

STAR

有機マルチソーワ

取扱説明書

製品コード K34125
型 式 **MMS11030**

製品コード K34126 K34127
型 式 **MMS8030・MMS8030-0L**

部品ご注文の際は、ネームプレートをお確かめの上
部品供給型式を必ずご連絡下さい。

“必読”機械の使用前には必ず読んでください。

株式会社IHIスター

⚠ 安全に作業するために

安全に関する警告について

本機には、⚠印付きの警告ラベルを貼付しています。安全上、特に重要な項目を示しています。警告を守り、安全な作業を行ってください。

警告ラベルについて

⚠ 危険

その警告に従わなかった場合、死亡または重傷を負う危険性が高いことを示します。

⚠ 警告

その警告に従わなかった場合、死亡または重傷を負う可能性があることを示します。

⚠ 注意

その警告に従わなかった場合、ケガを負うおそれがあることを示します。

⚠ 注意

運転中又は回転中、P I C軸に接触すると巻き込まれ、ケガをする事があります。
手を入れないで下さい。

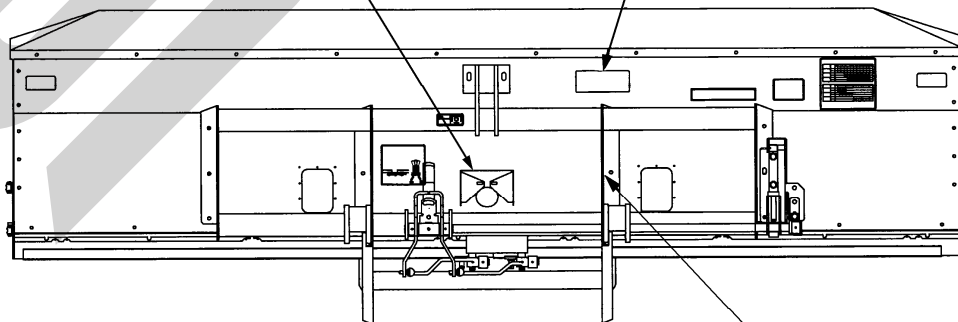
部品番号 106177

⚠ 注意

本機を運転するときには、必ず取扱説明書をよくお読み下さい。

1. 作業に進んだ、だぶつきのない履鞋で行って下さい。
2. 酒を飲んだとき、過労感、病気や紅潮しているときは、作業をしないで下さい。子供には運転させないで下さい。
3. 本機を運転するときは、周囲の安全を確認して下さい。
4. 運転前には、必ず点検や調整をして下さい。
5. 点検や調整をするときは、必ずP T Oなどの動力遮断や動力停止（エンジン、電源など）をしてから行って下さい。
6. 点検・調整で取り外したカバー類は、必ず元通りに取り付けて下さい。
7. 他人に本機を貸すときは、必ず「取扱説明書」をよく読んでから作業するようすすめて下さい。

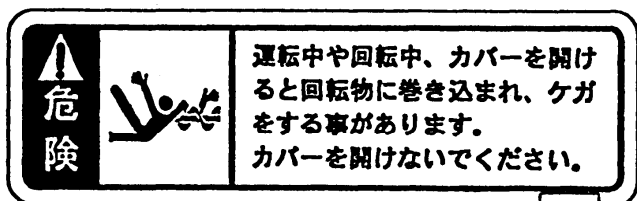
部品番号 106164



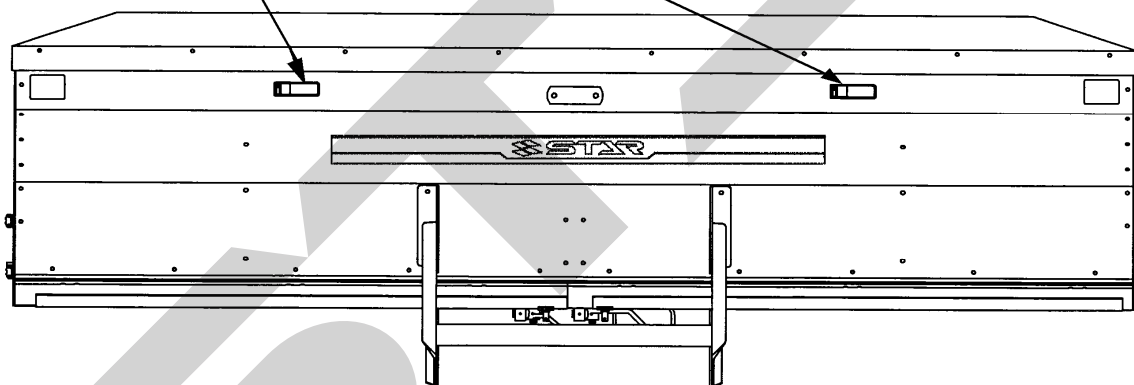
株式会社IHIスター
IHI STAR Machinery Corporation

型 式	
MODEL	
部品供給	
型 式	
製造番号	
MFG.NO.	

部品注文の際、部品供給型式を連絡ください。



部品番号1065650000



－ ラベルが損傷した時は －

警告ラベルは、使用者および周囲の作業者などへ危険を知らせる大切なものです。
ラベルが損傷した時は、すみやかに貼り替えてください。
注文の際には、この図に示す 部品番号 をお知らせください。

安全上の注意点

ここに記載されている注意事項を守らないと、死亡を含む傷害を生じる恐れがあります。

作業前には、作業機およびトラクタの取扱説明書をよくお読みになり、十分に理解をしてからご使用ください。

作業前に

取扱説明書は製品に近接して保存を

▲注意

- 機械の取り扱いで分からない事があった時、取扱説明書を製品に近接して保存していないため、自分の判断だけで対処すると思わぬ事故を起こし、ケガをする事があります。取扱説明書は、分からない事があった時にすぐに取り出せるよう、製品に近接して保存してください。

取扱説明書をよく読んで作業を

▲注意

- 取扱説明書に記載されている安全上の注意事項や取扱要領の不十分な理解のまま作業すると、思わぬ事故を起こす事があります。作業を始める時は、製品に貼付している警告ラベル、取扱説明書に記載されている安全上の注意事項、取扱要領を十分に理解してから行ってください。

こんな時は運転しないでください

▲警告

- 体調が悪い時、機械操作に不慣れな場合などに運転すると、思わぬ事故を起こす事があります。次の場合は、運転しないでください。
 - 過労、病気、薬物の影響、その他の理由により作業に集中できない時。
 - 酒を飲んだ時。
 - 機械操作が未熟な人。
 - 妊娠している時。

服装は作業に適していますか

▲警告

- 作業に適さない服装で機械を操作すると、衣服の一部が機械に巻き込まれ、死亡を含む傷害をまねく事があります。次に示す服装で作業してください。

- 袖や裾は、だぶつきのないものを着用する。
- ズボンや上着は、だぶつきのないものを着用する。
- ヘルメットを必ず着用する。
- はちまき、首巻きタオル、腰タオルなどはしない。

機械を他人に貸す時は

▲警告

- 機械を他人に貸す時、取扱説明書に記載されている安全上の注意事項や取扱要領が分からないため、思わぬ事故を起こす事があります。取扱方法をよく説明し、取扱説明書を渡して使用前にはよく読むように指導してください。

機械の改造禁止

▲注意

- 機械の改造や、当社指定以外のアタッチメント・部品などを取り付けて運転すると、機械の破損や傷害事故をまねく事があります。機械の改造はしないでください。アタッチメントは当社指定製品を使用してください。部品交換する時は、当社が指定するものを使用してください。

始業点検の励行

▲注意

- 始業点検を怠ると、機械の破損や傷害事故をまねく事があります。作業を始める前には、取扱説明書に基づき点検を行ってください。

エンジン始動・発進する時は

▲警告

- エンジンを始動する時、周囲に人がいると、思いがけない原因でトラクタや作業機が動き出し、事故を起こす事があります。周囲に人がいない事を確かめてから行ってください。
- エンジンを始動する時、トラクタの横やステップに立ったまま行くと、緊急事態への対処ができず、運転者はもちろん周囲にいる人がケガをする事があります。運転席に座り、周囲の安全を確認してから行ってください。
- エンジンを始動する時、主変速レバーを「N」（中立）にして行わないと、変速機が接続状態になっているため、トラクタが暴走し思わぬ事故を起こす事があります。主変速レバーを「N」（中立）にして行ってください。

- エンジンを始動する時、P T Oを切らないで始動すると、急に作業機が駆動され、周囲にいる人がケガをする事があります。P T Oを切ってから始動してください。
- 急発進するとトラクタ前輪が浮き上がる事があり、運転者が振り落とされたり、周囲の人を巻き込んだり、思わぬ事故を起こす事があります。周囲の安全を確認し、ゆっくりと発進してください。
- 室内で始動する時、排気ガスにより中毒になる事があります。窓、戸などを開け、十分に換気してください。

作業機を装着する時は

▲警告

- 作業機を装着するためにトラクタを移動させる時、トラクタと作業機の間に入っていると、挟まれてケガをする事があります。トラクタと作業機の人に近づけないでください。

▲注意

- 作業機をトラクタに装着する時、傾斜地や凹凸地または軟弱地などで行くと、トラクタが不意に動き出し、事故を起こす事があります。平坦で地盤のかたい所で行ってください。
- 作業機をトラクタに装着する時、エンジンをとめずに、あるいは、駐車ブレーキをかけずに行くと、思いがけない原因でトラクタや作業機が不意に動き出し、事故を起こす事があります。エンジンをとめて、駐車ブレーキをかけて行ってください。
- 装着するトラクタによっては、前輪荷重が軽くなり、操縦が不安定となって、事故を起こす事があります。トラクタへフロントウエイトを取り付け、バランスを取ってください。

パワージョイントを使用する時は

▲危険

- カバーのないパワージョイントを使用すると、巻き込まれてケガをする事があります。カバーのないパワージョイントは、使用しないでください。
- カバーが損傷したまま使用すると、巻き込まれてケガをする事があります。損傷したらすぐに取り替えてください。使用前には、損傷がないか点検してください。
- パワージョイントを装着する時、エンジンをとめずに行くと、思いがけない原因でパワージョイントが回転しケガをする事があります。エンジンをとめて行ってください。

- カバーのチェーンを取り付けないで使用する時、カバーが回転し、巻き込まれてケガをする事があります。トラクタ側と作業機側のチェーンを回転しない所に連結してください。

▲注意

- 3点リンクで作業機を持ち上げてパワージョイントの長さ調整をする時、思いがけない原因で作業機が降下してケガをする事があります。トラクタ3点リンクの油圧回路をロックして行ってください。
- パワージョイントの重なり量が適正でないと、パワージョイントやP I C軸が破損し、ケガをする事があります。適正な重なり量で使用してください。
- パワージョイントを接続した時、クランプピンが軸の溝に納まっていないと、使用中に外れ、ケガをする事があります。溝に納まっているか、接続部を押し引きして確かめてください。

公道走行時は作業機の装着禁止

▲注意

- トラクタに作業機を装着して公道を走行すると、道路運送車輛法に違反します。トラクタに作業機を装着しての走行はしないでください。

移動走行する時は

▲危険

- 移動走行する時、トラクタのブレーキペダルが左右連結されていないと、片ブレーキになり、トラクタが左右に振られ横転などが起こり、思わぬ事故をまねく事があります。ほ場での特殊作業以外は、ブレーキペダルは左右連結して使用してください。

▲警告

- トラクタに運転者以外の人を乗せると、トラクタから転落したり、運転操作の妨げになって、緊急事態への対処ができず、同乗者はもちろん、周囲の人および運転者自身がケガをする事があります。トラクタには、運転者以外の人を乗せないでください。
- 急制動・急旋回を行うと、運転者が振り落とされたり、周囲の人を巻き込んだり思わぬ事故を起こす事があります。急制動・急旋回はしないでください。
- 坂道・凹凸地・急カーブで速度を出しすぎると、転倒あるいは転落事故を起こす事があります。低速走行してください。

- 旋回する時、作業機が旋回方向とは逆方向にふくれるため、周囲の人に接触しケガをさせたり、対向物・障害物に衝突しケガをする事があります。
周囲の人や対向物・障害物との間に十分な間隔を保って行ってください。
- 側面が傾斜していたり、側溝がある通路で路肩を走行すると転落事故を起こす事があります。
路肩は走行しないでください。
- 高低差が大きい段差を乗り越えようとする時、トラクタが転倒あるいは横転し、ケガをする事があります。
あゆみ板を使用してください。
- 作業機の上に人を乗せると、転落し、ケガをする事があります。
また、物を載せて走行すると、落下し、周囲の人へケガを負わせる事があります。
作業機の上には、人や物などはのせないでください。

▲注意

- 作業機への動力を切らないで走行すると、周囲の人を回転物に巻き込み、ケガを負わせる事があります。
移動走行する時は、PTOを切ってください。

作業中は

作業する時は

▲危険

- 運転中又は回転中、カバーを開けると回転物に巻き込まれ、ケガをする事があります。
カバーを開けないでください。

▲警告

- 作業機指定のPTO回転数を超えて作業すると、機械の破損により、ケガをする事があります。
指定回転数を守ってください。
- 作業機の上に人を乗せると、転落し、ケガをする事があります。
また、物を載せて作業すると、落下し、周囲の人へケガを負わせる事があります。
作業機の上には、人や物などはのせないでください。
- 傾斜地で速度を出しすぎると、暴走事故をまねく事があります。低速で作業してください。
下り作業をする時、坂の途中で変速すると、暴走する原因となります。
坂の前で低速に変速して、ゆっくりとおりてください。

- わき見運転をすると、周囲の障害物の回避や、周囲の人への危険回避などができず、思わぬ事故を起こす事があります。前方や周囲へ、十分に注意を払いながら運転してください。
- 手放し運転をすると、思わぬ方向へ暴走し、事故を起こす事があります。
しっかりとハンドルを握って運転してください。
- ハウス内などの室内作業をする時、排気ガスにより中毒になる事があります。
窓、戸などを開け、十分に換気をしてください。

▲注意

- 肥料の投入をする時、エンジンをとめずに、あるいは、駐車ブレーキをかけずに行くと、思いがけない原因で作業機が駆動し、あるいは、トラクタや作業機が動き出し、ケガをする事があります。
エンジンをとめて、駐車ブレーキをかけて行ってください。
- 運転中又は回転中、P I C軸に接触すると巻き込まれ、ケガをする事があります。
手を入れしないでください。
- 調整や、付着物の除去などをする時、エンジンをとめずに、あるいは、駐車ブレーキをかけずに行くと、思いがけない原因で作業機が駆動し、あるいは、トラクタや作業機が動き出し、ケガをする事があります。
エンジンをとめて駐車ブレーキをかけて行ってください。

トラクタから離れる時は

▲警告

- トラクタから離れる時、傾斜地や凹凸地などに駐車すると、トラクタが暴走して思わぬ事故を起こす事があります。
平坦で安定した場所に駐車し、トラクタのエンジンをとめ、駐車ブレーキをかけて暴走を防いでください。
- トラクタから離れる時、作業機を接地しないでおくと、思いがけない原因で作業機が降下してケガをする事があります。
作業機を接地してからトラクタを離れてください。

作業が終わったら

作業後の手入れをする時は

▲注意

- 動力を切らずに、回転部・可動部の付着物の除去作業などを行うと、機械に巻き込まれてケガをする事があります。
P T Oを切り、エンジンをとめ、回転部や可動部がとまっている事を確かめて行ってください。

終業点検の励行

▲危険

- パワージョイントを外す時、エンジンをとめずに行くと、思いがけない原因でパワージョイントが回転し、ケガをする事があります。
エンジンをとめて行ってください。

▲注意


- 作業後の点検を怠ると、機械の調整不良や破損などが放置され、次の作業時にトラブルを起こしたり、ケガをする事があります。
作業が終わったら、取扱説明書に基づき点検を行ってください。
- 作業機をトラクタから切り離す時、エンジンをとめず、あるいは、駐車ブレーキをかけずに行くと、思いがけない原因でトラクタや作業機が不意に動き出し、事故を起こす事があります。
エンジンをとめて、駐車ブレーキをかけて行ってください。
- 点検整備をする時、傾斜地や凹凸地または軟弱地などで行くと、トラクタや作業機が不意に動き出し、事故を起こす事があります。
平坦で地盤のかたい所で行ってください。
- 点検整備をする時、エンジンをとめず、あるいは、駐車ブレーキをかけずに行くと、思いがけない原因で作業機が駆動し、あるいは、トラクタや作業機が動き出し、ケガをする事があります。
エンジンをとめて、駐車ブレーキをかけて行ってください。
- 作業をする時、カバー類を外して作業すると、ケガをする事があります。
点検整備の後は、カバー類を元通りに取り付けてください。
- 作業機をあげた状態のまま下にもぐったり、足を入れたりすると、不意に降下し、ケガをする事があります。
下に入る時は、台などで降下防止をして行ってください。

不調処置・点検・整備をする時

▲注意

- 機械に不調が生じた時、そのまま放置すると、破損やケガをする事があります。
取扱説明書に基づき行ってください。
- 不調対応処置・点検・整備をする時、傾斜地や凹凸地または軟弱地などで行くと、トラクタや作業機が不意に動き出し、事故を起こす事があります。
平坦で地盤のかたい所で行ってください。
- 不調対応処置・点検・整備をする時、エンジンをとめず、あるいは、駐車ブレーキをかけずに行くと、思いがけない原因で作業機が駆動し、あるいは、トラクタや作業機が動き出し、ケガをする事があります。
エンジンをとめて、駐車ブレーキをかけて行ってください。
- 作業をする時、カバー類を外して作業すると、ケガをする事があります。
不調対応処置・点検・整備の後は、カバー類を元通りに取付けてください。
- 油圧の継手やホースに、ゆるみや損傷があると、飛び出る高圧オイルでケガをする事があります。
継手やホースを外す時は、油圧回路内の圧力を無くしてから行ってください。
- 3点リンクで作業機を持ち上げて点検・調整を行う時、思いがけない原因で作業機が降下してケガをする事があります。
トラクタ3点リンクの油圧回路をロックして行ってください。

も く じ

	安全に作業するために	
	安全に関する警告について	1
	作業前に	3
	作業中は	5
	作業が終わったら	6
	不調処置・点検・整備をする時	6
1	トラクタへの装着	
	1 各部の名称とはたらき	9
	2 適応トラクタの範囲	10
	3 オプション	11
	4 トラクタへの装着	11
	5 パワージョイントの装着	13
	1. 長さの確認方法	13
	2. 切断方法	13
	3. 安全カバーの着脱方法	14
	4. パワージョイントの連結	14
2	運転を始める前の点検	
	1 運転前の点検	15
	1. トラクタ各部の点検	15
	2. 連結部の点検	15
	(1) 3点リンクの連結部点検	15
(2) パワージョイントの点検	15	
	3. 有機マルチソーワの点検	15
	2 エンジン始動での点検	15
	1. トラクタ油圧系統に異常はないか	15
	3 給油箇所一覧表	16

3 作業の仕方

1 本製品の使用目的17	3 作業要領19
2 作業のための調整17	1. 試運転19
1. PTO回転速度17	2. ならし運転19
2. シャッタ開閉方法17	3. 散布物19
3. 散布量の調整17	4. 肥料の投入20
4. 地上高と姿勢18	5. 片側散布の切替え20
5. 最大積載量19	6. アジテータバーASY (オプション) 取付け方法21
		7. ルーフの取り外し21

4 作業が終わったら

1 作業後の手入れ22	3 長期格納する時23
2 トラクタからの切り離し22		

5 点検・整備について

1 点検整備一覧表24
-----------	---------

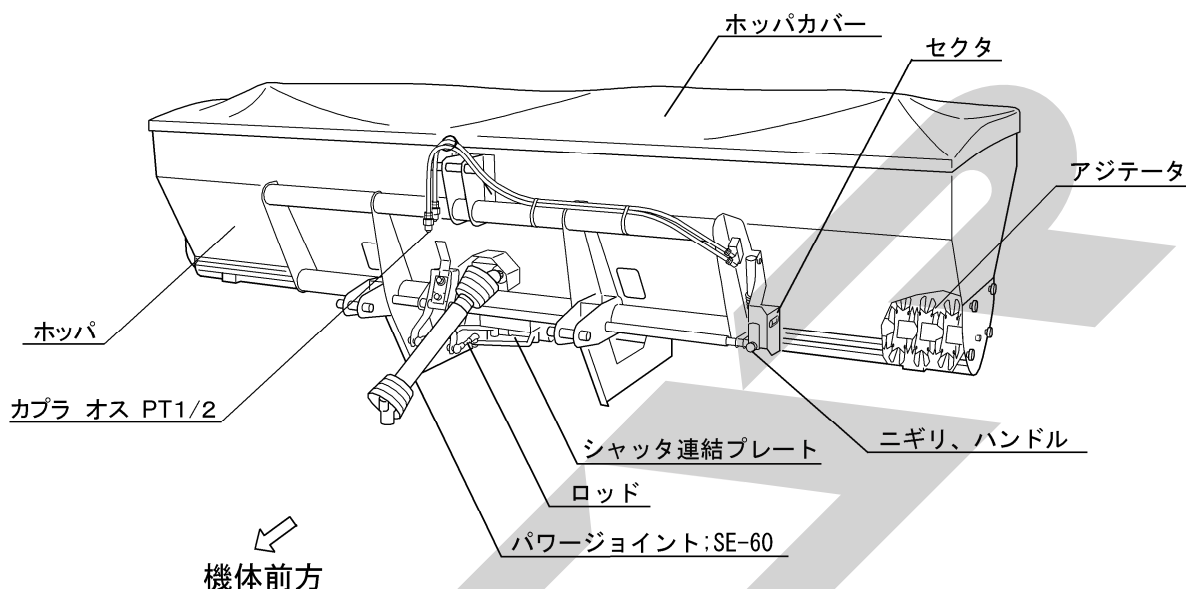
6 不調時の対応

1 不調処置一覧表25
-----------	---------

1 トラクタへの装着

適切な装着で安全な作業をしましょう。

1 各部の名称とはたらき



1. セクタ

肥料、石灰等の散布時、散布量を調節するためのもので、開度を無段階に設定できます。

ニギリを引きながらハンドルを回し、適切な散布ができる位置でニギリ先端のピンを固定用の穴に差し込み固定します。

2. アジテータ

肥料、石灰等を散布口より定量でかき出します。

3. ロッド

シャッタを開閉するための連結部品で、左右の散布量を微調整できます。

4. シャッタ連結プレート

左右のシャッタを連結するためのもので、片側散布する時は、取り外して使用します。

5. パワージョイント; SE-60

トラクタから有機マルチソーワホッパ内のアジテータを駆動します。

0Lタイプは、パワージョイントを装備していません。

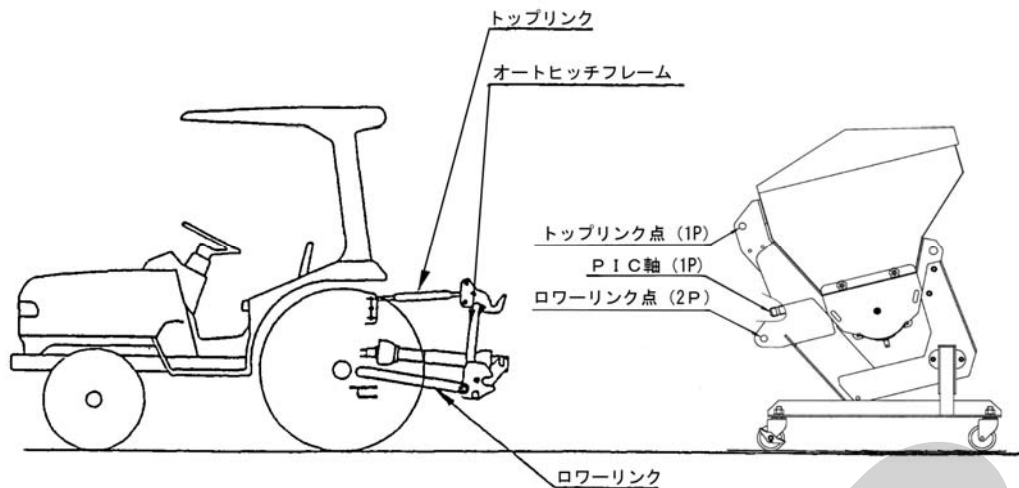
6. オートヒッチ

注：3P・4P等、以下の説明に用いる「P」とはPoint（点）の略で夫々3点（3箇所）、4点（4箇所）の意味を表します。

- (1) トラクタの3点装置（3P＝ローリンク2P＋トップリンク1P）を使用して装着（直装）する作業機対象に、予めトラクタの3Pに作業機装着用のフレームを取付けておき、そのフレームに設けられた3Pと作業機側の3Pを、トラクタ3点装置を昇降することによって、自動的に着脱する方法を「オートヒッチ」と言い、予めトラクタ3Pに装着するフレームのことを「オートヒッチフレーム」と言います。（「オートヒッチ」との呼び方は、日農工で申し合わされた呼称です。）
この装着状態を3Pオートヒッチ（略して「3P」）と言います。

- (2) オートヒッチフレームに、作業機のPIC軸と駆動伝達が自動的に連結される駆動受動部を設け、3P着脱と同時に、この1Pも同時に着脱する状態を4Pオートヒッチ（略して「4P」）と言います。

（オートヒッチフレームの駆動受動部とトラクタのPTO軸とはパワージョイントで連結されます。）



(3) J I S規格により、トラクタ3Pの寸法が規定されており、「0・I兼用」タイプと「I・II兼用タイプ」があります。オートヒッチにもこの2種類があり、一般的に「0・I兼用タイプ」は「S」、「I・II兼用タイプ」は「L」で区分しています。

Lタイプのセット区分は次のようになっています。

呼び	製品セット構成に伴う装着内容
標準	オートヒッチフレームを使用せず、トラクタ3Pに作業機の3Pを直接装着。
-0L	オートヒッチフレーム、パワージョイントは標準で装備なし。他の作業機の3P・4Pオートヒッチで装着。

2 適応トラクタの範囲

▲ 注意

- 装着するトラクタによっては、前輪荷重が軽くなり、操縦が不安定となって、思わぬ事故をまねく事があります。

トラクタへフロントウエイトを取り付け、バランスをとってください。

本製品は、適切なトラクタとの装着により的確な性能を発揮できるよう設計されています。

不適切なトラクタとの装着によっては本製品の耐久性に著しく影響を及ぼしたり、トラクタの運転操作に著しい悪影響を及ぼす事があります。

この製品の適応トラクタは次のとおりです。

型 式	適応トラクタ	外 部 油 圧
MMS11030	51.5~88kW (70~120PS)	複動1系統
MMS8030 MMS8030-OL	44~73.5kW (60~100PS)	

本製品の適応トラクタより小さなトラクタで使用すると、負荷に対し十分なパワーがでない事があります。

逆に適用トラクタよりも大きなトラクタでのご使用は、過負荷に対し機体の適正値を越えたパワーが出てしまい、作業機の破損の原因になることがあります。

3 オプション

散布する肥料等に応じて、各種オプションを用意しています。
必要に応じて別途購入してください。

型式・品番	名 称	適 応 型 式	用 途
1456430000	アジテーターバーASY	MMS11030	石灰等の粉状肥料を散布するときを使用するもので、散布後のホップ内残量を少なくします。 使用方法は「3 作業要領」を参照してください。
1456490000		MMS8030 MMS8030-0L	
1408760000	シキリ ASY	MMS11030	有機質肥料、粉状肥料散布時、ホップ内でブリッジが発生し、落下しない場合に使用します。ルーフを取外して、取付けます。
1398000000		MMS8030 MMS8030-0L	
1383740000	ハードル ASY	MMS11030	小袋 (20kg) 用投入台として使用します。 下記サブホップ取付け時には取付けできません。
1397280000		MMS8030 MMS8030-0L	
AME8020	サブホップユニット	MMS8030 MMS8030-0L	低比重有機質肥料等で容量を増量 (400ℓ) するのに使用します。増量しても最大積載量は変わりありませんので注意してください。(800 kg)
AMC8020	キャストスタンドユニット	MMS8030	トラクタへの装着、格納時の移動に便利です。 0Lタイプは標準装備となっています。

4 トラクタへの装着

⚠ 警告

- 作業機を装着するためにトラクタを移動させる時、トラクタと作業機の間如果有人がいると、挟まれてケガをすることがあります。
トラクタと作業機の間を近づけないでください。

⚠ 注意

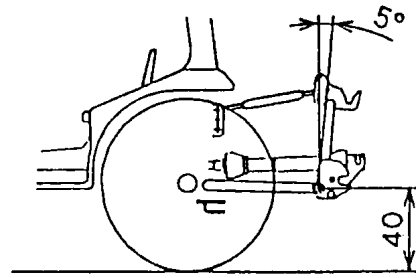
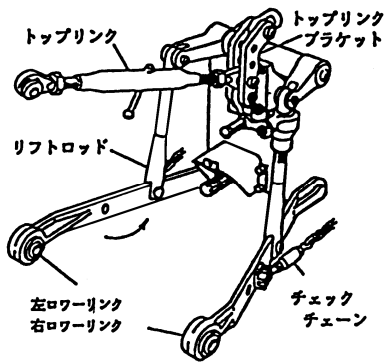
- 作業機をトラクタに装着する時、傾斜地や凹凸地または軟弱地などで行うと、トラクタが不意に動き出し、思わぬ事故を起こすことがあります。平坦で地盤のかたい所で行ってください。
- 作業機をトラクタに装着する時、エンジンをとめず、あるいは、駐車ブレーキをかけずに行くと、思いがけない原因でトラクタや作業機が不意に動き出し、事故を起こすことがあります。エンジンをとめて、駐車ブレーキをかけて行ってください。
- 装着するトラクタによっては、前輪荷重が軽くなり、操縦が不安定となって、思わぬ事故を起こすことがあります。
トラクタへフロントウエイトを取り付け、バランスを取ってください。

1. 標準タイプの装着

トラクタ3点リンクへ作業機の3点を連結します。

- (1) トラクタのエンジンを始動して、トラクタのロワーリンク先端と作業機の左右のロワーリンクの穴位置が合うまで後進して、トラクタをとめてください。エンジンをとめ、駐車ブレーキをかけてください。
- (2) 左のロワーリンクに連結し、抜け止めにリンチピンをロワーリンクピンに差ししてください。次に、右のロワーリンクも同じ順序で行ってください。
- (3) ● トップリンクを連結し、トラクタに付いているピンで固定し、抜け止めにリンチピン等を差ししてください。(MMS11030)
● トップリンクを連結し、トップリンクピン；I・IIで固定し抜け止めにベータピンを差ししてください。(MMS8030)
- (4) 左右のロワーリンクが同じ高さになるように、トラクタ右側のアジャストスクリューで調整してください。
- (5) P I C軸芯がトラクタ中心におおよそ一致するよう、チェックチェーンでセットし、本機の横振れをなくしてください。
- (6) 肥料落下口が地上より30～40cmの高さになるよう持ち上げてください。このとき、横

方向から見て、作業機が地面上水平になるようにトップリンクの長さを調整してください。

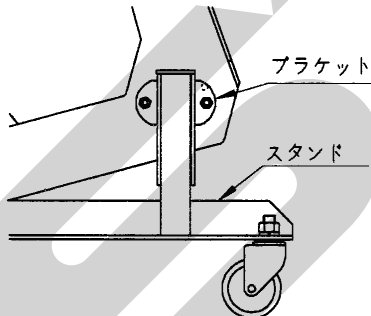


2. 0Lタイプの装着

▲ 注意

- トラクタのエンジンをかけたまま、または駐車ブレーキをかけずにオートヒッチフレームをトラクタに装着すると第三者の不注意により不意にトラクタが動き出し、思わぬ事故を起こす事があります。
エンジンをとめ、駐車ブレーキをかけて行ってください。

- (1) 本作業機のオートヒッチは日農工標準オートヒッチⅠ・Ⅱ兼用区分Cを採用しています。
- (2) 機体が前傾姿勢となるようにブラケットをセットし、スタンドを取付けてください。



- (3) 部品表を参考にして、ガイド、カラー、P I Cシャフトを作業機本体に組み付けてください。
- (4) お手持ちのオートヒッチフレームをトラクタに装着し、トップリンクピン及びローリンクピンに抜け止めのリンチピンを差してください。
- (5) 作業機のトラクタへの装着をスムーズに行うため、チェックチェーンは若干ゆるめに張ってください。
- (6) ローリンクの地上高が40 cm位で、オートヒッチフレームの姿勢が後傾5°位になるようにトップリンクの長さを調整してください。

(7) パワージョイントの組み付け

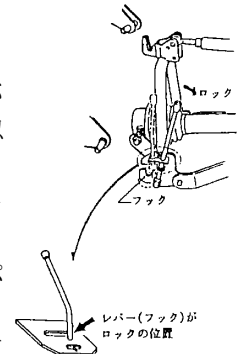
- お手持ちのオートヒッチフレームが3 Pオートヒッチの場合、オートヒッチフレームに作業機を装着した後、お手持ちのパワージョイントを組み付けます。組み付けは「1-5 パワージョイントの装着」を参照してください。
- ジョイントカバーが回転しないよう、カバーのチェーンを回転しない所に連結してください。

- (8) オートヒッチフレーム上部ガイド（フック部）がトップリンク部をすくい上げることができる位置までトラクタを作業機中心に向けて、ゆっくりバックさせます。

次に油圧を上げて、オートヒッチに作業機を装着させます。

- (9) 作業機装着後、オートヒッチのレバーがロックの位置にあり、フックが掛かっていることを確認してください。

お手持ちのオートヒッチフレームが4 Pオートヒッチの場合はさらにパワージョイントが接続されていることを確認してください。



- (10) P I C軸芯がトラクタ中心におおよそ一致するようにチェックチェーンでセットして作業機の横振れをなくしてください。
- (11) スタンドを外してください。

3. 油圧ホースの接続

カップラ オス P T 1/2をトラクタ外部油圧取り出しに接続してください。

5 パワージョイントの装着

⚠ 危険

- カバーのないパワージョイントを使用すると、巻き込まれてケガをする事があります。カバーのないパワージョイントは、使用しないでください。
- カバーが損傷したまま使用すると、巻き込まれてケガをする事があります。損傷したらすぐに取り替えてください。使用前には、損傷がないか点検してください。
- パワージョイントを装着する時、エンジンをとめずに行くと、思いがけない原因でパワージョイントが回転し、ケガをする事があります。エンジンをとめて行ってください。
- カバーのチェーンを取り付けずに使用すると、カバーが回転し、巻き込まれてケガをする事があります。トラクタ側と作業機側のチェーンを回転しない所に連結してください。

⚠ 注意

- 3点リンクで作業機を持ち上げてパワージョイントの長さ調整をする時、思いがけない原因で作業機が降下してケガをする事があります。トラクタ3点リンクの油圧回路をロックして行ってください。
- パワージョイントを接続した時、クランプピンが軸の溝に納まっていないと、使用中に外れ、ケガをする事があります。溝に納まっているか、接続部を押し引きして確かめてください。

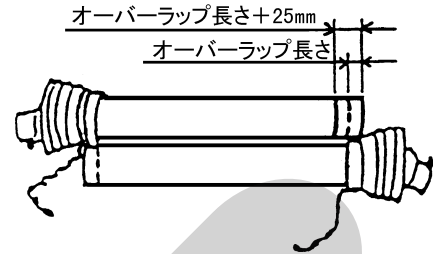
⚠ 危険

最伸時の重なりが100mmを下回ると、ジョイント回転させた時、破損しケガをする事があります。最縮時の隙間が25mmよりも小さくなると、ジョイントの突き上げが引き起こることがあり、ジョイントの破損をまねき、ケガをすることがあります。適正な重なり量で使用してください。

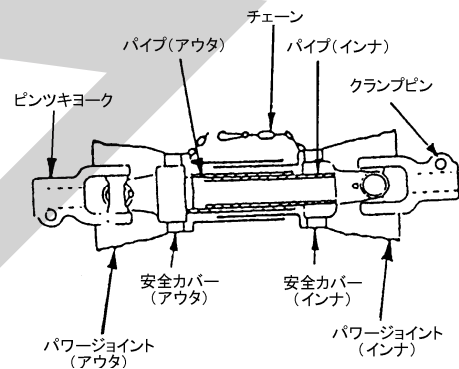
1. 長さの確認方法

- (1) パワージョイント（アウト）から、パワージョイント（イン）を引き抜いてください。
- (2) 3点リンクを昇降させて、PTO軸とPIC軸が最も接近する位置で、昇降を停止してください。
- (3) ピン付きヨークのクランプピンを押して、PTO軸、PIC軸に連結し、クランプピンがもとの位置に出るまで押し込んでください。

- (4) 安全カバー同士を重ね合わせた時、安全カバー（アウト）と安全カバー（イン）がオーバーラップする位置に目印を付け、さらにオーバーラップした長さに25mmを加えた位置に印を付け、この印からカバー端部までの長さを切断方法の手順に従って切断してください。

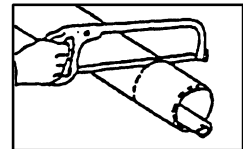


- (5) 3点リンクを昇降させて、PTO軸とPIC軸が最も離れる位置で、昇降を停止してください。
- (6) 安全カバー同士を重ね合わせた時、パイプの重なりが100mm以下の場合、販売店に連絡し、長いパワージョイントと交換してください。

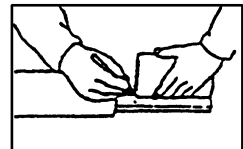


2. 切断方法

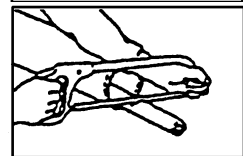
- (1) 安全カバーのアウト・イン両方を長い分だけ切り取ります。



- (2) 切り取った同じ長さをパイプの先端から計ります。



- (3) パイプのアウトとイン両方を金ノコまたはカッターで切断します。



- (4) 切り口をヤスリなどでなめらかに仕上げしてからパイプをよく清掃し、次にグリースを塗布して、アウトとインを組み合わせます。

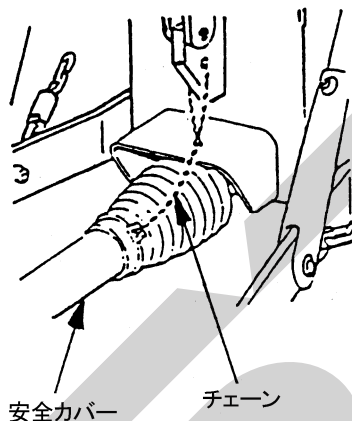
3. 安全カバーの脱着方法

- (1) 安全カバーからチェーンをはずしてください。
- (2) 安全カバーのチューブ側を固定し、ヨーク側カバーを反時計方向に回転してください。
- (3) ヨーク側カバーをチューブ側に押すとヨーク側カバーが外れます。
- (4) チューブ側カバーをパイプから抜いてください。
- (5) 新しい安全カバーを組み付ける時は逆手順で行ってください。

4. パワージョイントの連結

(1) 標準タイプの場合

- ① ピン付ヨークのクランプピンを押してPTO軸、PIC軸に連結し、クランプピンがもとの位置に出るまで押し込んでください。
- ② 安全カバーのチェーンを固定した所に取り付け、カバーの回転を防いでください。
チェーンは3点リンクの動きに順応できる余裕を持たせ、また他への引っかかりなどが無いように余分なたるみを取ってください。



(2) 0Lタイプの場合

お手持ちのオートヒッチフレームが4Pのオートヒッチの場合、ピン付ヨークのクランプピンを押して、PTO軸に連結し、クランプピンがもとの位置に出るまで押し込んでください。
PIC軸には、トラクタに装着すると自動的に連結されます。

3Pオートヒッチの場合は、お手持ちのパワージョイントをそのままお使いください。

2 運転を始める前の点検

機械を調子よく長持ちさせるため、作業前に必ず行いましょう。

1 運転前の点検

1. トラクタ各部の点検

トラクタの取扱説明書に基づき点検を行ってください。

2. 連結部の点検

⚠ 注意

- 点検をする時、傾斜地や凹凸地または軟弱地などで行うと、トラクタや作業機が不意に動き出し、事故を起こす事があります。平坦で地盤のかたい所で行ってください。
- 点検をする時、エンジンをとめずに、あるいは駐車ブレーキをかけずに行うと、思いがけない原因で作業機が駆動し、あるいは、トラクタや作業機が動き出し、ケガをする事があります。エンジンをとめて、駐車ブレーキをかけて行ってください。
- 点検をする時、作業機を接地しないで行うと、思いがけない原因で作業機が降下してケガをする事があります。作業機を接地して行ってください。

(1) 3点リンクの連結部点検

- ① ローワーリンクピン・トップリンクピンのリンチピン・ベータピンは確実に挿入されているか。
- ② チェックチェーン張られているか。
- ③ 不具合が見つかった時は、「1-4 トラクタへの装着」の説明に基づき不具合を解消してください。

(2) パワージョイントの点検

- ① ピン付きヨークの抜け止めのクランプピンが軸の溝に納まっているか。
- ② ジョイントカバーのチェーンの取り付けに余分なたるみはないか。また、適度な余裕があるか。
- ③ ジョイントカバーに損傷はないか。損傷している時は、速やかに交換してください。
- ④ 不具合が見つかった時は、「1-5 パワージョイントの装着」の説明に基づき不具合を解消してください。

3. 有機マルチソーワの点検

点検整備一覧表に基づき始業点検を行ってください。

2 エンジン始動での点検

⚠ 警告

- エンジンを始動する時、周囲に人がいると、思いがけない原因でトラクタや作業機が動き出し、事故を起こす事があります。周囲に人がいない事を確かめてから行ってください。
- エンジンを始動する時、PTOを切らないで始動すると、急に作業機が駆動され、周囲にいる人がケガをする事があります。PTOを切ってから始動してください。

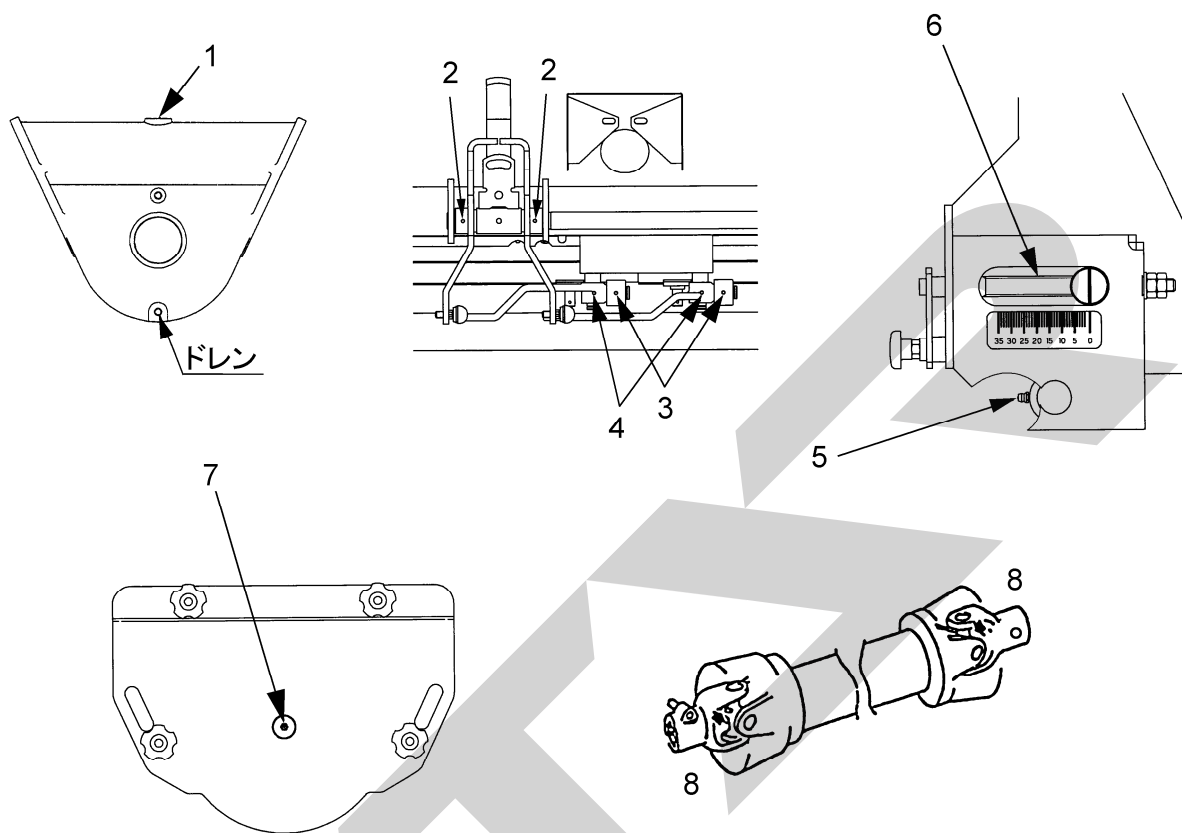
1. トラクタ油圧系統に異常はないか。

トラクタ油圧を操作し、3点リンクを上昇し、作業機を持上げた状態で、降下がなければ異常はありません。

トラクタ油圧系統などに異常がある時は、トラクタ販売店にご相談ください。

3 給油箇所一覧表

- 給油・塗布するオイルは清浄なものを使用してください。
- グリースを給脂する場合、適量とは古いグリースが排出され、新しいグリースが出るまでです。



No.	給脂場所	箇所	潤滑油の種類	交換時期	量	備考
1	ギヤボックス	1	※1 ギヤオイル ISO VG460	シーズン毎	1.5ℓ	交換
2	アーム；L、R	各1	※2 集中給油 グリース4種;2号	使用毎	適量	給脂
3	アーム；A	2	〃	〃	〃	〃
4	アーム；L、R	各1	〃	〃	〃	〃
5	ブラケット	1	〃	〃	〃	〃
6	スクリュ	1	〃	〃	〃	塗布
7	プレート	2	〃	〃	〃	給脂
8	パワージョイント (MMS11030 MMS8030)	2	〃	〃	〃	〃

※1 IDEMITSU「ダフニー スーパーギヤオイル #460」又は相当品をお使いください。

※2 IDEMITSU「ダフニー エポネックスSR No.2」又は相当品をお使いください。

3 作業の仕方

1 本製品の使用目的

本作業機は粒状肥料(高度化成など)、砂状肥料(ようりんなど)、粉状肥料(タンカルなど)の散布に使用します。

また、貝殻石灰や有機肥料(バーク堆肥など)の散布にも使用可能です。

その他の用途には使用しないでください。

取扱い上の注意

- 有機肥料は肥料工場で完熟発酵させたのち異物を取り除き、水分調整された短繊維を使用してください。

【含水率(W.B.)40%以下】

- 貝殻石灰や有機肥料は、性状によって散布できないものもあります。

散布の可否は販売店等に相談してください。

2 作業のための調整

▲ 注意

- 調整をする時、傾斜地や凹凸地または軟弱地などで行うと、トラクタや作業機が不意に動き出し、事故を起こす事があります。平坦で地盤のかたい所で行ってください。
- 調整をする時、エンジンをとめずに、あるいは、駐車ブレーキをかけずに行うと、思いがけない原因で作業機が駆動し、あるいは、トラクタや作業機が動き出し、ケガをする事があります。エンジンをとめて、駐車ブレーキをかけて行ってください。
- 調整する時、作業機を接地しないで行うと、思いがけない原因で作業機が降下してケガをする事があります。作業機を接地して行ってください。

1. PTO回転数

▲ 警告

- 作業機指定のPTO回転数を超えて作業すると、機械の破損により、ケガをする事があります。指定回転数を守ってください。

回転数は、**400rpm**を保持してください。

あまり変動が大きいと散布性能が低下し、散布ムラの原因となります。

2. シャッタ開閉方法

シャッタの開閉にトラクタの外部油圧を使用します。複動の油圧取り出し口のあるトラクタを使用してください。

3. 散布量の調節

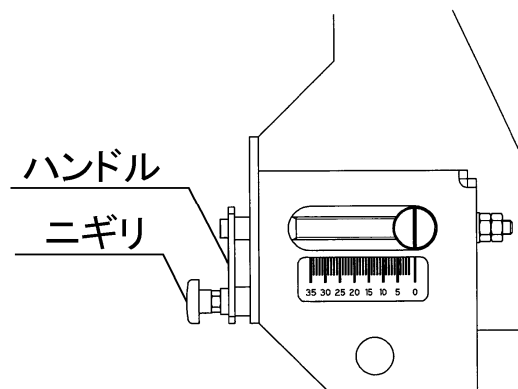
取扱い上の注意

開度調節は、シャッタが閉じた状態で行ってください。

散布量は、機体左側のハンドルで無段階に調整できます。

ニギリを引きながらハンドルを回し、適切な散布ができる位置でニギリ先端のピンを固定用の穴に差し込み固定します。

次の表を参考にして開度を決めてください。



開度別散布量

(kg/10a)

肥料	車速 km/h	開度										
		5	6	7	8	9	10	11	12	13	14	15
砂状 (ようりん)	5	45	65	100	135	180	230	290	350	435	535	680
	8	30	40	60	85	110	140	180	220	270	335	425
粒状 (高度化成)	5			40	60	80	100	125	155	195	235	285
	8			25	35	50	65	80	100	120	145	175
粉状 (苦土石灰)	5				40	60	80	105	130	165	200	240
	8				25	35	50	65	80	100	125	150

(kg/10a)

肥料	車速 km/h	開度				
		15	20	25	30	35
粉状 (苦土石灰)	5	290	450	625		
	8	185	280	390		
粉状 (貝殻石灰)	5	75	190	355	555	800
	8	45	120	225	350	500
有機 (パーク堆肥)	5			435	840	1190
	8			270	525	745

この表は、おおよその目安ですので、正確な散布が必要な場合は時間当たりの落下量を実測し、開度調整を行ってください。特に貝殻石灰や有機質肥料は、性状等により、落下量が異なり、更に性状によっては散布できないものもありますので注意してください。

10a 当たりの散布量計算式

● MMS11030

$$10a \text{ 当たりの散布量 } [kg/10a] = \frac{19 \times 1 \text{ 分間当たりの落下量 } [kg]}{\text{車速 } [km/h]}$$

● MMS8030

$$10a \text{ 当たりの散布量 } [kg/10a] = \frac{25 \times 1 \text{ 分間当たりの落下量 } [kg]}{\text{車速 } [km/h]}$$

4. 地上高と姿勢

- (1) 作業時、地上高は、肥料落下口までの高さを 30～40cm になるよう持ち上げてください。
(ただし、パワージョイントの角度が 30° を越えないように注意してください。)
- (2) 作業機が地面上、前後、左右から見て平行か、トラクタ中心と合っているか、チェックチェーン (スタビライザ) に緩みが無いかなどをよく確認してください。

5. 最大積載量

型 式	最大積載量
MMS11030	1,000 kg
MMS8030 MMS8030-OL	800 kg

取扱い上の注意

- 指定された積載量以上の積載はしないでください。作業機の破損の原因になることがあります。
- 積載物はほぼ平坦になるように積載してください。
- MMS8030、MMS8030-OL にサブホップ (400L、オプション) 取付け時も最大積載量は 800 kg ですので、それ以上の積載はしないでください。

3 作業要領

⚠ 危険

- 運転中や回転中、カバーを開けると回転物に巻き込まれ、ケガをする事があります。カバーを開けないでください。

⚠ 警告

- 作業機指定の P T O 回転速度を超えて作業すると、機械の破損により、ケガをする事があります。指定回転速度を守ってください。
- 傾斜地で速度を出しすぎると、暴走事故をまねく事があります。低速で作業してください。下り作業をする時、坂の途中で変速すると、暴走する原因となります。坂の前で低速に変速して、ゆっくりとおりてください。
- ハウス内などの室内作業をする時、排気ガスにより中毒になる事があります。窓、戸などを開け、十分に換気をしてください。
- トラクタから離れる時、作業機を接地しないでおくと、思いがけない原因で作業機が降下してケガをする事があります。作業機を接地してトラクタから離れてください。

⚠ 注意

- 運転中又は回転中、P I C 軸に接触すると巻き込まれてケガをする事があります。手を入れないでください。
- 肥料の投入をする時、エンジンをとめず、あるいは、駐車ブレーキをかけずに行くと、思いがけない原因で作業機が駆動し、あるいは、トラクタや作業機が動き出し、ケガをする事があります。エンジンをとめて、駐車ブレーキをかけて行ってください。
- 調整や付着物の除去などをする時、エンジンをとめず、あるいは、駐車ブレーキをかけずに行くと、思いがけない原因で作業機が駆動し、あるいは、トラクタや作業機が動き出し、ケガをする事があります。エンジンをとめて、駐車ブレーキをかけて行ってください。

1. 試運転

使用前 (肥料投入前) にウォームボックス内のオイルをギヤに潤滑させるために、1 分程度のから運転をしてください。

取扱い上の注意

初期使用時において、まれにウォームボックス軸受部から油が滴下することがあります。これは軸受部に染込ませたオイルによるもので品質に影響はありません。オイルを拭き取りご使用してください。

2. ならし運転

納入後、最初の作業をする時は、肥料の投入を最大積載量の 1 / 2 程度とし、5 時間程度ならし運転を行ってください。

取扱い上の注意

ならし運転することにより、初期トラブルの低減、及び本作業機の寿命を延ばすことができます。

3. 散布物

散布物は石等異物の混入がなく、4 mm 以下のふるいに通っているもの (粒径 4 mm 以下) を使用してください。

- 砂状、粒状、粉状肥料は、必ず乾燥したものを使用してください。湿ったものはホップ内で石化し、散布ムラや機械の破損の原因となります。
- 有機肥料は肥料工場で作成された完熟発酵させたのち、異物を取り除き水分調整された短繊維の肥料を使用してください。【含水率 (W.B.) 40% 以下】

取扱い上の注意

貝殻石灰や有機肥料は、性状により散布できないものがあります。
散布の可否は、販売店等に相談してください。

4. 肥料の投入

移動中の振動による固まりを防ぐため、肥料の投入はほ場に着いてから行ってください。

作業前にホoppa容量と散布量を考慮し、あらかじめほ場各所に肥料を置いておくと能率の良い作業ができます。

尚、フレコンパック詰め肥料をホoppaに投入する際は、低い位置で開口し、徐々にフレコンパックを引き上げてください。

取扱い上の注意

フレコンパックを吊り下げてホoppaに投入する際は、フレコンパックの揺れがおさまっている事を確かめてから作業機に近づいてください。

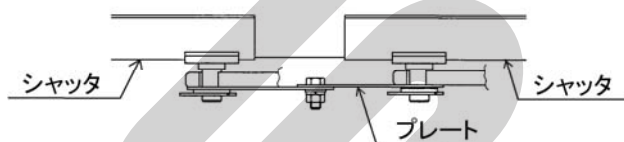
5. 片側散布の切替え

切替えレバーにより、左右片側のみの散布をすることができます。

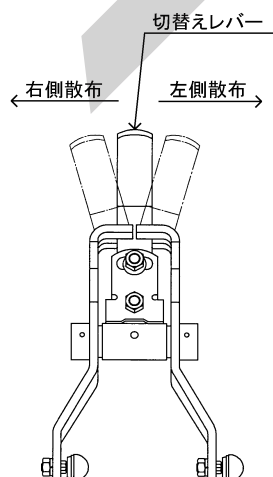
取扱い上の注意

切替えレバーを切り替える時は、必ずシャッタを閉じた状態で行ってください。

- (1) 左右のシャッタをつないでいるプレートを取り外してください。



- (2) 切替えレバーを、散布する側に倒してください。



6. アジテータバーASY (オプション)

取付け方法

取扱い上の注意

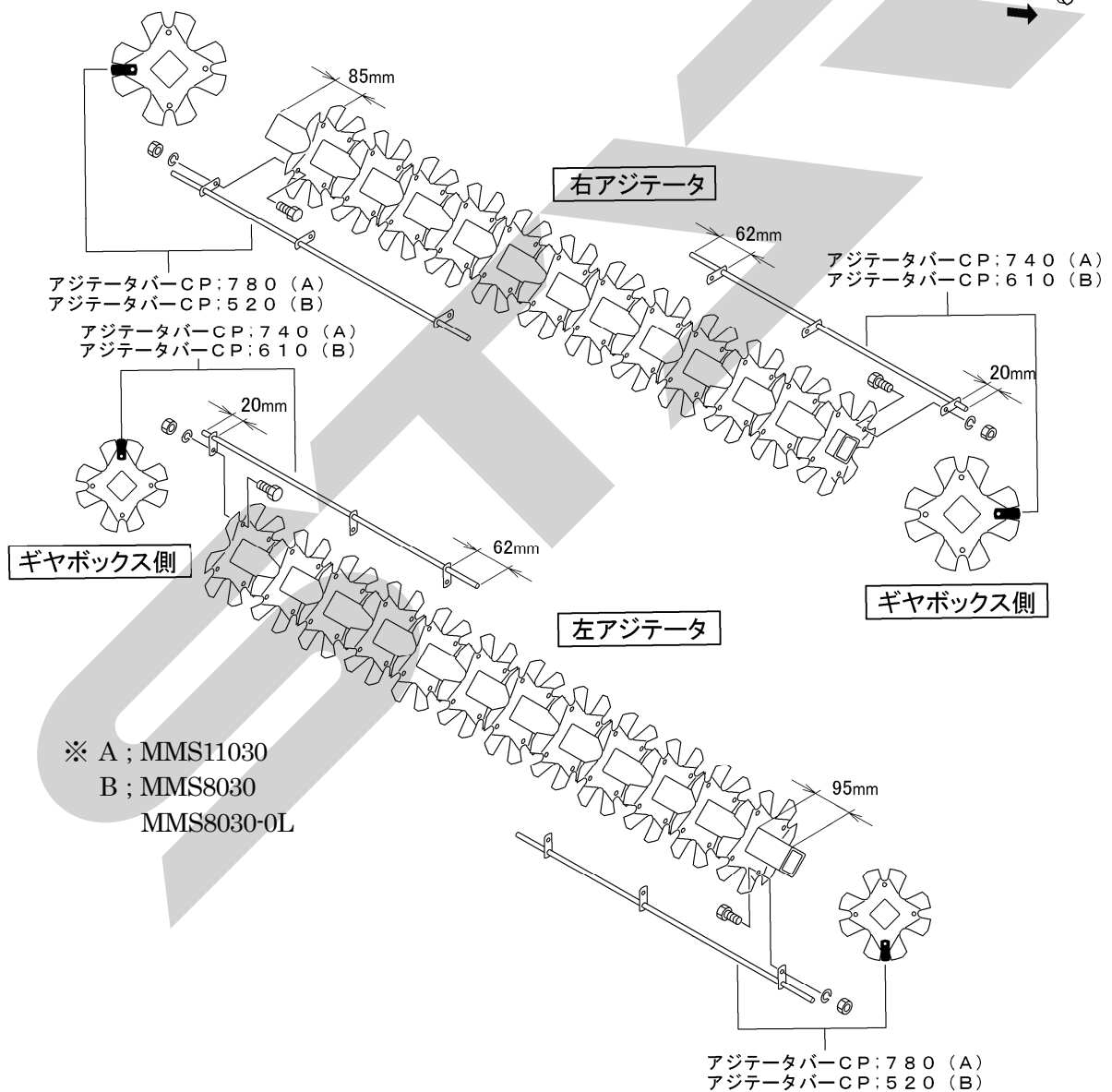
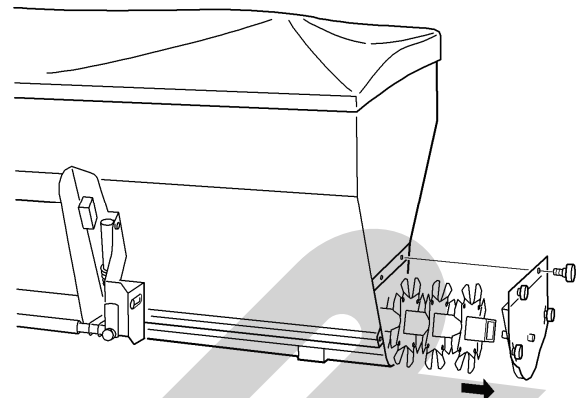
鉱物系資材 (ゼオライト、鉱さい類、粉碎石灰)、動物系資材 (貝殻粉末、蹄角骨粉等) を散布する際は、アジテータバーを使用しないでください。

作業機の破損の原因となります。

比重の軽い粉状肥料の中にはホップの底に残る物があります。

その様な時はオプションのアジテータバーをアジテータ外周部の穴に取付けてください。

- (1) 各アジテータへの取付け位置はアジテータバーを180°ずらして取付けてください。
- (2) 本機に左右のアジテータを取付ける際はアジテータバーの位置が左右で90°ずらし、アジテータを取付けてください。



※ A ; MMS11030
B ; MMS8030
MMS8030-0L

7. ルーフの取り外し

有機質肥料や比重の軽い粉状肥料はブリッジ現象を起し落下不具合を起す場合があります。

その様な時は、アジテータ上部を覆っているルーフを取り外してください。

4 作業が終わったら

1 作業後の手入れ

▲ 注意

- 作業後の手入れをする時、傾斜地や凹凸地または軟弱地などで行うと、トラクタや作業機が不意に動き出し、事故を起こすことがあります。平坦で地盤のかたい所で行ってください。
- 作業後の手入れをする時、エンジンをとめずに、あるいは、駐車ブレーキをかけずに行くと、思いがけない原因で作業機が駆動し、あるいは、トラクタや作業機が動き出し、ケガをする事があります。エンジンをとめて、駐車ブレーキをかけて行ってください。
- 調整や付着物の除去などをする時、エンジンをとめずに、あるいは、駐車ブレーキをかけずに行くと、思いがけない原因で作業機が駆動し、あるいは、トラクタや作業機が動き出しケガをする事があります。エンジンをとめて、駐車ブレーキをかけて行ってください。
- 3点リンクで作業機を持上げて点検・調整を行う時、思いがけない原因で作業機が降下してケガをする事があります。トラクタ3点リンクの油圧回路をロックして行ってください。

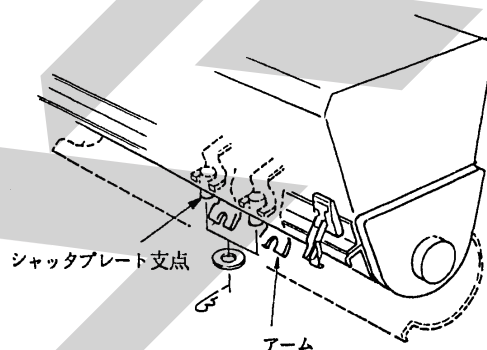
1. ボルト、ナット、ピン類のゆるみ、脱落がないか。又、破損部品がないか確認してください。異常があれば、ボルトの増し締め、部品の交換をしてください。
2. 本作業機は、清掃点検を容易にするため、底板を開放できる構造となっております。作業終了時は、底板を開放して肥料をきれいに取り除いてください。特に、底板とシャッタプレートの間は、シャッタプレートを動かしながら、又はシャッタプレートを左右に引き抜いて清掃してください。

<底板開放要領>

- ① シャッタを閉じてください。
- ② シャッタプレート支点より、ベータピン・ワッシャを取り外し、アームを下方にずらしてください。
- ③ 尾錠をホップ両端より外し、最後に中央付近を外してください。最後の尾錠を外す時は、底板を急激に落とさぬよう、手を添えて下ろしてください。

<底板の装着要領>

- ① 底板の装着要領は、開放時の逆の手順で行ってください。左右の底板が中央部で重ならないよう、尾錠を固定してください。
- ② 装着時の注意として、ハウジング（ホップ両端）及び、ホップ下部（前後両側）に取付けているゴム製シールに付着したゴミ、肥料等は、必ず取り除いてください。
- ③ ホップカバー、ビヨウ、シャッタレバー支点等動く部分には、必ず注油してください。



<アジテータの取り外し要領>

取扱い上の注意

アジテータを引き抜く時は、底板を閉じた状態で行ってください。

- ① 従動側軸受プレートのニギリ（4ヶ）を取り外してください。
- ② 軸受プレートを取り外してください。
- ③ アジテータを引き抜いてください。

2 トラクタからの切り離し

▲ 危険

- パワージョイントを外す時、エンジンをとめずに行くと、思いがけない原因でパワージョイントが回転し、ケガをする事があります。エンジンをとめて行ってください。

▲ 注意

- 点検整備をする時、傾斜地や凹凸地または軟弱地などで行うと、トラクタが不意に動き出し、思わぬ事故を起こす事があります。平坦で地盤のかたい所で行ってください。
- 作業後の点検を怠ると、機械の調整不良や破損などが放置され、次の作業時にトラブルを起こしたり、ケガをする事があります。作業が終わったら、取扱説明書に基づき点検を行ってください。
- 作業機をトラクタから切り離す時、エンジンをとめずに、あるいは、駐車ブレーキをかけずに行うと、思いがけない原因でトラクタや作業機が不意に動き出し、事故を起こす事があります。エンジンをとめて、駐車ブレーキをかけて行ってください。

1. 標準タイプの切離し

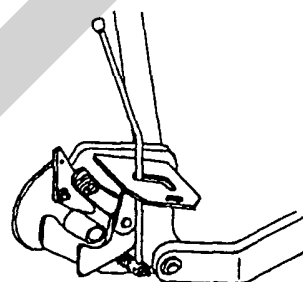
- ① 本機が地面に接するまでトラクタの油圧をおろしてください。
トラクタのエンジンをとめ、駐車ブレーキをかけてください。
- ② トラクタPTO軸からパワージョイントを外してください。
- ③ トップリンクを外し、左右のローリンクを外してください。
- ④ カプラ オス PT1/2 をトラクタから取り外してください。

2. 3Pオートヒッチの切離し

- ① スタンド装着してからトラクタの油圧レバーを操作し、スタンドが地面に接地しない程度に作業機をさげてください。
- ② トラクタPTO軸からパワージョイントを外してください。
- ③ カプラ オス PT1/2 をトラクタから取り外してください。
- ④ オートヒッチフレームのレバーを解除の位置にしてください。
- ⑤ トラクタの油圧レバーを操作し、スタンドが地面に接するまで作業機を静かにさげ、オートヒッチフレーム下部のフック部がローリンクピンから外れていくのを確認しながら、トラクタをゆっくり前進させてください。
- ⑥ トラクタの油圧レバーを操作し、オートヒッチフレームを下までさげてトラクタのエンジンをとめ、駐車ブレーキをかけてください。
- ⑦ オートヒッチフレームからトップリンクを外し、オートヒッチフレームの上部が接地するまで後方に倒してください。
- ⑧ 右側のローリンクを外した後、左側のローリンクを外してください。

3. 4Pオートヒッチの切離し

- ① スタンド装着してからトラクタの油圧レバーを操作し、スタンドが地面に接地しない程度に作業機をさげてください。
- ② カプラ オス PT1/2 をトラクタから取り外してください。
- ③ オートヒッチフレームのレバーを解除の位置にしてください。
- ④ トラクタの油圧レバーを操作し、スタンドが地面に接するまで作業機をさげ、オートヒッチフレーム下部のフック部がローリンクピンから外れていくのを確認しながら、トラクタをゆっくり前進させてください。
- ⑤ トラクタの油圧レバーを操作し、オートヒッチフレームを下までさげてトラクタのエンジンをとめ、駐車ブレーキをかけてください。
- ⑥ トラクタのPTO軸からパワージョイントを外してください。
- ⑦ オートヒッチフレームからトップリンクを外し、オートヒッチフレームの上部が接地するまで後方に倒してください。
- ⑧ 右側のローリンクを外した後、左側のローリンクを外してください。



3 長期格納する時

1. 機械各部の清掃をしてください。
2. 摩耗した部品、破損した部品は、交換してください。
3. 「2-3 給油箇所一覧表」に基づき、油脂を補給してください。
また、回転、回動支点およびパワージョイントのクランプピンを含む摺動部には注油し、PTO軸、PIC軸、パワージョイントのスプライン部にはグリースを塗布してください。
4. 塗装損傷部を補修塗装、または、油を塗布し、錆の発生を防いでください。
5. 格納は風通しの良い屋内に保管してください。

5 点検・整備について

調子よく作業するために、定期的に行いましょう。
機械の整備不良による事故などを未然に防ぐために、各部の点検整備を行い、機械を最良の状態で、安心して作業が行えるようにしてください。

▲ 注意

- 点検調整をする時、傾斜地や凹凸地または軟弱地などで行うと、トラクタや作業機が不意に動き出し、事故を起こす事があります。平坦で地盤のかたい所で行ってください。
- 点検整備をする時、エンジンをとめず、あるいは、駐車ブレーキをかけずに行うと、思いがけない原因で作業機が駆動し、あるいは、トラクタや作業機が動き出し、ケガをする事があります。エンジンをとめて、駐車ブレーキをかけて行ってください。

- 作業をする時、カバー類を外して作業すると、ケガをする事があります。点検整備の後は、カバー類を元通りに取り付けてください。
- 3点リンクで作業機を持ち上げて点検・調整を行う時、思いがけない原因で作業機が降下してケガをする事があります。トラクタ3点リンクの油圧回路をロックして行ってください。
- 油圧の継手やホースに、ゆるみや損傷があると、飛び出る高圧オイルでケガをする事があります。継手やホースを外す時は、油圧回路内の圧力を無くしてから行ってください。

1 点検整備一覧表

時 間	チェック項目	処 置
新品使用1時間	全ボルト・ナットのゆるみ	増し締め
使用毎 (始業終業点検)	①機械の清掃 ・ホッパ内の肥料 ・底板とシャッタプレート間の肥料 ②部品脱落・破損部 ③各部のボルト・ナットの緩み ④ウォームボックス軸受部の油もれ ⑤各部の油脂類	補充、交換 増し締め 初期使用時において、まれにウォームボックス軸受部から油が滴下することがあります。これは軸受部に染込ませたオイルによるもので品質に影響はありません。オイルを拭き取りご使用してください。 「2-3 給油箇所一覧表」に基づき給油
シーズン終了後	①各部の破損、摩耗 ②各部の清掃 ③各部の給油、給脂 ④回動支点等の摩耗 ⑤塗装損傷部 ⑥P I C軸等無塗装部 ⑦ギヤボックスのオイル	早めの部品交換 「2-3 給油箇所一覧表」に基づき給油 早めの部品交換 塗装または油塗布 グリースまたは油塗布 交換

6 不調時の対応

▲ 注意

- 不調対応処置・点検・整備をする時、傾斜地や凹凸地または軟弱地などで行うと、トラクタや作業機が不意に動き出し、事故を起こす事があります。
平坦で地盤のかたい所で行ってください。
- 不調対応処置・点検・整備をする時、エンジンをとめずに、あるいは、駐車ブレーキをかけずに行うと、思いがけない原因で作業機が駆動し、あるいは、トラクタや作業機が動き出し、ケガをする事があります。
エンジンをとめて、駐車ブレーキをかけて行ってください。
- 作業をする時、カバー類を外して作業すると、ケガをする事があります。
不調対応処置・点検・整備の後は、カバー類を元通りに取付けてください。
- 3点リンクで作業機を持上げて点検・調整を行う時、思いがけない原因で作業機が降下してケガをする事があります。
トラクタ3点リンクの油圧回路をロックして行ってください。

1 不調処置一覧表

症 状	原 因	処 置
シャッタが動かない	<ul style="list-style-type: none"> ● 底板とシャッタの間に肥料が詰まる ● カプラ オス PT1/2 がきちんと接続されていない。 ● 回動支点部がさび付いている。 	<ul style="list-style-type: none"> ● 作業後の手入れに基づき清掃してください。 ● カプラ オス PT1/2 をきちんと接続してください。 ● さびを取り除き、グリースを塗布してください。
肥料がでない。	<ul style="list-style-type: none"> ● 使用している肥料の水分が高い ● ホッパ内でブリッジになっている。 	<ul style="list-style-type: none"> ● ホッパ内部を清掃し、水分調整された肥料を使用してください。 【含水率 (W. B.) 40%以下】 ● ルーフを外してください。 ● オプションのシキリASを取付けてください。

原因や処置の仕方がわからない場合は下記事項とともに購入先にご相談ください。

1. 製品名
2. 部品供給型式 (型式)
3. 製造番号
4. 故障内容 (できるだけ詳しく)

START

本社	066-8555	千歳市上長都1061番地2	TEL0123-26-1123 FAX0123-26-2412
千歳営業所	066-8555	千歳市上長都1061番地2	TEL0123-22-5131 FAX0123-26-2035
豊富営業所	098-4100	天塩郡豊富町字上サロベツ1191番地44	TEL0162-82-1932 FAX0162-82-1696
帯広営業所	080-2462	帯広市西22条北1丁目12番地4	TEL0155-37-3080 FAX0155-37-5187
中標津営業所	086-1152	標津郡中標津町北町2丁目16番2	TEL0153-72-2624 FAX0153-73-2540
花巻営業所	028-3172	岩手県花巻市石鳥谷町北寺林第11地割120番3	TEL0198-46-1311 FAX0198-45-5999
仙台営業所	983-0013	宮城県仙台市宮城野区中野字神明179-1	TEL022-388-8673 FAX022-388-8735
小山営業所	323-0158	栃木県小山市梁2512-1	TEL0285-49-1500 FAX0285-49-1560
犬山出張所	484-0894	愛知県犬山市羽黒字合戦橋5番1	TEL0568-69-1200 FAX0568-69-1210
岡山営業所	700-0973	岡山県岡山市北区下中野704-103	TEL086-243-1147 FAX086-243-1269
熊本営業所	861-8030	熊本県熊本市東区小山町1639-1	TEL096-389-6650 FAX096-389-6710
都城営業所	885-1202	宮崎県都城市高城町穂満坊1003-2	TEL0986-53-2222 FAX0986-53-2233