

# STAR

## 小型ロールペーラ

### 取扱説明書

製品コード	K49432	・ K49433	・ K49434
型式	MRB0855T・MRB0855T-0S・MRB0855T-4S		
製品コード	K49435	・ K49436	・ K49437
型式	MRB0855N・MRB0855N-0S・MRB0855N-4S		

部品ご注文の際は、ネームプレートをお確かめの上部品供給型式を必ずご連絡下さい。

“必読”機械の使用前には必ず読んでください。

---

## スター農機株式会社

# ⚠️ 安全に作業するために

## 安全に関する警告について

本機には、⚠️印付きの警告ラベルを貼付しています。安全上、特に重要な項目を示しています。警告を守り、安全な作業を行ってください。

### 警告ラベルについて

- ⚠️ 危険** その警告に従わなかった場合、死亡または重傷を負う危険性が高いことを示します。
- ⚠️ 警告** その警告に従わなかった場合、死亡または重傷を負う可能性があることを示します。
- ⚠️ 注意** その警告に従わなかった場合、ケガを負うおそれがあることを示します。


**⚠️ 警告**



運転中又は回転中、ピックアップに接触すると巻き込まれ、ケガをする事があります。  
周囲に人を近づけないで下さい。  
ピックアップへの手供給は、危険です。やめて下さい。  
ピックアップ部に草が詰まった時は、必ずPTOおよびエンジンを持ってから除去して下さい。

部品番号 106479

**⚠️ 注意**



本機を運転するときには、必ず取扱説明書をよくお読み下さい。

1. 作業に適した、だぶつきのない服装で行って下さい。
2. 酒を飲んだとき、過労ぎみ、病気や経絡しているときは、作業をしないで下さい。子供には運転させないで下さい。
3. 本機を運転するときは、周囲の安全を確認して下さい。
4. 運転前には、必ず点検や調整をして下さい。
5. 点検や調整をするときは、必ずPTOなどの動力遮断や動力停止（エンジン、電源など）をしてから行って下さい。
6. 点検・調整で取り外したカバー類は必ず元通りに取り付けて下さい。
7. 他人に本機を貸すときは、必ず「取扱説明書」をよく読んでから作業するようすすめて下さい。

部品番号 106419


**⚠️ 警告**



ゲートを閉じる時、中に人がいるとゲートに挟まれ、ケガをする事があります。  
周囲に人を近づけないで下さい。  
ゲートを開けて点検・調整する時は、ストップバルブをロックし、ゲートを確実に固定して下さい。

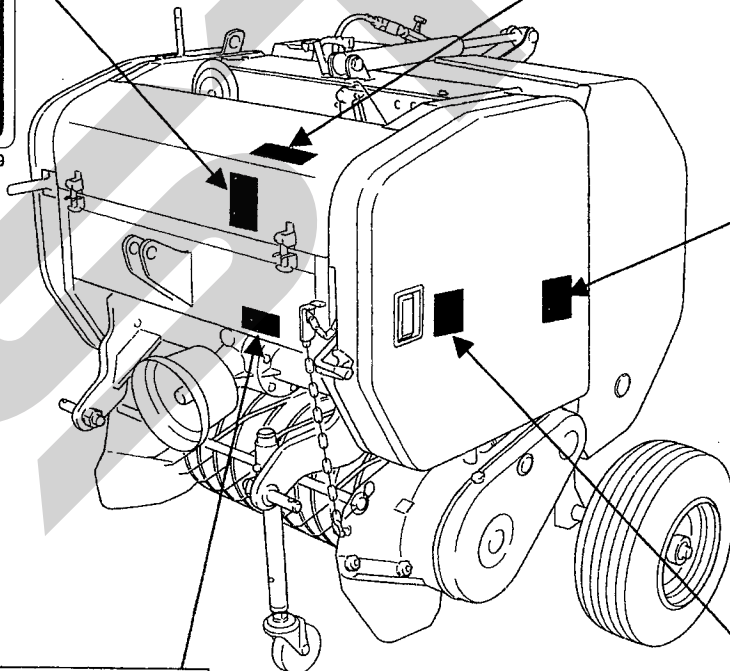
部品番号 106485

**⚠️ 注意**



運転中又は回転中、カバーを開けると回転物に巻き込まれ、ケガをする事があります。  
カバーを開けないで下さい。

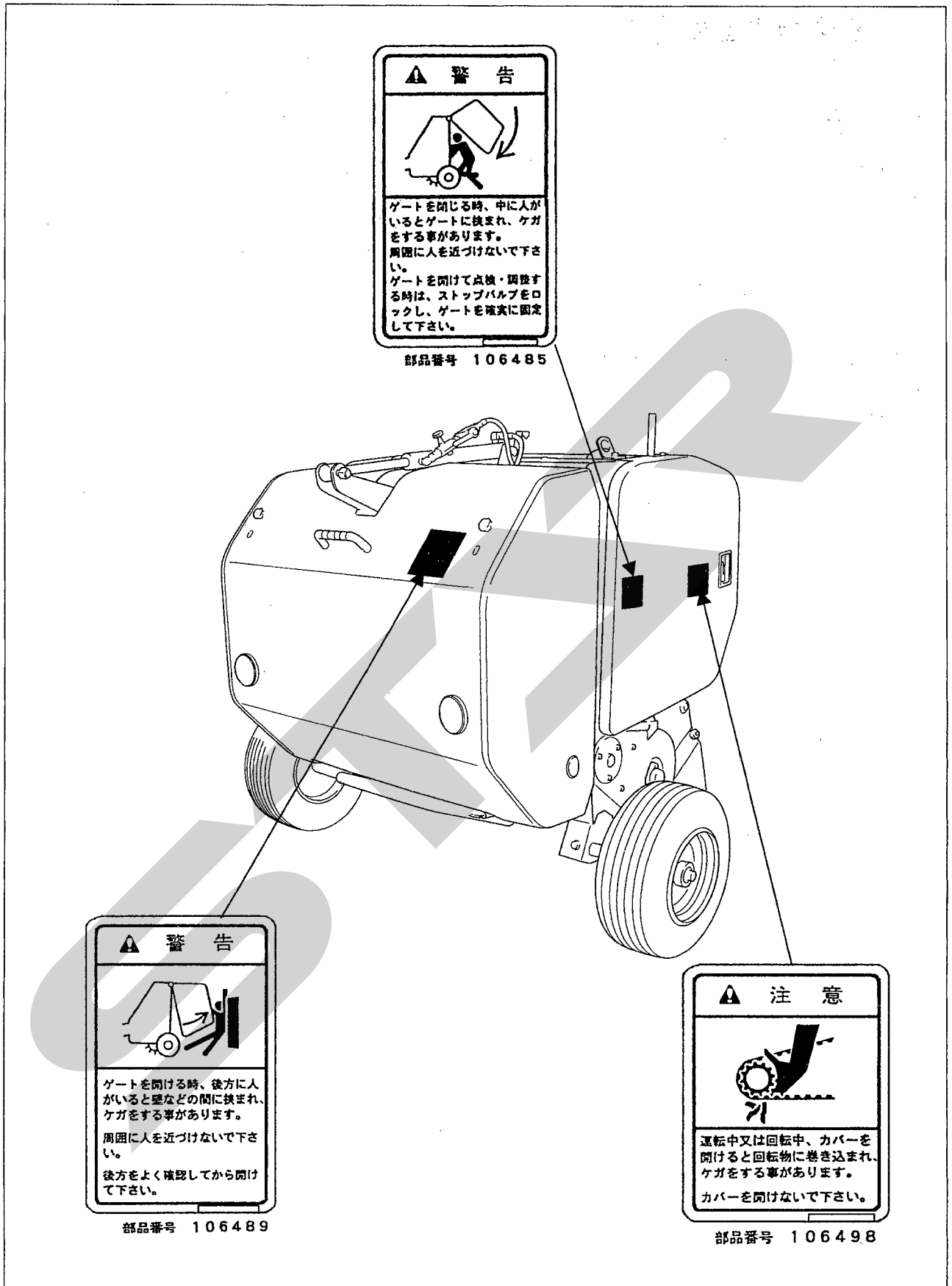
部品番号 106498



**スター農機株式会社**  
STAR FARM MACHINERY MFG. CO., LTD

製 型式	MODEL
品 型式	MODEL
部品供給型式	
製 造 番 号	MFG. NO.

※必ず注文の際、部品供給型式を連絡ください。



— ラベルが損傷した時は —

警告ラベルは、使用者および周囲の作業員などへ危険を知らせる大事なものです。ラベルが損傷した時は、すみやかに貼り替えてください。

注文の際には、この図に示す 部品番号 をお知らせください。

## 安全操作上の注意点

ここに記載されている注意事項を守らないと、死亡を含む傷害を生じる恐れがあります。

作業前には、作業機およびトラクタの取扱説明書をよくお読みになり、十分に理解してからご使用ください。

### 作業前に

#### 取扱説明書は製品に近接して保存を

##### ▲ 注意

- 機械の取扱いで分からない事があった時、取扱説明書を製品に近接して保存していないため、自分の判断だけで対処すると思わぬ事故を起こしケガをする事があります。取扱説明書は、分からない事があった時にすぐに取り出せるよう、製品に近接して保存してください。

#### 取扱説明書をよく読んで作業を

##### ▲ 注意

- 取扱説明書に記載されている安全上の注意事項や取扱要領の不十分な理解のまま作業すると、思わぬ事故を起こす事があります。作業を始める時は、製品に貼付している警告ラベル、取扱説明書に記載されている安全上の注意事項、取扱要領を十分に理解してから行ってください。

#### こんな時は運転しないでください

##### ▲ 警告

- 体調が悪い時、機械操作に不慣れな場合などに運転すると、思わぬ事故を起こす事があります。次の場合は、運転しないでください。
  - 過労、病気、薬物の影響、その他の理由により作業に集中できない時。
  - 酒を飲んだ時。
  - 機械操作が未熟な人。
  - 妊娠している時。

#### 服装は作業に適していますか

##### ▲ 警告

- 作業に適さない服装で機械を操作すると、衣服の一部が機械に巻き込まれ、死亡を含む傷害をまねく事があります。次に示す服装で作業してください。
  - 袖や裾は、だぶつきのないものを着用する。

- ズボンや上着は、だぶつきのないものを着用する。
- ヘルメットを着用する。
- はちまき、首巻きタオル、腰タオルなどはしない。

#### 機械を他人に貸す時は

##### ▲ 警告

- 機械を他人に貸す時、取扱説明書に記載されている安全上の注意事項や取扱要領が分からないため、思わぬ事故を起こす事があります。取扱い方法をよく説明し、取扱説明書を渡して使用前にはよく読むように指導してください。

#### 機械の改造禁止

##### ▲ 注意

- 機械の改造や、当社指定以外のアタッチメント・部品などを取り付けて運転すると、機械の破損や傷害事故をまねく事があります。機械の改造はしないでください。アタッチメントは、当社指定製品を使用してください。部品交換する時は、当社が指定するものを使用してください。

#### 始業点検の励行

##### ▲ 注意

- 始業点検を怠ると、機械の破損や傷害事故をまねく事があります。作業を始める前には、取扱説明書に基づき点検を行ってください。

#### エンジン始動・発進する時は

##### ▲ 警告

- エンジンを始動する時、トラクタの横やステップに立ったまま行くと、緊急事態への対処ができず、運転者はもちろん周囲にいる人がケガをする事があります。運転席に座り、周囲の安全を確認してから行ってください。
- エンジンを始動する時、主変速レバーを「N」（中立）にして行わないと、変速機が接続状態になっているため、トラクタが暴走し思わぬ事故を起こす事があります。主変速レバーを「N」（中立）にして行ってください。
- 急発進するとトラクタ前輪が浮き上がる事があり、運転者が振り落とされたり、周囲の人を巻き込んだり、思わぬ事故を起こす事があります。周囲の安全を確認し、ゆっくりと発進してください。

- 室内で始動する時、排気ガスにより中毒になる事があります。  
窓、戸などを開け、十分に換気してください。
- PTOを切らないでエンジンを始動すると、急に作業機が駆動され、周囲にいる人がケガをする事があります。  
PTOを切ってから始動してください。

#### 作業機を着脱する時は

##### ▲ 警告

- 作業機を着脱するためにトラクタを移動させる時、トラクタと作業機の間に入っていると、挟まれてケガをする事があります。  
トラクタと作業機の間に入らないでください。

##### ▲ 注意

- 作業機をトラクタに着脱する時、傾斜地や凹凸地または軟弱地などで行うと、トラクタが不意に動き出し、思わぬ事故を起こす事があります。平坦で地盤のかたい所で行ってください。
- 作業機をトラクタから切り離す時、輪止めをせずに行うと、作業機が暴走して思わぬ事故を起こす事があります。  
切り離す時は、必ず、スタンドを接地させ、作業機の車輪に輪止めをしてください。
- 装着するトラクタによっては、前輪荷重が軽くなり、操縦が不安定となって、思わぬ事故をまねく事があります。  
トラクタへフロントウエイトを取付け、バランスを取ってください。

#### パワージョイントを使用する時は

##### ▲ 危険

- カバーのないパワージョイントを使用すると、巻き込まれてケガをする事があります。  
カバーのないパワージョイントは、使用しないでください。
- カバーが損傷したまま使用すると、巻き込まれてケガをする事があります。  
損傷したらすぐに取り替えてください。  
使用前には、損傷がないか点検してください。
- トラクタおよび作業機に着脱する時、第三者の不注意により、不意にパワージョイントが回転し、ケガをする事があります。  
PTOを切り、トラクタのエンジンをとめて行ってください。
- カバーのチェーンを取り付けずに使用すると、カバーが回転し、巻き込まれてケガをする事があります。  
トラクタ側と作業機側のチェーンを回転しない所に連結してください。

##### ▲ 注意

- 最伸時の重なりが100mmを下回ると、ジョイントを回転させた時、破損しケガをする事があります。  
最縮時の隙間が25mmよりも小さくなると、ジョイントの突き上げが起きる事があり、ジョイントの破損をまねき、ケガをする事があります。  
適正な重なり量で使用してください。
- パワージョイントを接続した時、クランプピンが軸の溝に納まっていないと、使用中に外れ、ケガをする事があります。  
溝に納まっているか、接続部を押し引きして確かめてください。

#### 公道走行時は作業機の装着禁止

##### ▲ 注意

- トラクタに作業機を装着して公道を走行すると、道路運送車両法に違反します。  
トラクタに作業機を連結しての走行はしないでください。

#### 移動走行する時は

##### ▲ 危険

- 移動走行する時、トラクタのブレーキペダルが左右連結されていないと、片ブレーキになり、トラクタが左右に振られ横転などが起こり、思わぬ事故をまねく事があります。  
ほ場での特殊作業以外は、ブレーキペダルは左右連結して使用してください。

##### ▲ 警告

- トラクタに運転者以外の人を乗せると、トラクタから転落したり、運転操作の妨げになって、緊急事態への対処ができず、同乗者はもちろん、周囲の人および運転者自身がケガをする事があります。  
トラクタには、運転者以外の人を乗せないでください。
- 急制動・急旋回を行うと、運転者が振り落とされたり、周囲の人を巻き込んだり、思わぬ事故を起こす事があります。  
急制動・急旋回はしないでください。
- 坂道・凹凸地・急カーブで速度を出しすぎると、転倒あるいは転落事故を起こす事があります。  
低速走行してください。
- 側面が傾斜していたり、側溝がある通路で路肩を走行すると転落事故を起こす事があります。  
路肩は走行しないでください。
- 高低差の大きい段差を乗り越えようとする時、トラクタが転倒あるいは横転し、ケガをする事があります。

あゆみ板を使用してください。

- 作業機の上に人を乗せると、転落し、ケガをする事があります。  
また、物を載せて走行すると、落下し、周囲の人へケガを負わせる事があります。  
作業機の上には、人や物などはのせないでください。

#### ▲ 注意

- 作業機への動力を切らないで走行すると、周囲の人を回転物に巻き込み、ケガを負わせる事があります。  
移動走行する時は、PTOを切ってください。

## 作 業 中 は

作業する時は

#### ▲ 警告

- 運転中又は回転中、ピックアップに接触すると巻き込まれ、ケガをする事があります。  
周囲に人を近づけないでください。  
ピックアップへの手供給は、危険です。やめてください。  
ピックアップ部に草が詰まった時は、必ずPTOおよびエンジンを切ってから除去してください。
- 運転中または回転中、ローラに接触すると巻き込まれ、ケガをする事があります。  
ローラに触れないでください。  
ローラに草が巻き付いた時は、PTO及びエンジンを切ってから除去してください。
- ゲートを開ける時、後方に人がいると壁などの間に挟まれ、ケガをする事があります。  
周囲に人を近づけないでください。  
後方をよく確認してから開けてください。
- ゲートを閉じる時、中に人がいるとゲートに挟まれ、ケガをする事があります。  
周囲に人を近づけないでください。  
ゲートを開けて点検・調整する時は、ストップバルブをロックし、ゲートを確実に固定してください。
- 傾斜地で排出するとボールが転がり、巻き込まれてケガをする事があります。  
ボールの排出は、平坦な場所で行ってください。
- トワイン・ネットを収納する時およびトワイン・ネットを通す時、ローラに接触すると巻き込まれ、ケガをする事があります。  
PTOを切りエンジンをとめてから行ってください。
- 作業をする時、周囲に人を近づけると、機

械に巻き込まれ、ケガをする事があります。  
周囲に人を近づけないでください。

- 作業機指定のPTO回転速度を超えて作業すると、機械の破損により、ケガをする事があります。  
指定回転速度を守ってください。
- 作業機の上に人を乗せると、転落し、ケガをする事があります。  
また、物を載せて作業すると、落下し、周囲の人へケガを負わせる事があります。  
作業機の上には、人や物などはのせないでください。
- 傾斜地で速度を出しすぎると、暴走事故をまねく事があります。  
低速で作業してください。  
下り作業をする時、坂の途中で変速すると、暴走する原因となります。坂の前で低速に変速して、ゆっくりとおりでください。
- わき見運転をすると、周囲の障害物の回避や、周囲の人への危険回避などができず、思わぬ事故を起こす事があります。  
前方や周囲へ、十分に注意を払いながら運転してください。
- 手放し運転をすると、思わぬ方向へ暴走し、事故を起こす事があります。  
しっかりとハンドルを握って運転してください。

#### ▲ 注意

- 運転中又は回転中、カバーを開けると回転物に巻き込まれ、ケガをする事があります。  
カバーを開けないでください。
- 機械の調整や、付着物の除去などを行う時、PTOおよびエンジンをとめずに作業すると、第三者の不注意により、不意に作業機が駆動され、思わぬ事故を起こす事があります。  
PTOを切り、エンジンをとめ、回転部や可動部がとまっていることを確かめて行ってください。

トラクタから離れる時は

#### ▲ 警告

- トラクタから離れる時、傾斜地や凹凸地などに駐車すると、トラクタが暴走して思わぬ事故を起こす事があります。  
平坦で安定した場所に駐車し、トラクタのエンジンをとめ、駐車ブレーキをかけて暴走を防いでください。
- トラクタから離れる時、作業機をあげたままにしておくと、第三者の不注意により不意に降下し、ケガをする事があります。  
下限まで降ろしてからトラクタを離れてください。

## 作業が終わったら

### 機体を清掃する時は

#### ▲ 注意

- 動力を切らずに、回転部・可動部の付着物の除去作業などを行うと、機械に巻き込まれてケガをする事があります。PTOを切り、エンジンをとめ、回転部や可動部がとまっている事を確かめて行ってください。

### 終業点検の励行

#### ▲ 注意

- 作業後の点検を怠ると、機械の調整不良や破損などが放置され、次の作業時にトラブルを起こしたり、ケガをする事があります。作業が終わったら、取扱説明書に基づき点検を行ってください。

## 不調処置・点検・整備をする時

#### ▲ 警告

- トワイン・ネット巻付装置を調整する時、ローラに接触すると巻き込まれ、ケガをする事があります。PTOおよびエンジンを切ってから行ってください。
- ゲートを開けての点検・調整中、不意にゲートが閉まり、挟まれてケガをする事があります。ストップバルブをロックし、ゲートを確実に固定してください。

#### ▲ 注意

- 機械に異常が生じた時、そのまま放置すると、破損やケガをする事があります。取扱説明書に基づき行ってください。
- 3点リンクで作業機を持ち上げて点検・調整を行う時、第三者の不注意により、不意に降下し、ケガをする事があります。トラクタローリンクの油圧回路をロックして行ってください。
- 傾斜地や凹凸地または軟弱地などで行うと、トラクタや作業機が不意に動き出して、思わぬ事故を起こす事があります。平坦で地盤のかたい所で行ってください。
- PTOおよびエンジンをとめずに点検・整備をすると、第三者の不注意により、不意に作業機が駆動され、思わぬ事故を起こす事があります。PTOを切り、エンジンをとめ、回転部や可動部がとまっている事を確かめて行ってください。
- 油圧の継手やホースに、ゆるみや損傷があると、飛び出る高圧オイルで、ケガをする事があります。補修もしくは部品交換してください。継手やホースを外す時は、油圧回路内の圧力を無くしてから行ってください。
- 不調処置・点検・整備のために外したカバー類を取り付けずに作業すると、回転部や可動部に巻き込まれ、ケガをする事があります。元通りに取付けてください。

# も く じ

## ▲ 安全に作業するために

安全に関する警告について	1	作業が終わったら	6
作業前に	3	不調処置・点検・整備をする時	6
作業中は	5		

## 1 トラクタへの装着

1 各部の名称とはたらき	9	3. 0S、3S、4Sタイプの装着	13
2 適応トラクタの範囲	12	4. ソウサボックスの取付	14
3 組立部品	12	5. トワインの通し方	15
1. 解  梱	12	6. ネットロールの装着	16
2. 組立部品の明細	12	5 パワージョイントの装着	16
3. 組立要領	12	1. 長さの確認方法	17
4 トラクタへの装着	12	2. 切断方法	18
1. 装着前の準備	12	3. 安全カバーの脱着方法	18
2. 標準タイプの装着	12	4. パワージョイントの連結	18

## 2 運転を始める前の点検

1 運転前の点検	19	2 エンジン始動での点検	20
1. トラクタ各部の点検	19	1. トラクタ油圧系統の点検	20
2. 連結部の点検	19	2. 作業機油圧系統の点検	20
(1) 3点リンクの連結部の点検	19	(1) ゲート開閉用油圧系統の点検	20
(2) パワージョイントの点検	19	3 給油箇所一覧表	21
3. 製品本体の点検	19		



## 3 作業の仕方

1 本製品の使用目的	23	4. 梱包密度の調整	24
2 作業のための調整	23	5. エプロン・スカートの調整	24
1. ピックアップのタイン地上高の調整	23	3 作業要領	24
2. トワイン巻数の調整	23	1. ウィンドローの作り方	24
3. ネット巻数の調整	24	2. 実作業の要領	25
		4 運搬	26

## 4 作業が終わったら

1 作業後の手入れ	27	3 長期格納する時	28
2 トラクタからの切り離し	27		

## 5 点検と整備について

1 点検整備一覧表	29	5. ゲートの降下速度調整	30
2 各部の調整	29	6. トワインバイディング駆動	30
1. ローラチェーンの張り調整	29	7. トワインテンションの調整	31
(1) テンションスプリングの調整	29	8. 梱包密度検出リンクの調整	31
(2) テンションプレートの調整	29	9. シャーボルトの交換方法	31
(3) パワーパッケージの調整	29	10. フラットローラとゴムローラの 接触荷重の調整	31
2. ピックアップのVベルトの張り調整	30	11. Vベルトのストップ調整	31
3. バイディングナイフの調整	30	12. ナイフアームのセット調整	31
4. ピックアップの浮動調整	30	13. ナイフとシャバーの調整	32

## 6 不調時の対応

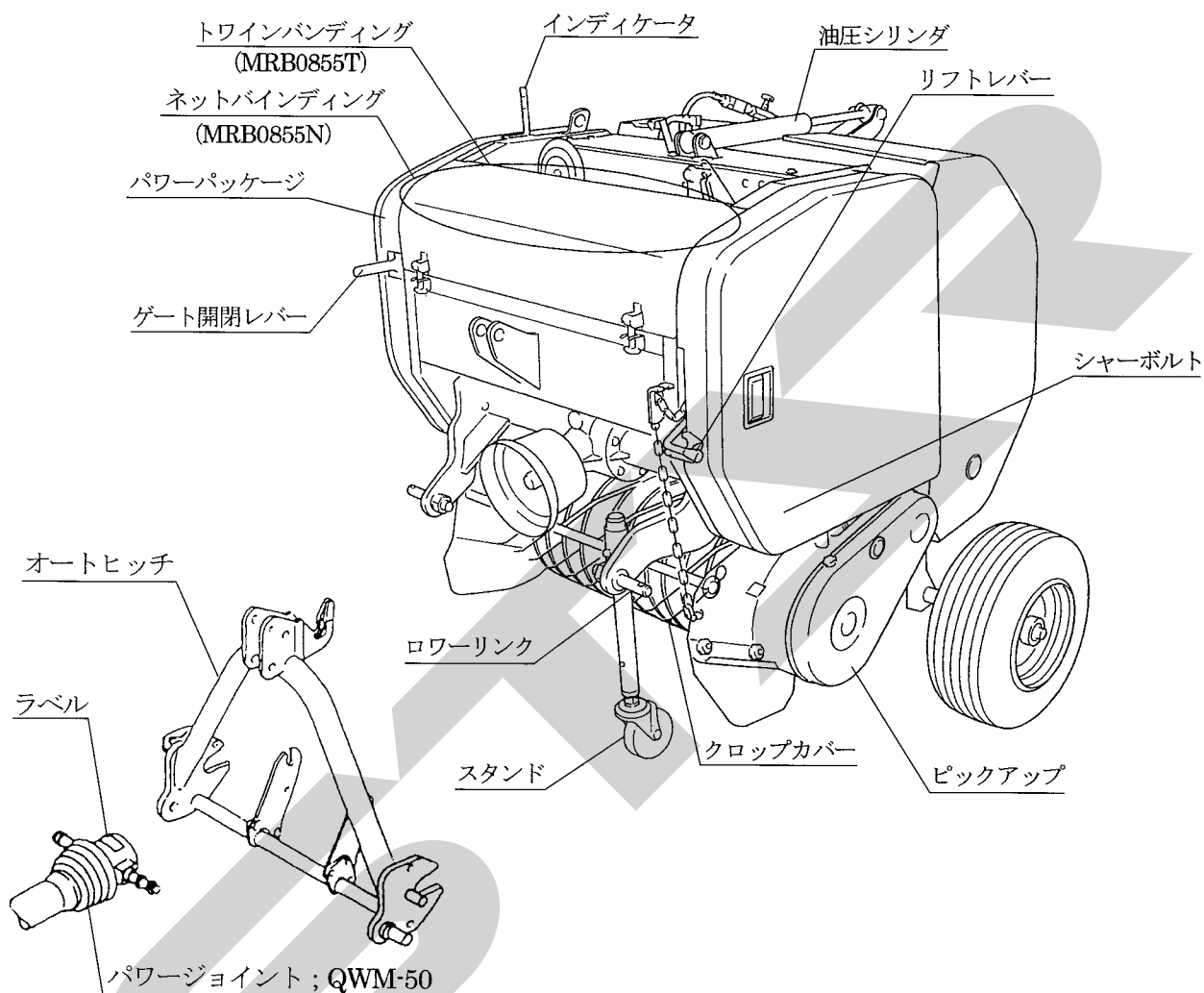
1 不調処置一覧表	33
-----------	----

7 配線図	36
-------	----

# 1 トラクタへの装着

適切な装着で安全な作業をしましょう。

## 1 各部の名称とはたらき



### 1. ローリンク・トップマスト

トラクタとロールベアラ本体を連結させるものです。

### 2. ピックアップ

牧草・稲ワラ等を拾い上げます。

### 3. リフトレバー

ピックアップを移動状態⇔作業状態の切換えに使用します。

### 4. クロップカバー

クロップカバーは、牧草・稲ワラのチャンバへの円滑な供給を補助するものです。

### 5. シャーボルト

シャーボルトは、過負荷が作用した場合にトラクタとロールベアラ本体の動力の伝達を遮断し、各部の破損を最小限におさえるものです。

### 6. パワーパッケージ

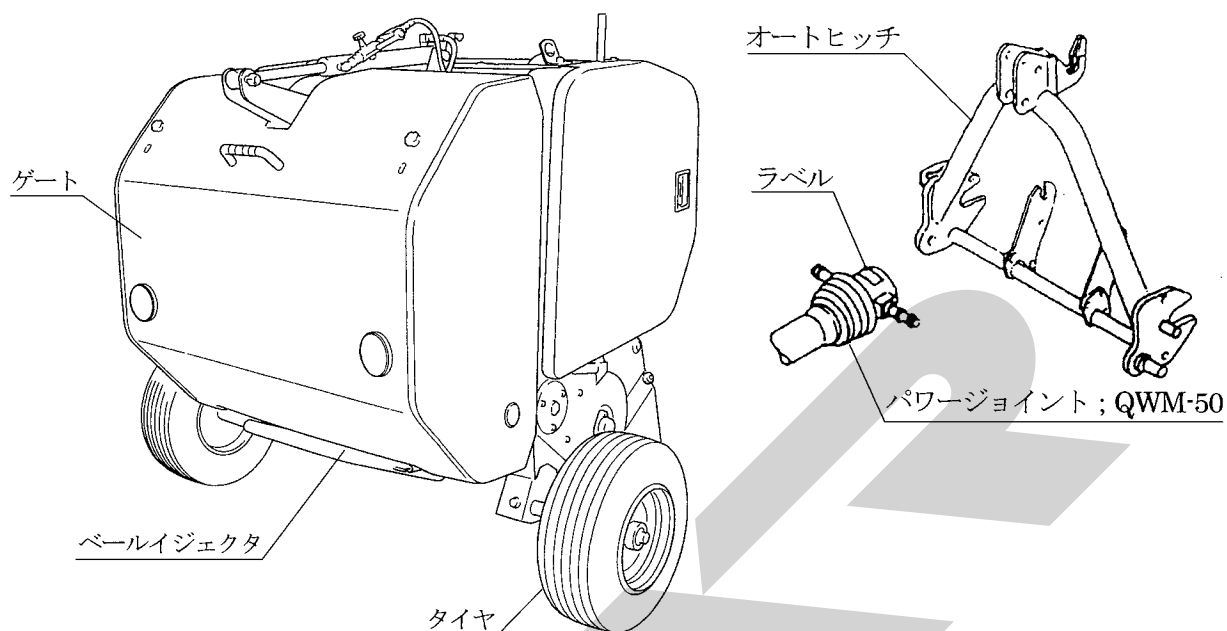
パワーパッケージは油圧を発生させ、油圧シリンダを作動させるものです。

### 7. ゲート開閉レバー

シリンダを作動させてゲートの開閉を行うものです。

## 8. ベールイジェクタ

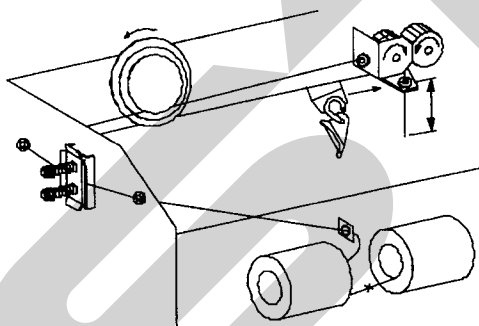
ベールイジェクタは、排出時にベールを後方  
にころがしゲートの開閉を円滑にするものです。



## 9. トワインバインディング装置 (MRB0855T)

成形が終了したベールにトワインを巻付ける  
ものです。

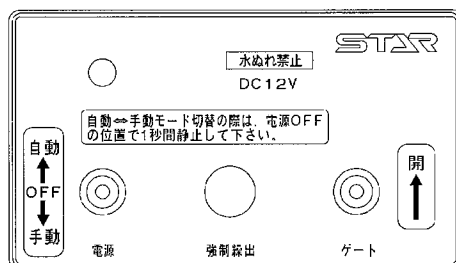
巻数は8巻、10巻の中から選ぶことが  
できます。



## 11. ソウサボックス

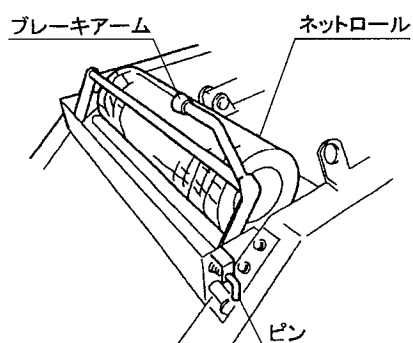
内蔵しているブザーでベールの満量を知らせ、  
自動又は手動でトワイン・ネットの結束を開始  
します。又、ゲート開閉の操作をするものです。

トワイン・ネットの強制繰出し (ボタン操作)  
も行うことができます。



## 10. ネットバインディング装置 (MRB0855N)

成形が終了したベールにネットを巻付けるも  
のです。巻数は、2巻、3巻の中から選ぶこ  
とができます。



### 取扱い上の注意

自動⇄手動モード切替の際は、電源OFF  
の位置で1秒間静止してください。

12. パワージョイント；SSB-50（標準タイプ）  
SSB-60（3 Sタイプ）

本製品は3 S仕様での販売はされておりますが、3 Sで使用する時は、別売のSSB-60を使用してください。

13. パワージョイント；QWM-50

4 Sタイプで使用し、ロールベアラをオートヒッチで装着した時、自動的にトラクタの動力をロールベアラに伝えます。

14. オートヒッチ

注：3 P・4 P等、以下の説明に用いる「P」とはPoint（点）の略で夫々3点（3箇所）、4点（4箇所）の意味を表します。

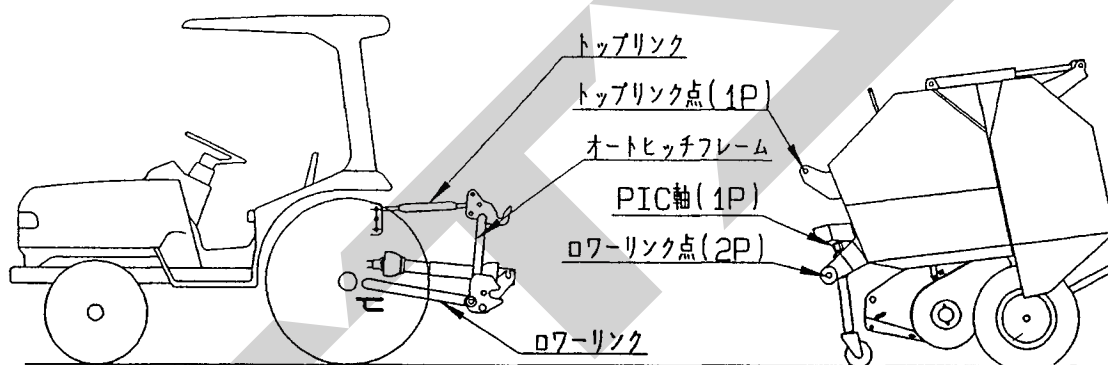
(1) トラクタの3点装置（3 P＝ローリンク2 P＋トップリンク1 P）を使用して装着（直装）する作業機を対象に、予めトラクタの3 Pに作業機装着用のフレームを取付けて

おき、そのフレームに設けられた3 Pと作業機側の3 Pを、トラクタ3点装置を昇降することによって、自動的に脱着する方法を「オートヒッチ」と言い、予めトラクタ3 Pに装着するフレームのことを「オートヒッチフレーム」と言います。（「オートヒッチ」との呼び方は、日農工の部会で申し合わされた呼称です。）

この装着状態を3 Pオートヒッチ（略して「3 P」）と言います。

(2) オートヒッチフレームに、作業機のPIC軸と駆動伝達が自動的に連結される駆動受部を設け、3 P脱着と同時に、この1 Pも同時に着脱する状態を4 Pオートヒッチ（略して「4 P」）と言います。

（オートヒッチフレームの駆動受部とトラクタのPTO軸とはパワージョイントで連結されます。）



(3) JIS規格により、トラクタ3 Pの寸法が規定されており、「0・I兼用」タイプと「I・II兼用タイプ」があります。オートヒッチにもこの2種類があり、一般的に「0・I兼用」タイプは「S」、「I・II兼用タイプ」は「L」で区分しています。

「0・I兼用」の3 P・4 Pは3 S・4 Sで表しています。

Sタイプのセット区分は次のようになっています。

呼び	製品セット構成に伴う装着内容
標準	オートヒッチフレームを使用せず、トラクタ3 Pに作業機の3 Pを直接装着。
-0S	オートヒッチフレーム、パワージョイントは標準では装備なし。他の作業機の3 P・4 Pヒッチで装着。
-3S	オートヒッチフレームで3 P装着、ジョイント（別売のSSB-60）をあとから装着。（オートヒッチは他の作業機の3 Pヒッチを使用して下さい。）
-4S	オートヒッチフレームとクイックジョイント（パワージョイント；QWM-50）が標準装備で4 P装着。

## 2 適応トラクタの範囲

本製品は適切なトラクタとの装着により的確に性能を発揮できるように設計されています。

不適切なトラクタとの装着によっては、本製品の耐久性に著しく影響を及ぼしたり、トラクタの運転操作に著しい悪影響を及ぼすことがあります。

この製品の適応トラクタは次のとおりです。

適 応 ト ラ ク タ
13 ~ 22 kW (18 ~ 30 PS)

本製品の適応トラクタより小さなトラクタで使用すると、負荷に対し十分なパワーがでないことがあります。

逆に、適応トラクタよりも大きなトラクタでのご使用時には、過負荷に対し機体の適正値を越えたパワーが出てしまい、作業機の破損の原因になることがあります。

## 3 組立部品

### 1. 解 梱

木枠に固定している部品をほどいてください。

### 2. 組立部品の明細

梱包に同梱されている梱包明細に基づき、必要部品がそろっているか確認してください。

### 3. 組立要領

各部品の組立に必要なボルト・ナット類は、梱包明細の符号を参照してください。

## 4 トラクタへの装着

### ▲ 警 告

- 作業機を着脱するためにトラクタを移動させる時、トラクタと作業機の人に挟まれてケガをする事があります。トラクタと作業機の人に人を近づけないでください。

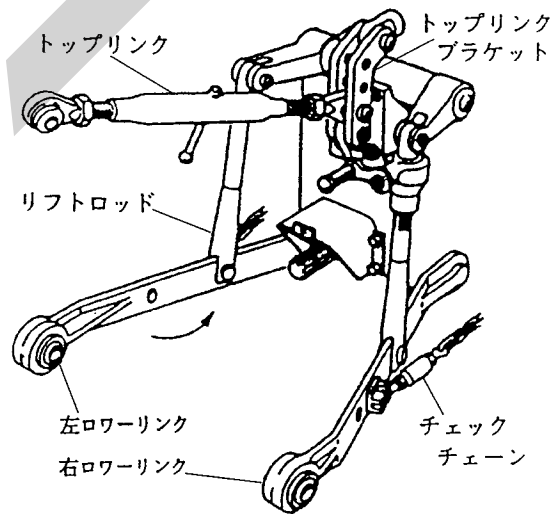
### ▲ 注 意

- 作業機をトラクタに着脱する時、傾斜地や凹凸地または軟弱地などで行うと、トラクタが不意に動き出し、思わぬ事故を起こす事があります。  
平坦で地盤のかたい所で行ってください。
- 装着するトラクタによっては、前輪荷重が軽くなり、操縦が不安定となって、思わぬ事故をまねく事があります。  
トラクタへフロントウエイトを取付け、バランスを取ってください。

### 1. 装着前の準備

本作業機の装着方法は、標準3点リンク式です。作業機の下がり量が不足する場合は、リフトロッドの取付穴位置をローリンクの前側の穴に移してください。

特殊3点リンク式のロータリーを使用している場合には、トップリンクの連結部を外し、標準3点リンク用の長いトップリンクを使用してください。



### 2. 標準タイプの装着

トラクタ3点リンクへロールバーの3点を連結します。

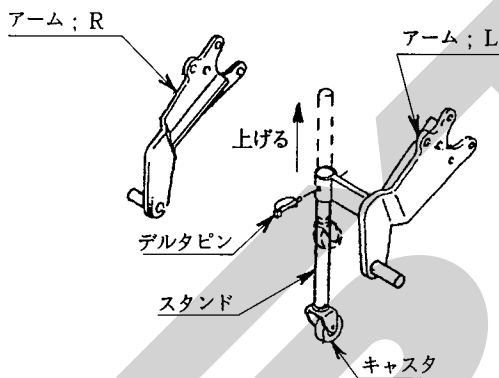
- (1) カテゴリー0のトラクタはロールバーのローリンクピンを内向きに、カテゴリーIのトラクタは、ローリンクピンを外向きに取り付けてください。
- (2) トラクタのエンジンを始動して、ローリンク先端部がロールバーの左右のローリンクピンの位置が合うまで後進して、トラクタをとめてください。

エンジンをとめ、駐車ブレーキをかけてください。

- (3) 左のローリンクを連結し、抜け止めにトラクタに付いているリンチピンをローリンクピンに差してください。  
次に右のローリンクも同じ順序で行なってください。
- (4) トップリンクを連結し、トラクタに付いているピンで固定し抜け止めにリンチピン等を差してください。
- (5) 左右のローリンクが同じ高さになるように、トラクタ右側のアジャストスクリューで調整してください。
- (6) PIC軸芯がトラクタ中心におおよそ一致するよう、チェックチェーンでセットし、ロールベアラの横振れをなくしてください。
- (7) スタンドを上げてデルタピンにて固定してください。

#### 取扱い上の注意

- ローリンクがスイッチ操作で勢いよく最上部まで自動上昇する機構を持ったトラクタがあります。手動で干渉の無いことを確認し、十分余裕をとって上がり規制を行ってください。



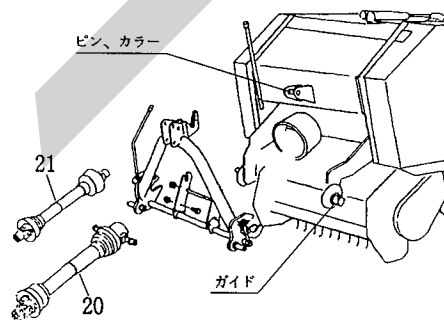
- (8) 3点リンクを下げ、作業機をおろしてください。

### 3. 0 S、3 S、4 Sタイプの装着

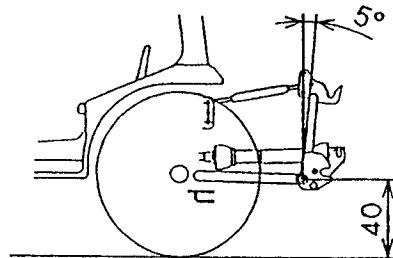
#### ▲ 注意

- トラクタのエンジンをかけたまま、または駐車ブレーキをかけずにオートヒッチフレームをトラクタに装着すると第三者の不注意により不意にトラクタが動き出し、思わぬ事故を起こす事があります。  
エンジンをとめ、駐車ブレーキをかけて行ってください。

- (1) 本作業機のオートヒッチは日農工標準オートヒッチ0・I兼用区分Bを採用しています。
- (2) スタンドは上から2番目の取付穴にセットしてください。
- (3) 図を参考にして、ピン、カラー、ガイドをロールベアラ本体に組み付けしてください。
- (4) 0 Sの場合は、お手持ちのオートヒッチフレームをトラクタに装着し、トップリンクピン及びローリンクピンに抜け止めのリンチピンを差してください。  
3 Sの場合は購入されたオートヒッチをトラクタに装着します。  
4 Sの場合はオートヒッチフレームに図の符号7~11を組み付けてからトラクタに装着します。  
カテゴリー0のトラクタは、オートヒッチフレームのローリンクピンを内向きに、カテゴリーIのトラクタは外向きに取り付けてください。
- (5) ロールベアラのトラクタへの装着をスムーズに行うため、チェックチェーンは若干ゆるめに張ってください。

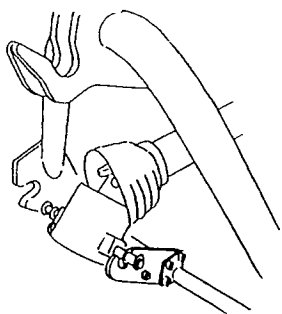


- (6) ローリンクの地上高が40cm位で、オートヒッチフレームの姿勢が後傾5°位になるようにトップリンクの長さを調整してください。



- (7) パワージョイントの組み付け  
3 Sタイプの場合、または0 Sタイプでお手持ちのオートヒッチフレームが3 Sタイプの場合、オートヒッチフレームにロールベアラを装着した後、符号21のパワージョイントを組み付けます。組み付けは「1-5 パワージョイントの装着」を参照してください。

- 4 Sタイプの場合、オートヒッチを下限まで下げ、トラクタPTO軸に符号20のパワージョイントのピン付ヨークを、もう一方はステッカーを上にして、ユニバーサル部よりジョイントを折り曲げ、軸の細い部分からサポートの長穴にセットします。
- ジョイントカバーが回転しないよう、カバーのチェーンを回転しない所に連結してください。

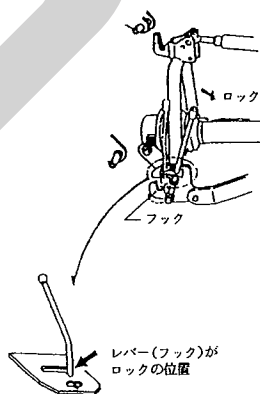


- (8) オートヒッチフレーム上部ガイド（フック部）がトップリンク部をすくい上げることができる位置までトラクタをロールベアラ中心に向けて、ゆっくりバックさせます。  
次に油圧を上げて、オートヒッチにロールベアラを装着させます。

#### 取扱い上の注意

- ローリングがスイッチ操作で勢いよく最上部まで自動上昇する機構を持ったトラクタがあります。手で干渉の無いことを確認し、十分余裕をとって上がり規制を行ってください。

- (9) ロールベアラ装着後、オートヒッチのレバーがロックの位置にあり、フックが掛かっていることを確認してください。  
4 Sタイプまたは0 Sタイプでお手持ちのオートヒッチフレームが4 Sタイプの場合はさらにパワージョイントが接続されていることを確認してください。



- (10) PIC軸芯がトラクタ中心におおよそ一致するようにチェックチェーンでセットし、ロールベアラの横振れをなくしてください。

## 4. ソウサボックスの取付

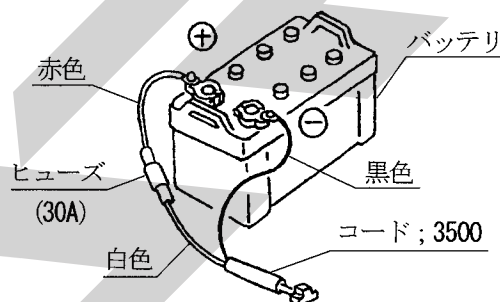
### 取扱い上の注意

接続コードは、トラクタのタイヤに接触しない程度にたるみを持たせ、余分なたるみはトラクタ側にひもで固定してください。

使用しない時は、スイッチをOFFにしてください。

ソウサボックスは雨にあたらないところに置いてください。

- (1) コード；3500をトラクタバッテリーに配線してください。黒色は⊖側、赤色は⊕側です。本製品はDC12V専用です。

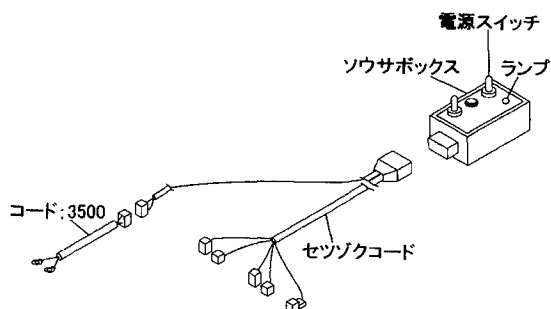


### ▲ 注意

- バッテリーからバッテリーコードを外すときは（-）側から外し、取り付けるときは（+）側から行ってください。もし、逆にすると作業中工具がトラクタに接触した時火花が生じ、火災事故の原因になります。

- ① バッテリーからバッテリー⊖コードを外してください。
  - ② バッテリー⊕コードの端子部にコード；3500の⊕コード（赤色）端子を共締めしてください。
  - ③ バッテリー⊖コードの端子にコード；3500の⊖コード（黒色）端子を組み込んでからバッテリー⊖コードの端子をバッテリーに取付けてください。
  - ④ トラクタ操作や作業の邪魔にならないように、コード；3500を固定してください。
- (2) ソウサボックスは操作しやすい位置で、磁石部ができるだけ平らな面に接するように取付けてください。
- (3) セツゾクコードにコード；3500を接続してください。

- (4) ソウサボックスにセツゾクコードを接続してください。



- (5) ソウサボックスの電源スイッチを「自動」及び「手動」に入れてランプが点灯するか確認してください。

- (6) 点灯しない場合は以下の点を確認してください。

- ・コード; 3500のヒューズ (30A) の切断
  - ・バッテリーとコードの(+)(-)の接続の間違い
- ソウサボックスには過電流保護素子が内蔵されています。素子が作動し、再び動作を回復するには30~60秒程度の時間を要します。

#### 取扱い上の注意

- ソウサボックスとバッテリーを接続するコードは、スター純正品のコード;3500(1345440000)を使用してください。
- 自動⇔手動モード切替の際は、電源OFFの位置で1秒間静止してください。

## 5. トワインの通し方 (MRB0855T)

### ▲ 警告

- トワインを収納する時およびトワインを通す時、ローラに接触すると巻き込まれ、ケガをする事があります。作業クラッチを切りエンジンをとめてから行ってください。

#### 取扱い上の注意

トワインはスター純正の次のものを使用してください。

TP0800 (PP 11000フィート)

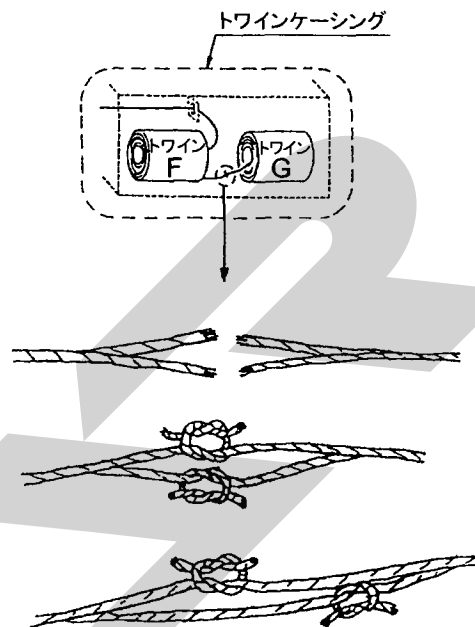
TG0800 (ジュートトワイン 8500フィート)

上記以外のトワインを使用すると、繰出し不良、切断不良が発生する可能性があります。

- (1) トワインを、トワインケーシング内に2個収納してください。

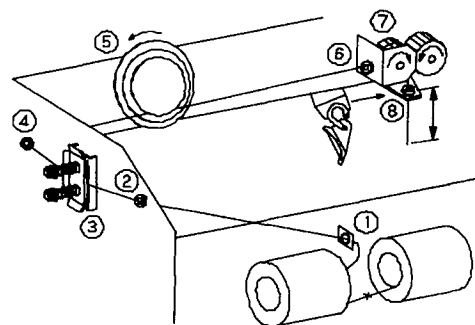
- (2) トワインFの終わりとGの始めを結んでください。

結び方はトワインを半分に裂き、それぞれの結び目がずれるようにして、結び目を小さくしてください。



- (3) トワインプーリーを矢印の方向 (反時計回り) に回しトワインガイドが矢印の方向に動くことを確認してください。(反対方向に動く場合は矢印方向に動くまで回し続ける)

左右方向でナイフと同じ位置で止めてください。トワインガードのスタート位置です。



- (4) トワインの始端部を1~8の順序で通してください。

- (5) 8からトワイン始端部まで約10cmになるようにセットしてください。



## 6. ネットロールの装着 (MRB0855N)

### ▲ 警告

- ネットロールを収納する時およびネットを通す時、回転部や可動部に接触すると、巻き込まれ、ケガをする事があります。PTOを切りエンジンをとめてから行ってください。

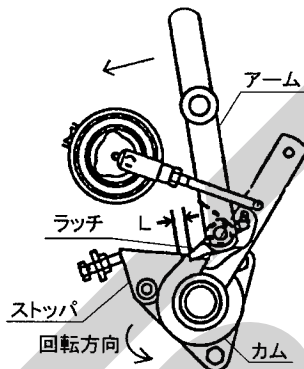
### 取扱い上の注意

ネットロールはスター純正の次のものを使用してください。

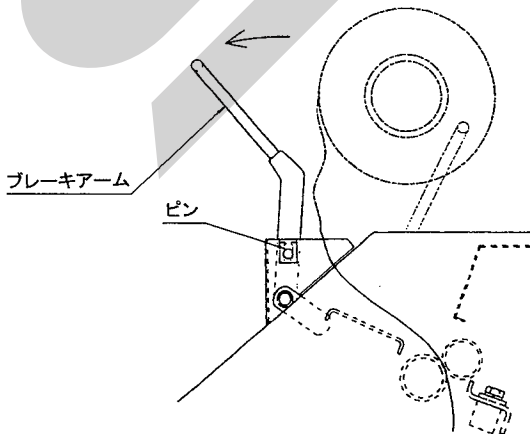
NET 0800

純正品以外を使用した場合、取付不可・切断不良・巻付発生等の原因となり、故障につながる可能性があります。

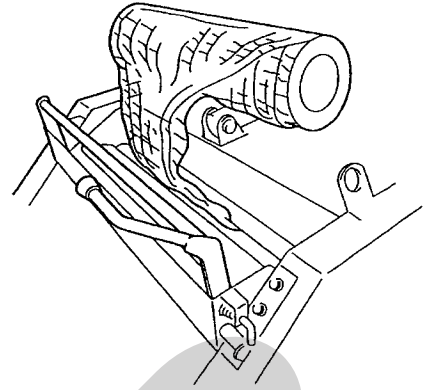
- (1) アームを矢印方向に引っ張り、カムを矢印の方向に回転させ、L寸法（カムの突起部とラッチのスキマ）を5mm以内にします。（スタート位置）



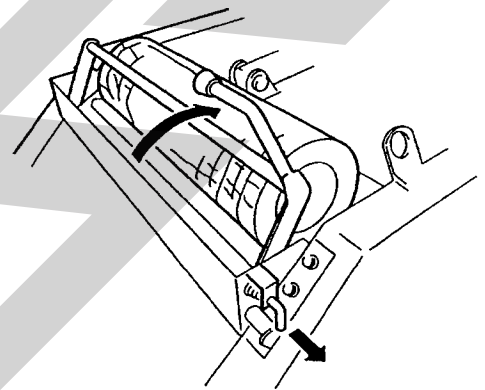
- (2) ブレーキアームを手前側に引いてピンでロックしてください。



- (3) ネットロールの巻き方向は下図の方向とし、束ねてローラとゴムローラの上に置きます。



- (4) ブレーキアームのロックを外し、ネットロールを押さえます。



## 5 パワージョイントの装着

### ▲ 危険

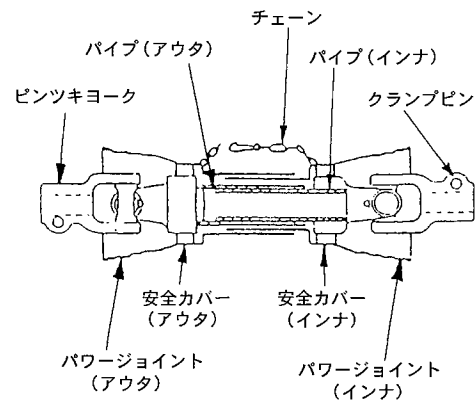
- カバーのないパワージョイントを使用すると、巻き込まれてケガをする事があります。カバーのないパワージョイントは、使用しないでください。
- カバーが損傷したまま使用すると、巻き込まれてケガをする事があります。損傷したらすぐに取り替えてください。使用前には、損傷がないか点検してください。
- トラクタおよび作業機に着脱する時、第三者の不注意により、不意にパワージョイントが回転し、ケガをする事があります。PTOを切り、トラクタのエンジンをとめて行ってください。
- カバーのチェーンを取り付けずに使用すると、カバーが回転し、巻き込まれてケガをする事があります。トラクタ側と作業機側のチェーンを回転しない所に連結してください。

**▲ 注意**

- 最伸時の重なりが100mmを下回ると、ジョイントを回転させた時、破損しケガをする事があります。  
最縮時の隙間が25mmよりも小さくなると、ジョイントの突き上げが起きることがあり、ジョイントの破損をまねき、ケガをする事があります。適正な重なり量で使用してください。

**取扱い上の注意**

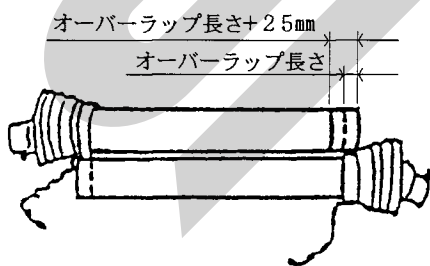
3点リンクで作業機を持ち上げた時、ジョイント鳴りをおこす場合にはローリンクの上がり規制を行ってください。



**1. 長さの確認方法**

(1) 標準タイプ、3Sタイプの場合

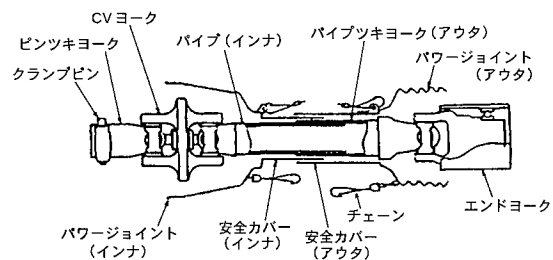
- ① パワージョイント（アウト）から、パワージョイント（インナ）を引き抜いてください。
- ② 3点リンクを昇降させて、PTO軸とPIC軸が最も接近する位置で、昇降を停止してください。
- ③ ピン付きヨークのクランプピンを押してPTO軸・PIC軸に連結し、クランプピンがもとの位置に出るまで押し込んでください。
- ④ 安全カバー同士を重ね合わせた時、安全カバー（アウト）と安全カバー（インナ）がオーバーラップする位置に目印を付け、さらにオーバーラップした長さに25mmを加えた位置に印を付け、この印からカバー端部までの長さを切断方法の手順に従って切断してください。



- ⑤ 3点リンクを昇降させて、PTO軸とPIC軸が最も離れる位置で、昇降を停止してください。
- ⑥ 安全カバー同士を重ね合わせた時、パイプの重なりが100mm以下の場合、販売店に連絡し、長いパワージョイントと交換してください。

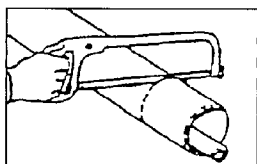
(2) 4Sタイプの場合

- ① パワージョイント単位で、最縮長時の安全カバー（アウト）端部位置を安全カバー（インナ）にマーキングしてください。
- ② パワージョイント（アウト）から、パワージョイント（インナ）を引き抜いてください。
- ③ 3点リンクを昇降させて、PTO軸とPIC軸が最も接近する位置で、昇降を停止してください。
- ④ ピン付きヨークのクランプピンを押してPTO軸と連結し、クランプピンがもとの位置に出るまで押し込んでください。  
エンドヨークのピン部をオートヒッチのサポート溝に入れてください。
- ⑤ 安全カバー同士を重ね合わせた時、安全カバー（アウト）端部位置とマーキング位置の間隔が25mm以下の場合、25mmの間隔を保つように切断方法の手順に従って切断してください。
- ⑥ 3点リンクを昇降させて、PTO軸とPIC軸が最も離れる位置で、昇降を停止してください。
- ⑦ 安全カバー同士を重ね合わせた時、パイプ（アウト）とパイプ（インナ）の重なり量が100mm以下の場合、販売店に連絡し、長いパワージョイントと交換してください。

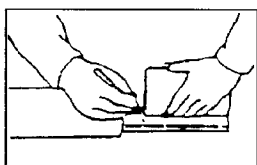


## 2. 切断方法

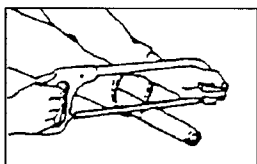
- (1) 安全カバーのアウト・インナ両方を長い分だけ切り取ります。



- (2) 切り取った同じ長さをパイプの先端から計ります。



- (3) パイプのアウトとインナ両方を金ノコまたはカッターで切断します。



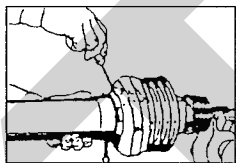
切断する時は、パイプの中にウェスを詰め、パイプ内面に切り粉が付着するのを防いでください。

- (4) 切り口をヤスリなどでなめらかに仕上げしてからパイプをよく清掃し、次にグリースを塗布して、アウトとインナを組み合せます。

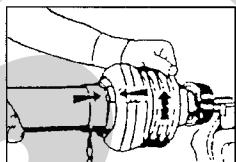
## 3. 安全カバーの脱着方法

- (1) 安全カバーの分解手順

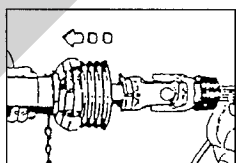
- ① 固定ネジを取り外してください。



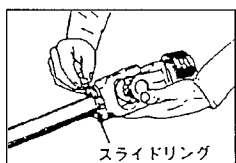
- ② 安全カバーを取り外し位置へ回してください。



- ③ 安全カバーを引き抜いてください。

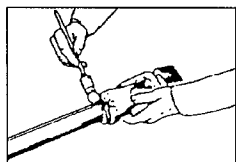


- ④ スライドリングを取り出してください。

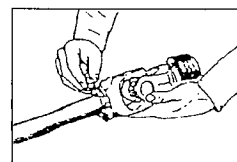


- (2) 安全カバーの組立手順

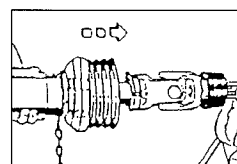
- ① ヨークのスライドリング溝とパイプ（インナ）にグリースを塗ってください。



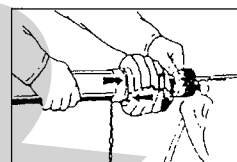
- ② スライドリングのつばをパイプ側に向け、切口を開いて溝にはめてください。



- ③ その上に安全カバーをはめてください。



- ④ カバーをしっかりと止まるまで回してください。



- ⑤ 固定ネジを締め付けてください。

## 4. パワージョイントの連結

- (1) 作業機への連結

- ① 標準タイプ、3 Sタイプの場合

ピン付きヨークのクランプピンを押して、PIC軸に連結し、クランプピンがもとの位置に出るまで押し込んでください。

- ② 4 Sタイプの場合

トラクタに装着したオートヒッチフレームで作業機を装着すると自動的に連結されます。

- ③ 0 Sタイプの場合

お手持ちのオートヒッチフレームが4 Sタイプの場合には「4 Sタイプの場合」を参照してください。

3 Sタイプの場合は「3 Sタイプの場合」を参照してください。

- (2) トラクタへの連結

ピン付きヨークのクランプピンを押して、PTO軸に連結し、クランプピンがもとの位置に出るまで押し込んでください。

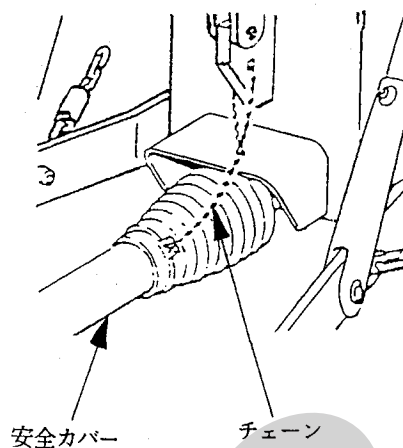
### ▲ 注意

- パワージョイントを接続したら、トラクタ PTO側及びPIC側のクランプピンがそれぞれ軸の溝に納まっている事を確認してから使用してください。それぞれの溝にきちんと納まっていないと、使用中にパワージョイントが外れ、重大な人身事故になることがあります。

### (3) 安全カバーチェーンの固定

安全カバーのチェーンを固定した所に取り付け、カバーの回転を防いでください。

チェーンは3点リンクの動きに順応できる余裕を持たせ、また他への引っかかりなどがないように余分なたるみを取ってください。



## 2 運転を始める前の点検

機械を調子よく長持ちさせるため、作業前に必ず行いましょう。

### 1 運転前の点検

#### 1. トラクタ各部の点検

トラクタの取扱説明書に基づき、点検を行ってください。

#### 2. 連結部の点検

##### (1) 3点リンクの連結部点検

- ① ローリンクピンのリンチピンは挿入されているか。
- ② トップリンクピンのリンチピン又はベータピンは挿入されているか。
- ③ チェックチェーンは張られているか。
- ④ 不具合が見つかった時は、「1-4 トラクタへの装着」の説明に基づき不具合を解消してください。

##### (2) パワージョイントの点検

- ① パワージョイントの抜け止めのクランプピンが軸の溝に納まっているか。
- ② ジョイントカバーのチェーンの取付けに余分なたるみはないか。また、適度な余裕はあるか。
- ③ ジョイントカバーに損傷はないか。
- ④ 不具合が見つかった時は、「1-5 パワージョイントの装着」の説明に基づき不具合を解消してください。

#### 3. 製品本体の点検

- (1) 各部取付けボルトに緩みはないか。  
不具合が見つかった時は増し締めしてください。
- (2) シャーボルトは切断していないか。  
シャーボルトが切断していたら、部品表を参考にシャーボルトを交換してください。  
又、シャーボルトの予備も予め準備してください。
- (3) ローラチェーンの張りは適正か。  
不具合が見つかった時は、「5-2-1 ローラチェーンの張り調整」の説明に基づき調整してください。
- (4) 梱包密度検出リンク部は、正規の状態に調整されているか。  
不具合が見つかった時は、「5-2-6 梱包密度検出リンクの調整」の説明に基づき調整してください。
- (5) ピックアップのテンションスプリングは正規寸法か。  
不具合が見つかった時は、「5-2-2 ピックアップのVベルトの張り調整」の説明に基づき調整してください。
- (6) トワインテンションのスプリングは正規寸法か。  
不具合が見つかった時は、「5-2-3 トワインテンションの調整」の説明に基づき調整してください。

(7) バインディングナイフは、トワインの切れが良いか。

不具合が見つかった時は、「5-2-5 バインディングナイフの調整」の説明に基づき不具合を解消してください。

(8) トワインは十分あるか。トワインの通し方は正しいか。バインディングアームは正規の位置になっているか。

不具合が見つかった時は、「1-4-6 トワインの通し方」の説明に基づき不具合を解消してください。

(9) ネットの予備はあるか。

(10) タイン・ロータフラッシュに損傷がないか。

損傷している時は、部品表を参考に部品を交換してください。

(11) 各部に牧草・稲ワラの詰りはないか。

詰りがある時は除去してください。

(12) 各部の給油・注油・給脂は十分か。

不具合が見つかった時は、「2-3 給油箇所一覧表」の説明に基づき給油してください。

(13) タイヤの空気圧は十分か。

空気圧が不足している時は、195kPa (2.0 kg/cm<sup>2</sup>) になるよう空気を補充してください。

## 2 エンジン始動での点検

### 1. トラクタ油圧系統の点検

トラクタローリンクを昇降する油圧レバーを操作し、ローリンクを上昇し、作業機を持ち上げた状態で降下がなければ、異常はありません。

トラクタ油圧系統などに異常がある時は、トラクタ販売店にご相談ください。

### 2. 作業機油圧系統の点検

#### (1) ゲート開閉油圧系統の点検

#### ▲ 警告

●ゲートを開ける時、後方に人がいると壁などの間に挟まれ、ケガをすることがあります。

周囲に人を近づけないでください。

後方をよく確認してから開けてください。

●ゲートを閉じる時、中に人がいるとゲートに挟まれ、ケガをすることがあります。

周囲に人を近づけないでください。

ゲートを開けて点検・調整する時は、ストップバルブをロックし、ゲートを確実に固定してください。

#### ▲ 注意

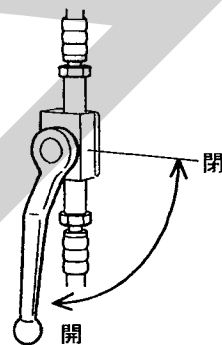
●油圧の継手やホースに、ゆるみや損傷があると、飛び出る高圧オイルあるいは作業機の急な降下で、ケガをする事があります。補修もしくは部品交換してください。継手やホースを外す時は、油圧回路内の圧力を無くしてから行ってください。

① ソウサボックスの電源スイッチを「自動」又は「手動」に入れます。

② ゲート開閉のストップバルブ；1/4を「開」側（☒の状態）に切替えます。

③ トラクタのエンジンを始動させて、PTOを回しながらセイギョボックスのゲート開閉スイッチ又は本機右前方のゲート開閉レバーを「開」の位置に倒します。

④ ゲートが上昇したら、スイッチ又はレバーを倒しながらストップバルブを「閉」側に切替え、スイッチ又はレバーから手を離します。



⑤ ゲートが下降しなければ、異常はありません。

ゲートが下降する時は、オイル漏れ箇所を探し、補修または部品交換をしてください。

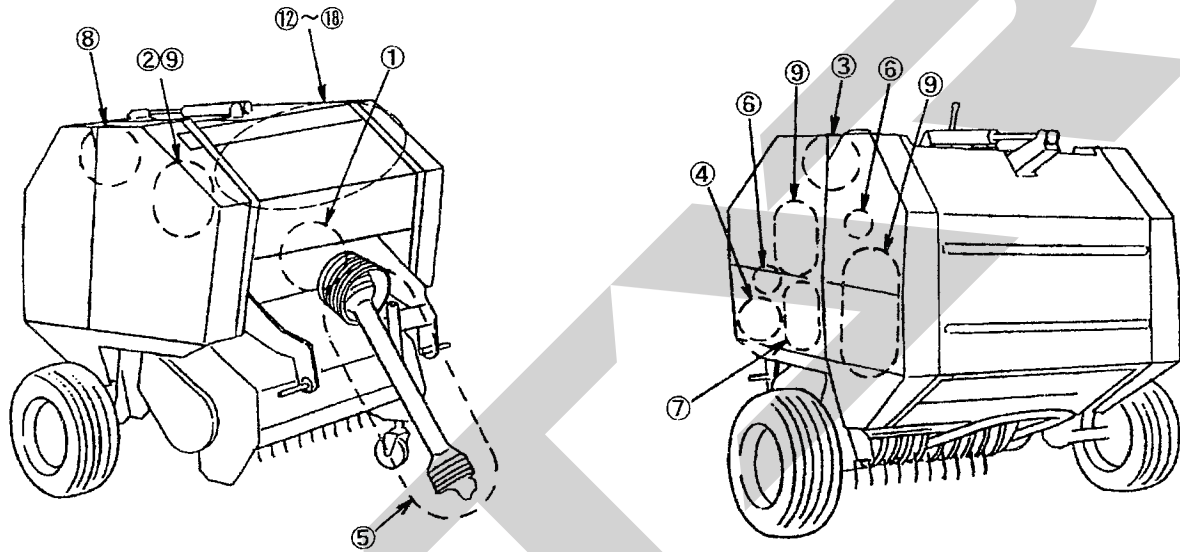
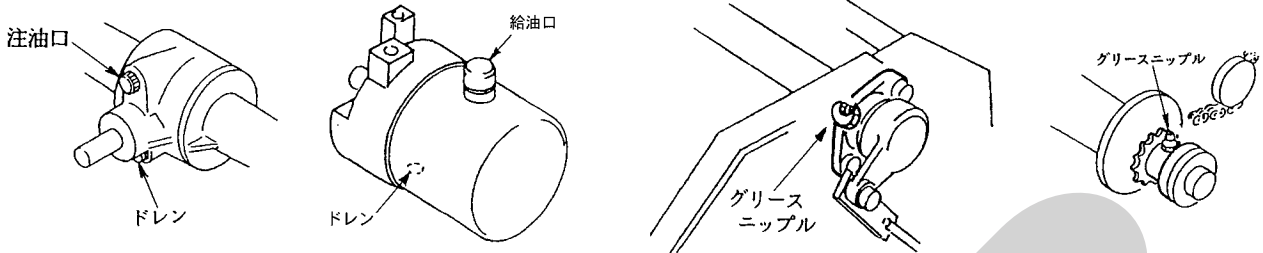
ストップバルブをゆっくりと「開」側に切替えて、ゲートを閉じます。

### 3 給油箇所一覧表

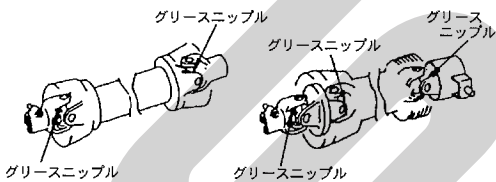
○給油・塗布するオイルは、清浄なものを使用してください。

○グリースを給脂する場合、適量とは、古いグリースが排出され、新しいグリースが出るまでです。

- ① ギヤボックス      ② パワーパッケージ      ③ ハウジング      ④ スプロケット



- ⑤ パワージョイント      ⑥ テンションアーム支点      ⑦ フック支点

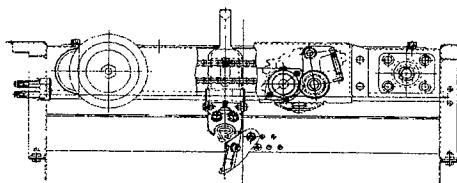


- ⑧ ゲート支点      ⑨ ローラチェーン      ⑩ オートヒッチフレーム      ⑪ フック; L、R



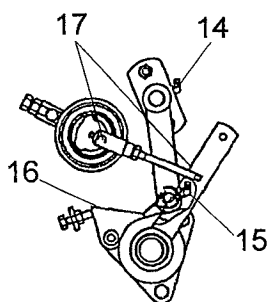
MRB0855T

- ⑫ カーソル      ⑬ バインディングチェーン

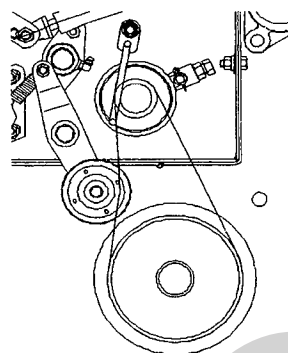


MRB0855N

- ⑭ハウジング ⑮ラッチ  
⑯ストッパ ⑰クランクアーム支点



- ⑱ テンションアーム



No.	給油箇所	箇所	潤滑油の種類	交換時間	給油量	備考
①	ギヤボックス	1	※ギヤオイル SAE 90 API GL-5	100時間又は 1シーズン	0.6 ℓ	
②	パワーパッケージ	1	※ギヤオイル SAE 90 API GL-5	100時間	1.0 ℓ	タンク
③	ハウジング	2	グリース; 2号	使用ごと	適量	グリースニップル
④	スプロケット	1	〃	〃	〃	〃
⑤	パワージョイント	-	〃	〃	〃	〃
⑥	テンションアーム支点	2	オイル注油	〃	〃	
⑦	フック支点	2	〃	〃	〃	
⑧	ゲート支点	2	〃	〃	〃	
⑨	ローラチェーン	4	グリース塗布	〃	〃	
⑩	オートヒッチフレーム アーム回転中心	1	オイル注油	〃	〃	
⑪	オートヒッチフレーム フック; R、L	各1	グリース; 2号	〃	〃	グリースニップル
⑫	カーソル	1	〃	〃	〃	グリースニップル MRB0855T
⑬	バインディングチェーン	1	オイル注油	〃	〃	MRB0855T
⑭	ハウジング	2	グリース; 2号	〃	〃	グリースニップル MRB0855N
⑮	ラッチ	1	〃	〃	〃	MRB0855N
⑯	ストッパ	1	グリース塗布	〃	〃	MRB0855N
⑰	クランクアーム支点	2	オイル注油	〃	〃	MRB0855N
⑱	テンションアーム	1	グリース; 2号	〃	〃	グリースニップル MRB0855N

※コスモ石油「コスモギヤー GL-5 80W-90」又は相当品をお使いください。

# 3 作業の仕方

## 1 本製品の使用目的

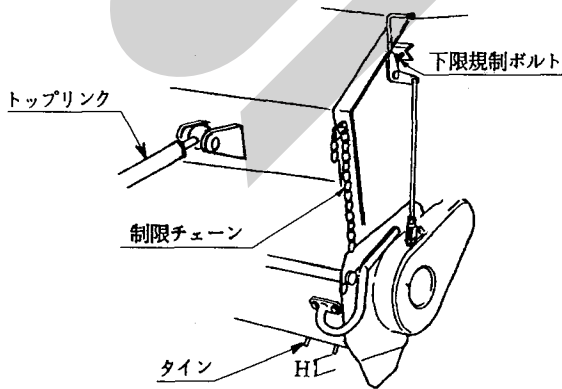
- 本製品は、ほ場においての牧草、稲ワラ、麦かんの梱包作業に使用します。  
他の用途には、使用しないでください。
  - 乾燥牧草の梱包は、原料水分が20%以下に低下してから行ってください。
  - ラップサイレーズの梱包は、原料水分が50~60%で行います。
- 雨上がり直後のほ場、ぬかるみのあるほ場、湿気の高いほ場では、作業を行わないでください。  
ほ場が良く乾いてから作業を行ってください。

## 2 作業のための調整

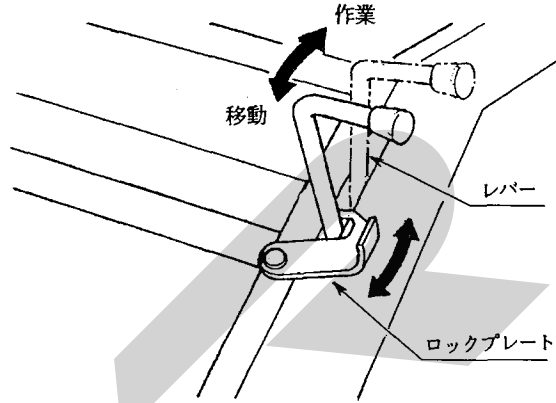
### 1. ピックアップのタイン地上高の調整

- ピックアップのタイン地上高Hは、制限チェーン及び下限規制ボルトで調整し、微調整はトップリンクで行います。

梱包するもの	H
細断ワラ	0 mm
長ワラ、牧草	20 mm



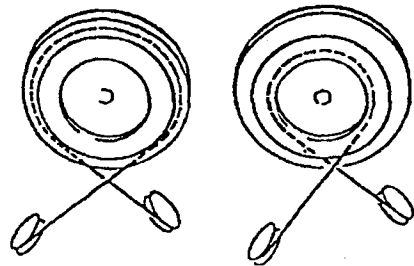
- ピックアップの移動状態・作業状態の切替えは、レバーとロックプレートにより行います。



### 2. トワイン巻数の調整 (MRB0855T)

ベールへのトワイン巻数は、梱包するものや後作業でのハンドリングの回数により調整します。

梱包対象	ハンドリング	トワインプーリ	巻数
切断ワラ 乾草ワラ	多 ↑↓	大径プーリ	10
牧草、長ワラ、束ワラ	小	小径プーリ	8



10巻 (切断ワラ) ハンドリング多  
8巻 (長ワラ・牧草) ハンドリング少

トワインの巻数は、トワインの太さにより若干変化し、トワインが太いと巻数が多くなります。

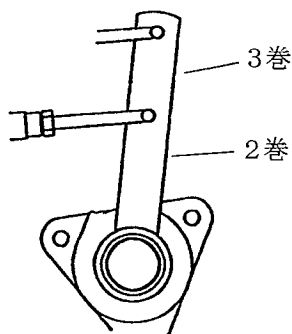
本表における巻数は、目安としてください。



### 3. ネット巻数の調整 (MRB0855N)

ベールへのネット巻数は、梱包するものや後作業でのハンドリングの回数により調整します。

梱包対象	ハンドリング	クランクアーム穴位置	巻数
切断ワラ 乾草ワラ	多	上	3
↑↓	↑↓		
牧草・長ワラ	小	下	2



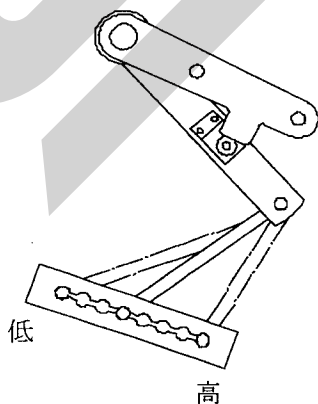
### 4. 梱包密度の調整

#### 取扱い上の注意

- 梱包密度を高くすると、所要PTO馬力は大きくなります。使用するトラクタや、ほ場条件・目的に合わせて、梱包密度を調整してください。
- ローラチェーンの発熱が激しい場合は、梱包密度を低くしてください。

#### (1) ロッドによる調整

ロッドの掛け替えにより密度の高低を調整できます。



#### (2) 作業速度による調整

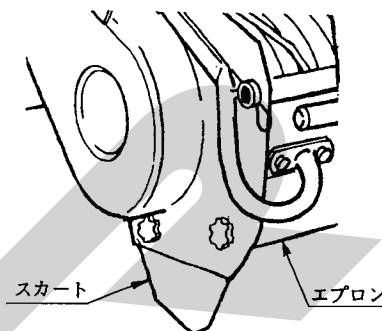
作業速度をおとすと、梱包密度は高くなります。

作業状況に合わせて、作業速度を調整してください。

### 5. エプロン、スカートの調整

梱包するものにより、取付けと取外しをしてください。

梱包対象	エプロン・スカート
切断ワラ	取付ける
牧草、長ワラ	取外す

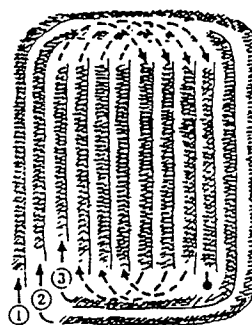


## 3 作業要領

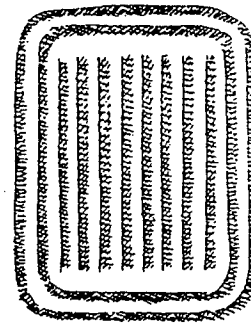
### 1. ウインドローの作り方

本作業機を能率よく使用するために、ウインドローは均一で巾70~80cm・高さ30~40cmとなるように作ってください。

又、作業機がほ場内をスムーズに作業できるような作業効率のよいウインドローの作り方を工夫しましょう。



作業順序



仕上り

牧 草	稲 ( 麦 ) の 長 ワ ラ		稲 ( 麦 ) の 切 断 ワ ラ
<ul style="list-style-type: none"> <li>ウインドローを作ってください。</li> </ul>	① 3・4条刈りコンバインの直落し作業	② 2条刈りコンバイン・ドロップパ作業 <ul style="list-style-type: none"> <li>ウインドローを作ってください。</li> </ul>	<ul style="list-style-type: none"> <li>そのまま拾い上げ作業ができますが……。</li> </ul>
		2条直落し      ドロップパ作業 	
	そのままで拾い上げるのが最適です。		ウインドローを作ればより能率の良い作業ができます。

## 2. 実作業の要領

### ▲ 警 告

- 運転中または回転中、ピックアップに接触すると巻き込まれ、ケガをする事があります。周囲に人を近づけないでください。ピックアップ部に草が詰まった時は、必ずPTO及びエンジンを切ってから除去してください。
- 運転中または回転中、ローラに接触すると巻き込まれ、ケガをする事があります。ローラに触れないでください。周囲に人を近づけないでください。ローラに草が巻き付いた時は、必ずPTO及びエンジンを切ってから除去してください。

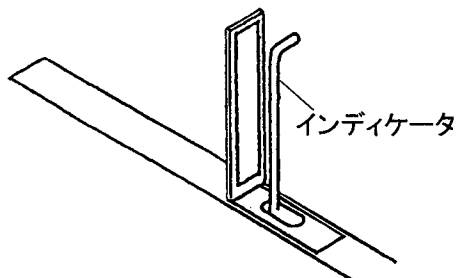
### 取扱い上の注意

- PTO回転速度は、梱包するものの水分・性質に応じて変えて作業してください。

梱包するものの水分・性質	PTO回転速度
標準	540rpm
乾燥している、短い、ロータスクレーパ部に詰まる	350~450rpm
水分が多い、ピックアップに詰まる	540~600rpm

- 梱包を成形中及びトワイン・ネット巻付け中はPTOの回転を止めないでください。
- 作業速度は、3~5 km/hrです。ほ場条件及びウインドローの大きさに合った速度で作業してください。
- 逆回転PTOを使用する、グラウンドPTOを入れて後進するなどのPTOの逆回転をしないでください。作業機が破損する事があります。
- 作業前必ずソウサボックスの電源スイッチが「自動」又は「手動」に入っていることを確認してください。
- ソウサボックスの電源スイッチが「自動」又は「手動」に入っていないと、シャープボルトが切断したり、機械が破損するおそれがあります。
- 自動⇄手動モード切替の際は、電源OFFの位置で1秒間静止してください。

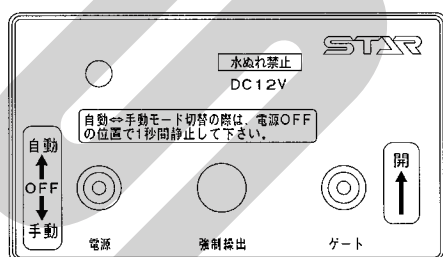
- (1) ソウサボックスの電源スイッチを「自動」又は「手動」にし、PTOを回し、ウインドローをまたいで走行してください。
- (2) チャンバ内の牧草・稲ワラ等の量はインディケータでトラクタ座上から確認できます。  
チャンバ内の量が増えると、インディケータロッドが上がってきますので目安にして作業してください。



- (3) 設定梱包密度に達すると、MRB0855Tで「自動モード」の場合、ブザーが鳴り、トワインの巻付けが始まりますので、走行を停止してください。「手動モード」の場合、ブザーが鳴ったら走行を停止し、「強制操出」ボタンを押してください。トワインの巻付けが始まります。

MRB0855Nで「自動モード」の場合、ブザーが鳴り、2秒後にネットの巻付けが始まりますので、走行を停止してください。「手動モード」の場合はMRB0855Tと同様です。

また、設定梱包密度に達する前（ブザーが鳴る前）にトワイン・ネットを巻付けたい場合は、ソウサボックスの「強制繰出」ボタンを押してください。すると、ブザーが鳴り、トワイン・ネットの巻付けが始まります。



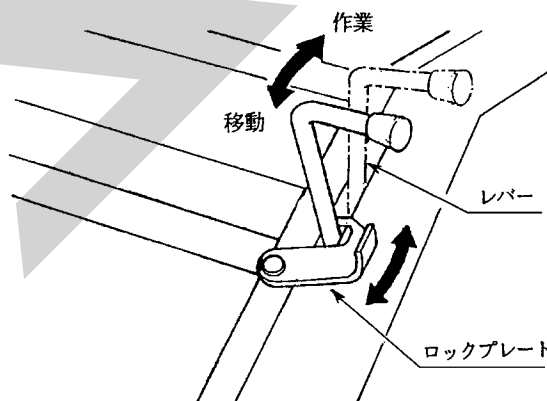
- (4) トワイン又はネットの巻付けが終了し、トワイン又はネットが切断されると、バインディング装置が停止しますので、PTOを回しながら、ソウサボックスのゲート開閉スイッチを「開」に操作してゲートを開け、ベールを排出します。

### ▲ 警告

- ゲートを開ける時、後方に人がいると壁などの間に挟まれ、ケガをする事があります。周囲に人を近づけないでください。後方をよく確認してから開けてください。
- 傾斜地で排出するとベールが転がり、巻き込まれてケガをする事があります。ベールの排出は、平坦な場所で行ってください。

## 4 運 搬

1. PTOを切ってください。
2. レバーを引いてロックプレートで固定し、移動状態にします。



3. トラクタの油圧操作レバーを操作し、作業機を持ち上げてください。
4. トラクタの3点リンクの下降を防止して移動を開始してください。

## 4 作業が終わったら

長持ちさせるために、手入れは必ずしましょう。

### ▲ 注意

- 動力を切らずに、回転部・可動部の付着物の除去作業などを行うと、機械に巻き込まれてケガをする事があります。PTOを切り、エンジンをとめ、回転部や可動部がとまっている事を確かめて行ってください。

### 1 作業後の手入れ

1. ソウサボックスの電源スイッチをOFFにしてください。
2. ピックアップ装置部に付着した牧草などの収穫物を、ほ場の中で取り除いてください。
3. トワイン・ネットバイディング部に堆積したゴミなどを取り除いてください。
4. ローラに付着した牧草などの収穫物は、除去してください。
5. 両側面の駆動部に堆積したゴミなどを取り除いてください。
6. 破損した部品、消耗した部品を交換・補充してください。
7. 点検整備一覧表に基づき駆動部、連結部などを点検してください。
8. 給油箇所一覧表に基づき油脂を補給してください。
9. PTO軸・PIC軸・パワージョイントスプライン部など、塗装されていない露出部は、青錆を防ぐためにグリースを塗布してください。

### 2 トラクタからの切り離し

#### 1. 標準タイプの切り離し

- ① スタンドを降ろし、スタンドの一番上の取付穴にデルタピンで固定してください。
- ② トラクタの油圧レバーを操作しスタンドが地面に接するまでロールベアラをさげてください。
- ③ トラクタのエンジンをとめ、駐車ブレーキをかけてください。
- ④ PTO軸からパワージョイントを外してください。

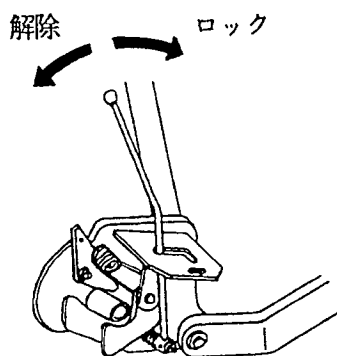
- ⑤ トップリンク、右ワローリンク・左ワローリンクの順でトラクタから切り離してください。

#### 2. 3Sタイプの切り離し

- ① スタンドを降ろし、スタンドの上から2番目の取付穴にデルタピンで固定してからトラクタの油圧レバーを操作しスタンドが地面に接地しない程度にロールベアラをさげてください。
- ② トラクタPTO軸からパワージョイントを外してください。
- ③ オートヒッチフレームのレバーを解除の位置にしてください。
- ④ トラクタの油圧レバーを操作しスタンドが地面に接するまでロールベアラを静かにさげ、オートヒッチフレーム下部のフック部がワローリンクピンから外れていくのを確認しながらトラクタをゆっくり前進させてください。
- ⑤ トラクタの油圧レバーを操作し、オートヒッチフレームを下までさげて、トラクタのエンジンをとめ駐車ブレーキをかけてください。
- ⑥ オートヒッチフレームからトップリンクを外し、オートヒッチフレームの上部が接地するまで後方に倒してください。
- ⑦ 右側のワローリンクを外した後、左側のワローリンクを外してください。

#### 3. 4Sタイプの切り離し

- ① スタンドを降ろし、スタンドの上から2番目の取付穴にデルタピンで固定してください。
- ② オートヒッチフレームのレバーを解除の位置にしてください。
- ③ トラクタの油圧レバーを操作し、スタンドが地面に接するまでロールベアラをさげ、オートヒッチフレーム下部のフック部がワローリンクピンから外れていくのを確認しながらトラクタをゆっくり前進させてください。
- ④ トラクタの油圧レバーを操作し、オートヒッチフレームを下までさげてトラクタのエンジンをとめ、駐車ブレーキをかけてください。
- ⑤ トラクタPTO軸からパワージョイントを外してください。
- ⑥ オートヒッチフレームからトップリンクを外し、オートヒッチフレームの上部が接地するまで後方に倒してください。
- ⑦ 右側のワローリンクを外した後、左側のワローリンクを外してください。



### 3 長期格納する時

1. 機械各部の清掃をしてください。
2. 点検整備一覧表に基づき駆動部、連結部などを点検してください。  
又、破損した部品、消耗した部品を交換・補充してください。
3. 給油箇所一覧表に基づき油脂を補給してください。  
回転・回動支点およびパワージョイントのクランプピンを含む摺動部には注油し、PTO軸・PIC軸・ジョイントスプライン部にはグリースを塗布してください。
4. 塗装の損傷部を補修塗装するか、または油を塗布し、さびの発生を防いでください。
5. 機械は風通しの良い屋内に保管してください。
6. やむをえず屋外に保管するときは、シートを掛けてください。

## 5 点検と整備について

調子よく作業するために、定期的に行いましょう。

機械の整備不良による事故などを未然に防ぐために、「点検整備一覧表」に基づき、各部の点検整備を行い、機械を最良の状態に、安心して作業が行えるようにしてください。

ティン、シャーボルト、ナイフ、トワイン、ネットは消耗品となっています。

摩耗、折損、消耗したときは交換、補充してください。

#### ▲ 警告

- トワイン巻付装置を調整する時、ローラに接触すると巻き込まれ、ケガをすることがあります。  
PTOおよびエンジンを切ってから行ってください。
- ゲートを開けての点検・調整中、不意にゲートが閉まり、挟まれてケガをすることがあります。  
ストップバルブをロックし、ゲートを確実に固定してください。

#### ▲ 注意

- 3点リンクで作業機を持ち上げて点検・調整を行う時、第三者の不注意により、不意に降下し、ケガをすることがあります。  
トラクタローリンクの油圧回路をロックして行ってください。
- 傾斜地や凹凸地または軟弱地などで行うと、トラクタや作業機が不意に動き出して、思わぬ事故を起こすことがあります。  
平坦で地盤のかたい所で行ってください。
- PTOおよびエンジンをとめずに点検・整備をすると、第三者の不注意により、不意に作業機が駆動され、思わぬ事故を起こすことがあります。  
PTOを切り、エンジンをとめ、回転部や可動部がとまっている事を確かめて行ってください。

# 1 点検整備一覧表

時間	チェック項目	処置
新品使用1時間	全ボルト・ナットのゆるみ ローラチェーンの張り	増し締め 調整
作業前後	機械の清掃 ピックアップティン切損 バイディングナイフ摩耗 シャーボルト切損 トワイン消耗 (MRB0855T) ネットロール消耗 (MRB0855N) タイヤ空気圧 " ボルト・ナット・ピン類のゆるみ、脱落 駆動系の異常音・異常振動 パワージョイント、カバー、チェーン破損 回転部・可動部の給油、注油、給脂 各部調整	交換 交換 交換・補充 補充 補充 195kPa、2.0kgf/cm <sup>2</sup>  増し締め・部品の補給 「6-1 不調処置一覧表」に基づき処置 交換  「5-2 各部の調整」に基づき調整
シーズン終了後	破損部 ティン等消耗部品 各部の清掃 塗装損傷部 回動支点・ピン等の磨耗	修理 早めの部品交換  塗装または油塗布 部品交換

## 2 各部の調整

### 1. ローラチェーンの張り調整

ローラチェーンは、使用するにつれて少しずつ伸びが生じます。円滑な動力の伝達をするために、ローラチェーンの張り調整を行ってください。

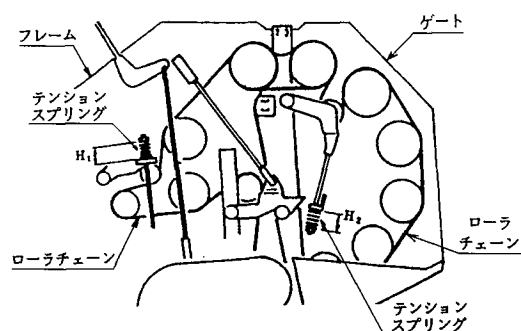
特に、最初の使用では初期伸びが生じますので、使用後に必ず張り調整を行ってください。

#### (1) テンションスプリング調整

フレーム側、ゲート側ローラチェーンの張りは、テンションスプリングの長さを調整して行います。

スプリング長さは、次のとおりです。

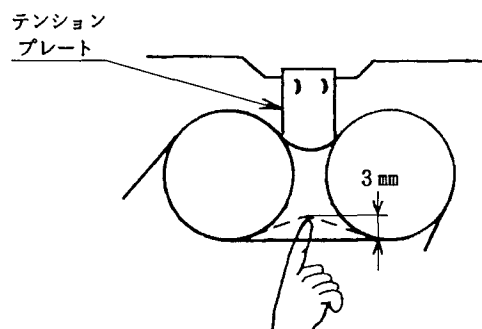
$$H_1 = 36\text{mm} \quad H_2 = 38\text{mm}$$



#### (2) テンションプレート調整

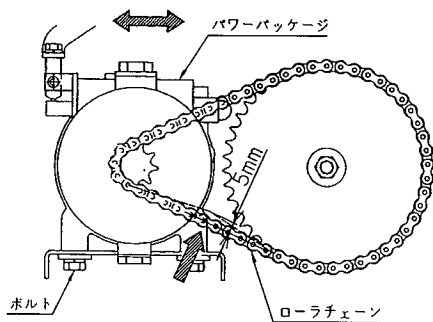
フレームとゲートのつなぎ部分のローラチェーンの張りは、テンションプレートを調整して行います。

張りの強さは、ローラチェーンの中央部を指で押して、たわみ量が3mmになるのが適正です。



#### (3) パワーパッケージの調整

パワーパッケージを駆動しているローラチェーンの張りは、パワーパッケージをスライドさせて行いません。張りの強さはローラチェーンの中央部を指で押して、たわみ量から5mm程度になるのが適正です。

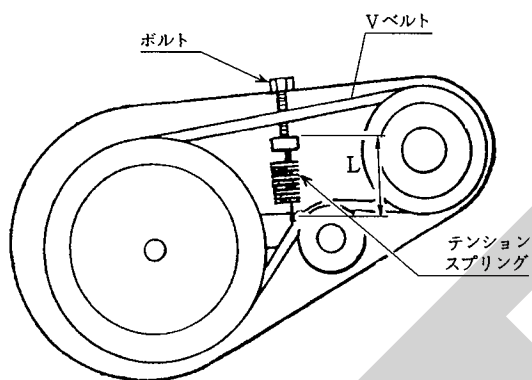


## 2. ピックアップのVベルトの張り調整

ピックアップのVベルトの張りは、カバーを外してテンション Springs の長さを調整して行います。

スプリング長さは、次のとおりです。

L = 75mm



### 取扱い上の注意

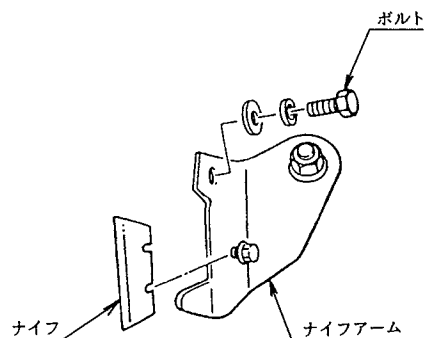
テンション Springs を張りすぎると、過負荷がかかった場合Vベルトがスリップしなくなり、ピックアップに無理な力がかかり故障の原因となります。

指定の寸法に調整してください。

## 3. バインディングナイフの調整 (MRB0855T)

ナイフの切れ味が落ちてきた時は、裏返して取付けてください。

裏返しても切れ味が悪い時は、部品交換してください。



### 取扱い上の注意

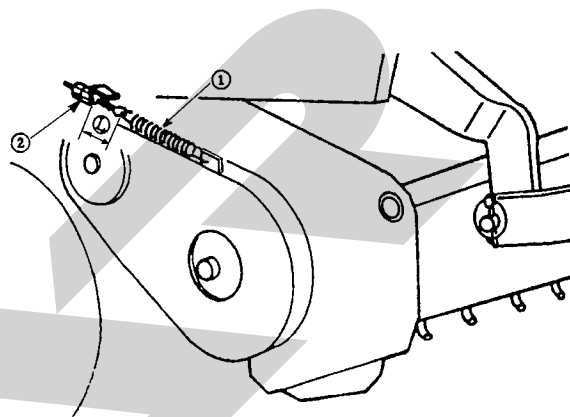
ナイフは、スター純正部品を使用してください。

## 4. ピックアップの浮動調整

ピックアップの両側にあるサスペンション Springs ①は、L = 55mm が適正です。

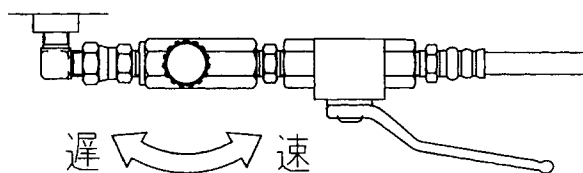
ほ場条件により追従が悪い場合には、Springs を調整してください。

調整は、左右等しく行ってください。



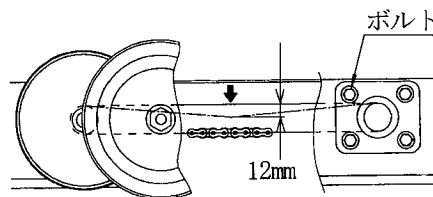
## 5. ゲートの降下速度調整

ゲートの降下速度はスローリターンバルブのダイヤルを回して決めてください。右へダイヤルを回すと遅く左へ回すと速くなります。



## 6. トウィンバインディング駆動 (MRB0855T)

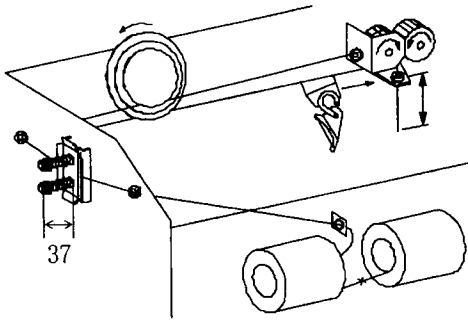
ボルトを緩め、ジクウケを動かして、ローラチェーンの張りを調整し、ボルトを締めてください。



張りの強さはローラチェーンの中央部を指で押したたわみ量が12mmになるのが適正です。

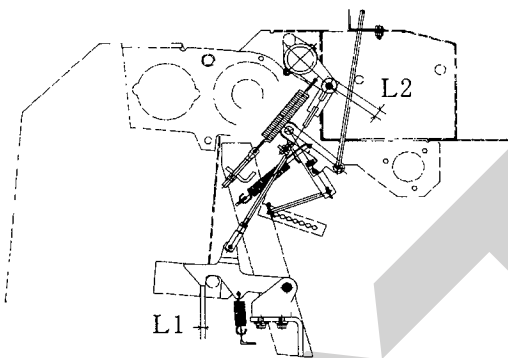
## 7. トワインテンションの調整 (MRB0855T)

スプリング長さを37mmに調整してください。



## 8. 梱包密度検出リンクの調整

- (1) ロッキングフックとゲートのピンのすきまをアングルの長穴で調整します。  
 $L_1 = 1 \sim 2 \text{ mm}$ が適正です。
- (2) ロッドの長穴とボルトのすきまをフォークエンドで調整します。  
 $L_2 = 2 \text{ mm}$ が適正です。



## 9. シャーボルトの交換方法

ギヤボックス出力部には安全装置が設けられています。過負荷がかかると、シャーボルトが切断し、駆動が停止しますので、その時はエンジンを停止し、原因を取除いて、シャーボルトを交換してください。

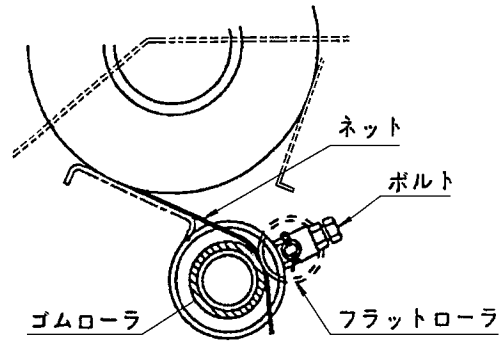
スプロケットとシャーボルトホルダの穴位置を合わせ、シャーボルトを内側から入れ（1ヶ所）、スプリングナットを外側に組付けてください。

### 取扱い上の注意

シャーボルトは、スター純正部品を使用してください。

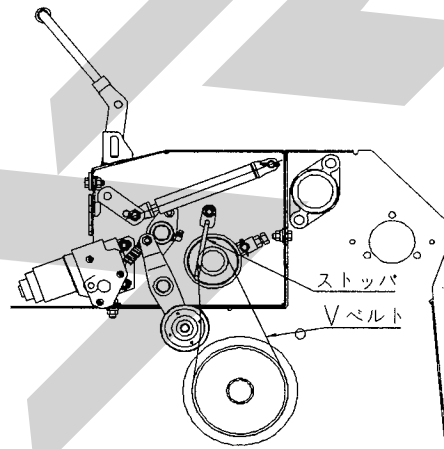
## 10. フラットローラとゴムローラの接触荷重の調整

ネットを繰出した時、ローラとゴムローラの間でネットがすべって出ない時は、ローラとゴムローラの接触荷重をボルトで調整してください。



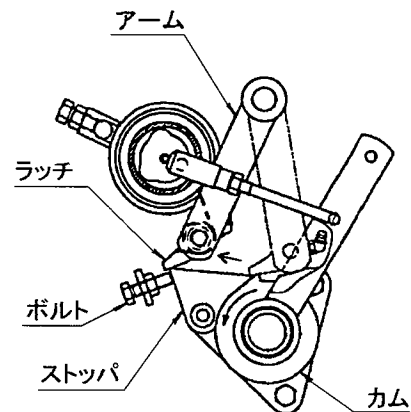
## 11. Vベルトのストップ調整

Vベルトがつかれ回る場合はベルトストップを調整してください。



## 12. ナイフアームのセット調整

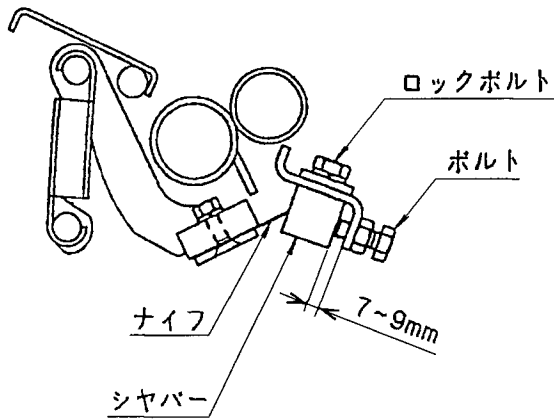
- (1) ゲート全開時、アーム先端のラッチがストップに掛かる様にストップの位置を仮決めします。
- (2) カムを回転してラッチがストップから外れる様にボルトで調整します。



- (3) 再度、ゲートを全開し、ラッチがストップに掛かることを確認してください。



### 13. ナイフとシャバーの調整



ロックボルトを1/2回転程度緩めてからボルトでナイフとシャバーのスキマがなくなるように調整してください。

シャバーとナイフは裏返しても使用できます。

## 6 不調時の対応

万一、機械の調子が悪い場合は、不調処置一覧表により処置をしてください。

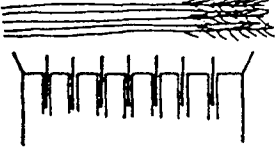
#### ▲ 警告

- トワイン・ネット巻付装置を調整する時、ローラに接触すると巻き込まれ、ケガをする事があります。  
PTOおよびエンジンを切ってから行ってください。
- ゲートを開けての点検・調整中、不意にゲートが閉まり、挟まれてケガをする事があります。  
ストップバルブをロックし、ゲートを確実に固定してください。

#### ▲ 注意

- 3点リンクで作業機を持ち上げて点検・調整を行う時、第三者の不注意により、不意に降下し、ケガをする事があります。  
トラクタローリンクの油圧回路をロックして行ってください。
- 傾斜地や凹凸地または軟弱地などで行うと、トラクタや作業機が不意に動き出して、思わぬ事故を起こす事があります。  
平坦で地盤のかたい所で行ってください。
- PTOおよびエンジンをとめずに点検・整備をすると、第三者の不注意により、不意に作業機が駆動され、思わぬ事故を起こす事があります。  
PTOを切り、エンジンをとめ、回転部や可動部がとまっている事を確かめて行ってください。

# 1 不調処置一覧表

	症 状	原 因	処 置
ピ ッ ク ア ッ プ 部	・異音の発生	<ul style="list-style-type: none"> <li>・タインの切損</li> <li>・ロータフラッシュの破損</li> <li>・牧草・トワインの巻付き</li> <li>・カムローラベアリングの破損</li> <li>・Vベルトの張り不良</li> </ul>	<ul style="list-style-type: none"> <li>・ティン交換</li> <li>・ロータフラッシュ交換</li> <li>・巻付きを除去</li> <li>・部品交換</li> <li>・「5-2-2 ピックアップのVベルトの張り調整」に基づき調整</li> </ul>
	・牧草を拾い残す	<ul style="list-style-type: none"> <li>・作業姿勢が適正でない</li> <li>・車速が速い</li> <li>・タインの切損</li> </ul>	<ul style="list-style-type: none"> <li>・「3-2-1 ピックアップのティン地上高の調整」に基づき調整</li> <li>・車速を下げる</li> <li>・ティン交換</li> </ul>
	・牧草が詰る	<ul style="list-style-type: none"> <li>・P T O回転速度が遅い</li> <li>・エプロン、スカートを取付けている</li> <li>・車速が速い</li> <li>・ウインドローが大きい</li> <li>・ピックアップの傾斜が大きい</li> </ul>	<ul style="list-style-type: none"> <li>・「3-3-2 実作業の要領」に基づきP T O回転速度を調整</li> <li>・「3-2-5 エプロン・スカートの調整」に基づき取外す</li> <li>・車速を下げる</li> <li>・「3-3-1 ウインドローの作り方」に基づき、ウインドローを作る</li> <li>・トップリンクを詰め、作業機を前傾させる</li> </ul>
	・ピックアップが回転しない	<ul style="list-style-type: none"> <li>・Vベルトの張り不良</li> <li>・Vベルトが切れている</li> </ul>	<ul style="list-style-type: none"> <li>・「5-2-2 ピックアップのVベルトの張り調整」に基づき調整</li> <li>・Vベルトを交換する（B-40レッド）</li> </ul>
	・ピックアップが回転しない	<ul style="list-style-type: none"> <li>・ティン地上高が低すぎる</li> <li>・ウインドローが大きい</li> <li>・下草が長い</li> </ul>	<ul style="list-style-type: none"> <li>・「3-2-1 ピックアップのティン地上高の調整」に基づき調整</li> <li>・「3-3-1 ウインドローの作り方」に基づきウインドローを作る</li> <li>・ピックアップの高さを上げる</li> <li>下草が残らないように刈り取る</li> </ul>
	長ワラが拾い上げられず前に押される	<ul style="list-style-type: none"> <li>① スカート・エプロンを付けている</li> <li>② ピックアップの中央で拾い上げしている</li> </ul>	<ul style="list-style-type: none"> <li>① スカート・エプロンを取り外して作業する</li> <li>② ピックアップの右側で拾い上げる</li> </ul>
	 		
ロ ー ラ 部	・異音の発生	<ul style="list-style-type: none"> <li>・ローラへの巻付き、詰り、泥付着</li> <li>・ローラチェーンの給油不足</li> <li>・ローラチェーンの張り不良</li> <li>・ローラがへこんでいる</li> </ul>	<ul style="list-style-type: none"> <li>・巻付き、詰り、泥除去</li> <li>・ローラチェーンにグリース塗布</li> <li>・「5-2-1 ローラチェーンの張り調整」に基づき調整</li> <li>・ローラ交換</li> </ul>
	・ローラへの巻付き	<ul style="list-style-type: none"> <li>・P T O回転速度が遅い</li> <li>・ピックアップ部に牧草が詰る</li> <li>・ローラがへこんでいる</li> </ul>	<ul style="list-style-type: none"> <li>・「3-3-2 実作業の要領」に基づき、P T O回転速度を調整</li> <li>・不調処置一覧表の「ピックアップ部」に基づき処置</li> <li>・ローラ交換</li> </ul>

	症 状	原 因	処 置
ローラ部	<ul style="list-style-type: none"> <li>ローラチェーンの発熱</li> </ul>	<ul style="list-style-type: none"> <li>梱包密度が高すぎる</li> <li>ローラチェーンの給油不足</li> <li>ローラチェーンの張り不良</li> </ul>	<ul style="list-style-type: none"> <li>「3-2-4 梱包密度の調整」</li> <li>「5-2-8 梱包密度検出リンクの調整」に基づき調整</li> <li>ローラチェーンにグリース塗布</li> <li>「5-2-1 ローラチェーンの張り調整」に基づき調整</li> </ul>
梱包密度検出部	<ul style="list-style-type: none"> <li>作業中、ロックングフックが外れる</li> </ul>	<ul style="list-style-type: none"> <li>ゲート開閉の油圧が完全に戻っていない</li> <li>ロックングフックの調整寸法が狂っている</li> </ul>	<ul style="list-style-type: none"> <li>「3-3-2 実作業の要領」を参考に、PTO回転速度を調整</li> <li>「5-2-8 梱包密度検出リンクの調整」を参考に調整</li> </ul>
	<ul style="list-style-type: none"> <li>梱包が緩い</li> </ul>	<ul style="list-style-type: none"> <li>設定梱包密度が低い</li> <li>トワイン巻数が少ない</li> <li>車速が速い</li> </ul>	<ul style="list-style-type: none"> <li>「3-2-4 梱包密度の調整」を参考に調整</li> <li>「3-2-2 トワイン巻数の調整」を参考に調整</li> <li>車速を下げる</li> </ul>
トワインバイディング部※1	<ul style="list-style-type: none"> <li>設定梱包密度に達してもバイディングが作動しない</li> </ul>	<ul style="list-style-type: none"> <li>バイディング装置が正規の初期設定状態になっていない</li> <li>トワインテンションのスプリング調整不良</li> <li>トワインプーリからトワインが外れている</li> <li>トワインのからまり、ひっかかりがある</li> </ul>	<ul style="list-style-type: none"> <li>「1-4-5 トワインの通し方」を参考に調整</li> <li>「5-2-7 トワインテンションの調整」を参考に調整</li> <li>「1-4-5 トワインの通し方」を参考に調整</li> <li>トワインのからまり、ひっかかりを直す</li> </ul>
	<ul style="list-style-type: none"> <li>設定梱包密度になる前にバイディングが作動する</li> </ul>	<ul style="list-style-type: none"> <li>バイディング装置が正規の初期設定状態になっていないか</li> <li>ナイフの切れが悪く、みち糸が長くなる</li> </ul>	<ul style="list-style-type: none"> <li>「1-4-5 トワインの通し方」を参考に調整</li> <li>ナイフを交換</li> </ul>
	<ul style="list-style-type: none"> <li>ボールがトワインから外れる</li> </ul>	<ul style="list-style-type: none"> <li>トワイン巻数が少ない</li> </ul>	<ul style="list-style-type: none"> <li>「3-2-2 トワイン巻数の調整」を参考に調整</li> </ul>
	<ul style="list-style-type: none"> <li>トワインの切れが悪い</li> </ul>	<ul style="list-style-type: none"> <li>ナイフの切れが悪い</li> </ul>	<ul style="list-style-type: none"> <li>ナイフを交換</li> </ul>
ゲート開閉部	<ul style="list-style-type: none"> <li>ボールが排出されない</li> <li>ゲートが開かない</li> </ul>	<ul style="list-style-type: none"> <li>梱包密度が高すぎる</li> <li>ウインドロー巾が広すぎる</li> <li>急傾斜地で排出しようとしている</li> <li>ストップバルブが閉じている</li> <li>油圧システムの破損・油もれ</li> <li>ロックングフック部の調整不良</li> <li>排出時、PTOを止めている</li> <li>パワーパッケージのオイルが不足している</li> <li>ソウサボックスのスイッチがOFFになっている</li> <li>コードが正規に取付けられていない</li> </ul>	<ul style="list-style-type: none"> <li>「3-2-4 梱包密度の調整」を参考に調整</li> <li>「3-3-1 ウインドローの作り方」に基づきウインドローを作る</li> <li>平坦な場所で排出</li> <li>ストップバルブを開く</li> <li>「2-2-2-(1) ゲート開閉用油圧システムの点検」に基づき手当て</li> <li>「5-2-6 梱包密度検出リンクの調整」に基づき調整</li> <li>PTOを回しながら排出</li> <li>「2-3 給油箇所一覧表」に基づきオイル補充</li> <li>「3-3-2 実作業の要領」を参考に、PTO回転速度を調整</li> <li>「1-4-4 ソウサボックスの取付」を参考に配線をチェック</li> </ul>

	症 状	原 因	処 置
ソ ウ サ ボ ッ ク ス 部	<ul style="list-style-type: none"> <li>動作不良</li> <li>〔ゲートが開かない〕</li> <li>〔ブザーが鳴らない〕</li> </ul>	<ul style="list-style-type: none"> <li>スイッチがOFFになっている</li> <li>ヒューズ切れ（電源コード）</li> <li>コード配線不良</li> <li>コード切断</li> <li>トラクタのバッテリー切れ</li> <li>ソウサボックス破損</li> <li>デンドウモータの過負荷</li> </ul>	<ul style="list-style-type: none"> <li>スイッチONにする</li> <li>ヒューズ交換（30A）</li> <li>配線チェック</li> <li>コード交換</li> <li>トラクタのバッテリー充電、交換</li> <li>ソウサボックス交換、風雨にあたらぬ所に保管</li> <li>ソウサボックス内に「過電流保護素子」が内蔵されています。30～60秒後、自動復帰します</li> </ul>
シャ ー ボ ルト 部	<ul style="list-style-type: none"> <li>シャーボルトが切断する</li> </ul>	<ul style="list-style-type: none"> <li>PTOの高速始動</li> <li>ピックアップ部に牧草が詰まっている</li> <li>ローラに牧草が巻付いている</li> <li>車速が速い</li> <li>ウインドローが大きい</li> <li>ソウサボックスのスイッチがOFFになっている</li> </ul>	<ul style="list-style-type: none"> <li>低速回転で始動する</li> <li>ピックアップ部の項参照</li> <li>ローラの項参照、巻付きを除去</li> <li>車速を下げる</li> <li>「3-3-1 ウインドローの作り方」に基づきウインドローを作る</li> <li>「3-3-2 実作業の要領」を参考に作業してください</li> </ul>
ネ ッ ト バ イ ン デ ィ ン グ 部	<ul style="list-style-type: none"> <li>ネットがローラに巻き付く</li> <li>ネットが繰出されない</li> <li>作業途中で勝手にネットが繰出される</li> <li>ネットが切れない</li> </ul>	<ul style="list-style-type: none"> <li>スクレーパが曲がってゴムローラとのスキマがひろくなっている</li> <li>ナイフアームが正規の位置にセットされていない時にネットを繰出した</li> <li>プーリとVベルトとの間でスリップしている</li> <li>ソウサボックスのスイッチがOFFになっている</li> <li>ローラとゴムローラの間でネットがスリップしている</li> <li>ゴムローラがVベルトでつれ回っている</li> <li>ブレーキアームがネットロールを押さえていない</li> <li>ナイフ又はシャバーが磨耗・破損している</li> <li>ナイフとシャバーの間にスキマがある</li> <li>ナイフアームが正規の位置に止まっていない</li> </ul>	<ul style="list-style-type: none"> <li>スクレーパの曲がりを直す</li> <li>ゲートを全開し、ナイフアームが正規の位置に止まるようにする</li> <li>「5-2-11 Vベルトのストップ調整」に基づき調整</li> <li>「3-3-2 実作業の要領」を参考に作業してください</li> <li>「5-2-10 フラットローラとゴムローラの接触荷重の調整」に基づき調整</li> <li>「5-2-11 Vベルトのストップ調整」に基づき調整</li> <li>「1-4-6 ネットロールの装着」に基づき調整</li> <li>部品表を参考に交換又は裏返して再取付する</li> <li>「5-2-13 ナイフとシャバーの調整」に基づき調整</li> <li>「5-2-12 ナイフアームのセット調整」に基づき調整</li> </ul>
※ 2	<ul style="list-style-type: none"> <li>ネットがベール中央による</li> <li>ブザーが鳴らない</li> </ul>	<ul style="list-style-type: none"> <li>ブレーキアームがネットロールを押さえていない</li> <li>トラクタのPTO回転速度が速い</li> <li>スイッチがOFFになっている</li> <li>コードが正規に取付けられていない</li> <li>コードが断線している</li> </ul>	<ul style="list-style-type: none"> <li>「1-4-6 ネットロールの装着」に基づき処置</li> <li>PTO回転速度を350～500rpmにする</li> <li>スイッチをONにする</li> <li>コードを正規に取付ける</li> <li>コード交換</li> </ul>

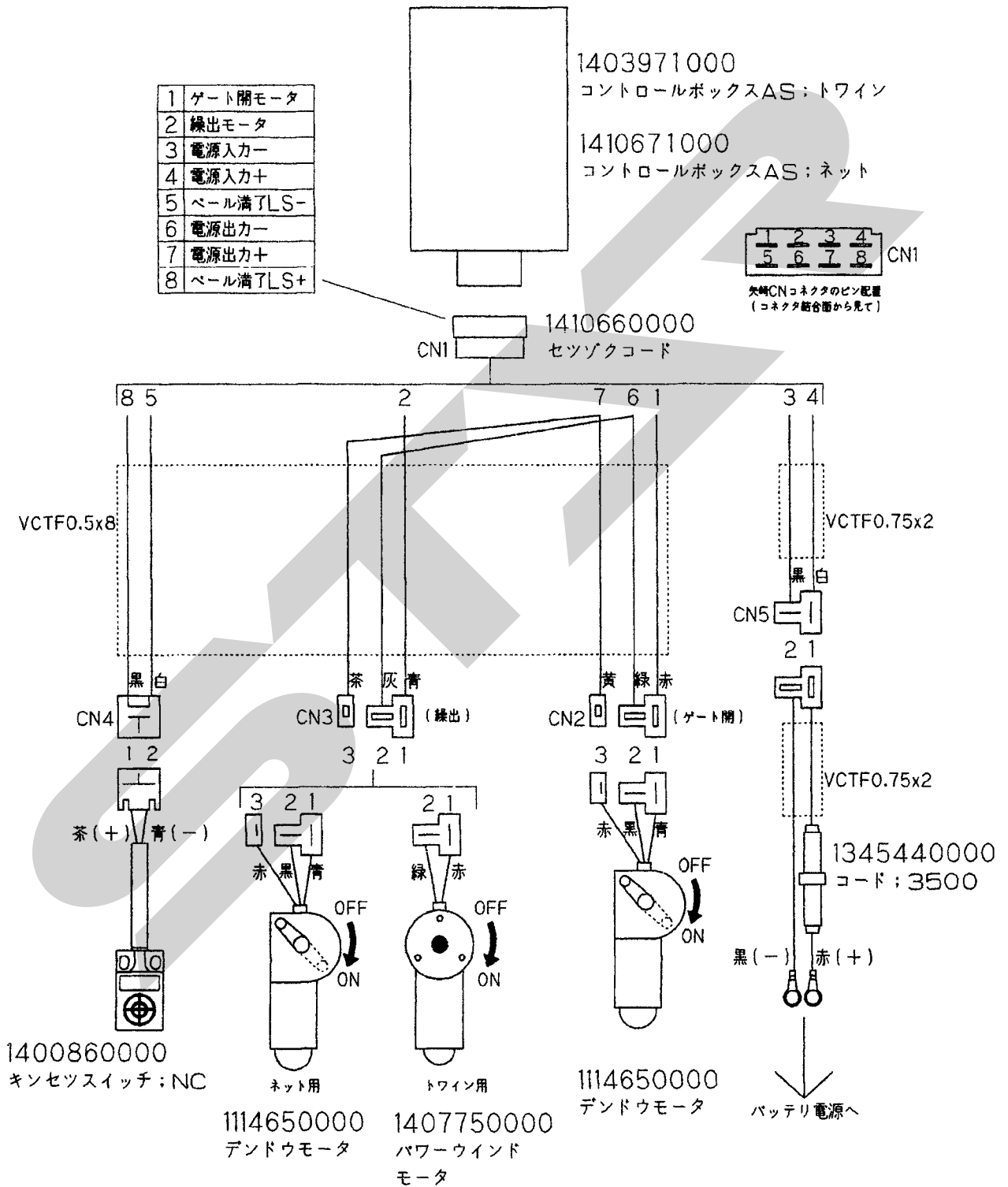
※1. MRB0855Tに適応

※2. MRB0855Nに適応

原因や処置の仕方がわからない場合は下記事項とともに購入先にご相談ください。

1. 製 品 名
2. 部品供給型式（型式）
3. 製 造 番 号
4. 故 障 内 容（できるだけ詳しく）

# 7 配置図



SFAA

SFAA

本社	066-8555	千歳市上長都1061番地2 TEL0123-26-1123 FAX0123-26-2412
千歳営業所	066-8555	千歳市上長都1061番地2 TEL0123-22-5131 FAX0123-26-2035
旭川営業所	070-8004	旭川市神楽4条9丁目3番35号 TEL0166-61-6131 FAX0166-62-8985
豊富営業所	098-4100	天塩郡豊富町字上サロベツ1191番地44 TEL0162-82-1932 FAX0162-82-1696
帯広営業所	080-2462	帯広市西22条北1丁目12番地4 TEL0155-37-3080 FAX0155-37-5187
中標津営業所	086-1152	標津郡中標津町北町2丁目16番2 TEL0153-72-2624 FAX0153-73-2540
花巻営業所	028-3172	岩手県花巻市石鳥谷町北寺林第11地割120番3 TEL0198-46-1311 FAX0198-45-5999
仙台営業所	983-0013	宮城県仙台市宮城野区中野字神明179-1 TEL022-388-8673 FAX022-388-8735
小山営業所	323-0158	栃木県小山市梁2512-1 TEL0285-49-1500 FAX0285-49-1560
名古屋営業所	480-0102	愛知県丹羽郡扶桑町大字高雄字南屋敷191 TEL0587-93-6888 FAX0587-93-5416
岡山営業所	700-0973	岡山県岡山市下中野704-103 TEL086-243-1147 FAX086-243-1269
熊本営業所	861-8039	熊本県熊本市長嶺南1丁目2番1号 TEL096-381-7222 FAX096-384-3525
都城営業所	885-1202	宮崎県都城市高城町穂満坊1003-2 TEL0986-53-2222 FAX0986-53-2233