

STAR

フレールモーア

取扱説明書

製品コード	K43129	・K43130	・K43131	・K43132
型式	MSM1200	・ MSM1200-0S	・ MSM1200-3S	・ MSM1200-4S
製品コード	K43155	・K43156	・K43157	・K43158
型式	MSM1210	・ MSM1210-0S	・ MSM1210-3S	・ MSM1210-4S
製品コード	K43127	・K43136	・K43137	・K43138
型式	MSM1400	・ MSM1400-0S	・ MSM1400-3S	・ MSM1400-4S
製品コード	K43162	・K43163	・K43164	・K43165
型式	MSM1410	・ MSM1410-0S	・ MSM1410-3S	・ MSM1410-4S
製品コード	K43128	・K43142	・K43143	・K43144
型式	MSM1600	・ MSM1600-0S	・ MSM1600-3S	・ MSM1600-4S
製品コード	K43169	・K43170	・K43171	・K43172
型式	MSM1610	・ MSM1610-0S	・ MSM1610-3S	・ MSM1610-4S
製品コード	K43148	・K43149	・K43150	・K43151
型式	MSM1800	・ MSM1800-0S	・ MSM1800-3S	・ MSM1800-4S
製品コード	K43176	・K43177	・K43178	・K43179
型式	MSM1810	・ MSM1810-0S	・ MSM1810-3S	・ MSM1810-4S

**部品ご注文の際は、ネームプレートをお確かめの上
部品供給型式を必ずご連絡下さい。**

“必読”機械の使用前には必ず読んでください。

株式会社IHIスター

SFAA

⚠ 安全に作業するために

安全に関する警告について

本機には、⚠印付きの警告ラベルを貼付しています。安全上、特に重要な項目を示しています。警告を守り、安全な作業を行ってください。

警告ラベルについて

⚠ 危険

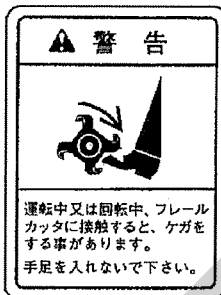
その警告に従わなかった場合、死亡または重傷を負う危険性が高いことを示します。

⚠ 警告

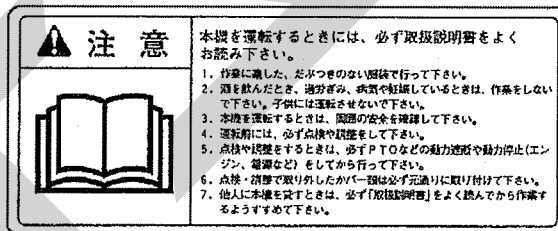
その警告に従わなかった場合、死亡または重傷を負う可能性があることを示します。

⚠ 注意

その警告に従わなかった場合、ケガを負うおそれがあることを示します。



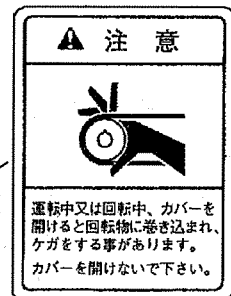
部品番号 106482



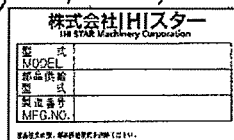
部品番号 106419



部品番号 088978



部品番号 106172



— ラベルが損傷した時は —

警告ラベルは、使用者および周囲の作業員などへ危険を知らせる大切なものです。

ラベルが損傷した時は、すみやかに貼り替えてください。

注文の際には、この図に示す部品番号をお知らせください。

安全操作上の注意点

ここに記載されている注意事項を守らないと、死亡を含む傷害を生じる恐れがあります。

作業前には、作業機およびトラクタの取扱説明書をよくお読みになり、十分に理解をしてからご使用ください。

作業前に

取扱説明書は製品に近接して保存を

▲ 注意

- 機械の取り扱いで分からない事があった時、取扱説明書を製品に近接して保存していないため、自分の判断だけで対処すると思わぬ事故を起こし、ケガをする事があります。取扱説明書は分からない事があった時にすぐに取り出せるよう、製品に近接して保存してください。

取扱説明書をよく読んで作業

▲ 注意

- 取扱説明書に記載されている安全上の注意事項や取扱要領の不十分な理解のまま作業すると、思わぬ事故を起こす事があります。作業を始める時は、製品に貼付している警告ラベル、取扱説明書に記載されている安全上の注意事項、取扱要領を十分に理解してから行ってください。

こんな時は運転しないでください

▲ 警告

- 体調が悪い時、機械操作に不慣れな場合などに運転すると、思わぬ事故を起こす事があります。次の場合は、運転しないでください。
 - 過労、病気、薬物の影響、その他の理由により作業に集中できない時。
 - 酒を飲んだ時。
 - 機械操作が未熟な人。
 - 妊娠している時。

服装は作業に適していますか

▲ 警告

- 作業に適さない服装で機械を操作すると、衣服の一部が機械に巻き込まれ、死亡を含む傷害をまねく事があります。次に示す服装で作業してください。
 - 袖や裾は、だぶつきのないものを着用する。

- ズボンや上着は、だぶつきのないものを着用する。
- ヘルメットを着用する。
- はちまき、首巻きタオル、腰タオルなどはしない。

機械を他人に貸す時は

▲ 警告

- 機械を他人に貸す時、取扱説明書に記載されている安全上の注意事項や取扱要領が分からないため、思わぬ事故を起こす事があります。取扱い方法をよく説明し、取扱説明書を渡して使用前にはよく読むように指導してください。

機械の改造禁止

▲ 注意

- 機械の改造や、当社指定以外のアタッチメント・部品などを取り付けて運転すると、機械の破損や傷害事故をまねく事があります。機械の改造はしないでください。アタッチメントは当社指定製品を使用してください。部品交換する時は、当社が指定するものを使用してください。

始業点検の励行

▲ 注意

- 始業点検を怠ると、機械の破損や障害事故をまねく事があります。作業を始める前には、取扱説明書に基づき点検を行ってください。

エンジン始動・発進する時は

▲ 警告

- エンジンを始動する時、トラクタの横やステップに立ったまま行くと、緊急事態への対処ができず、運転者はもちろん周囲にいる人がケガをする事があります。運転席に座り、周囲の安全を確認してから行ってください。
- エンジンを始動する時、主変速レバーを「N」（中立）にして行わないと、変速機が接続状態になっているため、トラクタが暴走し思わぬ事故を起こす事があります。主変速レバーを「N」（中立）にして行ってください。
- PTOを切らないでエンジンを始動すると、急に作業機が駆動され、周囲にいる人がケガをする事があります。PTOを切ってから始動してください。
- 急発進するとトラクタ前輪が浮き上がる事があり、運転者が振り落とされたり、周囲の人を巻

き込んだり、思わぬ事故を起こす事があります。周囲の安全を確認し、ゆっくりと発進してください。

- 室内で始動する時、排気ガスにより中毒になる事があります。窓、戸などを開け、十分に換気してください。

作業機を着脱する時は

▲ 警告

- トラクタの3点リンクに作業機を着脱するためにトラクタを移動させる時、トラクタと作業機の間に入っていると、挟まれてケガをする事があります。トラクタと作業機の人に人を近づけないでください。

▲ 注意

- 作業機をトラクタに着脱する時、傾斜地や凹凸地または軟弱地などで行うと、トラクタが不意に動き出し、思わぬ事故を起こす事があります。平坦で地盤のかたい所で行ってください。
- 装着するトラクタによっては、前輪荷重が軽くなり、操縦が不安定となって、思わぬ事故をまねく事があります。トラクタへフロントウエイトを取り付け、バランスを取ってください。

パワージョイントを使用する時は

▲ 危険

- カバーのないパワージョイントを使用すると、巻き込まれてケガをする事があります。カバーのないパワージョイントは、使用しないでください。
- カバーが損傷したまま使用すると、巻き込まれてケガをする事があります。損傷したらすぐに取替えてください。使用前には、損傷がないか点検してください。
- トラクタおよび作業機に着脱する時、第三者の不注意により、不意にパワージョイントが回転し、ケガをする事があります。PTOを切り、トラクタのエンジンをとめて行ってください。
- カバーのチェーンを取付けないで使用すると、カバーが回転し、巻き込まれてケガをする事があります。トラクタ側と作業機側のチェーンを回転しない所に連結してください。

▲ 注意

- 最伸時の重なりが100mmを下回ると、ジョイントを回転させた時、破損しケガをする事があります。最縮時の隙間が25mmよりも小さくなると、ジョ

イントの突き上げが起きる事があり、ジョイントの破損をまねき、ケガをする事があります。適正な重なり量で使用してください。

- パワージョイントを接続した時、クランプピンが軸の溝に納まっていないと、使用中に外れ、ケガをする事があります。溝に納まっているか、接続部を押し引きして確かめてください。

公道走行時は作業機の装着禁止

▲ 注意

- トラクタに作業機を連結して公道を走行すると、道路運送車輛法に違反します。トラクタに作業機を連結しての走行はしないでください。

移動走行する時は

▲ 危険

- 移動走行する時、トラクタのブレーキペダルが左右連結されていないと、片ブレーキになり、トラクタが左右に振られ横転などが起こり、思わぬ事故をまねく事があります。ほ場での特殊作業以外は、ブレーキペダルは左右連結して使用してください。

▲ 警告

- トラクタに運転者以外の人を乗せると、トラクタから転落したり、運転操作の妨げになって、緊急事態への対処ができず、同乗者はもちろん、周囲の人および運転者自身がケガをする事があります。トラクタには、運転者以外の人を乗せないでください。
- 急制動・急旋回を行うと、運転者が振り落とされたり、周囲の人を巻き込んだり、思わぬ事故を起こす事があります。急制動・急旋回はしないでください。
- 坂道・凹凸地・急カーブで速度を出しすぎると、転倒あるいは転落事故を起こす事があります。低速走行してください。
- 旋回する時、作業機が旋回方向とは逆方向にふくれるため、周囲の人に接触しケガをさせたり、対向物・障害物の衝突しケガをする事があります。周囲の人や対向物・障害物との間に十分な間隔を保って行ってください。
- 側面が傾斜していたり、側溝がある通路で路肩を走行すると転落事故を起こす事があります。路肩は走行しないでください。
- 高低差が大きい段差を乗り越えようとする時、

トラクタが転倒あるいは横転し、ケガをすることがあります。あゆみ板を使用してください。

- 作業機の上に人を乗せると、転落し、ケガをすることがあります。
また、物を載せて走行すると、落下し、周囲の人へケガを負わせることがあります。
作業機の上には、人を乗せないでください。

▲ 注意

- 作業機への動力を切らないで走行すると、周囲の人を回転物に巻き込み、ケガを負わせることがあります。
移動走行する時は、PTOを切ってください。

作業中は

作業する時は

▲ 警告

- 作業をする時、周囲に人を近づけると、機械に巻き込まれ、ケガをすることがあります。
周囲に人を近づけないでください。
- 作業機指定のPTO回転数を超えて作業すると、機械の破損により、ケガをすることがあります。
指定回転数を守ってください。
- 作業機の上に人を乗せると、転落し、ケガをすることがあります。
また、物を載せて作業すると、落下し、周囲の人へケガを負わせることがあります。
作業機の上には、人や物などはのせないでください。
- 傾斜地で速度を出しすぎると、暴走事故をまねくことがあります。
低速で作業してください。
下り作業をする時、坂の途中で変速すると、暴走する原因となります。
坂の前で低速に変速して、ゆっくりとおりてください。
- わき見運転をすると、周囲の障害物の回避や、周囲の人への危険回避などができず、思わぬ事故を起こすことがあります。
前方や周囲へ、十分に注意を払いながら運転してください。
- 手放し運転をすると、思わぬ方向へ暴走し、事故を起こすことがあります。
しっかりとハンドルを握って運転してください。
- ハウス内などの室内作業をする時、排気ガスにより中毒になることがあります。
窓、戸などを開け、十分に換気をしてください。

▲ 注意

- 機械の調整や、付着物の除去などを行う時、P

TOおよびエンジンをとめずに作業すると、第三者の不注意により、不意に作業機が駆動され、思わぬ事故を起こすことがあります。

PTOを切り、エンジンをとめ、回転部や可動部がとまっていることを確かめて行ってください。

トラクタから離れる時は

▲ 警告

- トラクタから離れる時、傾斜地や凹凸地などに駐車すると、トラクタが暴走して思わぬ事故を起こすことがあります。
平坦で安定した場所に駐車し、トラクタのエンジンをとめ、駐車ブレーキをかけて暴走を防いでください。
- トラクタから離れる時、作業機をあげたままにしておくと、第三者の不注意により不意に降下し、ケガをすることがあります。
下限まで降ろしてからトラクタを離れてください。

作業が終わったら

機体を清掃する時は

▲ 注意

- 動力を切らずに、回転部・可動部の付着物の除去作業などを行うと、機械に巻き込まれてケガをする事があります。
P T Oを切り、エンジンをとめ、回転部や可動部がとまっている事を確かめて行ってください。

終業点検の励行

▲ 注意

- 作業後の点検を怠ると、機械の調整不良や破損などが放置され、次の作業時にトラブルを起こしたりケガをする事があります。
作業が終わったら、取扱説明書に基づき点検を行ってください。
- 3点リンクで作業機を持ち上げて点検・調整を行う時、第三者の不注意により、不意に降下し、ケガをする事があります。
トラクタ3点リンクの油圧回路をロックして行ってください。

不調処置・点検・整備をする時

▲ 注意

- ナイフを、研磨する時、目に飛散物が入りケガをする事があります。
保護メガネを着用してください。
- 機械に異常が生じた時、そのまま放置すると、破損やケガをする事があります。
取扱説明書に基づき行ってください。
- 傾斜地や凹凸地または軟弱地などで行うと、トラクタや作業機が不意に動き出して、思わぬ事故を起こす事があります。
平坦で地盤のかたい所で行ってください。
- P T Oおよびエンジンをとめずに作業すると、第三者の不注意により、不意に作業機が駆動され、思わぬ事故を起こす事があります。
P T Oを切り、エンジンをとめ、回転部や可動部がとまっていることを確かめて行ってください。
- 作業機をあげた状態のまま下にもぐったり、足を入れたりすると、不意に降下しケガをする事があります。
下に入る時は、台などで降下防止をして行ってください。
- 不調処置・点検・整備のために外したカバー類を取付けずに作業すると、回転部や可動部に巻き込まれ、ケガをする事があります。
元通りに取り付けてください。

も く じ

⚠ 安全に作業するために

安全に関する警告について	1	作業が終わったら	5
作業前に	2	不調処置・点検・整備をする時	5
作業中は	4		

1 トラクタへの装着

1 各部の名称とはたらき	8	5 パワージョイント装着	12
2 適応トラクタの範囲	10	1. 長さの確認方法	13
3 組立部品	10	2. 切断方法	13
4 トラクタへの装着	10	3. 安全カバーの脱着方法	14
1. 装着前の準備	10	4. パワージョイントの連結	14
2. 標準タイプの装着	10	(1) 作業機への連結	14
3. 0S、3S、4Sタイプの装着	11	①標準タイプ、3Sタイプの場合	14
		② 4Sタイプの場合	14
		③ 0Sタイプの場合	14
		(2) トラクタへの連結	14
		(3) 安全カバーチェーンの固定	14

2 運転を始める前の点検

1 運転前の点検	15	2 エンジン始動での点検	15
1. トラクタ各部の点検	15	1. トラクタ油圧系統に異常はないか	15
2. 連結部の点検	15	3 給油箇所一覧表	16
(1) 3点リンクの連結部点検	15		
(2) パワージョイントの点検	15		
3. フレールモーアの点検	15		

3

作業の仕方

1 本製品の使用目的 ……………17

2 作業のための調整 ……………17

1. 刈り高さの調整 ……………17

2. タイヤ幅の調整 ……………17

3 作業要領 ……………17

4 運搬 ……………18

4

作業が終わったら

1 作業後の手入れ ……………19

2 トラクタからの切離し ……………19

3 長期格納する時 ……………19

5

点検と整備について

1 点検整備一覧表 ……………20

2 各部の調整 ……………21

1. Vベルトの調整 ……………21

2. フレールヅメの交換 ……………21

3. タイヤの空気圧 ……………21

6

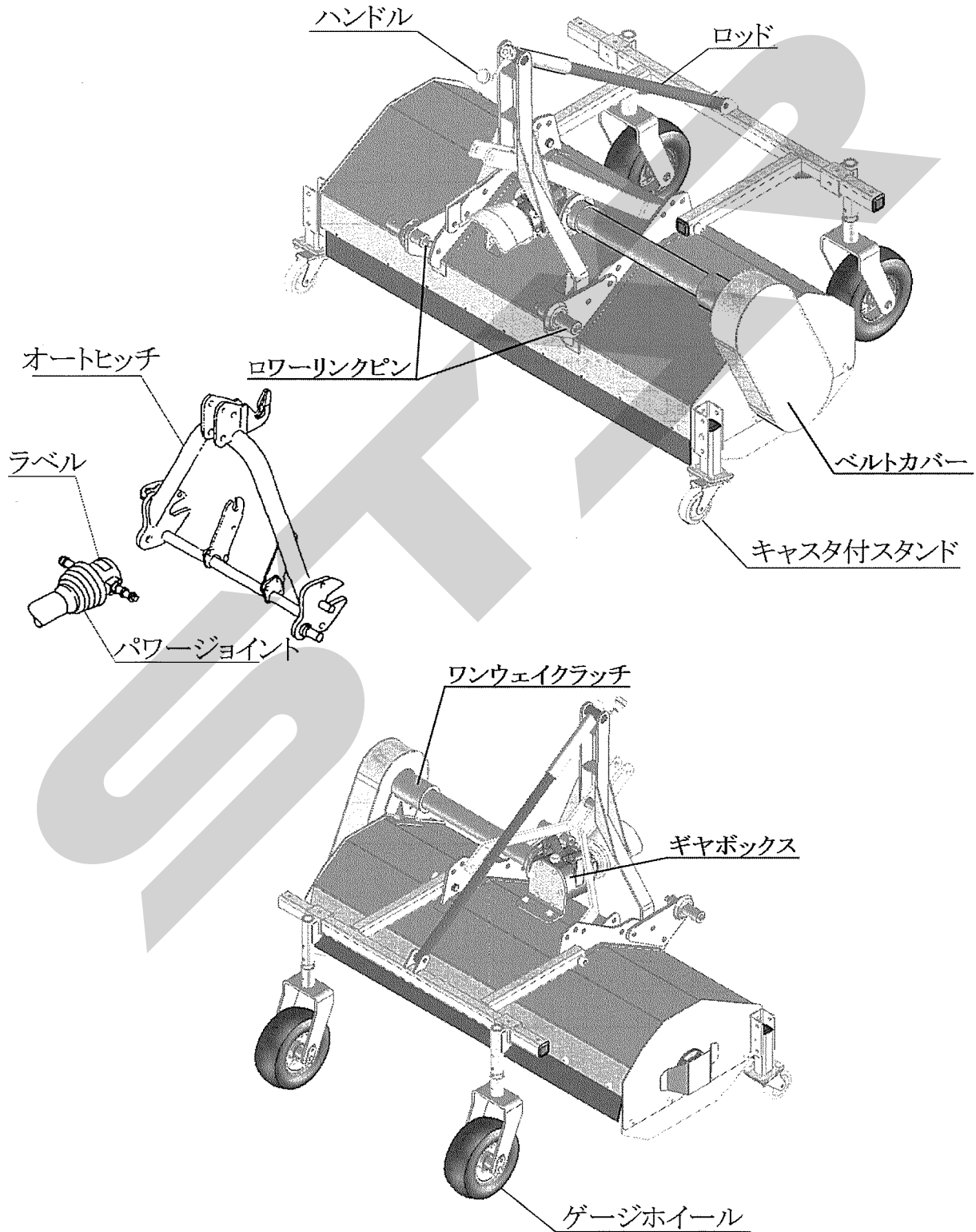
不調時の対応

1 不調処置一覧表 ……………22

1 トラクタへの装着

適切な装着で安全な作業をしましょう。

1 各部の名称とはたらき



1. ゲージホイール

刈高さを調整するのに使用します。

2. ハンドル

ハンドルを回し、ゲージホイールを上下するのに使用します。

3. キャスタ付スタンド

トラクタとのマッチング及び格納時等、フレールモア単体で移動するのに使用します。

4. ワンウェイクラッチ

トラクタのPTOを停止させたとき、ロータの回転力を遮断します。

5. オートヒッチ

注：3P・4P等、以下の説明に用いる「P」とは Point (点) の略で夫々3点 (3箇所)、4点 (4箇所) の意味を表します。

(1) トラクタの3点装置 (3P=ローリンク 2P+トップリンク 1P) を使用して装着 (直装) する作業機を対象に、予めトラクタの3Pに作業機装着用のフレームを取付けておき、そのフレームに設けられた3Pと作業機側の3Pを、トラクタ3点装置を上下作動することによって、自動的に着脱する方法を「オートヒッチ」と言い、予めトラクタ3Pに装着するフレームのことを「オートヒッチフレーム」と言います。(「オートヒッチ」との呼び方は、日農工で申し合わされた呼称です。)

この装着状態を3Pオートヒッチ (略して

「3P」) と言います。

(2) オートヒッチフレームに、作業機のPIC軸と駆動伝達が自動的に連結される受け装置を設け、前述の3P着脱と同時に、この1Pも同時に装着する状態を4Pオートヒッチ (略して「4P」) と言います。

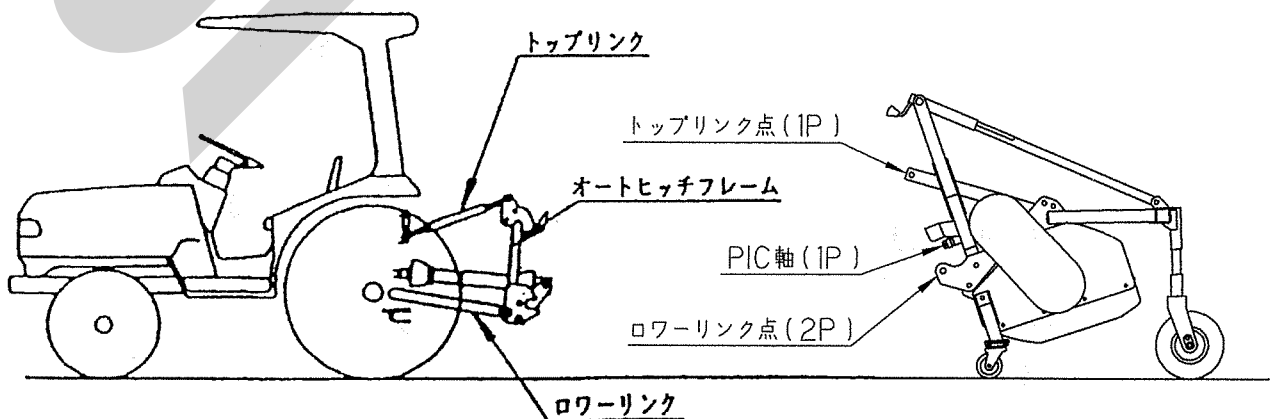
オートヒッチフレームの駆動受部とトラクタのPTO軸とはパワージョイントで連結されます。

(3) JIS規格により、トラクタ3Pの寸法が規定されており、「0・I兼用」タイプと「I・II兼用タイプ」があります。オートヒッチにもこの2種類があり、一般的に「0・I兼用タイプ」は「S」、「I・II兼用タイプ」は「L」で区分しています。

「0・I兼用」の3P・4Pは3S・4Sで表します。

Sタイプのセット区分は次のようになっています。

呼び	製品セット構成に伴う装着内容
標準	オートヒッチフレームを使用せず、トラクタ3Pに作業機の3Pを直接装着。
-0L	オートヒッチフレーム、パワージョイントは標準では装備なし。他の作業機の3P・4Pヒッチで装着。
-3L	オートヒッチフレームが標準装備で3P装着、ジョイントは標準のものをあとから装着。
-4L	オートヒッチフレームとクイックジョイント (パワージョイント; QWM-50) が標準装備で4P装着。



2 適応トラクタの範囲

▲ 注意

- 装着するトラクタによっては、前輪荷重が軽くなり、操縦が不安定となって、思わぬ事故をまねく事があります。
トラクタへフロントウェイトを取付け、バランスを取ってください。

本製品は、適切なトラクタとの装着により的確に性能を発揮できるように設計されています。

不適切なトラクタとの装着によっては、本製品の耐久性に著しく影響を及ぼしたり、トラクタの運転操作に著しい悪影響を及ぼす事があります。

この製品の適応トラクタは次のとおりです。

型 式	適応トラクタ
MSM1200 MSM1200-0S・3S・4S MSM1210 MSM1210-0S・3S・4S	8~15 kW (11~20 P S)
MSM1400 MSM1400-0S・3S・4S MSM1410 MSM1410-0S・3S・4S	13.5~22 kW (18~30 P S)
MSM1600 MSM1600-0S・3S・4S MSM1610 MSM1610-0S・3S・4S	17.5~29.5 kW (24~40 P S)
MSM1800 MSM1800-0S・3S・4S MSM1810 MSM1810-0S・3S・4S	22~37 kW (30~50 P S)

本製品の適応トラクタより小さなトラクタで使用すると、負荷に対し十分なパワーがでない事があります。

逆に、適応トラクタよりも大きなトラクタでのご使用は、過負荷に対し機体の適正値を越えたパワーが出てしまい、作業機の破損の原因になる事があります。

3 組立部品

1. 解 梱

木枠もしくは金枠に固定している部品をほどいてください。

2. 組立部品の明細

梱包に同梱されている梱包明細に基づき、必要部品が揃っているか確認してください。

3. 組 立

各部品の組立に必要なボルト・ナット類は、梱包明細の符号を参照してください。

4 トラクタへの装着

▲ 警告

- 作業機を装着するためにトラクタを移動させる時、トラクタと作業機の人に人がいると挟まれてケガをする事があります。
トラクタと作業機の人に人を近づけないでください。

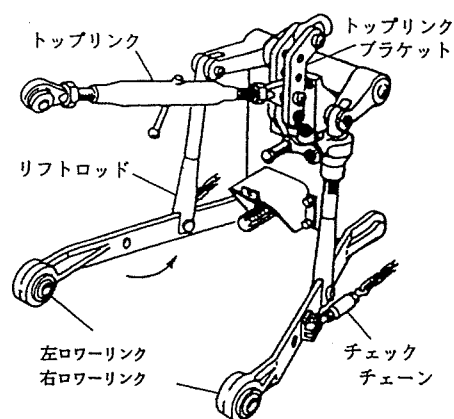
▲ 注意

- 作業機をトラクタに装着する時、傾斜地や凹凸地または軟弱地などで行うと、トラクタが不意に動き出し、思わぬ事故を起こす事があります。
平坦で地盤のかたい所で行ってください。

1. 装着前の準備

本作業機の装着方法は、標準3点リンク式です。作業機の下がり量が不足する場合は、リフトロッドの取付穴位置をローリンクの前側の穴に移してください。

特殊3点リンク式のロータリーを使用している場合には、トップリンクの連結部を外し、標準3点リンク用の長いトップリンクを使用してください。



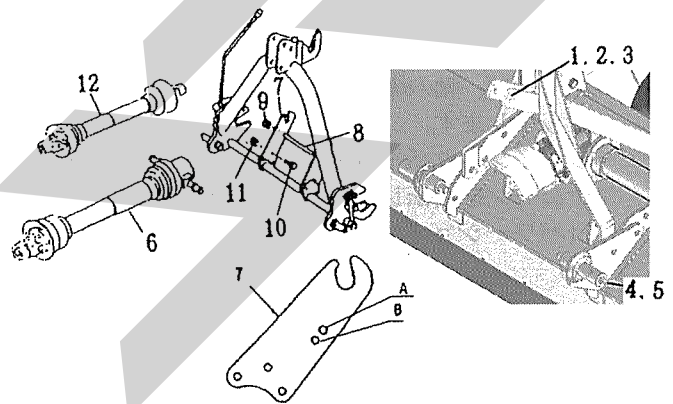
2. 標準タイプの装着

トラクタ3点リンクへフレールモーアの3点を連結します。

- (1) カテゴリー0のトラクタはフレールモーアのローリンクピンを内向きに、カテゴリーIのトラクタは、ローリンクピンを外向きに取り付けてください。

- (2) トラクタのエンジンを始動して、フレールモアの左右のローリンクピンの位置が合うまで後進して、トラクタをとめてください。
エンジンをとめ、駐車ブレーキをかけてください。
- (3) 左のローリンクを連結し、抜け止めにトラクタに付いているリンチピンをローリンクピンに差ししてください。
次に、右のローリンクも同じ順序で行ってください。
- (4) トップリンクを連結し、トラクタに付いているピンで固定し抜け止めにリンチピン等を差ししてください。
- (5) 左右のローリンクが同じ高さになるように、トラクタ右側のアジャストスクリューで調整してください。
- (6) P I C軸芯がトラクタ中心におおよそ一致するよう、チェックチェーンでセットし、フレールモアの横振れをなくしてください。
- (7) スタンド取付部のデルタピンを取りはずし、スタンドの上下を逆にして、デルタピンでスタンドを固定してください。
- (8) 作業状態でフレールモアが垂直になるように、トップリンクピンの長さを調整してください。

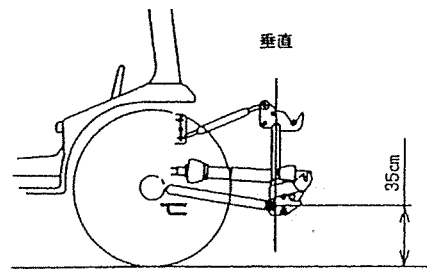
- 3Sの場合は購入されたオートヒッチをトラクタに装着します。
- 4Sの場合はオートヒッチフレームに図の符号7~11を組み付けてからトラクタに装着します。(符号8は、符号7のAの穴に取付けてください。)
- カテゴリー0のトラクタは、オートヒッチフレームのローリンクピンを内向きに、カテゴリーIのトラクタは外向きに取り付けてください。(オートヒッチフレーム装着後、必ずリンチピンで抜け止めを行ってください。)
- フレールモアのトラクタへの装着をスムーズに行うため、チェックチェーンは若干ゆるめに張っておきます。
尚、作業時はチェックチェーンを張ってください。



取扱い上の注意

スイッチ一つで勢いよく最上部まで自動上昇する機構を持ったトラクタがあります。手動で干渉の無いことを確認し、十分余裕をとって上がり規制を行ってください。

- (4) ローリンクの地上高が35 cm位で、オートヒッチフレームの姿勢が垂直になるようにトップリンクの長さを調整してください。



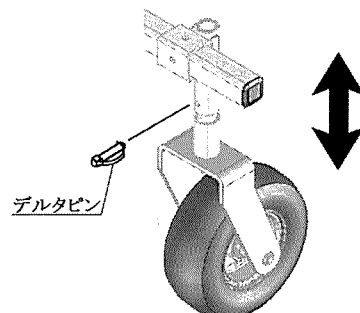
- (5) フレールモアのゲージホイールのタイヤが下に落ちないように保持したまま、キャスト取付部のデルタピンを取りはずし、タイヤ高さを調整し、機体を前傾させてください。
タイヤ高さはデルタピンの取付位置により3段階に調整することができます。

3. 0S、3S、4Sタイプの装着

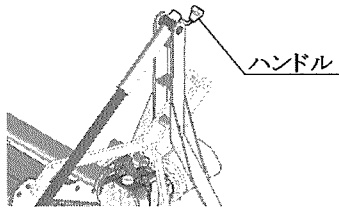
▲ 注意

- トラクタのエンジンをかけたまま、または駐車ブレーキをかけずにオートヒッチフレームをトラクタに装着すると、第三者の不注意により不意にトラクタが動き出し、思わぬ事故を起こす事があります。
エンジンをとめ、駐車ブレーキをかけて行ってください。

- (1) 本作業機のオートヒッチは日農工標準オートヒッチ0・I兼用区分Bを採用しています。
- (2) 図を参考にして、符号1~5を本体に組み付けてください。
- (3) 0Sの場合は、お手持ちのオートヒッチフレームをトラクタに装着します。

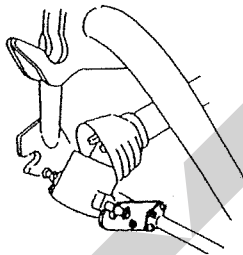


さらにハンドルを左へ回し、機体を前傾させてください。



(6) パワージョイントの組付け

- 3Sタイプ場合、または0Sタイプでお手持のオートヒッチフレームが 3Sタイプの場合、オートヒッチフレームにフレールモーアを装着した後、符号12のパワージョイントを組み付けます。(パワージョイントの装着を参照してください。)
- 4Sタイプの場合、オートヒッチを下限まで下げ、トラクタPTO軸に符号6のパワージョイントのピン付ヨークを、もう一方はステッカーを上にして、ユニバーサル部よりジョイントを折り曲げ、軸の細い部分からサポートの長穴にセットします。
- ジョイントカバーが回転しないよう、カバーのチェーンを回転しない所に連結してください。(パワージョイントの装置を参照してください)

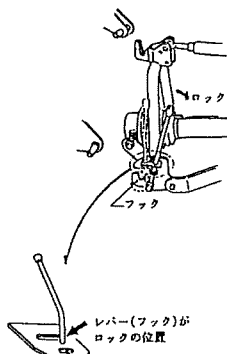


(7) オートヒッチフレーム上部ガイド(フック部)がトップリンク部をすくい上げることができる位置までトラクタをフレールモーア中心に向けて、ゆっくりバックさせます。

次に油圧を上げて、オートヒッチにフレールモーアを装着させます。

(8) フレールモーア装着後、オートヒッチのレバーがロックの位置にあり、フックが掛かっていることを確認してください。

4Sタイプまたは 0Sタイプでお手持ちのオートヒッチフレームが 4Sタイプの場合にはさらにパワージョイントが接続されていることを確認してください。



(9) スタンド取付部のデルタピンを取りはずし、スタンドの上下を反転させ、デルタピンでスタンドを固定してください。

(10) タイヤ高さを(5)と逆の手順で元に戻してください。

取扱い上の注意

スイッチ一つで勢いよく最上部まで自動上昇する機構を持ったトラクタがあります。手動で干渉の無いことを確認し、十分余裕をとって上がり規制を行ってください。

5 パワージョイントの装着

▲ 危険

- カバーのないパワージョイントを使用すると、巻き込まれてケガをする事があります。カバーのないパワージョイントは、使用しないでください。
- カバーが損傷したまま使用すると、巻き込まれてケガをする事があります。損傷したらすぐに、取り替えてください。使用前には、損傷がないか点検してください。
- トラクタおよび作業機に着脱する時、第三者の不注意により、不意にパワージョイントが回転し、ケガをする事があります。PTOを切り、トラクタのエンジンをとめて行ってください。
- カバーのチェーンを取り付けないで使用すると、カバーが回転し、巻き込まれてケガをする事があります。トラクタ側と作業機側のチェーンを回転しない所に連結してください。

▲ 注意

- 最伸時の重なりが 100mm を下回ると、ジョイントを回転させた時、破損しケガをする事があります。最縮時の隙間が 25mm よりも小さくなると、ジョイントの突き上げが起きる事があり、ジョイントの破損をまねき、ケガをする事があります。適正な重なり量で使用してください。

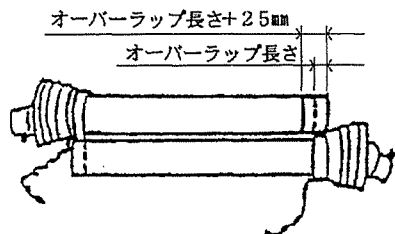
取扱い上の注意

3点リンクで作業機を持ち上げた時、ジョイント鳴りをおこす場合にはローリンクの上がり規制を行ってください。

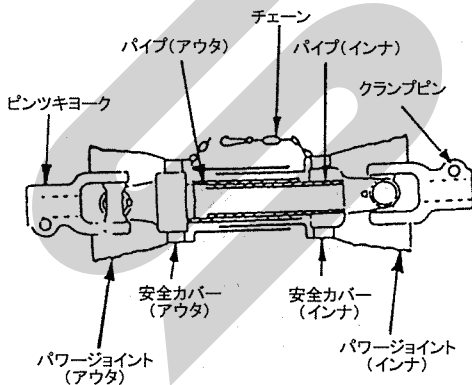
1. 長さの確認方法

(1) 標準タイプ、3Sタイプの場合

- ① パワージョイント（アウト）から、パワージョイント（インナ）を引き抜いてください。
- ② 3点リンクを昇降させて、PTO軸とPIC軸が最も接近する位置で、昇降を停止してください。
- ③ ピン付きヨークのクランプピンを押してPTO軸・PIC軸に連結し、クランプピンがもとの位置に出るまで押し込んでください。
- ④ 安全カバー同士を重ね合わせた時、安全カバー（アウト）と安全カバー（インナ）がオーバーラップする位置に目印を付け、さらにオーバーラップした長さに25mmを加えた位置に印を付け、この印からカバー端部までの長さを切断方法の手順に従って切断してください。



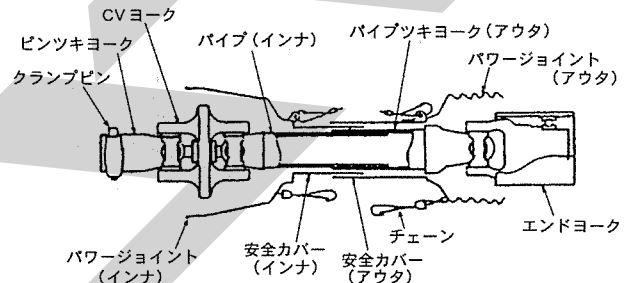
- ⑤ 3点リンクを昇降させて、PTO軸とPIC軸が最も離れる位置で、昇降を停止してください。
- ⑥ 安全カバー同士を重ね合わせた時、パイプの重なり量が100mm以下の場合、販売店に連絡し、長いパワージョイントと交換してください。



(2) 4Sタイプの場合

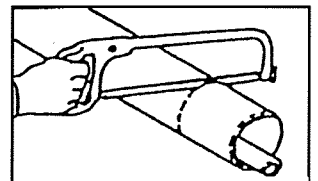
- ① パワージョイント単位で、最縮長時の安全カバー（アウト）端部位置を安全カバー（インナ）にマーキングしてください。
- ② パワージョイント（アウト）から、パワージョイント（インナ）を引き抜いてください。
- ③ 3点リンクを昇降させて、PTO軸とPIC軸が最も接近する位置で、昇降を停止してください。

- ④ ピン付きヨークのクランプピンを押してPTO軸と連結し、クランプピンがもとの位置に出るまで押し込んでください。
エンドヨークのピン部をオートヒッチのサポート溝に入れてください。
- ⑤ 安全カバー同士を重ね合わせた時、安全カバー（アウト）端部位置とマーキング位置の間隔が25mm以下の場合、25mmの間隔を保つように切断方法の手順に従って切断してください。
- ⑥ 3点リンクを昇降させて、PTO軸とPIC軸が最も離れる位置で、昇降を停止してください。
- ⑦ 安全カバー同士を重ね合わせた時、パイプ（アウト）とパイプ（インナ）の重なり量が100mm以下の場合、販売店に連絡し、長いパワージョイントと交換してください。

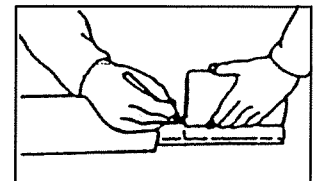


2. 切断方法

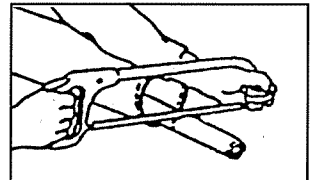
- (1) 安全カバーのアウト・インナ両方を長い分だけ切ります。



- (2) 切り取った同じ長さをパイプの先端から計ります。



- (3) パイプのアウトとインナ両方を金ノコまたはカッターで切断します。
切断する時は、パイプの中にウエスを詰め、パイプ内面に切り粉が付着するのを防いでください。

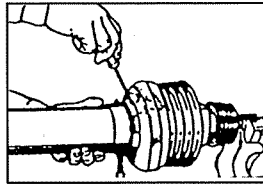


- (4) 切り口をヤスリなどでなめらかに仕上げしてからパイプをよく清掃し、次にグリースを塗布して、アウトとインナを組み合わせます。

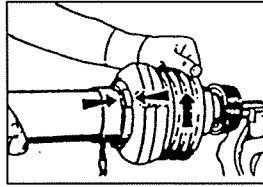
3. 安全カバーの脱着方法

(1) 安全カバーの分解手順

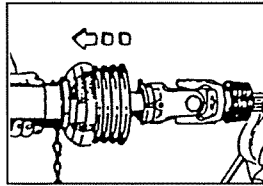
- ① 固定ネジを取り外してください。



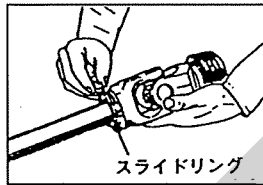
- ② 安全カバーを取り外し位置へ回してください。



- ③ 安全カバーを引き抜いてください。

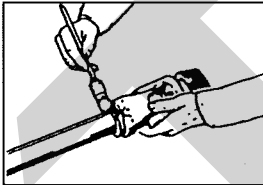


- ④ スライドリングを取り出してください。

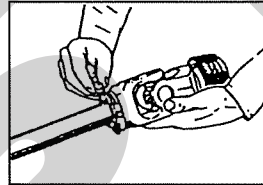


(2) 安全カバーの組立手順

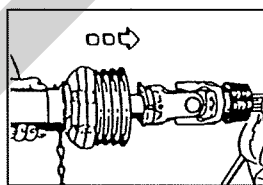
- ① ヨークのスライドリング溝とパイプ（インナ）にグリースを塗ってください。



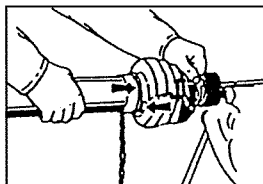
- ② スライドリングのつばをパイプ側に向け、切り口を開いて溝にはめてください。



- ③ その上に安全カバーをはめてください。



- ④ カバーをしっかり止まるまで回してください。



- ⑤ 固定ネジを締め付けてください。

4. パワージョイントの連結

(1) 作業機への連結

- ① 標準タイプ、3Sタイプの場合

ピン付ヨークのクランプピンを押して、P I C軸に連結し、クランプピンがもとの位置になるまで押し込んでください。

- ② 4Sタイプの場合

トラクタに装着したオートヒッチフレームで作業機を装着すると自動的に連結されます。

- ③ 0Sタイプの場合

お手持ちのオートヒッチフレームが4Sタイプの場合には「②4Sタイプの場合」を参照してください。

3Sタイプの場合は「①3Sタイプの場合」を参照してください。

(2) トラクタへの連結

ピン付ヨークのクランプピンを押して、PTO軸に連結し、クランプピンがもとの位置になるまで押し込んでください。

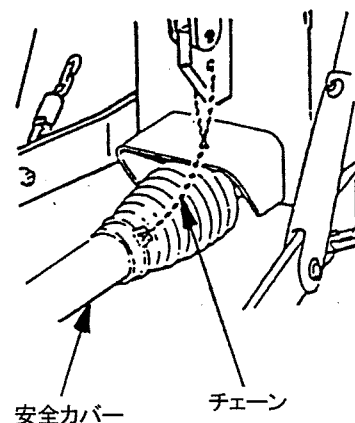
▲ 注意

- パワージョイントを接続した時、クランプピンが軸の溝に納まっていないと、使用中に外れ、ケガをする事があります。溝に納まっているか、接続部を押し引きして確かめてください。

(3) 安全カバーチェーンの固定

安全カバーのチェーンを固定した所に取り付け、カバーの回転を防いでください。

チェーンは3点リンクの動きに順応できる余裕を持たせ、また他への引っかかりなどが無いように余分なたるみを取ってください。



2 運転を始める前の点検

機械を調子よく長持ちさせるため作業前に必ず行いましょう。

1 運転前の点検

1. トラクタ各部の点検

トラクタの取扱説明書に基づき、点検を行ってください。

2. 連結部の点検

(1) 3点リンクの連結部点検

- ① ロワーリンクピン・トップリンクピンのリンクピン・ベータピンは、確実に挿入されているか。
- ② チェックチェーン張られているか。
- ③ 不具合が見つかった時は、「1-4 トラクタへの装着」の説明に基づき不具合を解消してください。

(2) パワージョイントの点検

- ① ピン付きヨークの抜け止めのクランプピンが軸の溝に納まっているか。
- ② ジョイントカバーのチェーンの取付けに余分なたるみはないか。また、適度な余裕があるか。
- ③ ジョイントカバーに損傷はないか。損傷している時は、速やかに交換してください。
- ④ 不具合が見つかった時は、「1-5-4 パワージョイントの連結」の説明に基づき不具合を解消してください。

3. フレールモーアの点検

点検整備一覧表に基づき始業点検を行ってください。

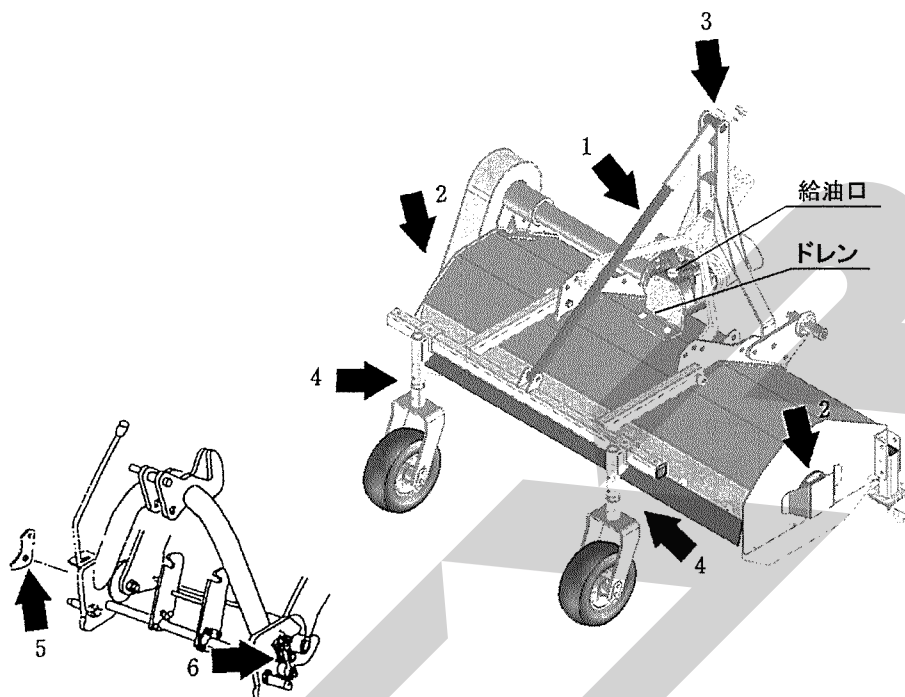
2 エンジン始動での点検

1. トラクタ油圧系統に異常はないか。

- (1) トラクタ油圧を操作し、3点リンクを上昇し、作業機を持上げた状態で、降下がないか。
- (2) 上記以外に異常が見つかった時は、「6-1 不調処置一覧表」に基づき処置してください。
- (3) トラクタ油圧系統などに異常がある時は、トラクタ販売店にご相談ください。

3 給油箇所一覧表

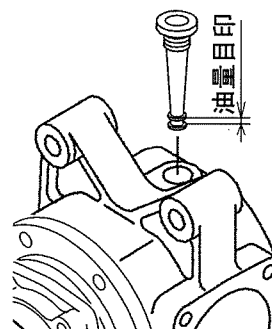
- 給油、塗布するオイルは清浄なものを使用してください。
- グリースを給脂する場合、適量とは古いグリースが排出され、新しいグリースが出るまでです。



No	給油場所	箇所	潤滑油の種類	交換時間	量	備考
1	ギヤケース	1	ギヤオイル #90	使用当初 25~30 時間 その後シーズン毎に交換 始業点検時確認	1.0ℓ	作業点検時 確認補給
2	ロータ軸軸受け	2	グリース	使用 毎	適量	グリースニップル 給脂
3	ハンドル	1	〃	〃	〃	グリースニップル 〃
4	キャスター部	2	〃	〃	〃	グリースニップル 〃
5	オートヒッチフレーム アーム回転中心	1	オイル	〃	〃	注油
6	オートヒッチフレーム フック ; R、L	1	グリース	〃	〃	グリースニップル 給脂
7	パワージョイント	-	〃	〃	〃	グリースニップル 〃

ギヤケースオイル量の確認

ゲージをねじ込まず給油口に乗せ、油量がゲージ先端の目印の間になる様、給油してください。



3 作業の仕方

安全を確認して、慎重に作業してください。

1 本製品の使用目的

休耕田の雑草刈り、野菜作りにおける残幹処理に使用します。

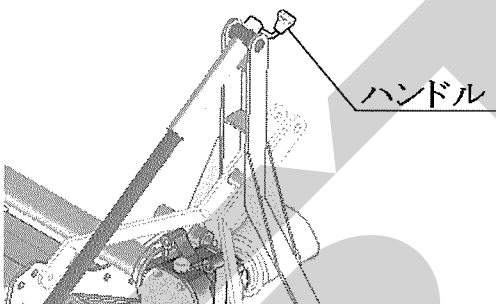
他の用途には使用しないでください。

2 作業のための調整

1. 刈り高さの調整

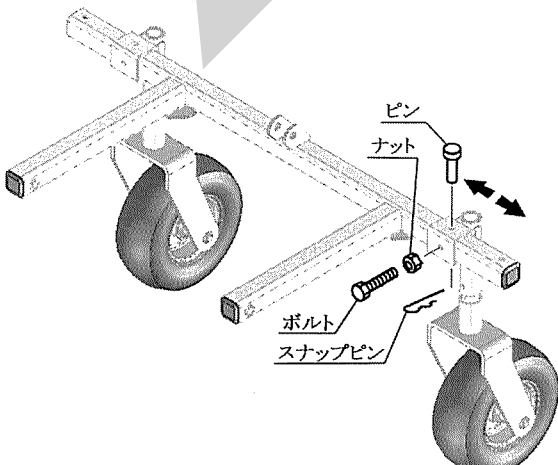
ハンドルをまわし、ゲージホイールを上下させ刈り高さを調整します。ハンドルを右に回すと刈り高さが低くなり、左に回すと刈り高さが高くなります。高さ調整後はストッパでハンドルを固定してください。

湿田など軟弱地では、ゲージホイールを地面から浮く位置まで上げてください。



2. タイヤ幅の調整

うね幅に合わせてタイヤ幅の調整ができます。ボルト、ナットをゆるめ、ピン、スナップピンを取り外し、タイヤの位置を調整してください。



▲ 注意

- 湿田などゲージホイールがぬかる軟弱地で作業すると、ゲージホイールを破損することがあります。ゲージホイールを地面から浮く位置まで上げてください。

3 作業要領

▲ 警告

- 作業をする時、周囲に人を近づけると、機械に巻き込まれ、ケガをする事があります。周囲に人を近づけないでください。
- 作業機指定のPTO回転数を超えて作業すると、機械の破損により、ケガをする事があります。指定回転数を守ってください。
- 傾斜地で速度を出しすぎると、暴走事故をまねく事があります。低速で作業してください。下り作業をする時、坂の途中で変速すると、暴走する原因となります。坂の前で低速に変速して、ゆっくりとおいてください。
- わき見運転をすると、周囲の障害物の回避や、周囲の人への危険回避などができず、思わぬ事故を起こす事があります。前方や周囲へ、十分に注意を払いながら運転してください。

▲ 注意

- 機械の調整や、付着物の除去などを行う時、PTOおよびエンジンをとめずに作業すると、第三者の不注意により、不意に作業機が駆動され、思わぬ事故を起こす事があります。PTOを切り、エンジンをとめ、回転部や可動部がとまっていることを確かめて行ってください。

- (1) PTOの標準回転数は、500～540rpm ですので、この回転数で作業を行ってください。
- (2) 作業速度は2～4km/hです。ほ場の状態、草の量、トラクタ馬力、運転技術の熟練度等

によって、トラクタの操作が楽に行えるよう、作業速度を選んで作業を行ってください。

- (3) ほ場の形などによって、効率の良い作業方法を工夫してください。
- (4) 外周部を刈取る時は、作業速度を低速にして、ほ場の凹凸や障害物にたえず注意して作業してください。
- (5) 作業中に異常な振動や音が発生した時は、
 - ①ただちに停止し、PTOを切りエンジンを止めてください。
 - ②回転部や可動部が止まっていることを確かめてから、原因を調べ、その原因を取り除いて作業を再開してください。

4 運 搬

▲ 注意

- 作業機への動力を切らないで走行すると、周囲の人を回転物に巻き込み、ケガを負わせる事があります。
移動走行する時は、PTOを切ってください。

1. PTOを切ってください。
2. トラクタの油圧操作レバーを操作し、作業機を持ち上げてください。
3. トラクタの3点リンクの下降を防止して、移動を開始してください。

4 作業が終わったら

1 作業後の手入れ

▲ 注意

- 作業機の調整や、付着物の除去などを行う時、PTOおよびエンジンをとめずに作業すると、第三者の不注意により、不意に作業機が駆動され、思わぬ事故を起こす事があります。PTOを切り、エンジンをとめ、回転部や可動部がとまっていることを確かめて行ってください。
- 3点リンクで作業機を持ち上げて点検・調整を行う時、第三者の不注意により、不意に降下し、ケガをする事があります。
トラクタ3点リンクの油圧回路をロックして行ってください。

1. ボルト、ナット、ピン類の緩み、脱落がないか、また、破損部品がないか確認してください。
異常があれば、ボルトの増締、部品の交換をしてください。

2 トラクタからの切り離し

▲ 警告

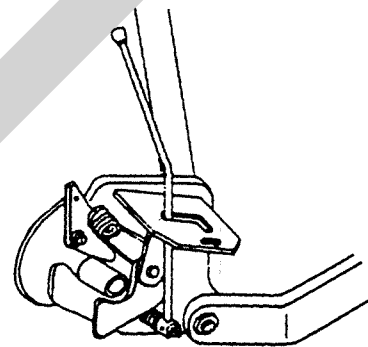
- 作業機を切り離すためにトラクタを移動させる時、トラクタと作業機の間に入っていると、挟まれてケガをする事があります。
トラクタと作業機の間に入らないでください。

▲ 注意

- 作業機をトラクタに着脱する時、傾斜地や凹凸地または軟弱地などで行うと、トラクタが不意に動き出し、事故を起こす事があります。
平坦で地盤のかたい所で行ってください。

- (1) フレールモーアをトラクタ又はオートヒッチフレームから外す時は、スタンドの上下を逆にして、デルタピンでスタンドを固定してください。
次にスタンドが地面に接するまでトラクタの油圧を降ろし、トラクタのエンジンをとめ、駐車ブレーキをかけてください。

- (2) ● 標準タイプはトラクタPTO軸からパワージョイントを外します。次にトップリンクを外し、さらに左右のローリンクを外します。
● 3Sタイプまたは0Sでお手持ちのオートヒッチフレームが3Sタイプの場合は、トラクタPTO軸からパワージョイントを外します。
- (3) ● 0S、3S、4Sタイプは、オートヒッチのレバーを解除の位置にし、フックを下げます。
フレールモーアのスタンドが地面につくまで、トラクタの油圧を静かに下げ、オートヒッチフレーム下部のフックがローリンクピンガイドから外れていくのを確認しながら、トラクタをゆっくり前進させて外します。



3 長期格納する時

1. 機体各部の清掃をしてください。
2. 摩耗した部品、破損した部品は、交換してください。
3. 給油箇所一覧表に基づき、油脂を補給してください。
また、回転、回転支点およびパワージョイントのクランプピンを含む摺動部には注油し、PTO軸、PIC軸、パワージョイントのスプライン部にはグリースを塗布してください。
4. 塗装損傷部は補修塗装、または、油を塗布し、さびの発生を防いでください。
5. 格納は風通しの良い屋内に保管してください。

5 点検と整備について

調子よく作業するために、定期的に行いましょう。
機械の整備不良による事故などを未然に防ぐために、「点検整備一覧表」に基づき、各部の点検整備を行い、機械を最良の状態に、安心して作業が行えるようにしてください。

▲ 注意

- 傾斜地や凹凸地または軟弱地などで行うと、トラクタや作業機が不意に動き出して、思わぬ事故を起こすことがあります。
平坦で地盤のかたい所で行ってください。

- PTOおよびエンジンをとめずに作業すると、第三者の不注意により、不意に作業機が駆動され、思わぬ事故を起こすことがあります。PTOを切り、エンジンをとめ、回転部や可動部がとまっていることを確かめて行ってください。
- 3点リンクで作業機を持ち上げて点検・整備を行う時、第三者の不注意により、不意に降下し、ケガをすることがあります。
トラクタ3点リンクの油圧回路をロックして行ってください。

1 点検整備一覧表

時 間	点 検 項 目	処 置
新品使用 1 時間	全ボルト・ナットのゆるみ	増し締め
使用后 25～30 時間	ギヤケースのオイル	オイル交換
使 用 毎 (始業終業点検)	① 機械の清掃 ② ギヤケースのオイル ③ 部品脱落・破損 ④ 各部のボルト・ナットの緩み ⑤ 各部の油もれ ⑥ 各部の油脂類 ⑦ フレールズメの摩耗 ⑧ タイヤの空気圧	給油 補充、交換 増し締め シールチェック、破損時交換 「2-3 給油箇所一覧表」に基づき給油、給脂
シーズン終了後	① ギヤケースのオイル ② 各部の破損、摩耗 ③ 各部の清掃 ④ 各部の給油、給脂 ⑤ 回動支点の摩耗 ⑥ 塗装の損傷	交換 早めの部品交換 「2-3 給油箇所一覧表」に基づき給油、給脂 早めの部品交換 塗装または油塗布

2 各部の調整

1. Vベルトの調整

Vベルトは、使用しているうちに伸びます。
下記の手順でVベルトの張りを調整してください。

取扱い上の注意

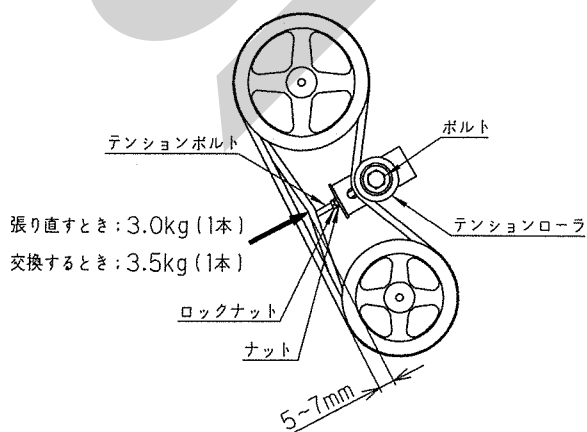
使用初めは特に伸びますので、使用 2~3 時間後には必ず調整してください。

張りの調整を怠るとVベルトがスリップし、Vベルトの寿命を縮める原因になります。

Vベルトの張りは常に適正にして作業を行ってください。

Vベルトを交換する時は、必ずセットで交換してください。交換後 10 分程度試運転し、再度ベルトの張りを調整してください。

- (1) ベルトカバーを外してください。
- (2) テンションローラのボルトを緩めてください。
- (3) テンションボルトのロックナットを緩めてください。
- (4) Vベルトの張り具合をテンションボルトのナットを締め込み調整してください。Vベルトの張りはベルト中間でベルト 1 本に対して、直角に 3.0kg の荷重をかけた時、5~7 mm たわむのが適正です。
Vベルトを交換する時は、Vベルトの張りがベルト中間でベルト 1 本に対して、直角に 3.5 kg の荷重をかけた時、5~7 mm たわむように調整します。
交換後 10 分程度試運転し、再度 3.0 kg の荷重をかけた時、5~7 mm たわむように調整してください。
- (5) 調整後、各ボルト、ナットを締め付けてください。



2. フレールズメの交換

フレールズメ、シャックル、ボルト、Uナットは摩耗したら早めに交換してください。

フレールズメ；Yは両刃で、片側が減っても、もう片側を使用することができます。Uナットをゆるめ、ナイフ取付け方向を逆にした後、しっかり締付けてください。

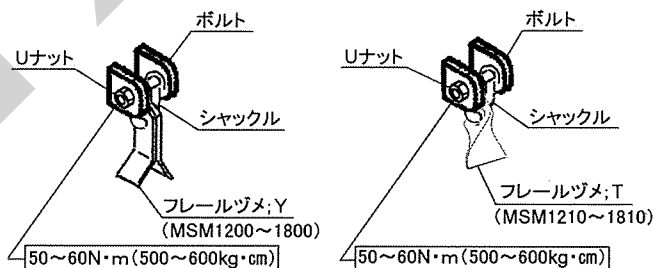
フレールズメの摩耗が進行すると、回転のバランスが保てなくなります。摩耗した場合は、フレールズメを全数交換してください。このときシャックル、ボルト、Uナットも同時に交換してください。

ボルト、Uナットを締付ける時は、締付けトルク 50~60N・m (500~600kg・cm) でしっかり締付けてください。ボルト、ナットを締付け後、シャックルがスムーズに動くことを確認してください。

取扱い上の注意

フレールズメ、シャックル、ボルト、Uナットが摩耗した場合、同時に全数交換してください。

フレールズメ、シャックル、ボルト、Uナットは、スター純正部品を使用してください。



取扱い上の注意

フレールズメをY型からT型へ、またはT型からY型へ交換すると、回転のバランスが崩れ、振動が発生することがあります。

フレールズメを交換する時は、必ず交換前と同一形状のものに交換してください。

3. タイヤの空気圧

タイヤサイズ	空気圧
13×5.00-6-4PR	280kPa (2.8kgf/cm ²)

6 不調時の対応

1 不調処理一覧表

▲ 注意

- 傾斜地や凹凸地または軟弱地などで行うと、トラクタや作業機が不意に動き出して、思わぬ事故を起こす事があります。
平坦で地盤のかたい所で行ってください。
- PTOおよびエンジンをとめずに作業すると、第三者の不注意により、不意に作業機が駆動さ

れ、思わぬ事故を起こす事があります。

PTOを切り、エンジンをとめ、回転部や可動部がとまっていることを確かめて行ってください。

- 3点リンクで作業機を持ち上げて点検・整備を行う時、第三者の不注意により、不意に降下し、ケガをする事があります。
トラクタ3点リンクの油圧回路をロックして行ってください。

箇所	症状	原因	処置
ギヤボックス	異常発熱する	ギヤオイルが不足	「2-3 給油箇所一覧表」に基づき給油
	異常音の発生	ギヤの損傷	ギヤの交換
		ベアリングの損傷	ベアリングの交換
	オイル洩れ	P I Cシャフト部のオイルシールの損傷	オイルシールの交換
		プーリ部のオイルシールの損傷	オイルシールの交換
		液状パッキンの劣化	液状パッキン塗直し
ボルトのゆるみ		ボルトの増し締め	
ベルト	異常発熱する	Vベルトの張りが適正でない	「5-2-1 ベルトの調整」に基づいて調整
	ベルトがスリップする		
ロータ	異常音の発生	フレールズメ取付けボルトのゆるみ	ボルトの増し締め
	振動の発生	ベアリングの損傷	ベアリングの交換
	刈り残しの発生	フレールズメの摩耗、脱落	フレールズメの交換 フレールズメ取付け方向変更
ジョイント	異常音の発生 ジョイント鳴り	グリース切れ ジョイント折れ角が不適格 フレールモアの上げすぎ	「2-3 給油箇所一覧表」に基づき給脂 機体の前後姿勢の修正 リフト高さの規制

原因や処置の仕方がわからない場合は、下記事項とともに購入先にご相談ください。

1. 製品名
2. 部品供給型式 (型式)
3. 製造番号
4. 故障内容 (できるだけ詳しく)

S F R

SURF

STARR

本社	066-8555	千歳市上長都1061番地2	TEL0123-26-1123 FAX0123-26-2412
千歳営業所	066-8555	千歳市上長都1061番地2	TEL0123-22-5131 FAX0123-26-2035
豊富営業所	098-4100	天塩郡豊富町字上サロベツ1191番地44	TEL0162-82-1932 FAX0162-82-1696
帯広営業所	080-2462	帯広市西22条北1丁目12番地4	TEL0155-37-3080 FAX0155-37-5187
中標津営業所	086-1152	標津郡中標津町北町2丁目16番2	TEL0153-72-2624 FAX0153-73-2540
花巻営業所	028-3172	岩手県花巻市石鳥谷町北寺林第11地割120番3	TEL0198-46-1311 FAX0198-45-5999
仙台営業所	983-0013	宮城県仙台市宮城野区中野字神明179-1	TEL022-388-8673 FAX022-388-8735
小山営業所	323-0158	栃木県小山市梁2512-1	TEL0285-49-1500 FAX0285-49-1560
岡山営業所	700-0973	岡山県岡山市北区下中野704-103	TEL086-243-1147 FAX086-243-1269
犬山出張所	484-0894	愛知県犬山市羽黒字合戦橋5番1	TEL0568-69-1200 FAX0568-69-1210
熊本営業所	861-8030	熊本県熊本市東区小山町1639-1	TEL096-389-6650 FAX096-389-6710
都城営業所	885-1202	宮崎県都城市高城町穂満坊1003-2	TEL0986-53-2222 FAX0986-53-2233