

# STAR

## 中型ベアララツパ

取扱説明書

製品コード K49492

型式 TBW2210WN

部品ご注文の際は、ネームプレートをお確かめの上  
部品供給型式を必ずご連絡下さい。

“必読” 機械の使用前には必ず読んでください。

---

株式会社IHIアグリテック

S F A R


# ⚠️ 安全に作業するために

## 安全に関する警告について


本機には、⚠️印付きの警告ラベルを貼付しています。安全上、特に重要な項目を示しています。警告を守り、安全な作業を行ってください。

### 警告ラベルについて

- ⚠️ 危険** その警告文に従わなかった場合、死亡または重傷を負うことになるものを示します。
- ⚠️ 警告** その警告文に従わなかった場合、死亡または重傷を負う危険性があるものを示します。
- ⚠️ 注意** その警告文に従わなかった場合、ケガを負うおそれがあるものを示します。

 <p><b>⚠️ 危険</b></p>	<p>ゲートを閉じる時、中に人がいるとゲートに挟まれ、ケガをする事があります。周囲に人を近づけないでください。ゲートを開けて点検・調整する時は、ストップバルブを閉側に切り替えてゲートを確実に固定してください。その後、ゲートロックを取り付けてください。ゲートを開けたまま走りしないでください。</p>
--	---


部品番号 151126

 <p><b>⚠️ 危険</b></p>	<p>カンテイングデバイスのナイフまわりの草を除去する際、ナイフが手を切ることがあります。手がナイフに当たらないよう気を付けて作業を行ってください。</p>
---	--


部品番号 106592

 <p><b>⚠️ 危険</b></p>	<p>運転中又は回転中、ネットフレーム内に手を入れると、ナイフが動き、ケガをすることがあります。ネットフレーム内には絶対に手を入れないでください。</p>
---	---

部品番号 106587

 <p><b>⚠️ 注意</b></p>	<p>本機を運転するときには、必ず取扱説明書をよくお読み下さい。</p> <ol style="list-style-type: none"> <li>作業に慣れた、だぶつきのない道路で行ってください。</li> <li>道を狭いとき、道がびく、何気や転倒しているときは、作業をしないで下さい。手柄には注意をせいで下さい。</li> <li>本機を運転するときは、周囲の安全を確認して下さい。</li> <li>運転時には、必ず点検や調整をして下さい。</li> <li>点検や調整をするときは、必ずPTOなどの動力源を動力停止（エンジン、電源など）してから行って下さい。</li> <li>点検・調整で取り外したカバーは必ず元通りに取り付けて下さい。</li> <li>他人に本機を貸すときは、必ず「取扱説明書」をよく読んでから作業するようして下さい。</li> </ol>
--	--


部品番号 106419

 <p><b>⚠️ 警告</b></p>	<p>運転中又は回転中、ピックアップに接触すると巻き込まれ、ケガをする事があります。周囲に人を近づけないで下さい。</p> <p>ピックアップへの手供等は、危険です。やめて下さい。</p> <p>ピックアップ部に草が詰まった時は、必ずPTOおよびエンジンを切ってから除去して下さい。</p>
---	---

部品番号 106479

 <p><b>⚠️ 危険</b></p>	<p>ゲートを閉じる時、中に人がいるとゲートに挟まれ、ケガをする事があります。周囲に人を近づけないでください。ゲートを開けて点検・調整する時は、ストップバルブを閉側に切り替えてゲートを確実に固定してください。その後、ゲートロックを取り付けてください。ゲートを開けたまま走りしないでください。</p>
---	---


部品番号 151127

 <p><b>⚠️ 警告</b></p>	<p>ゲートを開ける時、後方に人がいると本機やペーカルの間に挟まれ、ケガをする事があります。周囲に人を近づけないで下さい。</p> <p>後方をよく確認してから開けて下さい。</p>
---	---

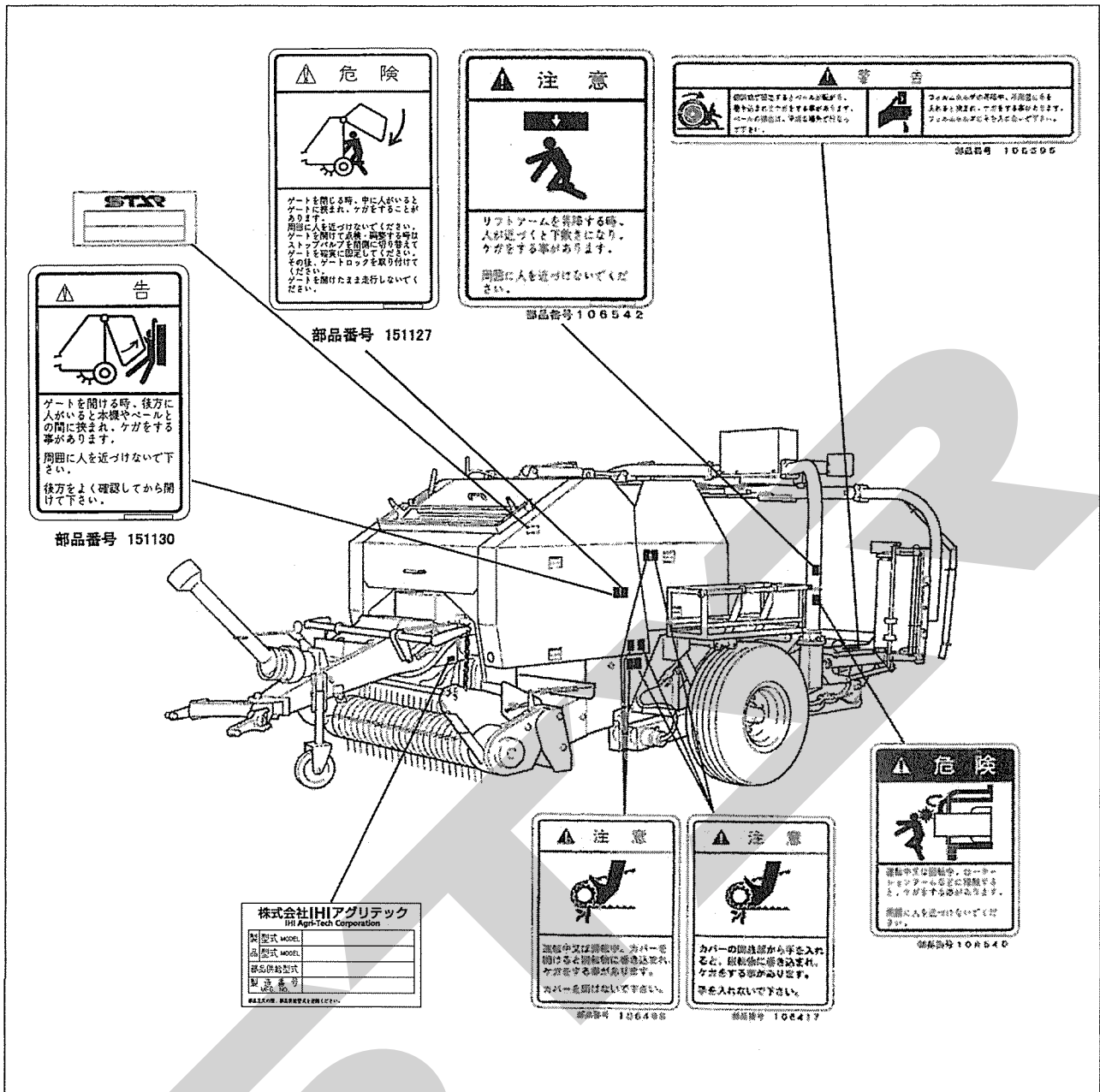
部品番号 151130

 <p><b>⚠️ 注意</b></p>	<p>カバーの取外しから手を入れると、回転部に巻き込まれ、ケガをする事があります。手を入れないで下さい。</p>
---	--

部品番号 106417

 <p><b>⚠️ 注意</b></p>	<p>運転中又は回転中、カバーを閉けると回転部に巻き込まれ、ケガをする事があります。カバーを閉めないで下さい。</p>
--	---

部品番号 106418



— ラベルが損傷した時は —

警告ラベルは、使用者および周囲の作業員などへ危険を知らせる大事なものです。ラベルが損傷した時は、すみやかに貼り替えてください。注文の際には、この図に示す 部品番号 をお知らせください。

## 安全操作上の注意点

ここに記載されている注意事項を守らないと、死亡を含む傷害を生じる恐れがあります。

作業前には、本取扱説明書をよくお読みになり、十分に理解してからご使用ください。

### 作業前に

取扱説明書は製品に近接して保存を

#### ▲ 注意

- 機械の取り扱いで分からない事があった時、取扱説明書を製品に近接して保存していないため、自分の判断だけで対処すると思わぬ事故を起こし、ケガをする事があります。取扱説明書は分からない事があった時にすぐに取り出せるよう、製品に近接して保存してください。

取扱説明書をよく読んで作業を

#### ▲ 注意

- 取扱説明書に記載されている安全上の注意事項や取扱要領の不十分な理解のまま作業すると、思わぬ事故を起こす事があります。作業を始める時は、製品に貼付している警告ラベル、取扱説明書に記載されている安全上の注意事項、取扱要領を十分に理解してから行ってください。

こんな時は運転しないでください

#### ▲ 警告

- 体調が悪い時、機械操作に不慣れな場合などに運転すると、思わぬ事故を起こす事があります。次の場合は、運転しないでください。
  - 過労、病気、薬物の影響、その他の理由により作業に集中できない時。
  - 酒を飲んだ時。
  - 機械操作が未熟な人。
  - 妊娠している時。

服装は作業に適していますか

#### ▲ 警告

- 作業に適さない服装で機械を操作すると、衣服の一部が機械に巻き込まれ、死亡を含む傷害をまねく事があります。次に示す服装で作業してください。
  - 袖や裾は、だぶつきのないものを着用する。

- ズボンや上着は、だぶつきのないものを着用する。
- ヘルメットを着用する。
- はちまき、首巻きタオル、腰タオルなどはしない。

機械を他人に貸す時は

#### ▲ 警告

- 機械を他人に貸す時、取扱説明書に記載されている安全上の注意事項や取扱要領が分からないため、思わぬ事故を起こす事があります。取扱い方法をよく説明し、取扱説明書を渡して使用前にはよく読むように指導してください。

機械の改造禁止

#### ▲ 注意

- 機械の改造や、当社指定以外のアタッチメント・部品などを取り付けて運転すると、機械の破損や傷害事故をまねく事があります。機械の改造はしないでください。アタッチメントは、当社指定製品を使用してください。部品交換する時は、当社が指定するものを使用してください。

始業点検の励行

#### ▲ 注意

- 始業点検を怠ると、機械の破損や傷害事故をまねく事があります。作業を始める前には、取扱説明書に基づき点検を行ってください。

エンジン始動・発進する時は

#### ▲ 警告

- エンジンを始動する時、トラクタの横やステップに立ったまま行くと、緊急事態への対処ができず、運転者はもちろん周囲にいる人がケガをする事があります。運転席に座り、周囲の安全を確認してから行ってください。
- エンジンを始動する時、主変速レバーを「N」（中立）にして行わないと、変速機が接続状態になっているため、トラクタが暴走し思わぬ事故を起こす事があります。主変速レバーを「N」（中立）にして行ってください。
- 急発進するとトラクタ前輪が浮き上がる事があり、運転者が振り落とされたり、周囲の人を巻き込んだり、思わぬ事故を起こす事があります。周囲の安全を確認し、ゆっくりと発進してください。



- 室内で始動する時、排気ガスにより中毒になることがあります。  
窓、戸などを開け、十分に換気してください。
- PTOを切らないでエンジンを始動すると、急に作業機が駆動され、周囲にいる人がケガをすることがあります。  
PTOを切ってから始動してください。

#### 作業機を着脱する時は

##### ▲ 警告

- 作業機を着脱するためにトラクタを移動させる時、トラクタと作業機の間如果有人がいると、挟まれてケガをすることがあります。  
トラクタと作業機の間を近づけないでください。

##### ▲ 注意

- 作業機をトラクタに着脱する時、傾斜地や凹凸地または軟弱地などで行うと、トラクタが不意に動き出し、思わぬ事故を起こすことがあります。平坦で地盤のかたい所で行ってください。
- 作業機をトラクタから切り離す時、輪止めをせずに行うと、作業機が爆走して思わぬ事故を起こすことがあります。  
切り離す時は、スタンドを接地させ、作業機の車輪に輪止めをしてください。
- 連結するトラクタによっては、前輪荷重が軽くなり、操縦が不安定となって、思わぬ事故をまねくことがあります。  
トラクタへフロントウエイトを取り付け、バランスを取ってください。

#### パワージョイントを使用する時は

##### ▲ 危険

- カバーのないパワージョイントを使用すると、巻き込まれてケガをすることがあります。  
カバーのないパワージョイントは、使用しないでください。
- カバーが破損したまま使用すると、巻き込まれてケガをすることがあります。  
損傷したらすぐに取り替えてください。  
使用前には、損傷がないか点検してください。
- トラクタおよび作業機に着脱する時、第三者の不注意により、不意にパワージョイントが回転し、ケガをすることがあります。  
PTOを切り、トラクタのエンジンをとめて、行ってください。
- カバーのチェーンを取り付けずに使用すると、カバーが回転し、巻き込まれてケガをすることがあります。  
トラクタ側と作業機側のチェーンを回転しない所に連結してください。

#### ▲ 注意

- 最伸時の重なりが100mmを下回ると、ジョイントを回転させた時、破損しケガをすることがあります。  
最縮時の隙間が25mmよりも小さくなると、ジョイントの突き上げが起きることがあり、ジョイントの破損をまねき、ケガをすることがあります。適正な重なり量で使用してください。
- パワージョイントを接続した時、クランプピンが軸の溝に納まっていないと、使用中に外れ、ケガをすることがあります。  
溝に納まっているか、接続部を押し引きして確かめてください。

#### 公道走行禁止

##### ▲ 注意

- トラクタに作業機を連結して公道を走行すると、道路運送車両法に違反します。  
トラクタに作業機を装着しての走行はしないでください。

#### 移動走行する時は

##### ▲ 危険

- 移動走行する時、トラクタのブレーキペダルが左右連結されていないと、片ブレーキになり、トラクタが左右に振られ横転などが起こり、思わぬ事故をまねくことがあります。  
ほ場での特殊作業以外は、ブレーキペダルは左右連結して使用してください。

##### ▲ 警告

- トラクタに運転者以外の人を乗せると、トラクタから転落したり、運転操作の妨げになって、緊急事態への対処ができず、同乗者はもちろん、周囲の人および運転者自身がケガをすることがあります。  
トラクタには、運転者以外には乗せないでください。
- 急制動・急旋回を行うと、運転者が振り落とされたり、周囲の人を巻き込んだり、思わぬ事故を起こすことがあります。  
急制動・急旋回はしないでください。
- 坂道・凹凸地・急カーブで速度を出しすぎると、転倒あるいは転落事故を起こすことがあります。  
低速走行してください。
- 旋回する時、内輪差により周囲の人を作業機に巻き込み、ケガをさせることがあります。  
周囲の人や障害物との間に十分な間隔を保ってください。
- 側面が傾斜していたり、側溝がある通路で路肩を走行すると転落事故を起こすことがあります。  
路肩は走行しないでください。

- 高低差の大きい段差を乗り越えようとすると、トラクタが転倒あるいは横転し、ケガをする事があります。  
あゆみ板を使用してください。
- 作業機の上に人を乗せると、転落し、ケガをする事があります。  
また、物を載せて走行すると、落下し、周囲の人へケガを負わせる事があります。  
作業機の上には、人や物などは乗せないでください。
- 傾斜地で速度を出しすぎると、暴走事故をまねく事があります。  
低速で走行してください。  
下り走行をする時、坂の途中で変速すると、暴走する原因となります。  
坂の前で低速に変速して、ゆっくりとおりにしてください。
- わき見運転をすると、周囲の障害物の回避や、周囲の人への危険回避などができず、思わぬ事故を起こす事があります。  
前方や周囲へ十分に注意を払いながら運転してください。
- 手放し運転をすると、思わぬ方向へ暴走し、事故を起こす事があります。  
しっかりとハンドルを握って運転してください。
- 作業機を昇降する時、周囲に人がいると、下降する本機に挟まれ、ケガをする事があります。  
周囲に人を近づけないでください。

**▲ 注 意**

- 作業機への動力を切らないで走行すると、周囲の人を回転物に巻き込み、ケガを負わせる事があります。  
移動走行する時は、PTOを切ってください。
- 機体を上げた状態でPTOを回すと、ジョイントの角度がきつくなり、ジョイントを破損し、ケガをすることがあります。  
機体が上昇しているときは、PTOを切ってください。

作業する時は

**▲ 危 険**

- 運転中又は回転中、ローテーションアームなどに接触すると、ケガをする事があります。  
周囲に人を近づけないでください。
- ゲートを開けて点検・調整中、不意にゲートが閉まり、挟まれて死亡または重傷を負うことがあります。ストップバルブを「閉」側に切替えてゲートを確実に固定してください。その後ゲートロックを取り付けてください。
- ゲートを閉じる時、中に人がいるとゲートに挟まれて死亡または重傷を負うことがあります。周囲に人を近づけないでください。
- 運転中又は回転中、ピックアップやロータに接触すると巻き込まれ、ケガをする事があります。  
周囲に人を近づけないでください。  
ピックアップへの手供給は、危険です。  
やめてください。  
ピックアップ部に草が詰まった時は、必ずPTO及びエンジンを切ってから除去してください。

**▲ 警 告**

- 運転中又は回転中、ローラに接触すると巻き込まれ、ケガをする事があります。  
ローラに触れないでください。  
ローラに草が巻き付いた時は、必ずPTO及びエンジンを切ってから除去してください。
- ゲートを開ける時、後方に人がいると本機やベールとの間に挟まれ、ケガをする事があります。周囲に人を近づけないでください。  
後方をよく確認してから開けてください。
- フィルムホルダの昇降中、不用意に手を入れると挟まれ、ケガをする事があります。  
フィルムホルダに手を入れないでください。
- 傾斜地で排出すると、ベールが転がり、巻き込まれてケガをする事があります。  
ベールの排出は、平坦な場所で行ってください。
- ネットロールを収納する時およびネットを通す時、ローラに接触すると巻き込まれ、ケガをする事があります。  
PTOを切り、エンジンをとめてから行ってください。
- 作業する時、周囲に人を近づけると、機械に巻き込まれ、ケガをする事があります。  
周囲に人を近づけないでください。

- 作業機指定のPTO回転速度を超えて作業すると、機械の破損により、ケガをする事があります。  
指定回転速度を守ってください。
  - 作業機の上に人を乗せると、転落し、ケガをする事があります。  
また、物を載せて作業すると、落下し、周囲の人へケガをさせる事があります。  
作業機の上には、人や物などは乗せないでください。
  - 傾斜地で速度を出しすぎると、暴走事故をまねく事があります。  
低速で作業してください。  
下り作業をする時、坂の途中で変速すると、暴走する原因となります。  
坂の前で低速に変速して、ゆっくりとおりにしてください。
  - わき見運転をすると、周囲の障害物の回避や、周囲の人への危険回避などができず、思わぬ事故を起こす事があります。  
前方や周囲へ、十分に注意を払いながら運転してください。
  - 手放し運転をすると、思わぬ方向へ暴走し、事故を起こす事があります。  
しっかりとハンドルを握って運転してください。
  - 調整等で作業機へ接近する場合、コントロールボックスの電源が切れている事を確認してください。  
作業機が停止している時でも、コントロールボックスの電源が入っている場合、不意に動き出し、思わぬ事故を起こす事があります。
- ▲ 注意**
- 運転中又は回転中、ユニバーサルジョイントに接触すると巻き込まれ、ケガをする事があります。  
手を入れないでください。
  - 運転中又は回転中、カバーを開けると回転物に巻き込まれ、ケガをする事があります。  
カバーを開けないでください。
  - カバーの開放部から手を入れると、回転物に巻き込まれ、ケガをする事があります。  
手を入れないでください。
  - フィルム巻き付け作業中、フィルムやストレッチローラに接触すると巻き込まれ、ケガをする事があります。作業中はさわらないでください。
  - リフトアームを昇降する時、人が近づくと下敷きになり、ケガをする事があります。  
周囲に人を近づけないでください。
  - 機械の調整や、付着物の除去、フィルムのフィルムホルダへのセットなどを行う時、

PTO及びエンジンをとめずに作業すると、第三者の不注意により、不意に作業機が駆動され、思わぬ事故を起こす事があります。  
PTOを切り、エンジンをとめ、回転部や可動部がとまっている事を確かめて行ってください。

- 機体を上げた状態でPTOを回すと、ジョイントの角度がきつくなり、ジョイントを破損し、ケガをすることがあります。  
機体が上昇しているときは、PTOを切ってください。
- 原料水分が20%を越えた牧草を梱包すると、牧草のくん炭化あるいは自然発火する事があります。  
十分乾燥してから梱包してください。
- 乾草舎で発煙を認めた場合は、搬出作業を中止して直ちに消防署に通報し、その指導に従ってください。

#### ベールを排出処置する時は

##### ▲ 危険

- ストップバルブを閉じないで作業をするとゲートが閉じ、死亡または重傷を負うことがあります。ストップバルブを「閉」側に切替えてください。その後ゲートロックを取り付けてください。
- ベール排出後、ストップバルブを開く時に他者がゲート下およびチャンバー付近にいると、降りてきたゲートに挟まれて死亡または重傷を負うことがあります。ご自身を含め安全を確認してからストップバルブを開いてください。
- ベールをチャンバー内から引き出す時にローラが駆動していると、ローラに巻き込まれ死亡または重傷を負うことがあります。  
PTO、エンジンを切ってください。

#### トラクタから離れる時は

##### ▲ 警告

- トラクタから離れる時、傾斜地や凹凸地などに駐車すると、トラクタが暴走して思わぬ事故を起こす事があります。  
平坦で安定した場所に駐車し、トラクタのエンジンをとめ、駐車ブレーキをかけて暴走を防いでください。
- トラクタから離れる時、作業機をあげたままにしておくと、第三者の不注意により不意に降下し、ケガをする事があります。  
下限まで降ろしてからトラクタを離れてください。



## 作業が終わったら

### 機体を清掃する時は

#### ▲ 注意

- 動力を切らずに、回転部・可動部の付着物の除去作業などを行うと、機械に巻き込まれてケガをする事があります。PTOを切り、エンジンをとめ、回転部や可動部がとまっている事を確かめて行ってください。
- カuttingデバイスのナイフまわりの草を除去する時、ナイフで手をケガすることがあります。手がナイフに触れないよう、気を付けて作業を行ってください。

### 終業点検の励行

#### ▲ 注意

- 作業後の点検を怠ると、機械の調整不良や破損などが放置され、次の作業時にトラブルを起こしたり、ケガをする事があります。作業が終わったら、取扱説明書に基づき点検を行ってください。

### 長期格納する時は

#### ▲ 注意

- 機体であげたまま格納すると、機体が不意に下降して思わぬ事故を起こすことがあります。機体を下限まで降ろして格納してください。
- テーブル上にベールを載せた状態で作業機を格納すると、不意に後ローラが下がりテーブル上からベールが落下し、思わぬ事故を起こすことがあります。保管時にはテーブル上にベールを載せないでください。

### 不調処置・点検・整備をする時

#### ▲ 危険

- 運転中又は調整中、ネットフレーム内に手を入れると、ナイフが動き、ケガをすることがあります。ネットフレーム内には絶対に手を入れないでください。
- ゲートを開けて点検・調整中、不意にゲートが閉まり、挟まれて死亡または重傷を負うことがあります。ストップバルブを「閉」側に切替えてゲートを確実に固定してください。その後ゲートロックを取り付けてください。

- ゲートを閉じる時、中に人がいるとゲートに挟まれて死亡または重傷を負うことがあります。周囲に人を近づけないでください。

#### ▲ 警告

- 機体を降下させる時、下に人がいると機体に挟まれ、ケガをすることがあります。周囲に人を近づけないでください。
- 機体を上昇させて点検・調整する時は、ストップバルブをロックし、ジャッキスタンド（ウマ）などの支持台で確実に固定して降下防止を行ってください。
- ネット巻付装置を調整する時、ローラに接触すると巻き込まれ、ケガをする事があります。エンジンおよびPTOを切ってから行ってください。

#### ▲ 注意

- 機械に異常が生じた時、そのまま放置すると、破損やケガをする事があります。取扱説明書に基づき行ってください。
- ローリンクで作業機を持ち上げて点検・調整を行う時、第三者の不注意により、不意に降下し、ケガをする事があります。トラクタローリンクの油圧回路をロックして行ってください。
- 傾斜地や凹凸地または軟弱地などで行うと、本機が不意に動き出して思わぬ事故を起こす事があります。平坦で地盤のかたい所で行ってください。
- PTOおよびエンジンをとめずに作業すると、第三者の不注意により、不意に本機が動き出して思わぬ事故を起こす事があります。PTOを切り、エンジンをとめ、回転部や可動部がとまっている事を確かめて行ってください。
- 油圧の継手やホースに、ゆるみや損傷があると、飛び出る高圧オイルあるいは作業機の急な降下で、ケガをする事があります。補修もしくは部品交換してください。継手やホースを外す時は、油圧回路内の圧力を無くしてから行ってください。
- 不調処置・点検・整備のために外したカバー類を取り付けずに作業すると、回転部や可動部に巻き込まれ、ケガをする事があります。元通りに取り付けてください。
- バッテリからバッテリーコードを外す時は、⊖側から外し、取り付ける時は⊕から取り付けてください。もし逆にすると、作業中工具がトラクタに接触した場合、火花が生じ、火災事故の原因になります。

# も く じ

## ▲ 安全に作業するために

安全に関する警告について	1	作業が終わったら	6
作業前に	3	不調処置・点検・整備をする時	7
作業中は	5		

## 1 トラクタへの装着

1 各部の名称とはたらき	10	5 パワージョイントの装着	17
2 適応トラクタの範囲	13	1. 長さの確認方法	17
3 組立部品	14	2. 切断方法	17
1. 解  梱	14	3. 安全カバーの脱着方法	18
2. 組立部品の明細	14	4. パワージョイントの連結	18
3. 組立要領	14		
4 トラクタへの装着	14		
1. ロワーリンクへの連結	14		
2. トラクタ外部油圧取り出しの接続	14		
3. 電装品の取り付け	15		
4. 灯火器の接続	16		

## 2 運転を始める前の点検

1 運転前の点検	19	2 エンジン始動での点検	20
1. トラクタ各部の点検	19	1. トラクタ油圧系統の点検	20
2. 連結部の点検	19	2. 油圧系統の点検	20
(1) ロワーリンクと		(1) 機体昇降の点検	20
2 Pフレームの連結部点検	19	(2) ゲート開閉の点検	20
(2) パワージョイントの点検	19	(3) その他の油圧系統の点検	21
(3) 電装コネクタの点検	19	3. 給油装置の点検	21
3. 製品本体の点検	19	4. 作業機の電装がトラクタと	
		正しく連動するか	21
		3 給油箇所一覧表	21

### 3 作業の仕方

1 本製品の使用目的	26	3 作業要領	31
2 作業のための調整	27	1. ウィンドローの作り方	32
1. 機体を下げる	27	2. コントロールボックスの操作方法	33
2. ネットロールの装着	27	(1) コントロールボックスの 操作と動作	33
3. ネット巻数の調整	27	(2) 手動操作方法	34
4. 梱包密度の調整	28	(3) 自動運転方法	35
(1) ロッド; 1による調整	28	(4) 自動運転手順	36
(2) 作業速度による調整	28	(5) エラー発生内容と対処方法	38
5. カuttingナイフの調整	28	3. フィルムの巻数	39
(1) 梱包するものによる調整	28	4. テーブル高さの調整	39
(2) Cuttingナイフの取外し	28	5. ホルダ開時間の調整	40
6. フィルムの装着	29	4 運搬	40
7. ストレッチギヤの組替え	29		
8. ピックアップのタイン地上高の調整	30		
9. ベールカウンタ	30		
10. エンチョウプレートの調整	31		

### 4 作業が終わったら

1 作業後の手入れ	41	2 長期格納する時	42
-----------	----	-----------	----

### 5 点検と整備について

1 点検整備一覧表	44	11. ナイフとシャバーの調整	49
2 ゲートロックの取扱い方法	45	12. ロッドの長さ取付穴位置	49
3 電球の交換	46	13. ネットブレーキスプリングの調整	49
4 各部の調整	46	14. ネット・スクレーパ調整	50
1. ローラチェーンの張り調整	46	15. 給油装置の調整	50
(1) ローラ、ロータ、スクリュ、駆動部	46	16. フィルムホルダの調整	50
(2) 油圧ポンプ	46	(1) フィルムの保持位置調整	50
(3) ピックアップ駆動部	46	(2) フィルムの切断調整	50
(4) ローテーションアーム駆動	46	(3) フィルムホルダの閉じる速度の調整 (フィルムの切断・保持調整)	50
(5) テーブル駆動	47	17. テーブルの調整	51
2. スリップクラッチの調整	47	(1) ベルトの張り調整	51
3. ピックアップの浮動調整	47	(2) 後ローラの下降速度調整	51
4. シャーボルトの交換要領	47	18. フィルタの清掃	51
(1) ローラ駆動部シャーボルト	47	5 電装系チェック方法	51
(2) ロータ駆動部シャーボルト	47	1. センサチェックモードとは	51
5. スクリューとスクレーパのすきま調整	48	2. センサチェックモードとは	51
6. ロータとスクレーパのすきま調整	48	3. チェックモード時の数値表示	51
7. スクレーパ調整	48	6 油圧配管	54
8. 梱包密度検出リンクの調整	48	7 配線	56
9. Vベルトのストッパと張り調整	48		
10. ナイフアームのセット調整	49		

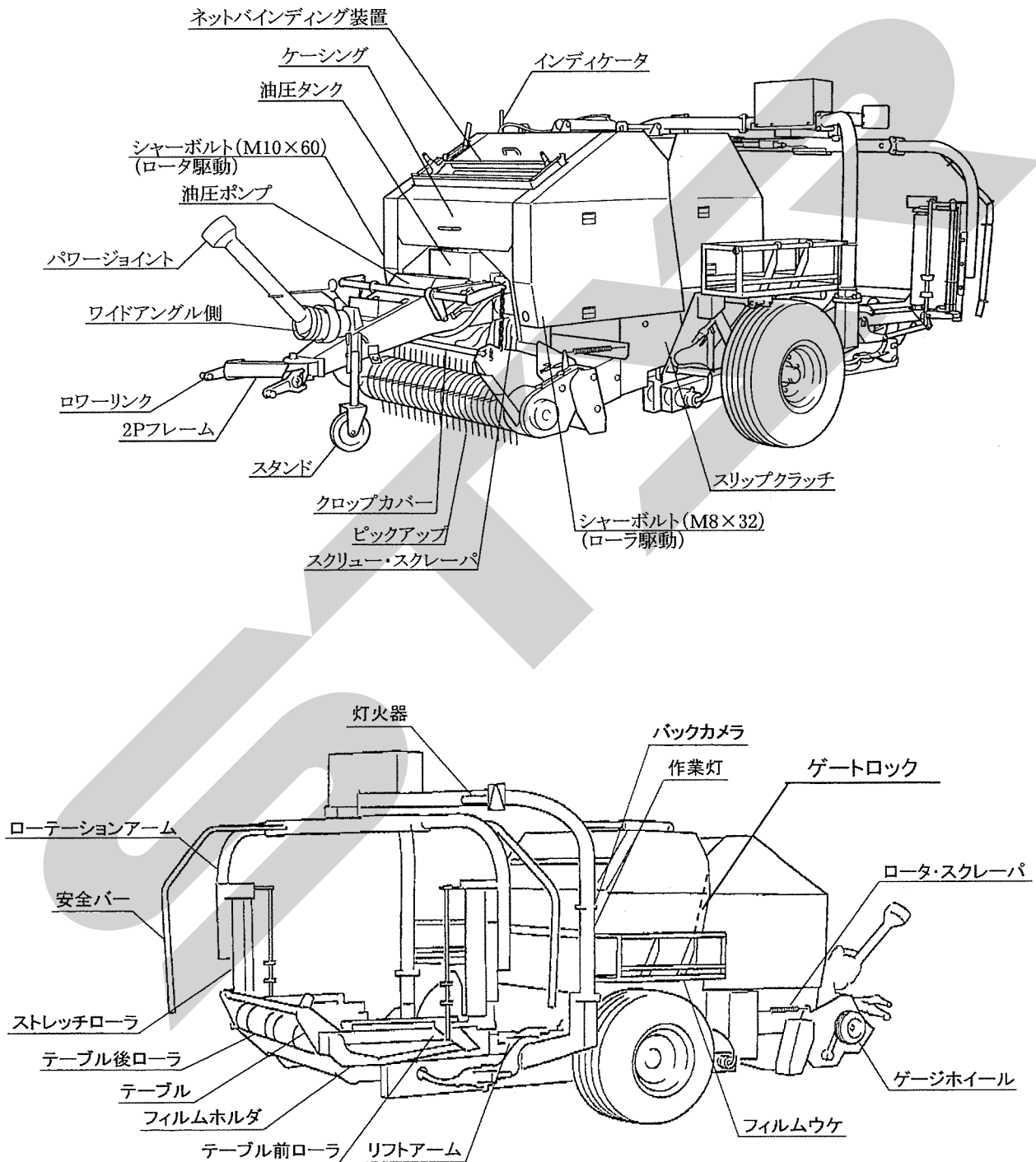
### 6 不調時の対応

1 不調処置一覧表	59
-----------	----

# 1 トラクタへの装着

適切な装着で安全な作業をしましょう。

## 1 各部の名称とはたらき





### 1. 2Pフレーム

トラクタとベーララップ本体を連結させるものです。

### 2. パワージョイント

トラクタの動力をベーララップに伝えます。

### 3. シャーボルト

過負荷が作用した場合にトラクタとベーララップ本体の動力を遮断し、各部の破損を最小限におさえるものです。

### 4. ピックアップ

牧草・稲ワラ等を拾い上げます。

### 5. ゲージホイール

ピックアップの高さを地面に追従させるものです。

### 6. クロップカバー

牧草・稲ワラの円滑な供給を補助するものです。

### 7. スクリュー・スクレーパ

スクリューは、ピックアップで拾い上げられた外側の牧草・稲ワラを内側に移動させるものです。

スクレーパは、スクリューへの牧草・稲ワラの巻付きを防止するものです。

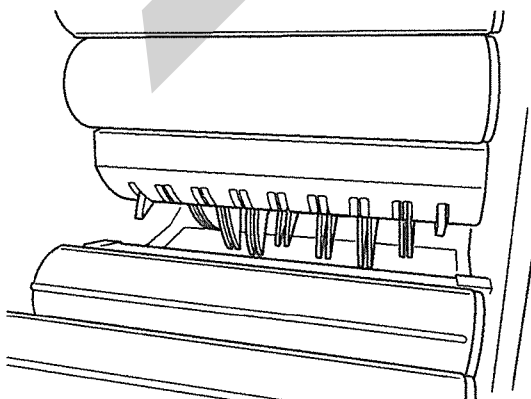
### 8. スリップクラッチ

ピックアップ・スクリューに過負荷が作用した場合に動力の伝達を遮断し、ピックアップ部・スクリュー部の破損を最小限におさえるものです。

### 9. ロータ・スクレーパ

ロータは、牧草・稲ワラをカッティングナイフに押し当てて切断しながら供給するものです。

スクレーパは、ロータへの牧草・稲ワラの巻付きを防止し、円滑な供給を補助するものです。

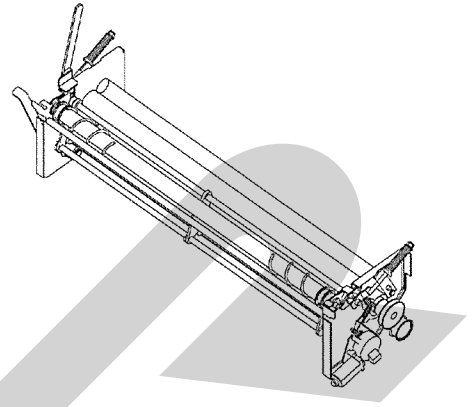


### 10. インディケータ

ピックアップで拾い上げられた草の量が増えると、インディケータが上がってきます。

### 11. ネットバインディング装置

成型が終了したベールにネットを巻付けるものです。



### 12. ケーシング

予備のネットロールを載せておくところです。

### 13. リフトアーム

ベールをテーブル上へ載せるものです。

### 14. テーブル 前ローラ

油圧モータにより駆動され、ベールを回転させるところです。

### 15. テーブル 後ローラ

前ローラとベルトで連結され、ベールを回転させるところです。

### 16. ローテーションアーム

油圧モータにより駆動され、先端部にストレッチローラを搭載し、ベールの周りを回転するところです。

### 17. ストレッチローラ

フィルムを装着し、フィルムの引き出される力で駆動ローラによりフィルムを引き伸ばします。

### 18. 安全バー

作業中に接触すると作業機の油圧の動作を停止させる安全装置です。

### 19. フィルムホルダ

ラッピング終了時にフィルムを切断・保持する装置です。

### 20. フィルムウケ

予備のフィルムを載せておくところです。

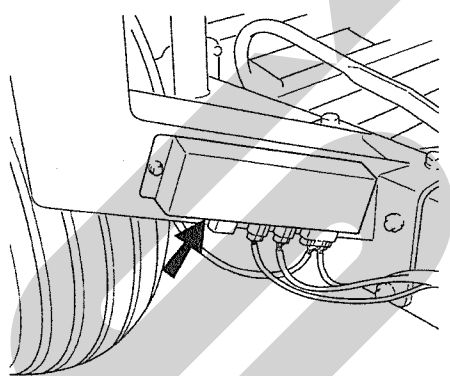
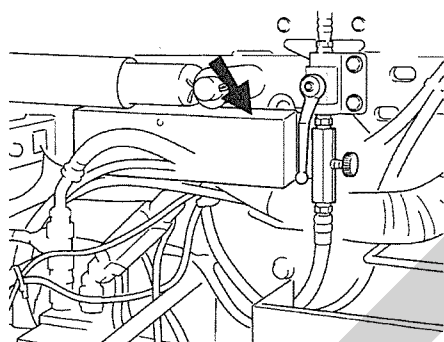
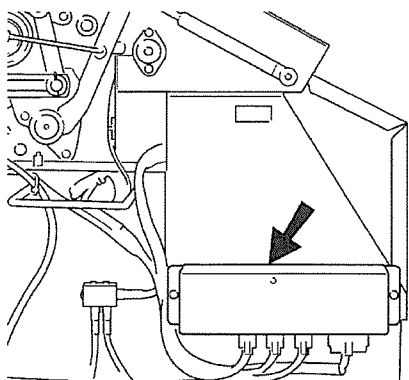
## 21. コントロールボックス

トラクタ座上からベアララップの自動運転・手動操作を行なえる装置です。

自動運転時の設定確認・設定変更も行えます。

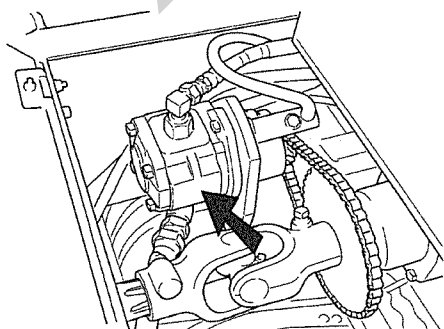
## 22. 制御ボックス

ベアララップの動きを制御する電子基盤がはいつているところです。



## 23. 油圧ポンプ

油圧を発生させる装置です。

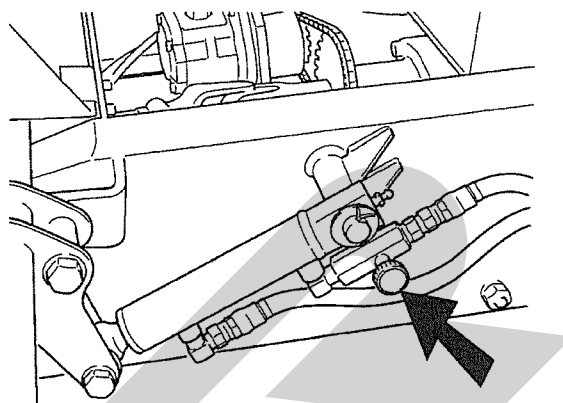


## 24. 油圧タンク

油を貯めておくところです。

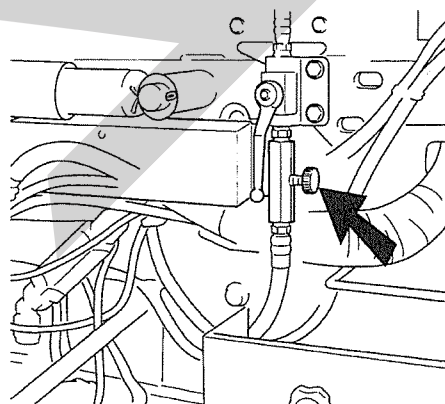
## 25. バルブ No. 1

ピップアップの上下の速度を調整するバルブです。



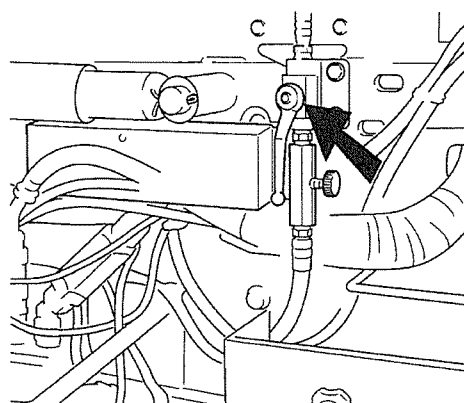
## 26. バルブ No. 2

ゲートの閉じる速度を調整するバルブです。



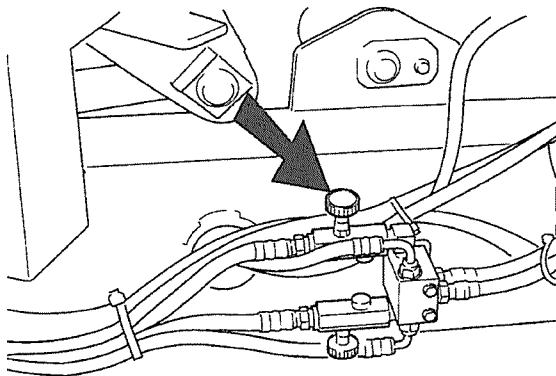
## 27. バルブ No. 3

ゲートの動きを止めるバルブです。



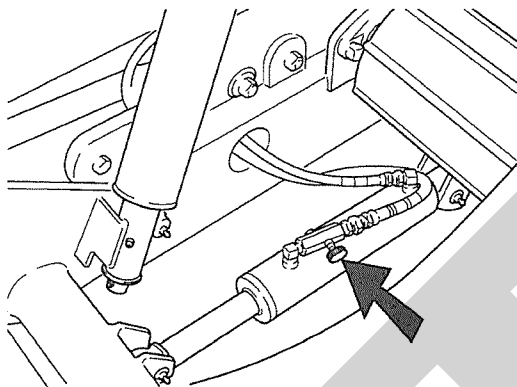
28. バルブ No. 4

フィルムホルダの閉じる速度を調整するバルブです。



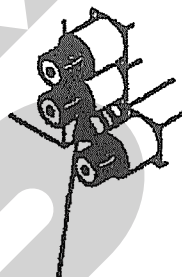
29. バルブ No. 5

テーブル 後ローラの下がる速度を調整するバルブです。



30. バルブ No. 6

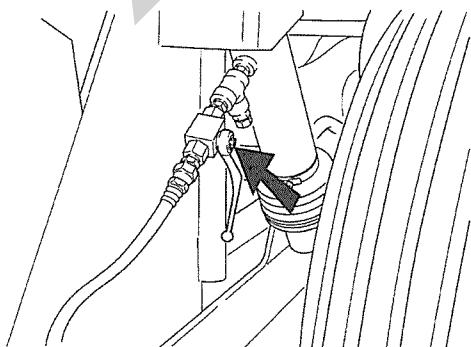
ローテーションアームの低速回転時の回転速度と停止時のブレーキの効きを調整するバルブです。



バルブ No.6  
(カバー内側)

31. バルブ No. 7

機体の昇降を止めるバルブです。



32. バックカメラ

後方を確認するカメラです。

33. 作業灯

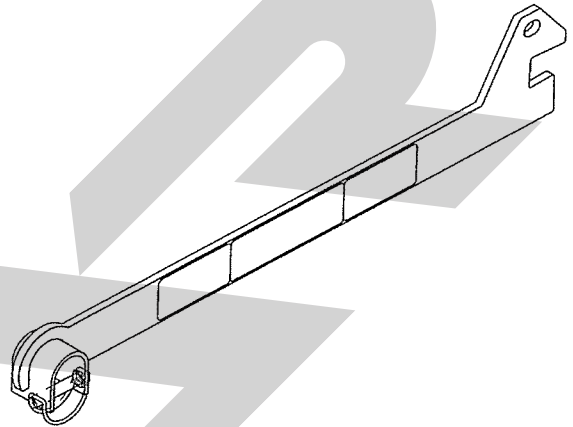
夜間作業時に後方を照らすものです。

34. 灯火器

尾灯・制動灯・方向指示器などの灯火です。

35. ゲートロック

ゲートを開けて点検・調整する時に使用します。



2 適応トラクタの範囲

本製品は適切なトラクタとの連結により的確に性能を発揮できるように設計されています。

不適切なトラクタとの連結によっては、本製品の耐久性に著しい悪影響を及ぼすことがあります。この製品の適応トラクタは次の通りです。

適応トラクタ
48~73.5kw (65~100ps)

本製品の適応トラクタより小さなトラクタで使用すると、負荷に対し十分なパワーが出ないことがあります。

逆に適応トラクタよりも大きなトラクタでのご使用時には、過負荷に対し機体の適正値を越えたパワーが出てしまい、作業機の破損の原因となることがあります。

### 3 組立部品

#### 1. 解 梱

本機に仮組している部品をほどいてください。

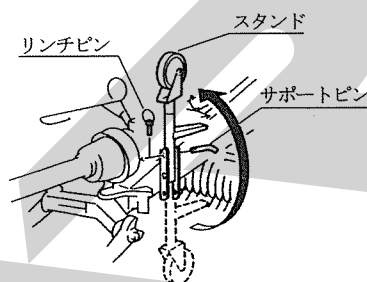
#### 2. 組立部品の明細

梱包に同梱されている梱包明細に基づき、必要部品がそろっているか確認してください。

#### 3. 組立要領

各部品の組立に必要なボルト・ナット類は、梱包明細の符号を参照してください。

- (3) 左右のローリンクが同じ高さになるように、トラクタ右側のアジャストスクリーンで調整してください。
- (4) トラクタのエンジンを始動し、トラクタローリンクを昇降する油圧レバーを操作して作業機を少し上げ、エンジンをとめてください。
- (5) 作業機中心がトラクタ中心におおよそ一致する位置に、チェックチェーンでセットし、作業機の横振れをなくしてください。
- (6) スタンドを上げ、サポートピン・リンチピンで固定してください。



### 4 トラクタへの装着

#### 1. ローリンクへの連結

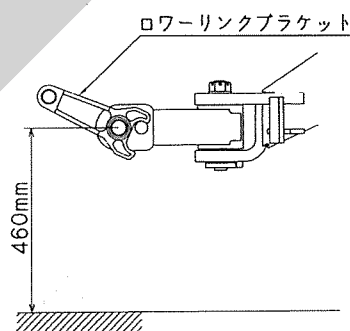
##### ▲ 警 告

- 作業機を連結させるためにトラクタを移動させる時、トラクタと作業機の間如果有人いると、挟まれてケガをする事があります。トラクタと作業機の間を近づけないでください。

##### ▲ 注 意

- 作業機をトラクタに連結する時、傾斜地や凹凸地または軟弱地などで行うと、トラクタが不意に動き出し、思わぬ事故を起こす事があります。平坦で地盤のかたい所で行ってください。
- 連結するトラクタによっては、前輪荷重が軽くなり、操縦が不安定となって、思わぬ事故をまねく事があります。トラクタへフロントウェイトを取り付け、バランスを取ってください。

- (7) 作業機の姿勢が水平になるように、トラクタローリンクを調整してください。ローリンクブラケット支点のピンの地上高が460mmになるのが標準です。



- (8) トラクタのハンドルをいっぱい切りゆくり前進して、トラクタと作業機が接触しないことを確認してください。トラクタと作業機の一部が接触する時は、トラクタの後輪のトレッドを狭くするか、旋回時にハンドルを切りすぎないように十分注意して作業してください。

- (1) トラクタのエンジンを始動して、トラクタのローリンク先端部と作業機の左右のローリンクピンの位置が合うまで後進して、トラクタをとめてください。

エンジンをとめ、駐車ブレーキをかけてください。

- (2) 左のローリンクを連結し、抜けどめにトラクタに付いているリンチピンをローリンクにさしてください。

次に、右のローリンクも同順で行ってください。

#### 2. トラクタ外部油圧取り出しの接続

- (1) 本作業機はトラクタの外部油圧取り出し（単動1系統）が必要です。
- (2) トラクタ外部油圧取り出しカプラに、作業機側カプラを接続してください。
- (3) 油圧ホースは、作業機の動きに順応できる余裕を持たせ、また他に引掛からないように余分なたるみを取り固定してください。



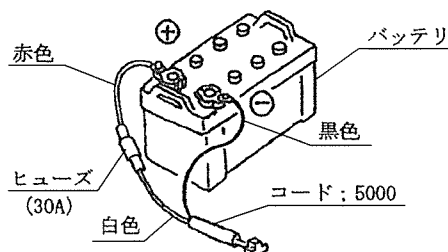
### 3. 電装品の取り付け

#### ▲ 注意

- バッテリからバッテリーコードを外すときは（-）側から外し、取り付けるときは（+）側から行ってください。  
もし、逆にすると作業中工具がトラクタに接触した時火花が生じ、火災事故の原因になります。

#### (1) 電源取り出しコードの配線・接続

コード；5000をトラクタバッテリーに配線してください。黒色は⊖側、赤色は⊕側です。本製品はDC12V専用です。



- ① バッテリからバッテリー⊖コードを外してください。
  - ② バッテリ⊕コードの端子部にコード；5000の⊕コード（赤色）端子を共締めしてください。
  - ③ バッテリ⊖コードの端子にコード；5000の⊖コード（黒色）端子を組み込んでからバッテリー⊖コードの端子をバッテリーに取付けてください。
  - ④ トラクタ操作や作業の邪魔にならないように、コード；5000を固定してください。
- #### (2) コントロールボックスの据え付け
- ① 作業機側コードをトランク側座上近くまで引き込み、コントロールボックスを接続します。
  - ② 電源取り出しコードを接続します。
  - ③ コントロールボックスの裏面にマグネットがついております。  
操作のしやすい場所で平らな面に据え付けてください。
  - ④ コントロールボックスのスイッチを「ON」に入れて液晶が点灯するか確認してください。
  - ⑤ 点灯しない場合は以下の点を確認してください。
    - ・コード；5000のヒューズ（30A）の切断
    - ・バッテリーとコードの⊕⊖の接続の間違い

#### 取扱い上の注意

コントロールボックスとバッテリーを接続するコードは、スター純正品のコード；5000を使用してください。

#### (3) バックモニターの据え付け

- ① 作業機側コードをトラクタ側座上近くまで引き込み、インターフェイスボックスに接続します。
- ② モニターとコードを接続します。
- ③ モニターのスイッチを入れて液晶が点灯するか確認してください。
- ④ 点灯しない場合は、以下の点を確認してください。
  - ・コード；5000のヒューズ（30A）の切断
  - ・バッテリーとコードの⊕⊖の接続間違い
  - ・コードのヒューズ（5A）の切断

#### 取扱い上の注意

- 必要電圧は12Vです。  
電圧を確認してから接続してください。
- 電源取り出しコードは、たるまないよう、トラクタ本体に配線してください。
- コード先端をバッテリーに接続の際、⊕・⊖を間違わないでください。  
コントロールボックスは、他社品の電源取り出しコードに接続可能ですが、⊕・⊖の配線違いのものがありません。  
必ず付属の当社純正コードを使用してください。
- 電源の取り出しは、必ずトラクタのバッテリーから直接取り出してください。  
シガーソケット等から取り出した場合、正常な動作が行えない場合があります。
- 電源取り出しコード及び作業機側コードと接続の時は、コントロールボックスの電源スイッチを“OFF”の状態で行ってください。
- 使用しない時は、必ず電源スイッチを“OFF”にしてください。  
バッテリーあがりの原因となります。
- 作業機コードは、作業機の動きに順応できる余裕をもたせ、また、他に引掛からないように余分なたるみを取り固定してください。
- コントロールボックスの据え付けが不完全な場合、機体の振動などにより脱落の恐れがあります。  
確実に据え付けてください。
- コントロールボックス及び、モニターは水漏れ、結露により破損する場合があります。  
使用しない時は、住居室内で保管してください。
- コントロールボックスの液晶部は、過度な力が加わると破損する恐れがあります。  
液晶部に過度な力を加えないでください。

#### 4. 灯火器の接続

##### 取扱い上の注意

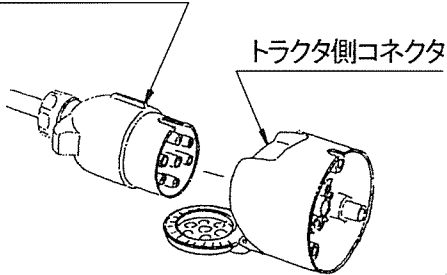
トラクタに電装品の結線をする時、エンジンキーをOFFにしないで行うとショートする事があります。  
エンジンキーをOFFにして行ってください。

作業機にはトラクタと連動するテールランプを装備しています。

電装はトラクタとコネクタで接続します。

トラクタ側の外部電装品取り出し口がDIN規格7Pコネクタで装備されている場合は、そのまま作業機側コネクタをトラクタ側コネクタに接続してください。

##### 作業機側コネクタ

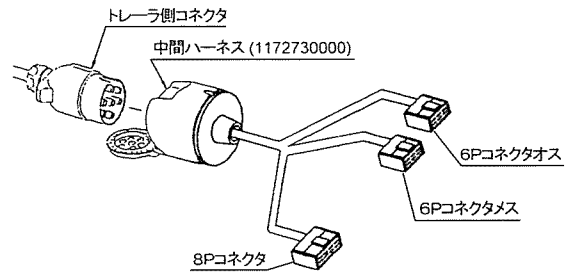


又、6Pコネクタ（オスコネクタ、メスコネクタ）、8Pコネクタに対応した中間ハーネス（1172730000）を装備しています。

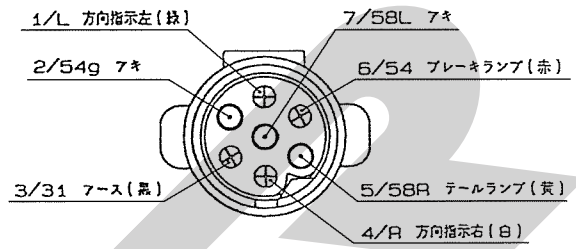
トラクタ側の外部電装品取り出し口が6Pコネクタ（オスコネクタ、メスコネクタ）、8Pコネクタで装備されている場合は、中間ハーネスを使用して接続してください。

又、トラクタによっては、電装品を接続すると、リレーの容量が不足し、点灯しない場合があります。

トラクタのリレーの容量不足で電装品が点灯しないときは、トラクタ販売店にご相談ください。

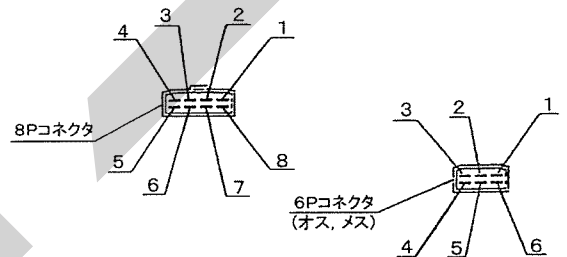


作業機側コネクタの配線は下図の通りです。なお、コネクタは接続面方向から見ています。



中間ハーネスの8Pコネクタおよび6Pコネクタ（オス、メス）は右図の通りです。なお、コネクタは接続面方向から見ています。

各コネクタの配線は上記「配線一覧表」の出荷時の通りです。



配線替えが必要な場合は、上記「配線一覧表」に基づき、配線の差し替えを行ってください。

トラクタによっては一覧表と異なる場合があります。必ず動作確認を行ってください。

また、トラクタ側に外部電装品取り出し口が装備されていない場合は、別途トラクタ側コネクタの電気配線が必要となります。

##### 【配線一覧表】

スター 適要	コネクタ	中 間 ハ ー ネ ス							7 Pコネクタ (DIN規格)
		8 Pコネクタ			6 Pオスコネクタ		6 Pメスコネクタ		
燈火装置動作	配線色	ヤンマー クボタ キセキ 三菱 (出荷時)	キセキ	クボタ	三菱	ヤンマー (出荷時)	三菱	クボタ (出荷時)	スター 標準仕様
方向指示左	緑	3	6	4	4	4	2	1	1/L
ブレーキランプ	赤	4	5	5	5	5	4	3	6/54
テールランプ	黄	6	2	3	1	1	3	5	5/58R
方向指示右	白	5	1	7	7	6	5	6	4/R
アース	黒	1	8	2	2	ボディアース	ボディアース	ボディアース	3/31

## 5 パワージョイントの装着

### ▲ 危険

- カバーのないパワージョイントを使用すると、巻き込まれてケガをする事があります。カバーのないパワージョイントは、使用しないでください。
- カバーが損傷したまま使用すると、巻き込まれてケガをする事があります。損傷したらすぐに、取り替えてください。使用前には、損傷がないか点検してください。
- トラクタおよび作業機に着脱する時、第三者の不注意により、不意にパワージョイントが回転し、ケガをする事があります。PTOを切り、トラクタのエンジンを切ってから行ってください。
- カバーのチェーンを取り付けないで使用すると、カバーが回転し、巻き込まれてケガをする事があります。トラクタ側と作業機側のチェーンを回転しない所に連結してください。

### ▲ 注意

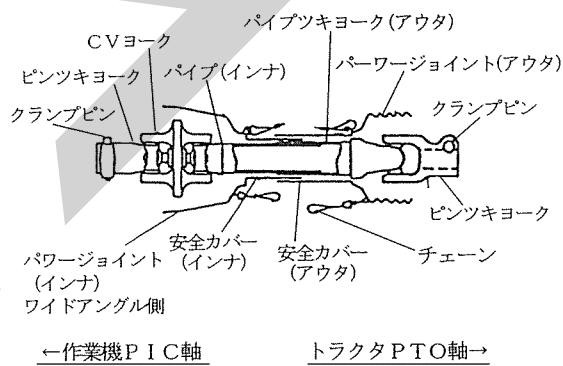
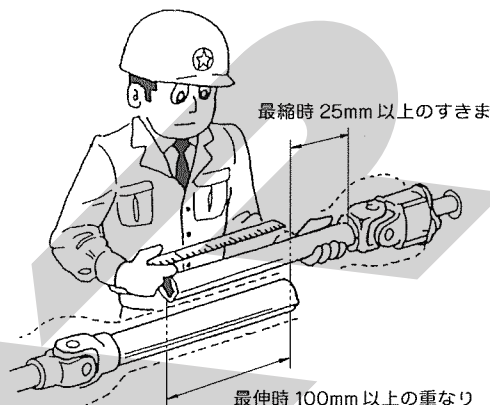
- 最伸時の重なりが100mmを下回ると、ジョイントを回転させた時、破損しケガをする事があります。最縮時の隙間が25mmよりも小さくなると、ジョイントの突き上げが起きることがあり、ジョイントの破損をまねき、ケガをする事があります。適正な重なり量で使用してください。
- パワージョイントを接続した時、クランプピンが軸の溝に納まっていないと、使用中に外れ、ケガをする事があります。溝に納まっているか、接続部を押し引きして確かめてください。

#### 1. 長さの確認方法

- (1) パワージョイント単体で、最縮長時の安全カバー（アウト）端部位置を安全カバー（インナ）にマーキングしてください。
- (2) パワージョイント（アウト）から、パワージョイント（インナ）を引き抜いてください。
- (3) ローリンクを昇降させて、PTO軸とPIC軸が最も接近する位置で、昇降を停止してください。
- (4) ピン付きヨークのクランプピンを押して、PTO軸、PIC軸に連結し、クランプピンがもとの位置に出るまで押し込んでください。
- (5) 安全カバー同士を重ね合わせた時、安全カバー（アウト）と端部位置のマーキング位置

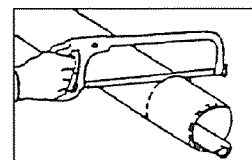
の間隔が25mm以下の場合、25mmの間隔を保つように切断方法の手順に基づき切断してください。

- (6) ローリンクを昇降させて、PTO軸とPIC軸が最も離れる位置で、昇降を停止してください。
- (7) 安全カバー同士を重ね合わせた時、パイプ（アウト）とパイプ（インナ）の重なり量が100mm以下の場合、販売店に連絡し、長いパワージョイントと交換してください。

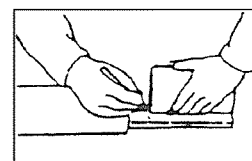


#### 2. 切断方法

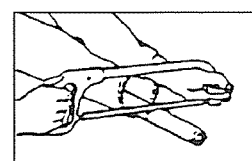
- (1) 安全カバーのアウト・インナ両方を長い分だけ切ります。



- (2) 切り取った同じ長さをパイプの先端から計ります。



- (3) パイプのアウトとインナ両方を金ノコまたはカッターで切断します。



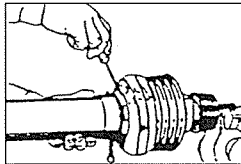
切断する時は、パイプの中にウェスを詰め、パイプ内面に切り粉が付着するのを防いでください。

- (4) 切り口をヤスリなどでなめらかに仕上げからパイプをよく清掃し、次にグリースを塗布して、アウトとインナを組み合わせます。

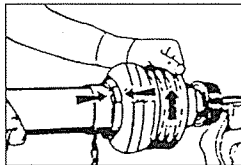
### 3. 安全カバーの脱着方法

#### (1) 安全カバーの分解手順

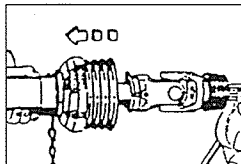
- ① 固定ネジを取り外してください。



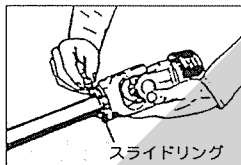
- ② 安全カバーを取り外し位置へ回してください。



- ③ 安全カバーを引き抜いてください。

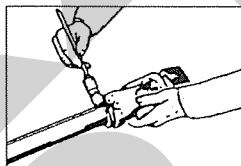


- ④ スライドリングを取り外してください。

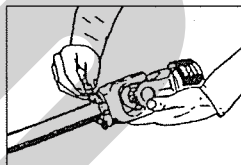


#### (2) 安全カバーの組立手順

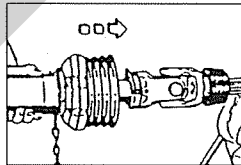
- ① ヨークのスライドリング溝とパイプ（インナ）にグリースを塗ってください。



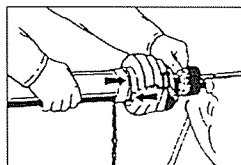
- ② スライドリングのつばをパイプ側に向け、切り口を開いて溝にはめてください。



- ③ その上に安全カバーをはめてください。



- ④ カバーをしっかりとまるまでまわしてください。



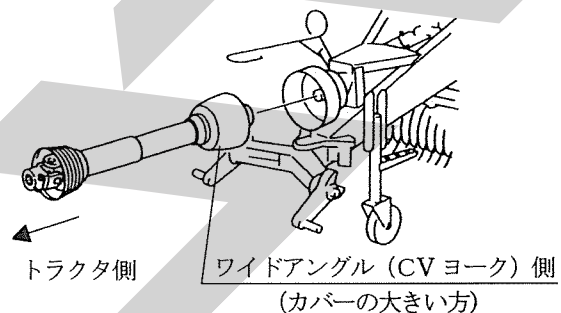
- ⑤ 固定ネジを締め付けてください。

### 4. パワージョイントの連結

- (1) ピン付ヨークのクランプピンを押して、ワイドアングル側を作業機のPIC軸、他方をトラクタのPTO軸に連結し、クランプピンがもとの位置に出るまで押し込んでください。

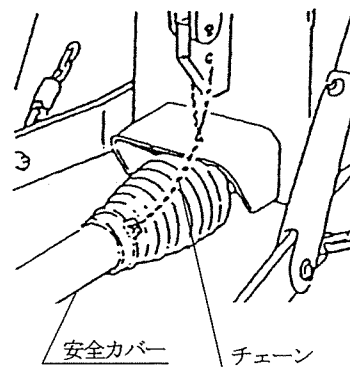
#### ▲ 注意

- パワージョイントを接続したとき、クランプピンが軸の溝に納まっていないと、使用中に外れ、ケガをする事があります。溝に納まっているか、接続部を押し引きして確かめて行ってください。
- パワージョイントの取り付け方向が逆の場合、ジョイントが破損し、ケガをすることがあります。



※ジョイントのカバーの絵と取付方向は無関係です。

- (2) 安全カバーのチェーンを固定した所に取り付け、カバーの回転を防いでください。  
チェーンは3点リンクの動きに順応できる余裕を持たせ、また他へのひっかかりなどがないように余分なたるみを取ってください。





## 2 運転を始める前の点検

機械を調子よく長持ちさせるため、作業前に必ず行いましょう。

### 1 運転前の点検

#### 1. トラクタ各部の点検

トラクタの取扱説明書に基づき、点検を行ってください。

#### 2. 連結部の点検

##### (1) ローリンクと2Pフレームの連結部点検

- ① ローリンクピンのリンチピンは、挿入されているか。
- ② チェックチェーンは張られているか。
- ③ 不具合が見つかった時は、「1-4-1 ローリンクへの連結」の説明に基づき不具合を解消してください。

##### (2) パワージョイントの点検

- ① ジョイントの抜け止めのクランプピンが軸の溝に納まっているか。
- ② ジョイントカバーのチェーンの取付に余分なたるみはないか。また、適度な余裕はあるか。
- ③ ジョイントカバーに損傷はないか。損傷している時は、速やかに交換してください。
- ④ 不具合が見つかった時は、「1-5 パワージョイントの装着」の説明に基づき不具合を解消してください。

##### (3) 電装コネクタの点検

- ① トラクタの電装コネクタと確実に接続されているか。
- ② 電装コードに余分なたるみはないか、また、適度な余裕があるか。

#### 3. 製品本体の点検

- (1) 各部取付ボルト・ナットにゆるみがないか。又、ピン類の脱落はないか。

ドロバ、フレームの取付部やホイールナットなど特に重要な部分は入念に点検してください。

ホイールナットに不具合が見つかった時は表に基づき適正締め付けトルクにしてください。

＜ホイールナットの締め付けトルク＞

ホイールナットサイズ	M18×1.5
締め付けトルク	300～330N・m (3060～3370kgf・cm)

- (2) シャーボルトは切断されていないか。

シャーボルトが切断してしましたら、部品表を参考にシャーボルトを交換してください。

- (3) 油圧配管系統（油圧ホース・油圧金具・油圧モータ・油圧シリンダなど）で破損又は、油漏れはないか。

不具合が見つかった時は「6-1 不調処置一覧表」に基づき処置してください。

- (4) カuttingナイフは、磨耗・破損していないか。

不具合が見つかった時は、「3-2-5-2 Cuttingナイフの取外し」の説明に基づき取外し研磨あるいは部品交換してください。

- (5) ローラチェーンの張りは、適正か。

不具合が見つかった時は、「5-4-1 ローラチェーンの張り調整」の説明に基づき調整してください。

- (6) 梱包密度検出リンクは、正規の状態に調整されているか。

不具合が見つかった時は、「5-4-8 梱包密度検出リンクの調整」の説明に基づき調整してください。

- (7) ピックアップのスリップクラッチのスプリングは正規寸法か。

不具合が見つかった時は、「5-4-2 スリップクラッチの調整」の説明に基づき調整してください。

- (8) ネット・フィルムの予備はあるか。

- (9) タイン・ロータフラッシュに損傷がないか。損傷している時は、部品表を参考に部品を交換してください。

- (10) 各部に牧草・稲ワラの詰まりはないか。

詰まりがある時は除去してください。

- (11) 給油装置のリザーブオリーブタンクにオイルが十分入っているか。オイルが足りない時は、「2-3 給油個所一覧表」の説明に基づきオイルを補充してください。

- (12) 各部の給油・注油・給脂は十分か。

不具合が見つかった時は、「2-3 給油個所一覧表」の説明に基づき給油してください。

- (13) タイヤの空気圧は適正か。

	タイヤサイズ	空気圧
走行用	13.0/75-16-10PR	294kPa (3.0kgf/cm <sup>2</sup> )
ゲージホイール	11×4.00-5-4PR	310kPa (3.2kgf/cm <sup>2</sup> )

## 2 エンジン始動での点検

### ▲ 警告

- トラクタの油圧切替レバーを「中立」以外でエンジンを始動すると、急に作業機が昇降され、周囲にいる人がケガをする事があります。  
トラクタの油圧切替レバーを「中立」の位置で始動してください。

### 1. トラクタ油圧系統の点検

トラクタローリンクを昇降する油圧レバーを操作し、ローリンクを上昇し、作業機を持ち上げた状態で、降下がなければ、異常はありません。

トラクタ油圧系統などに異常がある時は、トラクタ販売店にご相談ください。

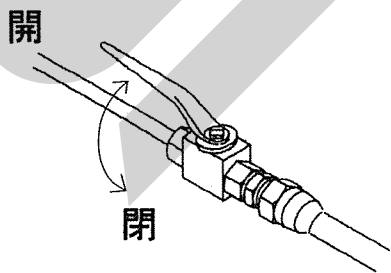
### 2. 油圧系統の点検

#### (1) 機体昇降の点検

### ▲ 警告

- 機体を降下させる時、下に人がいると機体に挟まれ、ケガをする事があります。  
周囲に人を近づけないでください。
- 機体を上昇させて点検・調整する時は、ストップバルブをロックし、ジャッキスタンド（ウマ）などの支持台で確実に固定して、降下防止を行ってください。

- ① 機体昇降のストップバルブを「開」側に切替えます。
- ② トラクタのエンジンを始動させて、外部油圧を操作して機体を上昇させます。
- ③ 機体が上昇したら、ストップバルブを「閉」側に切替えます。



- ④ 機体が下降しなければ、異常はありません。ゲートが下降する時は、オイル漏れ箇所を探し、補修または部品交換をしてください。

ストップバルブを「開」側に切替えて、トラクタ外部油圧を操作してゆっくりと機体を下降させます。

#### (2) ゲート開閉の点検

### ▲ 危険

- ゲートを開けて点検・調整中、不意にゲートが閉まり、挟まれて死亡または重傷を負うことがあります。ストップバルブを「閉」側に切替えてゲートを確実に固定してください。その後ゲートロックを取り付けてください。
- ゲートを閉じる時、中に人がいるとゲートに挟まれて死亡または重傷を負うことがあります。周囲に人を近づけないでください。

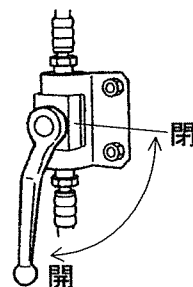
### ▲ 警告

- ゲートを開ける時、後方に人がいると本機やベールとの間に挟まれ、ケガをする事があります。  
周囲に人を近づけないでください。  
後方をよく確認してから開けてください。

### ▲ 注意

- 油圧継手やホースに、ゆるみや損傷があると、飛び出る高圧オイルあるいは作業機の急な降下で、ケガをする事があります。  
補修もしくは部品交換してください。  
継手やホースを外す時は、油圧回路内の圧力を無くしてから行ってください。

- ① コントロールボックスの電源を入れダイヤルを「手動」に合わせます。
- ② ゲート開閉のストップバルブを「開」側（図の状態）に切替えます。
- ③ トラクタのエンジンを始動させて、PTOを低速で回しながらコントロールボックスのゲート「開」のボタンを押します。
- ④ ゲートが上昇したら、PTOの回転を停止し、コントロールボックスの電源を切り、ストップバルブを「閉」側に切替えます。



- ⑤ ゲートが下降しなければ、異常はありません。

ストップバルブをゆっくりと「開」側に切替えて、ゲートを閉じます。

ゲートが下降する時は、オイル漏れ箇所

を探し、補修または部品交換をしてください。

(3) その他の油圧系統の点検

① コントロールボックスの電源を入れ、ダイヤルを「手動」に合わせます。

② トラクタのエンジンを始動させて、PTOを回してください。

油圧ホースの圧力側、戻り側の接続に間違いがなく、正常に油が流れているか、又、油圧ホース・デンジベン関係に油漏れがないか確認してください。

③ エンジン回転を低速状態でコントロールボックスのボタンを押し、機体を動かし、各部に異常がないか、又、油圧ホース・油圧モータ・油圧シリンダからの油漏れがないか確認してください。

異常がある場合は、異常箇所を探し、補修または部品交換をしてください。

### 3. 給油装置の点検

#### ▲ 警告

- ゲートを開ける時、後方に人がいると本機やベールとの間に挟まれ、ケガをする事があります。  
周囲に人を近づけないでください。  
後方をよく確認してから開けてください。

(1) オイルタンクにオイルが入っているか確認してください。

(2) PTOを回し、コントロールボックスのゲート開・閉ボタンを操作し、ゲートを数回開閉します。

(3) トラクタのエンジンをとめ、各ブラシから適量給油されている確認をしてください。

給油量が適量でない時は、「5-4-15 給油装置の調整」の説明に基づき調整してください。

補給するオイルはSAE90ギヤオイル、タンク容量は1.5リットル。

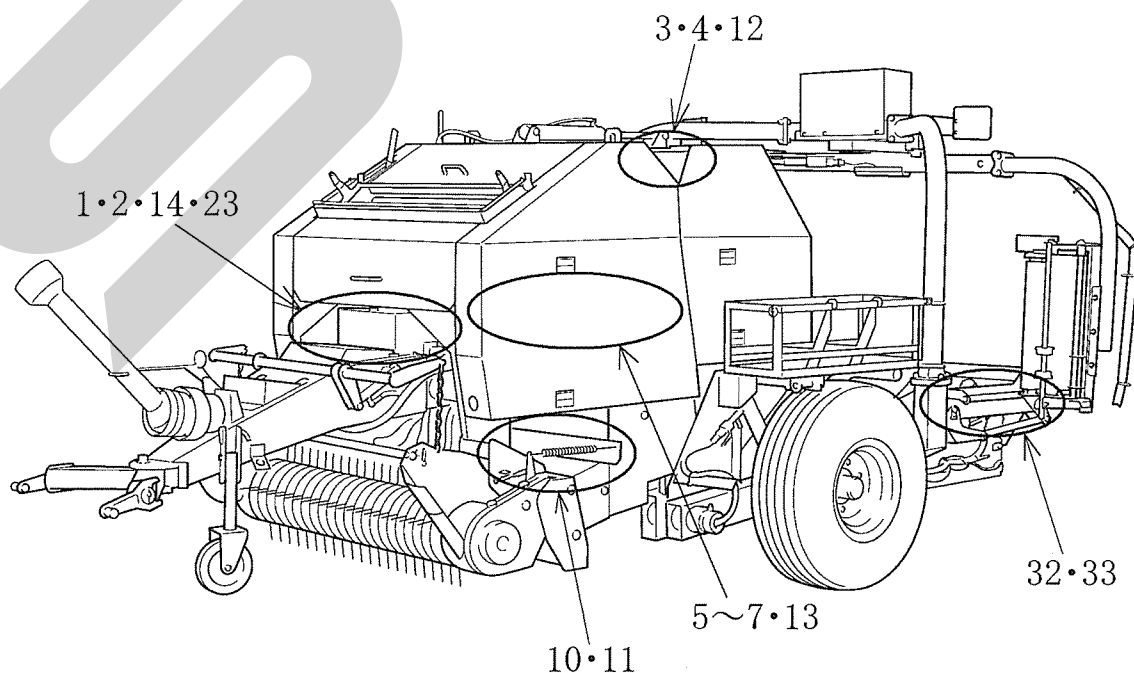
4. 作業機の電装がトラクタと正しく連動するか  
トラクタのブレーキ、ウィンカーの操作をして作業機のテールランプが正しく連動するか確認してください。

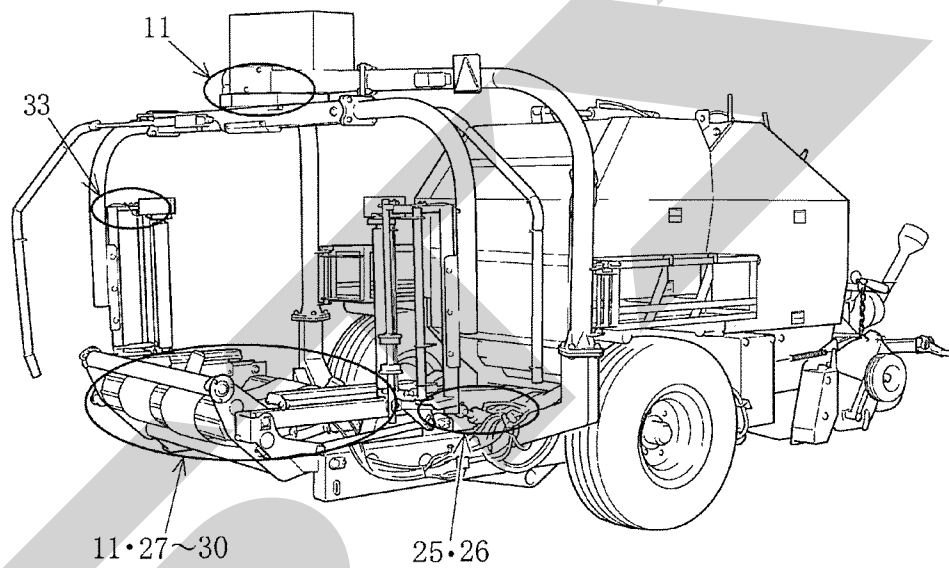
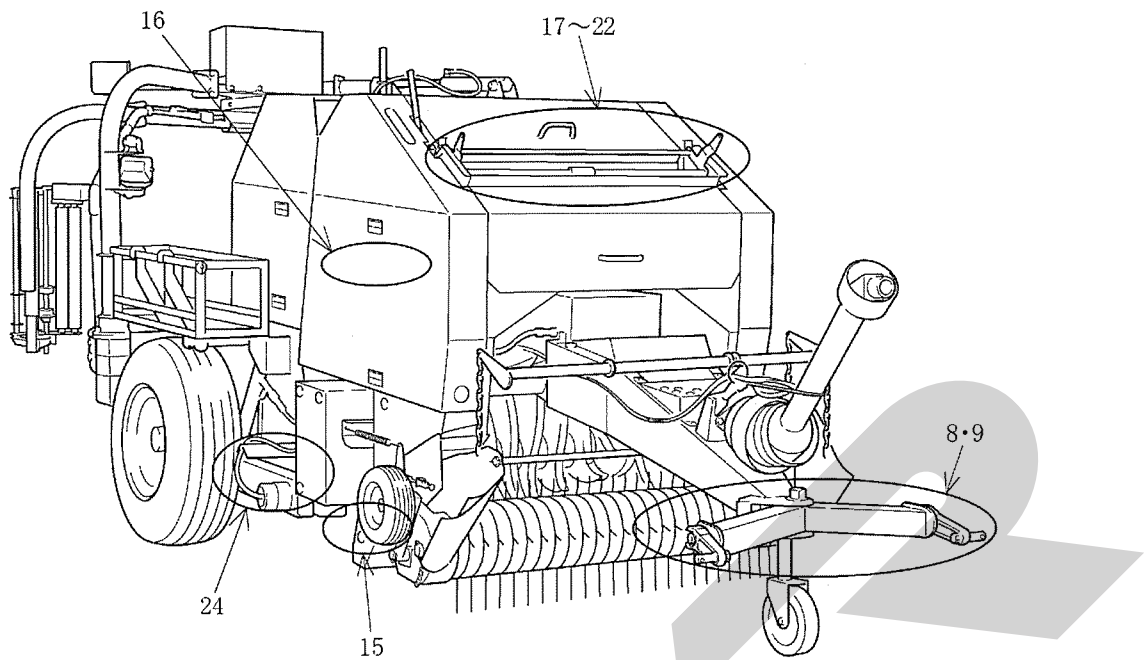
### 3 給油箇所一覧表

○給油・塗布するオイルは清浄なものを使用してください。

○グリースを給脂する場合、適量とは古いグリースが排出され、新しいグリースが出るまでです。

○出荷時には、十分給油してありますが、使用前に確認してください。



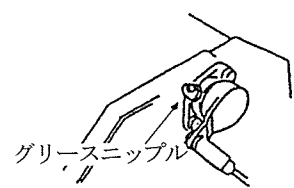
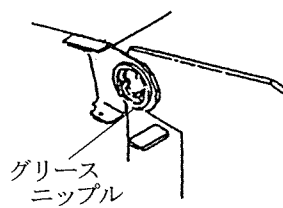
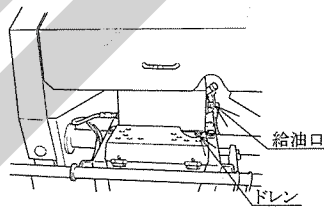
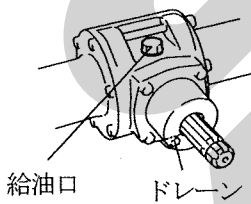


1. ギヤボックス

2. 油圧タンク

3. ゲート支点

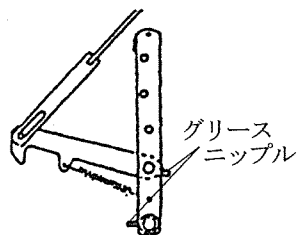
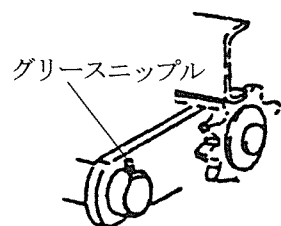
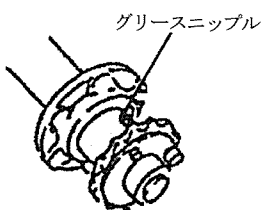
4. ハウジング



5. スプロケット

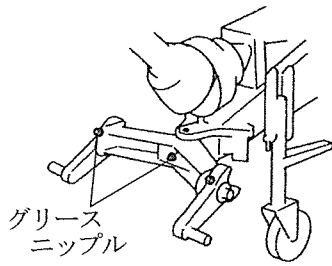
6. テンションアーム支点

7. フック・トリップレバー

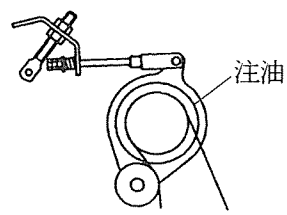
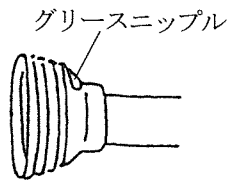




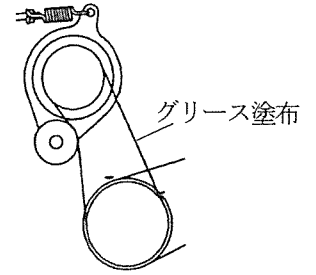
8. 2Pフレーム・  
ローリングブラケット



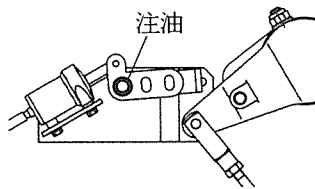
9. パワージョイント 10. テンションアーム  
(スクリュー)



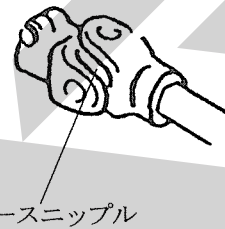
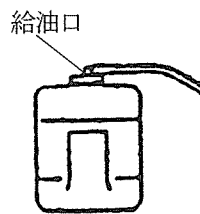
11. ローラチェーン



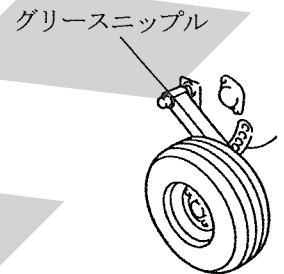
12. リンク



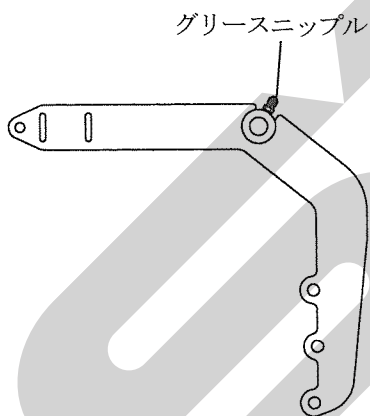
13. リザーブオイルタンク 14. MDジョイント



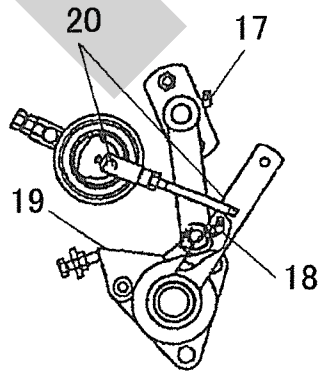
15. ゲージホイール支点



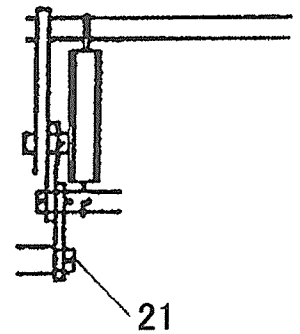
16. リンク支点



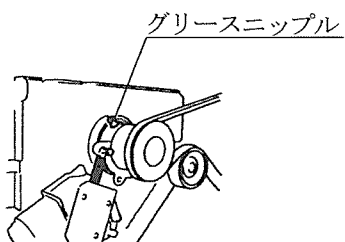
17. ハウジング 18. ラッチ  
19. ストップ 20. クランクアーム支点



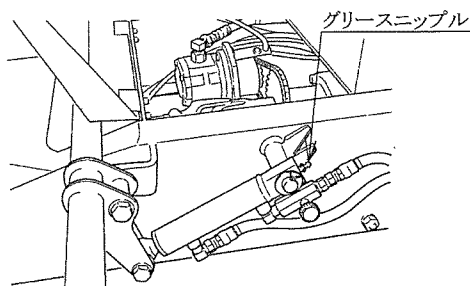
21. アーム支点



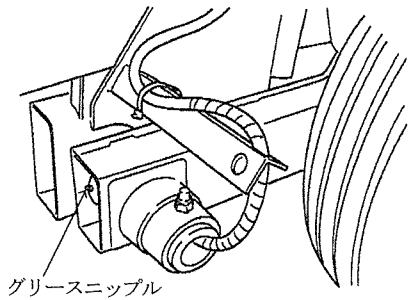
22. テンションアーム支点



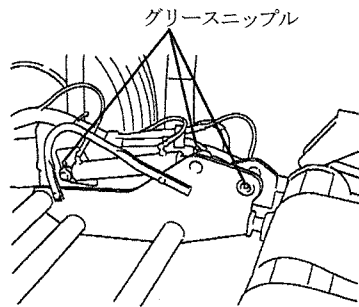
23. ピックリフトシリンダ



24. アクスルブラケット



25. リフトアーム



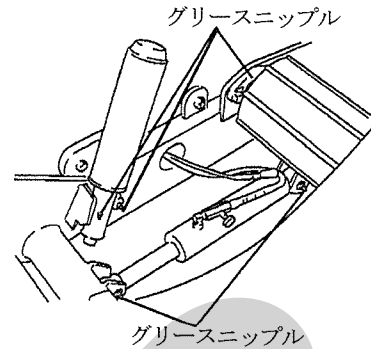
27. 前後ローラ軸受

28. テーブル支点

26. リフトアームシリンダ

29. テーブルシリンダ

30. 補助ロール

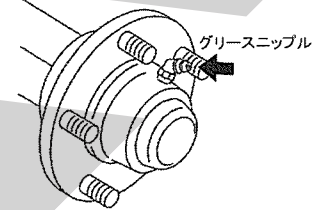
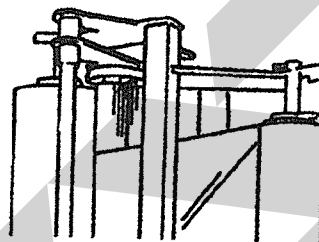
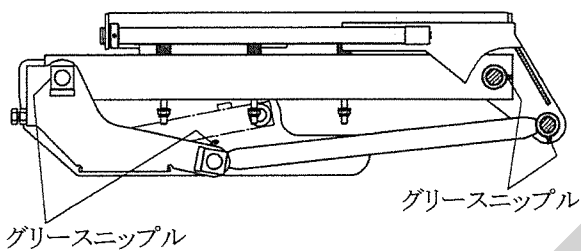


31. フィルムホルダ

33. ストレッチギヤ

34. ハブ

32. フィルムホルダシリンダ



No.	給油場所	箇所	潤滑油の種類	交換・給油	給油量	備考
①	ギヤボックス	1	※1 集中給油 グリース4種；0号	100時間又は 1シーズン	500 g	
②	油圧タンク	1	※5 耐摩耗性油圧 作動油；VG46	100時間	20 ℓ ※3	
③	ゲート支点	2	※4 集中給油 グリース4種；2号	使用ごと	適量	グリースニップル
④	ハウジング	2	〃	〃	〃	〃
⑤	スプロケット	2	〃	〃	〃	〃
⑥	テンションアーム支点	5	〃	〃	〃	〃
⑦	フック・トリップレバー	4	〃	〃	〃	〃
⑧	2 Pフレーム ローリンクブラケット	3	〃	〃	〃	〃
⑨	パワージョイント	—	〃	〃	〃	〃
⑩	テンションアーム(スクリュー)	2	オイル注油	〃	〃	
⑪	ローラチェーン	5	グリース塗布	〃	〃	集中給油箇所以外 オイル塗布は不可
⑫	リンク	1	オイル注油	〃	〃	

No.	給油場所	箇所	潤滑油の種類	交換・給油	給油量	備考
⑬	リザーブオイルタンク	1	※2 ギヤオイル VG220	使用ごと 補充	最大 1.5ℓ	タンクに表示してある MAXの線は本作業機と関係 なし
⑭	MDジョイント	1	※4 集中給油 グリース4種；2号	使用ごと	適量	グリースニップル
⑮	ゲージホイール支点	1	〃	〃	〃	〃
⑯	リンク支点	1	〃	〃	〃	〃
⑰	ハウジング	2	〃	〃	〃	〃
⑱	ラッチ	1	〃	〃	〃	〃
⑲	ストッパ	1	グリース塗布	〃	〃	〃
⑳	クランクアーム支点	2	オイル注油	〃	〃	〃
㉑	アーム支点	6	〃	〃	〃	〃
㉒	テンションアーム支点	1	※4 集中給油 グリース4種；2号	〃	〃	〃
㉓	ピックリフトシリンダ	2	〃	〃	〃	〃
㉔	アクスルブラケット支点	2	〃	〃	〃	〃
㉕	リフトアーム支点	2	〃	〃	〃	〃
㉖	リフトアームシリンダ	2	〃	〃	〃	〃
㉗	前後ローラ軸受	4	〃	〃	〃	〃
㉘	テーブル支点	2	〃	〃	〃	〃
㉙	テーブルシリンダ	2	〃	〃	〃	〃
㉚	補助ロール	2	〃	〃	〃	〃
㉛	フィルムホルダ各支点	8	〃	〃	〃	〃
㉜	フィルムホルダシリンダ	4	〃	〃	〃	〃
㉝	ストレッチギヤ部	2	〃	〃	〃	〃
㉞	※6 ハブ	2	〃	〃	〃	グリースニップル
㉟	その他軸受、滑動部	—	グリース又はオイル	適時	〃	〃

※1 IDEMITSU「ダフニー エポネックスSR No.0」又は相当品をお使いください。

※2 IDEMITSU「ダフニー スーパーギヤオイル 220」又は相当品をお使いください。車両用ギヤオイル「SAE90 API GL-5」使用可。

※3 No.②の給油量はタンク内の適正量です。油圧ホース、シリンダが空の状態だった時には、油圧作動後、タンク内のオイル液面が油面計の下より26mmになるようにオイルを補充してください。

※4 IDEMITSU「ダフニー エポネックスSR No.2」又は相当品をお使いください。

※5 IDEMITSU「ダフニー スーパーハイドロ A 46」又は相当品をお使いください。

※6 ハブに給脂する時は、ハブキャップを外して古いグリースの排出を確認してください。

## 3 作業の仕方

### 1 本製品の使用目的

1. 本製品は、ほ場においての牧草、稲ワラ、麦かんの梱包作業に適しています。  
他の用途には使用しないでください。
  - (1) 乾草牧草の梱包は、原料水分が20%以下に低下してから行ってください。
  - (2) ラップサイレージの梱包は、原料水分が50~60%で行います。
2. 雨上がり直後のほ場、ぬかるみのあるほ場、湿気の高いほ場では、作業を行わないでください。  
ほ場が良く乾いてから作業を行ってください。

#### ▲ 注意

- 原料水分が20%を越えた牧草を梱包すると、牧草のくん炭化あるいは自然発火することがあります。  
十分乾燥してから梱包してください。
- 乾草舎で発煙を認めた場合は、搬出作業を中止して直ちに消防署に通報し、その指導に従ってください。

#### 取扱い上の注意

- 天候などの影響により、やむをえず乾草が不十分な牧草を梱包する場合でも、原料水分が25%以下に低下してから行い、さらに次のことを守ってください。
  - a 梱包は牧草舎の外に仮置き、熱や水分を蒸発させる。
  - b 仮置きは必ず土台をして縦積とし、降雨時は被覆を行い、それ以外は取り外す。
  - c 時々梱包内部の温度を測定し、50~60℃以上の温度上昇が見られる場合は、速やかに梱包をほどき再乾燥する。
  - d 収納する時は、梱包内部の発熱がないか、または一時上昇した温度が30℃以下にまで下がったことを確認してから行う。
- 乾草舎に堆積する時は、3段以内で縦積みしてください。
- 梱包した牧草は、数百kgの重量があるので、運搬・堆積・給飼時の荷くずれなどによる事故防止に努めてください。
- 収納中雨もりなどによって、くん炭化することがあります。  
事前に屋根などを点検し、補修をしてください。

- 収納中はサイレージ臭や焦げ臭の発生に注意し、異常に気づいた場合は速やかに梱包を舎外に搬出してから温度を測定し、正常な梱包と、発熱している梱包を分離してください。

#### 良質なラップサイレージ作りをするために

1. 牧草水分は50~60%に調整  
水分は多すぎても少なすぎても理想的な乳酸発酵は行われません。特に雨降りや濃霧の場合、水分が多くなるので作業は行わないでください。
2. 形の良いペール作り  
集草作業は、均一なウインドローを作り、梱包作業は車速を控えめとし、左右に蛇行運転を行い、密度の高い形の良いペール作りに心掛けてください。
3. 品質の安定したラップフィルムを使用  
気温の変化で性質が大きく変化するようなフィルムは、密封精度が劣る場合があります。  
フィルムは、保管中の変質を避けることから、直射日光の当たらない涼しい場所に保管し、長期保存は避けてください。
4. 密封後のフィルムの損傷穴は必ず補修  
誤ってフィルムに傷をつけたり、穴があった場合は、必ず補修をしてください。普通のテープ類を使用しますと、水分・太陽熱等によりはがれる恐れがあります。  
当社指定の補修用フィルムを使用してください。
5. 確実な保管  
貯蔵場所は水はけの良い場所を選び、鳥・ネズミ・虫などの害から守るため、ネットで覆ったり、薬剤を撒くなどの工夫が必要です。  
貯蔵時の積み上げは密封精度を維持し、保管場所も少なく済む事から2~3段程度の縦積みが理想的です。荷くずれのしない安定した安全な積み上げ段数としてください。
6. 開封後は、その日の内に全量給飼  
サイレージは空気に触れると二次発酵を起こし変質が進みます。



## 2 作業のための調整

### 1. 機体を下げる

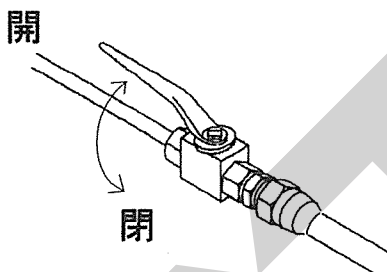
#### ▲ 警告

- 機体を降下させる時、下に人がいると機体に挟まれ、ケガをする事があります。周囲に人を近づけないでください。

#### ▲ 注意

- 機体を上げた状態でPTOを回すと、ジョイントの角度がきつくなり、ジョイントを破損し、ケガをすることがあります。機体が上昇しているときは、PTOを切ってください。

- (1) 機体昇降のストップバルブを「開」側に切替えます。
- (2) トラクタのエンジンを始動させて、外部油圧を操作して機体下げます。
- (3) 機体下げたらストップバルブを「閉」側に切替えます。



### 2. ネットロールの装着

#### ▲ 警告

- ネットロールを収納する時およびネットを通す時、回転部や可動部に接触すると、巻き込まれ、ケガをする事があります。PTOを切りエンジンをとめてから行ってください。

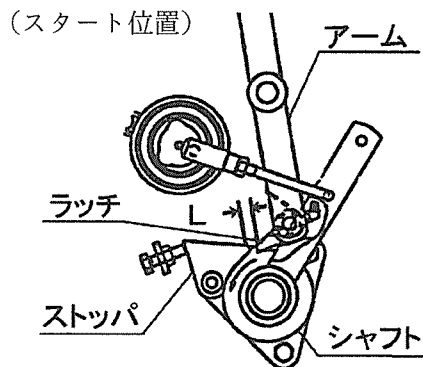
#### 取扱い上の注意

ネットロールはスター純正の次のものを使用してください。

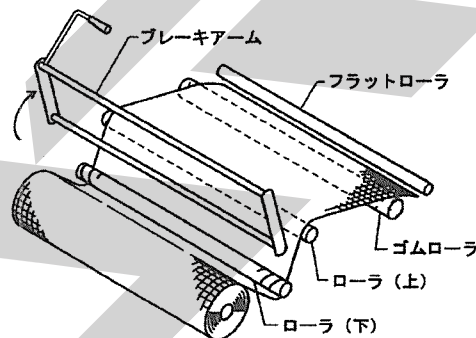
NET 1020

純正品以外を使用した場合、取付不可・切断不良・巻付発生等の原因となり、故障につながる可能性があります。

- (1) アームを手で左に押し、シャフトを矢印の方向に回転させ、L寸法（シャフトの突起部とラッチのスキマ）を5mm以内にします。



- (2) ブレーキアームを起こします。ネットロールの巻方向は下図の方向とし、2本のローラの下と上を通し、ゴムローラとフラットローラの間で束ねて置きます。



ブレーキアームを手前に戻して、ネットロールを押さえます。

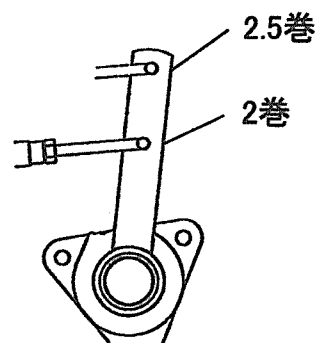
#### 取扱い上の注意

ネットやゴムローラにグリースや油が付着した時は、きれいに拭き取ってください。繰出し不良等のトラブルの発生につながる可能性があります。

### 3. ネット巻数の調整

ベールへのネット巻数は、ラッピング作業の有無により調整します。

ラッピング作業	クランクアーム穴位置	巻数
無	上	2.5
有	下	2



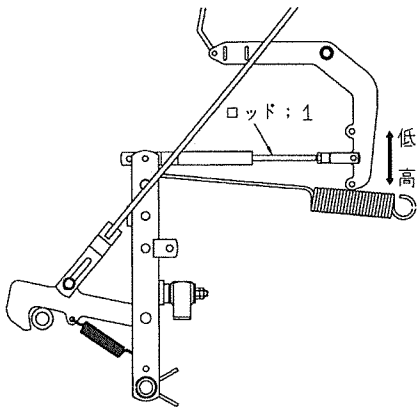
#### 4. 梱包密度の調整

##### 取扱い上の注意

- 梱包密度を高くすると、所要PTO馬力は大きくなります。使用するトラクタや、ほ場条件・目的に合わせて、梱包密度を調整してください。
- ローラチェーンの発熱が激しい場合は、梱包密度を低くしてください。

##### (1) ロッド；1による調整

ロッド；1をリンクの上の穴に取り付けると密度は低く（軽く）なり、下の穴に取り付けると密度は高く（重く）なります。



##### (2) 作業速度による調整

作業速度をおとすと、梱包密度は高くなります。作業状況に合わせて、作業速度を調整してください。

#### 5. カuttingナイフの調整

##### (1) 梱包するものによる調整

本作業機は、ナイフを外しることにより、切断・無切断・切断長の調整をすることができます。

##### 取扱い上の注意

稲ワラ・麦稈の乾燥が進んでいる場合や、短いものの梱包で、ナイフで切断しながら作業すると、ベールが回らなくなることがあります。ナイフを1枚毎に外して作業してください。

##### (2) Cuttingナイフの取外し

##### ▲ 危険

- ゲートを開けて点検・調整中、不意にゲートが閉まり、挟まれて死亡または重傷を負うことがあります。ストップバルブを「閉」側に切替えてゲートを確実に固定してください。

その後ゲートロックを取り付けてください。

- ゲートを閉じる時、中に人がいるとゲートに挟まれて死亡または重傷を負うことがあります。周囲に人を近づけないでください。

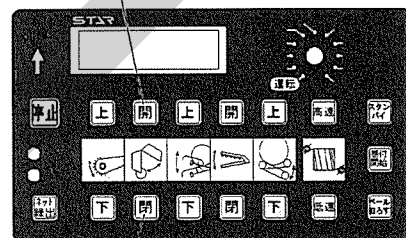
##### ▲ 警告

- ゲートを開ける時、後方に人がいると機械やベールとの間に挟まれ、ケガをする事があります。周囲に人を近づけないでください。後方をよく確認してから開けてください。

- ① ゲート開閉のストップバルブが「開」の状態になっていることを確認します。（「2-2-2 エンジン始動での点検」参照）
- ② トラクタのエンジンを始動させPTOを低速で回します。コントロールボックスの電源を入れダイヤルを「手動」に合わせます。

コントロールボックスのゲート「開」ボタンを押してゲートを開きます。

ゲート開

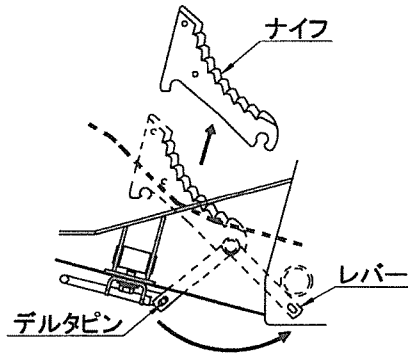


ゲート閉

- ③ ゲートが開いたら、PTOの回転を停止し、コントロールの電源を切り、ストップバルブを「閉」側に切替えゲートロックを取り付けます。（「5-2 ゲートロックの取扱い方法」参照）
- ④ デルタピンを外してからレバーを矢印の方向に回して、ナイフを外します。

##### 取扱い上の注意

外しにくい時はレバーの位置を少し変えてみると外し易くなる場合があります。また、取付溝とナイフの間に草が挟まっている場合も外しにくい原因となりますので除去してください。



- ⑤ ナイフの取り付けは、反対の手順で行ってください。

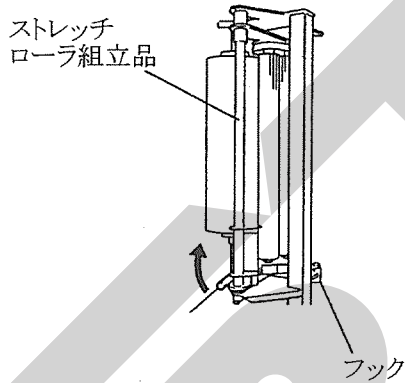
取扱い上の注意

カッティングナイフを取り外して使用していると、カッティングナイフの取付溝に草などが挟まる場合があります。

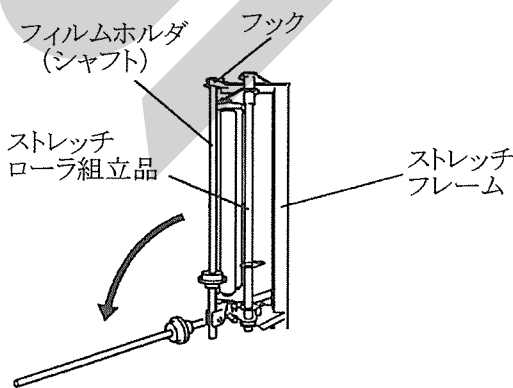
ナイフを取り付ける時は、取付溝などに挟まった草などを除去してから取り付けてください。

6. フィルムの装着

- (1) ストレッチローラ組立品を下図矢印方向へ回転し、フックでロックします。

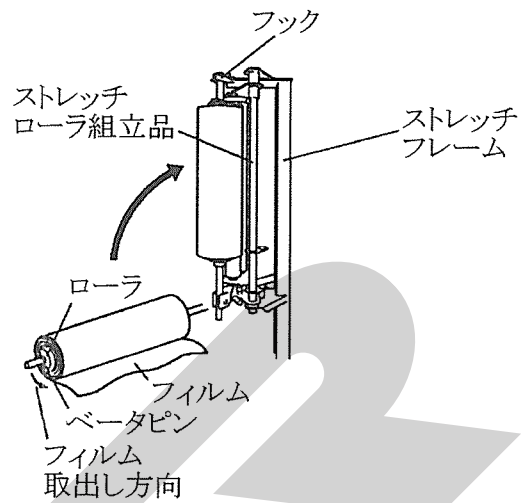


- (2) フィルムホルダー（シャフト）をストレッチフレーム上部フック部より外し、手前側に倒します。

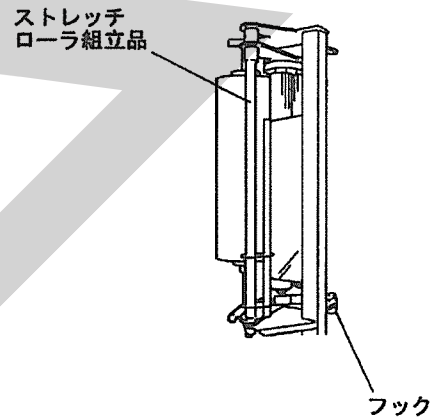


- (3) フィルムホルダー（シャフト）より、ベータピン・ローラを抜き取りフィルムを挿入します。

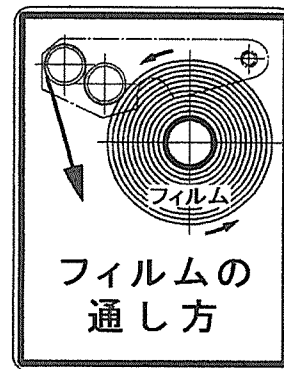
フィルム挿入後、ローラ・ベータピンを挿入し、上方に押し上げ、フィルムホルダー（シャフト）上部でストレッチフレーム上部フックと固定します。



- (4) フックを解除し、ストレッチローラ組立品のローラをフィルムに当てます。



- (5) フィルムは、巻き方向が上から見て反時計方向になるよう挿入し、フィルムを引き出してください。

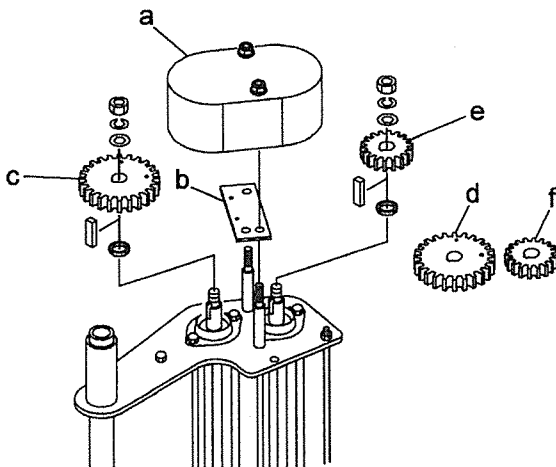


7. ストレッチギヤの組替え

フィルムが切れやすい場合にストレッチ部のギヤを組替えることで、フィルムの伸び率を軽減して、切れにくくする対応部品を用意しています。（オプション）

使用するフィルムに合わせて組替えてください。

- ① 上部の a のカバーを取り外します。
- ② b のセンサープレートを取り外します。
- ③ c と e のギヤを取り外します。
- ④ c に組み付けているセンサーヨウマグネットを d の組替えるギヤに取り付けます。
- ⑤ d と f のギヤを組み付けます。
- ⑥ b のセンサープレートを組み付けます。b に組み付けているジキセンサーのコードが、ギヤに巻き込まれないよう固定してください。
- ⑦ a のカバーを取り付けます。

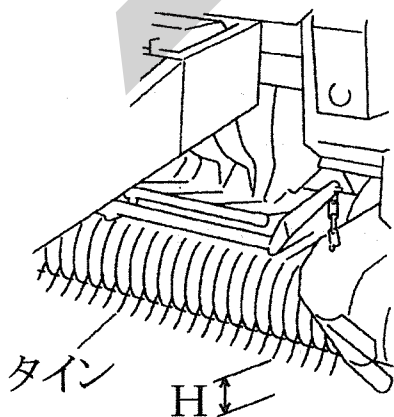


	フィルム側 (大)	ベール側 (小)
標準品	28T c	18T e
オプション (伸び率軽減) (部品番号1439030003)	27T d	19T f (部品番号1439040003)

## 8. ピックアップのタイン地上高の調整

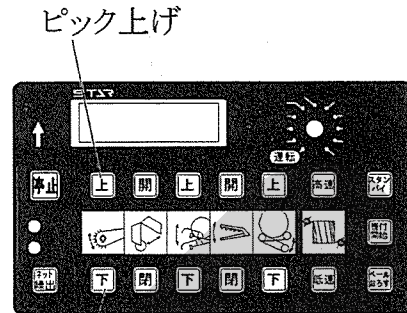
- (1) ピックアップのタイン地上高Hは、作業機を水平にした状態で、コントロールボックスのスイッチにて調整します。

梱包するもの	H
細断ワラ	0 mm
長ワラ、牧草	20mm

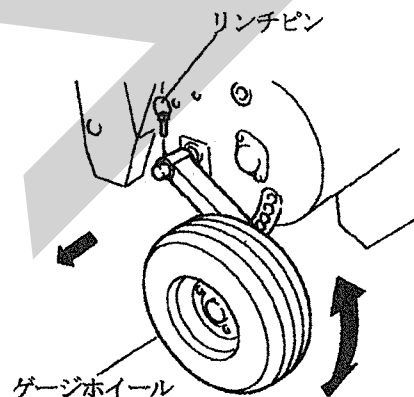


- (2) トラクタのエンジンを始動させPTOを回します。コントロールボックスの電源を入れダイヤルを「運転」「連続運転」のいずれかに合わせます。

コントロールボックスのスイッチを押してピックを下げて地上高Hを調整します。



- (3) リンチピンを外して、ゲージホイールを手前に引いて穴位置を変えてゲージホイールが地面から少し浮く位置に合わせます。



### 取扱い上の注意

- ゲージホイールを接地させて使用するとウインドローの草をふんでしまい、ピック部に草をつまらせることがあります。ゲージホイールが地面から少し浮く位置になるよう穴位置で調整してください。
- ほ場状態によるタイン地上高の微調整は、トラクタローリンクを昇降させる油圧レバーを操作して行います。

## 9. ベールカウンタ

- (1) ゲートが開いた回数をカウントします。
  - ① コントロールボックスの電源を入れダイヤルを「巻数設定」に合わせます。
  - ② コントロールボックスの「停止」スイッチを長押しすることでベールカウンタがリセットされ「0」に戻ります。



- ③ ベールカウンタをリセット後、コントロールボックスのダイヤルを「運転」に合わせてください。

「運転」に合わせることで、リセットされたベールカウンタを記憶します。

#### 取扱い上の注意

- ベールカウンタをリセット後、コントロールボックスのダイヤルを「運転」に合わせてください。  
「運転」に合わせずにコントロールボックスの電源を切ってしまうとリセットされたベールカウンタが記憶されません。

### 10. エンチョウプレートの調整

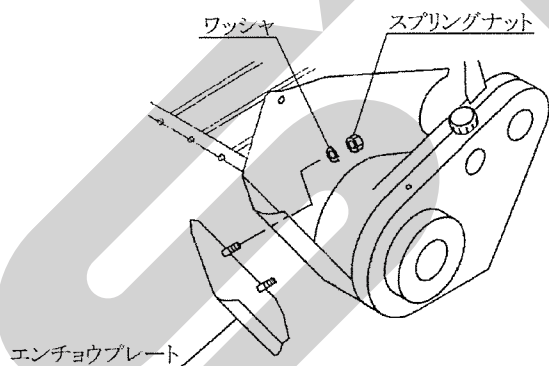
#### (1) 梱包対象による調整

梱包対象により、エンチョウプレートの取付け、取外しをして作業を行ってください。

梱 包 対 象	エンチョウプレート
切 断 ワ ラ	取 付 け る
牧 草 ・ 長 ワ ラ	取 外 す

#### (2) 取 付 け

出荷時はエンチョウプレートが外れた状態になっています。取付ける際は、付属のワッシャ、スプリングナットでサイドプレートに取付けてください。



### 3 作業要領

#### ▲ 危 険

- 運転中又は回転中、ローテーションアームなどに接触すると、ケガをする事があります。周囲に人を近づけないでください。
- ゲートを開けて点検・調整中、不意にゲートが閉まり、挟まれて死亡または重傷を負うことがあります。

ストップバルブを「閉」側に切替えてゲートを確実に固定してください。

その後ゲートロックを取り付けてください。

- ゲートを閉じる時、中に人がいるとゲートに挟まれて死亡または重傷を負うことがあります。周囲に人を近づけないでください。
- 運転中又は回転中は周囲に人を近づけないでください。ピックアップへの手供給はやめてください。

守らないと、ピックアップやロータに巻き込まれ、死亡又は重傷を負うことがあります。

- ピックアップ部に草が詰まった時は、必ずPTO及びエンジンを切ってから除去してください。

守らないと、ピックアップやロータに巻き込まれ、死亡又は重傷を負うことがあります。

#### ▲ 警 告

- 運転中又は回転中、ローラに接触すると巻き込まれ、ケガをする事があります。ローラに触れないでください。ローラに草が巻き付いた時は、必ずPTO及びエンジンを切ってから除去してください。
- ゲートを開ける時、後方に人がいると機械やベールとの間に挟まれ、ケガをする事があります。周囲に人を近づけないでください。後方をよく確認してから開けてください。
- フィルムホルダの昇降中、不用意に手を入れると挟まれ、ケガをする事があります。フィルムホルダに手を入れしないでください。
- 傾斜地で排出すると、ベールが転がり、巻き込まれてケガをする事があります。ベールの排出は、平坦な場所で行ってください。
- ネットロールを収納する時およびネットを通す時、ローラに接触すると巻き込まれ、ケガをする事があります。PTOを切り、エンジンをとめてから行ってください。
- 作業する時、周囲に人を近づけると、機械に巻き込まれ、ケガをする事があります。周囲に人を近づけないでください。
- 作業機指定のPTO回転速度を超えて作業すると、機械に破損により、ケガをする事があります。指定回転速度を守ってください。
- 調整等で作業機へ接近する場合、コントロールボックスの電源が切れている事を確認してください。作業機が停止している時でも、コントロールボックスの電源が入っている場合、不意に動き出し思わぬ事故を起こす事があります。

**▲ 注意**

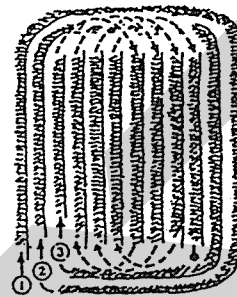
- 運転中又は回転中、ユニバーサルジョイントに接触すると巻き込まれ、ケガをすることがあります。  
手を入れないでください。
- 運転中又は回転中、カバーを開けると回転物に巻き込まれ、ケガをすることがあります。  
カバーを開けないでください。
- カバーの開放部から手を入れると、回転物に巻き込まれ、ケガをすることがあります。  
手を入れないでください。
- フィルム巻き付け作業中、フィルムやストレッチローラに接触すると巻き込まれ、ケガをすることがあります。作業中はさわらないでください。
- リフトアームを昇降する時、人が近づくと下敷きになり、ケガをすることがあります。  
周囲に人を近づけないでください。
- 機械の調整や、付着物の除去、フィルムのフィルムホルダへのセットなどを行う時、PTO及びエンジンをとめずに作業すると、第三者の不注意により、不意に作業機が駆動され、思わぬ事故を起こすことがあります。  
PTOを切り、エンジンをとめ、回転部や可動部がとまっている事を確かめて行ってください。
- 機体を上げた状態でPTOを回すと、ジョイントの角度がきつくなり、ジョイントを破損し、ケガをすることがあります。  
機体が上昇しているときは、PTOを切ってください。

- 原料水分が20%を越えた牧草を梱包すると、牧草のくん炭化あるいは自然発火する事があります。  
十分乾燥してから梱包してください。

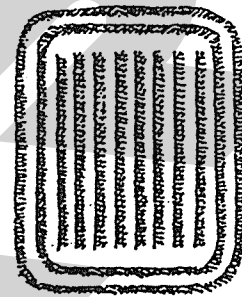
**1. ウインドローの作り方**

本作業機を能率よく使用するために、ウインドローは均一で巾80~100cm・高さ30~40cmとなるように作ってください。

又、作業機がほ場内をスムーズに作業できるような作業効率のよいウインドローの作り方を工夫しましょう。



作業順序



仕上り

**取扱い上の注意**

大きなウインドローで作業速度が速いと梱包密度は低くなります。

また、つまりやシャボルトの切断やその他のトラブルの原因となる場合がありますので、能率よく作業するためにも適正なウインドローの大きさをお奨めします。

牧 草	稲 (麦) の 長 ワ ラ		稲 (麦) の 切断ワラ
<ul style="list-style-type: none"> <li>● ウインドローを作ってください。</li> </ul>	<p>① 3・4条刈りコンバインの直落し作業</p>	<p>② 2条刈りコンバイン・ドロップ作業</p> <ul style="list-style-type: none"> <li>● ウインドローを作ってください。</li> </ul>	<ul style="list-style-type: none"> <li>● そのままで拾い上げ作業ができますが……。</li> </ul>
↓	↓	↓	↓
	<p>そのまま拾い上げるのが最適です。</p>	<p>2条直落し      ドロップ作業</p>	<p>ウインドローを作ればより能率の良い作業ができます。</p>

## 2. コントロールボックスの操作方法

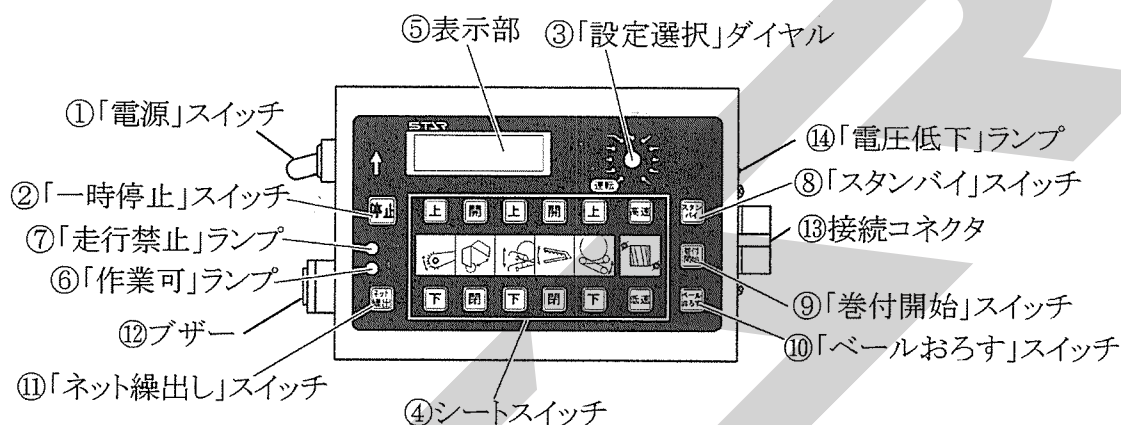
### ▲ 注意

- コントロールボックスの④シートスイッチの操作を2ヶ所以上同時に操作すると作業機が思わぬ動作をし、ケガをする事があります。
- ④シートスイッチ操作は1ヶ所ずつ行ってください。

### 取扱い上の注意

- 使用しない時は必ず電源スイッチを“OFF”にしてください。バッテリーあがりの原因となります。
- コントロールボックスの据え付けが不完全な場合、機体の振動などにより、脱落の恐れがあります。確実に据え付けてください。
- 各スイッチを同時に操作しないでください。
- コントロールボックスは水濡れ厳禁です。

### (1) コントロールボックスの操作と動作



- ① 「電源」スイッチ  
「ON」側に倒すとコントロールボックスの電源が入り操作が可能となります。
- ② 「一時停止」スイッチ  
ラップ部の動作を一時的に停止させるスイッチです。
- ③ 「設定選択」ダイヤル  
「運転」「連続運転」の切替え、又、運転時の設定変更、センサーチェック、手動操作の切替えにも使用します。
- ④ シートスイッチ  
作業機の各部を手動操作するために使用します。
- ⑤ 表示部  
「運転」「連続運転」時には、ベールカウンタ、フィルム巻数を表示し、フィルム巻付時にはカウントダウンしていきます。手動操作時には、操作箇所により<リフト高さ><テーブル高さ><アーム回転数>を表示します。  
又、運転時の設定変更、センサーチェックにも使用します。
- ⑥ 「作業可」ランプ  
「運転」「連続運転」の作業が可能な場合に点灯します。
- ⑦ 「走行禁止」ランプ  
梱包満量後、ネット巻付時やベールをテ-

- ブルへ搬送中に点灯します。  
又、フィルム切れや不具合発生時に点灯します。
- ⑧ 「スタンバイ」スイッチ  
作業機各部を運転可能な状態にするスイッチです。  
又、運転時の設定変更にも使用します。
  - ⑨ 「巻付開始」スイッチ  
運転時に巻付動作のみ行う場合と、フィルム切れで中断したフィルム巻付作業を再開するためのスイッチです。
  - ⑩ 「ベールおろす」スイッチ  
「運転」時にフィルム巻付が終了したベールを荷降ろしし、次の作業の準備を行うスイッチです。
  - ⑪ 「ネット繰出し」スイッチ  
「運転」「連続運転」時に梱包満量前にネットを繰出すスイッチです。
  - ⑫ ブザー  
「運転」「連続運転」時に梱包が満量になった時、エラー発生時に鳴ります。
  - ⑬ 接続コネクタ  
作業機側制御ボックスからのコードを接続する部分です。
  - ⑭ 「電圧低下」ランプ  
「運転」「連続運転」など運転時の必要電圧を確認するランプです。

(2) 手動操作方法

各部を単独で手動操作する場合、③「設定選択」ダイヤルを「手動」に合わせ、④シートスイッチを押して操作します。

動作箇所と、動作内容、表示部の表示の関係は下表の通りです。

名称	ピック	ゲート	リフト	ホルダ	テーブル	ローテーションアーム	
動作箇所	ピックアップ	ゲート	リフトアーム	フィルムホルダ	後ローラ (テーブル)	ローテーションアーム	
動作内容	上・下	開・閉	上・下	開・閉	上・下	低速回転 (※2・3)	高速回転 (※2)
表示部の表示	シュドウSW ソウサチュウ		リフトアームの角度 (※1)	シュドウSW ソウサチュウ	後ローラの角度 (※1)	ローテーションアーム回転数 (※4)	

※1 実際の角度とは異なります。(センサーの角度を表示)

※2 シートスイッチ操作の、高速(上)側と低速(下)側により、動作内容が異なります。

※3 ローテーションアームが初期位置(機体の横方向)にくると、スイッチから手を離さなくても自動停止します。

※4 1分間当たりの回転数(rpm)を表示します。

<手動操作時の制限事項>

手動操作時、以下の制限があります。

- ローテーションアームが初期位置(機体の横方向)にないと、「ゲート上」・「リフト上」の動作はできません。ローテーションアームを低速回転させ初期位置に合わせてください。(スイッチから手を離さなくても自動停止します。)

取扱い上の注意

コントロールボックスのダイヤルを『センサ1~4』に合わせて動かすのは、非常時のみ行ってください。

センサが無効状態ですので、各部が干渉して破損することがあります。十分に注意して操作してください。



### (3) 自動運転方法

『運転』・『連続運転』時（「スタンバイ」スイッチを押した後の自動運転）のコントロールボックスの操作と動作は下表の通りです。

操作箇所	動作内容	備考
①『電源』スイッチ	OFFで作業停止	再起動はできません
②『停止』スイッチ	作業停止	再起動はできません
③『設定選択』ダイヤル	『運転』・『連続運転』の切換え	自動運転中に『運転』と『連続運転』の切替は可能
	フィルム巻数など各設定値変更	自動運転中に設定変更はできません（※5）
④シートスイッチ	『ピック』のみ上下（※6）	『運転』・『連続運転』時はピック以外は動きません
⑤表示部	ベールカウンタ・フィルム巻数の表示	
⑥『作業可』ランプ	『運転』・『連続運転』の自動運転可能の場合、点灯（※7）	点灯しない場合、『スタンバイ』スイッチを押してください
⑦『走行禁止』ランプ	梱包満量からベールをテーブルへ搬送中に点灯	走行を停止してください
⑧『スタンバイ』スイッチ	スタンバイ姿勢動作（※8）	スタンバイ姿勢…『スタンバイ』短押し ローテーションアームが機体横向き
	移動姿勢動作（※9）	移動姿勢…『スタンバイ』長押し ローテーションアームが機体斜め ピックが上がる
⑨『巻付開始』スイッチ	自動巻付け及びフィルム切れで中断した場合の再起動（※10）	フィルム切れで中断して再起動した場合、残り巻数から巻付をします。
⑩『ベールおろす』スイッチ	後ローラ（テーブル）が下がりベールを放出、その後、待受け姿勢になる	『運転』時に使用、傾斜地作業やまとめてベールを置きたい場合に使用
⑪『ネット繰出』スイッチ	ネット繰出し（※11）	圃場、最後のベールなど満量前のベールにネットを巻付ける
⑫ブザー	梱包満量時、フィルム切れ、不具合時に鳴る	梱包満量時…連続音（ピーー） フィルム切れ・不具合時…断続音（ピー、ピー、ピー）
⑭『電圧低下』ランプ	必要電圧以下の場合、ランプが消灯する（※12）	消灯した場合、不具合が発生しやすくなります

※5 設定変更を行なった場合、再度、『スタンバイ』スイッチを押してスタンバイ姿勢にしてください。（『作業可』ランプが点灯していること）

※6 『運転』・『連続運転』時にはピックアップのみ動かすことができます。

※7 『スタンバイ』スイッチを短押しして自動運転可能になると点灯します。

※8 自動運転可能な姿勢になるように自動制御され各部を動かします。（手動操作でスタンバイ姿勢をとった場合には自動運転にはなりません）

※9 作業機の移動巾が最小となるような姿勢に自動制御されます。

※10 フィルムの巻付け、保持・切断を自動で行ないます。『連続運転』時にはベール放出まで自動で行ないます。

※11 ベール満量前にネットを繰出し、ベールをテーブルへ搬送、フィルム巻付け、保持・切断まで自動で行ないます。

『連続運転』時にはベール放出まで自動で行ないます。

チャンバー内の草の量が少ない場合、ネットを繰出しても巻付けできない場合があります。

※12 トラクタエンジンを始動した状態で、エアコン、オーディオを止めて、『電圧低下』ランプが点灯するまでお待ちください。

しばらく待っても『電圧低下』ランプが点灯しないときは、トラクタ販売店にご相談ください。

#### 取扱い上の注意

電源投入後、一度『スタンバイ』スイッチを押して『作業可』ランプが点灯していないと自動運転機能が有効にならず、『運転』・『連続運転』の動作を開始できません。



## ② 実作業の要領

### 取扱い上の注意

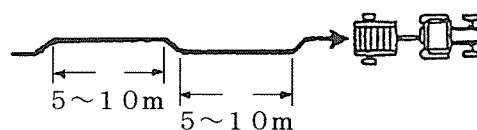
- PTO回転速度は、梱包するものの水分・性質に応じて変えて作業してください。

梱包するものの水分・性質	PTO回転速度
標準	540rpm
乾燥している、短い、ロータスクレーパ部に詰まる	350~450rpm
水分が多い、ピックアップに詰まる	540~600rpm

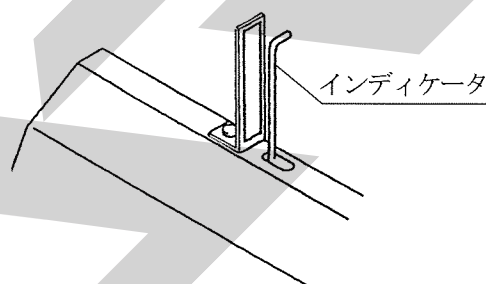
- 梱包を成形中はPTOの回転を止めないでください。
- 作業速度は、4~8 km/hrです。ほ場条件及びウインドローの大きさに合った速度で作業してください。
- 逆回転PTOを使用する、グラウンドPTOを入れて後進するなどのPTOの逆回転をしないでください。  
作業機が破損する事があります。
- 作業前必ずコントロールボックスのダイヤルが「運転」か「連続運転」に合っているか確認してください。又、「作業可」のランプが点灯していることを確認してください。
- コントロールボックスのダイヤルが「運転」・「連続運転」に合っていない、又「作業可」のランプが点灯していないと、シャープボルトが切断したり、梱包の完成を感知する部品が破損するおそれがあります。

- コントロールボックスの「電源」スイッチをONに入れます。
- トラクタのPTOを回し、コントロールボックスのダイヤルを「運転」又は「連続運転」に合わせます。「スタンバイ」スイッチを短押しします。
- ローテーションアームが機体横向きに回ります。
- コントロールボックスの「作業可」ランプが点灯します。
- 牧草・稲ワラの拾い上げ  
ウインドローをまたいで走行してください。  
形状の良いベールを作るために、牧草が均等に入るように作業します。

ウインドロー巾がせまい時は、図示の通り作業すると形状の良いベールができます。



トラクタ座上からベールの圧縮の状況をインディケータで見ることができます。圧縮が進んでいくとインディケータが上がってきますので、目安にして作業してください。



カ・キ. 梱包が満量になるとブザーが鳴ります。

(連続音 ピー—)

走行を停止してください。

ク. ネットの自動巻付を行います。

ネットの巻付が終了し、ネットが切断されると、バインディング装置が停止します。

ケ・コ・サ. バインディング装置停止後、ゲートを自動で開き、ベールを放出して、リフトアームにベールが載ります。

シ. リフトアームに載ったベールでセンサーが感知してリフトアームが上がり、ベールをテーブル上へ搬送します。

ス. ゲートが閉じて、「走行禁止」ランプが消えたのを確認して走行（オ. 牧草・稲ワラの拾い上げ）を再開してください。

セ. リフトアームが下がります。

ソ. フィルムの自動巻付を行います。

タ. 『運転』の場合、「ベールおろす」スイッチを押してベールを放出します。

『連続運転』の場合は使用しません。

チ. テーブル（後ローラ）を下げてベールを放出後、待ち受け状態にテーブル（後ローラ）が上がります。

(5) エラー発生内容と対処方法

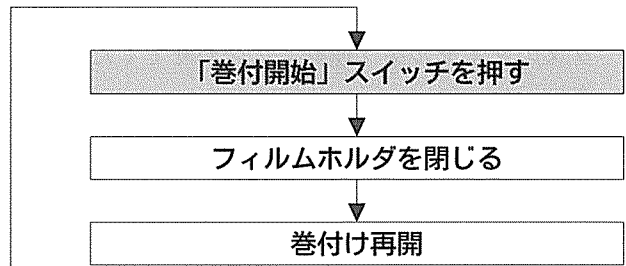
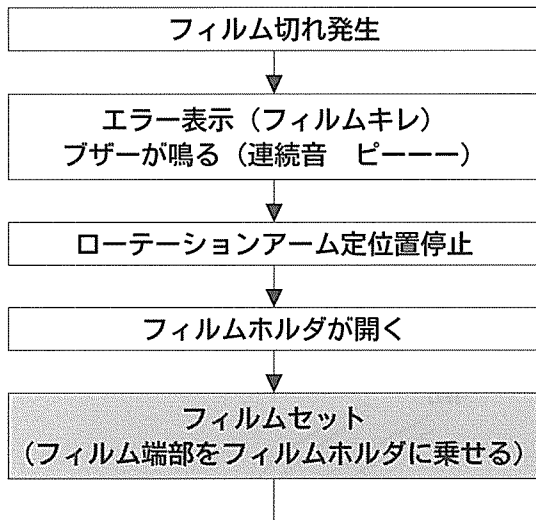
- ・自動運転中にエラーが発生すると、エラー内容を表示し、ブザーが鳴ります。
- ・エラーが発生した時は、走行を停止してエラー内容を確認し、原因を取り除いてください。

No.	表示部(エラー内容)	LEDランプ	ブザー音	原因	対応方法
1	『ナイフ カット エラー』	赤・緑が交互に点滅	断続音 (ピー、ピー、ピー)	・ネットが切れずに巻き続ける ・ネット巻数が少なすぎる	電源をOFFにして、ネットのナイフリセットする。電源をONにして、『ネット繰出』スイッチを押してください。
2	『ナイフ リセット サレテイナイ』			・ナイフリセットされていない	
3	『ゲード ロック ハズレタ』	赤 点滅	連続音 (ピーーー)	・ゲートのロックが外れた	「スタンバイ」スイッチを短押ししてください。
4	『ベール ハイシュー エラー』	赤・緑が交互に点滅	断続音 (ピー、ピー、ピー)	・リフトアーム部にベールが載っていない 軽いベールで傾斜地作業時に起こりやすい	電源をOFFにして、ベールを取り出します。電源をONにして、「スタンバイ」スイッチを短押ししてください。 乾燥した牧草を傾斜地で作業する場合は、平場にウインドローを作って作業してください。
5	『フィルム ギレ』	なし	連続音 約3秒) (ピーーー)	・フィルムが無くなった ・フィルムが切れた	フィルムをセットした後、「巻付開始」スイッチを押してください。※17
6	『アンゼンバー ショウトツ』	赤・緑が交互に点滅	断続音 (ピー、ピー、ピー)	・安全バーの作動	電源をOFFにして、安全バーの作動原因を取り除いてください。 電源をONにして、「スタンバイ」スイッチを短押ししてください。
7	『ロールユニット ツウシンNG』	赤・緑が交互に点滅	断続音 (ピー、ピー、ピー)	・CANコントローラ(トワインケーシング右側面)の不良 ・コネクタの差込不良  ・コード；ソウサボックスの断線	・CANコントローラに差込まれているコネクタが確実に差込まれているか確認 ・CANコントローラの不良、部品交換 ・コード；ソウサボックスの不良、部品交換
8	『ラップユニット ツウシンNG』	赤・緑が交互に点滅	断続音 (ピー、ピー、ピー)	・CANコントローラ(電磁弁上部)の不良 ・コネクタの差込不良  ・コード；ソウサボックスの断線	・CANコントローラに差込まれているコネクタが確実に差込まれているか確認 ・CANコントローラの不良、部品交換 ・コード；ソウサボックスの不良、部品交換
9	『ソウサボックス ツウシンNG』	赤・緑が交互に点滅	断続音 (ピー、ピー、ピー)	・両方のCANコントローラの不良 ・コネクタの差込不良  ・コード；ソウサボックスの断線	・CANコントローラに差込まれているコネクタが確実に差込まれているか確認 ・CANコントローラの不良、部品交換 ・コード；ソウサボックスの不良、部品交換

※17 フィルム自動巻付動作中に、フィルム切れエラーが出た場合でも、現在の巻数を記憶しているので、フィルムをセットした後、「巻付開始」スイッチを押すと、エラーが出た時点での巻数から運転を再開できます。  
「巻付開始」スイッチを押す前に、「電源」をOFF・「停止」スイッチを押すと現在の巻数はクリアされます。



### フィルム切れ時の再起動の流れ



(注)

■ 運転者の操作が必要な動作

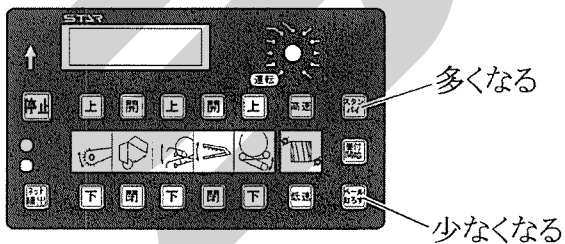
### 3. フィルムの巻数

フィルムの巻数は状況に応じて加減してください。

ベールサイレーズの長期保存や、より良質なサイレーズを作るためには、4層巻き以上に巻き付けてください。

1回巻(2層巻)	2回巻(4層巻)	3回巻(6層巻)
7～8巻	14～16巻	21～24巻

- (1) コントロールボックスの電源を入れ③「設定選択」ダイヤルを「巻数設定」に合わせます。
- (2) コントロールボックスの⑧と⑩のスイッチを押して巻数を変更します。



フィルムを巻かない場合は、巻数を「0」にしてください。

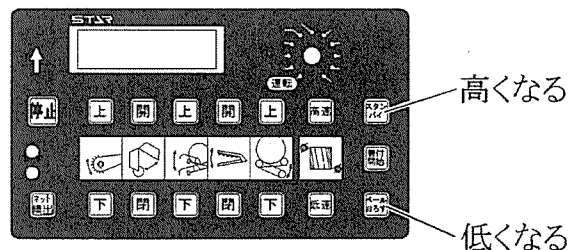
- (3) 巻数を変更後、③「設定選択」ダイヤルを「運転」に合わせてください。  
「運転」に合わせることで設定巻数を記憶します。

### 取り扱い上の注意

- 設定巻数を変更した場合、コントロールボックスのダイヤルを「運転」に合わせてください。  
「運転」に合わせずにコントロールボックスの電源を切ってしまうと変更した設定巻数が記憶されません。

### 4. テーブル高さの調整 (初期数値 95)

- (1) ベールにフィルムを巻付けた際に、ベール中心とフィルム幅中心が一致しない場合、コントロールボックスにてテーブル高さを調整します。
  - ① コントロールボックスの電源を入れ③「設定選択」ダイヤルを「テーブル角度設定」に合わせます。  
コントロールボックスの⑧と⑩のスイッチを押してテーブル高さの設定値を変更します。



- ② 設定値を変更後、③「設定選択」ダイヤルを「運転」に合わせてください。  
「運転」に合わせることで設定値を記憶します。

取扱い上の注意

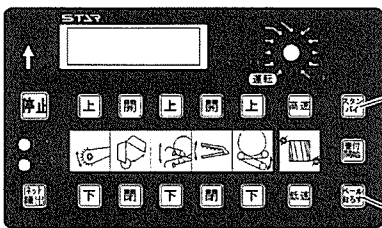
- 設定値を変更した場合、コントロールボックスのダイヤルを「運転」に合わせてください。  
「運転」に合わせずにコントロールボックスの電源を切ってしまうと変更した設定値が記憶されません。

5. ホルダ開時間の調整 (初期数値 25)

(1) ベールにフィルムを巻付ける際にホルダがフィルムを放す時のホルダの開き量を調整します。

① コントロールボックスの電源を入れ③「設定選択」ダイヤルを「ホルダ開時間」に合わせます。

コントロールボックスの⑧と⑩のスイッチを押してホルダ開き量を変更します。



② 設定値を変更後、③「設定選択」ダイヤルを「運転」に合わせてください。

「運転」に合わせることで設定値を記憶します。

取扱い上の注意

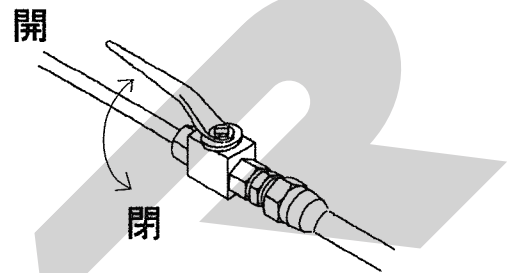
- 設定値を変更した場合、コントロールボックスのダイヤルを「運転」に合わせてください。  
「運転」に合わせずにコントロールボックスの電源を切ってしまうと、変更した設定値が記憶されません。

4 運 搬

▲ 注意

- 機体を上げた状態でPTOを回すと、ジョイントの角度がきつくなり、ジョイントを破損し、ケガをすることがあります。機体が上昇しているときは、PTOを切ってください。

1. 「スタンバイ」スイッチを長押しして、作業機を移動姿勢の状態にします。
2. PTOを切ってください。
3. 機体昇降のストップバルブを「開」側に切替えます。
4. 外部油圧を操作して、機体を上げます。
5. 機体を上げたらストップバルブを「閉」側に切替えます。

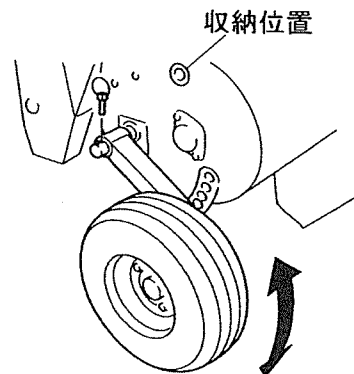


6. トラクタローリンクを持ち上げる場合、パワージョイントが抜け不上限位置までローリンクを持ち上げてください。

また、2 Pフレームとパワージョイントが当たらない上限位置までローリンクを持ち上げてください。

取扱い上の注意

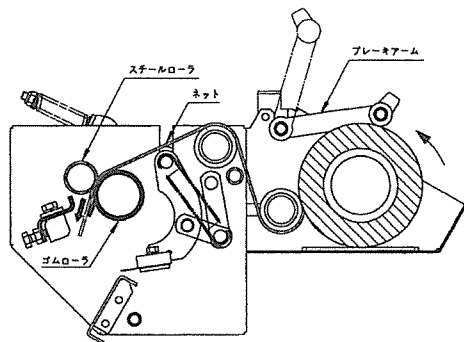
圃場の出入りや畦越え時、ゲージホイールによりピックアップが持ち上がり、ドロバにクロープカバーが当たり破損する場合があります。圃場の出入りや畦越え時はゲージホイールを収納位置にし、ピックアップが地面に当たらないよう移動してください。



▲ 注意

- ローリンクを上げすぎると、パワージョイントが2 Pフレームに当たり、パワージョイントが破損し、ケガをすることがあります。必ず上限を確認し守ってください。

7. 長距離移動後に作業を行う場合、スチールローラとゴムローラよりネットが40～50mm出ているのを確認してください。ネットが出ていない場合は、ブレーキアームを解除し、ネットを弛ませた状態でスチールローラを手で回転させ、ネットを40～50mm出してください。



#### ▲ 注意

- スチールローラを手で回す際、ゴムローラとスチールローラの間で手が挟まれる恐れがあります。気を付けて作業を行ってください。

## 4 作業が終わったら

長持ちさせるために、手入れは必ずしましょう。

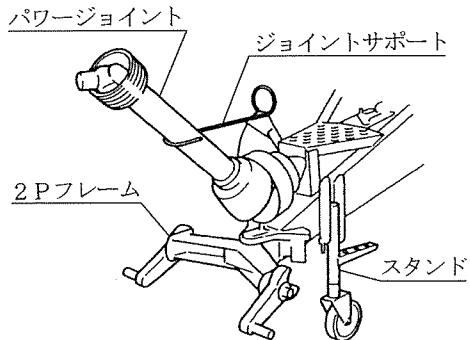
#### ▲ 注意

- 動力を切らずに、回転部・可動部の付着物の除去作業などを行うと、機械に巻き込まれてケガをする事があります。PTOを切り、エンジンをとめ、回転部や可動部がとまっている事を確かめて行ってください。
- 作業後の点検を怠ると、機械の調整不良や破損などが放置され、次の作業時にトラブルを起こしたり、ケガをする事があります。作業が終わったら、取扱説明書に基づき点検を行ってください。
- 機体をあげたまま格納すると、機体が不意に下降して思わぬ事故を起こすことがあります。機体を下限まで降ろして格納してください。
- テーブル上にベールを載せた状態で作業機を格納すると、不意に後ローラが下がりテーブル上からベールが落下し、思わぬ事故を起こすことがあります。保管時には、テーブル上にベールを載せないでください。

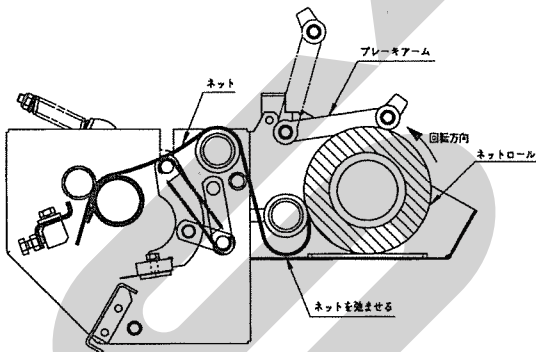
### 1 作業後の手入れ

1. 作業機の上にかかっている牧草等は、きれいに取り除いてください。  
特に、回転部に巻き付いた草は、シール部品、軸受部品等を傷つけますので、完全に取り除いてください。
2. ボルト、ナット、ピン類の緩み、脱落がないか。  
又、破損部品がないか確認してください。  
異常があれば、ボルトの増締め、部品の交換をしてください。
3. 油圧モータ・油圧シリンダ・油圧ホース関係からの油もれの確認をしてください。  
不具合が見つかった時は、オイルの補給、ホース接続部の増締め・部品の交換をしてください。
4. 電装品関係の部品破損・コードの断線などがないか確認してください。  
不具合が見つかった時は、部品の交換をしてください。
5. 破損した部品、消耗した部品を交換・補充してください。
6. 点検整備一覧表に基づき駆動部、連結部などを点検してください。
7. 給油箇所一覧表に基づき油脂を補給してください。

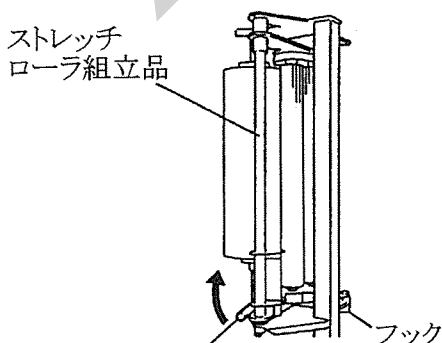
8. PTO軸・PIC軸・パワージョイントスプライン部など、塗装されていない露出部は、青錆を防ぐためにグリースを塗布してください。
9. トラクタから作業機を外す時は、スタンドをたててから行ってください。
10. トラクタから作業機をはずしたら、パワージョイントは2Pフレームのジョイントサポートに納めてください。



11. 油圧カプラ、電装カプラは、付属のキャップを付けてください。
12. コントロールボックス・モニター・インターフェイスボックスは室内に保管してください。
13. 作業機よりネットロールを外しておくか、ブレーキアームを解除し、ネットロールを矢印方向に回転させネットを弛ませてください。



14. 作業機よりラッピングフィルムを外しておくか、ストレッチローラ組立品を下図矢印方向へ回動し、フックでロックしてください。



### 取扱い上の注意

- 高圧洗車機等で本機を洗車すると、制御ボックス等に水が入り破損の原因となります。洗車時、水がかからない様に注意してください。
- コントロールボックス及び、モニター・インターフェイスボックスは水濡れ、結露により破損する場合があります。使用しない時は、住居室内で保管してください。

## 2 長期格納する時

1. 機械各部の清掃をしてください。
2. 点検整備一覧表に基づき駆動部などを点検してください。  
又、破損した部品、消耗した部品を交換・補充してください。
3. 給油箇所一覧表に基づき油脂を補給してください。  
又、回転・回動支点及びパワージョイントのクランプピンを含む摺動部には注油し、PTO軸・PIC軸・ジョイントスプライン部にはグリースを塗布してください。
4. 塗装の損傷部を補修塗装するか、または油を塗布し、錆の発生を防いでください。
5. 機械は風通しの良い屋内に保管してください。
6. やむをえず屋外に保管する時は、シートを掛けてください。
7. 機械よりネットロールやラップフィルムを外し、風通しの良い屋内に保管してください。
8. コントロールボックス・モニター・インターフェイスボックスは室内に保管してください。



## 5 点検と整備について

調子よく作業するために、定期的に行いましょう。

機械の整備不良による事故などを未然に防ぐために、「点検整備一覧表」に基づき、各部の点検整備を行い、機械を最良の状態で、安心して作業が行えるようにしてください。

タイン、シャールボルト、ナイフ、ネット、ラップフィルムは消耗品となっています。摩耗、折損、消耗した時は交換、補充してください。

### ▲ 危険

- 運転中又は調整中、ネットフレーム内に手を入れると、ナイフが動き、ケガをすることがあります。  
ネットフレーム内には絶対に手を入れないでください。
- ゲートを開けて点検・調整中、不意にゲートが閉まり、挟まれて死亡または重傷を負うことがあります。  
ストップバルブを「閉」側に切替えてゲートを確実に固定してください。  
その後ゲートロックを取り付けてください。
- ゲートを閉じる時、中に人がいるとゲートに挟まれて死亡または重傷を負うことがあります。周囲に人を近づけないでください。

### ▲ 警告

- 機体を降下させる時、下に人がいると機体に挟まれ、ケガをすることがあります。  
周囲に人を近づけないでください。
- 機体を上昇させて点検・調整する時は、ストップバルブをロックし、ジャッキスタンド（ウマ）などの支持台で確実に固定して降下防止を行ってください。
- ネット巻付装置を調整する時、ローラに接触すると巻き込まれ、ケガをすることがあります。  
エンジンおよびPTOを切ってから行ってください。
- ゲートを開けて点検・調整する時は、ローラとローラが回転しないようにシャールボルトを外してください。

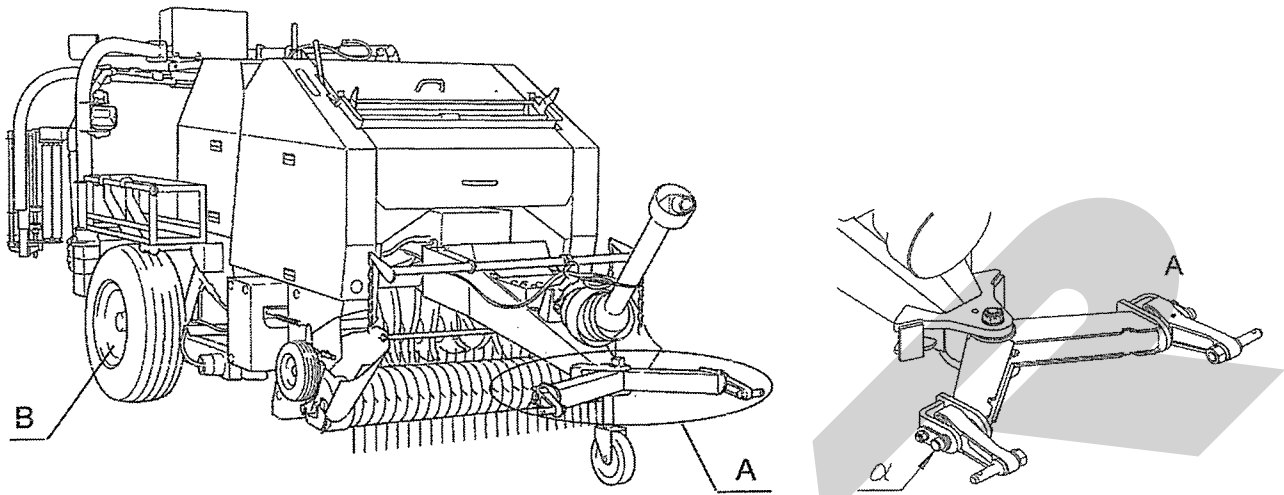
### ▲ 注意

- 機械に異常が生じた時、そのまま放置すると、破損やケガをすることがあります。  
取扱説明書に基づき行ってください。
- ローリンクで作業機を持ち上げて点検・調整を行う時、第三者の不注意により、不意に降下し、ケガをすることがあります。  
トラクタローリンクの油圧回路をロックして行ってください。
- 傾斜地や凹凸地または軟弱地などで行うと、本機が不意に動き出して思わぬ事故を起こすことがあります。  
平坦で地盤のかたい所で行ってください。
- PTOおよびエンジンをとめずに作業すると、第三者の不注意により、不意に本機が動き出して思わぬ事故を起こすことがあります。  
PTOを切り、エンジンをとめ、回転部や可動部がとまっている事を確かめて行ってください。
- 油圧の継手やホースに、ゆるみや損傷があると、飛び出る高圧オイルあるいは作業機の急な降下で、ケガをすることがあります。  
補修もしくは部品交換してください。  
継手やホースを外す時は、油圧回路内の圧力を無くしてから行ってください。
- 不調処置・点検・整備のために外したカバー類を取り付けずに作業すると、回転部や可動部に巻き込まれ、ケガをすることがあります。  
元通りに取り付けてください。
- バッテリーからバッテリーコードを外す時は、⊖側から外し、取り付ける時は⊕から取り付けてください。  
もし逆にすると、作業中工具がトラクタに接触した場合、火花が生じ、火災事故の原因になります。

# 1 点検整備一覧表

## 重要点検箇所一覧表

図と表に示す箇所は、毎日の始業前にボルト緩みの点検を行ってください。



部位	重要点検箇所	ねじサイズ	工具2面幅 [mm]	締結数 [箇所]	締付けトルク [N・m]	備 考
A	ローリンクピン	M24	36	2	640~740	増し締め
	ローリンク支点	M14	22	2	114~154	増し締め
	2Pフレーム支点	M30	46	1	—	※1
B	ホイールナット	M18	27	12	300~330	増し締め

※1 緩みがあればα部で5~8kgで動くように増し締めし、その後ワリピンの入る溝の位置が合うまで締め込むこと。  
なお、ワリピンは再使用せず、新品に交換のこと。

### ▲ 警 告

重要点検箇所は、毎日の始業前に必ずボルト・ナットの緩みの点検をおこない、緩みがあった箇所は表に基づき増し締めをおこなってください。  
点検を怠ると、作業時にトラブルをおこしたり、重大な事故に発展する可能性があります。

時 間	チェック項目	処 置
新品使用前	各部の給油	「2-3 給油箇所一覧表」に基づき不足の場合は給油
新品使用1時間	全ボルト・ナットのゆるみ ローラチェーンのテンション Springs のゆるみ	増し締め 調整
作 業 前 作 業 後	機械の清掃 ピックアップタイン切損 バインディングナイフ摩耗 カッピングナイフ磨耗・破損 シャーボルト切損 ネットロール消耗 ラップフィルム消耗 給油装置オイル消耗 タイヤ空気圧 走行用13.0/75-16-10PR " ゲージホイール用11×4.00-5-8PR ボルト・ナット・ピン類のゆるみ、脱落 駆動系の異常音・異常振動 パワージョイント、カバー、チェーン破損 回転部・可動部の給油、注油、給脂 回転部・可動部への草の巻き付き 各部調整	交換 交換 研磨・交換 交換・補充 補充 補充 リザーブオイルタンクに補充 294kPa、3.0kgf/cm <sup>2</sup> 310kPa、3.2kgf/cm <sup>2</sup> 増し締め・部品の補給 「6-1 不調処置一覧表」に基づき処置交換 交換 「2-3 給油箇所一覧表」に基づき給油 巻きついた牧草等を除去 「5-4 各部の調整」に基づき調整
シーズン終了後	破損部 タイン等消耗部品 各部の清掃 塗装損傷部 回動支点・ピン等の摩耗	補修 早めの部品交換 塗装または油塗布 部品交換

## 2 ゲートロックの取扱い方法

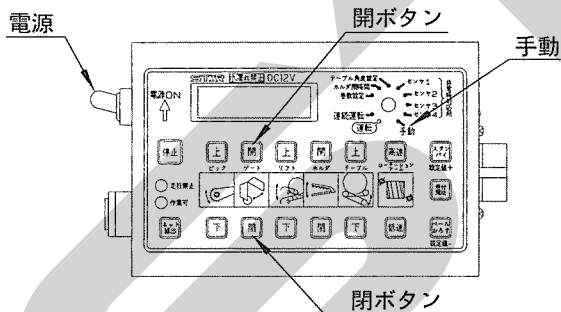
### ▲ 危険

- ゲートを開け点検・調整中、不意にゲートが閉まり、挟まれて死亡または重傷を負うことがあります。  
ストップバルブを「閉」側に切替えてゲートを確実に固定してください。  
その後ゲートロックを取付けてください。
- ゲートが閉じる時、中に人がいるとゲートに挟まれて死亡または重傷を負うことがあります。周囲に人を近づけないでください。

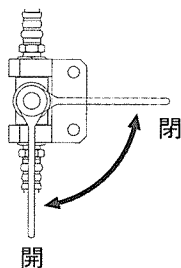
### ▲ 警告

- ゲートを開ける時、後方に人がいると機械やベールとの間に挟まれ、ケガをする事があります。  
周囲に人を近づけないでください。  
後方をよく確認してから開けてください。

- (1) ゲート開閉のストップバルブが「開」の状態になっていることを確認します。  
(「2-2-2 エンジン始動での点検」参照)
- (2) トラクタエンジンを始動させPTOを低速で回します。
- (3) コントロールボックスの電源を入れダイヤルを「手動」に合わせます。

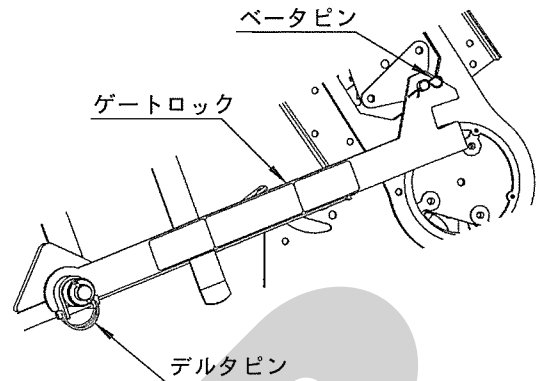


- (4) ゲート「開」ボタンを押してゲートを開きます。
- (5) ゲートが開ききったら、PTOの回転を停止し、コントロールボックスの電源を切ります。
- (6) ストップバルブを「閉」側に切り替えます。

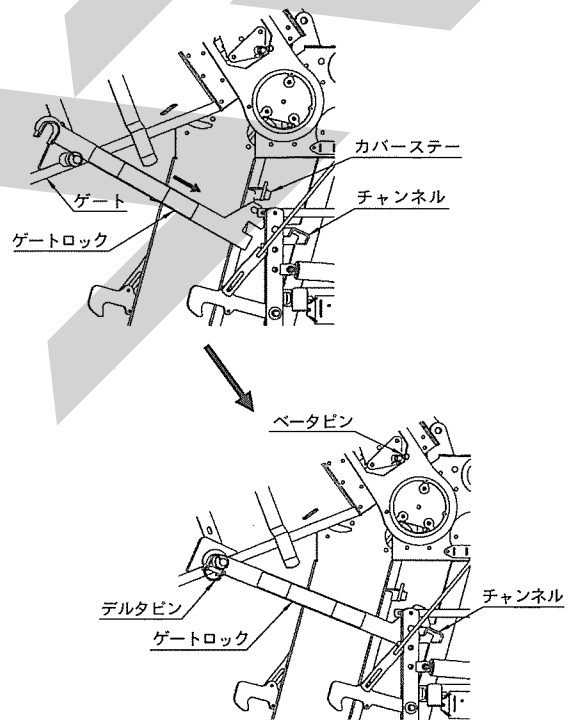


- (7) フィルムウケを外側に開きます。

- (8) ベータピンとデルタピンを取り外し、ゲートからゲートロックを外します。  
(外したらベータピンは元の穴に戻します。)



- (9) フロントフレームのブラケットとゲートのシャフトでゲートロックが下図のように突っ張るよう、取付けます。



- (10) デルタピンをゲートロックの元の穴へ差し込んでゲートロックを固定します。

### 取扱い上の注意

ゲートロックを固定したまま走行しないでください。

- (11) 点検・調製終了後、取付けと逆の手順でゲートロックを収納します。  
その後、中に人がいない事を確認し、ストップバルブを「開」側に切り替えます。

### 3 電球の交換

灯火器・作業灯の電球を交換する際はレンズを取り外して行ないます。

電球は当社推奨の規格を使用してください。

	定 格	スタンレー 品番(参考)
ウィンカー	12V 21W S25	BP4575B
尾 灯	12V 21W/5W S25	BP4875B
制 動 灯		
作 業 灯	12V 35W	A5075

### 4 各部の調整

#### 1. ローラチェーンの張り調整

ローラチェーンは、使用するにつれて少しずつ伸びが生じます。

円滑な動力の伝達をするために、ローラチェーンの張り調整を行ってください。

特に、最初の使用では初期伸びが生じますので、使用後に必ず張り調整を行ってください。

##### (1) ローラ、ロータ、スクリュー、駆動部

ローラチェーンの張り調整は、スプリング長さをボルト・ナットで調整して行います。各部のスプリング長さは、次の通りです。

A = 65mm

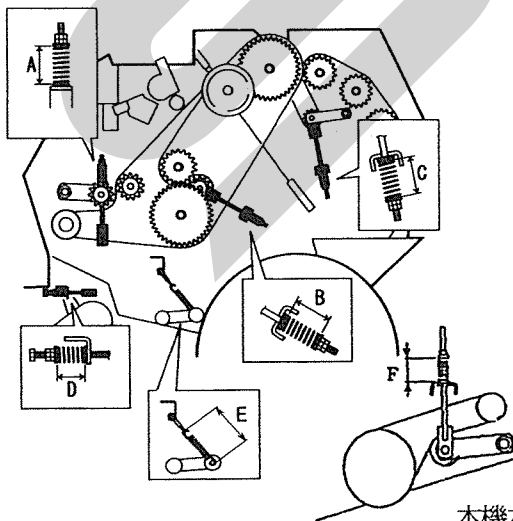
B = 65mm

C = 65mm

D = 25mm (左右2ヶ所)

E = 180mm

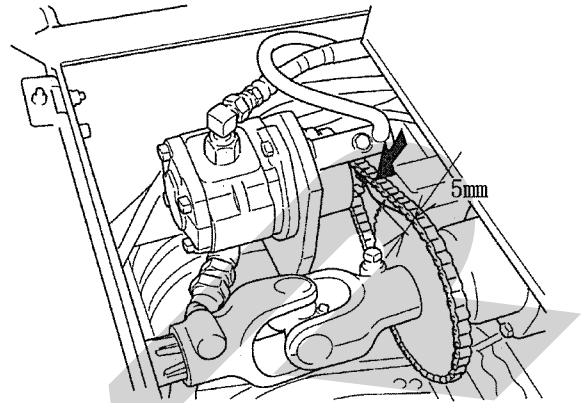
F = 65mm



本機右側

#### (2) 油圧ポンプ

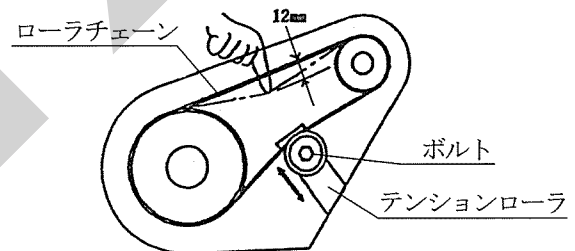
油圧ポンプを駆動しているローラチェーンの張りは、パワーパッケージをスライドさせて行います。張りの強さはローラチェーンの中央部を指で押し、たわみ量が5mm程度になるのが適正です。



#### (3) ピックアップ駆動部

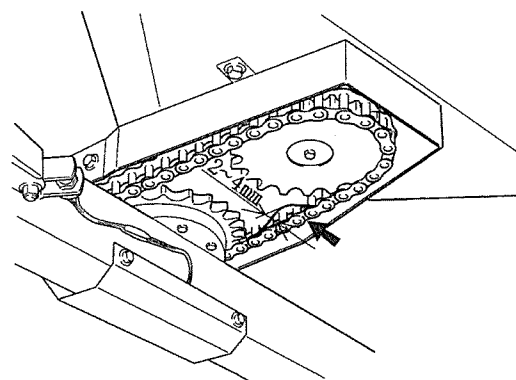
ボルトを緩め、テンションローラを動かしてローラチェーンの張りを調整し、ボルトを締めてください。

張りの強さは、ローラチェーンの中央部を指で押し、たわみ量が12mmになるのが適正です。



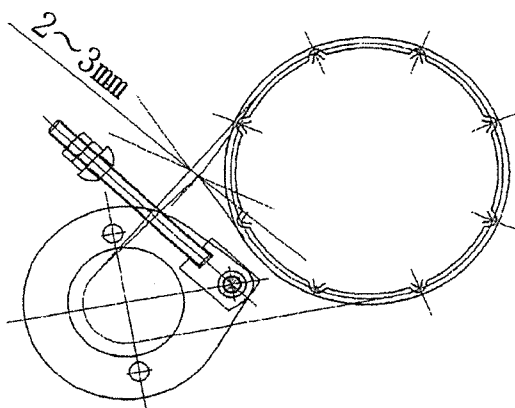
#### (4) ローテーションアーム駆動

ボルトを緩め、ローラチェーンの張りを調整し、ボルトを絞めてください。



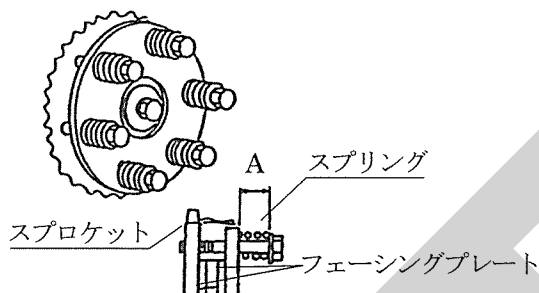


- (5) テーブル駆動  
ボルトを緩め、ローラーチェーンの張りを調整し、ボルトを絞めてください。



## 2. スリップクラッチの調整

スプリング（6本）長さAは26mmに調整してください。



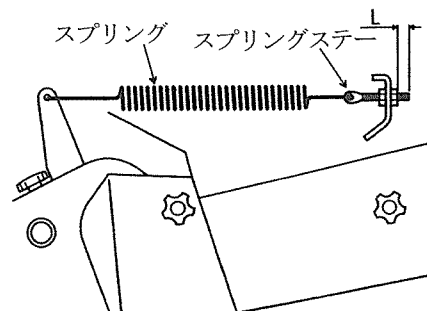
### 取扱い上の注意

- スプリングは、必ず上記指示の寸法に調整してください。不適正な調整は、作業機の破損の原因になります。
- フェーシングプレート部には、絶対に給油しないでください。
- スプリング調整時、フェーシングプレートの消耗具合を確認してください。消耗が激しい場合は、部品表を参考に部品を交換してください。

## 3. ピックアップの浮動調整

ピックアップの浮動調整は、スプリングステーのネジ部の長さLを調整して行います。

作業状態	L
ピックアップが不安定に上下にゆれて、拾いのこしが出る	0 mm
標準	5 mm
地面への追従が悪く、土・泥を多く拾う	10~20mm



### 取扱い上の注意

スプリングステーの調整は、左右等しく行ってください。

## 4. シャーボルトの交換要領

ローラ駆動とロータ駆動系にそれぞれ安全装置が設けられています。

### (1) ローラ駆動部シャーボルト

本機左前側のカバーの内部にあり、過負荷時に切断し、各部が停止しますので、原因を取り除いてシャーボルト（0469070000）を交換してください。

### 取扱い上の注意

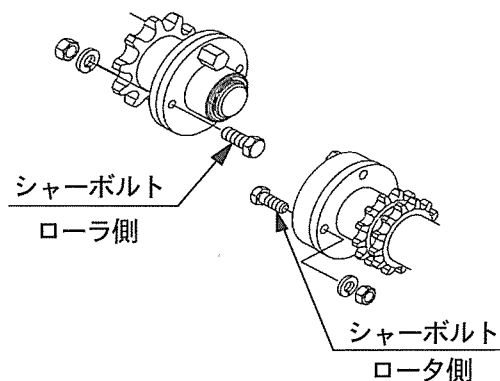
- シャーボルトは純正品（0469070000）を使用してください。
- よく切損する場合は、梱包圧の設定を低くする、又は作業速度を遅くしてください。

### (2) ロータ駆動部シャーボルト

本機左前側のカバーの内部にあり、過負荷時に切断し、ロータの回転が停止しますので、原因を取り除いてシャーボルト（BX10060K）を交換してください。

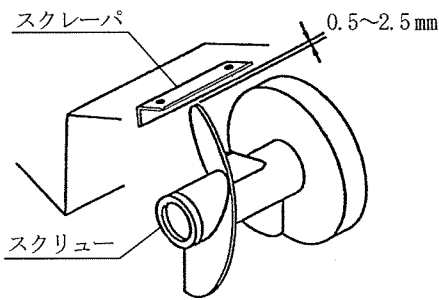
### 取扱い上の注意

- シャーボルトは純正品（BX10060K）を使用してください。
- よく切損する場合は、ウインドローを小さくする、又は作業速度を遅くしてください。



### 5. スクリューとスクレーパのすきま調整

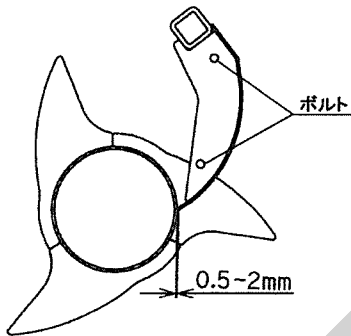
スクリューとスクレーパのすきまを0.5~2.5 mmに調整してください。



### 6. ロータとスクレーパのすきま調整

ロータとスクレーパのすきま調整0.5~2 mmに調整してください。

- (1) スクレーパL、R (両端) ボルトを緩めて調整します。

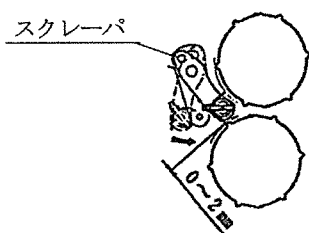


### 7. スクレーパ調整

- (1) 草がローラに巻きつくと、スクレーパが回転して、ローラから離れます。巻きついた草を除去したら、トワインケーシング内側のカバー (のぞき窓) を開けてスクレーパをローラ側に押し戻してください。
- (2) スクレーパとローラのすきまは0~2 mmです。すき間が広いときはスクレーパの取付ボルトをゆるめて調整してください。

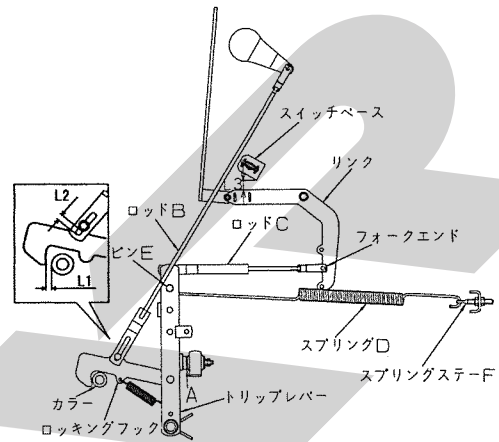
#### 取扱い上の注意

スクレーパがローラから離れた状態で使用すると、トワインがローラの間から出ることがあります。このため、トワインがボールの一部分にしか、巻き付けられないなどの不具合が発生します。



### 8. 梱包密度検出リンクの調整

- (1) ロッキングフックとゲートのカラーのすきまをAシムで調整します。  
 $L_1 = 2 \text{ mm}$ が最適です。
- (2) ロッドBの長穴とボルトのすきまをロッドBのフォークエンドで調整します。  
 $L_2 = 7 \text{ mm}$ が最適です。
- (3) リンクとスイッチベースのスキマ $L_3$ が25 mmになるようにロッドCのフォークエンドで調整します。

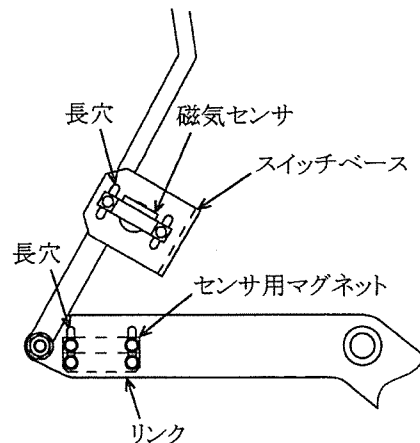


- (4) スプリングDがトリップレバーの穴にピンEをかけても手で抜ける程度にスプリングステーFの長さを調整します。

#### 取扱い上の注意

スプリングDを張りすぎないでください。ロッキングフックがカラーにかからなくなることがあります。

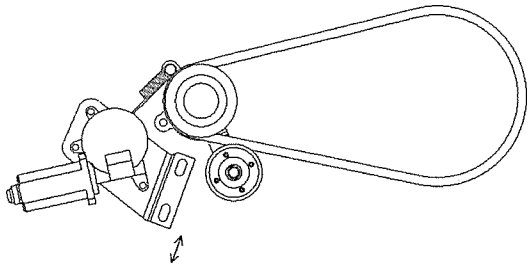
- (5) ジキセンサとセンサヨウマグネットの取付位置はリンクとスイッチベースの長穴の中央部とします。



### 9. Vベルトのストッパと張り調整

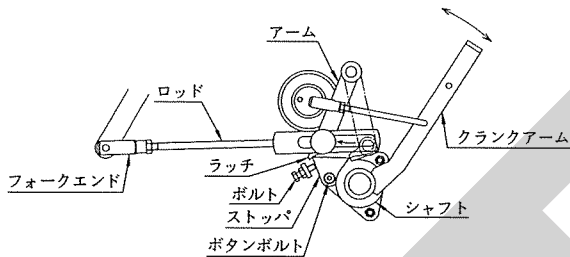
- (1) Vベルトがつかれ回る場合はベルトストッパをVベルトと軽く接触する程度まで調整してください。

- (2) ネットを繰出すテンションクラッチのVベルトがすべる場合は、Vベルトの張り量を調整してください。

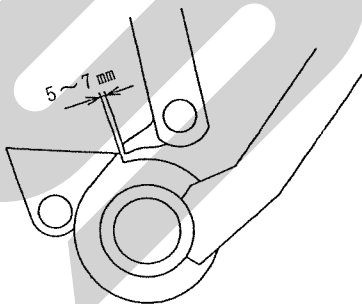


### 10. ナイフアームのセット調整

- (1) ボタンボルトを軽く緩め、アーム先端のラッチがストップに掛かる様にストップの位置を仮決めします。
- (2) クランクアームを左右に動かしシャフトを回転させてラッチがストップから外れる様にボルトでストップの位置の調整を数回行い位置を決めます。



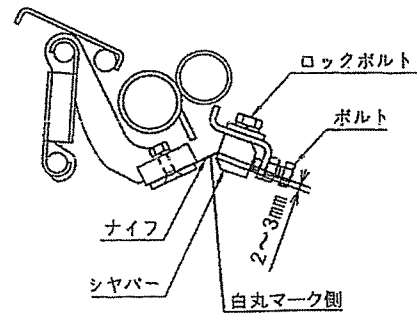
- (3) ゲートを開閉し、ラッチがストップに掛かる事を確認してください。
- (4) 掛からない時はロッドの長さをフォークエンドで調整します。
- (5) 長さは、ゲートを開けた時にストップとラッチのスキマが5~7mm程度となる様にロッド長さを調整します。



### 11. ナイフとシャバーの調整

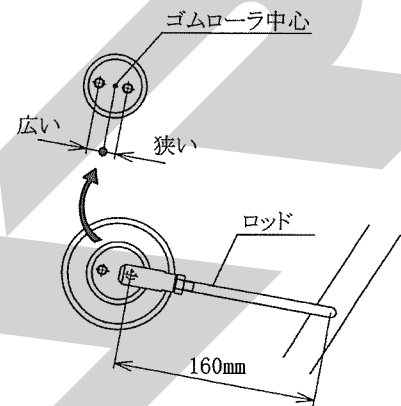
ロックボルトを1/2回転程度緩めてからボルトでナイフとシャバーのスキマがなくなるように調整してください。(ナイフの先端がシャバー面取角部から2~3mmになるように調整してください。)

シャバーは裏返しても使用できます。



### 12. ロッドの長さとお取付穴位置

ロッド長さを160mmに調整し、ゴムローラ中心より狭い方へ組み付けてください。



#### 取扱い上の注意

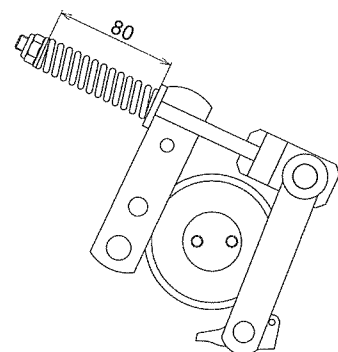
ロッド長さ及びゴムローラへの取付け穴が中心より広い方へ組み付けると、ネットの巻付が少なくなり、ネット巻付ができなくなることがあります。

### 13. ネットブレーキスプリングの調整

ブレーキアーム部のスプリング長さは、80mmに調整してください。スプリングを伸ばすとブレーキは弱まり、縮めるとブレーキは強くなります。

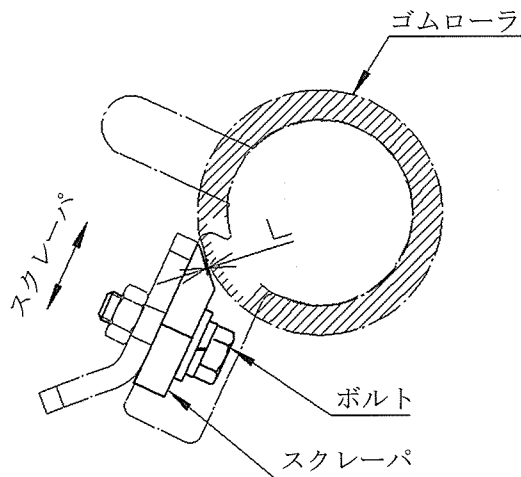
#### 取扱い上の注意

ブレーキスプリングを強くしすぎるとネット繰出し失敗の原因となります。スプリングの調整は不調処置の場合に行ってください。



#### 14. ネット・スクレーパ調整

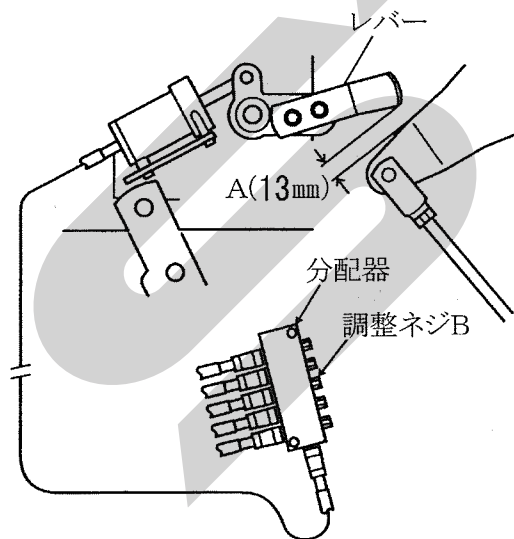
ゴムローラとスクレーパのすきまLは0.5～0.8mmに調整してください。位置調整は、左右のボルトをゆるめスクレーパが適正な位置になりましたら、ボルトを締めて固定してください。



#### 15. 給油装置の調整

本作業機に装備されている給油装置は、ゲートの開閉に連動した自動給油装置です。

- (1) レバーを穴ガタ分上に上げたときのブラケットとすきまAを13mmに調整します。
- (2) レバーを手で動かして、各ブラシからの給油量を、ブンプイキの調整ネジBで調整します。調整後、ロックナットを締めてください。
- (3) 本機後方から見て左側と右側にブンプイキがあります。どちら側も調整してください。



#### 取扱い上の注意

ブンプイキはアルミニウム製のためロックナットを締めすぎるとネジ部が破損することがあります。

ロックナットを締め過ぎないように、注意してください。

- (4) ローラチェーンのオイルが乾き易いときは、A寸法を小さめに調整してください。

#### 取扱い上の注意

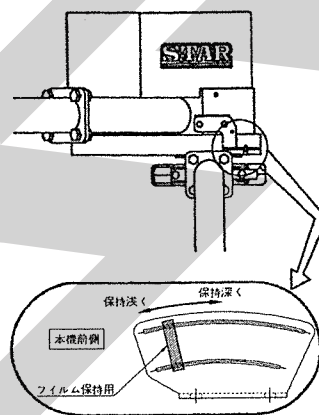
リザーブオイルタンクに指示されているオイルの上限位置は、作業機とは関係ありません。

補充時は、タンク一杯まで（最大1.5ℓ）オイルを補充してください。

#### 16. フィルムホルダの調整

- (1) フィルムの保持位置調整

フィルム保持位置が浅い、又は、深い場合には、上部回転センサの位置を調整します。



- (2) フィルムの切断調整

フィルムホルダ部のナイフの出し入れによって調整します。ナイフを出すと切断性が良くなります。

- (3) フィルムホルダの閉じる速度の調整（フィルムの切断・保持調整）

バルブNo.4（ロックナット付）で調整します。バルブNo.4を時計回りに締め込むと、フィルムホルダの閉じる速度が遅くなります。

フィルムホルダの閉じる速度を遅くするとフィルムの保持が良好となり、速くすると切断性が良くなります。

#### 取扱い上の注意

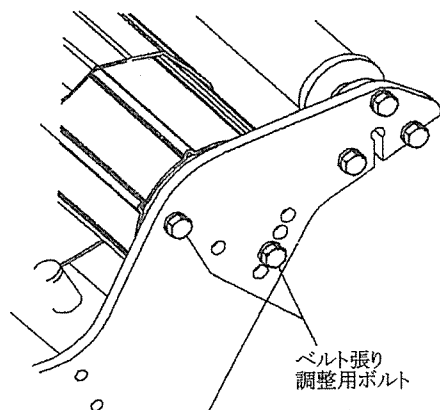
フィルムがストレッチローラ部で破れる時は、フィルムホルダの閉じる速度を遅くしてください。



## 17. テーブルの調整

### (1) ベルトの張り調整

ベルトの伸びにより再調整する場合、調整用ボルトを緩め、後ローラ位置を移動させて調整します。

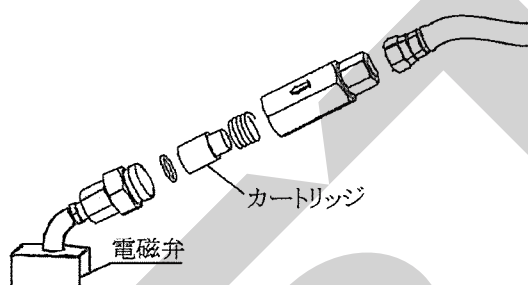


### (2) 後ローラの下降速度調整

バルブNo.5（ロックナット付）で調整します。バルブNo.5を時計回りに締め込むと、後ローラの下降速度が遅くなります。

## 18. フィルタの清掃

電磁弁部に装着されているフィルタを分解し、カートリッジを洗浄後、元通りに組み付けてください。



## 5 電装系チェック方法

本製品には電装系の故障が疑われる時に使用するチェックモードが備わっています。

### 取扱い上の注意

『設定選択』ダイヤルを「センサ1~4」に合わせて各部を動かす時は、各部が干渉して破損することがあります。十分に注意して操作してください。

### 1. センサチェックモードとは

各部のセンサの出力をコントロールボックスに表示し、各センサ、配線の故障の有無を判断出来るようにする状態です。

### 2. センサチェックモードとは

『設定選択』ダイヤルを「センサ1~4」に合わせることで動作します。

### 3. チェックモード時の数値表示

「センサチェック」モードでの表示内容

『設定・選択』 ダイヤル位置	表 示	センサ 位 置	備考
センサ 1	ベールマンリョウ	A	
	ゲートカイ	B	
センサ 2	ゲンテン	C	
	ネット	D	
	アンゼン	E	
センサ 3	ベールキャッチ	F	
	フィルム 1	G	注 1
	フィルム 2	H	
センサ 4	テーブルカクド	I	注 2
	リフトカクド	J	

センサが反応することにより表示部に〈\*〉マークが付きます。

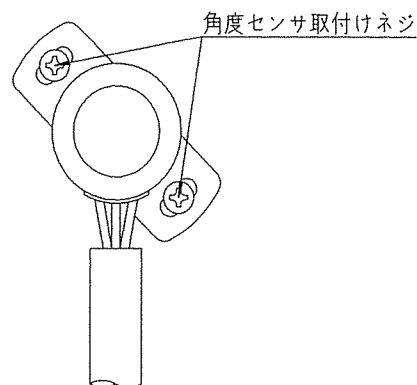
注1 ストレッチローラを回すことでセンサが反応します。〈\*〉が付いたり消えたりします。

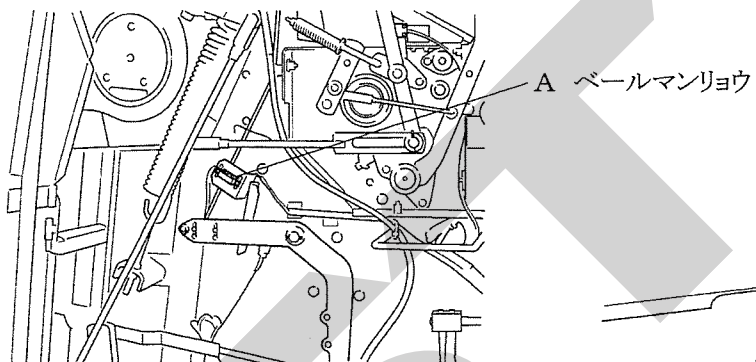
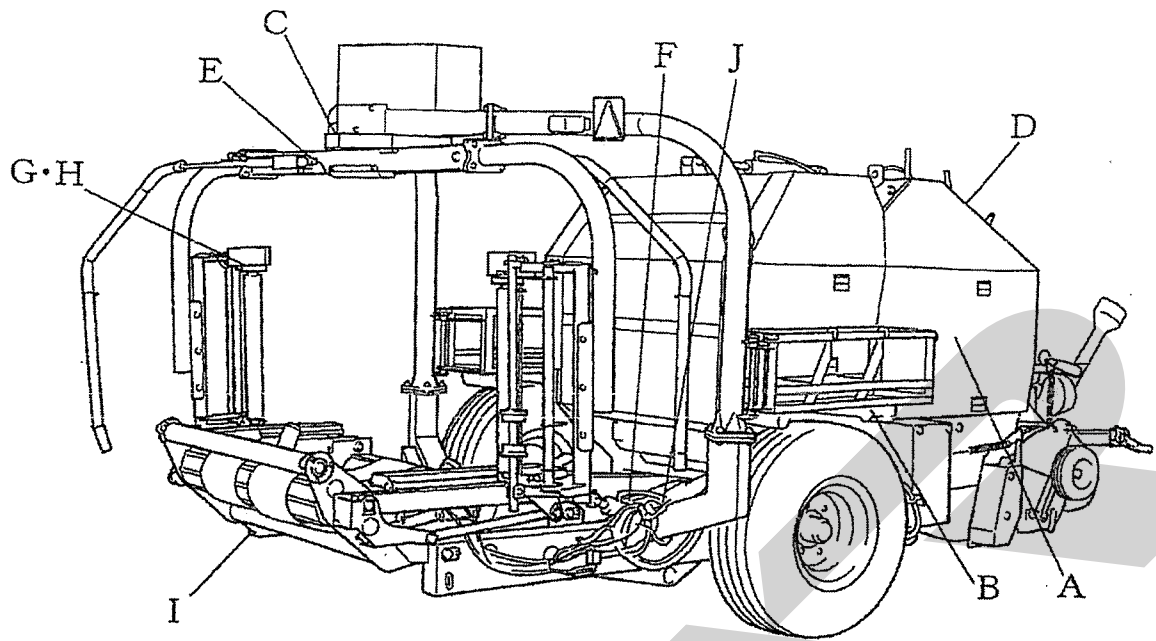
注2 テーブル・リフトアームを上下に動かすことで数値が変化します。

それぞれの表示部の数値が下記になるよう、角度センサーの取付部のネジにて調整してください。

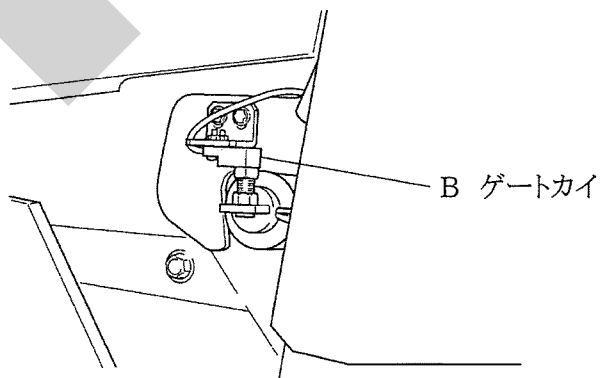
(表示部の数値は実際の角度と異なります。)

テーブルが下がった状態 表示 4 ± 1  
リフトアームが下がった状態 表示 6 ± 1

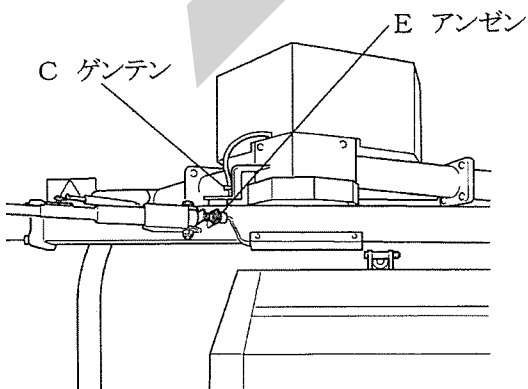




A ベールマンリョウ

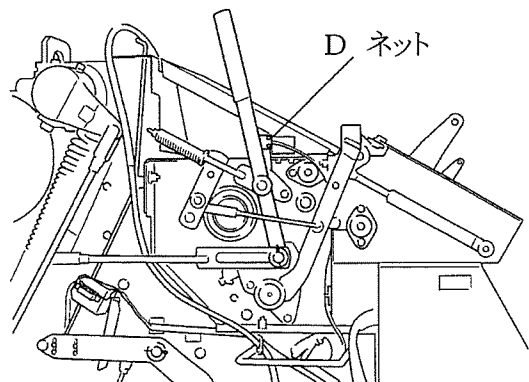


B ゲートカイ



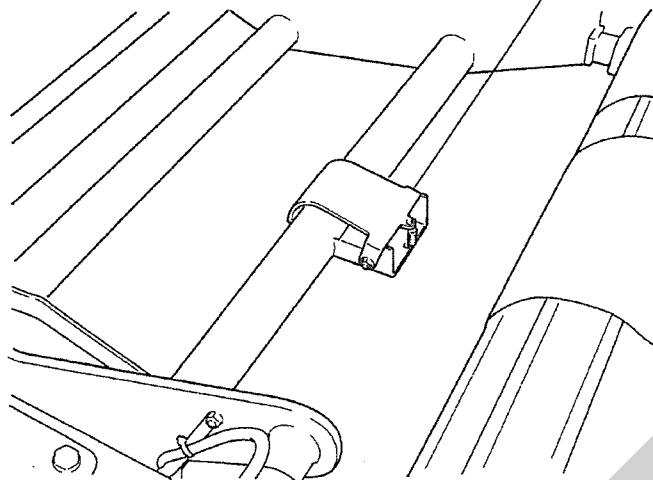
C ゲンデン

E アンゼン

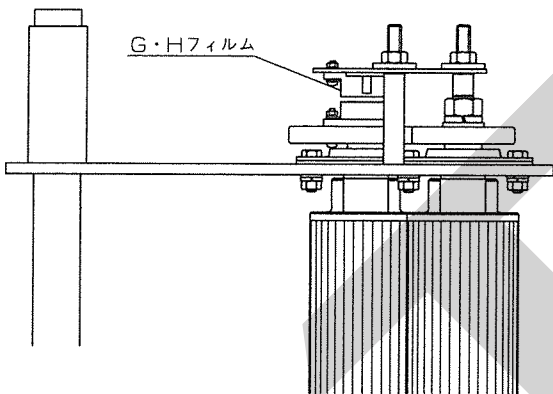


D ネット

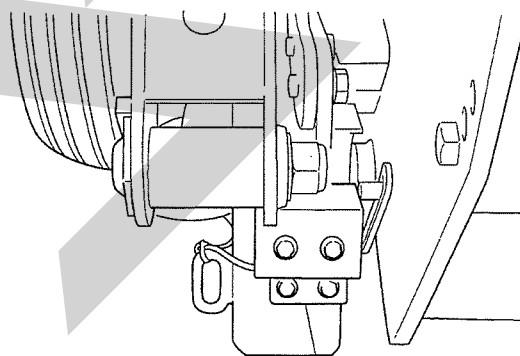
F ベールキャッチ



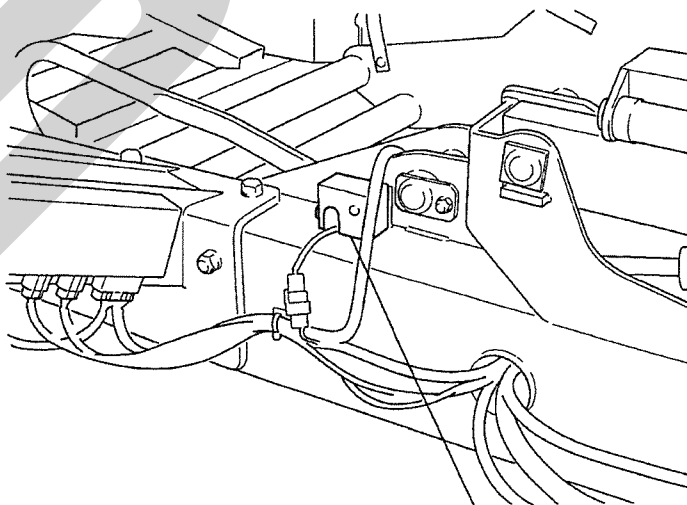
G・Hフィルム



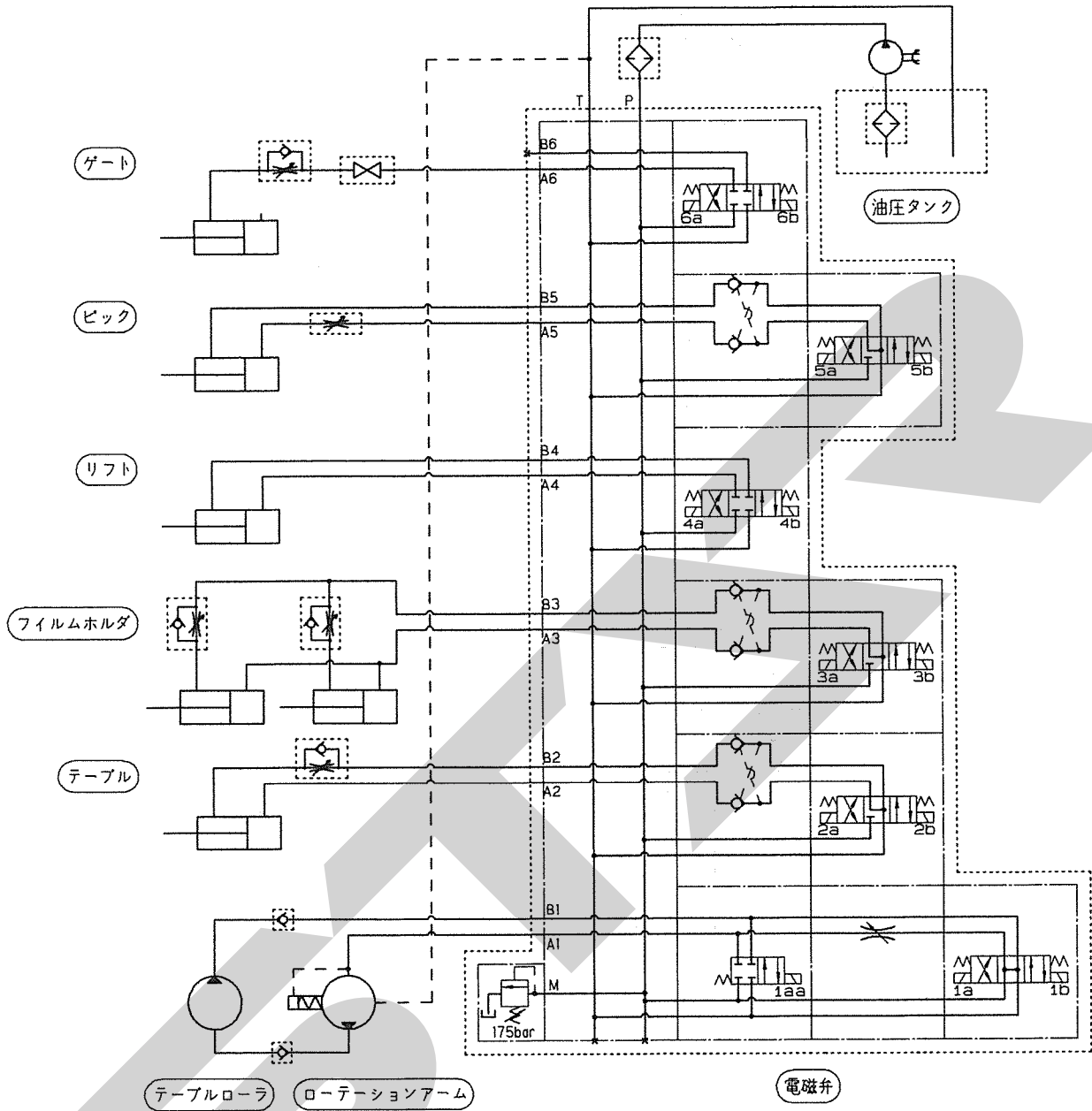
I テーブル カド  
(角度センサー)



J リフト カド  
(角度センサー)



## 6 油圧配管図



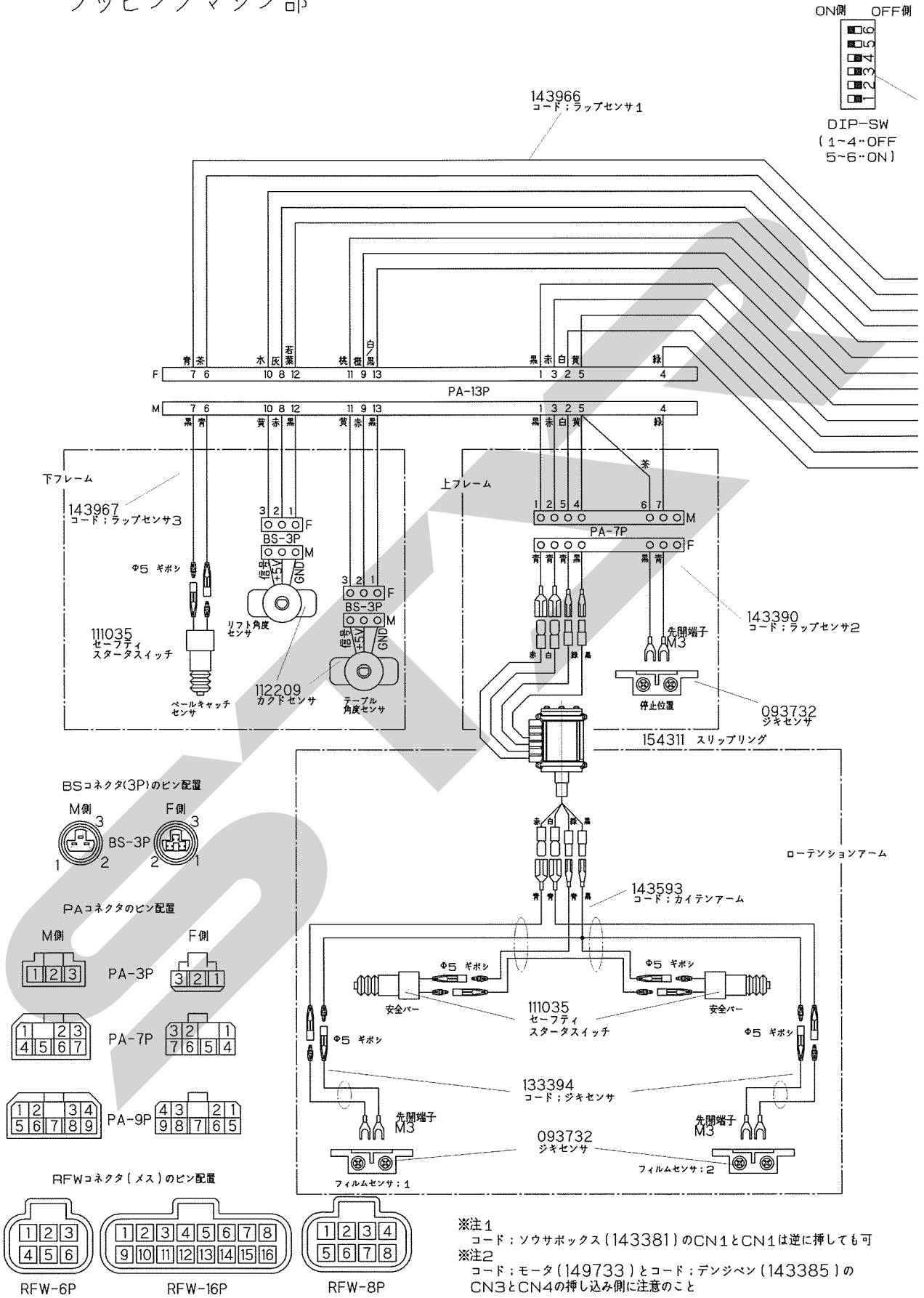
コネクタ	動作箇所
1 aa	油圧モータ (高速回転)
1 a	アンロード
1 b	油圧モータ (低速回転)
2 a	テーブル 下
2 b	テーブル 上
3 a	フィルムホルダ 開
3 b	フィルムホルダ 閉
4 a	リフトアーム 下
4 b	リフトアーム 上
5 a	ピック 上
5 b	ピック 下
6 a	ゲート 閉
6 b	ゲート 開



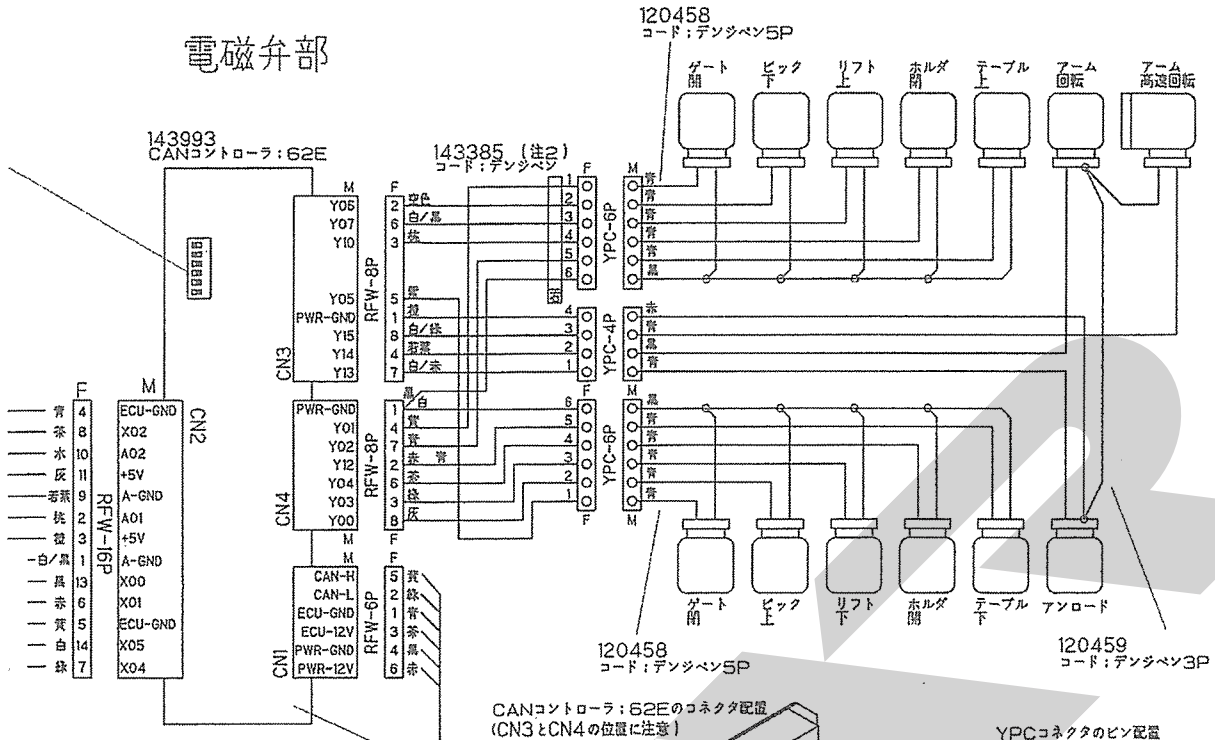
STARR

# 7 配線図

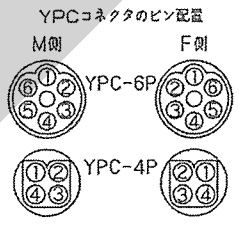
## ラッピングマシン部



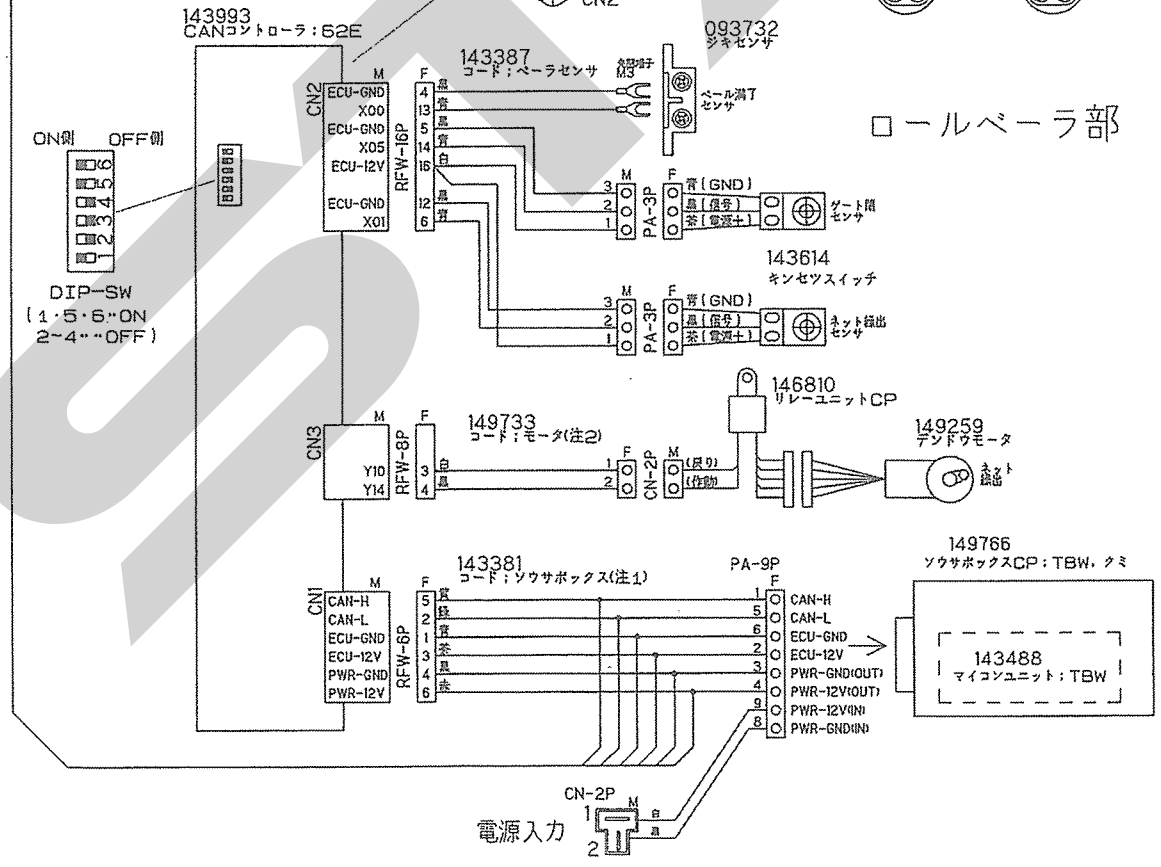
# 電磁弁部



CANコントローラ:62Eのコネクタ配置  
(CN3とCN4の位置に注意)



# ローレバー部



## 6 不調時の対応

万一、機械の調子が悪い場合は、不調処置一覧表により処置をしてください。

### ▲ 危険

- 運転中又は調整中、ネットフレーム内に手を入れると、ナイフが動き、ケガをすることがあります。  
ネットフレーム内には絶対に手を入れないでください。
- ゲートを開けて点検・調整中、不意にゲートが閉まり、挟まれて死亡または重傷を負うことがあります。  
ストップバルブを「閉」側に切替えてゲートを確実に固定してください。  
その後ゲートロックを取り付けてください。
- ゲートを閉じる時、中に人がいるとゲートに挟まれて死亡または重傷を負うことがあります。周囲に人を近づけないでください。

### ▲ 警告

- 機体を降下させる時、下に人がいると機体に挟まれ、ケガをすることがあります。  
周囲に人を近づけないでください。
- 機体を上昇させて点検・調整する時は、ストップバルブをロックし、ジャッキスタンド（ウマ）などの支持台で確実に固定して降下防止を行ってください。
- ネット巻付装置を調整する時、ローラに接触すると巻き込まれ、ケガをすることがあります。  
エンジンおよびPTOを切ってから行ってください。

### ▲ 注意

- 機械に異常が生じた時、そのまま放置すると、破損やケガをする事があります。  
取扱説明書に基づき行ってください。
- ローリンクで作業機を持ち上げて点検・調整を行う時、第三者の不注意により、不意に降下し、ケガをすることがあります。  
トラクタローリンクの油圧回路をロックして行ってください。
- 傾斜地や凹凸地または軟弱地などで行うと、本機が不意に動き出して思わぬ事故を起こす事があります。  
平坦で地盤のかたい所で行ってください。
- PTOおよびエンジンをとめずに作業すると、第三者の不注意により、不意に本機が動き出して思わぬ事故を起こす事があります。  
PTOを切り、エンジンをとめ、回転部や可動部がとまっている事を確かめて行ってください。
- 油圧の継手やホースに、ゆるみや損傷があると、飛び出る高圧オイルあるいは作業機の急な降下で、ケガをすることがあります。  
補修もしくは部品交換してください。  
継手やホースを外す時は、油圧回路内の圧力を無くしてから行ってください。
- 不調処置・点検・整備のために外したカバー類を取り付けずに作業すると、回転部や可動部に巻き込まれ、ケガをすることがあります。  
元通りに取り付けてください。
- バッテリーからバッテリーコードを外す時は、⊖側から外し、取り付ける時は⊕から取り付けてください。  
もし逆にすると、作業中工具がトラクタに接触した場合、火花が生じ、火災事故の原因になります。



# 1 不調処置一覧表

	症 状	原 因	処 置
2P フ レ ーム 部	・異音の発生	・回転部に牧草等の巻付き	・巻付きを除去
	・可動部の動きが悪い	・グリース不足	・グリース補充
ピ ツ ク ア ッ ブ 部	・異音の発生	・タインの切損 ・ロータフラッシュの破損 ・牧草の巻付き ・カムローラベアリングの破損 ・ローラチェーンの給脂不良 ・ローラチェーンの張り不良  ・スリップクラッチのフェーシングプレート の磨耗	・ティン交換 ・ロータフラッシュ交換 ・巻付きを除去 ・部品交換 ・グリース塗布 ・「5-4-1-3 ピックアップ駆動部」を参考に張り調整 ・部品交換
	・牧草を拾い残す	・作業姿勢が適正でない  ・車速が速い ・タインの切損 ・ピックアップの浮動調整不良	・「3-2-8 ピックアップのティン地上高の調整」を参考に調整 ・車速を下げる ・ティン交換 ・「5-4-3 ピックアップの浮動調整」を参考に調整
	・牧草が詰まる	・PTO回転速度が遅い  ・スリップクラッチが作動している  ・車速が速い ・ウインドローが大きい	・「3-3-2-4 自動運転手順」を参考に、PTO回転速度を調整 ・「5-4-2 スリップクラッチの調整」を参考に調整 ・車速を下げる ・「3-3-1 ウインドローの作り方」を参考にウインドローを作る
	・異音の発生	・カッティングナイフの破損 ・ロータスクレーパの調整不良  ・ローラチェーンの給油不良 ・ローラチェーンの張り不良  ・ロータへの巻付き、つまり	・「3-2-5-2 カッティングナイフ取外し」を参考に、部品交換 ・「5-4-6 ロータとスクレーパのすきま調整」を参考に調整 ・オイル補充、ブンバイキ調整 ・「5-4-1-1 ローラ、ロータ、スクリュウ駆動部」を参考に、張り調整 ・巻付き、つまり除去
ロ ー タ 部	・ロータへの巻付き、つまり	・PTO回転速度不良  ・車速が速い ・ウインドローが大きい  ・ロータスクレーパの調整不良 ・シャーボルトが切断している	・「3-3-2-4 自動運転手順」を参考に、PTO回転速度を調整 ・車速を下げる ・「3-3-1 ウインドローの作り方」を参考にウインドローを作る ・「5-4-6 ロータスクレーパのすきま調整」を参考に調整 ・シャーボルト交換 (BX10060K)

	症 状	原 因	処 置
スク リ ュー 部	・異音の発生	<ul style="list-style-type: none"> <li>・ローラチェーンの給脂不良</li> <li>・ローラチェーンの張り不良</li> <li>・スクリュースクレーパの調整不良</li> <li>・スクリューへの巻付き、つまり</li> </ul>	<ul style="list-style-type: none"> <li>・グリス塗布</li> <li>・「5-4-1-1 ローラ、ロータ、スクリュー駆動部」を参考に、張り調整</li> <li>・「5-4-5 スクリューとスクレーパのすきま調整」を参考に調整</li> <li>・巻付き、つまり除去</li> </ul>
	・スクリューへの巻付き、つまり	<ul style="list-style-type: none"> <li>・車速が速い</li> <li>・ウインドローが大きい</li> <li>・スクリュースクレーパの調整不良</li> <li>・スリップクラッチが作動している</li> </ul>	<ul style="list-style-type: none"> <li>・車速を下げる</li> <li>・「3-3-1 ウインドローの作り方」を参考にウインドローを作る</li> <li>・「5-4-5 スクリューとスクレーパのすきま調整」を参考に調整</li> <li>・「5-4-2 スリップクラッチ調整」を参考に調整</li> </ul>
ロ ー ラ 部	・異音の発生	<ul style="list-style-type: none"> <li>・ローラへの巻付き、つまり、泥付着</li> <li>・ローラチェーンの給油不足</li> <li>・ローラチェーンの張り不良</li> <li>・ローラがへこんでいる</li> </ul>	<ul style="list-style-type: none"> <li>・巻付き、詰り、泥除去</li> <li>・オイル補充、ブンバイキ調整</li> <li>・「5-4-1-1 ローラ、ロータ、スクリュー駆動部」を参考に、張り調整</li> <li>・ローラ交換</li> </ul>
	・ローラへの巻付き	<ul style="list-style-type: none"> <li>・PTO回転速度が遅い</li> <li>・ピックアップ部、カッチングロータ部、スクリュー部に牧草が詰まる</li> <li>・ローラがへこんでいる</li> </ul>	<ul style="list-style-type: none"> <li>・「3-3-2-4 自動運転手順」を参考に、PTO回転速度を調整</li> <li>・各部の詰まりの項を参考に調整</li> <li>・ローラ交換</li> </ul>
	・ベールがチャバ内で回らない	<ul style="list-style-type: none"> <li>・梱包密度が高すぎる</li> <li>・梱包するものが乾燥しすぎている、短すぎる</li> </ul>	<ul style="list-style-type: none"> <li>・「3-2-4 梱包密度の調整」を参考に調整</li> <li>・「3-2-5-1 梱包するものによる調整」を参考に調整</li> </ul>
	・ローラチェーンの発熱	<ul style="list-style-type: none"> <li>・梱包密度が高すぎる</li> <li>・ローラチェーンの給油不良</li> <li>・ローラチェーンの張り不良</li> </ul>	<ul style="list-style-type: none"> <li>・「3-2-4 梱包密度の調整」を参考に調整</li> <li>・オイル補充、ブンバイキ調整「5-2-14 給油装置の調整」を参考に調整</li> <li>・「5-4-1-1 ローラ、ロータ、スクリュー駆動部」を参考に、張り調整</li> </ul>
ロ ッ キ ン グ フ ック 部	・作業中、ロックン グフックが外れる	<ul style="list-style-type: none"> <li>・ゲート開閉の油圧が完全に戻っていない</li> <li>・ロックンフックの調整寸法が狂っている</li> </ul>	<ul style="list-style-type: none"> <li>・「3-3-2-4 自動運転手順」を参考に作業してください。</li> <li>・「5-4-8 梱包密度検出リンクの調整」を参考に調整</li> </ul>
	・梱包が緩い	<ul style="list-style-type: none"> <li>・設定梱包密度が低い</li> <li>・巻数が少ない</li> <li>・車速が速い</li> </ul>	<ul style="list-style-type: none"> <li>・「3-2-4 梱包密度の調整」を参考に調整</li> <li>・「3-2-3 ネット巻数の調整」を参考に調整</li> <li>・車速を下げる</li> </ul>
ゲ ー ト 開 閉 部	・ベールが排出され ない	<ul style="list-style-type: none"> <li>・梱包密度が高すぎる</li> <li>・ウインドロー巾が広すぎる</li> <li>・傾斜地で排出しようとしている</li> </ul>	<ul style="list-style-type: none"> <li>・「3-2-4 梱包密度の調整」を参考に調整</li> <li>・「3-3-1 ウインドローの作り方」に基づきウインドローを作る</li> <li>・平坦な場所で排出</li> </ul>
	・ゲートが開かない	<ul style="list-style-type: none"> <li>・ストップバルブが閉じている</li> <li>・油圧システムの破損・油もれ</li> </ul>	<ul style="list-style-type: none"> <li>・ストップバルブを開く</li> <li>・「2-2-2-2 ゲート開閉の点検」に基づき手当て</li> </ul>

	症 状	原 因	処 置
ゲート開閉部	<ul style="list-style-type: none"> <li>ゲートが開かない</li> </ul>	<ul style="list-style-type: none"> <li>ロッキングフック部の調整不良</li> <li>排出時、PTOを止めている</li> <li>油圧タンクのオイルが不足している</li> <li>コントロールボックスの電源がOFFになっている</li> <li>ラップ部分からベールを放出していない</li> <li>『作業可』のランプが点灯していない</li> <li>コードが正規に取付けられていない</li> </ul>	<ul style="list-style-type: none"> <li>「5-4-8 梱包密度検出リンクの調整」に基づき調整</li> <li>PTOを回しながら排出</li> <li>「2-3 給油箇所一覧表」に基づきオイル補充</li> <li>電源をONにして「3-3-2-4 自動運転手順」を参考に操作する</li> <li>コードを正規に取付ける</li> </ul>
シャープボルト部	<ul style="list-style-type: none"> <li>シャープボルトが切断する</li> </ul>	<ul style="list-style-type: none"> <li>PTOの高速始動</li> <li>ピックアップ部に牧草が詰まっている</li> <li>ローラに牧草が巻付いている</li> <li>車速が速い</li> <li>ウインドローが大きい</li> <li>コントロールボックスのスイッチがOFFになっている</li> </ul>	<ul style="list-style-type: none"> <li>低速回転で始動する</li> <li>ピックアップ部の項参照</li> <li>ローラの項参照、巻付きを除去</li> <li>車速を下げる</li> <li>「3-3-1 ウインドローの作り方」に基づきウインドローを作る</li> <li>電源をONにして「3-3-2-4 自動運転手順」を参考に作業してください</li> </ul>
パワージョイント部	<ul style="list-style-type: none"> <li>異音の発生</li> </ul>	<ul style="list-style-type: none"> <li>給油不良</li> <li>ジョイント角度がつき過ぎている</li> <li>パワージョイントの取付方向がトラクタと作業機側で逆になっている</li> </ul>	<ul style="list-style-type: none"> <li>パイプ（オス・メス）摺動部、スパイダ、安全カバー取付部に給油</li> <li>ロワーリンク上限を規制する</li> <li>「1-5-4 パワージョイントの連結」を参照し、チェック</li> </ul>
カッターナイフ部	<ul style="list-style-type: none"> <li>カッターナイフが外れない</li> </ul>	<ul style="list-style-type: none"> <li>レバーを切換えていない</li> <li>ゴミ等が詰まっている</li> </ul>	<ul style="list-style-type: none"> <li>「3-2-5-2 カッターナイフの取外し」を参照</li> <li>ゴミ等の除去</li> </ul>
ネットバイディング部	<ul style="list-style-type: none"> <li>ネットがローラに巻き付く</li> <li>ネットが繰出されない</li> <li>作業途中で勝手にネットが繰出される</li> <li>ネットが切れない</li> </ul>	<ul style="list-style-type: none"> <li>ゴムローラとのスキマがひろくなっている</li> <li>ナイフアームが正規の位置にセットされていない時にネットを繰出した</li> <li>プーリとVベルトとの間でスリップしている</li> <li>コントロールボックスのスイッチがOFFになっている</li> <li>リレーユニットCPが故障している</li> <li>ゴムローラがVベルトでつれ回っている</li> <li>ブレーキアームがネットロールを押さえていない</li> <li>ナイフ又はシャバーが磨耗・破損している</li> <li>ナイフとシャバーの間にスキマがある</li> <li>ナイフアームが正規の位置に止まっていない</li> </ul>	<ul style="list-style-type: none"> <li>「5-3-14 ネットスクレーパ調整」に基づき調整</li> <li>ナイフアームを押して、ナイフアームが正規の位置に止まるようにする</li> <li>「5-4-9 Vベルトのストップと張り調整」に基づき調整</li> <li>「3-3-2-4 自動運転手順」を参考に作業してください</li> <li>部品表を参考に交換してください</li> <li>「5-4-9 Vベルトのストップと張り調整」に基づき調整</li> <li>「3-2-2 ネットロールの装着」に基づき調整</li> <li>部品表を参考に交換又は裏返して再取付する</li> <li>「5-4-11 ナイフとシャバーの調整」に基づき調整</li> <li>「5-4-10 ナイフアームのセット調整」に基づき調整</li> </ul>

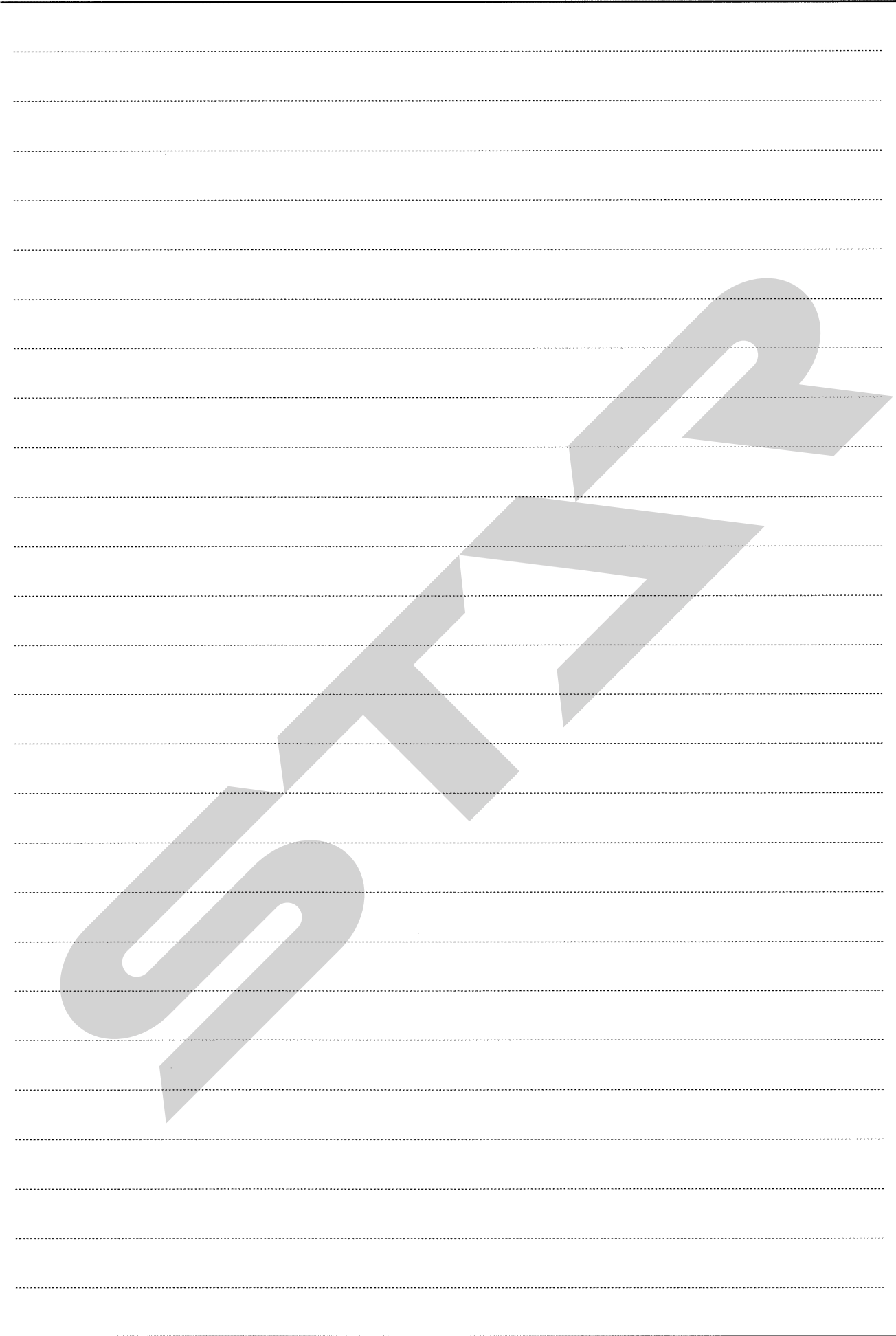
	症 状	原 因	処 置
ネット バイ ンデ ィン グ部	・ ネットがベール中央による	・ ブレーキアームがネットロールを押さえていない ・ トラクタのPTO回転速度が速い	・ 「3-2-2 ネットロールの装着」に基づき処置 ・ PTO回転速度を350～500rpmにする
	・ ブザーが鳴らない	・ スイッチがOFFになっている  ・ コードが正規に取付けられていない ・ コードが断線している	・ スイッチをONにして、「3-3-2-4 自動運転手順」を参考に作業してください ・ コードを正規に取付ける ・ コード交換
リフト アーム 部	前方へ落とす	・ 傾斜地で搬送しようとしている ・ 梱包密度が低い ・ ベール形状が悪い	・ 平坦な場所で作業 ・ 「3-2-4 梱包密度の調整」を参考に調整 ・ 「3-3-1 ウィンドローの作り方」を参考に作業
	リフトアームの側板に乗り上げる	・ 傾斜地で搬送しようとしている	・ 平坦な場所で作業
テ ー ブ ル 部	前方へ落とす	・ 傾斜地で作業している ・ 梱包密度が低い ・ ベール形状が悪い ・ 後ローラの位置が高い	・ 平坦な場所で作業 ・ 「3-2-4 梱包密度の調整」を参考に調整 ・ 「3-3-1 ウィンドローの作り方」を参考に作業 ・ 「3-3-4 テーブル高さの調整」を参考に調整
	後方へ落とす	・ 傾斜地で作業している ・ 梱包密度が低い ・ ベール形状が悪い ・ 後ローラの位置が低い ・ 走行速度が速い ・ 自動巻付開始時の後ローラが下がるのが速い	・ 平坦な場所で作業 ・ 「3-2-4 梱包密度の調整」を参考に調整 ・ 「3-3-1 ウィンドローの作り方」を参考に作業 ・ 「3-3-4 テーブル高さの調整」を参考に調整 ・ 走行速度を下げる ・ 「5-4-17 テーブルの調整」を参考に調整
	・ ベールを放出できない	・ 傾斜地で作業している	・ 平坦な場所で作業
スト レ ッ チ ロ ー ラ部	・ フィルム重なり幅が変化する	・ ベール形状が悪い ・ フィルムの張り不足 ・ ベール中心とフィルム幅中心が一致していない	・ 「3-3-1 ウィンドローの作り方」を参考に作業 ・ 「3-2-6 フィルムの装着」を参考に確認する ・ 「3-3-4 テーブル高さの調整」を参考に調整
	・ 巻付け途中でフィルムが切れる	・ トラクタ PTOの回転数が速い ・ 長期在庫や傷が付いたラップフィルムを使用している	・ 「3-3-2-4 実作業の要領」を参考に作業 ・ 新品のラップフィルムに交換する
フィ ル ム ホ ル ダ 部	・ フィルムを保持しない	・ ホルダが閉じた時にフィルムが切れる ・ 長期在庫や傷が付いたラップフィルムを使用している ・ 雨や霧の中での作業中、フィルムやホルダ部が濡れてしまいフィルムが抜ける	・ 「5-4-16 フィルムホルダの調整」を参考に調整 ・ 新品のラップフィルムに交換する ・ 雨や霧の場合は、ベール水分も多くなり良質なサイレージは難しいので作業を控える
	・ フィルムが切れない	・ ホルダが閉じた時にフィルムが切れない	・ 「5-4-16 フィルムホルダの調整」を参考に調整



	症 状	原 因	処 置
油 圧 系	・作動しない	・油圧タンクのオイル不足 ・電磁弁のゴミ詰まり  ・フィルタのゴミ詰まり ・作動電圧不足「電圧低下」ランプが消えている	・「2-3 給油箇所一覧表」を参考に給油 ・電磁弁を分解・清掃し、ゴミを除去 ・油圧作動油の交換 ・「5-4-18 フィルタの清掃」を参考に分解・清掃し、ゴミを除去 ・バッテリーの充電・交換、ダイナモの修理
	・油漏れ	・油圧金具のゆるみ ・油圧ホースの破損 ・油圧シリンダ・油圧モータの摩耗 ・油圧シリンダ・油圧モータのシール部にゴミ又は異物が進入	・増し締めをする ・部品交換 ・部品交換 ・部品の分解・洗浄 ・部品交換 ・油圧作動油の交換
	・油圧タンクの給油栓からオイルが吹き出る	・オイルの入れすぎ ・傾斜地で作業している	・「2-3 給油箇所一覧表」を参考に給油 ・平坦な場所で作業
電 装 系	・電源が入らない	・電源取り出しコードの+・-の接続間違い ・他社製品の電源取り出しコードに接続 ・コードの接続不良又は断線 ・ヒューズ切れ ・トラクタのバッテリー切れ ・コントロールボックスの故障	・「1-4-3-1 電源取り出しコードの配線・接続」を参考に配線 ・当社純正コードに接続 ・補修又は部品交換 ・ヒューズ交換 (30A) ・バッテリーの充電・交換、ダイナモの修理 ・部品交換又は当社営業所・販売店に修理依頼
	・作動不良	・作動電圧不足「電圧低下」ランプが消えている ・コードの接続不良又は断線 ・センサー又はスイッチの不良 ・コントロールボックスの故障 ・安全バーが作動している	・バッテリーの充電・交換、ダイナモの修理 ・補修又は部品交換 ・補修又は部品交換 ・部品交換又は当社営業所・販売店に修理依頼 ・作動原因を取り除く
バ ッ ク カ メ ラ	・電源が入らない	・電源取り出しコードの+・-の接続間違い ・他社製品の電源取り出しコードに接続 ・コードの接続不良又は断線 ・ヒューズ切れ ・トラクタのバッテリー切れ ・カメラ・モニターの故障	・「1-4-3-1 電源取り出しコードの配線・接続」を参考に配線 ・当社純正コードに接続 ・補修又は部品交換 ・ヒューズ交換 (5A) ・バッテリーの充電・交換、ダイナモの修理 ・部品交換又は当社営業所・販売店に修理依頼
そ の 他	・異常音・異常振動	・チェーンの緩み  ・スクレーパが当たっている  ・走行速度が速い	・「5-4-1 ローラーチェーンの張り調整」を参考に調整 ・「5-4-5 スクリューとスクレーパのすきま調整」を参考に調整 ・「5-4-6 ロータとスクレーパのすきま調整」を参考に調整 ・走行速度を下げる

原因や処置の仕方がわからない場合は下記事項とともに購入先にご相談ください。

1. 製 品 名
2. 部品供給型式 (型式)
3. 製 品 番 号
4. 故 障 内 容 (できるだけ詳しく)



STFR

調 整

S-180313K

千歳本社	066-8555	千歳市上長都1061番地2 TEL 0123-26-1123 FAX 0123-26-2412
千歳営業所	066-8555	千歳市上長都1061番地2 TEL 0123-22-5131 FAX 0123-26-2035
豊富営業所	098-4100	天塩郡豊富町字上サロベツ1191番地44 TEL 0162-82-1932 FAX 0162-82-1696
帯広営業所	080-2462	帯広市西22条北1丁目12番地4 TEL 0155-37-3080 FAX 0155-37-5187
中標津営業所	086-1152	標津郡中標津町北町2丁目16番2 TEL 0153-72-2624 FAX 0153-73-2540
花巻営業所	028-3172	岩手県花巻市石鳥谷町北寺林第11地割120番3 TEL 0198-46-1311 FAX 0198-45-5999
仙台営業所	983-0013	宮城県仙台市宮城野区中野字神明179-1 TEL 022-388-8673 FAX 022-388-8735
小山営業所	323-0158	栃木県小山市梁2512-1 TEL 0285-49-1500 FAX 0285-49-1560
犬山出張所	484-0894	愛知県犬山市羽黒字合戦橋5番1 TEL 0568-69-1200 FAX 0568-69-1210
岡山営業所	700-0973	岡山県岡山市北区下中野704-103 TEL 086-243-1147 FAX 086-243-1269
熊本営業所	861-8030	熊本県熊本市東区小山町1639-1 TEL 096-389-6650 FAX 096-389-6710
都城営業所	885-1202	宮崎県都城市高城町穂満坊1003-2 TEL 0986-53-2222 FAX 0986-53-2233