

# STAR

## 小型カツティングロールベアラ

### 取扱説明書

製品コード

K 49430

・K49431

型

式

TCR0800WT・TCR0800WN

部品ご注文の際は、ネームプレートをお確かめの上  
部品供給型式を必ずご連絡下さい。

“必読”機械の使用前には必ず読んでください。

# スター農機株式会社

# ⚠ 安全に作業するために

## 安全に関する警告について

本機には、⚠印付きの警告ラベルを貼付しています。安全上、特に重要な項目を示しています。警告を守り、安全な作業を行ってください。

### 警告ラベルについて

#### ⚠ 危険

その警告に従わなかった場合、死亡または重傷を負う危険性が高いことを示します。

#### ⚠ 警告

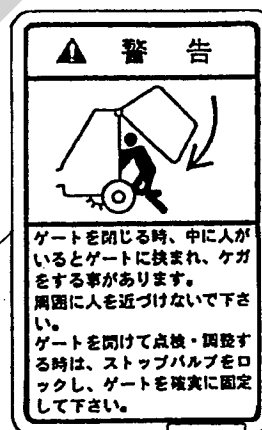
その警告に従わなかった場合、死亡または重傷を負う可能性があることを示します。

#### ⚠ 注意

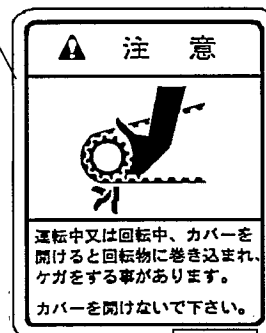
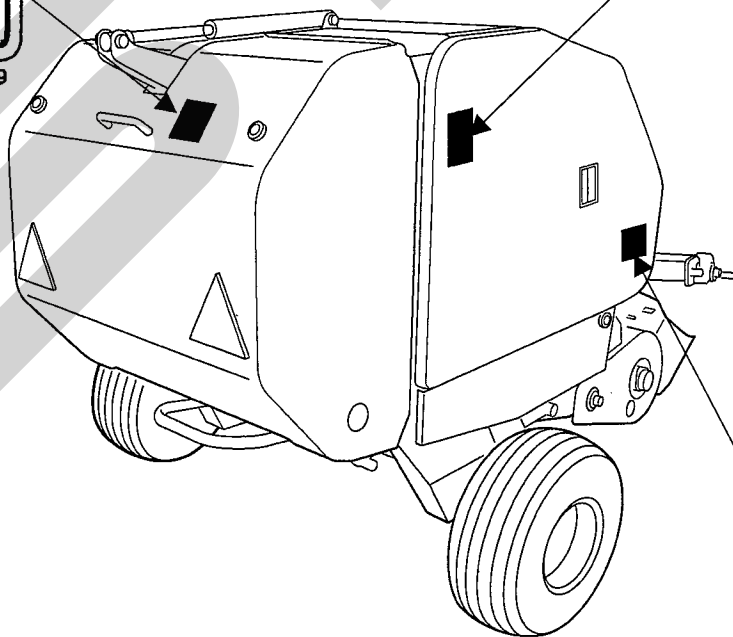
その警告に従わなかった場合、ケガを負うおそれがあることを示します。



部品番号 106489



部品番号 106485



部品番号 106498

**注意**

本機を運転するときには、必ず取扱説明書をよくお読み下さい。

1. 作業に適した、だぶつきのない服装で行って下さい。
2. 酒を飲んだとき、過労ぎみ、病氣や妊娠しているときは、作業をしないで下さい。子供には運転させないで下さい。
3. 本機を運転するときには、周囲の安全を確認して下さい。
4. 運転前には、必ず点検や調整をして下さい。
5. 点検や調整をするときは、必ずPTOなどの動力遮断や動力停止（エンジン、電源など）をしてから行って下さい。
6. 点検・調整で取り外したカバー類は必ず元通りに取り付けて下さい。
7. 他人に本機を貸すときは、必ず「取扱説明書」をよく読んでから作業するようすすめて下さい。

部品番号 106419

**警告**



運転中又は回転中、ピックアップに接触すると巻き込まれ、ケガをする事があります。  
周囲に人を近づけないで下さい。

ピックアップへの手供給は、危険です。やめて下さい。

ピックアップ部に草が詰まった時は、必ずPTOおよびエンジンを切ってから除去して下さい。

部品番号 106479

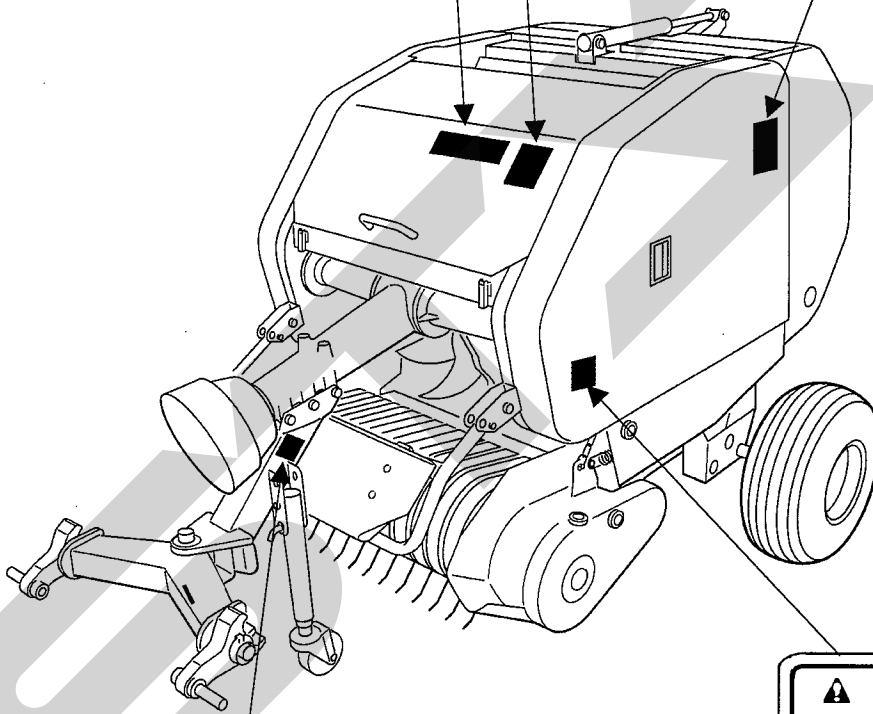
**警告**



ゲートを閉じる時、中に人がいるとゲートに挟まれ、ケガをする事があります。  
周囲に人を近づけないで下さい。

ゲートを開けて点検・調整する時は、ストップバルブをロックし、ゲートを確実に固定して下さい。

部品番号 106485




**スター農機株式会社**  
STAR FARM MACHINERY MFG. CO., LTD

製	型式 MODEL	
品	型式 MODEL	
部品供給型式		
製造番号	MFG. NO.	

部品注文の際は、部品供給型式を連絡ください。

**注意**



運転中又は回転中、カバーを開けると回転物に巻き込まれ、ケガをする事があります。  
カバーを開けないで下さい。

部品番号 106498

— ラベルが損傷した時は —

警告ラベルは、使用者および周囲の作業員などへ危険を知らせる大切なものです。ラベルが損傷した時は、すみやかに貼り替えてください。

注文の際には、この図に示す 部品番号 をお知らせください。

## 安全操作上の注意点

ここに記載されている注意事項を守らないと、死亡を含む傷害を生じる恐れがあります。

作業前には、本取扱説明書をよくお読みになり、十分に理解してからご使用ください。

### 作業前に

#### 取扱説明書は製品に近接して保存を

##### ▲ 注意

- 機械の取扱いで分からない事があった時、取扱説明書を製品に近接して保存していないため、自分の判断だけで対処すると思わぬ事故を起こし、ケガをする事があります。取扱説明書は分からない事があった時にすぐに取り出せるよう、製品に近接して保存してください。

#### 取扱説明書をよく読んで作業を

##### ▲ 注意

- 取扱説明書に記載されている安全上の注意事項や取扱要領の不十分な理解のまま作業すると、思わぬ事故を起こす事があります。作業を始める時は、製品に貼付している警告ラベル、取扱説明書に記載されている安全上の注意事項、取扱要領を十分に理解してから行ってください。

#### こんな時は運転しないでください

##### ▲ 警告

- 体調が悪い時、機械操作に不慣れな場合などに運転すると、思わぬ事故を起こす事があります。次の場合は、運転しないでください。
  - 過労、病気、薬物の影響、その他の理由により作業に集中できない時。
  - 酒を飲んだ時。
  - 機械操作が未熟な人。
  - 妊娠している時。

#### 服装は作業に適していますか

##### ▲ 警告

- 作業に適さない服装で機械を操作すると、衣服の一部が機械に巻き込まれ、死亡を含む傷害をまねく事があります。次に示す服装で作業してください。
  - 袖や裾は、だぶつきのないものを着用する。
  - ズボンや上着は、だぶつきのないものを着用する。

- ヘルメットを着用する。
- はちまき、首巻きタオル、腰タオルなどはない。

#### 機械を他人に貸す時は

##### ▲ 警告

- 機械を他人に貸す時、取扱説明書に記載されている安全上の注意事項や取扱要領が分からないため、思わぬ事故を起こす事があります。取扱い方法をよく説明し、取扱説明書を渡して使用前にはよく読むように指導してください。

#### 機械の改造禁止

##### ▲ 注意

- 機械の改造や、当社指定以外のアタッチメント・部品などを取り付けて運転すると、機械の破損や傷害事故をまねく事があります。機械の改造はしないでください。アタッチメントは、当社指定製品を使用してください。部品交換する時は、当社が指定するものを使用してください。

#### 始業点検の励行

##### ▲ 注意

- 始業点検を怠ると、機械の破損や傷害事故をまねく事があります。作業を始める前には、取扱説明書に基づき点検を行ってください。

#### エンジン始動・発進する時は

##### ▲ 警告

- エンジンを始動する時、トラクタの横やステップに立ったまま行くと、緊急事態への対処ができず、運転者はもちろん周囲にいる人がケガをする事があります。運転席に座り、周囲の安全を確認してから行ってください。
- エンジンを始動する時、主変速レバーを「N」（中立）にして行わないと、変速機が接続状態になっているため、トラクタが暴走し思わぬ事故を起こす事があります。主変速レバーを「N」（中立）にして行ってください。
- 急発進するとトラクタ前輪が浮き上がる事があり、運転者が振り落とされたり、周囲の人を巻き込んだり、思わぬ事故を起こす事があります。周囲の安全を確認し、ゆっくりと発進してください。

- 室内で始動する時、排気ガスにより中毒になる事があります。  
窓、戸などを開け、十分に換気してください。
- PTOを切らないでエンジンを始動すると、急に作業機が駆動され、周囲にいる人がケガをする事があります。  
PTOを切ってから始動してください。

#### 作業機を着脱する時は

##### ▲ 警告

- 作業機を着脱するためにトラクタを移動させる時、トラクタと作業機の人に人がいると、挟まれてケガをする事があります。  
トラクタと作業機の人に人を近づけないでください。

##### ▲ 注意

- 作業機をトラクタに着脱する時、傾斜地や凹凸地または軟弱地などで行うと、トラクタが不意に動き出し、思わぬ事故を起こす事があります。  
平坦で地盤のかたい所で行ってください。
- 作業機をトラクタから切り離す時、輪止めをせずに行うと、作業機が爆走して思わぬ事故を起こす事があります。  
切り離す時は、スタンドを接地させ、作業機の車輪に輪止めをしてください。
- 連結するトラクタによっては、前輪荷重が軽くなり、操縦が不安定となって、思わぬ事故をまねく事があります。  
トラクタへフロントウエイトを取り付け、バランスを取ってください。

#### パワージョイントを使用する時は

##### ▲ 危険

- カバーのないパワージョイントを使用すると、巻き込まれてケガをする事があります。  
カバーのないパワージョイントは、使用しないでください。
- カバーが破損したまま使用すると、巻き込まれてケガをする事があります。  
損傷したらすぐに取り替えてください。  
使用前には、損傷がないか点検してください。
- トラクタおよび作業機に着脱する時、第三者の不注意により、不意にパワージョイントが回転し、ケガをする事があります。  
PTOを切り、トラクタのエンジンをとめて、行ってください。
- カバーのチェーンを取り付けずに使用すると、カバーが回転し、巻き込まれてケガをする事があります。  
トラクタ側と作業機側のチェーンを回転しない所に連結してください。

##### ▲ 注意

- 最伸時の重なりが 100mm を下回ると、ジョイントを回転させた時、破損しケガをする事があります。  
最縮時の隙間が 25mm よりも小さくなると、ジョイントの突き上げが起きる事があり、ジョイントの破損をまねき、ケガをする事があります。  
適正な重なり量で使用してください。
- パワージョイントを接続した時、クランプピンが軸の溝に納まっていないと、使用中に外れ、ケガをする事があります。  
溝に納まっているか、接続部を押し引きして確かめてください。

#### 公道走行禁止

##### ▲ 注意

- トラクタに作業機を連結して公道を走行すると、道路運送車両法に違反します。  
トラクタに作業機を装着しての走行はしないでください。

#### 移動走行する時は

##### ▲ 危険

- 移動走行する時、トラクタのブレーキペダルが左右連結されていないと、片ブレーキになり、トラクタが左右に振られ横転などが起こり、思わぬ事故をまねく事があります。  
ほ場での特殊作業以外は、ブレーキペダルは左右連結して使用してください。

##### ▲ 警告

- トラクタに運転者以外の人を乗せると、トラクタから転落したり、運転操作の妨げになって、緊急事態への対処ができず、同乗者はもちろん、周囲の人および運転者自身がケガをする事があります。  
トラクタには、運転者以外に人は乗せないでください。
- 急制動・急旋回を行うと、運転者が振り落とされたり、周囲の人を巻き込んだり、思わぬ事故を起こす事があります。  
急制動・急旋回はしないでください。
- 坂道・凹凸地・急カーブで速度を出しすぎると、転倒あるいは転落事故を起こす事があります。  
低速走行してください。
- 旋回する時、内輪差により周囲の人を作業機に巻き込み、ケガをさせる事があります。  
周囲の人や障害物との間に十分な間隔を保ってください。
- 側面が傾斜していたり、側溝がある通路で路肩を走行すると転落事故を起こすことがあります。  
路肩は走行しないでください。

- 高低差の大きい段差を乗り越えようとする、トラクタが転倒あるいは横転し、ケガをする事があります。  
あゆみ板を使用してください。
- 作業機の上に人を乗せると、転落し、ケガをする事があります。  
また、物を載せて走行すると、落下し、周囲の人へケガを負わせる事があります。  
作業機の上には、人や物などは乗せないでください。

#### ▲ 注意

- 作業機への動力を切らないで走行すると、周囲の人を回転物に巻き込み、ケガを負わせる事があります。  
移動走行する時は、PTOを切ってください。

## 作 業 中 は

### 作業する時は

#### ▲ 警告

- 運転中又は回転中、ピックアップに接触すると巻き込まれ、ケガをする事があります。  
周囲に人を近づけないでください。  
ピックアップへの手供給は、危険です。  
やめてください。  
ピックアップ部に草が詰まった時は、必ず作業クラッチ及びエンジンを切ってから除去してください。
- 運転中又は回転中、ローラに接触すると巻き込まれ、ケガをする事があります。  
ローラに触れないでください。  
ローラに草が巻き付いた時は、必ずPTO及びエンジンを切ってから除去してください。
- ゲートを開ける時、後方に人がいると壁などの間に挟まれ、ケガをする事があります。  
周囲に人を近づけないでください。  
後方をよく確認してから開けてください。
- ゲートを閉じる時、中に人がいるとゲートに挟まれ、ケガをする事があります。  
周囲に人を近づけないでください。  
ゲートを開けて点検・調整する時は、ストップバルブをロックし、ゲートを確実に固定してください。
- 傾斜地で排出すると、ベールが転がり、巻き込まれてケガをする事があります。  
ベールの排出は、平坦な場所で行ってください。
- トワインを収納する時およびトワインを通す時、ローラに接触すると巻き込まれ、ケガをする事があります。  
PTOを切り、エンジンをとめてから行ってください。

- 作業する時、周囲に人を近づけると、機械に巻き込まれ、ケガをする事があります。  
周囲に人を近づけないでください。
- 作業機指定のPTO回転速度を超えて作業すると、機械の破損により、ケガをする事があります。  
指定回転速度を守ってください。
- 作業機の上に人を乗せると、転落し、ケガをする事があります。  
また、物を載せて作業すると、落下し、周囲の人へケガをさせる事があります。  
作業機の上には、人や物などは乗せないでください。
- 傾斜地で速度を出しすぎると、暴走事故をまねく事があります。  
低速で作業してください。  
下り作業をする時、坂の途中で変速すると、暴走する原因となります。  
坂の前で低速に変速して、ゆっくりとおおってください。
- わき見運転をすると、周囲の障害物の回避や、周囲の人への危険回避などができず、思わぬ事故を起こす事があります。  
前方や周囲へ、十分に注意を払いながら運転してください。
- 手放し運転をすると、思わぬ方向へ暴走し、事故を起こす事があります。  
しっかりとハンドルを握って運転してください。

#### ▲ 注意

- 運転中又は回転中、ユニバーサルジョイントに接触すると巻き込まれ、ケガをする事があります。  
手を入れないでください。
- 運転中又は回転中、カバーを開けると回転物に巻き込まれ、ケガをする事があります。  
カバーを開けないでください。
- 機械の調整や、付着物の除去などを行う時、PTO及びエンジンをとめずに作業すると、第三者の不注意により、不意に作業機が駆動され、思わぬ事故を起こす事があります。  
PTOを切り、エンジンをとめ、回転部や可動部がとまっている事を確かめて行ってください。
- 原料水分が20%を越えた牧草を梱包すると、牧草のくん炭化あるいは自然発火する事があります。  
十分乾燥してから梱包してください。
- 乾草舎で発煙を認めた場合は、搬出作業を中止して直ちに消防署に通報し、その指導に従ってください。

### トラクタから離れる時は

#### ▲ 警告

- トラクタから離れる時、傾斜地や凹凸地などに駐車すると、トラクタが暴走して思わぬ事故を起こす事があります。  
平坦で安定した場所に駐車し、トラクタのエンジンをとめ、駐車ブレーキをかけて暴走を防いでください。

### 作業が終わったら

### 機体を清掃する時は

#### ▲ 注意

- 動力を切らずに、回転部・可動部の付着物の除去作業などを行うと、機械に巻き込まれてケガをする事があります。  
PTOを切り、エンジンをとめ、回転部や可動部がとまっている事を確かめて行ってください。

### 終業点検の励行

#### ▲ 注意

- 作業後の点検を怠ると、機械の調整不良や破損などが放置され、次の作業時にトラブルを起こしたり、ケガをする事があります。  
作業が終わったら、取扱説明書に基づき点検を行ってください。

### 不調処置・点検・整備をする時

#### ▲ 警告

- トワイン・ネット巻付装置を調整する時、ローラに接触すると巻き込まれ、ケガをする事があります。  
エンジンおよびPTOを切ってから行ってください。
- ゲートを開けての点検・調整中、不意にゲートが閉まり、挟まれてケガをする事があります。  
ストップバルブをロックし、ゲートを確実に固定してください。

#### ▲ 注意

- 機械に異常が生じた時、そのまま放置すると、破損やケガをする事があります。  
取扱説明書に基づき行ってください。
- ローリンクで作業機を持ち上げて点検・調整を行う時、第三者の不注意により、不意に降下し、ケガをする事があります。  
トラクタローリンクの油圧回路をロックして行ってください。
- 傾斜地や凹凸地または軟弱地などで行うと、本機が不意に動き出して思わぬ事故を起こす事があります。  
平坦で地盤のかたい所で行ってください。
- PTOおよびエンジンをとめずに作業すると、第三者の不注意により、不意に本機が動き出して思わぬ事故を起こす事があります。  
PTOを切り、エンジンをとめ、回転部や可動部がとまっている事を確かめて行ってください。
- 油圧の継手やホースに、ゆるみや損傷があると、飛び出る高圧オイルあるいは作業機の急な降下で、ケガをする事があります。  
補修もしくは部品交換してください。  
継手やホースを外す時は、油圧回路内の圧力を無くしてから行ってください。
- 不調処置・点検・整備のために外したカバー類を取り付けずに作業すると、回転部や可動部に巻き込まれ、ケガをする事があります。  
元通りに取り付けてください。

# も く じ



## 安全に作業するために

安全に関する警告について	..... 1	作業が終わったら	..... 6
作業前に	..... 3	不調処置・点検・整備をする時	..... 6
作業中は	..... 5		

## 1 各部の名称と運転

1 各部の名称とはたらき	..... 9	3. トワインの通し方	..... 12
2 適応トラクタの範囲	..... 11	4. ネットロールの装着	..... 13
3 組立部品	..... 11	5 パワージョイントの装着	..... 14
1. 解  梱	..... 11	1. 長さの確認方法	..... 14
2. 組立部品の明細	..... 11	2. 切 断 方 法	..... 15
3. 組立要領	..... 11	3. 安全カバーの着脱方法	..... 15
4 トラクタへの装着	..... 11	4. パワージョイントの連結	..... 15
1. ローリンクへの連結	..... 11		
2. コントロールボックスの取付	..... 12		

## 2 運転を始める前の点検

1 運  転  前  の  点  検	..... 16	2 エンジン始動での点検	..... 17
1. トラクタ各部の点検	..... 16	1. トラクタ油圧系統の点検	..... 17
2. 連結部の点検	..... 16	2. ゲート開閉用油圧系統の点検	..... 17
(1) ローリンクと2Pフレームの 連結点検	..... 16	3 給油箇所一覧表	..... 18
(2) パワージョイントの点検	..... 16		
3. 製品本体の点検	..... 16		



### 3 作業の仕方

1 本製品の使用目的	20	(1) 梱包するものによる調整	21
2 作業のための調整	20	(2) カッティングナイフの取外し	22
1. ピックアップのタイン地上高の調整	20	3 作業要領	22
2. クロップカバーの調整	20	1. ウィンドローの作り方	22
3. トワイン巻数の調整	21	2. 実作業の要領	24
4. ネット巻数の調整	21	4 運搬	25
5. 梱包密度の調整	21		
6. カッティングナイフの調整	21		

### 4 作業が終わったら

1 作業後の手入れ	25	2 長期格納する時	25
-----------	----	-----------	----

### 5 点検と整備について

1 点検整備一覧表	26	3. ピックアップ浮動調整	28
2 各部の調整	27	4. トワインテンションの調整	28
1. ローラチェーンの張り調整	27	5. バインディングナイフの調整	28
(1) テンションスプリング調整	27	6. 梱包密度検出リンクの調整	28
(2) テンションプレート調整	27	7. ロータとスクレーパ調整	28
(3) トワインバインディング駆動	27	8. シャーボルトとスクレーパ調整	28
(4) パワーパッケージ	27	9. フラットローラとゴムローラの 接触荷重の調整	29
(5) ピックアップ	27	10. Vベルトのストッパ調整	29
(6) ロータ	27	11. ナイフアームのセット調整	29
2. ピックアップのVベルトの張り	28	12. ナイフとシャバーの調整	29

### 6 不調時の対応

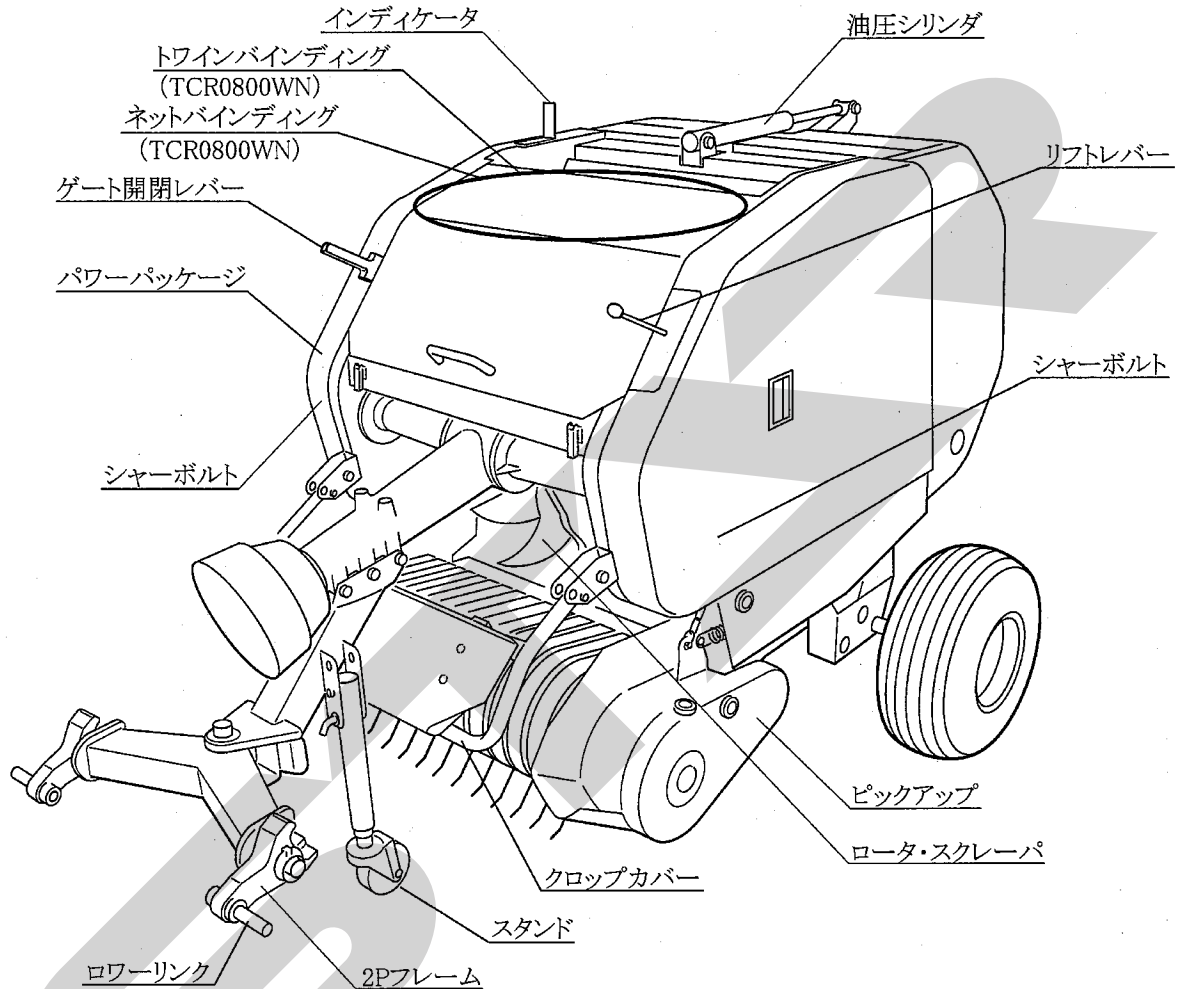
1 不調処置一覧表	30
-----------	----

### 7 配線図

# 1 トラクタへの装着

適切な装着で安全な作業をしましょう。

## 1 各部の名称とはたらき



### 1. 2Pフレーム

トラクタとロールベアラ本体を連結させるものです。

### 2. ピックアップ

牧草・稲ワラ等を拾い上げます。

### 3. リフトレバー

ピックアップを移動状態⇔作業状態の切換えに使用します。

### 4. クロップカバー

クロップカバーは、牧草・稲ワラのロータへの円滑な供給を補助するものです。

### 5. シャーボルト

シャーボルトは、過負荷が作用した場合にトラクタとロールベアラ本体の動力の伝達を遮断し、各部の破損を最小限におさえるものです。

### 6. パワーパッケージ

パワーパッケージは油圧を発生させ、油圧シリンダを作動させるものです。

### 7. ゲート開閉レバー

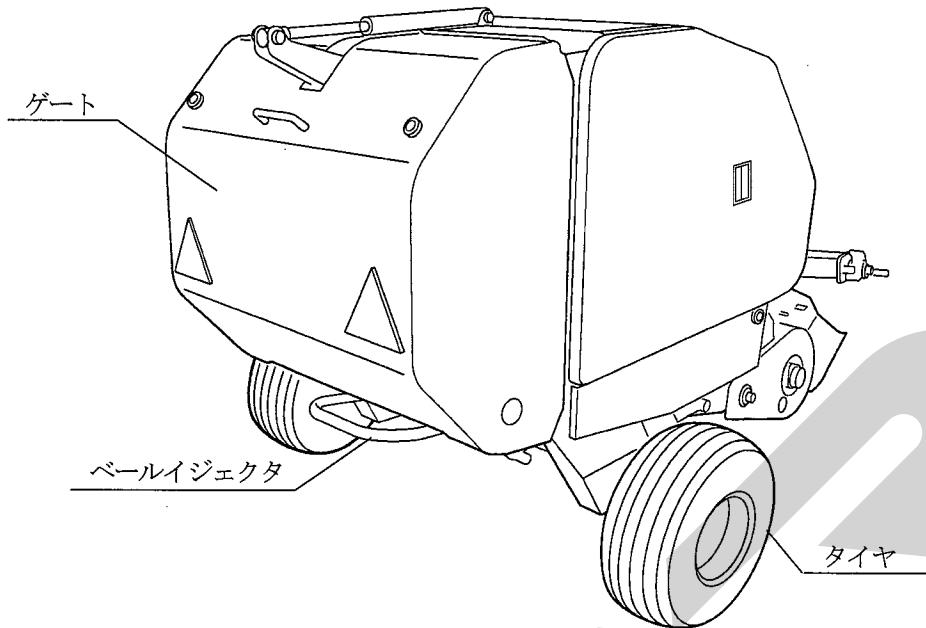
シリンダを作動させてゲートの開閉を行なうものです。

### 取扱い上の注意

ゲート開閉レバーを操作した後は、コントロールボックスの電源スイッチを入れ直してください。

## 8. ベールイジェクタ

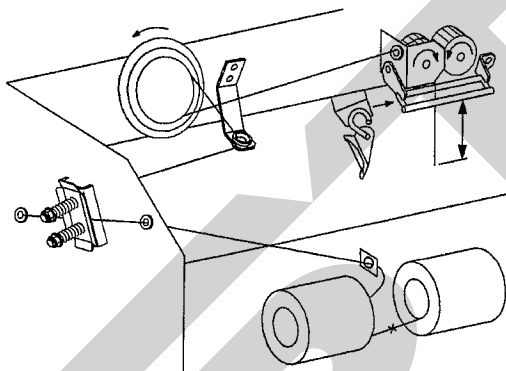
ベールイジェクタは、排出時にベールを後方にころがしゲートの開閉を円滑にするものです。



## 9. トワイン・ワインディング装置(TCR0800WT)

成形が終了したベールにトワインを巻付けるものです。

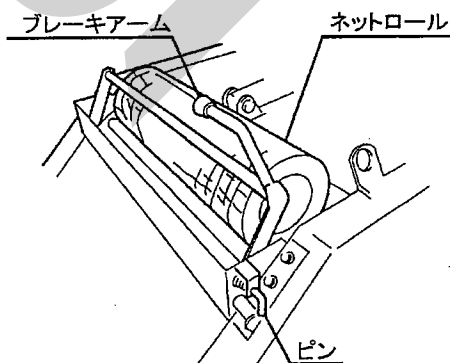
巻数は8巻、10巻の中から選ぶことができます。



## 10. ネット・ワインディング装置(TCR0800WN)

成形が終了したベールにネットを巻付けるものです。

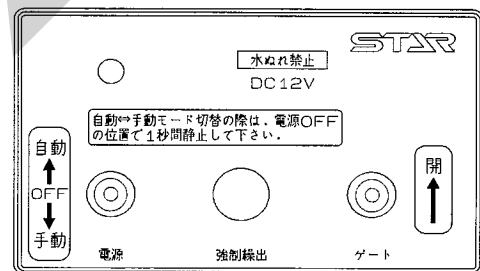
巻数は、2巻、3巻の中から選ぶことができます。



## 11. コントロールボックス

内蔵しているブザーでベールの満量を知らせ、自動又は手動でトワイン・ネットの結束を開始します。又、ゲート開閉の操作をするものです。

トワイン・ネットの強制繰出し(ボタン操作)も行うことができます。



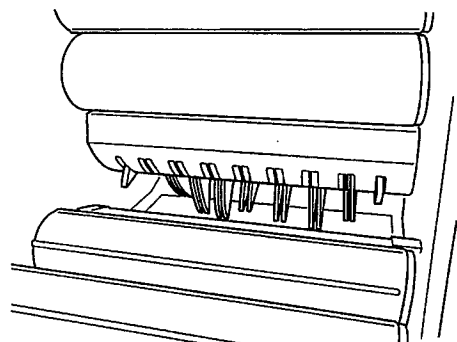
### 取扱い上の注意

自動⇄手動モード切替の際は、電源OFFの位置で1秒間静止してください。

## 12. ロータ、スクレーパ (ロータ部)

ロータは、牧草・稲ワラをカッティングナイフに押し当てて切断しながらチャンバへ供給するものです。

スクレーパは、牧草・稲ワラのチャンバへの円滑な供給を補助するものです。



## 2 適応トラクタの範囲

本製品は適切なトラクタとの連結により的確に性能を発揮できるように設計されています。

不適切なトラクタとの連結によっては、本製品の耐久性に著しい悪影響を及ぼすことがあります。

この製品の適応トラクタは次の通りです。

型 式	適応トラクタ
TCR0800WT	13～22kW
0800WN	(18～30PS)

本製品の適応トラクタより小さなトラクタで使用すると、負荷に対し十分なパワーが出ないことがあります。

逆に適応トラクタよりも大きなトラクタでのご使用時には、過負荷に対し機体の適正値を越えたパワーが出てしまい、作業機の破損の原因となることがあります。

## 3 組立部品

### 1. 解梱

本機に仮組している部品をほどいてください。

### 2. 組立部品の明細

梱包に同梱されている梱包明細に基づき、必要部品がそろっているか確認してください。

### 3. 組立要領

各部品の組立に必要なボルト・ナット類は、梱包明細の符号を参照してください。

## 4 トラクタへの装着

### 1. ローリンクへの連結

#### ⚠ 警告

- 作業機を連結させるためにトラクタを移動させる時、トラクタと作業機の間如果有人がいると、挟まれてケガをする事があります。  
トラクタと作業機の間を近づけないでください。

#### ⚠ 注意

- 作業機をトラクタに連結する時、傾斜地や凹凸地または軟弱地などで行うと、トラクタが不意に動き出し、思わぬ事故を起こす事があります。  
平坦で地盤のかたい所で行ってください。

- (1) トラクタのエンジンを始動して、トラクタのローリンク先端部と作業機の左右のローリンクピンの位置が合うまで後進して、トラクタをとめてください。

エンジンをとめ、駐車ブレーキをかけてください。

- (2) 左のローリンクを連結し、抜けどめにトラクタに付いているリンチピンをローリンクにさしてください。

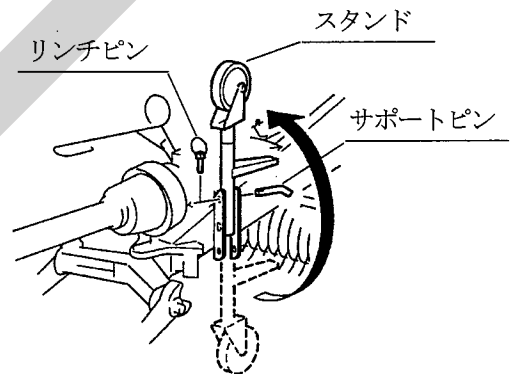
次に、右のローリンクも同順で行ってください。

- (3) 左右のローリンクが同じ高さになるように、トラクタ右側のアジャストスクリーンで調整してください。

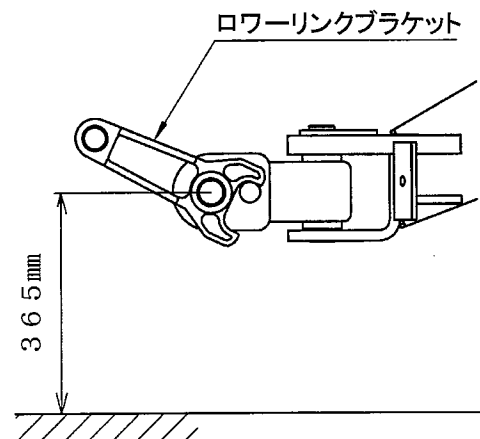
- (4) トラクタのエンジンを始動し、トラクタローリンクを昇降する油圧レバーを操作して作業機を少し上げ、エンジンをとめてください。

- (5) 作業機中心がトラクタ中心におおよそ一致する位置に、チェックチェーンでセットし、作業機の横振れをなくしてください。

- (6) スタンドを上げ、サポートピン・リンチピンで固定してください。



- (7) 作業機の姿勢が水平になるように、トラクタローリンクを調整してください。ローリンクブラケット支点のピンの地上高が365mmになるのが標準です。



- (8) トラクタのハンドルをいっぱい切りゆくり前進して、トラクタと作業機が接触しないことを確認してください。トラクタと作業機の一部が接触する時は、トラクタの後輪のトレッドを狭くするか、旋回時にハンドルを切りすぎないように十分注意して作業してください。

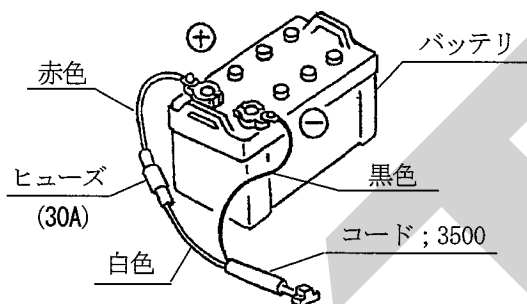
## 2. コントロールボックスの取付

### 取扱い上の注意

接続コードは、トラクタのタイヤに接触しない程度にたるみを持たせ、余分なたるみはトラクタ側にひもで固定してください。

使用しない時は、スイッチをOFFにしてください。コントロールボックスは雨にあたらぬところに置いてください。

- (1) コード ; 3500 をトラクタバッテリーに配線してください。黒色は⊖側、赤色は⊕側です。本製品はDC 12V専用です。

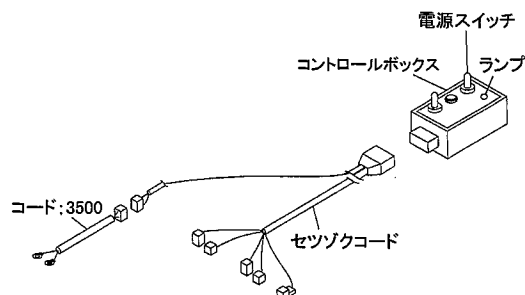


### ▲ 注意

- バッテリーからバッテリーコードを外すときは (-) 側から外し、取り付けるときは (+) 側から行ってください。もし、逆にすると作業中工具がトラクタに接触した時火花が生じ、火災事故の原因になります。

- ① バッテリーからバッテリー⊖コードを外してください。
  - ② バッテリー⊕コードの端子部にコード ; 3500 の⊕コード (赤色) 端子を共締めしてください。
  - ③ バッテリー⊖コードの端子にコード ; 3500 の⊖コード (黒色) 端子を組み込んでからバッテリー⊖コードの端子をバッテリーに取付けてください。
  - ④ トラクタ操作や作業の邪魔にならないように、コード ; 3500 を固定してください。
- (2) コントロールボックスは操作しやすい位置で、磁石部ができるだけ平らな面に接するように取付けてください。
- (3) セツゾクコードにコード ; 3500 を接続してください。

- (4) コントロールボックスにセツゾクコードを接続してください。



- (5) コントロールボックスの電源スイッチを「自動」及び「手動」に入れてランプが点灯するか確認してください。
- (6) 点灯しない場合は以下の点を確認してください。
- コード ; 3500 のヒューズ (30A) の切断
  - バッテリーとコードの⊕⊖の接続の間違い
- コントロールボックスには過電流保護素子が内蔵されています。素子が作動し、再び動作を回復するには30～60秒程度の時間を要します。

### 取扱い上の注意

- コントロールボックスとバッテリーを接続するコードは、スター純正品のコード ; 3500 (1345440000) を使用してください。
- 自動⇄手動モード切替の際は、電源OFFの位置で1秒間静止してください。

## 3. トワインの通し方 (TCR0800WT)

### ▲ 警告

- トワインを収納する時およびトワインを通す時、ローラに接触すると巻き込まれ、ケガをすることがあります。作業クラッチを切りエンジンをとめてから行ってください。

### 取扱い上の注意

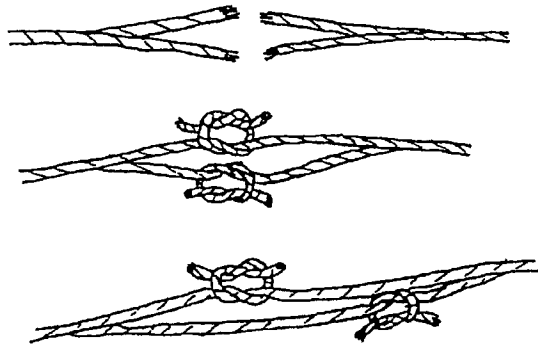
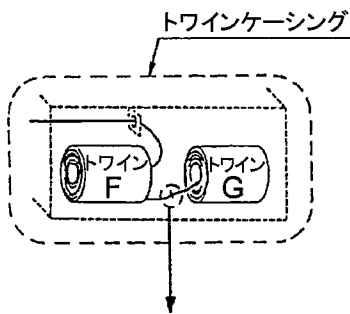
トワインはスター純正の次のものを使用してください。

TP0800 (PP 11000 フィート)

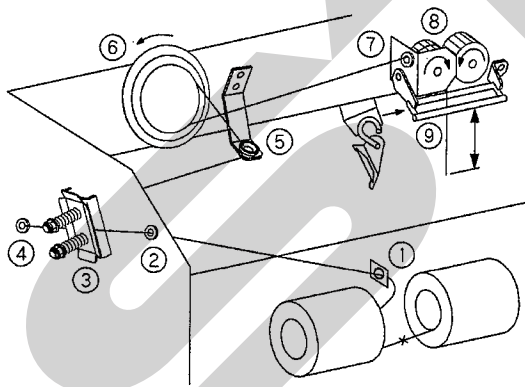
TG0800 (ジュート 8500 フィート)

上記以外のトワインを使用すると、繰出し不良、切断不良が発生する可能性があります。

- (1) トワインを、トワインケーシング内に2個収納してください。
- (2) トワインFの終わりとGの始めを結んでください。結び方はトワインを半分に裂き、それぞれの結び目がずれるようにして、結び目を小さくしてください。



- (3) トワインプリーを矢印の方向（反時計回り）に回しトワインガイドが矢印の方向に動くことを確認してください。（反対方向に動く場合は矢印方向に動くまで回し続ける）  
左右方向でナイフと同じ位置で止めてください。トワインガイドのスタート位置です。



- (4) トワインの始端部を1～9の順序で通してください。  
(5) 9からトワイン始端部まで約10cmになるようにセットしてください。

#### 4. ネットロールの装着 (TCR0800WN)

##### 警告

- ネットロールを収納する時およびネットを通す時、回転部や可動部に接触すると、巻き込まれ、ケガをする事があります。  
PTOを切りエンジンをとめてから行ってください。

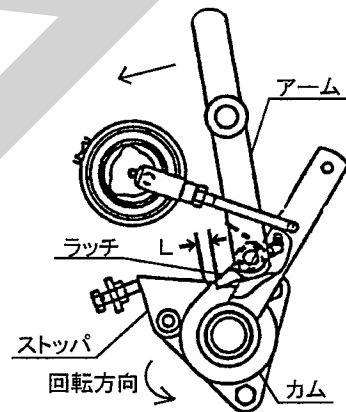
##### 取扱い上の注意

ネットロールはスター純正の次のものを使用してください。

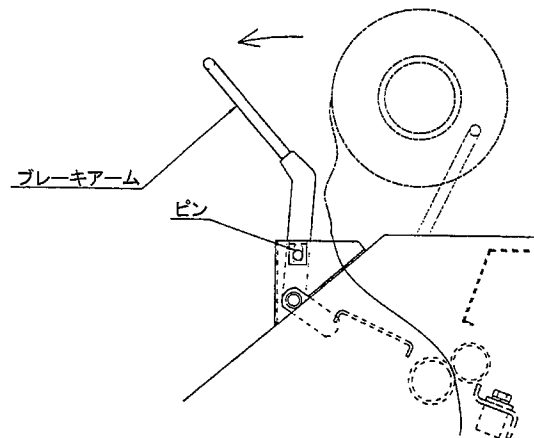
**NET0800**

純正品以外を使用した場合、取付不可・切断不良・巻付発生等の原因となり、故障につながる可能性があります。

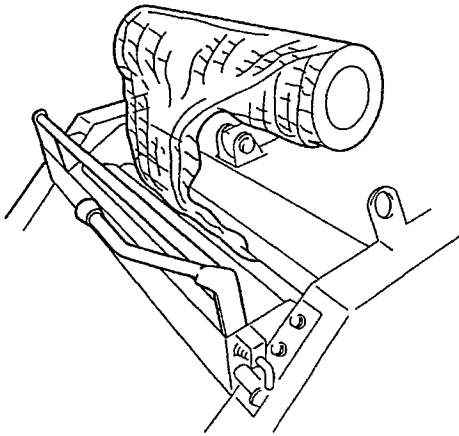
- (1) アームを矢印方向に引っ張り、カムを矢印の方向に回転させ、L寸法（カムの突起部とラッチのスキマ）を5mm以内にします。（スタート位置）



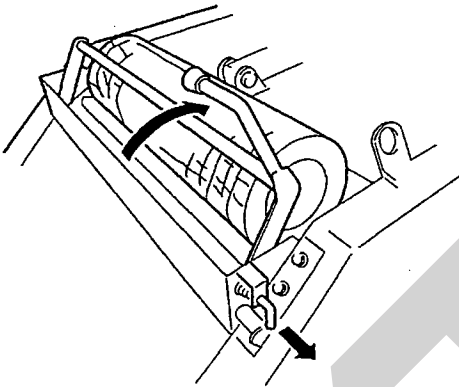
- (2) ブレーキアームを手前側に引いてピンでロックしてください。



- (3) ネットロールの巻き方向は下図の方向とし、東ねてローラとゴムローラの上に置きます。



- (4) ブレーキアームのロックを外し、ネットロールを押さえます。



## 5 パワージョイントの装着

### ▲ 危険

- カバーのないパワージョイントを使用すると、巻き込まれてケガをする事があります。カバーのないパワージョイントは、使用しないでください。
- カバーが損傷したまま使用すると、巻き込まれてケガをする事があります。損傷したらすぐに、取り替えてください。使用前には、損傷がないか点検してください。
- トラクタおよび作業機に着脱する時、第三者の不注意により、不意にパワージョイントが回転し、ケガをする事があります。PTOを切り、トラクタのエンジンを切ってから行ってください。
- カバーのチェーンを取り付けずに使用すると、カバーが回転し、巻き込まれてケガをする事があります。トラクタ側と作業機側のチェーンを回転しない所に連結してください。

### ▲ 注意

- 最伸時の重なりが100mmを下回ると、ジョイントを回転させた時、破損しケガをする事があります。最縮時の隙間が25mmよりも小さくなると、ジョイントの突き上げが起きることがあり、ジョイントの破損をまねき、ケガをする事があります。適正な重なり量で使用してください。

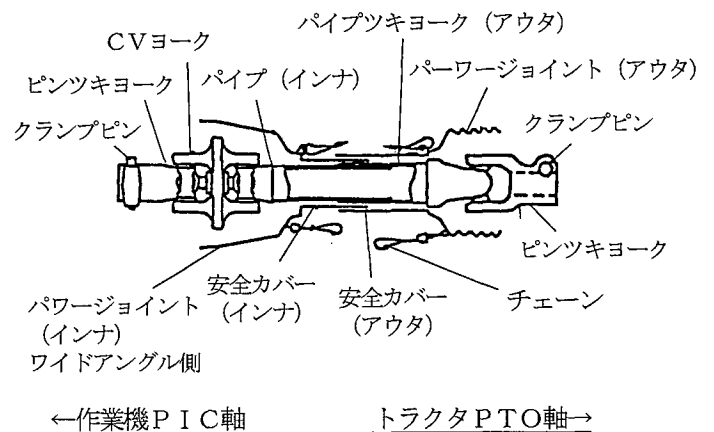
### 1. 長さの確認方法

- (1) パワージョイント単体で、最縮長時の安全カバー（アウト） 端部位置を安全カバー（インナ）にマーキングしてください。
- (2) パワージョイント（アウト） から、パワージョイント（インナ） を引き抜いてください。
- (3) ローリンクを昇降させて、PTO軸とPIC軸が最も接近する位置で、昇降を停止してください。
- (4) ピン付きヨークのクランプピンを押して、PTO軸、PIC軸に連結し、クランプピンがもとの位置に出るまで押し込んでください。
- (5) 安全カバー同士を重ね合わせた時、安全カバー（アウト） と端部位置のマーキング位置の間隔が25mm以下の場合、25mmの間隔を保つように切断方法の手順に基づき切断してください。
- (6) ローリンクを昇降させて、PTO軸とPIC軸が最も離れる位置で、昇降を停止してください。
- (7) 安全カバー同士を重ね合わせた時、パイプ（アウト） とパイプ（インナ） の重なり量が100mm以下の場合、販売店に連絡し、長いパワージョイントと交換してください。

最縮時 25mm 以上のすきま

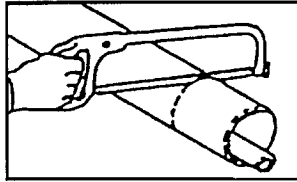


最伸時 100mm 以上の重なり

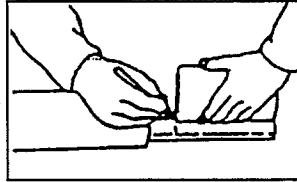


## 2. 切断方法

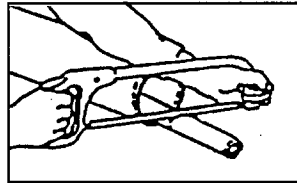
- (1) 安全カバーのアウト  
・インナ両方を長い分だ  
け切ります。



- (2) 切り取った同じ長さ  
をパイプの先端から計  
ります。



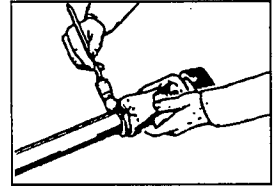
- (3) パイプのアウトとイン  
ナ両方を金ノコまたは  
カッターで切断します。  
切断する時は、パイ  
プの中にウエスを詰め、  
パイプ内面に切り粉が  
付着するのを防いでく  
ださい。



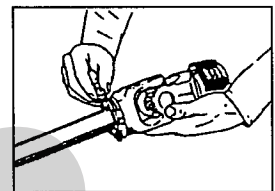
- (4) 切り口をヤスリなどで  
なめらかに仕上げた  
らパイプをよく清掃し、  
次にグリースを塗布し  
て、アウトとインナを  
組み合わせます。

## (2) 安全カバーの組立手順

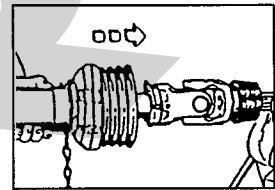
- ① ヨークのスライドリ  
ング溝とパイプ (イン  
ナ) にグリースを塗っ  
てください。



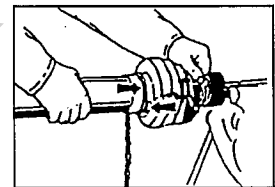
- ② スライドリングのつ  
ばをパイプ側に向け、  
切り口を開いて溝には  
めてください。



- ③ その上に安全カバー  
をはめてください。



- ④ カバーをしっかりと  
まるまでまわしてく  
ださい。

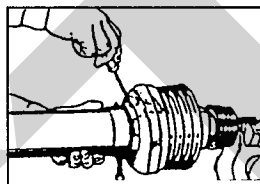


- ⑤ 固定ネジを締め付けてください。

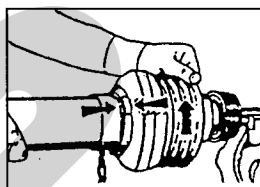
## 3. 安全カバーの脱着方法

- (1) 安全カバーの分解手順

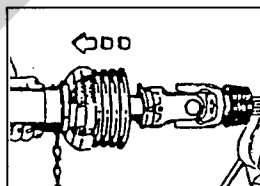
- ① 固定ネジを取り外し  
てください。



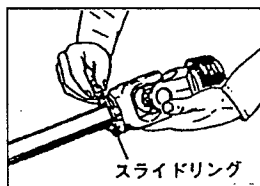
- ② 安全カバーを取り外  
し位置へ回してくだ  
さい。



- ③ 安全カバーを引き抜  
いてください。



- ④ スライドリングを取  
り外してください。

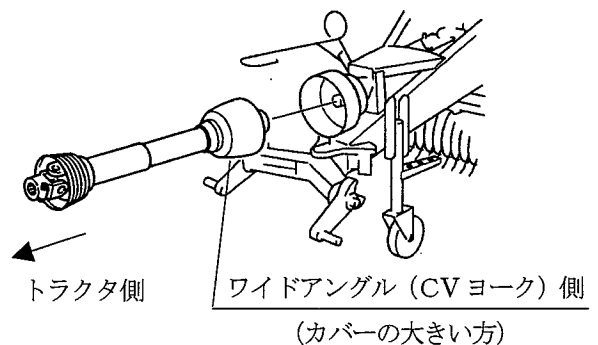


## 4. パワージョイントの連結

- (1) ピン付ヨークのクランプピンを押して、ワイド  
アングル側を作業機のP I C軸、他方をトラクタ  
のP T O軸に連結し、クランプピンがもとの位置  
に出るまで押し込んでください。

### ▲ 注意

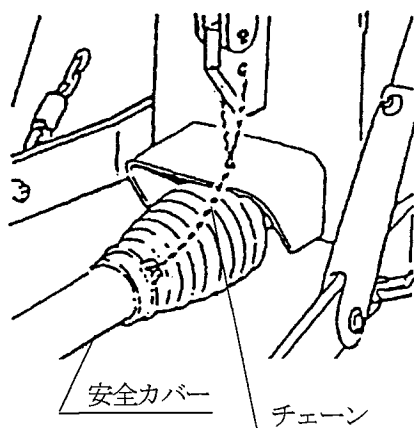
- パワージョイントを接続したとき、クランプピンが軸の溝に納まっていないと、使用中に外れ、ケガをする事があります。溝に納まっているか、接続部を押し引きして確かめて行ってください。
- パワージョイントの取り付け方向が逆の場合、ジョイントが破損し、ケガをすることがあります。



※ジョイントのカバーの絵と取付方向は無関係です。



- (2) 安全カバーのチェーンを固定した所に取り付け、カバーの回転を防いでください。  
チェーンは3点リンクの動きに順応できる余裕を持たせ、また他へのひっかかりなどがないように余分なたるみを取ってください。



## 2 運転を始める前の点検

機械を調子よく長持ちさせるため、作業前に必ず行いましょう。

### 1 運転前の点検

#### 1. トラクタ各部の点検

トラクタの取扱説明書に基づき、点検を行ってください。

#### 2. 連結部の点検

##### (1) ローリンクと2Pフレームの連結部点検

- ① ローリンクピンのリンチピンは、挿入されているか。
- ② チェックチェーンは張られているか。
- ③ 不具合が見つかった時は、「1-4-1 ローリンクへの連結」の説明に基づき不具合を解消してください。

##### (2) パワージョイントの点検

- ① ジョイントの抜け止めのクランプピンが軸の溝に納まっているか。
- ② ジョイントカバーのチェーンの取付に余分なたるみはないか。また、適度な余裕はあるか。
- ③ ジョイントカバーに損傷はないか。損傷している時は、速やかに交換してください。
- ④ 不具合が見つかった時は、「1-5 パワージョイントの装着」の説明に基づき不具合を解消してください。

#### 3. 製品本体の点検

- (1) 各部取付ボルトにゆるみはないか。
- (2) シャーボルトは切断されていないか。  
シャーボルトが切断してしましたら、部品表を参考にシャーボルトを交換してください。
- (3) カuttingナイフは、磨耗・破損していないか。  
不具合が見つかった時は、「3-2-6-2 Cuttingナイフの取外し」の説明に基づき取外し研磨あるいは部品交換してください。
- (4) ローラチェーンの張りは、適正か。  
不具合が見つかった時は、「5-2-1 ローラチェーンの張り調整」の説明に基づき調整してください。
- (5) 梱包密度感知部は、正規の状態に調整されているか。  
不具合が見つかった時は、「5-2-8 梱包密度感知部の調整」の説明に基づき調整してください。
- (6) ピックアップのテンションスプリングは正規寸法か。  
不具合が見つかった時は、「5-2-2 ピックアップのVベルトの張りの調整」の説明に基づき調整してください。
- (7) トワインテンションのスプリングは、正規寸法か。  
不具合がありましたら、「5-2-4 トワインテンションの調整」の説明に基づき調整してください。
- (8) バインディングナイフは、トワインの切れが良いか。  
トワインの切れが悪い場合は、部品表を参考に部品を交換してください。

- (9) トワインは十分あるか。トワインの通し方は正しいか。トワインガイドは正規の位置になっているか。  
不具合が見つかった時は、「1-4-3 トワインの通し方」説明に基づき不具合を解消してください。
- (10) ネットの予備はあるか。
- (11) タイン・ロータフラッシュに損傷がないか。  
損傷している時は、部品表を参考に部品を交換してください。
- (12) 各部に牧草・稲ワラの詰まりはないか。  
詰まりがある時は除去してください。
- (13) 各部の給油・注油・給脂は十分か。  
不具合が見つかった時は、「2-3 給油箇所一覧表」の説明に基づき給油してください。
- (14) タイヤの空気圧は十分か。  
152kPa : 1.55kg/cm<sup>2</sup>

## 2 エンジン始動での点検

### 1. トラクタ油圧系統の確認

トラクタローリンクを昇降する油圧レバーを操作し、ローリンクを上昇し、作業機を持ち上げた状態で、降下がなければ、異常はありません。

トラクタ油圧系統などに異常がある時は、トラクタ販売店にご相談ください。

### 2. ゲート開閉用油圧系統の点検

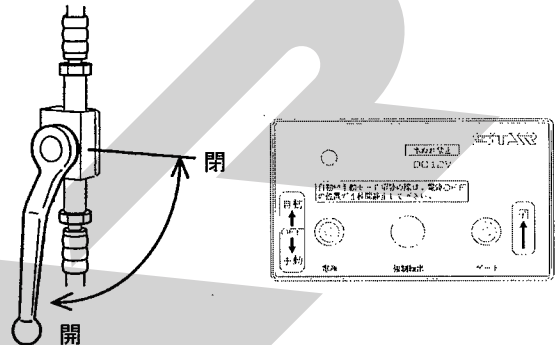
#### ▲ 警告

- ゲートを開ける時、後方に人がいると壁などの間に挟まれ、ケガをする事があります。  
周囲に人を近づけないでください。  
後方をよく確認してから開けてください。
- ゲートを閉じる時、中に人がいるとゲートに挟まれ、ケガをする事があります。  
周囲に人を近づけないでください。  
ゲートを開けて点検・調整する時は、ストップバルブをロックし、ゲートを確実に固定してください。

#### ▲ 注意

- 油圧継手やホースに、ゆるみや損傷があると、飛び出る高圧オイルあるいは作業機の急な降下で、ケガをする事があります。  
補修もしくは部品交換してください。  
継手やホースを外す時は、油圧回路内の圧力を無くしてから行ってください。

- (1) コントロールボックスの電源スイッチを「自動」又は「手動」に入れます。
- (2) ゲート開閉のストップバルブ; 1/4 を「開」側(図の状態)に切替えます。
- (3) トラクタのエンジンを始動させて、PTOを回しながらコントロールボックスのゲート開閉スイッチ又は本機右前方のゲート開閉レバーを「開」の位置に倒します。
- (4) ゲートが上昇したら、スイッチ又はレバーを倒しながらストップバルブを「閉」側に切替え、スイッチ又はレバーから手を離します。



- (5) ゲートが下降しなければ、異常はありません。  
ゲートが下降する時は、オイル漏れ箇所を探し、補修または部品交換をしてください。  
ストップバルブをゆっくりと「開」側に切替えて、ゲートを閉じます。

#### 取扱い上の注意

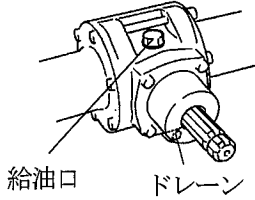
ゲート開閉レバーを操作した後は、コントロールボックスの電源スイッチを入れ直してください。

### 3 給油箇所一覧表

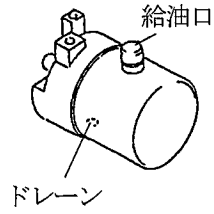
○ 給油・塗布するオイルは清浄なものを使用してください。

○ グリースを給脂する場合、適量とは古いグリースが排出され、新しいグリースが出るまでです。

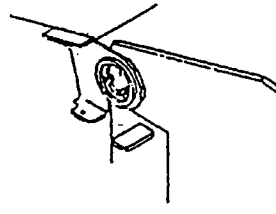
1. ギヤボックス



2. パワーパッケージ



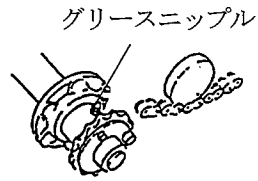
3. ゲート支点



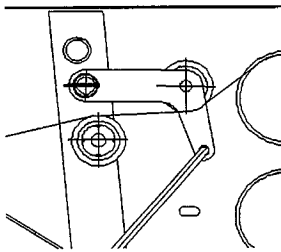
4.ハウジング



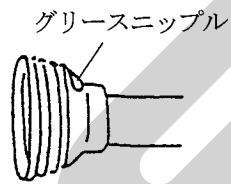
5. スプロケット



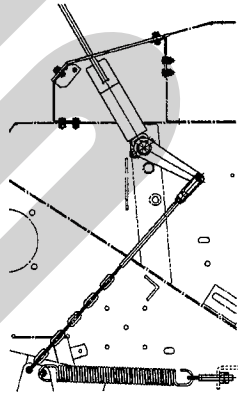
6. テンションアーム支点



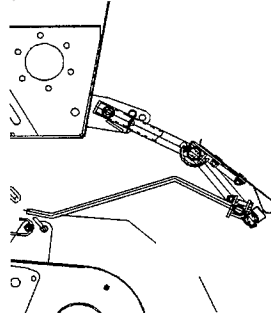
9. パワージョイント



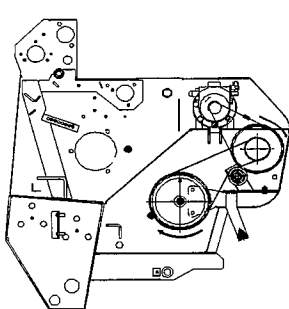
10. ピックリフト支点



11. クロップカバー支点



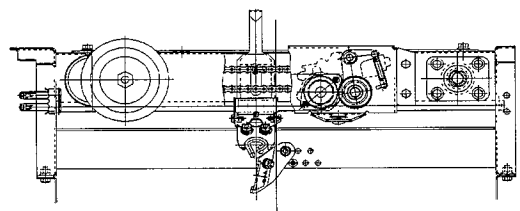
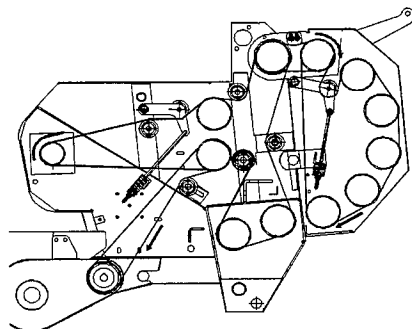
12. ローラチェーン



TCR0800WT

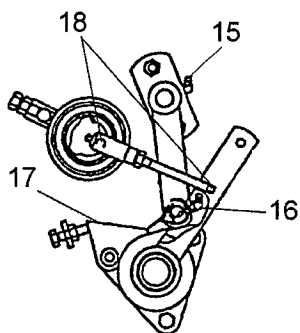
13. カーソル

14. バインディングチェーン

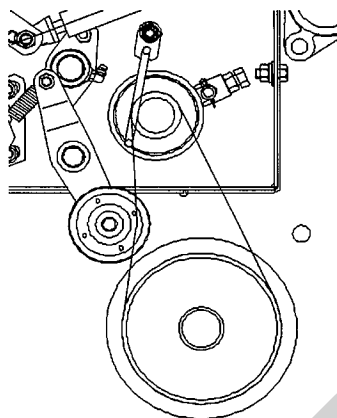


TCR0800WN

15.ハウジング 16.ラッチ  
17.ストッパ 18.クランクアーム支点



## 19. テンションアーム



No	給油場所	箇所	潤滑油の種類	交換時間	給油量	備考
1	ギヤボックス	1	ギヤオイル : VG20	100時間 又は1シーズン	0.6ℓ	
2	パワーパッケージ	1	"	100時間	1.0ℓ	
3	ゲート支点	2	グリース; 2号	使用毎	適量	
4	ハウジング	2	"	"	"	グリースニップル
5	スプロケット	1	"	"	"	"
6	テンションアーム支点	3	オイル注油	"	"	
7	フック支点	2	"	"	"	
8	2Pフレーム・ ローリンクブラケット	3	グリース; 2号	"	"	グリースニップル
9	パワージョイント	-	"	"	"	"
10	ピックリフト支点	2	オイル注油	"	"	
11	クロープカバー支点	2	"	"	"	
12	ローラチェーン	4	"	"	"	
13	カーソル	1	グリース; 2号	"	"	グリースニップル TCR0800WT
14	バインディングチェーン	1	オイル注油	"	"	TCR0800WT
15	ハウジング	2	グリース; 2号	"	"	グリースニップル TCR0800WN
16	ラッチ	1	"	"	"	TCR0800WN
17	ストッパ	1	グリース塗布	"	"	TCR0800WN
18	クランクアーム支点	2	オイル注油	"	"	TCR0800WN
19	テンションアーム	1	グリース; 2号	"	"	グリースニップル TCR0800WN

### 3 作業の仕方

#### 1 本製品の使用目的

1. 本製品は、ほ場においての牧草、稲ワラ、麦かんの梱包作業に適しています。  
他の用途には使用しないでください。  
(1) 乾草牧草の梱包は、原料水分が20%以下に低下してから行ってください。  
(2) ラップサイレージの梱包は、原料水分が50~60%で行います。
2. 雨上がり直後のほ場、ぬかるみのあるほ場、湿気の高いほ場では、作業を行わないでください。  
ほ場が良く乾いてから作業を行ってください。

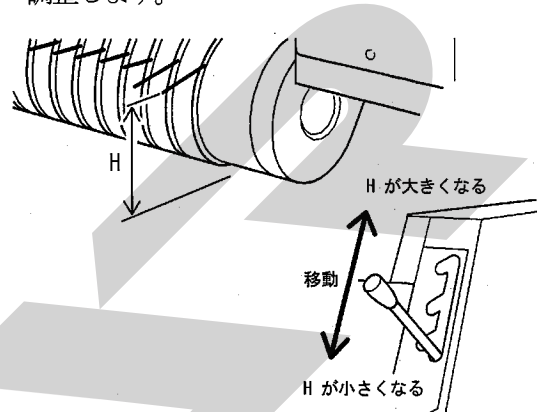
#### ▲ 注意

- 原料水分が20%を越えた牧草を梱包すると、牧草のくん炭化あるいは自然発火することがあります。  
十分乾燥してから梱包してください。
- 乾草舎で発煙を認めた場合は、搬出作業を中止して直ちに消防署に通報し、その指導に従ってください。

#### 2 作業のための調整

##### 1. ピックアップのタイン地上高の調整

- (1) ピックアップのタイン地上高Hは、作業機を水平にした状態で、サポートピンの取付位置により調整します。



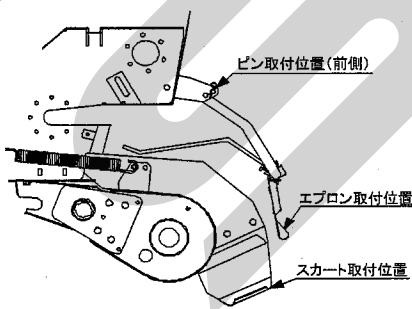
梱包するもの	H
切断ワラ	0mm
長ワラ、牧草、束ワラ	20mm

##### 2. クロップカバーの調整

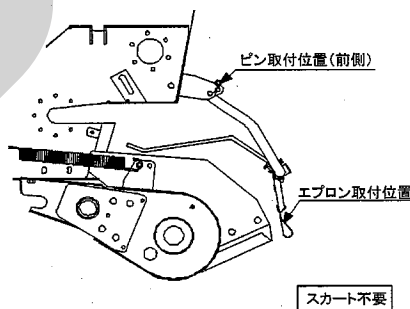
梱包するものより、調整をしてください。

#### クロップカバーの調整

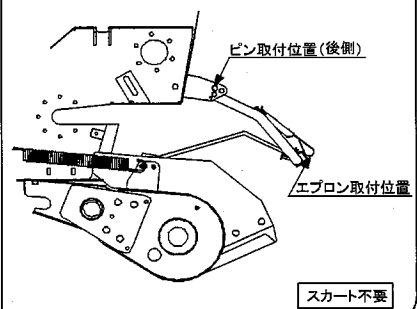
##### コンバイン排出切断ワラ



##### コンバイン排出長ワラ



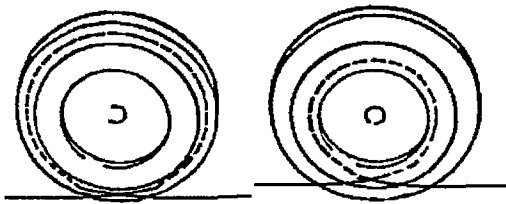
##### ウインドロー(集草状態)



### 3. トワイン巻数の調整 (TCR0800WT)

ベールへのトワイン巻数は、梱包するものや後作業でのハンドリングの回数により調整します。

梱包対象	ハンドリング	トワインプーリ	巻数
切断ワラ 乾草ワラ	多	大径プーリ	10
↑↓	↑↓		
牧草・長ワラ、 束ワラ	小	小径プーリ	8



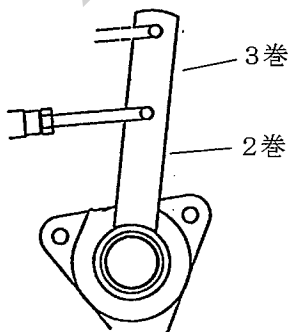
10巻 (切断ワラ) ハンドリング多  
8巻 (長ワラ・牧草) ハンドリング少

トワインの巻数は、トワインの太さにより若干変化し、トワインが太いと巻数が多くなります。本表における巻数は、目安としてください。

### 4. ネット巻数の調整 (TCR0800WN)

ベールへのネット巻数は、梱包するものや後作業でのハンドリングの回数により調整します。

梱包対象	ハンドリング	クランクアーム穴位置	巻数
切断ワラ 乾草ワラ	多	上	3
↑↓	↑↓		
牧草・長ワラ	小	下	2



### 5. 梱包密度の調整

#### 取扱い上の注意

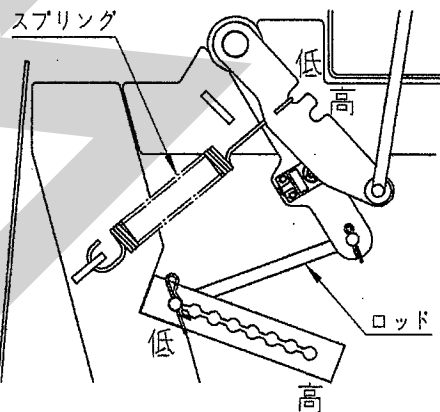
- 梱包密度を高くすると、所要PTO馬力は大きくなります。使用するトラクタや、ほ場条件・目的に合わせて、梱包密度を調整してください。
- ローラチェーンの発熱が激しい場合は、梱包密度を低くしてください。

#### (1) ロッドによる調整

ロッドの掛け替えにより密度の高低を調整できます。

#### (2) スプリングによる調整

スプリングの掛け替えにより密度の高低を調整できます。通常は低の位置にスプリングを掛け作業してください。



#### (3) 作業速度による調整

作業速度をおとすと、梱包密度は高くなります。作業状況に合わせて、作業速度を調整してください。

### 6. カuttingナイフの調整

#### (1) 梱包するものによる調整

本作業機は、ナイフの取付け、取外しすることにより、切断・無切断・切断長の調整をすることができます。

#### 取扱い上の注意

長ワラ・束ワラでの梱包で、ナイフを全部取外して作業すると、チャンバ内でベールが回らなくなることがあります。

ナイフを取付けて作業してください。

## (2) カuttingナイフの取外し

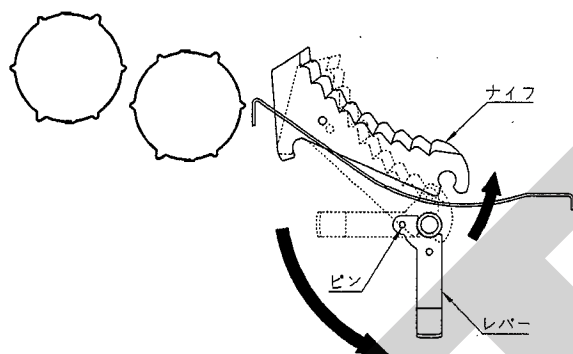
### ▲ 警告

- ゲートを開ける時、後方に人がいると壁などの間に挟まれ、ケガをする事があります。周囲に人を近づけないでください。後方をよく確認してから開けてください。

- ① ピンを外してください。
- ② レバーを矢印の方向へ90度回し、ピンで固定してください。
- ③ ナイフの先端を矢印の方向へ持ち上げて外します。

### 取扱い上の注意

取付溝とナイフの間に草が挟まっている場合は外しにくい原因となりますので除去してください。



- ④ ナイフの取付けは、反対の手順で行ってください。

### 取扱い上の注意

カuttingナイフを取り外して使用していると、カuttingナイフの取付溝に草などが挟まる場合があります。

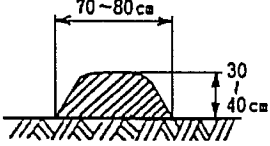
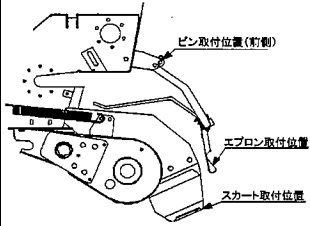

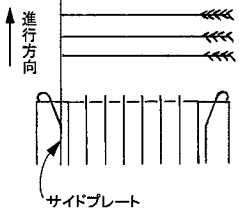
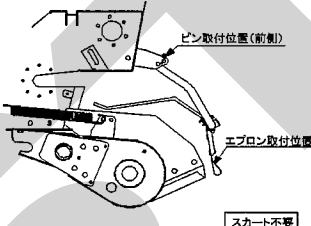

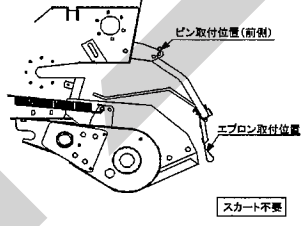
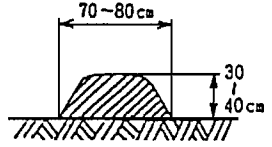
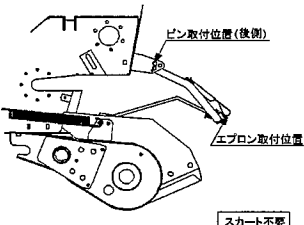
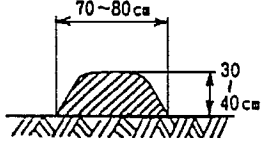
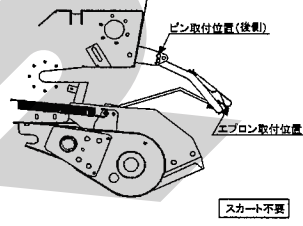
ナイフを取り付ける時は、取付溝などに挟まっていた草などを除去してから取り付けてください。

## 3 作業要領

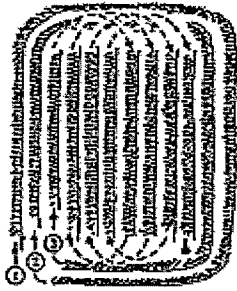
### 1. ウインドローの作り方

本作業機を能率よく使用するために、ウインドローは均一で巾70～80cm・高さ30～40cmとなるように作ってください。

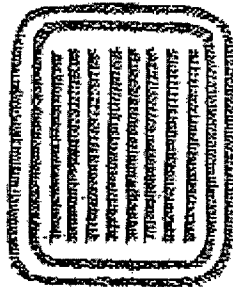
又、作業機がほ場内をスムーズに作業できるような作業効率のよいウインドローの作り方を工夫しましょう。

<p>稲(麦)の コンバイン切断ワラ</p>	<p>稲(麦)のコンバイン排出長ワラ</p>		<p>牧草</p>
<p>●そのまま拾い上げ作業ができますが…。</p> <p>ウインドローを作ればより能率の良い作業ができます。</p>  <p>クロップカバーの調整</p> 	<p>●3条刈以上のコンバイン直落し作業</p> <p>そのまま拾い上げるのが最適です。</p>  <p>●長ワラの株側をサイドプレートに合わせて走行してください。</p>  <p>●株側を合わせないと詰まりの原因となります。</p> <p>クロップカバーの調整</p> 	<p>●2条刈コンバイン-ドロッツ作業</p> <p>●そのまま拾い上げる場合</p> <p>刈り取り後のワラは重っているため、上のワラから順番(下図の(A)・(B)・(C)の順番)に拾い上げてください。</p>  <p>長ワラの株側をサイドプレートに合わせて(A)の列のみ拾い上げてください。</p> <p>クロップカバーの調整</p>  <p>ウインドローを作ればより能率の良い作業ができます。</p>  <p>クロップカバーの調整</p> 	<p>●ウインドローを作ってください。</p>  <p>クロップカバーの調整</p> 





作業順序



仕上り

## 2. 実作業の要領

### 警告

- 運転中または回転中、ピックアップに接触すると巻き込まれ、ケガをする事があります。周囲に人を近づけないでください。ピックアップ部に草が詰まった時は、必ずPTO及びエンジンを切ってから除去してください。
- 運転中または回転中、ローラに接触すると巻き込まれ、ケガをする事があります。ローラに触れないでください。周囲に人を近づけないでください。ローラに草が巻き付いた時は、必ずPTO及びエンジンを切ってから除去してください。

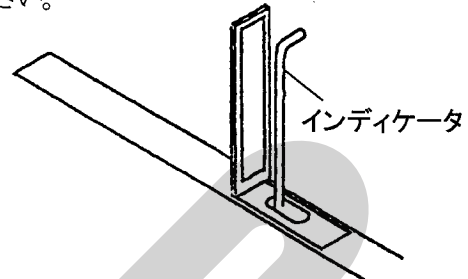
### 取扱い上の注意

- PTO回転速度は、梱包するものの水分・性質に応じて変えて作業してください。

梱包するものの水分・性質	PTO回転速度
標準	540rpm
乾燥している、短い、ロータスクレーパ部に詰まる	350~450rpm
水分が多い、ピックアップに詰まる	540~600rpm

- 梱包を成形中及びトワイン・ネット巻付け中はPTOの回転を止めないでください。
- 作業速度は、3~5km/hrです。ほ場条件及びウインドローの大きさに合った速度で作業してください。
- 逆回転PTOを使用する、グランドPTOを入れて後進するなどのPTOの逆回転をしないでください。作業機が破損する事があります。
- 作業前必ずコントロールボックスの電源スイッチが「自動」又は「手動」に入っていることを確認してください。
- コントロールボックスの電源スイッチが「自動」又は「手動」に入っていないと、シャープボルトが切断したり、機械が破損するおそれがあります。
- 自動⇄手動モード切替の際は、電源OFFの位置で1秒間静止してください。

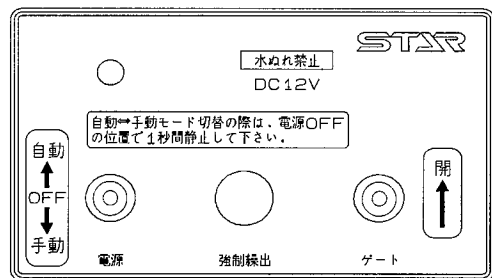
- (1) コントロールボックスの電源スイッチを「自動」又は「手動」にし、PTOを回し、ウインドローをまたいで走行してください。
- (2) チャンパ内の牧草・稲ワラ等の量はインディケータでトラクタ座上から確認できます。チャンパ内の量が増えると、インディケータロッドが上がってきますので目安にして作業してください。



- (3) 設定梱包密度に達すると、TCR0800WTで「自動モード」の場合、ブザーが鳴り、トワインの巻付けが始まりますので、走行を停止してください。「手動モード」の場合、ブザーが鳴ったら走行を停止し、「強制繰出」ボタンを押してください。トワインの巻付けが始まります。

TCR0800WNで「自動モード」の場合、ブザーが鳴り、2秒後にネットの巻付けが始まりますので、走行を停止してください。「手動モード」の場合はTCR0800WTと同様です。

また、設定梱包密度に達する前（ブザーが鳴る前）にトワイン・ネットを巻付けたい場合は、ソウサボックスの「強制繰出」ボタンを押してください。すると、ブザーが鳴り、トワイン・ネットの巻付けが始まります。



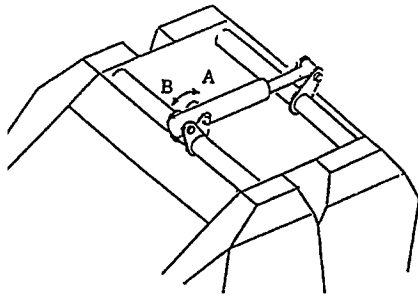
- (4) トワイン又はネットの巻付けが終了し、トワイン又はネットが切断されると、バインディング装置が停止しますので、PTOを回しながら、コントロールボックスのゲート開閉スイッチを「開」に操作してゲートを開け、ベールを排出します。

### 警告

- ゲートを開ける時、後方に人がいると壁などの間に挟まれ、ケガをする事があります。周囲に人を近づけないでください。後方をよく確認してから開けてください。
- 傾斜地で排出するとベールが転がり、巻き込まれてケガをする事があります。ベールの排出は、平坦な場所で行ってください。

(5) ベールの排出が終わったらコントロールボックスのスイッチから手を離して、ゲートを閉じてください。

その時ピポットパイプがBの位置で止まるのを確認してから次の梱包作業に入ってください。



#### 取扱い上の注意

ピポットパイプがBの位置にない状態で作業に入ると、ロックングフックが外れて梱包できなくなります。

ピポットパイプがBの位置で止まるのを確認して梱包作業に入ってください。

## 4 運 搬

1. PTOを切ってください。
2. リフトレバーを引いて、ピックアップを移動状態にします。
3. トラクタローリンクを昇降する油圧レバーを操作して、パワージョイントが抜けない上限位置、まで持ち上げてください。

## 4 作業が終わったら

長持ちさせるために、手入れは必ずしましょう。

### ▲ 注意

- 動力を切らずに、回転部・可動部の付着物の除去作業などを行うと、機械に巻き込まれてケガをする事があります。  
PTOを切り、エンジンをとめ、回転部や可動部がとまっている事を確かめて行ってください。

### 1 作業後の手入れ

1. コントロールボックスの電源スイッチをOFFにしてください。
2. ピックアップ装置部・カッピング装置部に付着した牧草などの収穫物を、ほ場の中で取り除いてください。
3. トワイン・ネットバインディング部に堆積したゴミなどを取り除いてください。
4. ローラに付着した牧草などの収穫物は、除去してください。
5. 両側面の駆動部に堆積したゴミなどを取り除いてください。
6. 破損した部品、消耗した部品を交換・補充してください。
7. 点検整備一覧表に基づき駆動部、連結部などを点検してください。

8. 給油箇所一覧表に基づき油脂を補給してください。
9. PTO軸・PIC軸・パワージョイントスプライン部など、塗装されていない露出部は、青錆を防ぐためにグリースを塗布してください。
10. トラクタから作業機を外す時は、スタンドをたててから行ってください。
11. トラクタから作業機をはずしたら、パワージョイントは2Pフレームのジョイントサポートに納めてください。

### 2 長期格納する時

1. 機械各部の清掃をしてください。
2. 点検整備一覧表に基づき駆動部などを点検してください。  
又、破損した部品、消耗した部品を交換・補充してください。
3. 給油箇所一覧表に基づき油脂を補給してください。  
又、回転・回動支点及びパワージョイントのクランプピンを含む摺動部には注油し、PTO軸・PIC軸・ジョイントスプライン部にはグリースを塗布してください。
4. 塗装の損傷部を補修塗装するか、または油を塗布し、錆の発生を防いでください。
5. 機械は風通しの良い屋内に保管してください。
6. やむをえず屋外に保管する時は、シートを掛けてください。

## 5 点検と整備について

調子よく作業するために、定期的に行いましょう。  
機械の整備不良による事故などを未然に防ぐために、「点検整備一覧表」に基づき、各部の点検整備を行い、機械を最良の状態で、安心して作業が行えるようにしてください。

タイン、シャープボルト、ナイフ、トワイン、ネットは消耗品となっています。摩耗、折損、消耗した時は交換、補充してください。

### ▲ 警告

- トワイン巻付装置を調整する時、ローラに接触すると巻き込まれ、ケガをすることがあります。PTO及びエンジンを切ってから行ってください。
- ゲートを開けての点検・調整中、不意にゲートが閉まり、挟まれてケガをすることがあります。ストップバルブをロックし、ゲートを確実に固定してください。

### ▲ 注意

- ローラーリンクで作業機を持ち上げて点検・調整を行う時、第三者の不注意により、不意に降下し、ケガをすることがあります。  
トラクタローラーリンクの油圧回路をロックして行ってください。
- 傾斜地や凹凸地又は軟弱地などで行うと本機が不意に動き出して、思わぬ事故を起こすことがあります。  
平坦で地盤のかたい所で行ってください。
- PTO及びエンジンをとめずに点検・整備すると、第三者の不注意により、不意に作業機が駆動され、思わぬ事故を起こすことがあります。  
PTOを切り、エンジンをとめ、回転部や可動部がとまっている事を確かめて行ってください。

### 1 点検整備一覧表

時 間	チェック項目	処 置
新品使用1時間	全ボルト・ナットのゆるみ ローラチェーンの張り	増し締め 調整
作 業 前 作 業 後	機械の清掃 ピックアップタイン切損 バインディングナイフ摩耗 カッティングナイフ磨耗・破損 シャープボルト切損 トワイン消耗(TCR0800WT) ネットロール消耗(TCR0800WN) タイヤ空気圧 // ボルト・ナット・ピン類のゆるみ、脱落 駆動系の異常音・異常振動 パワージョイント、カバー、チェーン破損 回転部・可動部の給油、注油、給脂 各部調整	交換 交換 研磨・交換 交換・補充 補充 補充 152kPa、1.55kgf/cm <sup>2</sup>  増し締め・部品の補給 「6-1 不調処置一覧表」に基づき処置 交換  「5-2 各部の調整」に基づき調整
シーズン終了後	破損部 タイン等消耗部品 各部の清掃 塗装損傷部 回動支点・ピン等の磨耗	修理 早めの部品交換  塗装または油塗布 部品交換

## 2 各部の調整

### 1. ローラチェーンの張り調整

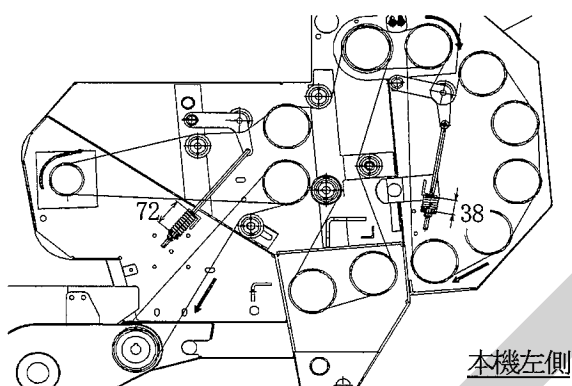
ローラチェーンは、使用するにつれて少しずつ伸びが生じます。

円滑な動力の伝達をするために、ローラチェーンの張り調整を行ってください。

特に、最初の使用では初期伸びが生じますので、使用後に必ず張り調整を行ってください。

#### (1) テンションスプリング調整

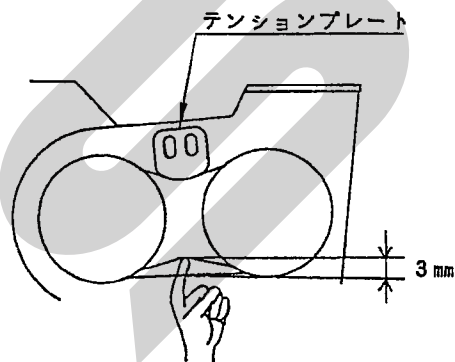
フレーム側、ゲート側ローラチェーンの張りは、テンションスプリングの長さを調整して行います。スプリングの長さは次の通りです。



#### (2) テンションプレート調整

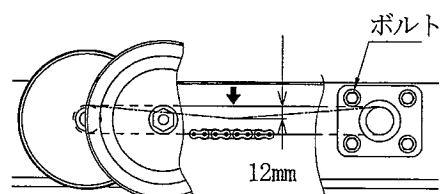
フレームとゲートのつなぎ部分のローラチェーンの張りは、テンションプレートを調整して行います。

張りの強さは、ローラチェーンの中央部を指で押してたわみ量が3mmになるのが適正です。



#### (3) トワインバインディング駆動 (TCR0800WT)

ボルトを緩め、ジクウケを動かして、ローラチェーンの張りを調整し、ボルトを締めてください。

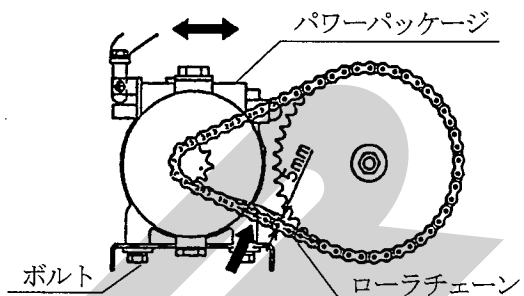


張りの強さはローラチェーンの中央部を指で押してたわみ量が12mmになるのが適正です。

#### (4) パワーパッケージ

パワーパッケージを駆動しているローラチェーンの張りは、パワーパッケージをスライドさせて行います。

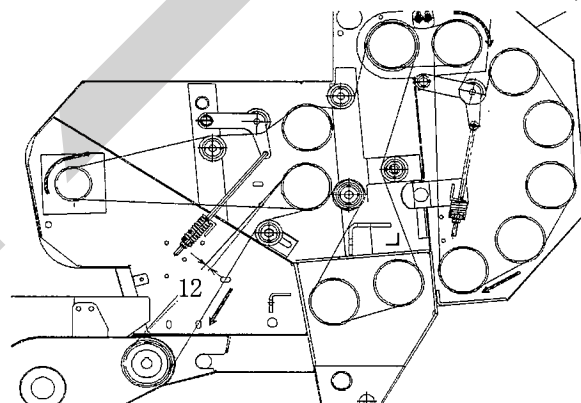
張りの強さはローラチェーンの中央部を指で押して、たわみ量が5mm程度になるのが適正です。



#### (5) ピックアップ

ピックアップ部入力ローラチェーンの張りはテンションローラを調整して行います。

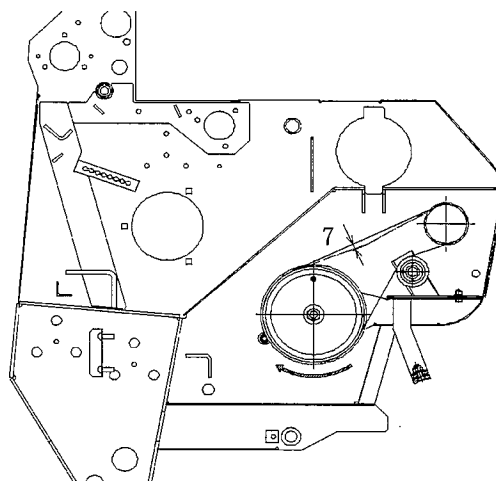
張りの強さは、ローラチェーンの中央部を指で押して、たわみ量が12mmになるのが適正です。



#### (6) ロータ

ロータ駆動ローラチェーンの張りはテンションローラを調整して行います。

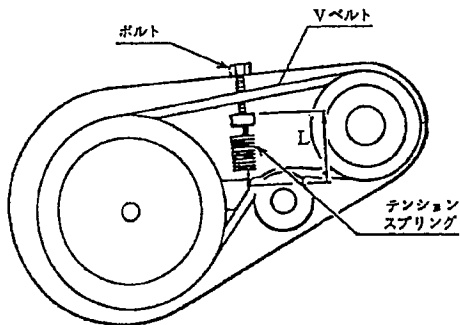
張りの強さはローラチェーンの中央部を指で押して、たわみ量が7mmになるのが適正です。



## 2. ピックアップのVベルトの張り調整

ピックアップのVベルトの張りは、カバーを外してテンションスプリングの長さを調整して行います。スプリングの長さは次の通りです。

$L = 75\text{mm}$



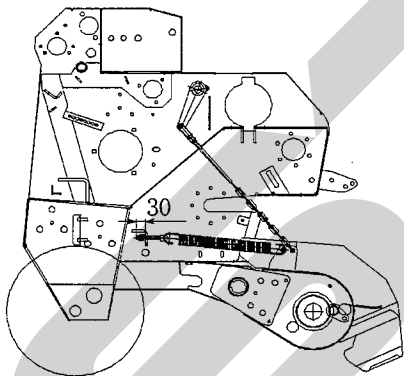
### 取扱い上の注意

テンションスプリングを張りすぎると、過負荷がかかった場合、Vベルトがスリップしなくなり、ピックアップに無理な力がかかり事故の原因となります。

指定の寸法に調整してください。

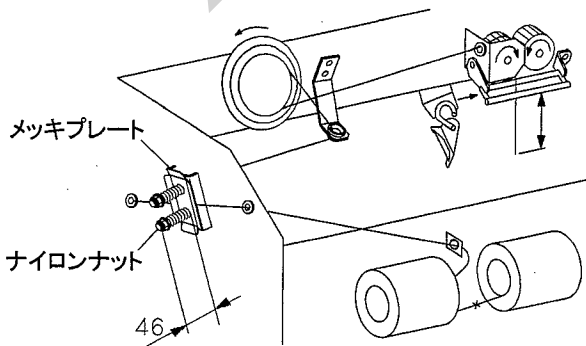
## 3. ピックアップの浮動調整

ピックアップの浮動調整は、スプリングステーのネジ部の長さを30mmに調整してください。調整は左右等しく行ってください。



## 4. トワインテンションの調整(TCR0800WT)

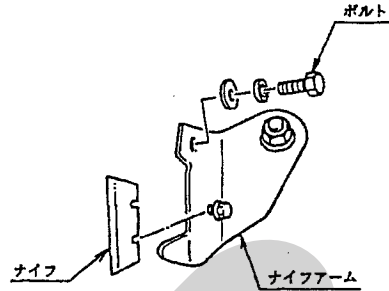
メッキプレートからナイロンナット頭迄46mmに調整してください。



## 5. バインディングナイフの調整(TCR0800WT)

ナイフの切れ味が落ちてきた時は、裏返して取り付けてください。

裏返しても切れ味が悪い時は、部品を交換してください。



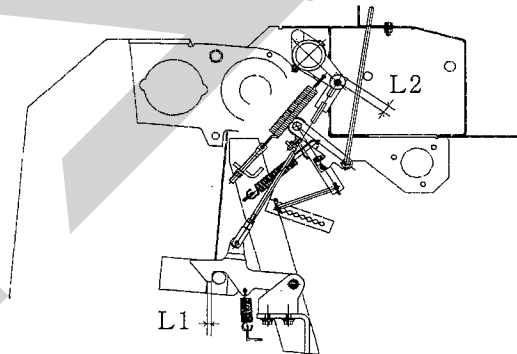
## 6. 梱包密度検出リンクの調整

(1) ロッキングフックとゲートのピンのすきまをアングルの長穴で調整します。

$L1 = 1 \sim 2\text{mm}$ が適正です。

(2) ロッドの長穴とボルトのすきまをフォークエンドで調整します。

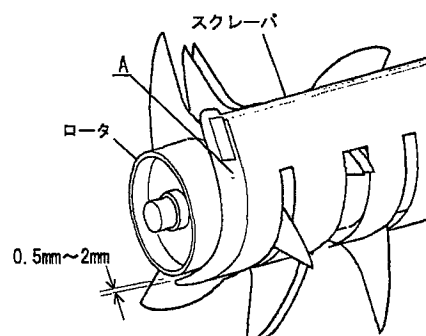
$L2 = 2\text{mm}$ が適正です。



## 7. ロータとスクレーパ調整

ロータとスクレーパのすきまを0.5~2mmに調整してください。

(1) ボルトAを緩めて調整します。



## 8. シャーボルトの交換方法

ギヤボックス出力部とロータには安全装置が設けられています。過負荷がかかると、シャーボルトが切断し、駆動が停止しますので、その時はエンジンを停止し、原因を取除いて、シャーボルトを交換してください。

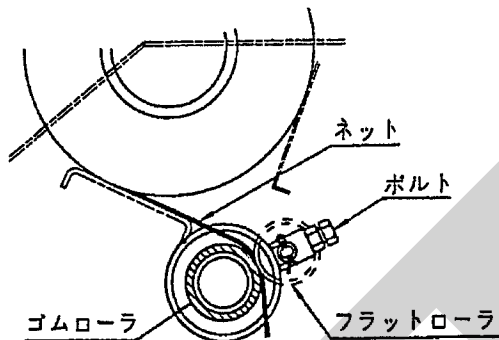
スプロケットとシャーボルトホルダの穴位置を合わせ、シャーボルトを内側から入れ（1ヶ所）、スプリングナットを外側に組付けてください。

### 取扱い上の注意

シャーボルトは、スター純正部品を使用してください。

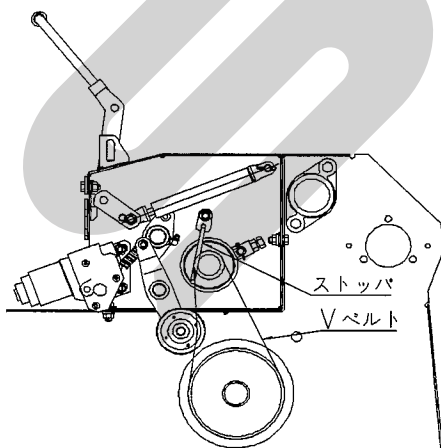
## 9. フラットローラとゴムローラの接触荷重の調整

ネットを繰出した時、ローラとゴムローラの間でネットがすべって出ない時は、ローラとゴムローラの接触荷重をボルトで調整してください。



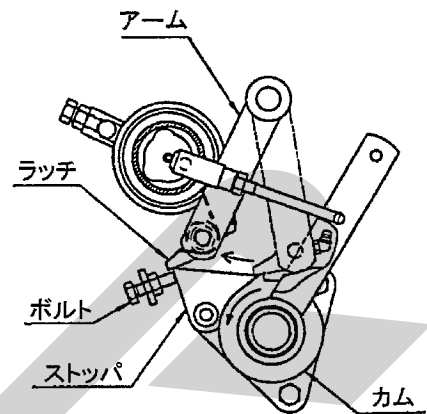
## 10. Vベルトのストッパ調整

Vベルトがつかれ回る場合はベルトストッパを調整してください。



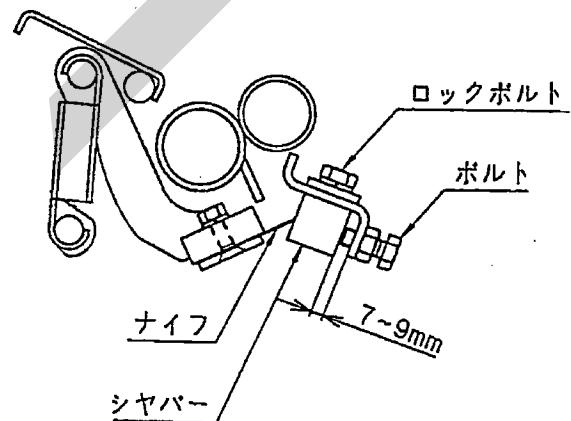
## 11. ナイフアームのセット調整

- (1) ゲート全開時、アーム先端のラッチがストッパに掛かる様にストッパの位置を仮決めします。
- (2) カムを回転させラッチがストッパから外れる様にボルトで調整します。



- (3) 再度、ゲートを全開し、ラッチがストッパに掛かることを確認してください。

## 12. ナイフとシャバーの調整



ロックボルトを1/2回転程度緩めてからボルトでナイフとシャバーのスキマがなくなるように調整してください。

シャバーとナイフは裏返しても使用できます。

## 6 不調時の対応

万一、機械の調子が悪い場合は、不調処置一覧表により処置をしてください。

### ▲ 警告

- トワイン・ネット巻付装置を調整する時、ローラに接触すると巻き込まれ、ケガをする事があります。  
PTO及びエンジンを切ってから行ってください。
- ゲートを開けての点検・調整中、不意にゲートが閉まり、挟まれてケガをする事があります。  
ストップバルブをロックし、ゲートを確実に固定してください。

### ▲ 注意

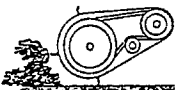
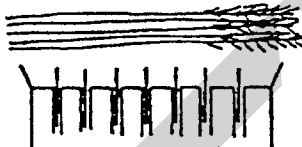
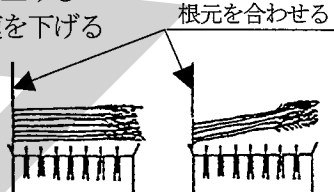
- ローリンクで作業機を持ち上げて点検・調整を行う時、第三者の不注意により、不意に降下し、ケガをする事があります。  
トラクタローリンクの油圧回路をロックして行ってください。
- 傾斜地や凹凸地又は軟弱地などで行うと本機が不意に動き出して、思わぬ事故を起こす事があります。  
平坦で地盤のかたい所で行ってください。
- PTO及びエンジンをとめずに点検・整備すると、第三者の不注意により、不意に作業機が駆動され、思わぬ事故を起こす事があります。  
PTOを切り、エンジンをとめ、回転部や可動部がとまっている事を確かめて行ってください。

原因や処置の仕方がわからない場合は下記事項とともに購入先にご相談ください。

1. 製品名
2. 部品供給型式 (型式)
3. 製造番号
4. 故障内容 (できるだけ詳しく)

### 1 不調処置一覧表

	症 状	原 因	処 置
2 フ レ ーム P 部	● 異音の発生	● 回転部に牧草等の巻付き	● 巻付きを除去
	● 可動部の動きが悪い	● グリース不足 ● 取付ボルトのゆるみ	● グリース補充 ● 調整、増し締め
ピ ツ ク ア ッ プ 部	● 異音の発生	● タインの切損 ● ロータフラッシュの破損 ● 牧草・トワインの巻付き ● カムローラベアリングの破損 ● Vベルトの張り不良	● タイン交換 ● ロータフラッシュ交換 ● 巻付きを除去 ● 部品交換 ● 「5-2-2 ピックアップのVベルトの張り調整」を参考に調整
	● 稲ワラ牧草を拾い残す	● 作業姿勢が適正でない  ● 車速が速い ● タインの切損 ● ピックアップの浮動調整不良	● 「3-2-1 ピックアップのタイン地上高の調整」を参考に調整 ● 車速を下げる ● タイン交換 ● 「5-2-3 ピックアップの浮動調整」を参考に調整

	<ul style="list-style-type: none"> <li>● 稲ワラ牧草が詰まる</li> </ul>	<ul style="list-style-type: none"> <li>● PTO回転速度が遅い</li> <li>● 車速が速い</li> <li>● ウインドローが大きい</li> <li>● クロップカバーの調整不良</li> </ul>	<ul style="list-style-type: none"> <li>● 「3-3-2 実作業の要領」を参考に、PTO回転速度を調整</li> <li>● 車速を下げる</li> <li>● 「3-3-1 ウインドローの作り方」を参考にウインドローを作る</li> <li>● 「3-2-2 クロップカバーの調整」を参考に調整</li> </ul>
	<ul style="list-style-type: none"> <li>● ピックアップが回転しない</li> </ul>	<ul style="list-style-type: none"> <li>● Vベルトの張り不良</li> <li>● Vベルトが切れている</li> <li>● タイン地上高が低すぎる</li> <li>● ウインドローが大きい</li> <li>● 下草が長い</li> </ul>	<ul style="list-style-type: none"> <li>● 「5-2-2 ピックアップのVベルトの張り調整」に基づき調整</li> <li>● Vベルトを交換する (LB-40 オレンジ)</li> <li>● 「3-2-1 ピックアップのタイン地上高の調整」に基づき調整</li> <li>● 「3-3-1 ウインドローの作り方」に基づきウインドローを作る</li> <li>● ピックアップの高さを上げる</li> <li>● 下草が残らないように刈り取る</li> </ul>
	<ul style="list-style-type: none"> <li>● 長ワラが拾い上げられず前に押される</li> </ul> 	<ul style="list-style-type: none"> <li>● クロップカバーの調整不良</li> <li>● ピックアップの中央で拾い上げしている</li> <li>● 車速が速い</li> </ul> 	<ul style="list-style-type: none"> <li>● 「3-2-2 クロップカバーの調整」に基づき調整</li> <li>● 長ワラの株側をサイドプレートに合わせて拾い上げる</li> <li>● 車速を下げる</li> </ul> 
ロ ー タ 部	<ul style="list-style-type: none"> <li>● 異音の発生</li> </ul>	<ul style="list-style-type: none"> <li>● カuttingナイフの破損</li> <li>● ロータスクレーパの調整不良</li> <li>● ローラチェーンの給油不良</li> <li>● ローラチェーンの張り不良</li> <li>● ローラへの巻付き、つまり</li> </ul>	<ul style="list-style-type: none"> <li>● 「3-2-6-2 Cuttingナイフの取外し」を参考に、部品交換</li> <li>● 「5-2-7 ロータとスクレーパの調整」を参考に調整</li> <li>● オイル補充、ブンパイキ調整</li> <li>● 「5-2-1-6 ロータ」を参考に、張り調整</li> <li>● 巻付き、つまり除去</li> </ul>
	<ul style="list-style-type: none"> <li>● ロータへの巻付き、つまり</li> </ul>	<ul style="list-style-type: none"> <li>● PTO回転速度不良</li> <li>● 車速が速い</li> <li>● ウインドローが大きい</li> <li>● ロータスクレーパの調整不良</li> <li>● シャーボルトが切断している</li> </ul>	<ul style="list-style-type: none"> <li>● 「3-3-2 実作業の要領」を参考に、PTO回転速度を調整</li> <li>● 車速を下げる</li> <li>● 「3-3-1 ウインドローの作り方」を参考にウインドローを作る</li> <li>● 「5-2-7 ロータとスクレーパの調整」を参考に調整</li> <li>● シャーボルト交換 (M6×30)</li> </ul>
ロ ー ラ 部	<ul style="list-style-type: none"> <li>● 異音の発生</li> </ul>	<ul style="list-style-type: none"> <li>● ローラへの巻付き、つまり、泥付着</li> <li>● ローラチェーンの給油不足</li> <li>● ローラチェーンの張り不良</li> <li>● ローラがへこんでいる</li> </ul>	<ul style="list-style-type: none"> <li>● 巻付き、詰り、泥除去</li> <li>● オイル補充、ブンパイキ調整</li> <li>● 「5-2-1-1 テンションスプリング調整」を参考に、張り調整</li> <li>● ローラ交換</li> </ul>
	<ul style="list-style-type: none"> <li>● ローラへの巻付き</li> </ul>	<ul style="list-style-type: none"> <li>● PTO回転速度が遅い</li> <li>● ピックアップ部、Cuttingロータ部に牧草が詰まる</li> <li>● ローラがへこんでいる</li> <li>● シャーボルトが切断している</li> </ul>	<ul style="list-style-type: none"> <li>● 「3-3-2 実作業の要領」を参考に、PTO回転速度を調整</li> <li>● 各部の詰まりの項を参考に調整</li> <li>● ローラ交換</li> <li>● シャーボルト交換 (M6×30)</li> </ul>



	<ul style="list-style-type: none"> <li>ローラチェーンの発熱</li> </ul>	<ul style="list-style-type: none"> <li>梱包密度が高すぎる</li> <li>ローラチェーンの給油不足</li> <li>ローラチェーンの張り不良</li> </ul>	<ul style="list-style-type: none"> <li>「3-2-5 梱包密度の調整」を参考に調整</li> <li>給油</li> <li>「5-2-1-1 テンションスプリング調整」を参考に、張り調整</li> </ul>
梱包密度検出部	<ul style="list-style-type: none"> <li>作業中、ロックフックが外れる</li> </ul>	<ul style="list-style-type: none"> <li>ゲート開閉の油圧が完全に戻っていない</li> <li>ロックフックの調整寸法が狂っている</li> </ul>	<ul style="list-style-type: none"> <li>「3-3-2 実作業の要領」を参考に、PTO回転速度を調整</li> <li>「5-2-6 梱包密度検出リンクの調整」を参考に調整</li> </ul>
	<ul style="list-style-type: none"> <li>梱包が緩い</li> </ul>	<ul style="list-style-type: none"> <li>設定梱包密度が低い</li> <li>トワイン巻数が少ない</li> <li>車速が速い</li> </ul>	<ul style="list-style-type: none"> <li>「3-2-5 梱包密度の調整」を参考に調整</li> <li>「3-2-3 トワイン巻数の調整」を参考に調整</li> <li>車速を下げる</li> </ul>
トワインバイディング部※1	<ul style="list-style-type: none"> <li>設定梱包密度に達してもバイディングが作動しない</li> </ul>	<ul style="list-style-type: none"> <li>バイディング装置が正規の初期設定状態になっていない</li> <li>トワインテンションのスプリング調整不良</li> <li>トワインプーリからトワインが外れている</li> <li>トワインのからまり、ひっかかりがある</li> </ul>	<ul style="list-style-type: none"> <li>「1-4-3 トワインの通し方」を参考に調整</li> <li>「5-2-4 トワインテンションの調整」を参考に調整</li> <li>「1-4-3 トワインの通し方」を参考に調整</li> <li>トワインのからまり、ひっかかりを直す</li> </ul>
	<ul style="list-style-type: none"> <li>設定梱包密度になる前にバイディングが作動する</li> </ul>	<ul style="list-style-type: none"> <li>バイディング装置が正規の初期設定状態になっていないか</li> <li>ナイフの切れが悪く、みち糸が長くなる</li> </ul>	<ul style="list-style-type: none"> <li>「1-4-3 トワインの通し方」を参考に調整</li> <li>ナイフを交換</li> </ul>
	<ul style="list-style-type: none"> <li>ベールがトワインから外れる</li> </ul>	<ul style="list-style-type: none"> <li>トワイン巻数が少ない</li> </ul>	<ul style="list-style-type: none"> <li>「3-2-2 トワイン巻数の調整」を参考に調整</li> </ul>
	<ul style="list-style-type: none"> <li>トワインの切れが悪い</li> </ul>	<ul style="list-style-type: none"> <li>ナイフの切れが悪い</li> </ul>	<ul style="list-style-type: none"> <li>ナイフを交換</li> </ul>
ゲート開閉部	<ul style="list-style-type: none"> <li>ベールが排出されない</li> </ul>	<ul style="list-style-type: none"> <li>梱包密度が高すぎる</li> <li>ウインドロー巾が広すぎる</li> <li>急傾斜地で排出しようとしている</li> </ul>	<ul style="list-style-type: none"> <li>「3-2-5 梱包密度の調整」を参考に調整</li> <li>「3-3-1 ウインドローの作り方」に基づきウインドローを作る</li> <li>平坦な場所で排出</li> </ul>
	<ul style="list-style-type: none"> <li>ゲートが開かない</li> </ul>	<ul style="list-style-type: none"> <li>ストップバルブが閉じている</li> <li>油圧系統の破損・油もれ</li> <li>ロックフック部の調整不良</li> <li>排出時、PTOを止めている</li> <li>パワーパッケージのオイルが不足している</li> <li>コントロールボックスのスイッチがOFFになっている</li> <li>コードが正規に取付けられていない</li> </ul>	<ul style="list-style-type: none"> <li>ストップバルブを開く</li> <li>「2-2-2 ゲート開閉用油圧系統の点検」に基づき手当て</li> <li>「5-2-6 梱包密度検出リンクの調整」に基づき調整</li> <li>PTOを回しながら排出</li> <li>「2-3 給油箇所一覧表」に基づきオイル補充</li> <li>「3-3-2 実作業の要領」を参考に、PTO回転速度を調整</li> <li>「1-4-2 コントロールボックスの取付」を参考に配線をチェック</li> </ul>
コントロールボックス部	<ul style="list-style-type: none"> <li>動作不良 (ゲートが開かない ブザーが鳴らない)</li> </ul>	<ul style="list-style-type: none"> <li>スイッチがOFFになっている</li> <li>ヒューズ切れ (電源コード)</li> <li>コード配線不良</li> <li>コード切断</li> <li>トラクタのバッテリー切れ</li> <li>コントロールボックス破損</li> <li>デンドウモータの過負荷</li> </ul>	<ul style="list-style-type: none"> <li>スイッチONにする</li> <li>ヒューズ交換 (30A)</li> <li>配線チェック</li> <li>コード交換</li> <li>トラクタのバッテリー充電、交換</li> <li>コントロールボックス交換、風雨にあたらぬ所に保管</li> <li>コントロールボックス内に「過電流保護素子」が内蔵されています。30～60秒後、自動復帰します</li> </ul>

シャーボルト部	<ul style="list-style-type: none"> <li>● シャーボルトが切断する</li> </ul>	<ul style="list-style-type: none"> <li>● PTOの高速始動</li> <li>● ピックアップ部に牧草が詰まっている</li> <li>● ローラに牧草が巻付いている</li> <li>● 車速が速い</li> <li>● ウインドローが大きい</li> <li>● コントロールボックスのスイッチがOFFになっている</li> </ul>	<ul style="list-style-type: none"> <li>● 低速回転で始動する</li> <li>● ピックアップ部の項参照</li> <li>● ローラの項参照、巻付きを除去</li> <li>● 車速を下げる</li> <li>● 「3-3-1 ウインドローの作り方」に基づきウインドローを作る</li> <li>● 「3-3-2 実作業の要領」を参考に作業してください</li> </ul>
パワージョイント部	<ul style="list-style-type: none"> <li>● 異音の発生</li> </ul>	<ul style="list-style-type: none"> <li>● 給油不良</li> <li>● ジョイント角度がつき過ぎている</li> <li>● パワージョイントの取付方向がトラクタと作業機側で逆になっている</li> </ul>	<ul style="list-style-type: none"> <li>● パイプ（オス・メス）摺動部、スパイダ、安全カバー取付部に給油</li> <li>● ローリング上限を規制する</li> <li>● 「1-5-4 パワージョイントの連結」を参照し、チェック</li> </ul>
カッター部	<ul style="list-style-type: none"> <li>● カッターナイフが外れない</li> </ul>	<ul style="list-style-type: none"> <li>● レバーを切換えていない</li> <li>● ゴミ等が詰まっている</li> </ul>	<ul style="list-style-type: none"> <li>● 「3-2-6-2 カッターナイフの取外し」を参照</li> <li>● ゴミ等の除去</li> </ul>
ネットバインダー部 ※2	<ul style="list-style-type: none"> <li>● ネットがローラに巻き付く</li> </ul>	<ul style="list-style-type: none"> <li>● スクレーパが曲がってゴムローラとのスキマがひろくなっている</li> <li>● ナイフアームが正規の位置にセットされていない時にネットを繰出した</li> </ul>	<ul style="list-style-type: none"> <li>● スクレーパの曲がり直す</li> <li>● ゲートを全開し、ナイフアームが正規の位置に止まるようにする</li> </ul>
	<ul style="list-style-type: none"> <li>● ネットが繰出されない</li> </ul>	<ul style="list-style-type: none"> <li>● プーリとVベルトとの間でスリップしている</li> <li>● コントロールボックスのスイッチがOFFになっている</li> <li>● ローラとゴムローラの間でネットがスリップしている</li> </ul>	<ul style="list-style-type: none"> <li>● 「5-2-10 Vベルトのストップ調整」に基づき調整</li> <li>● 「3-3-2 実作業の要領」を参考に作業してください</li> <li>● 「5-2-9 フラットローラとゴムローラの接触荷重の調整」に基づき調整</li> </ul>
	<ul style="list-style-type: none"> <li>● 作業途中で勝手にネットが繰出される</li> </ul>	<ul style="list-style-type: none"> <li>● ゴムローラがVベルトでつれ回っている</li> <li>● プレーキアームがネットロールを押さえていない</li> </ul>	<ul style="list-style-type: none"> <li>● 「5-2-10 Vベルトのストップ調整」に基づき調整</li> <li>● 「1-4-4 ネットロールの装着」に基づき調整</li> </ul>
	<ul style="list-style-type: none"> <li>● ネットが切れない</li> </ul>	<ul style="list-style-type: none"> <li>● ナイフ又はシャバーが磨耗・破損している</li> <li>● ナイフとシャバーの間にスキマがある</li> <li>● ナイフアームが正規の位置に止まっていない</li> </ul>	<ul style="list-style-type: none"> <li>● 部品表を参考に交換又は裏返して再取付する</li> <li>● 「5-2-12 ナイフとシャバーの調整」に基づき調整</li> <li>● 「5-2-11 ナイフアームのセット調整」に基づき調整</li> </ul>
	<ul style="list-style-type: none"> <li>● ネットがベール中央による</li> </ul>	<ul style="list-style-type: none"> <li>● プレーキアームがネットロールを押さえていない</li> <li>● トラクタのPTO回転速度が速い</li> </ul>	<ul style="list-style-type: none"> <li>● 「1-4-4 ネットロールの装着」に基づき処置</li> <li>● PTO回転速度を350～500rpmにする</li> </ul>
	<ul style="list-style-type: none"> <li>● ブザーが鳴らない</li> </ul>	<ul style="list-style-type: none"> <li>● スイッチがOFFになっている</li> <li>● コードが正規に取付けられていない</li> <li>● コードが断線している</li> </ul>	<ul style="list-style-type: none"> <li>● スイッチをONにする</li> <li>● コードを正規に取付ける</li> <li>● コード交換</li> </ul>

※1、TCR0800WT に適応

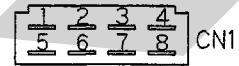
※2、TCR0800WN に適応

# 7 配線図

1	ゲート開モータ
2	緑出モータ
3	電源入カー
4	電源入カ+
5	ペール満了LS-
6	電源出カー
7	電源出カ+
8	ペール満了LS+

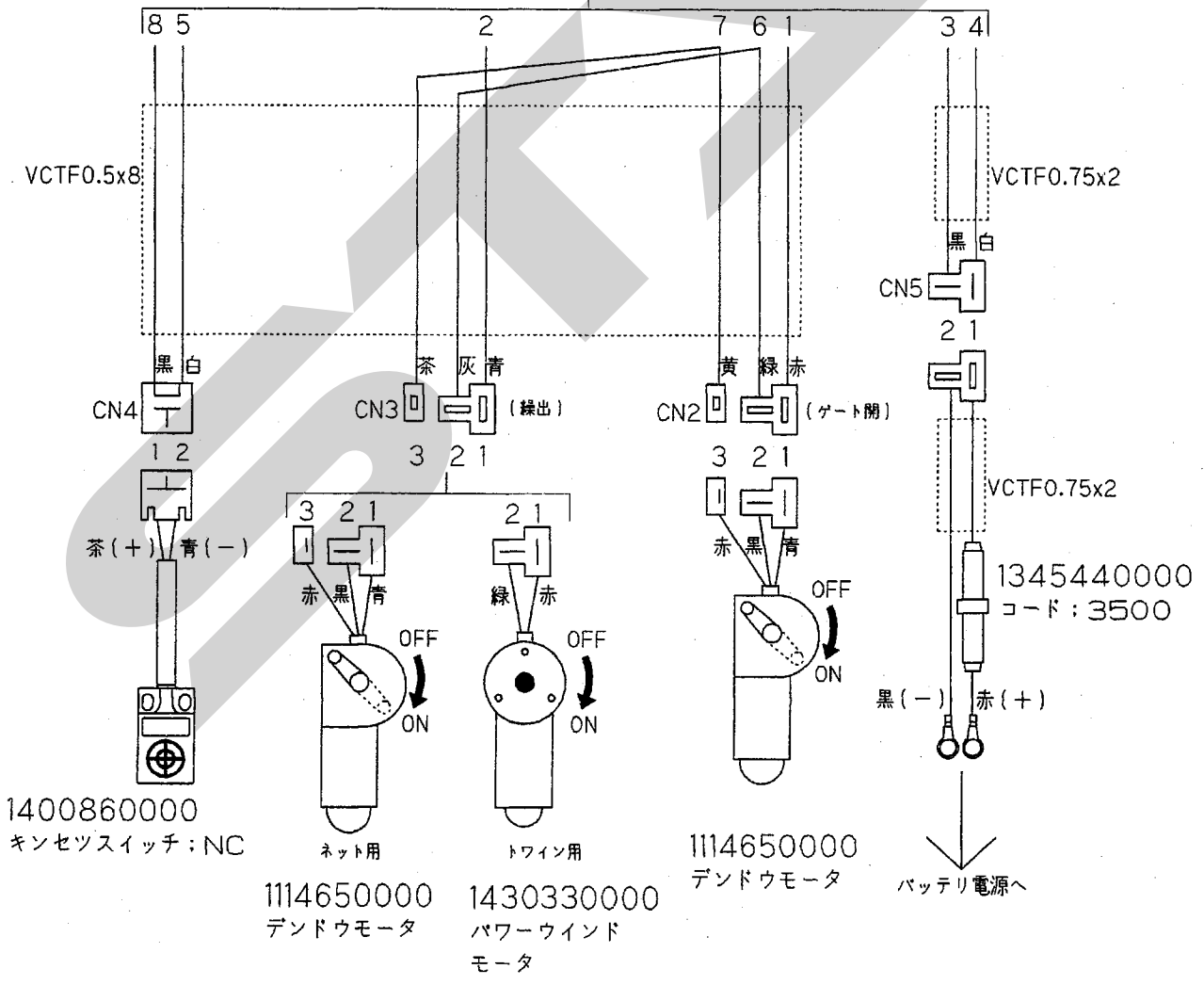
1403971000  
コントロールボックスAS; トワイン

1410671000  
コントロールボックスAS; ネット



矢崎CNコネクタのピン配置  
(コネクタ結合面から見て)

1410660000  
セツゾクコード



調 整

S-080215F

本 社	066-8555	千 歳 市 上 長 都 1 0 6 1 番 地 2	TEL0123-26-1123 FAX0123-26-2412
千 歳 営 業 所	066-8555	千 歳 市 上 長 都 1 0 6 1 番 地 2	TEL0123-22-5131 FAX0123-26-2035
旭 川 営 業 所	070-8004	旭 川 市 神 楽 4 条 9 丁 目 3 番 3 5 号	TEL0166-61-6131 FAX0166-62-8985
豊 富 営 業 所	098-4100	天 塩 郡 豊 富 町 字 上 サ ロ ベ ツ 1 1 9 1 番 地 4 4	TEL0162-82-1932 FAX0162-82-1696
帯 広 営 業 所	080-2462	帯 広 市 西 2 2 条 北 1 丁 目 1 2 番 地 4	TEL0155-37-3080 FAX0155-37-5187
中 標 津 営 業 所	086-1152	標 津 郡 中 標 津 町 北 町 2 丁 目 1 6 番 2	TEL0153-72-2624 FAX0153-73-2540
花 巻 営 業 所	028-3172	岩 手 県 花 巻 市 石 鳥 谷 町 北 寺 林 第 1 1 地 割 1 2 0 番 3	TEL0198-46-1311 FAX0198-45-5999
仙 台 営 業 所	983-0013	宮 城 県 仙 台 市 宮 城 野 区 中 野 字 神 明 1 7 9 - 1	TEL022-388-8673 FAX022-388-8735
小 山 営 業 所	323-0158	栃 木 県 小 山 市 梁 2 5 1 2 - 1	TEL0285-49-1500 FAX0285-49-1560
名 古 屋 営 業 所	480-0102	愛 知 県 丹 羽 郡 扶 桑 町 大 字 高 雄 字 南 屋 敷 1 9 1	TEL0587-93-6888 FAX0587-93-5416
岡 山 営 業 所	700-0973	岡 山 県 岡 山 市 下 中 野 7 0 4 - 1 0 3	TEL086-243-1147 FAX086-243-1269
熊 本 営 業 所	861-8039	熊 本 県 熊 本 市 長 嶺 南 1 丁 目 2 番 1 号	TEL096-381-7222 FAX096-384-3525
都 城 営 業 所	885-1202	宮 崎 県 都 城 市 高 城 町 穂 満 坊 1 0 0 3 - 2	TEL0986-53-2222 FAX0986-53-2233