

STAR

ジャイロテツダ

取扱説明書

製品コード

K46266

型

式

TGT12000

部品ご注文の際は、ネームプレートをお確かめの上、
部品供給型式を必ずご連絡下さい。

“必読” 機械の使用前には必ず読んでください。

スター農機株式会社

STAR

⚠ 安全に作業するために

安全に関する警告について

本機には、⚠印付きの警告ラベルを貼付しています。安全上、特に重要な項目を示しています。警告を守り、安全な作業を行ってください。

警告ラベルについて

⚠ 危険

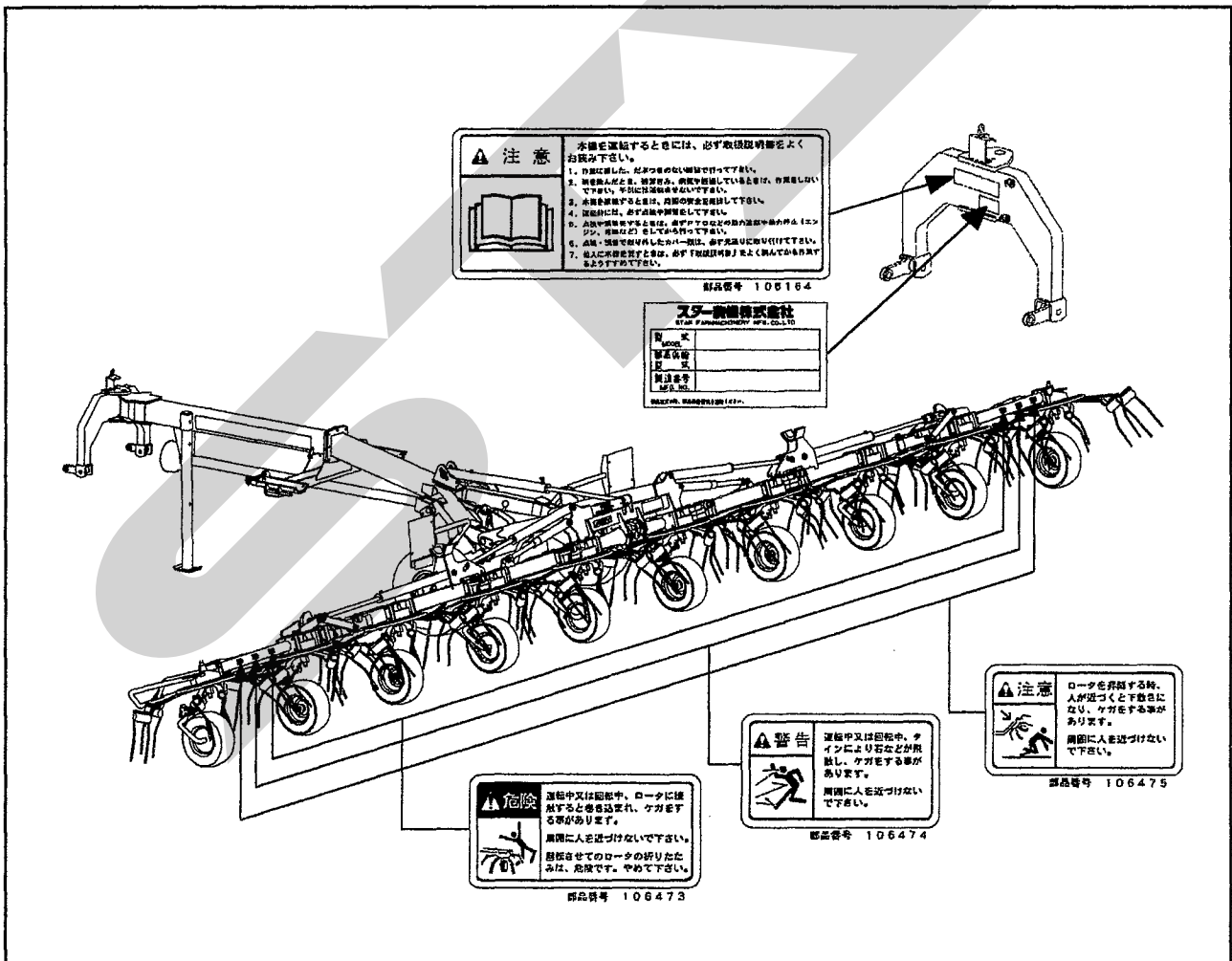
その警告に従わなかった場合、死亡または重傷を負う危険性が高いことを示します。

⚠ 警告

その警告に従わなかった場合、死亡または重傷を負う可能性があることを示します。

⚠ 注意

その警告に従わなかった場合、ケガを負うおそれがあることを示します。



— ラベルが損傷した時は —

警告ラベルは、使用者および周囲の作業員などへ危険を知らせる大切なものです。ラベルが損傷した時は、すみやかに貼り替えてください。注文の際には、この図に示す 部品番号 をお知らせください。

安全作業上の注意点

ここに記載されている注意事項を守らないと、死亡を含む傷害を生じる恐れがあります。

作業前には、作業機およびトラクタの取扱説明書をよくお読みになり、十分に理解をしてからご使用ください。

作業前に

取扱説明書は製品に近接して保存を

▲注意

- 機械の取り扱いで分からない事があった時、取扱説明書を製品に近接して保存していないため、自分の判断だけで対処すると思わぬ事故を起こし、ケガをする事があります。取扱説明書は、分からない事があった時にすぐに取り出せるよう、製品に近接して保存してください。

取扱説明書をよく読んで作業を

▲注意

- 取扱説明書に記載されている安全上の注意事項や取扱要領の不十分な理解のまま作業すると、思わぬ事故を起こす事があります。作業を始める時は、製品に貼付している警告ラベル、取扱説明書に記載されている安全上の注意事項、取扱要領を十分に理解してから行ってください。

こんな時は運転しないでください

▲警告

- 体調が悪い時、機械操作に不慣れな場合などに運転すると、思わぬ事故を起こす事があります。次の場合は、運転しないでください。
 - 過労、病気、薬物の影響、その他の理由により作業に集中できない時。
 - 酒を飲んだ時。
 - 機械操作が未熟な人。
 - 妊娠している時。

服装は作業に適していますか

▲警告

- 作業に適さない服装で機械を操作すると、衣服の一部が機械に巻き込まれ、死亡を含む傷害をまねく事があります。次に示す服装で作業してください。
 - 袖や裾は、だぶつきのないものを着用する。
 - ズボンや上着は、だぶつきのないものを着用する。
 - ヘルメットを着用する。
 - はちまき、首巻きタオル、腰タオルなどはしない。

機械を他人に貸す時

▲警告

- 機械を他人に貸す時、取扱説明書に記載されている安全上の注意事項や取扱要領が分からないため、思わぬ事故を起こす事があります。取り扱い方法をよく説明し、取扱説明書を渡して使用前によく読むように指導してください。

機械の改造禁止

▲注意

- 機械の改造や、当社指定以外のアタッチメント・部品などを取り付けて運転すると、機械の破損や傷害事故をまねく事があります。機械の改造はしないでください。アタッチメントは、当社指定製品を使用してください。部品交換する時は、当社が指定するものを使用してください。

始業点検の励行

▲注意

- 始業点検を怠ると、機械の破損や傷害事故をまねく事があります。作業を始める前には、取扱説明書に基づき点検を行ってください。

エンジン始動・発信する時は

▲警告

- エンジンを始動する時、トラクタの横やステップに立ったまま行くと、緊急事態への対処ができず、運転者はもちろん周囲にいる人がケガをする事があります。運転席に座り、周囲の安全を確認してから行ってください。
- エンジンを始動する時、主変速レバーを「N」（中立）にして行わないと、変速機が接続状態に

なっているため、トラクタが暴走し思わぬ事故を起こす事があります。

主変速レバーを「N」(中立)にして行ってください。

- PTOを切らないでエンジンを始動すると、急に作業機が駆動され、周囲にいる人がケガをすることがあります。

PTOを切ってから始動してください。

- 急発進するとトラクタ前輪が浮き上がる事があり、運転者が振り落とされたり、周囲の人を巻き込んだり、思わぬ事故を起こす事があります。周囲の安全を確認し、ゆっくりと発進してください。

- 室内で始動する時、排気ガスにより中毒になる事があります。

窓、戸などを開け、十分に換気してください。

作業機を着脱する時

▲警告

- 作業機を着脱するためにトラクタを移動させる時、トラクタと作業機の間の人に人がいると、挟まれてケガをする事があります。

トラクタと作業機の人に人を近づけないでください。

▲注意

- 作業機をトラクタに着脱する時、傾斜地や凹凸地または軟弱地などで行うと、トラクタが不意に動き出し、思わぬ事故を起こす事があります。平坦で地盤のかたい所で行ってください。

- 装着するトラクタによっては、前輪荷重が軽くなり、操縦が不安定となって、思わぬ事故をまねく事があります。

トラクタへフロントウエイトを取り付け、バランスをとってください。

パワージョイントを使用する時

▲危険

- カバーのないパワージョイントを使用すると、巻き込まれてケガをする事があります。

カバーのないパワージョイントは、使用しないでください。

- カバーが損傷したまま使用すると、巻き込まれてケガをする事があります。

損傷したらすぐに取り替えてください。

使用前には、損傷がないか点検してください。

- トラクタおよび作業機に着脱する時、第三者の不注意により、不意にパワージョイントが回転し、ケガをする事があります。

PTOを切り、トラクタのエンジンをとめて行ってください。

- カバーのチェーンを取り付けずに使用すると、

カバーが回転し、巻き込まれてケガをする事があります。

トラクタ側と作業機側のチェーンを回転しない所に連結してください。

▲注意

- 最伸時の重なりが100mmを下回ると、ジョイントを回転させた時、破損しケガをする事があります。

最伸時の隙間が25mmよりも小さくなると、

ジョイントの突き上げが起きることがあり、ジョイントの破損をまねき、ケガをする事があります。

適正な重なり量で使用してください。

- パワージョイントを接続した時、クランプピン及びボールが軸の溝に納まっていないと、使用中に外れ、ケガをする事があります。

溝に納まっているか、接続部を押し引きして確かめてください。

公道走行時は作業機の装着禁止

▲注意

- トラクタに作業機を装着して公道を走行すると、道路運送車輛法に違反します。

トラクタに作業機を装着しての走行はしないでください。

移動走行する時は

▲危険

- 移動走行する時、トラクタのブレーキペダルが左右連結されていないと、片ブレーキになり、トラクタが左右に振られ横転などが起こり、思わぬ事故をまねく事があります。

ほ場での特殊作業以外は、ブレーキペダルは左右連結して使用してください。

▲警告

- トラクタに運転者以外の人を乗せると、トラクタから転落したり、運転操作の妨げになって、緊急事態への対処ができず、同乗者はもちろん、周囲の人および運転者自身がケガをする事があります。

トラクタには、運転者以外の人を乗せないでください。

- 急制動・急旋回を行うと、運転者が振り落とされたり、周囲の人を巻き込んだり、思わぬ事故を起こす事があります。

急制動・急旋回はしないでください。

- 坂道・凹凸地・急カーブで速度を出しすぎると、転倒あるいは転落事故を起こす事があります。低速走行してください。

- 旋回する時、作業機が旋回方向とは逆方向にふくられるため、周囲の人に接触しケガをさせたり、

対向物・障害物に衝突しケガをする事があります。

周囲の人や対向物・障害物との間に十分な間隔を保って行ってください。

- 側面が傾斜していたり、側溝がある通路で路肩を走行すると転落事故を起こす事があります。路肩は走行しないでください。
- 高低差の大きい段差を乗り越えようとする時、トラクタが転倒あるいは横転し、ケガをする事があります。あゆみ板を使用してください。
- 作業機の上に人を乗せると、転落し、ケガをする事があります。また、物を載せて走行すると、落下し、周囲の人へケガを負わせる事があります。作業機の上には、人や物をのせないでください。
- ロータ部を折りたたまずに移動走行すると、障害物などにぶつかりケガをする事があります。折りたたんで、移動させてください。

▲注意

- ロータを昇降する時、人が近づくと下敷きになり、ケガをする事があります。周囲に人を近づけないでください。
- 作業機への動力を切らないで走行すると、周囲の人を回転物に巻き込み、ケガを負わせる事があります。移動走行する時は、PTOを切ってください。

作 業 中 は

作業する時は

▲危険

- 運転中又は回転中、ロータに接触すると巻き込まれ、ケガをする事があります。周囲に人を近づけないでください。回転させてのロータの折りたたみは、危険です。やめてください。

▲警告

- 運転中又は回転中、タイヤにより石などが飛散し、ケガをする事があります。周囲に人を近づけないでください。
- 作業をする時、周囲に人を近づけると、機械に巻き込まれ、ケガをする事があります。周囲に人を近づけないでください。
- 作業機指定のPTOの回転速度を超えて作業すると、機械の破損により、ケガをする事があります。指定回転速度を守ってください。
- 作業機の上に人を乗せると、転落し、ケガをする事があります。

また、物を載せて作業すると、落下し、周囲の人へケガを負わせる事があります。

作業機の上には、人や物などはのせないでください。

- 傾斜地で速度を出しすぎると、暴走事故をまねく事があります。低速で作業してください。下り作業をする時、坂の途中で変速すると、暴走する原因となります。坂の前で低速に変速して、ゆっくりとおってください。
- わき見運転をすると、周囲の障害物の回避や、周囲の人への危険回避などができず、思わぬ事故を起こす事があります。前方や周囲へ、十分に注意を払いながら運転してください。
- 手放し運転をすると、思わぬ方向へ暴走し、事故を起こす事があります。しっかりとハンドルを握って運転してください。

▲注意

- 機械の調整や、付着物の除去などを行う時、PTOおよびエンジンをとめずに作業すると、第三者の不注意により、不意に作業機が駆動され、思わぬ事故を起こす事があります。PTOを切り、エンジンをとめ、回転部や可動部がとまっている事を確かめて行ってください。

トラクタから離れる時

▲警告

- トラクタから離れる時、傾斜地や凹凸地などに駐車すると、トラクタが暴走して思わぬ事故を起こす事があります。平坦で安定した場所に駐車し、トラクタのエンジンをとめ、駐車ブレーキをかけて暴走を防いでください。
- トラクタから離れる時、作業機をあげたままにしておくと、第三者の不注意により不意に降下し、ケガをする事があります。下限まで降ろしてからトラクタを離れてください。

作業が終わったら

機体を清掃する時は

- 動力を切らずに、回転部・可動部の付着物の除去作業などを行うと、機械に巻き込まれてケガをする事があります。
PTOを切り、エンジンをとめ、回転部や可動部がとまっている事を確かめて行ってください。

終業点検の励行

▲注意

- 作業後の点検を怠ると、作業機の調整不良や破損などが放置され、次の作業時にトラブルを起こしたり、ケガをする事があります。
作業が終わったら、取扱説明書に基づき点検を行ってください。
- 3点リンクで作業機を持ち上げて点検・調整を行う時、第三者の不注意により、不意に降下し、ケガをする事があります。
トラクタ3点リンクの油圧回路をロックして行ってください。

不調処置・点検・整備をする時

▲注意

- 機械に不調が生じた時、そのまま放置すると、破損やケガをする事があります。
取扱説明書に基づき行ってください。
- 傾斜地や凹凸地または軟弱地などで行うと、トラクタや作業機が不意に動き出して、思わぬ事故を起こす事があります。
平坦で地盤のかたい所で行ってください。
- PTOおよびエンジンをとめずに作業すると、第三者の不注意により、不意に作業機が駆動され、思わぬ事故を起こす事があります。
PTOを切り、エンジンをとめ、回転部や可動部がとまっている事を確かめて行ってください。
- 作業機をあげた状態のまま下にもぐったり、足を入れたりすると、不意に降下し、ケガをする事があります。
下に入る時は、台などで降下防止をして行ってください。
- 油圧ホースの継手やホースに、ゆるみや損傷があると、飛び出る高圧オイルあるいは作業機の急な降下で、ケガをする事があります。
継手やホースを外す時は、油圧回路内の圧力を無くしてから行ってください。
- 不調処置・点検・整備のために外したカバー類を取り付けずに作業すると、回転部や可動部に巻き込まれケガをする事があります。
元通りに取り付けてください。

もくじ

▲ 安全に作業するために

安全に関する警告について 1	作業が終わったら 5
作業前に 2	不調処置・点検・整備をする時 5
作業中は 4		

1 トラクタへの装着

1 各部の名称とはたらき 8	2. 組立部品の明細 13
2 適応トラクタの範囲 9	3. 組立要領 13
3 トラクタへの装着 9	5 パワージョイントの装着 13
1. ローリンクへ装着 9	1. 長さの確認方法 13
2. トラクタ外部油圧の取出し 10	2. 切断方法 14
3. 電装の装着 10	3. 安全カバーの着脱方法 14
4 組立部品 13	4. パワージョイントの連結 15
1. 解 梱 13		

2 運転を始める前の点検

1 運転前の点検 16	3. 製品本体の点検 16
1. トラクタ各部の点検 16	2 エンジン始動での点検 16
2. 連結部の点検 16	1. トラクタ油圧系統の点検 16
(1) 2Pリンクの連結部の点検 16	2. 作業機油圧系統の点検 16
(2) パワージョイントの点検 16	3. 作業機の電装がトラクタと正しく	
(3) 油圧系統の点検 16	連動するか 17
(4) 電装コネクタの点検 16	3 給油箇所一覧表 17

3 作業の仕方

1 本製品の使用目的	19	4 作業のための調整	20
2 作業を始める前に	19	1. ロータ傾斜角の調整	20
3 作業の種類	20	2. タイン地上高の調整	20
1.刈取列の拡散作業	20	3. 作業速度とPTO回転速度	20
2. 反転作業	20	5 作業要領	20
3. 集草列の拡散作業	20	6 運搬	21
4. オフセット作業	20		

4 作業が終わったら

1 作業後の手入れ	22	2 長期格納する時	22
-----------	----	-----------	----

5 点検と整備について

1 点検整備一覧表	23	2 電球の交換	23
-----------	----	---------	----

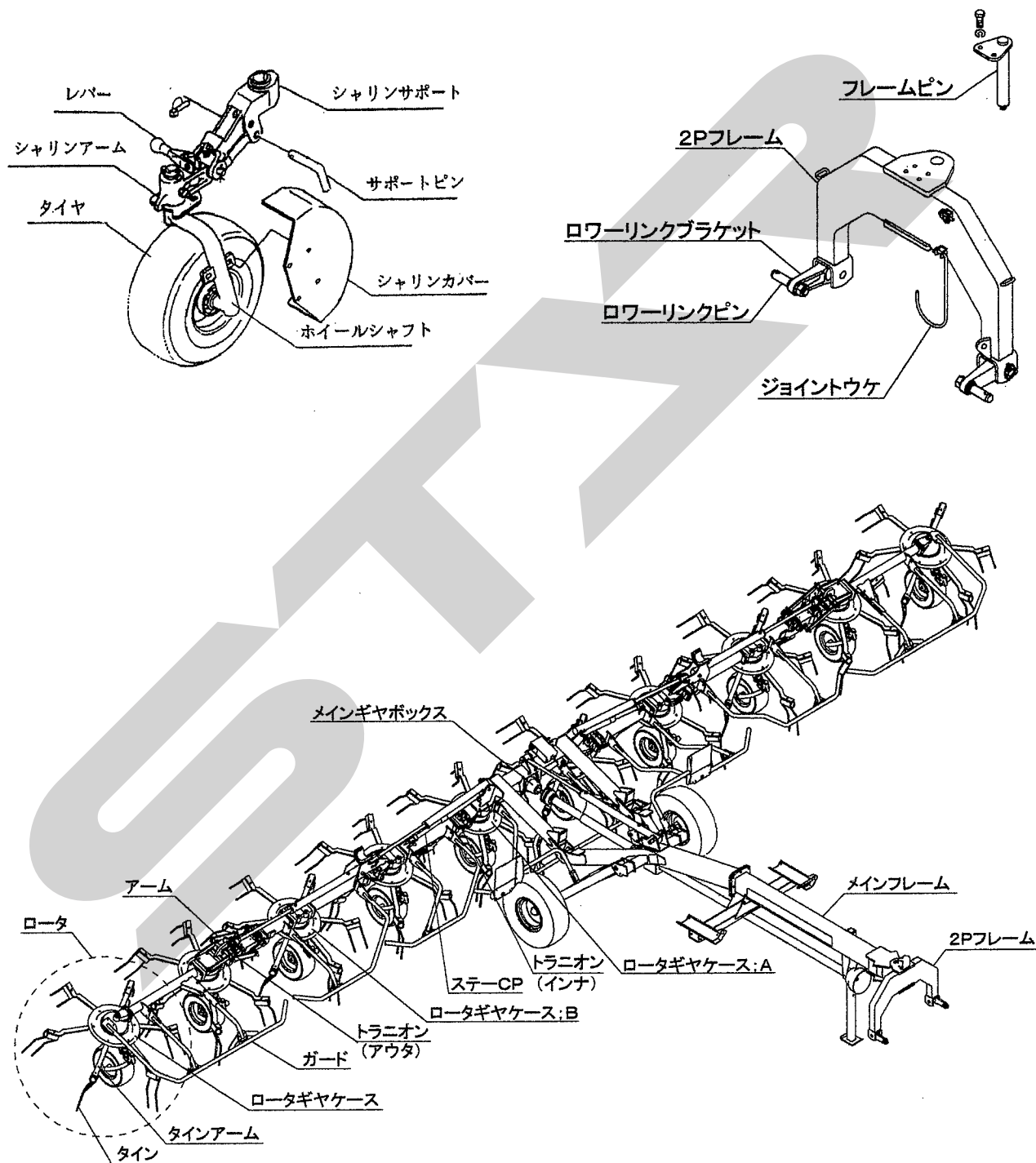
6 不調時の対応

1 不調処置一覧表	24
-----------	----

1 トラクタへの装着

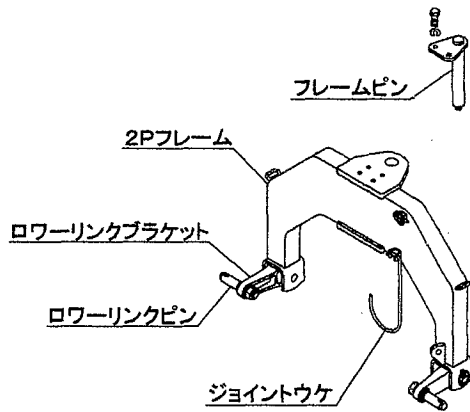
適切な装着で安全な作業をしましょう。

1 各部の名称とはたらき



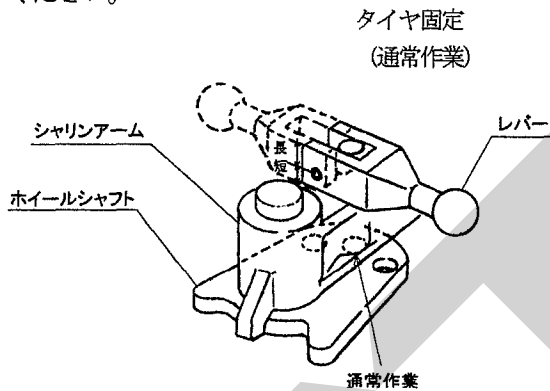
1. 2Pフレーム

トラクタとジャイロテッド本体を連結させるものです。



2. レバー

本機械はオフセット作業はできません。
レバーの切り替えは、通常作業位置で使用してください。

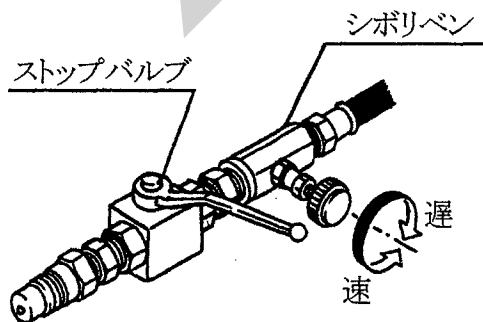


3. ストップバルブ

外側のロータを折りたたみ及び作業状態にする時、また移動輪を移動状態及び作業状態にする時の油圧操作の際に、油圧回路の開閉に使用します。

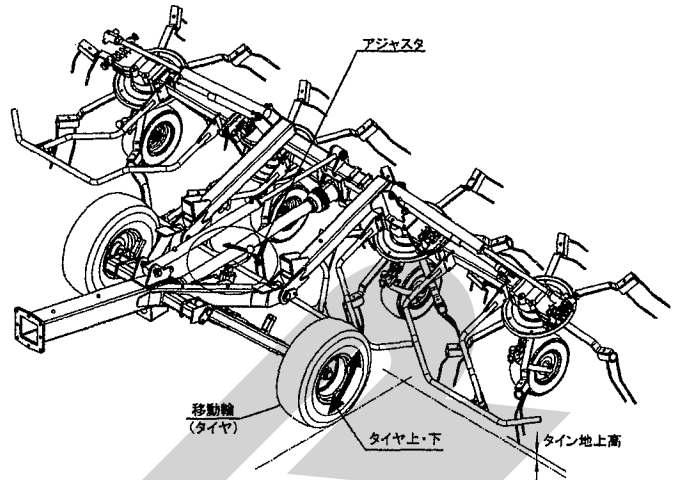
4. シボリベン

外側のロータの折りたたみ及び作業状態にする時の油圧操作の際の、昇降速度の調整に使用します。



5. 移動輪 (タイヤ)

アジャスタを操作し、移動輪を上下させ、タイヤ地上高を適切な高さに調整します。



2 適応トラクタの範囲

本製品は、適切なトラクタとの装着により的確に性能を発揮できるように設計されています。

不適切なトラクタとの装着によっては、本製品の耐久性に著しく影響を及ぼしたり、トラクタの運転操作に著しい悪影響を及ぼします。

この製品の適応トラクタは次のとおりです。

適 応 ト ラ ク タ
59~103kW
80~140PS)

本製品の適応トラクタより小さなトラクタで使用すると、負荷に対し十分なパワーがでないことがあります。

3 トラクタへの装着

1. ローリンクへの連結

▲ 警告

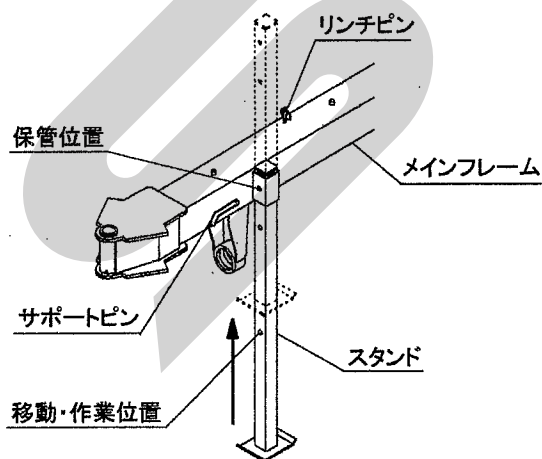
- 作業機を着脱するためにトラクタを移動させる時、トラクタと作業機の間に入ると、挟まれてケガをする事があります。

トラクタと作業機の人に近づけないでください。

▲ 注意

- 作業機をトラクタに連結する時、傾斜地や凹凸地または軟弱地などで行うと、トラクタが不意に動き出し、思わぬ事故を起こす事があります。平坦で地盤のかたい所で行ってください。

- (1) トラクタのエンジンを始動して、トラクタのローワーリンク先端部と作業機の左右のローワーリンクピンの位置が合うまで後進して、トラクタをとめてください。
エンジンをとめ、駐車ブレーキをかけてください。
- (2) 左のローワーリンクを連結し、抜けどめにトラクタに付いているリンチピンをローワーリンクに差してください。
次に、右のローワーリンクも同順に行ってください。
- (3) 左右のローワーリンクが同じ高さになるようにトラクタ右側のアジャストスクリューで調整してください。
- (4) トラクタのエンジンを始動し、トラクタローワーリンクを昇降させる油圧レバーを操作して作業機を少し上げ、エンジンをとめてください。
- (5) 作業機中心がトラクタ中心におおよそ一致する位置に、チェックチェーンあるいはスタビライザーでセットし、作業機の横振れをなくしてください。
- (6) スタンドを上げ、ピンで固定してください。



- (7) ローワーリンクを調整し、メインフレーム上面が水平になる位置にしてください。

2. トラクタ外部油圧の取出し

作業機の油圧シリンダは複動2系統で、カプラは1/2オスとなっています。

カプラ部には、ロータの昇降速度調整用のバルブ（流量調整弁、ロータ折りたたみ側のみ）と、油圧回路開閉のストップバルブがついています。

- (1) 作業機カプラをトラクタ油圧取出カプラに接続してください。

取扱い上の注意

- 油圧ホースは作業機の動きに順応できる余裕を持たせてください。また、他への引っかかり等がないように、余分なたるみは2Pフレーム側にまとめてください。
- 油圧ホースは、2Pフレームで1系統ずつ分けてあります。カプラ接続の際は、組合せを間違えないでください。

3. 電装の接続

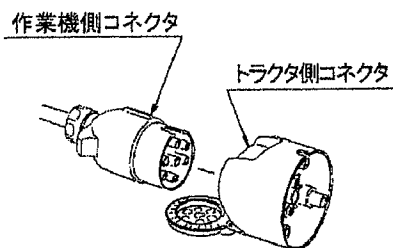
取扱い上の注意

- トラクタに電装品の結線をする時、エンジンキーをOFFにしないで行うとショートする事があります。
エンジンキーをOFFにして行ってください。

作業機にはトラクタと連動するテールランプを装備しています。

電装はトラクタとコネクタで接続します。

トラクタ側の外部電装品取り出し口がDIN規格7Pコネクタで装備されている場合は、そのまま作業機側コネクタをトラクタ側コネクタに接続してください。

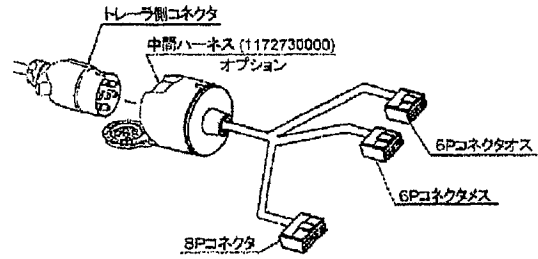


又、6Pコネクタ（オスコネクタ、メスコネクタ）、8Pコネクタに対応した中間ハーネス（1172730000）をオプションで用意しています。

トラクタ側の外部電装品取り出し口が6Pコネクタ（オスコネクタ、メスコネクタ）、8Pコネクタで装備されている場合は、**中間ハーネス**を使用して接続してください。

又、トラクタによっては、電装品を接続すると、

リレーの容量が不足し、点灯しないときがあります。
 トラクタのリレーの容量不足で電装品が点灯しないときは、トラクタ販売店にご相談ください。



【電装コネクタメーカー別対応表】

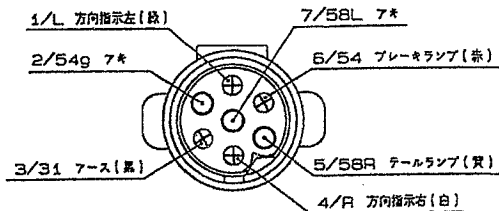
	配線差し替え必要なし			配線差し替え必要				
井 関 農 機	8Pコネクタ			8Pコネクタ (配線一覧表※1)				
	TG233	TG293		TA210	TA417	TG21	T5010	
	TG253	TG313		TA230	TA435	TG23	T5020	
	TG273	TG333		TA250	TA437	TG25	T6010	
	8Pコネクタ (DIN規格)			TA270	TA450	TG27	T6020	
	TR55	T70	T105	TA290	TA455	TG29	T625	
	TR63	T750	T1053	TA295	TA467	TG31	T7010	
		T80	T115	TA320	TA505	TG33	T7020	
		T850	T1153	TA325	TA527	TG37	T725	
		T88	T125	TA337	TA607	TG43	T8010	
	T883	T1253	TA340		TG48	T8020		
	T950		TA345		TG53	T825		
	T953		TA357			T885		
	T98		TA370			T9510		
			TA375			T9520		
			TA410			T985		
			TA415			T10510		
						T10520		
						T1085		
三 菱				6Pオスコネクタ (配線一覧表※3)				
				MT43	MT48			
ク ボ タ	6Pメスコネクタ			8Pコネクタ (配線一覧表※2)				
	L1-33	GL-268	GL-43	M-4830	M1-46	MD-77	GM-49	M-90
	L1-345	GL-338	GL-430	M-7530	M1-55	MD-87	GM-56	M-100
	L1-38	GL-35	GL-46	M-8030	M1-60	MD-97	GM-64	M-115
	L1-385	GL-350	GL-470		M1-65	MD-107	GM-73	M-125
	L1-43	GL-368	GL-53	M-4950	M1-75	MD-117	GM-82	
	L1-435	GL-40	GL-530	M-5950	M1-85		GM-90	
	L1-45	GL-400	GL-600	M-6950	M1-100			
	L1-455	GL-418		M-7950	M1-115			
		8Pコネクタ			M-9550			
	L-46	GL-277	KL28H					
		GL-337	KL31H	M-4970				
		GL-367	KL34H	M-5270				
		GL-417	KL38H	M-6970				
		GL-467	KL41H	M-7970				
			KL46H	M-9570				
			KL50H	M-10570				

	配線差し替え必要なし	配線差し替え必要
ヤンマー	6Pオスコネクタ	
	AF-250J	F395 US-32
	AF-250JR	F475 US-32R
	AF-270J	F535 US-36
	AF-270JR	US-36R
	AF-290J	US-40
	AF-290JR	US-40R
	AF-310J	US-46
	AF-330J	US-46R
	AF-330JR	US-50
AF-350	US-50R	
AF-350JR		
AF-400J		
輸入トラクタ	8Pコネクタ	
	AF-520R	PF-82
	AF-620R	PF-92
	AF-720R	
	7Pコネクタ (DIN規格)	
ジョンディア		
輸入トラクタ	7Pコネクタ (DIN規格)	
	ニューホランド FIAT	

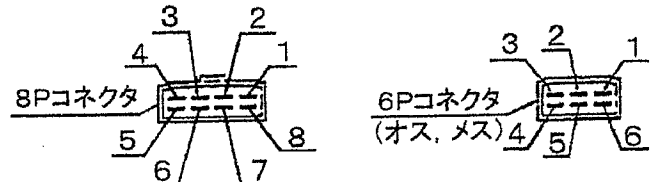
【配線一覧表】

スター適用	コネクタ	中間ハーネス						7Pコネクタ (DIN規格)	
		8Pコネクタ			6Pオスコネクタ		6Pメスコネクタ		
燈火装置動作	配線色	ヤンマー クボタ キセキ	※1 キセキ	※2 クボタ	ヤンマー	※3 三菱	クボタ	スター標準仕様	
方向指示左	緑	端	3	6	4	4	2	1	1/L
ブレーキランプ	赤	子	4	5	5	5	4	3	6/54
テールランプ	黄	番	6	2	3	1	3	5	5/58R
方向指示右	白	号	5	1	7	6	5	6	4/R
アース	黒		1	8	2	ボディアース	ボディアース	ボディアース	3/31

作業機側コネクタの配線は下図の通りです。
なお、コネクタは接続面方向から見えています。



中間ハーネスの8Pコネクタおよび6Pコネクタ (オス、メス) は下図の通りです。なお、コネクタは接続面方向から見えています。



配線替えが必要な場合は、上記「配線一覧表」に基づき、配線の差し替えを行ってください。
また、トラクタ側に外部電装品取り出し口が装備されていない場合は、別途トラクタ側コネクタの電気配線が必要となります。

4 組立部品

1. 解 梱

本体に固定している部品をほどいてください。

2. 組立部品の明細

梱包に同梱されている梱包明細に基づき、必要部品が揃っているか確認してください。

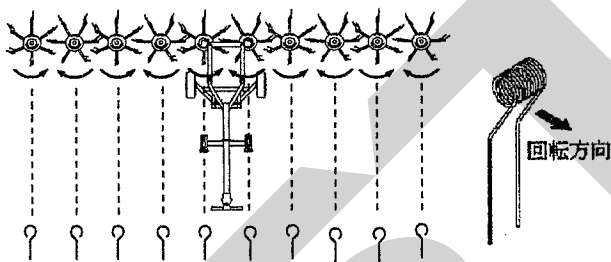
3. 組立要領

各部品の組立に必要なボルト・ナット類は、梱包明細の符号を参照してください。

外側4ロータのタイヤ・タイン・タインアームを取り付けます。

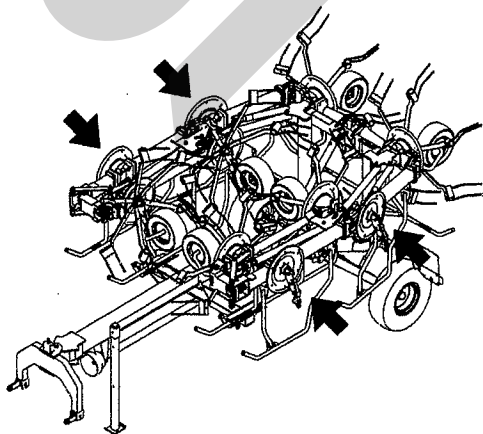
(1) タイン・タインアームの取付け

回転方向に対してタインが下図の向きになるように、タインアーム・タインを組立てます。



(2) タイヤの取付け

各ロータにタイヤを取付け、リンチピンで固定します。(シャリンカバーの向きは部品表を参考に取付けてください。)



(3) その他部品は部品表を参考に取付けてください。

5 パワージョイントの装着

▲ 危険

- カバーのないパワージョイントを使用すると、巻き込まれてケガをする事があります。カバーのないパワージョイントは、使用しないでください。
- カバーが損傷したまま使用すると、巻き込まれてケガをする事があります。損傷したらすぐに、取り替えてください。使用前には、損傷がないか点検してください。
- トラクタおよび作業機に着脱する時、第三者の不注意により、不意にパワージョイントが回転し、ケガをする事があります。PTOを切り、トラクタのエンジンをとめてから行ってください。

▲ 危険

- カバーのチェーンを取り付けないで使用すると、カバーが回転し、巻き込まれてケガをする事があります。トラクタ側と作業機側のチェーンを回転しない所に連結してください。

▲ 注意

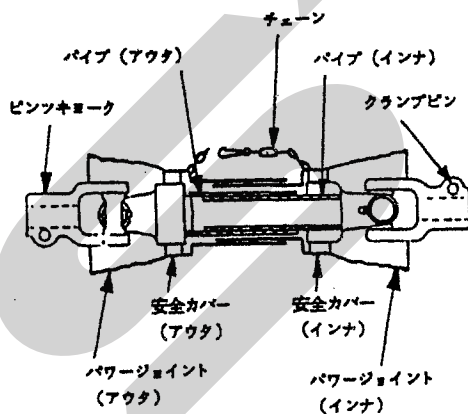
- 最伸時の重なりが100mmを下回ると、ジョイントを回転させた時、破損しケガをする事があります。最縮時の隙間が25mmよりも小さくなると、ジョイントの突き上げが起きることがあり、ジョイントの破損をまねき、ケガをする事があります。適正な重なり量で使用してください。

1. 長さの確認方法

- (1) パワージョイント単体で、最縮長時の安全カバー(アウト) 端部位置を安全カバー(イン)にマーキングしてください。
- (2) パワージョイント(作業機側) から、パワージョイント(トラクタ側) を引き抜いてください。
- (3) 3点リンクを昇降させて、PTO軸とPIC軸が最も接近する位置で、昇降を停止してください。
- (4) トラクタのハンドルを切りながらゆっくり前進し、2Pフレームとメインフレームが接触す

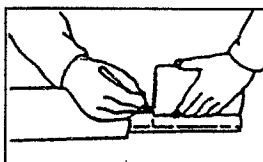
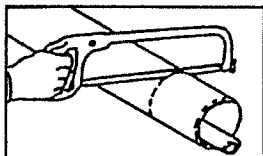
るところで停止してください。

- (5) トルクリミッタのセットカバーを引いて、P I C軸の溝にボールがはまり込むまで押し込んでください。
- (6) ピンツキヨークのクランプピンを押して、P T O軸に連結し、クランプピンが元の位置に出るまで押し込んでください。
- (7) 安全カバーどうしを重ねた時、安全カバー（アウタ） 端部位置とマーキング位置の間隔が 25 mm 以下の場合、25mm の間隔を保つように切断方法の手順に基づき切断してください。
- (8) 3点リンクを昇降させて、P T O軸とP I C軸が最も離れる位置で、昇降を停止してください。
- (9) 安全カバーどうしを重ね合わせた時、パイプの重なりが 100mm 以下の場合、販売店に連絡し、長いパワージョイントと交換してください。

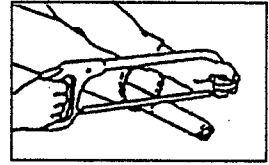


2. 切断方法

- (1) 安全カバーのアウタとインナ両方を長い分だけ切り取ります。
- (2) 切り取った同じ長さをパイプの先端から計ります。



- (3) パイプのアウタとインナ両方を金ノコまたはカッターで切断します。



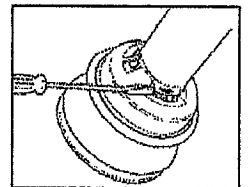
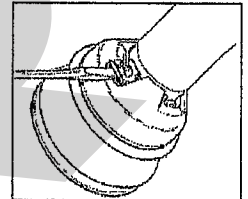
切断する時は、パイプの中にウエスを詰め、切り粉がパイプ内面に付着するのを防いでください。

- (4) 切り口をヤスリなどでなめらかに仕上げしてからパイプをよく清掃し、次にグリースを塗布して、アウタとインナを組み合わせます。

3. 安全カバーの脱着方法

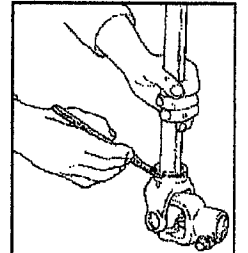
- (1) 安全カバーの分解手順

- ① EASY LOCK グリースニップルをドライバーで外す。
- ② チェーンを取り除くか手前に引く。(ベアリングをさえぎるように)
- ③ ベアリングを指示方向に回し、安全カバーを外す。

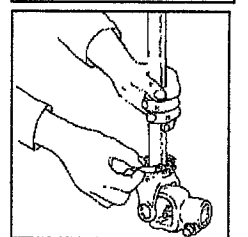


- (2) 安全カバーの組立手順

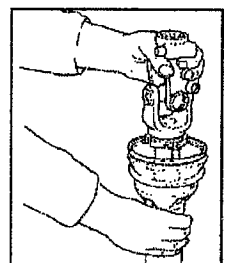
- ① ヨークの溝とインナーチューブにグリースを塗る。



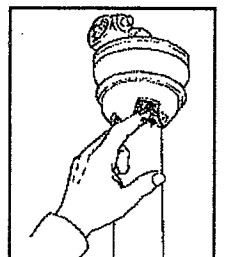
- ② ヨークの溝にリングをはめる。



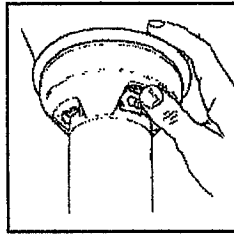
- ③ カバーチューブを取り付ける。



- ④ ベアリングを指定された回転方向に回す。



- ⑤ EASY LOCK グリース
ニップルを外れないよう
に音がするまで押し込む。



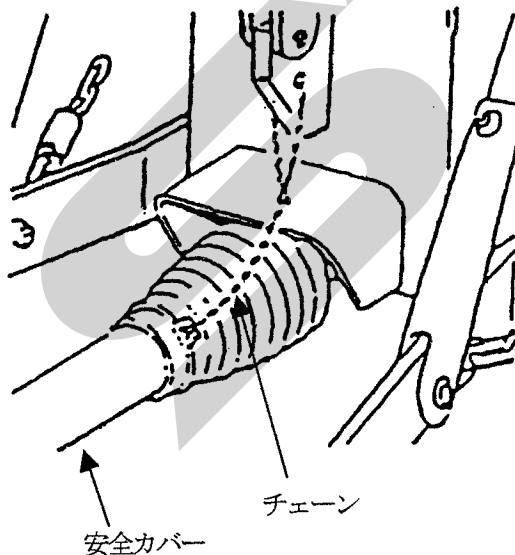
4. パワージョイントの連結

- (1) トルクリミッタのセットカバーを引いて作業機の P I C 軸に連結し、P I C 軸の溝にボールがはまり込むまで押し込んでください。
また、ピンツキヨークのクランプピンを押してトラクタの P T O 軸に連結し、クランプピンが元の位置に出るまで押し込んでください。

▲ 注意

- パワージョイントを接続した時、ボール及びクランプピンが軸の溝に納まっていないと、使用中に外れ、ケガをする事があります。溝に納まっているか、接続部に押し引きして確かめてください。

- (2) 安全カバーのチェーンを固定した所に取り付け、カバーの回転を防いでください。
チェーンは3点リンクの動きに順応できる余裕を持たせ、また他への引っかかりなどが無いように余分なたるみを取ってください。



2 運転を始める前の点検

機械を調子よく長持ちさせるため、作業前に必ず行いましょう。

1 運転前の点検

1. トラクタ各部の点検

トラクタの取扱説明書に基づき、点検を行ってください。

2. 連結部の点検

(1) 2Pリンクの連結部点検

- ① ローリンクピン・リンチピンは、挿入されているか。
- ② チェックチェーンは張られているか。
- ③ 不具合が見つかった時は、「1-3-1 ローリンクへの連結」の説明に基づき不具合を解消してください。

(2) パワージョイントの点検

- ① オートロック側の抜け止めのボール及びトルクリミッター側の抜け止めのボールが軸の溝に納まっているか。
- ② ジョイントカバーのチェーンの取付に余分なたるみがないか。また、適度な余裕はあるか。
- ④ ジョイントカバーに損傷はないか。
損傷している時は、速やかに交換してください。
- ⑤ 不具合が見つかった時は、「1-5 パワージョイントの装着」の説明に基づき不具合を解消してください。

(3) 油圧系統の点検

- ① トラクタ油圧外部取出口へのカプラの接続は確実に行われているか。
- ② ストップバルブの開閉レバー位置は、ロータ左右折りたたみ、前後折りたたみ作業時以外は「閉」になっているか。
- ③ 油圧ホースに余分なたるみはないか。また、適度な余裕はあるか。
- ④ 不具合が見つかった時は、「1-3-2 トラクタ外部油圧取出口への接続」の説明に基づき不具合を解消してください。

(4) 電装コネクタの点検

- ① トラクタの電装コネクタと確実に接続されているか。
- ② 電装コードに余分なたるみはないか、また、適度な余裕はあるか。

製品本体の点検

- (1) タイン取付けボルトに緩みはないか。
不具合が見つかった時は、増し締めしてください。
- (2) メインフレーム・サブフレーム取付けボルトに緩みはないか。
不具合が見つかった時は、増し締めしてください。
- (3) 各部の給油は十分か。
不具合が見つかった時は、「2-3 給油箇所一覧表」の説明に基づき、給油してください。
- (4) タイヤの空気圧は十分か。
(10/80-12-6PR...255kPa (2.6kgf/cm²))
(16×6.50-8-4PR...195kPa (2.0kg/cm²))

2 エンジン始動での点検

▲ 警告

- PTOを切らないでエンジンを始動すると、急に作業機が駆動され、周囲にいる人がケガをすることがあります。
PTOを切ってから始動してください。

1. トラクタ油圧系統の点検

トラクタ油圧を操作し、ローリンクを上昇し、2Pフレームを持ち上げた状態で、降下がなければ異常ありません。

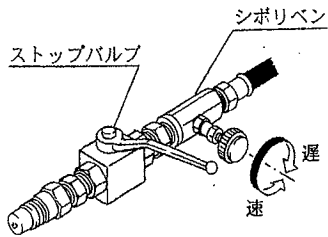
トラクタ油圧系統などに異常がある時は、トラクタ販売店にご相談ください。

2. 作業機油圧系統の点検

- (1) トラクタ油圧を操作して、ロータ及びフレームを途中まで動かし、ストップバルブを「閉」にして、トラクタ油圧レバーを元に戻した時、降下がなければ異常ありません。
- (2) ロータの昇降速度を確認してください。
ダイヤルを右に回すと遅く、左に回すと速くなります。

取扱い上の注意

- ロータの折りたたみの際、昇降速度が速すぎると各部に過負荷が作用し、本機の耐久性を著しく低下させます。シボリベンで十分調整してください。

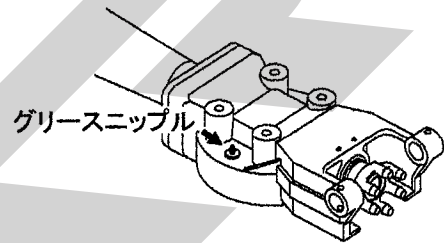
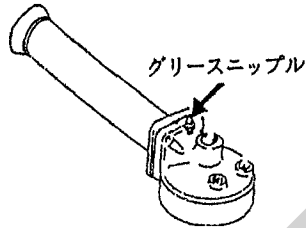
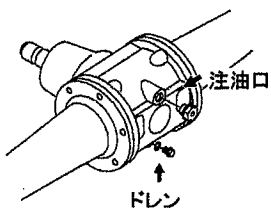


3. 作業機の電装がトラクタと正しく連動するか
 トラクタのブレーキ、ウインカーの操作をして、
 作業機のテールランプが正しく連動するか確認し
 てください。

3 給油箇所一覧表

- 給油、塗布するオイルは清浄なものを使用してください。
- グリースを給脂する場合、適量とは古いグリースが排出され、新しいグリースが出るまでです。

1. メインギヤボックス 2. ロータギヤケース 3. ロータギヤケース; A, B

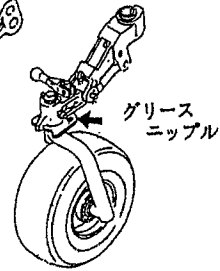
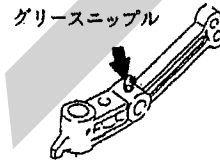
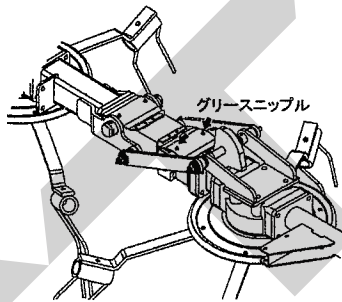
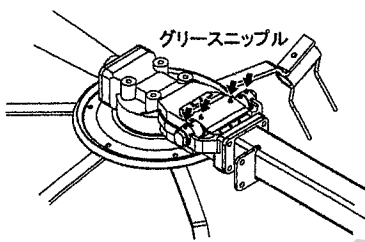


4. トラニオン (インナ)

5. トラニオン (アウト)

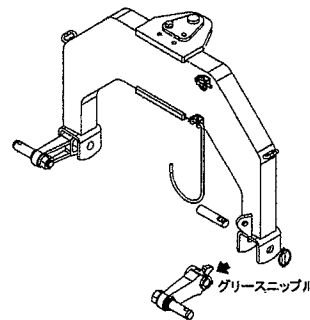
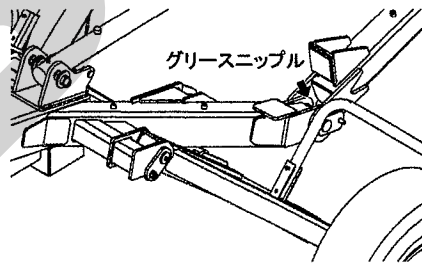
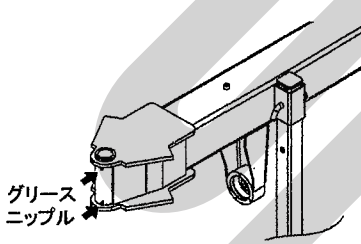
6. シャリンアーム

7. シャリンアーム
キャスタ部



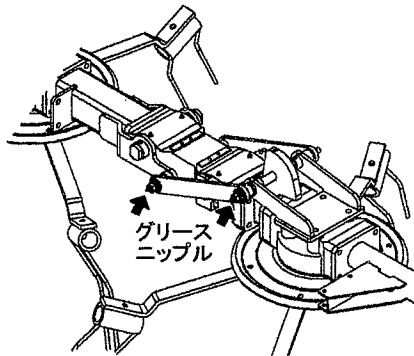
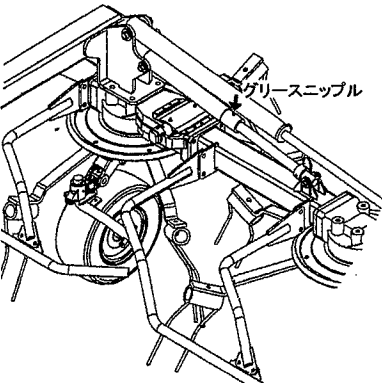
8. メインフレーム

9. ローリンクブラケット

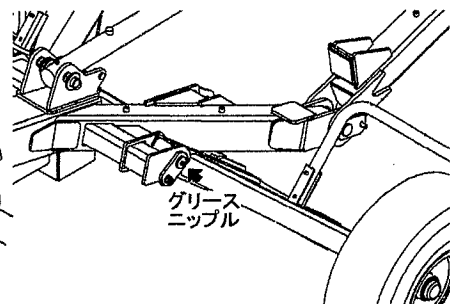


10. ステアCP

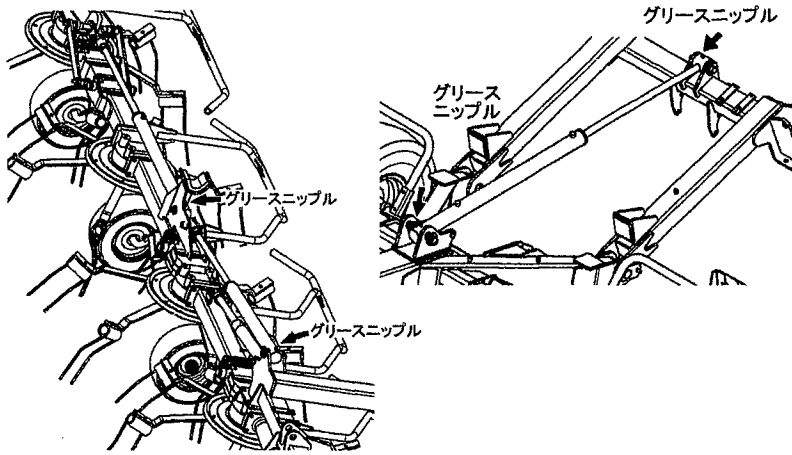
11. アーム支点



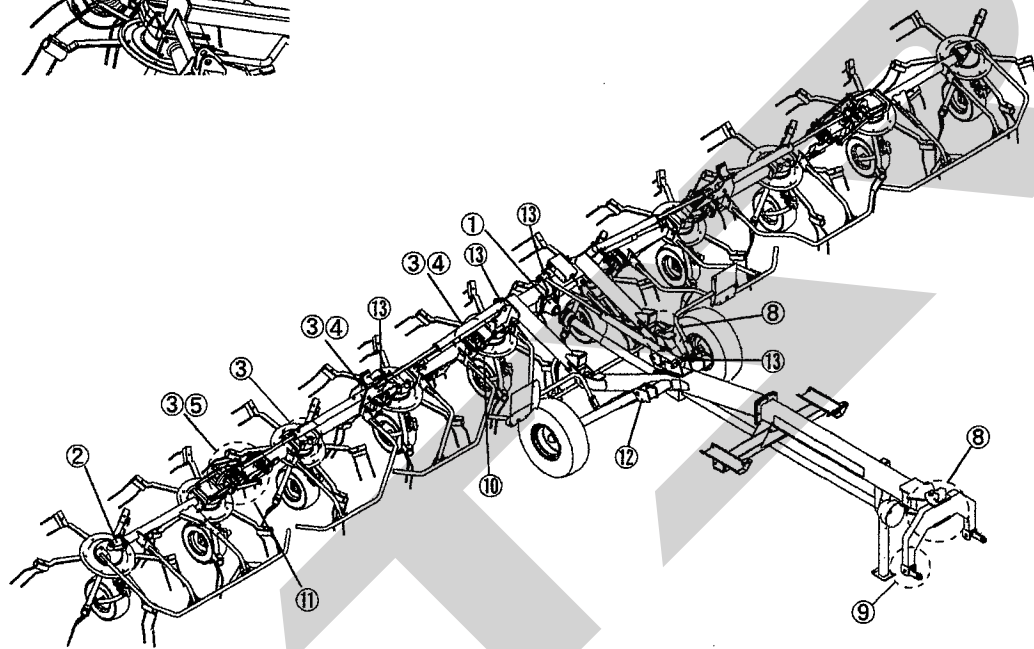
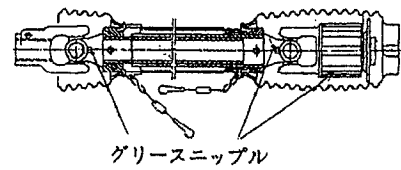
12. シャジクフレーム



13. 油圧シリンダ



14. パワージョイント



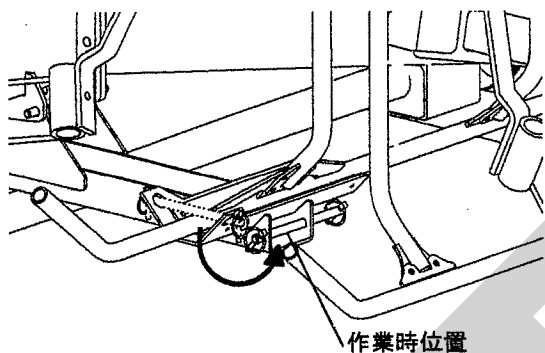
No	給油場所	箇所	潤滑油の種類	給油時間	給油量	備考
1	メインギヤボックス	1	ギヤオイル SAE90 API GL-5	1シーズン 又は100時間	1.3L (交換時)	
2	ロータギヤケース	2	グリース2号	使用ごと	適量	グリースニップル
3	ロータギヤケース; A, B	6	〃	〃	〃	〃
4	トラニオン (インナ)	4	〃	〃	〃	〃
5	トラニオン (アウト)	12	〃	〃	〃	〃
6	シャリンアーム	6	〃	〃	〃	〃
7	シャリンアームキャスト部	6	〃	〃	〃	〃
8	メインフレーム	1	〃	〃	〃	〃
9	ローリンクブラケット	2	〃	〃	〃	〃
10	ステーCP	2	〃	〃	〃	〃
11	アーム支点	4	〃	〃	〃	〃
12	シャジクフレーム	2	〃	〃	〃	〃
13	油圧シリンダ	6	〃	〃	〃	〃
14	パワージョイント	/	〃	〃	〃	グリースニップル パイプスライド部に塗布

3 作業の仕方

1 本製品の使用目的

1. 本製品は、ほ場においての牧草、稲ワラ、麦かんの拡散・反転作業に使用します。
他の用途には使用しないでください。
2. 雨上がり直後のほ場、ぬかるみのあるほ場、湿気の高いほ場では、作業を行わないでください。
ほ場が良く乾いてから作業をしてください。

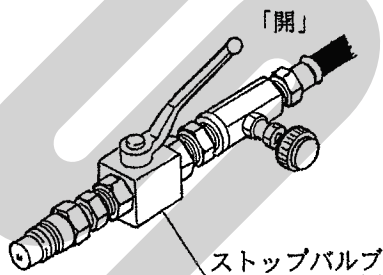
2 作業を始める前に



作業時位置

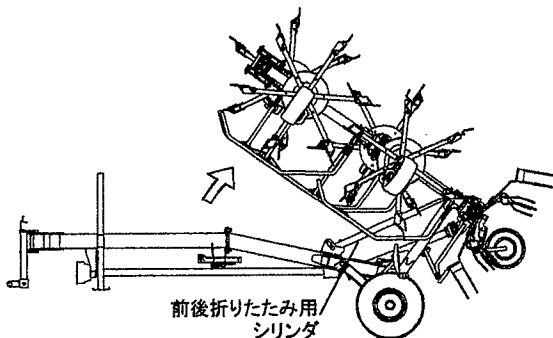
ストッパーのピンを作業時位置に差し替えてから油圧操作を行ってください。

1. 前後折りたたみ用シリンダのストップバルブを開いてください。



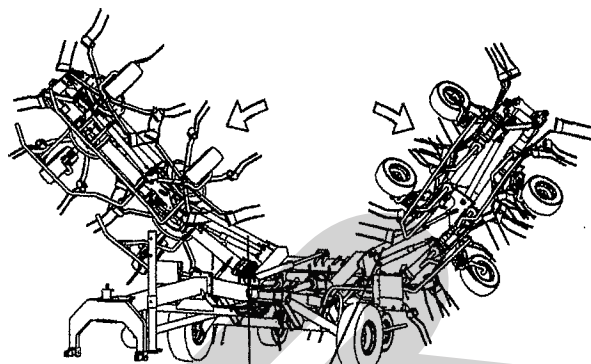
ストップバルブ

2. トラクタ油圧 (外部取出) を操作し、ロータ部を起こしてください。



前後折りたたみ用シリンダ

3. 左右折りたたみ用シリンダのストップバルブを開いてください。



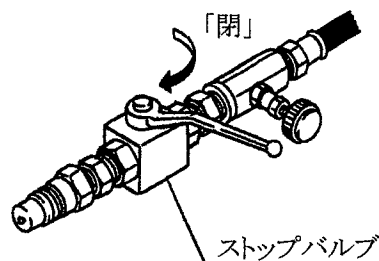
左右折りたたみ用シリンダ

4. トラクタ油圧 (外部取出) を操作し、ロータを広げてください。

取扱い上の注意

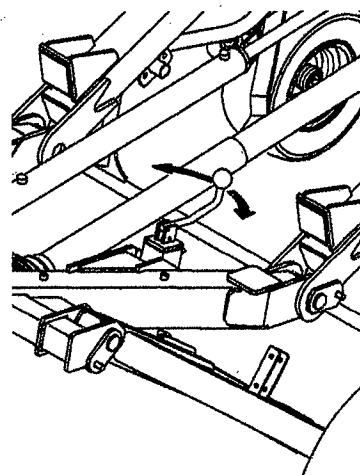
- ロータの昇降の際、油圧操作を急激に行うと各部に過負荷が作用し、本機の耐久性を著しく低下させます。シボリベンを十分調整し、ゆっくりと油圧操作を行ってください。

5. それぞれのストップバルブを閉じます。



ストップバルブ

6. アジャスタを操作し、ティン地上高を適切な高さに調整します。



3 作業の種類

1.刈取列の拡散作業

ディスクバイン等による刈取列を拡散し、牧草の茎を折って乾燥を促進させます。

2. 反転作業

拡散された牧草を、乾燥状態により一日に数回反転し、乾燥を促進させます。

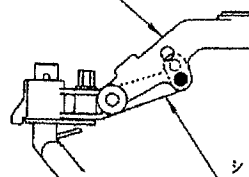
3. 集草列の拡散作業

ジャイロレーキ等で作られた集草列を、再び拡散して、乾燥を促進させます。

4. オフセット作業

本機械は、オフセット作業は出来ません。
ほ場外周部はPTO回転数を下げて、ほ場外への牧草の飛散を防いでください。

シャリンサポートの下の穴



シャリンアームの下の穴

取扱い上の注意

• サポートピンの位置を変えて作業すると、パワージョイントの破損等の不具合が生じることがあります。

2. タイン地上高の調整

タインの地上高は、アジャスタでタインが地面から10~20mmになるように調整します。

3. 作業速度とPTO回転速度

作業の種類・牧草の水分・収量に応じ、PTOの回転速度を変えて作業します。下におよその目安を示しますので、状況に応じ調整しながら作業を行ってください。

4 作業のための調整

1. ロータ傾斜角の調整

本機のロータ傾斜角は、サポートピンが以下の位置になる位置に設定されています。

作業時		作業速度	PTO回転速度	備考
刈取列拡散 反転 集草列拡散	水分が多い 草丈が長く重い	6~8km/hr	450~540rpm	
	水分が少ない 収量が少ない	8~10km/hr	350~500rpm	乾燥が進んだら速度を上げ、PTO回転速度を下げてください。

5 作業要領

▲ 危険

- 運転中又は回転中、ロータに接触すると巻き込まれ、ケガをする事があります。周囲に人を近づけないでください。回転させてのロータの折りたたみは危険です。やめてください。

▲ 警告

- 運転中又は回転中、タインにより石などが飛散し、ケガをする事があります。周囲に人を近づけないでください。

- 傾斜地で速度を出しすぎると、暴走事故をまねく事があります。低速で運転してください。下り作業をする時、坂の途中で変速すると、暴走する原因となります。坂の前で低速に変速して、ゆっくりとお降りください。
- PTOを切らないでエンジンを始動すると、急に作業機が駆動され、周囲にいる人がケガをする事があります。PTOを切ってから始動してください。

▲ 注意

- ロータを昇降する時、人が近づくと下敷きになり、ケガをする事があります。

周囲に人を近づけないでください。

取扱い上の注意

- 本作業機は機体中の広い作業機です。特にほ場外周部では立木、牧柵等、障害物にたえず注意し慎重に作業してください。

- 1.刈取列の拡散は、乾燥促進のため、刈取後できるだけ早く、拡散作業を行ってください。
2. 拡散作業は、できるだけトラクタが刈取列・集草列をまたいだ状態で行ってください。
3. 夜間は大気中の湿度が高くなります。乾燥中の牧草は夜間に湿気を含み、含水率が高くなる場合があります。夜間の湿気から牧草を少しでも守るため、夕方にはジャイロレーキ等で集草列を作ってください。急な降雨があっても雨からの濡れを最小限にとどめることができます。

6 運 搬

警告

- ロータを折りたたまずに移動走行すると、障害物などにぶつかりケガをする事があります。ロータを折りたたみ、移動させてください。

注意

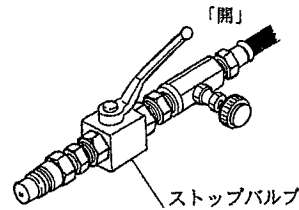
- ロータを昇降する時、人が近づくと下敷きになり、ケガをする事があります。周囲に人を近づけないでください。
- 作業機への動力を切らないで走行すると、周囲の人を回転物に巻き込み、ケガを負わせる事があります。移動走行する時は、PTOを切ってください。

取扱い上の注意

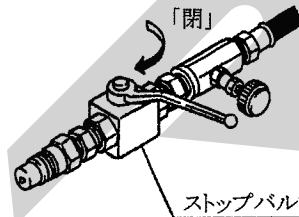
- ロータの昇降の際、油圧操作を急激に行うと各部に過負荷が作用し、本機の耐久性を著しく低下させます。シボリベンを十分調整し、ゆっくりと油圧操作を行ってください。

1. トラクタのエンジンを始動してください。
2. 左右折りたたみ用シリンダの、ストップバルブ

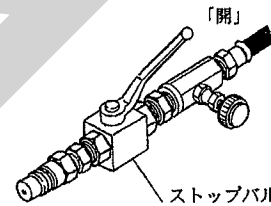
を開いてください。



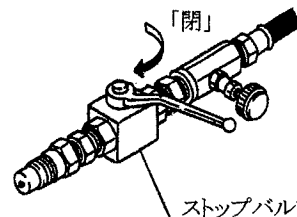
3. トラクタ油圧（外部取出）を操作し、ロータを折りたたみます。
4. ストップバルブを閉じてください。



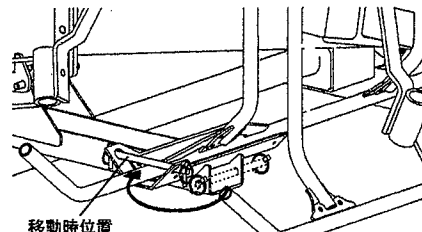
5. 前後折りたたみ用シリンダのストップバルブを開いてください。



6. トラクタ油圧（外部取出）を操作し、ロータ部を前方に倒します。
7. ストップバルブを閉じてください。



8. トラクタのローリンクでメインフレームが水平になるよう調整し、ローリンクの下降を防止して、移動を開始してください。



ストッパーのピンを移動時位置に差し替えてから移動してください。

4 作業が終わったら

長持ちさせるために、手入れは必ずしましょう。

▲ 注意

- 動力を切らずに、回転部・可動部の付着物の除去作業などを行うと、作業機に巻き込まれてケガをすることがあります。
PTOを切り、エンジンをとめ、回転部や可動部がとまっている事を確かめて行ってください。

1 作業後の手入れ

1. 機械の上にかかっている牧草等は、ほ場の中できれいに取り除いてください。
特に、回転部に巻き付いた草は、シール部品、軸受部品等を傷つけますので、完全に取り除いてください。
2. ボルト、ナット、ピン類の緩み、脱落がないか。
又、破損部品がないか確認してください。異常があれば、ボルトの増し締め、部品の交換をしてください。
3. タインは消耗品です。早めに予備品を準備してください。
4. PTO軸、PIC軸、ジョイントスプライン部など、塗装されていない露出部は、錆を防ぐためグリースを塗布してください。
5. トラクタから作業機をはずす時は、スタンドをたててから行ってください。
6. トラクタから作業機をはずしたら、パワージョイントはジョイントステーに納めてください。

2 長期格納する時

1. 機械各部の清掃してください。
2. 摩耗した部品、破損した部品は、交換してください。
3. 給油箇所一覧表に基づき、給脂を補給してください。
また、回転、回転支点およびパワージョイントのクランプピンを含む摺動部には注油し、PTO軸、PIC軸、パワージョイントのスプライン部にはグリースを塗布してください。
4. 塗装損傷部は補修塗装、または、油を塗布し、さびの発生を防いでください。
5. 格納は風通しの良い屋内に保管してください。
6. やむをえず屋外に保管する時は、シートをかけてください。

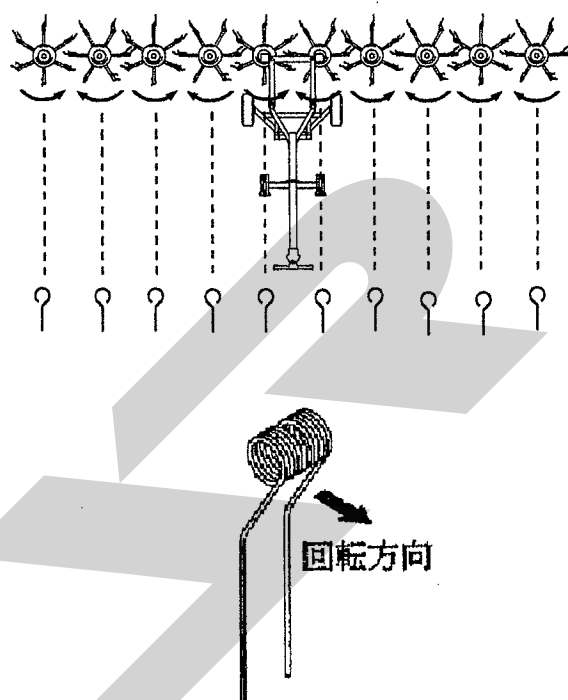
5 点検と整備について

調子よく作業するために、定期的に行いましょう。
機械の整備不良による事故などを未然に防ぐために、「点検整備一覧表」に基づき、各部の点検整備を行い、機械を最良の状態に、安心して作業が行えるようにしてください。

▲ 注意

- ロワーリンクで作業機を持ち上げて点検・整備を行う時、第三者の不注意により、不意に降下し、ケガをする事があります。
トラクタローリンクの油圧回路及びジャイロテッドのストップバルブ・シリンダをロックして行ってください。
- 傾斜地や凹凸地または軟弱地などで行うと、トラクタや作業機が不意に動き出して、思わぬ事故を起こす事があります。
平坦で地盤のかたい所で行ってください。
- PTOおよびエンジンをとめずに作業すると、第三者の不注意により、不意に作業機が駆動され、思わぬ事故を起こす事があります。
PTOを切り、エンジンをとめ、回転部や可動部がとまっている事を確かめて行ってください。

タイヤは消耗部品となっています。摩耗、または折損したときは交換してください。



1 点検整備一覧表

時間	点検項目	処置
新品使用1時間	全ボルト・ナットのゆるみ	増し締め
作業前 作業後	機械の清掃 タイヤ摩耗・折損 タイヤ空気圧 ボルト・ナット・ピン類のゆるみ、脱落 駆動系の異常音、異常振動 パワージョイント、カバー、チェーン破損 回転部、可動部の給油、注油、給脂	交換 10/80-12-6PR...255kPa (2.6kgf/cm ²) 16×6.50-8-4PR...195kPa (2.0kg/cm ²) 増し締め、部品補給 「6 不調時の対応」に基づき処置 交換
シーズン終了後	破損部 タイヤなどの消耗品 各部の清掃 塗装損傷部 回動支点、ピン等の摩耗	補修 早めの部品交換 塗装または油塗布 部品交換

2 電球の交換

テールランプの電球を交換する際はレンズを取り外して行ないます。

電球は当社推奨の規格を使用してください。

	定 格	スタンレー 品番 (参考)
ウイinker	12V 21W S25	BP4575B
尾 灯	12V 21W/5W S25	BP4875B
制 動 灯		

6 不調時の対応

▲ 注意

- ロワーリンクで作業機を持ち上げて点検・調整を行う時、第三者の不注意により、作業機が不意に降下し、ケガをすることがあります。
トラクタローリンクの油圧回路及びジャイロテッドのストップバルブ・シリンダをロックして行なってください。
- 傾斜地や凹凸地又は軟弱地などで行なうと、トラクタや作業機が不意に動き出して、思わぬ事故を起こすことがあります。
平坦で地盤のかたい所で行なってください。
- PTO及びエンジンをとめずに作業すると、第三者の不注意により不意に作業機が駆動され、思わぬ事故を起こすことがあります。
PTOを切り、エンジンをとめ、回転部や可動部がとまっていることを確かめて行なってください。

1 不調処理一覧表

	症 状	原 因	処 置
ロータ部	● 異音の発生	<ul style="list-style-type: none"> ● ロータギヤケース内のグリース不足 ● タイン取付けボルトのゆるみ ● タインの折損 	<ul style="list-style-type: none"> ● グリース補充 ● 増し締め ● タイン交換
	● 牧草を拾い残す	<ul style="list-style-type: none"> ● 作業姿勢が適正でない ● 車速が速い ● タインの折損 	<ul style="list-style-type: none"> ● 「3-4 各部の調整」を参考に調整する ● 車速を下げる ● タイン交換
	● 牧草が巻き付く	<ul style="list-style-type: none"> ● 車速が速い 	<ul style="list-style-type: none"> ● 車速を下げる
ジョイント	● トルクリミッタが作動	<ul style="list-style-type: none"> ● 牧草の処理量が多すぎる ● PTOの高速始動 	<ul style="list-style-type: none"> ● 車速を下げる ● 低速回転で始動する
	● 異音の発生	<ul style="list-style-type: none"> ● グリース切れ ● 角度のつき過ぎ 	<ul style="list-style-type: none"> ● パイプ（インナ・アウト）摺動部・スパイダ・安全カバー取付部に給脂 ● ロワーリンク持ち上げ高さを規制する
油圧系統	● ロータが上がらない	<ul style="list-style-type: none"> ● 速度調整用バルブが全閉になっている 	<ul style="list-style-type: none"> ● 「2-2-2 作業機油圧系統」の点検を参照し、バルブ開度を調整する。

原因や処置のしかたがわからない場合は下記事項とともに購入先にご相談ください。

1. 製品名
2. 部品供給型式（型式）
3. 製造番号
4. 故障内容（できるだけ詳しく）

STAR

本 社	066-8555	千歳市上長都1061番地2 TEL0123-26-1123 FAX0123-26-2412
千歳営業所	066-8555	千歳市上長都1061番地2 TEL0123-22-5131 FAX0123-26-2035
旭川営業所	070-8004	旭川市神楽4条9丁目3番35号 TEL0166-61-6131 FAX0166-62-8985
豊富営業所	098-4100	天塩郡豊富町字上サロベツ1191番地44 TEL0162-82-1932 FAX0162-82-1696
帯広営業所	080-2462	帯広市西22条北1丁目12番地4 TEL0155-37-3080 FAX0155-37-5187
中標津営業所	086-1152	標津郡中標津町北町2丁目16番2 TEL0153-72-2624 FAX0153-73-2540
花巻営業所	028-3172	岩手県花巻市石鳥谷町北寺林第11地割120番3 TEL0198-46-1311 FAX0198-45-5999
盛岡事務所	020-0173	岩手県岩手郡滝沢村滝沢字根堀坂552-3 TEL019-694-1661 FAX019-694-1662
仙台営業所	983-0013	宮城県仙台市宮城野区中野字神明179-1 TEL022-388-8673 FAX022-388-8735
小山営業所	323-0158	栃木県小山市梁2512-1 TEL0285-49-1500 FAX0285-49-1560
名古屋営業所	480-0102	愛知県丹羽郡扶桑町大字高雄字南屋敷191 TEL0587-93-6888 FAX0587-93-5416
岡山営業所	700-0973	岡山県岡山市下中野704-103 TEL086-243-1147 FAX086-243-1269
熊本営業所	861-8039	熊本県熊本市長嶺南1丁目2番1号 TEL096-381-7222 FAX096-384-3525
都城営業所	885-1202	宮崎県都城市高城町穂満坊1003-2 TEL0986-53-2222 FAX0986-53-2233