

STAR

ハーベラー

取扱説明書

製品コード

K49501

型

式

THB2070

部品ご注文の際は、ネームプレートをお確かめの上
部品供給型式を必ずご連絡下さい。

“必読”機械の使用前には必ず読んでください。

株式会社IHIスター

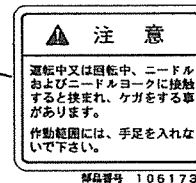
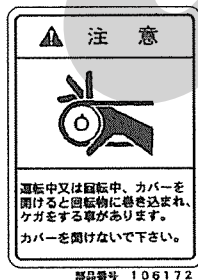
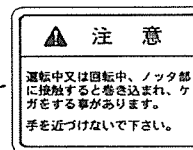
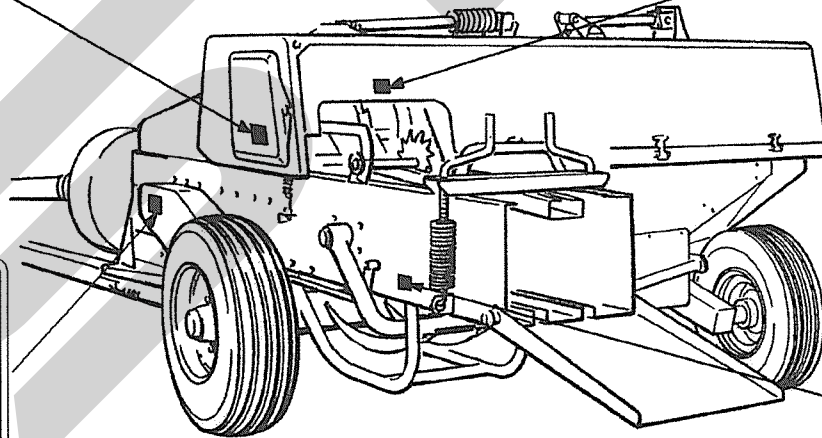
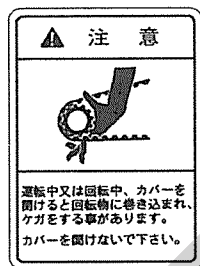
⚠️ 安全に作業するために

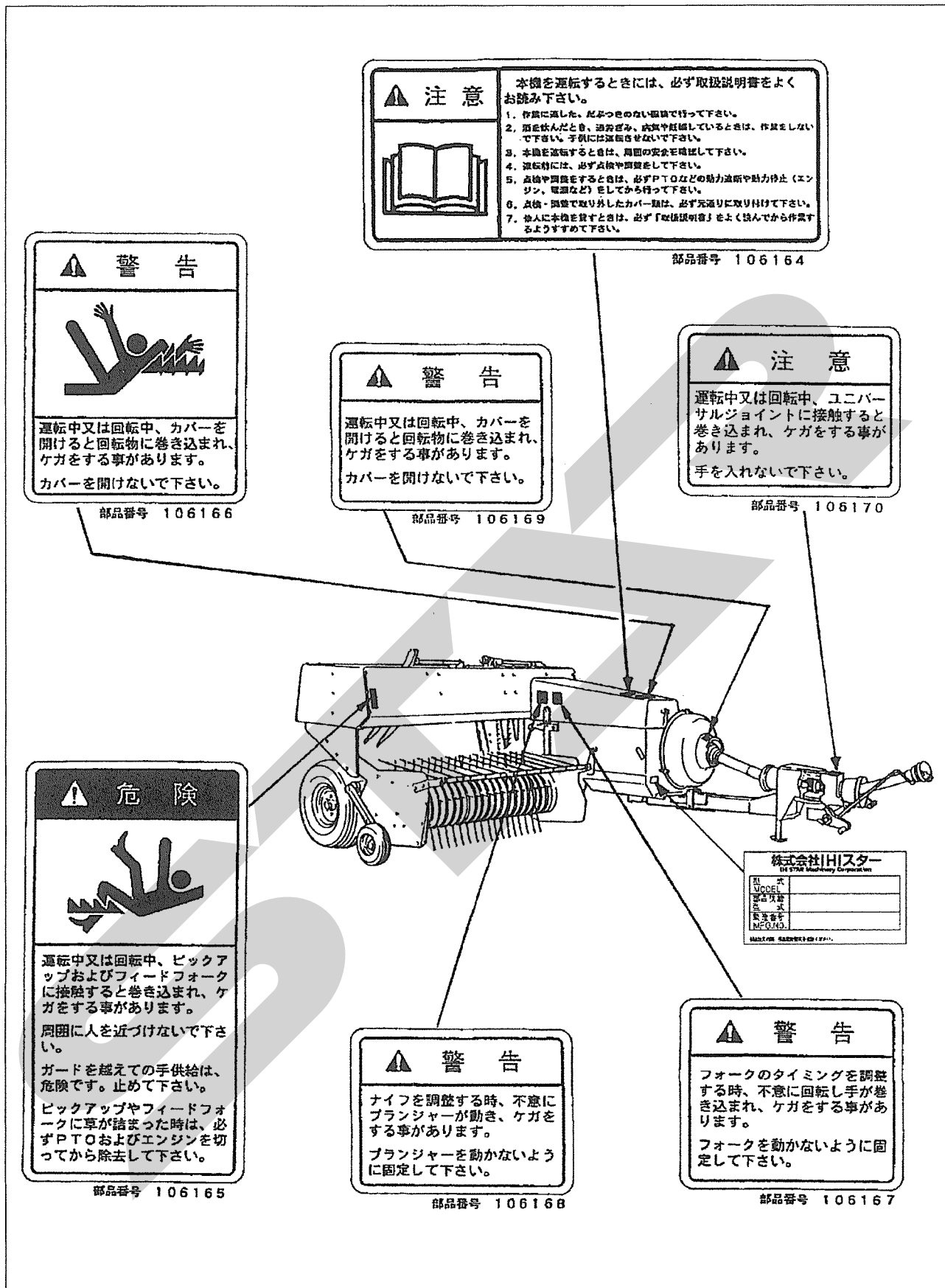
安全に関する警告について

本機には、⚠️印付きの警告ラベルを貼付しています。安全上、特に重要な項目を示しています。警告を守り、安全な作業を行ってください。

警告ラベルについて

- ⚠️ 危険** その警告に従わなかった場合、死亡または重傷を負う危険性が高いことを示します。
- ⚠️ 警告** その警告に従わなかった場合、死亡または重傷を負う可能性があることを示します。
- ⚠️ 注意** その警告に従わなかった場合、ケガを負うおそれがあることを示します。





— ラベルが損傷した時は —

警告ラベルは、使用者および周囲の作業員などへ危険を知らせる大事なものです。ラベルが損傷した時は、すみやかに貼り替えてください。

注文の際には、この図に示す 部品番号 をお知らせください。

安全操作上の注意点

ここに記載されている注意事項を守らないと、死亡を含む傷害を生じる恐れがあります。

作業前には、作業機およびトラクタの取扱説明書をよくお読みになり、十分に理解をしてからご使用ください。

作業前に

取扱説明書は製品に近接して保存を

▲ 注意

- 機械の取り扱いで分からない事があった時、取扱説明書を製品に近接して保存していないため、自分の判断だけで対処すると思わぬ事故を起こしケガをする事があります。取扱説明書は、分からない事があった時にすぐに取り出せるよう、製品に近接して保存してください。

取扱説明書をよく読んで作業を

▲ 注意

- 取扱説明書に記載されている安全上の注意事項や取扱要領の不十分な理解のまま作業すると、思わぬ事故を起こす事があります。作業を始める時は、製品に貼付している警告ラベル、取扱説明書に記載されている安全上の注意事項、取扱要領を十分に理解してから行ってください。

こんな時は運転しないでください

▲ 警告

- 体調が悪い時、機械操作に不慣れな場合などに運転すると、思わぬ事故を起こす事があります。次の場合は、運転しないでください。
 - 過労、病気、薬物の影響、その他の理由により作業に集中できない時。
 - 酒を飲んだ時。
 - 機械操作が未熟な人。
 - 妊娠している時。

服装は作業に適していますか

▲ 警告

- 作業に適さない服装で機械を操作すると、衣服の一部が機械に巻き込まれ、死亡を含む傷害をまねく事があります。次に示す服装で作業してください。
 - 袖や裾は、だぶつきのないものを着用する。

- ズボンや上着は、だぶつきのないものを着用する。
- ヘルメットを着用する。
- はちまき、首巻きタオル、腰タオルなどはしない。

機械を他人に貸す時は、

▲ 警告

- 機械を他人に貸す時、取扱説明書に記載されている安全上の注意事項や取扱要領が分からないため、思わぬ事故を起こす事があります。取扱い方法をよく説明し、取扱説明書を渡して使用前にはよく読むように指導してください。

機械の改造禁止

▲ 注意

- 機械の改造や、当社指定以外のアタッチメント・部品などを取り付けて運転すると、機械の破損や傷害事故をまねく事があります。機械の改造はしないでください。アタッチメントは必ず当社指定製品を使用してください。部品交換する時は、当社が指定するものを使用してください。

始業点検の励行

▲ 注意

- 始業点検を怠ると、機械の破損や傷害事故をまねく事があります。作業を始める前には、取扱説明書に基づき点検を行ってください。

エンジン始動・発進する時は

▲ 警告

- エンジンを始動する時、トラクタの横やステップに立ったまま行くと、緊急事態への対処ができず、運転者はもちろん周囲にいる人がケガをする事があります。運転席に座り、周囲の安全を確認してから行ってください。
- エンジンを始動する時、主変速レバーを「N」（中立）にして行わないと、変速機が接続状態になっているため、トラクタが暴走し思わぬ事故を起こす事があります。主変速レバーを「N」（中立）にして行ってください
- 急発進するとトラクタ前輪が浮き上がる事があり、運転者が振り落とされたり、周囲の人を巻き込んだり、思わぬ事故を起こす事があります。周囲の安全を確認し、ゆっくりと発進してください。

- 室内で始動する時、排気ガスにより中毒になる事があります。
窓、戸などを開け、十分に換気してください。
- PTOを切らないでエンジンを始動すると、急に作業機が駆動され、周囲にいる人がケガをする事があります。
PTOを切ってから始動してください。

作業機を着脱する時は

▲ 警告

- 作業機を連結するためにトラクタを移動させる時、トラクタと作業機の間に入っていると、挟まれてケガをする事があります。
トラクタと作業機の人に人を近づけないでください。

▲ 注意

- 作業機をトラクタに連結する時、傾斜地や凹凸地または軟弱地などで行くと、トラクタが不意に動き出し、思わぬ事故を起こす事があります。
平坦で地盤のかたい所で行ってください。
- 作業機をトラクタから切り離す時、輪止めをせずに行くと、作業機が暴走して思わぬ事故を起こす事があります。
切り離す時は、必ず、スタンドを接地させ、作業機の車輪に輪止めをしてください。
- 連結するトラクタによっては、前輪荷重が軽くなり、操縦が不安定となって、思わぬ事故をまねく事があります。
トラクタへフロントウエイトを取り付け、バランスを取ってください。

パワージョイントを使用する時は

▲ 危険

- カバーのないパワージョイントを使用すると、巻き込まれてケガをする事があります。
カバーのないパワージョイントは、使用しないでください。
- カバーが破損したまま使用すると、巻き込まれてケガをする事があります。
損傷したらすぐに取り替えてください。
使用前には、損傷がないか点検してください。
- トラクタおよび作業機に着脱する時、第三者の不注意により、不意にパワージョイントが回転し、ケガをする事があります。
PTOを切り、トラクタのエンジンとめて行ってください。
- カバーのチェーンを取り付けずに使用すると、カバーが回転し、巻き込まれてケガをする事があります。
トラクタ側と作業機側のチェーンを回転しない所に連結してください。

▲ 注意

- 最伸時の重なりが100mmを下回ると、ジョイントを回転させた時、破損しケガをする事があります。
最縮時の隙間が25mmよりも小さくなると、ジョイントの突き上げが起きることがあり、ジョイントの破損をまねき、ケガをする事があります。
適正な重なり量で使用してください。
- パワージョイントを接続した時、クランプピンが軸の溝に納まっていないと、使用中に外れ、ケガをする事があります。
溝に納まっているか、接続部を押し引きして確かめてください。

公道走行時は作業機の装着禁止

▲ 注意

- トラクタに作業機を装着して公道を走行すると、道路運送車両法に違反します。
トラクタに作業機を装着しての走行はしないでください。

移動走行する時は

▲ 危険

- 移動走行する時、トラクタのブレーキペダルが左右連結されていないと、片ブレーキになり、トラクタが左右に振られ横転などが起こり、思わぬ事故をまねく事があります。
ほ場での特殊作業以外は、ブレーキペダルは左右連結して使用してください。

▲ 警告

- トラクタに運転者以外の人を乗せると、トラクタから転落したり、運転操作の妨げになって、緊急事態への対処ができず、同乗者はもちろん、周囲の人および運転者自身がケガをする事があります。
トラクタには、運転者以外に人は乗せないでください。
- 急制動・急旋回を行うと、運転者が振り落とされたり、周囲の人を巻き込んだり、思わぬ事故を起こす事があります。
急制動・急旋回はしないでください。
- 坂道・凹凸地・急カーブで速度を出しすぎると、転倒あるいは転落事故を起こす事があります。
低速走行してください。
- 旋回する時、内輪差により周囲の人を作業機に巻き込み、ケガをさせる事があります。
周囲の人や障害物との間に十分な間隔を保ってください。

- 側面が傾斜していたり、側溝がある通路で路肩を走行すると転落事故を起こすことがあります。
路肩は走行しないでください。
- 高低差が大きい段差を乗り越えようとする、トラクタが転倒あるいは横転し、ケガをする事があります。
あゆみ板を使用してください。
- 作業機の上に人を乗せると、転落し、ケガをする事があります。
また、物を載せて走行すると、落下し、周囲の人へケガを負わせる事があります。
作業機の上には、人や物などはのせないでください。
- ドローバを移動状態に切替えずに移動走行すると、障害物などにぶつかりケガをする事があります。
移動状態に切替えて移動させてください。

▲ 注意

- 作業機への動力を切らないで走行すると、周囲の人を回転物に巻き込み、ケガを負わせる事があります。
移動走行する時は、PTOを切ってください。

作業中は

作業する時は

▲ 危険

- 運転中または回転中、ピックアップおよびフィードフォークに接触すると巻き込まれ、ケガをすることがあります。
周囲に人を近づけないでください。
カードを越えての手供給は危険です。やめてください。
ピックアップやフィードフォークに草が詰まった時は、PTOおよびエンジンを切ってから除去してください。

▲ 警告

- 運転中又は回転中、フライホイールカバーを開けると回転物に巻き込まれ、ケガをする事があります。
カバーを開けないでください。
- 作業をする時、周囲に人を近づけると、機械に巻き込まれ、ケガをする事があります。
周囲に人を近づけないでください。
- 作業機指定のPTO回転速度を超えて作業すると、機械の破損により、ケガをする事があります。
指定回転速度を守ってください。

- 作業機の上に人を乗せると、転落し、思わぬ事故をまねく事があります。
作業機の上には、人をのせないでください。
- 傾斜地で速度を出しすぎると、暴走事故をまねく事があります。
低速で作業してください。
下り作業をする時、坂の途中で変速すると、暴走する原因となります。
坂の前で低速に変速して、ゆっくりとおりでください。
- わき見運転をすると、周囲の障害物の回避や周囲の人への危険回避などができず、思わぬ事故を起こす事があります。
前方や周囲へ、十分に注意を払いながら運転してください。
- 手放し運転をすると、思わぬ方向へ暴走し、事故を起こす事があります。
しっかりとハンドルを握って運転してください。
- ハウス内などの室内作業をする時、排気ガスにより中毒になる事があります。
窓、戸などを開け、十分に換気をしてください。

▲ 注意

- 運転中又は回転中、ユニバーサルジョイントに接触すると巻き込まれ、ケガをすることがあります。
手を入れないでください。
- 運転中又は回転中、カバーを開けると回転物に巻き込まれ、ケガをする事があります。
カバーを開けないでください。
- 運転中又は回転中、ニードル及びニードルヨークに接触すると挟まれ、ケガをすることがあります。
作動範囲には、手足を入れないでください。
- 運転中又は回転中、ノッタ部に接触すると巻き込まれ、ケガをする事があります。
手を近づけないでください。
- 機械の調整や、付着物の除去などを行う時、PTOおよびエンジンをとめずに作業すると、第三者の不注意により、不意に作業機が駆動され、思わぬ事故を起こす事があります。
PTOを切り、エンジンをとめ、回転部や可動部がとまっていることを確かめて行ってください。

トラクタから離れる時は

▲ 警告

- トラクタから離れる時、傾斜地や凹凸地などに駐車すると、トラクタが暴走して思わぬ事故を起こす事があります。
平坦で安定した場所に駐車し、トラクタのエンジンをとめ、駐車ブレーキをかけて暴走を防いでください。

作業が終わったら

機体を清掃する時は

▲ 注意

- 動力を切らずに、回転部・可動部の付着物の除去作業などを行うと、機械に巻き込まれてケガをする事があります。
PTOを切り、エンジンをとめ、回転部や可動部がとまっている事を確かめて行ってください。

終業点検の励行

▲ 注意

- 作業後の点検を怠ると、機械の調整不良や破損などが放置され、次の作業時にトラブルを起こしたり、ケガをする事があります。
作業が終わったら、取扱説明書に基づき点検を行ってください。
- ローリンクで作業機を持ち上げて点検・調整を行う時、第三者の不注意により、不意に降下し、ケガをする事があります。
トラクタローリンクの油圧回路をロックして行ってください。

不調処置・点検・整備をする時

▲ 警告

- フォークのタイミングを調整する時、不意に回転し手が巻き込まれ、ケガをする事があります。
フォークを動かないように固定してください。
- ナイフを調整する時、不意にプランジャーが動き、ケガをする事があります。
プランジャーを動かないように固定してください。

▲ 注意

- 機械に異常が生じた時、そのまま放置すると、破損やケガをする事があります。
取扱説明書に基づき行ってください。
- 傾斜地や凹凸地または軟弱地などで行うと、トラクタや作業機が不意に動き出して、思わぬ事故を起こす事があります。
平坦で地盤のかたい所で行ってください。
- PTOおよびエンジンを止めずに作業すると、第三者の不注意により、不意に作業機が駆動され、思わぬ事故を起こす事があります。
PTOを切り、エンジンを止め、回転部や可動部が止まっている事を確かめて行ってください。
- 作業機をあげた状態のまま下にもぐったり、足を入れたりすると、不意に降下し、ケガをする事があります。
下に入る時は、台などで降下防止をして行ってください。
- 不調処置・点検・整備のために外したカバー類を取り付けずに作業すると、回転部や可動部に巻き込まれ、ケガをする事があります。
元通りに取り付けてください。

も く じ



安全に作業するために

安全に関する警告について	1	作業が終わったら	6
作業前に	3	不調処置・点検・整備をする時	6
作業中は	5		

1 トラクタへの装着

1 各部の名称とはたらき	9	2. トワインの通し方	14
2 適応トラクタの範囲	13	5 パワージョイントの装着	16
3 組立部品	13	1. 長さの確認方法	16
1. 解 梱	13	2. 切 断 方 法	16
2. 組立部品の明細	13	3. 安全カバーの脱着方法	17
3. 組 立	13	4. パワージョイントの連結	17
4 トラクタへの装着	13		
1. ローリンクへの連結	13		

2 運転を始める前の点検

1 運 転 前 の 点 検	18	2 エンジン始動での点検	19
1. トラクタ各部の点検	18	1. 駆動系統の点検	19
2. 連結部の点検	18	2. トラクタ油圧系統の点検	19
(1) ローリンクと		3 給油箇所一覧表	20
2Pフレームの連結部点検	18	4 集 中 給 油 装 置	22
(2) パワージョイントの点検	18		
3. 製品本体の点検	18		

3 作業の仕方

1 本製品の使用目的	23	4 作 業 要 領	27
2 作業を始める前に	23	1. ウィンドロー (集草列)	
3 作業のための調整	24	のつくり方	27
1. 結束の確認の方法	24	2. 作 業 要 領	27
2. 梱包密度の調整	24	5 運 搬	28
3. 梱包長さの調整	25		
4. ピックアップ部の調整	25		
5. シャーボルトの交換要領	25		
6. アウタフォークの安全装置	26		

4 作業が終わったら

1 作業後の手入れ …………… 29

2 長期格納する時 …………… 29

5 点検と整備について

1 点検整備一覧表 …………… 30

2 各部の調整 …………… 32

1. スリックラッチの調整 …………… 32

2. ピックアップ吊り下げ荷重の調整 … 32

3. Vベルトの張りの調整 …………… 32

4. ローラチェーンの張りの調整 …………… 32

5. フォークの調整 …………… 33

6. ノッタの調整 …………… 34

7. トウィンフィンガーの調整 …………… 34

8. ノッタブレーキの調整 …………… 35

9. プランジャストップの調整 …………… 35

10. プランジャナイフと
チャンバナ이프の調整 …………… 35

11. ガイドレールの調整 …………… 36

12. ニードルの調整 …………… 36

13. トリップアームの調整 …………… 37

14. タイミングの調整 …………… 37

(1) プランジャとインナフォークの
タイミング …… 37

(2) インナフォークとアウトフォークの
タイミング …… 37

(3) プランジャとニードルの
タイミング …… 38

6 不調時の対応

1 不調処置一覧表 …………… 39

7 別売品の取扱いについて

1 サポートホイール …………… 45

2 ダブルタイヤ …………… 45

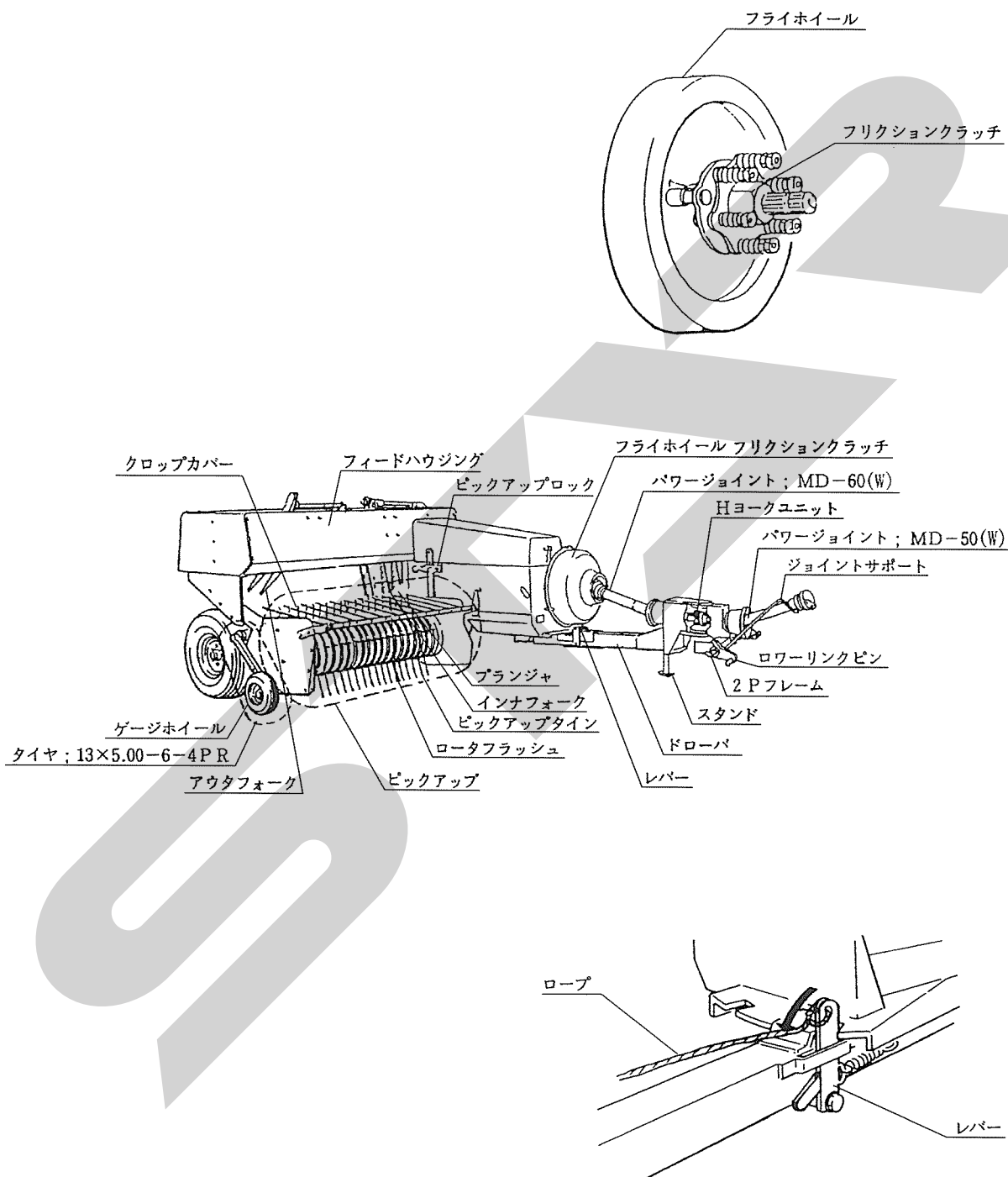
3 カウンター …………… 45

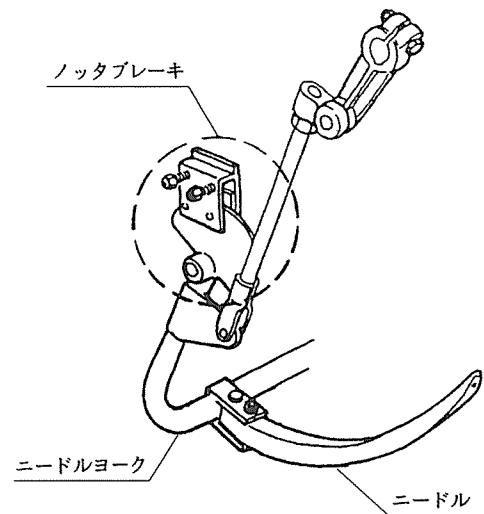
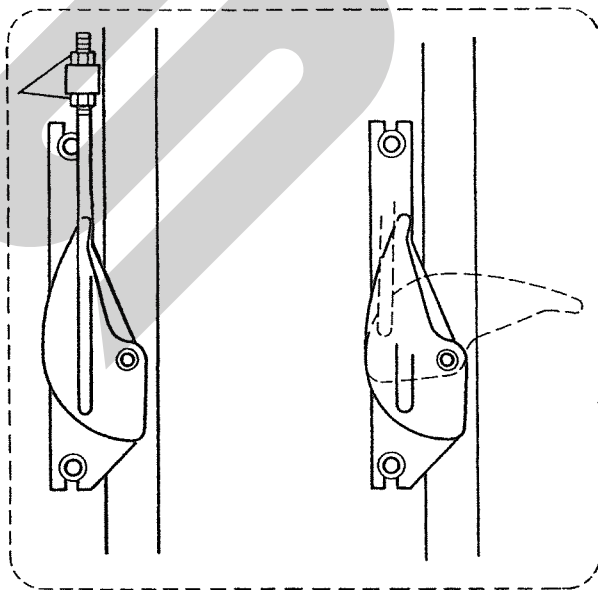
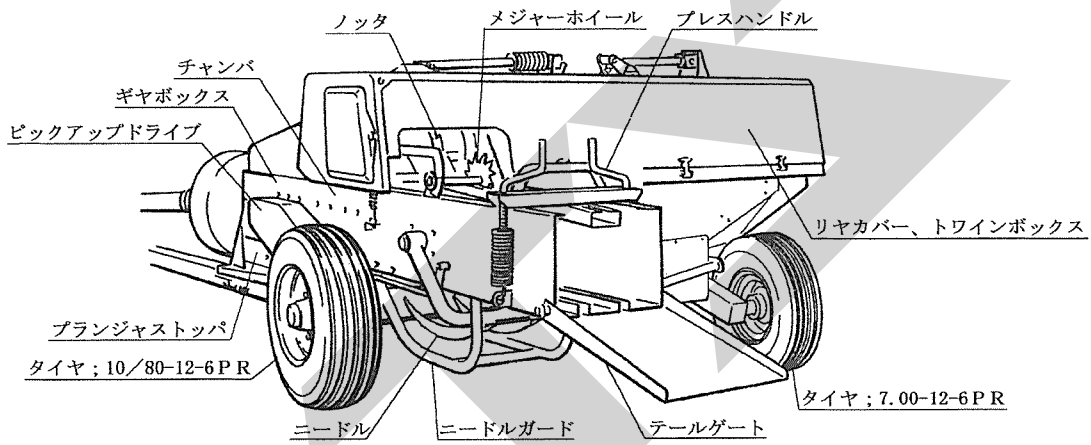
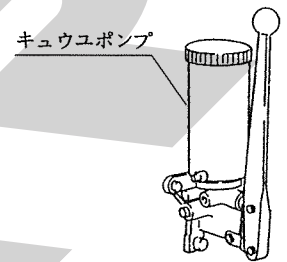
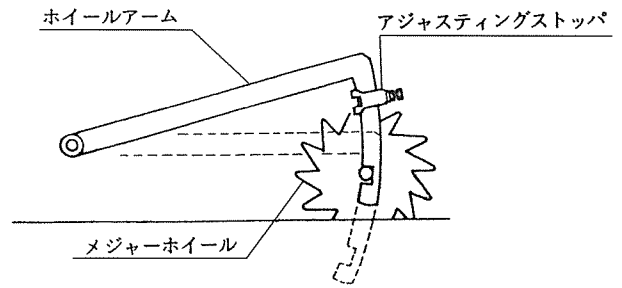
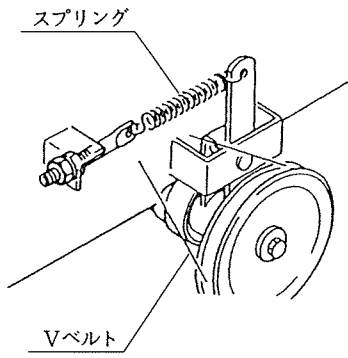
4 エプロン …………… 46

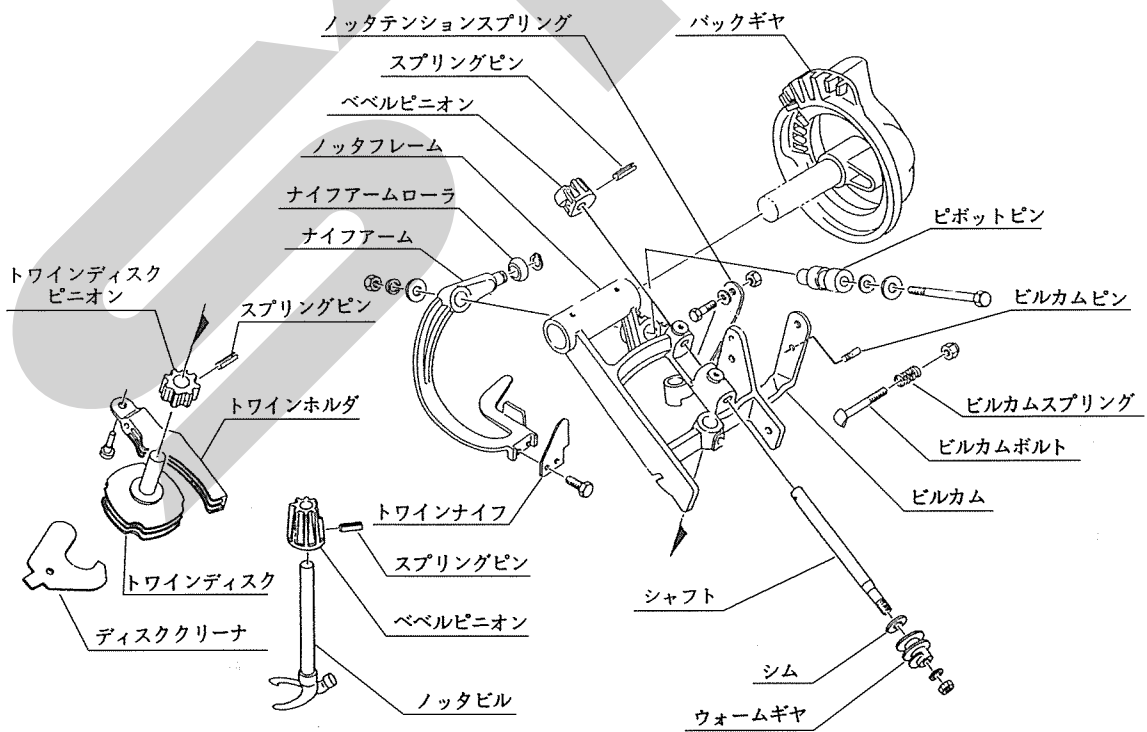
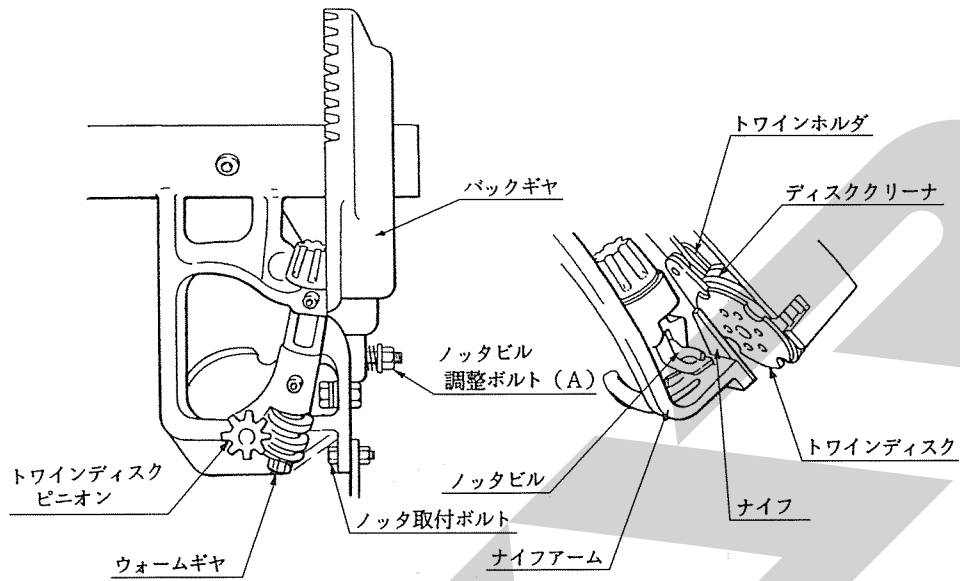
1 トラクタへの装着

適切な装着で安全な作業をしましょう。

1 各部の名称とはたらき





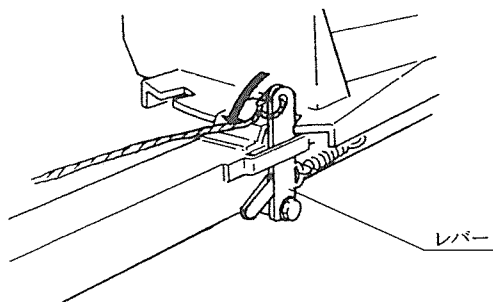


1. 2Pフレーム

トラクタとハーベスタ本体を連結させるものです。

2. レバー

ドローバの移動時、作業時の切替えをするためのものです。



3. フライホイール

トラクタPTOの回転力を高めます。

4. フリクションクラッチ

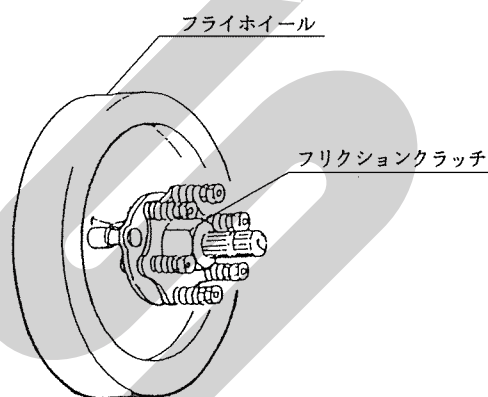
ワンウェイクラッチ及びスリップクラッチが装備されています。

(1) ワンウェイクラッチ

PTOを停止させた時、フライホイールの回転力を遮断します。また、シングルクラッチ方式のPTOを持つトラクタでのプッシングを防止します。

(2) スリップクラッチ

オーバロード（過負荷）による、トラクタ及び作業機の損傷を防止します。



5. ギヤボックス

動力をプランジャ、フォーク、ノッタ及びピックアップの各駆動部へ伝達します。

6. ピックアップ

牧草、稲わらを拾いあげる部分です。

7. ピックアップロック

ピックアップの移動時のロック及び作業時の下限の規制をします。

8. ピックアップドライブ

多量の草を拾い上げたり、ピックアップに過大な負荷が発生した時Vベルトのテンションの作動で、Vベルトがスリップし、破損や故障を未然に防止します。

9. ゲージホイール

ピックアップタインの高さを調整します。

10. アウタフォーク、インナフォーク

ピックアップにより拾い上げられた牧草、稲わらをチャンバ内へ送りこみます。

11. チャンバ

牧草、稲わらをナイフで切断し圧縮し梱包をつくる場所です。

12. プランジャ

チャンバ内に送りこまれた牧草、稲わらをナイフで切断し、圧縮します。

13. トワインボックス

トワインを収納しておく場所です。

14. メジャーホイール、ホイールアーム

メジャーホイールが梱包によって回転しホイールアームと連動してノッタを作動させます。

15. アジャスティングストッパ

ホイールアームの取付位置をかえることにより梱包の長さをかえます。

16. プレスハンドル

梱包密度（硬さ）を調整する時に使用します。

17. テールゲート

梱包を後方に静かに置いていきます。

18. キュウユポンプ

集中給油装置のグリースを充てんしておきキュウユポンプのハンドル操作によりノッタ各部などに給油します。

19. ノッタ

トワインの結束装置です。

(1) ノッタビル

結びつく目をつくる部分です。

(2) トワインディスク

トワインを受け入れる部分です。

(3) トワインホルダ

トワインを保持する部分です。

(4) ナイフアーム

ノッタビルからトワインをはずす部分です。

- (5) トワインナイフ
トワインを切断します。

20. トワインフィンガー
トワインをノッタビルに寄せる部分です。

21. ノッタブレーキ
ノッタを円滑に動かし、所定の位置に止め固定するものです。

22. ニードル
トワインで梱包を包み、トワインホルダにトワインを保持させます。

23. プランジャストッパ
ニードルの破損を防止するものです。

2 適応トラクタの範囲

本製品は適切なトラクタとの連結により的確に性能を発揮できるように設計されています。

不適切なトラクタとの連結によっては本製品の耐久性に著しく影響を及ぼすしたり、トラクタの運転操作に著しい悪影響を及ぼすことがあります。

この製品の適応トラクタは次の通りです。

適 応 ト ラ ク タ

11~33kW
(15~45PS)

本製品の適応トラクタより小さなトラクタで使用すると、負荷に対し十分なパワーが出ないことがあります。

逆に適応トラクタよりも大きなトラクタでの使用時には、過負荷に対し機体の適正値を越えたパワーが出てしまい、作業機の破損の原因となることがあります。

3 組立部品

1. 解 梱

本製品に固定されている部品をほどいてください。

2. 梱包部品の明細

梱包に同梱されている梱包明細に基づき、必要部品がそろっているか確認してください。

3. 組 立

各部品の組立に必要なボルト・ナット類は、梱包明細の符号を参照してください。

- (1) ジョイントサポートを2Pフレームに取り付けます。
- (2) テールゲートをチャンバの後方に取り付けます。
- (3) ゲージホイールを取り付け、リンチピンで固定します。
- (4) その他の部品は部品表を参考に取り付けてください。
- (5) 付属品としてスパナ、シャーボルト、Sワッシャ・ナットがありますのでトワインボックスの中に保管してください。

4 トラクタへの装着

1. ローリンクへの連結

▲ 警 告

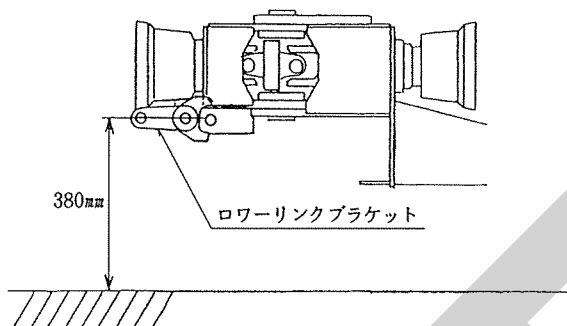
- 作業機を連結するためにトラクタを移動させる時、トラクタと作業機の間に入ると、挟まれてケガをすることがあります。トラクタと作業機の間に入らないでください。

▲ 注 意

- 作業機をトラクタに連結する時、傾斜地や凹凸地または軟弱地などで行うと、トラクタが不意に動き出し、思わぬ事故を起こすことがあります。平坦地で地盤のかたい所で行ってください。
- 連結するトラクタによっては、前輪荷重が軽くなり、操縦が不安定となって、思わぬ事故をまねくことがあります。トラクタへフロントウエイトを取り付け、バランスを取ってください。

- (1) トラクタのエンジンを始動して、トラクタのローリンク先端部と作業機の左右のローリンクピンの位置が合うまで後進して、トラクタをとめてください。
エンジンをとめ、駐車ブレーキをかけてください。
- (2) 左のローリンクを連結し、抜けどめにトラクタに付いているリンチピンをローリンクピンに差ししてください。
次に、右のローリンクも同順で行ってください。

- (3) 左右のローリンクが同じ高さになるように、トラクタ右側のアジャストスクリューで調整してください。
- (4) トラクタのエンジンを始動し、トラクタローリンクを昇降する油圧レバーを操作して作業機を少し上げ、エンジンをとめてください。
- (5) 2Pフレーム中心がトラクタ中心におおよそ一致する位置に、チェックチェーンあるいはスタビライザーでセットし、作業機の横振れをなくしてください。
- (6) スタンドを上げ、デルタピンで固定してください。
- (7) 作業機のドロバが水平になるように、トラクタローリンクの高さを調整してください。ローリンクブラケット支点のピンの地上高が380mmになるのが標準です。



- (8) トラクタのハンドルをいっぱい切りゆっくり前進して、トラクタと作業機が接触しないことを確認してください。トラクタと作業機の一部が接触する時は、旋回時にハンドルを切りすぎないように十分注意してください。
- (9) ロープをトラクタ運転席から操作しやすい所に結んでください。

取扱い上の注意

- ロープは作業機の動きに順応できる余裕を持たせてください。また、他への引っかかり等がないように、余分なたるみはなくしてください。

2. トワインの通し方

▲ 注意

- PTOおよびエンジンを止めずに作業すると、第三者の不注意により、不意に作業機が駆動され、思わぬ事故を起こす事があります。PTOを切り、エンジンをとめ、回転部や可動部がとまっている事を確かめて行ってください。

取扱い上の注意

- トワインはスター純正の次のものを使用してください。
- | | |
|----------|-------------------|
| サイザルトワイン | TH4500(4,500フィート) |
| | TH6000(6,000フィート) |
| PPトワイン | TP4500(4,500フィート) |
| | TP6000(6,000フィート) |

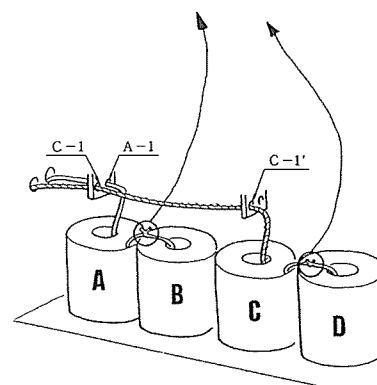
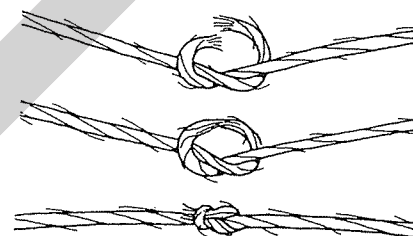
(1) トワインの通し方

取扱い上の注意

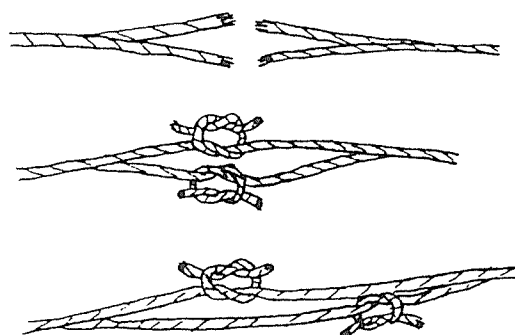
- トワインを収納する時及びトワインを通す時は、トラクタPTOを切りエンジンをとめてから行ってください。

- ① トワインを作業機のとワインボックス内に↑・上・TOP等のマークを上にして4個収納します。
- ② トワインは、ABが1組、CDが1組となるようにAの外端とBの内端、Cの外端とDの内端を各々結び目ができるだけ小さくなるように結びます。

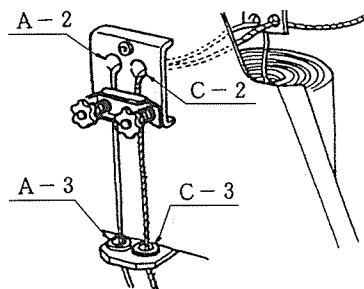
<サイザルトワインの場合>



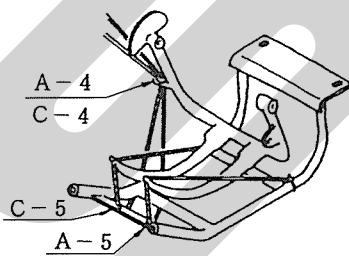
<PPトワインの場合>



- ③ トワインボックスに入れたトワインのAの内端をトワインボックスのふたのすぐ上のガイドA-1の穴に通し、次にCの内端を同じくC-1'を通しC-1の穴に通します。
- ④ Aトワインはトワインボックス上段のガイドの左側(A-2)を通しトワインテンションナを通し、更にA-3のガイドへ通します。
- ⑤ Cトワインはトワインボックス上段のガイドの右側(C-2)を通しトワインテンションナを通し、更にC-3のガイドへ通します。



- ⑥ A及びCトワインは2本まとめて、ニードルヨーク部(A-4、C-4)へ交差ししないように通します。
- ⑦ Aトワインはニードルガードの下を通し左ニードル下のガイドA-5へ通しニードルの穴へ通します。
- ⑧ Cトワインはニードルガードの下を通し右ニードル下のガイドC-5へ通しニードルの穴へ通します。
- ⑨ A・Cのトワインをそれぞれニードルへ通し終わったら、トワインの端をニードルガードへ結びつけます。



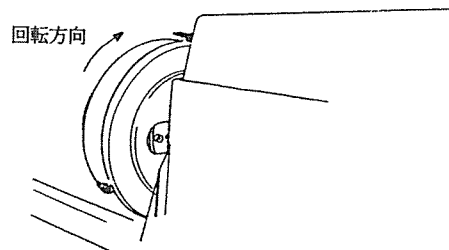
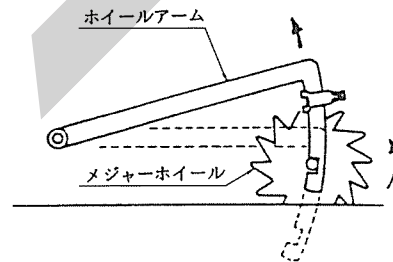
取扱い上の注意

- トワインの各ガイドへの通し方は、①～⑨に従って順序よく行い、トワインが交差したり、絡んだりしないように注意してください。
- ニードルガードとニードルの間にはトワインを通さないでください。トワインが切断したりトラブルの原因となります。
- トワインを補給する場合には、残っているトワインを奥へ移してから補給すると入れやすくなります。

(2) トワインのノッタ (トワインホルダ) へのセットの仕方

トワインを通し終わったら次にトワインをノッタ (トワインホルダ) へ保持させる必要があります。

- ① メジャーホイールを回して、ホイールアームを上げノッタを作動状態にします。
- ② フライホイールを手で回しノッタを作動させるとニードルはゆっくりと上昇しノッタのトワインホルダへ、トワインを入れます。更にニードルがもとの位置へ戻るまでフライホイールを回してください。



取扱い上の注意

- トラクタPTO軸を駆動してこの作業を行うと危険です。フライホイールを手で回しながら行ってください。
- この作業が終わったらノッタのノッタビルなどにかからんだトワインとニードルガードへ結んだトワインの端は必ず取除いてください。
- ノッタビルやトワインディスク・トワインホルダに付着している油やグリースは、洗油またはシンナー等で洗い流してください。

5 パワージョイントの装着

▲ 危険

- カバーのないパワージョイントを使用すると、巻き込まれてケガをする事があります。カバーのないパワージョイントは、使用しないでください。
- カバーが損傷したまま使用すると、巻き込まれてケガをする事があります。損傷したらすぐに、取り替えてください。使用前には、損傷がないか点検してください。
- トラクタおよび作業機に着脱する時、第三者の不注意により、不意にパワージョイントが回転し、ケガをする事があります。PTOを切り、トラクタのエンジンをとめてから行ってください。
- カバーのチェーンを取り付けないで使用すると、カバーが回転し、巻き込まれてケガをする事があります。トラクタ側と作業機側のチェーンを回転しない所に連結してください。

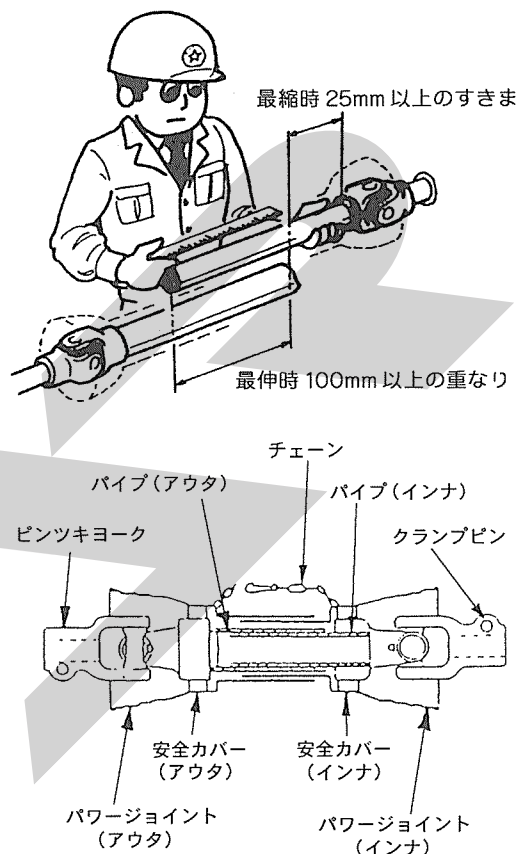
▲ 注意

- 最伸時の重なりが100mmを下回ると、ジョイントを回転させた時、破損しケガをする事があります。最縮時の隙間が25mmよりも小さくなると、ジョイントの突き上げが起きることがあり、ジョイントの破損をまねき、ケガをする事があります。適正な重なり量で使用してください。

1. 長さの確認方法〈MD-50 (W)〉

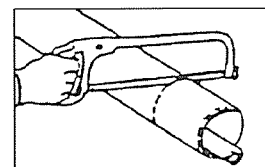
- (1) パワージョイント単体で、最縮長時の安全カバー（アウト）端部位置を安全カバー（インナ）にマーキングしてください。
- (2) パワージョイント（アウト）から、パワージョイント（インナ）を引き抜いてください。
- (3) トラクタのローリンクを昇降させて、PTO軸とPIC軸が最も接近する位置で、昇降を停止してください。
- (4) ピン付ヨークのクランプピンを押して、PTO軸、PIC軸に連結し、クランプピンが元の位置に出るまで押し込んでください。
- (5) 安全カバーどうしを重ね合わせた時、安全カバー（アウト）と端部位置とマーキング位置の間隔が25mm以下の場合、25mmの間隔を保つように切断方法の手順に基づき切断してください。

- (6) ローリンクを昇降させて、PTO軸とPIC軸が最も離れる位置で、昇降を停止してください。
- (7) 安全カバーどうしを重ね合わせた時、パイプ（アウト）とパイプ（インナ）の重なり量が100mm以下の場合、販売店に連絡し、長いパワージョイントと交換してください。

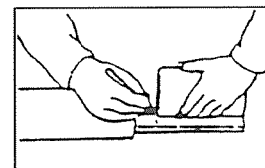


2. 切断方法

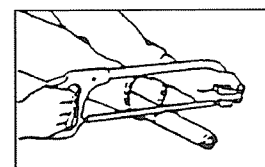
- (1) 安全カバーのアウト・インナ両方を長い分だけ切り取ります。



- (2) 切り取った同じ長さをパイプの先端から計ります。



- (3) パイプのアウトとインナ両方を金ノコまたはカッターで切断します。

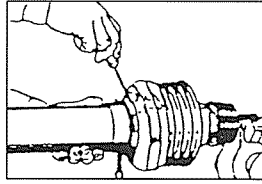


- 切断する時は、パイプの中にウェスを詰め、パイプ内面に切り粉が付着するのを防いでください。
- (4) 切り口をヤスリなどでなめらかに仕上げしてからパイプをよく清掃し、次にグリースを塗付して、アウトとインナを組み合わせます。

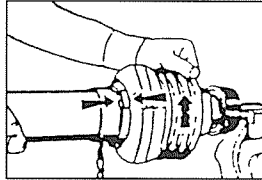
3. 安全カバーの脱着方法

(1) 安全カバーの分解手順

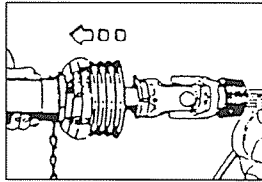
- ① 固定ネジを取り外してください。



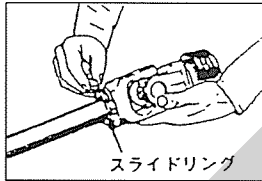
- ② 安全カバーを取り外し位置へ回してください。



- ③ 安全カバーを引き抜いてください。

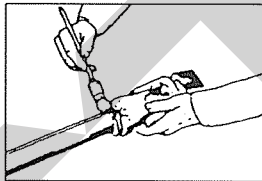


- ④ スライドリングを取り出してください。

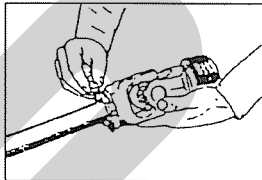


(2) 安全カバーの組立手順

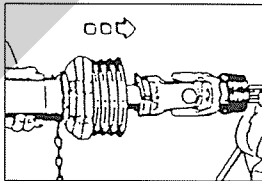
- ① ヨークのスライドリング溝とパイプ（インナ）にグリスを塗ってください。



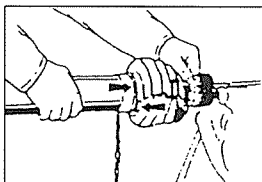
- ② スライドリングのつばをパイプ側に向け、切口を開いて溝にはめてください。



- ③ その上に安全カバーをはめてください。



- ④ カバーをしっかり止まるまで回してください。



- ⑤ 固定ネジを締め付けてください。

4. パワージョイントの連結

- (1) パワージョイント：MD-60 (W) のパワージョイント（アウト）側クランプピンを押し、ピン付ヨークをフリクションクラッチのPIC軸に連結し、クランプピンが元の位置に出るまで押し込み、次に他方のピン付ヨークをドローバPIC軸に連結し、クランプピンが元の位置に出るまで押し込んでください。

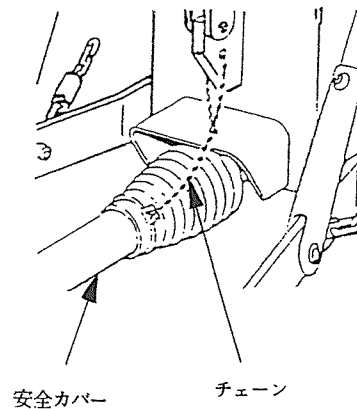
▲ 注意

- パワージョイントを接続した時、クランプピンが軸の溝に納まっていないと、使用中に外れ、ケガをする事があります。溝に納まっているか、接続部を押し引きして確かめてください。

- (2) パワージョイント；MD-50 (W) のパワージョイント（インナ）側クランプピンを押し、ピン付ヨークを2 PフレームのPIC軸に連結し、クランプピンを元の位置に出るまで押し込み、次に他方のピン付ヨークをトラクタPTO軸に連結し、クランプピンが元の位置に出るまで押し込んでください。

- (3) 安全カバーのチェーンを固定した所に取り付け、カバーの回転を防いでください。

チェーンは3点リンクの動きに順応できる余裕を持たせ、また他への引っかかりなどがないように余分なたるみを取ってください。



取扱い上の注意

- トラクタのローリンクを上げすぎると、パワージョイントを破損させますので必ずローリンクの上限を規制してください。

2 運転を始める前の点検

機械を調子よく長持ちさせるため、作業前に必ず行いましょう。

1 運転前の点検

1. トラクタ各部の点検

トラクタの取扱説明書に基づき、点検を行ってください。

2. 連結部の点検

(1) ローリンクと2Pフレームの連結部点検

ローリンクピンのリンチピンは確実に挿入されているか、またチェックチェーンは、張られているか点検し、不具合が見つかった時は、「1-4-1 ローリンクへの連結」の説明に基づき不具合を解消してください。

(2) パワージョイントの点検

ジョイントの抜け止めのクランプピンが軸の溝に納まっているか、またジョイントカバーのチェーンの取付に余分なたるみはないか、適度な余裕はあるか、さらにジョイントカバーに損傷はないか点検し、不具合が見つかった時は、「1-5 パワージョイントの装着」の説明に基づき不具合を解消してください。

3. 製品本体の点検

▲ 注意

- PTOおよびエンジンをとめずに作業すると、第三者の不注意により、不意に作業機が駆動され、思わぬ事故を起こす事があります。
PTOを切り、エンジンをとめ、回転部や可動部がとまっている事を確かめて行ってください。
- 不調処置・点検・整備のために外したカバー類を取り付けずに作業すると、回転部や可動部に巻き込まれ、ケガをする事があります。
元通りに取り付けてください。

(1) 錆止めのために塗布したグリース、オイル等はふきとってください。

(2) スリップクラッチの点検

「5-2-1 スリップクラッチの調整」の説明に基づき点検調整してください。

(3) フライホイール部シャーボルトの点検
緩んでいる時は増し締めしてください。

(4) ピックアップ駆動部の点検

「5-2-3 Vベルトの張りの調整」の説明に基づき点検調整してください。

(5) フォーク及びノッタの駆動部点検

「5-2-4 ローラチェーンの張りの調整」の説明に基づき点検調整してください。

(6) ノッタ部シャーボルトの点検

緩んでいる時は増し締めしてください。

(7) タイン・ロータフラッシュ・クロップカバーの点検

損傷している時は補修もしくは部品交換してください。

(8) インナフォーク部シャーボルトの点検

緩んでいる時は増し締めしてください。

(9) ガイドレールの点検

「5-2-11 ガイドレールの調整」の説明に基づき点検調整してください。

(10) プランジャストッパの点検

「5-2-9 プランジャストッパの調整」の説明に基づき点検調整してください。

(11) ナイフのスキマ点検

「5-2-10 プランジャナイフとチャンバナナイフの調整」の説明に基づき点検調整してください。

▲ 警告

- ナイフを調整する時、不意にプランジャが動き、ケガをすることがあります。
プランジャを動かないように固定してください。

(12) トワインの点検

「1-4-2 トワインの通し方」の説明に基づき点検調整してください。

(13) トワインの結束部点検

「3-3-1 結束の確認の方法」の説明に基づきトワインの結束部を点検し不具合が見つかった時は「6-1 不調処置一覧表」の説明に基づき不具合を解消してください。

(14) 給油ポンプのグリース残量点検

不足している時は「2-4 集中給油装置」の説明に基づき補充してください。

(15) 給油ホースの点検

損傷している時は部品交換してください。

(16) プランジャとインナフォークのタイミング点検

「5-2-14-1 プランジャとインナフォークのタイミング」の説明に基づき点検調整してください。

(17) インナフォークとアウトフォークのタイミング点検

「5-2-14-2 インナフォークとアウトフォークのタイミング」の説明に基づき点検調整してください。

▲ 警告

- フォークのタイミングを調整する時、不意に回転し手が巻き込まれ、ケガをすることがあります。
フォークを動かさないように固定してください。

(18) プランジャとニードルのタイミングの点検

「5-2-14-3 プランジャとニードルのタイミング」の説明に基づき点検調整してください。

(19) 各部のボルト・ナットの点検

緩んでいる時は増し締めしてください。
ホイールナットに不具合が見つかった時は、表に基づき適正締め付けトルクにしてください。

〈ホイールナットの締め付けトルク〉

ホイールナットサイズ	M16×1.5
締め付けトルク	197～222N・m (2010～2260kgf・cm)

(20) 給油箇所の点検

「2-3 給油箇所一覧表」に基づき点検しオイル・グリースが不足している時は補充してください。

尚オイルがよごれている時は交換してください。

(21) タイヤ空気圧の点検

タイヤの空気圧は適正か、表に基づき調整してください。

〈タイヤの空気圧〉

	チャンバ側	ピックアップ側	ゲージホイール
タイヤサイズ	10/80-12 -6PR	7.00-12 -6PR	13×5.00 -6-4PR
空気圧	230kPa (2.3kgf・cm ²)	260kPa (2.7kgf・cm ²)	275kPa (2.8kgf・cm ²)

2 エンジン始動での点検

▲ 警告

- PTOを切らないでエンジンを始動すると、急に作業機が駆動され、周囲にいる人がケガをすることがあります。
PTOを切ってから始動してください。

1. 駆動系統の点検

作業機を作業状態に切り替えて行ってください。

取扱い上の注意

移動状態でトラクタPTOを駆動するとパワージョイントを損傷することがあります。

トラクタのエンジンを始動し、エンジン回転数を低速でPTOを接続してください。

(1) 新品の使い初めの時

- ① エンジン回転数1,000rpm程度で約5分、ならし運転を行い、異常な発熱や音及び振動がないか点検してください。
- ② 異常がなければPTO回転速度500～540rpmで約5分、空運転を行い、異常な発熱や音及び振動がないか点検してください。

(2) シーズンが開始する時

- ① エンジン回転数1,000rpm程度で約10分空運転を行い、異常な発熱や音及び振動がないか点検してください。
不具合が見つかった時は、「6-1 不調処置一覧表」に基づき不具合を解消してください。

(3) トラクタPTOを切った時、フライホイール部のワンウェイクラッチが作動することを確認してください。「カチ・カチ」と音を発生しながら作業機の駆動がとまれば異常ありません。

駆動系統の点検が終わったら作業機を移動状態に切替えてください。

2. トラクタ油圧系統の点検

トラクタローリンクを昇降する油圧レバーを操作し、ローリンクを上昇し、作業機のドロバが水平状態で、降下がないか点検してください。

トラクタ油圧系統などに異常があるときは、トラクタ販売店にご相談ください。

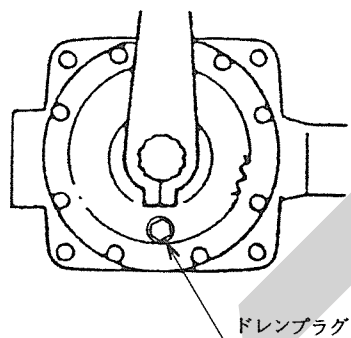
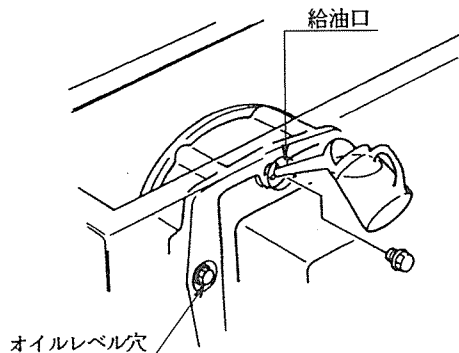
3 給油箇所一覧表

○給油、塗布するオイルは清浄なものを使用してください。

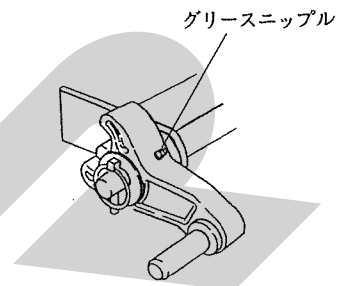
○グリースを給脂する場合、適量とは古いグリースが排出され、新しいグリースが出るまでです。

1. ギヤボックス

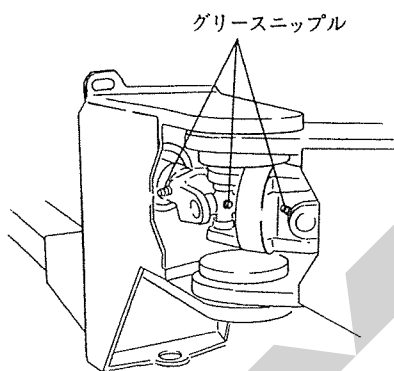
オイルの交換は1回目20時間又は2,000ベール時に、
2回目以降は100時間又は10,000ベール毎に行ってください。



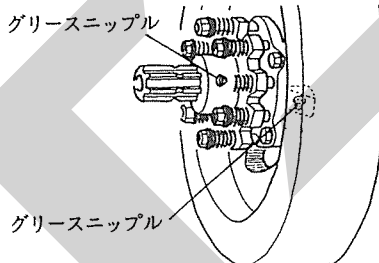
2. ローリンクブラケット



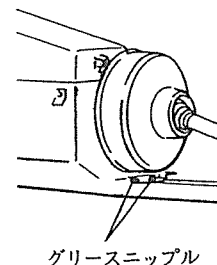
3. Hヨークユニット



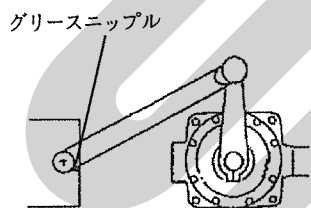
4. フライホイール部



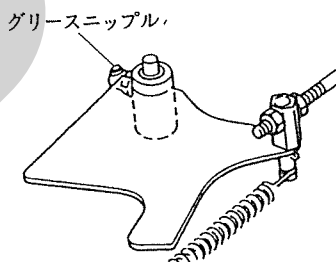
5. チャンバ



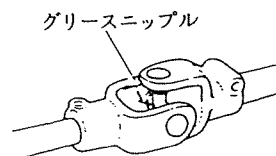
6. プランジャ



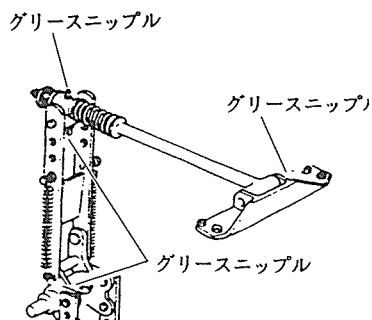
7. プランジャストッパ



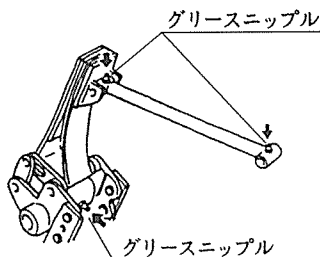
8. ピックアップドライブ



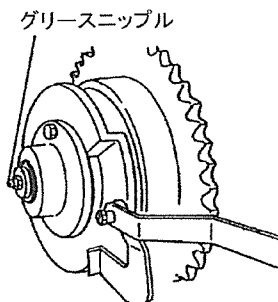
9. インナフォーク



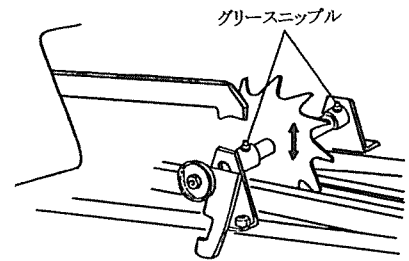
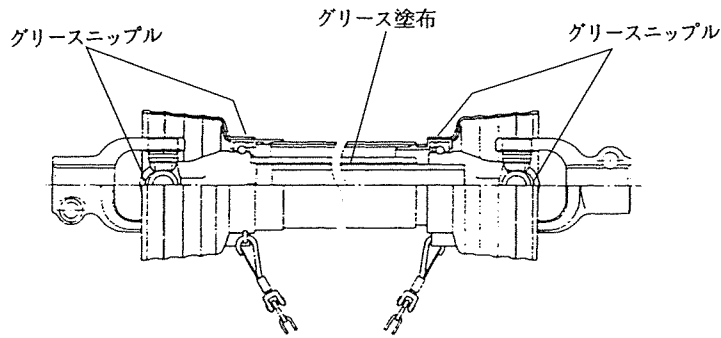
10. アウタフォーク



12. ノッタシャーボルトホルダ



13. パワージョイント;MD-50(W) 14. パワージョイント;MD-60(W) 19. メジャーホイール軸受部



No.	給油場所	箇所	潤滑油の種類	交換時間	給油量	備考		
1	ギヤボックス	1	※1 ギヤオイル ; VG220	1回目 20時間 又は梱包 2,000 ベール	1.5ℓ (交換時)	オイル量が不足している時は、オイルレベル穴にオイルが達するまで補給してください。		
				2回目 100時間 又は梱包 10,000 ベール				
2	ローリンクブラケット	2	※2 集中給油 グリース4種 ; 2号	5時間又は 梱包500~ 1,000ベール	適宜	グリースニップル		
3	Hヨークユニット	3						
4	フライホイール部	2						
5	チェーンバ	2						
6	プランジャ	2						
7	プランジャストッパ	1						
8	ピックアップドライブ パワージョイント	2						
9	インフォーク	4						
10	アウトフォーク	3						
11	ホイールハブ	2						
12	ノッタシャーボルトホルダ	1						
13	パワージョイント;MD-50(W)	-				-	適宜	<ul style="list-style-type: none"> ・グリースニップル ・スライド部はグリース塗布
14	パワージョイント;MD-60(W)	-						
15	ノッタ部	16	スター純正グリース (部品番号67817)	使用ごと	-	「2-4 集中給油装置」の説明に基づき給油		
16	トリップアームホルダ	1						
17	ニードルヨーク	2						
18	ニードルドライブクランク	1	※2 集中給油グリース 4種; 2号	-	適宜	グリースニップル		
19	メジャーホイール軸受部	2						
20	トップドック軸受部	1	オイル	適宜	適宜	注油		
21	ボトムドック軸受部	1						
22	プレスハンドルのネジ部	2						
23	ローラチェーン	2						

※1 IDEMITSU「ダフニー スーパーギヤオイル 220」又は相当品をお使いください。
車両用ギヤオイルSAE 90 API GL-5 使用可。

※2 IDEMITSU「ダフニー エポネックスSR No.2」又は相当品をお使いください。

取扱い上の注意

- ローラチェーンにグリースを塗布したり給油をしすぎると、ローラチェーンに土やゴミ（草くず）が付着し、トラブルが発生しやすくなります。
- ローラチェーンに給油する時は、土やゴミが付着しない程度に適宜行ってください。

取扱い上の注意

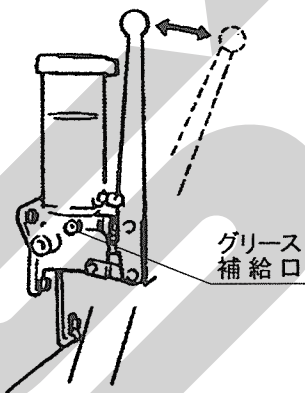
- HヨークユニットとPICシャフトのスライド部に給脂しないと、PICシャフトが折損します。使用前にグリースを給脂してください。

4 集中給油装置

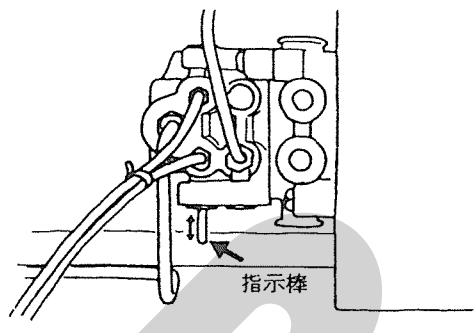
ノッタ部16箇所、トリップアームホルダ1箇所、ニードルヨーク2箇所、ニードルドライブクランク1箇所の20箇所に、作業機に取付けてあるキューウポンプを操作することによって、グリースアップを完了することができます。

1. 操作方法

- (1) キューウポンプのハンドルをゆっくり、前後に約7回動かすと、20箇所のグリースアップが完了します。



- (2) グリースが完全に給油されたかどうかの確認は分配弁の指示棒の往復運動によって確認することができます。図示の指示棒が1往復すれば、すべての軸受部に給油が完了したことを示します。



2. グリースの充てん方法

グリース充てんのための補給口は、キューウポンプの下部にあります。この補給口から、チューブ詰めグリースを用いて行ってください。

取扱い上の注意

- グリースの充てん時、空気を入れないように注意してください。
- ポンプのフタをとり、グリースを上から入れるとゴミが入り、ポンプ及び分配弁を詰まらせることとなりますので絶対しないでください。
- グリースは耐久度の高いグリースを使用しているため、STAR純正グリース（#67817・オートグリースタヨウグリース）を使用してください。これ以外のグリースを使用した場合、確実な給油が行われない場合があり、故障の原因になります。
- ポンプ内には絶対にゴミを入れなくてください。
- 分配弁の吹出口には、絶対にメクラ栓（プラグ）をしないでください。1箇所でもメクラ栓をしますと、全部の分配弁が作動せずまったく給油されません。

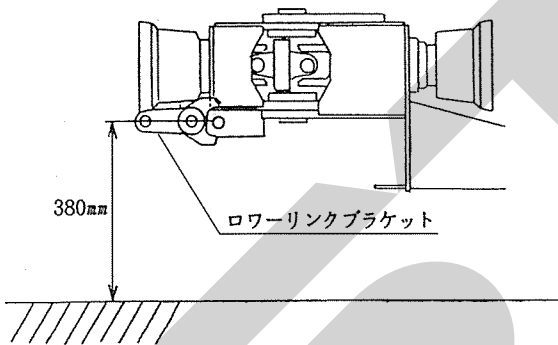
3 作業の仕方

1 本製品の使用目的

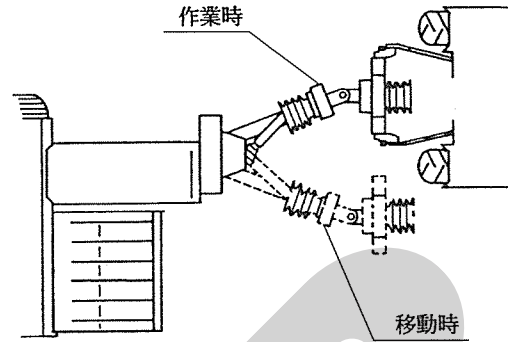
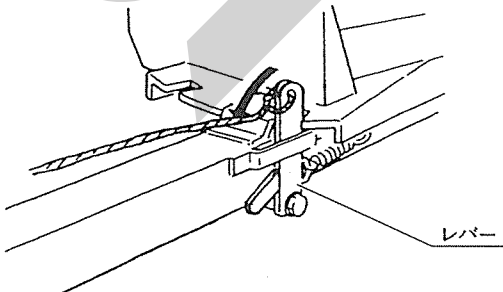
1. 本製品は、ほ場においての牧草、稲わらの梱包作業に使用します。
他の用途には使用しないでください。
2. 雨上がり直後のほ場、ぬかるみのあるほ場、湿気の高いほ場では、作業を行わないでください。ほ場が良く乾いてから作業を行ってください。

2 作業の始める前に

1. ほ場についたら作業機ドローバが水平になるように、トラクタローリンクを調整してください。
ローリンクブラケット支点のピンの地上高が380mmになるのが標準作業状態です。



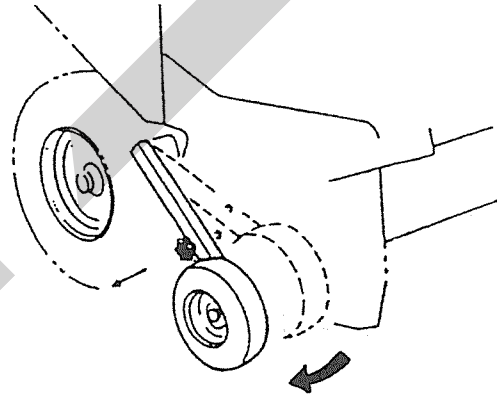
2. ドローバのチャンバ側に取り付けてあるレバーでロックを解除しドローバを、移動状態から作業状態に切替えてください。



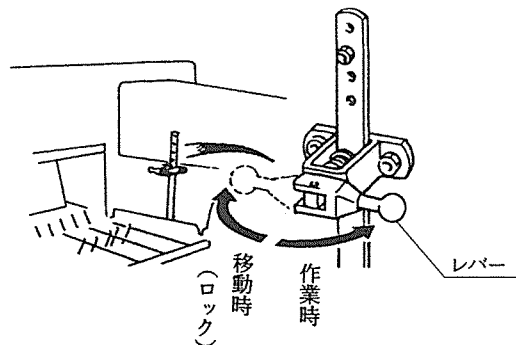
取扱い上の注意

移動状態でトラクタPTOを駆動するとパワージョイントを損傷することがあります。

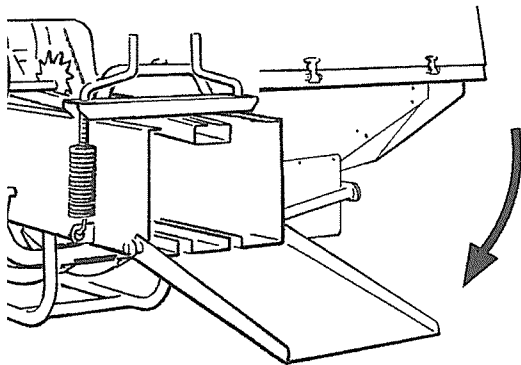
3. ゲージホイールのニギリを手前に引きゲージホイールを下に下げロックしてください。



4. ピックアップロックのレバーでロックを解除し、ピックアップが上下に浮動するようにしてください。



5. テールゲートのロックを解除し、下げてください。



取扱い上の注意

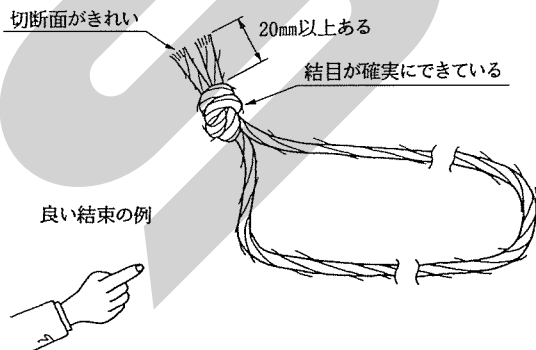
テールゲートを上げたまま作業するとボールが排出されず、作業機が破損します。テールゲートは下げて作業してください。

3 作業のための調整

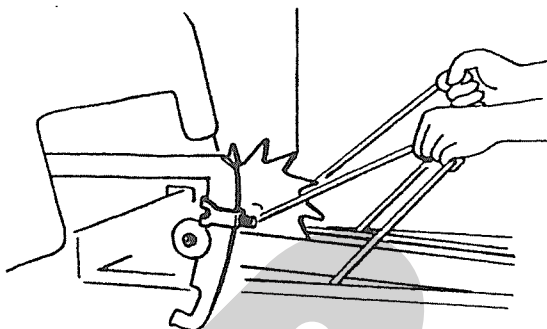
▲ 注意

- PTOおよびエンジンをとめずに作業すると、第三者の不注意により、不意に作業機が駆動され、思わぬ事故を起こすことがあります。PTOを切り、エンジンをとめ、回転部や可動部がとまっていることを確認して行ってください。

1. 結束の確認（ノットの結束テスト）の方法



- (1) トワインがゆるんだり、すべらないよう両手でトワインをしっかりと握り後方へ引き、チャンバ内へ草が入った時と同じ状態にします。



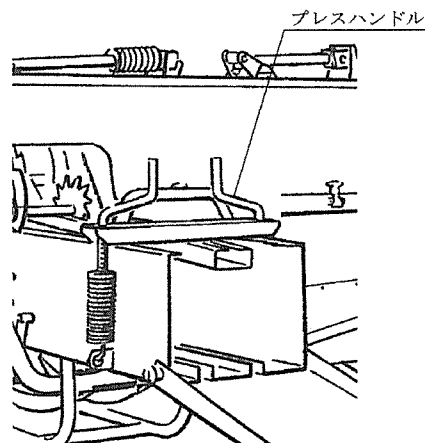
- (2) メジャーホイールを回してノットを作業状態にします。
 (3) フライホイールをゆっくり手で回し、ノットを作動させます。更にニードルがもとの位置へ戻るまでフライホイールを回してください。

取扱い上の注意

- ・トラクタPTO軸を駆動してこの作業を行うと危険です。フライホイールを手で回しながら行ってください。
- ・結束ミスが発生した時は、「6-1 不調処置一覧表」に基づき処置してください。

2. 梱包密度の調整

高い密度の梱包を作る時は、プレスハンドルを右（時計回り方向）へ回してください。
 低い密度の梱包を作る時は、プレスハンドルを左（反時計回り方向）へ回してください。



調整する時は、左右のプレスハンドルを均等に回し、調整してください。
 水分20%の牧草で70~180kg/m³の梱包を作ることができます。

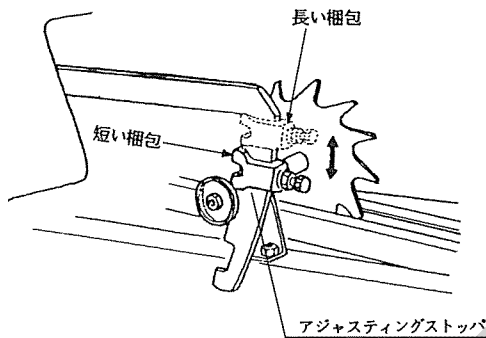
取扱い上の注意

- 梱包密度をあげ過ぎると結束ミスの原因となるばかりでなく、故障や破損の原因にもなります。梱包密度をあげ過ぎないでください。
- 湿った草や生草を梱包する時は、ベールプレススプリングはゆるくし、梱包密度を低くしてください。

3. 梱包長さの調整

- (1) 梱包の長さは30~100cmまで目的に応じた長さに調整できます。

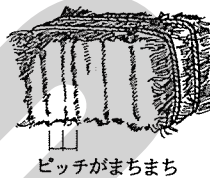
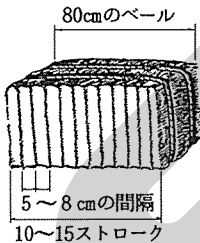
アジャスティングストップの位置を上にあげれば、長い梱包になり、下に下げると短い梱包になります。



- (2) 梱包の長さ及び切断ピッチは、作業速度や集草状態によっても変わります。

梱包の長さ及び切断ピッチを均一にするため、作業速度や集草列の草量が一定になるよう調整してください。

(適正な梱包の例) (不良な梱包の例)



取扱い上の注意

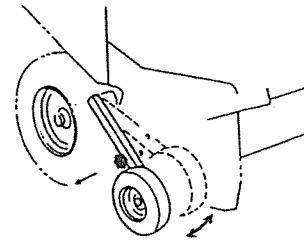
切断ピッチが不均一であると、不良梱包の原因になり、梱包の長さが不均一になるばかりか、梱包が不整形になりやすくなります。切断ピッチが一定になるよう調整してください。

4. ピックアップ部の調整

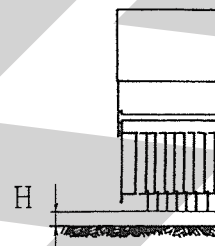
- (1) ゲージホイールの調整

移動時には、ニギリを手前に引き、一番上の穴位置にロックしてください。

作業時には、ロックする穴位置により、ピックアップタインの地上高Hを調整してください。



- ① 牧草、長わらの時は、 $H=20\text{mm}$ 位になるように調整してください。
- ② 切わらの時は、 $H=0\text{mm}$ 位（ピックアップタインが少し地面をこする程度）になるように調整してください。

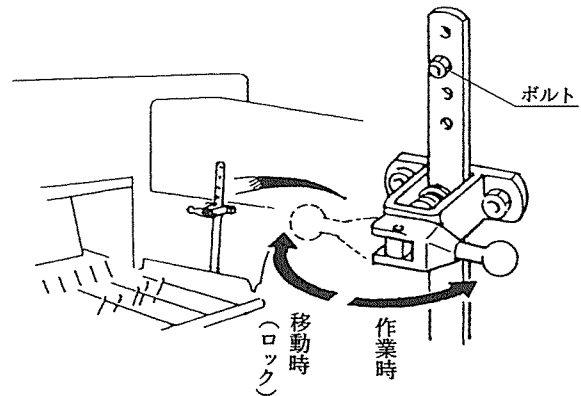


- (2) ピックアップの上下の調整

移動時には、ピックアップを持ち上げてロックしてください。

作業時はピックアップが上下に浮動（ほ場の凹凸への順応）するようにしてください。

ピックアップの下限の規制は、ボルトの位置を変えることによって行ない、ほ場状態により調整します。



5. シャーボルト交換要領

一定以上の過負荷が発生したり、タイミングに狂いが発生した時、シャーボルトが切断し作業機を保護します。

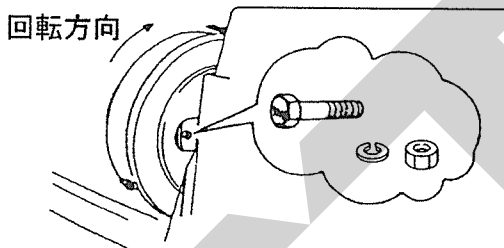
シャーボルトが切断した時は、必ず原因を調べ、その原因を取り除いてからシャーボルトを交換してください。

取扱い上の注意

- シャーボルト切断の原因を取り除かずに、新しいシャーボルトを取り付けても、再度、切断されます。必ず原因を調べ、その原因を取り除いてから行ってください。
- シャーボルトはスター純正部品を使用してください。付属のシャーボルトが少なくなったら早目に販売元か当社営業所へ注文し、補充してください。スター純正部品以外のボルトの使用による破損や故障については、保証できませんので注意してください。
- シャーボルトの交換をしたら、シャーボルトホルダへグリースを給油してください。

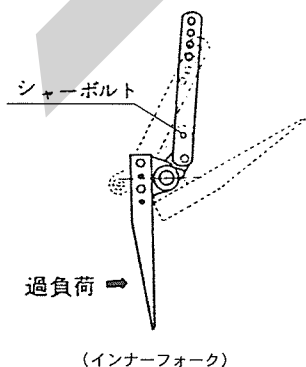
(1) フライホイール部

- ① 切断されたシャーボルトをシャーボルトホルダから取り除いてください。
- ② フライホイールを手で回し、それぞれのシャーボルト穴を合わせてください。
- ③ 付属品の #0440284000 シャーボルト (M10×55) を通し、Sワッシャ・ナットを取付け締付けてください。



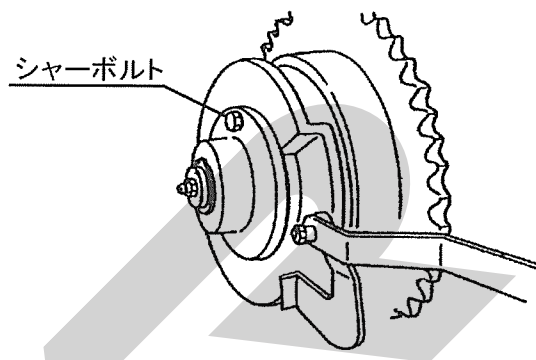
(2) インナフォーク部

- ① 切断されたシャーボルトをシャープブッシュから取り除いてください。
- ② フォークをもとの状態にもどし、シャーボルトの穴を合わせてください。
- ③ 付属品の #0629691000 シャーボルト (M8×45) を通し、Sワッシャ・ナットを取付け締付けてください。



(3) ノッタ部

- ① 切断されたシャーボルトをシャーボルトホルダから取り除いてください。
- ② シャーボルトホルダを手で回し、それぞれのシャーボルト穴を合わせてください。
- ③ 付属品の #0446912000 シャーボルト (M8×32) を通し、Sワッシャ・ナットを取付け、締付けてください。



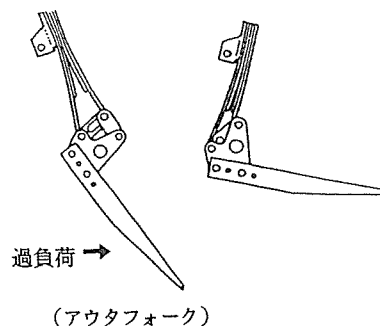
取扱い上の注意

- ノッタシャーボルト切断時には、フライホイールのシャーボルトも同時に切断する場合がありますので確認してください。
- シャーボルトの交換をしたら、シャーボルトホルダへグリースを給油してください。

6. アウタフォークの安全装置

一度に多量の草や、異物（木株等）の混入によって、過負荷が加わると、アウタフォークはリーフスプリングの働きによって自動的にフォークが逃げます。

アウタフォークの安全装置が作動した時はその原因を取り除いてください。

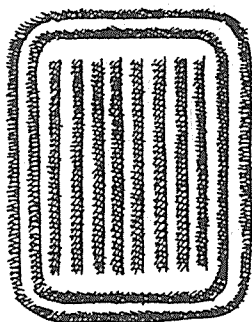


4 作業要領

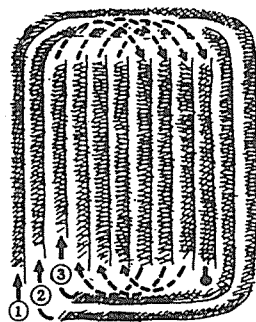
1. ウィンドロー（集草列）のつくり方

本作業機を能率よく使用するために、ウィンドローは均一で巾60～80cm、高さ30～40cmとし、間隔は2～2.5mとなるように作ってください。

また、本作業機が圃場内をスムーズに作業できるような作業効率のよいウィンドローの作り方を工夫しましょう。



仕上り



作業順序

取扱い上の注意

- バイндаで作業後の結束された稲ワラを梱包すると切断時の抵抗が増し、作業機の寿命を短くするばかりでなく、梱包形状も安定せず、トワインが外れたりもします。また結束部のトラブルの要因ともなります。結束された稲ワラは必ず結束をほどこき、ウィンドローを作って作業してください。
- コンバインでの作業後の切断された稲ワラの梱包作業では切断長が約8cm以下になると拾い上げ時、またはチャンバー内への送り込み時に流れが停滞することがあり能率が低下したり、梱包形状も良いものがないことがあります。ウィンドローをつくり、能率のよい作業をしてください。

2. 作業要領

▲ 注意

- 運転中又は回転中、ピックアップ及びフィードフォークに接触すると巻き込まれ、ケガをすることがあります。周囲に人を近づけないでください。ガードを越えての手供給は危険です。やめてください。ピックアップやフィードフォークに草が詰まった時は、PTOおよびエンジンを切ってから除去してください。

▲ 警告

- 運転中又は回転中、フライホイールカバーを開けると回転物に巻き込まれ、ケガをすることがあります。カバーを開けないでください。
- 作業機指定のPTO回転速度を超えて作業すると、機械の破損により、ケガをすることがあります。指定回転速度を守ってください。

▲ 注意

- 運転中又は回転中、ユニバーサルジョイントに接触すると巻き込まれケガをする事があります。手を入れないでください。
- 運転中又は回転中、カバーを開けると回転物に巻き込まれ、ケガをする事があります。カバーを開けないでください。
- 運転中又は回転中、ニードル及びニードルヨークに接触すると挟まれ、ケガをすることがあります。作動範囲には、手足をいれないでください。
- 運転中又は回転中、ノック部に接触すると巻き込まれ、ケガをする事があります。手を近づけないでください。

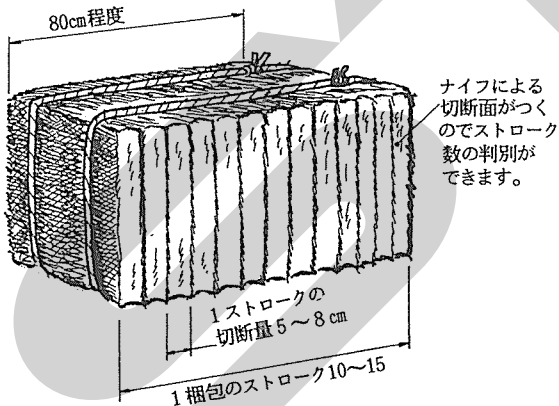
(1) PTO回転速度は作業時、常に500～540rpmになるように、トラクタのスロットルレバーで調節してください。

PTO回転速度が500～540rpmの時、フライホイール効果が最適になります。

取扱い上の注意

- トラクタPTO回転速度が500rpmより低くなると、フライホイールのシャーボルトの負荷が増し、切断しやすくなるばかりでなく、故障の原因となり、本来の性能を発揮できなくなります。
トラクタPTO回転速度は常に500～540rpmで作業してください。
- 牧草、稲ワラ以外の異物は、ナイフの破損を招くだけでなく、各部に影響します。作業中は異物の混入に注意してください。
- むやみに重い梱包をつくってあと作業が困難にならないよう注意してください。適正な梱包密度と大きさに調整してください。

- (2) ウインドローは、均一で少な目とし、トラクタの车速をアップして作業すれば能率よく作業できます。
- (3) 作業速度は4～6 km/hrです。
ほ場条件やウインドローの状態に合わせて作業速度を調整してください。
- (4) ウインドローが不均一な時は、作業速度を調整し作業機がなるべく一定負荷で作業できるようにしてください。
- (5) 80～90cmの長さの梱包が10～15回のプランジャ圧縮で梱包されるのが、バランスのとれた理想的な作業です。作業速度とウインドローの大きさを調整して無理のない作業をしてください。

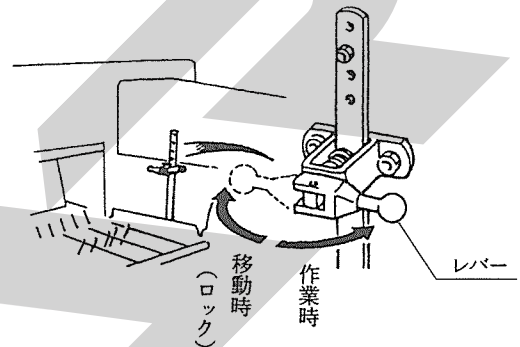


5 運 搬

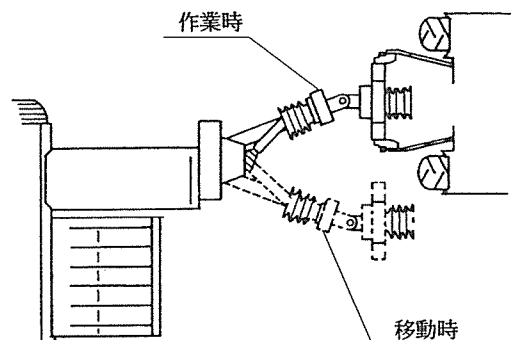
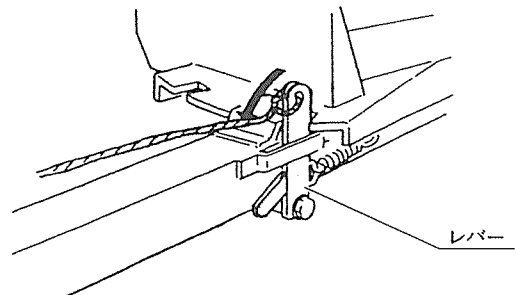
▲ 注意

- 作業機をトラクタから切り離す時、輪止めをせずに行くと、作業機が暴走して思わぬ事故を起こすことがあります。
切り離す時は、必ず、スタンドを接地させ、作業機の車輪に輪止めをしてください。

1. トラクタPTOを切ってください。
2. ピックアップを持ち上げて、ピックアップロックをロックしてください。



3. ゲージホイールを上げて一番上の穴位置にロックしてください。
4. テールゲートを上げ、ロックしてください。
5. ドローバのロックのレバーを解除し、ドローバを作業状態から移動状態に切替えてください。



6. トラクタローリンクをパワージョイントが抜けない上限位置まで持ち上げてください。
7. 移動を開始してください。

4 作業が終わったら

長持ちさせるために、手入れは必ずしましょう。

▲ 注意

- 動力を切らずに、回転部・可動部の付着物の除去作業などを行うと、機械に巻き込まれてケガをする事があります。
PTOを切り、エンジンをとめ、回転部や可動部がとまっている事を確かめて行ってください。

1 作業後の手入れ

1. フィードフォーク部、ノッタ部、チャンバ内側等に付着した牧草やホコリなどをほ場の中で取り除いてください。
特に、回転部に巻き付いた草は、シール部品、軸受部品等に傷をつけますので完全に除去してください。
2. 破損した部品、消耗した部品を交換補充してください。
3. 点検整備一覧表に基づき駆動部、連結部などを点検してください。
4. 給油一覧表に基づき、油脂を補給してください。
5. PTO軸、PIC軸、ジョイントスプライン部など塗装されていない露出部はさびを防ぐためグリースを塗布してください。
6. トラクタから作業機をはずす時は、スタンドを立ててから行ってください。
7. トラクタから作業機をはずしたら、パワージョイントはジョイントサポートに納めてください。

2 長期格納する時

1. 機械各部の清掃をしてください。
チャンバ内部に残った梱包は、必ず取り除いてください。
2. 点検整備一覧表に基づき駆動部、連結部などを点検してください。
また摩耗した部品、破損した部品は、交換補充してください。
3. 給油箇所一覧表に基づき、油脂を補給してください。
また、回転、回動支点およびパワージョイントのクランプピンを含む摺動部には注油し、PTO軸、PIC軸、パワージョイントスプライン部にはグリースを塗布してください。
4. さび止めのために、ノッタ部、プランジャナイフ、チャンバナイフ、チャンバ内部、プレスハンドル及びテールゲート部は必ずグリース又はオイルを塗布してください。
また塗装損傷部は補修塗装、あるいは、油を塗布し、さびの発生を防いでください。
5. 格納は風通しの良い乾燥した屋内に保管してください。
6. やむを得ず屋外に保管する時は、シートをかけてください。

5 点検・整備について

調子よく作業するために、定期的に行いましょう。

機械の整備不良による事故などを未然に防ぐために、「点検整備一覧表」に基づき、各部の点検整備を行い、機械を最良の状態で、安心して作業が行えるようにしてください。

タイヤ、シャーボルト、ナイフ、トワイン等は消耗部品となっています。摩耗、または折損したときは交換補充してください。

▲ 注 意

- PTOおよびエンジンをとめずに作業すると、第三者の不注意により、不意に作業機が駆動され、思わぬ事故を起こす事があります。
PTOを切り、エンジンをとめ、回転部や可動部がとまっている事を確かめて行ってください。
- 不調処置・点検・整備のために外したカバー類を取り付けずに作業すると、回転部や可動部に巻き込まれ、ケガをする事があります。
元通りに取り付けてください。

1 点検整備一覧表

時 間	点 検 項 目	処 置
新品使用 1 時間	全ボルト・ナットのゆるみ	増し締め
	Vベルトの張り	「5-2-3 Vベルトの張りの調整」に基づき調整
	ローラチェーンの張り	「5-2-4 ローラチェーンの張りの調整」に基づき調整
	スリップクラッチ部	「5-2-1 スリップクラッチの調整」に基づき調整
作 業 前 後	フライホイール部のシャーボルトのゆるみ、切断	増し締め・交換
	フライホイール部のシャーボルトブッシュのガタ	交 換
	ギヤボックスのオイル量	「2-3 給油箇所一覧表」に基づき補給
	ギヤボックスのオイルのよごれ	「2-3 給油箇所一覧表」に基づき交換
	ギヤボックスのオイルもれ	Oリング・オイルシールの交換
	ピックアップ部のVベルトの張り	「5-2-3 Vベルトの張りの調整」に基づき調整
	タイヤ、ロータフラッシュ、クロープカバーの摩耗、破損	交 換
	フォーク部のローラチェーンの張り	「5-2-4 ローラチェーンの張りの調整」に基づき調整
	フォークの曲がり、破損	交 換
	フォーク部のシャーボルトのゆるみ、切断	増し締め・交換
フォーク部のシャープッシュのガタ	交 換	

時 間	点 検 項 目	処 置
作 業 前 後	ノッタドライブ部のロータチェーンの張り	「5-2-4 ローラチェーンの張りの調整」に基づき調整
	ノッタドライブ部のシャーボルトのゆるみ、切断	増し締め・交換
	ガイドレールとプランジャのスキマ	「5-2-11 ガイドレールの調整」に基づき調整
	プランジャストッパ	「5-2-9 プランジャストッパの調整」に基づき調整
	プランジャ、チャンバナイフの刃こぼれ	研 磨
	プランジャ、チャンバナイフのスキマ	「5-2-10 プランジャナイフとチャンバナイフの調整」に基づき調整
	トワインの通し方	「1-4-2 トワインの通し方」に基づき調整
	トワインの結束状態	「3-3-1 結束の確認の方法」に基づき調整
	給油ポンプのグリース残量	「2-4 集中給油装置」に基づき補給
	給油ホースの損傷	部品交換
	プランジャとインナフォークのタイミング	「5-2-14-1 プランジャとインナフォークのタイミング」に基づき調整
	プランジャとアウトフォークのタイミング	「5-2-14-2 プランジャとアウトフォークのタイミング」に基づき調整
	プランジャとニードルのタイミング	「5-2-14-3 プランジャとニードルのタイミング」に基づき調整
	ホイールナットのゆるみ	「2-1-3 製品本体の点検」に基づき調整
	タイヤの空気圧	「2-1-3 製品本体の点検」に基づき調整
	ボルト・ナット・ピン類のゆるみ脱落	増し締め・部品補給
	パワージョイントのカバー・チェーンの損傷	交 換
	回転部・可動部の給油	「2-3 給油箇所一覧表」に基づき補給
	駆動系の異常音・異常発熱・異常振動	「6-1 不調処置一覧表」に基づき処置
	シーズン終了後	破 損 部
タイヤなどの消耗部品		早めの部品交換
各部の清掃		
塗装損傷部		塗装または油塗布
回動支点、ピン等の摩耗		部品交換

2 各部の調整

▲ 注意

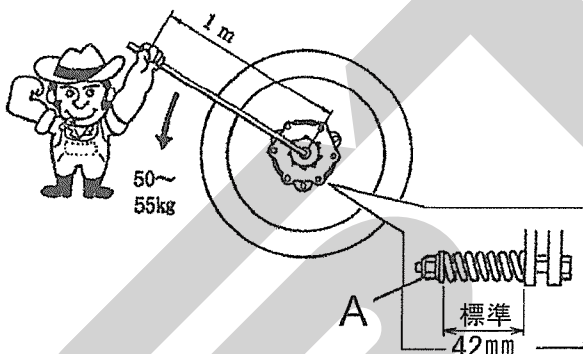
- PTOおよびエンジンをとめずに作業すると、第三者の不注意により、不意に作業機が駆動され、思わぬ事故を起こす事があります。
PTOを切り、エンジンをとめ、回転部や可動部がとまっている事を確かめて行ってください。
- 不調処置・点検・整備のために外したカバー類を取り付けずに作業すると、回転部や可動部に巻き込まれ、ケガをする事があります。
元通りに取り付けてください。

1. スリップクラッチの調整

スリップクラッチが何度も作動するとライニングが摩耗し、設定トルクを伝達しなくなることがあります。

50～55kgf・mのトルクでスリップするようにAのナットを締め込み調整してください。スプリング標準長さは42mmです。

スプリングは6ヶ所ありますので均等に締め込み調整してください。

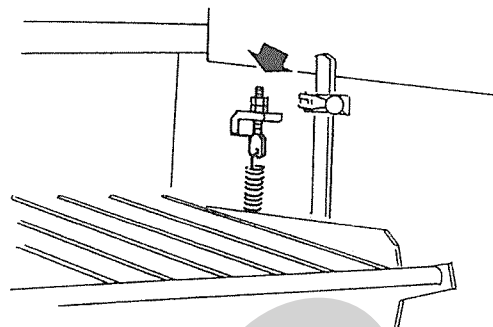


取扱い上の注意

- スリップクラッチは50～55kgf・mのトルクでスリップし、それ以上の力が伝達されないように設計されています。(スプリング標準長さ40mm)
- ライニングへの注油は絶対しないでください。
- 調整してもすぐにスリップクラッチが作動する時、またはライニングの厚さが2mm以下になった時は、ライニングを交換してください。

2. ピックアップ吊り下げ荷重の調整

ピックアップが8～10kgで持ち上がる程度に、スプリングを調整してください。



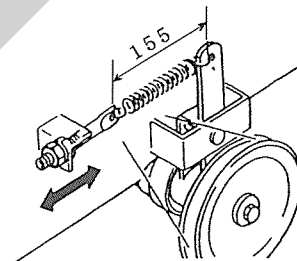
取扱い上の注意

サスペンションスプリングのボルトを締めすぎると草の拾い残しが出たり、必要以上の浮動をすることがあります。
ボルトを締めすぎないでください。

3. Vボルトの張りの調整

ピックアップドライブのVベルトは、多量の草を拾い上げたり、ピックアップに過大な負荷が発生した時、スリップします。

Vベルトの張りの調整は、スプリングの長さを155mmに調整してください。

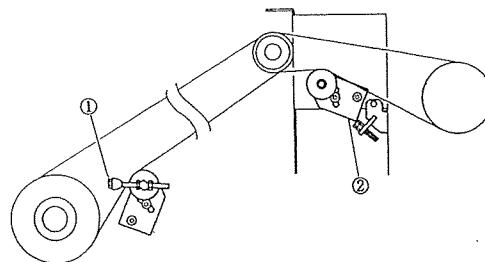


4. ローラチェーンの張りの調整

フォーク及びノット駆動のローラチェーンは、一定時間使用すると伸びが出ます。

使用始め1時間後と30時間ごとに、ローラチェーンの張りを点検してください。

フォーク駆動ローラチェーンの張りの弛み量が中間部を5kgで押して8～12mmになるよう、テンションボルト①で張りを調整してください。ノット駆動ローラチェーンの張りの弛み量が中間部を5kgで押して5～8mmになるよう、テンションアーム②で張りを調整してください。



取扱い上の注意

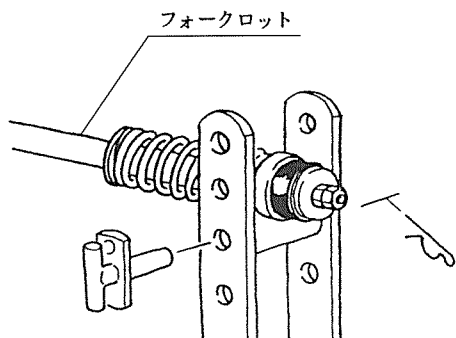
ローラチェーンの張りが適正でない場合、各部のタイミングがずれ、作業機の破損の原因になることがあります。
適正な調整をしてください。

5. フォークの調整

チャンバ（圧縮室）への草の送り込みをするフォークの動きは、梱包の成形状態に大きく影響します。

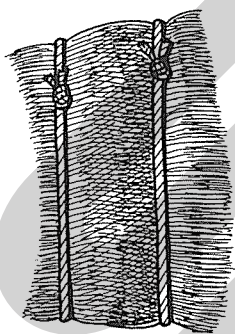
(1) 変形梱包発生時の調整

変形梱包が発生した時は、インナフォークの動きをフォークロットの位置を変えることにより調整してください。

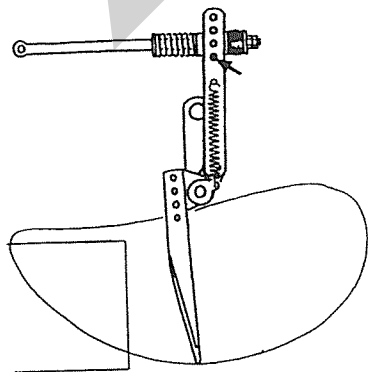


- ① 本作業機の後方から見て、右側の密度が高く、左側の密度が低い変形梱包が発生した時は、フォークロットの位置を下にしてください。（長い草や、わらの時発生しやすい。）

（変形梱包の状況）

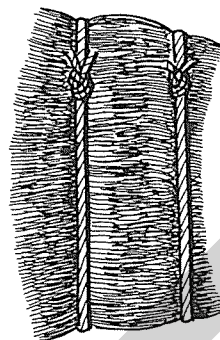


（調整方法）

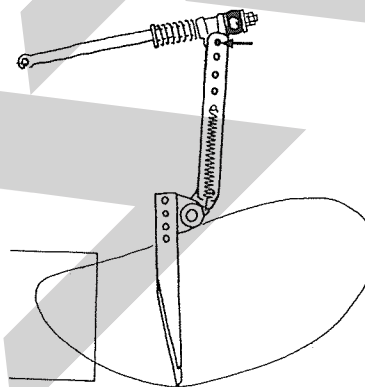


- ② 本作業機の後方から見て、左側の密度が高く、右側の密度が低い変形梱包が発生した時は、フォークロットの位置を上にしてください。（短い草や水分の高い時、発生しやすい。）

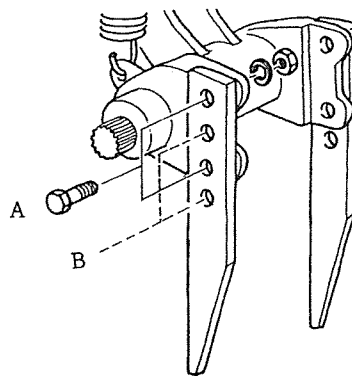
（変形梱包の状況）



（調整方法）



なおかつ調整きれない高水分の牧草の時は、フォークをAの穴からBの穴へと取付けを変える事でさらに調整できます。



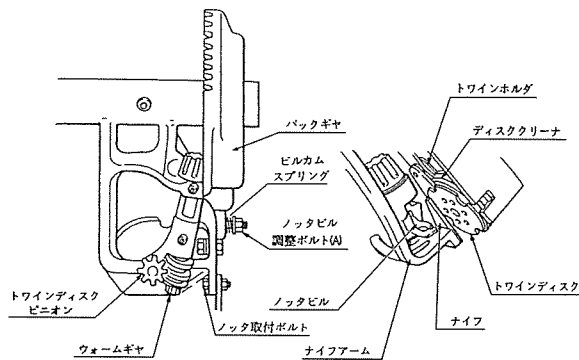
取扱い上の注意

フォークロットを調整しても、梱包が正常にならない時は、PTO回転速度、作業速度、集草状態のいずれかが原因です。

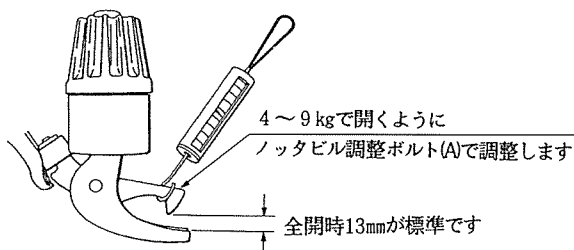
PTO回転速度、作業速度、集草状態を調整してください。

6. ノッタの調整

(1) ノッタ各部の名称



(2) ノッタビルの調整

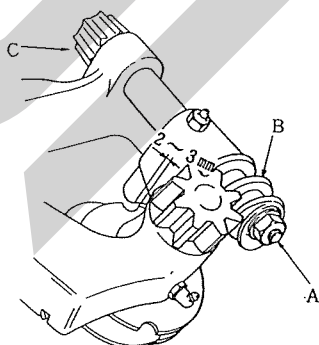


(3) トウィンディスクの調整

トウィンがない状態でトウィンホルダとトウィンディスクのノッチ部の重なりが2~3mmが標準です。

調整は

- ① ボルトAを緩めます。
- ② ウォームギヤ端Bを軽くたたいてゆるめます。
- ③ 適正位置にします。
- ④ ベベルギヤ端Cを軽くたたきながらボルトAをしめます。
- ⑤ この時ベベルギヤの軸方向のクリアランスは0.4mmであることを確かめてください。



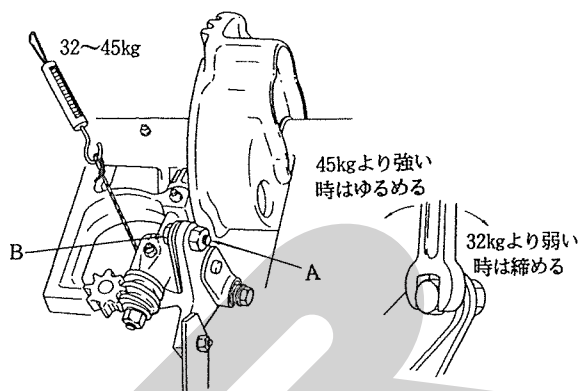
(4) トウィンホルダの調整

図の状態でトウィンを引張った時32~45kgでぬけるのが標準です。トワインの保持力は弱すぎても強すぎてもいけません。

調整は、ナットAをゆるめボルトBで調整します。

取扱い上の注意

ホルダ圧力はトワインの種類や梱包密度に応じて調節の必要があります。



(5) ナイフアームの調整

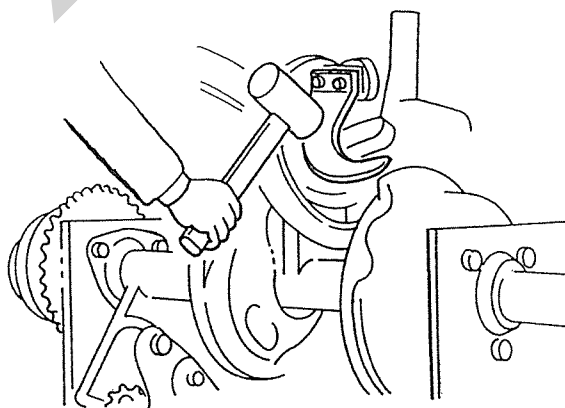
ノッタビルに軽く接触して作動します。間隔がある時は調整してください。

ノッタ取付ボルトをはずし、ノッタを上へ押し上げます。

ノッタビルとスクレーパが軽く接触する様ハンマーでたたき曲げます。

ノッタを下げてノッタ取付ボルトを締めつけます。

ナイフの切れが悪くなったときは刃を研磨してください。

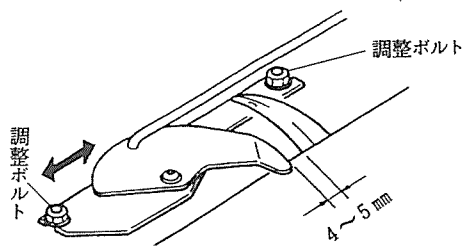


7. トウィンフィンガーの調整

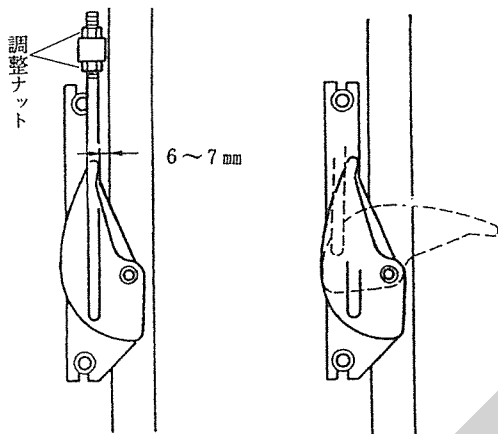
- (1) ノッタを作動状態にしフライホイールを手で回し、トウィンフィンガーがニードルに最も近づいた時、フィンガー先端とニードルの間隔は4~5mmが標準です。

調整要領

フィンガー取付ブラケットの前・後の取付ボルトを緩め、ブラケットを前又は後へスライドさせニードルとの間隔を調整する。



- (2) ノッタ停止状態でトウィンフィンガーの停止位置はニードル溝から6~7mm又はフィンガーブラケット右端と同一が標準です。
- (3) トウィンフィンガーがノッタのカムにより最高に作動した時下図のようになるか又所定の位置に戻るか確認してください。

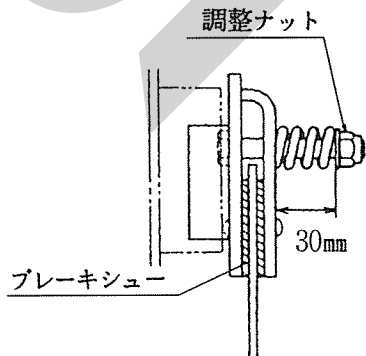


取扱い上の注意

塗料やゴミ等によってスムーズに作動しない事がありますので給油や清掃は時々行ってください。

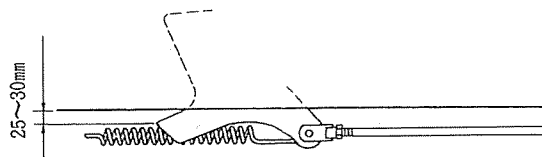
8. ノッタブレーキの調整

ノッタブレーキは常に適度に作用していなければなりません。
スプリングの長さが30mmになるよう、調整ナットで調整してください。



9. プランジャストストップの調整

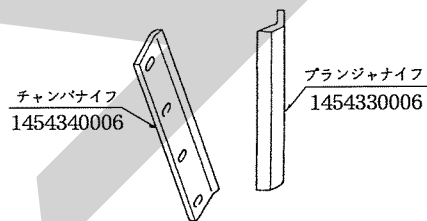
ニードルが完全に戻った状態でチャンバ側面と25~30mmの間隔があるのが標準です。
調整は、ナットをゆるめて、ロッドの長さで調整してください。



10. プランジャナイフとチャンバナイフの調整

▲ 警告

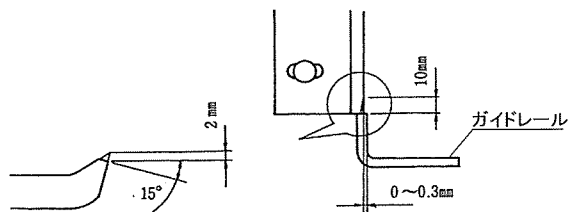
- ナイフを調整する時、不意にプランジャが動き、ケガをすることがあります。
プランジャを動かさないように固定してください。



プランジャナイフとチャンバナイフの切味は、ナイフとナイフの間隔で左右されます。

ナイフを研磨した場合、およびプランジャレールを調整した場合プランジャナイフとチャンバナイフにぶつからないようにするため必ず調整してください。

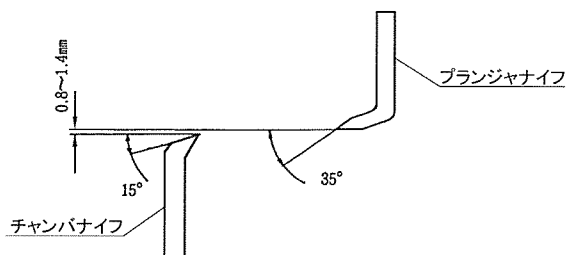
- (1) チャンバナイフのボルトをゆるめガイドレールより0~0.3mmさがっていることを確認して、チャンバ側面と平行になるよう合せしっかりと締付けます。



- (2) つぎにプランジャナイフのボルトをゆるめ、チャンバナイフとの間隔が0.8~1.4mm (約ハガキ3~5枚) に調整してしっかりと締付けてください。

ナイフの切味が低下したら余分な動力を必要とするばかりでなく作業機の破損事故にも

つながります。約5,000梱包ごとに刃を図の角度と面を維持して研磨してください。



- (3) またナイフの予備品を備えておくことにより、不意のトラブルにも時間をついやすことがなく、スムーズな作業ができます。

11. ガイドレールの調整

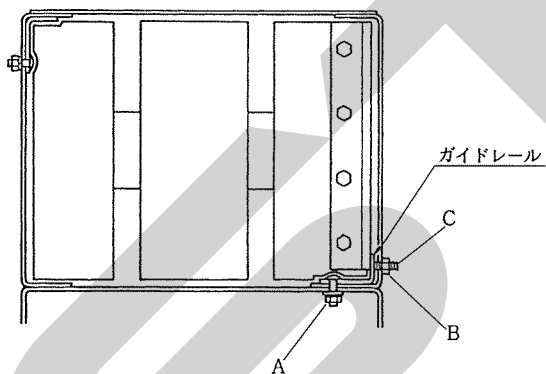
長期間使用のためプランジャに遊びが生じて、梱包がきれいに分離されない時に調整してください。

ガイドレールの調整は次のように行ってください。

ナットA、Bをゆるめプランジャローラが当たるまでボルトCを締め込んでください。

このとき必ずプランジャを動かし、ガイドレールに対してローラがどの位置でも均平に当たるまでボルトを締め込んでください。

その後A、Bのナットを締めつけてください。

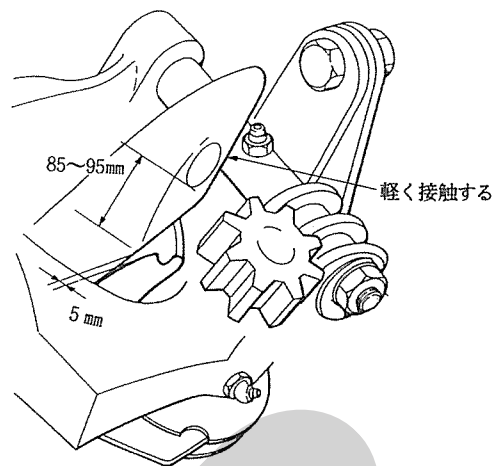


12. ニードルの調整

ニードルを作動状態にしフライホイールを手回します。

ニードルが完全に上った時、穴の端とトワインディスクの間隔は85~95mmが標準です。

またニードルは上った状態でノッタフレームに軽く接触しトワインディスクとの間隔は5mmが標準です。

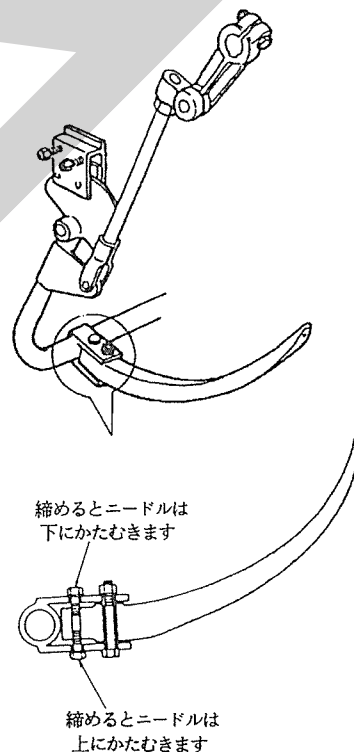


調整要領

- (1) フォークエンドのピンをぬき、ナットをゆるめて調整します。

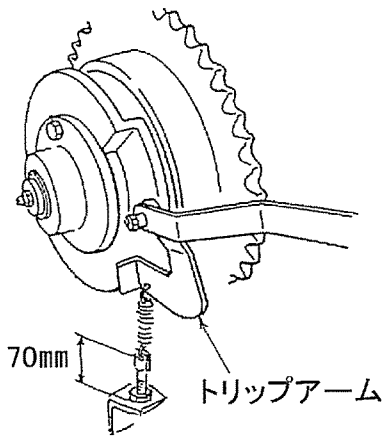
この時ニードルが完全に戻った時ニードルの先端がチャンバ内がないことを確認します。

- (2) ニードルとトワインディスクとの間隔等はニードルの取付部のボルトの調整で行ないます。



13. トリップアームの調整

トリップアームのスプリングの取付寸法はスプリングホルダの長さが70mmが標準です。



14. タイミングの調整

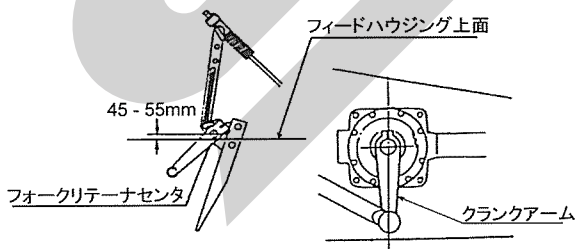
各部のタイミングが正しいかどうかは、本作業機を使用する上で最も重要なポイントになります。万一の故障などによって駆動系統の部品（ギヤ、シャフトなど）を交換した場合などの時、次の要領に従って点検と調整を行なってください。

(1) プランジャとインナフォークのタイミング

▲ 警告

- フォークのタイミングを調整する時、不意に回転し手が巻き込まれ、ケガをする事があります。フォークを動かないように固定してください。

クランクアームが下向きに垂直な位置にあるときにインナフォークのフォークリテーナセンタがフィードハウジング上面より45~55mmになるよう調整してください。

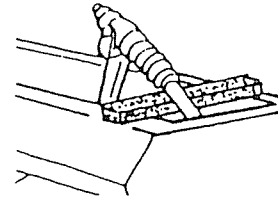


取扱い上の注意

タイミングが適正でない場合、インナフォークとプランジャが衝突し各部を破損する場合があります。

タイミングの調整要領

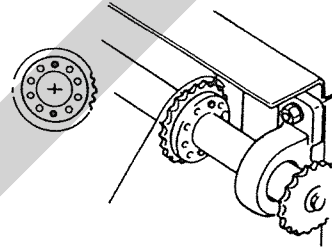
- ① フライホイールを手で回しクランクアームを下向きに垂直にします。
- ② 角材等でフォークロットを固定します。



- ③ カウンタジク：1とスプロケットを固定しているボルト（2本）をはずします。
- ④ インナフォークのフォークリテーナセンタをフィードハウジング上面より45~55mmの寸法に合わせ固定ボルトを締めてください。

取扱い上の注意

カウンタジク：1には10ヶ所、スプロケットには12ヶ所の穴があいています。ボルト穴は2ヶ所しか合いません。

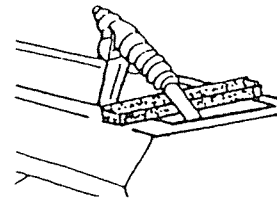


(2) インナフォークとアウトフォークのタイミング

▲ 警告

- フォークのタイミングを調整する時、不意に回転し手が巻き込まれ、ケガをする事があります。フォークを動かないように固定してください。

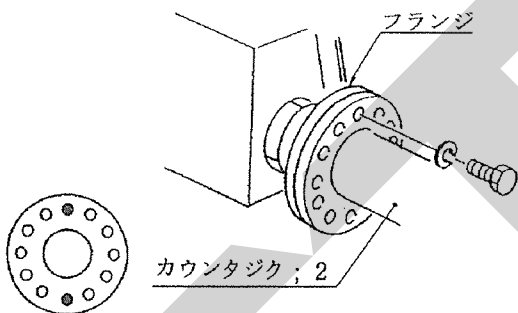
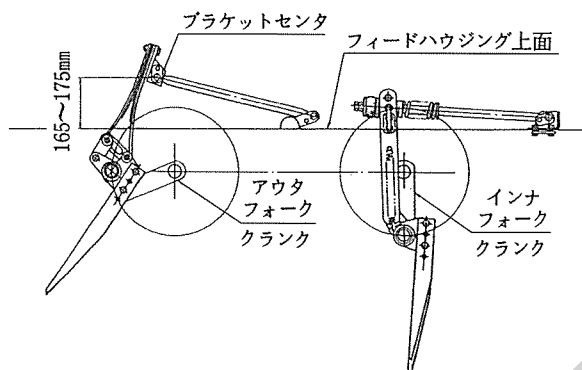
- ① フライホイールを手で回しインナフォーククランクが下向きに垂直になるようにして、動かないように固定してください。



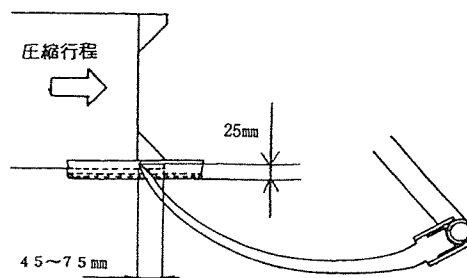
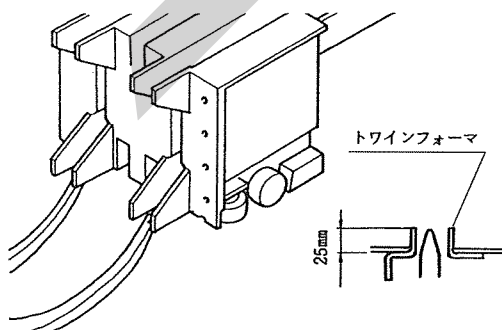
- ② カウンタジク：1の端部についているフランジと、カウンタジク：2を固定しているボルト（2本）をはずします。
- ③ アウタフォークのブラケットセンタをフィードハウジング上面より165～175mmの寸法に合わせ、固定ボルトを締めてください。

取扱い上の注意

フランジには10ヶ所のタップが、カウンタジク：2には12ヶ所の穴があいています。タップとボルト穴は、2ヶ所しか合いません。

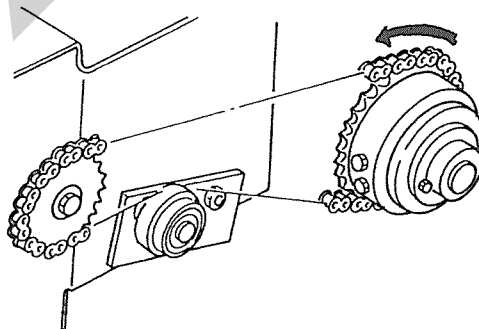


- (3) プランジャとニードルのタイミング
ニードルがチャンバ下面から25mm出ている位置（トワインフォーマと同一の高さ）にある時、プランジャ先端（圧縮行程）との重なりが45～75mm（60mmが標準）になるよう調整してください。



タイミングの調整要領

- ① メジャーホイールを手で回し、ノッタを作動状態にします。
- ② フライホイールを手で回し、ニードル先端をチャンバ下面から25mm（トワインフォーマと同一の高さ）の位置にします。
- ③ ノッタドライブのチェーンをはずしてください。
- ④ フライホイールを手で回し、プランジャの先端がニードル先端から45～75mmすぎた位置で止めてください。
この調整は必ずプランジャの圧縮行程で行ってください。
- ⑤ ノッタ部のスプロケットを手で矢印の方向に回し、止まったところでチェーンを合わせてください。



- ⑥ もう一度ノッタ作動状態にして、タイミングを確認してください。
- ⑦ テンションローラによってチェーンをはってください。

6 不調時の対応

エンジンをとめてから点検してください。

▲ 警告

- フォークのタイミングを調整する時、不意に回転し手が巻き込まれ、ケガをすることがあります。
フォークを動かさないように固定してください。
- ナイフを調整する時、不意にプランジャーが動き、ケガをすることがあります。
プランジャーを動かないように固定してください。

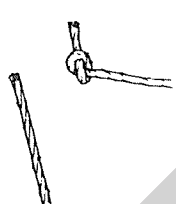

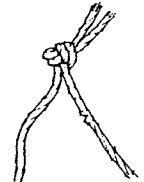
▲ 注意

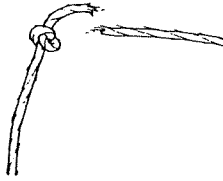

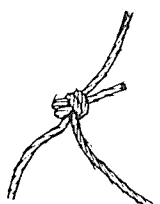
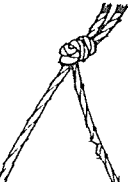

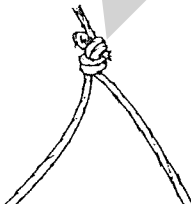
- PTOおよびエンジンをとめずに作業すると、第三者の不注意により、不意に作業機が駆動され、思わぬ事故を起こすことがあります。
PTOを切り、エンジンをとめ、回転部や可動部がとまっている事を確かめて行ってください。
- 不調処置・点検・整備のために外したカバー類を取り付けずに作業すると、回転部や可動部に巻き込まれ、ケガをすることがあります。
元通りに取り付けてください。

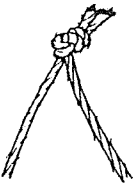
1 不調処置一覧表

使用中あるいは点検中に機械の調子が悪いときは、表を参考にし、必ずエンジンをとめ、駐車ブレーキをかけてから処置してください。

1. 結束ミスの原因と処置

症 状	原 因	処 置
 ホルダ側（上糸）だけ結び目を作り片側が抜ける。	① トワインボックスからニードルまでの通し方がまずい ② トワインテンションが緩い ③ 草押えドッグの Springs が切損しているか、へたりを生じている ④ トワインフィンガーがトワインを正しくノッタビルに寄せていない ⑤ ニードルとトワインディスクとが離れ過ぎている	① 「1-4-2 トワインの通し方」に基づき処置 ② トワインテンションのナイロンナットを少し締込む ③ スプリングを新品と交換する ④ 「5-2-7 トワインフィンガーの調整」に基づき調整 ⑤ 「5-2-12 ニードルの調整」に基づき調整
 結び目は出来るがゆるい。	① ノッタビルの爪の破損または摩耗 ② 梱包密度が低い。 ③ トワインホルダ圧が高い ④ ノッタの摩耗 ⑤ トワインディスク調整不良	① ノッタビルを交換する ② 梱包密度を調整する ③ 「5-2-6-4 トワインホルダの調整」に基づき圧力を下げる ④ ノッタを交換する ⑤ 「5-2-6-3 トワインディスクの調整」に基づき調整
 トワイン切れ目不良	① トワインナイフの刃が摩耗している	① トワインナイフを研磨する

症 状	原 因	処 置
 <p>ニードル側(下糸)だけ結び目を作り片側が抜ける</p>	① トワインホルダのspringsが弱い ② 梱包密度が高過ぎる	① 「5-2-6-4 トワインホルダの調整」に基づき調整ナットを少し締込む ② ベールプレス・springsを緩める
 <p>両側とも結び目を作らない</p>	① トワインホルダのspringsが強過ぎる ② ノッタビル及びビルカムの摩耗か破損 ③ トワインディスク・トワインホルダが粗い ④ ベベルピニオンのspringsピンが切損している	① 「5-2-6-4 トワインホルダの調整」に基づき調整ナットを少し緩める。 ② 交換する ③ サンドペーパーで磨く ④ springsピンを交換
 <p>結び目の一方が他方より長い</p>	① トワインナイフの切味が低下している ② トワインホルダのspringsが弱い	① トワインナイフを研磨するか、交換する ② 「5-2-6-4 トワインホルダの調整」に基づき調整ナットを少し締込む
 <p>結び目から12mm程のところでほぐれたり切れたりする</p>	① ノッタビルとナイフアームとの間隔が狭過ぎる ② 梱包密度が高過ぎる	① 「5-2-6-5 ナイフアームの調整」に基づき調整 ② ベールプレスspringsを緩める
 <p>トワイン2重結び</p>	① ノッタビルに対するナイフアームの移動量不足 ② ノッタビルのsprings張力不足	① 「5-2-6-5 ナイフアームの調整」に基づき調整またはナイフアーム交換 ② 「5-2-6-2 ノッタビルの調整」に基づき調整
 <p>トワインの片側2重結び</p>	① ナイフアームの動き量不足 ② ノッタビルのビルカムspringsがゆるい ③ トワインナイフの切味不足 ④ トワインホルダの圧力不足	① 「5-2-6-5 ナイフアームの調整」に基づき調整 ② 「5-2-5-2 ノッタビルの調整」に基づきビルカムspringsを締める ③ トワインナイフを研磨する ④ 「5-2-6-4 トワインホルダの調整」に基づき調整

症 状	原 因	処 置
 <p>結び目から20～30mm程のところではぐれたり切れたりする</p>	① ナイフアームが曲り、ノッタビルが自由に回転しない。 ② ナイフアーム表面が、滑らかでない ③ ノッタブレーキが強すぎる	① 「5-2-6-5 ナイフアームの調整」に基づきナイフアームの溝と、ノッタビルの後端関係を修正する ② ナイフアーム表面を滑らかにする ③ 「5-2-8 ノッタブレーキの調整」に基づき調整
ノッタビルローラにトワインがからむ	① ニードルとトワインディスクが離れ過ぎている ② トワインディスクピニオンかベベルピニオンのスプリングピン切損 ③ トワインテンションが緩い	① 「5-2-12 ニードルの調整」に基づき調整 ② スプリングピンの交換 ③ トワインテンションのナイロンナットを少し締め込む
ノッタビルにトワインがからむ。	① トワインフィンガーがトワインを正しくノッタビルに寄せていない	① 「5-2-7 トワインフィンガーの調整」に基づき調整
ノッタビルへのトワインの巻付き	① 梱包密度が低過ぎる ② 前の結束時トワインが巻き付けている	① ベールプレススプリングを締付ける ② からんだトワインを取除く
ノッタビルよりトワインが、はずれない	① ノッタビルの圧力過大 ② ナイフアーム溝と、ノッタビルの位置が不良 ③ ナイフアームの上り不足 ④ ノッタビル爪が滑かでない ⑤ ノッタビルの曲り、または摩耗 ⑥ トワインテンションが強過ぎる ⑦ 梱包密度が高過ぎる	① 「5-2-6-2 ノッタビルの調整」に基づき圧力調整 ② 「5-2-6-5 ナイフアームの調整」に基づきナイフアームの形状修正（対ノッタビル） ③ ノッタビルの爪を滑かに修正 ④ ノッタビル交換 ⑤ “ ⑥ トワインテンションを緩める ⑦ ベールプレススプリングを緩める

2. ベール重量が不良

症 状	原 因	処 置
ベールが軽すぎる	① ベールプレススプリングがゆるい	① ベールプレススプリングを締付ける
ベールが重すぎる	① ベールプレススプリングの締めすぎ	① ベールプレススプリングを緩める
ベールプレススプリングをゆるめてもベールが重い	① 草の水分が多い	① 乾燥させる ② 「3-3-3 梱包長さの調整」に基づき調整
ベールが長すぎる	① メジャーホイールが、梱包している草に十分接しない ② ホイールアームのアジャスティングストッパの調整不良	① ベールプレススプリングを締付ける ② 「3-3-3 梱包長さの調整」に基づき調整
ベールが短かすぎる	① ホイールアームのアジャスティングストッパの調整不良	① 「3-3-3 梱包長さの調整」に基づき調整

3. ベール形状不良

症 状	原 因	処 置
草がベール内に平均して入っていない	① フォークの調整不良 ② 作業速度が遅すぎるか、ウィンドローが小さすぎる ③ 梱包密度が低いか草が極端に軽すぎる	① 「5-2-5 フォークの調整」に基づきフォークを調整する ② 作業速度を上げるか、ウィンドローを大きくする ③ ベールプレススプリングを締付ける
ベール長が不規則	① ホイールアームがはね上がる	① ホイールアームのスプリングの調整不良
外側形状が悪い	① プランジャ及びチャンバナイフの摩耗 ② 草（稲わら）が硬いあるいは長い場合は形状が悪くなる場合がありますが、これは機械のせいではありません	① プランジャ及びチャンバナイフを研磨する

4. 草の拾い上げが不良

症 状	原 因	処 置
ピックアップが回らない	Vベルトがすべる	① 「5-2-3 Vベルトの張りの調整」に基づきスプリングを張る
拾い残しがある	① ピックアップタインの損傷 ② ピックアップタインのセット位置が高い ③ 作業速度早すぎる ④ 集草不良 ⑤ ウィンドローが小さい ⑥ サスペンションスプリングが強すぎる	① ピックアップタインを交換する ② 「3-3-4 ピックアップ部の調整」に基づき調整 ③ 作業速度を遅くする ④ ウィンドローをきれいにつくる ⑤ ウィンドローを大きくする ⑥ 「5-2-2 ピックアップ浮動の調整」に基づきサスペンションスプリングの張りを調整する

5. チャンバへの供給不良

症 状	原 因	処 置
プランジャと、フォークが当る	① タイミング調整不良	① 「5-2-14-1 プランジャとフォークのタイミング」に基づき調整
プランジャが圧縮行程で止まる	① ナイフの摩耗 ② ナイフのすきま調整不良 ③ 梱包密度が高すぎる ④ 異物の噛み込み ⑤ 供給量が多すぎる	① ナイフを研磨する ② 「5-2-10 プランジャナイフとチャンバナイフの調整」に基づき調整 ③ ベールプレススプリングを緩める ④ 異物を取り除く ⑤ ウィンドローと作業速度を調整する

取扱い上の注意

フライホイールを手で回す時は、ニードルが停止位置にあることを確認してください。

6. フリクションクラッチ不良

症 状	原 因	処 置
正常な使用状態でスリップクラッチが滑る	① 梱包密度が高い ② ナイフの摩耗 ③ ナイフスキマが大きい ④ スリップクラッチの調整不良	① ベールプレススプリングを緩める ② プランジャナイフ・チャンバナイフを研磨する。 ③ 「5-2-10 プランジャナイフとチャンバナイフの調整」に基づき調整 ④ 「5-2-1 スリップクラッチの調整」に基づき規定トルクに調整する
ショック負荷に対して、スリップクラッチが作動せずに、ショックがまともにトラクタエンジンに伝わる	① スリップクラッチの調整不良	① 「5-2-1 スリップクラッチの調整」に基づき規定トルクに調整する
P T Oを切ってもワンウェイクラッチが作動しない	① グリース切れ ② ラチェットの破損	① グリース補充 ② 交換

7. ニードルが作動しないおよび折損する

症 状	原 因	処 置
トリップカムが働かない	① トリップカムスプリングの切損か、トリップアームスプリングのはずれ ② トリップカムの錆付	① 切損あるいは、紛失したスプリングを交換する ② グリース、オイルの給油
ニードルの折損	① ニードルの通る溝が固形物で詰っている ② ニードルがノッタフレームにぶつかる ③ ニードルとプランジャのタイミングの狂い ④ ニードルが下死点に達してもチャンバ内に先端が残る ⑤ ノッタブレーキの緩み ⑥ プランジャストッパが作動しない	① 固形物の除去 ② 「5-2-12 ニードルの調整」に基づき調整 ③ 「5-2-14-3 プランジャとニードルのタイミング」に基づき調整 ④ 「5-2-12 ニードルの調整」に基づき調整 ⑤ 「5-2-8 ノッタブレーキの調整」に基づきスプリングを締める ⑥ 異物の除去

8. シャーボルトの切断の原因

症 状	原 因	処 置
フライホイールシャーボルトの切断	① プランジャナイフとチャンバナイフとの間隔が大き過ぎる ② 梱包密度が高過ぎる ③ プランジャストッパの調整不良 ④ ノッタブレーキのゆるみ又は汚れ ⑤ スリップクラッチの調整が強過ぎる ⑥ タイミングの狂い ⑦ プランジャストッパの作用	① 「5-2-10 プランジャナイフとチャンバナイフの調整」に基づき調整 ② ベールプレススプリングを緩める ③ 「5-2-9 プランジャストッパの調整」に基づき調整 ④ 汚れを落とし、「5-2-8 ノッタブレーキの調整」に基づき調整 ⑤ 「5-2-1 スリップクラッチの調整」に基づき調整 ⑥ 「5-2-14 タイミングの調整」に基づき調整 ⑦ 「5-2-9 プランジャストッパの調整」に基づき調整

症 状	原 因	処 置
ノッタシャーボルトの切断	① ノッタブレーキが作動不能 ② ノッタビルに結び目がからみつく ③ ニードルの調整不良	① 「5-2-8 ノッタブレーキの調整」に基づき調整 ② 結び目を完全に取る「5-2-7 トワインフィンガーの調整」に基づき調整 ③ 「5-2-12 ニードルの調整」に基づき調整
インナフォークシャーボルトの切断	① 供給量が多過ぎる ② 牧草内に異物が混入している ③ インナフォークとプランジャのタイミングの狂い	① 作業速度を落とすか、ウィンドローを適切な大きさにする ② 異物の除去 ③ 「5-2-14-1 プランジャとインナフォークのタイミング」に基づき調整

9. 駆動部の異常

症 状	原 因	処 置
Hヨークユニットに異音発生	① グリース不足 ② 回転部に牧草等の巻付き ③ 2Pフレーム、ドロバ取付けボルトのゆるみ	① グリース補充 ② 巻付き除去 ③ 増し締め
ギヤボックスに異音発生、異常発熱	① オイル量が適正でない ② オイルもれ ③ ギヤ、ベアリング破損 ④ 取付けボルトのゆるみ	① 「2-3 給油箇所一覧表」に基づき処置 ② Oリング、オイルシール交換 ③ 交換 ④ 増し締め
パワージョイントに異音発生	① グリース切れ ② 角度のつき過ぎ	① パイプ（オス・メス）摺動部・スパイダ・安全カバー取付部に給脂 ② ローリンク持ち上げ高さを作業状態にする

10. 集中給油装置の不調

症 状	原 因	処 置
ポンプハンドルを操作しても手応えがない	① タンクがからになっている ② ポンプ本体に空気が残っている	① 補給口からグリースを充てんする ② ポンプ本体の左側面にある空気抜きネジをゆるめ、ハンドル操作する。空気が抜けてグリースがでてきたらネジを締め込む
1回の給油のためのハンドル操作回数が異常に多い	① ポンプと分配弁間の配管に空気がたまっている	① 分配弁注油口部を外してポンプハンドルを操作して空気を抜く
ハンドル操作が正常であるのにグリースがでない	① ポンプグリースだめ部にゴミがひっかかっている	① ポンプのグリースだめ部を分解洗浄する
ハンドル操作が異常に重い	① ポンプのピストンがゴミをかみこんでいる	① ポンプを分解洗浄する ② ピストンまたは本体にキズがあった場合はポンプを交換する
	① 分配弁のピストンがゴミをかみこんで作動しない	① 分配弁を分解洗浄する ② ピストンまたは本体にキズがあった場合はポンプを交換する
	① ポンプと分配弁間、分配弁と分配弁間の配管がつぶれている	① 配管を交換する
	① 分配弁の吐出口がプラグ（めくら栓）されている	① プラグを取りはずす

原因や処置のしかたがわからない場合は、下記事項とともに購入先にご相談ください。

1. 製品名 2. 部品供給型式（型式） 3. 製造番号 4. 故障内容（できるだけ詳しく）

7 別売品の取扱いについて

1 サポートホイール

他社製品に比べ車輪間隔を狭くしてありますが、なおかつ狭い通路を走行時の為に別売品としてサポートホイールが用意されていますので、ご利用ください。

1. 取付方法

各部品の記号、名称及び取付けは部品表を参照してください。

- (1) 本作業機のハブツキシャジクに固定用のアングルが溶接されています。この位置にサポートホイールのフレームをUボルトで固定してください。
- (2) ハンドルを回して、サポートホイールの高さを調整してください。作業中は、必ずタイヤを浮かしてください。

取扱い上の注意

サポートホイールを常時作動させていると旋回時に無理がかかりタイヤの寿命を短くしたり、バーストの原因ともなります。

長時間使用しない時及び広い通路を走行する時はタイヤを浮かしておいてください。

2. 点検と整備

使用の前には点検整備を行ってください。

- (1) タイヤの適正空気圧

タイヤサイズ	空気圧
5.00-9-8PR	680kPa (7.0kgf/cm ²)

- (2) 給油

給油はグリースニップル2カ所とスピンドルのネジ部(2)、グリース2号を適宜給油してください。

2 ダブルタイヤ

軟弱地での作業を考慮し他社製品に比べ広巾車輪を標準装備していますが、なおかつ支障をきたすような軟弱地での作業の為に別売品としてダブルタイヤが用意されているので御利用ください。

1. 取付方法

各部品の記号、名称及び取付けは部品表を参照してください。

- (1) ダブルタイヤは後ろから見て左側（チャンバ側）に装着します。
左側車輪をジャッキアップしてください。
- (2) ハブナットを取はずし、イクステンションチューブを取り付け、取りはずしたハブナットをイクステンションチューブ側から締付けます。
- (3) 外側車輪をイクステンションチューブに取り付け、ダブルタイヤについてきたボルトナット、スプリングワッシャ、ハブナットで締付けます。

2. タイヤの適正空気圧

タイヤサイズ	空気圧
7.00-12-6PR	340kPa(3.5kgf/cm ²)…ダンロップ 260kPa(2.7kgf/cm ²)…オーツ

3 カウンター

1日の梱包数・単位面積当りの梱包数・月間、年間の梱包数などを確認・記録できるように別売品として、積算式カウンターが用意されていますので御利用ください。

1. 取付方法

各部の記号・名称及び取付けは、部品表を参照してください。

- (1) ブラケットにカウンターを取付け、これをチャンバにカクネボルトで取付けます。
- (2) ステアをブラケットの穴を通し、ホイールアームに取付けます。
- (3) カウンターがホイールアームの作動で連動することを確認してください。

4 エプロン

切断ワラ梱包作業時に、ピックアップの前へ切断ワラがはきだされるのを防ぎ、拾い上げを良くするため、別売品としてエプロンが用意されていますので御利用ください。

1. 取付方法

各部の記号・名称及び取付けは、部品表を参照してください。

- (1) クロップカバーを取り付けているボルト（両側1本ずつ）を外し、内側からナット、ブラケット（#046529100M）、スプリング、ボルト（M10×60、全ネジ）の順に取付けます。
- (2) クロップカバーを利用して、ブラケット（#046530100M）、カラー、エプロンを取付けます。
- (3) エプロンの両側の穴とブラケットブラケット（#046529100M）、の穴をあわせ、頭付ピン、ベータピンで固定します。
- (4) 作業状態にあわせ、エプロンの取付け角度を変えてください。

取扱い上の注意

長ワラ・牧草の梱包作業時には、エプロンを取り外して作業をしてください。

S F R

SFAIR

本 社	066-8555	千 歳 市 上 長 都 1 0 6 1 番 地 2 TEL 0123-26-1123 FAX 0123-26-2412
千 歳 営 業 所	066-8555	千 歳 市 上 長 都 1 0 6 1 番 地 2 TEL 0123-22-5131 FAX 0123-26-2035
豊 富 営 業 所	098-4100	天 塩 郡 豊 富 町 字 上 サ ロ ベ ッ 1 1 9 1 番 地 4 4 TEL 0162-82-1932 FAX 0162-82-1696
帯 広 営 業 所	080-2462	帯 広 市 西 2 2 条 北 1 丁 目 1 2 番 地 4 TEL 0155-37-3080 FAX 0155-37-5187
中 標 津 営 業 所	086-1152	標 津 郡 中 標 津 町 北 町 2 丁 目 1 6 番 2 TEL 0153-72-2624 FAX 0153-73-2540
花 巻 営 業 所	028-3172	岩 手 県 花 巻 市 石 鳥 谷 町 北 寺 林 第 11 地 割 120 番 3 TEL 0198-46-1311 FAX 0198-45-5999
仙 台 営 業 所	983-0013	宮 城 県 仙 台 市 宮 城 野 区 中 野 字 神 明 179-1 TEL 022-388-8673 FAX 022-388-8735
小 山 営 業 所	323-0158	栃 木 県 小 山 市 梁 2 5 1 2 - 1 TEL 0285-49-1500 FAX 0285-49-1560
犬 山 出 張 所	484-0894	愛 知 県 犬 山 市 羽 黒 字 合 戦 橋 5 番 1 TEL 0568-69-1200 FAX 0568-69-1210
岡 山 営 業 所	700-0973	岡 山 県 岡 山 市 北 区 下 中 野 7 0 4 - 1 0 3 TEL 086-243-1147 FAX 086-243-1269
熊 本 営 業 所	861-8030	熊 本 県 熊 本 市 東 区 小 山 町 1 6 3 9 - 1 TEL 096-389-6650 FAX 096-389-6710
都 城 営 業 所	885-1202	宮 崎 県 都 城 市 高 城 町 穂 満 坊 1 0 0 3 - 2 TEL 0986-53-2222 FAX 0986-53-2233