

STAR

ハイダンプロゴン

取扱説明書

製品コード

K54557

型

式

THW7010

部品ご注文の際は、ネームプレートをお確かめの上、
部品供給型式を必ずご連絡下さい。

“必読” 機械の使用前には必ず読んでください。

スター農機株式会社

・ 安全に作業するために

安全に関する警告について

本機には、印付きの警告ラベルを貼付しています。安全上、特に重要な項目を示しています。警告を守り、安全な作業を行ってください。

警告ラベルについて

・ 危険


その警告に従わなかった場合、死亡または重傷を負う危険性が高いことを示します。

・ 警告

その警告に従わなかった場合、死亡または重傷を負う可能性があることを示します。

・ 注意

その警告に従わなかった場合、ケガを負うおそれがあることを示します。

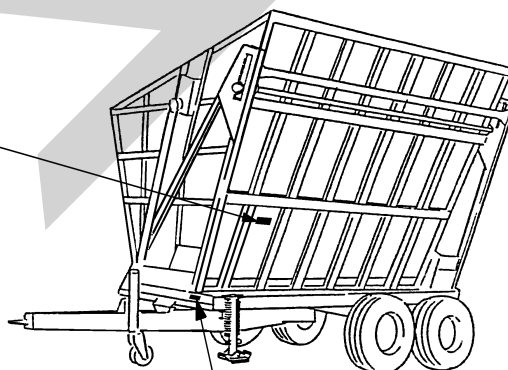


注意

本機を運転するときには、必ず取扱説明書をよくお読み下さい。

1. 作業に適した、だぶつきのない服装で行って下さい。
2. 酒を飲んだとき、疲労、病状や経絡しているときは、作業をしないで下さい。子供には運転させないで下さい。
3. 本機を運転するときは、周囲の安全を確認して下さい。
4. 運転前には、必ず点検や調整をして下さい。
5. 点検や調整をするときは、必ずPTOなどの動力遮断や動力停止（エンジン、電源など）をしてから行って下さい。
6. 点検・調整で取り外したカバー類は、必ず元通りに取り付けて下さい。
7. 他人に本機を貸すときは、必ず「取扱説明書」をよく読んでから作業するようすすめて下さい。

部品番号 106164



スター農機株式会社 STAR FARM MACHINERY MFG. CO., LTD.	
型 式	MODEL
部品供給	
型 式	
製造番号	
MFG. NO.	

※商品注文の際は、部品供給型式を正確にください。




危険

上がったバケットの下に入ると急に降下し、ケガをする事があります。

周囲に人を近づけないで下さい。

部品番号 106469



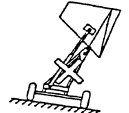
注意

傾斜地や強風時に昇降すると本機が転倒し、ケガをする事があります。

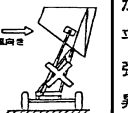
平坦地で行って下さい。

強風時は、行わないで下さい。

昇降時は、周囲に人を近づけないで下さい。



傾斜地での使用



強風時の使用

部品番号 106471

－ ラベルが損傷した時は －

警告ラベルは、使用者および周囲の作業員などへ危険を知らせる大切なものです。ラベルが損傷した時は、すみやかに貼り替えてください。注文の際には、この図に示す **部品番号** をお知らせください。

安全操作上の注意点

ここに記載されている注意事項を守らないと、死亡を含む傷害を生じる恐れがあります。

作業前には、作業機およびトラクタの取扱説明書をよくお読みになり、十分に理解をしてからご使用ください。

作業前に

取扱説明書は製品に近接して保存を

- ・ **注意**
- ・ 機械の取り扱いで分からない事があった時、取扱説明書を製品に近接して保存していないため、自分の判断だけで対処すると思わぬ事故を起こし、ケガをする事があります。取扱説明書は分からない事があった時にすぐに取り出せるよう、製品に近接して保存してください。

取扱説明書をよく読んで作業を

- ・ **注意**
- ・ 取扱説明書に記載されている安全上の注意事項や取扱要領の不十分な理解のまま作業すると、思わぬ事故を起こす事があります。作業を始める時は、製品に貼付している警告ラベル、取扱説明書に記載されている安全上の注意事項、取扱要領を十分に理解してから行ってください。

こんな時は運転しないでください

- ・ **警告**
- ・ 体調が悪い時、機械操作に不慣れな場合などに運転すると、思わぬ事故を起こす事があります。次の場合は、運転しないでください。
 - 過労、病気、薬物の影響、その他の理由により作業に集中できない時。
 - 酒を飲んだ時。
 - 機械操作が未熟な人。
 - 妊娠している時。

服装は作業に適していますか

- ・ **警告**
- ・ 作業に適さない服装で機械を操作すると、衣服の一部が機械に巻き込まれ、死亡を含む傷害をまねく事があります。次に示す服装で作業してください。
 - 袖や裾は、だぶつきのないものを着用する。

- ズボンや上着は、だぶつきのないものを着用する。
- ヘルメットを着用する。
- はちまき、首巻きタオル、腰タオルなどはしない。

機械を他人に貸す時は

- ・ **警告**
- ・ 機械を他人に貸す時、取扱説明書に記載されている安全上の注意事項や取扱要領が分からないため、思わぬ事故を起こす事があります。取扱い方法をよく説明し、取扱説明書を渡して使用前にはよく読むように指導してください。

機械の改造禁止

- ・ **注意**
- ・ 機械の改造や、当社指定以外のアタッチメント・部品などを取り付けて運転すると、機械の破損や傷害事故をまねく事があります。機械の改造はしないでください。アタッチメントは、当社指定製品を使用してください。部品交換する時は、当社が指定するものを使用してください。

始業点検の励行

- ・ **注意**
- ・ 始業点検を怠ると、機械の破損や傷害事故をまねく事があります。作業を始める前には、取扱説明書に基づき点検を行ってください。

エンジン始動・発進する時は

- ・ **警告**
- ・ エンジンを始動する時、トラクタの横やステップに立ったまま行くと、緊急事態への対処ができず、運転者はもちろん周囲にいる人がケガをする事があります。運転席に座り、周囲の安全を確認してから行ってください。
- ・ トラクタのエンジンを始動する時、主変速レバーを「N」(中立)にして行わないと、変速機が接続状態になっているため、トラクタが暴走し思わぬ事故を起こす事があります。主変速レバーを「N」(中立)にして行ってください。

作業機を着脱する時は

- ・ **警告**
- ・ 作業機を着脱するためにトラクタを移動させる時、トラクタと作業機の間に入ると、挟まれてケガをする事があります。トラクタと作業機の間に入らないでください。

・ **注意**

- ・ 作業機をトラクタに着脱する時、傾斜地や凹凸地または軟弱地などで行うと、トラクタが不意に動き出し、思わぬ事故を起こすことがあります。平坦で地盤のかたい所で行ってください。
- ・ 作業機をトラクタから切り離す時、輪止めをせずに行うと、作業機が暴走して思わぬ事故を起こすことがあります。
切り離す時は、スタンドを接地させ、作業機の車輪に輪止めをしてください。
- ・ 装着するトラクタによっては、前輪荷重が軽くなり、操縦が不安定となって、思わぬ事故をまねくことがあります。
トラクタへフロントウエイトを取り付け、バランスを取ってください。

公道走行時は作業機の装着禁止

・ **注意**

- ・ トラクタに作業機を装着して公道を走行すると、道路運送車輛法に違反します。
トラクタに作業機を装着しての走行はしないでください。

移動走行する時は

・ **危険**

- ・ 移動走行する時、トラクタのブレーキペダルが左右連結されていないと、片ブレーキになり、トラクタが左右に振られ横転などが起こり、思わぬ事故をまねくことがあります。
ほ場での特殊作業以外は、ブレーキペダルは左右連結して使用してください。
- ・ **警告**
 - ・ トラクタに運転者以外の人を乗せると、トラクタから転落したり、運転操作の妨げになって、緊急事態への対処ができず、同乗者はもちろん、周囲の人および運転者自身がケガをする事があります。トラクタには、運転者以外の人を乗せないでください。
 - ・ 急制動・急旋回を行うと、運転者が振り落とされたり、周囲の人を巻き込んだり、思わぬ事故を起こす事があります。
急制動・急旋回はしないでください。
 - ・ 坂道・凹凸地・急カーブで速度を出しすぎると、転倒あるいは転落事故を起こす事があります。
低速走行してください。
 - ・ 旋回する時、内輪差により周囲の人を作業機に巻き込みケガをさせる事があります。
周囲の人や対向物・障害物との間に十分な間隔を保ってください。
 - ・ 側面が傾斜していたり、側溝がある通路で路肩を走行すると転落事故を起こす事があります。
路肩は走行しないでください。

- ・ 高低差の大きい段差を乗り越えようとすると、トラクタが転倒あるいは横転し、ケガをする事があります。
あゆみ板を使用してください。
- ・ 作業機の上に人を乗せると、転落し、ケガをする事があります。
作業機の上には、人を乗せないでください。
- ・ バケットを降下させずに移動走行すると、障害物などにぶつかりケガをする事があります。
降下させて移動してください。

作業中は

作業する時は

・ **危険**

- ・ 上がったバケットの下に入ると急に降下し、ケガをする事があります。
周囲に人を近づけないでください。
- ・ **警告**
 - ・ 作業機の上に人を乗せると、転落し、ケガをする事があります。
また、物を載せて作業すると、落下し、周囲の人へケガを負わせる事があります。
作業機の上には、人や物などはのせないでください。
 - ・ 傾斜地で速度を出しすぎると、暴走事故をまねく事があります。
低速で作業してください。
下り作業をする時、坂の途中で変速すると、暴走する原因となります。
坂の前で低速に変速して、ゆっくりとおりてください。
 - ・ わき見運転をすると、周囲の障害物の回避や周囲の人への危険回避などができず、思わぬ事故を起こす事があります。
前方や周囲へ、十分に注意を払いながら運転してください。
 - ・ 手放し運転をすると、思わぬ方向へ暴走し、事故を起こす事があります。
しっかりとハンドルを握って運転してください。
- ・ **注意**
 - ・ 傾斜地や強風時に昇降すると作業機が転倒しケガをする事があります。
平坦地で行ってください。
強風時は行わないでください。
昇降時は周囲に人を近づけないでください。

トラクタから離れる時は

- ・ **警告**
 - ・ トラクタから離れる時、傾斜地や凹凸地などに駐車すると、トラクタが暴走して思わぬ事故を起こすことがあります。
平坦で安定した場所に駐車し、トラクタのエンジンをとめ、駐車ブレーキをかけて暴走を防いでください。
 - ・ トラクタから離れる時、バケットを上げたままにしておくと、第三者の不注意により不意に降下し、ケガをすることがあります。
下限まで降ろしてからトラクタを離れてください。

作業が終わったら

機体を清掃する時は

- ・ **注意**
 - ・ エンジンをとめずに、付着物の除去作業などを行うと、トラクタが不意に動き出して思わぬ事故を起こすことがあります。
エンジンをとめ、駐車ブレーキをかけて行ってください。
 - ・ バケットを上げた状態のまま下で清掃すると、不意にバケットが降下しケガをする事があります。
棒・枕木等で降下防止をして行ってください。

終業点検の励行

- ・ **注意**
 - ・ 作業後の点検を怠ると、機械の調整不良や破損などが放置され、次の作業時にトラブルを起こしたり、ケガをする事があります。
作業が終わったら、取扱説明書に基づき点検を行ってください。
 - ・ バケットを上げて点検・調整を行う時、第三者の不注意により、バケットが不意に降下し、ケガをする事があります。
棒・枕木等で降下防止をして行ってください。

不調処置・点検・整備をする時

- ・ **注意**
 - ・ エンジンをとめずに作業すると、第三者の不注意により、不意にバケットが昇降し、思わぬ事故を起こす事があります。
エンジンをとめて行ってください。
 - ・ 機械に異常が生じた時、そのまま放置すると、破損やケガをする事があります。
取扱説明書に基づき行ってください。
 - ・ 傾斜地や凹凸地または軟弱地などで行うと、トラクタや作業機が不意に動き出して、思わぬ事故を起こす事があります。
平坦で地盤のかたい所で行ってください。
 - ・ バケットを上げた状態のまま、下で不調処置・点検・整備をすると、不意に降下し、ケガをする事があります。
棒・枕木等で降下防止をして行ってください。
 - ・ 油圧の継手やホースに、ゆるみや損傷があると、飛び出る高圧オイルあるいは作業機の急な降下で、ケガをする事があります。
補修もしくは部品交換してください。
継手やホースを外す時は、油圧回路内の圧力を無くしてから行ってください。

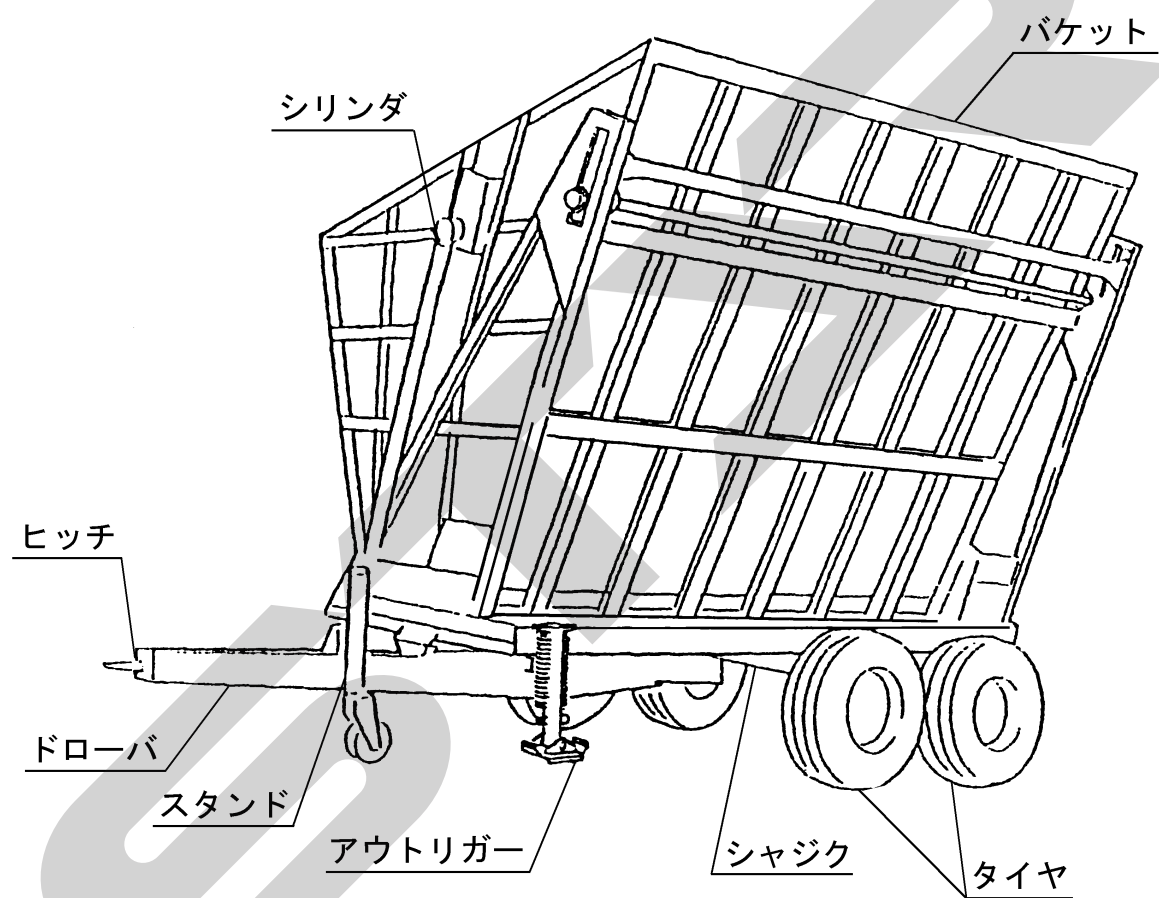
も く じ

•	安全に作業するために			
	安全に関する警告について	1	作業が終わったら	4
	作業前に	2	不調処置・点検・整備をする時	4
	作業中は	3		
1	トラクタへの装着			
	1 各部の名称	7	3 トラクタへの装着	8
	2 適応トラクタの範囲	8	1. ドローバへの連結	8
			2. トラクタ外部油圧の取出し	8
			4 オプション品	8
2	運転を始める前の点検			
	1 運転前の点検	9	2 エンジン始動での点検	9
	1. トラクタ各部の点検	9	1. 油圧系統の点検	9
	2. 連結部の点検	9	3 給油箇所一覧表	10
	3. 製品本体の点検	9		
3	作業の仕方			
	1 本製品の使用目的	11	3 作業要領	11
	2 最大積載量	11		

4	作業が終わったら	
	1 作業後の手入れ	…………… 13
	2 トラクタからの切り離し	…………… 13
	3 長期格納する時	…………… 13
5	点検と整備について	
	1 点検整備一覧表	…………… 14
6	不調時の対応	
	1 不調処置一覧表	…………… 15
	2 各部の調整	…………… 16

1 トラクタへの装着

1 各部の名称



2 適応トラクタの範囲

本製品は、適切なトラクタとの装着により的確に性能を発揮できるように設計されています。

不適切なトラクタとの装着によっては本製品の耐久性に著しく影響を及ぼしたり、トラクタの運転操作に著しい悪影響を及ぼすことがあります。

この製品の適応トラクタは次のとおりです。

適応トラクタ
44kW(60PS)以上

3 トラクタへの装着

1. ドローバへの連結

・ 警告

- 作業機を連結するためにトラクタを移動させる時、トラクタと作業機の間に人がいると、挟まれてケガをする事があります。トラクタと作業機の人に近づけないでください。

・ 注意

- 作業機をトラクタに連結する時、傾斜地や凹凸地または軟弱地などで行うと、トラクタが不意に動き出し、思わぬ事故を起こす事があります。平坦で地盤のかたい所で行ってください。
- 連結するトラクタによっては、前輪荷重が軽くなり、操縦が不安定となって、思わぬ事故をまねく事があります。トラクタへフロントウエイトを取り付け、バランスを取ってください。

- 作業機のスタンドハンドルを回し、トラクタのけん引ヒッチ高さに作業機のヒッチ高さを合わせてください。
- トラクタのエンジンを始動し、静かに後進させ、トラクタのけん引ヒッチおよび作業機のヒッチの連結点の穴を合わせて、トラクタのエンジンを止め、駐車ブレーキをかけてください。
- トラクタ付属のヒッチピンを通し、リンチピンなどで抜け止めをしてください。
- スタンドハンドルを回し最縮位置まで上げ、折りたたんでください。

2. トラクタ外部油圧の取出し

作業機の油圧シリンダは単動1系統でカプラは1/2オスとなっています。

作業機のカプラをトラクタ油圧取出口のカプラに接続してください。

4 オプション品

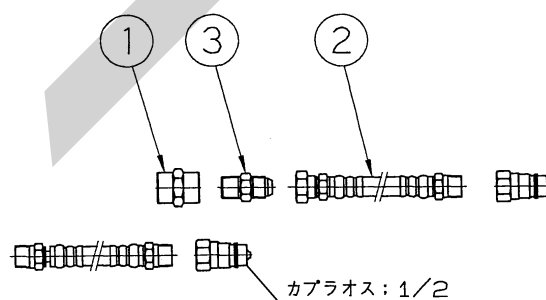
1. 延長油圧ホース

本作業機は直結型ハーベスタでの作業に適する油圧ホースが標準です。

けん引型ハーベスタでのワンマン作業を行う時は、延長用として3mの油圧ホースを用意していますのでご利用ください。

	部品番号	部品名称
①	2096-08	ソケット;PT1/2
②	KH0803150AP	ユアツホース;1/2×3150 1-4
③	1013-08	ホースニップル PF1/2×PT1/2

(1) 取付方法



本作業機についているカプラオス; 1/2をはずし、①ソケット、②ユアツホース、③ホースニップルを図のように取り付け、その先にカプラオス; 1/2を取り付けてください。

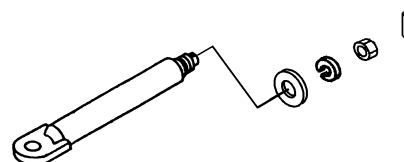
取扱い上の注意

取付の際には必ずシールテープを巻いて取り付けてください。

2. 延長ヒッチ

ヒッチの長さが200mm長い部品を用意しております。

部品番号	部品名称	備考
1244781004	ヒッチカン	ナット類付



2 運転を始める前の点検

機械を調子よく長持ちさせるため、作業前に必ず行いましょう。

1 運転前の点検

1. トラクタ各部の点検

- (1) トラクタの取扱説明書に基づき点検を行ってください。
- (2) トラクタ油圧オイル量の点検
本作業機はトラクタ外部油圧取出装置を利用して作業を行います。
油圧シリンダを作動させるために必要な油圧オイル量は下表の通りです。

オイルの量

16.0*

2. 連結部の点検

- (1) ヒッチ部の点検
トラクタのけん引ヒッチと作業機のヒッチはトラクタ付属のヒッチピンで連結され、リンチピン等で抜け止めがされているか。
不具合が見つかった時は、「1-3 トラクタへの装着」に基づき不具合を解消してください。
- (2) 油圧接続の点検
油圧カプラがきちんとトラクタ側カプラに接合されているか。

3. 製品本体の点検

- (1) 油圧配管部からのオイル漏れがないか確認してください。
不具合が見つかった時は「6-1 不調処置一覧表」に基づき不具合を解消してください。
- (2) 各部ボルト・ナットに緩みはないか。
ホイールナットなど特に重要な部分のナットに緩みがないか点検してください。
ホイールナットが緩んでいる場合は、表に基づき適正締付トルクにしてください。

＜ホイールナットの締付トルク＞

型 式	THW7010
ホイールナットサイズ	M18×1.5
締付トルク	300～330N・m (3060～3370kgf・cm)

- (3) 各部に損傷部品、脱落部品がないか確認してください。
不具合が見つかった時は補修もしくは部品交換してください。
- (4) 各部の給脂は充分か確認してください。
不具合が見つかった時は「2-3 給油箇所一覧表」に基づき油脂を補充してください。
- (5) タイヤの空気圧は正常か確認してください。
不具合が見つかった時は表に基づき適正空気圧にしてください。

＜タイヤの空気圧＞

型 式	THW7010
タイヤサイズ	550/60-22.5-12PR
空 気 圧	270kPa (2.8kgf/cm ²)

2 エンジン始動での点検

・ 危険

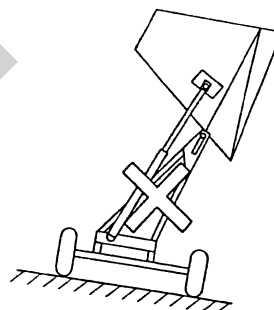
- ・ 上がったバケットの下に入ると急に降下し、ケガをする事があります。
周囲に人を近づけないでください。

・ 注意

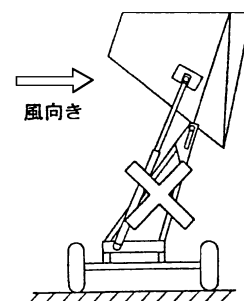
- ・ 傾斜地や強風時に昇降すると、作業機が転倒し、ケガをする事があります。
平坦地で行ってください。
強風時は行わないでください。
昇降時は周囲に人を近づけないでください。

※危険ですので下記状態にてハイダンプ作業は行わないでください。

傾斜地での使用



風の強いときの使用

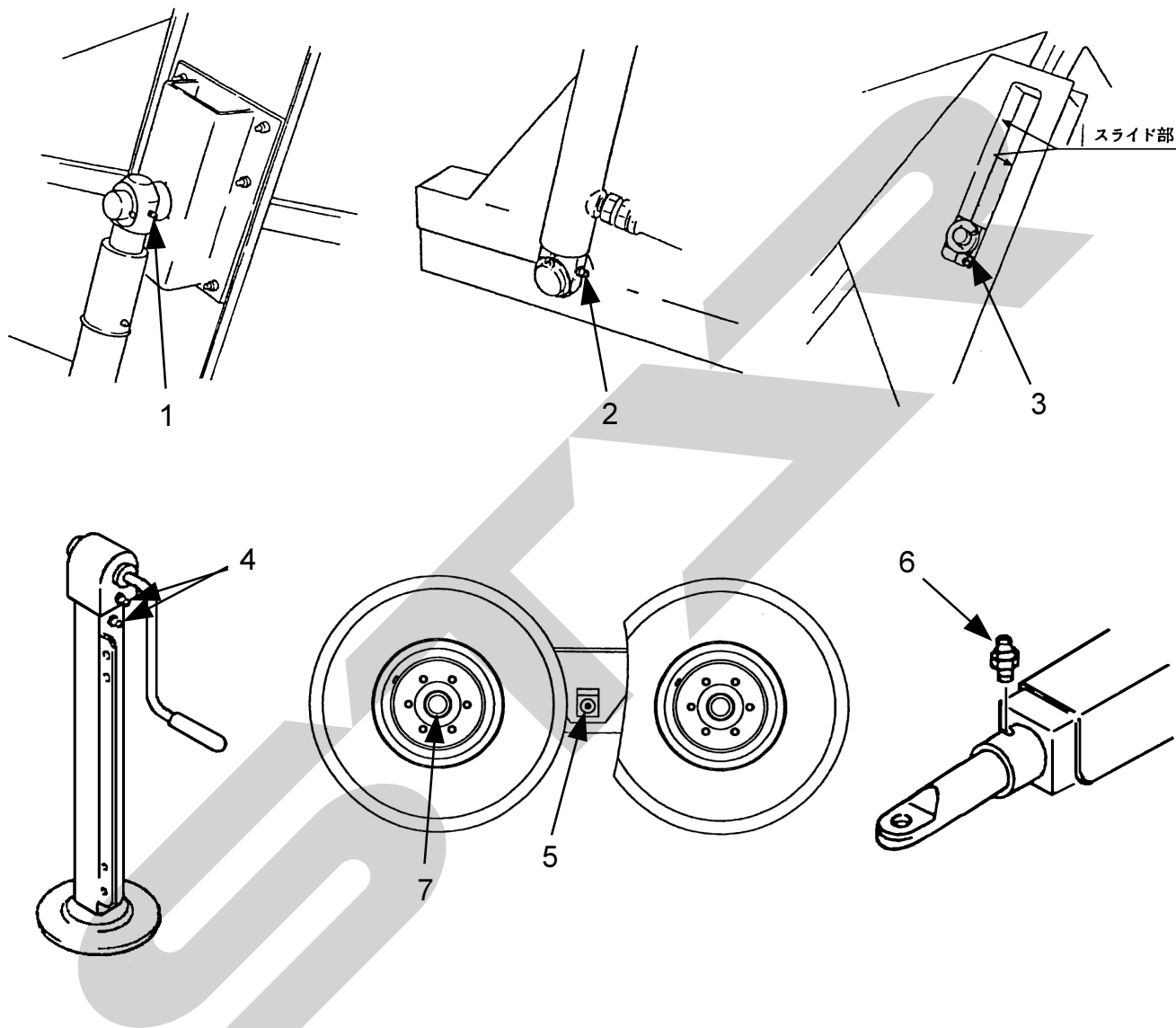


1. 油圧系統の点検

- (1) トラクタエンジン回転を低速にしてから外部油圧操作レバーを操作し、バケットが回転を始める直前までバケットを上昇させてください。
この時、アウトリガーが降下する事を確認してください。
尚、バケット内に収穫物を積載していない状態ではアウトリガーは接地しません。
- (2) 外部油圧操作レバーを操作し、油圧シリンダが最も伸びた状態になるまでバケットを上昇させ、操作レバーを中立位置にしてください。
この状態でバケットが降下するなど油圧系統に不具合が見つかった時は「6-1 不調処置一覧表」の説明に基づき不具合を解消してください。
- (3) 外部油圧操作レバーを操作し、油圧シリンダを縮め、バケットを降下させてください。

3 給油箇所一覧表

- 給油・塗布するオイルは清浄なものを使用してください。
- グリースを給脂する場合、適量とは古いグリースが排出され、新しいグリースが出るまでです。



No.	給油場所	箇所	潤滑油の種類	交換時間	給油量	備考
1	シリンダ先端	2	グリース	使用毎	適量	給脂
2	シリンダ根本	2	〃	〃	〃	〃
3	ダンパ支点	2	〃	〃	〃	〃
	ダンパ支点スライド部	2	〃	〃	〃	〃
4	スタンド	2	〃	〃	〃	〃
5	シャジク	2	〃	〃	〃	〃
6	ヒッチカン	1	〃	〃	〃	〃
7	ハブ	4	〃	〃	〃	〃

3 作業の仕方

安全を確認して、慎重に作業してください。

1 本製品の使用目的

本製品は牧草、長稈作物等の収穫物の積み込み及び荷降ろしに使用するものです。
他の用途には使用しないでください。

2 最大積載量

1. 最大積載量

最大積載量
7000kg

・ 注意

- 過積載あるいは片荷積載をすると、作業時あるいは移動時、作業機が転倒し、ケガをする事があります。
指定された積載量以上の積載はしないでください。
ほぼ平坦になるように積載してください。

3 作業要領

- 左右がほぼ均等になるようにバケットの後部から順次前方に向けて収穫物を積載してください。
- バケットがほぼいっぱいになったらエンジン回転を低速にしてから外部油圧操作レバーを操作し、バケットをゆっくり上昇させながら作業機の側方に位置する運搬車に収穫物を移してください。

・ 危険

- 上がったバケットの下に入ると急に降下し、ケガをする事があります。
周囲に人を近づけないでください。

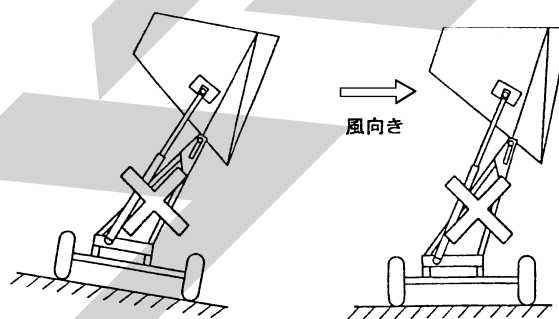
・ 注意

- 傾斜地や強風時に昇降すると、作業機が転倒し、ケガをする事があります。
平坦地で行ってください。
強風時は行わないでください。
昇降時は周囲に人を近づけないでください。

※危険ですので下記状態にてハイダンプ作業は行わないでください。

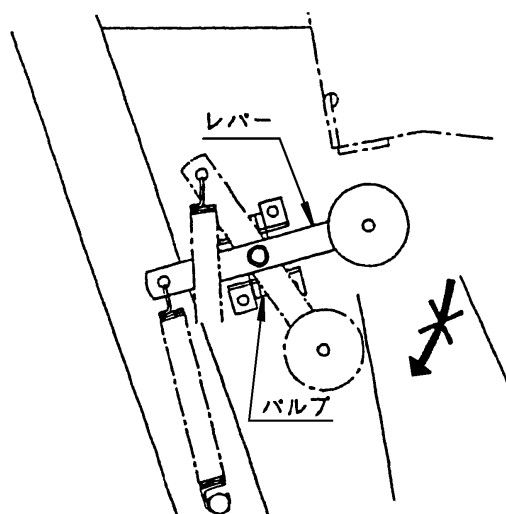
傾斜地での使用

風の強いときの使用



取扱い上の注意

- バケットが上がっている時、バルブに取り付けられたレバーを下げると、アウトリガーが上昇します。
バケットが上がっている時は、レバーを下げないでください。



3. バケット内の収穫物を運搬車に移し終えたら、外部油圧操作レバーを逆方向に操作し、バケットが完全に降下し、アウトリガーが完全に上昇してから走行を始めてください。

取扱い上の注意

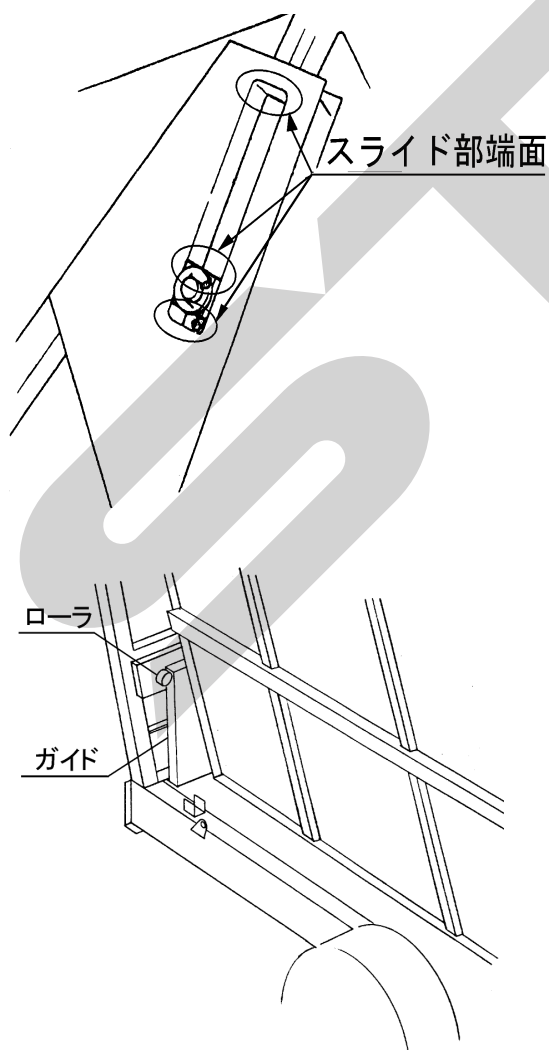
アウトリガーが完全に上昇しないうちに走り出すと、アウトリガーのブラケットが地面に引っかかって曲がるなどの破損につながります。

アウトリガーの上昇を確認してから走行を始めてください。

取扱い上の注意

フレーム上部のスライド部に収穫物が詰まるとバケットの昇降時、ガイドがローラからはずれたり、反転時バケットがねじれる等の破損につながります。

スライド部端面に詰まった収穫物を取り除いてから作業してください。



4 作業が終わったら

1 作業後の手入れ

長持ちさせるために、清掃・手入れは必ずしましょう。

・ 注意

- ・ エンジンをとめずに付着物の除去作業などを行うと、トラクタが不意に動き出して思わぬ事故を起こす事があります。
エンジンをとめ、駐車ブレーキをかけて行ってください。
- ・ バケットを上げた状態のまま下で清掃、手入れをする時、バケットが不意に降下し、ケガをする事があります。
棒・枕木等で降下防止をして行ってください。

1. 機械に付着している収穫物等は、きれいに取り除いてください。
2. ボルト、ナット、ピン類の緩み、脱落がないか。又、破損部品がないか確認してください。
異常があれば、ボルトの増し締め、部品の交換をしてください。
3. 各部給油箇所は「2-3 給油箇所一覧表」に基づき給油してください。

2 トラクタの切り離し

・ 注意

- ・ 作業機をトラクタから切り離す時、傾斜地や凹凸地または軟弱地などで行くと、トラクタが不意に動き出し、思わぬ事故を起こす事があります。
平坦で地盤のかたい所で行ってください。
- ・ 作業機をトラクタから切り離す時、輪止めをせずに行くと、作業機が暴走して思わぬ事故を起こす事があります。
切り離す時は、スタンドを接地させ、作業機の車輪に輪止めをしてください。

1. トラクタのエンジンをとめ、駐車ブレーキをかけてください。
2. 作業機の車輪に輪止めをしてください。
3. バケットを下限まで下げて、トラクタの外部油圧回路をロックし、カプラ部から切り離してください。
切り離した油圧ホースを束ねて、ホースウケにかけてください。

取扱い上の注意

カプラ部の切り離しをする時、バケットを上げたまま切り離すと、接続する時に、カプラに圧力がかかっているため、接続できなくなります。
バケットを下限まで下げて、油圧回路内に残圧がかからないようにして行ってください。

4. 作業機のスタンドを立て、ヒッチがトラクタのけん引ヒッチから浮き上がるまでスタンドのハンドルを回してください。
5. ヒッチピンの抜け止めピンを外し、ヒッチピンを抜いてください。
6. トラクタのエンジンを始動し、静かに前進させ、けん引ヒッチから作業機のヒッチを外してください。
7. 取り外したヒッチピンは、抜け止めピンとともに、保管してください。

3 長期格納する時

1. 機械各部の清掃をしてください。
2. 摩耗した部品、破損した部品は、交換してください。
3. 「2-3 給油箇所一覧表」に基づき、油脂を補給してください。
4. 塗装損傷部を補修塗装、または、油を塗布し、錆の発生を防いでください。
5. 格納は風通しの良い屋内に保管してください。
6. 格納場所は平坦な所で、タイヤに輪止めをかけて保管してください

5 点検と整備について

調子よく作業するために、定期的に行いましょう。
機械の整備不良による事故などを未然に防ぐために、「点検整備一覧表」に基づき、各部の点検整備を行い、機械を最良の状態で、安心して作業が行えるようにしてください。

・ 注意

- ・ エンジンをとめずに作業すると、第三者の不注意により、不意にバケットが昇降し、思わぬ事故を起こすことがあります。
エンジンをとめて行ってください。
- ・ バケットを上げて作業する時、第三者の不注意により、不意に降下しケガをすることがあります。
棒・枕木等で降下防止をして行ってください。

1 点検整備一覧表

時 間	チェック項目	処 置
新品使用 1 時間	全ボルト・ナットのゆるみ	増し締め
使 用 毎 (始業終業点検)	<ul style="list-style-type: none"> ・ 機械の清掃 ・ 各部ボルト・ナットの緩み ・ 各部の給油・給脂 ・ 各部の損傷、部品脱落 ・ 油圧ホース接続部からのオイル漏れ ・ 油圧カップリング部からのオイル漏れ ・ タイヤの空気圧 ・ ホイールナットの緩み 	増締め 「2-3 給油箇所一覧表」に基づき給油・給脂 部品交換、取り付け 増し締め、またはシールテープの交換 カップリングの再結合、または部品の交換 「2-1-3 製品本体の点検」に基づき調整 「2-1-3 製品本体の点検」に基づき調整
シーズン終了後	<ul style="list-style-type: none"> ・ 機械の清掃 ・ 各部ボルト・ナットの緩み ・ 各部給油・給脂 ・ 油圧配管部からのオイル漏れ ・ 塗装損傷 	増し締め 「2-3 給油箇所一覧表」に基づき給油・給脂 増し締め、またはシールテープの交換 塗装又は油塗布

取扱い上の注意

本製品は、トラクタの外部油圧を利用して作業する機械です。

トラクタ油圧関係の点検（オイルの量は確保されているか、オイルが劣化していないか等）も合わせて行ってください。

6 不調時の対応

トラブルが発生したら「6-1 不調処置一覧表」に基づきエンジンをとめてから処置してください。

・ 注意

- ・ 傾斜地や凹凸地または軟弱地などで行うと、トラクタや作業機が不意に動き出して思わぬ事故を起こす事があります。
平坦で地盤のかたい所で行ってください。
- ・ エンジンをとめずに作業すると、第三者の不注
意により不意にバケットが昇降し思わぬ事故を
起こす事があります。
エンジンをとめて行ってください。
- ・ バケットを上げて作業する時は、第三者の不注
意により不意に降下しケガをする事があります。
棒・枕木等で降下防止をして行ってください。

1 不調処置一覧表

	症 状	原 因	処 置
油 圧 配 管 部	オイル漏れ	接続部の締め込み不足	増し締め
		シールテープの劣化	シールテープの交換
		油圧カップリング接合部が完全に接続になっていない	再接合
		油圧カップリングの規格が合っていない	同規格のオス・メスのカップリングに交換
		油圧ホースの損傷	部品の交換
ダ ンプ 部	ダンプしない	油圧カップリングが接合されていない	カップリングを接合
		油圧カップリングの規格が合っていない	同規格のオス・メスのカップリングに交換
		トラクタの油圧オイル量が不足している	トラクタ油圧オイルを補充する
ア ウ ト リ ガ ー	接地しない	油圧カップリングが接合されていない	カップリングを接合
		油圧カップリングの規格が合っていない	同規格のオス・メスのカップリングに交換
		内筒のパイプが変形している	部品交換
		油圧シリンダに異物がかみ込んでいる	異物を取り除く
	戻らない	スプリングの張りが弱い	更にスプリングを張る
		ストップバルブの不良	部品交換
	バケットの回転 途中にアウトリ ガーが戻る	ストップバルブの不良	部品交換
バルブの開閉レバーおよびスプリングの不良		部品交換	

不調時の原因や処置の仕方がわからない場合は下記事項とともに購入先にご相談ください。

1. 製 品 名
2. 部品供給型式 (型 式)
3. 製 造 番 号
4. 故 障 内 容 (できるだけ詳しく)

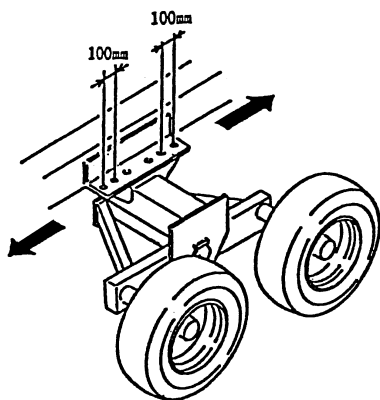
2 各部の調整

1. 車軸位置の調整

本作業機は車軸位置を前後に移動する事ができます。

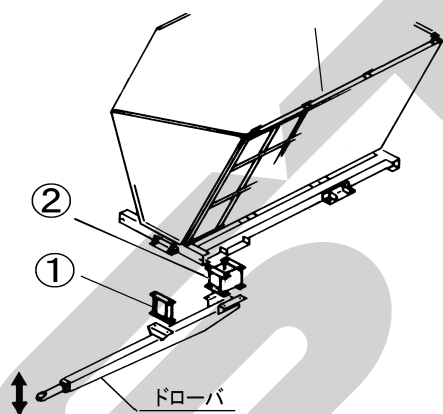
ハーベスタとの連結状態などにより、前後に組み替えて作業してください。

出荷時の車軸の位置は中央部に組み付けてあります。



2. ヒッチ高さの調整

本作業機はヒッチ高さを2段階に変えることができます。



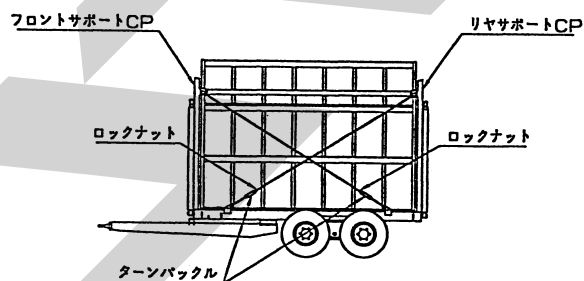
出荷時のヒッチ高さは520mmです。上図の①②のブラケットを取り外すことでヒッチ高さを670mmにすることができます。

3. ターンバックルの調整

バケットが上昇する際、水平に上昇しない場合、以下の調整を行ってください。

- バケットの前側が下がって上昇する場合
フロントサポートCPを支持するターンバックルを締めてください。
- バケットの後ろ側が下がって上昇する場合
リヤサポートCPを支持するターンバックルを締めてください。

ターンバックルは両側ともたるみなく、均等に張ってください。ターンバックルの締めつけトルクは1000kgf・cmです。調整終了後、ロックナットでしっかり固定してください。



SFAA

SFAA

本 社 066-8555 千歳市上長都1061番地2
TEL0123-26-1123
FAX0123-26-2412

千歳営業所 066-8555 千歳市上長都1061番地2
TEL0123-22-5131
FAX0123-26-2035

旭川営業所 070-8004 旭川市神楽4条9丁目3番35号
TEL0166-61-6131
FAX0166-62-8985

豊富営業所 098-4100 天塩郡豊富町字上サロベツ1191番地
TEL0162-82-1932
FAX0162-82-1696

帯広営業所 080-2462 帯広市西22条北1丁目12番地
TEL0155-37-3080
FAX0155-37-5187

中標津営業所 086-1152 標津郡中標津町北町2丁目16番2
TEL01537-2-2624
FAX01537-3-2540

花巻営業所 025-0312 岩手県花巻市二枚橋第三地割333-1
TEL0198-26-5741
FAX0198-26-5746

盛岡事務所 020-0173 岩手県岩手郡滝沢村滝沢字根堀坂552-3
TEL019-694-1661
FAX019-694-1662

仙台営業所 985-0845 宮城県多賀城市町前2丁目4番27号
TEL022-367-4573
FAX022-367-4846

小山営業所 323-0158 栃木県小山市梁2512-1
TEL0285-49-1500
FAX0285-49-1560

名古屋営業所 480-0102 愛知県丹羽郡扶桑町大字高雄字南屋敷191
TEL0587-93-6888
FAX0587-93-5416

岡山営業所 700-0973 岡山県岡山市下中野704-103
TEL086-243-1147
FAX086-243-1269

熊本営業所 862-0939 熊本県熊本市長嶺南1丁目2番1号
TEL096-381-7222
FAX096-384-3525

都城営業所 885-0004 宮崎県都城市都北町3537-1
TEL0986-38-1045
FAX0986-38-4644