

# STAR

## マニュアルスプレッダ

### 取扱説明書

製品コード K34290 ・ K34130  
型式 TMS7000M ・ TMS8000M

製品コード K34289 ・ K34546  
型式 TMS9000M ・ TMS11010M

製品コード K34548  
型式 TMS13010M

パワーゲートアタッチメント  
製品コード K34355  
型式 APG13000

部品ご注文の際は、ネームプレートをお確かめの上、  
部品供給型式を必ずご連絡下さい。

“必読”機械の使用前には必ず読んでください。

株式会社IHIスター

# ⚠ 安全に作業するために

## 安全に関する警告について

本機には、⚠印付きの警告ラベルを貼付しています。安全上、特に重要な項目を示しています。警告を守り、安全な作業を行ってください。

## 警告ラベルについて

### ⚠ 危険

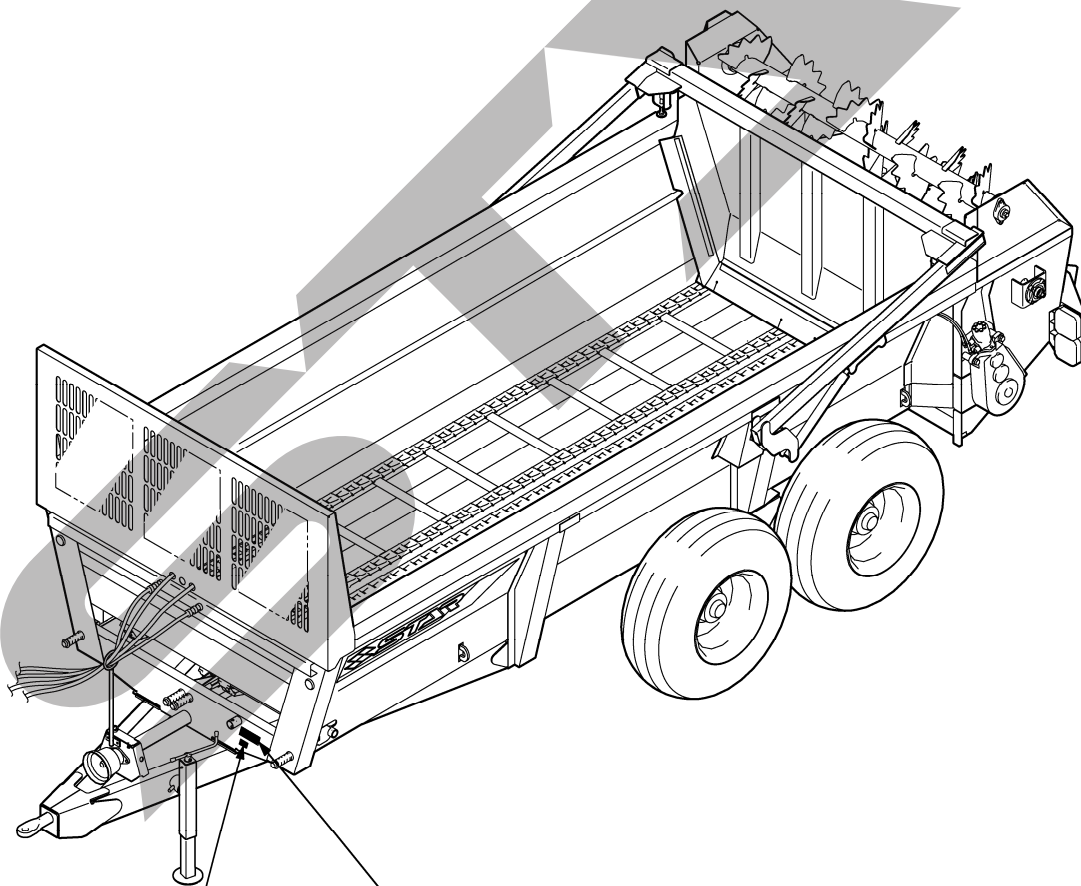
その警告に従わなかった場合、死亡または重傷を負う危険性が高いことを示します。

### ⚠ 警告

その警告に従わなかった場合、死亡または重傷を負う可能性があることを示します。

### ⚠ 注意

その警告に従わなかった場合、ケガを負うおそれがあることを示します。



株式会社HIスター HI STAR Machinery Corporation	
型 式	
MODEL	
部品供給	
型 式	
製造番号	
MFG.NO.	

製造番号が、部品供給等に必要です。

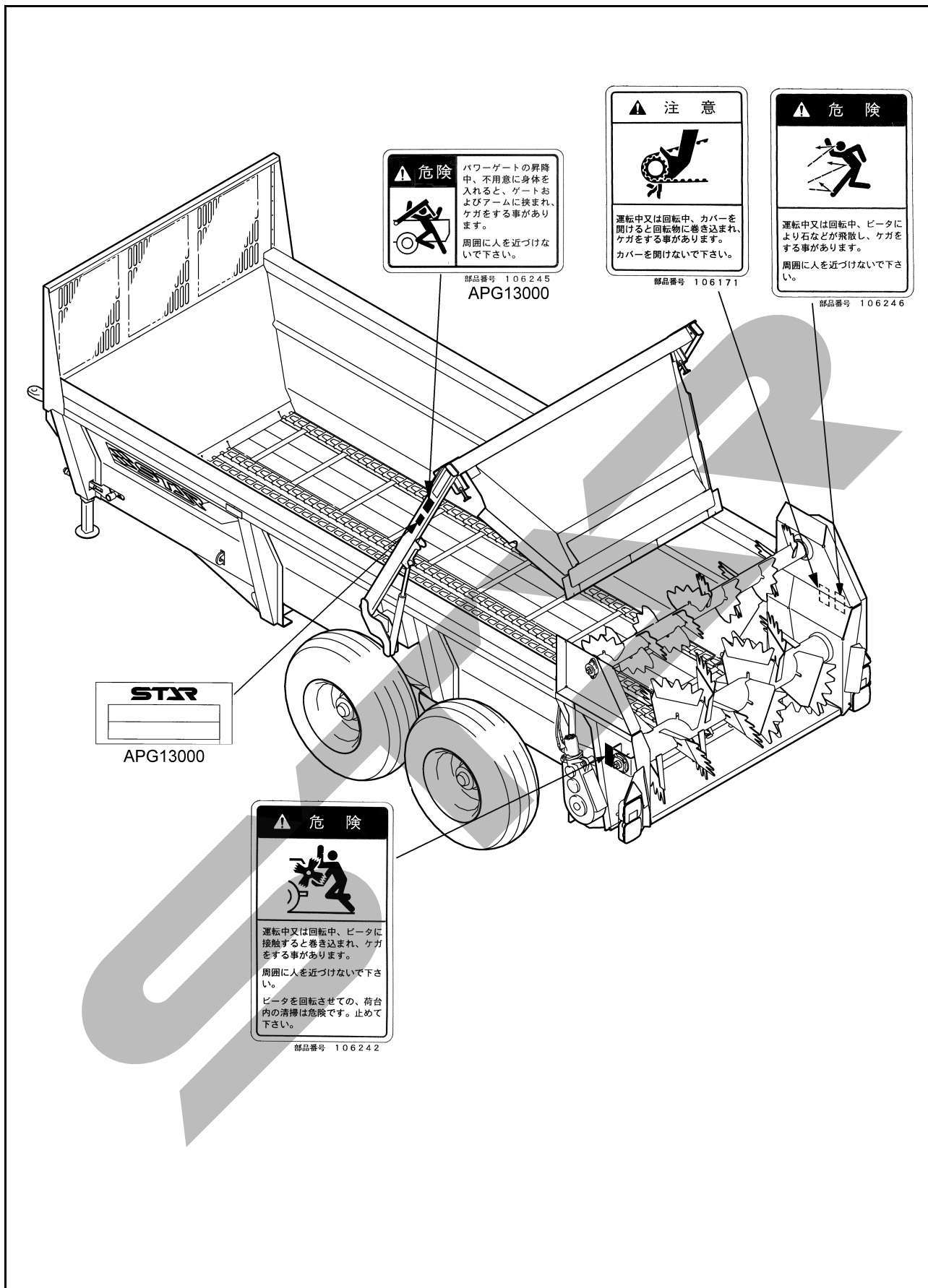
### ⚠ 注意



本機を運転するときには、必ず取扱説明書をよくお読み下さい。

1. 作業に適した、だぶつきのない服装で行ってください。
2. 酒を飲んだとき、疲労や酔い、興奮や経路しているときは、作業をしないで下さい。子供には運転させないで下さい。
3. 本機を運転するときには、周囲の安全を確認して下さい。
4. 運転時には、必ず点検や調整を行ってください。
5. 点検や調整をするときは、必ずPTOなどの動力遮断や動力停止（エンジン、電源など）をしてから行って下さい。
6. 点検・調整で取り外したカバー類は、必ず元通りに取り付けて下さい。
7. 他人に本機を貸すときは、必ず「取扱説明書」をよく読んでから作業するようすすめて下さい。

部品番号 106164



— ラベルが損傷した時は —

警告ラベルは、使用者および周囲の作業者などへ危険を知らせる大切なものです。  
 ラベルが損傷した時は、すみやかに貼り替えてください。  
 注文の際には、この図に示す 部品番号 をお知らせください。

## 安全操作上の注意点

ここに記載されている注意事項を守らないと、死亡を含む傷害を生じる恐れがあります。

作業前には、作業機およびトラクタの取扱説明書をよくお読みになり、十分に理解してからご使用ください。

### 作業前に

#### 取扱説明書は製品に近接して保存を

##### ⚠ 注意

- 機械の取り扱いで分からない事があった時、取扱説明書を製品に近接して保存していないため、自分の判断だけで対処すると思わぬ事故を起こし、ケガをする事があります。取扱説明書は分からない事があった時にすぐに取り出せるよう、製品に近接して保存してください。

#### 取扱説明書をよく読んで作業を

##### ⚠ 注意

- 取扱説明書に記載されている安全上の注意事項や取扱要領の不十分な理解のまま作業すると、思わぬ事故を起こす事があります。作業を始める時は、製品に貼付している警告ラベル、取扱説明書に記載されている安全上の注意事項、取扱要領を十分に理解してから行ってください。

#### こんな時は運転しないでください

##### ⚠ 警告

- 体調が悪い時、機械操作に不慣れな場合などに運転すると、思わぬ事故を起こす事があります。次の場合は、運転しないでください。
  - 過労、病気、薬物の影響、その他の理由により作業に集中できない時。
  - 酒を飲んだ時。
  - 機械操作が未熟な人。
  - 妊娠している時。

#### 服装は作業に適していますか

##### ⚠ 警告

- 作業に適さない服装で機械を操作すると、衣服の一部が機械に巻き込まれ、死亡を含む傷害をまねく事があります。次に示す服装で作業してください。
  - 袖や裾は、だぶつきのないものを着用する。

- ズボンや上着は、だぶつきのないものを着用する。
- ヘルメットを着用する。
- はちまき、首巻きタオル、腰タオルなどはしない。

#### 機械を他人に貸す時は

##### ⚠ 警告

- 機械を他人に貸す時、取扱説明書に記載されている安全上の注意事項や取扱要領が分からないため、思わぬ事故を起こす事があります。取扱い方法をよく説明し、取扱説明書を渡して使用前にはよく読むように指導してください。

#### 機械の改造禁止

##### ⚠ 注意

- 機械の改造や、当社指定以外のアタッチメント・部品などを取り付けて運転すると、機械の破損や傷害事故をまねく事があります。機械の改造はしないでください。アタッチメントは、当社指定製品を使用してください。部品交換する時は、当社が指定するものを使用してください。

#### 始業点検の励行

##### ⚠ 注意

- 始業点検を怠ると、機械の破損や傷害事故をまねく事があります。作業を始める前には、取扱説明書に基づき点検を行ってください。

#### エンジン始動・発進する時は

##### ⚠ 警告

- エンジンを始動する時、トラクタの横やステップに立ったまま行くと、緊急事態への対処ができず、運転者はもちろん周囲にいる人がケガをする事があります。運転席に座り、周囲の安全を確認してから行ってください。
- エンジンを始動する時、主変速レバーを「N」（中立）にして行わないと、変速機が接続状態になっているため、トラクタが暴走し思わぬ事故を起こす事があります。主変速レバーを「N」（中立）にして行ってください。
- 急発進するとトラクタ前輪が浮き上がる事があり、運転者が振り落とされたり、周囲の人を巻き込んだり、思わぬ事故を起こす事があります。周囲の安全を確認し、ゆっくりと発進してください。
- 室内で始動する時、排気ガスにより中毒になる

事があります。

窓、戸などを開け、十分に換気してください。

- PTOを切らないでエンジンを始動すると、急に作業機が駆動され、周囲にいる人がケガをする事があります。

PTOを切ってから始動してください。

#### 作業機を着脱する時は

##### ⚠ 警告

- 作業機を着脱するためにトラクタを移動させる時、トラクタと作業機の間の人に人がいると、挟まれてケガをする事があります。トラクタと作業機の人に人を近づけないでください。
- アタッチメントを装着する時、トラクタのエンジンをとめずに行くと、第三者の不注意により、不意にトラクタが動いたりして、事故を起こすことがあります。  
エンジンをとめて、作業機の前輪に輪止めをして行ってください。

##### ⚠ 注意

- 作業機をトラクタに連結する時、傾斜地や凹凸地または軟弱地などで行うと、トラクタが不意に動き出し、思わぬ事故を起こす事があります。平坦で地盤のかたい所で行ってください。
- 作業機をトラクタから切り離す時、輪止めをせずにすると、作業機が暴走して思わぬ事故を起こす事があります。  
切り離す時は、必ず、スタンドを接地させ、作業機の前輪に輪止めをしてください。
- 連結するトラクタによっては、前輪荷重が軽くなり、操縦が不安定となって、思わぬ事故をまねく事があります。  
トラクタへフロントウエイトを取り付け、バランスを取ってください。

#### パワージョイントを使用する時は

##### ⚠ 危険

- カバーのないパワージョイントを使用すると、巻き込まれてケガをする事があります。  
カバーのないパワージョイントは、使用しないでください。
- カバーが損傷したまま使用すると、巻き込まれてケガをする事があります。  
損傷したらすぐに取り替えてください。  
使用前には、損傷がないか点検してください。
- トラクタおよび作業機に着脱する時、第三者の不注意により、不意にパワージョイントが回転し、ケガをする事があります。  
PTOを切り、トラクタのエンジンをとめて行ってください。
- カバーのチェーンを取り付けずに使用すると、カバーが回転し、巻き込まれてケガをする事が

あります。

トラクタ側と作業機側のチェーンを回転しない所に連結してください。

##### ⚠ 注意

- 最伸時の重なりが100mmを下回ると、ジョイントを回転させた時、破損しケガをする事があります。  
最縮時の隙間が25mmよりも小さくなると、ジョイントの突き上げが起きる事があり、ジョイントの破損をまねき、ケガをする事があります。  
適正な重なり量で使用してください。
- パワージョイントを接続した時、クランプピンが軸の溝に納まっていないと、使用中に外れ、ケガをする事があります。  
溝に納まっているか、接続部を押し引きして確かめてください。

#### 公道走行時は作業機の装着禁止

##### ⚠ 注意

- トラクタに作業機を装着して公道を走行すると、道路運送車両法に違反します。  
トラクタに作業機を装着しての走行はしないでください。

#### 移動走行する時は

##### ⚠ 危険

- 移動走行する時、トラクタのブレーキペダルが左右連結されていないと、片ブレーキになり、トラクタが左右に振られ横転などが起こり、思わぬ事故をまねく事があります。  
ほ場での特殊作業以外は、ブレーキペダルは左右連結して使用してください。

##### ⚠ 警告

- トラクタに運転者以外の人を乗せると、トラクタから転落したり、運転操作の妨げになって、緊急事態への対処ができず、同乗者はもちろん、周囲の人および運転者自身がケガをする事があります。  
トラクタには、運転者以外の人を乗せないでください。
- 急制動・急旋回を行うと、運転者が振り落とされたり、周囲の人を巻き込んだり、思わぬ事故を起こす事があります。  
急制動・急旋回はしないでください。
- 坂道・凹凸地・急カーブで速度を出しすぎると、転倒あるいは転落事故を起こす事があります。  
低速走行してください。
- 旋回する時、内輪差により周囲の人を作業機に巻き込み、ケガをさせる事があります。  
周囲の人や障害物との間に十分な間隔を保って行ってください。
- 側面が傾斜していたり、側溝がある通路で路肩



を走行すると転落事故を起こす事があります。  
路肩は走行しないでください。

- 高低差の大きい段差を乗り越えようとすると、トラクタが転倒あるいは横転し、ケガをする事があります。

あゆみ板を使用してください。

- 作業機の上に人を乗せると、転落し、ケガをする事があります。

作業機の上には、人を乗せないでください。

#### ▲ 注意

- パワーゲートを上げたまま移動走行すると、障害物などにぶつかり、ケガをする事があります。パワーゲートを下げて移動してください。

- 作業機への動力を切らないで走行すると、周囲の人を回転物に巻き込み、ケガを負わせる事があります。

移動走行する時は、PTOを切ってください。

#### 荷物を積載する時は

#### ▲ 注意

- 過積載あるいは片荷積載をすると、旋回時や傾斜地での作業時、作業機が転倒し、ケガをする事があります。指定された積載量あるいは積載高さ以上の積載はしないでください。

ほぼ平坦になるように積載してください。

## 作業中は

#### 作業する時は

#### ▲ 危険

- 運転中又は回転中、ビータに接触すると巻き込まれ、ケガをする事があります。周囲に人を近づけないでください。
- 堆肥や鶏糞の中に、石や木片、氷塊などが混入していると、ビータにより飛散し運転者や周囲の人がケガをする事があります。混入しないようにしてください。
- 運転中又は回転中、ビータによる飛散物により、ケガをする事があります。周囲に人を近づけないでください。
- パワーゲートの昇降中、不用意に身体を入れると、ゲートおよびアームに挟まれ、ケガをする事があります。周囲に人を近づけないでください。

#### ▲ 警告

- 作業をする時、周囲に人を近づけると、機械に巻き込まれ、ケガをする事があります。周囲に人を近づけないでください。
- 作業機指定のPTO回転数を超えて作業すると、機械の破損により、ケガをする事があります。指定回転数を守ってください。
- 作業機の上に人を乗せると、転落し、ケガをする事があります。作業機の上には、人を乗せないでください。
- 傾斜地で速度を出しすぎると、暴走事故をまねく事があります。低速で作業してください。下り作業をする時、坂の途中で変速すると、暴走する原因となります。坂の前で低速に変速して、ゆっくりとおろしてください。
- わき見運転をすると、周囲の障害物の回避や周囲の人への危険回避などができず、思わぬ事故を起こす事があります。前方や周囲へ、十分に注意を払いながら運転してください。
- 手放し運転をすると、思わぬ方向へ暴走し、事故を起こす事があります。しっかりとハンドルを握って運転してください。

#### ▲ 注意

- 運転中又は回転中、カバーを開けると回転物に巻き込まれ、ケガをする事があります。カバーを開けないでください。
- 機械の調整や、付着物の除去などを行う時、PTOおよびエンジンをとめずに作業すると、第三者の不注意により、不意に作業機が駆動され、思わぬ事故を起こす事があります。PTOを切り、エンジンをとめ、回転部や可動部がとまっている事を確かめて行ってください。

### トラクタから離れる時は

#### ⚠ 警告

- トラクタから離れる時、傾斜地や凹凸地などに駐車すると、トラクタが暴走して思わぬ事故を起こすことがあります。  
平坦で安定した場所に駐車し、トラクタのエンジンをとめ、駐車ブレーキをかけて暴走を防いでください。

### 作業が終わったら

### 機体を清掃する時は

#### ⚠ 危険

- 運転中又は回転中、ビータに接触すると巻き込まれ、ケガをする事があります。  
ビータを回転させての、荷台内の清掃は危険です。  
やめてください。

#### ⚠ 注意

- 動力を切らずに、回転部・可動部の付着物の除去作業などを行うと、機械に巻き込まれてケガをする事があります。  
PTOを切り、エンジンをとめ、回転部や可動部がとまっている事を確かめて行ってください。

### 終業点検の励行

#### ⚠ 注意

- 作業後の点検を怠ると、作業機の調整不良や破損などが放置され、次の作業時にトラブルを起こしたり、ケガをする事があります。  
作業が終わったら、取扱説明書に基づき点検を行ってください。

### 不調処置・点検・整備をする時

#### ⚠ 注意

- 機械に異常が生じた時、そのまま放置すると、破損やケガをする事があります。  
取扱説明書に基づき行ってください。
- 傾斜地や凹凸地または軟弱地などで行うと、トラクタや作業機が不意に動き出して、思わぬ事故を起こす事があります。  
平坦で地盤のかたい所で行ってください。
- PTOおよびエンジンをとめずに作業すると、第三者の不注意により、不意に作業機が駆動され、思わぬ事故を起こす事があります。  
PTOを切り、エンジンをとめ、回転部や可動部がとまっている事を確かめて行ってください。
- パワーゲートを上げた状態のまま、下で作業すると、不意に降下し、ケガをする事があります。  
下に入る時は、台などで降下防止をして行ってください。
- 補修や部品交換をする時、油圧系統に圧力がかかっていると、飛び出る高圧オイルあるいはパワーゲートの急な降下で、ケガをする事があります。  
パワーゲートを下限まで下ろし、油圧回路内の圧力を無くしてから行ってください。
- 不調処置・点検・整備のために外したカバー類を取り付けずに作業すると、回転部や可動部に巻き込まれ、ケガをする事があります。  
元通りに取り付けてください。

# も く じ

<b>!</b>	<b>安全に作業するために</b>		
	安全に関する警告について	1	
	作業前	3	
	作業中は	5	
		作業が終わったら	6
		不調処置・点検・整備をする時	6
<b>1</b>		<b>トラクタへの装着</b>	
	1 各部の名称とはたらき	9	
	2 適応トラクタの範囲	10	
	3 トラクタへの装着	11	
	1. ドローバへの連結	11	
	2. トラクタ油圧取出口との接続	11	
	3. 電装の接続	12	
	4. コントロールボックスの取付	12	
	5. ブレーキの接続	13	
		4 パワーゲートアタッチメント の組立・装着 (オプション)	13
		5 パワージョイントの装着	15
		1. 長さの確認方法	15
		2. 切断方法	15
		3. 安全カバーの脱着方法	16
		4. パワージョイントの連結	16
<b>2</b>		<b>運転を始める前の点検</b>	
	1 運転前の点検	17	
	1. トラクタ各部の点検	17	
	2. 連結部の点検	17	
	3. パワージョイントの点検	17	
	4. 製品本体の点検	17	
	5. アタッチメントの点検	17	
		2 エンジン始動での点検	18
		1. 駆動系統の点検	18
		2. 油圧系統の点検	18
		3 給油箇所一覧表	19



### 3 作業の仕方

1 本製品の使用目的	..... 21	7 ビータへの異物噛みこみ時の除去方法	..... 24
2 最大積載量	..... 21	8 作業要領	..... 24
3 堆肥・鶏糞の積み込み方	..... 21	1. PTO回転数	..... 25
4 床コンベアの変速操作	..... 22	2. 散布作業の仕方	..... 25
5 自動停止	..... 22	9 移動走行	..... 25
6 床送りの速度と散布量	..... 23		

### 4 作業が終わったら

1 作業後の手入れ	..... 26	3 長期格納する時	..... 27
2 トラクタからの切り離し	..... 26		

### 5 点検と整備について

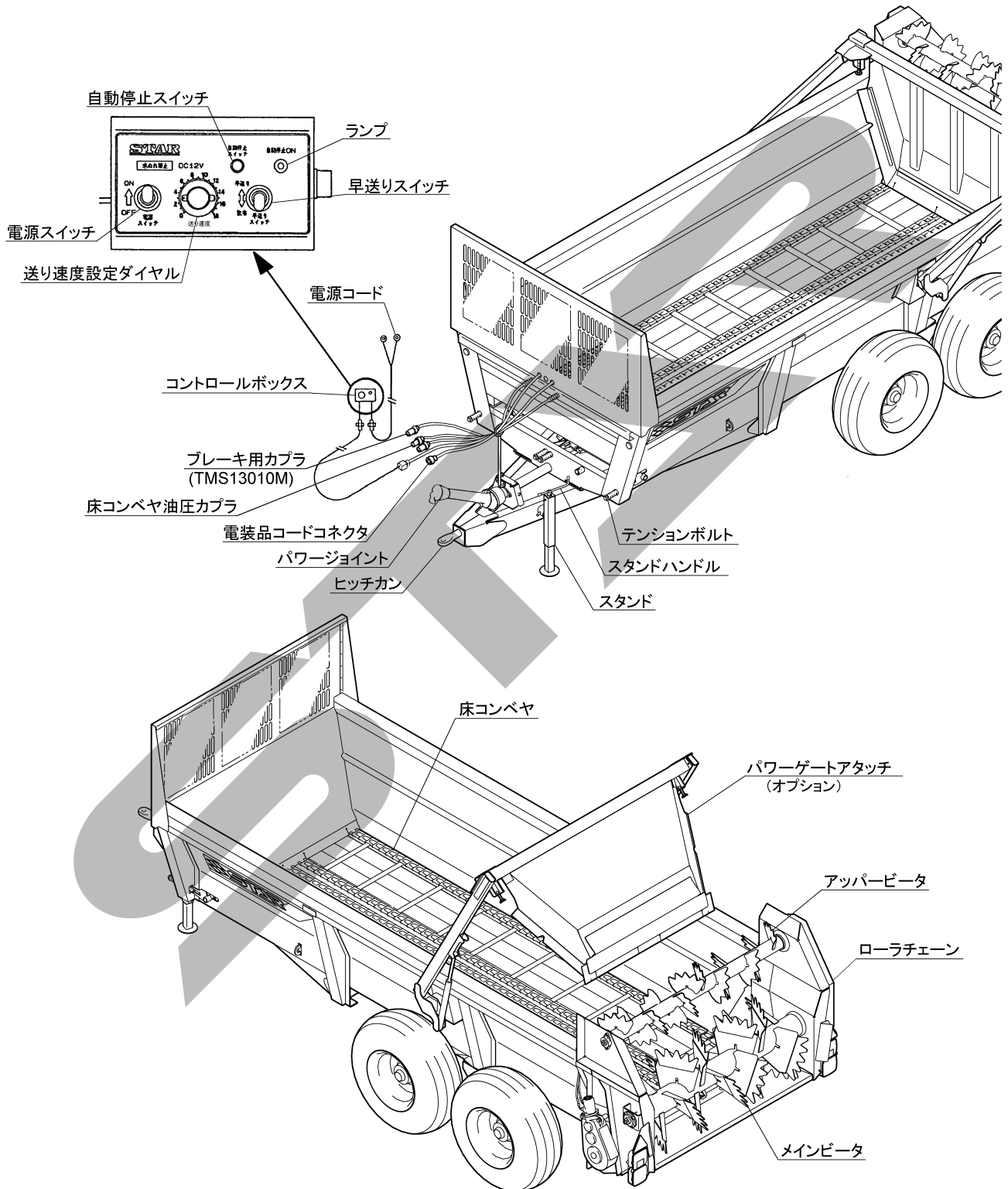
1 点検整備一覧表	..... 28	3 メインビータブレードの配列	..... 30
2 各部の調整	..... 29	4 電球の交換	..... 30
1. シャーボルトの交換	..... 29		
2. 床コンベヤチェーンのテンション	..... 29		
3. ローラチェーンのテンション	..... 29		

### 6 不調時の対応

1 不調処置一覧表	..... 31	2 その他の不調処置	..... 32
-----------	----------	------------	----------

# 1 トラクタへの装着

## 1 各部の名称とはたらき



## 1. パワージョイント

トラクタのPTO軸に接続し、作業機本体へ動力伝達するのに使用します。

シャーボルト装着側を作業機に接続します。

## 2. ヒッチカン

トラクタのドロバに連結する時に使用します。

## 3. スタンド

トラクタから切り離す時に使用します。

## 4. スタンドハンドル

ハンドルを回して、スタンドを伸び縮みさせ、トラクタのドロバの高さとヒッチカンの高さを合わせるのに使用します。

## 5. テンションボルト (床コンベヤ用)

床コンベヤチェーンのテンション調整をします。

## 6. メインビータ

堆肥をくつきながら散布します。

## 7. アップビータ

積載された堆肥をならし、メインビータに定量供給します。

## 8. パワーゲートアタッチ (オプション)

スラリー状堆肥の散布に使用します。液状堆肥のため、荷箱から流れ落ちる事を防ぐとともに、散布時の定量供給に使用します。

## 9. ローラチェーン

作業機本体からメインビータ及びアップビータへの動力伝達に使用します。

## 10. 床コンベヤ

荷箱に積載された堆肥をビータへ搬送します。

## 11. 流量調整弁

床送りの送り速度を調整します。

## 12. コントロールボックス

流量調整弁の開度をリモートコントロールする装置です。トラクタの運転席の操作しやすい位置にセットして使用します。

## 13. 電源スイッチ

コントロールボックスを操作する時は、まず電源スイッチをONにします。

## 14. 送り速度設定ダイヤル

床コンベヤの送り速度を調整します。

ダイヤルを右 (時計回り) に回すと早くなり、左 (反時計回り) に回すと遅くなります。

## 15. 早送りスイッチ

早送りスイッチを早送り側にすると、送り速度設定ダイヤルの位置に関係なく、床コンベヤは最高速で動きます。

散布作業の際、床コンベヤを送りはじめてビータから堆肥が散布されはじめるまでの早送り時に使用します。

## 16. 自動停止スイッチ, ランプ

1回押す毎に、自動停止の **ON**, **OFF** を繰り返します。

自動停止が **ON** の時は、ランプが点灯し、メインビータ及びアップビータが回転していない時や回転数が低い (トラクタPTOの回転数が 250rpm 以下) の時は、床コンベヤが動きません。

自動停止が **OFF** の時は、ランプが消灯し、メインビータ及びアップビータが回転していても床コンベヤは動きます。

## 17. ブレーキ用カプラ (TMS 13010M)

トラクタのトレーラブレーキ取出口に接続して、作業機のブレーキを使用します。

## 2 適応トラクタの範囲

本製品は、適切なトラクタとの装着により的確に性能を発揮できるように設計されています。

不適切なトラクタとの装着によっては本製品の耐久性に著しく影響を及ぼしたり、トラクタの運転操作に著しい悪影響を及ぼすことがあります。

この製品の適応トラクタは次のとおりです。

型 式	適応トラクタ	外部油圧	外部油圧力	外部油圧吐出量	その他
TMS 7000M	44~73.5kW (60~100PS)	複動 1系統	175 ~ 210 kg/cm <sup>2</sup>	40 ℓ/分	トレーラ ブレーキ 取出口
TMS 8000M	48~81kW (65~110PS)				
TMS 9000M	51.5~81kW (70~110PS)				
TMS 11010M	66~99kW (90~135PS)				
TMS 13010M	73.5~110kW (100~150PS)				

※ パワーゲートアタッチ (オプション) を使用する際は、さらに複動1系統が必要となります。

### 3 トラクタへの装着

#### 1. ドローバへの連結

##### ▲ 警告

- 作業機を着脱するためにトラクタを移動させる時、トラクタと作業機の人に人がいると、挟まれてケガをする事があります。トラクタと作業機の人に人を近づけないでください。

##### ▲ 注意

- 作業機をトラクタに着脱する時、傾斜地や凹凸地または軟弱地などで行なうと、トラクタが不意に動き出し、思わぬ事故を起こす事があります。平坦で地盤のかたい所で行なってください。
- 連結するトラクタによっては、前輪荷重が軽くなり、操縦が不安定となって、思わぬ事故をまねく事があります。トラクタへフロントウエイトを取り付け、バランスを取ってください。

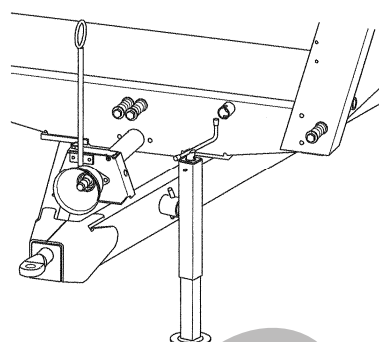
- (1) 作業機のスタンドハンドルを回し、トラクタ側ドローバの連結点の高さに合わせてください。

##### 取扱い上の注意

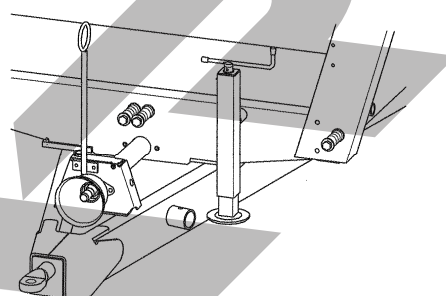
スタンドの高さ調整範囲は**350mm**です。調整範囲を越えた使用は破損の原因となります。高さ調整範囲を守ってください。

- (2) トラクタのエンジンを始動し、静かに後退し、ドローバにヒッチカンを入れてください。
- (3) ドローバおよびヒッチカンの連結点の穴を合わせて、トラクタのエンジンをとめ、駐車ブレーキをかけてください。
- (4) トラクタ付属のヒッチピンを通し、リンチピンなどで抜け止めをしてください。
- (5) スタンドハンドルを回し、スタンドが地面から離れるまで縮めてください。
- (6) リンチピンを外し、ピンを抜いてから、スタンドを引き抜き、スタンド格納時の位置にあるパイプへと差し込み、ピンを差しリンチピンで抜け止めをしてください。

スタンド使用時



スタンド格納時



##### 取扱い上の注意

スタンド格納時位置でのスタンド使用は、破損の原因となります。正しい位置で使用してください。

#### 2. トラクタ油圧取出口との接続

本作業機は床コンベヤの作動にトラクタの外部油圧を利用しています。

接続には、複動1系統のトラクタ油圧取出口が必要です。

- (1) カプラは1/2オスカプラが標準装備されています。
- (2) トラクタの外部油圧取出口に間違いのないようカプラを接続してください。

### 3. 電装の接続

#### 取扱い上の注意

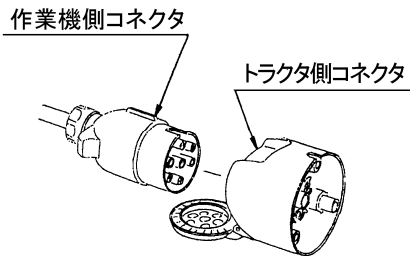
トラクタに電装品の結線をする時、エンジンキーをOFFにしないで行うとショートする事があります。

エンジンキーをOFFにして行ってください。

作業機にはトラクタと連動するテールランプを装備しています。

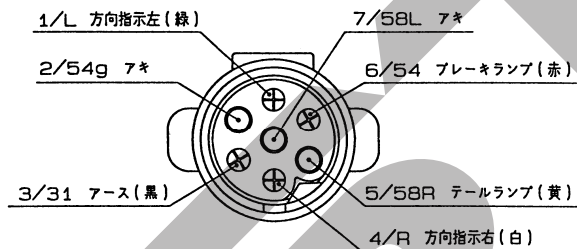
電装はトラクタとコネクタで接続します。

トラクタ側の外部電装品取り出し口がDIN規格7Pコネクタで装備されている場合は、そのまま作業機側コネクタをトラクタ側コネクタに接続してください。



また、トラクタ側に外部電装品取り出し口が装備されていない場合は、別途トラクタ側コネクタの電気配線が必要となります。

作業機側コネクタの配線は下図の通りです。なお、コネクタは接続面方向から見ています。



### 4. コントロールボックスの取付

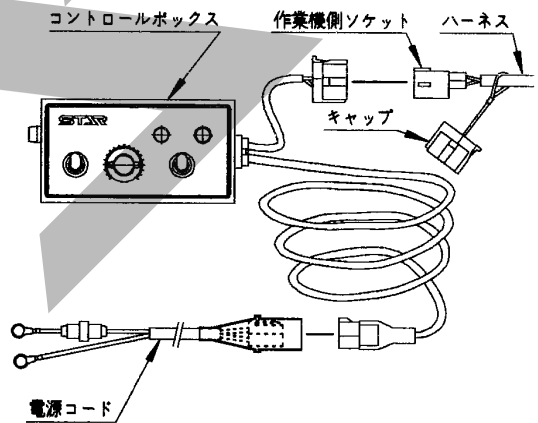
#### 取扱い上の注意

● バッテリからバッテリーコードを外す時や取り付ける時、手順が逆になると、工具などの接触により、ショートする事があります。

外す時は⊖側から外し、取り付ける時は、⊕側から取り付けてください。

● 電源コードをバッテリーに取り付ける時、電源コードがコントロールボックスに接続され、流量調整弁まで接続した状態で行なうと、誤作動する事があります。コントロールボックスから切り離れた電源コード単体で行なってください。

● コントロールボックスのスイッチをONにしたまま、トラクタのエンジンをとめるとトラクタのバッテリーが放電します。トラクタのエンジンをとめる時は、コントロールボックスのスイッチをOFFにしてください。



(1) 電源コードをバッテリーターミナルへ取り付けてください。電源コードのターミナルは、トラクタのバッテリーターミナルをとめているボルトと共締めにしますのでバッテリーから⊖、⊕共にコードを外してください。コードを外す時は、⊖側から外してください。又、取り付ける時は、⊕側から取り付けてください。

トラクタのバッテリーコードのナットを外し、電源コードのターミナルを取り付け、ナットを締め付けてください。

(2) コントロールボックスをトラクタ運転席の操作しやすい場所に取り付けてください。

取り付けは、磁石での吸着ですので平らな面に取り付けてください。

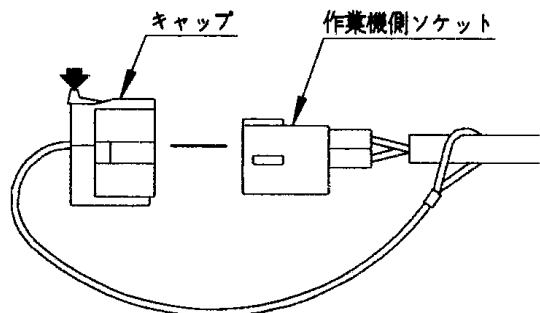
(3) 電源コードのソケットとコントロールボックスのソケットを接続してください。

(4) 作業機側ソケットからキャップを外し、コントロールボックスのソケットと接続してください。

このとき、ソケットの凹凸を合わせて「カチッ」と音が鳴るまで差し込んでください。



作業機側ソケットからキャップを外す時は、キャップの矢印部分を押しながら外してください。



#### 5. ブレーキの接続 (TMS13010M)

ブレーキ用カプラをトラクタのトレーラブレーキ取出口に接続してください。

トレーラブレーキの作動油圧力は150kg/cm<sup>2</sup>以下です。

##### 取扱い上の注意

本作業機のブレーキはトレーラブレーキ専用です。  
トラクタにトレーラブレーキ取出口が装備されていない場合は使用できません。

#### 4 パワーゲートアタッチメントの組立・装着 (オプション)

##### 警告

- アタッチメントを装着する時、トラクタのエンジンをとめずに行くと、第三者の不意により不意にトラクタが動いたりして、事故を起こす事があります。  
エンジンをとめて作業機の前輪に輪止めをして行ってください。

梱包枠に固定している部品をほどこき、同梱の梱包明細に基づき、必要部品が揃っているか確認してください。

パワーゲートを取り付ける作業機の型式により組立の部品が一部異なりますので、本図および組立要領図を参考にしてください。

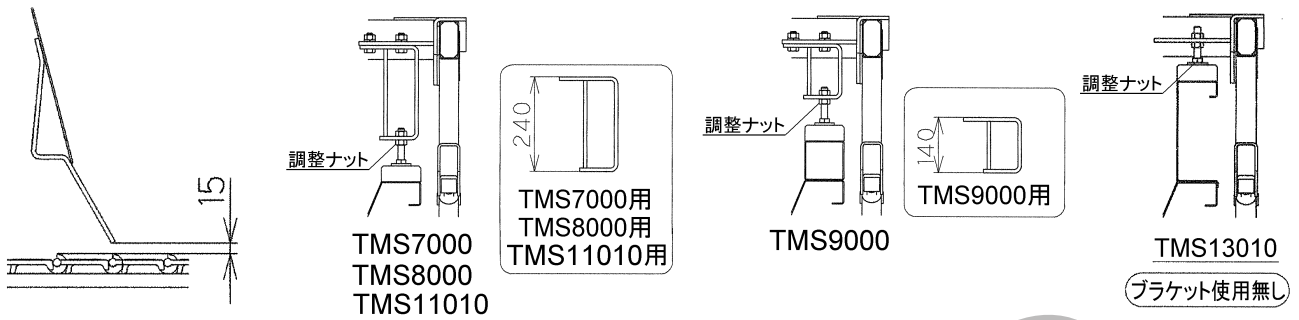
##### 取扱い上の注意

本アタッチメントのシリンダは、複動シリンダを使用しています。油圧ホースを取り付ける時、左右のシリンダの取付部に対し、同一系統の油圧ホースを接続してください。

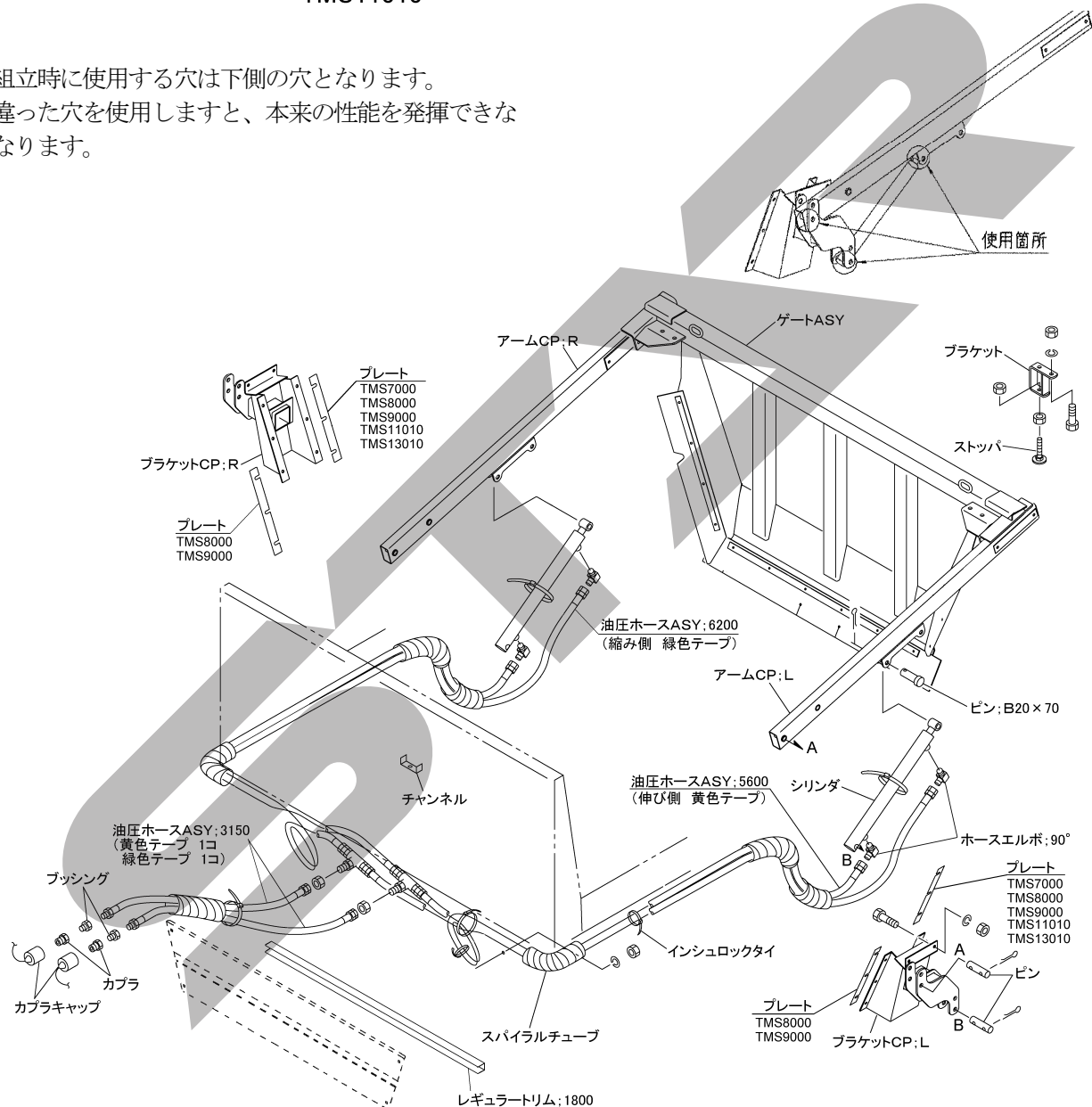
左右の取付部に対し、別系統の油圧ホースを接続して作動させると、左右のシリンダがそれぞれ逆の動きになり、機体の破損原因になります。

本アタッチメントはストップの高さ調整が必要です。  
 パワーゲートを下限まで降ろした時、ゲート下端の鉄  
 板が床コンベヤと接触しない位置（隙間約15mm）と

なるよう、ストップを調整ナットの締付位置で調整  
 してください。



組立時に使用する穴は下側の穴となります。  
 間違った穴を使用しますと、本来の性能を発揮できな  
 くなります。



※TMS7000、11010、13010シリーズでは、プレートの組付時（後側組付で前側不要の為）に2枚  
 余ります。

＜トラクタ外部油圧取出口への接続＞

APG13000 パワーゲートアタッチメント	・複動シリンダのため、接続するカブラは2個です。
---------------------------	--------------------------

トラクタの外部油圧取出口の取付けは、トラクタの  
 取扱説明書をお読みの上、対処してください。

不明な点があれば、トラクタ購入先にご相談してく  
 ださい。

## 5 パワージョイントの装着

### ⚠ 危険

- カバーのないパワージョイントを使用すると、巻き込まれてケガをする事があります。カバーのないパワージョイントは、使用しないでください。
- カバーが損傷したまま使用すると、巻き込まれてケガをする事があります。損傷したらすぐに取り替えてください。使用前には、損傷がないか点検してください。
- トラクタおよび作業機に着脱する時、第三者の不注意により、不意にパワージョイントが回転し、ケガをする事があります。PTOを切り、トラクタのエンジンをとめて行ってください。
- カバーのチェーンを取り付けずに使用すると、カバーが回転し、巻き込まれてケガをする事があります。トラクタ側と作業機側のチェーンを回転しない所に連結してください。

### ⚠ 注意

- 最伸時の重なりが100mmを下回ると、ジョイントを回転させた時、破損しケガをする事があります。最縮時の隙間が25mmよりも小さくなると、ジョイントの突き上げが起きる事があり、ジョイントの破損をまねき、ケガをする事があります。適正な重なり量で使用してください。

### 1. 長さの確認方法

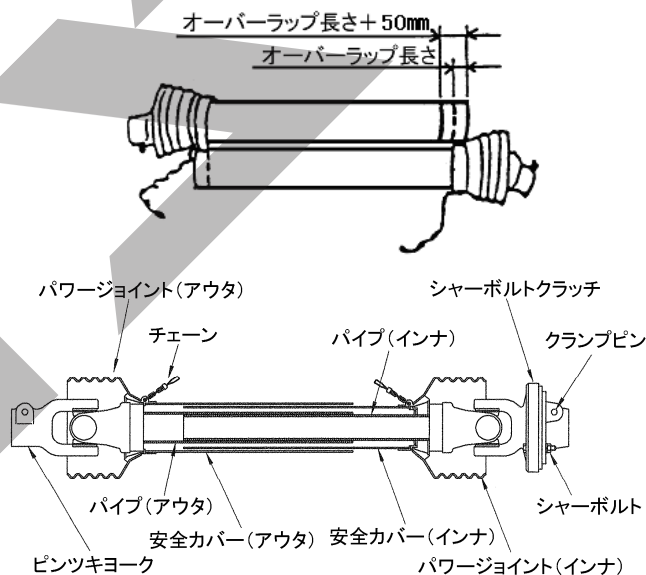
- (1) 作業機をけん引しながら前進し、トラクタと作業機がほぼ一直線になった状態で停止してください。
- (2) パワージョイント（アウト）から、パワージョイント（イン）を引き抜いてください。
- (3) ピン付ヨークのクランプピンを押して、それぞれのパワージョイントをPTO軸、PIC軸に連結し、クランプピンが元の位置に出るまで押し込んでください。  
シャーボルトクラッチ側を作業機に接続してください。
- (4) 安全カバー同士を重ね合わせた時、パイプ（アウト）とパイプ（イン）の重なり量が100mm以下の場合は、販売店に連絡し、長いパワージョイントと交換してください。
- (5) PTO軸およびPIC軸からパワージョイントのアウトとインを取り外してください。
- (6) 作業機をけん引しながら旋回し、作業機ドロバ側面とトラクタ後輪が接触する寸前で停止してください。

- (7) ピン付ヨークのクランプピンを押して、パワージョイントをPTO軸、PIC軸に連結し、クランプピンが元の位置に出るまで押し込んでください。  
シャーボルトクラッチ側を作業機に接続してください。

- (8) 安全カバー同士を重ね合わせた時、安全カバー（アウト）と安全カバー（イン）がオーバーラップする位置に目印を付け、さらにオーバーラップした長さに50mmを加えた位置に印を付け、この印からカバー端部までの長さを切断方法の手順に基づき切断してください。

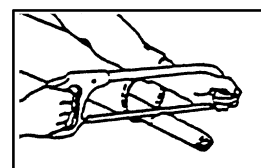
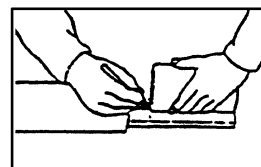
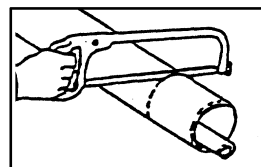
### 取扱い上の注意

パワージョイントを上下に重ね合わせた時、トラクタ後輪に接触し、ほぼ直線状にならない場合は、作業機ドロバ側面とトラクタ後輪の間隔が広くなるようにトラクタを移動してください。



### 2. 切断方法

- (1) 安全カバーのアウト・イン両方を長い分だけ切り取ります。
- (2) 切り取った同じ長さをパイプの先端から計ります。
- (3) パイプのアウトとイン両方を金ノコまたはカッターで切断します。  
切断する時は、パイプの中にウエスを詰め、切り粉がパイプ内面に付着するのを防いでください。

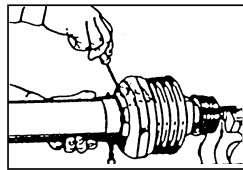


- (4) 切り口をヤスリなどでなめらかに仕上げしてからパイプをよく清掃し、次にグリースを塗布して、アウタとインナを組み合わせます。

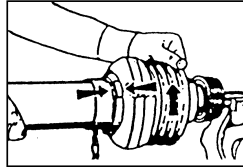
### 3. 安全カバーの脱着方法

#### (1) 安全カバーの分解手順

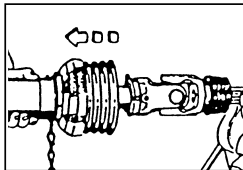
- ① 固定ネジを取り外してください。



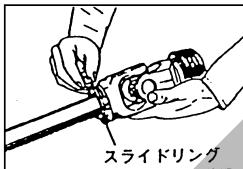
- ② 安全カバーを取り外し位置へ回してください。



- ③ 安全カバーを引き抜いてください。

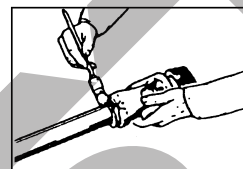


- ④ スライドリングを取り出してください。

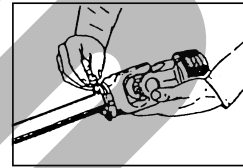


#### (2) 安全カバーの組立手順

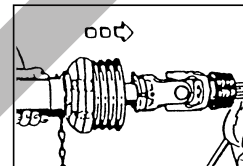
- ① ヨークのスライドリング溝とパイプ（インナ）に高品質グリースを塗ってください。



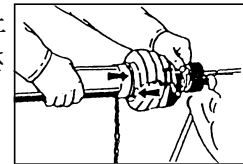
- ② スライドリングのつばをパイプ側に向け、切り口を開いて溝にはめてください。



- ③ その上に安全カバーをはめてください。



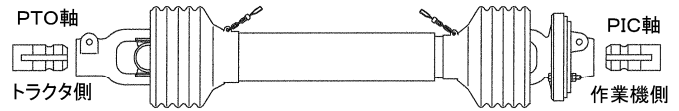
- ④ カバーをしっかりと止まるまで回してください。



- ⑤ 固定ネジを締め付けてください。

### 4. パワージョイントの連結

- (1) ピン付ヨークのクランプピンを押して、PTO軸、PIC軸に連結し、クランプピンが元の位置に出るまで押し込んでください。  
シャーボルトクラッチ側を作業機に接続してください。



シャーボルトクラッチ

#### 取扱い上の注意

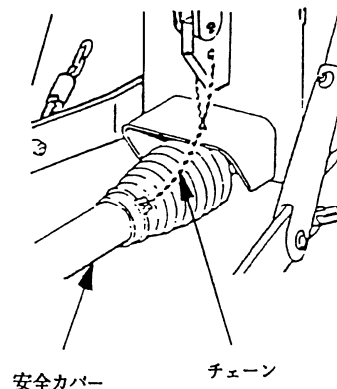
取り付け方向を間違えますと、ジョイントの故障原因になります。

#### ▲ 注意

- パワージョイントを接続した時、クランプピンが軸の溝に納まっていないと、使用中に外れ、ケガをする事があります。溝に納まっているか、接続部を押し引きして確かめてください。

- (2) 安全カバーのチェーンを固定した所に取り付け、カバーの回転を防いでください。

チェーンは回転時の動きに順応できる余裕を持たせ、また他へひっかかりなどがないようにに余分なたるみを取ってください。



## 2 運転を始める前の点検

機械を調子よく長持ちさせるため、作業前に必ず行いましょう。

### 1 運転前の点検

#### 1. トラクタ各部の点検

トラクタの取扱説明書に基づき点検を行ってください。

#### 2. 連結部の点検

トラクタのドローバと作業機のヒッチカンが、トラクタ付属のヒッチピンで連結され、リンチピンなどで抜け止めが確実にされているか。

不具合が見つかった時は、「1-3 トラクタへの装着」の説明に基づき不具合を解消してください。

#### 3. パワージョイントの点検

ジョイントの抜け止めのクランプピンが、PTO軸、PIC軸それぞれの溝に納まっているか。

不具合が見つかった時は、「1-5 パワージョイントの装着」の説明に基づき不具合を解消してください。

#### 4. 製品本体の点検

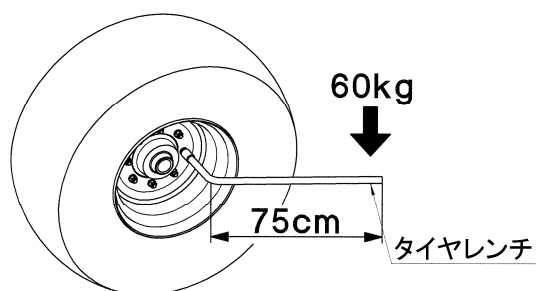
##### (1) ボルト・ナットに緩みはないか。

ホイールナットなど特に重要な部分のナットに緩みがないか点検してください。

ホイールナットに不具合が見つかった時は、表に基づき適正締付トルクにしてください。

タイヤレンチに手で体重をかけて静かに締めてください。

型 式	TMS7000M TMS8000M	TMS9000M TMS11010M TMS13010M
ホイール ナットサイズ	M18×1.5	M20×1.5
締付トルク	410～460N・m (4180～ 4690kgf・cm)	400～450N・m (4080～ 4590kgf・cm)



##### (2) タイヤの亀裂、損傷はないか。

また、タイヤの溝深さは適正か。異常摩耗はないか。不具合が見つかった時は部品を交換してください。

##### (3) タイヤの空気圧は適正か。

不具合が見つかった時は表に基づき空気を補充してください。

型 式	タイヤサイズ	空 気 圧
TMS7000M	12.5L-15-8PR	275kPa (2.8kg/cm <sup>2</sup> )
TMS8000M	13.0/75-16-10PR	294kPa (3.0kg/cm <sup>2</sup> )
TMS9000M	15.0/70-18-12PR	304kPa (3.1kg/cm <sup>2</sup> )
TMS11010M	16.0/70-20-12PR	294kPa (3.0kg/cm <sup>2</sup> )
TMS13010M	550/60-22.5-12PR	225kPa (2.3kg/cm <sup>2</sup> )

##### (4) 床コンベヤチェーンのテンションは適正か。

不具合が見つかったら「5-2-2 床コンベヤチェーンのテンション」の説明に基づき不具合を解消してください。

##### (5) マニュアルビータ駆動用ローラチェーンのテンションは適正か。

不具合が見つかったら「5-2-3 ローラチェーンのテンション」の説明に基づき不具合を解消してください。

##### (6) 損傷部品はないか。

損傷部品が見つかった時は、補修もしくは部品を交換してください。

##### (7) 各部の給油は十分か。

不具合が見つかった時は「2-3 給油箇所一覧表」の説明に基づき給油してください。

#### 5. アタッチメントの点検

##### (1) 各部の取付けボルト類にゆるみはないか。

##### (2) 各部の給油は十分か。

##### (3) 損傷部品はないか。

##### (4) 不具合が見つかった時は、「6-1 不調処置一覧表」の説明に基づき不具合を解消してください。



## 2 エンジン始動での点検

### ⚠ 警告

- PTOを切らないでエンジンを始動すると、急に作業機が駆動され、周囲にいる人がケガをすることがあります。  
PTOを切ってから始動してください。

### 1. 駆動系統の点検

トラクタのエンジンをかけ、PTOを接続し、低速で回転させてください。

- (1) パワージョイントから作業機本体までに異常はないか。不具合が見つかった時は、「6-1 不調処置一覧表」に基づき不具合を解消してください。
- (2) ビータに異常はないか。
  - ① 異音はないか。
  - ② 異常な振動はないか。  
不具合が見つかった時は「6-1 不調処置一覧表」に基づき不具合を解消してください。

### 2. 油圧系統の点検

- (1) 床コンベヤに異常はないか。  
コントロールボックスのスイッチを **ON** にし、トラクタ油圧レバーを操作してください。  
油圧レバーを操作して油圧をかけても床コンベヤが動かないことを確認してください。  
このレバー位置が通常作業位置です。  
油圧レバーを操作して反対に油圧をかけると床コンベヤはビータ側から前方に向かって動くことを確認してください。(コントロールボックスの電源に関わらず動きます。)  
このレバー位置が逆転送り作業位置です。
  - ① 油圧レバーを通常作業位置にしてください。自動停止を **OFF** にし、ダイヤルを右 (時計回り) に回した時、床コンベヤの送り速度が速くなり、左 (反時計回り) に回したとき遅くなるか。
  - ② 自動停止を **ON** にし、トラクタのPTOを接続してエンジン回転数を上げると、PTO回転数 250rpm 以上で床コンベヤが動き、PTO回転数 250rpm 以下またはPTOを切ると床コンベヤが停止するか。
  - ③ ダイヤルを目盛16以下にし、早送りスイッチを早送り側にすると、床コンベヤの動きが早くなり、散布側にすると、ダイヤルで設定した速度になるか。
  - ④ トラクタの外部油圧吐出量は毎分40リットルに調整されているか。  
床コンベヤを逆送りさせて1m移動するまでの時間を測定し、35～40秒の範囲にあるか確認してください。

### ⚠ 注意

- トラクタのPTOクラッチが入ったままで測定すると第三者の不注意により、不意にビータが駆動され、思わぬ事故を起こすことがあります。  
トラクタのPTOクラッチをニュートラルにし、ビータがとまっている事を確かめて行ってください。

トラクタ外部油圧の流量が多すぎて油温が上昇する場合があります。外部油圧の流量調整ができるトラクタでは、毎分40リットルに調整して使用してください。

流量調整ができないトラクタでは、毎分80リットル以下で使用してください。それ以上の流量が出る場合は、別売のスローリターンバルブの装備が必要です。「6-2 その他の不調処置」に基づき取り付け、流量調整を行ってください。

また、長時間の連続作業や過負荷により油温が上昇する場合があります。油温が上昇した時は、作業を中断し、油温を下げてから作業を再開してください。

- (2) パワーゲートの昇降に異常はないか。

(APG13000装着時)

パワーゲート側のカプラを接続した方のトラクタ油圧レバーを操作し、パワーゲートを上昇させた状態で保持した時、降下がないか。

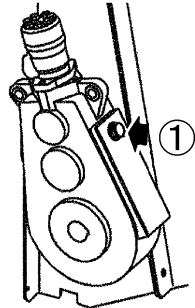
- (3) ブレーキに異常はないか (TMS13010M)  
ブレーキ用のカプラを接続し、トラクタブレーキペダルを踏み、ブレーキ用シリンダが伸びるか。トラクタブレーキペダルを離し、ブレーキ用シリンダが縮むか。

油圧系統に異常が見つかった時は、「6-1 不調処置一覧表」に基づき処置してください。

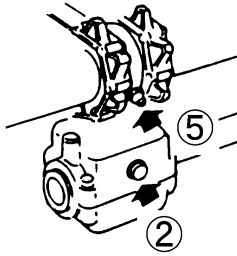
トラクタ油圧系統などに異常がある時は、トラクタ販売店にご相談ください。

### 3 給油箇所一覧表

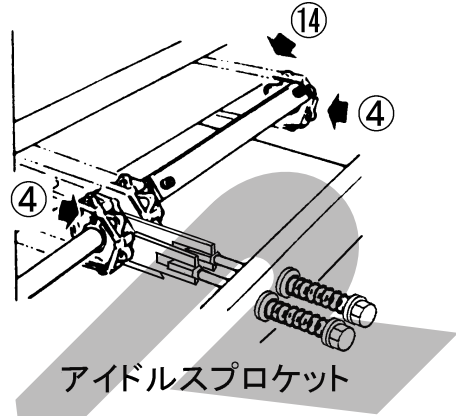
- 給油・塗布するオイルは清浄なものを使用してください。
- グリースを給脂する場合、適量とは古いグリースが排出され、新しいグリースが出るまでです。不具合が見つかった時は、「6-1 不調処置一覧表」に基づき不具合を解消してください。



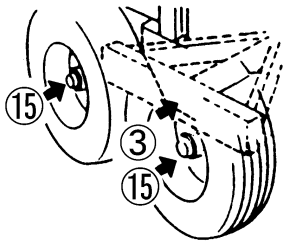
ギヤボックス  
(コンベヤ)



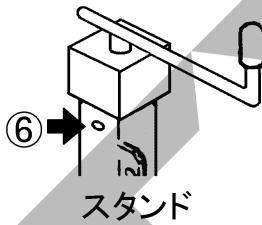
ギヤボックス  
(ビータ)



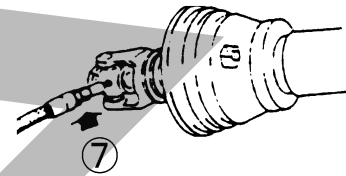
アイドルsprocket



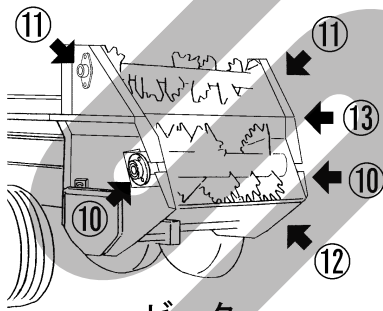
車軸メタル、ハブ



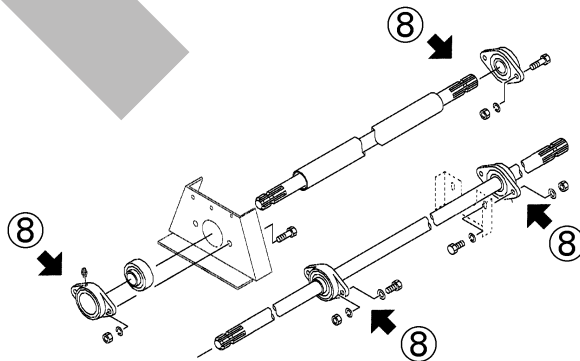
スタンド



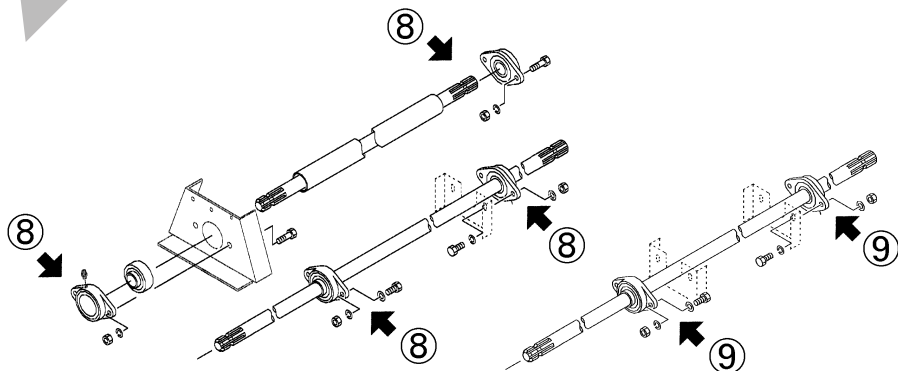
パワージョイント



ビータ



PIC軸関係 (TMS7000M,8000M,9000M)



PIC軸関係 (TMS11010M,13010M)

No.	給油場所	箇所	潤滑油の種類	交換時期	給油量	備考
1	ギヤボックス (コンベヤ)	1	※1 ギヤオイル VG220	作業シーズン毎	6 l	給油
2	ギヤボックス (ビータ)	1	※2 集中給油グリース 4種; 2号	〃	1200 g	補充
3	車軸メタル	2	〃	使用毎	適量	給脂
4	コンベヤ従動sprocket	4	〃	〃	〃	〃
5	コンベヤ軸々受	3	〃	〃	〃	〃
6	スタンド	1	〃	〃	〃	〃
7	パワージョイント	2	〃	〃	〃	〃
8	P I C軸々受	4	〃	〃	〃	〃
9	P I C軸々受 (TMS11010M, 13010M)	2	〃	〃	〃	〃
10	メインビータ軸々受	2	〃	使用毎	〃	給脂
11	アツパビータ軸々受	2	〃	〃	〃	
12	ローラチェーン (本体~メインビータ)	1	オイル	〃	〃	塗布
13	ローラチェーン(メインビータ ~アツパビータ)	1	〃	〃	〃	〃
14	床コンベヤチェーン	—	〃	作業シーズン毎	〃	塗布
15	※3 ハブ (ブレーキ無)	4 又は 2	※2 集中給油グリース 4種; 2号	2,000km 走行毎 または3年毎	〃	給脂
	※3 ハブ (ブレーキ付)	0 又は 1	〃	〃	200 g	給脂(交換)

※1 コスモ石油「コスモギヤ GL-5 80W-90」又は相当品をお使いください。  
車両用ギヤオイル SAE90 API GL-5使用可。

※2 IDEMITSU「ダフニー エポネックスSR No. 2」又は相当品をお使いください。

※3 ハブに給脂する時はハブキャップを外す等の分解が必要です。購入先にご相談ください。

### 3 作業の仕方

安全を確認して慎重に作業してください。

#### 1 本製品の使用目的

堆肥や鶏糞の散布及び運搬作業に使用してください。  
他の用途には使用しないでください。

##### 取扱い上の注意

堆肥や鶏糞以外の散布すると、本製品および  
アタッチメントが破損する事があります。

本作業機の使用目的以外での使用は、やめて  
ください。

また、堆肥や鶏糞の中に石・木片・氷塊など  
が混入していると、機体の破損原因となる事  
があります。混入しないように日常から管理し  
てください。

散布時に混入が見つかったら、取り除いてか  
ら作業してください。

#### 2 最大積載量

型 式	最大積載量
TMS7000M	5,600kg
TMS8000M	6,400kg
TMS9000M	7,200kg
TMS11010M	8,800kg
TMS13010M	10,400kg

##### ▲ 注意

- 過積載あるいは片荷積載をすると、旋回中や傾斜地での作業時、作業機が転倒し、ケガをする事があります。

指定された積載量以上の積載はしないでください。

ほぼ平坦になるように積載してください。

#### 3 堆肥・鶏糞の積み込み方

1. 荷台の上から後方に向かって、積み込みしてください。

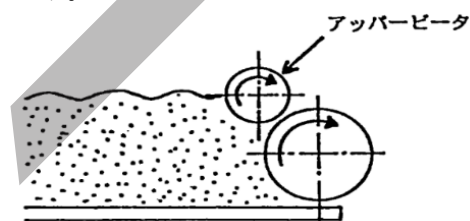
##### 取扱い上の注意

前方から後方に向かって積み込みをすることにより、散布時に堆肥や鶏糞がほぐれやすく、機体に無理がかかりません。

積み込みの順序を後ろに積んだり、前に積んだりなどのようにバラバラに行なうと、無理な力がかかったり、散布ムラの原因になる事があります。

2. 積み込み高さは、アッパービータの中心までを目安としてできる限り均一にしてください。

積み込み高さを高くすると、アッパービータが堆肥を後方に飛ばすため、均一な散布が得られない事があります。



##### 取扱い上の注意

積み込み過ぎや不均一な積み込みで散布すると、ビータ部で詰まりが起きたり、散布ムラの原因になる事があります。

また、機体の破損原因になる事があります。

適正な積載量にして、さらに均一に積み込んで作業する事により、トラブルのない順調な作業ができます。

3. スラリー状堆肥を積み込みする場合には、パワーゲートアタッチメントの装着が必要です。

トラクタの油圧レバーを操作して、パワーゲートを下限まで下げ、荷台を箱状にしてから、積み込みしてください。

##### 取扱い上の注意

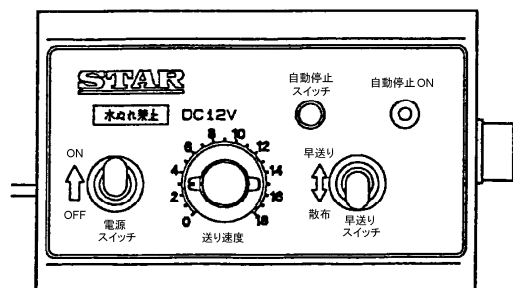
スラリー状以外の堆肥を散布する時、パワーゲートで堆肥の量を規制した状態で床コンベヤを送ると、機体の破損原因になります。

## 4 床コンベヤの変速操作

床コンベヤの送り速度は、コントロールボックスの早送りスイッチを散布側にし、ダイヤルを回す事で調節できます。

ダイヤルを右(時計回り)に回すと速度が速くなり、左(反時計回り)に回すと遅くなります。

早送りスイッチが早送り側の時は、ダイヤルの位置に関係なく、床コンベヤは最高速で動きます。



## 5 自動停止

コントロールボックスの自動停止スイッチを1回押す毎に、自動停止の **ON**, **OFF** を繰り返します。

自動停止が **ON** の時は、ランプが点灯し、メインビータ及びアッパビータが回転していない時や、回転数が低い(トラクタPTO回転数が250rpm以下)時は、床コンベヤが動きません。

自動停止が **OFF** の時は、ランプが消灯し、メインビータ及びアッパビータが回転していなくても床コンベヤは動きます。

### 取扱い上の注意

通常の散布作業は、自動停止 **ON** で行ってください。シャールボルトが切断したとき等、ビータが回転していない時に自動で床コンベヤが停止し、機体に無理がかかりません。

自動停止 **OFF** では、運搬作業や荷箱内の清掃等に使用してください。



## 6 床送りの速度と散布量

床コンベヤの速度と散布量の関係は、下記の通りです。

堆肥の性状と希望散布量から、床コンベヤの速度とトラクタの車速を決め作業してください。

(ton/10a)

型式	コントロール ボックス ダイヤル開度	床送り速度 m/分	未完熟堆肥(400kg/m <sup>3</sup> )		完熟堆肥(800kg/m <sup>3</sup> )	
			トラクタ車速		トラクタ車速	
			5km/h	7km/h	5km/h	7km/h
TMS7000M TMS8000M TMS11010M	4	0.3	1.1	0.8	2.1	1.5
	6	0.6	1.8	1.3	3.6	2.6
	8	0.9	2.8	2.0	5.5	3.9
	10	1.2	3.8	2.7	7.5	5.4
	12	1.5	4.6	3.3	9.2	6.5
	14	1.8	5.7	4.1	11.4	8.1
	16	2.1	6.7	4.8	13.4	9.5
	18	2.4	7.4	5.2	14.7	10.5
TMS9000M	4	0.3	1.2	0.8	2.4	1.7
	6	0.6	2.0	1.4	4.0	2.9
	8	0.9	3.0	2.2	6.1	4.3
	10	1.2	4.1	3.0	8.3	5.9
	12	1.5	5.0	3.6	10.1	7.2
	14	1.8	6.3	4.5	12.6	9.0
	16	2.1	7.4	5.2	14.7	10.5
	18	2.4	8.1	5.8	16.2	11.6
TMS13010M	4	0.3	1.3	0.9	2.6	1.8
	6	0.6	2.2	1.6	4.4	3.1
	8	0.9	3.3	2.4	6.6	4.7
	10	1.2	4.5	3.2	9.1	6.5
	12	1.5	5.5	3.9	11.0	7.9
	14	1.8	6.9	4.9	13.7	9.8
	16	2.1	8.0	5.7	16.1	11.5
	18	2.4	8.9	6.3	17.7	12.6

床コンベヤの速度は、トラクタ外部油圧の流量やオイルの温度変化等により変化します。

実作業域の目安はダイヤル開度4～16です。17～18は散布開始までの早送りに使用し、通常散布には使用しないでください。

## 7 ビータへの異物咬みこみ時の除去方法

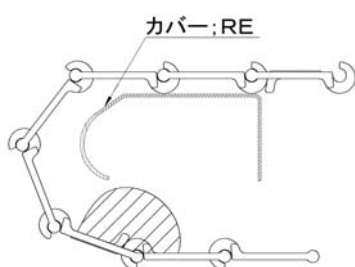
トラクタの油圧レバーを操作することにより、床コンベヤを逆転送りができます。

異物の除去は次の手順で行ってください。

### 取扱い上の注意

カバー；REの下側に堆肥の塊や、異物等がある状態で逆転送りをを行うと、カバー；REと干渉し、破損の原因となります。

カバー；REの下側に堆肥の塊や、異物等を発見した際は、それらを取り除いてから使用してください。



- (1) PTOを切ってください。
- (2) トラクタの油圧レバーを通常作業時と逆方向に操作してください。床コンベヤが逆転します。
- (3) 異物がビータから離れたことを確認し、トラクタの油圧レバーを解除してエンジンを止めてください。

### 取扱い上の注意

逆転送りの使用は、異物咬みこみ時のみ使用し、ビータから異物が離れた時点で停止してください。連続使用（1m以上搬送）は破損の原因となります。

- (4) 異物を除去してください。

### 注意

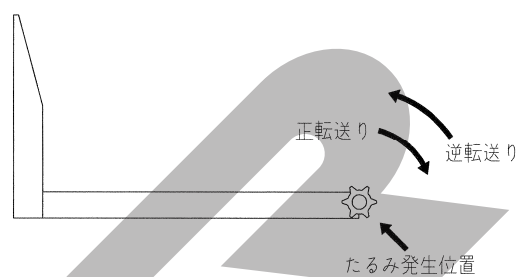
- 異物を除去する際は、必ずPTO及びエンジンを止め、回転部や可動部がとまっていることを確かめて行ってください。  
動力を切らずに除去作業を行うと、機械に巻き込まれてケガをすることがあります。
- パワーゲートを上げた状態のまま、下で作業すると、不意に降下しケガをすることがあります。下に入るときは、台などで降下防止をして行ってください。

- (5) エンジンをかけてPTOを接続してください。コントロールボックスのダイヤルメモリを4以下にセットし、早送りスイッチを散布側にしてトラクタの油圧レバーを操作し、20秒程度正転送りをしてください。

### 取扱い上の注意

積載時に逆転送りをを行うと、床コンベヤにたるみが生じます。正転送りにする際、たるみがある状態で、コントロールボックスのダイヤルメモリ5以上、及び早送りで使用すると、たるみが解消されず破損の原因となります。

必ず作業手順に基づいた操作をしてから使用してください。



## 8 作業要領

### 危険

- 運転中又は回転中、ビータに接触すると巻き込まれ、ケガをすることがあります。  
周囲に人を近づけないでください。
- 堆肥や鶏糞の中に、石や木片、氷塊が混入していると、ビータにより飛散し運転者や周囲の人がケガをすることがあります。  
混入しないようにしてください。
- 運転中又は回転中、ビータによる飛散物により、ケガをすることがあります。  
周囲に人を近づけないでください。
- パワーゲートの昇降中、不用意に身体を入れると、ゲートおよびアームに挟まれ、ケガをすることがあります。  
周囲に人を近づけないでください。

### 警告

- 傾斜地で速度を出しすぎると、暴走事故をまねくことがあります。低速で作業してください。  
下り作業をする時、坂の途中で変速すると、暴走する原因となります。坂の前で低速に変速して、ゆっくりとお降りてください。

### 注意

- 運転中又は回転中、カバーを開けると回転物に巻き込まれ、ケガをすることがあります。  
カバーを開けないでください。

## 1. PTO回転数

本作業機の適正PTO回転数は **540rpm** です。

### ▲ 警告

- 作業機指定のPTO回転数を超えて作業すると、機械の破損により、ケガをする事があります。指定回転数を守ってください。

### 取扱い上の注意

エンジンが高速回転の状態ですらPTOクラッチを入れると、作業機に取り付けているシャーボルトが切断される場合があります。

PTOクラッチを入れる時に、エンジン回転を低速に入れてください。

## 2. 散布作業の仕方

### 取扱い上の注意

堆肥の積み方や種類によって前方に飛散する場合があります。飛散する場合は、PTO回転数を低速にして作業してください。

スラリー状堆肥の散布には**APG13000** パワーゲートアタッチメントを装備してください。

- (1) 堆肥を散布する現場に着いたら、走行クラッチを切り、エンジンを低速にした後、希望する散布量からトラクタ車速に見合った変速位置にセットしてください。
- (2) コントロールボックスの電源スイッチを **ON**、自動停止を **ON** (ランプ点灯) にし、ダイヤルを希望する散布量の位置に合わせてください。
- (3) PTOクラッチを接続し、ビータを回転させてください。
- (4) PTO回転数を本作業機の適正回転数 (**540 rpm**) にセットしてください。
- (5) パワーゲート側のカプラを接続した方のトラクタ油圧レバーを操作し、パワーゲートを上昇させてください。  
スラリーの性状に応じ、パワーゲートを上げる量を加減してください。(APG13000装備の場合)

### 取扱い上の注意

パワーゲートを閉じたまま床コンベヤを操作すると、機体の破損原因になる事があります。必ず、パワーゲートを開けてから、床コンベヤを操作してください。

- (6) 床コンベヤ側のカプラを接続した方のトラクタ油圧レバーを操作し、床コンベヤを動かしてください。(正転送り)
- (7) コントロールボックスの早送りスイッチを早送り側にし、堆肥を送ってください。

(8) ビータから堆肥が散布されはじめたら、コントロールボックスの早送りスイッチを散布側にしてください。

(9) 走行クラッチを接続し、散布作業をはじめてください。

(10) 散布が終了したらPTO回転数を低速にした後、PTOを切ってください。

(11) 床コンベヤ側のトラクタ油圧レバーを操作し、油圧を切ってください。

(12) パワーゲート側のトラクタ油圧レバーを操作し、パワーゲートを下限まで下げてください。

(APG13000装備の場合)

## 9 移動走行

### ▲ 注意

- パワーゲートを上げたまま移動走行すると、障害物などにぶつかり、ケガをする事があります。パワーゲートを下げて移動させてください。
- 作業機への動力を切らないで走行すると、周囲の人を回転物に巻き込み、ケガを負わせる事があります。移動走行する時は、PTOを切ってください。

本作業機に堆肥を積載して移動する時、トラクタの操縦性は空車時とは大きく変化します。

堆肥等の積載により、トラクタの前輪荷重割合が減少し、ハンドルの切れ味が低下したり、ブレーキをかけた時の制動距離が長くなるなどの現象があらわれます。移動走行する時は、低速走行し、ブレーキ操作は早めに行ってください。

また、過積載はこの現象を助長させますので、本作業機指定の最大積載量を守ってください。

## 4 作業が終わったら

長持ちさせるために、手入れは必ずしましょう。

### ⚠ 危険

- 運転中又は回転中、ピータに接触すると巻き込まれ、ケガをする事があります。  
ピータを回転させての、荷台内の清掃は危険です。やめてください。

### ⚠ 注意

- 動力を切らずに、回転部・可動部の付着物の除去作業などを行うと、機械に巻き込まれてケガをする事があります。  
PTOを切り、エンジンをとめ、回転部や可動部がとまっている事を確かめて行ってください。
- パワーゲートを上げた状態のまま、下で作業すると、不意に降下し、ケガをする事があります。  
下に入る時は、台などで降下防止をして行ってください。

### 1 作業後の手入れ

1. 機械の上にかかっている堆肥等は、ほ場の中できれいに取り除いてください。  
特に、回転部に巻き付いたワラやトワインなどは、シール部品、軸受け部品などを傷つけますので、完全に取り除いてください。
2. ボルト、ナット、ピン類の緩み、損傷はないか、又、破損部品がないか確認してください。  
異常があれば、ボルトの増締め、部品の交換をしてください。
3. 各部の給油箇所は「2-3 給油箇所一覧表」に基づき給油してください。
4. PTO軸、PIC軸、ジョイントスプライン部など塗装されていない露出部は、さびを防ぐためグリースを塗布してください。

### 2 トラクタからの切り離し

#### ⚠ 注意

- 作業機をトラクタから切り離す時、傾斜地や凹凸地または軟弱地などで行うと、トラクタが不意に動き出し、思わぬ事故を起こす事があります。  
平坦で地盤のかたい所で行ってください。
- 作業機をトラクタから切り離す時、輪止めをせずに行うと、作業機が暴走して思わぬ事故を起こす事があります。  
切り離す時は、必ず、スタンドを接地させ、作業機の前輪に輪止めをしてください。

1. トラクタのエンジンをとめ、駐車ブレーキをかけてください。
2. 作業機の前輪に輪止めをしてください。
3. PTO軸からパワージョイントを外してください。
4. トラクタの油圧レバーを操作し、油圧回路内の圧力を無くして外部油圧取出口からカプラを取り外してください。  
パワーゲートアタッチメントを装着している場合は、パワーゲートが下限まで下がった状態で行ってください。

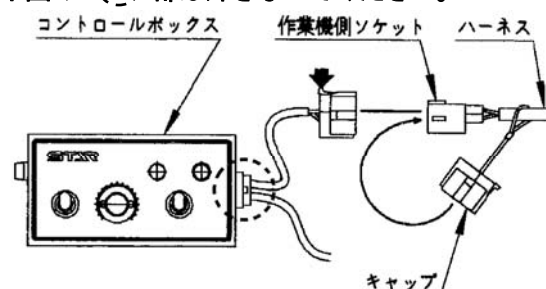
#### 取扱い上の注意

カプラ部の切り離しをする時、パワーゲートを上げたまま切り離すと、接続する時に、カプラに圧力がかかっているため、接続できなくなります。

パワーゲートを下限まで下げて、油圧回路内に残圧がかからないようにして行ってください。


5. トラクタのトレーラブレーキ取出口からブレーキ用のカプラを取り外してください。(TMS 130 10M)
6. 電装品の作業機側コネクタをトラクタ側コネクタから外してください。
7. コントロールボックスから作業機側のソケットを外し、作業機側ソケットにはキャップを差し込んでください。


下図の ( ) 部は外さないでください。



コントロールボックスから作業機側ソケットを外す時は、矢印部分を押しながら外してください。

#### 取扱い上の注意

部を外すと、そこからコントロールボックス内部に水やほこりが進入し、故障の原因となります。

部は外さないでください。

8. 作業機のスタンドを格納時位置からスタンド使用時位置へと移動させ、ヒッチカンがトラクタのドローバから浮き上がるまで、スタンドハンドルを回してください。
9. ヒッチピンの抜け止めやピンを外し、ヒッチピンを抜いてください。
10. トラクタのエンジンを始動し、静かに前進させ、ドローバからヒッチカンを外してください。
11. 取り外したヒッチピンは、抜け止めピンとともに、保管してください。

### 3 長期格納する時

1. 機体各部の清掃をしてください。
2. 摩耗した部品、破損した部品は、交換してください。
3. 「2-3 給油箇所一覧表」に基づき、油脂を補給してください。  
また、回転、回動支点およびパワージョイントのクランプピンを含む摺動部には注油し、PTO軸、PIC軸、パワージョイントのスプライン部にはグリースを塗布してください。
4. 塗装損傷部を補修塗装または油を塗布し、さびの発生を防いでください。
5. 格納は風通しのよい屋内に保管してください。

## 5 点検と整備について

調子良く作業するために、定期的に行いましょう。

機械の整備不良による事故などを未然に防ぐために、「5-1 点検整備一覧表」に基づき、各部の点検・整備を行い、機械を最良の状態に、安心して作業が行えるようにしてください。

#### 注意

- PTOおよびエンジンをとめずに作業すると、第三者の不注意により、不意に作業機が駆動され、思わぬ事故を起こすことがあります。  
PTOを切り、エンジンをとめ、回転部や可動部がとまっている事を確かめて行ってください。
- パワーゲートを上げた状態のまま、下で作業すると不意に降下し、ケガをすることがあります。  
下に入る時は、台などで降下防止をして行ってください。
- 油圧系統の点検整備のため、補修や部品交換をする時、圧力がかかっていると、飛び出る高圧オイルあるいはパワーゲートの急な降下でケガをすることがあります。  
パワーゲートを下限までおろし、油圧回路内の圧力を無くしてから行ってください。
- 点検整備のために外したカバー類を取り付けずに作業すると、回転部や可動部に巻き込まれ、ケガをすることがあります。  
元通りに取り付けてください。



1 点検整備一覧表

	時 間	チェック項目	処 置
	新品使用1時間	全ボルト・ナットのゆるみ	増し締め
マニユアスプレッタ 本体	使用 毎 (始業終業点検)	機械の清掃 ギヤボックス(ビータ)のグリース量 ギヤボックス(コンベヤ)のオイル量 パワージョイントの破損 安全カバーの損傷 ホイールナットのゆるみ タイヤの亀裂・損傷 タイヤの異常摩耗 タイヤの空気圧 床コンベヤチェーンのテンション  各部の損傷、脱落部品 各部のボルト・ナットのゆるみ 各部の給油	グリース補充 オイル補充 部品交換 " 「2-1-4 製品本体の点検」に基づき調整 交 換 " 「2-1-4 製品本体の点検」に基づき調整 「5-2-2 床コンベヤチェーンのテンション」に基づき調整 部品交換、取付 増し締め 「2-3 給油箇所一覧表」に基づき給油
	シーズン終了後	機械の清掃 ギヤボックス(ビータ)のグリース ギヤボックス(コンベヤ)のオイル タイヤの溝深さ 各部の損傷、部品脱落 コンベヤチェーンの伸び  各部のボルト・ナットのゆるみ 各部の給油 塗装損傷部	交換 " 溝が浅ければ交換 部品交換、取付 「5-2-2 床コンベヤチェーンのテンション」に基づき調整、または全数交換 全ボルト・ナットの増し締め 「2-3 給油箇所一覧表」に基づき給油 塗装または油塗布
	2,000km 走行毎 または3年毎	ハブのガタつき  ハブのグリース量	キャスルナットの増し締めまたは、ベアリングの部品交換 グリース交換・補充
メインビータ・ アッパービータ	使用 毎	機械の清掃 ビータブレードの摩耗 各部の損傷、部品脱落 ローラチェーンのテンション 各部のボルト・ナットのゆるみ 各部の給油	早めの部品交換 部品交換、取付 「5-2-3 ローラチェーンのテンション」に基づき調整 増し締め 「2-3 給油箇所一覧表」に基づき給油
	シーズン終了後	機械の清掃 各部の損傷、部品脱落 ローラチェーンの伸び 各部のボルト・ナットのゆるみ 各部の給油 塗装損傷部	部品交換、取付 早めの部品交換 全ボルト・ナットの増し締め 「2-3 給油箇所一覧表」に基づき給油 塗装または油塗布
パワーゲート アタッチメント	使用 毎	機械の清掃 各部の損傷、部品脱落 各部のボルト・ナットのゆるみ 各部の給油 油圧継手からの油もれ 油圧ホースの亀裂・損傷	部品交換、取付 増し締め 「2-3 給油箇所一覧表」に基づき給油 シールテープを巻き、再取付 部品交換
	シーズン終了後	機械の清掃 各部の損傷、部品脱落 各部のボルト・ナットのゆるみ 各部の給油 油圧継手からの油もれ 油圧ホースの亀裂・損傷	部品交換、取付 全ボルト・ナットの増し締め 「2-3 給油箇所一覧表」に基づき給油 シールテープを巻き、再取付 部品交換



## 2 各部の調整

### ▲ 注意

- 傾斜地や凹凸地または軟弱地などで行うと、トラクタや作業機が不意に動き出し、思わぬケガをする事があります。  
平坦で地盤のかたい所で行ってください。
- PTOおよびエンジンをとめずに作業すると、第三者の不注意により、不意に作業機が駆動され、思わぬ事故を起こす事があります。  
PTOを切り、エンジンをとめ、回転部や可動部がとまっている事を確かめて行ってください。

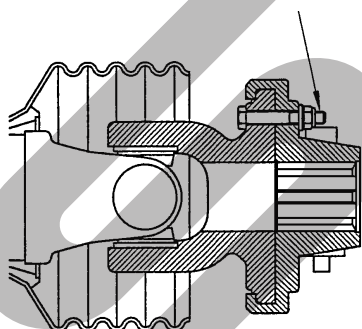
### 1. シャーボルトの交換

過負荷から各部を守るため、パワージョイントにシャーボルトを装備しています。

シャーボルトの交換は、次の手順で行ってください。

- (1) シャーボルトが切断した時は、必ず原因を調べ、その原因を取り除いてから行ってください。
- (2) 切断されたシャーボルトをヨークから取り除いてください。
- (3) トラクタPTO軸を手で回し、それぞれのシャーボルト穴を合わせてください。
- (4) 当社指定シャーボルトをヨーク側から通し、ナットを締め付けて固定してください。

部品番号	部品名称
1462440000	シャーボルト : M8×45 (刻印10.9 ナイロンナット付き)



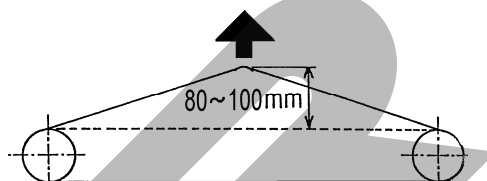
### 取扱い上の注意

- シャーボルト切断の原因を取り除かず、新しいシャーボルトを取り付けても、再度、切断されます。  
必ず原因を調べ、その原因を取り除いてから行ってください。
- 当社指定外のシャーボルトを使用すると、過負荷に対し、切断されず機体各部の破損原因になったり、正規の使用状態にもかかわらず、すぐにシャーボルトが切断される事があります。  
当社指定のシャーボルトを使用してください。

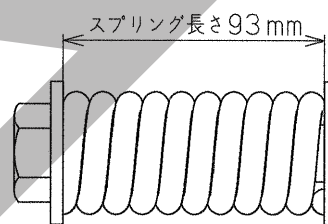
- 当社指定のシャーボルトを使用しているも、高速回転でPTOクラッチを入れたり、本作業機の適正回転数以外で使用すると、シャーボルトが切断される事があります。  
PTOの接続は、低回転数で接続後、本作業機の適正回転数にセットして作業してください。

### 2. 床コンベヤチェーンのテンション

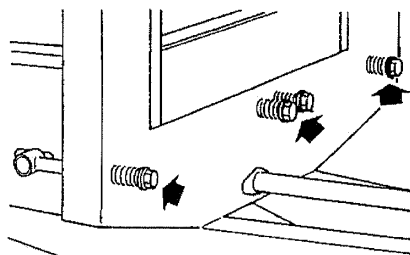
- (1) 荷箱内に入り、コンベヤチェーンの中央を40kgfの力で持ち上げた時、チェーンが80~100mm持ち上がるようにセットします。



- (2) 左右のコンベヤチェーンの持ち上がる量が同じになるように、左右のテンションボルトを締めこんでください。目安はスプリング長さが93mmとなる位置です。



- (3) 中央のテンションボルト（2本）を締め込んでください。



### 3. ローラチェーンのテンション

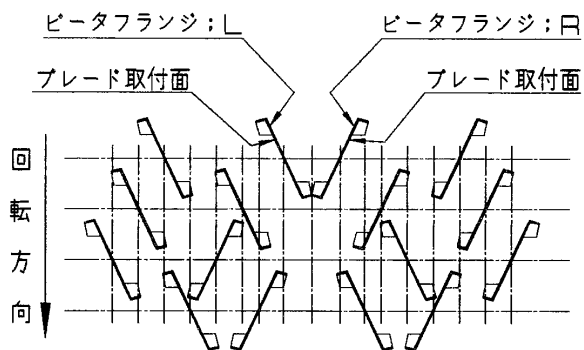
マニュアルスプレッドダ本体からメインビータへ動力伝達とメインビータからアッパビータへの動力伝達とにローラチェーンを使用しています。

- (1) ローラチェーンが入っているカバーを開けてください。
- (2) テンションローラを固定しているボルト・ナットをゆるめてください。
- (3) テンションローラを動かし、チェーンを張ってください。
- (4) ボルト・ナットを締め、テンションローラを固定してください。
- (5) カバーを元通り取り付けてください。

### 3 メインビータブレードの配列

メインビータブレードは、本作業機後方より見て、図のように配列されています。この配列をくずしますと、振動が発生し、機体に悪影響を与えます。

部品交換する時は、図に基づき確実に取り付けてください。



メインビータの配列

### 4 電球の交換

テールランプの電球を交換する際はレンズを取り外して行ないます。

電球は当社推奨の規格を使用してください。

	定 格	スタンレー 品番(参考)
ウインカー	12V 21W S25	BP4575B
尾 灯	12V 21W/5W S25	BP4875B
制 動 灯		

## 6 不調時の対応

エンジンをとめてから処置してください。

トラブルが発生したら「6-1 不調処置一覧表」に基づき処置してください。

#### ▲ 注意

- PTOおよびエンジンをとめずに作業すると、第三者の不注意により、不意に作業機が駆動され、思わぬ事故を起こす事があります。PTOを切り、エンジンをとめ、回転部や可動部がとまっている事を確かめて行ってください。
- パワーゲートを上げた状態のまま、下で作業すると不意に降下し、ケガをする事があります。

下に入る時は、台などで降下防止をして行ってください。

- 油圧システムの点検整備のため、補修や部品交換をする時、圧力がかかっていると、飛び出る高压オイルあるいはパワーゲートの急な降下でケガをする事があります。パワーゲートを下限までおろし、油圧回路内の圧力を無くしてから行ってください。
- 点検整備のために外したカバー類を取り付けずに作業すると、回転部や可動部に巻き込まれ、ケガをする事があります。元通りに取り付けてください。

1 不調処置一覧表

	症 状	原 因	処 置
マニユアスプレッタ本体	床コンベヤが動かない	カプラが外れている	カプラを接続し直す
		カプラの仕様が合わない	トラクタ純正品と交換
		コントロールボックスの電源が入っていない	コントロールボックスの電源スイッチをONにする
		トラクタのエンジン回転数が低い	PTO回転数を540rpmになるようエンジン回転数を上げる
		シャープボルトの切断	「5-2-1 シャープボルトの交換」に基づき交換
		ギヤ・シャフトの破損	部品交換
		コンベヤチェーンの破損	部品交換の上、「5-2-2 床コンベヤチェーンのテンション」に基づき張り直し
	コンベヤチェーンの外れ	テンションボルトをゆるめ、スプロケットにかけ直し、「5-2-2 床コンベヤチェーン」に基づき張り直し	
	床コンベヤ速度が不安定	油温の上昇	「2-2-2 油圧システムの点検」に基づき点検、調整
	ギヤボックスが異常発熱する	ギヤオイルが不足(コンベヤ側)	「2-3 給油箇所一覧表」に基づき給油
		グリースが不足(ビータ側)	「2-3 給油箇所一覧表」に基づき給脂
		ベアリング、ギヤ、シャフトが損傷	部品交換
	機体がふらつく	左右のタイヤ空気圧がアンバランス	「2-1-4 製品本体の点検」に基づき適正空気圧にする
ホイールナットがゆるんでいる		「2-1-4 製品本体の点検」に基づき増し締めする	
ハブのベアリングの摩耗		キャッスルナットの増し締めまたはベアリングの部品交換	
ビータ	ビータが回転しない	シャープボルトの切断	「5-2-1 シャープボルトの交換」に基づきシャープボルト交換する
		ローラチェーンが外れている	ローラチェーンをかけ直す
		ローラチェーンのテンションがゆるい	「5-2-3 ローラチェーンのテンション」に基づき張り直す
パワーゲート	パワーゲートが上がらない	カプラが外れている	カプラを接続し直す
		油圧配管システムの破損	部品交換する
	上げたパワーゲートが自然に下がる	油圧継手からの油もれ	シールテープを巻き、再取付
		油圧ホースからの油もれ	部品交換

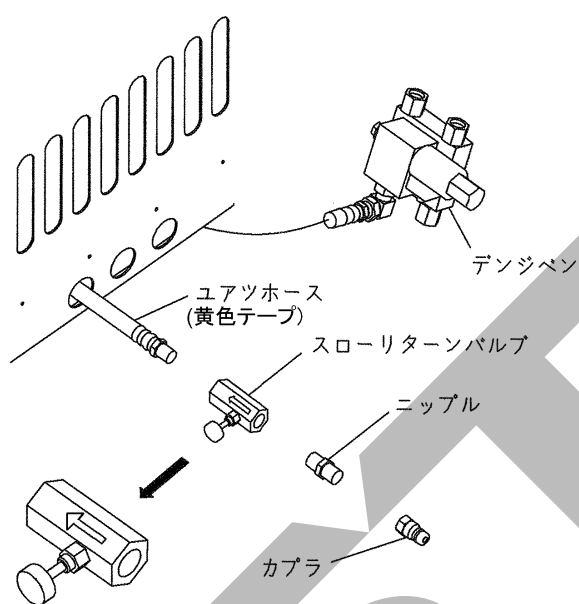
## 2 その他の不調処置

トラクタの種類によっては、下記の症状が発生する場合があります。

- ・油温の上昇が著しい
- ・油圧ホースが脈動したり、床コンベヤが動かなくなる

外部油圧の流量調整ができるトラクタでは、「2-2-2 油圧系統の点検」に基づき、毎分40リットルに調整してください。

### ●組立・調整方法



- (1) 上図にて表示している方のユアツホースからカプラを外してください。  
デンジベンからの取出し位置に注意してください。
- (2) カプラの雌ネジ内に残ったシールテープを取り除いてください。

流量調整ができないトラクタ及び、上記の調整でも解決できない場合は、別売の下記部品が必要となります。

部品番号	部品名称	個数
123700000M	スローリターンバルブ; 1/2	1
2083-08	ニップル PT1/2	1

- (3) ユアツホース、ニップルの雄ネジにシールテープを巻いてください。
- (4) ユアツホースにスローリターンバルブ、ニップル、カプラを取り付けてください。  
このとき、スローリターンバルブに刻印されている矢印がユアツホース側を向くようにしてください。
- (5) スローリターンバルブの開度調整を行ってください。
  - ・スローリターンバルブはまず全開状態にしてください。
  - ・流量調整のできないトラクタの場合、毎分40リットルになるようにスローリターンバルブのニギリを閉め、調整してください。
  - ・スローリターンバルブまたはトラクタにて毎分40リットルに調整しても症状が解決できない場合は、スローリターンバルブのニギリを症状が解決するまで徐々に閉めてください。

### 取扱い上の注意

スローリターンバルブを閉めすぎると油温上昇の原因となります。  
スローリターンバルブのニギリは全閉から2回転は開けてください。

原因や処置の仕方がわからない場合は下記事項とともに購入先にご相談ください。

1. 製品名
2. 部品供給型式 (型式)
3. 製造番号
4. 故障内容 (できるだけ詳しく)

---

SUR

---

STARR



本社	066-8555	千歳市上長都1061番地2 TEL0123-26-1123 FAX0123-26-2412
千歳営業所	066-8555	千歳市上長都1061番地2 TEL0123-22-5131 FAX0123-26-2035
豊富営業所	098-4100	天塩郡豊富町字上サロベツ1191番地44 TEL0162-82-1932 FAX0162-82-1696
帯広営業所	080-2462	帯広市西22条北1丁目12番地4 TEL0155-37-3080 FAX0155-37-5187
中標津営業所	086-1152	標津郡中標津町北町2丁目16番2 TEL0153-72-2624 FAX0153-73-2540
花巻営業所	028-3172	岩手県花巻市石鳥谷町北寺林第11地割120番3 TEL0198-46-1311 FAX0198-45-5999
仙台営業所	983-0013	宮城県仙台市宮城野区中野字神明179-1 TEL022-388-8673 FAX022-388-8735
小山営業所	323-0158	栃木県小山市梁2512-1 TEL0285-49-1500 FAX0285-49-1560
犬山出張所	484-0894	愛知県犬山市羽黒字合戦橋5番1 TEL0568-69-1200 FAX0568-69-1210
岡山営業所	700-0973	岡山県岡山市北区下中野704-103 TEL086-243-1147 FAX086-243-1269
熊本営業所	861-8030	熊本県熊本市東区小山町1639-1 TEL096-389-6650 FAX096-389-6710
都城営業所	885-1202	宮崎県都城市高城町穂満坊1003-2 TEL0986-53-2222 FAX0986-53-2233