

STAR

汎用レーラ

取扱説明書

製品コード	K55093	・ K55102
型式	TMT3530	・ TMT3530A
製品コード	K55094	・ K55105
型式	TMT5030	・ TMT5030A
製品コード	K55095	
型式	TMT8030	

部品ご注文の際は、ネームプレートをお確かめの上、
部品供給型式を必ずご連絡下さい。

“必読”機械の使用前には必ず読んでください。

株式会社IHIスター

汎用トレーラ型式一覧表

型式 コード	規格	ベースユニット	アオリユニット	備考
TMT3530 K55093	最大積載量 3,500 kg	TMT3530 K55093		
TMT3530A K55102			ATA3500 K55106	アオリ付
TMT5030 K55094	最大積載量 5,000 kg	TMT5030 K55094		
TMT5030A K55105			ATA5000 K55107	アオリ付
TMT8030 K55095	最大積載量 8,000 kg	TMT8030 K55095		

安全操作上の注意点

ここに記載されている注意事項を守らないと、死亡を含む傷害を生じる恐れがあります。

作業前には、作業機およびトラクタの取扱説明書をよくお読みになり、十分に理解をしてからご使用ください。

作業前に

取扱説明書は製品に近接して保存を

⚠ 注意

- 機械の取り扱いで分からない事があった時、取扱説明書を製品に近接して保存していないため、自分の判断だけで対処すると思わぬ事故を起こし、ケガをする事があります。取扱説明書は分からない事があった時にすぐに取り出せるよう、製品に近接して保存してください。

取扱説明書をよく読んで作業を

⚠ 注意

- 取扱説明書に記載されている安全上の注意事項や取扱要領の不十分な理解のまま作業すると、思わぬ事故を起こす事があります。作業を始める時は、製品に貼付している警告ラベル、取扱説明書に記載されている安全上の注意事項、取扱要領を十分に理解してから行ってください。

こんな時は運転しないでください

⚠ 警告

- 体調が悪い時、機械操作に不慣れな場合などに運転すると、思わぬ事故を起こす事があります。次の場合は、運転しないでください。
 - 過労、病気、薬物の影響、その他の理由により作業に集中できない時。
 - 酒を飲んだ時。
 - 機械操作が未熟な人。
 - 妊娠している時。

服装は作業に適していますか

⚠ 警告

- 作業に適さない服装で機械を操作すると、衣服の一部が機械に巻き込まれ、死亡を含む傷害をまねく事があります。次に示す服装で作業してください。
 - 袖や裾は、だぶつきのないものを着用する。

- ズボンや上着は、だぶつきのないものを着用する。
- ヘルメットを着用する。
- はちまき、首巻きタオル、腰タオルなどはない。

機械を他人に貸す時は

⚠ 警告

- 機械を他人に貸す時、取扱説明書に記載されている安全上の注意事項や取扱要領が分からないため、思わぬ事故を起こす事があります。取扱い方法をよく説明し、取扱説明書を渡して使用前にはよく読むように指導してください。

機械の改造禁止

⚠ 注意

- 機械の改造や、当社指定以外のアタッチメント・部品などを取り付けて運転すると、機械の破損や傷害事故をまねく事があります。機械の改造はしないでください。アタッチメントは当社指定製品を使用してください。部品交換する時は、当社が指定するものを使用してください。

始業点検の励行

⚠ 注意

- 始業点検を怠ると、機械の破損や障害事故をまねく事があります。作業を始める前には、取扱説明書に基づき点検を行ってください。

エンジン始動・発進する時は

⚠ 警告

- エンジンを始動する時、トラクタの横やステップに立ったまま行くと、緊急事態への対処ができず、運転者はもちろん周囲にいる人がケガをする事があります。運転席に座り、周囲の安全を確認してから行ってください。
- エンジンを始動する時、主変速レバーを「N」（中立）にして行わないと、変速機が接続状態になっているため、トラクタが暴走し思わぬ事故を起こす事があります。主変速レバーを「N」（中立）にして行ってください。
- 急発進するとトラクタ前輪が浮き上がる事があり、運転者が振り落とされたり、周囲の人を巻き込んだり、思わぬ事故を起こす事があります。周囲の安全を確認し、ゆっくりと発進してください。
- 室内で始動する時、排気ガスにより中毒になる事があります。窓、戸などを開け、十分に換気してください。

作業機を着脱する時は

⚠ 警告

- 作業機を連結するためにトラクタを移動させる時、トラクタと作業機の間に入っていると、挟まれてケガをすることがあります。トラクタと作業機の間に入らないでください。

⚠ 注意

- 作業機をトラクタに連結する時、傾斜地や凹凸地または軟弱地などで行うと、トラクタが不意に動き出し、思わぬ事故を起こすことがあります。平坦で地盤のかたい所で行ってください。
- 作業機をトラクタから切り離す時、輪止めをせずに行うと、作業機が暴走して思わぬ事故を起こすことがあります。切り離す時は、スタンドを接地させ、輪止めをしてください。
- 連結するトラクタによっては、前輪荷重が軽くなり、操縦が不安定となって、思わぬ事故をまねくことがあります。トラクタへフロントウエイトを取り付け、バランスを取ってください。

公道走行時は作業機の装着禁止

⚠ 注意

- トラクタに作業機を連結して公道を走行すると、道路運送車両法に違反します。トラクタに作業機を連結しての走行はしないでください。

移動走行する時は

⚠ 危険

- 移動走行する時、トラクタのブレーキペダルが左右連結されていないと、片ブレーキになり、トラクタが左右に振られ横転などが起こり、思わぬ事故をまねくことがあります。ほ場での特殊作業以外は、ブレーキペダルは左右連結して使用してください。

⚠ 警告

- トラクタに運転者以外の人を乗せると、トラクタから転落したり、運転操作の妨げになって、緊急事態への対処ができず、同乗者はもちろん、周囲の人および運転者自身がケガをすることがあります。トラクタには、運転者以外の方は乗せないでください。
- 急制動・急旋回を行うと、運転者が振り落とされたり、周囲の人を巻き込んだり、思わぬ事故を起こすことがあります。急制動・急旋回はしないでください。
- 運搬走行時、重心の位置が高くなり、坂道・凹凸地・カーブで速度を出しすぎると、転倒ある

いは転落事故を起こすことがあります。

低速走行してください。

- 旋回する時、内輪差により周囲の人を作業機に巻き込みケガをさせることがあります。周囲の人や障害物との間に十分な間隔を保ってください。
- 側面が傾斜していたり、側溝がある通路で路肩を走行すると転落事故を起こすことがあります。路肩は走行しないでください。
- 高低差が大きい段差を乗り越えようとすると、トラクタが転倒あるいは横転し、ケガをすることがあります。あゆみ板を使用してください。
- 作業機の上に人を乗せると、転落し、ケガをすることがあります。作業機の上には、人を乗せないでください。

荷物を積載する時は

⚠ 注意

- 過積載あるいは片荷積載をすると、旋回時、作業機が転倒し、ケガをすることがあります。また、トラクタの操縦が不安定となり、思わぬ事故をまねくことがあります。指定された最大積載量を超えないでください。

作業中は

作業する時は

▲ 警告

- 作業機をトラクタに連結しないで、積み込みあるいは荷降ろし作業を行うと、転倒や暴走などにより、思わぬ事故を起こす事があります。
トラクタに連結させて行ってください。
トラクタの駐車ブレーキをかけ、エンジンを停止させ、主変速レバー、副変速レバー共、低速位置に置いてから行ってください。
- 作業をする時、周囲に人を近づけると、機械に巻き込まれ、ケガをする事があります。
周囲に人を近づけないでください。
- 傾斜地で速度を出しすぎると、暴走事故をまねく事があります。
低速で作業してください。
- 下り作業をする時、坂の途中で変速すると、暴走する原因となります。
坂の前で低速に変速して、ゆっくりとおりでください。
- わき見運転をすると、周囲の障害物の回避や、周囲の人への危険回避などができず、思わぬ事故を起こす事があります。
前方や周囲へ、十分に注意を払いながら運転してください。
- 手放し運転をすると、思わぬ方向へ暴走し、事故を起こす事があります。
しっかりとハンドルを握って運転してください。

▲ 注意

- 傾斜地や凹凸地または軟弱地などで積み込み作業あるいは荷降ろし作業を行うと、積載するトラクタやコンバインなどが脱輪や転倒し、思わぬ事故を起こす事があります。
平坦で地盤のかたい所で行ってください。
- 積み込み作業や荷降ろし作業をする時、アユミ上やボディ上でハンドル操作をすると、脱輪や転落など、思わぬ事故を起こす事があります。
アユミおよび作業機ボディに対し、まっすぐに移動ができない時は、もう一度やりなおしてください。

トラクタから離れる時は

▲ 警告

- トラクタから離れる時、傾斜地や凹凸地などに駐車すると、トラクタが暴走して思わぬ事故を起こす事があります。
平坦で安定した場所に駐車し、トラクタのエンジンをとめ、駐車ブレーキをかけて暴走を防いでください。

作業中が終わったら

終業点検の励行

▲ 注意

- 作業後の点検を怠ると、機械の調整不良や破損などが放置され、次の作業時にトラブルを起こしたりケガをする事があります。
作業が終わったら、取扱説明書に基づき点検を行ってください。

不調処置・点検・整備をする時

⚠ 注意

- 機械に異常が生じた時、そのまま放置すると、破損やケガをする事があります。
取扱説明書に基づき行ってください。
- 傾斜地や凹凸地または軟弱地などで行うと、トラクタや作業機が不意に動き出して、思わぬ事故を起こす事があります。
平坦で地盤のかたい所で行ってください。
- 作業機をあげた状態のまま下にもぐったり、足を入れたりすると、不意に降下しケガをする事があります。
下に入る時は、昇降油圧シリンダのストップバルブを閉にし、台などで降下防止をして行ってください。
- 点検整備をする時、不意にトラクタが動き出し、思わぬ事故を起こす事があります。
エンジンをとめ、駐車ブレーキをかけてから行ってください。
- 油圧の継手やホースに、ゆるみや損傷があると、飛び出る高圧オイルあるいはボディの急な降下で、ケガをする事があります。
補修もしくは部品交換してください。
継手やホースを外す時は、油圧回路内の圧力を無くしてから行ってください。

も く じ



安全に作業するために

安全に関する警告について	1	作業が終わったら	4
作業前に	2	不調処置・点検・整備をする時	5
作業中は	4		

1 トラクタへの装着

1 各部の名称とはたらき	8	4 トラクタへの装着	9
2 適応トラクタの範囲	9	1. ドローバへの連結	9
3 ステ어의組立	9	2. スタンドのたたみ方	10
		3. 電装の接続	10

2 運転を始める前の点検

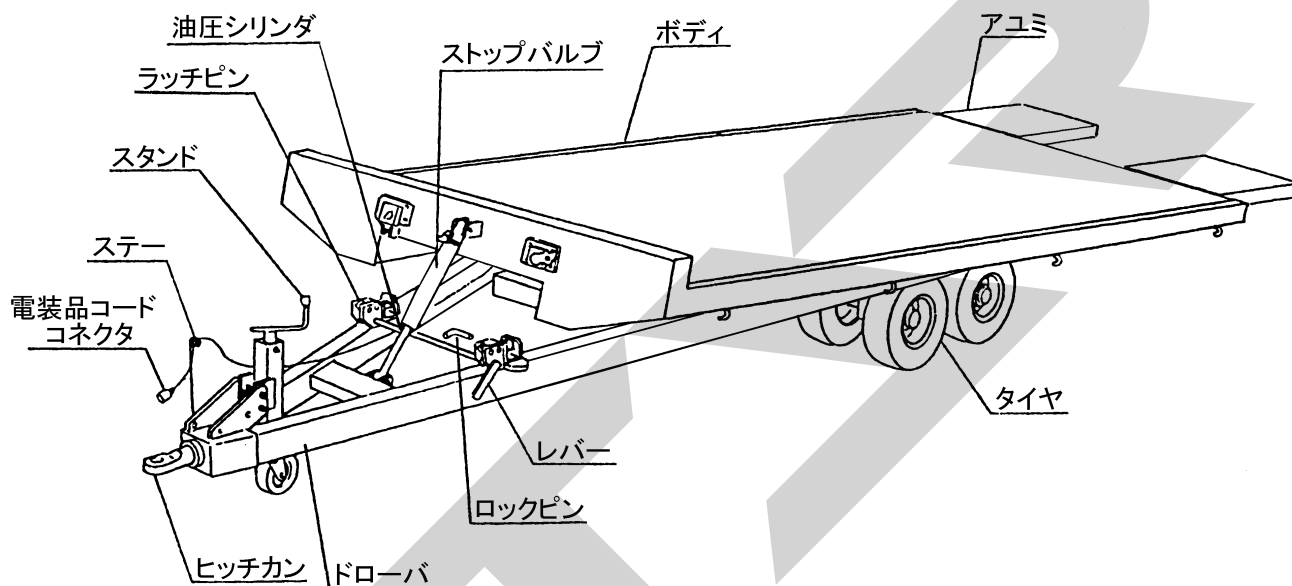
1 運転前の点検	12	2 エンジン始動での点検	12
1. トラクタ各部の点検	12	1. トレーラの電装がトラクタと正しく連動するか	12
2. 連結部の点検	12	3 給油箇所一覧表	13
(1) トラクタのスイングドローバと ヒッチカンの連結部点検	12		
(2) 電装コネクタの点検	12		
3. 製品本体の点検	12		

3	作業の仕方	
	1 積み込み作業	14
	2 運搬作業	15
	3 荷降ろし作業	16
	4 アオリの操作方法	17
	5 アユミの角度調整	18
4	作業が終わったら	
	1 作業後の手入れ	19
	2 トラクタとの切り離し	19
5	点検と整備について	
	1 点検整備一覧表	20
	2 油圧装置の調整方法	21
	1. 油圧シリンダの交換	21
	2. 油圧シリンダのエア抜き	21
	3 床板の交換	22
	4 電球の交換	22
6	不調時の対応	
	1 不調処置一覧表	23
	2 配線図	24

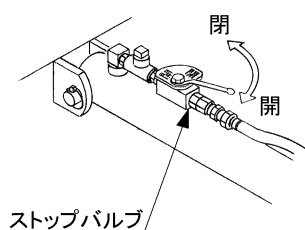
1 トラクタへの装着

適切な装着で安全な作業をしましょう。

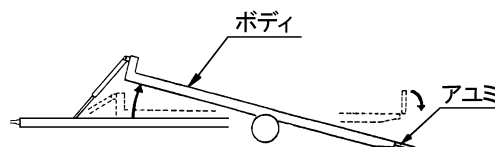
1 各部の名称とはたらき



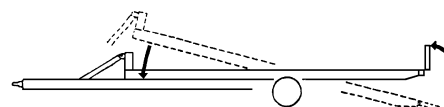
1. ヒッチカン: トラクタに連結し、けん引します。
2. ア ユ ミ: トラクタやコンバインの積み降ろしに使用します。移動時はアユミを上げ、ピンでロックします。
3. ス タ ン ド: 作業機をトラクタからはずしたときに使用します。高さ調整はハンドルで行います。
4. ラ ッ チ ピ ン: ボディをドローバに固定します。
5. 油圧シリンダ: ボディの昇降速度調整に使用します。油圧回路は閉回路になっているのでトラクタ油圧は必要ありません。
6. ス ト ッ プ バ ル ブ: ボディ昇降時の油圧回路の開閉及び昇降速度の調整に使用します。



7. ロ ッ ク ピ ン: ボディとドローバが固定された状態でラッチピンをロックします。
- ※ ボディ傾斜 : アユミを下げボディを傾斜させると、積み込み・荷降ろし状態になります。



- ※ ボディ水平 : ボディを平にし、アユミを上げた状態で、運搬状態になります。



2 適応トラクタの範囲

本製品は、適切なトラクタとの装着により的確に性能を発揮できるように設計されています。

不適切なトラクタとの装着によっては本製品の耐久性に著しく影響を及ぼしたり、トラクタの運転操作に著しい悪影響を及ぼすことがあります。

この製品の最大積載量及び適応トラクタは次のとおりです。

型 式	最大積載量	適応トラクタ
TMT3530 TMT3530A	3500kg	26kW～59kW (35PS～80PS)
TMT5030 TMT5030A	5000kg	37kW～73.5kW (50PS～100PS)
TMT8030	8000kg	51.5kW～99kW (70PS～135PS)

取扱い上の注意

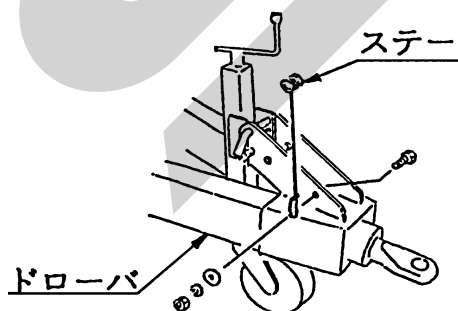
指定された最大積載量を超えた積載物を運搬した場合は、保証の対象にはなりませんのでご注意ください。

本製品の適応より小さなトラクタで使用すると、負荷に対し十分なパワーがでない事があります。

逆に、適応トラクタよりも大きなトラクタでの使用時には、過負荷に対し機体の適正値を超えたパワーが出てしまい、作業機の破損の原因になることがあります。

3 ステアの組立

- (1) ステアをドロワにボルトで固定してください。
- (2) 電装品コードをステアのリングに通してください。



4 トラクタへの装着

1. ドローバへの連結

⚠ 警告

- 作業機を連結するためにトラクタを移動させる時、トラクタと作業機の間に入ると、挟まれてケガをする事があります。トラクタと作業機の間に入らないでください。

⚠ 注意

- 作業機をトラクタに連結する時、傾斜地や凹凸地または軟弱地などで行うと、トラクタが不意に動き出し、思わぬ事故を起こす事があります。平坦で地盤のかたい所で行ってください
- 連結するトラクタによっては、前輪荷重が軽くなり、操縦が不安定となって、思わぬ事故を起こす事があります。トラクタへフロントウェイトを取付け、バランスを取ってください。

- (1) トラクタのスイングドロワの高さに作業機のヒッチの高さを合わせてください。
(スタンドのハンドルで調整してください。)
- (2) トラクタのエンジンを始動して、トラクタを後進させ、スイングドロワの連結点に作業機のヒッチカンの穴をあわせて、エンジンをとめ、駐車ブレーキをかけてください。
- (3) トラクタ付属のヒッチピンを通し連結してください。

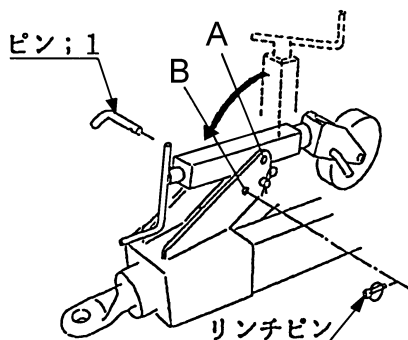
取扱い上の注意

ヒッチピンには抜け止めのため、リンチピンあるいはベータピンを取り付けてください。

- (4) スタンドのハンドルを回してスタンドの車輪をいっぱいまで上げて、スタンドをたたんでください。
- (5) トレーラ側の電装コネクタをトラクタ側のコネクタに装着してください。

2. スタンドのたたみ方

- (1) スタンドのハンドルを回してスタンドの車輪をいっぱいまで上げてください。
- (2) スタンドのピン；1をAの穴から抜きスタンドを90°回転させてください。
- (3) ピンをBの穴に挿入し抜け止めにリンチピンを差してください。



取扱い上の注意

トラクタの外部油圧は使用しませんので、油圧ホースはトラクタの外部油圧取り出し口に接続しないでください。

3. 電装の接続

取扱い上の注意

トラクタに電装品の結線をする時、エンジンキーをOFFにしないで行くと、ショートする事があります。
エンジンキーをOFFにして行ってください。

作業機にはトラクタと連動するテールランプを装備しています。

本製品の電装は12V用が標準です。

24V仕様のトラクタと接続するときは、電球を24V用に交換する必要があります。

「5-1 電球の交換」に参考品番を記載しておりますので、一般家電店などでお求めください。

電装はトラクタとコネクタで接続します。

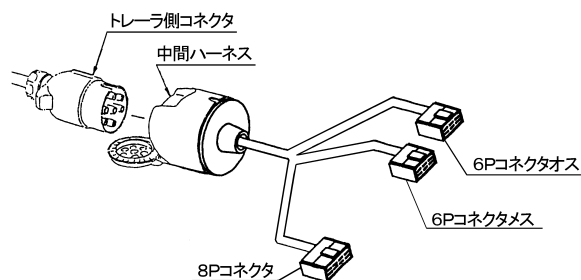
トラクタ側の外部電装品取り出し口がDIN規格7Pコネクタで装備されている場合は、**そのまま**トレーラ側コネクタをトラクタ側コネクタに接続してください。

また、作業機には6Pコネクタ（オスコネクタ、メスコネクタ）、8Pコネクタに対応した中間ハーネスを装備しています。

トラクタ側の外部電装品取り出し口が6Pコネクタ（オスコネクタ、メスコネクタ）、8Pコネクタで装備されている場合は、**中間ハーネス**を使用して接続してください。

また、トラクタによっては、トレーラの電装品を接続すると、リレーの容量が不足し、点灯しないことがあります。

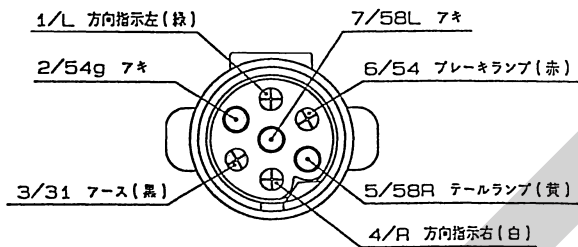
トラクタのリレーの容量不足で電装品が点灯しないときは、トラクタ販売店にご相談ください。



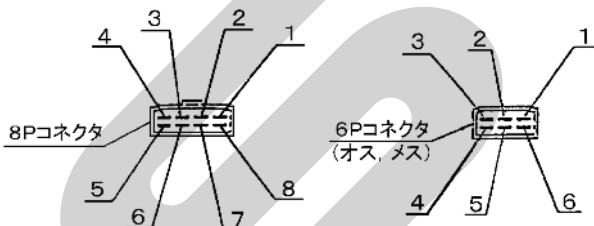
【 配線一覧表 】

スター適要		コネクタ	中間ハーネス						7Pコネクタ (DIN 規格)	
			8Pコネクタ			6Pオスコネクタ		6Pメスコネクタ		
燈火装置動作	配線色	トラクタ	ヤンマー クボタ キセキ (出荷時)	キセキ	クボタ	三菱	ヤンマー (出荷時)	三 菱	クボタ (出荷時)	スター標準 仕様
方向指示左	緑	端子番号	3	6	4	4	4	2	1	1/L
ブレーキランプ	赤		4	5	5	5	5	4	3	6/54
テールランプ	黄		6	2	3	1	1	3	5	5/58R
方向指示右	白		5	1	7	7	6	5	6	4/R
アース	黒		1	8	2	2	ボディアース	ボディアース	ボディアース	3/31

トレーラ側コネクタの配線は下図の通りです。なお、コネクタは接続面方向から見えています。



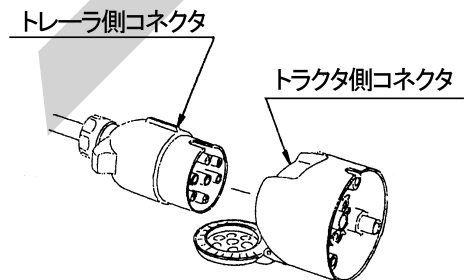
中間ハーネスの8Pコネクタおよび6Pコネクタ(オス, メス)は下図の通りです。なお、コネクタは接続面方向から見えています。各コネクタの配線は上記【配線一覧表】の出荷時の通りです。



配線替えが必要な場合は、上記【配線一覧表】に基づき、配線の差し替えを行ってください。

トラクタによっては、一覧表と異なる場合があります。必ず動作確認を行ってください。

また、トラクタ側に外部電装品取り出し口が装備されていない場合は、別途トラクタ側コネクタの電気配線が必要となります。



2 運転を始める前の点検

機械を調子よく長持ちさせるため、作業前に必ず行いましょう。

1 運転前の点検

1. トラクタ各部の点検

トラクタの取扱説明書に基づき点検を行ってください。

2. 連結部の点検

(1) トラクタのスイングドロワーとヒッチカの連結部点検

- ①ヒッチピンのリンチピンまたはベータピン等の抜け止めが確実に挿入されているか。
- ②トラクタのスイングドロワーがしっかりと固定されているか。
- ③不具合が見つかった時は、「1-4-1 ドロワーへの連結」の説明に基づき不具合を解消してください。

(2) 電装コネクタの点検

- ①トラクタの電装コネクタと確実に接続されているか。
- ②電装コードに余分なたるみはないか、また、適度な余裕があるか。

3. 製品本体の点検

- (1) シャジク取付ボルトにゆるみはないか。
- (2) ボルト・ナットにゆるみはないか。
ホイールナットなど特に重要な部分のナットにゆるみがないか点検してください。
ホイールナットに不具合が見つかった時は、表に基づき適正締付トルクにしてください。

<ホイールナットの締付トルク>

型 式	TMT3530	TMT5030・8030
ホイールナットサイズ	M12×1.5	M16×1.5
締 付 ト ル ク	68.6～78.4N・m (700～800kgf・cm)	157～167N・m (1600～1700kgf・cm)

- (3) タイヤの亀裂、損傷がないか。また、タイヤの溝深さは適正か、異常摩耗していないか。
不具合が見つかった時は、部品を交換してください。
- (4) タイヤとタイヤの間に石、その他の異物がはさまっていないか。

- (5) タイヤの空気圧は適正か。

不具合が見つかった時は、表に基づき空気を補充してください。

型 式	タイヤサイズ	空 気 圧
TMT3530 TMT3530A	6.00-9-10PR	680kPa (7.0kg/cm ²)
TMT5030 TMT5030A	6.50-10-10PR	
TMT8030	6.00-9-10PR	

- (6) 油圧系統に油漏れはないか。

- (7) 各部の給油、注油、給脂は十分か。

不具合が見つかった時は、「2-3 給油箇所一覧表」の説明に基づき給油してください。

2 エンジン始動での点検

1. トレーラの電装がトラクタと正しく連動するか

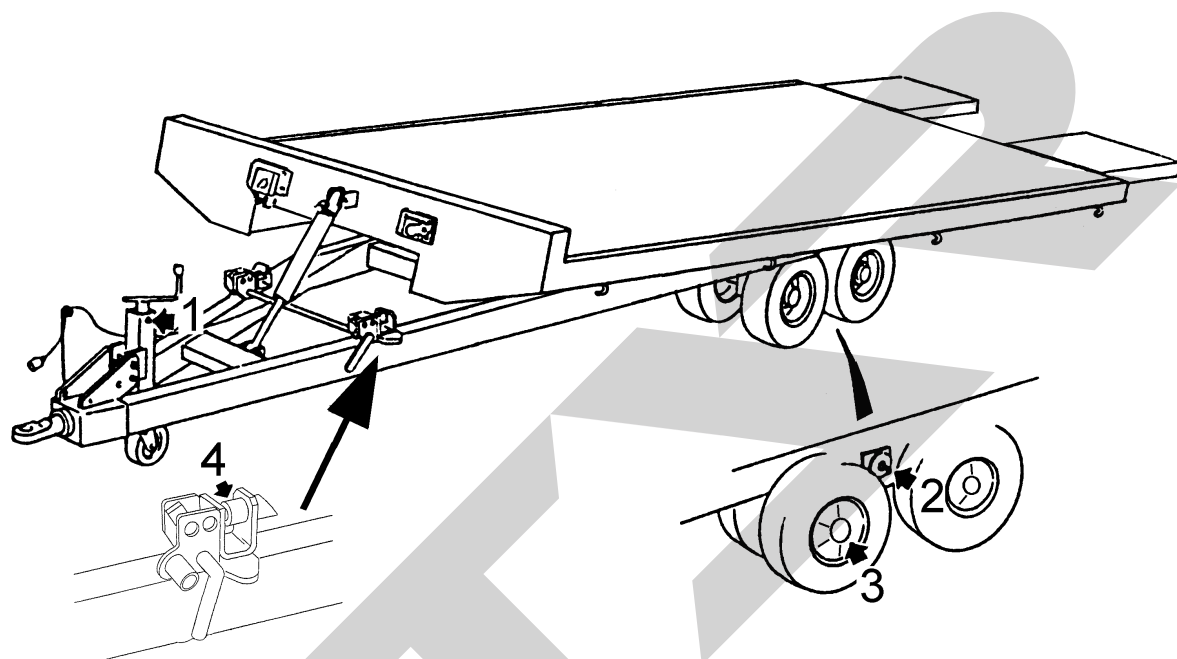
トラクタのブレーキ、ウィンカーの操作をして、トレーラのテールランプが正しく連動するか確認してください。

不調箇所が見つかった時は、「6-1 不調処置一覧表」に基づき処置してください。

トラクタ油圧系統などが不調な時は、トラクタ販売店にご相談ください。

3 給油箇所一覧表

- 給油、塗布するオイルは清浄なものを使用してください。
- グリースを給脂する場合、適量とは古いグリースが排出され、新しいグリースが出るまでです。



図は給脂箇所を示します。表に基づき給脂してください。

No.	給脂箇所	箇所	潤滑油の種類	交換時期	量	備考
1	スタンド	1	※1 集中給油 グリース4種;2号	使用ごと	適量	給脂 全型式
2	シャジク	2	"	"	"	" TMT8030
3	ハブ	TMT3530 4 TMT3530A 4 TMT5030 4 TMT5030A 4 TMT8030 8	"	"	"	" 全型式
4	ラッチピンしゅう動部	2	"	"	"	塗布 全型式

※1 IDEMITSU「ダフニー エポネックスSR No. 2」又は相当品をお使いください。

3 作業の仕方

1 積み込み作業

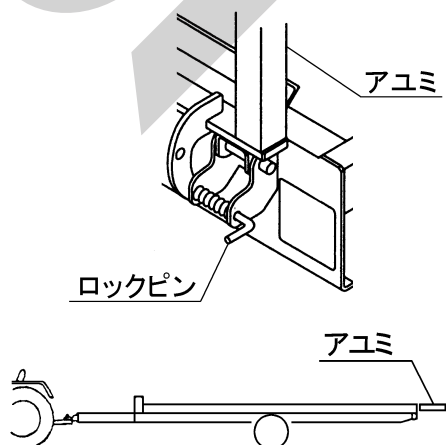
⚠ 警告

- 作業機をトラクタに連結しないで、積み込み作業を行うと、作業機の転倒や暴走などにより思わぬ事故を起こす事があります。
トラクタに連結させて行ってください。
トラクタの駐車ブレーキをしっかりとかけ、エンジンを停止させ、主変速レバー、副変速レバー共、低速位置に入れてから行ってください。

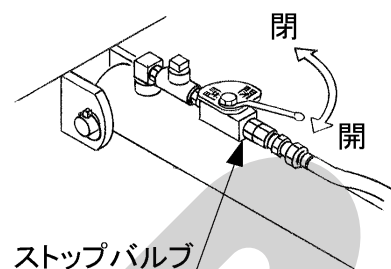
⚠ 注意

- 過積載あるいは片荷積載をすると、旋回時に作業機が転倒し、ケガをする事があります。
また、トラクタの操縦が不安定となり、思わぬ事故をまねく事があります。
指定された最大積載量を超えないでください。
- 傾斜地や凹凸地または軟弱地などで積み込み作業を行うと、積載するトラクタやコンバインなどが脱輪や転倒し、思わぬ事故を起こす事があります。
平坦で地盤のかたい所で行ってください。
- 積み込み作業をする時、アユミ上やボディ上でハンドル操作をすると、脱輪や転落など、思わぬ事故を起こす事があります。
アユミおよび作業機ボディに対し、まっすぐに積み込みができないときは、もう一度やりなおしてください。

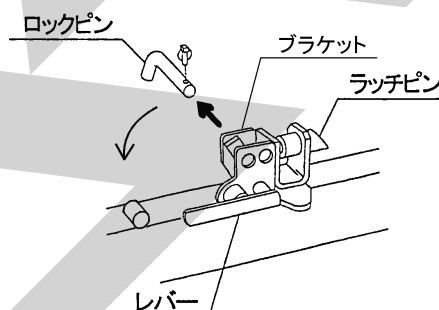
- (1) トラクタのエンジンをとめ、トラクタの駐車ブレーキをかけてください。
- (2) アユミのロックピンを抜き、アユミを下げてください。



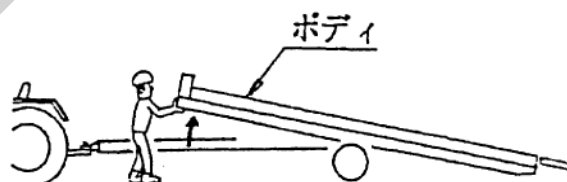
- (3) トレーラ前方、油圧シリンダのストップバルブを「全開」にしてください。



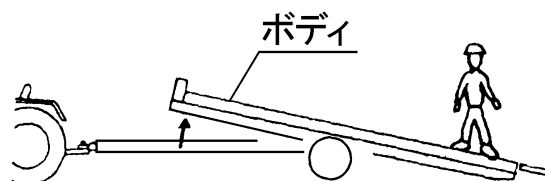
- (4) ブラケットからロックピンを抜いてください。
外したロックピンはドローバに取り付けておいてください。



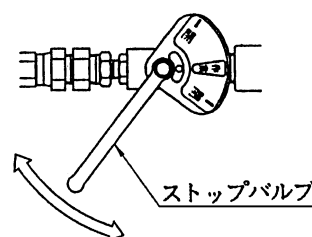
- (5) レバーを下げ、ラッチピンを抜いてください。
- (6) フロント部を持ち上げ、ボディを傾斜させてください。



- (7) ボディの傾斜が足りない場合、ボディの後方に乗るなどの補助をしてください。



- (8) 油圧シリンダのストップバルブを「作業」の位置にしてください。



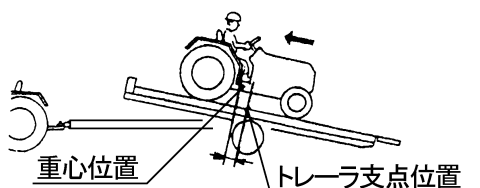
取扱い上の注意

- ストップバルブを「作業」の位置にしないと、破損する原因になります。

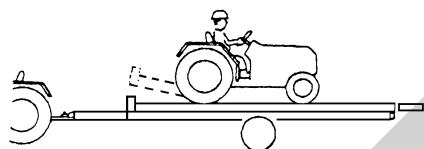
(9) 積載するトラクタやコンバインを積み込んでください。

積み込みはできるだけ後進でゆっくり積み込んでください。

(10) 積載するトラクタやコンバインの重心位置がトレーラの支点位置を超えるとボディが水平になりはじめます。油圧シリンダが縮みはじめる際12cm程度の遊びがありますが異常ではありません。

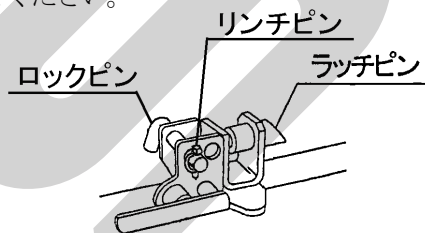


(11) ボディが水平になりはじめたら一度トラクタやコンバインを停止してください。



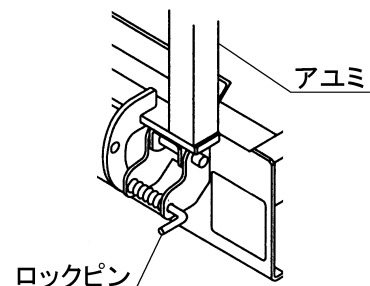
(12) 完全に水平になったら、10～20cmドロバ側に移動し停止してください。エンジンをとめ、駐車ブレーキをかけ、ギヤを1速に入れてください。

(13) ラッチピンでボディとドロバが固定されているのを確認し、ラッチピンが抜けやすいロックピンを差し、抜け止めにリンチピンを取り付けてください。

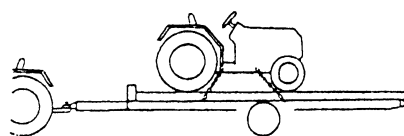


(14) 油圧シリンダのストップバルブを「全閉」にしてください。

(15) アユミを持ち上げロックピンで固定してください。



(16) ロープフックを利用して積み荷をしっかりとし、よりボディに固定してください。



取扱い上の注意

- ヒッチ点荷重が設定最大値をオーバーしますとトラクタの前後バランスが悪くなり、走行が不安定になります。設定値をオーバーしないでください。最大ヒッチ点荷重は次のとおりです。
- 積み込み作業時に、トレーラの駐車ブレーキがかかっていると、トレーラボディの傾斜および水平動作不具合が生じる場合があります。積み込み作業時は、トレーラの駐車ブレーキはかけないでください。

型 式	最大ヒッチ点荷重
TMT3530	500kg
TMT3530A	
TMT5030	750kg
TMT5030A	
TMT8030	

2 運搬作業

警告

- 運搬走行時、重心位置が高くなり、坂道・凹凸地・カーブで速度を出しすぎると、転倒あるいは転落事故を起こすことがあります。低速走行してください。
- 旋回する時、内輪差により周囲の人を作業機に巻き込みケガをさせることがあります。周囲の人や障害物との間に十分な間隔を保ってください。
- 側面が傾斜していたり、側溝がある通路で路肩を走行すると転落事故を起こすことがあります。路肩は走行しないでください。
- 高低差が大きい段差を乗り越えようとする時、トラクタが転倒あるいは横転し、ケガをすることがあります。あゆみ板を使用してください。

3 荷降ろし作業

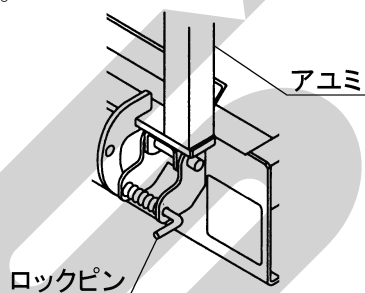
警告

- 作業機をトラクタに連結しないで、荷降ろし作業を行うと、作業機の転倒や暴走などにより、思わぬ事故を起こすことがあります。
トラクタに連結させて行ってください。
トラクタの駐車ブレーキをしっかりとかけエンジンを停止させ、主変速レバー、副変速レバー共、低速位置に入れてから行ってください。

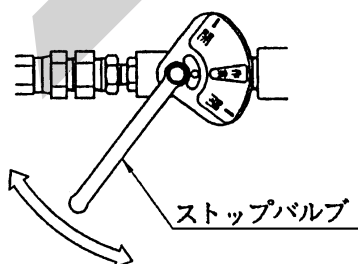
注意

- 傾斜地や凹凸地または軟弱地などで荷降ろし作業を行うと、積載するトラクタやコンバインなどが脱輪や転倒し、思わぬ事故を起こすことがあります。
平坦で地盤のかたい所で行ってください。
- 荷降ろし作業をする時、アユミ上やボディ上でハンドル操作をすると、脱輪や転落など、思わぬ事故を起こすことがあります。
アユミおよび作業機ボディに対し、まっすぐに移動ができない時は、もう一度やりなおしてください。

- (1) トラクタのエンジンをとめ、トラクタの駐車ブレーキをかけてください。
- (2) 積み荷をしばったロープ等をほどいてください。
- (3) アユミのロックピンを抜き、アユミを下げてください。



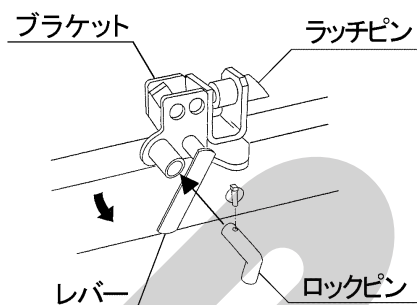
- (4) 油圧シリンダのストップバルブを「作業」の位置にしてください。



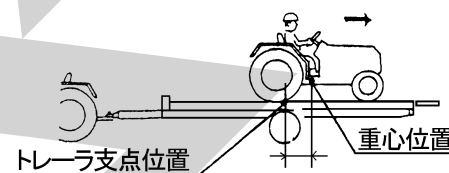
取扱い上の注意

- ストップバルブを「作業」の位置にしないと、破損する原因になります。

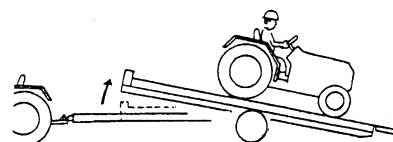
- (5) ブラケットからロックピンを抜いてください。
- (6) レバーを下げ、ラッチピンを抜いてください。
レバーを下げた状態でロックピンをブラケットのパイプに差し、ラッチピンの動きを固定してください。



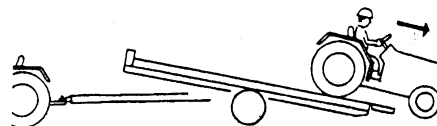
- (7) 積載したトラクタやコンバインをゆっくり動かしてください。



- (8) 積載したトラクタやコンバインの重心位置がトレーラの荷台支点位置を越えると、ボディが傾斜しはじめます。
その位置で一度トラクタを停止してください。

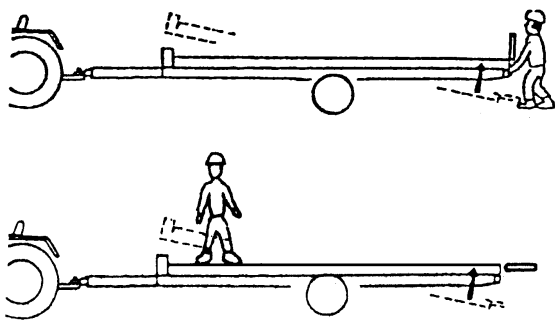


- (9) アユミが地面についたら、再び、積載したトラクタやコンバインを動かし、トレーラから降ろしてください。

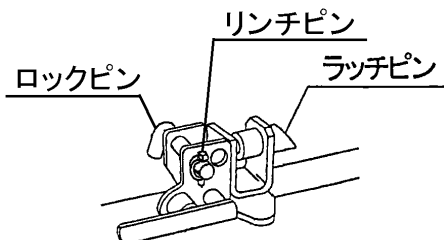


- (10) 油圧シリンダのストップバルブを「全開」にしてください。
- (11) ロックピンをブラケットのパイプから抜いてください。

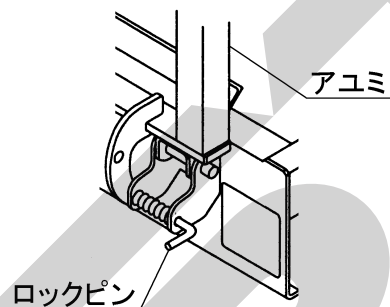
- (12) リア部を持ち上げるか、ボディの前に乗りボディを水平にしてください。



- (13) ラッチピンでボディとドロワーが固定されているのを確認し、ラッチピンが抜けやすいロックピンを差し、抜け止めにリンチピンを取り付けてください。



- (14) アユミを持ち上げロックピンで固定してください。



取扱い上の注意

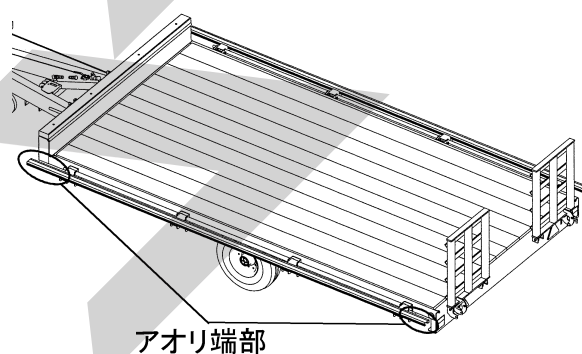
荷降ろし作業時に、トレーラのブレーキがかかっていると、トレーラボディの傾斜および水平動作に不具合が生じる場合があります。
荷降ろし作業時は、トレーラの駐車ブレーキはかけないでください。

4 アオリ操作方法

TMT3530A、5030Aのみの説明となります。
アオリの操作は機体が水平の時に行ってください。

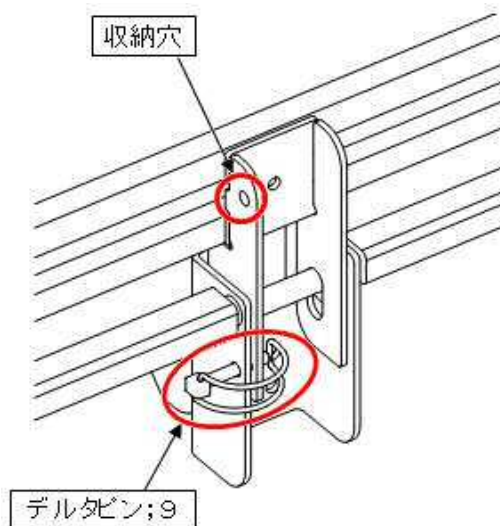
取扱い上の注意

- アオリの耐荷重は100kgです。
アオリには100kg以上の負荷をかけないでください。
- アオリに乗ると雨やドロなどによりすべり落下し、ケガをする恐れがあります。
アオリに乗るときは十分に注意してください。
- アオリ端部に乗ると破損して落下し、ケガをする恐れがあります。
アオリ端部には乗らないでください。



1. 積み込み作業、荷降ろし作業

- (1) アオリを固定しているデルタピン; 9を外し、収納穴に固定してください。
- (2) アオリを機体中心で軽く持ち上げ、外側へ開いてください。
- (3) 荷の積み下ろし後は、アオリを閉じてください。

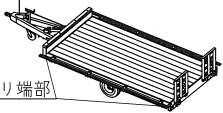
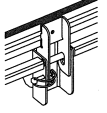


2. 運搬作業

(1) 走行時にはデルタピン；9でアオリを固定してください。

取扱い上の注意

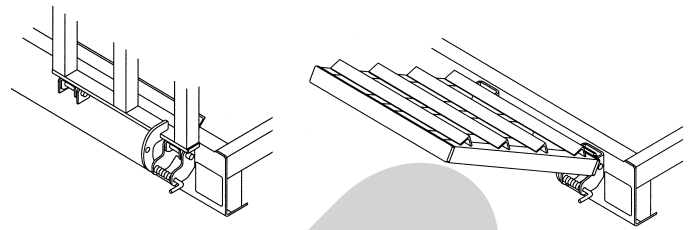
- アオリを開いた状態で走行すると破損や事故の原因となる恐れがあります。
アオリを開いた状態で走行しないでください。
走行時には浮き上がり防止の為、アオリをデルタピン；9で固定してください。

作業上の注意	
アオリ端部に乗ると破損して落下し、ケガをする恐れがあります。 アオリ端部には乗らないで下さい。	アオリを開いた状態で走行しないで下さい。 走行時は浮き上がり防止の為アオリをデルタピン；9で固定して下さい。
 アオリ端部	 デルタピン；9

1552870000
1552870000

5 アユミの角度調整

アユミの収納角度は2段階(90°、30°)にセットできます。積載物の邪魔にならない角度に収納してください。



90° 状態

30° 状態

4 作業が終わったら

長持ちさせるために、手入れは必ずしましょう。

1 作業後の手入れ

- (1) ボルト、ナット、ピン類の緩み、脱落がないか。また、破損部品がないか確認してください。異常があれば、ボルトの増締め、部品の交換をしてください。
- (2) 各部の給油箇所は「2-3 給油箇所一覧表」に基づき給油してください。

2 トラクタからの切り離し

▲ 注意

- 作業機をトラクタから切り離す時、傾斜地や凹凸地または軟弱地などで行うと、トラクタが不意に動き出し、思わぬ事故を起こす事があります。平坦で地盤のかたい所で行ってください。
- 作業機をトラクタから切り離す時、駐車ブレーキをかけずに行うと、作業機が暴走して思わぬ事故を起こす事があります。切り離す時は、必ず、スタンドを接地させ、作業機の駐車ブレーキをかけてください。

- (1) トラクタから作業機をはずす時は、スタンドをたててから行ってください。また、電装品のコネクタも忘れずにはずしてください。

3 長期格納する時

- (1) 機械各部の清掃をしてください。
- (2) 摩耗した部品、破損した部品は、交換してください。
- (3) 「2-3 給油箇所一覧表」に基づき、油脂を補給してください。また、電装コネクタの端子には市販の防錆剤をスプレーして下向きに保管してください。
- (4) 塗装損傷部を補修塗装、または、油を塗布し、さびの発生を防いでください。
- (5) 地盤のかたい平坦な場所に保管してください。やむをえず傾斜のある場所に保管する場合は、車輪止めを使用してください。
- (6) 格納は風通しの良い屋内に保管してください。
- (7) やむをえず屋外に保管する時は、シートをかけてください。

5 点検と整備について

調子よく作業するために、定期的に行いましょう。
機械の整備不良による事故などを未然に防ぐために、
「点検整備一覧表」に基づき、各部の点検・整備を行
い、機械を最良の状態で、安心して作業が行えるよう
にしてください。

1 点検整備一覧表

▲ 注意

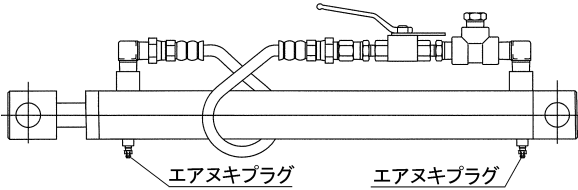
- 点検調整する時、不意にトラクタが動き出し、思
わぬ事故を起こす事があります。
エンジンをとめ、駐車ブレーキをかけてから行っ
てください。
- 傾斜地や凹凸地または軟弱地などで行うと、トラ
クタや作業機が不意に動き出して、思わぬ事故を
起こす事があります。
平坦で地盤のかたい所で行ってください。
- ボディをあげた状態のまま下にもぐったり、足を
入れたりすると、不意に降下し、ケガをする事が
あります。下に入る時は、昇降油圧シリンダのス
トップバルブを閉にして行ってください。
- 油圧の継手やホースに、ゆるみや損傷があると、
飛び出る高圧オイルあるいはボディの急な降下で、
ケガをする事があります。
補修もしくは部品交換してください。
継手やホースを外す時は、油圧回路内の圧力を無
くしてから行ってください。

時 間	点 検 項 目	処 置
新品使用1時間	全ボルト・ナットのゆるみ	増し締め
作 業 前 作 業 後	①機械の清掃 ②油圧系統油もれ ③タイヤ空気圧 ④ボルト・ナット・ピン類のゆるみ、脱落 ⑤シャジク、ハブボルト、ホイールナットの緩み	継手部はシールで補修 680kPa (7.0kg/cm ²) 増し締め、部品補給 「2-1-3 製品本体の点検」に基づき増し締めする
シーズン終了後	①破損部 ②各部の清掃 ③塗装損傷部 ④回動支点、ピン等の摩耗	補修 塗装または油塗布 部品交換

2 油圧装置の調整方法

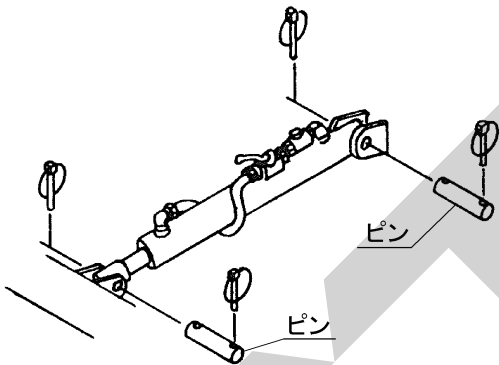
取扱い上の注意

油圧装置は工場出荷時に調整しています。油漏れや油圧部品の交換等のトラブルが発生したとき以外は外さないでください。シリンダに付属のエアヌキプラグは工場での組立時にのみ使用します。エアヌキプラグは外さないでください。

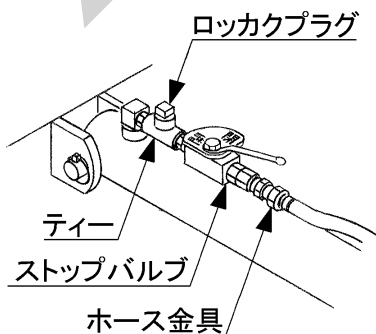
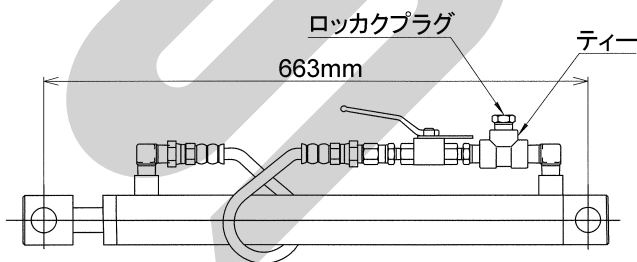


1. 油圧シリンダの交換

- (1) 油圧シリンダを取りつけているピンを外してください。



- (2) 油モレの修理や油圧部品の交換を実施してください。
- (3) ロックプラグをはずし、油圧シリンダの寸法を663mmにセットしてください。

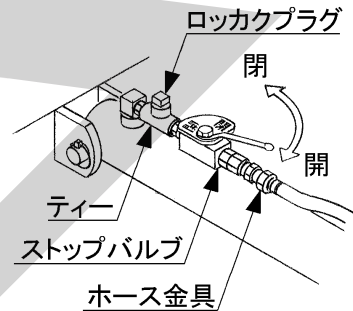


- (4) 油差しでロックプラグを外したティーからオイルを注入し、油圧シリンダ内やホース内のエアを除去してください。
(ISO VG32 またはVG46 程度の粘度グレードのオイルを使用してください。)
- (5) ロックプラグにシールテープを巻き付け、ティーに取り付けてください。
- (6) 油圧シリンダをボディとドローノックに取り付けてください。
- (7) ボディの上げ降ろしをして、異常がないか確認してください。

2. 油圧シリンダのエア抜き

積み込み、荷降ろし作業で、ラッチピンが掛からない時、油圧シリンダのエア抜きを行ってください。

- (1) トレーラ前方の油圧シリンダのストップバルブを「全開」にしてください。



- (2) ボディを水平に近づけて、油圧シリンダをできるだけ縮めてください。
- (3) 廃油受けを準備してください。(エア抜きの際油圧ホースからオイルが排出されます。)
- (4) 油圧ホースの金具を1ヶ所緩めてください。細かい気泡(エア)が混じったオイルが排出されますので廃油受けで受けてください。オイル排出時、オイルが吹き出ることがあります。タオル等でオイルがかからないよう、押さえてください。
- (5) ラッチピンが掛かるまでボディを水平にしてください。
- (6) 細かい気泡(エア)が完全に抜けるまで数回シリンダの伸縮を行ってください。
- (7) 油圧ホースの金具を締めてください。
- (8) オイルを排出していますので、不足した分のオイルを補充してください。
ロックプラグを外し、ティーから油差しでオイルを注入してください。(ISO VG32 またはVG46 程度の粘度グレードのオイルを使用してください。)
- (9) ボディの上げ降ろしをして、異常がないか確認してください。

3 床板の交換

工場出荷時は、リーマーサラフレキ スクエア 6×65 (TMP S 0 6 0 6 5) で床板を固定しています。床板を交換する際は、製品付属のスクエアビット (ABI-SQ 0 3 6 5) で取り外してください。

新品床板の張付けは、部品供給用リーマーサラフレキ 6×70 (TMP 0 6 0 7 0) で固定してください。

4 電球の交換

テールランプの電球を交換する際はレンズを取り外して行ないます。

電球は当社推奨の規格を使用してください。

電球は12V用が標準です。トラクタが24V仕様
のときは、24V用の電球を使用してください。

		定 格	スタンレー 品番(参考)
ウィンカー	12V用	12V 21W S25	BP4575B
	24V用	24V 25W S25	BP4587M
尾 灯 制 動 灯	12V用	12V 21W/5W S25	BP4875B
	24V用	24V 25W/10W S25	BP4887M

6 不調時の対応

エンジンをとめてから処置してください。

▲ 注意

- 点検調整する時、不意にトラクタが動き出し、思わぬ事故を起こす事があります。
エンジンをとめ、駐車ブレーキをかけてから行ってください。
- 傾斜地や凹凸地または軟弱地などで行うと、トラクタや作業機が不意に動き出して、思わぬ事故を起こす事があります。
平坦で地盤のかたい所で行ってください。

- ボディをあげた状態のまま下にもぐったり、足を入れたりすると、不意に降下し、ケガをする事があります。
下に入る時は、昇降油圧シリンダのストップバルブを閉にして行ってください。
- 油圧の継手やホースに、ゆるみや損傷があると、飛び出る高圧オイルあるいはボディの急な降下で、ケガをする事があります。
補修もしくは部品交換してください。
継手やホースを外す時は、油圧回路内の圧力を無くしてから行ってください

1 不調処置一覧表

症 状	原 因	処 置
走行中ハンドルを取られる ふらつく	片荷になっている タイヤのパンク シャジク、ハブボルト、ホイールナットのゆるみ 積荷のしぼり方が不十分 タイヤの空気圧が低い	●左右均等になるよう積み直しをする ●パンク修理する ●「2-1-3 製品本体の点検」に基づき増し締めする ●しぼりなおす ●空気圧を上げる 680kPa (7.0kg/cm ²)
ボディの昇降スピードが 制御できない	ストップバルブ不良 油圧系統にモレがある	●部品交換 ●修理
ラッチピンがかかからない	油圧配管内に混入したエアの膨張	「5-2-2 油圧シリンダのエア抜き」に基づき調整する
テールランプが点灯しない	コードの接続不良又は断線	補修又は部品交換

機械の調子が悪いとき、「6-1 不調処置一覧表」に基づき点検、処置しても、なお不具合があるときは、下記の点を明確にしてお買い上げいただいた販売店、農協、お近くの当社支店までご連絡ください。

<連絡していただきたい内容>

- 型式名と製造番号
- ご使用状況は？
(どんな作業をしていたときに)
- どのくらい使用されましたか？
(約□□時間使用后)
- 不具合の発生したときの状況をできるだけ詳しくお教えてください。

SFAIR

本社	066-8555	千歳市上長都1061番地2 TEL0123-26-1123 FAX0123-26-2412
千歳営業所	066-8555	千歳市上長都1061番地2 TEL0123-22-5131 FAX0123-26-2035
豊富営業所	098-4100	天塩郡豊富町字上サロベツ1191番地44 TEL0162-82-1932 FAX0162-82-1696
帯広営業所	080-2462	帯広市西22条北1丁目12番地4 TEL0155-37-3080 FAX0155-37-5187
中標津営業所	086-1152	標津郡中標津町北町2丁目16番2 TEL0153-72-2624 FAX0153-73-2540
花巻営業所	028-3172	岩手県花巻市石鳥谷町北寺林第11地割120番3 TEL0198-46-1311 FAX0198-45-5999
仙台営業所	983-0013	宮城県仙台市宮城野区中野字神明179-1 TEL022-388-8673 FAX022-388-8735
小山営業所	323-0158	栃木県小山市梁2512-1 TEL0285-49-1500 FAX0285-49-1560
犬山出張所	484-0894	愛知県犬山市羽黒字合戦橋5番1 TEL0568-69-1200 FAX0568-69-1210
岡山営業所	700-0973	岡山県岡山市北区下中野704-103 TEL086-243-1147 FAX086-243-1269
熊本営業所	861-8030	熊本県熊本市東区小山町1639-1 TEL096-389-6650 FAX096-389-6710
都城営業所	885-1202	宮崎県都城市高城町穂満坊1003-2 TEL0986-53-2222 FAX0986-53-2233