

STAR

汎用トレーラ

取扱説明書

製品コード

型

K55082

式

TMT5020S

・ K55104

・ TMT5020SA

部品ご注文の際は、ネームプレートをお確かめの上、
部品供給型式を必ずご連絡下さい。

“必読”機械の使用前には必ず読んでください。

株式会社IHIアグリテック

汎用トレーラ型式一覧表

型式 コード	規格	ベースユニット	アオリユニット	備考
TMT5020S K55082	最大積載量 5,000 kg	TMT5020S K55082		
TMT5020SA K55104			ATA5000 K55107	アオリ付

⚠ 安全に作業するために

安全に関する警告について

本機には、⚠印付きの警告ラベルを貼付しています。安全上、特に重要な項目を示しています。警告を守り、安全な作業を行ってください。

警告ラベルについて

⚠ 危険


その警告文に従わなかった場合、死亡または重傷を負うことになるものを示します。

⚠ 警告

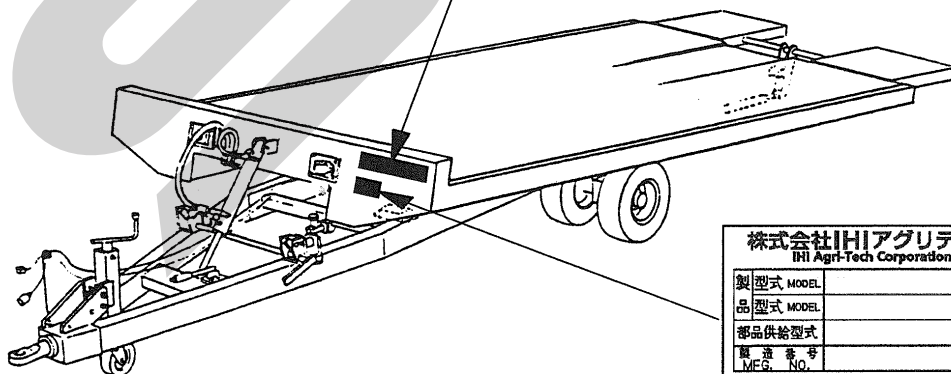
その警告文に従わなかった場合、死亡または重傷を負う危険性があるものを示します。

⚠ 注意

その警告文に従わなかった場合、ケガを負うおそれがあるものを示します。

 注意	<p>本機を運転するときには、必ず取扱説明書をよくお読み下さい。</p> <ol style="list-style-type: none">1. 作業に選した、だぶつきのない服装で行って下さい。2. 酒を飲んだとき、疲労感、病気や妊娠しているときは、作業をしないで下さい。子供には運転させないで下さい。3. 本機を運転するときは、周囲の安全を確認して下さい。4. 運転前には、必ず点検や調整をして下さい。5. 点検や調整をするときは、必ずPTOなどの動力遮断や動力停止（エンジン、電源など）をしてから行って下さい。6. 点検・調整で取り外したカバー類は、必ず元通りに取り付けて下さい。7. 他人に本機を貸すときは、必ず「取扱説明書」をよく読んでから作業するようすすめて下さい。
--	---

部品番号 106164



株式会社IHIアグリテック IHI Agri-Tech Corporation	
製型式 MODEL	
品型式 MODEL	
部品供給型式	
製造番号 Mfg. No.	

※必ず本文の図、部品供給図を参照ください。

— ラベルが損傷した時は —

警告ラベルは、使用者および周囲の作業員などへ危険を知らせる大切なものです。ラベルが損傷した時は、すみやかに貼り替えてください。注文の際には、この図に示す 部品番号 をお知らせください。

安全操作上の注意点

ここに記載されている注意事項を守らないと、死亡を含む傷害を生じる恐れがあります。

作業前には、作業機およびトラクタの取扱説明書をよくお読みになり、十分に理解をしてからご使用ください。

作業前に

取扱説明書は製品に近接して保存を

⚠ 注意

- 機械の取り扱いで分からない事があった時、取扱説明書を製品に近接して保存していないため、自分の判断だけで対処すると思わぬ事故を起こし、ケガをする事があります。取扱説明書は分からない事があった時にすぐに取り出せるよう、製品に近接して保存してください。

取扱説明書をよく読んで作業を

⚠ 注意

- 取扱説明書に記載されている安全上の注意事項や取扱要領の不十分な理解のまま作業すると、思わぬ事故を起こす事があります。作業を始める時は、製品に貼付している警告ラベル、取扱説明書に記載されている安全上の注意事項、取扱要領を十分に理解してから行ってください。

こんな時は運転しないでください

⚠ 警告

- 体調が悪い時、機械操作に不慣れな場合などに運転すると、思わぬ事故を起こす事があります。次の場合は、運転しないでください。
 - 過労、病気、薬物の影響、その他の理由により作業に集中できない時。
 - 酒を飲んだ時。
 - 機械操作が未熟な人。
 - 妊娠している時。

服装は作業に適していますか

⚠ 警告

- 作業に適さない服装で機械を操作すると、衣服の一部が機械に巻き込まれ、死亡を含む傷害をまねく事があります。次に示す服装で作業してください。
 - 袖や裾は、だぶつきのないものを着用する。

- ズボンや上着は、だぶつきのないものを着用する。
- ヘルメットを着用する。
- はちまき、首巻きタオル、腰タオルなどほしくない。

機械を他人に貸す時は

⚠ 警告

- 機械を他人に貸す時、取扱説明書に記載されている安全上の注意事項や取扱要領が分からないため、思わぬ事故を起こす事があります。取り扱い方法をよく説明し、取扱説明書を渡して使用前にはよく読むように指導してください。

機械の改造禁止

⚠ 注意

- 機械の改造や、当社指定以外のアタッチメント・部品などを取り付けて運転すると、機械の破損や傷害事故をまねく事があります。機械の改造はしないでください。アタッチメントは当社指定製品を使用してください。部品交換する時は、当社が指定するものを使用してください。

始業点検の励行

⚠ 注意

- 始業点検を怠ると、機械の破損や障害事故をまねく事があります。作業を始める前には、取扱説明書に基づき点検を行ってください。

エンジン始動・発進する時は

⚠ 警告

- エンジンを始動する時、トラクタの横やステップに立ったまま行くと、緊急事態への対処ができず、運転者はもちろん周囲にいる人がケガをする事があります。運転席に座り、周囲の安全を確認してから行ってください。
- エンジンを始動する時、主変速レバーを「N」(中立)にして行わないと、変速機が接続状態になっているため、トラクタが暴走し思わぬ事故を起こす事があります。主変速レバーを「N」(中立)にして行ってください。
- 急発進するとトラクタ前輪が浮き上がる事があり、運転者が振り落とされたり、周囲の人を巻き込んだり、思わぬ事故を起こす事があります。周囲の安全を確認し、ゆっくりと発進してください。
- 室内で始動する時、排気ガスにより中毒になる事があります。窓、戸などを開け、十分に換気してください。

作業機を着脱する時は

⚠ 警告

- 作業機を連結するためにトラクタを移動させる時、トラクタと作業機の人に人がいると、挟まれてケガをする事があります。トラクタと作業機の人に人を近づけないでください。

⚠ 注意

- 作業機をトラクタに連結や切り離す時、傾斜地や凹凸地または軟弱地などで行うと、トラクタが不意に動き出し、思わぬ事故を起こす事があります。
平坦で地盤のかたい所で行ってください。
- 作業機をトラクタから切り離す時、駐車ブレーキをかけずに行くと、作業機が暴走して思わぬ事故を起こす事があります。
切り離す時は、スタンドを接地させ、作業機の駐車ブレーキをかけてください。
- 連結するトラクタによっては、前輪荷重が軽くなり、操縦が不安定となって、思わぬ事故をまねく事があります。
トラクタへフロントウエイトを取り付け、バランスを取ってください。

電装の接続をする時は

⚠ 警告

- 電装コネクタとトレーラ側電源コードをトラクタに接続しないと、ブレーキが効かず思わぬ事故を起こす事があります。
電装コネクタとトレーラ側電源コードはトラクタに接続してください。

⚠ 注意

- バッテリからバッテリーケーブルを外す時は、(－)側から外し、取り付ける時は(＋)側から行ってください。
もし、逆にすると作業中工具がトラクタに接触した場合、火花が生じ、火災事故の原因になります。

公道走行時は作業機の装着禁止

⚠ 注意

- トラクタに作業機を連結して公道を走行すると、道路運送車両法に違反します。
トラクタに作業機を連結しての走行はしないでください。

移動走行する時は

⚠ 危険

- 移動走行する時、トラクタのブレーキペダルが左右連結されていないと、片ブレーキになり、トラクタが左右に振られ横転などが起こり、思わぬ事故をまねく事があります。
ほ場での特殊作業以外は、ブレーキペダルは左右連結して使用してください。

⚠ 警告

- 電装コネクタとトレーラ側電源コードをトラクタに接続しないとブレーキが効かず、思わぬ事故を起こす事があります。
電装コネクタとトレーラ側電源コードはトラクタに接続してください。
- トラクタに運転者以外の人を乗せると、トラクタから転落したり、運転操作の妨げになって、緊急事態への対処ができず、同乗者はもちろん、周囲の人および運転者自身がケガをする事があります。
トラクタには、運転者以外の人を乗せないでください。
- 急制動・急旋回を行うと、運転者が振り落とされたり、周囲の人を巻き込んだり、思わぬ事故を起こす事があります。
急制動・急旋回はしないでください。
- 運搬走行時、重心の位置が高くなり、坂道・凹凸地・カーブで速度を出しすぎると、転倒あるいは転落事故を起こす事があります。
低速走行してください。
- 旋回する時、内輪差により周囲の人を作業機に巻き込みケガをさせる事があります。周囲の人や障害物との間に十分な間隔を保ってください。
- 側面が傾斜していたり、側溝がある通路で路肩を走行すると転落事故を起こす事があります。
路肩は走行しないでください。
- 高低差が大きい段差を乗り越えようとすると、トラクタが転倒あるいは横転し、ケガをする事があります。
あゆみ板を使用してください。
- 作業機の上に人を乗せると、転落し、ケガをする事があります。
作業機の上には、人を乗せないでください。

荷物を積載する時は

⚠ 警告

- トラクタに連結せずに荷物の積載を行わないでください。スタンドが破損し、作業機と地面の間に挟まれて、ケガをする事があります。
また、積載した荷が崩れて下敷きになるおそれがあります。
必ずトラクタと連結してから行ってください。

⚠ 注意

- 過積載あるいは片荷積載をすると、旋回時、作業機が転倒し、ケガをする事があります。
また、トラクタの操縦が不安定となり、思わぬ事故をまねく事があります。
指定された最大積載量を超えないでください。

作業中は

作業する時は

▲ 警告

- 作業機をトラクタに連結しないで、積み込みあるいは荷降ろし作業を行うと、転倒や暴走などにより、思わぬ事故を起こす事があります。
トラクタに連結させて行ってください。
トラクタの駐車ブレーキをかけ、エンジンを停止させ、主変速レバー、副変速レバー共、低速位置に入れてから行ってください。
- 作業をする時、周囲に人を近づけると、機械に巻き込まれ、ケガをする事があります。
周囲に人を近づけないでください。
- 傾斜地で速度を出しすぎると、暴走事故をまねく事があります。
低速で作業してください。
- 下り作業をする時、坂の途中で変速すると、暴走する原因となります。
坂の前で低速に変速して、ゆっくりとおりてください。
- わき見運転をすると、周囲の障害物の回避や、周囲の人への危険回避などができず、思わぬ事故を起こす事があります。
前方や周囲へ、十分に注意を払いながら運転してください。
- 手放し運転をすると、思わぬ方向へ暴走し、事故を起こす事があります。
しっかりとハンドルを握って運転してください。

▲ 注意

- 傾斜地や凹凸地または軟弱地などで積み込み作業あるいは荷降ろし作業を行うと、積載するトラクタやコンバインなどが脱輪や転倒し、思わぬ事故を起こす事があります。
平坦で地盤のかたい所で行ってください。
- 積み込み作業や荷降ろし作業をする時、アユミ上やボディ上でハンドル操作をすると、脱輪や転落など、思わぬ事故を起こす事があります。
アユミおよび作業機ボディに対し、まっすぐに移動ができない時は、もう一度やりなおしてください。

トラクタから離れる時は

▲ 警告

- トラクタから離れる時、傾斜地や凹凸地などに駐車すると、トラクタが暴走して思わぬ事故を起こす事があります。
平坦で安定した場所に駐車し、トラクタのエンジンをとめ、駐車ブレーキをかけて暴走を防いでください。

作業が終わったら

終業点検の励行

▲ 注意

- 作業後の点検を怠ると、機械の調整不良や破損などが放置され、次の作業時にトラブルを起こしたりケガをする事があります。
作業が終わったら、取扱説明書に基づき点検を行ってください。

不調処置・点検・整備をする時

⚠ 注意

- 機械に異常が生じた時、そのまま放置すると、破損やケガをする事があります。
取扱説明書に基づき行ってください。
- 傾斜地や凹凸地または軟弱地などで行うと、トラクタや作業機が不意に動き出して、思わぬ事故を起こす事があります。
平坦で地盤のかたい所で行ってください。
- ボディをあげた状態のまま下にもぐったり、足を入れたりすると、不意に降下しケガをする事があります。
下に入る時は、ストップバルブを閉にして行ってください。
- 点検整備をする時、不意にトラクタが動き出し、思わぬ事故を起こす事があります。
エンジンをとめ、駐車ブレーキをかけてから行ってください。
- 油圧の継手やホースに、ゆるみや損傷があると、飛び出る高圧オイルあるいはボディの急な降下で、ケガをする事があります。
補修もしくは部品交換してください。
継手やホースを外す時は、油圧回路内の圧力を無くしてから行ってください。

も く じ

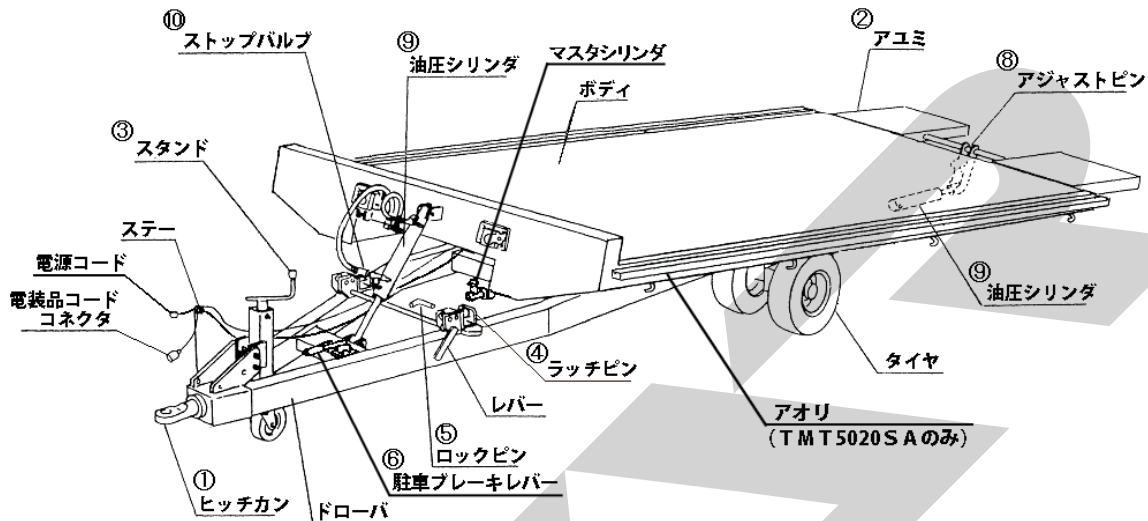
	安全に作業するために	
	安全に関する警告について	1
	作業前に	2
	作業中は	4
	作業が終わったら	4
	不調処置・点検・整備をする時	5
1	トラクタへの装着	
	1 各部の名称とはたらき	8
	2 適応トラクタの範囲	9
	3 ステータの組立	9
	4 トラクタへの装着	9
	1. ドローバへの連結	9
	2. スタンドのたたみ方	10
	3. 電装の接続	10
2	運転を始める前の点検	
	1 運転前の点検	13
	1. トラクタ各部の点検	13
	2. 連結部の点検	13
	(1) トラクタのけん引ヒッチと本作業機の ヒッチカンの連結部点検	13
	(2) 電装コネクタの点検	13
	3. 製品本体の点検	13
	2 エンジン始動での点検	13
	1. トレーラの電装がトラクタと正しく連動するか	13
	2. トレーラのブレーキがトラクタと正しく連動するか	13
	3 給油箇所一覧表	14
3	作業の仕方	
	1 本製品の使用目的	15
	2 積み込み作業	15
	3 運搬作業	16
	4 荷降ろし作業	17
	5 アオリの操作方法	18
	6 アユミの角度調整	19
	7 駐車ブレーキ	19

4	作業が終わったら	
	1 作業後の手入れ	20
	2 トラクタからの切り離し	20
	3 長期格納する時	20
5	点検と整備について	
	1 点検整備一覧表	21
	2 油圧装置の調整方法	22
	3 ブレーキの調整方法	23
	4 床板の交換	24
5 電球の交換	24	
6	不調時の対応	
	1 不調処置一覧表	25
	2 配線図	26

1 トラクタへの装着

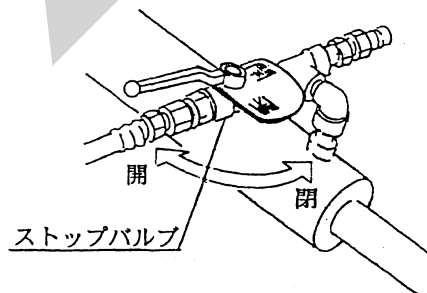
適切な装着で安全な作業をしましょう。

1 各部の名称とはたらき

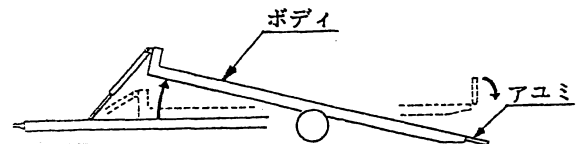


1. ヒッチカン：トラクタに連結し、けん引します。
2. アユミ：トラクタやコンバインの積み降ろしに使用します。
ボディに連動して昇降します。
3. スタンド：作業機をトラクタからはずしたときに使用します。高さ調整はハンドルで行います。
4. ラッチピン：ボディをドローバに固定します。
5. ロックピン：ボディとドローバが固定された状態でラッチピンをロックします。
6. 駐車ブレーキレバー：レバーを上にはき上げると駐車ブレーキが働き、解除するときは、レバー先端のボタンを押しながらレバーを下げます。
7. 連動ブレーキ：トラクタのブレーキをかけた際、トラクタのストップランプに連動して、トレーラのブレーキが働きます。
ブレーキの電源と、電装品は12V用が標準です。トラクタが24V仕様のときは、別途部品が必要となります。
8. アジャストピン：ピンの差し換えとボルト；M20×300のネジ調整を行うことによりアユミ収納時の角度を変えることができます。
9. 油圧シリンダ：ボディとアユミの昇降速度調整に使用します。油圧回路は閉回路になっているのでトラクタ油圧は必要ありません。

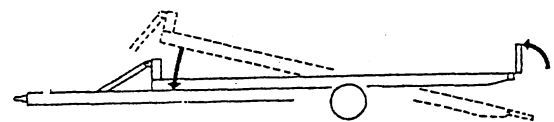
10. ストップバルブ：ボディ昇降時の油圧回路の開閉及び昇降速度の調整に使用します。



- ※ ボディ傾斜：ボディが傾斜しはじめるのと連動してアユミが下がり、積み込み・荷降ろし状態になります。



- ※ ボディ水平：ボディが水平になりはじめるのと連動してアユミが上がり、運搬状態になります。



2 適応トラクタの範囲

本製品は、適切なトラクタとの装着により的確に性能を発揮できるように設計されています。

不適切なトラクタとの装着によっては本製品の耐久性に著しく影響を及ぼしたり、トラクタの運転操作に著しい悪影響を及ぼすことがあります。

この製品の最大積載量及び適応トラクタは次のとおりです。

型 式	最大積載量	適応トラクタ
TMT5020S TMT5020SA	5000kg	37kW～73.5kW (50PS～100PS)

取扱い上の注意

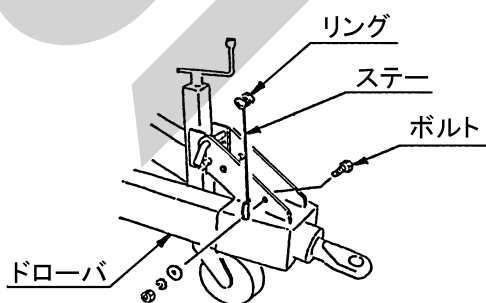
指定された最大積載量を超えた積載物を運搬した場合は、保証の対象にはなりませんのでご注意ください。

本製品の適応より小さなトラクタで使用すると、負荷に対し十分なパワーがでないことがあります。

逆に、適応トラクタよりも大きなトラクタでの使用時には、過負荷に対し機体の適正値を超えたパワーが出てしまい、作業機の破損の原因になることがあります。

3 ステアの組立

- (1) ステアをドロバにボルトで固定してください。
- (2) 電装品コードをステアのリングに通してください。



4 トラクタへの装着

1. ドローバへの連結

警告

- 作業機を連結するためにトラクタを移動させる時、トラクタと作業機の間に入ると、挟まれてケガをすることがあります。トラクタと作業機の間に入らないでください。

注意

- 作業機をトラクタに連結する時、傾斜地や凹凸地または軟弱地などで行うと、トラクタが不意に動き出し、思わぬ事故を起こすことがあります。平坦で地盤のかたい所で行ってください。
- 連結するトラクタによっては、前輪荷重が軽くなり、操縦が不安定となって、思わぬ事故を起こすことがあります。トラクタへフロントウエイトを取付け、バランスを取ってください。

- (1) トラクタのスイングドロバの高さに作業機のヒッチの高さを合わせてください。
(スタンドのハンドルで調整してください。)
- (2) トラクタのエンジンを始動して、トラクタを後進させ、スイングドロバの連結点に作業機のヒッチカンの穴をあわせて、エンジンをとめ、駐車ブレーキをかけてください。
- (3) トラクタ付属のヒッチピンを通し連結してください。

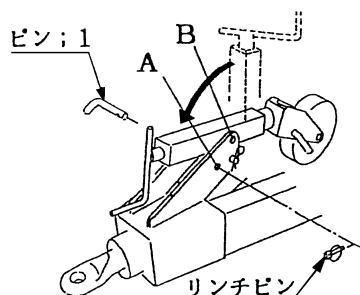
取扱い上の注意

ヒッチピンには抜け止めのため、リンチピンあるいはベータピンを取り付けてください。

- (4) スタンドのハンドルを回してスタンドの車輪をいっぱいまで上げて、スタンドをたたんでください。
- (5) トレーラ側の電装コネクタと電源コードをトラクタ側のコネクタに装着してください。

2. スタンドのたたみ方

- (1) スタンドのハンドルを回して車輪をいっぱいまで上げてください。
- (2) スタンドのピン；1をAの穴から抜きスタンドを90°回転させてください。
- (3) ピンをBの穴に挿入し抜け止めにリンチピンを差してください。



取扱い上の注意

トラクタの外部油圧は使用しませんので、油圧ホースはトラクタの外部油圧取り出し口に接続しないでください。

3. 電装の接続

警告

- 電装コネクタとトレーラ側電源コードをトラクタに接続しないと、ブレーキが効かず思わぬ事故を起こすことがあります。
電装コネクタとトレーラ側電源コードはトラクタに接続してください

本製品の電装は12V用が標準です。
24V単独バッテリー搭載のトラクタには対応しておりません。

24V（12V+12V直列）使用のバッテリーをご使用になる場合

24V（12V+12V直列）仕様のバッテリーの場合は、バッテリー1個から12Vのみを取り出し、更に下記部品交換が必要となります。

部品番号	名称	個数
1359670000	リレー;24V	1
スタンレー品番 BP4587M	ウinker用電球	2
スタンレー品番 BP4887M	尾灯・制動灯用電球	2

交換要領については、「6-2 配線図」を参考に交換してください。また、電球については一般家電店でのお求めください。

(1) 電源コードの接続

注意

- バッテリーからバッテリーケーブルを外す時は、(-)側から外し、取り付ける時は(+)側から行ってください。
もし、逆にすると作業中工具がトラクタに接触した場合、火花が生じ、火災事故の原因になります。

取扱い上の注意

本製品付属のフタマタデンゲンコード（1250120000）以外のコードを使用したり改造を加えたコードを使用すると、電圧降下などによりブレーキが誤作動することがあります。

電源コードは必ず本製品に付属のフタマタ電源コードを使用してください。

- ① フタマタ電源コードをバッテリーターミナルへ取り付けてください。

フタマタ電源コードのターミナルは、トラクタのバッテリーターミナルを止めているボルトと共締めにしますので、バッテリーから、⊖⊕共にコードを外してください。

コードを外すときは、⊖側から外してください。
トラクタのバッテリーコードのナットを外し、フタマタ電源コードのターミナルを取り付け、ナットを締め付けてください。

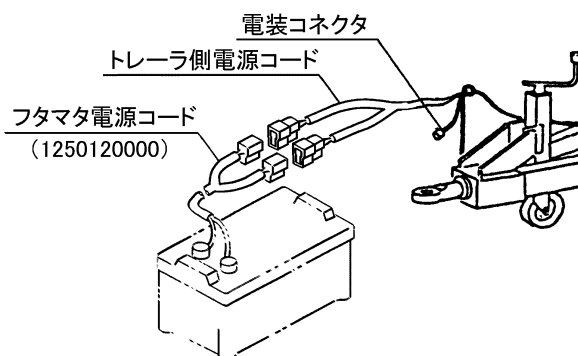
バッテリーターミナルへ取り付ける時は、⊕側から取り付けてください。（コードは、白色が⊕、黒色が⊖です。）

取扱い上の注意

フタマタ電源コードをバッテリーに取り付ける時、フタマタ電源コードをトレーラ側の電源コードに接続した状態で行うと、誤作動する事があります。

トレーラ側の電源コードから切り離れたフタマタ電源コード単体で行ってください。

- ② フタマタ電源コードのソケットとトレーラ側の電源コードのソケットを接続してください。



(2) 電装の接続

取扱い上の注意

トラクタに電装品の結線をする時、エンジンキーをOFFにしないで行うとショートする事があります。エンジンキーをOFFにして行ってください。

作業機にはトラクタと連動するテールランプを装備しています。

本製品の電装は12V用が標準です。

24V仕様のトラクタと接続し、トレーラ側ブレーキを使用しない場合でも、電球とリレーの交換と配線の変更が必要となります。

電装はトラクタとコネクタで接続します。

トラクタ側の外部電装品取り出し口がDIN規格7Pコネクタで装備されている場合は、**そのまま**作業機側コネクタをトラクタ側コネクタに接続してください。

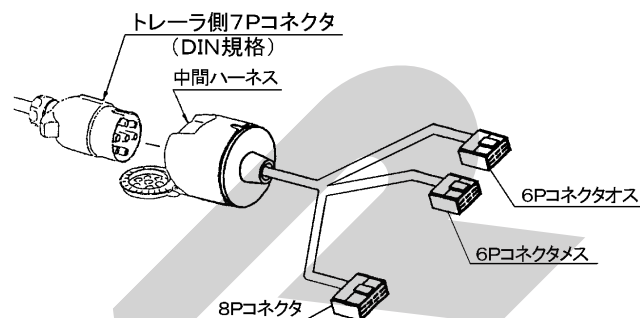
又、作業機には6Pコネクタ（オスコネクタ，メスコネクタ），8Pコネクタに対応した中間ハーネスを装備しています。

トラクタ側の外部電装品取り出し口が6Pコネクタ（オスコネクタ，メスコネクタ），8Pコネクタで装備され

ている場合は、**中間ハーネス（1172730000）**を使用して接続してください。

又、トラクタによっては、作業機の電装品を接続すると、リレーの容量が不足し、点灯しない時があります。

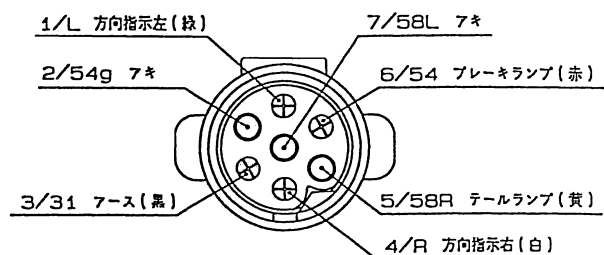
トラクタのリレーの容量不足で電装品が点灯しないときは、トラクタ販売店にご相談ください。



【配線一覧表】

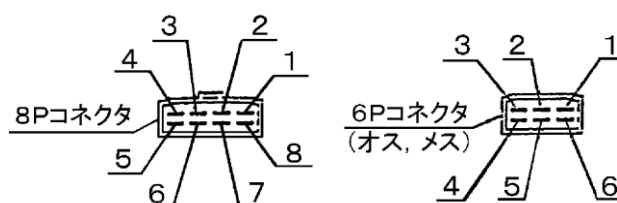
スター適要		コネクタ	中間ハーネス						7Pコネクタ (DIN規格)	
			8Pコネクタ			6Pオスコネクタ		6Pメスコネクタ		
燈火装置動作	配線色	トラクタ 端子番号	ヤンマー クボタ キセキ 三菱 (出荷時)	キセキ	クボタ	三菱	ヤンマー (出荷時)	三菱	クボタ (出荷時)	スター標準 仕様
方向指示左	緑		3	6	4	4	4	2	1	1/L
ブレーキランプ	赤		4	5	5	5	5	4	3	6/54
テールランプ	黄		6	2	3	1	1	3	5	5/58R
方向指示右	白		5	1	7	7	6	5	6	4/R
アース	黒		1	8	2	2	ボディアース	ボディアース	ボディアース	3/31

トレーラ側コネクタの配線は下図の通りです。なお、コネクタは接続面方向から見ています。



中間ハーネスの8Pコネクタおよび6Pコネクタ（オス，メス）は下図の通りです。なお、コネクタは接続面方向から見ています。

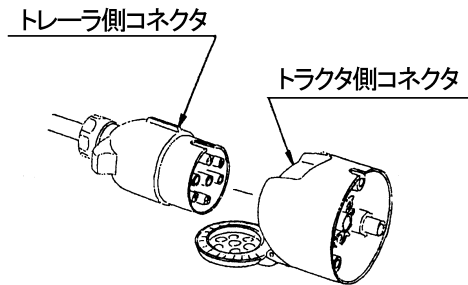
各コネクタの配線は【配線一覧表】の出荷時の通りです。



配線替えが必要な場合は、【配線一覧表】に基づき、配線の差し替えを行ってください。

トラクタによっては、一覧表と異なる場合があります。必ず動作確認を行ってください。

また、トラクタ側に外部電装品取り出し口が装備されていない場合は、トラクタ側コネクタの電気配線が必要となります。



2 運転を始める前の点検

機械を調子よく長持ちさせるため、作業前に必ず行いましょう。

1 運転前の点検

1. トラクタ各部の点検

トラクタの取扱説明書に基づき点検を行ってください。

2. 連結部の点検

(1) トラクタのスイングドロワーと本作業機のヒッチカの連結部の点検

- ①ヒッチピンにはリンチピンまたはベータピン等の抜け止めが確実に挿入されているか。
- ②トラクタのスイングドロワーはしっかりと固定されているか。
- ③不具合が見つかった時は、「1-4-1 ドロワーへの連結」の説明に基づき不具合を解消してください。

(2) 電装コネクタの点検

⚠ 警告

- 電気配線に断線や被覆の破れがある場合、漏電やショートによる火災事故の原因となります。

- ①トラクタの電装コネクタと確実に接続されているか。
- ②電装コードに余分なたるみはないか、また、適度な余裕があるか。
- ③電装コードに被覆の破れや、挟み込みによる断線がないか確認してください。

3. 製品本体の点検

- (1) シャジク取付ボルトにゆるみはないか。
- (2) 各部取付ボルト・ナットにゆるみはないか。また、ピン類の脱落はないか。
ホイールナットなど特に重要な部分のナットにゆるみがないか点検してください。
ホイールナットに不具合が見つかった時は表に基づき適正締付トルクにしてください。

<ホイールナットの締付トルク>

ホイールナットサイズ	M16×1.5
締付トルク	157～167N・m (1600～1700kgf・cm)

- (3) タイヤの亀裂、損傷がないか。

また、タイヤの溝深さは適正か、異常摩耗していないか。

不具合が見つかった時は部品を交換してください。

- (4) タイヤとタイヤの間に石、その他の異物がはさまっていないか。
- (5) タイヤの空気圧は適正か。
不具合が見つかった時は、表に基づき空気を補充してください。

型 式	タイヤサイズ	空 気 圧
TMT5020S TMT5020SA	6.50-10-10PR	680kPa (7.0kg/cm ²)

- (6) 油圧配管系統（油圧ホース、油圧金具、油圧シリンダ等）で破損又は、油漏れはないか。不具合が見つかった時は、「6-1 不調処置一覧表」の説明に基づき処置してください。

- (7) 損傷部品はないか。
損傷部品が見つかった時は、補修もしくは部品を交換してください。

- (8) 各部の給油、注油、給脂は十分か。
不具合が見つかった時は「2-3 給油箇所一覧表」の説明に基づき給油してください。

2 エンジン始動での点検

1. 作業機の電装がトラクタと正しく連動するか

トラクタのブレーキ、ウィンカーの操作をして、作業機のテールランプが正しく連動するか確認してください。

不調箇所が見つかった時は、「6-1 不調処置一覧表」に基づき処置してください。

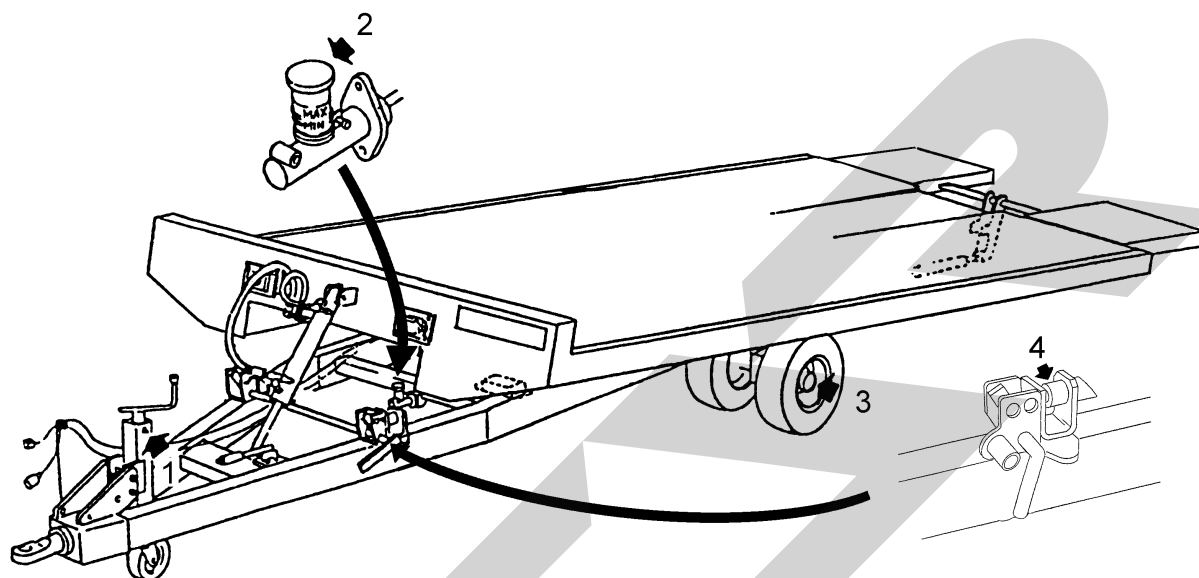
2. トレーラのブレーキがトラクタと正しく連動するか

トラクタのブレーキを操作して、トレーラのブレーキが正しく連動するか確認してください。

不調箇所が見つかった時は、「6-1 不調処置一覧表」に基づき処置してください。

3 給油箇所一覧表

- 給油、塗布するオイルは清浄なものを使用してください。
- グリースを給脂する場合、適量とは古いグリースが排出され、新しいグリースが出るまでです。



No.	給脂箇所	箇所	潤滑油の種類	交換時間	量	備考
1	スタンド	1	※1 集中給油グリース 4種;2号	使用ごと	適量	給脂
2	マスタシリンダ	1	ブレーキオイル BF-3 (ブレーキフルード JIS 3種)	"	"	補充
3	ハブ	2	※1 集中給油グリース 4種;2号	"	"	給脂
4	ラッチピンしゅう動部	2	"	"	"	塗布

※1 IDEMITSU「ダフニー エポネックスSR No. 2」又は相当品をお使いください。

3 作業の仕方

1 本製品の使用目的

本製品はトラクタ、コンバイン等の自走式農業機械や牧草バール運搬用の作業機です。

他の用途には使用しないでください。

建設機械および、フォークリフト等の運搬は破損の原因になることがあります。

2 積み込み作業

警告

- 作業機をトラクタに連結しないで、積み込み作業を行うと、作業機の転倒や暴走などにより思わぬ事故を起こす事があります。

トラクタに連結させて行ってください。

トラクタの駐車ブレーキをしっかりとかけ、エンジンを停止させ、主変速レバー、副変速レバー共、低速位置に入れてから行ってください。

注意

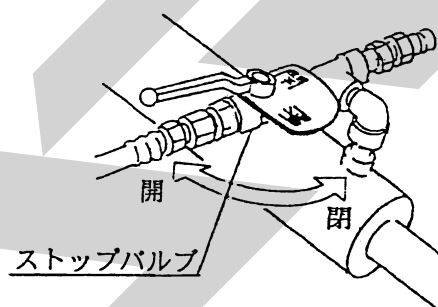
- 過積載あるいは片荷積載をすると、旋回時に作業機が転倒し、ケガをする事があります。また、トラクタの操縦が不安定となり、思わぬ事故をまねく事があります。指定された最大積載量を超えないでください。
- 傾斜地や凹凸地または軟弱地などで積み込み作業を行うと、積載するトラクタやコンバインなどが脱輪や転倒し、思わぬ事故を起こす事があります。平坦で地盤のかたい所で行ってください。
- 積み込み作業をする時、アユミ上やボディ上でハンドル操作をすると、脱輪や転落など、思わぬ事故を起こす事があります。アユミおよび作業機ボディに対し、まっすぐに積み込みができないときは、もう一度やりなおしてください。

取扱い上の注意

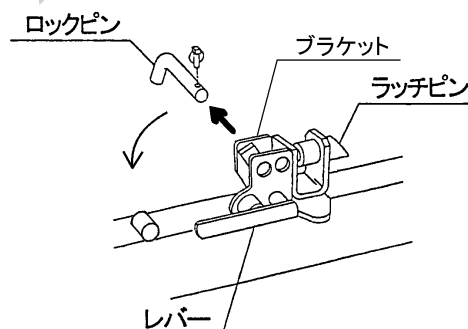
- 作業機のヒッチ点荷重は最大750kgに設定されています。ヒッチ点荷重が設定最大値をオーバーしますとトラクタの前後バランスが悪くなり、走行が不安定になります。設定値をオーバーしないでください。

- 積み込み作業時に、作業機の駐車ブレーキがかかっていると、トレーラボディの傾斜および水平動作に不具合が生じる場合があります。積み込み作業時は、作業機の駐車ブレーキはかけないでください。

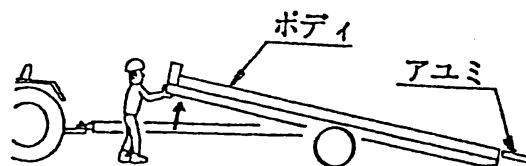
- (1) トラクタのエンジンをとめ、トラクタの駐車ブレーキをかけてください。
- (2) トレーラ前方の油圧シリンダのストップバルブを「全開」にしてください。



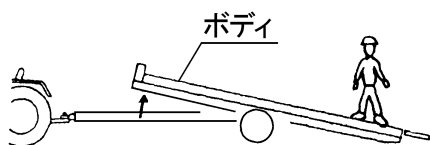
- (3) ブラケットからロックピンを抜いてください。外したロックピンはドローバに取り付けておいてください。



- (4) レバーを下げ、ラッチピンを抜いてください。
- (5) フロント部を持ち上げ、ボディを傾斜させます。その時アユミもいっしょにさがります。



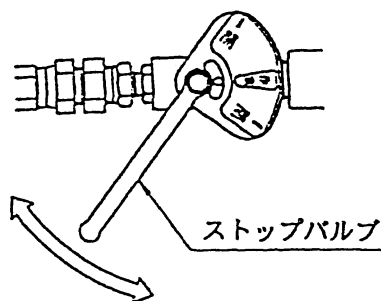
(6) ボディの傾斜が足りない場合、ボディの後方に乗るなどの補助をしてください。



取扱い上の注意

- アユミが平坦で地盤のかたい地面に接地している事を確認してください。アユミの接地が不安定な場合、機体の破損の原因となります。

(7) ストップバルブを「作業」の位置にしてください。



取扱い上の注意

- ストップバルブを「作業」の位置にしないと、破損する原因になります。

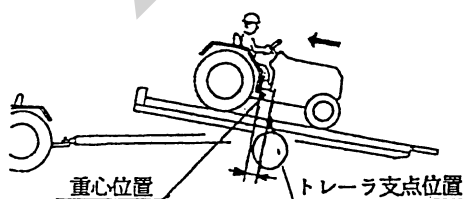
(8) 積載するトラクタやコンバインを積み込んでください。

積み込みはできるだけ後進でゆっくり積み込んでください。

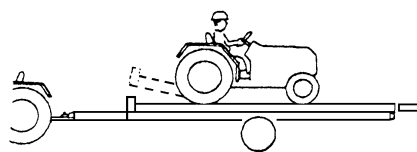
(9) 積載するトラクタやコンバインの重心位置が、トレーラの支点位置を越えると、ボディが水平になりはじめ、連動してアユミが上がりはじめます。

積載物の重心位置により、トレーラボディに積載物が乗り切る前に、支点位置を越えてしまう場合があります。

本機の破損原因となりますので、積み込み方向を変更してください。



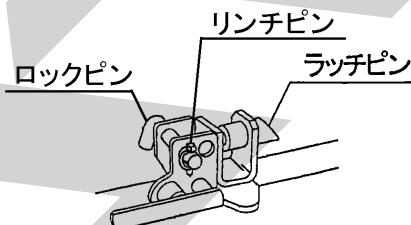
(10) ボディが水平になりはじめたら一度トラクタやコンバインを停止してください。



(11) 完全に水平になったら、10～20cmドロワー側に移動し、停止してください。

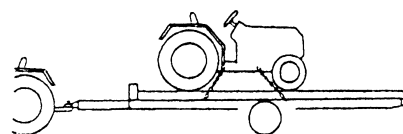
エンジンをとめ、駐車ブレーキをかけギヤを1速に入れてください。

(12) ラッチピンでボディとドロワーが固定されているのを確認し、ラッチピンが抜けやすいロックピンを差し、抜け止めにリンチピンを取り付けてください。



(13) ストップバルブを「全閉」にしてください。

(14) ロープフックを利用して積み荷をしっかりとしぼり、ボディに固定してください。



取扱い上の注意

- 積み荷を固定する際には、アユミに負担がかからないよう注意してください。アユミ等が曲損するおそれがあります。

3 運搬作業

警告

- 運搬走行時、重心位置が高くなり、坂道・凹凸地・カーブで速度を出しすぎると、転倒あるいは転落事故を起こすことがあります。低速走行してください。
- 旋回する時、内輪差により周囲の人を作業機に巻き込みケガをさせることがあります。周囲の人や障害物との間に十分な間隔を保ってください。
- 側面が傾斜していたり、側溝がある通路で路肩を走行すると転落事故を起こすことがあります。路肩は走行しないでください。
- 高低差が大きい段差を乗り越えようとすると、トラクタが転倒あるいは横転し、ケガをすることがあります。あゆみ板を使用してください。

4 荷降ろし作業

警告

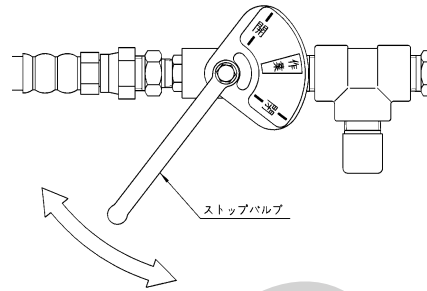
- 作業機をトラクタに連結しないで、荷降ろし作業を行うと、作業機の転倒や暴走などにより、思わぬ事故を起こすことがあります。トラクタに連結させて行ってください。トラクタの駐車ブレーキをしっかりとかけエンジンを停止させ、主変速レバー、副変速レバー共、低速位置に入れてから行ってください。

注意

- 傾斜地や凹凸地または軟弱地などで荷降ろし作業を行うと、積載するトラクタやコンバインなどが脱輪や転倒し、思わぬ事故を起こすことがあります。平坦で地盤のかたい所で行ってください。
- 荷降ろし作業をする時、アユミ上やボディ上でハンドル操作をすると、脱輪や転落など、思わぬ事故を起こすことがあります。アユミおよび作業機ボディに対し、まっすぐに移動ができない時は、もう一度やりなおしてください。

- (1) トラクタのエンジンをとめ、トラクタの駐車ブレーキをかけてください。
- (2) 積み荷を固定したロープ等をほどいてください。

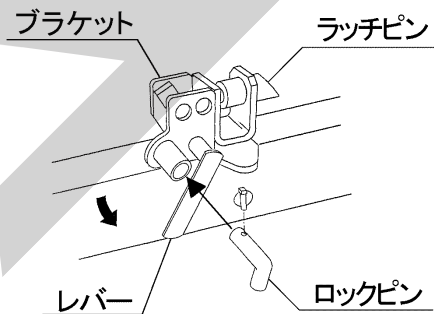
- (3) トレーラ前方の油圧シリンダのストップバルブを「作業」の位置にしてください。



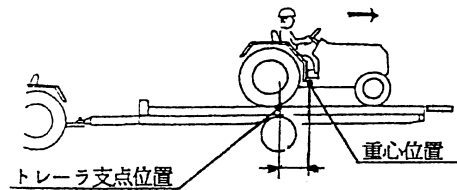
取扱い上の注意

- ストップバルブを「作業」の位置にしないと、破損する原因になります。

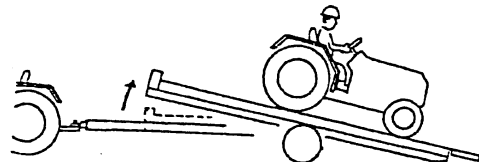
- (4) ブラケットからロックピンを抜いてください。
- (5) レバーを下げラッチピンを抜いてください。レバーを下げた状態でロックピンをブラケットのパイプに差し、ラッチピンの動きを固定してください。



- (6) 積載したトラクタやコンバインをゆっくり動かしてください。



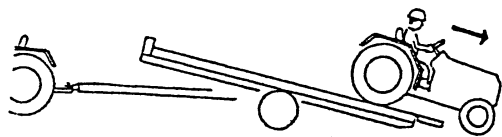
- (7) 積載したトラクタやコンバインの重心位置がトレーラの荷台支点位置を越えると、ボディが傾斜し、アユミがさがりはじめます。その位置で一度トラクタを停止してください。



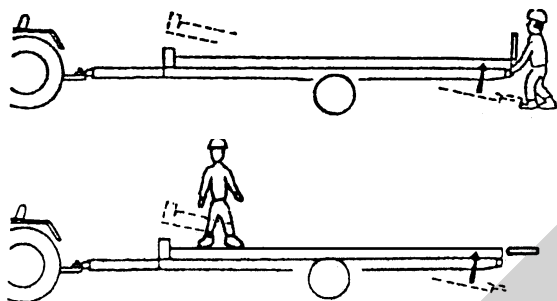
取扱い上の注意

- アユミが平坦で地盤のかたい地面に接地している事を確認してください。アユミの接地が不安定な場合、機体の破損の原因となります。

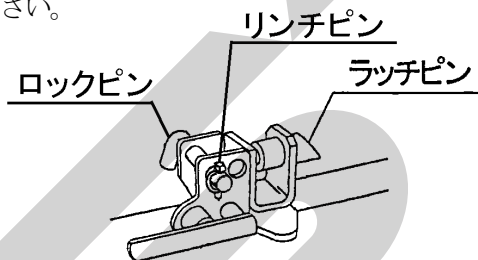
- (8) アオミが地面についたら、再び、積載したトラックやコンバインを動かして、トレーラから降ろしてください。



- (9) 油圧シリンダのストップバルブを「全開」にしてください。
- (10) ロックピンをブラケットのパイプから抜いてください。
- (11) リア部を持ち上げるか、ボディの前に乗りボディを水平にしてください。



- (12) ラッチピンでボディとドロワーが固定されているのを確認し、ラッチピンが抜けまいようロックピンを差し、抜け止めにリンチピンを取り付けてください。



取扱い上の注意

荷降ろし作業時に、トレーラのブレーキがかかっていると、トレーラボディの傾斜および水平動作に不具合が生じる場合があります。

荷降ろし作業時は、トレーラの駐車ブレーキはかけないでください。

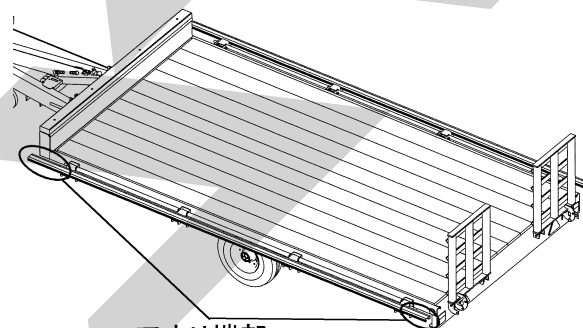
5 アオリの操作方法

TMT5020SAのみの説明となります。

アオリの操作は機体が水平の時に行ってください。

取扱い上の注意

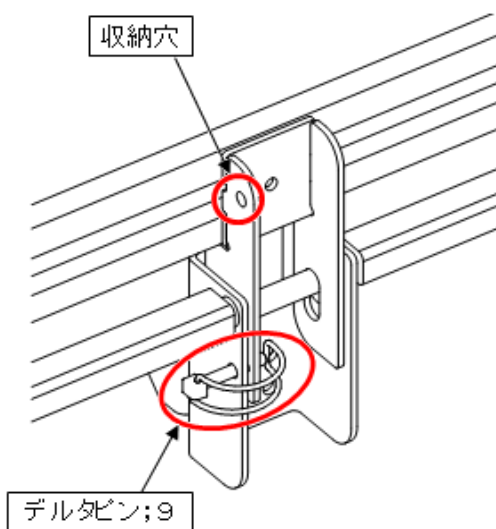
- アオリの耐荷重は100kgです。アオリには100kg以上の負荷をかけないでください。
- アオリに乗ると雨やドロなどによりすべり落下し、ケガをする恐れがあります。アオリに乗るときは十分に注意してください。
- アオリ端部に乗ると破損して落下し、ケガをする恐れがあります。アオリ端部には乗らないでください。



アオリ端部

1. 積み込み作業、荷降ろし作業

- (1) アオリを固定しているデルタピン；9（片側1コ×2）を外し、収納穴に固定してください。
- (2) アオリを機体中心で軽く持ち上げ、外側へ開いてください。
- (3) 荷の積み下ろし後は、アオリを閉じてください。

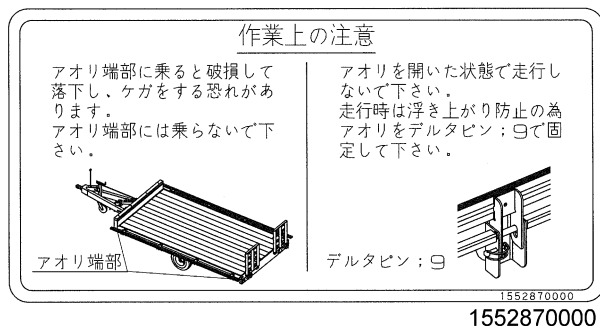


2. 運搬作業

- (1) 走行時にはデルタピン；9でアオリを固定してください。

取扱い上の注意

- アオリを開いた状態で走行すると破損や事故の原因となる恐れがあります。
アオリを開いた状態で走行しないでください。
走行時には浮き上がり防止の為、アオリをデルタピン；9で固定してください。

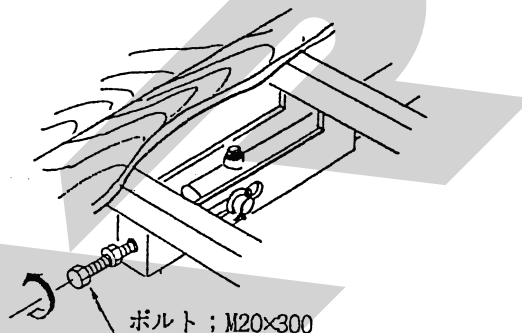


6 アユミの角度調整

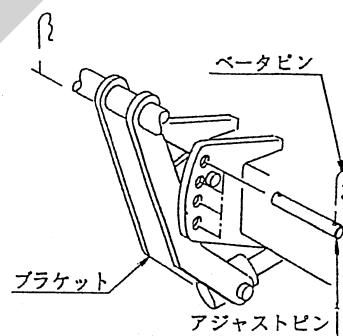
積み込むトラクタやコンバインによっては、アユミが上まで上がっていると、じゃまな場合や重心移動ができない場合があります。

その場合はアユミの角度を 30° ～ 90° まで、4段階に調整できます。

- (1) ボディはドローバに固定した状態で、アユミ側の油圧シリンダを押しているボルト；M20×300をゆるめてください。



- (2) アユミが降下しはじめますので所望の角度の位置にアジャストピンを入れ替え、抜け止めにペータピンを差してください。



- (3) ブラケットがアジャストピンにあたり、アユミがガタつかなくなるまでボルト；M20×300を締め、ナットで固定してください。
- (4) ロックピン及びピンをはずし、ボディの上げ降ろしをして異常がないことを確認してください。

7 駐車ブレーキ

本機には駐車ブレーキが装備されています。

- (1) 空荷の状態ドレーラをトラクタから外して格納する際は、駐車ブレーキを使用してください。
- (2) 荷を積んだ状態で長時間駐車する場合も同様に、駐車ブレーキを使用してください。

4 作業が終わったら

長持ちさせるために、手入れは必ずしましょう。

1 作業後の手入れ

- (1) ボルト、ナット、ピン類のゆるみ、脱落がないか。又、破損部品がないか確認してください。
異常があれば、ボルトの増締め、部品の交換をしてください。
- (2) 各部の給油箇所は「2-3 給油箇所一覧表」に基づき給油してください。

2 トラクタからの切り離し

⚠ 注意

- 作業機をトラクタから切り離す時、傾斜地や凹凸地または軟弱地などで行うと、トラクタが不意に動き出し、思わぬ事故を起こす事があります。
平坦で地盤のかたい所で行ってください。
- 作業機をトラクタから切り離す時、駐車ブレーキをかけずに行うと、作業機が暴走して思わぬ事故を起こす事があります。
切り離す時は、必ず、スタンドを接地させ、作業機の駐車ブレーキをかけてください。

- (1) トラクタから作業機をはずす時は、スタンドをたててから行ってください。
また、電装品のコネクタも忘れずにはずしてください。

3 長期格納する時

- (1) 機械各部の清掃をしてください。
- (2) 摩耗した部品、破損した部品は、交換してください。
- (3) 「2-3 給油箇所一覧表」に基づき、油脂を補給してください。
また、電装コネクタの端子には市販の防錆剤をスプレーして下向きに保管してください。
- (4) 塗装損傷部を補修塗装、または、油を塗布し、さびの発生を防いでください。
- (5) 地盤のかたい平坦な場所に保管してください。
やむをえず傾斜のある場所に保管する場合は、駐車ブレーキを使用してください。
- (6) 格納は風通しの良い屋内に保管してください。
- (7) やむをえず屋外に保管する時は、シートをかけてください。

5 点検と整備について

調子よく作業するために、定期的に行いましょう。
機械の整備不良による事故などを未然に防ぐために、「点検整備一覧表」に基づき、各部の点検・整備を行い、機械を最良の状態に、安心して作業が行えるようにしてください。

⚠ 注意

- 点検調整する時、不意にトラクタが動き出し、思わぬ事故を起こす事があります。
エンジンをとめ、駐車ブレーキをかけてから行ってください。
- 傾斜地や凹凸地または軟弱地などで行うと、トラクタや作業機が不意に動き出して、思わぬ事故を起こす事があります。
平坦で地盤のかたい所で行ってください。
- ボディをあげた状態のまま下にもぐったり、足を入れたりすると、不意に降下し、ケガをする事があります。下に入る時は、ストップバルブを閉にし、さらに台などで降下防止をして、完全に降下しないことを確認してから点検・整備を行ってください。
- 油圧の継手やホースに、ゆるみや損傷があると、飛び出る高圧オイルあるいはボディの急な降下で、ケガをする事があります。
補修もしくは部品交換してください。
継手やホースを外す時は、油圧回路内の圧力を無くしてから行ってください。

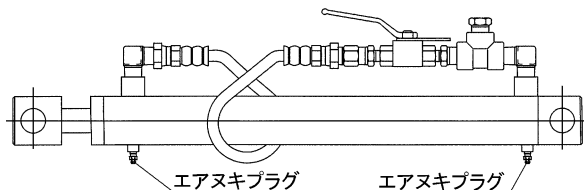
1 点検整備一覧表

時 間	点 検 項 目	処 置
新品使用 1 時間	全ボルト・ナットのゆるみ	増し締め
作業前 作業後	<ul style="list-style-type: none"> ●機械の清掃 ●油圧系統油もれ ●タイヤ空気圧 ●ボルト・ナット・ピン類のゆるみ、脱落 ●ホイールナットのゆるみ 	継手部はシールで補修 680kPa (7.0kgf/cm ²) 増し締め、部品補給 「2-1 運転前の点検」に基づきチェック
シーズン終了後	<ul style="list-style-type: none"> ●破損部 ●各部の清掃 ●塗装損傷部 ●回動支点、ピン等の摩耗 	補修または部品交換 塗装または油塗布 部品交換

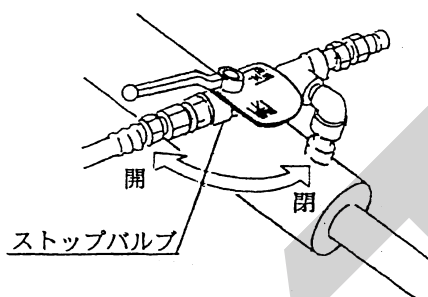
2 油圧装置の調整方法

取扱い上の注意

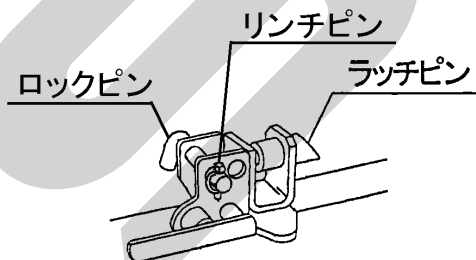
油圧装置は工場出荷時に調整しています。
油漏れや油圧部品の交換等のトラブルが発生したとき以外は油圧部品を外さないでください。
シリンダに付属のエアヌキプラグは工場での組立時にのみ使用します。
エアヌキプラグは外さないでください。



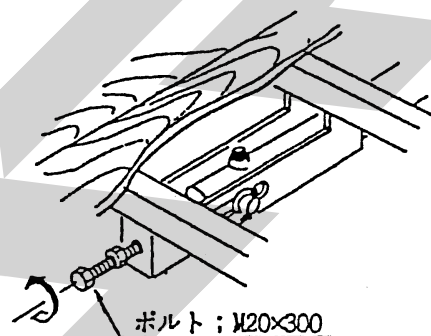
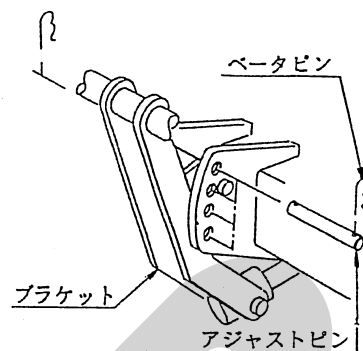
- (1) 油圧シリンダのストップバルブは「全開」にしてください。



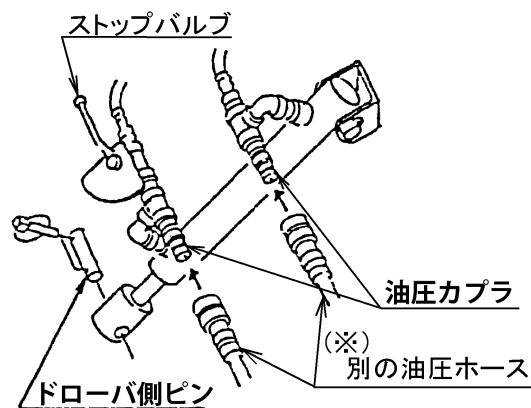
- (2) ボディは水平状態にし、ラッチピンでボディとドロワーが固定されているのを確認し、ラッチピンが抜けないうロックピンを差し、抜け止め LINCH PIN を取り付けてください。



- (3) アジャストピンをはずし、アユミ昇降用の油圧シリンダを押しているボルト；M20×300をいっぱいにゆるめ、アユミを下げてください。



- (4) 油モレの修理や油圧部品の交換を実施してください。
(5) ボディ昇降用の油圧シリンダのドロワー側のピンをはずしてください。



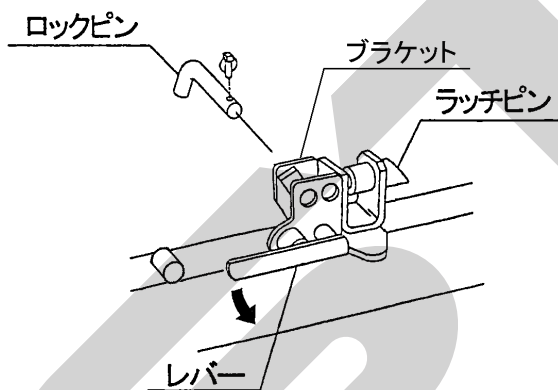
- (6) 油圧カプラのキャップをはずし、(※) 別の油圧ホースでトラクタの複動用カプラと接続してください。

エア抜きは、複動の外部油圧が装備されているトラクタが必要です。

(※) エア抜き用の油圧ホースは標準で装備されておりませんので、お客様でご準備いただく必要があります。

- (7) トラクタのエンジンを始動してください。

- (8) トラクタの油圧レバーを操作して油圧シリンダを3～4回伸縮し、エアを完全に除去してください。
- (9) 両方の油圧シリンダが伸びきった状態でストップバルブを「全閉」にしてください。
- (10) トラクタの油圧レバーを操作して前側の油圧シリンダを完全に縮めてください。
- (11) トラクタのエンジンをとめ、(※) 別の油圧ホースを油圧カプラからはずし、カプラキャップをはめてください。
- (※) エア抜き用の油圧ホースは標準で装備されておりませんので、お客様でご準備していただく必要があります。
- (12) ストップバルブを「全開」にしてください。
- (13) (5)ではずした油圧シリンダを取り付けてください。
- (14) アジャストピンを取付け、ブラケットがアジャストピンに当たりアユミがガタつかなくなるまでボルト ; M20×300を締めナットで固定してください。
- (15) ロックピンを外し、レバーを下げ、ラッチピンをはずしてボディの上げ降ろしをして、異常がないか確認してください。

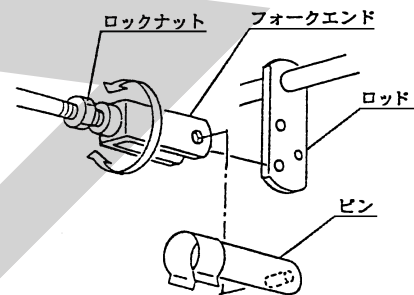
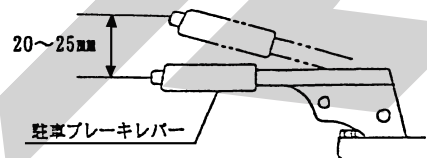


3 ブレーキの調整方法

1. 駐車ブレーキ

駐車ブレーキレバーを解除した状態でレバーの遊び量が20～25mmになるように調整してください。

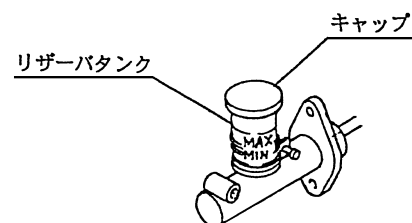
- (1) 駐車ブレーキレバーを押し下げた状態で駐車ブレーキロッドのロックナットをゆるめ、フォークエンドのピンをはずします。
- (2) 駐車ブレーキレバー先端の遊び量が20～25mmになるようフォークエンドをまわし、フォークエンドのピンをロッド下穴に取り付け、ロックナットを締め付け固定します。



2. マスタシリンダ

マスタシリンダのリザーバタンクに記してあるMINの線よりブレーキオイルの液面が下がったときは、MAXの線をこえないようにブレーキオイルを補充してください。

- (1) リザーバタンクのキャップをはずしてください。
- (2) ブレーキオイルを補充し、キャップをしっかりとめ込んでください。



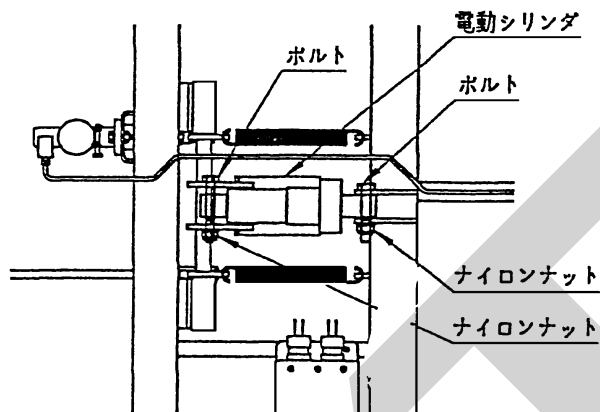
3. 電動シリンダ

本作業機の連動ブレーキは、トラクタのテールランプに連動して電動シリンダが伸縮し、ブレーキが作動します。

ブレーキの作動時、電動シリンダの作動音が聞こえます。作動音の最後にカタカタという音が鳴ることがありますが異常ではありません。このカタカタという音が、電動シリンダの作動中全体にわたって鳴り出したら電動シリンダの寿命です。

ブレーキが効かなくなりますので、新しい電動シリンダと交換してください。

- (1) ナイロンナットをゆるめ、ボルトを抜き取り、電動シリンダを取り外してください。
- (2) 新しい電動シリンダを取り付け、ボルトを通し、ボルトがガタつかなくなるまでナイロンナットを締めてください。



4 床板の交換

工場出荷時は、リーマーサラフレキ スクエア 6×65 (TMP S 0 6 0 6 5) で床板を固定しています。床板を交換する際は、製品付属のスクエアビット (ABI-SQ 0 3 6 5) で取り外してください。

新品床板の張付けは、部品供給用リーマーサラフレキ 6×70 (TMP 0 6 0 7 0) で固定してください。

5 電球の交換

テールランプの電球を交換する際はレンズを取り外して行ないます。

電球は当社推奨の規格を使用してください。

電球は12V用が標準です。トラクタが24V仕様のときは、24V用の電球を使用してください。

		定 格		スタンレー 品番(参考)
ウインカー	12V用	12V	21W S25	BP4575B
	24V用	24V	25W S25	BP4587M
尾 灯 制 動 灯	12V用	12V	21W/5W S25	BP4875B
	24V用	24V	25W/10W S25	BP4887M

6 不調時の対応

エンジンをとめてから処置してください。

▲ 注意

- 点検調整する時、不意にトラクタが動き出し、思わぬ事故を起こす事があります。
エンジンをとめ、駐車ブレーキをかけてから行ってください。
- 傾斜地や凹凸地または軟弱地などで行うと、トラクタや作業機が不意に動き出して、思わぬ事故を起こす事があります。
平坦で地盤のかたい所で行ってください。

- ボディをあげた状態のまま下にもぐったり、足を入れたりすると、不意に降下し、ケガをする事があります。
下に入る時は、ストップバルブを閉にし、さらに台などで降下防止をして完全に降下しないことを確認してから行ってください。
- 油圧の継手やホースに、ゆるみや損傷があると、飛び出る高圧オイルあるいはボディの急な降下で、ケガをする事があります。
補修もしくは部品交換してください。
継手やホースを外す時は、油圧回路内の圧力を無くしてから行ってください

1 不調処置一覧表

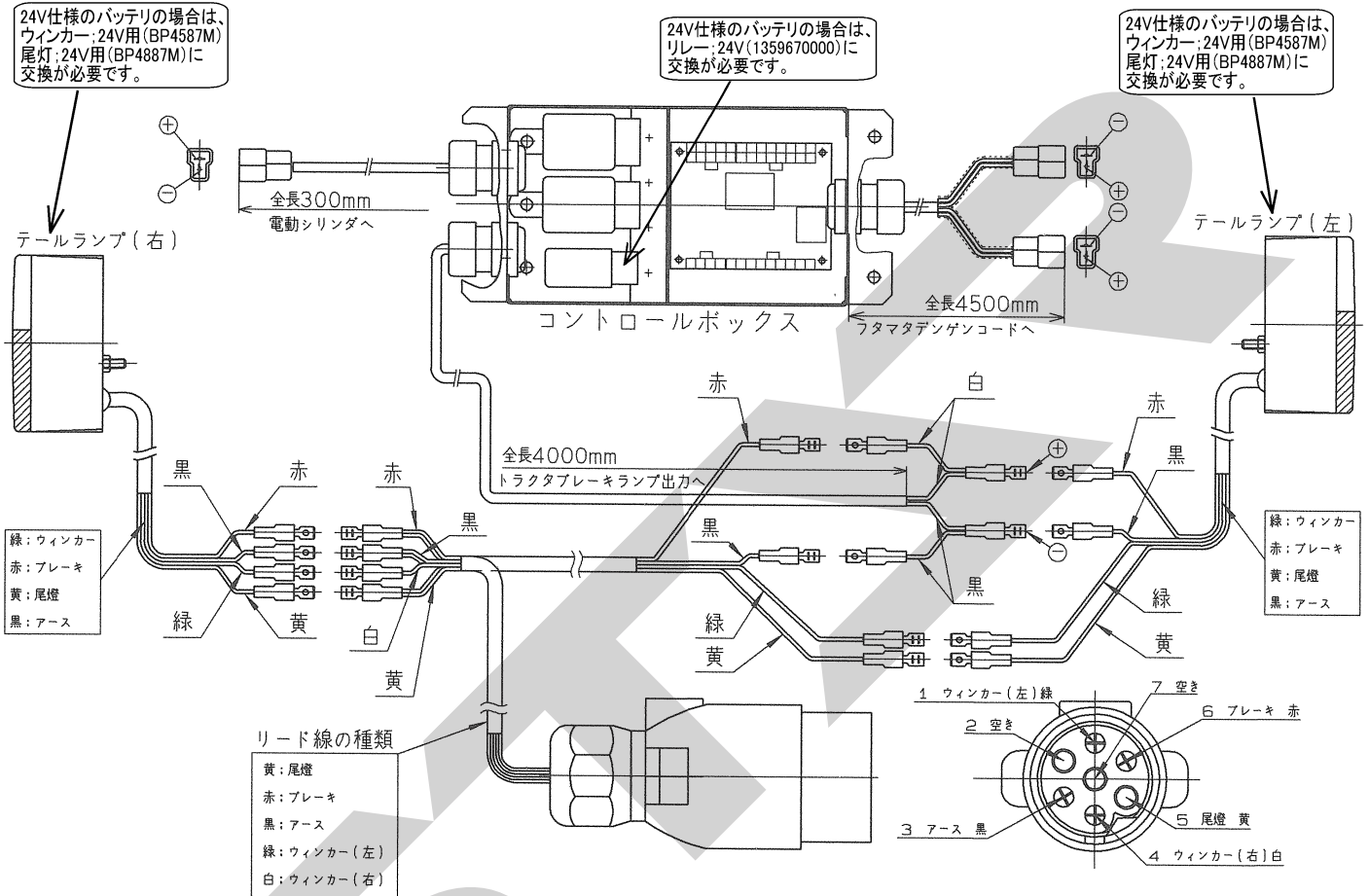
症 状	原 因	処 置
走行中ハンドルを取られる ふらつく	片荷になっている タイヤのパンク シャジク、ハブボルトのゆるみ 積荷のしぼり方が不十分 タイヤの空気圧が低い	<ul style="list-style-type: none"> ●左右均等になるよう積み直しをする ●パンク修理する ●増し締めする ●しぼりなおす ●空気圧を上げる
ボディの昇降スピードが 制御できない	ストップバルブ不良 油圧系統にモレがある	<ul style="list-style-type: none"> ●部品交換 ●修理
ブレーキが片効きする	片荷になっている タイヤのパンク タイヤの空気圧が均等でない	<ul style="list-style-type: none"> ●左右均等になるよう積み直しをする ●パンクを修理する ●空気圧を均等にする
ブレーキが効かない	油圧系統にモレがある。 ブレーキライニングシューの摩耗 ブレーキ内の油分・水分の混入 ブレーキオイルの不足 コードの接続不良又は断線 コントロールボックスの不良 コントロールボックスのリレーの不良 電動シリンダの不良	<ul style="list-style-type: none"> ●修理 ●ブレーキライニングシューの交換 ●ブレーキドラム内の清掃又は、部品交換 ●ブレーキオイルの補充 ●補修又は部品交換 ●部品交換 ●部品交換、リレー；12V（1172000000） リレー；24V（1359670000） ●部品交換
テールランプが点灯しない	コードの接続不良又は断線 球切れ	<ul style="list-style-type: none"> ●補修又は部品交換 ●部品交換
テールランプがトラクタブ レーキと連動しない	コードの接続不良又は断線 中間ハーネスの端子差しちがい	<ul style="list-style-type: none"> ●補修又は部品交換 ●端子を差し替える
荷台が上がりきらない	コードの接続不良又は断線 中間ハーネスの端子差しちがい	<ul style="list-style-type: none"> ●補修又は部品交換 ●端子を差し替える

機械の調子が悪いとき、「6-1 不調処置一覧表」に基づき点検、処置しても、なお不具合があるときは、下記の点を明確にしてお買い上げいただいた販売店、農協、お近くの当社支店までご連絡ください。

<連絡していただきたい内容>

- 型式名と製造番号
- ご使用状況は？（どんな作業をしていたときに）
- どのくらい使用されましたか？（約□時間使用后）
- 不具合の発生したときの状況をできるだけ詳しくお教えてください。

2 配線図



Handwriting practice sheet with a large, faint watermark reading "SHERMAN" diagonally across the page. The page features a solid top line, a solid bottom line, and multiple horizontal dashed lines for writing.

Handwriting practice sheet with a large, faint watermark reading "SHERMAN" diagonally across the page. The page features a solid top line, a solid bottom line, and multiple horizontal dashed lines for writing.

SFA R

千歳本社 066-8555 千歳市上長都 1 0 6 1 番地 2
TEL 0123-26-1123
FAX 0123-26-2412

千歳営業所 066-8555 千歳市上長都 1 0 6 1 番地 2
TEL 0123-22-5131
FAX 0123-26-2035

豊富営業所 098-4100 天塩郡豊富町字上サロベツ 1 1 9 1 番地 4 4
TEL 0162-82-1932
FAX 0162-82-1696

帯広営業所 080-2462 帯広市西 2 2 条北 1 丁目 1 2 番地 4
TEL 0155-37-3080
FAX 0155-37-5187

中標津営業所 086-1152 標津郡中標津町北町 2 丁目 1 6 番 2
TEL 0153-72-2624
FAX 0153-73-2540

花巻営業所 028-3172 岩手県花巻市石鳥谷町北寺林第 1 1 地割 1 2 0 番 3
TEL 0153-72-2624
FAX 0153-73-2540

仙台営業所 983-0013 宮城県仙台市宮城野区中野字神明 1 7 9 - 1
TEL 022-388-8673
FAX 022-388-8735

小山営業所 323-0158 栃木県小山市梁 2 5 1 2 - 1
TEL 0285-49-1500
FAX 0285-49-1560

犬山出張所 484-0894 愛知県犬山市羽黒字合戦橋 5 番 1
TEL 0568-69-1200
FAX 0568-69-1210

岡山営業所 700-0973 岡山県岡山市下中野 7 0 4 - 1 0 3
TEL 086-243-1147
FAX 086-243-1269

熊本営業所 861-8030 熊本県熊本市小山町 1 6 3 9 - 1
TEL 096-389-6650
FAX 096-389-6710

都城営業所 885-1202 宮崎県都城市高城町穂満坊 1 0 0 3 - 2
TEL 0986-53-2222
FAX 0986-53-2233