

STAR

中型ロールペーラ

取扱説明書

製品コード	K49497	・ K49498
型式	TRB0940AT・TRB0940AN	
製品コード	K49499	・ K49504
型式	TCR0940AT・TCR0940AN	
製品コード	K49505	・ K49506
型式	TRB2220AT・TRB2220AN	
製品コード	K49507	・ K49508
型式	TCR2220AT・TCR2220AN	


部品ご注文の際は、ネームプレートをお確かめの上部品供給型式を必ずご連絡下さい。

“必読”機械の使用前には必ず読んでください。




株式会社IHIスター

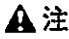
安全に作業するために


安全に関する警告について

本機には、印付きの警告ラベルを貼付しています。安全上、特に重要な項目を示しています。警告を守り、安全な作業を行ってください。

警告ラベルについて

-  **危険** その警告に従わなかった場合、死亡または重傷を負う危険性が高いことを示します。
-  **警告** その警告に従わなかった場合、死亡または重傷を負う可能性があることを示します。
-  **注意** その警告に従わなかった場合、ケガを負うおそれがあることを示します。

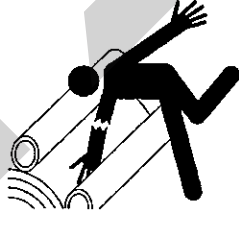
 **注意** 本機を運転するときには、必ず取扱説明書をよくお読み下さい。



1. 作業に適した、だぶつきのない服装で行ってください。
2. 酒を飲んだとき、疲労、過労、体調不良、気力不足、集中力不足、作業をしないで下さい。子供には運転させないで下さい。
3. 本機を運転するときは、周囲の安全を確認して下さい。
4. 運転前には、必ず点検や調整をして下さい。
5. 点検や調整をするときは、必ずPTOなどの動力遮断や動力停止（エンジン、電源など）をしてから行って下さい。
6. 点検・調整で取り外したカバー類は必ず元通りに取り付けて下さい。
7. 他人に本機を貸すときは、必ず「取扱説明書」をよく読んでから作業するようすすめて下さい。

部品番号 106419

 **危険**



トワインを手で中に入れると、巻き込まれてケガをする事があります。必ずPTOおよびエンジンを切ってから行って下さい。トワインを通す時およびトワイン巻付装置を調整する時、巻き込まれてケガをする事があります。必ずPTOおよびエンジンを切ってから行って下さい。

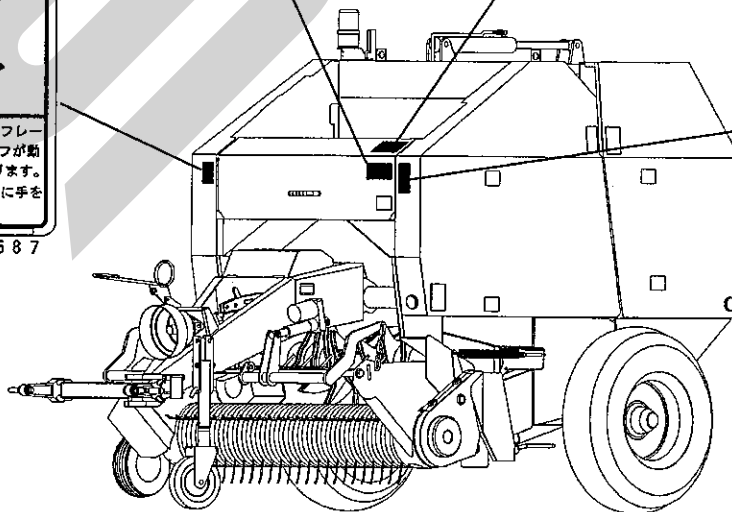
部品番号 106584


 **危険**




運転中又は調整中、ネットフレーム内に手を入れると、ナイフが動き、ケガをすることがあります。ネットフレーム内には絶対に手を入れないで下さい。

部品番号 106587



 **警告**

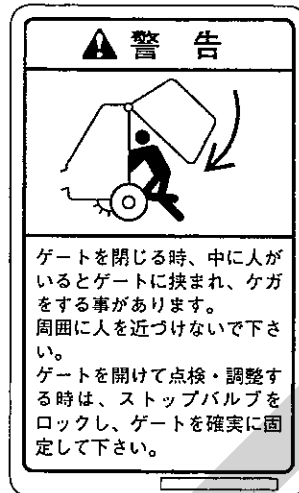


運転中又は回転中、ピックアップに接触すると巻き込まれ、ケガをすることがあります。周囲に人を近づけないで下さい。ピックアップへの手供給は、危険です。やめて下さい。ピックアップ部に草が詰まった時は、必ずPTOおよびエンジンを切ってから除去して下さい。

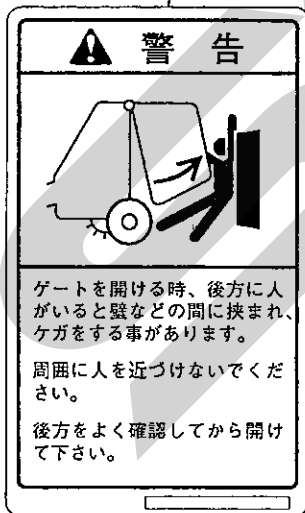
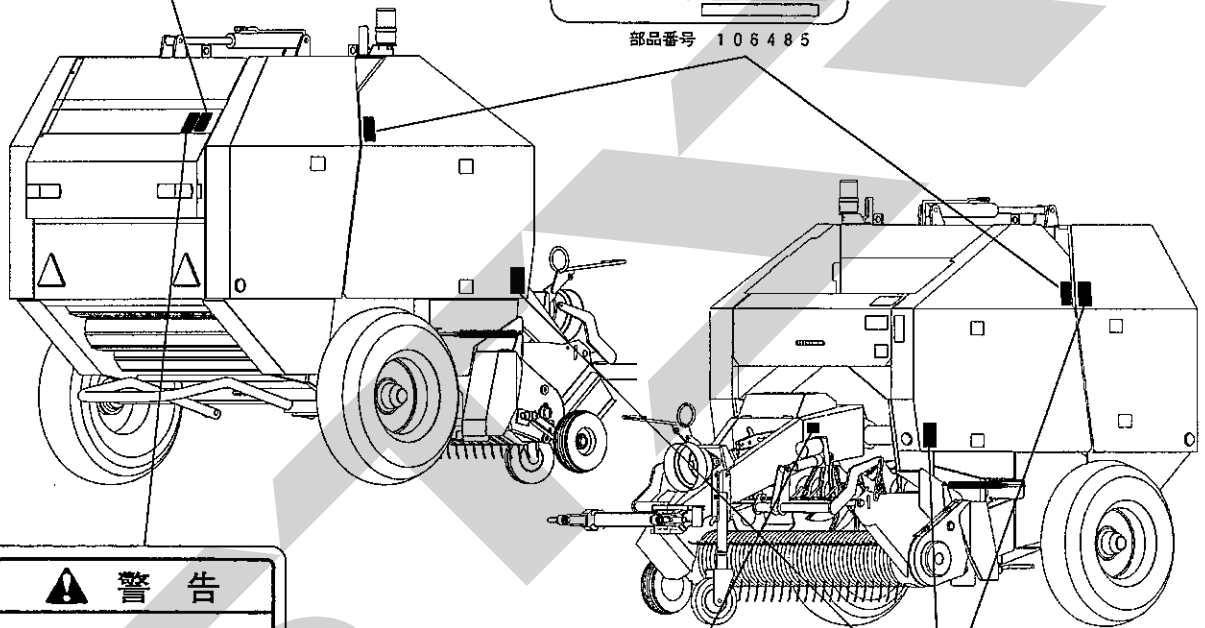
部品番号 106479



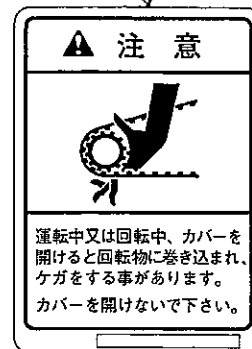
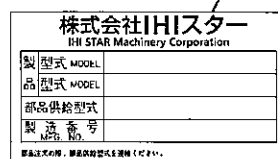
部品番号 106519



部品番号 106485



部品番号 106489



部品番号 106498

—— ラベルが損傷した時は ——

警告ラベルは、使用者および周囲の作業者などへ危険を知らせる大事なものです。ラベルが損傷した時は、すみやかに貼り替えてください。

注文の際には、この図に示す 部品番号 をお知らせください。

安全操作上の注意点

ここに記載されている注意事項を守らないと、死亡を含む傷害を生じる恐れがあります。

作業前には、本取扱説明書をよくお読みになり、十分に理解してからご使用ください。

作業前に

取扱説明書は製品に近接して保存を

▲ 注意

- 機械の取り扱いで分からない事があった時、取扱説明書を製品に近接して保存していないため、自分の判断だけで対処すると思わぬ事故を起こし、ケガをする事があります。取扱説明書は分からない事があった時にすぐに取り出せるよう、製品に近接して保存してください。

取扱説明書をよく読んで作業を

▲ 注意

- 取扱説明書に記載されている安全上の注意事項や取扱要領の不十分な理解のまま作業すると、思わぬ事故を起こす事があります。作業を始める時は、製品に貼付している警告ラベル、取扱説明書に記載されている安全上の注意事項、取扱要領を十分に理解してから行ってください。

こんな時は運転しないでください

▲ 警告

- 体調が悪い時、機械操作に不慣れな場合などに運転すると、思わぬ事故を起こす事があります。次の場合は、運転しないでください。
 - 過労、病気、薬物の影響、その他の理由により作業に集中できない時。
 - 酒を飲んだ時。
 - 機械操作が未熟な人。
 - 妊娠している時。

服装は作業に適していますか

▲ 警告

- 作業に適さない服装で機械を操作すると、衣服の一部が機械に巻き込まれ、死亡を含む傷害をまねく事があります。次に示す服装で作業してください。
 - 袖や裾は、だぶつきのないものを着用する。

- ズボンや上着は、だぶつきのないものを着用する。
- ヘルメットを着用する。
- はちまき、首巻きタオル、腰タオルなどはしない。

機械を他人に貸す時は

▲ 警告

- 機械を他人に貸す時、取扱説明書に記載されている安全上の注意事項や取扱要領が分からないため、思わぬ事故を起こす事があります。取扱い方法をよく説明し、取扱説明書を渡して使用前にはよく読むように指導してください。

機械の改造禁止

▲ 注意

- 機械の改造や、当社指定以外のアタッチメント・部品などを取り付けて運転すると、機械の破損や傷害事故をまねく事があります。機械の改造はしないでください。アタッチメントは、当社指定製品を使用してください。部品交換する時は、当社が指定するものを使用してください。

始業点検の励行

▲ 注意

- 始業点検を怠ると、機械の破損や傷害事故をまねく事があります。作業を始める前には、取扱説明書に基づき点検を行ってください。

エンジン始動・発進する時は

▲ 警告

- エンジンを始動する時、トラクタの横やステップに立ったまま行くと、緊急事態への対処ができず、運転者はもちろん周囲にいる人がケガをする事があります。運転席に座り、周囲の安全を確認してから行ってください。
- エンジンを始動する時、主変速レバーを「N」（中立）にして行わないと、変速機が接続状態になっているため、トラクタが暴走し思わぬ事故を起こす事があります。主変速レバーを「N」（中立）にして行ってください。
- 急発進するとトラクタ前輪が浮き上がる事があり、運転者が振り落とされたり、周囲の人を巻き込んだり、思わぬ事故を起こす事があります。

周囲の安全を確認し、ゆっくりと発進してください。

- 室内で始動する時、排気ガスにより中毒になることがあります。窓、戸などを開け、十分に換気してください。
- PTOを切らないでエンジンを始動すると、急に作業機が駆動され、周囲にいる人がケガをすることがあります。PTOを切ってから始動してください。

作業機を着脱する時は

▲ 警告

- 作業機を着脱するためにトラクタを移動させる時、トラクタと作業機の間に入っていると、挟まれてケガをすることがあります。トラクタと作業機の間に入らないでください。

▲ 注意

- 作業機をトラクタに着脱する時、傾斜地や凹凸地または軟弱地などで行うと、トラクタが不意に動き出し、思わぬ事故を起こすことがあります。平坦で地盤のかたい所で行ってください。
- 作業機をトラクタから切り離す時、輪止めをせずに行くと、作業機が爆走して思わぬ事故を起こすことがあります。切り離す時は、スタンドを接地させ、作業機の車輪に輪止めをしてください。
- 連結するトラクタによっては、前輪荷重が軽くなり、操縦が不安定となって、思わぬ事故をまねくことがあります。トラクタへフロントウエイトを取り付け、バランスを取ってください。

パワージョイントを使用する時は

▲ 危険

- カバーのないパワージョイントを使用すると、巻き込まれてケガをすることがあります。カバーのないパワージョイントは、使用しないでください。
- カバーが破損したまま使用すると、巻き込まれてケガをすることがあります。損傷したらすぐに取り替えてください。使用前には、損傷がないか点検してください。
- トラクタおよび作業機に着脱する時、第三者の不注意により、不意にパワージョイントが回転し、ケガをすることがあります。PTOを切り、トラクタのエンジンをとめて、行ってください。
- カバーのチェーンを取り付けずに使用すると、カバーが回転し、巻き込まれてケガをすることがあります。

トラクタ側と作業機側のチェーンを回転しない所に連結してください。

▲ 注意

- 最伸時の重なりが100mmを下回ると、ジョイントを回転させた時、破損しケガをすることがあります。最縮時の隙間が25mmよりも小さくなると、ジョイントの突き上げが起きることがあり、ジョイントの破損をまねき、ケガをすることがあります。適正な重なり量で使用してください。
- パワージョイントを接続した時、クランプピンが軸の溝に納まっていないと、使用中に外れ、ケガをすることがあります。溝に納まっているか、接続部を押し引きして確かめてください。

公道走行禁止

▲ 注意

- トラクタに作業機を連結して公道を走行すると、道路運送車両法に違反します。トラクタに作業機を装着しての走行はしないでください。

移動走行する時は

▲ 危険

- 移動走行する時、トラクタのブレーキペダルが左右連結されていないと、片ブレーキになり、トラクタが左右に振られ横転などが起こり、思わぬ事故をまねくことがあります。ほ場での特殊作業以外は、ブレーキペダルは左右連結して使用してください。
- 警告
- トラクタに運転者以外の人を乗せると、トラクタから転落したり、運転操作の妨げになって、緊急事態への対処ができず、同乗者はもちろん、周囲の人および運転者自身がケガをすることがあります。トラクタには、運転者以外に人は乗せないでください。
- 急制動・急旋回を行うと、運転者が振り落とされたり、周囲の人を巻き込んだり、思わぬ事故を起こすことがあります。急制動・急旋回はしないでください。
- 坂道・凹凸地・急カーブで速度を出しすぎると、転倒あるいは転落事故を起こすことがあります。低速走行してください。
- 旋回する時、内輪差により周囲の人を作業機に巻き込み、ケガをさせることがあります。周囲の人や障害物との間に十分な間隔を保ってください。

- 側面が傾斜していたり、側溝がある通路で路肩を走行すると転落事故を起こすことがあります。
路肩は走行しないでください。
- 高低差の大きい段差を乗り越えようとすると、トラクタが転倒あるいは横転し、ケガをすることがあります。
あゆみ板を使用してください。
- 作業機の上に人を乗せると、転落し、ケガをすることがあります。
また、物を載せて走行すると、落下し、周囲の人へケガを負わせることがあります。
作業機の上には、人や物などは乗せないでください。
- わき見運転をすると、周囲の障害物の回避や、周囲の人への危険回避などができず、思わぬ事故を起こすことがあります。
前方や周囲へ十分に注意を払いながら運転してください。
- 手放し運転をすると、思わぬ方向へ暴走し、事故を起こすことがあります。
しっかりとハンドルを握って運転してください。

▲ 注意

- 作業機への動力を切らないで走行すると、周囲の人を回転物に巻き込み、ケガを負わせることがあります。
移動走行する時は、PTOを切ってください。

作業中は

作業する時は

▲ 警告

- 運転中又は回転中、ピックアップに接触すると巻き込まれ、ケガをすることがあります。
周囲に人を近づけないでください。
ピックアップへの手供給は、危険です。
やめてください。
ピックアップ部に草が詰まった時は、必ず作業クラッチ及びエンジンを切ってから除去してください。
- 運転中又は回転中、ローラに接触すると巻き込まれ、ケガをすることがあります。
ローラに触れないでください。
ローラに草が巻き付いた時は、必ずPTO及びエンジンを切ってから除去してください。
- ゲートを開ける時、後方に人がいると壁などの間に挟まれ、ケガをすることがあります。
周囲に人を近づけないでください。
後方をよく確認してから開けてください。

- ゲートを閉じる時、中に人がいるとゲートに挟まれ、ケガをすることがあります。
周囲に人を近づけないでください。
ゲートを開けて点検・調整する時は、ストップバルブをロックし、ゲートを確実に固定してください。
- 傾斜地で排出すると、ボールが転がり、巻き込まれてケガをすることがあります。
ボールの排出は、平坦な場所で行ってください。
- トワインを収納する時およびトワインを通す時、ローラに接触すると巻き込まれ、ケガをすることがあります。
PTOを切り、エンジンをとめてから行ってください。
- 作業する時、周囲に人を近づけると、機械に巻き込まれ、ケガをすることがあります。
周囲に人を近づけないでください。
- 作業機指定のPTO回転速度を超えて作業すると、機械の破損により、ケガをすることがあります。
指定回転速度を守ってください。
- 作業機の上に人を乗せると、転落し、ケガをすることがあります。
また、物を載せて作業すると、落下し、周囲の人へケガをさせることがあります。
作業機の上には、人や物などは乗せないでください。
- 傾斜地で速度を出しすぎると、暴走事故をまねくことがあります。
低速で作業してください。
下り作業をする時、坂の途中で変速すると、暴走する原因となります。
坂の前で低速に変速して、ゆっくりとおりにしてください。
- わき見運転をすると、周囲の障害物の回避や、周囲の人への危険回避などができず、思わぬ事故を起こすことがあります。
前方や周囲へ、十分に注意を払いながら運転してください。
- 手放し運転をすると、思わぬ方向へ暴走し、事故を起こすことがあります。
しっかりとハンドルを握って運転してください。

▲ 注意

- 運転中又は回転中、ユニバーサルジョイントに接触すると巻き込まれ、ケガをすることがあります。
手を入れないでください。
- 運転中又は回転中、カバーを開けると回転物に巻き込まれ、ケガをすることがあります。
カバーを開けないでください。

- 機械の調整や、付着物の除去などを行う時、PTO及びエンジンをとめずに作業すると、第三者の不注意により、不意に作業機が駆動され、思わぬ事故を起こす事があります。PTOを切り、エンジンをとめ、回転部や可動部がとまっている事を確かめて行ってください。
- 原料水分が20%を越えた牧草を梱包すると、牧草のくん炭化あるいは自然発火する事があります。十分乾燥してから梱包してください。
- 乾草舎で発煙を認めた場合は、搬出作業を中止して直ちに消防署に通報し、その指導に従ってください。

トラクタから離れる時は

▲ 警告

- トラクタから離れる時、傾斜地や凹凸地などに駐車すると、トラクタが暴走して思わぬ事故を起こす事があります。平坦で安定した場所に駐車し、トラクタのエンジンをとめ、駐車ブレーキをかけて暴走を防いでください。

作業が終わったら

機体を清掃する時は

▲ 注意

- 動力を切らずに、回転部・可動部の付着物の除去作業などを行うと、機械に巻き込まれてケガをする事があります。PTOを切り、エンジンをとめ、回転部や可動部がとまっている事を確かめて行ってください。
- カッティングデバイスのナイフまわりの草を除去する時、ナイフで手をケガすることがあります。手がナイフに触れないよう、気を付けて作業を行ってください。

終業点検の励行

▲ 注意

- 作業後の点検を怠ると、機械の調整不良や破損などが放置され、次の作業時にトラブルを起こしたり、ケガをする事があります。作業が終わったら、取扱説明書に基づき点検を行ってください。

不調処置・点検・整備をする時

▲ 危険

- 運転中又は調整中、ネットフレーム内に手を入れると、ナイフが動き、ケガをすることがあります。ネットフレーム内には絶対に手を入れないでください。

▲ 警告

- トワイン・ネット巻付装置を調整する時、ローラに接触すると巻き込まれ、ケガをする事があります。エンジンおよびPTOを切ってから行ってください。
- ゲートを開けての点検・調整中、不意にゲートが閉まり、挟まれてケガをする事があります。ストップバルブをロックし、ゲートを確実に固定してください。

▲ 注意

- 機械に異常が生じた時、そのまま放置すると、破損やケガをする事があります。取扱説明書に基づき行ってください。
- ローリンクで作業機を持ち上げて点検・調整を行う時、第三者の不注意により、不意に降下し、ケガをする事があります。トラクタローリンクの油圧回路をロックして行ってください。
- 傾斜地や凹凸地または軟弱地などで行うと、本機が不意に動き出して思わぬ事故を起こす事があります。平坦で地盤のかたい所で行ってください。
- PTOおよびエンジンをとめずに作業すると、第三者の不注意により、不意に本機が動き出して思わぬ事故を起こす事があります。PTOを切り、エンジンをとめ、回転部や可動部がとまっている事を確かめて行ってください。
- 油圧の継手やホースに、ゆるみや損傷があると、飛び出る高圧オイルあるいは作業機の急な降下で、ケガをする事があります。補修もしくは部品交換してください。継手やホースを外す時は、油圧回路内の圧力を無くしてから行ってください。
- 不調処置・点検・整備のために外したカバー類を取り付けずに作業すると、回転部や可動部に巻き込まれ、ケガをする事があります。元通りに取り付けてください。
- バッテリーからバッテリーコードを外す時は、⊖側から外し、取り付ける時は⊕側から取り付けてください。もし逆にすると、作業中工具がトラクタに接触した場合、火花が生じ、火災事故の原因になります。

も く じ

▲ 安全に作業するために

安全に関する警告について	1	作業が終わったら	6
作業前に	3	不調処置・点検・整備をする時	6
作業中は	5		

1 トラクタへの装着

1 各部の名称とはたらき	9	3. 電装の接続	12
2 適応トラクタの範囲	11	4. トワインの通し方	15
3 組立部品	11	5. ネットロールの装着	16
1. 解 梱	11	5 パワージョイントの装着	16
2. 組立部品の明細	11	1. 長さの確認方法	16
3. 組立要領	11	2. 切断方法	17
4 トラクタへの装着	11	3. 安全カバーの脱着方法	17
1. ロワーリンクへの連結	11	4. パワージョイントの連結	18
2. ソウサボックスの取付	12		

2 運転を始める前の点検

1 運転前の点検	18	2 エンジン始動での点検	19
1. トラクタ各部の点検	18	1. トラクタ油圧系統の点検	19
2. 連結部の点検	18	2. ゲート開閉用油圧系統の点検	19
(1) ロワーリンクと		3. 給油装置の点検	20
2 Pフレームの連結部点検	18	4. 作業機の電装がトラクタと	
(2) パワージョイントの点検	18	正しく連動するか	20
(3) 電装コネクタの点検	18	3 給油箇所一覧表	20
3. 製品本体の点検	18		

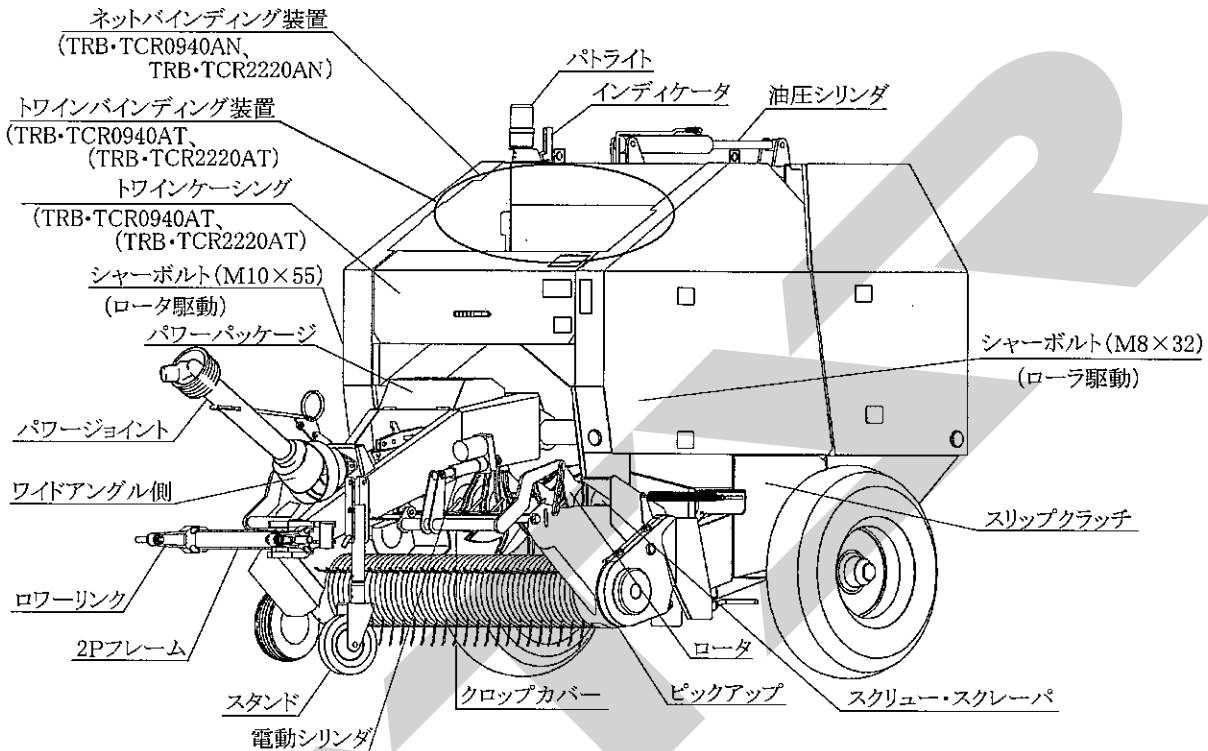
3 作業の仕方

1 本製品の使用目的	23	7. エンチョウプレートの調整	26
2 作業のための調整	23	3 作業要領	26
1. ピックアップの		1. ウィンドローの作り方	26
タイン地上高の調整	23	2. 実作業の要領	27
2. トワイン巻数の調整	24	(1) 作業の流れ	27
3. トワインガイドの調整	24	(2) 作業の流れ「全自動」モードの場合	28
4. ネット巻数の調整	24	(3) 作業の流れ「自動」モードの場合	31
5. 梱包密度の調整	24	(4) 作業の流れ「手動」モードの場合	33
6. カuttingナイフの調整	25	4 運 搬	34
(1) 梱包するものによる調整	25		
(2) Cuttingナイフの取外し	25		

1 トラクタへの装着

適切な装着で安全な作業をしましょう。

1 各部の名称とはたらき



1. 2Pフレーム

トラクタとロールベアラ本体を連結させるものです。

2. ピックアップ

牧草・稲ワラ等を拾い上げます。

3. リフトレバー

ピックアップを移動状態⇔作業状態の切換えの位置決めに使います。

4. 電動シリンダ

ピックアップを移動状態⇔作業状態にするものです。

5. クロップカバー

クロップカバーは、牧草・稲ワラのロータへの円滑な供給を補助するものです。

6. スクリュー・スクレーパ

スクリューは、ピックアップで拾い上げられた牧草・稲ワラのロータ巾より外側の部分を内側に移動させるものです。

スクレーパは、スクリューへの牧草・稲ワラの巻付きを防止するものです。

7. スリップクラッチ

スリップクラッチは、ピックアップ・スクリューに過負荷が作用した場合に動力の伝達を遮断し、ピックアップ部・スクリュー部の破損を最小限におさえるものです。

8. シャーボルト

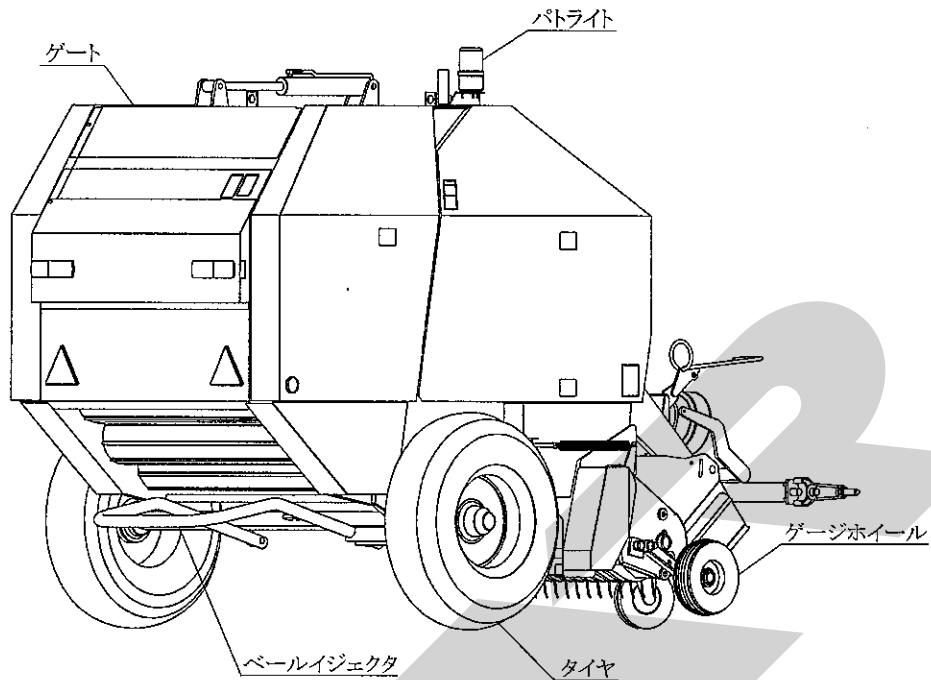
シャーボルトは、過負荷が作用した場合にトラクタとロールベアラ本体の動力の伝達を遮断し、各部の破損を最小限におさえるものです。

9. パワーパッケージ

パワーパッケージは油圧を発生させ、油圧シリンダを作動させるものです。

10. ベールイジェクタ

ベールイジェクタは、排出時にベールを後方にころがしゲートの開閉を円滑にするものです。



11. ゲージホイール

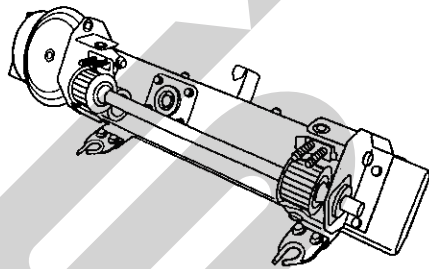
ピックアップの高さを地面に追従させるためのものです。

12. トワインバインディング装置

(TRB・TCR0940AT、TRB・TCR2220AT)

成形が終了したベールにトワインを巻付けるものです。

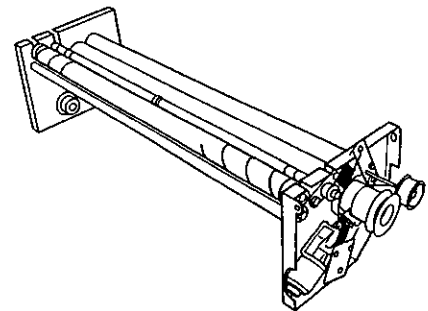
巻数は12巻、16巻、20巻の中から選ぶことができます。



14. ネットバインディング装置

(TRB・TCR0940AN、TRB・TCR2220AN)

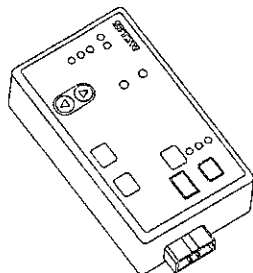
成形が終了したベールにネットを巻付けるものです。巻数は、2巻、2.5巻の中から選ぶことができます。



13. ソウサボックス

内蔵しているブザーでトワイン・ネットのバインディング開始を知らせ、ゲートの開閉・ピックアップ昇降の操作をするものです。

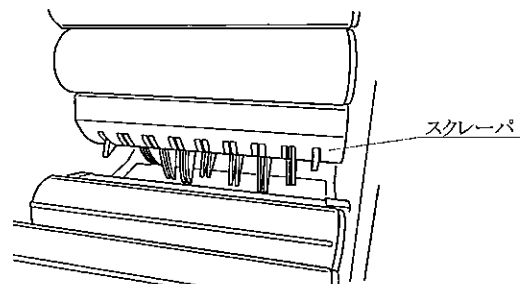
また、トワイン・ネットのバインディング装置の「全自動」「自動」「手動」モードの切替えを行います。



15. ロータ、スクレーパ (ロータ部)

ロータは、牧草・稲ワラをカッティングナイフに押し当てて切断しながらチャンバへ供給するものです。

スクレーパは、牧草・稲ワラのチャンバへの円滑な供給を補助するものです。



2 適応トラクタの範囲

本製品は適切なトラクタとの連結により的確に性能を発揮できるように設計されています。

不適切なトラクタとの連結によっては、本製品の耐久性に著しい悪影響を及ぼすことがあります。

この製品の適応トラクタは次の通りです。

型 式	適 応 ト ラ ク タ
TRB0940AT 0940AN	22~44kW (30~60PS)
TCR0940AT 0940AN	26~51.5kW (35~70PS)
TRB2220AT 2220AN	26~51.5kW (35~70PS)
TCR2220AT 2220AN	29.5~59kW (40~80PS)

本製品の適応トラクタより小さなトラクタで使用すると、負荷に対し十分なパワーが出ないことがあります。

逆に適応トラクタよりも大きなトラクタでのご使用時には、過負荷に対し機体の適正値を越えたパワーが出てしまい、作業機の破損の原因となることがあります。

3 組立部品

1. 解 梱

本機に仮組している部品をほどいてください。

2. 組立部品の明細

梱包に同梱されている梱包明細に基づき、必要部品がそろっているか確認してください。

3. 組立要領

各部品の組立に必要なボルト・ナット類は、梱包明細の符号を参照してください。

4 トラクタへの装着

1. ローリンクへの連結

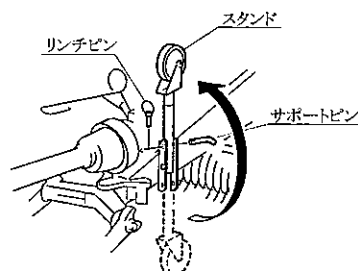
▲ 警 告

- 作業機を連結させるためにトラクタを移動させる時、トラクタと作業機の間に入ると、挟まれてケガをすることがあります。トラクタと作業機の間に入人を近づけないでください。

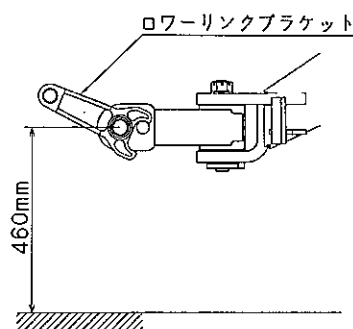
▲ 注 意

- 作業機をトラクタに連結する時、傾斜地や凹凸地または軟弱地などで行うと、トラクタが不意に動き出し、思わぬ事故を起こす事があります。平坦で地盤のかたい所で行ってください。

- (1) トラクタのエンジンを始動して、トラクタのローリンク先端部と作業機の左右のローリンクピンの位置が合うまで後進して、トラクタをとめてください。
エンジンをとめ、駐車ブレーキをかけてください。
- (2) 左のローリンクを連結し、抜けだめにトラクタに付いているリンチピンをローリンクにさしてください。
次に、右のローリンクも同順で行ってください。
- (3) 左右のローリンクが同じ高さになるように、トラクタ右側のアジャストスクリューで調整してください。
- (4) トラクタのエンジンを始動し、トラクタローリンクを昇降する油圧レバーを操作して作業機を少し上げ、エンジンをとめてください。
- (5) 作業機中心がトラクタ中心におおよそ一致する位置に、チェックチェーンでセットし、作業機の横振れをなくしてください。
- (6) スタンドを上げ、サポートピン・リンチピンで固定してください。



- (7) 作業機の姿勢が水平になるように、トラクタローリンクを調整してください。ローリンクブラケット支点のピンの地上高が460mmになるのが標準です。



- (8) トラクタのハンドルをいっぱい切りゆっくり前進して、トラクタと作業機が接触しないことを確認してください。トラクタと作業機の一部が接触する時は、トラクタの後輪のトレッドを狭くするか、旋回時にハンドルを切りすぎないように十分注意して作業してください。

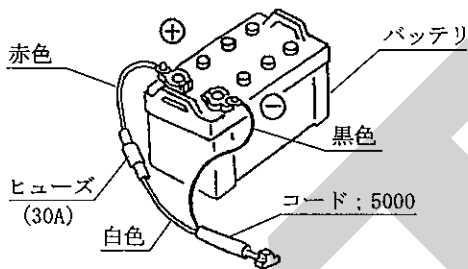
2. ソウサボックスの取付

取扱い上の注意

接続コードは、トラクタのタイヤに接触しない程度にたるみを持たせ、余分なたるみはトラクタ側にひも等で固定してください。

使用しない時は、スイッチをOFFにしてください。ソウサボックスは雨にあたらないうちに置いてください。

- (1) コード；5000をトラクタバッテリーに配線してください。黒色は⊖側、赤色は⊕側です。本製品はDC12V専用です。

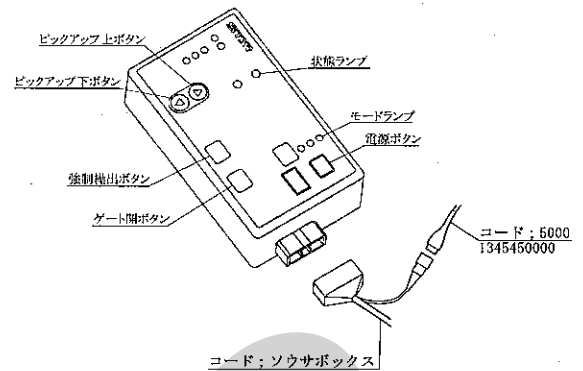


▲ 注意

- バッテリーからバッテリーコードを外すときは(−)側から外し、取り付けるときは(+)側から行ってください。もし、逆にすると作業中工具がトラクタに接触した時火花が生じ、火災事故の原因になります。

- ① バッテリーからバッテリー⊖コードを外してください。
 - ② バッテリー⊕コードの端子部にコード；5000の⊕コード（赤色）端子を共締めしてください。
 - ③ バッテリー⊖コードの端子にコード；5000の⊖コード（黒色）端子を組み込んでからバッテリー⊖コードの端子をバッテリーに取付けてください。
 - ④ トラクタ操作や作業の邪魔にならないように、コード；5000を固定してください。
- (2) ソウサボックスは操作しやすい位置で、磁石部ができるだけ平らな面に接するように取付けてください。

- (3) ソウサボックスにコード；5000を接続してください。



- (4) ソウサボックスにコード；ソウサボックスを接続してください。
- (5) ソウサボックスの電源ボタンを押し「モード切替」ボタンで「全自動」「自動」「手動」に切り替え、それぞれのランプが点灯するか確認してください。
- (6) 点灯しない場合は以下の点を確認してください。
 - ・コード；5000のヒューズ（30A）の切断
 - ・バッテリーとコードの⊕⊖の接続の間違い

取扱い上の注意

ソウサボックスとバッテリーを接続するコードは、スター純正品のコード；5000を使用してください。トラクタ付属の電源コードとは接続しないでください。

3. 電装の接続

取扱い上の注意

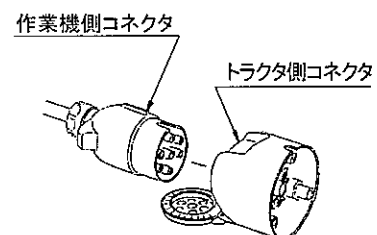
トラクタに電装品の結線をする時、エンジンキーをOFFにしないで行うとショートする事があります。

エンジンキーをOFFにして行ってください。

作業機にはトラクタと連動するテールランプを装備しています。

電装はトラクタとコネクタで接続します。

トラクタ側の外部電装品取り出し口がDIN規格7Pコネクタで装備されている場合は、そのまま作業機側コネクタをトラクタ側コネクタに接続してください。

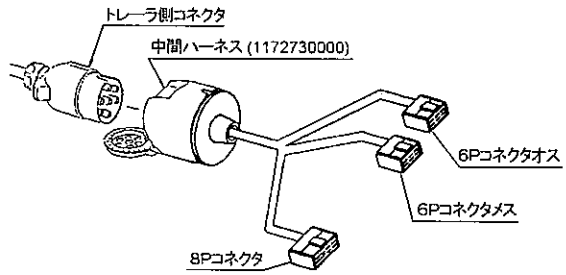


又、6 Pコネクタ（オスコネクタ、メスコネクタ）、8 Pコネクタに対応した中間ハーネス（1172730000）を装備しています。

トラクタ側の外部電装品取り出し口が6 Pコネクタ（オスコネクタ、メスコネクタ）、8 Pコネクタで装備されている場合は、中間ハーネスを使用して接続してください。

又、トラクタによっては、電装品を接続すると、リレーの容量が不足し、点灯しないときがあります。

トラクタのリレーの容量不足で電装品が点灯しないときは、トラクタ販売店にご相談ください。



【電装コネクタメーカー別対応表】

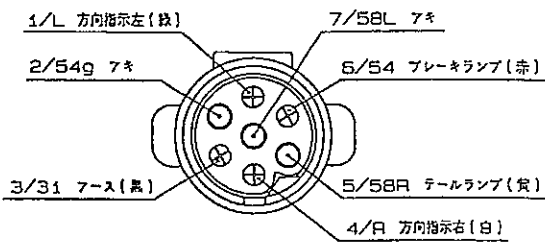
	配線差し替え必要なし				配線差し替え必要				
井 関 農 機	8 Pコネクタ				8 Pコネクタ (配線一覧表 ※ 1)				
	TG233	AT23	AT25FF	TJ55	TA210	TA417	TG21	T5010	
	TG253	AT25	AT27FF	TJ65	TA230	TA435	TG23	T5020	
	TG273	AT27	AT30FF	TJ75	TA250	TA437	TG25	T6010	
	TG293	AT30	AT33FF	TJ85	TA270	TA450	TG27	T6020	
	TG313	AT33	AT37		TA290	TA455	TG29	T625	
	TG333		AT41		TA295	TA467	TG31	T7010	
			AT46		TA320	TA505	TG33	T7020	
			AT50		TA325	TA527	TG37	T725	
					TA337	TA607	TG43	T8010	
	7 Pコネクタ (DIN規格)				TA340		TG48	T8020	
	TR55	T70	T105	TJW95	TA345	TG53	T825		
	TR63	T750	T1053	TJW105	TA357		T885		
	TR633	T80	T115		TA370		T9510		
		T850	T1153		TA375		T9520		
		T88	T125		TA410		T985		
		T883	T1253		TA415		T10510		
		T950					T10520		
		T953					T1085		
		T98							
三 菱 農 機					6 Pオスコネクタ (配線一覧表 ※ 3)				
					MT43	MT48			
					8 Pコネクタ (配線一覧表 ※ 4)				
				GX34	GX37	GX40	GX46	GX50	
ク ボ タ	6 Pメスコネクタ				8 Pコネクタ (配線一覧表 ※ 2)				
	L1-33	GL-268	GL-43		M-4830	M1-46	MD-77	GM-49	M-90
	L1-345	GL-338	GL-430		M-7530	M1-55	MD-87	GM-56	M-100
	L1-38	GL-35	GL-46		M-8030	M1-60	MD-97	GM-64	M-115
	L1-385	GL-350	GL-470			M1-65	MD-107	GM-73	M-125
	L1-43	GL-368	GL-53		M-4950	M1-75	MD-117	GM-82	
	L1-435	GL-40	GL-530		M-5950	M1-85		GM-90	M85D
	L1-45	GL-400	GL-600		M-6950	M1-100			M95D
	L1-455	GL-418			M-7950	M1-115		GM60	GM60D M105D
					M-9550				GM64D M115D
	8 Pコネクタ							GM75	GM73D M125D
	L-46	GL-227	KL-28H	KL210H KL270-PC	M-4970			GM82	
		GL-337	KL-31H	KL230H KL330-PC	M-5270			GM90	GM75D
		GL-367	KL-34H	KL250H	M-6970				GM82D
		GL-417	KL-38H	KL270H KL410H-PC	M-7970			MZ50	GM90D
		GL-467	KL-41H	KL280H KL500H-PC	M-9570			MZ55	
			KL-46H	KL310H	M-10570			MZ60	
			KL-50H	KL340H KT230-PC				MZ65	
				KT250-PC				MZ70	
				KL380H KT280-PC	M6830			MZ75	
				KL410H	M8230				
				KL460H	M9030				
				KL500H				MZ65-HPC	
				KL550H				MZ75-HPC	

		配線差し替え必要なし				配線差し替え必要				
ヤ ン マ ー	6 P オスコネクタ									
		AF-250J	F395	US-32						
		AF-250JR	F475	US-32R						
		AF-270J	F535	US-36						
		AF-270JR		US-36R						
		AF-290J		US-40						
		AF-290JR		US-40R						
		AF-310J		US-46						
		AF-330J		US-46R						
		AF-330JR		US-50						
		AF-350J		US-50R						
		AF-350JR								
		AF-400J								
	マ ー	8 P コネクタ								
		AF-520R	AF324	EF324	US545	AF865				
		AF-620R	AF326	EF326	US550	AF875				
		AF-720R	AF328	EF328		AF880				
			AF330	EF330	AF645	AF890				
		PF-82	AF333	EF334	AF650					
		PF-92	AF336	EF338	AF655	AF520				
			AF339	EF342	AF660	AF620				
			AF342		AF665	AF720				
			EF326V	US401	EF650	EG765				
			EF328V	US451	EF655	EG775				
			EF330V	US501	EF660	EG782				
			EF334V	US551	EF665					
			EF338V	US601		CT551				
機				EF880	CT651					
		JD-1520		EF890	CT801					
		JD-1620		EF895	CT1001					
7 P コネクタ (DIN規格)					7 P コネクタ (SAE規格)					
	ジョンディア				JD-5325	(注) 相手コネクタ (別売り) が必要				
					JD-5425					
輸 入 ト ラ ク タ	ニューホランド		クラス (ルノー)							
	フィアット									
	マッセイファーガソン									
	フェント									
	マコーミック									
ケース										

【配線一覧表】

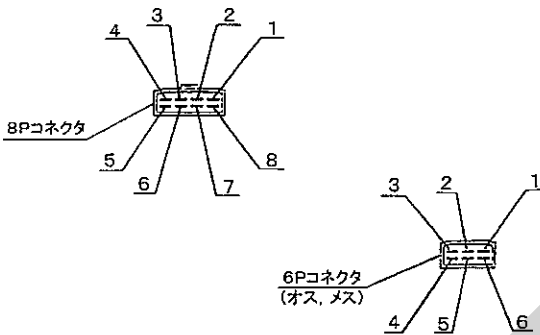
スター 適要	コネクタ	中間ハネス							7 P コネクタ (DIN規格)	
		8 P コネクタ				6 P オスコネクタ		6 P メスコネクタ		
燈火装置動作	配線色	ト ラ ク タ	ヤンマー クボタ キセキ (出荷時)	※1 キセキ	※2 クボタ	※4 三菱	ヤンマー (出荷時)	※3 三菱	クボタ (出荷時)	ス タ ー 標 準 仕 様
方向指示左	緑	端 子 番 号	3	6	4	4	4	2	1	1/L
ブレーキランプ	赤		4	5	5	5	5	4	3	6/54
テールランプ	黄		6	2	3	1	1	3	5	5/58R
方向指示右	白		5	1	7	7	6	5	6	4/R
アース	黒		1	8	2	2	ボディアース	ボディアース	ボディアース	3/31

作業機側コネクタの配線は下図の通りです。
なお、コネクタは接続面方向から見ています。



中間ハーネスの8Pコネクタおよび6Pコネクタ(オス、メス)は下図の通りです。なお、コネクタは接続面方向から見ています。

各コネクタの配線は前ページ「配線一覧表」の出荷時の通りです。



配線替えが必要な場合は、前ページ「配線一覧表」に基づき、配線の差し替えを行ってください。

また、トラクタ側に外部電装品取り出し口が装備されていない場合は、別途トラクタ側コネクタの電気配線が必要となります。

4. トワインの通し方

(TRB・TCR0940AT、TRB・TCR2220AT)

▲ 警告

- トワインを収納する時およびトワインを通す時、ローラに接触すると巻き込まれ、ケガをする事があります。PTOを切りエンジンをとめてから行ってください。

取扱い上の注意

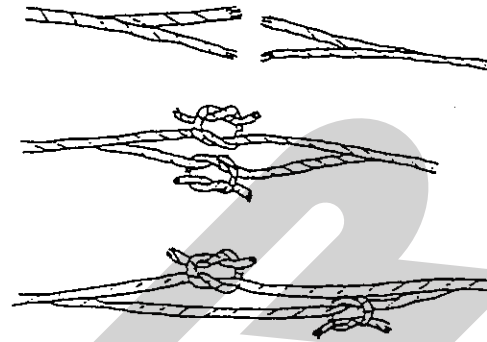
トワインはスター純正の次のものを使用してください。

TP12000

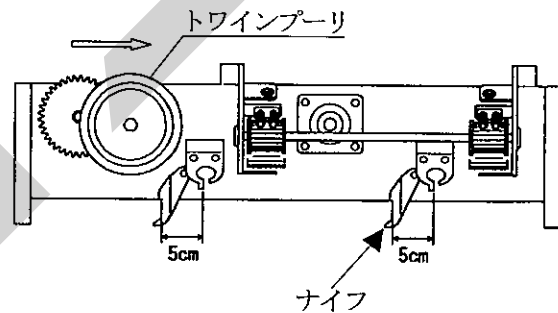
上記以外のトワインを使用すると、繰出し不良、切断不良が発生する可能性があります。

- (1) トワインを、トワインケーシング内に4個収納してください。
- (2) 隣どうしのトワインの終わりと始めを結んでください。

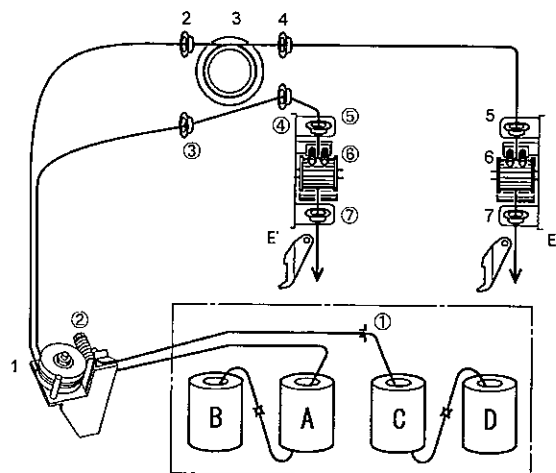
結び方はトワインを半分に裂き、それぞれの結び目がずれるようにして、結び目を小さくしてください。



- (3) トワインプリーを矢印の方向(時計回り)に回しトワインガイドが右に動き、(左に動く場合は右に動くまで回し続ける)ナイフをすぎて、5cm程度の所でとめてください。トワインガイドのスタート位置です。



- (4) トワインAの始端部を1~8の順序でトワインCの始端部を①~⑧の順序で通します。



- (5) トワインA、Cの始端部をバイディングナイフE・E'で切り、そのままトワインを下げおきます。

5. ネットロールの装着

(TRB・TCR0940AN、TRB・TCR2220AN)

▲ 警告

- ネットロールを収納する時およびネットを通す時、回転部や可動部に接触すると、巻き込まれ、ケガをする事があります。PTOを切りエンジンをとめてから行ってください。

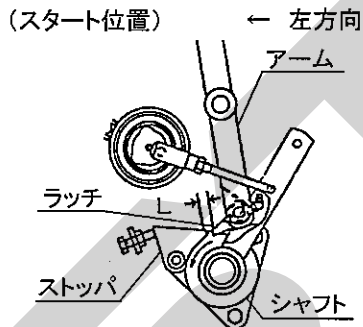
取扱い上の注意

ネットロールはスター純正の次のものを使用してください。

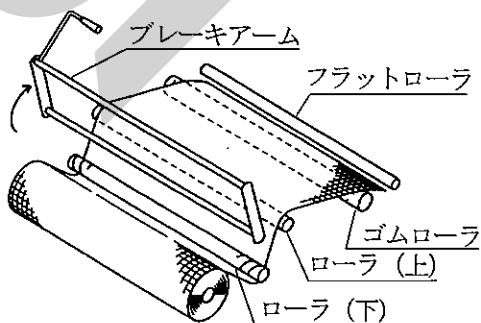
TRB・TCR0940AN	NET1010
TRB・TCR2220AN	NET1020

純正品以外を使用した場合、取付不可・切断不良・巻付発生等の原因となり、故障につながる可能性があります。

- (1) アームを手で左に押し、シャフトを矢印の方向に回転させ、L寸法（シャフトの突起部とラッチのスキマ）を5mm以内にします。



- (2) ブレーキアームを起こします。ネットロールの巻方向は下図の方向とし、2本のローラの下と上を通し、ゴムローラとフラットローラの間で束ねて置きます。



ブレーキアームを手前に戻して、ネットロールを押さえます。

取扱い上の注意

ネットやゴムローラにグリースや油が付着した時は、きれいに拭き取ってください。繰り出し不良等のトラブルの発生につながる可能性があります。

5 パワージョイントの装着

▲ 危険

- カバーのないパワージョイントを使用すると、巻き込まれてケガをする事があります。カバーのないパワージョイントは、使用しないでください。
- カバーが損傷したまま使用すると、巻き込まれてケガをする事があります。損傷したらすぐに、取り替えてください。使用前には、損傷がないか点検してください。
- トラクタおよび作業機に着脱する時、第三者の不注意により、不意にパワージョイントが回転し、ケガをする事があります。PTOを切り、トラクタのエンジンを切ってから行ってください。
- カバーのチェーンを取り付けずに使用すると、カバーが回転し、巻き込まれてケガをする事があります。トラクタ側と作業機側のチェーンを回転しない所に連結してください。

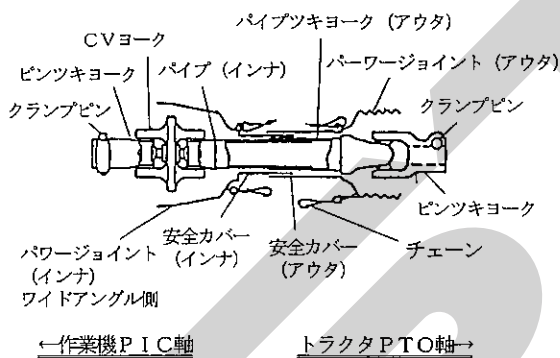
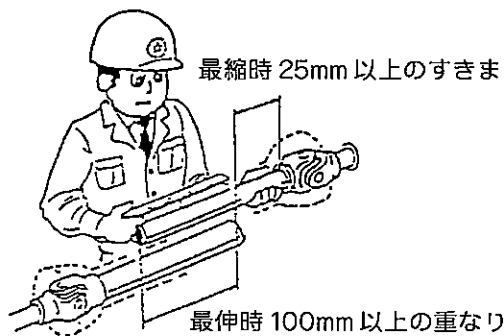
▲ 注意

- 最伸時の重なりが100mmを下回ると、ジョイントを回転させた時、破損しケガをする事があります。最縮時の隙間が25mmよりも小さくなると、ジョイントの突き上げが起きることがあり、ジョイントの破損をまねき、ケガをする事があります。適正な重なり量で使用してください。

1. 長さの確認方法

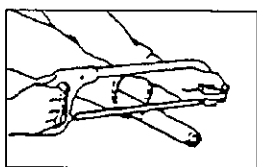
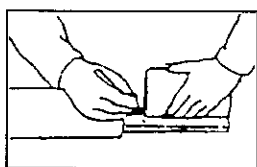
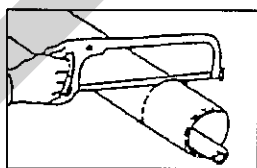
- (1) パワージョイント単体で、最縮長時の安全カバー（アウト）端部位置を安全カバー（インナ）にマーキングしてください。
- (2) パワージョイント（アウト）から、パワージョイント（インナ）を引き抜いてください。
- (3) ローリンクを昇降させて、PTO軸とPIC軸が最も接近する位置で、昇降を停止してください。

- (4) ピン付きヨークのクランプピンを押して、PTO軸、PIC軸に連結し、クランプピンがもとの位置に出るまで押し込んでください。
- (5) 安全カバー同士を重ね合わせた時、安全カバー（アウト）と端部位置のマーキング位置の間隔が25mm以下の場合、25mmの間隔を保つように切断方法の手順に基づき切断してください。
- (6) ロワーリンクを昇降させて、PTO軸とPIC軸が最も離れる位置で、昇降を停止してください。
- (7) 安全カバー同士を重ね合わせた時、パイプ（アウト）とパイプ（インナ）の重なり量が100mm以下の場合、販売店に連絡し、長いパワージョイントと交換してください。



2. 切断方法

- (1) 安全カバーのアウト・インナ両方を長い分だけ切ります。
- (2) 切り取った同じ長さをパイプの先端から計ります。
- (3) パイプのアウトとインナ両方を金ノコまたはカッターで切断します。切断する時は、パ



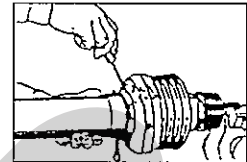
イプの中にウエスを詰め、パイプ内面に切り粉が付着するのを防いでください。

- (4) 切り口をヤスリなどでなめらかに仕上げしてからパイプをよく清掃し、次にグリースを塗布して、アウトとインナを組み合わせます。

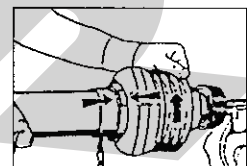
3. 安全カバーの脱着方法

(1) 安全カバーの分解手順

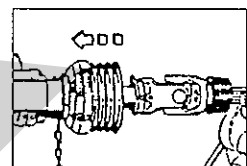
- ① 固定ネジを取り外してください。



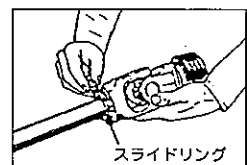
- ② 安全カバーを取り外し位置へ回してください。



- ③ 安全カバーを引き抜いてください。

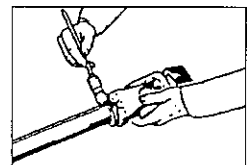


- ④ スライドリングを取り外してください。

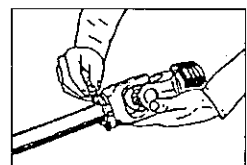


(2) 安全カバーの組立手順

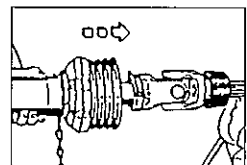
- ① ヨークのスライドリング溝とパイプ（インナ）にグリースを塗ってください。



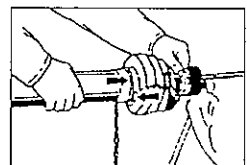
- ② スライドリングのつばをパイプ側に向け、切り口を開いて溝にはめてください。



- ③ その上に安全カバーをはめてください。



- ④ カバーをしっかりとまるまでまわしてください。



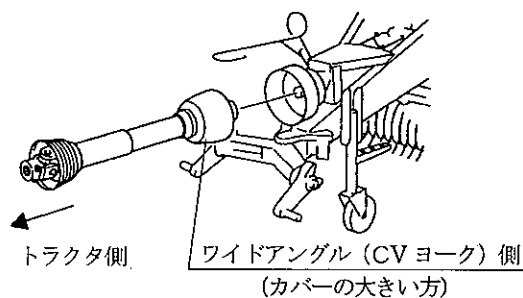
- ⑤ 固定ネジを締め付けてください。

4. パワージョイントの連結

- (1) ピン付ヨークのクランプピンを押して、ワイドアングル側を作業機のPIC軸、他方をトラクタのPTO軸に連結し、クランプピンがもとの位置に出るまで押し込んでください。

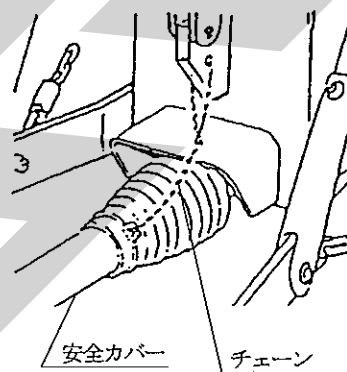
▲ 注意

- パワージョイントを接続したとき、クランプピンが軸の溝に納まっていないと、使用中に外れ、ケガをする事があります。溝に納まっているか、接続部を押し引きして確かめて行ってください。
- パワージョイントの取り付け方向が逆の場合、ジョイントが破損し、ケガをすることがあります。



※ジョイントのカバーの絵と取付方向は無関係です。

- (2) 安全カバーのチェーンを固定した所に取り付け、カバーの回転を防いでください。チェーンは3点リンクの動きに順応できる余裕を持たせ、また他へのひっかかりなどがないように余分なたるみを取ってください。



2 運転を始める前の点検

機械を調子よく長持ちさせるため、作業前必ず行いましょう。

1 運転前の点検

1. トラクタ各部の点検

トラクタの取扱説明書に基づき、点検を行ってください。

2. 連結部の点検

- (1) ローリンクと2Pフレームの連結部点検

- ① ローリンクピンのリンチピンは、挿入されているか。
- ② チェックチェーンは張られているか。
- ③ 不具合が見つかった時は、「1-4-1 ローリンクへの連結」の説明に基づき不具合を解消してください。

- (2) パワージョイントの点検

- ① ジョイントの抜け止めのクランプピンが軸の溝に納まっているか。

- ② ジョイントカバーのチェーンの取付に余分なたるみはないか。また、適度な余裕はあるか。

- ③ ジョイントカバーに損傷はないか。損傷している時は、速やかに交換してください。

- ④ 不具合が見つかった時は、「1-5 パワージョイントの装着」の説明に基づき不具合を解消してください。

- (3) 電装コネクタの点検

- ① トラクタの電装コネクタと確実に接続されているか。

- ② 電装コードに余分なたるみはないか、また、適度な余裕があるか。

3. 製品本体の点検

- (1) 各部取付ボルトにゆるみはないか。
- (2) シャーボルトは切断されていないか。シャーボルトが切断してしましたら、部品表を参考にシャーボルトを交換してください。
- (3) カuttingナイフは、磨耗・破損していないか。

不具合が見つかった時は、「3-2-6-2 カuttingナイフの取外し」の説明に基づき取外し研磨あるいは部品交換してください。

- (4) ローラチェーンの張りは、適正か。
不具合が見つかった時は、「5-3-1 ローラチェーンの張り調整」の説明に基づき調整してください。
- (5) 梱包密度検出リンクは、正規の状態に調整されているか。
不具合が見つかった時は、「5-3-9 梱包密度検出リンクの調整」の説明に基づき調整してください。
- (6) ピックアップのスリップクラッチのスプリングは正規寸法か。
不具合が見つかった時は、「5-3-2 スリップクラッチの調整」の説明に基づき調整してください。
- (7) トワインテンションのスプリングは、正規寸法か。
不具合がありましたら、「5-3-10 トワインテンションの調整」「5-3-11 アームテンションスプリングの調整」の説明に基づき調整してください。
- (8) バインディングナイフは、トワインの切れが良いか。
トワインの切れが悪い場合は、部品表を参考に部品を交換してください。
- (9) トワインは十分あるか。トワインの通し方は正しいか。トワインガイドは正規の位置になっているか。
不具合が見つかった時は、「1-4-4 トワインの通し方」説明に基づき不具合を解消してください。
- (10) ネットの予備はあるか。
- (11) タイン・ロータフラッシュに損傷がないか。
損傷している時は、部品表を参考に部品を交換してください。
- (12) 各部に牧草・稲ワラの詰まりはないか。
詰まりがある時は除去してください。
- (13) 給油装置のリザーブオイルタンクにオイルが十分入っているか。オイルが足りない時は、「2-3 給油箇所一覧表」の説明に基づきオイルを補充してください。
- (14) 各部の給油・注油・給脂は十分か。
不具合が見つかった時は、「2-3 給油箇所一覧表」の説明に基づき給油してください。
- (15) タイヤの空気圧は適正か。

2 エンジン始動での点検

1. トラクタ油圧系統の点検

トラクタローリンクを昇降する油圧レバーを操作し、ローリンクを上昇し、作業機を持ち上げた状態で、降下がなければ、異常はありません。

トラクタ油圧系統などに異常がある時は、トラクタ販売店にご相談ください。

2. ゲート開閉用油圧系統の点検

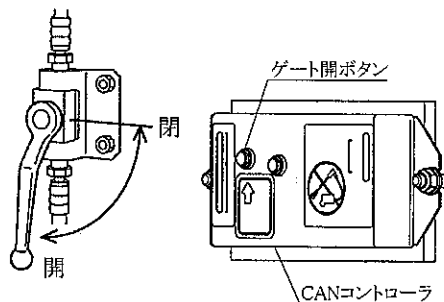
▲ 警告

- ゲートを開ける時、後方に人がいると壁などの間に挟まれ、ケガをする事があります。周囲に人を近づけないでください。後方をよく確認してから開けてください。
- ゲートを閉じる時、中に人がいるとゲートに挟まれ、ケガをする事があります。周囲に人を近づけないでください。ゲートを開けて点検・調整する時は、ストップバルブをロックし、ゲートを確実に固定してください。

▲ 注意

- 油圧継手やホースに、ゆるみや損傷があると、飛び出る高圧オイルあるいは作業機の急な降下で、ケガをする事があります。補修もしくは部品交換してください。継手やホースを外す時は、油圧回路内の圧力を無くしてから行ってください。

- (1) ソウサボックスのスイッチを「全自動」「自動」「手動」モードのいずれかに入れます。
- (2) ゲート開閉のストップバルブ；1/4を「開」側（図の状態）に切替えます。
- (3) トラクタのエンジンを始動させて、PTOを回しながらセイギョボックスのスイッチを押します。
- (4) ゲートが上昇したら、スイッチを押しながらストップバルブ「閉」側に切替え、スイッチから手を離します。



	タイヤサイズ	空気圧
走行用	11L-15-8PR	260kPa (2.6kg/cm ²)
ゲージホイール	11×4.00-5-4PR	310kPa (3.2kg/cm ²)

(5) ゲートが下降しなければ、異常はありません。

ゲートが下降する時は、オイル漏れ箇所を探し、補修または部品交換をしてください。
ストップバルブをゆっくりと「開」側に切替えて、ゲートを閉じます。

3. 給油装置の点検

▲ 警告

- ゲートを開ける時、後方に人がいると壁などの間に挟まれ、ケガをする事があります。周囲に人を近づけないでください。後方をよく確認してから開けてください。

(1) オイルタンクにオイルが入っているか確認してください。

(2) PTOを回し、ソウサボックスのゲート開スイッチを操作し、ゲートを数回開閉します。

(3) トラクタのエンジンをとめ、各ブラシから適量給油されている確認をしてください。

給油量が適量でない時は、「5-3-18 給油装置の調整」の説明に基づき調整してください。

補給するオイルはSAE90ギヤオイル、タンク容量は1.5リットル。

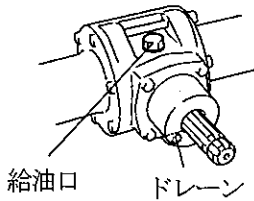
4. 作業機の電装がトラクタと正しく連動するかトラクタのブレーキ、ウィンカーの操作をして作業機のテールランプが正しく連動するか確認してください。

3 給油箇所一覧表

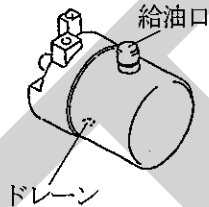
○給油・塗布するオイルは清浄なものを使用してください。

○グリースを給脂する場合、適量とは古いグリースが排出され、新しいグリースが出るまでです。

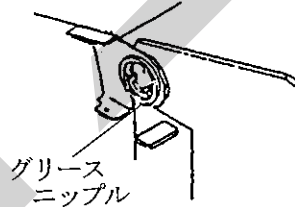
1. ギヤボックス



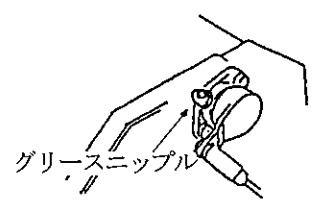
2. パワーパッケージ



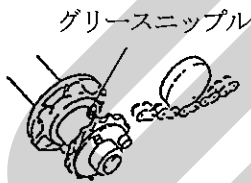
3. ゲート支点



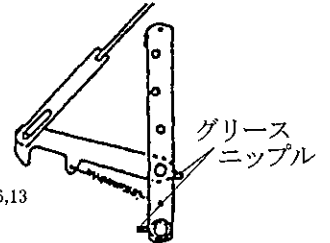
4. ハウジング



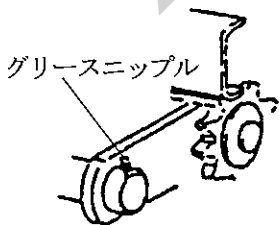
5. スプロケット



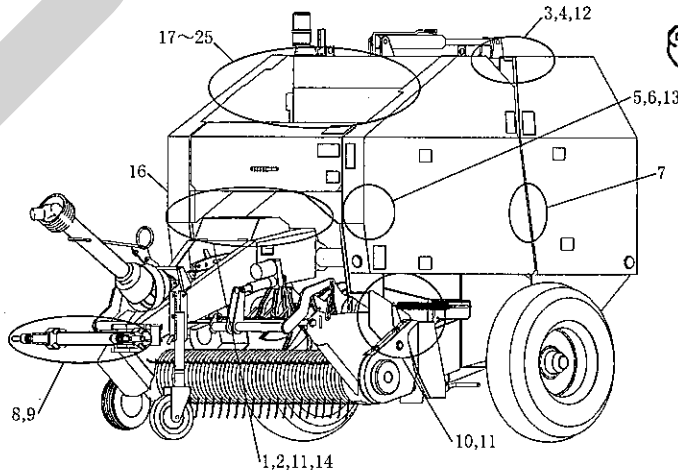
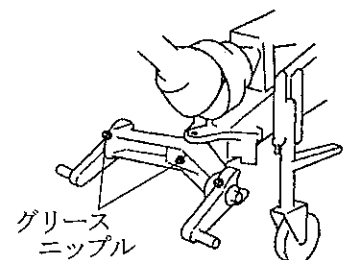
7. フック・トリップレバー



6. テンションアーム支点



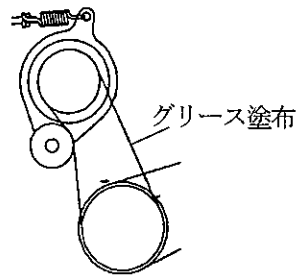
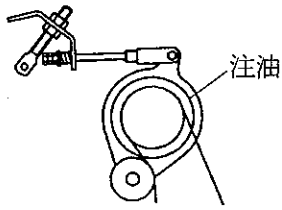
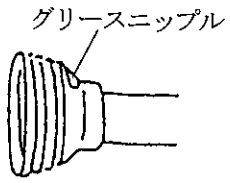
8. 2Pフレーム・ローリンクブラケット



9. パワージョイント

10. テンションアーム
(スクリュー)

11. ローラチェーン

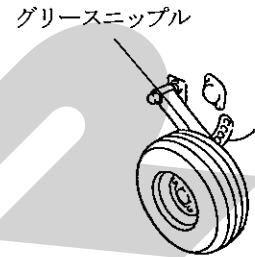
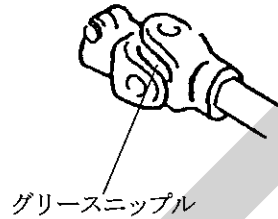
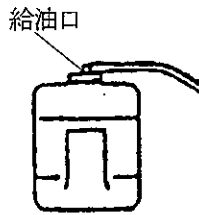
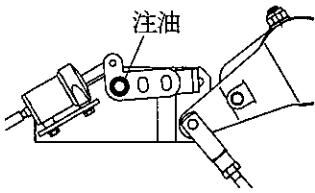


12. リンク

13. リザーブオイルタンク

14. MDジョイント

15. ゲージホイール支点

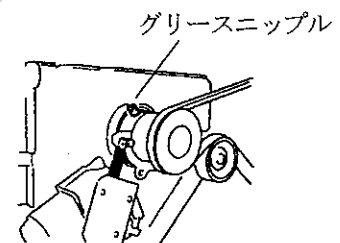
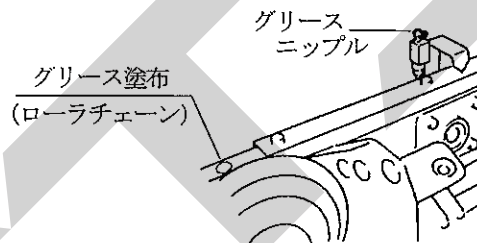
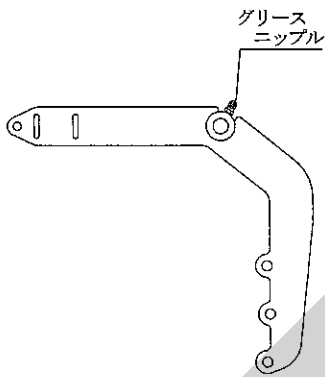


TRB・TCR0940AT
TRB・TCR2220AT

16. リンク支点

17. トワインディング

18. テンション支点



TRB・TCR0940AN
TRB・TCR2220AN

19. ハウジング

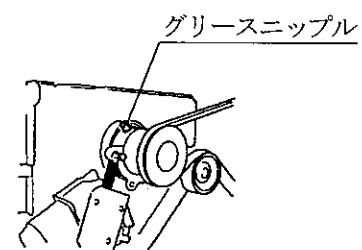
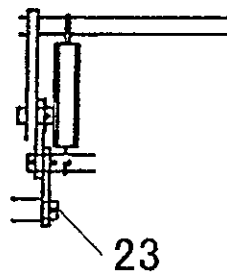
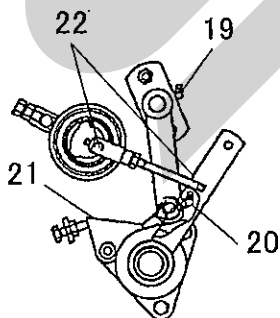
20. ラッチ

23. アーム支点

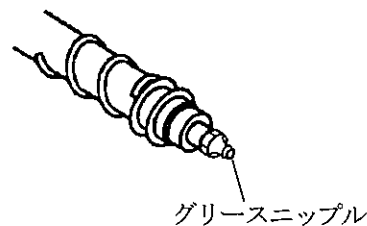
24. テンションアーム支点

21. ストッパ

22. クランクアーム支点



25. らせんローラ支点



No.	給油場所	箇所	潤滑油の種類	交換・給油	給油量	備考
①	ギヤボックス	1	※1 集中給油グリース 4種；0号	100時間 又は 1シーズン	500g	
②	パワーパッケージ	1	耐摩耗性油圧作動油 ISO VG46 (タービン油)	50時間	1.6ℓ ※3	TRB・TCR0940AT/AN
					1.6ℓ ※3	TRB・TCR2220AT/AN
③	ゲート支点	2	グリース；2号	使用ごと	適量	グリースニップル TRB・TCR0940AT/AN
		4	〃	〃	〃	グリースニップル TRB・TCR2220AT/AN
④	ハウジング	2	〃	〃	〃	〃
⑤	スプロケット	2	〃	〃	〃	〃
⑥	テンションアーム支点	5	〃	〃	〃	〃
⑦	フック・トリップレバー	4	〃	〃	〃	〃
⑧	2Pフレーム・ロー リンクブラケット	3	〃	〃	〃	〃
⑨	パワージョイント	—	〃	〃	〃	〃
⑩	テンションアーム(スクリュー)	2	〃	〃	〃	〃
⑪	ローラチェーン	4	グリース塗布	〃	〃	集中給油箇所以外 オイル塗布は不可
⑫	リンク	1	オイル注油	〃	〃	〃
⑬	リザーブオイルタンク	1	※2 ギヤオイル SAE 90 API GL-5	使用ごと補 充	最大 1.5ℓ	タンクに表示してある MAXの線は本作業機と関 係なし
⑭	MDジョイント	1	〃	〃	適量	グリースニップル
⑮	ゲージホイール支点	1	グリース；2号	〃	〃	〃
⑯	リンク支点	1	〃	使用ごと	〃	〃
⑰	トワイン バイディング	1	・グリース；2号 ・グリース塗布	〃	〃	グリースニップル TRB・TCR0940AT TRB・TCR2220AT
⑱	テンション支点	1	〃	〃	〃	〃
⑲	ハウジング	2	〃	〃	〃	〃
⑳	ラッチ	1	〃	〃	〃	グリースニップル TRB・TCR0940AT TRB・TCR2220AT
㉑	ストッパ	1	グリース塗布	〃	〃	TRB・TCR0940AT TRB・TCR2220AT
㉒	クランクアーム支点	2	オイル注油	〃	〃	〃
㉓	アーム支点	6	〃	〃	〃	〃
㉔	テンションアーム支点	1	グリース2号	〃	〃	グリースニップル TRB・TCR0940AT TRB・TCR2220AT
㉕	らせんローラ支点	4	〃	〃	〃	〃

※1 JOMO「リゾニックス EP0」又は相当品をお使いください。

※2 コスモ石油「コスモギヤ GL-5 80W-90」又は相当品をお使いください。

※3 No.②の給油量はタンク内の適正量です。油圧ホース、シリンダが空の状態だった時には、油圧作動後、タンク内のオイル液面が給油口より40mmになるようにオイルを補充してください。

※4 No.㉕らせんローラ支点への給脂時、軸受部よりはみ出したグリースはきれいに拭き取ってください。

3 作業の仕方

1 本製品の使用目的

1. 本製品は、ほ場においての牧草、稲ワラ、麦かんの梱包作業に適しています。
他の用途には使用しないでください。
(1) 乾草牧草の梱包は、原料水分が20%以下に低下してから行ってください。
(2) ラップサイレージの梱包は、原料水分が50~60%で行います。

2. 雨上がり直後のほ場、ぬかるみのあるほ場、湿気の高いほ場では、作業を行わないでください。
ほ場が良く乾いてから作業を行ってください。

▲ 注意

- 原料水分が20%を越えた牧草を梱包すると、牧草のくん炭化あるいは自然発火することがあります。
十分乾燥してから梱包してください。
- 乾草舎で発煙を認めた場合は、搬出作業を中止して直ちに消防署に通報し、その指導に従ってください。

取扱い上の注意

- 天候などの影響により、やむをえず乾草が不十分な牧草を梱包する場合でも、原料水分が25%以下に低下してから行い、さらに次のことを守ってください。
 - a 梱包は牧草舎の外に仮置き、熱や水分を蒸発させる。
 - b 仮置きは必ず土台をして縦積とし、降雨時は被覆を行い、それ以外は取り外す。
 - c 時々梱包内部の温度を測定し、50~60℃以上の温度上昇が見られる場合は、速やかに梱包をほどこき再乾燥する。
 - d 収納する時は、梱包内部の発熱がないか、または一時上昇した温度が30℃以下にまで下がったことを確認してから行う。
- 乾草舎に堆積する時は、3段以内で縦積みしてください。
- 梱包した牧草は、数百kgの重量があるので、運搬・堆積・給餌時の荷くずれなどによる事故防止に努めてください。
- 収納中雨もりなどによって、くん炭化することがあります。
事前に屋根などを点検し、補修をしてください。

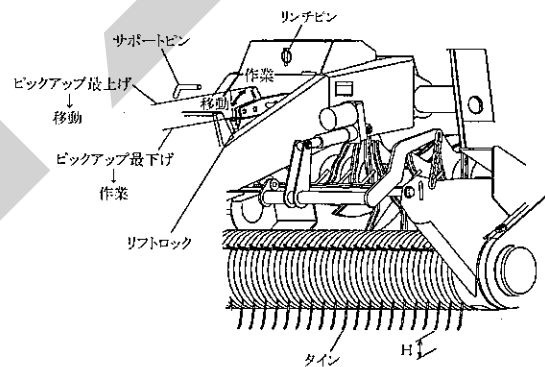
- 収納中はサイレージ臭や焦げ臭の発生に注意し、異常に気づいた場合は速やかに梱包を舎外に搬出してから温度を測定し、正常な梱包と、発熱している梱包を分離してください。

2 作業のための調整

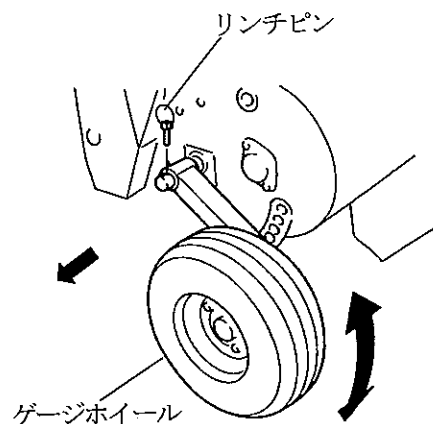
1. ピックアップのタイン地上高の調整

- (1) ピックアップのタイン地上高Hは、作業機を水平にした状態で、コントロールボックスのボタンとサポートピンの取付位置により調整します。

梱包するもの	H
細断ワラ	0 mm
長ワラ、牧草	20mm



- (2) リンチピンを外して、ゲージホイールを手前に引いて穴位置を変えて地上高Hを調整します。



(3) ピックアップの移動状態・作業状態の切替えは、トラクタ座上よりコントロールボックスを操作して行います。

ピックアップの状態	ピックリフトの操作
移動	ピックアップを最上させ、サポートピンを入れ、ピックアップを下降させリフトレバーをサポートピンに当てる
作業	サポートピンを最下限穴に入れ、リフトレバーをサポートピンに当てるまで下げる

取扱い上の注意

ほ場状態によるタイン地上高の微調整は、トラクタローリンクを昇降させる油圧レバーを操作して行います。

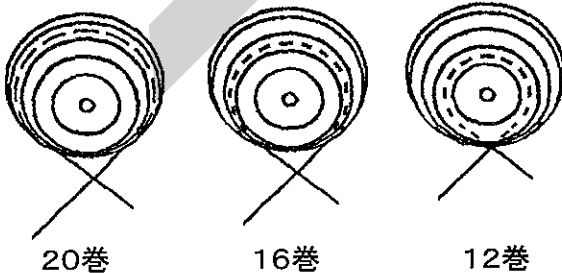
サポートピンに当てない状態で移動・作業すると電動シリンダ破損の原因となります。サポートピンを適切に使用してください。

2. トワイン巻数の調整

(TRB・TCR0940AT、TRB・TCR2220AT)

ベールへのトワイン巻数は、梱包するものや後作業でのハンドリングの回数により調整します。

梱包対象	ハンドリング	トワインプーリ	巻数
切断ワラ 乾草ワラ	多	大径プーリ	20
↑	↑	中径プーリ	16
↓	↓	小径プーリ	12
牧草、長ワラ	小		



切断ワラ・乾草ワラ ←→ 牧草・長ワラ
ハンドリング多 ←→ ハンドリング少

トワインの巻数は、トワインの太さにより若干変化し、トワインが太いと巻数が多くなります。

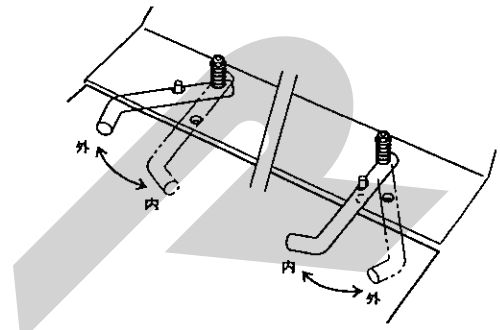
本表における巻数は、目安としてください。

3. トワインガイドの調整

(TRB・TCR0940AT、TRB・TCR2220AN)

トワインガイドは、トワインの両端の位置決めをします。梱包するものにより、取付位置を調整します。

梱包するもの	トワインガイド 左側取付穴	トワインガイド 右側取付穴
標準	外	外
麦稈、切ワラ	内	内

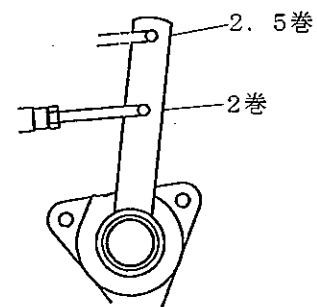


4. ネット巻数の調整

(TRB・TCR0940AN、TRB・TCR2220AN)

ベールへのネット巻数は、梱包するものや後作業でのハンドリングの回数により調整します。

梱包対象	ハンドリング	クランクアーム 穴位置	巻数
切断ワラ 乾草ワラ	多	上	2.5
↑	↑		
↓	↓		
牧草、長ワラ	小	下	2



5. 梱包密度の調整

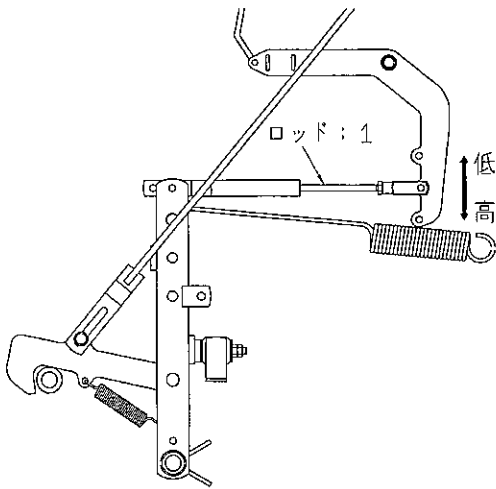
取扱い上の注意

梱包密度を高くすると、所要PTO馬力は大きくなります。使用するトラクタや、ほ場条件・目的に合わせて、梱包密度を調整してください。

ローラチェーンの発熱が激しい場合は、梱包密度を低くしてください。

(1) ロッド；1による調整

ロッド；1をリンクの上の穴に取り付けると密度は低く（軽く）なり、下の穴に取り付けると密度は高く（重く）なります。



(2) 作業速度による調整

作業速度をおとすと、梱包密度は高くなります。作業状況に合わせて、作業速度を調整してください。

6. カuttingナイフの調整

(TCR0940AT/AN、TCR2220AT/AN)

(1) 梱包するものによる調整

本作業機は、ナイフを取外することにより、切断・無切断・切断長の調整をすることができます。

取扱い上の注意

稲ワラ・麦稈の乾燥が進んでいる場合や、短いものの梱包で、ナイフで切断しながら作業すると、ベールが回らなくなることがあります。ナイフを1枚毎に外して作業してください。

(2) カuttingナイフの取外し

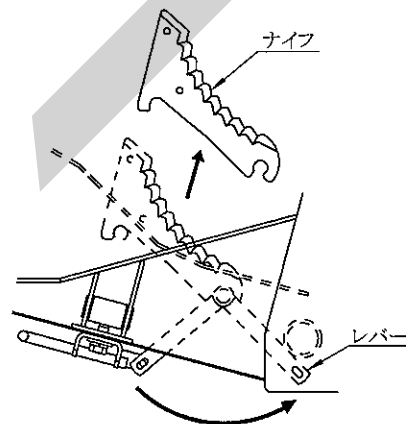
▲ 警告

- ゲートを開ける時、後方に人がいると壁などの間に挟まれ、ケガをする事があります。周囲に人を近づけないでください。後方をよく確認してから開けてください。

- ① ゲート開閉のストップバルブ；1/4が「開」の状態になっていることを確認します。（「2-2 エンジン始動での点検」参照）
- ② トラクタのエンジンを始動させて、PTOを回しながらCANコントローラの「ゲート開スイッチ」を押します。このときソウサボックスの電源ボタンを入れ、先に「全自動」「自動」「手動」モードのいずれかに入れておきます。
- ③ ゲートが上昇したら、スイッチを押しながら、ストップバルブを「閉」側に切替えます。
- ④ レバーを矢印の方向に回して、ナイフを外します。

取扱い上の注意

外しにくい時はレバーの位置を少し変えてみると外し易くなる場合があります。また、取付溝とナイフの間に草が挟まっている場合も外しにくい原因となりますので除去してください。



- ⑤ ナイフの取り付けは、反対の手順で行ってください。

取扱い上の注意

カuttingナイフを取り外して使用していると、カuttingナイフの取付溝に草などが挟まる場合があります。ナイフを取り付ける時は、取付溝などに挟まった草などを除去してから取り付けてください。

7. エンチョウプレートの調整

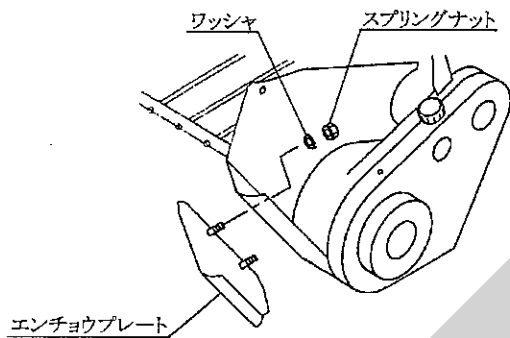
(1) 梱包対象による調整

梱包対象により、エンチョウプレートの取付け、取外しをして作業を行ってください。

梱包対象	エンチョウプレート
切断ワラ	取付ける
牧草・長ワラ	取外す

(2) 取付け

出荷時はエンチョウプレートが外れた状態になっています。取付ける際は、付属のワッシャ、スプリングナットでサイドプレートに取付けてください。

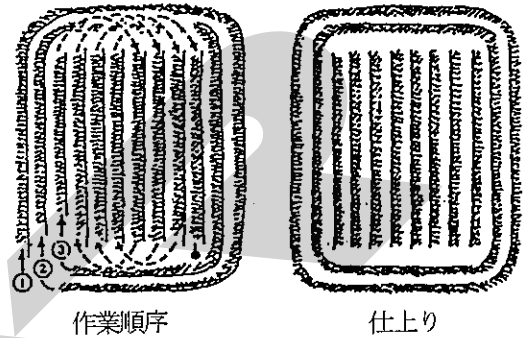


3 作業要領

1. ウィンドローの作り方

本作業機を能率よく使用するために、ウィンドローは均一で巾80~100cm・高さ30~40cmとなるように作ってください。

又、作業機がほ場内をスムーズに作業できるような作業効率のよいウィンドローの作り方を工夫しましょう。



取扱い上の注意

大きなウィンドローで作業速度が速いと梱包密度は低くなります。

また、つまりやシャボルトの切断やその他のトラブルの原因となる場合がありますので、能率よく作業するためにも適正なウィンドローの大きさをお奨めします。

牧 草	稲 (麦) の長ワラ		稲 (麦) の切断ワラ
●ウィンドローを作ってください。	① 3・4条刈コンバインの直落し作業	② 2条刈コンバイン・ドロップ作業 ●ウィンドローを作ってください。	●そのまま拾い上げ作業ができますが…
↓	↓	2条直落し ドロップ作業 ↓	↓
	そのまま拾い上げるのが最適です。		ウィンドローを作ればより能率の良い作業ができます。

2. 実作業の要領

▲ 警告

- 運転中または回転中、ピックアップ・オーガに接触すると巻き込まれ、ケガをすることがあります。周囲に人を近づけないでください。
ピックアップへの手供給は危険です。
ピックアップ部に草が詰まった時は、必ずPTO及びエンジンを切ってから除去してください。
- 運転中または回転中、ローラに接触すると巻き込まれ、ケガをすることがあります。ローラに触れないでください。
周囲に人を近づけないでください。
ローラに草が巻き付いた時は、必ずPTO及びエンジンを切ってから除去してください。
- ゲートを開ける時、後方に人がいると壁などの間に挟まれ、ケガをすることがあります。
周囲に人を近づけないでください。
後方をよく確認してから開けてください。
- 傾斜地で排出するとベールが転がり、巻き込まれてケガをすることがあります。
ベールの排出は平坦な場所で行ってください。

取扱い上の注意

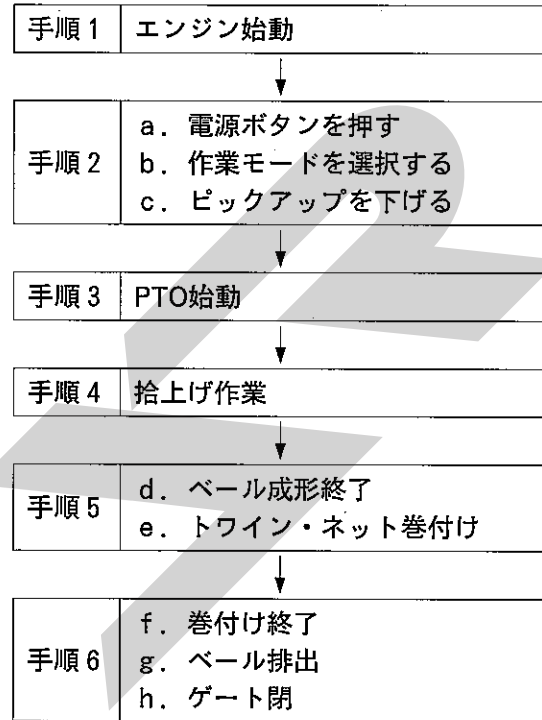
- PTO回転速度は、梱包するものの水分・性質に応じて変えて作業してください。

梱包するものの水分・性質	PTO回転速度
標準	540rpm
乾燥している、短い、ロータスクレーパ部に詰まる	350~450rpm
水分が多い、ピックアップに詰まる	540~600rpm

- 梱包を成形中はPTOの回転を止めないでください。
- 作業速度は、4~8 km/hrです。ほ場条件及びウインドローの大きさに合った速度で作業してください。
- 逆回転PTOを使用する、グランドPTOを入れて後進するなどのPTOの逆回転をしないでください。
作業機が破損する事があります。
- 作業前必ずソウサボックスのボタンが「全自動」・「自動」・「手動」のモードに入っていることを確認してください。

- ソウサボックスのボタンが「全自動」・「自動」・「手動」のモードいずれかに入っていない（電源が入っていない）と、シャーボルトが切断したり、梱包の完成を感知する部品が破損するおそれがあります。

(1) 作業の流れ



以下手順4~6を繰り返す。

手順1

トラクタのエンジンを始動

手順2

a. 電源ボタンを押す

取扱い上の注意

操作ボックスの電源が入っていないとシャーボルトの折損やベアリングの破損等の恐れがあります。

b. 作業モードを選択する

ソウサボックスのモード切替ボタンを押して「全自動」「自動」「手動」モードの切り替えができます。

「全自動」モードはトワイン・ネットを巻付けからゲート開までの一連の作業を自動で行なうものです。

「自動」モードはトワイン・ネット巻付けまでを自動で行い、ゲート開閉を操作ボックスの操作で行なうものです。

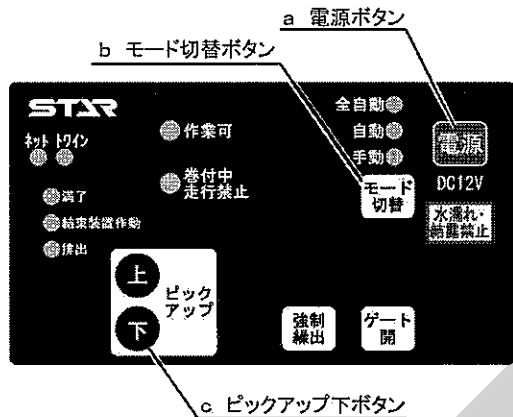
「手動」モードはトワイン・ネット巻付けからゲート開閉までの動作を操作ボックスで行なうモードです。

取扱い上の注意

傾斜地等、ベール排出場所を選ぶ場合は、「自動」又は「手動」モードで行なってください。

c. ピックを下げる

ソウサボックスのピックアップ「下」ボタンを押してピックアップを所定の高さに合せます。



手順3

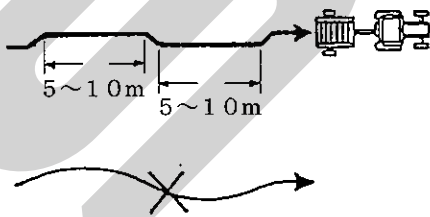
トラクタPTOを駆動します。

手順4

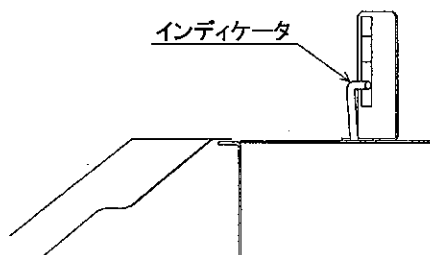
ウィンドローをまたいで拾い上げ作業を始めてください。

形状の良いベールを作るために、牧草・ワラが均一に入る様に作業します。

ウィンドローの巾が狭いときは、下図の通りに作業すると形状の良いベールができあがります。



トラクタの座上からベールの圧縮の状況をインディケータで見ることができます。圧縮が進んでいくとインディケータが上がっていきますので、目安にして作業してください。



手順5

設定ベール圧になるとブザーが鳴り、トワイン・ネットの繰出しが開始します。「手動」モードの場合は操作ボックスの「強制繰出」ボタンを押し、トワイン・ネットの繰出しを行なってください。

取扱い上の注意

ネットの場合はブザーが鳴ったらすぐに走行を停止してください。そのまま走り続けると、ネットとネットの間に収穫物が入り、ネットが解ける場合があります。

取扱い上の注意

トワインの巻き付けがうまくいかない場合、次のことを確認してください。

- ・操作ボックスの電源が入っているか。
- ・トワインのからまり、ひっかかかきがないか。
- ・ガイドロール、トワインプーリからトワインが外れていないか。
- ・トワインテンションが強すぎないか。

手順6

トワイン・ネット巻付け終了後

- ・「全自動」モードの場合

自動でゲートを開き、ベール排出後にゲートが閉じます。

- ・「自動」モードの場合

「ゲート開」ボタンを押してゲートを開き、ベールを排出します。「ゲート開」ボタンの押しかたで、ゲート開の操作が異なります。

ボタンを押して一秒以内に手を離す、「ワンタッチ」押しの場合は、ゲートが所定の高さまで開き、ベール排出後、ゲートが閉じます。

「ボタンを一秒以上押し」続けた場合ゲートが所定の高さまで開き、ベール排出が完了しましたらボタンから手を離してください。ゲートが閉じます。

取扱い上の注意

「ゲート開」ボタンを押し続けてベールを放出する場合、ゲートが開ききる前にボタンから手を離すとゲートが閉じてしまい、ベール排出できないことがあります。ベールが完全に排出されるまでボタンから手を離さないでください。

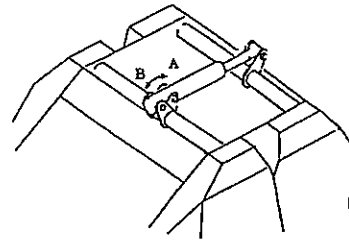
- ・「手動」モードの場合

「ゲート開」ボタンを押し続けゲートを開き、ベールの排出を確認し、ボタンから手を離してゲートを閉じてください。

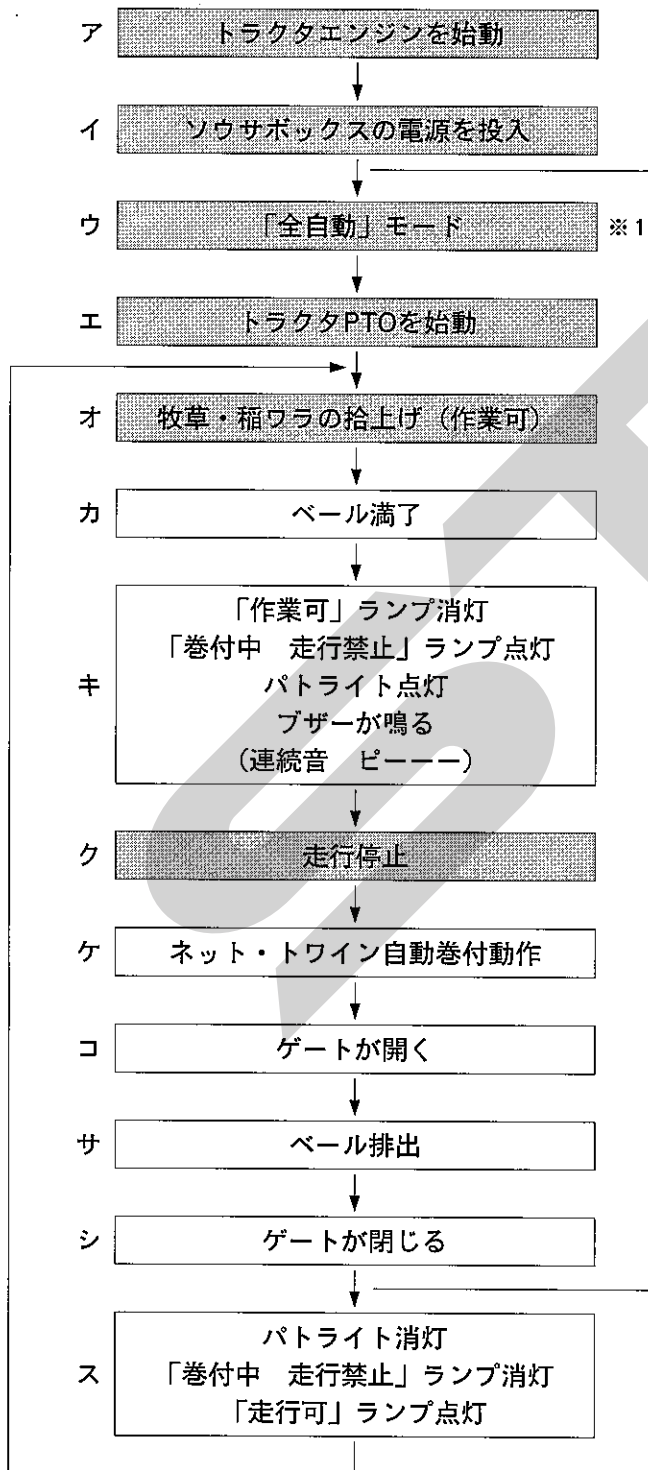
取扱い上の注意

「ゲート開」ボタンを押し続けてベールを放出する場合、ゲートが開ききる前にボタンから手を離すとゲートが閉じてしまい、ベール排出できないことがあります。ベールが完全に排出されるまでボタンから手を離さないでください。

・ゲートが閉じる時ピボットパイプがBの位置で止まるのを確認してください。



(2) 作業の流れ「全自動」モードの場合



(注)

■ 運転者の操作が必要な動作

※1 電源投入後、通常は「全自動」モードになります。モード選択は「モード切替」ボタンで切り替えてください。

・電源投入後、「自動」モードに切り替わる（※2）
 ・ゲートが閉じた後に「自動」モードに切り替わる（※2）
 ・モード切替で「全自動」にできない（※2）

※2 自動的に「自動」モードになる場合や全自動モードに切替できない場合は、インディンク・ベールイジェクタに取付られているセンサの感知不良等が考えられます。下記の点をご確認ください。

- ・電源投入時、ソウサボックスの「満了」、「結束装置作動」「排出」ランプが消えているか。
- ・ネットリセットがリセットされているか。
- ・トワインの繰出し・切断不良等によりセンサ位置がカーソルとずれていないか。
- ・ベールイジェクタがスプリングの緩み、リンチピン脱落等の理由により、所定位置からずれ等発生していないか。

上記の点をご確認の際は、PTO、エンジンを停止し周囲の安全を確かめてから確認や調整を行なってください。センサは「5-3-20 インジェクタセンサ」を参考に調整してください。調整しても「全自動」モードにならない場合、故障・配線の断線等が考えられます。部品交換してください。

本機能は安全チェックとセンサチェックを目的に設けられています。やむをえず作業を続けられる場合は、「自動」、「手動」モードで作業してください。

取扱い上の注意

「全自動」モードを選択した場合、機体付近のベールやウィンドロー、畔などに関わらずベールが排出されます。ベール排出を任意で行なう場合は、「自動」、「手動」モードに切り替え排出してください。「全自動」から「自動」「手動」モードへの切り替えは、バインディング装置動作開始前までに行なってください。

- ア. トラクタエンジンを始動します。
- イ. 操作ボックスに電源を入れます。
- ウ. 「モード切替」ボタンでモードを選択します。
- エ. トラクタPTOを始動します。
PTO回転数は梱包対象の種類・状態により異なります。
- オ. 「3-2-1 ピックアップのタイン地上高の調整」にしたがって牧草・稲ワラを拾上げてください。
- カ・キ・ク. 梱包が満了になるとトラクタの走行停止のみを知らせるブザーが鳴り（連続音 ピーピー）、「作業可」ランプが消灯し、「巻付中 走行停止」ランプとパトライトが点灯します。
「セ」が終了するまで走行しないでください。

取扱い上の注意

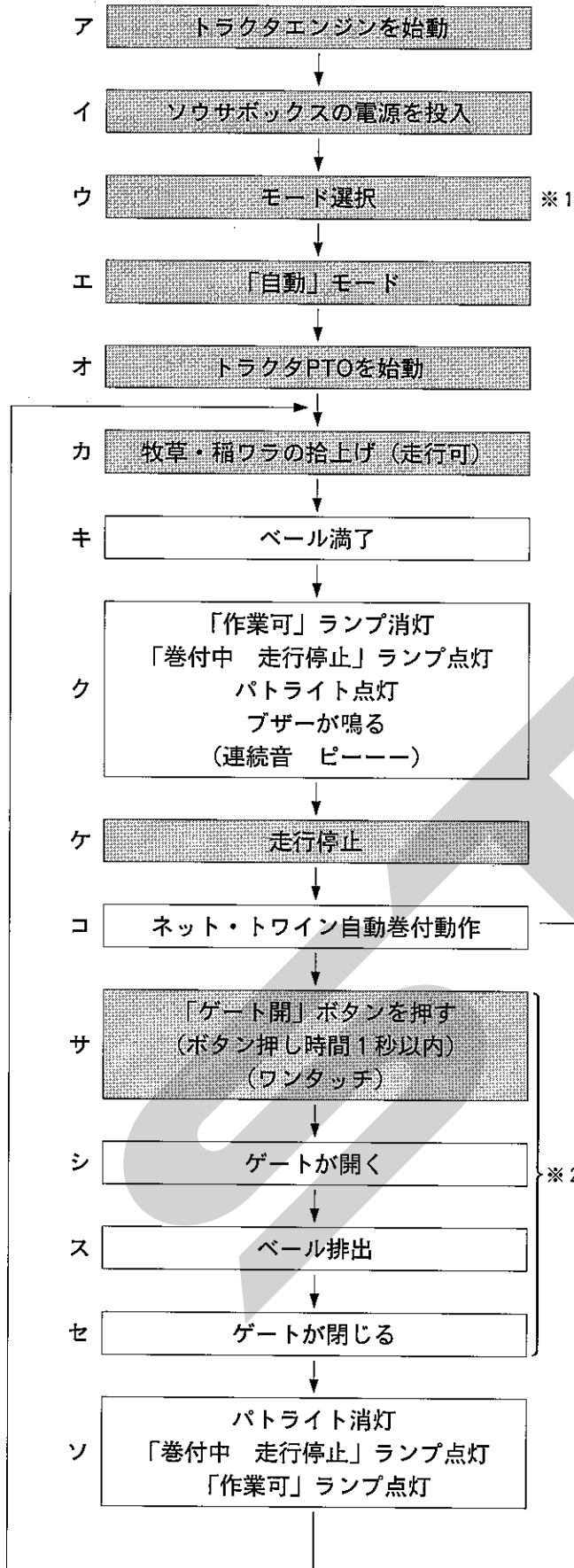
PTOを切らないでください。ベールの回転が止まり、ネット・トワインの巻付け不良が発生します。

- ケ. バインディング装置が自動で作動しネット・トワインを巻付けます。巻付けが終了すると、ネット・トワインが切断されバインディング装置が停止します。
- コ・サ. バインディング装置停止後、ゲートが自動で開き、ベールを排出します。
- シ. 排出したベールはベールイジェクタにより後方へ送られます。このとき、ベールイジェクタに設置されたセンサが反応し、自動でゲートを閉じます。
- ス. 「巻付中 走行禁止」ランプ、パトライトが消灯し、「作業可」ランプが点灯し、梱包作業を行なえる状態になります。走行して問題ありません。

取扱い上の注意

傾斜地では「全自動」モードを使用しないでください。排出したベールが転がり、ケガや事故を起こす事があります。
「自動」・「手動」モードで作業してください。

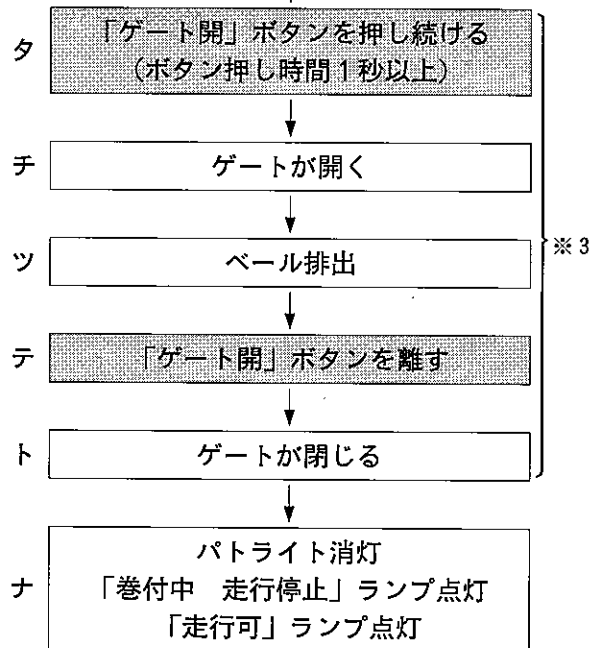
(3) 作業の流れ「自動」モードの場合



(注)

運転者の操作が必要な動作

- ※1 電源投入後、通常は「全自動」モードになります。モード選択は「モード切替」ボタンで切り替えてください。
- ※2 ゲート開動作からゲート閉動作まで自動で動作します。
- ※3 「ゲート開」ボタンを1秒以上長く押し続けてゲート開動作をさせた場合、ゲートが開ききる前に「ゲート開」ボタンから手を離すとゲートが閉じ、ベール排出できないことがあります。ベールの排出を確認してから「ゲート開」ボタンより手を離してください。
- ※4 ベールイジェクタのセンサ関係不良で「全自動」モードが使用できず「自動」モードでやむをえず作業する場合、サ～ソの機能が働かませんのでゲート開動作は、「ゲート開」ボタンを押し続けてゲート開動作を行うタ～ナの手順で操作してください。



取扱い上の注意

「自動」モードを選択した場合、ベール排出は「ゲート開」ボタンを押して行ないます。自動では排出されません。

「ゲート開」ボタンの押し方で作業手順が変わります。使用者の作業スタイルでご使用ください。

センサ不良のため「自動」を使用される場合、ネットバインディング装置のみネットリセットをご確認ください。

ア. トラクタエンジンを始動します。

イ. 操作ボックスに電源を入れます。

ウ. 「モード切替」ボタンでモードを選択します。

エ. 「モード切替」ボタンでモードを「自動」にします。

オ. トラクタPTOを始動します。

PTO回転数は梱包対象の種類・状態により異なります。

カ. 「3-2-1 ピックアップのタイン地上高の調整」にしたがって牧草・稲ワラを拾い上げてください。

キ・ク・ケ. 梱包が満了になるとトラクタの走行停止のみを知らせるブザーが鳴り（連続音 ピーピー）、「作業可」ランプが消灯し、「巻付中 走行停止」ランプとパトライトが点灯します。

「ソ」が終了するまで走行しないでください。

取扱い上の注意

PTOを切らないでください。ベールの回転が止まり、ネット・トワインの巻付け不良が発生します。

コ. バインディング装置が自動で作動しネット・トワインを巻付けます。巻付けが終了すると、ネット・トワインが切断されバインディング装置が停止します。

サ・シ. バインディング装置停止後、「ゲート開」ボタンでゲートを開き、ベールを排出します。

取扱い上の注意

「ゲート開」ボタンの押し方（押し時間）で手順が変わります。

ス・セ. 排出したベールはベールイジェクタにより後方へ送られます。このとき、ベールイジェクタに設置されたセンサが反応し、自動でゲートを閉じます。

ソ. 「巻付中 走行禁止」ランプ、パトライトが消灯し、「作業可」ランプが点灯し、梱包作業を行なえる状態に移行します。走行して問題ありません。

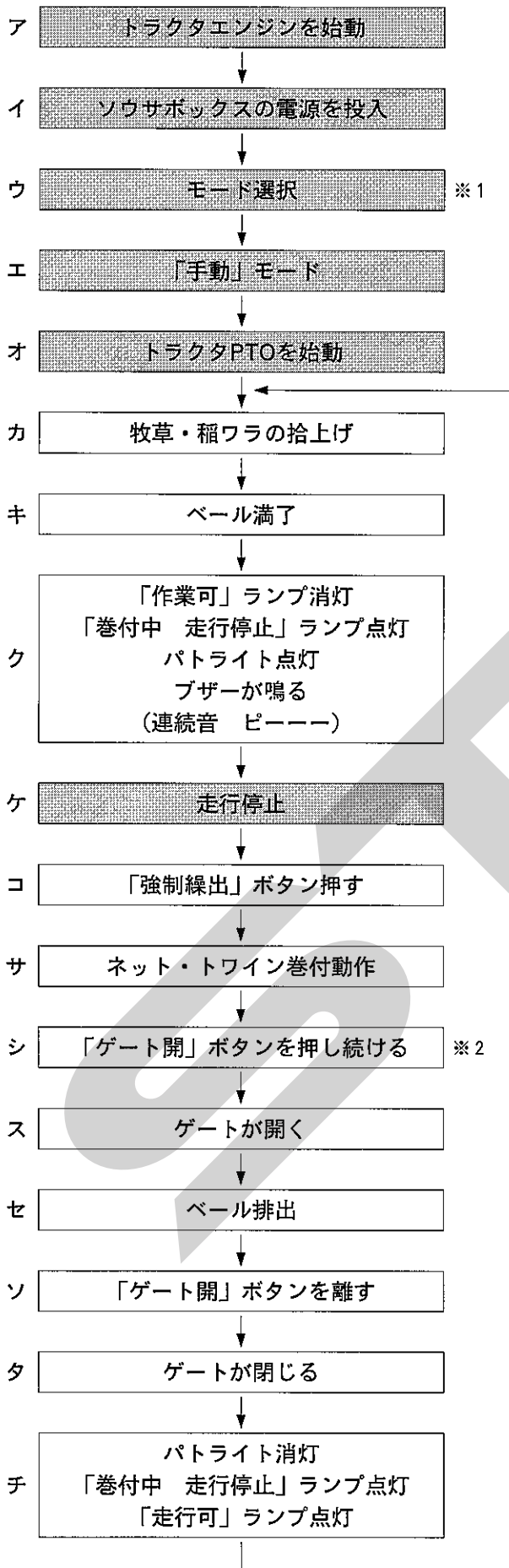
タ・チ. バインディング装置停止後、「ゲート開」ボタンを押し続けてゲートを開き、ベールを排出します。

ツ. 排出したベールはベールイジェクタにより後方へ送られます。

テ・ト. 「ゲート開」ボタンを離すとゲートが閉じます。

ナ. 「巻付中 走行禁止」ランプ、パトライトが消灯し、「作業可」ランプが点灯し、梱包作業を行なえる状態になります。走行して問題ありません。

(4) 作業の流れ「手動」モードの場合



(注)

運転者の操作が必要な動作

- ※1 電源投入後、通常は「全自動」モードになります。モード選択は「モード切替」ボタンで切り替えてください。
- ※2 ゲートが開ききる前に「ゲート開」ボタンから手を離すとゲートが閉じ、ベール排出できないことがあります。ベールの排出を確認してから「ゲート開」ボタンより手を離してください。

取扱い上の注意

「手動」モードを選択した場合、バインディング装置はソウサボックスより「強制繰出」ボタンを押して作動させます。自動には繰出されません。ベール排出は「ゲート開」ボタンを押して行ないます。自動には排出されません。

- ア. トラクタエンジンを始動します。
- イ. 操作ボックスに電源を入れます。
- ウ. 「モード切替」ボタンでモードを選択します。
- エ. 「モード切替」ボタンでモードを「手動」にします。
- オ. トラクタPTOを始動します。
PTO回転数は梱包対象の種類・状態により異なります。
- カ. 「3-2-1 ピックアップのタイン地上高の調整」にしたがって牧草・稲ワラを拾ってください。
- キ・ク・ケ. 梱包が満了になるとトラクタの走行停止のみを知らせるブザーが鳴り（連続音 ピーーー）、「作業可」ランプが消灯し、「巻付中 走行停止」ランプとパトライトが点灯します。
「ソ」が終了するまで走行しないでください。

取扱い上の注意

PTOを切らないでください。ベールの回転が止まり、ネット・トワインの巻付け不良が発生します。

- コ・サ. 「強制繰出」ボタンを押してバインディング装置を作動させネット・トワインを巻付けます。巻付けが終了すると、ネット・トワインが切断されバインディング装置が停止します。

シ・ス・セ・ソ・タ、バインディング装置停止後、「ゲート開」ボタンを押し続けてゲートを開き、ベールを排出します。ベール排出されたら、「ゲート開」ボタンから手を離してください。ゲートが閉じます。

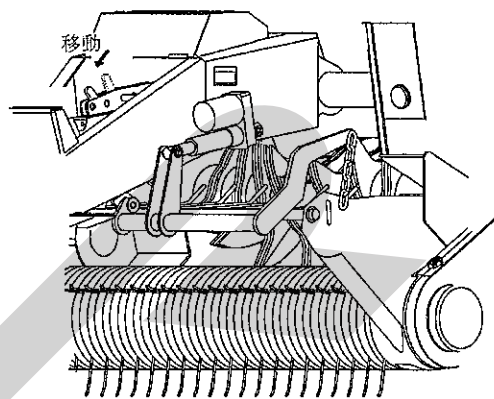
取扱い上の注意

ゲートが開く途中で「ゲート開」ボタンを離すとゲートが閉じ、ベール排出不良を起こすことがあります。ベールが排出されてから「ゲート開」ボタンから手を離してください。

チ、「巻付中 走行禁止」ランプ、パトライトが消灯し、「作業可」ランプが点灯し、梱包作業を行なえる状態になります。走行して問題ありません。

4 運 搬

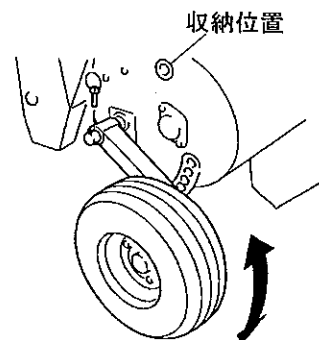
1. PTOを切ってください。
2. ソウサボックスの「ピックアップ」上を押して最上まで上げ、サポートピンを入れ、「ピックアップ」下を押してサポートピンにリフトレバーを当ててください。



3. トラクタローリンクを昇降する油圧レバーを操作して、パワージョイントが抜けない上限位置までローリンクを持ち上げてください。また、2Pフレームとパワージョイントが当たらない上限位置までローリンクを持ち上げてください。

取扱い上の注意

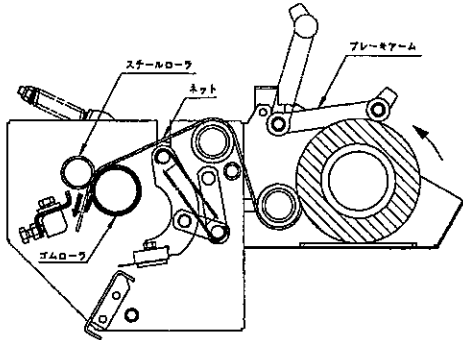
圃場の出入りや畦越え時、ゲージホイールによりピックアップが持ち上がり、ドロバにクロープカバーが当たり破損する場合があります。圃場の出入りや畦越え時はゲージホイールを収納位置にし、ピックアップが地面に当たらないよう移動してください。



▲ 注意

- ローリンクを上げすぎると、パワージョイントが2Pフレームに当たり、パワージョイントが破損し、ケガをすることがあります。必ず上限を確認し守ってください。

4. TRB・TCR0940AN、TRB・TCR2220ANで長距離移動後に作業を行う場合、スチールローラとゴムローラよりネットが40～50mm出ているのを確認してください。ネットが出ていない場合は、ブレーキアームを解除し、ネットを弛ませた状態でスチールローラを手で回転させ、ネットを40～50mm出してください。



▲ 注意

- スチールローラを手で回す際、ゴムローラとスチールローラの手が挟まれる恐れがあります。気を付けて作業を行ってください。

5. ベールを機体内（チャンバー内）に入れたまま移動しないでください。

取扱い上の注意

ベールをチャンバー内に入れたまま移動すると、遠心力や走行振動でベールがチャンバー内で動き機体が破損する場合があります。やむをえずベールを入れたまま運搬しなければならない場合、ゲートが動かない様に、ストップバルブ；1/4を閉じて、ゲート開動分動かない様にしてください。ただし、機体の損傷、破損、及び事故などは責任を負えません。ご使用者の責任でおこなってください。

4 作業が終わったら

長持ちさせるために、手入れは必ずしましょう。

▲ 注意

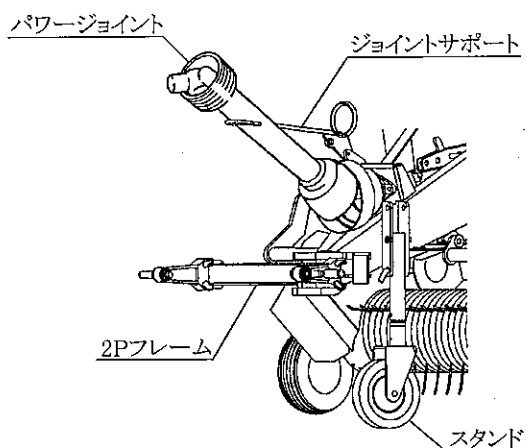
- 動力を切らずに、回転部・可動部の付着物の除去作業などを行うと、機械に巻き込まれてケガをする事があります。PTOを切り、エンジンをとめ、回転部や可動部がとまっている事を確かめて行ってください。

1 作業後の手入れ

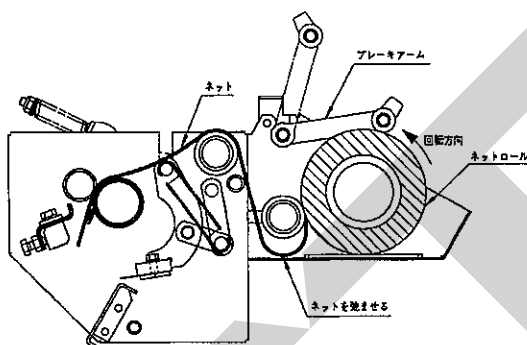
1. ソウサボックスの電源スイッチをOFFにし電源コードを外してください。
2. ピックアップ装置部・カッティング装置部に付着した牧草などの収穫物を、ほ場の中で取り除いてください。
3. トワイン・ネットバイディング部に堆積したゴミなどを取り除いてください。

4. ローラに付着した牧草などの収穫物は、除去してください。
5. 両側面の駆動部に堆積したゴミなどを取り除いてください。
6. 破損した部品、消耗した部品を交換・補充してください。
7. 点検整備一覧表に基づき駆動部、連結部などを点検してください。
8. 給油箇所一覧表に基づき油脂を補給してください。
9. PTO軸・PIC軸・パワージョイントスプライン部など、塗装されていない露出部は、青錆を防ぐためにグリースを塗布してください。
10. トラクタから作業機を外す時は、スタンドをたててから行ってください。

11. トラクタから作業機をはずしたら、パワージョイントは2Pフレームのジョイントサポートに納めてください。



12. TRB・TCR0940AN、TRB・TCR2220ANの場合、作業機よりネットロールを外しておくか、ブレーキアームを解除し、ネットロールを矢印方向に回転させネットを弛ませてください。



2 長期格納する時

1. 機械各部の清掃をしてください。
2. 点検整備一覧表に基づき駆動部などを点検してください。
又、破損した部品、消耗した部品を交換・補充してください。
3. 給油箇所一覧表に基づき油脂を補給してください。
又、回転・回動支点及びパワージョイントのクランプピンを含む摺動部には注油し、PTO軸・PIC軸・ジョイントスプライン部にはグリースを塗布してください。
4. 塗装の損傷部を補修塗装するか、または油を塗布し、錆の発生を防いでください。
5. 機械は風通しの良い屋内に保管してください。
6. やむをえず屋外に保管する時は、シートを掛けてください。
7. TRB・TCR0940AN、TRB・TCR2220ANの場合、機械よりネットロールを外し、風通しの良い屋内に保管してください。
8. トラクタに作業機を取付けたまま格納する場合は、バッテリー切れを防止する為ソウサボックスから電源コードを外してください。

5 点検と整備について

調子よく作業するために、定期的に行いましょう。

機械の整備不良による事故などを未然に防ぐために、「点検整備一覧表」に基づき、各部の点検整備を行い、機械を最良の状態で、安心して作業が行えるようにしてください。

タイン、シャーボルト、ナイフ、トワイン、ネットは消耗品となっています。摩耗、折損、消耗した時は交換、補充してください。

▲ 警告

- トワイン巻付装置を調整する時、ローラに接触すると巻き込まれ、ケガをする事があります。PTO及びエンジンを切ってから行ってください。
- ゲートを開けての点検・調整中、不意にゲートが閉まり、挟まれてケガをする事があります。ストップバルブをロックし、ゲートを確実に固定してください。

▲ 注意

- ローリンクで作業機を持ち上げて点検・調整を行う時、第三者の不注意により、不意に降下し、ケガをする事があります。トラクタローリンクの油圧回路をロックして行ってください。
- 傾斜地や凹凸地又は軟弱地などで行うと本機が不意に動き出して、思わぬ事故を起こす事があります。平坦で地盤のかたい所で行ってください。
- PTO及びエンジンをとめずに点検・整備すると、第三者の不注意により、不意に作業機が駆動され、思わぬ事故を起こす事があります。PTOを切り、エンジンをとめ、回転部や可動部がとまっている事を確かめて行ってください。

1 点検整備一覧表

時 間	チェック項目	処 置
新品使用 1 時間	全ボルト・ナットのゆるみ ローラチェーンのテンションスプリングのゆるみ	増し締め 調整
作 業 前 後	機械の清掃 ピックアップタイン切損 バインディングナイフ摩耗 カッティングナイフ磨耗・破損 シャーボルト切損 トワイン消耗 (TRB・TCR0940AT、 TRB・TCR2220AT) ネットロール消耗 (TRB・TCR0940AN、 TRB・TCR2220AN) 給油装置オイル消耗 タイヤ空気圧 走行用11L-158PR " ゲージホイール用11×4.00-5-8PR ボルト・ナット・ピン類のゆるみ、脱落 駆動系の異常音・異常振動 パワージョイント、カバー、チェーン破損 回転部・可動部の給油、注油、給脂 各部調整	交換 交換 研磨・交換 交換・補充 補充 リザーブオイルタンクに補充 260kPa、2.6kgf/cm ² 310kPa、3.2kgf/cm ² 増し締め・部品の補給 「6-1 不調処置一覧表」に基づき処置交換 「5-3 各部の調整」に基づき調整
シーズン終了後	破損部 タイン等消耗部品 各部の清掃 塗装損傷部 回動支点・ピン等の摩耗	補修 早めの部品交換 塗装または油塗布 部品交換

2 電球の交換

テールランプの電球を交換する際はレンズを取り外して行ないます。

電球は当社推奨の規格を使用してください。

	定 格	スタンレー 品番(参考)
ウィンカー	12V 21W S25	BP4575B
尾 灯	12V 21W/5W S25	BP4875B
制 動 灯		

3 各部の調整

1. ローラチェーンの張り調整

ローラチェーンは、使用するにつれて少しずつ伸びが生じます。

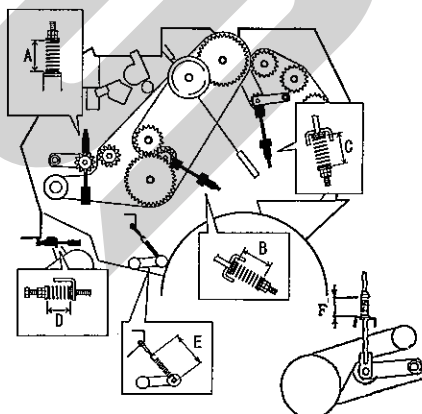
円滑な動力の伝達をするために、ローラチェーンの張り調整を行ってください。

特に、最初の使用では初期伸びが生じますので、使用後に必ず張り調整を行ってください。

(1) ローラ、ロータ、スクリュー、駆動部

ローラチェーンの張り調整は、スプリング長さをボルト・ナットで調整して行います。各部のスプリング長さは、次の通りです。

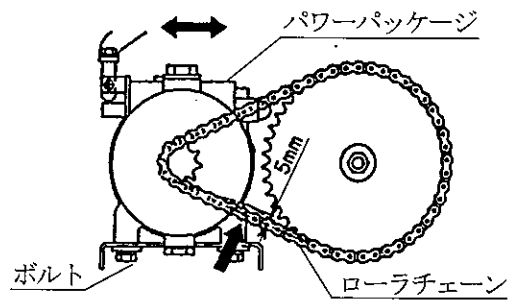
- A = 65mm
- B = 65mm
- C = 65mm
- D = 25mm (左右2ヶ所)
- E = 180mm
- F = 65mm



本機右側

(2) パワーパッケージ

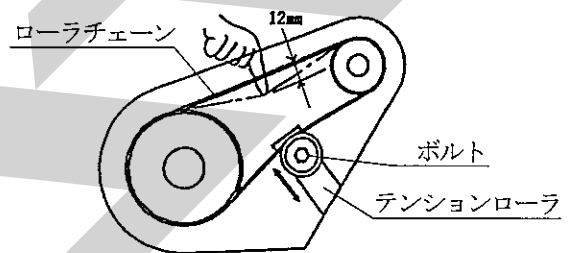
パワーパッケージを駆動しているローラチェーンの張りは、パワーパッケージをスライドさせて行います。張りの強さはローラチェーンの中央部を指で押して、たわみ量から5mm程度になるのが適正です。



(3) ピックアップ駆動部

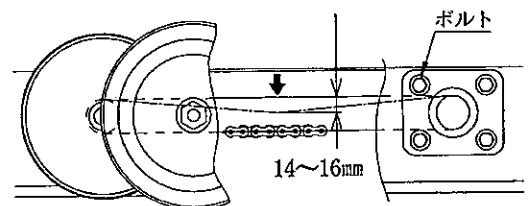
ボルトを緩め、テンションローラを動かしてローラチェーンの張りを調整し、ボルトを締めてください。

張りの強さは、ローラチェーンの中央部を指で押してたわみ量が12mmになるのが適正です。



(4) トワインディング駆動

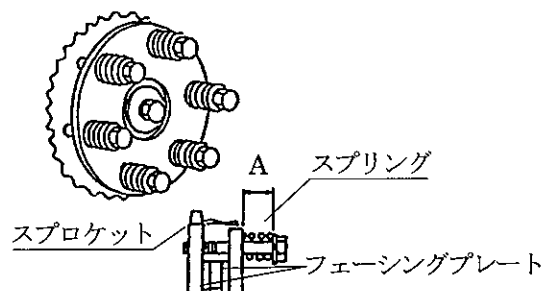
ボルトを緩め、ジクウケを動かして、ローラチェーンの張りを調整し、ボルトを絞めてください。



張りの強さはローラチェーンの中央部を指で押してたわみ量が14~16mmになるのが適正です。

2. スリップクラッチの調整

スプリング (6本) 長さAは26mmに調整してください。



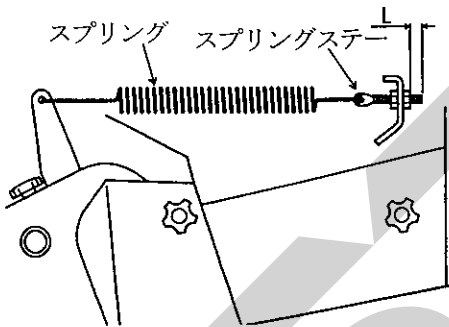
取扱い上の注意

- スプリングは、必ず上記指示の寸法に調整してください。不適正な調整は、作業機の破損の原因になります。
- フェーシングプレート部には、絶対に給油しないでください。
- スプリング調整時、フェーシングプレートの消耗具合を確認してください。消耗が激しい場合は、部品表を参考に部品を交換してください。

3. ピックアップの浮動調整

ピックアップの浮動調整は、スプリングステーのネジ部の長さLを調整して行います。

作業状態	L
ピックアップが不安定に上下にゆれて、拾いのこしが出る	0mm
標準	5mm
地面への追従が悪く、土・泥を多く拾う	10~20mm



取扱い上の注意

スプリングステーの調整は、左右等しく行ってください。

4. シャーボルトの交換要領

ローラ駆動とロータ駆動系にそれぞれ安全装置が設けられています。

(1) ローラ駆動部シャーボルト

本機左前側のカバーの内部にあり、過負荷時に切断し、各部が停止しますので、原因を取り除いてシャーボルト (M8×32) を交換してください。

取扱い上の注意

シャーボルトは純正品を使用してください。よく切損する場合は、梱包圧の設定を低くする、作業速度を遅くしてください。

(2) ロータ駆動部シャーボルト

本機右前側のカバーの内部にあり、過負荷時に切断し、ロータの回転が停止しますので、原因を取り除いてシャーボルト (M10×55) を交換してください。

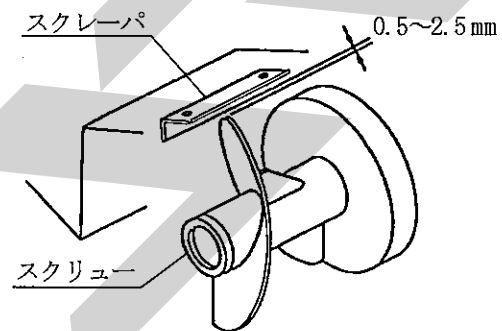
取扱い上の注意

シャーボルトは純正品 (M10×55) を使用してください。

よく切損する場合は、ウィンドローを小さくする、作業速度を遅くしてください。

5. スクリューとスクレーパのすきま調整

スクリューとスクレーパのすきまを0.5~2.5mmに調整してください。

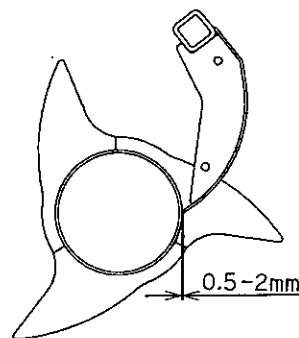


6. ロータとスクレーパのすきま調整

ロータとスクレーパのすきま調整0.5~2mmに調整してください。

(1) スクレーパL、R (両端)

ボルトを緩めて調整します。



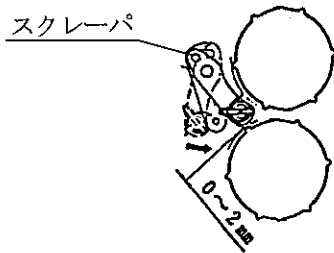
7. スクレーパ調整

(1) 草がローラに巻きつくと、スクレーパが回転して、ローラから離れます。巻きついた草を除去したら、トワイニング内側のカバー (のぞき窓) を開けてスクレーパをローラ側に押し戻してください。

(2) スクレーパとローラのすき間は0~2mmです。すき間が広いときはスクレーパの取付ボルトをゆるめて調整してください。

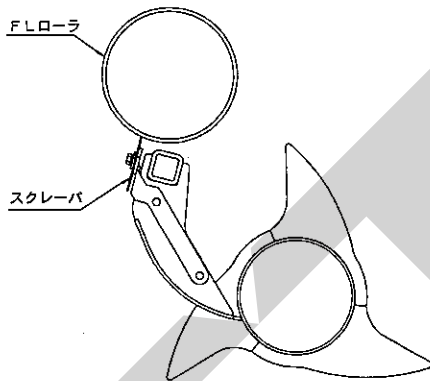
取扱い上の注意

スクレーパがローラから離れた状態で使用すると、トワインがローラの間から出ることがあります。このため、トワインがベールの一部分にしか、巻き付けられないなどの不具合が発生します。

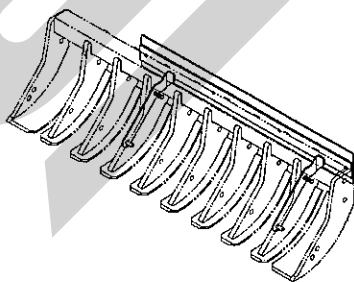


8. FLローラとスクレーパの調整

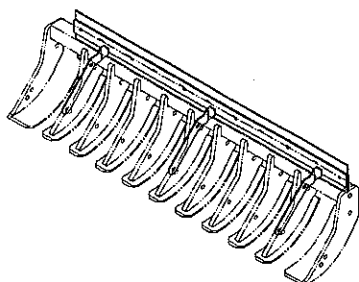
FLローラにスクレーパが接するように調整してください。隙間がある場合は、スクレーパ取り付けボルトを緩めて調整してください。



ロータスクレーパへの取り付けは下図の位置に取り付けてください。
(TRB0940AT、TCR0940AT)

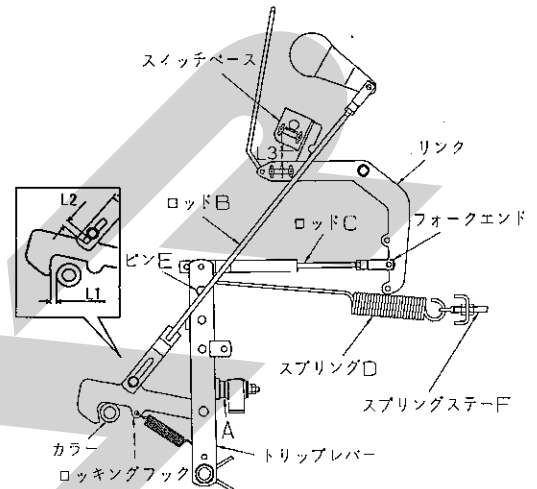


(TRB2220AT、TCR2220AT)



9. 梱包密度検出リンクの調整

- (1) ロッキングフックとゲートのカラーのすきまをAシムで調整します。
 $L_1 = 2 \text{ mm}$ が最適です。
- (2) ロッドBの長穴とボルトのすきまをロッドBのフォークエンドで調整します。
 $L_2 = 7 \text{ mm}$ が最適です。
- (3) リンクとスイッチベースのスキマ L_3 が20 mmになるようにロッドCのフォークエンドで調整します。

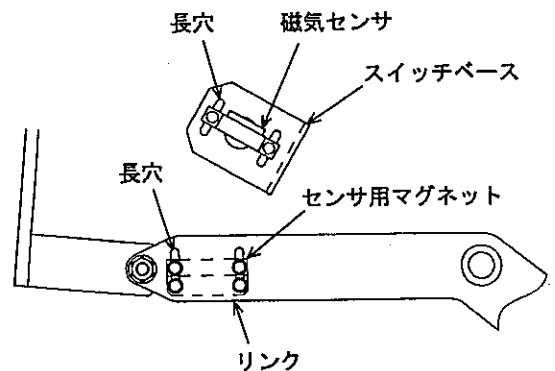


- (4) スプリングDがトリップレバーの穴にピンEをかけても手で抜ける程度にスプリングステーFの長さを調整します。

取扱い上の注意

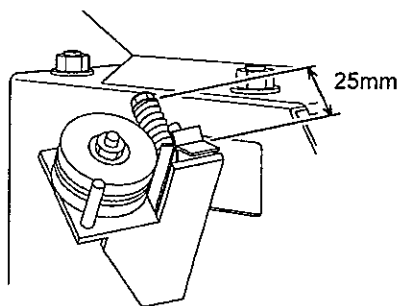
スプリングDを張りすぎないでください。ロッキングフックがカラーにかからなくなることがあります。

- (5) ジキセンサとセンサヨウマグネットの取付位置はリンクとスイッチベースの長穴の中央部とします。



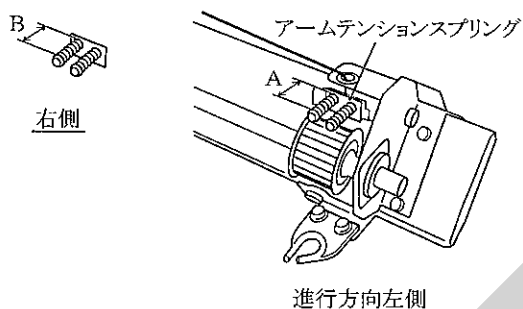
10. トワインテンションの調整

(TRB・TCR0940AT、TRB・TCR2220AT)
スプリング長さを25mmに調整してください。



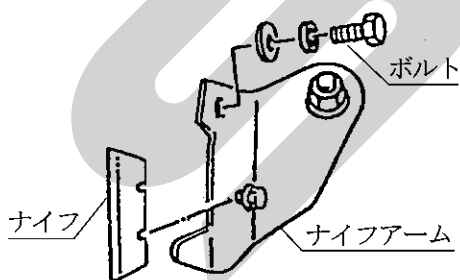
11. アームテンションスプリングの調整

(TRB・TCR0940AT、TRB・TCR2220AT)
左側スプリング長さAは37mmに右側Bは32mm
に調整してください。



12. バインディングナイフの調整

(TRB・TCR0940AT、TRB・TCR2220AT)
ナイフの切れ味が落ちてきた時は、裏返して
取付けてください。
裏返しても切れ味が悪い時は、部品交換して
ください。

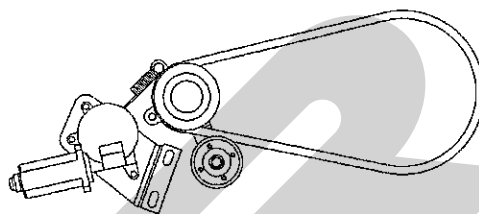


取扱い上の注意

ナイフは、スター純正部品を使用してくだ
さい。

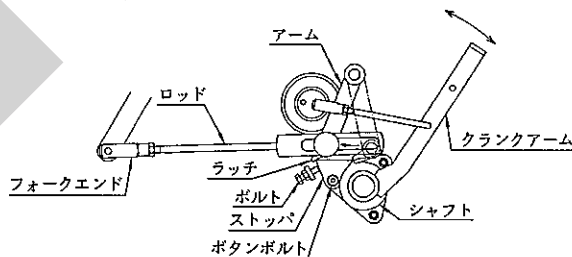
13. Vベルトのストoppaと張り調整

- (1) Vベルトがつれ回る場合はベルトストoppa
をVベルトと軽く接触する程度まで調整して
ください。
ベルトストoppaは、TRB・TCR0940ATは
2ヶ所、TRB・TCR0940AN、TRB・TCR
2220ANは1ヶ所あります。
- (2) トワイン・ネットを繰出すテンションクラッ
チのVベルトがずべる場合は、Vベルトの張
り量を調整してください。

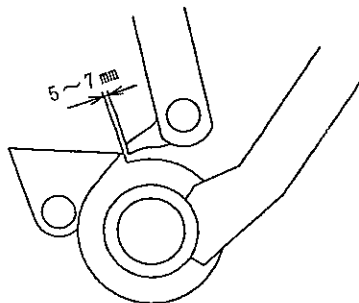


14. ナイフアームのセット調整

- (TRB・TCR0940AN、TRB・TCR2220AN)
- (1) ボタンボルトを軽く緩め、アーム先端のラッ
チがストoppaに掛かる様にストoppaの位置を
仮決めします。
 - (2) クランクアームを左右に動かしシャフトを
回転させてラッチがストoppaから外れる様に
ボルトでストoppaの位置の調整を数回行い位
置を決めます。

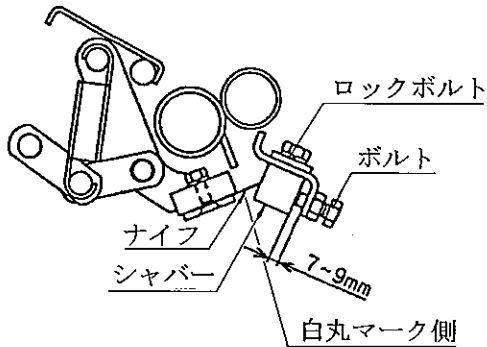


- (3) ゲートを閉閉し、ラッチがストoppaに掛か
る事を確認してください。
- (4) 掛からない時はロッドの長さをフォークエ
ンドで調整します。
- (5) 長さは、ゲートを開けた時にストoppaとラッ
チのスキマが5~7mm程度となる様にロッド
長さを調整します。

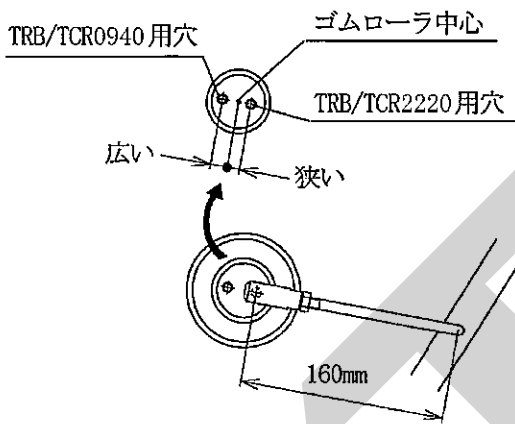


15. ナイフとシャバーの調整

(TRB・TCR0940AN、TRB・TCR2220AN)
 ロックボルトを1/2回転程度緩めてからボルトでナイフとシャバーのスキマがなくなるように調整してください。
 シャバーは裏返しても使用できます。



16. ロッドの長さとお取付穴位置

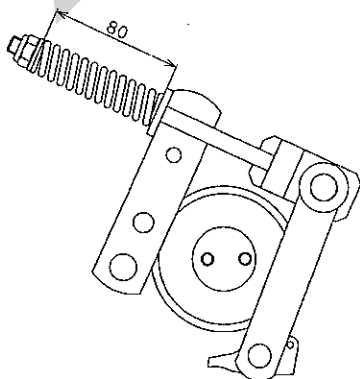


17. ネットブレーキスプリングの調整

ブレーキアーム部のスプリング長さは、80mmに調整してください。スプリングを伸ばすとブレーキは弱まり、縮めるとブレーキは強くなります。

取扱い上の注意

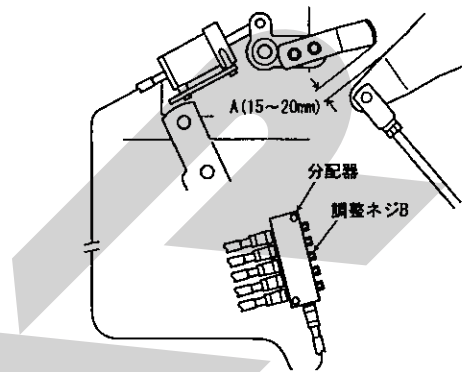
ブレーキスプリングを強くしすぎるとネット繰出し失敗の原因となります。スプリングの調整は不調処置の場合に行ってください。



18. 給油装置の調整

本作業機に装備されている給油装置は、ゲートの開閉に連動した自動給油装置です。

- (1) レバーを穴ガタ分上に上げたときのブラケットとすきまAを15~20mmに調整します。
- (2) レバーを手で動かして、各ブラシからの給油量を、ブンパイキの調整ネジBで調整します。調整後、ロックナットを締めてください。
- (3) 本機後方から見て左側と右側にブンパイキがあります。どちら側も調整してください。



取扱い上の注意

ブンパイキはアルミニウム製のためロックナットを締めすぎるとネジ部が破損することがあります。
 ロックナットを締め過ぎないように、注意してください。

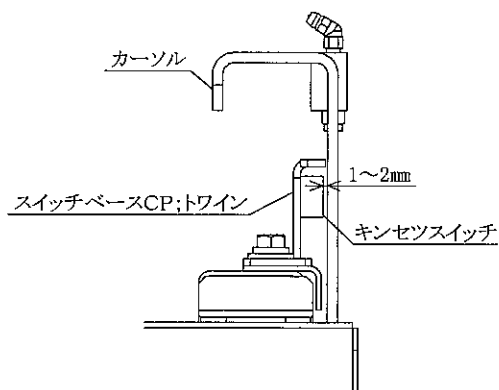
- (3) ローラチェーンのオイルが乾き易いときは、A寸法を小さめに調整してください。

取扱い上の注意

リザーブオイルタンクに指示されているオイルの上限位置は、作業機とは関係ありません。
 補充時は、タンク一杯まで(最大1.5ℓ)オイルを補充してください。

19. バインディングセンサ

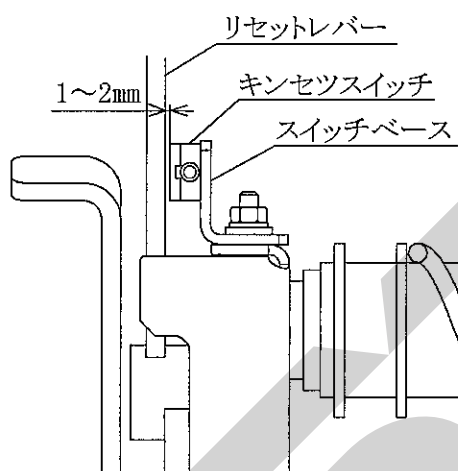
(1) トワイン



トワインバインディングのキンセツスイッチは、キンセツスイッチとカーソルのすき間を平行に1~2mmになるようにスイッチベースCP;トワインを位置調整します。

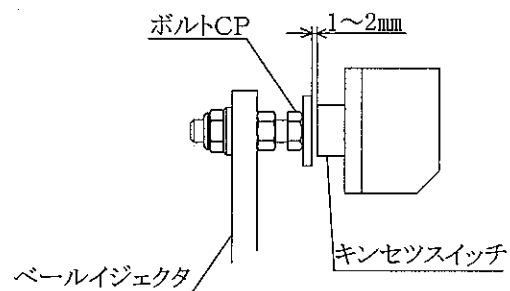
左右方向もカーソルとキンセツスイッチ反応部が位置的に重なるように調整します。

(2) ネット



ネットバインディングのキンセツスイッチは、リフトレバーとのすき間を1~2mmに調整してください。調整はナイフ位置を上図の位置で行ってください。

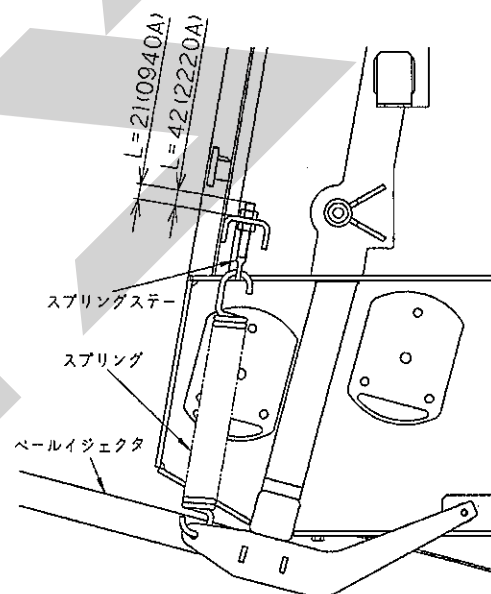
20. イジェクタセンサ



ボールイジェクタのボルトCPの高さを調整してキンセツスイッチとのすき間を1~2mmに調整してください。

21. ベールイジェクタテンションの調整

ベールイジェクタテンションの調整はスプリングステーのネジ部の長さLを調整して行います。



6 不調時の対応

万一、機械の調子が悪い場合は、不調処置一覧表により処置をしてください。

▲ 警告

- トワイン巻付装置を調整する時、ローラに接触すると巻き込まれ、ケガをする事があります。
PTO及びエンジンを切ってから行ってください。
- ゲートを開けての点検・調整中、不意にゲートが閉まり、挟まれてケガをする事があります。
ストップバルブをロックし、ゲートを確実に固定してください。

▲ 注意

- ローリンクで作業機を持ち上げて点検・調整を行う時、第三者の不注意により、不意に降下し、ケガをする事があります。
トラクタローリンクの油圧回路をロックして行ってください。
- 傾斜地や凹凸地又は軟弱地などで行うと本機が不意に動き出して、思わぬ事故を起こす事があります。
平坦で地盤のかたい所で行ってください。
- PTO及びエンジンをとめずに点検・整備すると、第三者の不注意により、不意に作業機が駆動され、思わぬ事故を起こす事があります。
PTOを切り、エンジンをとめ、回転部や可動部がとまっている事を確かめて行ってください。

1 不調処置一覧表

	症 状	原 因	処 置
2 P フ レ ーム 部	・異音の発生	・回転部に牧草等の巻付き	・巻付きを除去
	・可動部の動きが悪い	・グリース不足 ・取付ボルトのゆるみ	・グリース補充 ・調整、増し締め
ピ ック ア ッ プ 部	・異音の発生	・タインの切損 ・ロータフラッシュの破損 ・牧草・トワインの巻付き ・カムローラベアリングの破損 ・ローラチェーンの給脂不良 ・ローラチェーンの張り不良	・タイン交換 ・ロータフラッシュ交換 ・巻付きを除去 ・部品交換 ・グリース塗布 ・「5-3-1-3 ピックアップ駆動部」を参考に張り調整 ・部品交換
	・牧草を拾い残す	・作業姿勢が適正でない ・車速が速い ・タインの切損 ・ピックアップの浮動調整不良	・「3-2-1 ピックアップのタイン地上高の調整」を参考に調整 ・車速を下げる ・タイン交換 ・「5-3-3 ピックアップの浮動調整」を参考に調整

	症 状	原 因	処 置
ピ ック ア ップ 部	・牧草が詰まる	<ul style="list-style-type: none"> ・ P T O回転速度が遅い ・ スリップクラッチが作動している ・ 車速が速い ・ ウィンドローが大きい 	<ul style="list-style-type: none"> ・ 「3-3-2 実作業の要領」を参考に、P T O回転速度を調整 ・ 「5-3-2 スリップクラッチの調整」を参考に調整 ・ 車速を下げる ・ 「3-3-1 ウィンドローの作り方」を参考にウィンドローを作る
ロ ー タ 部	・異音の発生	<ul style="list-style-type: none"> ・ カuttingナイフの破損 ・ ロータスクレーパの調整不良 ・ ローラチェーンの給油不良 ・ ローラチェーンの張り不良 ・ ロータへの巻付き、つまり 	<ul style="list-style-type: none"> ・ 「3-2-6-2 Cuttingナイフ取外し」を参考に、部品交換 ・ 「5-3-6 ロータとスクレーパのすきま調整」を参考に調整 ・ オイル補充、ブンバイキ調整 ・ 「5-3-1-1 ローラ、ロータ、スクリュウ駆動部」を参考に、張り調整 ・ 巻付き、つまり除去
	・ロータへの巻付き、つまり	<ul style="list-style-type: none"> ・ P T O回転速度不良 ・ 車速が速い ・ ウィンドローが大きい ・ ロータスクレーパの調整不良 ・ シャーボルトが切断している 	<ul style="list-style-type: none"> ・ 「3-3-2 実作業の要領」を参考に、P T O回転速度を調整 ・ 車速を下げる ・ 「3-3-1 ウィンドローの作り方」を参考にウィンドローを作る ・ 「5-3-6 ロータスクレーパのすきま調整」を参考に調整 ・ シャーボルト交換 (M10×55)
ス ク リ ュー 部	・異音の発生	<ul style="list-style-type: none"> ・ ローラチェーンの給脂不良 ・ ローラチェーンの張り不良 ・ スクリュースクレーパの調整不良 ・ スクリューへの巻付き、つまり 	<ul style="list-style-type: none"> ・ グリース塗布 ・ 「5-3-1-1 ローラ、ロータ、スクリュウ駆動部」を参考に、張り調整 ・ 「5-3-5 スクリューとスクレーパのすきま調整」を参考に調整 ・ 巻付き、つまり除去
	・スクリュウへの巻付き、つまり	<ul style="list-style-type: none"> ・ 車速が速い ・ ウィンドローが大きい ・ スクリュースクレーパの調整不良 ・ スリップクラッチが作動している 	<ul style="list-style-type: none"> ・ 車速を下げる ・ 「3-3-1 ウィンドローの作り方」を参考にウィンドローを作る ・ 「5-3-5 スクリューとスクレーパのすきま調整」を参考に調整 ・ 「5-3-2 スリップクラッチ調整」を参考に調整
ロ ー ラ 部	・異音の発生	<ul style="list-style-type: none"> ・ ローラへの巻付き、つまり、泥付着 ・ ローラチェーンの給油不足 ・ ローラチェーンの張り不良 ・ ローラがへこんでいる 	<ul style="list-style-type: none"> ・ 巻付き、詰り、泥除去 ・ オイル補充、ブンバイキ調整 ・ 「5-3-1-1 ローラ、ロータ、スクリュウ駆動部」を参考に、張り調整 ・ ローラ交換
	・ローラへの巻付き	<ul style="list-style-type: none"> ・ P T O回転速度が遅い ・ ピックアップ部、Cuttingロータ部、スクリュウ部に牧草が詰まる ・ ローラがへこんでいる 	<ul style="list-style-type: none"> ・ 「3-3-2 実作業の要領」を参考に、P T O回転速度を調整 ・ 各部の詰まりの項を参考に調整 ・ ローラ交換

ローラ部	<ul style="list-style-type: none"> ・ベールがチェーンバ内で回らない 	<ul style="list-style-type: none"> ・梱包密度が高すぎる ・梱包するものが乾燥しすぎている、短すぎる 	<ul style="list-style-type: none"> ・「3-2-5 梱包密度の調整」を参考に調整 ・「3-2-6 カuttingナイフの調整」を参考に調整
	<ul style="list-style-type: none"> ・ローラチェーンの発熱 	<ul style="list-style-type: none"> ・梱包密度が高すぎる ・ローラチェーンの給油不良 ・ローラチェーンの張り不良 	<ul style="list-style-type: none"> ・「3-2-5 梱包密度の調整」を参考に調整 ・オイル補充、ブンバイキ調整「5-3-18 給油装置の調整」を参考に調整 ・「5-3-1-1 ローラ、ロータ、スクリュウ駆動部」を参考に、張り調整
ロッキングフック部	<ul style="list-style-type: none"> ・作業中、ロッキングフックが外れる 	<ul style="list-style-type: none"> ・ゲート開閉の油圧が完全に戻っていない ・ロッキングフックの調整寸法が狂っている 	<ul style="list-style-type: none"> ・「3-3-2 実作業の要領」を参考に、PTO回転速度を調整 ・「5-3-9 梱包密度検出リンクの調整」を参考に調整
	<ul style="list-style-type: none"> ・梱包が緩い 	<ul style="list-style-type: none"> ・設定梱包密度が低い ・トワイン巻数が少ない ・車速が速い 	<ul style="list-style-type: none"> ・「3-2-5 梱包密度の調整」を参考に調整 ・「3-2-2 トワイン巻数の調整」を参考に調整 ・車速を下げる
トワイン	<ul style="list-style-type: none"> ・設定梱包密度に達してもバイディングが作動しない 	<ul style="list-style-type: none"> ・バイディング装置が正規の初期設定状態になっていない ・トワインテンションのスプリング調整不良 ・トワインプーリからトワインが外れている ・トワインのからまり、ひっかかりがある 	<ul style="list-style-type: none"> ・「1-4-4 トワインの通し方」を参考に調整 ・「5-3-10 トワインテンションの調整」「5-3-11 アームテンションスプリングの調整」を参考に調整 ・「1-4-4 トワインの通し方」を参考に調整 ・トワインのからまり、ひっかかりを直す
	<ul style="list-style-type: none"> ・設定梱包密度になる前にバイディングが作動する 	<ul style="list-style-type: none"> ・バイディング装置が正規の初期設定状態になっていないか ・ナイフの切れが悪く、みち糸が長くなる ・ゴムローラがVベルトでつれ回っている 	<ul style="list-style-type: none"> ・「1-4-4 トワインの通し方」を参考に調整・ナイフを交換 ・「5-3-13 Vベルトのストップと張りの調整」を参考に調整
デ	<ul style="list-style-type: none"> ・ベールがトワインから外れる 	<ul style="list-style-type: none"> ・トワイン巻数が少ない ・トワインの両端部がベールの端部に近い 	<ul style="list-style-type: none"> ・「3-2-2 トワイン巻数の調整」を参考に調整 ・「3-2-3 トワインガイドの調整」を参考に調整
	<ul style="list-style-type: none"> ・トワインの切れが悪い 	<ul style="list-style-type: none"> ・ナイフの切れが悪い 	<ul style="list-style-type: none"> ・ナイフを交換
グ部	<ul style="list-style-type: none"> ・トワインがロータ、ピックに巻付く 	<ul style="list-style-type: none"> ・トワインスクレーパが開いている ・スクレーパとローラのスキマが広い ・スクレーパAS:0920Lo及び2200Loを外している 	<ul style="list-style-type: none"> ・トワインスクレーパを閉じる ・「5-3-7 スクレーパ調整」を参考に調整 ・「5-3-8 FLローラとスクレーパの調整」を参考に調整
	<ul style="list-style-type: none"> ・牧草がスクレーパAS:0920Lo/2200Loに詰まる 	<ul style="list-style-type: none"> ・牧草が高水分である 	<ul style="list-style-type: none"> ・スクレーパAS:0920Lo/2200Loを外し作業してください

	症 状	原 因	処 置
ゲ ー ト 開 閉 部	・ベールが排出 されない	・梱包密度が高すぎる ・ウインドロー巾が広すぎる ・急傾斜地で排出しようとしている	・「3-2-5 梱包密度の調整」を参考に調整 ・「3-3-1 ウインドローの作り方」に基づき ウインドローを作る ・平坦な場所で排出
	・ゲートが開か ない	・ストップバルブが閉じている ・油圧系統の破損・油もれ	・ストップバルブを開く ・「2-2-2 ゲート開閉用油圧系統の点検」に 基づき手当て
	・ゲートが開か ない	・ストップバルブが閉じている ・油圧系統の破損・油もれ ・バインディングセンサ検知不良 ・ロッキングフック部の調整不良 ・排出時、PTOを止めている ・パワーパッケージのオイルが不足 している ・ソウサボックスのスイッチがOFF になっている ・コードが正規に取付けられていな い	・ストップバルブを開く ・「2-2-2 ゲート開閉用油圧系統の点検」に 基づき手当て ・「5-3-19 バインディングセンサ」を参考 に調整し断線がないか確認 ・「5-3-9 梱包密度検出リンクの調整」に基 づき調整 ・PTOを回しながら排出 ・「2-3 給油箇所一覧表」に基づきオイル補 充 ・「3-3-2 実作業の要領」を参考に、PTO 回転速度を調整 ・「1-4-2 ソウサボックスの取付」を参考に 配線をチェック
コ ン ト ロ ー ル ボ ク ス 部	・動作不良 〔ゲートが開かない〕 〔ブザーが鳴らない〕	・スイッチがOFFになっている ・コード配線不良 ・コード切断 ・スイッチの調整不良 ・トラクタのバッテリー切れ ・コントロールボックス破損	・スイッチONにする ・配線チェック ・コード交換 ・スイッチ調整 ・トラクタのバッテリー充電、交換 ・コントロールボックス交換、風雨にあたら ない所に保管
	・作業可ランプ 不点灯	・ベールを排出しても「作業可」ラ ンプが点灯しない	・ベールイジェクタ部のセンサを「5-3-20 イジェクタセンサ」を参考に調整
	・全自動になら ない 全自動から変 わる	・電源投入時もしくはベール排出後 に「全自動」から「自動」に切り 替る	・ベールインジェクタセンサ及びバインディ ングセンサの不良 「5-3-19 バインディングセンサ」及び「5- 3-20 イジェクタセンサ」を参考に調整・ チェック
シ ャ ー ボ ル ト 部	・シャーボルト が切断する	・PTOの高速始動 ・ピックアップ部に牧草が詰まっ ている ・ローラに牧草が巻付いている ・車速が速い ・ウインドローが大きい ・ソウサボックスのスイッチがOFF になっている	・低速回転で始動する ・ピックアップ部の項参照 ・ローラの項参照、巻付きを除去 ・車速を下げる ・「3-3-1 ウインドローの作り方」に基づき ウインドローを作る ・「3-3-2 実作業の要領」を参考に作業して ください

パワー ジョイント 部	<ul style="list-style-type: none"> 異音の発生 	<ul style="list-style-type: none"> 給油不良 ジョイント角度がつき過ぎている パワージョイントの取付方向がトラクタと作業機側で逆になっている 	<ul style="list-style-type: none"> パイプ（オス・メス）摺動部、スパイダ、安全カバー取付部に給油 ローリンク上限を規制する 「1-5-4 パワージョイントの連結」を参照し、チェック
カッティング ナイフ部 ※1	<ul style="list-style-type: none"> カッティングナイフが外れない 	<ul style="list-style-type: none"> レバーを切替えていない ゴミ等が詰まっている 	<ul style="list-style-type: none"> 「3-2-6-2 カッティングナイフの取外し」を参照 ゴミ等の除去
ネ ッ ト 部 ※2	<ul style="list-style-type: none"> ネットがローラに巻き付く 	<ul style="list-style-type: none"> スクレーパが曲がってゴムローラとのスキマがひろくなっている ナイフアームが正規の位置にセットされていない時にネットを繰出した 	<ul style="list-style-type: none"> スクレーパの曲がりを直す ゲートを全開し、ナイフアームが正規の位置に止まるようにする
	<ul style="list-style-type: none"> ネットが繰出されない 	<ul style="list-style-type: none"> プーリとVベルトとの間でスリップしている ソウサボックスのスイッチがOFFになっている 	<ul style="list-style-type: none"> 「5-3-13 Vベルトのストップと張り調整」に基づき調整 「3-3-2 実作業の要領」を参考に作業してください
	<ul style="list-style-type: none"> 作業途中で勝手にネットが繰出される 	<ul style="list-style-type: none"> ゴムローラがVベルトでつれ回っている ブレーキアームがネットロールを押さえていない 	<ul style="list-style-type: none"> 「5-3-13 Vベルトのストップと張り調整」に基づき調整 「1-4-5 ネットロールの装着」に基づき調整
	<ul style="list-style-type: none"> ネットが切れがない 	<ul style="list-style-type: none"> ナイフ又はシャバーが磨耗・破損している ナイフとシャバーの間にスキマがある ナイフアームが正規の位置に止まっていない 	<ul style="list-style-type: none"> 部品表を参考に交換又は裏返して再取付する 「5-3-15 ナイフとシャバーの調整」に基づき調整 「5-3-14 ナイフアームのセット調整」に基づき調整
	<ul style="list-style-type: none"> ネットがベール中央による 	<ul style="list-style-type: none"> ブレーキアームがネットロールを押さえていない トラクタのPTO回転速度が速い 	<ul style="list-style-type: none"> 「1-4-5 ネットロールの装着」に基づき処置 PTO回転速度を350～500rpmにする
	<ul style="list-style-type: none"> ブザーが鳴らない 	<ul style="list-style-type: none"> スイッチがOFFになっている コードが正規に取付けられていない コードが断線している 	<ul style="list-style-type: none"> スイッチをONにする コードを正規に取付ける コード交換

※1. TCR0940AT、TCR0940AN、TCR2220AT、TCR2220ANに適応

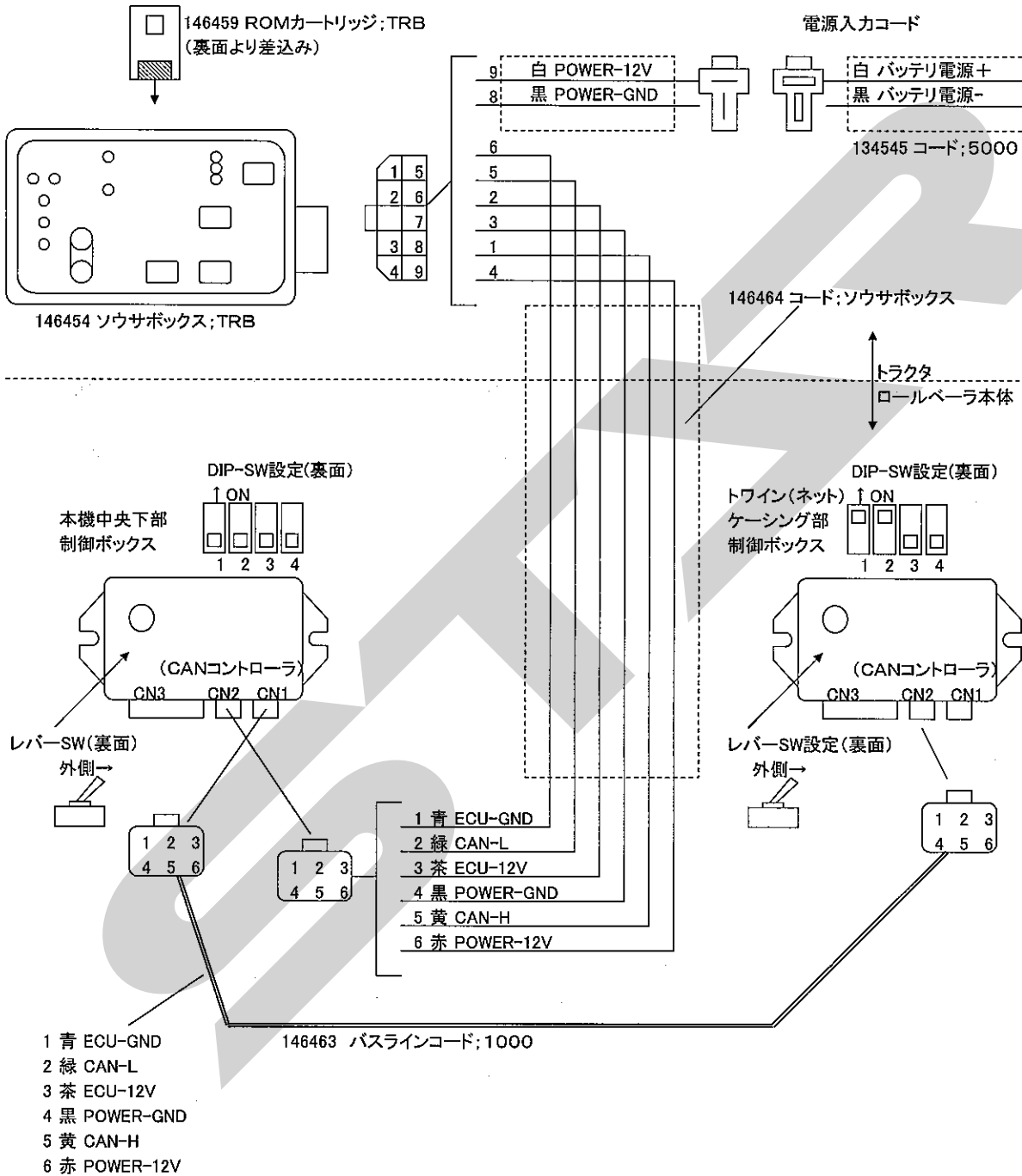
※2. TCR0940AN、TRB0940AN、TCR2220AN、TCR2220ANに適応

原因や処置の仕方がわからない場合は下記事項とともに購入先にご相談ください。

1. 製品名
2. 部品供給型式（型式）
3. 製品番号
4. 故障内容（できるだけ詳しく）

7 配 線 図

操作ボックスと制御ボックスとの配線図(CANバスネットワーク)

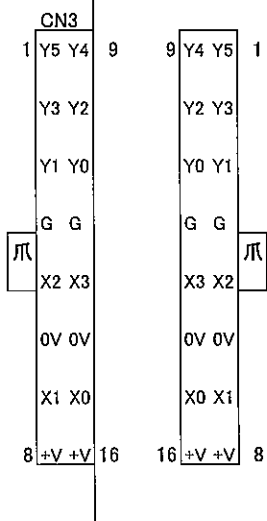


CANバスライン解説

- 赤: POWER-12V 電源入力コードのバッテリー電源(+側)と直結されているライン
- 黒: POWER-GND 電源入力コードのバッテリー電源(-側)と直結されているライン
- 茶: ECU-12V ソウサボックスの電源ON時に12Vが給電されるライン
- 青: ECU-GND 電源入力コードのバッテリー(-側)からソウサボックス内で分岐しているライン
- 黄: CAN-H CAN通信の信号ライン
- 緑: CAN-L CAN通信の信号ライン

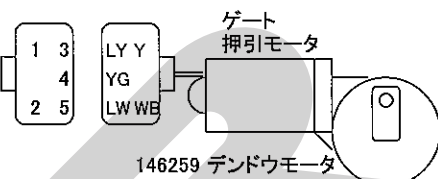
制御ボックスと入出力機器との配線図

本機中央下部
制御ボックス
(CANコントローラ)



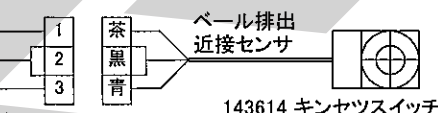
146450 コード;セイギョボックス1

2:Y3	黒 (レバー戻)	CCW:	1
10:Y2	白 (レバー引)	CW:	2
5:X2	赤 (引位置でOFF)	CWLS(B):	3
4:G	緑	COM:	4
13:X3	黄 (戻位置でOFF)	CCWLS(B):	5



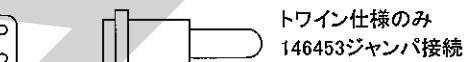
16 +V	茶	1
15 X0	黒 (イジェクタが下がればOFF)	2
14 0V	青	3

赤テープ

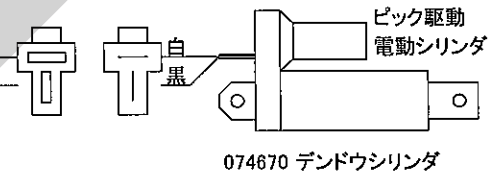


6 GND	白	1
7 X1	黒	2

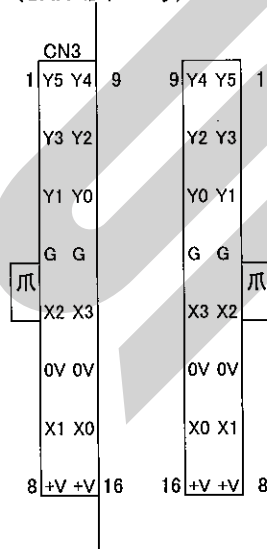
赤テープ



1:Y5	白 (上)
9:Y4	黒 (下)

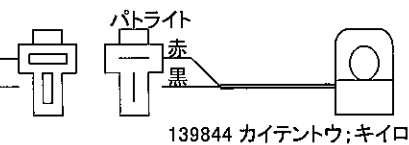


トワイン(ネット)ケーシング部
制御ボックス
(CANコントローラ)

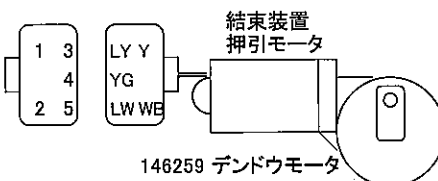


146451 コード;セイギョボックス2

1:Y5	白
9:Y4	黒 (GNDとして使用)

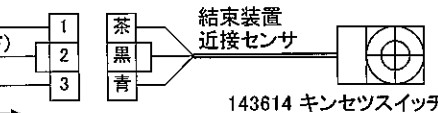


2:Y3	黒 (テンション張)	CCW:	1
10:Y2	白 (テンション緩)	CW:	2
5:X2	赤 (緩位置でOFF)	CWLS(B):	3
4:G	緑	COM:	4
13:X3	黄 (張位置でOFF)	CCWLS(B):	5

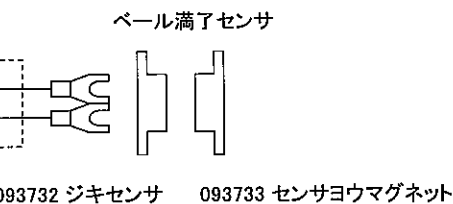


16 +V	茶	1
15 X0	黒 (結束装置が作動すればOFF)	2
14 0V	青	3

黒テープ



7:X1	白
6:0V	黒



سنة ٢٠٢٠

٢

٢

START

調 整

S-100622D

本 社	066-8555	千 歳 市 上 長 都 1 0 6 1 番 地 2	TEL0123-26-1123 FAX0123-26-2412
千 歳 営 業 所	066-8555	千 歳 市 上 長 都 1 0 6 1 番 地 2	TEL0123-22-5131 FAX0123-26-2035
豊 富 営 業 所	098-4100	天 塩 郡 豊 富 町 字 上 サ ロ ベ ッ 1 1 9 1 番 地 4 4	TEL0162-82-1932 FAX0162-82-1696
帯 広 営 業 所	080-2462	帯 広 市 西 2 2 条 北 1 丁 目 1 2 番 地 4	TEL0155-37-3080 FAX0155-37-5187
中 標 津 営 業 所	086-1152	標 津 郡 中 標 津 町 北 町 2 丁 目 1 6 番 2	TEL0153-72-2624 FAX0153-73-2540
花 巻 営 業 所	028-3172	岩 手 県 花 巻 市 石 鳥 谷 町 北 寺 林 第 11 地 割 120 番 3	TEL0198-46-1311 FAX0198-45-5999
仙 台 営 業 所	983-0013	宮 城 県 仙 台 市 宮 城 野 区 中 野 字 神 明 179-1	TEL022-388-8673 FAX022-388-8735
小 山 営 業 所	323-0158	栃 木 県 小 山 市 梁 2 5 1 2 - 1	TEL0285-49-1500 FAX0285-49-1560
岡 山 営 業 所	700-0973	岡 山 県 岡 山 市 北 区 下 中 野 7 0 4 - 1 0 3	TEL086-243-1147 FAX086-243-1269
熊 本 営 業 所	861-8030	熊 本 県 熊 本 市 小 山 町 1 6 3 9 - 1	TEL096-389-6650 FAX096-389-6710
都 城 営 業 所	885-1202	宮 崎 県 都 城 市 高 城 町 穂 満 坊 1 0 0 3 - 2	TEL0986-53-2222 FAX0986-53-2233