

STAR

中型ロールペーラ

取扱説明書

製品コード	K49411	・ K49412
型 式	TRB2210WT・TRB2210WN	
製品コード	K49415	・ K49416
型 式	TCR2210WT・TCR2210WN	


部品ご注文の際は、ネームプレートをお確かめの上
部品供給型式を必ずご連絡下さい。

“必読”機械の使用前には必ず読んでください。




株式会社IHIスター



安全に作業するために

安全に関する警告について

本機には、印付きの警告ラベルを貼付しています。安全上、特に重要な項目を示しています。警告を守り、安全な作業を行ってください。

警告ラベルについて


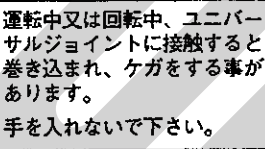
-  **危険** その警告に従わなかった場合、死亡または重傷を負う危険性が高いことを示します。
-  **警告** その警告に従わなかった場合、死亡または重傷を負う可能性があることを示します。
-  **注意** その警告に従わなかった場合、ケガを負うおそれがあることを示します。

	注意
	<p>本機を運転するときには、必ず取扱説明書をよくお読み下さい。</p> <ol style="list-style-type: none"> 作業に適した、だぶつきのない服装で行って下さい。 酒を飲んだとき、過労、病気や経絡しているときは、作業をしないで下さい。子供には運転させないで下さい。 本機を運転するときには、周囲の安全を確認して下さい。 運転前には、必ず点検や調整をして下さい。 点検や調整をするときは、必ずPTOなどの動力遮断や動力停止（エンジン、電源など）をしてから行って下さい。 点検・調整で取り外したカバー類は必ず元通りに取り付けて下さい。 他人に本機を貸すときは、必ず「取扱説明書」をよく読んでから作業するようすすめて下さい。

部品番号 106419

	危険
	<p>トワインを手で中に入ると、巻き込まれてケガをする事があります。</p> <p>必ずPTOおよびエンジンを切ってから行って下さい。</p> <p>トワインを運ぶ時およびトワイン巻付装置を調整する時、巻き込まれてケガをする事があります。</p> <p>必ずPTOおよびエンジンを切ってから行って下さい。</p>

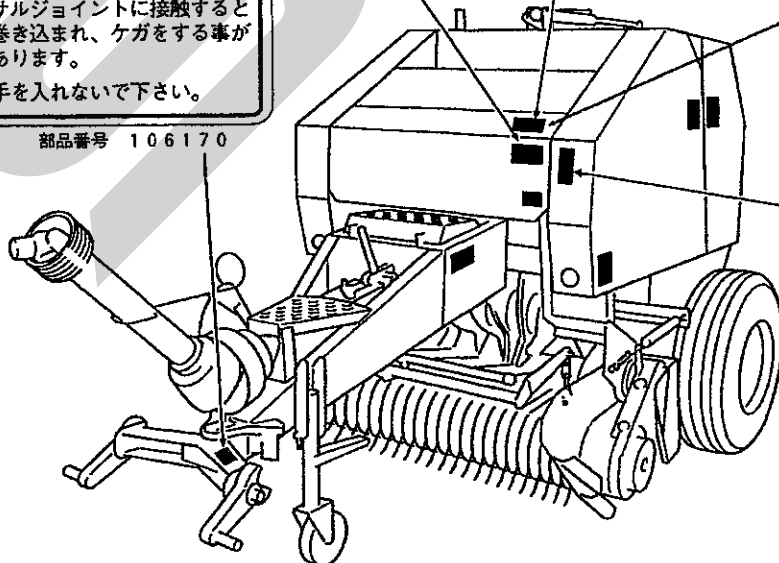
部品番号 106584

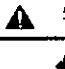

	注意
	<p>運転中又は回転中、ユニバーサルジョイントに接触すると巻き込まれ、ケガをする事があります。</p> <p>手を入れないで下さい。</p>

部品番号 106170

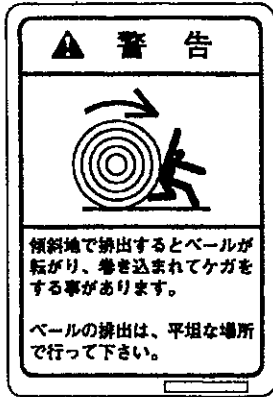
	危険
	<p>運転中又は調整中、ネットフレーム内に手を入れると、ナイフが動き、ケガをすることがあります。ネットフレーム内には絶対に手を入れないで下さい。</p>

部品番号 106587



	警告
	<p>運転中又は回転中、ピックアップに接触すると巻き込まれ、ケガをする事があります。</p> <p>周囲に人を近づけないで下さい。</p> <p>ピックアップへの手供給は、危険です。やめて下さい。</p> <p>ピックアップ部に草が詰まった時は、必ずPTOおよびエンジンを切ってから除去して下さい。</p>

部品番号 106479



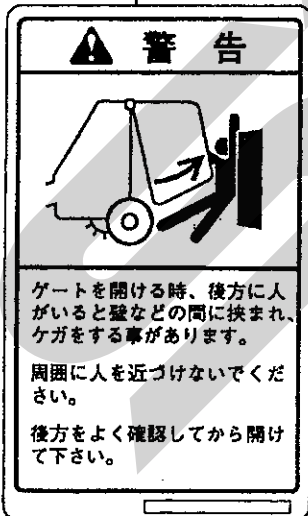
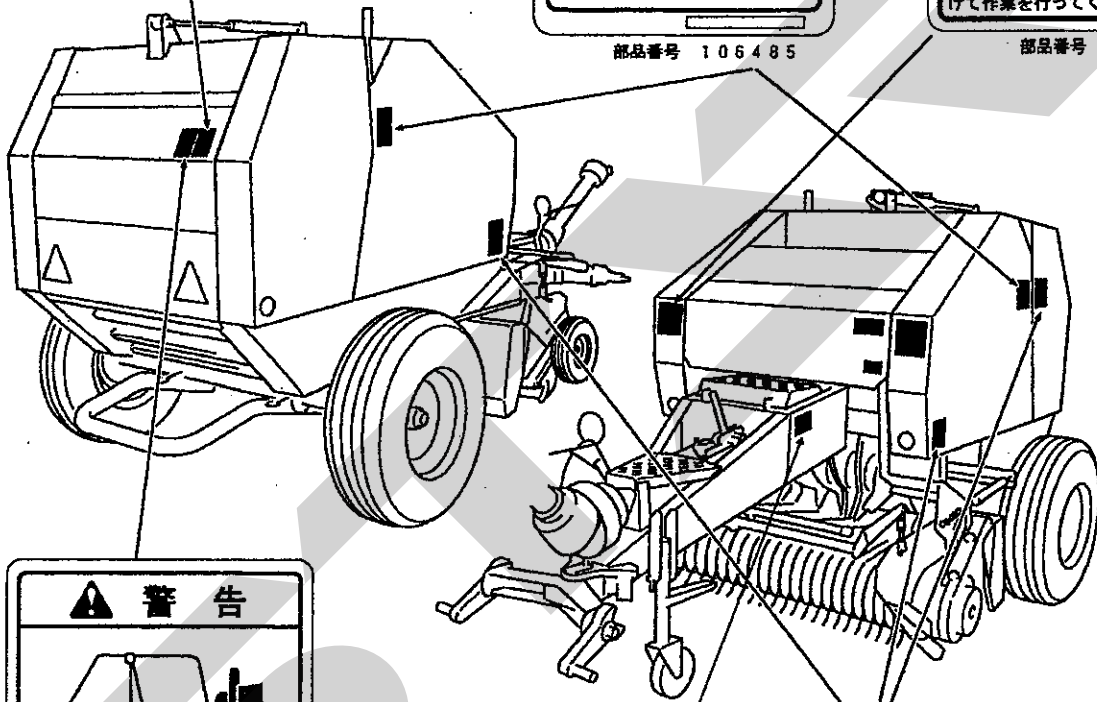
部品番号 106519



部品番号 106485



部品番号 106592

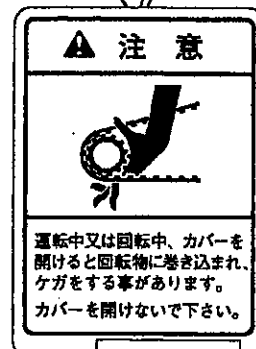


部品番号 106489

株式会社HIスター
HI STAR Machinery Corporation

製 型 式 MODEL	
品 型 式 MODEL	
部品供給型式	
製造番号	

製造元: 株式会社HIスター、群馬県高崎市上野町1-2-1



部品番号 106498

— ラベルが損傷した時は —

警告ラベルは、使用者および周囲の作業員などへ危険を知らせる大事なものです。ラベルが損傷した時は、すみやかに貼り替えてください。

注文の際には、この図に示す 部品番号 をお知らせください。

安全操作上の注意点

ここに記載されている注意事項を守らないと、死亡を含む傷害を生じる恐れがあります。

作業前には、本取扱説明書をよくお読みになり、十分に理解してからご使用ください。

作業前に

取扱説明書は製品に近接して保存を

▲ 注意

- 機械の取り扱いで分からない事があった時、取扱説明書を製品に近接して保存していないため、自分の判断だけで対処すると思わぬ事故を起こし、ケガをする事があります。取扱説明書は分からない事があった時にすぐに取り出せるよう、製品に近接して保存してください。

取扱説明書をよく読んで作業を

▲ 注意

- 取扱説明書に記載されている安全上の注意事項や取扱要領の不十分な理解のまま作業すると、思わぬ事故を起こす事があります。作業を始める時は、製品に貼付している警告ラベル、取扱説明書に記載されている安全上の注意事項、取扱要領を十分に理解してから行ってください。

こんな時は運転しないでください

▲ 警告

- 体調が悪い時、機械操作に不慣れな場合などに運転すると、思わぬ事故を起こす事があります。次の場合は、運転しないでください。
 - 過労、病気、薬物の影響、その他の理由により作業に集中できない時。
 - 酒を飲んだ時。
 - 機械操作が未熟な人。
 - 妊娠している時。

服装は作業に適していますか

▲ 警告

- 作業に適さない服装で機械を操作すると、衣服の一部が機械に巻き込まれ、死亡を含む傷害をまねく事があります。次に示す服装で作業してください。
 - 袖や裾は、だぶつきのないものを着用する。

- ズボンや上着は、だぶつきのないものを着用する。
- ヘルメットを着用する。
- はちまき、首巻きタオル、腰タオルなどはしない。

機械を他人に貸す時は

▲ 警告

- 機械を他人に貸す時、取扱説明書に記載されている安全上の注意事項や取扱要領が分からないため、思わぬ事故を起こす事があります。取扱い方法をよく説明し、取扱説明書を渡して使用前にはよく読むように指導してください。

機械の改造禁止

▲ 注意

- 機械の改造や、当社指定以外のアタッチメント・部品などを取り付けて運転すると、機械の破損や傷害事故をまねく事があります。機械の改造はしないでください。アタッチメントは、当社指定製品を使用してください。部品交換する時は、当社が指定するものを使用してください。

始業点検の励行

▲ 注意

- 始業点検を怠ると、機械の破損や傷害事故をまねく事があります。作業を始める前には、取扱説明書に基づき点検を行ってください。

エンジン始動・発進する時は

▲ 警告

- エンジンを始動する時、トラクタの横やステップに立ったまま行くと、緊急事態への対処ができず、運転者はもちろん周囲にいる人がケガをする事があります。運転席に座り、周囲の安全を確認してから行ってください。
- エンジンを始動する時、主変速レバーを「N」(中立)にして行わないと、変速機が接続状態になっているため、トラクタが暴走し思わぬ事故を起こす事があります。主変速レバーを「N」(中立)にして行ってください。
- 急発進するとトラクタ前輪が浮き上がる事があり、運転者が振り落とされたり、周囲の人を巻き込んだり、思わぬ事故を起こす事があります。

周囲の安全を確認し、ゆっくりと発進してください。

- 室内で始動する時、排気ガスにより中毒になる事があります。
窓、戸などを開け、十分に換気してください。
- PTOを切らないでエンジンを始動すると、急に作業機が駆動され、周囲にいる人がケガをする事があります。
PTOを切ってから始動してください。

作業機を着脱する時は

▲ 警告

- 作業機を着脱するためにトラクタを移動させる時、トラクタと作業機の間如果有人がいると、挟まれてケガをする事があります。
トラクタと作業機の間を近づけないでください。

▲ 注意

- 作業機をトラクタに着脱する時、傾斜地や凹凸地または軟弱地などで行うと、トラクタが不意に動き出し、思わぬ事故を起こす事があります。平坦で地盤のかたい所で行ってください。
- 作業機をトラクタから切り離す時、輪止めをせずに行うと、作業機が爆走して思わぬ事故を起こす事があります。
切り離す時は、スタンドを接地させ、作業機の車輪に輪止めをしてください。
- 連結するトラクタによっては、前輪荷重が軽くなり、操縦が不安定となって、思わぬ事故をまねく事があります。
トラクタへフロントウエイトを取り付け、バランスを取ってください。

パワージョイントを使用する時は

▲ 危険

- カバーのないパワージョイントを使用すると、巻き込まれてケガをする事があります。カバーのないパワージョイントは、使用しないでください。
- カバーが破損したまま使用すると、巻き込まれてケガをする事があります。
損傷したらすぐに取り替えてください。
使用前には、損傷がないか点検してください。
- トラクタおよび作業機に着脱する時、第三者の不注意により、不意にパワージョイントが回転し、ケガをする事があります。
PTOを切り、トラクタのエンジンをとめて、行ってください。
- カバーのチェーンを取り付けずに使用すると、カバーが回転し、巻き込まれてケガをする事があります。

トラクタ側と作業機側のチェーンを回転しない所に連結してください。

▲ 注意

- 最伸時の重なりが100mmを下回ると、ジョイントを回転させた時、破損しケガをする事があります。
最縮時の隙間が25mmよりも小さくなると、ジョイントの突き上げが起きる事があり、ジョイントの破損をまねき、ケガをする事があります。適正な重なり量で使用してください。
- パワージョイントを接続した時、クランプピンが軸の溝に納まっていないと、使用中に外れ、ケガをする事があります。
溝に納まっているか、接続部を押し引きして確かめてください。

公道走行禁止

▲ 注意

- トラクタに作業機を連結して公道を走行すると、道路運送車両法に違反します。
トラクタに作業機を装着しての走行はしないでください。

移動走行する時は

▲ 危険

- 移動走行する時、トラクタのブレーキペダルが左右連結されていないと、片ブレーキになり、トラクタが左右に振られ横転などが起こり、思わぬ事故をまねく事があります。
ほ場での特殊作業以外は、ブレーキペダルは左右連結して使用してください。

▲ 警告

- トラクタに運転者以外の人を乗せると、トラクタから転落したり、運転操作の妨げになって、緊急事態への対処ができず、同乗者はもちろん、周囲の人および運転者自身がケガをする事があります。
トラクタには、運転者以外に人は乗せないでください。
- 急制動・急旋回を行うと、運転者が振り落とされたり、周囲の人を巻き込んだり、思わぬ事故を起こす事があります。
急制動・急旋回はしないでください。
- 坂道・凹凸地・急カーブで速度を出しすぎると、転倒あるいは転落事故を起こす事があります。
低速走行してください。
- 旋回する時、内輪差により周囲の人を作業機に巻き込み、ケガをさせる事があります。
周囲の人や障害物との間に十分な間隔を保ってください。

- 側面が傾斜していたり、側溝がある通路で路肩を走行すると転落事故を起こすことがあります。
路肩は走行しないでください。
- 高低差の大きい段差を乗り越えようとすると、トラクタが転倒あるいは横転し、ケガをする事があります。
あゆみ板を使用してください。
- 作業機の上に人を乗せると、転落し、ケガをする事があります。
また、物を載せて走行すると、落下し、周囲の人へケガを負わせる事があります。
作業機の上には、人や物などは乗せないでください。
- わき見運転をすると、周囲の障害物の回避や、周囲の人への危険回避などができず、思わぬ事故を起こす事があります。
前方や周囲へ十分に注意を払いながら運転してください。
- 手放し運転をすると、思わぬ方向へ暴走し、事故を起こす事があります。
しっかりとハンドルを握って運転してください。

▲ 注意

- 作業機への動力を切らないで走行すると、周囲の人を回転物に巻き込み、ケガを負わせる事があります。
移動走行する時は、PTOを切ってください。

作 業 中 は

作業する時は

▲ 警告

- 運転中又は回転中、ピックアップに接触すると巻き込まれ、ケガをする事があります。
周囲に人を近づけないでください。
ピックアップへの手供給は、危険です。
やめてください。
ピックアップ部に草が詰まった時は、必ず作業クラッチ及びエンジンを切ってから除去してください。
- 運転中又は回転中、ローラに接触すると巻き込まれ、ケガをする事があります。
ローラに触れないでください。
ローラに草が巻き付いた時は、必ずPTO及びエンジンを切ってから除去してください。
- ゲートを開ける時、後方に人がいると壁などの間に挟まれ、ケガをする事があります。
周囲に人を近づけないでください。
後方をよく確認してから開けてください。

- ゲートを閉じる時、中に人がいるとゲートに挟まれ、ケガをする事があります。
周囲に人を近づけないでください。
ゲートを開けて点検・調整する時は、ストップバルブをロックし、ゲートを確実に固定してください。
- 傾斜地で排出すると、ボールが転がり、巻き込まれてケガをする事があります。
ボールの排出は、平坦な場所で行ってください。
- トワインを収納する時およびトワインを通す時、ローラに接触すると巻き込まれ、ケガをする事があります。
PTOを切り、エンジンをとめてから行ってください。
- 作業する時、周囲に人を近づけると、機械に巻き込まれ、ケガをする事があります。
周囲に人を近づけないでください。
- 作業機指定のPTO回転速度を超えて作業すると、機械の破損により、ケガをする事があります。
指定回転速度を守ってください。
- 作業機の上に人を乗せると、転落し、ケガをする事があります。
また、物を載せて作業すると、落下し、周囲の人へケガをさせる事があります。
作業機の上には、人や物などは乗せないでください。
- 傾斜地で速度を出しすぎると、暴走事故をまねく事があります。
低速で作業してください。
下り作業をする時、坂の途中で変速すると、暴走する原因となります。
坂の前で低速に変速して、ゆっくりとおりに行ってください。
- わき見運転をすると、周囲の障害物の回避や、周囲の人への危険回避などができず、思わぬ事故を起こす事があります。
前方や周囲へ、十分に注意を払いながら運転してください。
- 手放し運転をすると、思わぬ方向へ暴走し、事故を起こす事があります。
しっかりとハンドルを握って運転してください。

▲ 注意

- 運転中又は回転中、ユニバーサルジョイントに接触すると巻き込まれ、ケガをする事があります。
手を入れないでください。
- 運転中又は回転中、カバーを開けると回転物に巻き込まれ、ケガをする事があります。
カバーを開けないでください。

- 機械の調整や、付着物の除去などを行う時、PTO及びエンジンをとめずに作業すると、第三者の不注意により、不意に作業機が駆動され、思わぬ事故を起こす事があります。PTOを切り、エンジンをとめ、回転部や可動部がとまっている事を確かめて行ってください。
- 原料水分が20%を越えた牧草を梱包すると、牧草のくん炭化あるいは自然発火する事があります。十分乾燥してから梱包してください。
- 乾草舎で発煙を認めた場合は、搬出作業を中止して直ちに消防署に通報し、その指導に従ってください。

トラクタから離れる時は

▲ 警告

- トラクタから離れる時、傾斜地や凹凸地などに駐車すると、トラクタが暴走して思わぬ事故を起こす事があります。平坦で安定した場所に駐車し、トラクタのエンジンをとめ、駐車ブレーキをかけて暴走を防いでください。

作業が終わったら

機体を清掃する時は

▲ 注意

- 動力を切らずに、回転部・可動部の付着物の除去作業などを行うと、機械に巻き込まれてケガをする事があります。PTOを切り、エンジンをとめ、回転部や可動部がとまっている事を確かめて行ってください。
- カッティングデバイスのナイフまわりの草を除去する時、ナイフで手をケガすることがあります。手がナイフに触れないよう、気を付けて作業を行ってください。

終業点検の励行

▲ 注意

- 作業後の点検を怠ると、機械の調整不良や破損などが放置され、次の作業時にトラブルを起こしたり、ケガをする事があります。作業が終わったら、取扱説明書に基づき点検を行ってください。

不調処置・点検・整備をする時

▲ 危険

- 運転中又は調整中、ネットフレーム内に手を入れると、ナイフが動き、ケガをすることがあります。ネットフレーム内には絶対に手を入れないでください。

▲ 警告

- トワイン・ネット巻付装置を調整する時、ローラに接触すると巻き込まれ、ケガをする事があります。エンジンおよびPTOを切ってから行ってください。
- ゲートを開けての点検・調整中、不意にゲートが閉まり、挟まれてケガをする事があります。ストップバルブをロックし、ゲートを確実に固定してください。

▲ 注意

- 機械に異常が生じた時、そのまま放置すると、破損やケガをする事があります。取扱説明書に基づき行ってください。
- ローリンクで作業機を持ち上げて点検・調整を行う時、第三者の不注意により、不意に降下し、ケガをする事があります。トラクタローリンクの油圧回路をロックして行ってください。
- 傾斜地や凹凸地または軟弱地などで行うと、本機が不意に動き出して思わぬ事故を起こす事があります。平坦で地盤のかたい所で行ってください。
- PTOおよびエンジンをとめずに作業すると、第三者の不注意により、不意に本機が動き出して思わぬ事故を起こす事があります。PTOを切り、エンジンをとめ、回転部や可動部がとまっている事を確かめて行ってください。
- 油圧の継手やホースに、ゆるみや損傷があると、飛び出る高圧オイルあるいは作業機の急な降下で、ケガをする事があります。補修もしくは部品交換してください。継手やホースを外す時は、油圧回路内の圧力を無くしてから行ってください。
- 不調処置・点検・整備のために外したカバー類を取り付けずに作業すると、回転部や可動部に巻き込まれ、ケガをする事があります。元通りに取り付けてください。
- バッテリーからバッテリーコードを外す時は、⊖側から外し、取り付ける時は⊕側から取り付けてください。もし逆にすると、作業中工具がトラクタに接触した場合、火花が生じ、火災事故の原因になります。

も く じ

▲ 安全に作業するために

安全に関する警告について	1	作業が終わったら	6
作業前に	3	不調処置・点検・整備をする時	6
作業中は	5		

1 トラクタへの装着

1 各部の名称とはたらき	9	3. 電装の接続	12
2 適応トラクタの範囲	11	4. トワインの通し方	15
3 組立部品	11	5. ネットロールの装着	16
1. 解 梱	11	5 パワージョイントの装着	16
2. 組立部品の明細	11	1. 長さの確認方法	16
3. 組立要領	11	2. 切断方法	17
4 トラクタへの装着	11	3. 安全カバーの脱着方法	17
1. ロワーリンクへの連結	11	4. パワージョイントの連結	17
2. ソウサボックスの取付	12		

2 運転を始める前の点検

1 運転前の点検	18	2 エンジン始動での点検	19
1. トラクタ各部の点検	18	1. トラクタ油圧系統の点検	19
2. 連結部の点検	18	2. ゲート開閉用油圧系統の点検	19
(1) ロワーリンクと		3. 給油装置の点検	20
2 Pフレームの連結部点検	18	4. 作業機の電装がトラクタと	
(2) パワージョイントの点検	18	正しく連動するか	20
(3) 電装コネクタの点検	18	3 給油箇所一覧表	20
3. 製品本体の点検	18		

3 作業の仕方

1 本製品の使用目的	23	(1) 梱包するものによる調整	25
2 作業のための調整	23	(2) カuttingナイフの取外し	25
1. ピックアップの		7. エンショウプレートの調整	25
タイン地上高の調整	23	3 作 業 要 領	26
2. トワイン巻数の調整	24	1. ウインドローの作り方	26
3. トワインガイドの調整	24	2. 実作業の要領	26
4. ネット巻数の調整	24	(1) トワイン・ネット	
5. 梱包密度の調整	24	自動繰出しの時	27
6. Cuttingナイフの調整	25	(2) 手動繰出しの時	28
		4 運 搬	28

4 作業が終わったら

1 作業後の手入れ	29	2 長期格納する時	29
-----------	----	-----------	----

5 点検と整備について

1 点検整備一覧表	30	6. ロータとスクレーパのすきま調整	32
2 電球の交換	31	7. スクレーパの調整	32
3 各部の調整	31	8. FLローラとスクレーパの調整	33
1. ローラチェーンの張り調整	31	9. 梱包密度検出リンクの調整	33
(1) ローラ、ロータ、 スクリュウ、駆動部	31	10. トワインテンションの調整	33
(2) パワーパッケージ	31	11. アームテンション スプリングの調整	34
(3) ピックアップ駆動部	31	12. バインディングナイフの調整	34
(4) バインディング駆動部	31	13. Vベルトのストッパと張り調整	34
2. スリップクラッチの調整	31	14. ナイフアームのセット調整	34
3. ピックアップの浮動調整	32	15. ナイフとシャバーの調整	34
4. シャーボルトの交換要領	32	16. ロッドの長さ と 取付穴位置	35
(1) ローラ駆動部シャーボルト	32	17. ネットブレーキ スプリングの調整	35
(2) ロータ駆動部シャーボルト	32	18. 給油装置の調整	35
5. スクリューと スクレーパのすきま調整	32		

6 不調時の対応

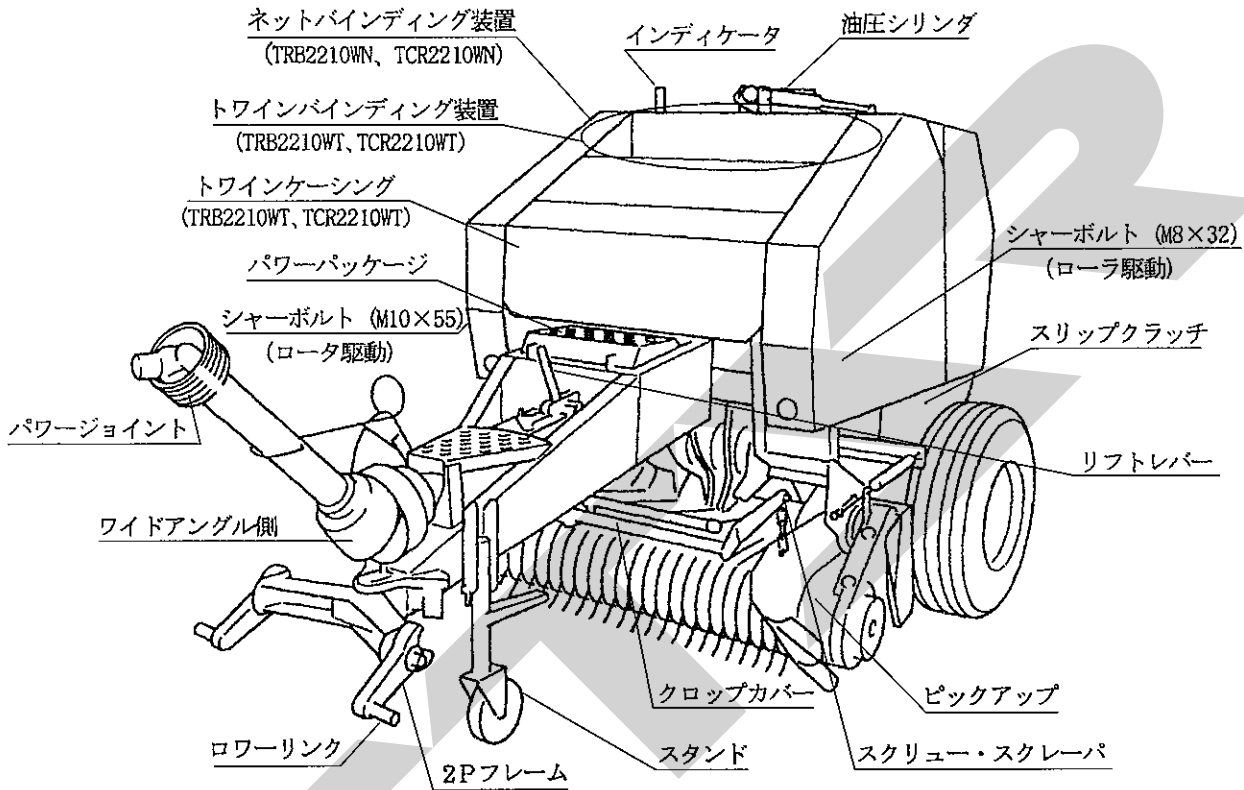
1 不調処置一覧表	36
-----------	----

7 配線図

1 トラクタへの装着

適切な装着で安全な作業をしましょう。

1 各部の名称とはたらき



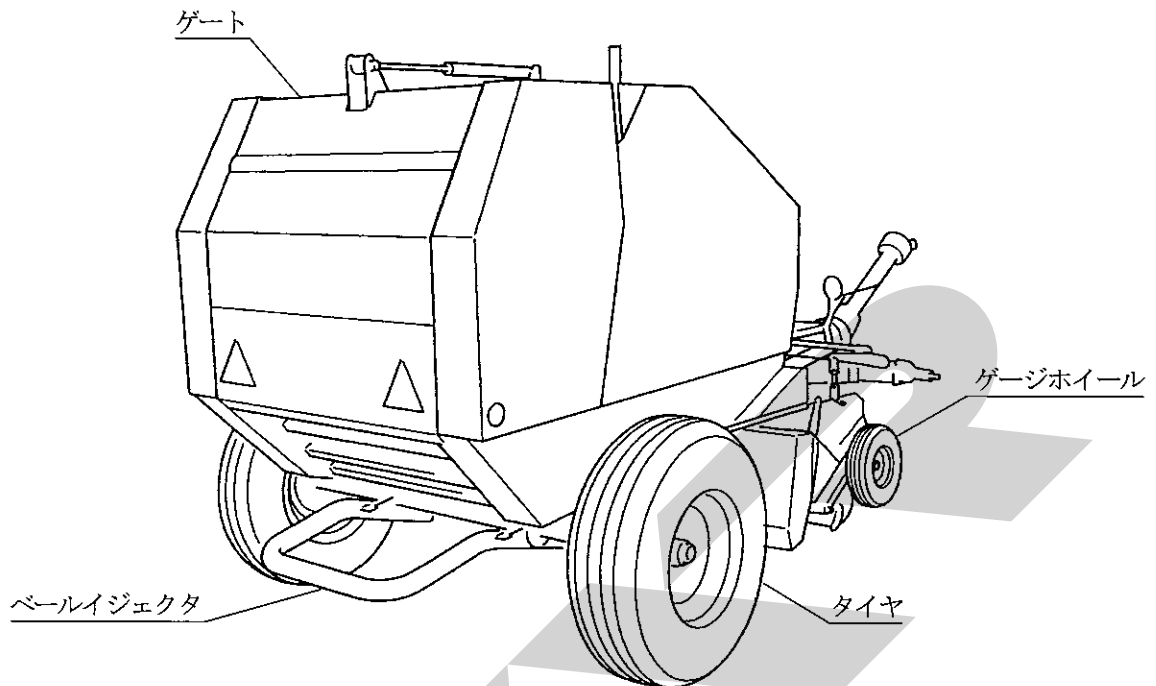
1. 2Pフレーム
トラクタとロールベアラ本体を連結させるものです。
2. ピックアップ
牧草・稲ワラ等を拾い上げます。
3. リフトレバー
ピックアップを移動状態⇔作業状態の切換えに使用します。
4. クロップカバー
クロップカバーは、牧草・稲ワラのロータへの円滑な供給を補助するものです。
5. スクリュー・スクレーパ
スクリュウは、ピックアップで拾い上げられた牧草・稲ワラのロータ巾より外側の部分を内

側に移動させるものです。
スクレーパは、スクリュウへの牧草・稲ワラの巻付きを防止するものです。

6. スリップクラッチ
スリップクラッチは、ピックアップ・スクリュウに過負荷が作用した場合に動力の伝達を遮断し、ピックアップ部・スクリュウ部の破損を最小限におさえるものです。
7. シャーボルト
シャーボルトは、過負荷が作用した場合にトラクタとロールベアラ本体の動力の伝達を遮断し、各部の破損を最小限におさえるものです。
8. パワーパッケージ
パワーパッケージは油圧を発生させ、油圧シリンダを作動させるものです。

9. ベールイジェクタ

ベールイジェクタは、排出時にベールを後方にころがしゲートの開閉を円滑にするものです。



10. ゲージホイール

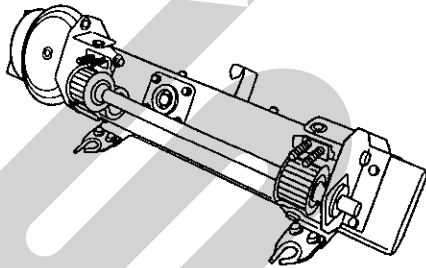
ピックアップの高さを地面に追従させるためのものです。

11. トワインバインディング装置

(TRB2210WT、TCR2210WT)

成形が終了したベールにトワインを巻付けるものです。

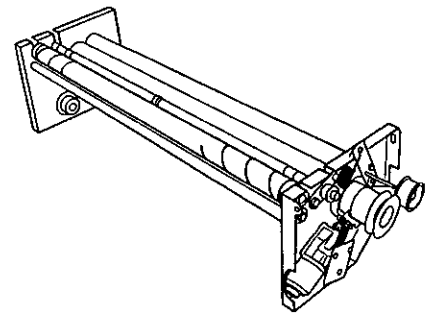
巻数は12巻、16巻、20巻の中から選ぶことができます。



13. ネットバインディング装置

(TRB2210WN、TCR2210WN)

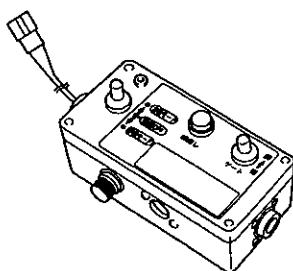
成形が終了したベールにネットを巻付けるものです。巻数は、2巻、2.5巻の中から選ぶことができます。



12. ソウサボックス

内臓しているブザーでトワイン・ネットのバインディング開始を知らせ、ゲートの開閉の操作をするものです。

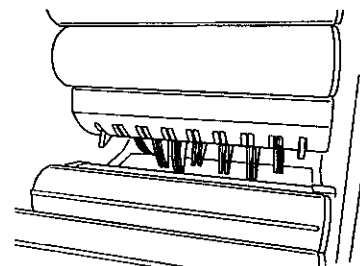
また、トワイン・ネットのバインディング装置の「自動モード」「手動モード」の切替えを行います。



14. ロータ、スクレーパ (ロータ部)

ロータは、牧草・稲ワラをカッティングナイフに押し当てて切断しながらチャンバへ供給するものです。

スクレーパは、牧草・稲ワラのチャンバへの円滑な供給を補助するものです。



2 適応トラクタの範囲

本製品は適切なトラクタとの連結によりの確に性能を発揮できるように設計されています。

不適切なトラクタとの連結によっては、本製品の耐久性に著しい悪影響を及ぼすことがあります。この製品の適応トラクタは次の通りです。

型 式	適 応 ト ラ ク タ
TRB2210WT 2210WN	26~51.5kW (35~70PS)
TCR2210WT 2210WN	29.5~59kW (40~80PS)

本製品の適応トラクタより小さなトラクタで使用すると、負荷に対し十分なパワーが出ないことがあります。

逆に適応トラクタよりも大きなトラクタでのご使用時には、過負荷に対し機体の適正値を越えたパワーが出てしまい、作業機の破損の原因となることがあります。

3 組立部品

1. 解 梱

本機に仮組している部品をほどいてください。

2. 組立部品の明細

梱包に同梱されている梱包明細に基づき、必要部品がそろっているか確認してください。

3. 組立要領

各部品の組立に必要なボルト・ナット類は、梱包明細の符号を参照してください。

4 トラクタへの装着

1. ローリンクへの連結

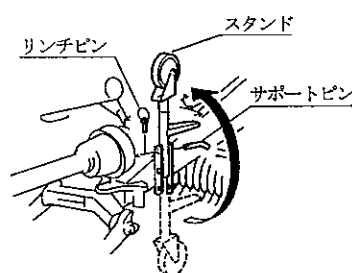
▲ 警 告

- 作業機を連結させるためにトラクタを移動させる時、トラクタと作業機の間人がいると、挟まれてケガをすることがあります。トラクタと作業機の間人を近づけないでください。

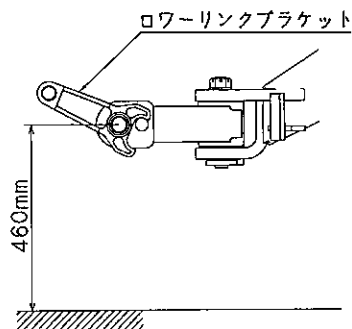
▲ 注 意

- 作業機をトラクタに連結する時、傾斜地や凹凸地または軟弱地などで行うと、トラクタが不意に動き出し、思わぬ事故を起こす事があります。平坦で地盤のかたい所で行ってください。

- (1) トラクタのエンジンを始動して、トラクタのローリンク先端部と作業機の左右のローリンクピンの位置が合うまで後進して、トラクタをとめてください。
エンジンをとめ、駐車ブレーキをかけてください。
- (2) 左のローリンクを連結し、抜けだめにトラクタに付いているリンチピンをローリンクにさしてください。
次に、右のローリンクも同順で行ってください。
- (3) 左右のローリンクが同じ高さになるように、トラクタ右側のアジャストスクリーンで調整してください。
- (4) トラクタのエンジンを始動し、トラクタローリンクを昇降する油圧レバーを操作して作業機を少し上げ、エンジンをとめてください。
- (5) 作業機中心がトラクタ中心におおよそ一致する位置に、チェックチェーンでセットし、作業機の横振れをなくしてください。
- (6) スタンドを上げ、サポートピン・リンチピンで固定してください。



- (7) 作業機の姿勢が水平になるように、トラクタローリンクを調整してください。ローリンクブラケット支点のピンの地上高が460mmになるのが標準です。



- (8) トラクタのハンドルをいっばいに切りゆっくり前進して、トラクタと作業機が接触しないことを確認してください。トラクタと作業機の一部が接触する時は、トラクタの後輪のトレッドを狭くするか、旋回時にハンドルを切りすぎないように十分注意して作業してください。

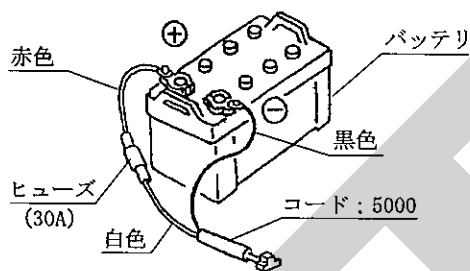
2. ソウサボックスの取付

取扱い上の注意

接続コードは、トラクタのタイヤに接触しない程度にたるみを持たせ、余分なたるみはトラクタ側にひもで固定してください。

使用しない時は、スイッチをOFFにしてください。ソウサボックスは雨にあたらないところに置いてください。

- (1) コード；1をトラクタバッテリーに配線してください。黒色は⊖側、赤色は⊕側です。本製品はDC12V専用です。

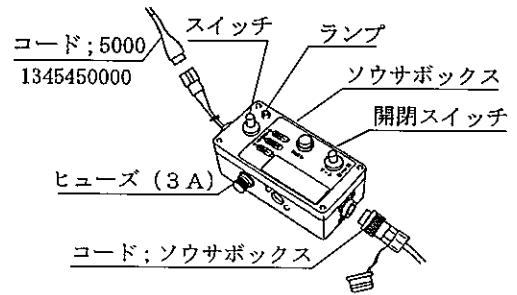


▲ 注意

- バッテリーからバッテリーコードを外すときは（-）側から外し、取り付けるときは（+）側から行ってください。もし、逆にすると作業中工具がトラクタに接触した時火花が生じ、火災事故の原因になります。

- ① バッテリーからバッテリー⊖コードを外してください。
 - ② バッテリー⊕コードの端子部にコード；5000の⊕コード（赤色）端子を共締めしてください。
 - ③ バッテリー⊖コードの端子にコード；5000の⊖コード（黒色）端子を組み込んでからバッテリー⊖コードの端子をバッテリーに取付けてください。
 - ④ トラクタ操作や作業の邪魔にならないように、コード；5000を固定してください。
- (2) ソウサボックスは操作しやすい位置で、磁石部ができるだけ平らな面に接するように取付けてください。

- (3) ソウサボックスにコード；5000を接続してください。



- (4) ソウサボックスにコード；ソウサボックスを接続してください。
- (5) ソウサボックスのスイッチを「自動モード」に入れてランプが点灯するか確認してください。
- (6) 点灯しない場合は以下の点を確認してください。
- ・ソウサボックスのヒューズ（3 A）の切断
 - ・コード；5000のヒューズ（30 A）の切断
 - ・バッテリーとコードの⊕⊖の接続の間違い

取扱い上の注意

ソウサボックスとバッテリーを接続するコードは、スター純正品のコード；5000を使用してください。

3. 電装の接続

取扱い上の注意

トラクタに電装品の結線をする時、エンジンキーをOFFにしないで行うとショートする事があります。

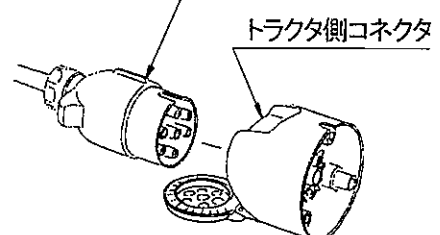
エンジンキーをOFFにして行ってください。

作業機にはトラクタと連動するテールランプを装備しています。

電装はトラクタとコネクタで接続します。

トラクタ側の外部電装品取り出し口がDIN規格7Pコネクタで装備されている場合は、そのまま作業機側コネクタをトラクタ側コネクタに接続してください。

作業機側コネクタ

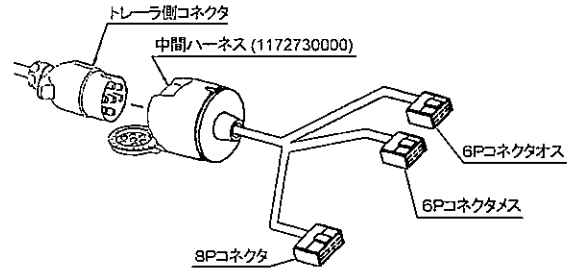


又、6 Pコネクタ（オスコネクタ、メスコネクタ）、8 Pコネクタに対応した中間ハーネス（1172730000）を装備しています。

トラクタ側の外部電装品取り出し口が6 Pコネクタ（オスコネクタ、メスコネクタ）、8 Pコネクタで装備されている場合は、中間ハーネスを使用して接続してください。

又、トラクタによっては、電装品を接続すると、リレーの容量が不足し、点灯しないときがあります。

トラクタのリレーの容量不足で電装品が点灯しないときは、トラクタ販売店にご相談ください。



【電装コネクタメーカー別対応表】

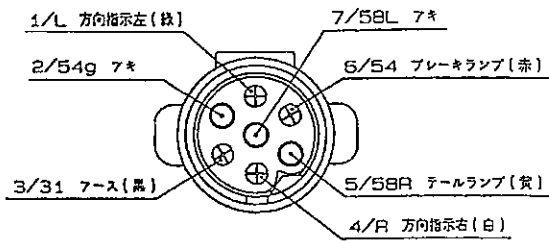
		配線差し替え必要なし				配線差し替え必要					
井 関 農 機	8 Pコネクタ				8 Pコネクタ (配線一覧表 ※1)						
	TG233	AT23	AT25FF	TJ55	TA210	TA417	TG21	T5010			
	TG253	AT25	AT27FF	TJ65	TA230	TA435	TG23	T5020			
	TG273	AT27	AT30FF	TJ75	TA250	TA437	TG25	T6010			
	TG293	AT30	AT33FF	TJ85	TA270	TA450	TG27	T6020			
	TG313	AT33	AT37		TA290	TA455	TG29	T625			
	TG333		AT41		TA295	TA467	TG31	T7010			
			AT46		TA320	TA505	TG33	T7020			
			AT50		TA325	TA527	TG37	T725			
					TA337	TA607	TG43	T8010			
	7 Pコネクタ (DIN規格)										
	TR55	T70	T105	TJW95	TA340		TG48	T8020			
	TR63	T750	T1053	TJW105	TA345		TG53	T825			
	TR633	T80	T115		TA357			T885			
		T850	T1153		TA370			T9510			
		T88	T125		TA375			T9520			
		T883	T1253		TA410			T985			
		T950			TA415			T10510			
		T953						T10520			
		T98						T1085			
三 菱 農 機						6 Pオスコネクタ (配線一覧表 ※3)					
						MT43	MT48				
						8 Pコネクタ (配線一覧表 ※4)					
						GX34	GX37	GX40	GX46	GX50	
ク ボ タ	6 Pメスコネクタ				8 Pコネクタ (配線一覧表 ※2)						
	L1-33	GL-268	GL-43		M-4830	M1-46	MD-77	GM-49	M-90		
	L1-345	GL-338	GL-430		M-7530	M1-55	MD-87	GM-56	M-100		
	L1-38	GL-35	GL-46		M-8030	M1-60	MD-97	GM-64	M-115		
	L1-385	GL-350	GL-470			M1-65	MD-107	GM-73	M-125		
	L1-43	GL-368	GL-53		M-4950	M1-75	MD-117	GM-82			
	L1-435	GL-40	GL-530		M-5950	M1-85		GM-90	M85D		
	L1-45	GL-400	GL-600		M-6950	M1-100			M95D		
	L1-455	GL-418			M-7950	M1-115		GM60	GM60D	M105D	
					M-9550				GM64D	M115D	
		8 Pコネクタ							GM75	GM73D	M125D
		L-46	GL-227	KL-28H	KL210H	KL270-PC			GM82		
			GL-337	KL-31H	KL230H	KL330-PC	M-4970		GM90	GM75D	
			GL-367	KL-34H	KL250H		M-5270			GM82D	
			GL-417	KL-38H	KL270H	KL410H-PC	M-6970			GM90D	
		GL-467	KL-41H	KL280H	KL500H-PC	M-7970		MZ50			
			KL-46H	KL310H		M-9570		MZ55			
			KL-50H	KL340H	KT230-PC	M-10570		MZ60			
					KT250-PC			MZ65			
				KL380H	KT280-PC	M6830		MZ70			
				KL410H		M8230		MZ75			
				KL460H		M9030					
				KL500H				MZ65-HPC			
				KL550H				MZ75-HPC			

		配線差し替え必要なし				配線差し替え必要			
ヤ ン	6 P オスコネクタ								
	AF-250J	F395	US-32						
	AF-250JR	F475	US-32R						
	AF-270J	F535	US-36						
	AF-270JR		US-36R						
	AF-290J		US-40						
	AF-290JR		US-40R						
	AF-310J		US-46						
	AF-330J		US-46R						
	AF-330JR		US-50						
AF-350J		US-50R							
AF-350JR									
AF-400J									
マ I 農 機	8 P コネクタ								
	AF-520R	AF324	EF324	US545	AF865				
	AF-620R	AF326	EF326	US550	AF875				
	AF-720R	AF328	EF328		AF880				
		AF330	EF330	AF645	AF890				
	PF-82	AF333	EF334	AF650					
	PF-92	AF336	EF338	AF655	AF520				
		AF339	EF342	AF660	AF620				
		AF342		AF665	AF720				
			EF326V	US401	EF650	EG765			
		EF328V	US451	EF655	EG775				
		EF330V	US501	EF660	EG782				
		EF334V	US551	EF665					
		EF338V	US601		CT551				
				EF880	CT651				
	JD-1520			EF890	CT801				
	JD-1620			EF895	CT1001				
					7 P コネクタ (DIN規格)				
ジョンディア					JD-5325 (注) 相手コネクタ (別売り) が必要 JD-5425				
輸 入 ト ラ ク タ	ニューホランド		クラス (ルノー)						
	フィアット								
	マッセイファーガソン								
	フェント								
	マコーミック								
	ケース								

【配線一覧表】

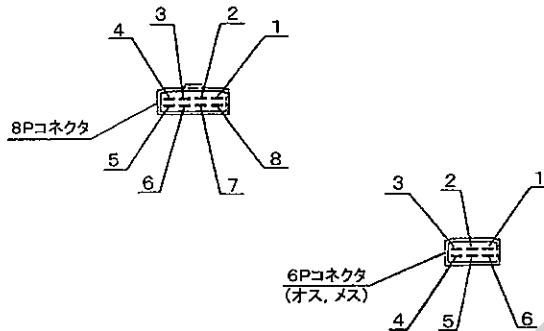
スター適要	コネクタ	中間ハーネス							7 P コネクタ (DIN規格)	
		8 P コネクタ				6 P オスコネクタ		6 P メスコネクタ		
燈火装置動作	配線色	ト ラ ク タ	ヤンマー クボタ キセキ (出荷時)	※1 キセキ	※2 クボタ	※4 三菱	ヤンマー (出荷時)	※3 三菱	クボタ (出荷時)	スター 標準仕様
方向指示左	緑	端 子 番 号	3	6	4	4	4	2	1	1/L
ブレーキランプ	赤		4	5	5	5	5	4	3	6/54
テールランプ	黄		6	2	3	1	1	3	5	5/58R
方向指示右	白		5	1	7	7	6	5	6	4/R
アース	黒		1	8	2	2	ボディアース	ボディアース	ボディアース	3/31

作業機側コネクタの配線は下図の通りです。
 なお、コネクタは接続面方向から見えています。



中間ハーネスの8Pコネクタおよび6Pコネクタ(オス、メス)は下図の通りです。なお、コネクタは接続面方向から見えています。

各コネクタの配線は前ページ「配線一覧表」の出荷時の通りです。



配線替えが必要な場合は、前ページ「配線一覧表」に基づき、配線の差し替えを行ってください。

また、トラクタ側に外部電装品取り出し口が装備されていない場合は、別途トラクタ側コネクタの電気配線が必要となります。

4. トワインの通し方

(TRB2210WT・TCR2210WT)

▲ 警告

- トワインを収納する時およびトワインを通す時、ローラに接触すると巻き込まれ、ケガをする事があります。PTOを切りエンジンをとめてから行ってください。

取扱い上の注意

トワインはスター純正の次のものを使用してください。

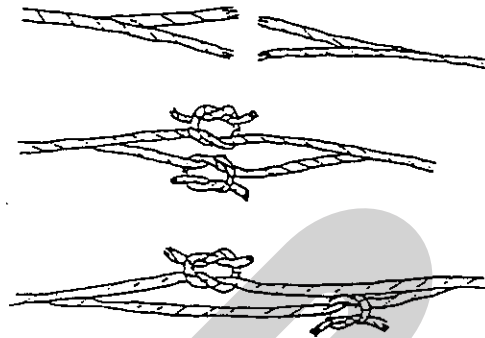
TP12000

上記以外のトワインを使用すると、繰出し不良、切断不良が発生する可能性があります。

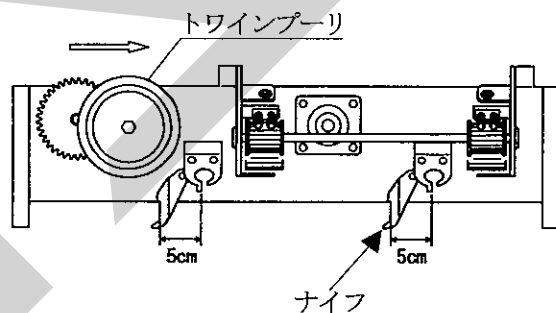
(1) トワインを、トワインケーシング内に4個収納してください。

(2) 隣どうしのトワインの終わりと始めを結んでください。

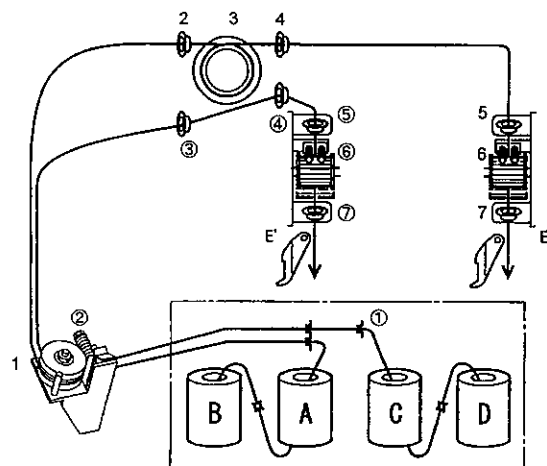
結び方はトワインを半分に裂き、それぞれの結び目がずれるようにして、結び目を小さくしてください。



(3) トワインプーリを矢印の方向(時計回り)に回しトワインガイドが右に動き、(左に動く場合は右に動くまで回し続ける)ナイフをすぎて、5cm程度の所でとめてください。トワインガイドのスタート位置です。



(4) トワインAの始端部を1~8の順序でトワインCの始端部を①~⑧の順序で通します。



(5) トワインA、Cの始端部をバイディングナイフE・E'で切り、そのままトワインを下げてください。

5. ネットロールの装着 (TRB2210WN、TCR2210WN)

▲ 警告

- ネットロールを収納する時およびネットを通す時、回転部や可動部に接触すると、巻き込まれ、ケガをする事があります。PTOを切りエンジンをとめてから行ってください。

取扱い上の注意

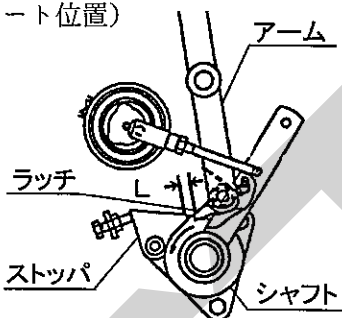
ネットロールはスター純正の次のものを使用してください。

NET 1020

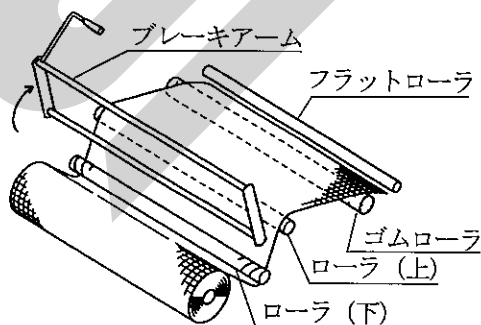
純正品以外を使用した場合、取付不可・切断不良・巻付発生等の原因となり、故障につながる可能性があります。

- (1) アームを手で左に押し、シャフトを矢印の方向に回転させ、L寸法（シャフトの突起部とラッチのスキマ）を5mm以内にします。

（スタート位置）



- (2) ブレーキアームを起こします。
ネットロールの巻方向は下図の方向とし、2本のローラの下と上を通し、ゴムローラとフラットローラの上に束ねて置きます。



ブレーキアームを手前に戻して、ネットロールを押さえます。

5 パワージョイントの装着

▲ 危険

- カバーのないパワージョイントを使用すると、巻き込まれてケガをする事があります。カバーのないパワージョイントは、使用しないでください。
- カバーが損傷したまま使用すると、巻き込まれてケガをする事があります。損傷したらすぐに、取り替えてください。使用前には、損傷がないか点検してください。
- トラクタおよび作業機に着脱する時、第三者の不注意により、不意にパワージョイントが回転し、ケガをする事があります。PTOを切り、トラクタのエンジンを切ってから行ってください。
- カバーのチェーンを取り付けないで使用すると、カバーが回転し、巻き込まれてケガをする事があります。トラクタ側と作業機側のチェーンを回転しない所に連結してください。

▲ 注意

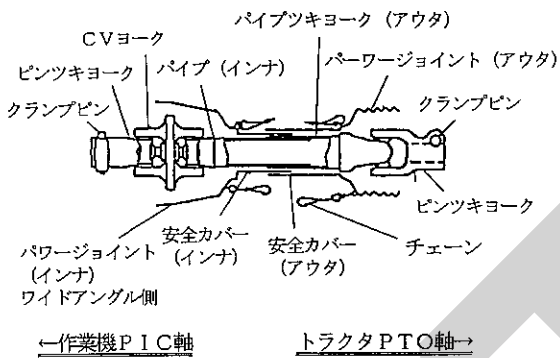
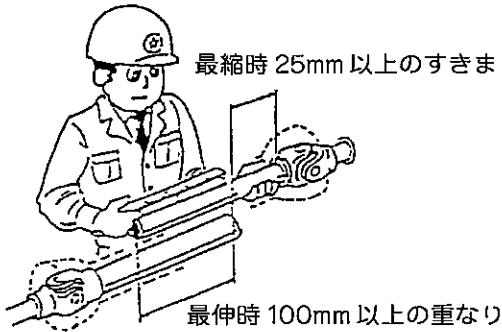
- 最伸時の重なりが100mmを下回ると、ジョイントを回転させた時、破損しケガをする事があります。最縮時の隙間が25mmよりも小さくなると、ジョイントの突き上げが起きることがあり、ジョイントの破損をまねき、ケガをする事があります。適正な重なり量で使用してください。

1. 長さの確認方法

- (1) パワージョイント単体で、最縮長時の安全カバー（アウト）端部位置を安全カバー（イン）にマーキングしてください。
- (2) パワージョイント（アウト）から、パワージョイント（イン）を引き抜いてください。
- (3) ローリンクを昇降させて、PTO軸とPIC軸が最も接近する位置で、昇降を停止してください。
- (4) ピン付きヨークのクランプピンを押して、PTO軸、PIC軸に連結し、クランプピンがもとの位置に出るまで押し込んでください。
- (5) 安全カバー同士を重ね合わせた時、安全カバー（アウト）と端部位置のマーキング位置の間隔が25mm以下の場合、25mmの間隔を保つように切断方法の手順に基づき切断してください。

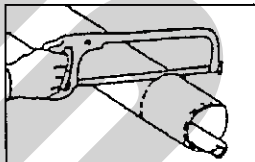
(6) ローリンクを昇降させて、PTO軸とPIC軸が最も離れる位置で、昇降を停止してください。

(7) 安全カバー同士を重ね合わせた時、パイプ（アウト）とパイプ（インナ）の重なり量が100mm以下の場合、販売店に連絡し、長いパワージョイントと交換してください。

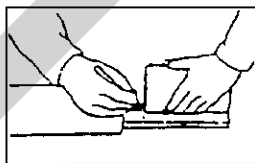


2. 切断方法

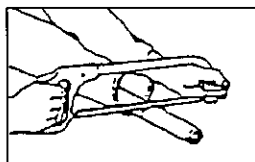
(1) 安全カバーのアウト・インナ両方を長い分だけ切ります。



(2) 切り取った同じ長さをパイプの先端から計ります。



(3) パイプのアウトとインナ両方を金ノコまたはカッターで切断します。



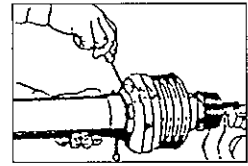
切断する時は、パイプの中にウエスを詰め、パイプ内面に切り粉が付着するのを防いでください。

(4) 切り口をヤスリなどでなめらかに仕上げ、それからパイプをよく清掃し、次にグリースを塗布して、アウトとインナを組み合わせます。

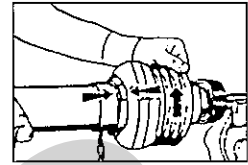
3. 安全カバーの脱着方法

(1) 安全カバーの分解手順

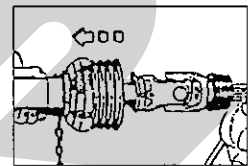
① 固定ネジを取り外してください。



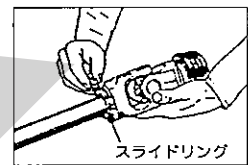
② 安全カバーを取り外し位置へ回してください。



③ 安全カバーを引き抜いてください。

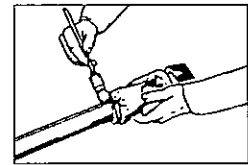


④ スライドリングを取り外してください。

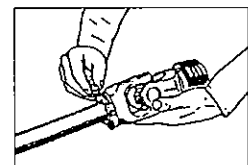


(2) 安全カバーの組立手順

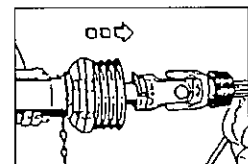
① ヨークのスライドリング溝とパイプ（インナ）にグリースを塗ってください。



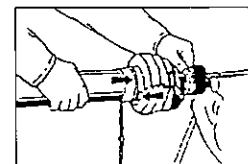
② スライドリングのつばをパイプ側に向け、切り口を開いて溝にはめてください。



③ その上に安全カバーをはめてください。



④ カバーをしっかりとまるまでまわしてください。



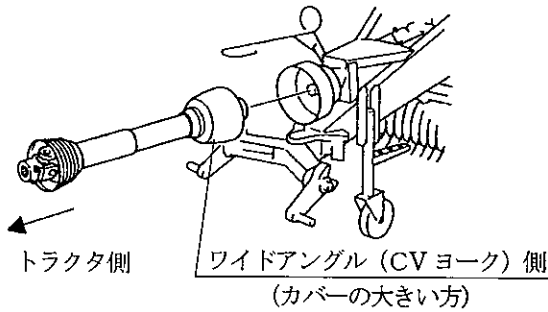
⑤ 固定ネジを締め付けてください。

4. パワージョイントの連結

(1) ピン付ヨークのクランプピンを押して、ワイドアングル側を作業機のPIC軸、他方をトラクタのPTO軸に連結し、クランプピンがもとの位置に出るまで押し込んでください。

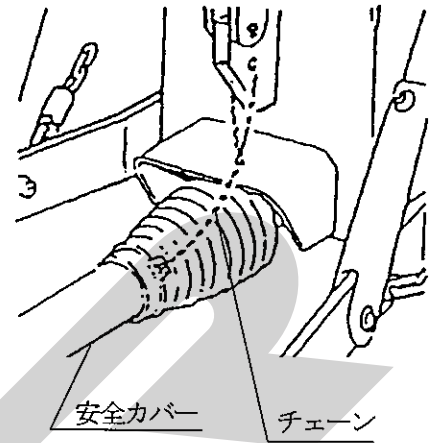
▲ 注意

- パワージョイントを接続したとき、クランプピンが軸の溝に納まっていないと、使用中に外れ、ケガをする事があります。溝に納まっているか、接続部を押し引きして確かめて行ってください。
- パワージョイントの取り付け方向が逆の場合、ジョイントが破損し、ケガをすることがあります。



※ジョイントのカバーの絵と取付方向は無関係です。

- (2) 安全カバーのチェーンを固定した所に取り付け、カバーの回転を防いでください。チェーンは3点リンクの動きに順応できる余裕を持たせ、また他へのひっかかりなどがないように余分なたるみを取ってください。



2 運転を始める前の点検

機械を調子よく長持ちさせるため、作業前に必ず行いましょう。

1 運転前の点検

1. トラクタ各部の点検

トラクタの取扱説明書に基づき、点検を行ってください。

2. 連結部の点検

(1) ロワーリンクと2Pフレームの連結部点検

- ① ロワーリンクピンのリンチピンは、挿入されているか。
- ② チェックチェーンは張られているか。
- ③ 不具合が見つかった時は、「1-4-1 ロワーリンクへの連結」の説明に基づき不具合を解消してください。

(2) パワージョイントの点検

- ① ジョイントの抜け止めのクランプピンが軸の溝に納まっているか。
- ② ジョイントカバーのチェーンの取付に余分なたるみはないか。また、適度な余裕はあるか。

- ③ ジョイントカバーに損傷はないか。損傷している時は、速やかに交換してください。

- ④ 不具合が見つかった時は、「1-5 パワージョイントの装着」の説明に基づき不具合を解消してください。

(3) 電装コネクタの点検

- ① トラクタの電装コネクタと確実に接続されているか。
- ② 電装コードに余分なたるみはないか、また、適度な余裕があるか。

3. 製品本体の点検

- (1) 各部取付ボルトにゆるみはないか。
- (2) シャーボルトは切断されていないか。
シャーボルトが切断してしましたら、部品表を参考にシャーボルトを交換してください。
- (3) カuttingナイフは、磨耗・破損していないか。
不具合が見つかった時は、「3-2-6-2 Cuttingナイフの取外し」の説明に基づき取外し研磨あるいは部品交換してください。
- (4) ローラチェーンの張りは、適正か。
不具合が見つかった時は、「5-3-1 ローラチェーンの張り調整」の説明に基づき調整してください。

(5) 梱包密度検出リンクは、正規の状態に調整されているか。

不具合が見つかった時は、「5-3-9 梱包密度検出リンクの調整」の説明に基づき調整してください。

(6) ピックアップのスリップクラッチのスプリングは正規寸法か。

不具合が見つかった時は、「5-3-2 スリップクラッチの調整」の説明に基づき調整してください。

(7) トワインテンションのスプリングは、正規寸法か。

不具合がありましたら、「5-3-10 トワインテンションの調整」「5-3-11 アームテンションスプリングの調整」の説明に基づき調整してください。

(8) バインディングナイフは、トワインの切れが良いか。

トワインの切れが悪い場合は、部品表を参考に部品を交換してください。

(9) トワインは十分あるか。トワインの通し方は正しいか。トワインガイドは正規の位置になっているか。

不具合が見つかった時は、「1-4-3 トワインの通し方」説明に基づき不具合を解消してください。

(10) ネットの予備はあるか。

(11) タイン・ロータフラッシュに損傷がないか。
損傷している時は、部品表を参考に部品を交換してください。

(12) 各部に牧草・稲ワラの詰まりはないか。
詰まりがある時は除去してください。

(13) 給油装置のリザーブオイルタンクにオイルが十分入っているか。オイルが足りない時は、「2-3 給油箇所一覧表」の説明に基づきオイルを補充してください。

(14) 各部の給油・注油・給脂は十分か。
不具合が見つかった時は、「2-3 給油箇所一覧表」の説明に基づき給油してください。

(15) タイヤの空気圧は適正か。

2 エンジン始動での点検

1. トラクタ油圧系統の点検

トラクタローリンクを昇降する油圧レバーを操作し、ローリンクを上昇し、作業機を持ち上げた状態で、降下がなければ、異常はありません。

トラクタ油圧系統などに異常がある時は、トラクタ販売店にご相談ください。

2. ゲート開閉用油圧系統の点検

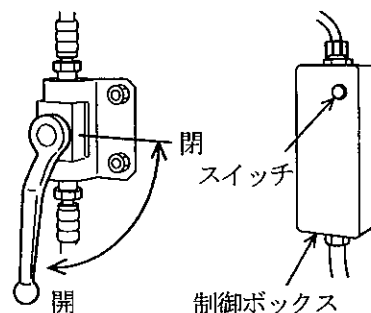
▲ 警告

- ゲートを開ける時、後方に人がいると壁などの間に挟まれ、ケガをする事があります。周囲に人を近づけないでください。後方をよく確認してから開けてください。
- ゲートを閉じる時、中に人がいるとゲートに挟まれ、ケガをする事があります。周囲に人を近づけないでください。ゲートを開けて点検・調整する時は、ストップバルブをロックし、ゲートを確実に固定してください。

▲ 注意

- 油圧継手やホースに、ゆるみや損傷があると、飛び出る高圧オイルあるいは作業機の急な降下で、ケガをする事があります。補修もしくは部品交換してください。継手やホースを外す時は、油圧回路内の圧力を無くしてから行ってください。

- (1) ソウサボックスのスイッチを「自動モード」または「手動モード」に入れます。
- (2) ゲート開閉のストップバルブ；1/4を「開」側（図の状態）に切替えます。
- (3) トラクタのエンジンを始動させて、PTOを回しながらセイギョボックスのスイッチを押します。
- (4) ゲートが上昇したら、スイッチを押しながらストップバルブ「閉」側に切替え、スイッチから手を離します。



	タイヤサイズ	空気圧
走行用	11L-15-8PR	295kPa (3.0kg/cm ²)
ゲージホイール	11×4.00-5-4PR	310kPa (3.2kg/cm ²)

(5) ゲートが下降しなければ、異常はありません。

ゲートが下降する時は、オイル漏れ箇所を探し、補修または部品交換をしてください。

ストップバルブをゆっくりと「開」側に切替えて、ゲートを閉じます。

3. 給油装置の点検

▲ 警告

- ゲートを開ける時、後方に人がいると壁などの間に挟まれ、ケガをする事があります。周囲に人を近づけないでください。後方をよく確認してから開けてください。

(1) オイルタンクにオイルが入っているか確認してください。

(2) PTOを回し、ソウサボックスのゲート開スイッチを操作し、ゲートを数回開閉します。

(3) トラクタのエンジンをとめ、各ブラシから適量給油されている確認をしてください。

給油量が適量でない時は、「5-3-15 給油装置の調整」の説明に基づき調整してください。

補給するオイルはSAE90ギヤオイル、タンク容量は1.5リットル。

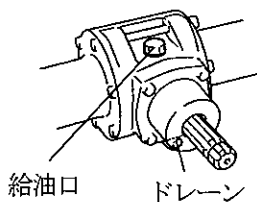
4. 作業機の電装がトラクタと正しく連動するかトラクタのブレーキ、ウィンカーの操作をして作業機のテールランプが正しく連動するか確認してください。

3 給油箇所一覧表

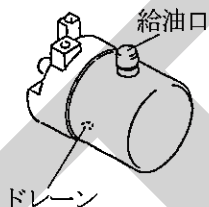
○給油・塗布するオイルは清浄なものを使用してください。

○グリースを給脂する場合、適量とは古いグリースが排出され、新しいグリースが出るまでです。

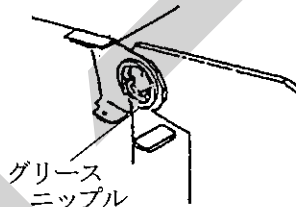
1. ギヤボックス



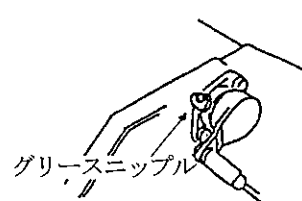
2. パワーパッケージ



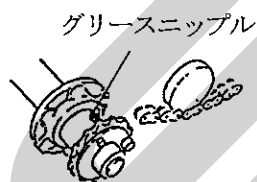
3. ゲート支点



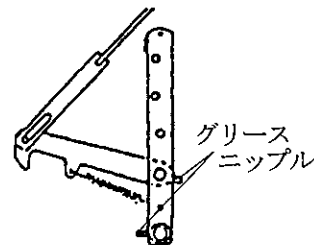
4. ハウジング



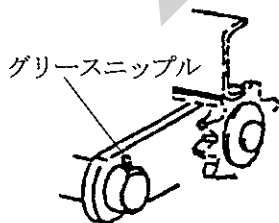
5. スプロケット



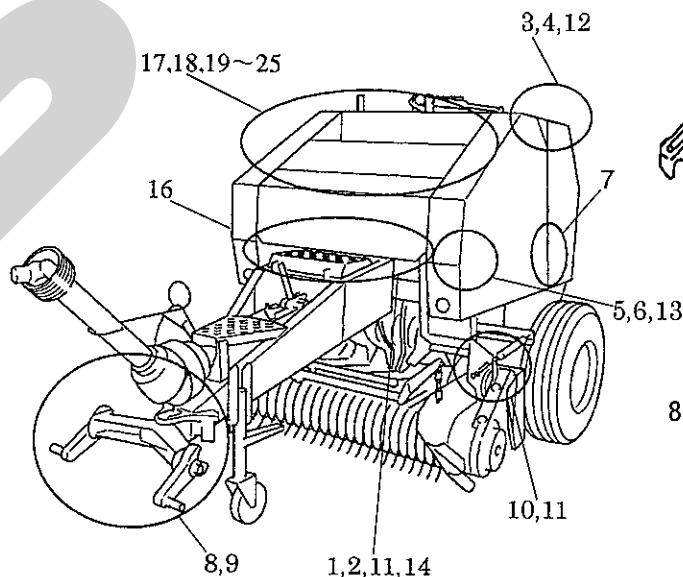
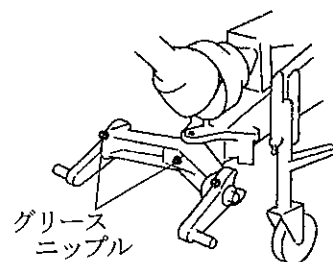
7. フック・トリップレバー



6. テンションアーム支点



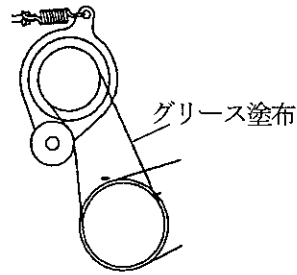
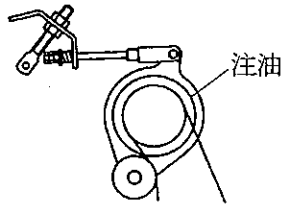
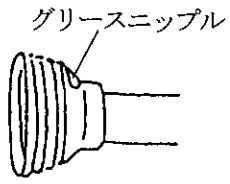
8. 2Pフレーム・ローリンクブラケット



9. パワージョイント

10. テンションアーム
(スクリュー)

11. ローラチェーン

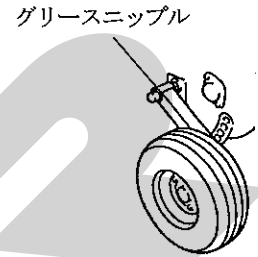
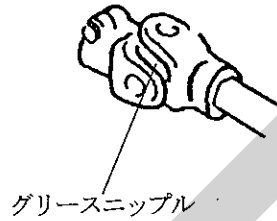
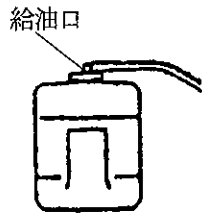
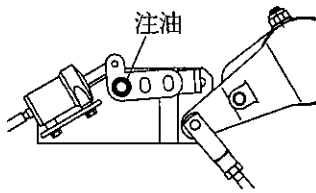


12. リンク

13. リザーブオイルタンク

14. MDジョイント

15. ゲージホイール支点

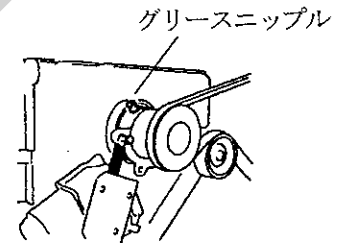
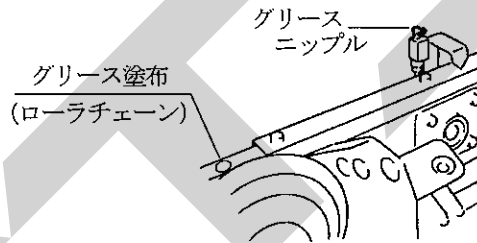
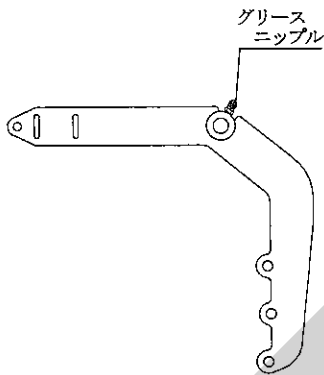


TRB2210WT、TCR2210WT

16. リンク支点

17. トワインバイディング

18. テンション支点



TRB2210WN、TCR2210WN

19. ハウジング

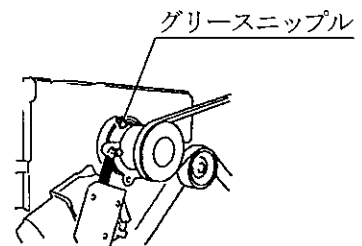
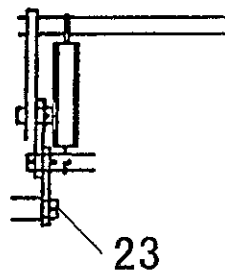
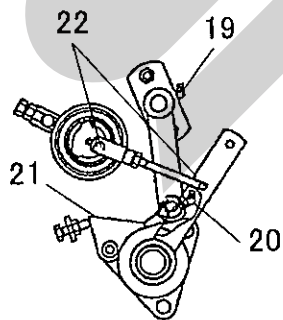
20. ラッチ

23. アーム支点

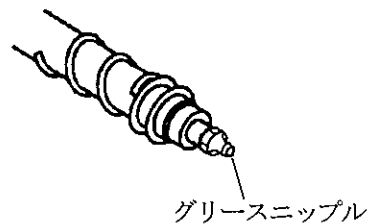
24. テンションアーム支点

21. ストップ

22. クランクアーム支点



25. らせんローラ支点



No.	給油場所	箇所	潤滑油の種類	交換・給油	給油量	備考
①	ギヤボックス	1	※1 集中給油グリース 4種；0号	100時間 又は 1シーズン	500g	
②	パワーパッケージ	1	耐摩耗性油圧作動油 ISO VG46 (タービン油)	100時間	1.6ℓ ※3	
③	ゲート支点	2	グリース；2号	使用ごと	適量	グリースニップル
④	ハウジング	2	〃	〃	〃	〃
⑤	スプロケット	2	〃	〃	〃	〃
⑥	テンションアーム支点	5	〃	〃	〃	〃
⑦	フック・トリップレバー	4	〃	〃	〃	〃
⑧	2Pフレーム・ロー リンクブラケット	3	〃	〃	〃	〃
⑨	パワージョイント	—	〃	〃	〃	〃
⑩	テンションアーム(スクリュー)	2	〃	〃	〃	〃
⑪	ローラチェーン	4	グリース塗布	〃	〃	集中給油箇所以外 オイル塗布は不可
⑫	リンク	1	オイル注油	〃	〃	〃
⑬	リザーブオイルタンク	1	※2 ギヤオイル SAE 90 API GL-5	使用ごと補 充	最大 1.5ℓ	タンクに表示してある MAXの線は本作業機と関 係なし
⑭	MDジョイント	1	〃	〃	適量	グリースニップル
⑮	ゲージホイール支点	1	グリース；2号	〃	〃	〃
⑯	リンク支点	1	〃	使用ごと	〃	〃
⑰	トワイン バイディング	1	・グリース；2号 ・グリース塗布	〃	〃	グリースニップル TRB2210WT、TCR2210WT
⑱	テンション支点	1	〃	〃	〃	〃
⑲	ハウジング	2	〃	〃	〃	〃
⑳	ラッチ	1	〃	〃	〃	グリースニップル TRB2210WN、TCR2210WN
㉑	ストッパ	1	グリース塗布	〃	〃	TRB2210WN、TCR2210WN
㉒	クランクアーム支点	2	オイル注油	〃	〃	〃
㉓	アーム支点	6	〃	〃	〃	〃
㉔	テンションアーム支点	1	グリース2号	〃	〃	グリースニップル TRB2210WN、TCR2210WN
㉕	らせんローラ支点	4	〃	〃	〃	〃

※1 JOMO「リゾニックス EPO」又は相当品をお使いください。

※2 コスモ石油「コスモギヤ GL-5 80W-90」又は相当品をお使いください。

※3 No.②の給油量はタンク内の適正量です。油圧ホース、シリンダが空の状態だった時には、油圧作動後、タンク内のオイル液面が給油口より40mmになるようにオイルを補充してください。

3 作業の仕方

1 本製品の使用目的

1. 本製品は、ほ場においての牧草、稲ワラ、麦かんの梱包作業に適しています。
他の用途には使用しないでください。
(1) 乾草牧草の梱包は、原料水分が20%以下に低下してから行ってください。
(2) ラップサイレーズの梱包は、原料水分が50~60%で行います。
2. 雨上がり直後のほ場、ぬかるみのあるほ場、湿気の高いほ場では、作業を行わないでください。
ほ場が良く乾いてから作業を行ってください。

▲ 注意

- 原料水分が20%を越えた牧草を梱包すると、牧草のくん炭化あるいは自然発火することがあります。
十分乾燥してから梱包してください。
- 乾草舎で発煙を認めた場合は、搬出作業を中止して直ちに消防署に通報し、その指導に従ってください。

取扱い上の注意

- 天候などの影響により、やむをえず乾草が不十分な牧草を梱包する場合でも、原料水分が25%以下に低下してから行い、さらに次のことを守ってください。
a 梱包は牧草舎の外に仮置き、熱や水分を蒸発させる。
b 仮置きは必ず土台をして縦積とし、降雨時は被覆を行い、それ以外は取り外す。
c 時々梱包内部の温度を測定し、50~60℃以上の温度上昇が見られる場合は、速やかに梱包をほどき再乾燥する。
d 収納する時は、梱包内部の発熱がないか、または一時上昇した温度が30℃以下にまで下がったことを確認してから行う。
- 乾草舎に堆積する時は、3段以内で縦積みしてください。
- 梱包した牧草は、数百kgの重量があるので、運搬・堆積・給飼時の荷くずれなどによる事故防止に努めてください。
- 収納中雨もりなどによって、くん炭化することがあります。
事前に屋根などを点検し、補修をしてください。

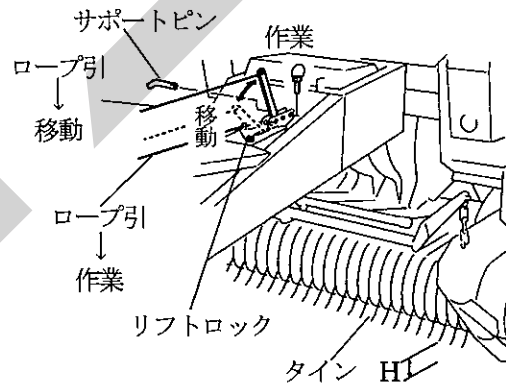
- 収納中はサイレーズ臭や焦げ臭の発生に注意し、異常に気づいた場合は速やかに梱包を舎外に搬出してから温度を測定し、正常な梱包と、発熱している梱包を分離してください。

2 作業のための調整

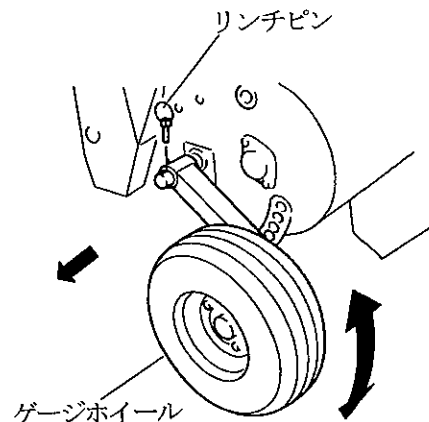
1. ピックアップのタイン地上高の調整

- (1) ピックアップのタイン地上高Hは、作業機を水平にした状態で、サポートピンの取付位置により調整します。

梱包するもの	H
細断ワラ	0 mm
長ワラ、牧草	20mm



- (2) リンチピンを外して、ゲージホイールを手前に引いて穴位置を変えて地上高Hを調整します。



- (3) ピックアップの移動状態・作業状態の切替えは、トラクタ座上よりロープを操作して行います。

ピックアップの状態	ロープの操作
移動	リフトレバー側のロープを引いて、リフトレバーをリフトロックにより固定する
作業	リフトロック側のロープを引いて、リフトレバーをサポートピンに当てる

取扱い上の注意

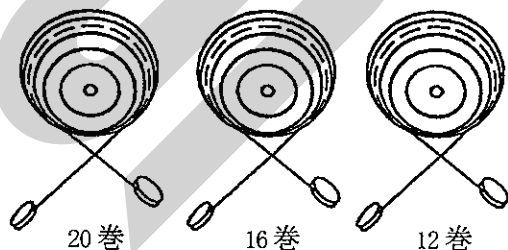
ほ場状態によるタイン地上高の微調整は、トラクタローリンクを昇降させる油圧レバーを操作して行います。

2. トワイン巻数の調整

(TRB2210WT、TCR2210WT)

ベールへのトワイン巻数は、梱包するものや後作業でのハンドリングの回数により調整します。

梱包対象	ハンドリング	トワインプーリ	巻数
切断ワラ 乾草ワラ	多	大径プーリ	20
↑↓	↑↓	中径プーリ	16
↓	↓	小径プーリ	12
牧草、長ワラ	小		



切断ワラ・乾草ワラ ←→ 牧草・長ワラ
ハンドリング多 ←→ ハンドリング少

トワインの巻数は、トワインの太さにより若干変化し、トワインが太いと巻数が多くなります。

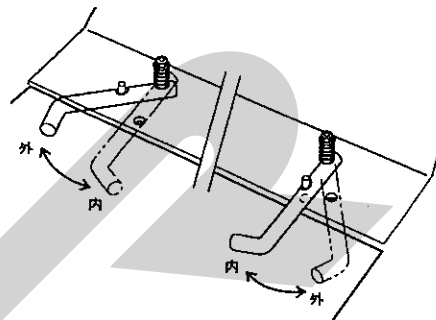
本表における巻数は、目安としてください。

3. トワインガイドの調整

(TRB2210WT、TCR2210WT)

トワインガイドは、トワインの両端の位置決めをします。梱包するものにより、取付位置を調整します。

梱包するもの	トワインガイド 左側取付穴	トワインガイド 右側取付穴
標準	外	外
麦稈、切ワラ	内	内

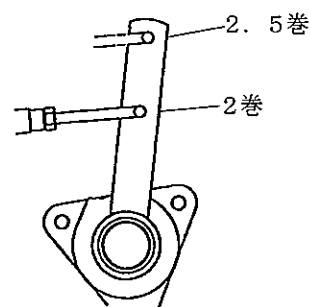


4. ネット巻数の調整

(TRB2210WN、TCR2210WN)

ベールへのネット巻数は、梱包するものや後作業でのハンドリングの回数により調整します。

梱包対象	ハンドリング	クランクアーム 穴位置	巻数
切断ワラ 乾草ワラ	多	上	2.5
↑↓	↑↓		
↓	↓	下	2
牧草、長ワラ	小		



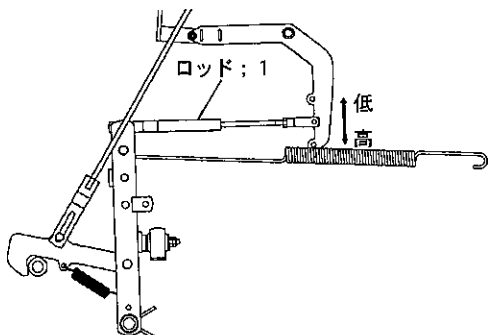
5. 梱包密度の調整

取扱い上の注意

- 梱包密度を高くすると、所要PTO馬力は大きくなります。使用するトラクタや、ほ場条件・目的に合わせて、梱包密度を調整してください。
- ローラチェーンの発熱が激しい場合は、梱包密度を低くしてください。

(1) ロッド；1による調整

ロッド；1をリンクの上の穴に取り付けると密度は低く（軽く）なり、下の穴に取り付けると密度は高く（重く）なります。



(2) 作業速度による調整

作業速度をおとすと、梱包密度は高くなります。作業状況に合わせて、作業速度を調整してください。

6. カuttingナイフの調整

(TCR2210WT、TCR2210WN)

(1) 梱包するものによる調整

本作業機は、ナイフを取外しすることにより、切断・無切断・切断長の調整をすることができます。

取扱い上の注意

稲ワラ・麦稈の乾燥が進んでいる場合や、短いものの梱包で、ナイフで切断しながら作業すると、ベールが回らなくなることがあります。ナイフを1枚毎に外して作業してください。

(2) カuttingナイフの取外し

▲ 警告

●ゲートを開ける時、後方に人がいると壁などの間に挟まれ、ケガをする事があります。周囲に人を近づけないでください。後方をよく確認してから開けてください。

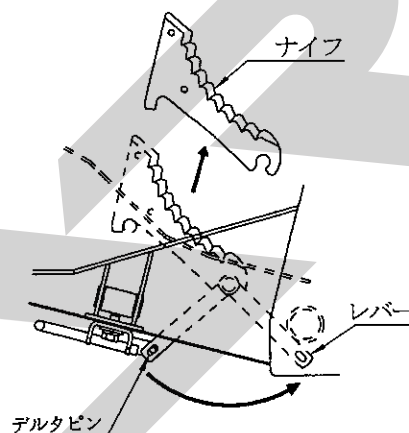
① ゲート開閉のストップバルブ；1/4が「開」の状態になっていることを確認します。（「2-2-2 エンジン始動での点検」参照）

② トラクタのエンジンを始動させて、PTOを回しながらセイギョボックスのスイッチを押します。このときソウサボックスのスイッチを先に「自動モード」か「手動モード」に入れておきます。

- ③ ゲートが上昇したら、スイッチを押しながら、ストップバルブを「閉」側に切替えます。
- ④ デルタピンを外してからレバーを矢印の方向に回して、ナイフを外します。

取扱い上の注意

外しにくい時はレバーの位置を少し変えてみると外し易くなる場合があります。また、取付溝とナイフの間に草が挟まっている場合も外しにくい原因となりますので除去してください。



⑤ ナイフの取り付けは、反対の手順で行ってください。

取扱い上の注意

カuttingナイフを取り外して使用していると、カuttingナイフの取付溝に草などが挟まる場合があります。ナイフを取り付ける時は、取付溝などに挟まった草などを除去してから取り付けてください。

7. エンチョウプレートの調整

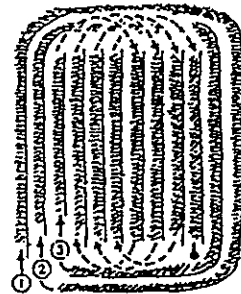
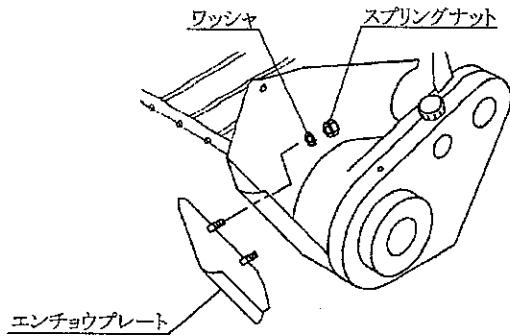
(1) 梱包対象による調整

梱包対象により、エンチョウプレートの取付け、取外しをして作業を行ってください。

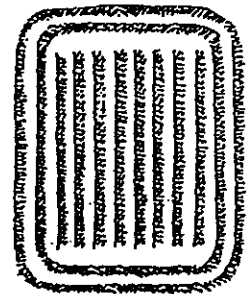
梱包対象	エンチョウプレート
切断ワラ	取付ける
牧草・長ワラ	取外す

(2) 取付け

出荷時はエンチョウプレートが外れた状態になっています。取付ける際は、付属のワッシャ、スプリングナットでサイドプレートに取付けてください。



作業順序



仕上り

3 作業要領

1. ウインドローの作り方

本作業機を能率よく使用するために、ウインドローは均一で巾80~100cm・高さ30~40cmとなるように作ってください。

又、作業機がほ場内をスムーズに作業できるような作業効率のよいウインドローの作り方を工夫しましょう。

取扱い上の注意

大きなウインドローで作業速度が速いと梱包密度は低くなります。

また、つまりやシャボルトの切断やその他のトラブルの原因となる場合がありますので、能率よく作業するためにも適正なウインドローの大きさをお奨めします。

草	稲(麦)の長ワラ		稲(麦)の切断ワラ
●ウインドローを作ってください。	①3・4条刈コンバインの直落し作業	②2条刈コンバイン・ドロップ作業 ●ウインドローを作ってください。	●そのまま拾い上げ作業ができますが…。
そのまま拾い上げるのが最適です。	そのままと拾い上げるのが最適です。		ウインドローを作ればより能率の良い作業ができます。

2. 実作業の要領

▲ 警告

- 運転中または回転中、ピックアップ・オーガに接触すると巻き込まれ、ケガをすることがあります。周囲に人を近づけないでください。ピックアップへの手供給は危険です。ピックアップ部に草が詰まった時は、必ず

PTO及びエンジンを切ってから除去してください。

- 運転中または回転中、ローラに接触すると巻き込まれ、ケガをすることがあります。ローラに触れないでください。周囲に人を近づけないでください。ローラに草が巻き付いた時は、必ずPTO及びエンジンを切ってから除去してください。

取扱い上の注意

- PTO回転速度は、梱包するものの水分・性質に応じて変えて作業してください。

梱包するものの水分・性質	PTO回転速度
標準	540rpm
乾燥している、短い、ロータスクレーパ部に詰まる	350~450rpm
水分が多い、ピックアップに詰まる	540~600rpm

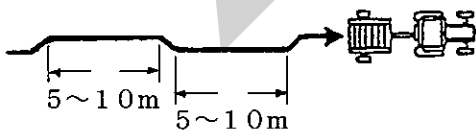
- 梱包を成形中はPTOの回転を止めないでください。
- 作業速度は、4~8 km/hrです。ほ場条件及びウインドローの大きさに合った速度で作業してください。
- 逆回転PTOを使用する、グランドPTOを入れて後進するなどのPTOの逆回転をしないでください。
作業機が破損する事があります。
- 作業前必ずソウサボックスのスイッチが「自動モード」か「手動モード」に入っていることを確認してください。
- ソウサボックスのスイッチが「自動モード」・「手動モード」のどちらにも入っていないと、シャールボルトが切断したり、梱包の完成を感知する部品が破損するおそれがあります。

(1) トワイン・ネット自動繰出しの時

- ① ソウサボックスのスイッチを「自動モード」にし、PTOを回し、ウインドローをまたいで走行してください。

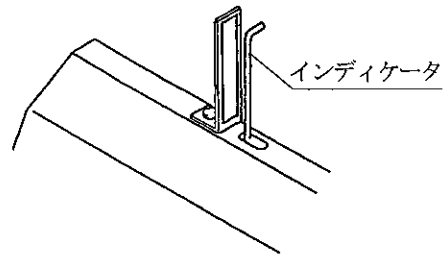
形状の良いベールを作るために、牧草が均等に入るように作業します。

ウインドロー巾がせまい時は、図示の通り作業すると形状の良いベールができあがります。



- ② トラクタ座上からベールの圧縮の状況をインディケータで見ることができます。

圧縮が進んでいくとインディケータが上がってきますので、目安にして作業してください。



- ③ TRB2210WT、TCR2210WTはブザーが鳴ると、トワインの巻付けが自動的に始まりますので、走行を停止してください。

TRB2210WN、TCR2210WNはブザーが鳴ると、2秒後（標準）にネットの巻付けが自動的に始まりますので、走行を停止してください。

取扱い上の注意

トワインの巻付けがうまくいかない時は、次のことを確認してください。

- ・トワインのからまり、ひっかかりがないか。
- ・ガイドロール、トワインプリーからトワインが外れていないか。
- ・トワインテンションが強すぎないか。

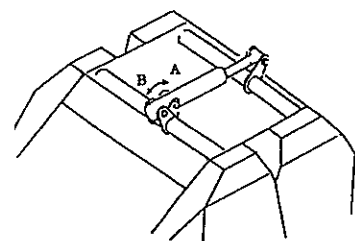
- ④ トワイン又はネットの巻付けが終了し、トワイン又はネットが切断されると、バイディング装置が停止しますので、PTOを回しながら、ソウサボックスのスイッチを「開」に操作してゲートを開け、ベールを排出します。

▲ 警告

- ゲートを開ける時、後方に人がいると壁などの間に挟まれ、ケガをする事があります。周囲に人を近づけないでください。後方をよく確認してから開けてください。
- 傾斜地で排出するとベールが転がり、巻き込まれてケガをする事があります。ベールの排出は、平坦な場所で行ってください。

- ⑤ ベールの排出が終わったらソウサボックスのスイッチから手を離して、ゲートを閉じてください。

その時ピポットパイプがBの位置で止まるのを確認してから次の梱包作業に入ってください。



取扱い上の注意

ピボットパイプがBの位置にない状態で作業に入ると、ロッキングフックが外れて梱包できなくなります。

ピボットパイプがBの位置で止まるのを確認して梱包作業に入ってください。

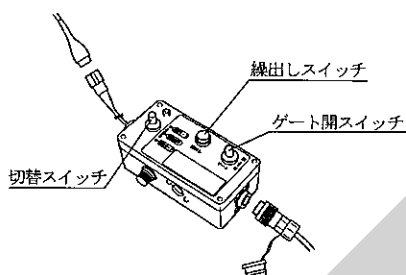
(2) 手動繰出しの時

- ① ソウサボックスのスイッチを「手動モード」にし、PTOを回し、作業を行います。

取扱い上の注意

ソウサボックスのスイッチを「自動モード」⇔「手動モード」に切替える時は、「電源OFF」の位置で1秒間止めてから「自動モード」・「手動モード」へ切替えてください。

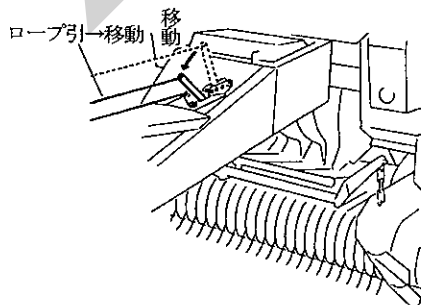
作業が不安定になる場合があります。



- ② ブザーが鳴ってもトワイン・ネットは自動で繰出しませんので、ソウサボックスの「繰出し」スイッチを押して、トワイン又はネットの巻付けを開始してください。
- ③ バインディング装置が停止したら、PTOを回したままで、ソウサボックスのスイッチを「開」に操作して、ベールを排出します。

4 運 搬

1. PTOを切ってください。
2. リフトレバー側のロープを引いて、ピックアップを移動状態に固定します。

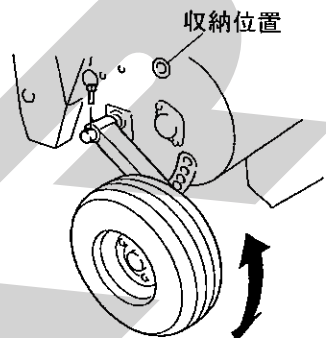


3. トラクタローリンクを昇降する油圧レバーを操作して、パワージョイントが抜けな上限位置までローリンクを持ち上げてください。

また、2Pフレームとパワージョイントが当たらない上限位置までローリンクを持ち上げてください。

取扱い上の注意

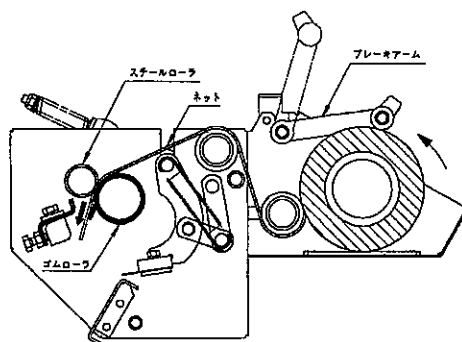
圃場の出入りや畦越え時、ゲージホイールによりピックアップが持ち上がり、ドロバにクランプカバーが当たり破損する場合があります。圃場の出入りや畦越え時はゲージホイールを収納位置にし、ピックアップが地面に当たらないよう移動してください。



▲ 注意

- ローリンクを上げすぎると、パワージョイントが2Pフレームに当り、パワージョイントが破損し、ケガをすることがあります。必ず上限を確認し守ってください。

4. TRB2210WN、TCR2210WNで長距離移動後に作業を行う場合、スチールローラとゴムローラよりネットが40～50mm出ているのを確認してください。ネットが出ていない場合は、ブレーキアームを解除し、ネットを弛ませた状態でスチールローラを手で回転させ、ネットを40～50mm出してください。



▲ 注意

- スチールローラを手で回す際、ゴムローラとスチールローラの間で手が挟まれる恐れがあります。気を付けて作業を行ってください。

4 作業が終わったら

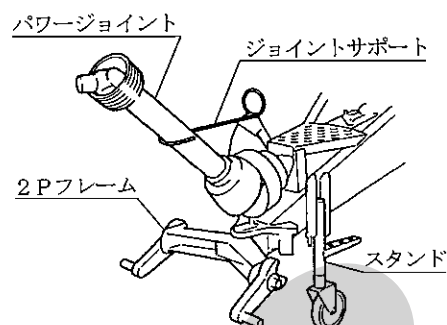
長持ちさせるために、手入れは必ずしましょう。

▲ 注意

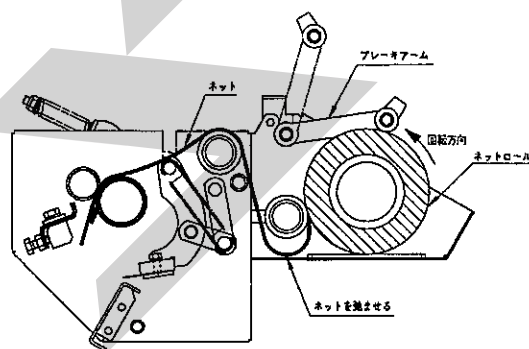
- 動力を切らずに、回転部・可動部の付着物の除去作業などを行うと、機械に巻き込まれてケガをすることがあります。PTOを切り、エンジンをとめ、回転部や可動部がとまっている事を確かめて行ってください。

1 作業後の手入れ

1. ソウサボックスの電源スイッチをOFFにしてください。
2. ピックアップ装置部・カッティング装置部に付着した牧草などの収穫物を、ほ場の中で取り除いてください。
3. トワイン・ネットバインディング部に堆積したゴミなどを取り除いてください。
4. ローラに付着した牧草などの収穫物は、除去してください。
5. 両側面の駆動部に堆積したゴミなどを取り除いてください。
6. 破損した部品、消耗した部品を交換・補充してください。
7. 点検整備一覧表に基づき駆動部、連結部などを点検してください。
8. 給油箇所一覧表に基づき油脂を補給してください。
9. PTO軸・PIC軸・パワージョイントスプライン部など、塗装されていない露出部は、青錆を防ぐためにグリースを塗布してください。
10. トラクタから作業機を外す時は、スタンドをたててから行ってください。
11. トラクタから作業機をはずしたら、パワージョイントは2Pフレームのジョイントサポートに納めてください。



12. TRB2210WN、TCR2210WNの場合、作業機よりネットロールを外しておくか、ブレーキアームを解除し、ネットロールを矢印方向に回転させネットを弛ませてください。



2 長期格納する時

1. 機械各部の清掃をしてください。
2. 点検整備一覧表に基づき駆動部などを点検してください。
又、破損した部品、消耗した部品を交換・補充してください。
3. 給油箇所一覧表に基づき油脂を補給してください。
又、回転・回動支点及びパワージョイントのクランプピンを含む摺動部には注油し、PTO軸・PIC軸・ジョイントスプライン部にはグリースを塗布してください。
4. 塗装の損傷部を補修塗装するか、または油を塗布し、錆の発生を防いでください。
5. 機械は風通しの良い屋内に保管してください。
6. やむをえず屋外に保管する時は、シートを掛けてください。
7. TRB2210WN、TCR2210WNの場合、機械よりネットロールを外し、風通しの良い屋内に保管してください。

5 点検と整備について

調子よく作業するために、定期的に行いましょう。

機械の整備不良による事故などを未然に防ぐために、「点検整備一覧表」に基づき、各部の点検整備を行い、機械を最良の状態に、安心して作業が行えるようにしてください。

タイヤ、シャーボルト、ナイフ、トワイン、ネットは消耗品となっています。摩耗、折損、消耗した時は交換、補充してください。

▲ 警告

- トワイン巻付装置を調整する時、ローラに接触すると巻き込まれ、ケガをする事があります。PTO及びエンジンを切ってから行ってください。
- ゲートを開けての点検・調整中、不意にゲートが閉まり、挟まれてケガをする事があります。ストップバルブをロックし、ゲートを確実に固定してください。

▲ 注意

- ローリングで作業機を持ち上げて点検・調整を行う時、第三者の不意により、不意に降下し、ケガをする事があります。トラクタローリングの油圧回路をロックして行ってください。
- 傾斜地や凹凸地又は軟弱地などで行うと本機が不意に動き出して、思わぬ事故を起こす事があります。平坦で地盤のかたい所で行ってください。
- PTO及びエンジンをとめずに点検・整備すると、第三者の不意により、不意に作業機が駆動され、思わぬ事故を起こす事があります。PTOを切り、エンジンをとめ、回転部や可動部がとまっている事を確かめて行ってください。

1 点検整備一覧表

時 間	チェック項目	処 置
新品使用 1 時間	全ボルト・ナットのゆるみ ローラチェーンのテンションスプリングのゆるみ	増し締め 調整
作 業 前 後	機械の清掃 ピックアップタイヤ切損 バインディングナイフ摩耗 カッティングナイフ磨耗・破損 シャーボルト切損 トワイン消耗 (TRB2210WT、TCR2210WT) ネットロール消耗 (TRB2210WN、TCR2210WN) 給油装置オイル消耗 タイヤ空気圧 走行用11L-158PR " ゲージホイール用11×4.00-5-8PR ボルト・ナット・ピン類のゆるみ、脱落 駆動系の異常音・異常振動 パワージョイント、カバー、チェーン破損 回転部・可動部の給油、注油、給脂 各部調整	交換 交換 研磨・交換 交換・補充 補充 補充 リザーブオイルタンクに補充 295kPa、3.0kgf/cm ² 310kPa、3.2kgf/cm ² 増し締め・部品の補給 「6-1 不調処置一覧表」に基づき処置交換 「5-3 各部の調整」に基づき調整
シーズン終了後	破損部 タイヤ等消耗部品 各部の清掃 塗装損傷部 回動支点・ピン等の摩耗	補修 早めの部品交換 塗装または油塗布 部品交換

2 電球の交換

テールランプの電球を交換する際はレンズを取り外して行ないます。

電球は当社推奨の規格を使用してください。

	定 格	スタンレー 品番(参考)
ウィンカー	12V 21W S25	BP4575B
尾 灯	12V 21W/5W S25	BP4875B
制 動 灯		

3 各部の調整

1. ローラチェーンの張り調整

ローラチェーンは、使用するにつれて少しずつ伸びが生じます。

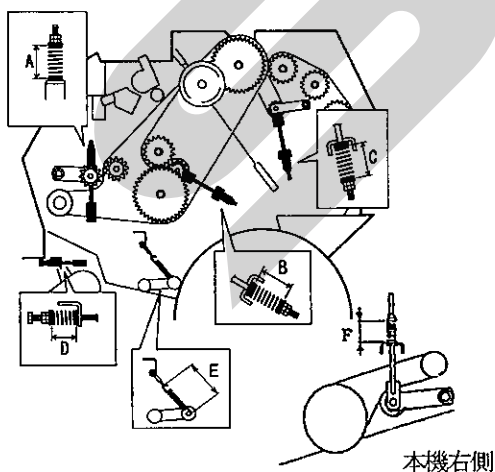
円滑な動力の伝達をするために、ローラチェーンの張り調整を行ってください。

特に、最初の使用では初期伸びが生じますので、使用後に必ず張り調整を行ってください。

(1) ローラ、ロータ、スクリュー、駆動部

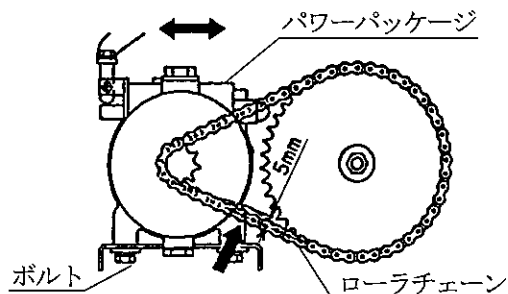
ローラチェーンの張り調整は、スプリング長さをボルト・ナットで調整して行います。各部のスプリング長さは、次の通りです。

- A = 65mm
- B = 65mm
- C = 65mm
- D = 25mm (左右2ヶ所)
- E = 180mm
- F = 65mm



(2) パワーパッケージ

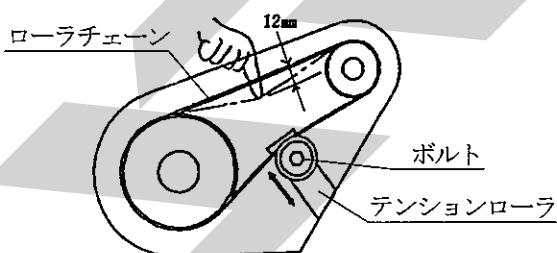
パワーパッケージを駆動しているローラチェーンの張りは、パワーパッケージをスライドさせて行います。張りの強さはローラチェーンの中央部を指で押して、たわみ量から5mm程度になるのが適正です。



(3) ピックアップ駆動部

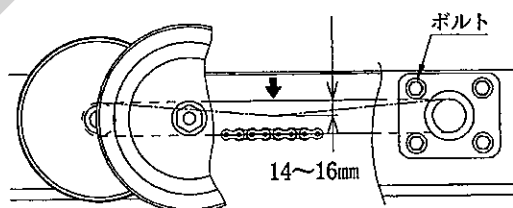
ボルトを緩め、テンションローラを動かしてローラチェーンの張りを調整し、ボルトを締めてください。

張りの強さは、ローラチェーンの中央部を指で押してたわみ量が12mmになるのが適正です。



(4) バインディング駆動

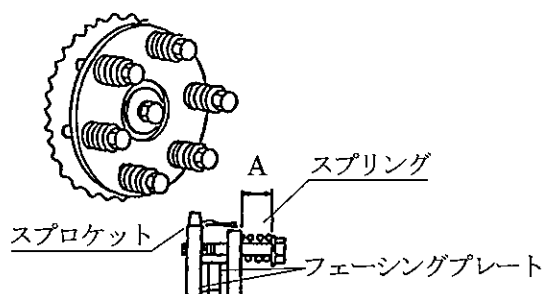
ボルトを緩め、ジクウケを動かして、ローラチェーンの張りを調整し、ボルトを絞めてください。



張りの強さはローラチェーンの中央部を指で押してたわみ量が14~16mmになるのが適正です。

2. スリップクラッチの調整

スプリング (6本) 長さAは26mmに調整してください。



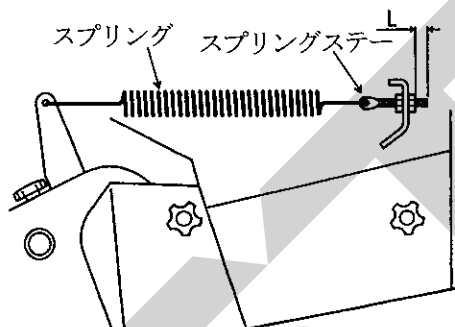
取扱い上の注意

- スプリングは、必ず上記指示の寸法に調整してください。不適正な調整は、作業機の破損の原因になります。
- フェーシングプレート部には、絶対に給油しないでください。
- スプリング調整時、フェーシングプレートの消耗具合を確認してください。消耗が激しい場合は、部品表を参考に部品を交換してください。

3. ピックアップの浮動調整

ピックアップの浮動調整は、スプリングステーのネジ部の長さLを調整して行います。

作業状態	L
ピックアップが不安定に上下にゆれて、拾いのこしが出る	30~40mm
標準	45mm
地面への追従が悪く、土・泥を多く拾う	50~60mm



取扱い上の注意

スプリングステーの調整は、左右等しく行ってください。

4. シャーボルトの交換要領

ローラ駆動とロータ駆動系にそれぞれ安全装置が設けられています。

(1) ローラ駆動部シャーボルト

本機左前側のカバーの内部にあり、過負荷時に切断し、各部が停止しますので、原因を取り除いてシャーボルト (M8×32) を交換してください。

取扱い上の注意

- シャーボルトは純正品を使用してください。
- よく切損する場合は、梱包圧の設定を低くする、作業速度を遅くしてください。

(2) ロータ駆動部シャーボルト

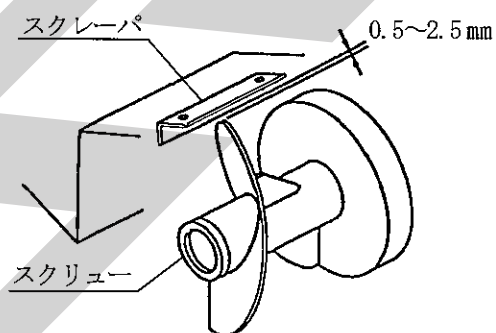
本機右前側のカバーの内部にあり、過負荷時に切断し、ロータの回転が停止しますので、原因を取り除いてシャーボルト (M10×55) を交換してください。

取扱い上の注意

- シャーボルトは純正品 (M10×55) を使用してください。
- よく切損する場合は、ウインドローを小さくする、作業速度を遅くしてください。

5. スクリューとスクレーパのすきま調整

スクリューとスクレーパのすきまを0.5~2.5mmに調整してください。

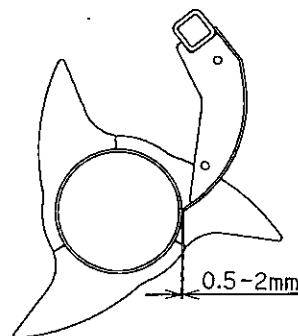


6. ロータとスクレーパのすきま調整

ロータとスクレーパのすきま調整0.5~2mmに調整してください。

(1) スクレーパL、R (両端)

ボルトDを緩めて調整します。

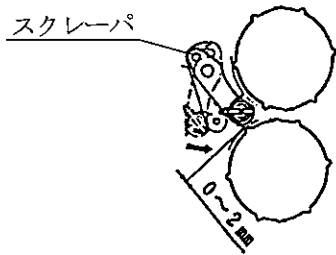


7. スクレーパ調整

- (1) 草がローラに巻きつくと、スクレーパが回転して、ローラから離れます。巻きついた草を除去したら、トワインケーミング内側のカバー (のぞき窓) を開けてスクレーパをローラ側に押し戻してください。
- (2) スクレーパとローラのすき間は0~2mmです。すき間が広いときはスクレーパの取付ボルトをゆるめて調整してください。

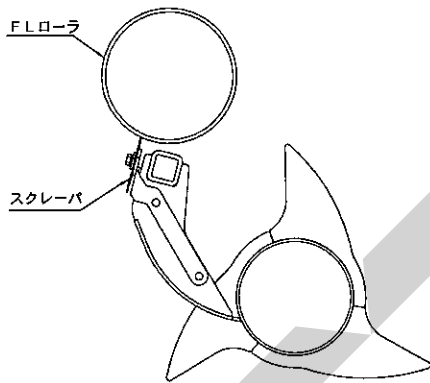
取扱い上の注意

スクレーパがローラから離れた状態で使用すると、トワインがローラの間から出ることがあります。このため、トワインがベールの一部分にしか、巻き付けられないなどの不具合が発生します。

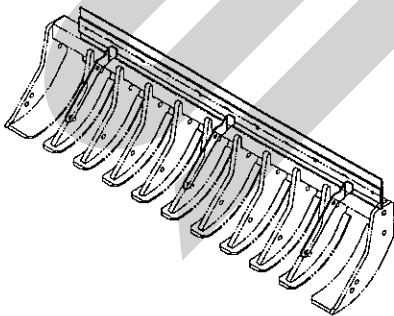


8. FLローラとスクレーパの調整

FLローラにスクレーパが接するように調整してください。隙間がある場合は、スクレーパ取り付けボルトを緩めて調整してください。



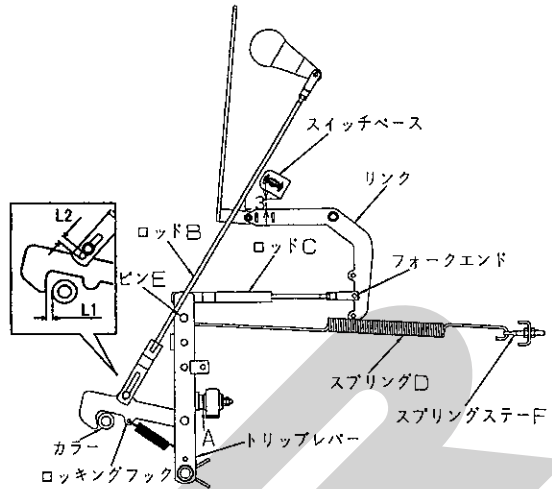
ロータスクレーパへの取り付けは下図の位置に取り付けてください。



9. 梱包密度検出リンクの調整

- (1) ロッキングフックとゲートのカラーのすきまをAシムで調整します。
 $L_1 = 2 \text{ mm}$ が最適です。
- (2) ロッドBの長穴とボルトのすきまをロッドBのフォークエンドで調整します。
 $L_2 = 7 \text{ mm}$ が最適です。

- (3) リンクとスイッチベースのスキマ L_3 が25 mmになるようにロッドCのフォークエンドで調整します。

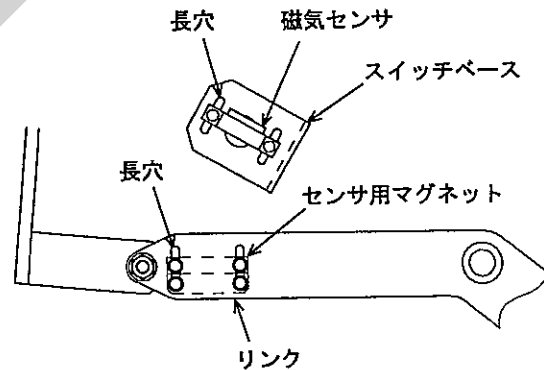


- (4) スプリングDがトリップレバーの穴にピンEをかけても手で抜ける程度にスプリングステーFの長さを調整します。

取扱い上の注意

スプリングDを張りすぎないでください。ロッキングフックがカラーにかからなくなることがあります。

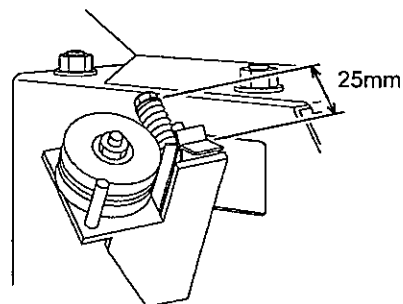
- (5) ジキセンサとセンサヨウマグネットの取付位置はリンクとスイッチベースの長穴の中央部とします。



10. トワインテンションの調整

(TRB2210WT、TCR2210WT)

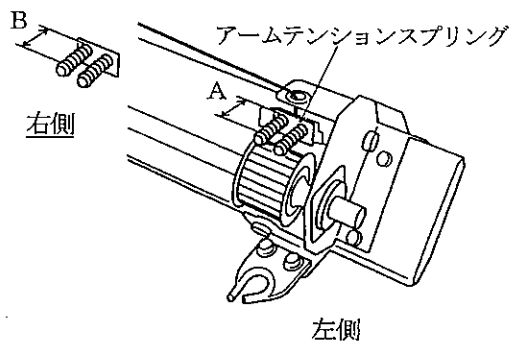
スプリング長さを25mmに調整してください。



11. アームテンション Springs の調整

(TRB2210WT、TCR2210WT)

左側 Spring 長さ A は 37mm に右側 B は 32mm に調整してください。

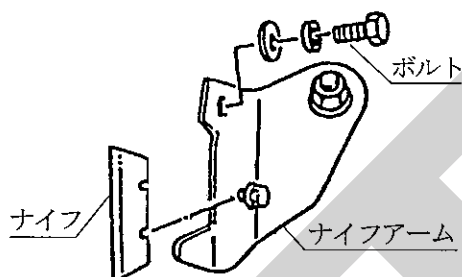


12. バインディングナイフの調整

(TRB2210WT、TCR2210WT)

ナイフの切れ味が落ちてきた時は、裏返して取付けてください。

裏返しても切れ味が悪い時は、部品交換してください。



取扱い上の注意

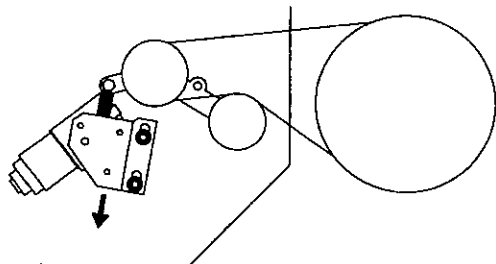
ナイフは、スター純正部品を使用してください。

13. Vベルトのストップと張り調整

(1) Vベルトがつかぬ場合はベルトストップをVベルトと軽く接触する程度まで調整してください。

ベルトストップは、TRB2210WT、TCR2210WTは2ヶ所、TRB2210WN、TCR2210WNは1ヶ所あります。

(2) トワイン・ネットを繰出すテンションクラッチのVベルトがすべる場合は、Vベルトの張り量を調整してください。

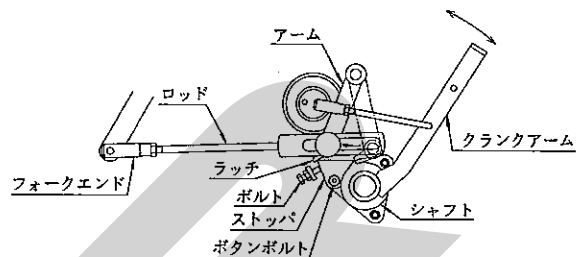


14. ナイフアームのセット調整

(TRB2210WN、TCR2210WN)

(1) ボタンボルトを軽く緩め、アーム先端のラッチがストップに掛かる様にストップの位置を仮決めします。

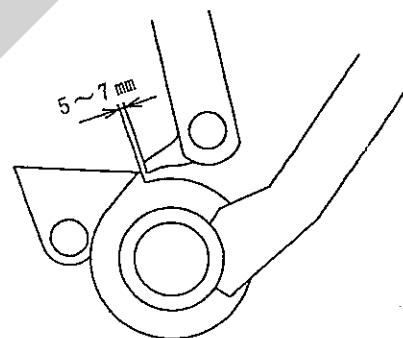
(2) クランクアームを左右に動かしシャフトを回転させてラッチがストップから外れる様にボルトでストップの位置の調整を数回行い位置を決めます。



(3) ゲートを開閉し、ラッチがストップに掛かる事を確認してください。

(4) 掛からない時はロッドの長さをフォークエンドで調整します。

(5) 長さは、ゲートを開けた時にストップとラッチのスキマが5~7mm程度となる様にロッド長さを調整します。

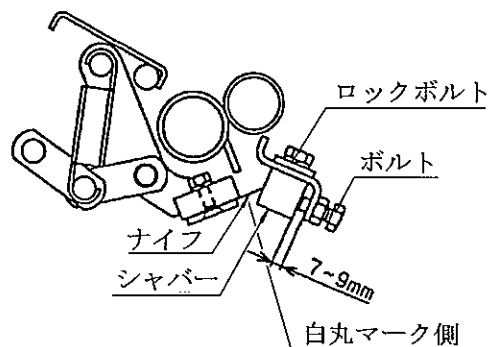


15. ナイフとシャバーの調整

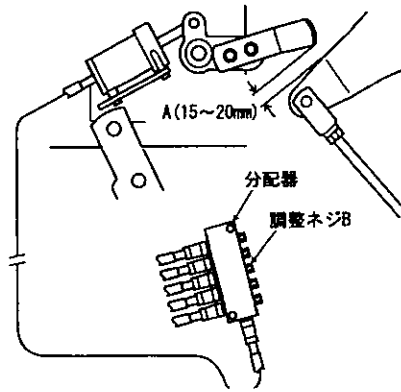
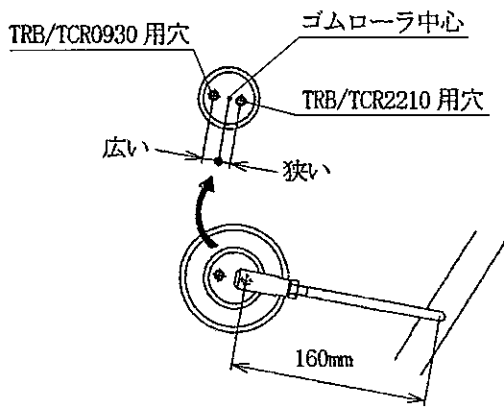
(TRB2210WN、TCR2210WN)

ロックボルトを1/2回転程度緩めてからボルトでナイフとシャバーのスキマがなくなるように調整してください。

シャバーは裏返しても使用できます。



16. ロッドの長さとお取付穴位置

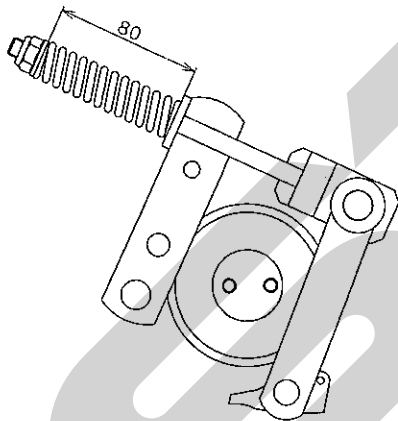


17. ネットブレーキスプリングの調整

ブレーキアーム部のスプリング長さは、80mmに調整してください。スプリングを伸ばすとブレーキは弱まり、縮めるとブレーキは強くなります。

取扱い上の注意

ブレーキスプリングを強くしすぎるとネット繰出し失敗の原因となります。スプリングの調整は不調処置の場合に行ってください。



18. 給油装置の調整

本作業機に装備されている給油装置は、ゲートの開閉に連動した自動給油装置です。

- (1) レバーを穴ガタ分上に上げたときのブラケットとすきまAを15~20mmに調整します。
- (2) レバーを手で動かして、各ブラシからの給油量を、ポンパイキの調整ネジBで調整します。調整後、ロックナットを締めてください。
- (3) 本機後方から見て左側と右側にポンパイキがあります。どちら側も調整してください。

取扱い上の注意

ポンパイキはアルミニウム製のためロックナットを締めすぎるとネジ部が破損することがあります。

ロックナットを締め過ぎないように、注意してください。

- (3) ローラチェーンのオイルが乾き易いときは、A寸法を小さめに調整してください。

取扱い上の注意

リザーブオイルタンクに指示されているオイルの上限位置は、作業機とは関係ありません。

補充時は、タンク一杯まで（最大1.5ℓ）オイルを補充してください。

6 不調時の対応

万一、機械の調子が悪い場合は、不調処置一覧表により処置をしてください。

▲ 警告

- トワイン巻付装置を調整する時、ローラに接触すると巻き込まれ、ケガをする事があります。
PTO及びエンジンを切ってから行ってください。
- ゲートを開けての点検・調整中、不意にゲートが閉まり、挟まれてケガをする事があります。
ストップバルブをロックし、ゲートを確実に固定してください。

▲ 注意

- ロワーリンクで作業機を持ち上げて点検・調整を行う時、第三者の不注意により、不意に降下し、ケガをする事があります。
トラクタローリンクの油圧回路をロックして行ってください。
- 傾斜地や凹凸地又は軟弱地などで行うと本機が不意に動き出して、思わぬ事故を起こす事があります。
平坦で地盤のかたい所で行ってください。
- PTO及びエンジンをとめずに点検・整備すると、第三者の不注意により、不意に作業機が駆動され、思わぬ事故を起こす事があります。
PTOを切り、エンジンをとめ、回転部や可動部がとまっている事を確かめて行ってください。

1 不調処置一覧表

	症 状	原 因	処 置
2 P フ レ ーム 部	・異音の発生	・回転部に牧草等の巻付き	・巻付きを除去
	・可動部の動きが悪い	・グリース不足	・グリース補充
ピ ック ア ッ プ 部	・異音の発生	<ul style="list-style-type: none"> ・タインの切損 ・ロータフラッシュの破損 ・牧草・トワインの巻付き ・カムローラベアリングの破損 ・ローラチェーンの給脂不良 ・ローラチェーンの張り不良 	<ul style="list-style-type: none"> ・ティン交換 ・ロータフラッシュ交換 ・巻付きを除去 ・部品交換 ・グリース塗布 ・「5-2-1-3 ピックアップ駆動部」を参考に張り調整 ・部品交換
	・牧草を拾い残す	<ul style="list-style-type: none"> ・作業姿勢が適正でない ・車速が速い ・タインの切損 ・ピックアップの浮動調整不良 	<ul style="list-style-type: none"> ・「3-2-1 ピックアップのティン地上高の調整」を参考に調整 ・車速を下げる ・ティン交換 ・「5-3-3 ピックアップの浮動調整」を参考に調整

	症 状	原 因	処 置
ピ ク ア ッ プ 部	・牧草が詰まる	<ul style="list-style-type: none"> ・PTO回転速度が遅い ・スリップクラッチが作動している ・車速が速い ・ウインドローが大きい 	<ul style="list-style-type: none"> ・「3-3-2 実作業の要領」を参考に、PTO回転速度を調整 ・「5-3-2 スリップクラッチの調整」を参考に調整 ・車速を下げる ・「3-3-1 ウインドローの作り方」を参考にウインドローを作る
ロ ー タ 部	<ul style="list-style-type: none"> ・異音の発生 ・ロータへの巻付き、つまり 	<ul style="list-style-type: none"> ・カッティングナイフの破損 ・ロータスクレーパの調整不良 ・ローラチェーンの給油不良 ・ローラチェーンの張り不良 ・ロータへの巻付き、つまり ・PTO回転速度不良 ・車速が速い ・ウインドローが大きい ・ロータスクレーパの調整不良 ・シャーボルトが切断している 	<ul style="list-style-type: none"> ・「3-2-6-2 カッティングナイフ取外し」を参考に、部品交換 ・「5-3-6 ロータとスクレーパのすきま調整」を参考に調整 ・オイル補充、ブンバイキ調整 ・「5-3-1-1 ローラ、ロータ、スクリュウ駆動部」を参考に、張り調整 ・巻付き、つまり除去 ・「3-3-2 実作業の要領」を参考に、PTO回転速度を調整 ・車速を下げる ・「3-3-1 ウインドローの作り方」を参考にウインドローを作る ・「5-3-6 ロータスクレーパのすきま調整」を参考に調整 ・シャーボルト交換 (M10×55)
ス ク リ ユ ー 部	<ul style="list-style-type: none"> ・異音の発生 ・スクリュウへの巻付き、つまり 	<ul style="list-style-type: none"> ・ローラチェーンの給脂不良 ・ローラチェーンの張り不良 ・スクリュウスクレーパの調整不良 ・スクリュウへの巻付き、つまり ・車速が速い ・ウインドローが大きい ・スクリュウスクレーパの調整不良 ・スリップクラッチが作動している 	<ul style="list-style-type: none"> ・グリス塗布 ・「5-3-1-1 ローラ、ロータ、スクリュウ駆動部」を参考に、張り調整 ・「5-3-5 スクリューとスクレーパのすきま調整」を参考に調整 ・巻付き、つまり除去 ・車速を下げる ・「3-3-1 ウインドローの作り方」を参考にウインドローを作る ・「5-3-5 スクリューとスクレーパのすきま調整」を参考に調整 ・「5-3-2 スリップクラッチ調整」を参考に調整
ロ ー ラ 部	<ul style="list-style-type: none"> ・異音の発生 ・ローラへの巻付き 	<ul style="list-style-type: none"> ・ローラへの巻付き、つまり、泥付着 ・ローラチェーンの給油不足 ・ローラチェーンの張り不良 ・ローラがへこんでいる ・PTO回転速度が遅い ・ピックアップ部、カッティングロータ部、スクリュウ部に牧草が詰まる ・ローラがへこんでいる 	<ul style="list-style-type: none"> ・巻付き、詰り、泥除去 ・オイル補充、ブンバイキ調整 ・「5-3-1-1 ローラ、ロータ、スクリュウ駆動部」を参考に、張り調整 ・ローラ交換 ・「3-3-2 実作業の要領」を参考に、PTO回転速度を調整 ・各部の詰まりの項を参考に調整 ・ローラ交換

ローラ部	<ul style="list-style-type: none"> ・ベールがチャバ内で回らない 	<ul style="list-style-type: none"> ・梱包密度が高すぎる ・梱包するものが乾燥しすぎている、短すぎる 	<ul style="list-style-type: none"> ・「3-2-5 梱包密度の調整」を参考に調整 ・「3-2-6-1 カuttingナイフの調整」を参考に調整
	<ul style="list-style-type: none"> ・ローラチェーンの発熱 	<ul style="list-style-type: none"> ・梱包密度が高すぎる ・ローラチェーンの給油不良 ・ローラチェーンの張り不良 	<ul style="list-style-type: none"> ・「3-2-5 梱包密度の調整」を参考に調整 ・オイル補充、ブンバイキ調整「5-2-15 給油装置の調整」を参考に調整 ・「5-3-1-1 ローラ、ロータ、スクリュュー駆動部」を参考に、張り調整
ロッキングフック部	<ul style="list-style-type: none"> ・作業中、ロッキングフックが外れる 	<ul style="list-style-type: none"> ・ゲート開閉の油圧が完全に戻っていない ・ロッキングフックの調整寸法が狂っている 	<ul style="list-style-type: none"> ・「3-3-2 実作業の要領」を参考に、PTO回転速度を調整 ・「5-3-8 梱包密度検出リンクの調整」を参考に調整
	<ul style="list-style-type: none"> ・梱包が緩い 	<ul style="list-style-type: none"> ・設定梱包密度が低い ・トワイン巻数が少ない ・車速が速い 	<ul style="list-style-type: none"> ・「3-2-5 梱包密度の調整」を参考に調整 ・「3-2-2 トワイン巻数の調整」を参考に調整 ・車速を下げる
トワイン	<ul style="list-style-type: none"> ・設定梱包密度に達してもバイインディングが作動しない 	<ul style="list-style-type: none"> ・バイインディング装置が正規の初期設定状態になっていない ・トワインテンションのスプリング調整不良 ・トワインブーリーからトワインが外れている ・トワインのからまり、ひっかかりがある 	<ul style="list-style-type: none"> ・「1-4-4 トワインの通し方」を参考に調整 ・「5-3-10 トワインテンションの調整」「5-3-5 アームテンションスプリングの調整」を参考に調整 ・「1-4-4 トワインの通し方」を参考に調整 ・トワインのからまり、ひっかかりを直す
	<ul style="list-style-type: none"> ・設定梱包密度になる前にバイインディングが作動する 	<ul style="list-style-type: none"> ・バイインディング装置が正規の初期設定状態になっていないか ・ナイフの切れが悪く、みち糸が長くなる ・ゴムローラがVベルトでつれ回っている 	<ul style="list-style-type: none"> ・「1-4-4 トワインの通し方」を参考に調整・ナイフを交換 ・「5-3-13 Vベルトのストッパと張りの調整」を参考に調整
デ	<ul style="list-style-type: none"> ・ベールがトワインから外れる 	<ul style="list-style-type: none"> ・トワイン巻数が少ない ・トワインの両端部がベールの端部に近い 	<ul style="list-style-type: none"> ・「3-2-2 トワイン巻数の調整」を参考に調整 ・「3-2-4 トワインガイドの調整」を参考に調整
	<ul style="list-style-type: none"> ・トワインの切れが悪い 	<ul style="list-style-type: none"> ・ナイフの切れが悪い 	<ul style="list-style-type: none"> ・ナイフを交換
ング部	<ul style="list-style-type: none"> ・トワインがロータ、ピックに巻付く 	<ul style="list-style-type: none"> ・トワインスクレーパが開いている ・スクレーパとローラのスキマが広い ・スクレーパAS:2200Loを外している 	<ul style="list-style-type: none"> ・トワインスクレーパを閉じる ・「5-3-7 スクレーパ調整」を参考に調整 ・「5-3-8 FLローラとスクレーパの調整」を参考に調整
	<ul style="list-style-type: none"> ・牧草がスクレーパAS:2200Loに詰まる 	<ul style="list-style-type: none"> ・牧草が高水分である 	<ul style="list-style-type: none"> ・スクレーパAS:2200Loを外し作業してください

	症 状	原 因	処 置
ゲ ー ト 開 閉 部	・ベールが排出 されない	・梱包密度が高すぎる ・ウインドロー巾が広すぎる ・急傾斜地で排出しようとしている	・「3-2-4 梱包密度の調整」を参考に調整 ・「3-3-1 ウインドローの作り方」に基づき ウインドローを作る ・平坦な場所で排出
	・ゲートが開か ない	・ストップバルブが閉じている ・油圧系統の破損・油もれ	・ストップバルブを開く ・「2-2-2 ゲート開閉用油圧系統の点検」に 基づき手当て
	・ゲートが開か ない	・ロッキングフック部の調整不良 ・排出時、PTOを止めている ・パワーパッケージのオイルが不足 している ・ソウサボックスのスイッチがOFF になっている ・コードが正規に取付けられていな い	・「5-3-9 梱包密度検出リンクの調整」に基 づき調整 ・PTOを回しながら排出 ・「2-3 給油箇所一覧表」に基づきオイル補 充 ・「3-3-2 実作業の要領」を参考に、PTO 回転速度を調整 ・「1-4-2 ソウサボックスの取付」を参考に 配線をチェック
コン ト ロ ー ル ボ ッ ク ス 部	・動作不良 〔ゲートが開かない ブザーが鳴らない〕	・スイッチがOFFになっている ・ヒューズ切れ ・コード配線不良 ・コード切断 ・スイッチの調整不良 ・トラクタのバッテリー切れ ・コントロールボックス破損	・スイッチONにする ・ヒューズ交換（3 A） ・配線チェック ・コード交換 ・スイッチ調整 ・トラクタのバッテリー充電、交換 ・コントロールボックス交換、風雨にあたら ない所に保管
シ ャ ー ボ ル ト 部	・シャーボルト が切断する	・PTOの高速始動 ・ピックアップ部に牧草が詰まっ ている ・ローラに牧草が巻付いている ・車速が速い ・ウインドローが大きい ・ソウサボックスのスイッチがOFF になっている	・低速回転で始動する ・ピックアップ部の項参照 ・ローラの項参照、巻付きを除去 ・車速を下げる ・「3-3-1 ウインドローの作り方」に基づき ウインドローを作る ・「3-3-2 実作業の要領」を参考に作業して ください
パ ワ ー ジ ョ イ ン ト 部	・異音の発生	・給油不良 ・ジョイント角度がつき過ぎている ・パワージョイントの取付方向がト ラクタと作業機側で逆になっている	・パイプ（オス・メス）摺動部、スパイダ、 安全カバー取付部に給油 ・ローリンク上限を規制する ・「1-5-4 パワージョイントの連結」を参照 し、チェック
カ ッ テ ィ ン グ ナ イ フ 部 ※1	・カッピング ナイフが外れ ない	・レバーを切換えていない ・ゴミ等が詰まっている	・「3-2-6-2 カッピングナイフの取外し」 を参照 ・ゴミ等の除去

ネット バイ デ イ ン グ 部 ※2	<ul style="list-style-type: none"> ・ネットがローラに巻き付く 	<ul style="list-style-type: none"> ・スクレーパが曲がってゴムローラとのスキマがひろくなっている ・ナイフアームが正規の位置にセットされていない時にネットを繰出した 	<ul style="list-style-type: none"> ・スクレーパの曲がりを直す ・ゲートを全開し、ナイフアームが正規の位置に止まるようにする
	<ul style="list-style-type: none"> ・ネットが繰出されない 	<ul style="list-style-type: none"> ・プーリとVベルトとの間でスリップしている ・ソウサボックスのスイッチがOFFになっている 	<ul style="list-style-type: none"> ・「5-3-13 Vベルトのストップと張り調整」に基づき調整 ・「3-3-2 実作業の要領」を参考に作業してください
	<ul style="list-style-type: none"> ・作業途中で勝手にネットが繰出される 	<ul style="list-style-type: none"> ・ゴムローラがVベルトでつれ回っている ・ブレーキアームがネットロールを押さえていない 	<ul style="list-style-type: none"> ・「5-3-13 Vベルトのストップと張り調整」に基づき調整 ・「1-4-4 ネットロールの装着」に基づき調整
	<ul style="list-style-type: none"> ・ネットが切れない 	<ul style="list-style-type: none"> ・ナイフ又はシャバーが磨耗・破損している ・ナイフとシャバーの間にスキマがある ・ナイフアームが正規の位置に止まっていない 	<ul style="list-style-type: none"> ・部品表を参考に交換又は裏返して再取付する ・「5-3-15 ナイフとシャバーの調整」に基づき調整 ・「5-3-14 ナイフアームのセット調整」に基づき調整
	<ul style="list-style-type: none"> ・ネットがベール中央による 	<ul style="list-style-type: none"> ・ブレーキアームがネットロールを押さえていない ・トラクタのPTO回転速度が速い 	<ul style="list-style-type: none"> ・「1-4-4 ネットロールの装着」に基づき処置 ・PTO回転速度を350～500rpmにする
	<ul style="list-style-type: none"> ・ブザーが鳴らない 	<ul style="list-style-type: none"> ・スイッチがOFFになっている ・コードが正規に取付けられていない ・コードが断線している 	<ul style="list-style-type: none"> ・スイッチをONにする ・コードを正規に取付ける ・コード交換

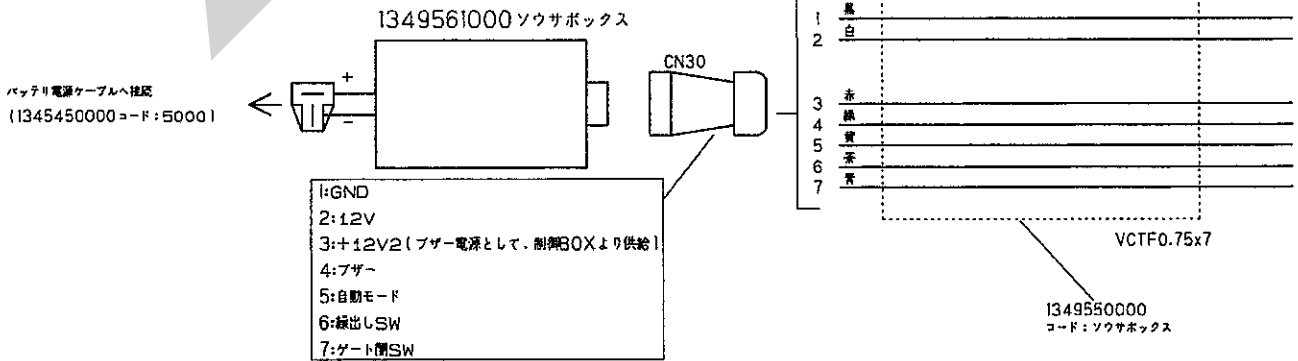
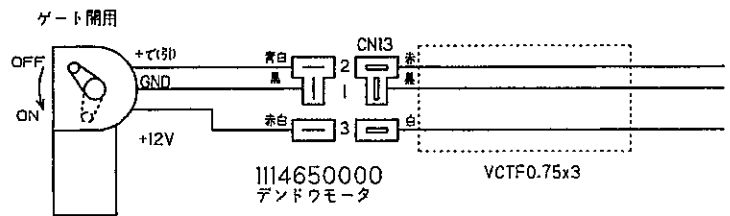
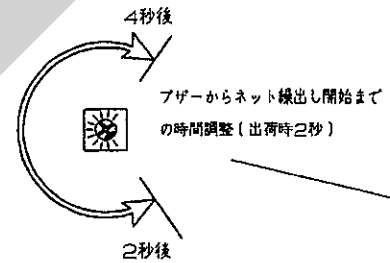
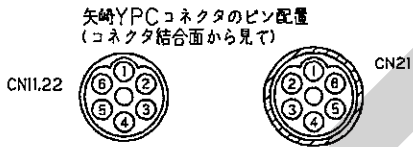
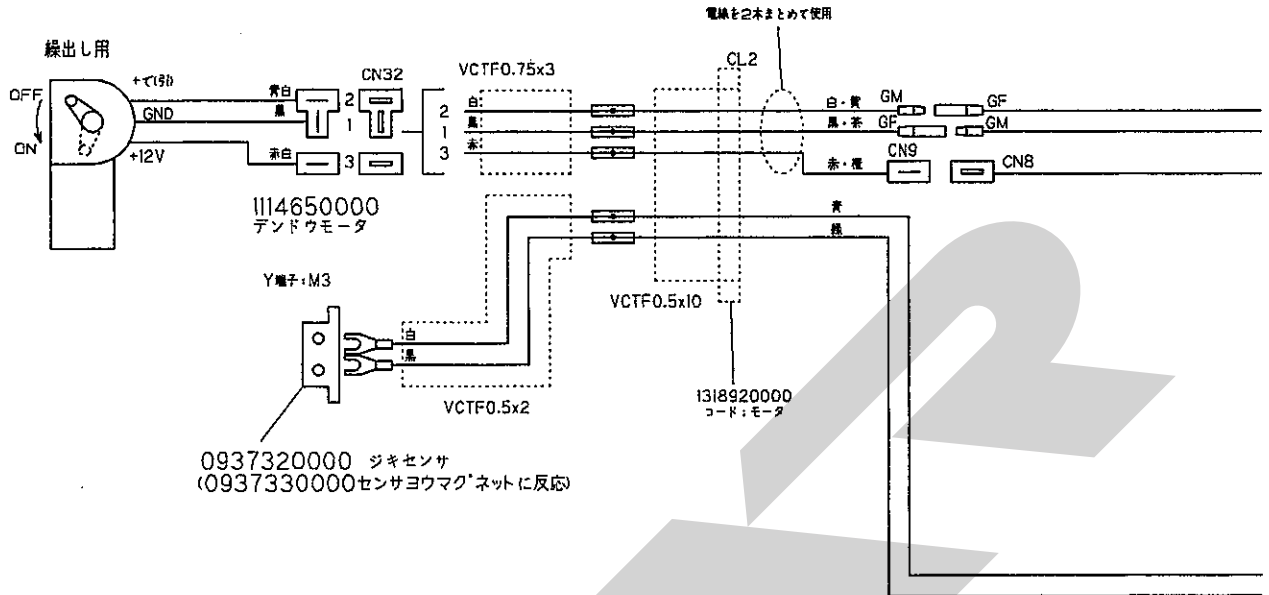
※1. TCR2210WT、TCR2210WNに適用

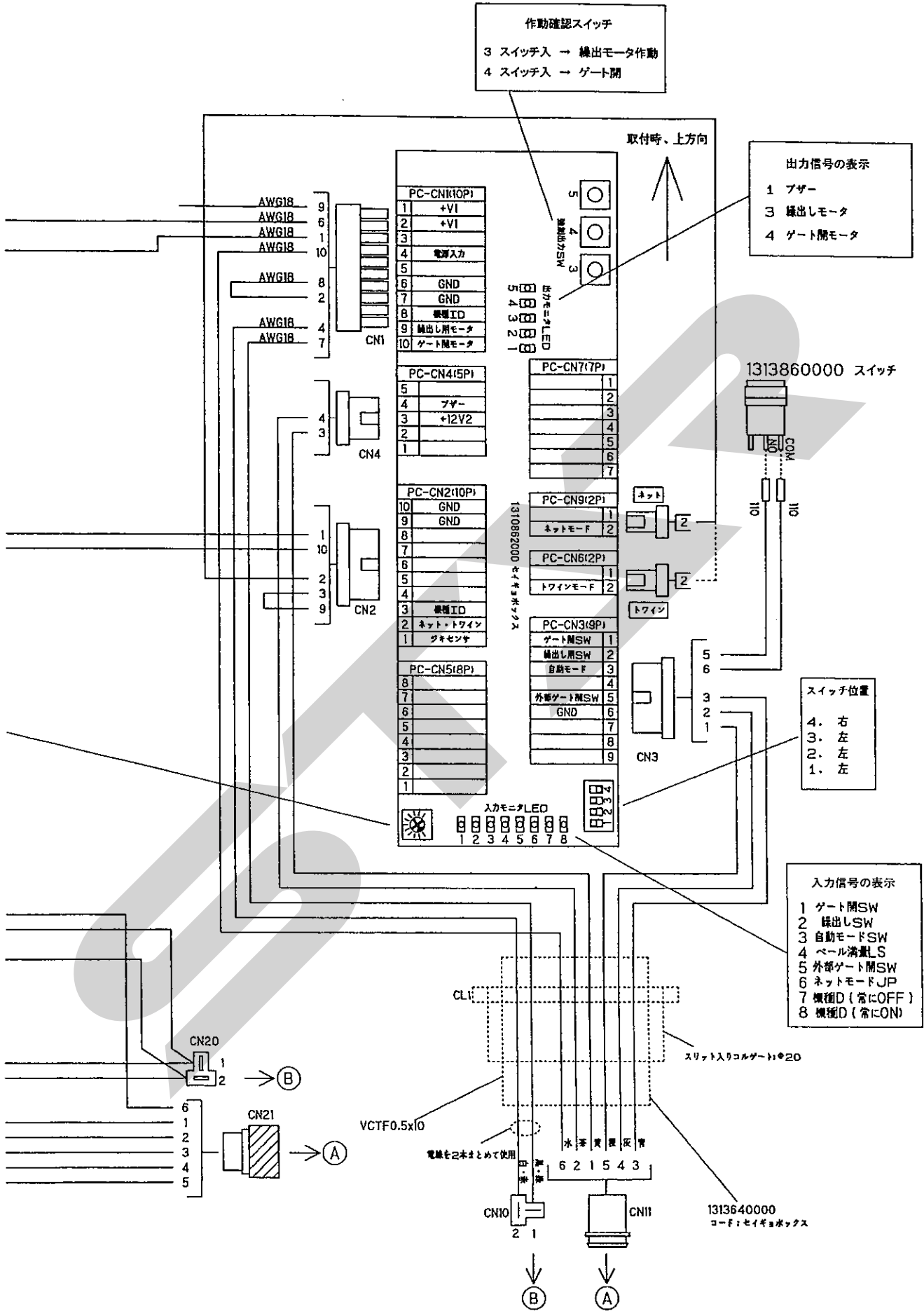
※2. TCR2210WN、TRB2210WNに適用

原因や処置の仕方がわからない場合は下記事項とともに購入先にご相談ください。

1. 製品名
2. 部品供給型式(型式)
3. 製品番号
4. 故障内容(できるだけ詳しく)

7 配 線 図





作動確認スイッチ
 3 スイッチ入 → 輸出モータ作動
 4 スイッチ入 → ゲート開

出力信号の表示
 1 プザー
 3 輸出用モータ
 4 ゲート開モータ

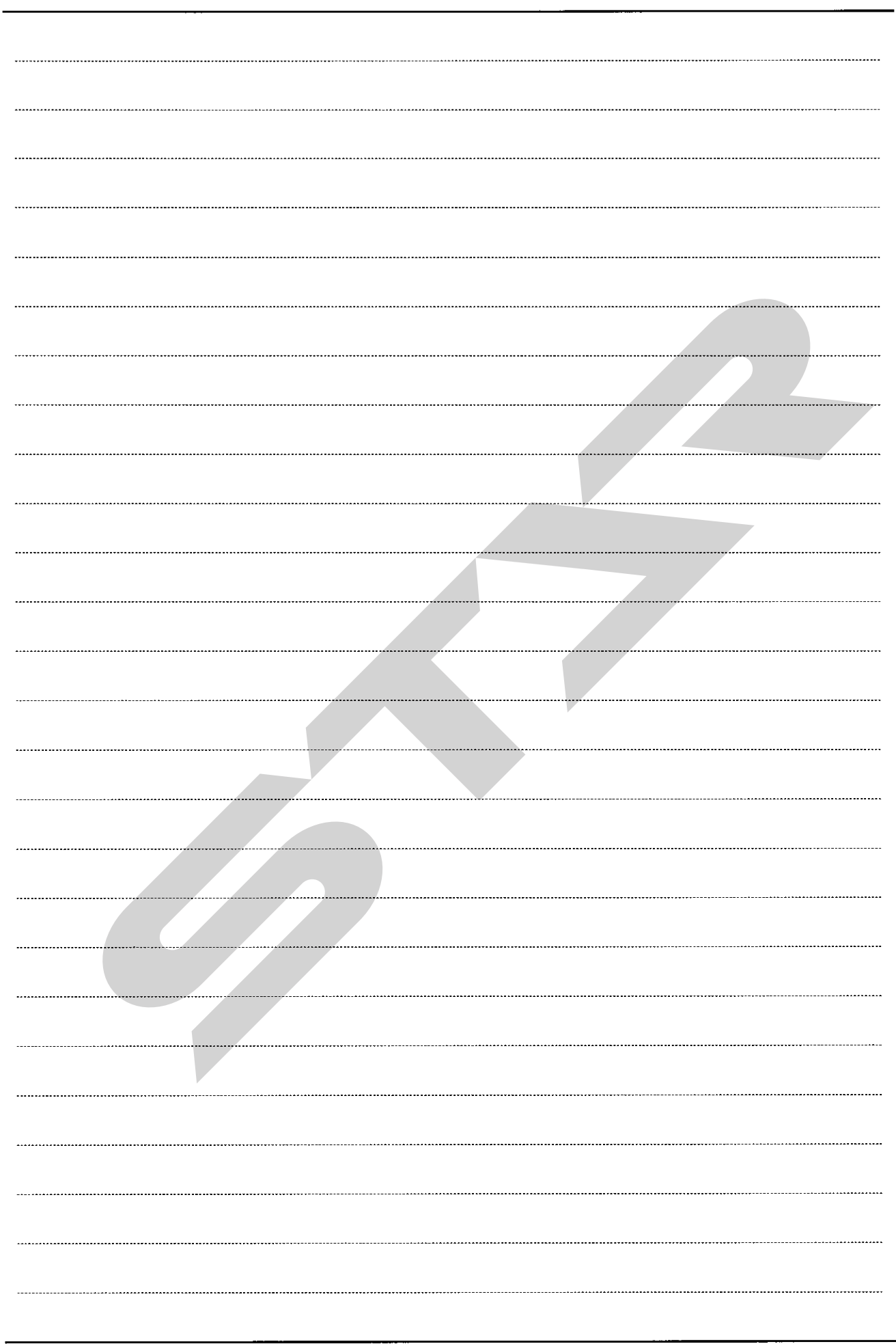
1313860000 スイッチ

スイッチ位置
 4. 右
 3. 左
 2. 左
 1. 左

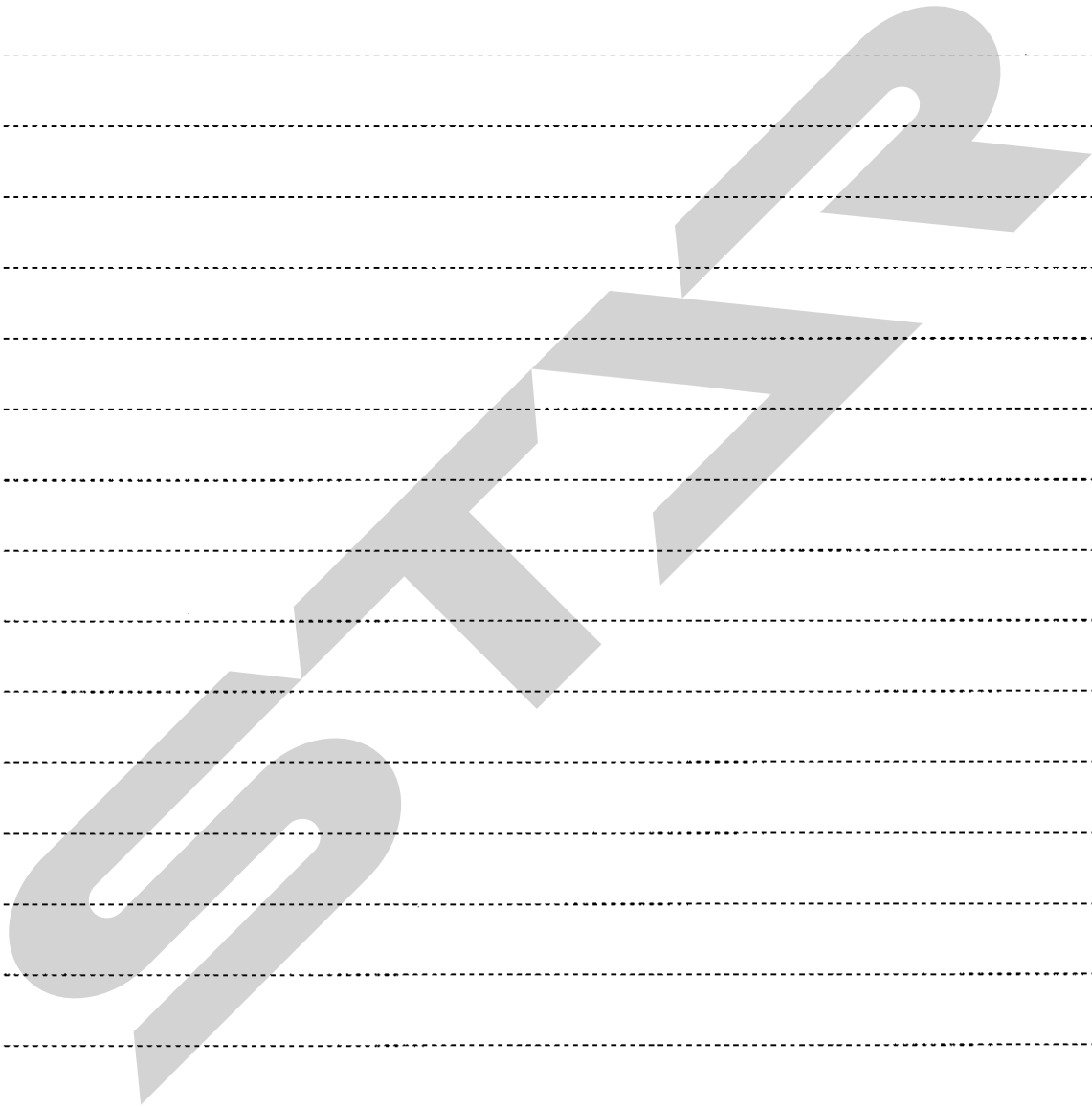
入力信号の表示
 1 ゲート開SW
 2 輸出用SW
 3 自動モードSW
 4 ペール満量LS
 5 外部ゲート開SW
 6 ネットモードJ/P
 7 機種D (常にOFF)
 8 機種D (常にON)

スリット入りコルゲートφ20

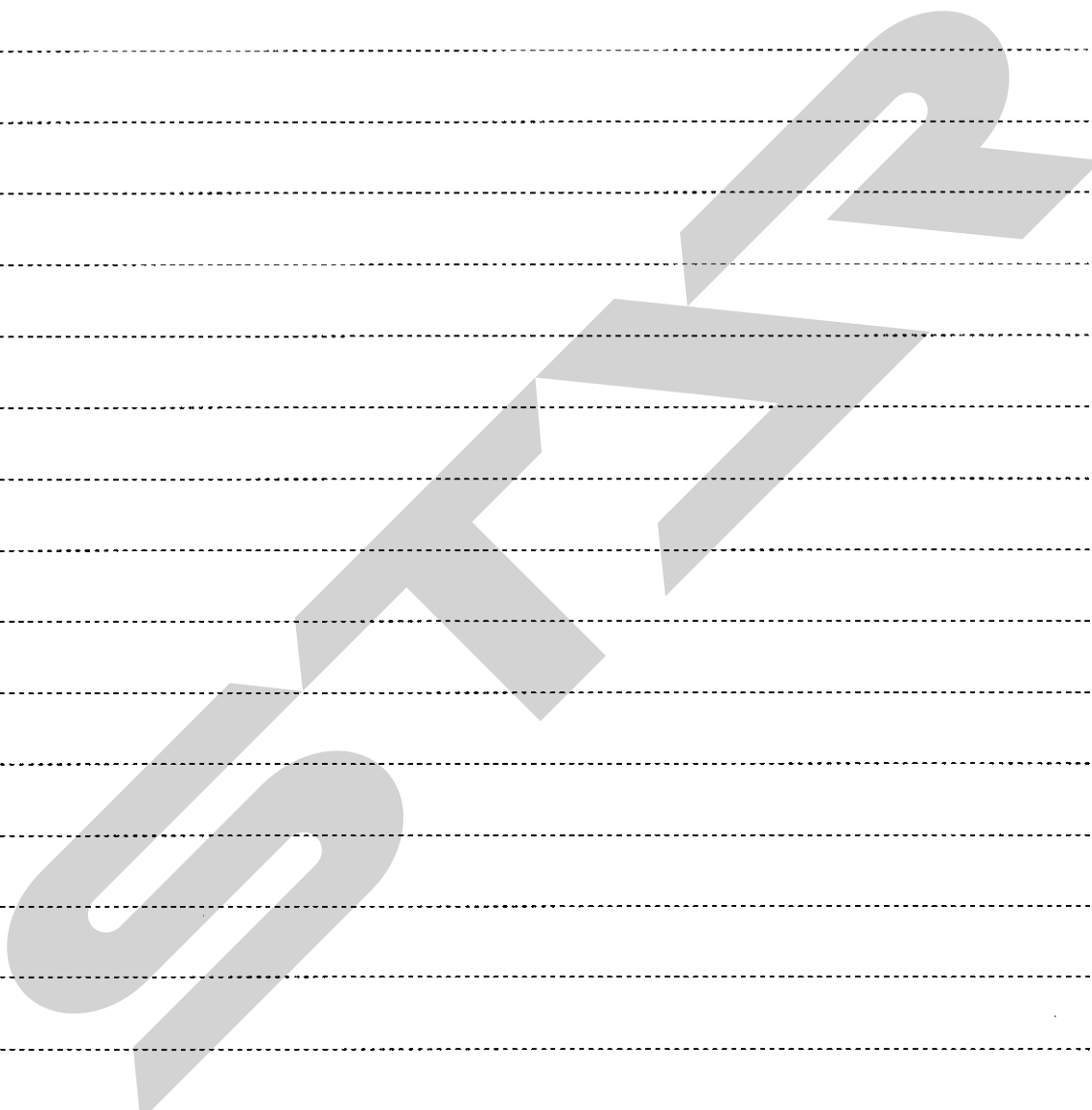
1313640000
 コード: セイギョボックス



MEMO



MEMO



START

調 整

S-080411G

本 社	066-8555	千 歳 市 上 長 都 1 0 6 1 番 地 2	TEL0123-26-1123 FAX0123-26-2412
千 歳 営 業 所	066-8555	千 歳 市 上 長 都 1 0 6 1 番 地 2	TEL0123-22-5131 FAX0123-26-2035
豊 富 営 業 所	098-4100	天 塩 郡 豊 富 町 字 上 サ ロ ベ ッ 1 1 9 1 番 地 4 4	TEL0162-82-1932 FAX0162-82-1696
帯 広 営 業 所	080-2462	帯 広 市 西 2 2 条 北 1 丁 目 1 2 番 地 4	TEL0155-37-3080 FAX0155-37-5187
中 標 津 営 業 所	086-1152	標 津 郡 中 標 津 町 北 町 2 丁 目 1 6 番 2	TEL0153-72-2624 FAX0153-73-2540
花 巻 営 業 所	028-3172	岩 手 県 花 巻 市 石 鳥 谷 町 北 寺 林 第 1 1 地 割 1 2 0 番 3	TEL0198-46-1311 FAX0198-45-5999
仙 台 営 業 所	983-0013	宮 城 県 仙 台 市 宮 城 野 区 中 野 字 神 明 1 7 9 - 1	TEL022-388-8673 FAX022-388-8735
小 山 営 業 所	323-0158	栃 木 県 小 山 市 梁 2 5 1 2 - 1	TEL0285-49-1500 FAX0285-49-1560
岡 山 営 業 所	700-0973	岡 山 県 岡 山 市 下 中 野 7 0 4 - 1 0 3	TEL086-243-1147 FAX086-243-1269
熊 本 営 業 所	861-8030	熊 本 県 熊 本 市 小 山 町 1 6 3 9 - 1	TEL096-389-6650 FAX096-389-6710
都 城 営 業 所	885-1202	宮 崎 県 都 城 市 高 城 町 穂 満 坊 1 0 0 3 - 2	TEL0986-53-2222 FAX0986-53-2233