

STAR

スラリースプレッタ

取扱説明書

製品コード K31227
型式 TSD13000DX

製品コード K31247
型式 TSD16000DX

低地散布ノズルアタッチ

製品コード K31275
型式 ATS13010

部品ご注文の際は、ネームプレートをお確かめの上、
部品供給型式を必ずご連絡下さい。

“必読”機械の使用前には必ず読んでください。

株式会社IHIスター

▲ 安全に作業するために

安全に関する警告について

本機には、▲印付きの警告ラベルを貼付しています。安全上、特に重要な項目を示しています。警告を守り、安全な作業を行ってください。

警告ラベルについて

▲ 危険

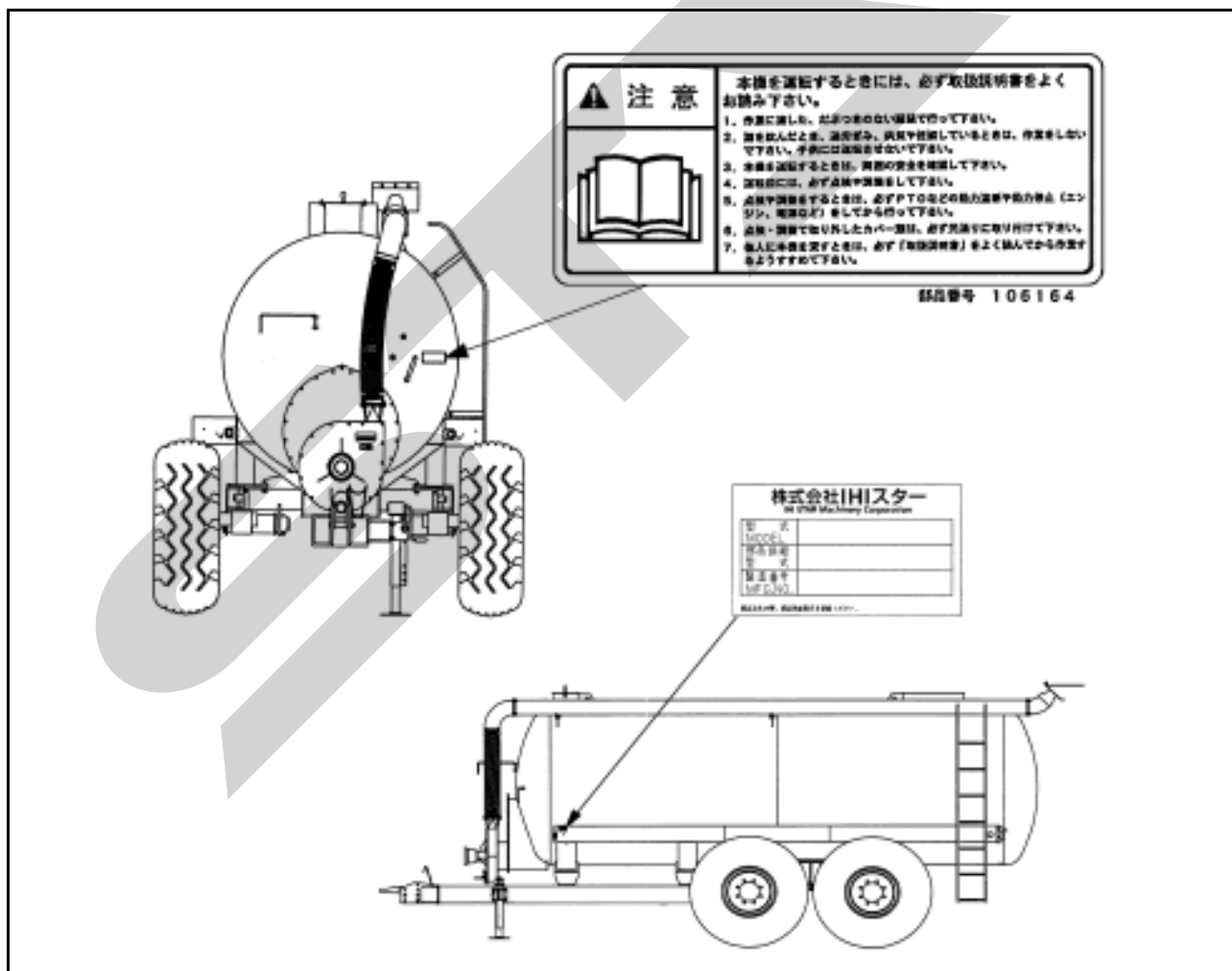
その警告に従わなかった場合、死亡または重傷を負う危険性が高いことを示します。

▲ 警告

その警告に従わなかった場合、死亡または重傷を負う可能性があることを示します。

▲ 注意

その警告に従わなかった場合、ケガを負うおそれがあることを示します。



— ラベルが損傷した時は —

警告ラベルは、使用者および周囲の作業員などへ危険を知らせる大切なものです。ラベルが損傷した時は、すみやかに貼り替えてください。注文の際には、この図に示す 部品番号 をお知らせください。

ここに記載されている注意事項を守らないと、死亡を含む傷害を生じる恐れがあります。

作業前には、作業機およびトラクタの取扱説明書をよくお読みになり、十分に理解をしてからご使用ください。

作業前に

取扱説明書は製品に近接して保存を

⚠ 注意

- 機械の取り扱いで分からない事があった時、取扱説明書を製品に近接して保存していないため自分の判断だけで対処すると思わぬ事故を起こし、ケガをする事があります。取扱説明書は、分からない事があった時にすぐに取り出せるよう、製品に近接して保存してください。

取扱説明書をよく読んで作業を

⚠ 注意

- 取扱説明書に記載されている安全上の注意事項や取扱要領の不十分な理解のまま作業すると、思わぬ事故を起こす事があります。作業を始める時は、製品に貼付している警告ラベル、取扱説明書に記載されている安全上の注意事項、取扱要領を十分に理解してから行ってください。

こんな時は運転しないでください

⚠ 警告

- 体調が悪い時、機械操作に不慣れな場合などに運転すると、思わぬ事故を起こす事があります。次の場合は、運転しないでください。
 - 過労、病気、薬物の影響、その他の理由により作業に集中できない時。
 - 酒を飲んだ時。
 - 機械操作が未熟な人。
 - 妊娠している時。

服装は作業に適していますか

⚠ 警告

- 作業に適さない服装で機械を操作すると、衣服の一部が機械に巻き込まれ、死亡を含む傷害をまねく事があります。次に示す服装で作業してください。
 - 袖や裾は、だぶつきのないものを着用する。
 - ズボンや上着は、だぶつきのないものを着用する。

- ヘルメットを着用する。
- はちまき、首巻きタオル、腰タオルなどはない。

機械を他人に貸す時は

⚠ 警告

- 機械を他人に貸す時、取扱説明書に記載されている安全上の注意事項や取扱要領が分からないため、思わぬ事故を起こす事があります。取扱い方法をよく説明し、取扱説明書を渡して使用前にはよく読むように指導してください。

機械の改造禁止

⚠ 注意

- 機械の改造や、当社指定以外の部品などを取り付けて運転すると、機械の破損や傷害事故をまねく事があります。機械の改造はしないでください。部品交換する時は、当社が指定するものを使用してください。

始業点検の励行

⚠ 注意

- 始業点検を怠ると、機械の破損や傷害事故をまねく事があります。作業を始める前には、取扱説明書に基づき点検を行ってください。

エンジン始動・発進する時は

⚠ 警告

- エンジンを始動する時、トラクタの横やステップに立ったまま行くと、緊急事態への対処ができず、運転者はもちろん周囲にいる人がケガをする事があります。運転席に座り、周囲の安全を確認してから行ってください。
- エンジンを始動する時、主変速レバーを「N」(中立)にして行わないと、変速機が接続状態になっているため、トラクタが暴走し思わぬ事故を起こす事があります。主変速レバーを「N」(中立)にして行ってください。
- 急発進するとトラクタ前輪が浮き上がる事があり、運転者が振り落とされたり、周囲の人を巻き込んだり、思わぬ事故を起こす事があります。周囲の安全を確認し、ゆっくりと発進してください。
- 室内で始動する時、排気ガスにより中毒になる事があります。窓、戸などを開け、十分に換気してください。

- PTOを切らないでエンジンを始動すると、急に作業機が駆動され、周囲にいる人がケガをする事があります。
PTOを切ってから始動してください。

作業機を着脱する時は

⚠ 警告

- 作業機を着脱するためにトラクタを移動させる時、トラクタと作業機の間に入ると、挟まれてケガをする事があります。トラクタと作業機の間に入らないでください。

⚠ 注意

- 作業機をトラクタに連結する時、傾斜地や凹凸地または軟弱地などで行うと、トラクタが不意に動き出し、思わぬ事故を起こす事があります。平坦で地盤のかたい所で行ってください。
- 連結するトラクタによっては、前輪荷重が軽くなり、操縦が不安定となって、思わぬ事故をまねく事があります。
トラクタへフロントウエイトを取り付け、バランスを取ってください。

パワージョイントを使用する時は

⚠ 危険

- カバーのないパワージョイントを使用すると、巻き込まれてケガをする事があります。
カバーのないパワージョイントは、使用しないでください。
- カバーが損傷したまま使用すると、巻き込まれてケガをする事があります。
損傷したらすぐに取り替えてください。
使用前には、損傷がないか点検してください。
- トラクタおよび作業機に着脱する時、第三者の不注意により、不意にパワージョイントが回転し、ケガをする事があります。
PTOを切り、トラクタのエンジンをとめて行ってください。
- カバーのチェーンを取り付けずに使用すると、カバーが回転し、巻き込まれてケガをする事があります。
トラクタ側と作業機側のチェーンを回転しない所に連結してください。

⚠ 注意

- 最伸時の重なりが100mmを下回ると、ジョイントを回転させた時、破損しケガをする事があります。
- 最縮時の隙間が25mmよりも小さくなると、ジョイントの突き上げが起きる事があり、ジョイントの破損をまねき、ケガをする事があります。
適正な重なり量で使用してください。

- パワージョイントを接続した時、クランプピンが軸の溝に納まっていないと、使用中に外れ、ケガをする事があります。
溝に納まっているか、接続部を押し引きして確かめてください。

公道走行時は作業機の装着禁止

⚠ 注意

- トラクタに作業機を装着して公道を走行すると、道路運送車輛法に違反します。
トラクタに作業機を装着しての走行はしないでください。

移動走行する時は

⚠ 危険

- 移動走行する時、トラクタのブレーキペダルが左右連結されていないと、片ブレーキになり、トラクタが左右に振られ横転などが起こり、思わぬ事故をまねく事があります。
ほ場での特殊作業以外は、ブレーキペダルは左右連結して使用してください。

⚠ 警告

- トラクタに運転者以外の人を乗せると、トラクタから転落したり、運転操作の妨げになって、緊急事態への対処ができず、同乗者はもちろん、周囲の人および運転者自身がケガをする事があります。
トラクタには、運転者以外の人を乗せないでください。
- 急制動・急旋回を行うと、運転者が振り落とされたり、周囲の人を巻き込んだり、思わぬ事故を起こす事があります。
急制動・急旋回はしないでください。
- 坂道・凹凸地・急カーブで速度を出しすぎると、転倒あるいは転落事故を起こす事があります。
低速走行してください。
- 旋回する時、内輪差により周囲の人を作業機に巻き込み、ケガをさせる事があります。
周囲の人や障害物との間に十分な間隔を保って行ってください。
- 側面が傾斜していたり、側溝がある通路で路肩を走行すると転落事故を起こす事があります。
路肩は走行しないでください。
- 高低差の大きい段差を乗り越えようとすると、トラクタが転倒あるいは横転し、ケガをする事があります。
あゆみ板を使用してください。
- 作業機の上に人を乗せると、転落し、ケガをする事があります。
作業機の上には、人を乗せないでください。

⚠ 注意

- 作業機への動力を切らないで走行すると、周囲の人を回転物に巻き込み、ケガを負わせる事があります。
移動走行する時は、PTOを切ってください。

作業中は

作業する時は

⚠ 警告

- 作業をする時、周囲に人を近づけると、機械に巻き込まれ、ケガをする事があります。
周囲に人を近づけないでください。
- 作業機指定のPTO回転数を超えて作業すると、機械の破損により、ケガをする事があります。
指定回転数を守ってください。
- 作業機の上に人を乗せると、転落し、ケガをする事があります。
作業機の上には、人を乗せないでください。
- 傾斜地で速度を出しすぎると、暴走事故をまねく事があります。
低速で作業してください。
下り作業をする時、坂の途中で変速すると、暴走する原因となります。
坂の前で低速に変速して、ゆっくりとおいてください。
- わき見運転をすると、周囲の障害物の回避や周囲の人への危険回避などができず、思わぬ事故を起こす事があります。
前方や周囲へ、十分に注意を払いながら運転してください。
- 手放し運転をすると、思わぬ方向へ暴走し、事故を起こす事があります。
しっかりとハンドルを握って運転してください。

⚠ 注意

- 機械の調整や、付着物の除去などを行う時、PTOおよびエンジンをとめずに作業すると、第三者の不注意により、不意に作業機が駆動され、思わぬ事故を起こす事があります。
PTOを切り、エンジンをとめ、回転部や可動部がとまっている事を確かめて行ってください。

トラクタから離れる時は

⚠ 警告

- トラクタから離れる時、傾斜地や凹凸地などに駐車すると、トラクタが暴走して思わぬ事故を起こす事があります。
平坦で安定した場所に駐車し、トラクタのエンジンをとめ、駐車ブレーキをかけて暴走を防いでください。

作業が終わったら

機体を清掃する時は

⚠ 注意

- 動力を切らずに、回転部・可動部の付着物の除去作業などを行うと、機械に巻き込まれてケガをする事があります。
PTOを切り、エンジンをとめ、回転部や可動部がとまっている事を確かめて行ってください。

終業点検の励行

⚠ 注意

- 作業後の点検を怠ると、作業機の調整不良や破損などが放置され、次の作業時にトラブルを起こしたり、ケガをする事があります。
作業が終わったら、取扱説明書に基づき点検を行ってください。

不調処置・点検・整備をする時

⚠ 注意

- 機械に異常が生じた時、そのまま放置すると、破損やケガをする事があります。
取扱説明書に基づき行ってください。
- 傾斜地や凹凸地または軟弱地などで行うと、トラクタや作業機が不意に動き出して、思わぬ事故を起こす事があります。
平坦で地盤のかたい所で行ってください。
- PTOおよびエンジンをとめずに作業すると、第三者の不注意により、不意に作業機が駆動され、思わぬ事故を起こす事があります。
PTOを切り、エンジンをとめ、回転部や可動部がとまっている事を確かめて行ってください。
- 補修や部品交換をする時、油圧系統に圧力がかかっていると、飛び出る高圧オイルで、ケガをする事があります。
油圧回路内の圧力を無くしてから行ってください。
- 不調処置・点検・整備のために外したカバー類を取り付けずに作業すると、回転部や可動部に巻き込まれ、ケガをする事があります。
元通りに取り付けてください。

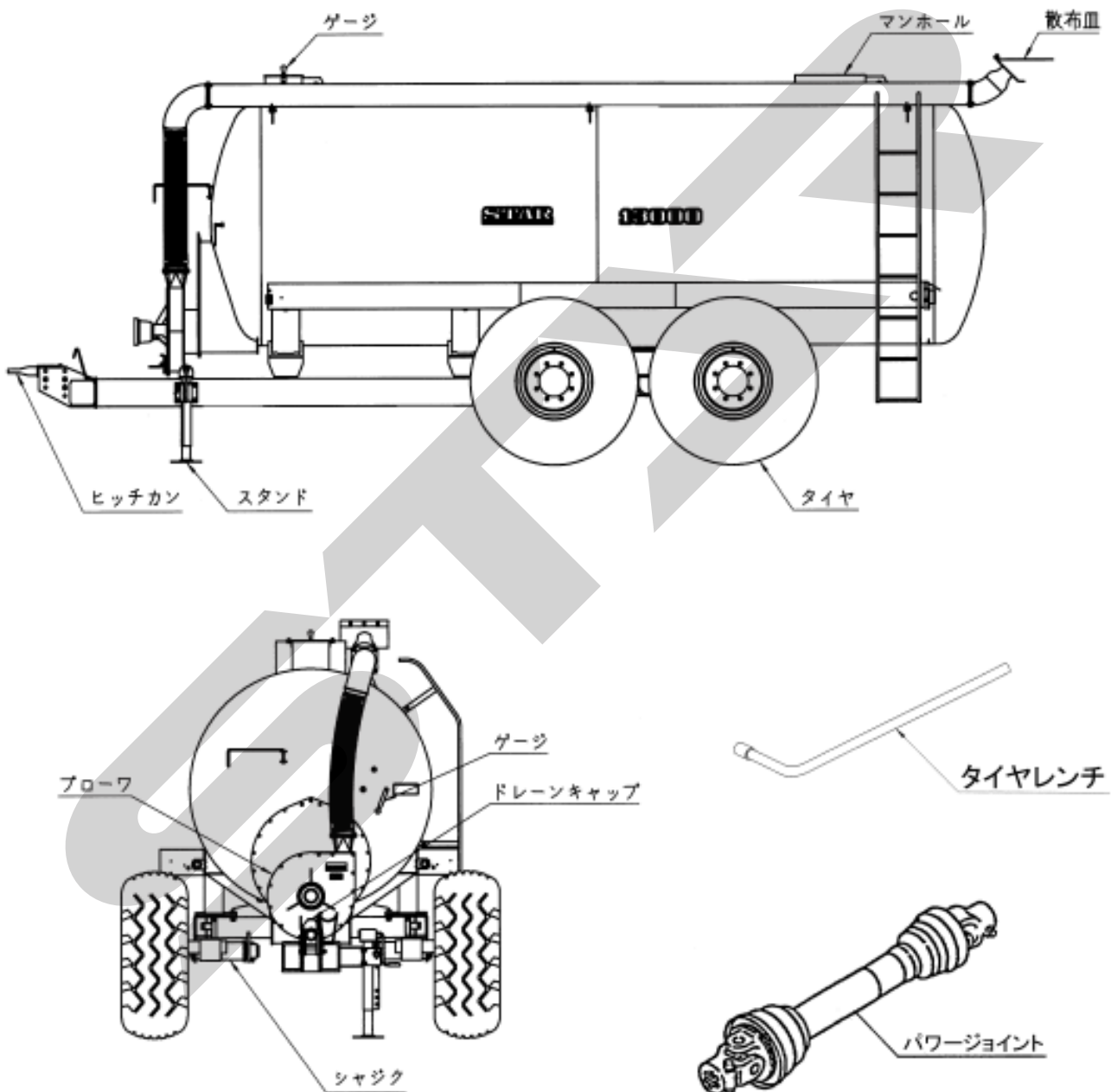
も く じ

	安全に作業するために				
	安全に関する警告について	1	作業が終わったら	4	
	作業前に	2	不調処置・点検・整備をする時	4	
	作業中は	4			
1	トラクタへの装着				
	1 各部の名称とはたらき	7	4 パワージョイントの装着	10	
	2 適応トラクタの範囲	8	1. 長さの確認方法	10	
	3 トラクタへの装着	8	2. 切断方法	10	
	1. ドローバへの連結	8	3. 安全カバーの脱着方法	11	
	2. トラクタ油圧取出口との接続	9	4. パワージョイントの連結	11	
	3. 電装の接続	9	5 低地散布ノズルアタッチメントの組立・装着 (オプション)	11	
	2	運転を始める前の点検			
		1 運転前の点検	12	2 エンジン始動での点検	13
		1. トラクタ各部の点検	12	1. 駆動系統の点検	13
2. 連結部の点検		12	2. 油圧系統の点検	13	
3. パワージョイントの点検		12	3. 電気系統の点検	13	
4. 製品本体の点検	12	3 給油箇所一覧表	13		
5. 冬期間の使用	13				

3	作業の仕方	
	1 本製品の使用目的	14
	2 作業のための調整	14
	1. ヒッチカンの調整	14
	2. 散布皿の調整	14
	3. 散布量の調整	15
	3 作業要領	15
	1. PTO回転数	15
	2. 注入作業	15
	3. 排出作業	15
4	ステアリング装置の操作	
	1. ステアリング装置の使用方法	16
	2. ステアリング装置使用時の注意	16
	5 移動走行	
	16	
	4	
	作業が終わったら	
	1 作業後の手入れ	16
	2 トラクタの切り離し	16
	3 長期格納する時	17
5	点検と整備について	
	1 点検整備一覧表	17
	2 電球の交換	18
6	不調時の対応	
	1 不調処置一覧表	18

1 トラクタへの装着

1 各部の名称とはたらき



1. パワージョイント

トラクタのPTO軸に接続し、作業機本体へ動力伝達するのに使用します。

2. ヒッチカン

トラクタに連結し、けん引します。

3. スタンド

作業機をトラクタからはずしたときに使用します。

4. ゲージ

水や糞尿の注油量の目安になります。

5. ブローワ

タンク前部にはPTO駆動の4枚羽根のブローワがあり、散布時にタンク内の水や糞尿を吹き上げます。

6. マンホール

スラリーポンプ等を使用して、タンク上部から水や糞尿を注入するための注入口です。

7. ドレインキャップ

作業後タンクに残った水や糞尿を排出するときに使用します。

8. ブレーキ用カプラ

トラクタのトレーラブレーキ取出口に接続して、作業機のブレーキをかけます。

9. タイヤレンチ

ホイールナットの増締めを使用します。

2 適応トラクタの範囲

本製品は、適切なトラクタとの装着により的確に性能を発揮できるように設計されています。

不適切なトラクタとの装着によっては本製品の耐久性に著しく影響を及ぼしたり、トラクタの運転操作に著しい悪影響を及ぼすことがあります。

この製品の適応トラクタは次のとおりです。

型 式	適応トラクタ
TSD13000DX	81~125kW (110~170PS)
TSD16000DX	95.5~130 kW (130~180PS)

※その他、トレーラブレーキ取出口が必要となります。

3 トラクタへの装着

1. ドローバへの連結

▲ 警告

- 作業機を着脱するためにトラクタを移動させる時、トラクタと作業機の人に人がいると、挟まれてケガをする事があります。
トラクタと作業機の人に人を近づけないでください。

▲ 注意

- 作業機をトラクタに着脱する時、傾斜地や凹凸地または軟弱地などで行なうと、トラクタが不意に動き出し、思わぬ事故を起こす事があります。
平坦で地盤のかたい所で行なってください。
- 連結するトラクタによっては、前輪荷重が軽くなり、操縦が不安定となって、思わぬ事故をまねく事があります。
トラクタへフロントウエイトを取り付け、バランスを取ってください。

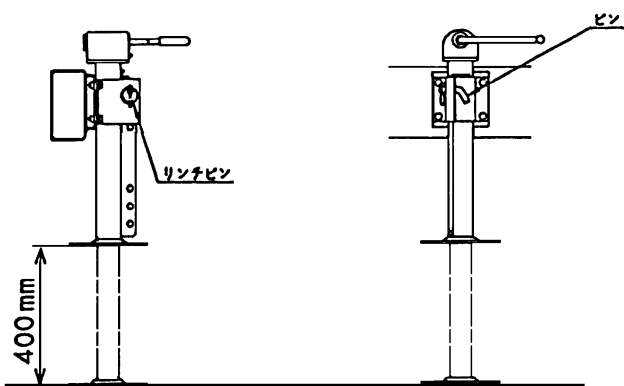
- (1) 作業機のスタンドハンドルを回し、トラクタ側ドローバの連結点の高さに合わせてください。

取扱い上の注意

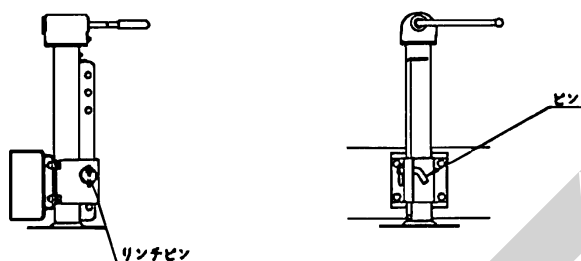
スタンドの高さ調整範囲は400mmとなっています。
調整範囲を越えた使用は破損の原因となります。
高さ調整範囲を守ってください。

- (2) トラクタのエンジンを始動し、静かに後退し、ドローバにヒッチカンを入れてください。
- (3) ドローバおよびヒッチカンの連結点の穴を合わせて、トラクタのエンジンをとめ、駐車ブレーキをかけてください。
- (4) トラクタ付属のヒッチピンを通し、リンチピンなどで抜け止めをしてください。
- (5) スタンドハンドルを回し、スタンドが地面から離れるまで縮めてください。
- (6) リンチピンを外し、ピンを抜いてから、スタンドを持ち上げて、スタンド格納時の位置となるようにピンを差し、リンチピンで抜け止めをしてください。

スタンド使用時



スタンド格納時



2. トラクタ油圧取出口との接続

- (1) 本作業機のブレーキは油圧仕様となっています。ブレーキ用カプラをトラクタのトレーラブレーキ取出口に接続してください。

取扱い上の注意

本作業機のブレーキはトレーラブレーキ専用です。
トラクタにトレーラブレーキ取出口が装備されていない場合は使用できません。

- (2) 本作業機のステアリング装置は複動油圧仕様となっています。
トラクタの複動油圧取出口に、本作業機の油圧カプラ (1/2 オス) を接続してください。

3. 電装の接続

取扱い上の注意

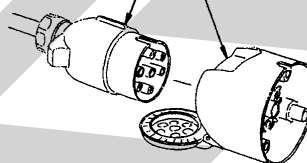
トラクタに電装品の結線をする時、エンジンキーをOFFにしないで行うとショートする事があります。
エンジンキーをOFFにして行ってください。

作業機にはトラクタと連動するテールランプを装備しています。

電装はトラクタとコネクタで接続します。
トラクタ側の外部電装品取り出し口がDIN規格7Pコネクタで装備されている場合は、そのまま作業機側コネクタをトラクタ側コネクタに接続してください。

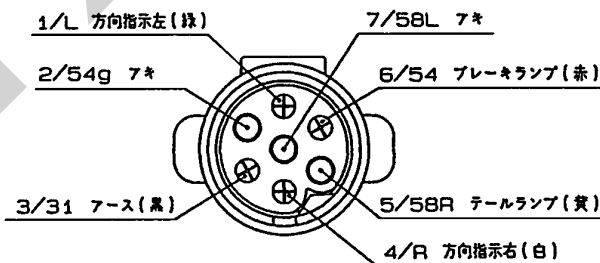
作業機側コネクタ

トラクタ側コネクタ

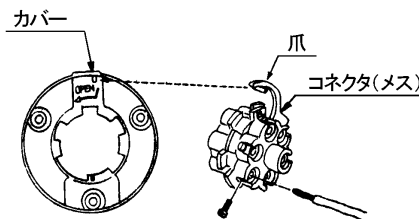


また、トラクタ側に外部電装品取り出し口が装備されていない場合は、別途トラクタ側コネクタの電気配線が必要となります。

作業機側コネクタの配線は下図の通りです。なお、コネクタは接続面方向から見ています。



- (1) トラクタ側コネクタのキャップを持ち上げ、作業機側コネクタから抜いてください。
- (2) トラクタ側コネクタの爪をはずし、反時計回りにまわすとコネクタがカバーからはずれます。
- (3) マイナス (-) ドライバーでネジを緩め、それぞれの端子にコードを配線し、締め付けてください。
- (4) 再度、カバーにはめ込み、時計回りにまわし、爪を掛けてください。



- (5) トラクタ側コネクタは作業機と連結した時接続しやすい場所に取り付けてください。

4 パワージョイントの装着

⚠ 危険

- カバーのないパワージョイントを使用すると、巻き込まれてケガをする事があります。カバーのないパワージョイントは、使用しないでください。
- カバーが損傷したまま使用すると、巻き込まれてケガをする事があります。損傷したらすぐに取り替えてください。使用前には、損傷がないか点検してください。
- トラクタおよび作業機に着脱する時、第三者の不注意により、不意にパワージョイントが回転し、ケガをする事があります。PTOを切り、トラクタのエンジンをとめて行ってください。
- カバーのチェーンを取り付けずに使用すると、カバーが回転し、巻き込まれてケガをする事があります。トラクタ側と作業機側のチェーンを回転しない所に連結してください。

⚠ 注意

- 最伸時の重なりが100mmを下回ると、ジョイントを回転させた時、破損しケガをする事があります。最縮時の隙間が25mmよりも小さくなると、ジョイントの突き上げが起きる事があり、ジョイントの破損をまねき、ケガをする事があります。適正な重なり量で使用してください。

1. 長さの確認方法

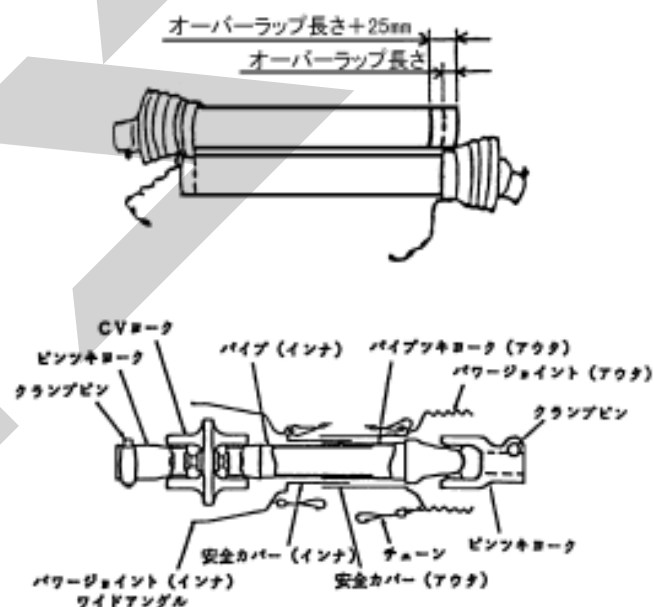
- (1) 作業機をけん引しながら前進し、トラクタと作業機がほぼ一直線になった状態で停止してください。
- (2) パワージョイント（アウト）から、パワージョイント（インナ）を引き抜いてください。
- (3) ピン付ヨークのクランプピンを押して、それぞれのパワージョイントをPTO軸、PIC軸に連結し、クランプピンが元の位置に出るまで押し込んでください。
- (4) 安全カバー同士を重ね合わせた時、パイプ（アウト）とパイプ（インナ）の重なり量が100mm以下の場合、販売店に連絡し、長いパワージョイントと交換してください。
- (5) PTO軸およびPIC軸からパワージョイントのアウトとインナを取り外してください。
- (6) 作業機をけん引しながら旋回し、作業機ドロバ側面とトラクタ後輪の間隔が約5cm程度になった時、停止してください。

(7) ピン付ヨークのクランプピンを押して、パワージョイントをPTO軸、PIC軸に連結し、クランプピンが元の位置に出るまで押し込んでください。

(8) 安全カバー同士を重ね合わせた時、安全カバー（アウト）と安全カバー（インナ）がオーバーラップする位置に目印を付け、さらにオーバーラップした長さに25mmを加えた位置に印を付け、この印からカバー端部までの長さを切断方法の手順に基づき切断してください。

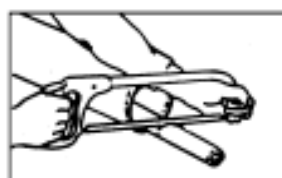
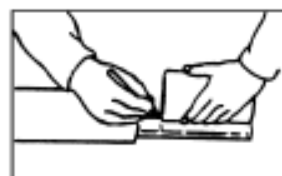
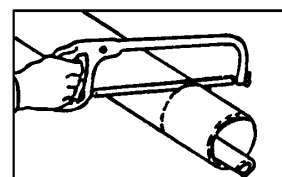
取扱い上の注意

パワージョイントを上下に重ね合わせた時、トラクタ後輪に接触し、ほぼ直線にならない場合は、作業機ドロバ側面とトラクタ後輪の間隔が広くなるようにトラクタを移動してください。



2. 切断方法

- (1) 安全カバーのアウト・インナ両方を長い分だけ切り取ります。
- (2) 切り取った同じ長さをパイプの先端から計ります。
- (3) パイプのアウトとインナ両方を金ノコまたはカッターで切断します。切断する時は、パイプの中にウエスを詰め、切り粉がパイプ内面に付着するのを防いでください。

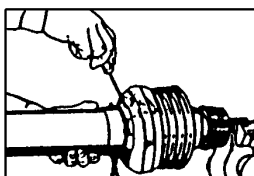


(4) 切り口をヤスリなどでなめらかに仕上げしてからパイプをよく清掃し、次にグリースを塗布して、アウタとインナを組み合わせます。

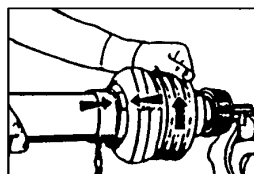
3. 安全カバーの脱着方法

(1) 安全カバーの分解手順

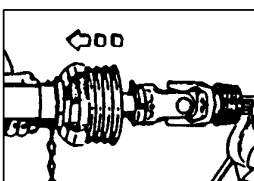
① 固定ネジを取り外してください。



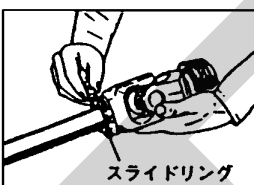
② 安全カバーを取りはずし位置へ回してください。



③ 安全カバーを引き抜いてください。

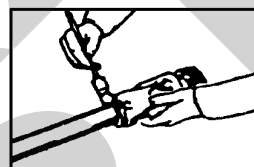


④ スライドリングを取り出してください。

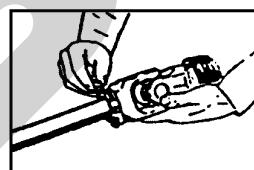


(2) 安全カバーの組立手順

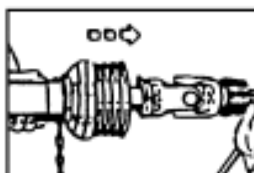
① ヨークのスライドリング溝とパイプ(インナ)に高品質グリースを塗ってください。



② スライドリングのつばをパイプ側に向け、切り口を開いて溝にはめてください。



③ その上に安全カバーをはめてください。



④ カバーをしっかりと止まるまで回してください。



⑤ 固定ネジを締め付けてください。

4. パワージョイントの連結

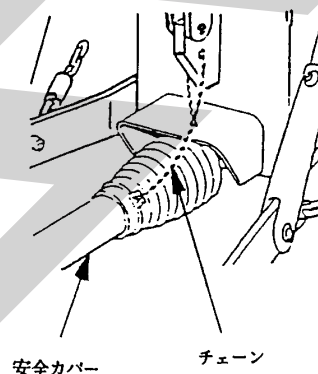
(1) ピン付ヨークのクランプピンを押して、ワイドアングル側をトラクタPTO軸に、他方をPIC軸に連結し、クランプピンが元の位置に出るまで押し込んでください。

▲ 注意

● パワージョイントを接続した時、クランプピンが軸の溝に納まっていないと、使用中に外れ、ケガをする事があります。溝に納まっているか、接続部を押し引きして確かめてください。

(2) 安全カバーのチェーンを固定した所に取り付け、カバーの回転を防いでください。

チェーンは旋回時の動きに順応できる余裕を持たせ、また他へ引っかかりなどがないように余分なたるみを取ってください。



5 低地散布ノズルアタッチメントの組立・装着 (オプション)

地表近くに散布できます。散布幅10～11m (スラリーの性状によって異なります。)

▲ 警告

● アタッチメントを装着する時、トラクタのエンジンをとめずに行うと、第三者の不注意により不意にトラクタが動いたりして、事故を起こす事があります。エンジンをとめて、作業機の車輪に輪止めをして行ってください。

● 取り付け作業は高所作業となるので、安全な足場を確保して作業してください。

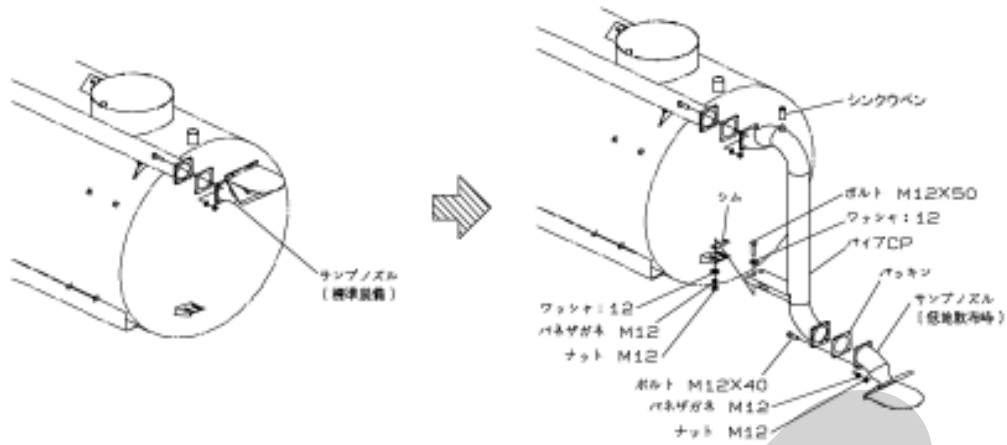
組立・装着方法

(1) 標準装備のサンプノズルを取り外してください。

(2) パイプCPにシンクウベンを取り付けてください。(パイプCP内部に空気を吸い込む向き)

(3) パイプCPを取り付けてください。その際タンクの取付部とのスキマが無くなるようにシムを入れてください。

(4) 本図の向きにサンプノズルを取り付けてください。



2 運転を始める前の点検

機械を調子よく長持ちさせるため、作業前に必ず行いましょう。

1 運転前の点検

1. トラクタ各部の点検

トラクタの取扱説明書に基づき点検を行ってください。

2. 連結部の点検

トラクタのドローバと作業機のヒッチカンが、トラクタ付属のヒッチピンで連結され、リンチピンなどで抜け止めが確実にされているか。

不具合が見つかった時は、「1-3 トラクタへの装着」の説明に基づき不具合を解消してください。

3. パワージョイントの点検

ジョイントの抜け止めのクランプピンが、PTO軸、PIC軸それぞれの溝に納まっているか。

不具合が見つかった時は、「1-4 パワージョイントの装着」の説明に基づき不具合を解消してください。

4. 製品本体の点検

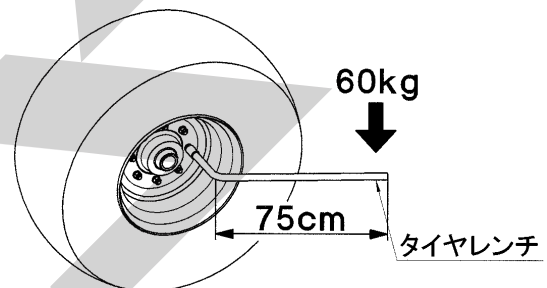
(1) 各部のボルト・ナットに緩みはないか。

ホイールナットなど特に重要な部分のナットに緩みがないか点検してください。

ホイールナットが緩んでいる場合は、表に基づき適正締付トルクにしてください。

タイヤレンチに手で体重をかけて静かに締めてください。

型 式	ホイールナット サイズ	締付トルク
TSD13000DX TSD16000DX	M20×1.5	450N・m (4590kgf・cm)



(2) タイヤの亀裂、損傷はないか。

また、タイヤの溝深さは適正か。異常摩耗はないか。不具合が見つかった時は部品を交換してください。

(3) タイヤの空気圧は適正か。

不具合が見つかった時は表に基づき空気を補充してください。

型 式	タイヤサイズ	空 気 圧
TSD13000DX	550/60-22.5-12PR	225kPa (2.3kg/cm ²)
TSD16000DX	600/55-26.5-12PR	196kPa (2.0kg/cm ²)

(4) 損傷部品はないか。

損傷部品が見つかった時は、補修もしくは部品を交換してください。

(5) 各部の給油は十分か。

不具合が見つかった時は「2-3 給油箇所一覧表」の説明に基づき給油してください。

(6) チェックバルブはきちんと作動するか。

(低地サンプノズルアタッチ装着時 オプション)
チェックバルブの弁を手で押し、きちんと開閉するか確認してください。また、弁部に付着物等がないか確認してください。不具合が見つかった時は、清掃もしくはバルブを交換してください。

▲ 注意

- チェックバルブがきちんと作動しないと、スラリー満載投入時および散布途中にPTOを止めても散布口からスラリーが流出し続けます。必ずチェックバルブが正常に作動する状態で作業を行ってください。

5. 冬期間の使用

冬期間は、排出されずに残った水や糞尿が凍結する事があります。PIC軸を手で回し、ブローワが凍結していない事を確認してから作業してください。ブローワが回転しない場合は凍結部を溶かしてから使用してください。

2 エンジン始動での点検

▲ 警告

- PTOを切らないでエンジンを始動すると、急に作業機が駆動され、周囲にいる人がケガをする事があります。PTOを切ってから始動してください。

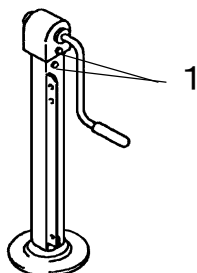
1. 駆動系統の点検

トラクタのエンジンをかけ、PTOを接続し、低速で回転させてください。

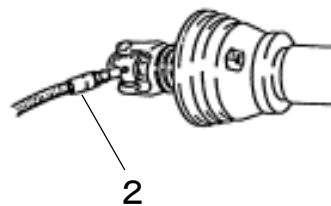
- (1) パワージョイントから作業機本体までに異常はないか。
不具合が見つかった時は、「6-1 不調処置一覧表」に基づき不具合を解消してください。

3 給油箇所一覧表

- 給油・塗布するオイルは清浄なものを使用してください。
- グリースを給脂する場合、適量とは古いグリースが排出され、新しいグリースが出るまでです。不具合が見つかった時は、「6-1 不調処置一覧表」に基づき不具合を解消してください。



スタンド



パワージョイント

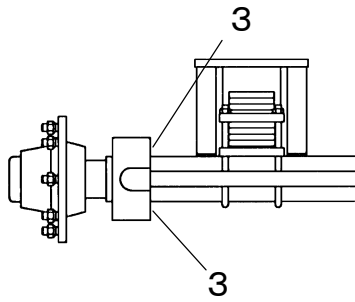
2. 油圧系統の点検

- (1) ブレーキに異常はないか。
ブレーキ用のカプラを接続し、トラクタのブレーキペダルを踏み、ブレーキ用シリンダが動作するか確認してください。
- (2) ステアリング装置に異常はないか
ステアリング用のカプラを接続し、トラクタ油圧レバーを操作して、ステアリング用シリンダが動作するか確認してください。

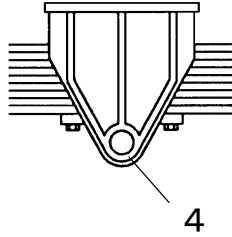
油圧系統に異常が見つかった時は、「6-1 不調処置一覧表」に基づき処置してください。
トラクタ油圧系統などに異常がある時は、トラクタ販売店にご相談ください。

3. 電気系統の点検

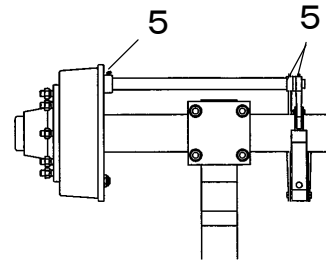
トラクタのブレーキ・ウインカーの操作をして、スラリースプレッドのテールランプが正しく連動するか確認してください。



ステアリング装置



サスペンション



ブレーキ

No.	給油場所	箇所	潤滑油の種類	交換時期	給油量	備考
1	スタンド	1	グリース	作業シーズン毎	適量	給脂
2	パワージョイント	—	〃	〃	〃	〃
3	ステアリング装置	4	〃	〃	〃	〃
4	サスペンション	2	〃	〃	〃	〃
5	ブレーキ(TSD16000DX)	6	〃	〃	〃	〃

3 作業の仕方

安全を確認して慎重に作業してください。

1 本製品の使用目的

1. 本製品は、水、家畜の糞尿を散布する機械です。
2. 法的規制のある薬物、危険物の運搬、散布等には使用しないでください。

2 作業のための調整

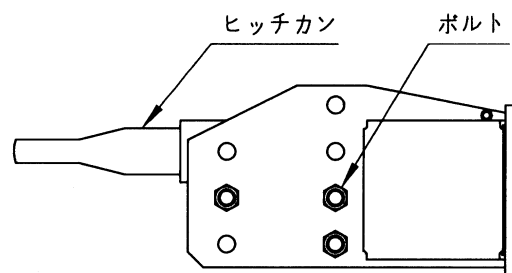
▲ 注意

- 傾斜地や凹凸地または軟弱地などで行うと、トラクタや作業機が不意に動き出して、思わぬ事故を起こす事があります。
平坦で地盤のかたい所で行ってください。
- PTOおよびエンジンを止めずに作業すると、第三者の不注意により、不意に作業機が駆動され、思わぬ事故を起こす事があります。
PTOを切り、エンジンを止め、回転部や可動部が止まっている事を確かめて行ってください。

1. ヒッチカンの調整

トラクタ側のヒッチ高さの違いによりタンクが前傾しない事があります。その場合は、ヒッチカンの取付け高さを調節してください。

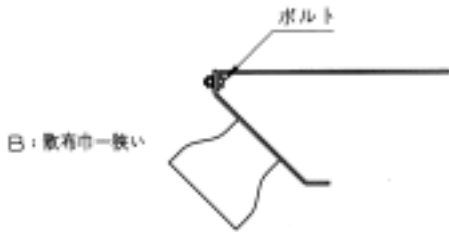
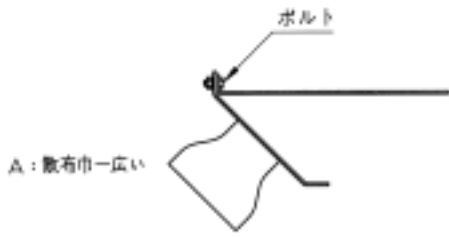
- (1) 図示部のボルト3本を取り外してください。
- (2) タンクの傾斜角が大きい場合はヒッチカンを下側へ、小さい場合は上側へずらしてください。
ヒッチカンは上下の向きを変えて取付けできます。
- (3) ボルトを通し、ナット、バネザガネで固定してください。



2. 散布皿の調整

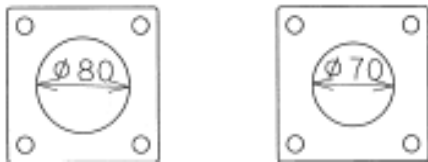
散布皿は液体の粘度により異なります。散布皿の取り付け向きを変えると、散布皿を変える事ができます。出荷時はAの状態です。希望の散布皿になる位置にセットしてください。

- (1) 図示部のボルト3本を取り外してください。
- (2) 散布皿を広くする場合はAの向きに、狭くする場合はBの向きに、散布皿を動かしてください。
- (3) ボルトを通し、ナット、バネザガネで固定してください。



3. 散布量の調整

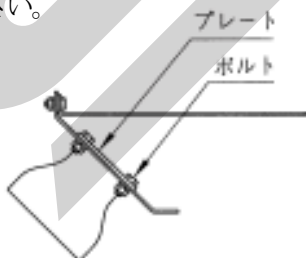
散布量は液体の粘度により異なります。散布口に散布量調整プレート（以下プレート）を取付ける事により、散布量を調整する事ができます。内径の違う2種類のプレートが標準装備されています。



プレートと散布量の関係の目安は、下記の通りです。散布量はスラリーの粘度により異なります。

	プレート無	プレート; φ80	プレート; φ70
散布量 (L/分)	6500	4000	3000

- (1) 図示部のボルト4本を取り外してください。
- (2) 希望のプレートを取付けてください。
- (3) ボルトを通し、ナット、バネザガネで固定してください。
- (4) プレートを取付けない場合は、ボルトのみ取付けてください。



3 作業要領

⚠ 警告

- 傾斜地で速度を出しすぎると、暴走事故をまねく事があります。低速で作業してください。下り作業をする時、坂の途中で変速すると、暴走する原因となります。坂の前で低速に変速して、ゆっくりとお降りください。

1. PTO回転数

本作業機の適正PTO回転数は **540rpm** です。

⚠ 警告

- 本作業機指定のPTO回転数を超えて作業すると、機械の破損により、ケガをする事があります。指定回転数を守ってください。

取扱い上の注意

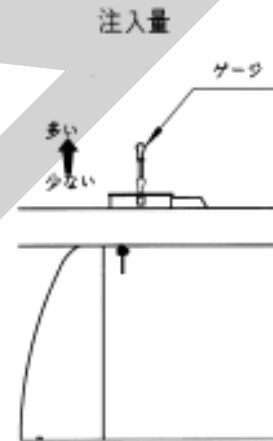
エンジンが高速回転の状態です PTOクラッチを入れると、ブローワやパワージョイントが破損する場合があります。

PTOクラッチを入れる時は、エンジン回転を低速にして入れてください。

2. 注入作業

お手持ちのスラリーポンプ等を使用し、タンク後部のマンホールから注入してください。

注入時はタンク上部のゲージを目安に注入してください。ゲージは150mm 昇降します。



3. 排出作業

取扱い上の注意

木片や石等の異物が混入するとブローワやパワージョイントが破損することがあります。異物が混入しないようにしてください。

- (1) PTOを低速回転で接続し、ブローワを回転させてください。
- (2) PTO回転数を本作業機の適正回転数 (540rpm) にセットしてください。
- (3) 走行クラッチを接続し、散布作業をはじめてください。

4 ステアリング装置の操作

本作業機のステアリング装置は、トラクタの旋回に合わせて、四輪タンデム車軸の後輪タイヤが追従します。

1. ステアリング装置の使用方法

ステアリング装置は、油圧シリンダを操作して、後輪タイヤが追従する状態と固定される状態のいずれかを選択します。

(1) 油圧シリンダ；縮

コーナリング等の路面抵抗により、後輪タイヤが追従します。

(2) 油圧シリンダ；伸

コーナリング等の路面抵抗に関わらず、後輪タイヤは直進状態に固定されます。

2. ステアリング装置使用時の注意

後進時は、後輪タイヤを直進状態に固定して走行してください。

5 移動走行

▲ 警告

- 作業機への動力を切らないで走行すると、周囲の人を回転物に巻き込み、ケガを負わせる事があります。
移動走行する時は、PTOを切ってください。

1. 本作業機に水や糞尿を積載して移動する時、トラクタの操縦性は空車時とは大きく変化します。
水や糞尿の積載により、トラクタの前輪荷重割合が減少し、ハンドルの切れ味が低下したり、ブレーキをかけた時の制動距離が長くなるなどの現象としてあらわれます。移動走行する時は、低速走行し、ブレーキ操作は早めに行ってください。
2. 後退時は、ステアリング装置の油圧シリンダを伸ばし、後輪タイヤを直進状態に固定して走行してください。

4 作業が終わったら

長持ちさせるために、手入れは必ずしましょう。

▲ 注意

- 動力を切らずに、回転部・可動部の付着物の除去作業などを行うと、機械に巻き込まれてケガをする事があります。
PTOを切り、エンジンをとめ、回転部や可動部がとまっている事を確かめて行ってください。

1 作業後の手入れ

1. ドレーンキャップを外し、ブローワ内の水や糞尿を排出してください。
2. 作業終了後は、タンクを水洗いしてください。
3. ボルト、ナット、ピン類の緩み、損傷はないか、又、破損部品がないか確認してください。
異常があれば、ボルトの増締め、部品の交換をしてください。
4. 各部の給油箇所は「2-3 給油箇所一覧表」に基づき給油してください。
5. PTO軸、PIC軸、ジョイントスプライン部など塗装されていない露出部は、さびを防ぐためグリースを塗布してください。
6. 冬期間の作業終了後は、ドレーンキャップを外し、機体を前傾させて、上部散布パイプ内の水や糞尿を排出し、凍結を防いでください。

2 トラクタからの切り離し

▲ 注意

- 作業機をトラクタから切り離す時、傾斜地や凹凸地または軟弱地などで行うと、トラクタが不意に動き出し、思わぬ事故を起こす事があります。
平坦で地盤のかたい所で行ってください。

1. トラクタのエンジンをとめ、駐車ブレーキをかけてください。
2. PTO軸からパワージョイントを外してください。
3. トラクタの油圧レバーを操作し、油圧回路内の圧力を無くして外部油圧取出口からカプラを取り外してください。
4. 電装品の作業機側コネクタをトラクタ側コネクタから外してください。
5. 作業機のスタンドを立て、ヒッチカンがトラクタのドローバから浮き上がるまで、スタンドハンドルを回してください。
6. ヒッチピンの抜け止めやピンを外し、ヒッチピンを抜いてください。
7. トラクタのエンジンを始動し、静かに前進させ、ドローバからヒッチカンを外してください。
8. 取り外したヒッチピンは、抜け止めピンとともに、保管してください。

3 長期格納する時

1. 機体各部の清掃をしてください。
2. 摩耗した部品、破損した部品は、交換してください。
3. 「2-3 給油箇所一覧表」に基づき、油脂を補給してください。

また、回転、回動支点およびパワージョイントのクランプピンを含む摺動部には注油し、PTO軸、PIC軸、パワージョイントのスプライン部にはグリースを塗布してください。

4. 塗装損傷部を補修塗装または油を塗布し、さびの発生を防いでください。
5. 格納は風通しのよい屋内に保管してください。

5 点検と整備について

調子良く作業するために、定期的に行いましょう。機械の整備不良による事故などを未然に防ぐために、「5-1 点検整備一覧表」に基づき、各部の点検・整備を行い、機械を最良の状態で、安心して作業が行えるようにしてください。

▲ 注意

- PTOおよびエンジンをとめずに作業すると、第三者の不注意により、不意に作業機が駆動され、思わぬ事故を起こす事があります。PTOを切り、エンジンをとめ、回転部や可動部がとまっている事を確かめて行ってください。
- 油圧系統の点検整備のため、補修や部品交換をする時、圧力がかかっていると、飛び出る高圧オイルでケガをする事があります。油圧回路内の圧力を無くしてから行ってください。
- 点検整備のために外したカバー類を取り付けずに作業すると、回転部や可動部に巻き込まれ、ケガをする事があります。元通りに取り付けてください。

1 点検整備一覧表

時 間	チェック項目	処 置
新品使用 1 時間	全ボルト・ナットのゆるみ	増し締め
使 用 毎 (始業終業点検)	機械の清掃 パワージョイントの破損 ホイールナットのゆるみ タイヤの亀裂・損傷 タイヤの異常摩耗 タイヤの空気圧 各部の損傷、脱落部品 各部のボルト・ナットのゆるみ 各部の給油 チェックバルブの作動確認	部品交換 「2-1-4 製品本体の点検」に基づき調整 交 換 " 「2-1-4 製品本体の点検」に基づき調整 部品交換、取付 増し締め 「2-3 給油箇所一覧表」に基づき給油 清掃、交換
シーズン終了後	機械の清掃 タイヤの溝深さ 各部の損傷、部品脱落 各部のボルト・ナットのゆるみ 各部の給油 塗装損傷部	溝が浅ければ交換 部品交換、取付 全ボルト・ナットの増し締め 「2-3 給油箇所一覧表」に基づき給油 塗装または油塗布

2 電球の交換

テールランプの電球を交換する際はレンズを取り外して行ないます。

電球は当社推奨の規格を使用してください。

	定 格	スバル-品番(参考)
ウィンカー	12V 21W S25	BP4575B
尾 灯	12V 21W/5W S25	BP4875B
制 動 灯		

6 不調時の対応

エンジンをとめてから処置してください。

トラブルが発生したら「6-1 不調処置一覧表」に基づき処置してください。

▲ 注意

- PTOおよびエンジンをとめずに作業すると、第三者の不注意により、不意に作業機が駆動され、思わぬ事故を起こす事があります。PTOを切り、エンジンをとめ、回転部や可動部がとまっている事を確かめて行ってください。

- 油圧系統の点検整備のため、補修や部品交換をする時、圧力がかかっていると、飛び出る高圧オイルでケガをする事があります。油圧回路内の圧力を無くしてから行ってください。
- 点検整備のために外したカバー類を取り付けずに作業すると、回転部や可動部に巻き込まれ、ケガをする事があります。元通りに取り付けてください。

1 不調処置一覧表

症 状	原 因	処 置
●機体がふらつく	左右のタイヤ空気圧がアンバランス	「2-1-4 製品本体の点検」に基づき適正空気圧にする
	ホイールナットがゆるんでいる	増し締めする
	ハブのベアリングの摩耗	キャスルナットの増し締めまたはベアリングの部品交換
●散布できない	ブローワ内で異物が詰まっている	ブローワ内の清掃
	ジョイントの破損	部品交換
●ステアリング装置が操作できない	カプラが外れている	カプラを接続し直す
	油圧継手からの油もれ	シールテープを巻き、再取付
●ブレーキがきかない	油圧ホースからの油もれ	部品交換

原因や処置の仕方がわからない場合は下記事項とともに購入先にご相談ください。

1. 製 品 名
2. 部品供給型式 (型式)
3. 製 造 番 号
4. 故 障 内 容 (できるだけ詳しく)

本 社	066-8555	千歳市上長都1061番地2	TEL0123-26-1123 FAX0123-26-2412
千歳営業所	066-8555	千歳市上長都1061番地2	TEL0123-22-5131 FAX0123-26-2035
豊富営業所	098-4100	天塩郡豊富町字上サロベツ1191番地44	TEL0162-82-1932 FAX0162-82-1696
帯広営業所	080-2462	帯広市西22条北1丁目12番地4	TEL0155-37-3080 FAX0155-37-5187
中標津営業所	086-1152	標津郡中標津町北町2丁目16番2	TEL0153-72-2624 FAX0153-73-2540
花巻営業所	028-3172	岩手県花巻市石鳥谷町北寺林第11地割120番3	TEL0198-46-1311 FAX0198-46-5999
仙台営業所	983-0013	宮城県仙台市宮城野区中野字神明179-1	TEL022-388-8673 FAX022-388-8735
小山営業所	323-0158	栃木県小山市梁2512-1	TEL0285-49-1500 FAX0285-49-1560
岡山営業所	700-0973	岡山県岡山市北区下中野704-103	TEL086-243-1147 FAX086-243-1269
熊本営業所	861-8030	熊本県熊本市小山町1639-1	TEL096-389-6650 FAX096-389-6710
都城営業所	885-1202	宮崎県都城市高城町穂満坊1003-2	TEL0986-53-2222 FAX0986-53-2233