

# STAR

# バキュームカー

## 取扱説明書

製品コード K31231 ・ K31246  
型 式 TVC3800 ・ TVC3810

製品コード K31232 ・ K31233  
型 式 TVC5100 ・ TVC6800

製品コード K31234  
型 式 TVC8800

ユアツマンホールアタッチメント (TVC8800オプション)

製品コード K31245  
型 式 AYM8800

部品ご注文の際は、ネームプレートをお確かめの上  
部品供給型式を必ずご連絡下さい。

“必読” 機械の使用前には必ず読んでください。

---

# スター農機株式会社

START

C

C


# ⚠ 安全に作業するために

## 安全に関する警告について

本機には、⚠印付きの警告ラベルを貼付しています。安全上、特に重要な項目を示しています。警告を守り、安全な作業を行ってください。


### 警告ラベルについて

- ⚠ 危険** その警告に従わなかった場合、死亡または重傷を負う危険性が高いことを示します。
- ⚠ 警告** その警告に従わなかった場合、死亡または重傷を負う可能性があることを示します。
- ⚠ 注意** その警告に従わなかった場合、ケガを負うおそれがあることを示します。

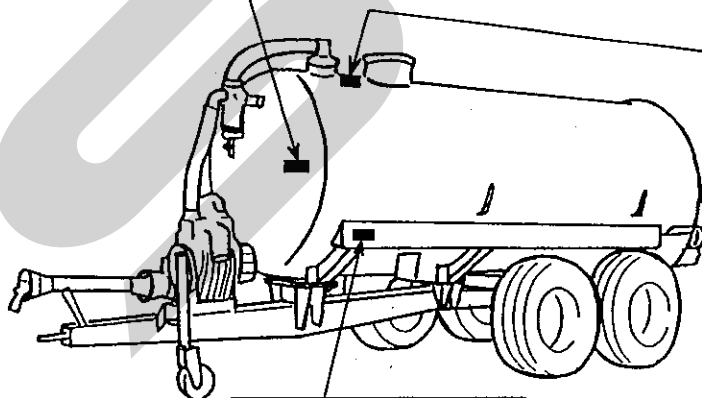
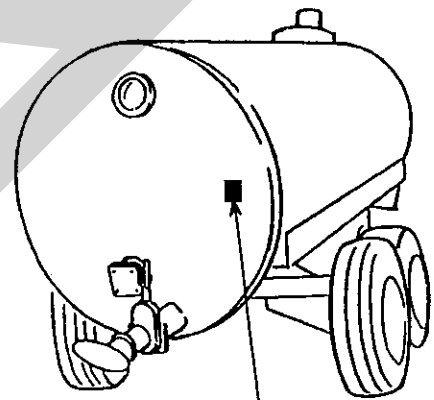

**注意**

本機を運転するときには、必ず取扱説明書をよくお読み下さい。

1. 作業に直した、だぶつきのない履鞋で行ってください。
2. 酒を飲んだとき、疲労や眠気、病気や怪我しているときは、作業をしないで下さい。子供には運転させないで下さい。
3. 本機を運転するときは、周囲の安全を確認して下さい。
4. 運転前には、必ず点検や調整をして下さい。
5. 点検や調整をするときは、必ずPTOなどの動力遮断や動力停止（エンジン、電源など）をしてから行って下さい。
6. 点検・調整で取り外したカバー類は、必ず元通りに取り付けて下さい。
7. 他人に本機を貸すときは、必ず「取扱説明書」をよく読んでから作業するようすすめて下さい。





部品番号 106164



<b>スター農機株式会社</b> STAR FARM MACHINERY MFG. CO., LTD.	
型 式	MODEL
部品供給	
型 式	
製造番号	MFG. NO.
※販売エリア、部品供給状況により異なります。	

⚠ 警告

タンクが加圧されている時、ハッチを開けると急に開き、ケガをする事があります。

加圧されている時は、開けないで下さい。

「吸入・排出」時以外は、ポンプのコックを吸・排の中間位置にして下さい。

部品番号 106460

### — ラベルが損傷した時は —

警告ラベルは、使用者および周囲の作業員などへ危険を知らせる大事なものです。ラベルが損傷した時は、すみやかに貼り替えてください。

注文の際には、この図に示す 部品番号 をお知らせください。

## 安全操作上の注意点

ここに記載されている注意事項を守らないと、死亡を含む傷害を生じる恐れがあります。

作業前には、作業機およびトラクタの取扱説明書をよくお読みになり、十分に理解してからご使用ください。

### 作業前に

取扱説明書は製品に近接して保存を

#### ▲注意

- 機械の取り扱いで分からない事があった時、取扱説明書を製品に近接して保存していないため、自分の判断だけで対処すると思わぬ事故を起こしケガをする事があります。取扱説明書は、分からない事があった時にすぐに取り出せるよう、製品に近接して保存してください。

取扱説明書をよく読んで作業を

#### ▲注意

- 取扱説明書に記載されている安全上の注意事項や取扱要領の不十分な理解のまま作業すると、思わぬ事故を起こす事があります。作業を始める時は、製品に貼付している警告ラベル、取扱説明書に記載されている安全上の注意事項、取扱要領を十分に理解してから行ってください。

こんな時は運転しないでください

#### ▲警告

- 体調が悪い時、機械操作に不慣れな場合などに運転すると、思わぬ事故を起こす事があります。次の場合は、運転しないでください。
  - 過労、病気、薬物の影響、その他の理由により作業に集中できない時。
  - 酒を飲んだ時。
  - 機械操作が未熟な人。
  - 妊娠している時。

服装は作業に適していますか

#### ▲警告

- 作業に適さない服装で機械を操作すると、衣服の一部が機械に巻き込まれ、死亡を含む傷害をまねく事があります。次に示す服装で作業してください。
  - 袖や裾は、だぶつきのないものを着用する。
  - ズボンや上着は、だぶつきのないもの

を着用する。

- ヘルメットを着用する。
- はちまき、首巻きタオル、腰タオルなどはしない。

機械を他人に貸す時は

#### ▲警告

- 機械を他人に貸す時、取扱説明書に記載されている安全上の注意事項や取扱要領が分からないため、思わぬ事故を起こす事があります。取扱い方法をよく説明し、取扱説明書を渡して使用前にはよく読むように指導してください。

機械の改造禁止

#### ▲注意

- 機械の改造や、当社指定以外のアタッチメント・部品などを取り付けて運転すると、機械の破損や傷害事故をまねく事があります。機械の改造はしないでください。アタッチメントは、当社指定製品を使用してください。部品交換する時は、当社が指定するものを使用してください。

始業点検の励行

#### ▲注意

- 始業点検を怠ると、機械の破損や傷害事故をまねく事があります。作業を始める前には、取扱説明書に基づき点検を行ってください。

エンジン始動・発進する時は

#### ▲警告

- エンジンを始動する時、トラクタの横やステップに立ったまま行くと、緊急事態への対処ができず、運転者はもちろん周囲にいる人がケガをする事があります。運転席に座り、周囲の安全を確認してから行ってください。
- エンジンを始動する時、主変速レバーを「N」（中立）にして行わないと、変速機が接続状態になっているため、トラクタが暴走し思わぬ事故を起こす事があります。主変速レバーを「N」（中立）にして行ってください。
- 急発進するとトラクタ前輪が浮き上がる事があり、運転者が振り落とされたり、周囲の人を巻き込んだり、思わぬ事故を起こす事があります。周囲の安全を確認し、ゆっくりと発進してください。

- 室内で始動する時、排気ガスにより中毒になる事があります。  
窓、戸などを開け、十分に換気してください。
- PTOを切らないでエンジンを始動すると、急に作業機が駆動され、周囲にいる人がケガをする事があります。  
PTOを切ってから始動してください。

#### 作業機を着脱する時は

##### ▲警告

- 作業機を連結するためにトラクタを移動させる時、トラクタと作業機の間に入っていると、挟まれてケガをする事があります。  
トラクタと作業機の間に入を近づけないでください。

##### ▲注意

- 作業機をトラクタに連結する時、傾斜地や凹凸地または軟弱地などで行うと、トラクタが不意に動き出し、思わぬ事故を起こす事があります。平坦で地盤のかたい所で行ってください。
- 作業機をトラクタから切り離す時、輪止めをせずに行うと、作業機が暴走して思わぬ事故を起こす事があります。  
切り離す時は、スタンドを接地させ、作業機の車輪に輪止めをしてください。
- 連結するトラクタによっては、前輪荷重が軽くなり、操縦が不安定となって、思わぬ事故をまねく事があります。  
トラクタへフロントウエイトを取り付け、バランスを取ってください。

#### パワージョイントを使用する時は

##### ▲危険

- カバーのないパワージョイントを使用すると、巻き込まれてケガをする事があります。  
カバーのないパワージョイントは、使用しないでください。
- カバーが損傷したまま使用すると、巻き込まれてケガをする事があります。  
損傷したらすぐに取り替えてください。  
使用前には、損傷がないか点検してください。
- トラクタおよび作業機に着脱する時、第三者の不注意により、不意にパワージョイントが回転し、ケガをする事があります。  
PTOを切り、トラクタのエンジンをとめて行ってください。
- カバーのチェーンを取り付けずに使用すると、カバーが回転し、巻き込まれてケガをする事があります。  
トラクタ側と作業機側のチェーンを回転し

ない所に連結してください。

##### ▲注意

- 最伸時の重なりが100mmを下回ると、ジョイントを回転させた時、破損しケガをする事があります。  
最縮時の隙間が25mmよりも小さくなると、ジョイントの突き上げが起きることがあり、ジョイントの破損をまねき、ケガをする事があります。  
適正な重なり量で使用してください。
- パワージョイントを接続した時、クランプピンが軸の溝に納まっていないと、使用中に外れ、ケガをする事があります。  
溝に納まっているか、接続部を押し引きして確かめてください。

#### 公道走行時は作業機の装着禁止

##### ▲注意

- トラクタに作業機を連結して公道を走行すると、道路運送車輛法に違反します。  
トラクタに作業機を連結しての走行はしないでください。

#### 移動走行する時は

##### ▲危険

- 移動走行する時、トラクタのブレーキペダルが左右連結されていないと、片ブレーキになり、トラクタが左右に振られ横転などが起こり、思わぬ事故をまねく事があります。  
ほ場での特殊作業以外は、ブレーキペダルは左右連結して使用してください。

##### ▲警告

- トラクタに運転者以外の人を乗せると、トラクタから転落したり、運転操作の妨げになって、緊急事態への対処ができず、同乗者はもちろん、周囲の人および運転者自身がケガをする事があります。  
トラクタには、運転者以外の人を乗せないでください。
- 急制動・急旋回を行うと、運転者が振り落とされたり、周囲の人を巻き込んだり、思わぬ事故を起こす事があります。  
急制動・急旋回はしないでください。
- 坂道・凹凸地・急カーブで速度を出しすぎると、転倒あるいは転落事故を起こす事があります。  
低速走行してください。
- 旋回する時、内輪差により周囲の人を作業機に巻き込み、ケガをさせる事があります。  
周囲の人や障害物との間に十分な間隔を保ってください。
- 側面が傾斜していたり、側溝がある通路で

路肩を走行すると転落事故を起こす事があります。

路肩は走行しないでください。

- 高低差が大きい段差を乗り越えようとすると、トラクタが転倒あるいは横転し、ケガをする事があります。

あゆみ板を使用してください。

- 作業機の上に人を乗せると、転落し、ケガをする事があります。

作業機の上には、人を乗せないでください。

- 突出部を折りたたまずに移動走行すると、障害物などにぶつかりケガをする事があります。

折りたたんで、移動させてください。

#### ▲注意

- 作業機への動力を切らないで走行すると、周囲の人を回転物に巻き込み、ケガを負わせる事があります。

移動走行する時は、P T Oを切ってください。

暴走する原因となります。

坂の前で低速に変速して、ゆっくりとおりでください。

- わき見運転をすると、周囲の障害物の回避や周囲の人への危険回避などができず、思わぬ事故を起こす事があります。

前方や周囲へ、十分に注意を払いながら運転してください。

- 手放し運転をすると、思わぬ方向へ暴走し、事故を起こす事があります。

しっかりとハンドルを握って運転してください。

#### ▲注意

- 機械の調整や、付着物の除去などを行う時、P T Oおよびエンジンをとめずに作業すると、第三者の不注意により、不意に作業機が駆動され、思わぬ事故を起こす事があります。

P T Oを切り、エンジンをとめ、回転部や可動部がとまっていることを確かめて行ってください。

## 作 業 中 は

作業する時は

#### ▲警告

- タンクが加圧されている時、ハッチを開けると急に開き、ケガをする事があります。加圧されている時は、開けないでください。「吸入・排出」時以外は、ポンプのコックを吸・排の中間位置にしてください。

- タンクが加圧されている時、ポンプのコックを操作するとタンク上部の安全装置が働き、連成計が“0”を表示していてもタンク内に圧力が残り、ハッチを開けると急に開きケガをすることがあります。

吸入または排出バルブを開けタンク内の圧力を取り除いてから、ハッチを開けてください。

- 作業をする時、周囲に人を近づけると、機械に巻き込まれ、ケガをする事があります。周囲に人を近づけないでください。

- 作業機指定のP T O回転数を超えて作業すると、機械の破損により、ケガをする事があります。

指定回転数を守ってください。

- 作業機の上に人を乗せると、転落し、思わぬ事故をまねく事があります。

作業機の上には、人を乗せないでください。

- 傾斜地で速度を出しすぎると、暴走事故をまねく事があります。

低速で作業してください。

下り作業をする時、坂の途中で変速すると、

トラクタから離れる時は

#### ▲警告

- トラクタから離れる時、傾斜地や凹凸地などに駐車すると、トラクタが暴走して思わぬ事故を起こす事があります。

平坦で安定した場所に駐車し、トラクタのエンジンをとめ、駐車ブレーキをかけて暴走を防いでください。

## 作業が終わったら

機体を清掃する時は

### ▲注意

- 動力を切らずに、回転部・可動部の付着物の除去作業などを行うと、機械に巻き込まれてケガをする事があります。  
PTOを切り、エンジンをとめ、回転部や可動部がとまっている事を確かめて行ってください。

終業点検の励行

### ▲注意

- 作業後の点検を怠ると、機械の調整不良や破損などが放置され、次の作業時にトラブルを起こしたり、ケガをする事があります。  
作業が終わったら、取扱説明書に基づき点検を行ってください。

不調処置・点検・整備をする時

### ▲注意

- 機械に不調が生じた時、そのまま放置すると、破損やケガをする事があります。  
取扱説明書に基づき行ってください。
- 傾斜地や凹凸地または軟弱地などで行うと、トラクタや作業機が不意に動き出して、思わぬ事故を起こす事があります。  
平坦で地盤のかたい所で行ってください。
- PTOおよびエンジンをとめずに作業すると、第三者の不注意により、不意に作業機が駆動され、思わぬ事故を起こす事があります。  
PTOを切り、エンジンをとめ、回転部や可動部がとまっている事を確かめてください。
- 油圧の継手やホースに、ゆるみや損傷があると、飛び出る高圧オイルあるいは作業機の急な降下で、ケガをする事があります。  
補修もしくは部品交換してください。  
継手やホースを外す時は、油圧回路内の圧力を無くしてから行ってください。
- 不調処置・点検・整備のために外したカバー類を取付けずに作業すると、回転部や可動部に巻き込まれ、ケガをする事があります。  
元通りに取り付けてください。

# も く じ



## 安全に作業するために

安全に関する警告について	1	作業が終わったら	5
作業前に	2	不調処置・点検・整備をする時	5
作業中は	4		

## 1 トラクタへの装着

1 各 部 の 名 称	8	3. ユアツマンホールアタッチメントと トラクタ油圧取出口との接続	10
2 適 応 ト ラ ク タ の 範 囲	9	5 パワージョイントの装着	10
3 組 立 部 品	9	1. 長さの確認方法	10
1. 解 梱	9	2. 切 断 方 法	11
2. 組 立	9	3. 安全カバーの脱着方法	11
4 ト ラ ク タ へ の 装 着	9	4. パワージョイントの連結	11
1. ドローバへの連結	9		
2. トラクタ油圧取出口との接続	10		

## 2 運転を始める前の点検

1 運 転 前 の 点 検	12	2 エンジン始動での点検	13
1. トラクタ各部の点検	12	1. 油 圧 系 統	13
2. 連結部の点検	12	3 給油箇所一覧表	13
(1) ヒッチ部の点検	12		
(2) パワージョイントの点検	12		
3. 製品本体の点検	12		



### 3 作業の仕方

1 本製品の使用目的	14	3 各部の調整	15
2 作業の種類	14	1. オープンハッチ・サブマンホール	15
1. 吸入作業	14	2. 連成計	16
2. 排出作業	15	3. 吸入自動停止装置	16
3. 油圧マンホールでの作業	15	4. ポンプ	16
		5. タンク傾斜	16
		6. 輪止め	17

### 4 作業が終わったら

1 作業後の手入れ	17	2 長期格納する時	17
-----------	----	-----------	----

### 5 点検と整備について

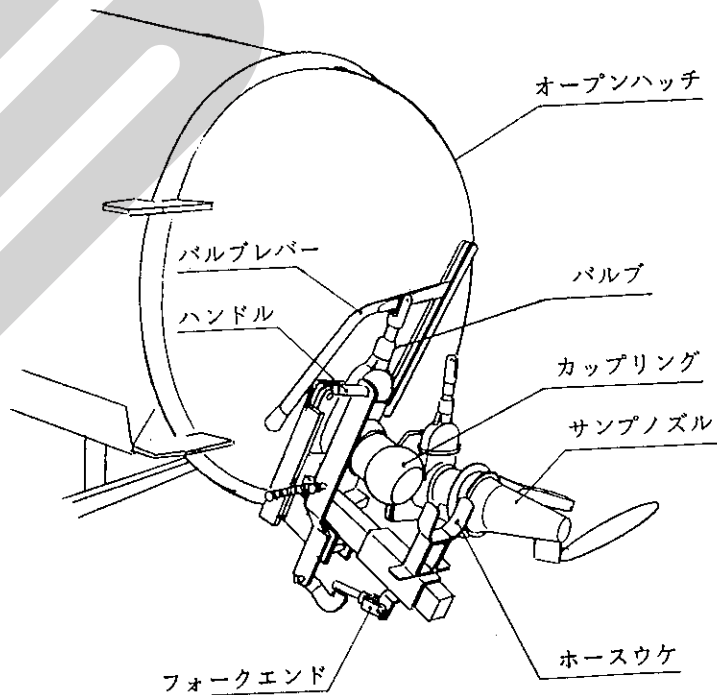
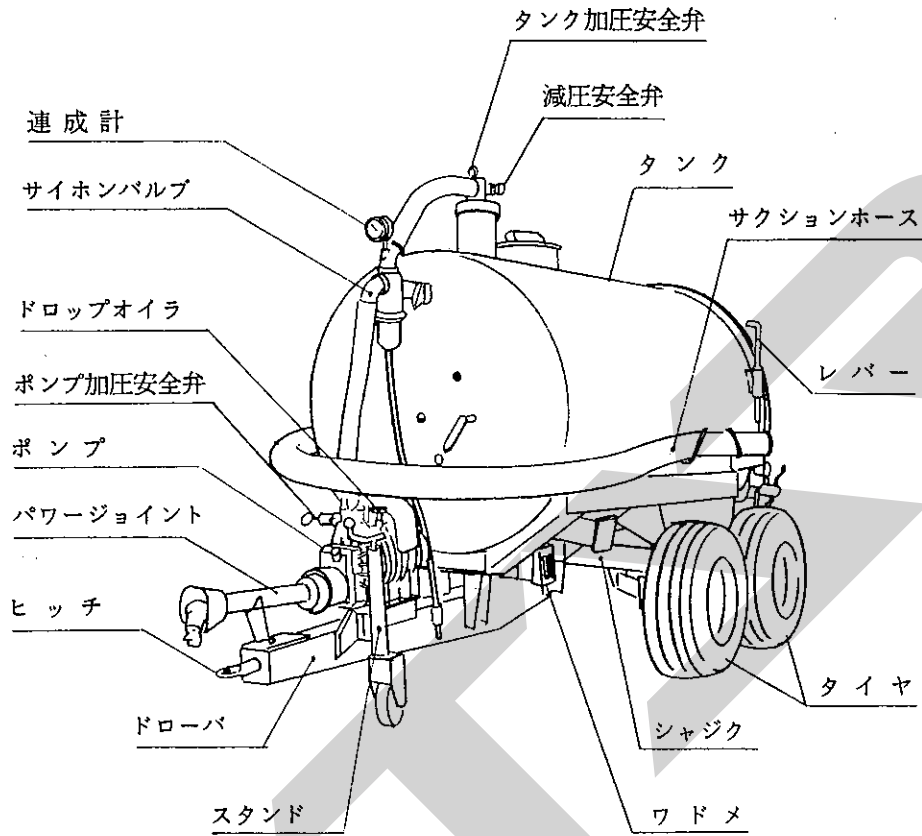
1 点検整備一覧表	18	2 電球の交換	19
-----------	----	---------	----

### 6 不調時の対応

1 吸入時の不調	19	2 不調処置一覧表	19
----------	----	-----------	----

# 1 トラクタへの装着

## 1 各部の名称



## 2 適応トラクタの範囲

本製品は、適切なトラクタとの装着により的確に性能を発揮できるよう設計されています。

不適切なトラクタとの装着によっては本製品の耐久性に著しく影響を及ぼしたり、トラクタの運転操作に著しい悪影響を及ぼすことがあります。

この製品の適応トラクタは次のとおりです。

型 式	適応トラクタ
TVC3800	33~66kW
TVC3810	(45~90PS)
TVC5100	40.5~73.5kW (55~100PS)
TVC6800	48~88kW (65~120PS)
TVC8800	55~95.5kW (75~130PS)

## 3 組立部品

### 1. 解 梱

(1) タンク内にはパワージョイント、連成計、サンプノズルが入っています。

サクションホースはお客様選択です。4"、又は5"のホースをご指定の方はタンク内に入っています。6"ご指定の方はタンク側面のホースウケに取付けています。

(2) タンク後方の左側面に取付けのレバーでハッチを開け、取出してください。

(3) 取出し後はハッチを元どおり確実にロックしてください。(「3-3-1 オープンハッチ・サブマンホール」参照)

### 2. 組 立

(1) サイホンバルブ上部のメクラキャップをはずし連成計を取付けます。

(2) ハッチのバルブに取付けのカップリングにサンプノズルを取付けます。

## 4 トラクタへの装着

### 1. ドローバへの連結

#### ▲ 警 告

- 作業機を連結するためにトラクタを移動させる時、トラクタと作業機の人に人がいると、挟まれてケガをする事があります。トラクタと作業機の人に人を近づけないでください。

#### ▲ 注 意

- 作業機をトラクタに連結する時、傾斜地や凹凸地または軟弱地などで行うと、トラクタが不意に動き出し、思わぬ事故を起こす事があります。平坦で地盤のかたい所で行ってください。
- 作業機をトラクタから切り離す時、輪止めをせずに行うと、作業機が暴走して思わぬ事故を起こす事があります。切り離す時は、必ず、スタンドを接地させ、作業機の車輪に輪止めをしてください。
- 連結するトラクタによっては、前輪荷重が軽くなり、操縦が不安定となって、思わぬ事故をまねく事があります。トラクタへフロントウエイトを取り付け、バランスを取ってください。

- (1) トラクタのけん引ヒッチ高さに作業機のヒッチ高さを合せます。(スタンドのハンドルで調整します)
- (2) トラクタのエンジンを始動して、トラクタを後進させ作業機のヒッチの穴に合せエンジンをとめます。
- (3) トラクタに付属のヒッチピンを通し連結し、抜けだめにリンチピン等をヒッチピンに差ししてください。

#### 取扱い上の注意

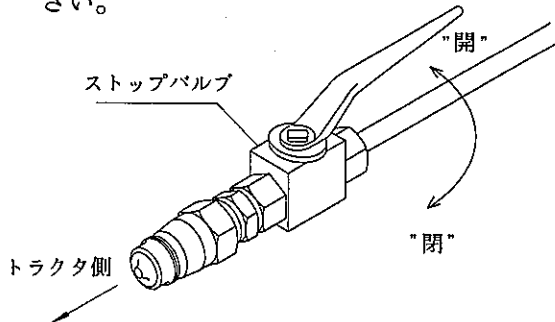
ヒッチピンには抜止めのため、必ずリンチピンあるいはベータピンを確実に挿入してください。

- (4) トラクタとセットされたらスタンドを一番短い状態まで上げ、折りたたんでください。

## 2. トラクタ油圧取出口との接続

本作業機のサブバルブの開閉は油圧仕様となっています。

- (1) 本作業機の油圧シリンダは単動式で、カプラは1/2オスが取付いています。
- (2) トラクタの油圧取出口に本作業機の油圧カプラを接続し、ストップバルブを開けてください。



## 3. ユアツマンホールアタッチメントとトラクタ油圧取出口との接続

(AYM8800ユアツマンホールアタッチメント装着時)

### 取扱い上の注意

マンホールキャップをボルトで固定したまま、油圧カプラをトラクタ外部油圧取出口に接続しないでください。タンクが破損するおそれがあります。

ユアツマンホールの開閉は、油圧仕様となっています。

- (1) ユアツマンホールは複動油圧を使用します。カプラは1/2オスが取付いています。
- (2) トラクタの油圧取出口に間違わないようカプラを接続してください。

## 5 パワージョイントの装着

### ▲ 危険

- カバーのないパワージョイントを使用すると、巻き込まれてケガをする事があります。カバーのないパワージョイントは、使用しないでください。
- カバーが損傷したまま使用すると、巻き込まれてケガをする事があります。損傷したらすぐに取り替えてください。使用前には、損傷がないか点検してください。
- トラクタおよび作業機に着脱する時、第三者の不注意により、不意にパワージョイントが回転し、ケガをする事があります。PTOを切り、トラクタのエンジンをとめて行ってください。

- カバーのチェーンを取り付けないで使用する、カバーが回転し、巻き込まれてケガをする事があります。トラクタ側と作業機側のチェーンを回転しない所に連結してください。

### ▲ 注意

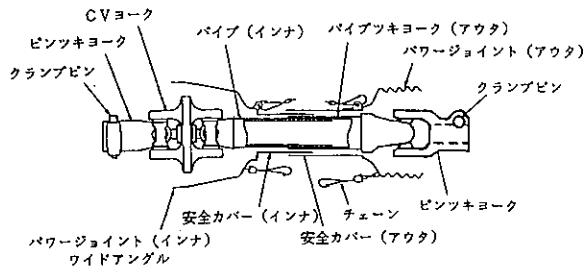
- 最伸時の重なりが100mmを下回ると、ジョイントを回転させた時、破損しケガをする事があります。最縮時の隙間が25mmよりも小さくなると、ジョイントの突き上げが起きることがあり、ジョイントの破損をまねき、ケガをする事があります。適正な重なり量で使用してください。

### 1. 長さの確認方法

- (1) 作業機をけん引しながら前進しトラクタと作業機がほぼ一直線になった状態で停止してください。
- (2) パワージョイント単体で、最縮長時の安全カバー（アウト）端部位置を安全カバー（インナ）にマーキングしてください。
- (3) パワージョイント（アウト）からパワージョイント（インナ）を引き抜いてください。
- (4) ピン付ヨークのクランプピンを押して、パワージョイントのインナとアウトをPTO軸、PIC軸に連結し、クランプピンがもとの位置に出るまで押し込んでください。
- (5) 安全カバー同士を重ね合わせた時、パイプ（アウト）とパイプ（インナ）の重なり量が100mm以下の場合、販売店に連絡し、長いパワージョイントと交換してください。
- (6) PTO軸及びPIC軸からパワージョイントのアウトとインナを取りはずしてください。
- (7) 作業機をけん引しながら旋回し、ドロバ側面とトラクタのタイヤの間隔が約20cm程度になった時、停止してください。
- (8) ピン付ヨークのクランプピンを押して、パワージョイントのインナとアウトをPTO軸、PIC軸に連結し、クランプピンがもとの位置に出るまで押し込んでください。
- (9) 安全カバー同士を重ね合わせた時、安全カバー（アウト）端部位置とマーキング位置の間隔が25mm以下の場合、25mm間隔を保つように切断方法の手順に基づき切断してください。

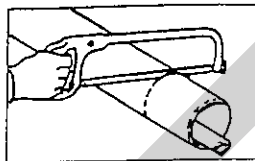
### 取扱い上の注意

パワージョイントを上下に重ね合せた時、トラクタのタイヤに接触し、ほぼ直線状にならない場合はドロバ側面とトラクタのタイヤの間隔が広くなるようにトラクタを移動してください。

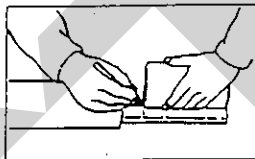


## 2. 切断方法

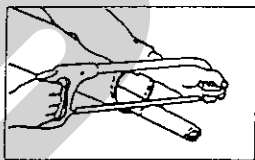
(1) 安全カバーをアウト・インナの両方を長い分だけ切り取ります。



(2) 切り取った同じ長さをパイプの先端から計ります。



(3) パイプのアウト・インナ両方を金ノコまたはカッターで切断します。



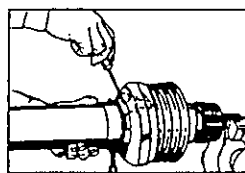
切断する時は、パイプの中にウエスを詰め、パイプ内面に切り粉が付着するのを防いでください。

(4) 切り口をヤスリなどでなめらかに仕上げしてからパイプをよく清掃し、次にグリースを塗布して、アウトとインナを組み合わせます。

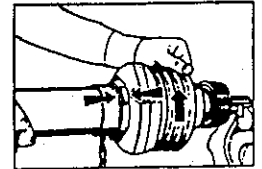
## 3. 安全カバーの脱着方法

(1) 安全カバーの手順

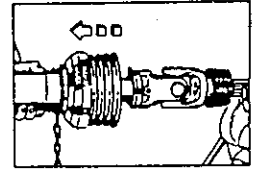
① 固定ねじを取り外してください。



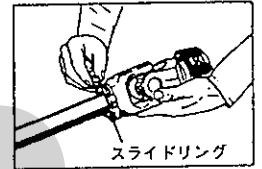
② 安全カバーを取はずし位置へ回してください。



③ 安全カバーを引き抜いてください。

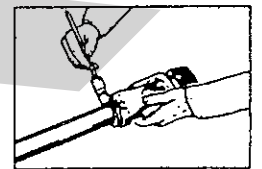


④ スライドリングを取り出してください。

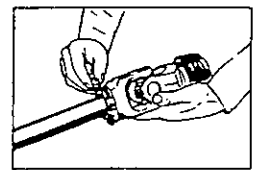


## (2) 安全カバーの組立手順

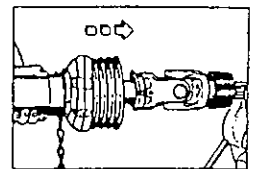
① ヨークのスライドリング溝とパイプ(インナ)に高品質のグリースを塗ってください。



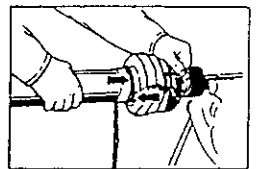
② スライドリングのつばをパイプ側にむけ、切口を開いて溝にはめてください。



③ その上に安全カバーをはめてください。



④ カバーをしっかり止まるまで回してください。



⑤ 固定ねじを締め付けてください。

## 4. パワージョイントの連結

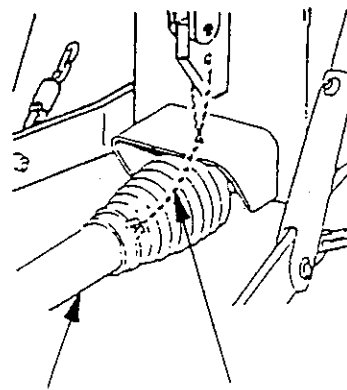
(1) ピン付きヨークのクランプピンを押して、ワイドアングル側をトラクタPTO軸に、他方をPIC軸に連結し、クランプピンがもとの位置に出るまで押し込んでください。

### ▲ 注意

● パワージョイントを接続した時、クランプピンが軸の溝に納まっていないと、使用中に外れ、ケガをする事があります。溝に納まっているか、接続部を押し引きして確かめてください。

- (2) 安全カバーのチェーンを固定した所に取り付け、カバーの回転を防いでください。

チェーンは旋回時の動きに順応できる余裕を持たせ、また他へのひっかかりなどが無いように余分なたるみを取ってください。



安全カバー チェーン

## 2 運転を始める前の点検

機械を調子よく長持ちさせるため、作業前に必ず行いましょう。

### 1 運転前の点検

#### 1. トラクタ各部の点検

トラクタの取扱説明書に基づき点検を行ってください。

#### 2. 連結部の点検

##### (1) ヒッチ部の点検

- ① トラクタのけん引ヒッチと本作業機のヒッチの連結部点検。
- ② ヒッチピンにはリンチピン・ベータピン等の抜け止めが確実に挿入されているか。

##### (2) パワージョイントの点検

- ① ジョイントの抜け止めのクランプピンが軸の溝に納まっているか。
- ② ジョイントカバーのチェーンの取付に余分なたるみはないか。また、適度な余裕があるか。
- ③ ジョイントカバーに損傷はないか。  
損傷している時は、速やかに交換してください。
- ④ 不具合が見つかった時は、「1-5 パワージョイントの装着」の説明に基づき不具合を解消してください。

##### (3) 電装コネクタの点検

- ① トラクタの電装コネクタと確実に接続されているか。
- ② 電装コードに余分なたるみはないか、また、適度な余裕はあるか。

### 3. 製品本体の点検

- (1) ポンプのベーン用及びギヤ用オイルが十分入っているか確認します。特にポンプのベーン用オイルはポンプの使用毎に消費されますので、運転前には必ずオイルが十分入っているか、オイルゲージで確認します。
- (2) 吸入自動停止装置のボールがスムーズに作動する状態にあるか確認します。
- (3) 安全弁のチェックリングを引いて、スムーズに作動することを確認します。
- (4) オープンハッチ、マンホール等が完全に閉じられていることを確認します。
- (5) 各部のボルトナットの緩みを確認します。ホイールナットなど特に重要な部分のナットに緩みがないか点検してください。

ホイールナットに不具合が見つかった時は、表に基づき適正締め付けトルクにしてください。

〈ホイールナット・締め付けトルク〉

型 式	TVC3800、3810 5100、6800 8800
ホイールナット サ イ ズ	M18×1.5
締め付けトルク	300~330N・m (3060~3370kgf・cm)

- (6) サイホンバルブ下部のコックが締まっているか。(締→レバー横向)

(7) タイヤの空気圧は正常か。標準空気圧は次表を参照ください。

型 式	TVC 3800	TVC 3810	TVC 5100	TVC 6800	TVC 8800
タイヤサイズ	11L-15-8 PR	13/75-16-10PR	12.5L-15-8 PR	13.5/75-430.9-14 PR	16.0/70-20-12 PR
空 気 圧	295kPa (3.0kg f/cm <sup>2</sup> )	400kPa (4.1kg f/cm <sup>2</sup> )	275kPa (2.8kg f/cm <sup>2</sup> )	550kPa (5.6kg f/cm <sup>2</sup> )	400kPa (4.1kg f/cm <sup>2</sup> )

## 2 エンジン始動での点検

### 1. 油圧系統

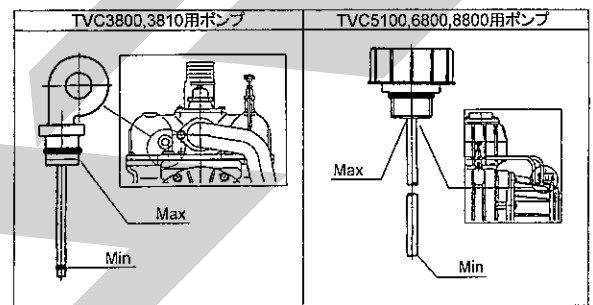
トラクタのエンジンを始動させ油圧を操作し後部ハッチに取付けのバルブ開閉がスムーズであれば異常はありません。  
(サンプノズルをはずして確認します。)

### 2. 電装系統

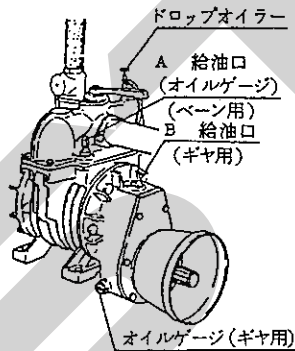
トラクタのブレーキ、ウィンカーの操作をして、バキュームカーのテールランプが正しく連動するか確認してください。

## 3 給油箇所一覧表

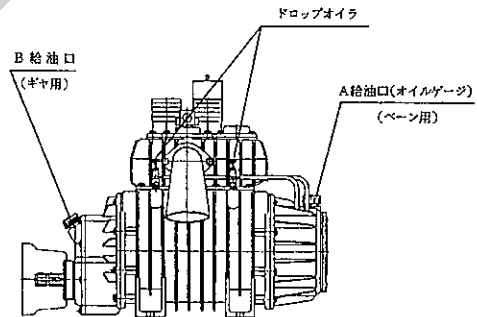
- ・給油、塗布するオイルは清浄なものを使用してください。
- ・グリースを給脂する場合、適量とは古いグリースが排出され新しいグリースが出るまでです。



オイル(ベーン用)レベル



TVC3800、3810用ポンプ



TVC5100、6800、8800用ポンプ

No.	給油場所	箇所	潤滑油の種類	給油・交換時間	量	備考
1	ポンプ(ベーン)	1	ディーゼルエンジン オイル 10W-30	使用 毎	TVC3800、3810 1.2ℓ TVC5100、6800 2ℓ TVC8800 2ℓ	補 充
2	ポンプ(ギヤ)	1	※ギヤオイル SAE 90 API GL-5	新規購入後 50時間 以降 200時間	250cc	交 換
3	シャジク	2	グリース2号	使用 毎	適 量	給 脂
4	パワージョイント	2	グリース2号	使用 毎	適 量	給 脂
5	ハブ	4	グリース2号	使用 毎	適 量	給 脂 (TVC3810のみ2箇所)

※コスモ石油「コスモギヤ GL-5 80W-90」又は相当品をお使いください。

### 3 作業の仕方

安全を確認し慎重に作業してください。

#### 1 本製品の使用目的

1. 本製品は、水、家畜の糞尿を汲み上げ、散布する機械です。
2. 法的規制のある薬物、危険物の運搬、散布等には使用しないでください。

#### 2 作業の種類

##### ▲ 警告

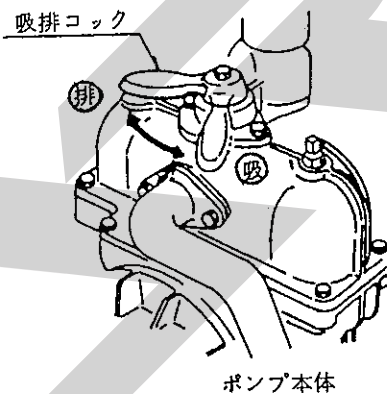
- PTOを切らないでエンジンを始動すると、急に作業機が駆動され、周囲にいる人がケガをする事があります。  
PTOを切ってから始動してください。
- 作業をする時、周囲に人を近づけると、機械に巻き込まれ、ケガをする事があります。  
周囲に人を近づけないでください。
- 傾斜地で速度を出しすぎると、暴走事故をまねく事があります。  
低速で作業してください。  
下り作業をする時、坂の途中で変速すると、暴走する原因となります。  
坂の前で低速に変速して、ゆっくりとおりにしてください。
- 突出部を折りたたまずに移動走行すると、障害物などにぶつかりケガをする事があります。  
折りたたんで、移動させてください。

#### 1. 吸入作業

本作業機には吸入バルブの取付け位置がタンク左右と後部ハッチの3ヶ所にあります。便槽の位置、通路等の立地条件に合せ、バルブを付替えて使用ください。(工場出荷時は後部ハッチに取付いています)

- (1) サクションホースを便槽に入れます  
深い便槽では全部落込んでしまうことがあります。角材等を利用しホースと結ぶ等、落込み防止を工夫しましょう。

- (2) 本作業機にはサクションホースのワンタッチ装着装置が標準装備となっています。  
サクションホースのアダプタ部をホースウケに乗せ、ハンドルを倒す(横向にする)とカップリングと接続されます。(取はずしは逆手順となります)
- (3) ポンプの吸排コックをⒶの位置にしてトラクタのエンジンを始動させます。  
PTOを低速回転(200~300rpm)で入れポンプを始動させてください



☆汲上げるものの状態(粘度、水分等)により回転数、真空度を変え効率のよい作業を行ってください。

- ① 泡立がない水・尿  
PTO回転数 450~500rpm  
真空圧力  $-0.05 \sim -0.07$ MPa  
(40~50cmHg)
- ② 泡立の多い尿・糞尿  
PTO回転数 300~400rpm  
真空圧力  $-0.04 \sim -0.05$ MPa  
(30~40cmHg)
- ③ メタンガスが発生している糞尿  
PTO回転数 200~300rpm  
真空圧力  $-0.03 \sim -0.04$ MPa  
(20~30cmHg)

#### 取扱い上の注意

泡立ちが多かったり、メタンガスが発生している尿・糞尿を汲み上げる時、ホースが長いと吸入抵抗が増加します。

必要な長さを決めて、余分な部分は切断してください。

- (4) 連成計が所定の真空圧になったらバルブを開き(レバーを上げる)吸入を始めてください。



- (5) タンク前面の液面ゲージが満タンを示したらバルブを閉じ吸排コックを④⑤の中間にしてP.T.Oを停止します。吸排コックはゆっくり操作してください。

#### 取扱い上の注意

タンク内にメタン発生中の糞尿を入れたままで、20～30分以上放置する場合及び散布場所への移動中は、タンク内に圧力が掛からないように、ポンプの吸排コックを中間位置(吸と排との間)にして、タンク内に外気が出入りできる状態にしてください。

## 2. 排出作業

- (1) ポンプの吸排コックを④の位置にして、トラクタエンジンを始動させます。  
P.T.Oを低速回転(200～300rpm)で入れポンプを始動させてください。
- (2) 連成計が常用吐出圧力{0.07MPa(0.7kg f/cm<sup>2</sup>)}になったら、走行と同時にトラクタの油圧レバーを操作しバルブを開き散布してください。
- (3) 散布量は吐出圧力とトラクタの速度により異なります。ほ場の条件等に合せ適時選択してください。

## 3. 油圧マンホールでの作業

(AYM8800ユアツマンホールアタッチメント装着時)

### (1) 注入作業

#### 取扱い上の注意

マンホールキャップをボルトで固定したまま、油圧カプラをトラクタ外部油圧取出口に接続しないでください。  
タンクが破損することがあります。

お手持ちのスラリーポンプを使用してタンクに注入する場合は、タンク後部のマンホールを使用します。

マンホールを開ける時は、タンク内の圧力が0(ゼロ)になっている事を確認してから行なってください。

### (2) 排出作業

タンクを加圧したときに、マンホールキャップから糞尿が漏れる場合は、ユアツマンホールの「閉」操作を再度行って保持圧力を上げてから排出作業をしてください。

## 3 各部の調整

### ▲ 注意

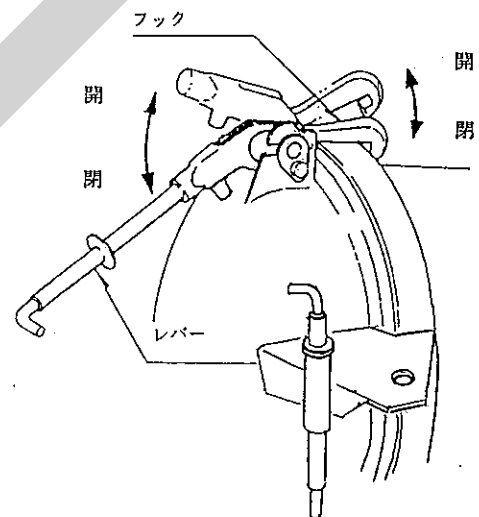
- 機械の調整や、付着物の除去などを行う時、P.T.Oおよびエンジンをとめずに作業すると、第三者の不注意により、不意に作業機が駆動され、思わぬ事故を起こす事があります。  
P.T.Oを切り、エンジンをとめ、回転部や可動部がとまっていることを確認して行ってください。

#### 取扱い上の注意

安全弁のセット圧力を調整するとタンク内の圧力が上昇しすぎ、機体を破損させることがあります。  
調整しないでください。

### 1. オープンハッチ・サブマンホール

- (1) ハッチ、マンホールはタンク後部に備え付いているレバーでフックボルトを外して開きます。



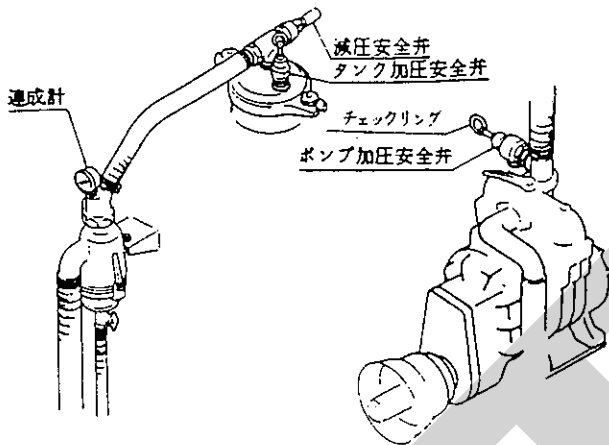
### ▲ 警告

- タンクが加圧されている時、ハッチを開けると急に開き、ケガをすることがあります。加圧されている時は、開けないで下さい。「吸入・排出」時以外は、ポンプのコックを④・⑤の中間位置にして下さい。
- タンクが加圧されている時、ポンプのコックを操作するとタンク上部の安全装置が働き、連成計が“0”を表示していてもタンク内に圧力が残り、ハッチを開けると急に開きケガをすることがあります。吸入または排出バルブを開けタンク内の圧力を取り除いてから、ハッチを開けてください。

- (2) ハッチを閉じる時は各フックボルトが均等に締まるようにフックボルトの長さを調整して締めてください。
- (3) サブマンホールの場合フックボルトは1本です。長さを調整して締め付けます。  
レバー使用後は元の場所に収納してください。

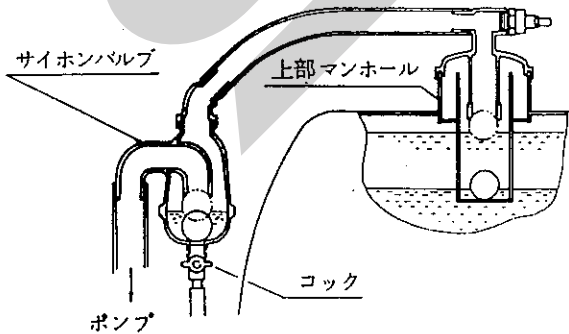
## 2. 連成計

タンク内の圧力を表示します。  
外側の数字は従来の単位です。  
内側の数字は国際単位 (S I) です。  
黒目盛……常用吐出圧力(排出)は、0.07MPa  
(0.7kg f / cm<sup>2</sup>) です。  
赤目盛……常用真空度(吸入)は、-0.07MPa  
(50cmHg) です。



## 3. 吸入自動停止装置

吸入自動停止装置は、上部マンホール部と、サイホンバルブの2ヶ所に装備されています。  
タンクが満タンになると、ボールが押し上げられ、吸入が自動的にストップします。  
万一、糞尿が流入した場合、サイホンバルブが働き、ポンプ内への流入を防止します。  
サイホンバルブ内に液がたまったらコックを開き排出してください。



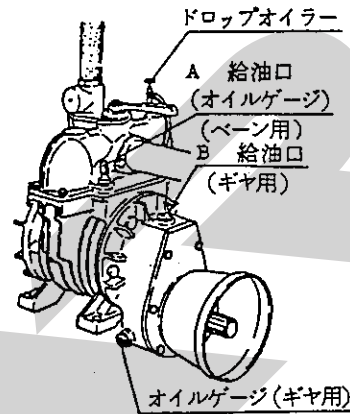
## 4. ポンプ

ベーン用オイルの滴下量は1分間に30~40滴が理想です。  
ポンプのドロップオイラ頭部のつまみを廻し、調整してください。

## 取扱い上の注意

次のような使用の際は作業の所要時間が長くなりポンプ本体の表面温度が上昇します。  
80℃以上にならないよう休止期間も入れ注意しながら運転してください。

- ① 標準(7m)より長いホースで吸入する時
- ② 標準より細いホースで吸入する時
- ③ 細いホースを使用して排出する時
- ④ 糞尿の粘度が高い時



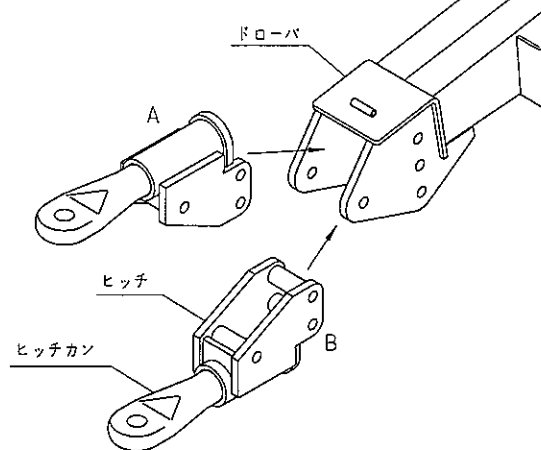
TVC3800、3810用ポンプ



TVC5100、6800、8800用ポンプ

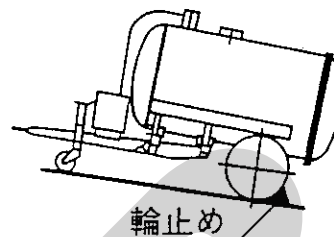
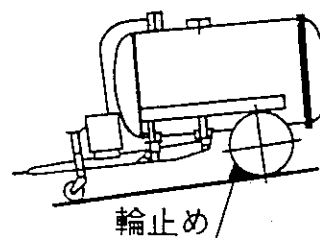
## 5. タンク傾斜

出荷状態ではAの向きにセットされています。  
出荷状態よりもタンクを傾斜させたい場合は、ヒッチをBの向きに付け替えてください。



## 6. 輪止め

- (1) タンクの両サイドに輪止めが装備されています。
- (2) 駐・停車は平坦な場所で行ない、輪止めを使用してください。
- (3) やむを得ず傾斜地に駐・停車する時は、図の要領で左右のタイヤに輪止めを使用し、作業機が動かないことを確認してください。
- (4) 使用後は元の位置に収納してください。



# 4 作業が終わったら

長持ちさせるために、手入れは必ずしましょう。

### ▲ 注意

- 動力を切らずに、回転部・可動部の付着物の除去作業などを行うと、機械に巻き込まれてケガをする事があります。  
PTOを切り、エンジンをとめ、回転部や可動部がとまっている事を確かめて行ってください。

## 1 作業後の手入れ

1. 使用後は、タンク内および自動吸入停止装置を水洗いしてください。
2. 吸入ホースは、糞尿槽から引き上げ、タンクのホース掛けに収納してください。
3. バルブ内の水、糞尿をすべて排出させ、ストップバルブを閉じてサンプバルブを開の状態にして格納してください。
4. 冬期間、バルブおよびポンプを凍結させないように注意してください。
5. ボルト、ナット、ピン類の緩み、脱落がないか。又、破損部品がないか。  
異常があれば、ボルトの増締め、部品の交換をしてください。

6. PTO軸、PIC軸、ジョイントスプライン部など塗装されていない露出部はさびを防ぐためグリースを塗布してください。

## 2 長期格納する時

1. 機械各部の清掃をしてください。
2. 摩耗した部品、破損した部品は、交換してください。
3. 「2-3 給油箇所一覧表」に基づき、油脂を補給してください。  
また、回転、回動支点およびパワージョイントのクランプピンを含む摺動部には注油し、PTO軸、PIC軸、パワージョイントスプライン部にはグリースを塗布してください。
4. 塗装損傷部を補修塗装、または、油を塗布し、さびの発生を防いでください。
5. 格納は風通しの良い屋内に保管してください。
6. ポンプの内部は、外気との温度差により、結露を生じやすく、長期間放置しておくると錆を助長し、ポンプの破損原因となります。  
長期間使用しない場合は、定期的（2週間ごと）にポンプを空運転して、オイルを循環させ錆を防止してください。

## 5 点検・整備について

調子よく作業するために、定期的に行いましょう。

機械の整備不良による事故などを未然に防ぐために、「点検整備一覧表」に基づき、各部の点検整備を行い、機械を最良の状態に、安心して作業が行えるようにしてください。

### ▲ 注意

- 傾斜地や凹凸地または軟弱地などで行うと、トラクタや作業機が不意に動き出して、思わぬ事故を起こすことがあります。  
平坦で地盤のかたい所で行ってください。
- PTOおよびエンジンをとめずに作業すると、第三者の不注意により不意に作業機が駆動され、思わぬ事故を起こすことがあります。PTOを切り、エンジンをとめ、回転部や可動部がとまっていることを確かめて行ってください。
- 油圧の継手やホースに、ゆるみや損傷があると、飛び出る高圧オイルあるいは作業機の急な降下で、ケガをすることがあります。  
補修もしくは部品交換してください。  
継手やホースを外す時は、油圧回路内の圧力を無くしてから行ってください。

### 1 点検整備一覧表

時 間	チェック項目	処 置
新品使用1時間	全ボルト・ナットのゆるみ	増し締め
使用后45～ 50時間	ポンプギヤ用	オイル交換（以降は200時間毎交換）
使 用 毎 (始業終業点検)	① 機械の清掃 ② ポンプのベーン用オイル ③ 部品脱落・破損部 ④ 各部のボルト・ナットの緩み ⑤ 各部油もれ ⑥ 各部の油脂類  ⑦ タイヤ空気圧 ⑧ ホイールナットの緩み	「2-3 給油箇所一覧表」に基づき補充 補充、交換 増し締め シールチェック、破損時交換 「2-3 給油箇所一覧表」に基づき給油、 給脂 「2-1 運転前の点検」に基づきチェック 「2-1 運転前の点検」に基づきチェック
シーズン終了後	ポ ン プ  ① 各部の破損、摩耗 ② 各部の清掃 ③ 各部の給油、給脂  ④ 塗装損傷部	2週間毎にポンプを回転させ、オイルを 循環させる 早めの部品交換  「2-3 給油箇所一覧表」に基づき給油、 給脂 塗装または油塗布

## 2 電球の交換

テールランプの電球を交換する際はレンズを取り外して行います。

電球は当社推奨の規格を使用して下さい。

	定 格	スタンレー 品番(参考)
ウィンカー	12V 21W S25	BP4575B
尾 灯	12V 21W/5W S25	BP4875B
制 動 灯		

# 6 不調時の対応

## 1 吸入時の不調

通常、常用真空圧になるには1分間前後の時間がかかります。

吸入状態でPTO回転後数秒で常用真空圧に達する時、

- (1) タンク内の自動吸入停止装置が働いていません。(ボールが吸付いている)  
タンク内に圧力が残っています。
- (2) 一度ポンプの吸排コックを④にし、数秒間PTOを回転させると吸付いているボールがはなれます。
- (3) PTOを停止させポンプの吸排コックをゆっくり③④の中間位置にし、タンク内の圧力を排出します。
- (4) 圧力が排出され連成計の圧力ゲージが「0」を指したら、吸排コックを④にし、「3-2-1吸入作業」の手順に基づき作業してください。

上記以外の不具合が発生したら、「不調処置一覧表」に基づき処置してください。

## 2 不調処置一覧表

### ▲ 注 意

- 傾斜地や凹凸地または軟弱地などで行うと、トラクタや作業機が不意に動き出して、思わぬ事故を起こす事があります。  
平坦で地盤のかたい所で行ってください。
- PTOおよびエンジンをとめずに作業すると、第三者の不注意により、不意に作業機が駆動され、思わぬ事故を起こす事があります。  
PTOを切り、エンジンをとめ、回転部や可動部がとまっている事を確かめて行ってください。
- 油圧の継手やホースに、ゆるみや損傷があると、飛び出る高圧オイルあるいは作業機の急な降下で、ケガをする事があります。  
補修もしくは部品交換してください。  
継手やホースを外す時は、油圧回路内の圧力を無くしてから行ってください。

症 状	原 因	処 置
サクシヨンホースのアダプタとカップリング部からエアーをすう	① 押え付け不足 ② 接合面が汚れている	フォークエンドで調整する Oリング、カップリングを掃除する
ポンプ異常発熱	① オイル量が不足 ② サイドキャップとベーンのスキマ不足 ③ ベアリング、ギヤ、シャフト損傷 ④ 標準以外のホース（径、長さ）で長時間作業した時 ⑤ ドロップオイラの調整が悪い	適正量までオイルを注入する。 ポンプとサイドキャップの間に0.1～0.3mmのシムを入れる 部品を交換する 休止させる  オイルの落下量を再調整する。
タンク満タンに汲めない	① サクシヨンホースとアダプタ継目からのエアー吸込み ② 発酵過程でメタンガスが発生している	クランプの増締（シール剤注入）  PTO回転数を下げる（200～300rpm） 真空圧力を下げる（-0.03～-0.04MPa）
オープンハッチ、サブマンホールからエアー漏れ	① フック締付け不足 ② パッキン損傷	フックをはずしフックボルトの長さ調整し再度締め直す パッキン交換
連成計の圧力ゲージが「0」にもどらない	① ポンプの吸排レバーが吸か排にセットされている ② 連成計故障 ③ 安全弁が作動不良	ポンプの吸排コックを吸排の中間位置にする 部品交換する 安全弁のチェックリングを引いて作動確認する 部品交換する
吸入時、数秒で常用真空圧になる	タンク内の自動停止装置が働いている（ボールが吸付いている）	吸排コックを排にし、PTOを数秒回転させる（吐出圧）。PTOを停止させ、吸排コックをゆっくり吸排の中間位置にしタンク内の圧力を排出する
ベーン用オイルが出ない	① オイルが不足 ② ホース継手、ドロップオイラが詰っている ③ ホースがやぶれてる ④ ポンプのベーン用オイルタンク内のホースがホース継手からはずれている	適正量までオイルを注入する 掃除する  ホースを交換する ホースを付ける

原因や処置のしかたがわからない場合は、下記事項とともに購入先にご相談下さい。

1. 製品名
2. 部品供給型式（型式）
3. 製造番号
4. 故障内容（できるだけ詳しく）

SECRET

調 整

S-051205H

本 社	066-8555	千 歳 市 上 長 都 1 0 6 1 番 地 2 TEL0123-26-1123 FAX0123-26-2412
千 歳 営 業 所	066-8555	千 歳 市 上 長 都 1 0 6 1 番 地 2 TEL0123-22-5131 FAX0123-26-2035
旭 川 営 業 所	070-8004	旭 川 市 神 楽 4 条 9 丁 目 3 番 3 5 号 TEL0166-61-6131 FAX0166-62-8985
豊 富 営 業 所	098-4100	天 塩 郡 豊 富 町 字 上 サ ロ ベ ッ 1 1 9 1 番 地 TEL0162-82-1932 FAX0162-82-1696
帯 広 営 業 所	080-2462	帯 広 市 西 2 2 条 北 1 丁 目 1 2 番 地 TEL0155-37-3080 FAX0155-37-5187
中 標 津 営 業 所	086-1152	標 津 郡 中 標 津 町 北 町 2 丁 目 1 6 番 2 TEL0153-72-2624 FAX0153-73-2540
花 巻 営 業 所	028-3172	岩 手 県 花 巻 市 石 鳥 谷 町 北 寺 林 第 11 地 割 120 番 3 TEL0198-46-1311 FAX0198-45-5999
盛 岡 事 務 所	020-0173	岩 手 県 岩 手 郡 滝 沢 村 滝 沢 字 根 堀 坂 552-3 TEL019-694-1661 FAX019-694-1662
仙 台 営 業 所	983-0013	宮 城 県 仙 台 市 宮 城 野 区 中 野 字 神 明 179-1 TEL022-388-8673 FAX022-388-8735
小 山 営 業 所	323-0158	栃 木 県 小 山 市 梁 2 5 1 2 - 1 TEL0285-49-1500 FAX0285-49-1560
名 古 屋 営 業 所	480-0102	愛 知 県 丹 羽 郡 扶 桑 町 大 字 高 雄 字 南 屋 敷 191 TEL0587-93-6888 FAX0587-93-5416
岡 山 営 業 所	700-0973	岡 山 県 岡 山 市 下 中 野 7 0 4 - 1 0 3 TEL086-243-1147 FAX086-243-1269
熊 本 営 業 所	862-0939	熊 本 県 熊 本 市 長 嶺 南 1 丁 目 2 番 1 号 TEL096-381-7222 FAX096-384-3525
都 城 営 業 所	885-1202	宮 崎 県 都 城 市 高 城 町 穂 満 坊 1 0 0 3 - 2 TEL0986-53-2222 FAX0986-53-2233