

STAR

中型ロールベアラ

取扱説明書・部品表

製品コード	K49228
型 式	TRB0900
部品供給型式	TRB0900-01


部品ご注文の際は、必ず部品供給型式をご連絡ください。

“必読” 機械の使用前には必ず読んでください。

STAR-農機株式会社

SFAA

安全に関する警告について

本機には、印付きの警告ラベルを貼付しています。安全上、特に重要な項目を示しています。警告を守り、安全な作業を行って下さい。


警告ラベルについて

 **危険**

その警告に従わなかった場合、死亡または重傷を負う危険性が高いことを示します。


 **警告**

その警告に従わなかった場合、死亡または重傷を負う可能性があることを示します。

 **注意**

その警告に従わなかった場合、ケガを負うおそれがあることを示します。


 **警告**




トワイン巻付装置を調整する時、ローラに接触すると巻き込まれ、ケガをする事があります。

必ずエンジンおよびPTOを切ってから行って下さい。

部品番号 106496


 **注意**




本機を運転するときには、必ず取扱説明書をよくお読み下さい。

1. 作業に熟した、だぶつきのない服装で行って下さい。
2. 酒を飲んだとき、疲労感、病気や怪傷しているときは、作業をしないで下さい。予備には運転させないで下さい。
3. 本機を運転するときは、周囲の安全を確認して下さい。
4. 運転時には、必ず点検や調整をして下さい。
5. 点検や調整をするときは、必ずPTOなどの動力源を動力停止（エンジン、電源など）してから行って下さい。
6. 点検・調整で取り外したカバー類は、必ず元通りに取り付けて下さい。
7. 他人に本機を貸すときは、必ず「取扱説明書」をよく読んでから作業するようすすめて下さい。

部品番号 106419

 **警告**



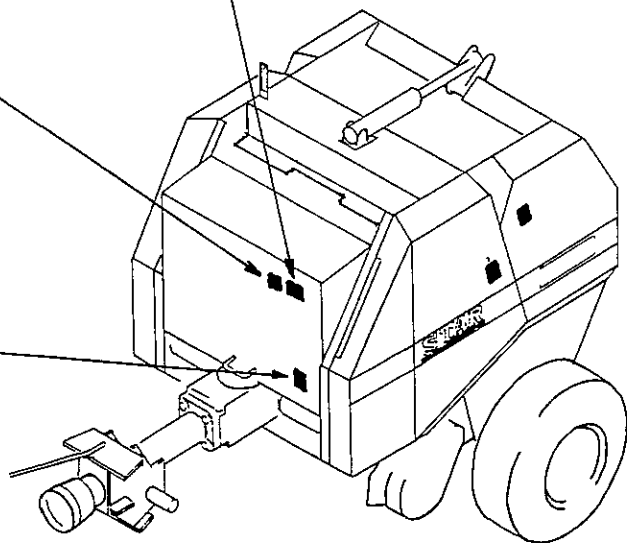
運転中又は回転中、ピックアップに接触すると巻き込まれ、ケガをする事があります。

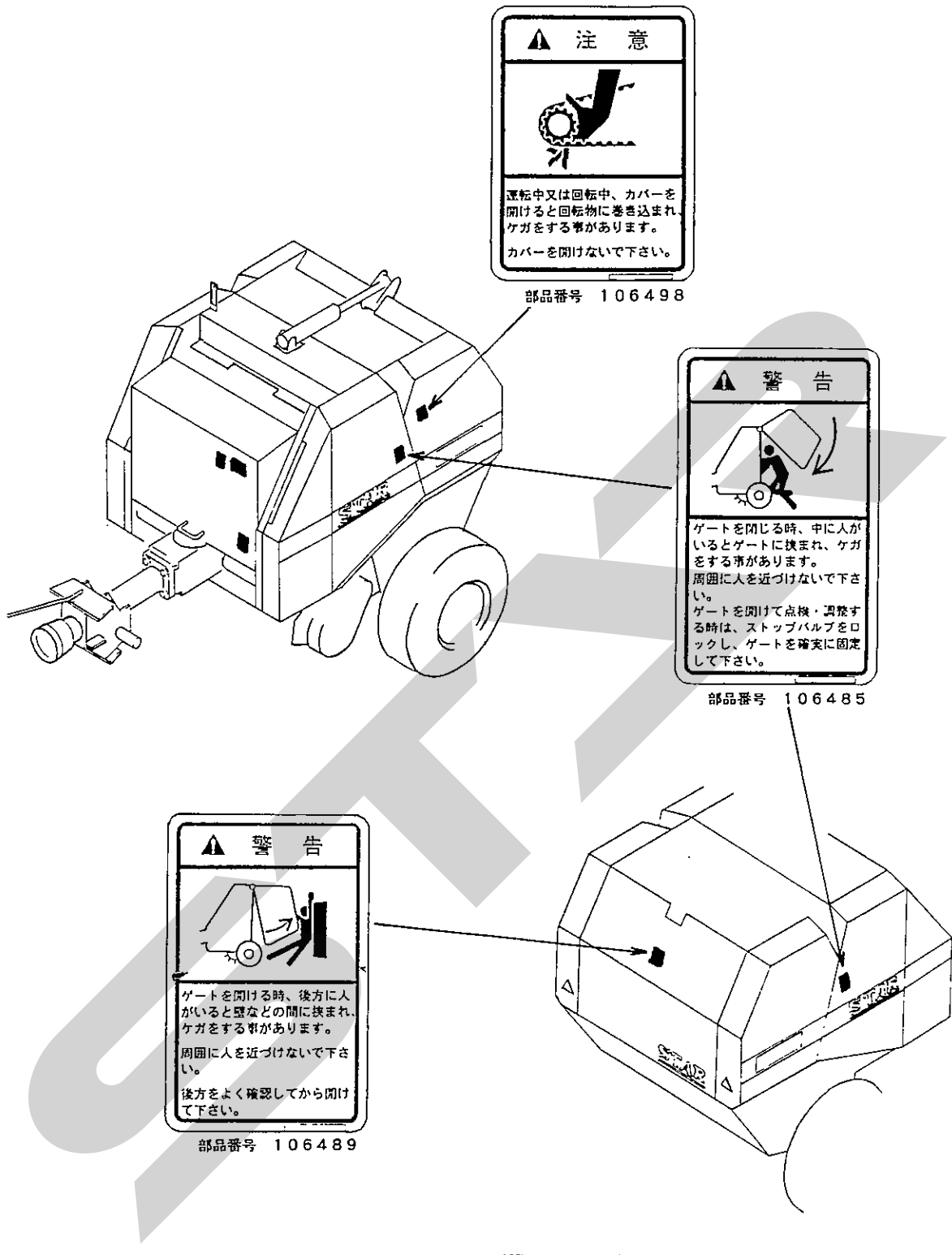
周囲に人を近づけないで下さい。

ピックアップへの手供給は、危険です。やめて下さい。

ピックアップ部に草が絡まった時は、必ずPTOおよびエンジンを切ってから除去して下さい。

部品番号 106479





ラベルが損傷した時は

警告ラベルは、使用者および周囲の作業員などへ危険を知らせる大事なものです。

ラベルが損傷した時は、すみやかに貼り替えして下さい。

注文の際には、この図に示す 部品番号 をお知らせ下さい。

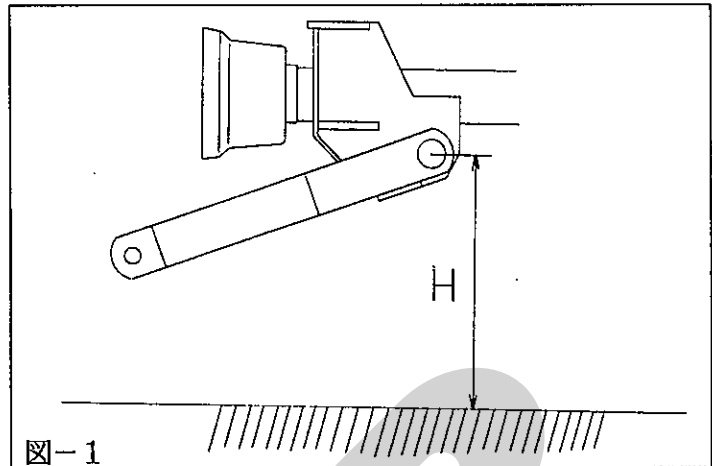
トラクタへの装着

<2Pフレームの装着>… (図-1)

トラクタのローリンクに2Pフレームを装着し、圃場条件に合わせて、本機が水平もしくは多少前傾姿勢(3~4°位)になるように調整してください。

☆ 2Pフレームのローリンクピンの地上高Hは、本機水平時で540mmです。

障害物をさけたり、畦越えをする時は、トラクタのローリンクで2Pフレームを上下させてください。



注意

ローリンクを上げすぎるとパワージョイントを破損させますので、必ずローリンク油圧上限を規制してください。

2Pフレーム装着後、スタンドを上げてトラクタのハンドルをいっばいに切りゆっくり前進し、トラクタと本機が接触しないことを確認してください。

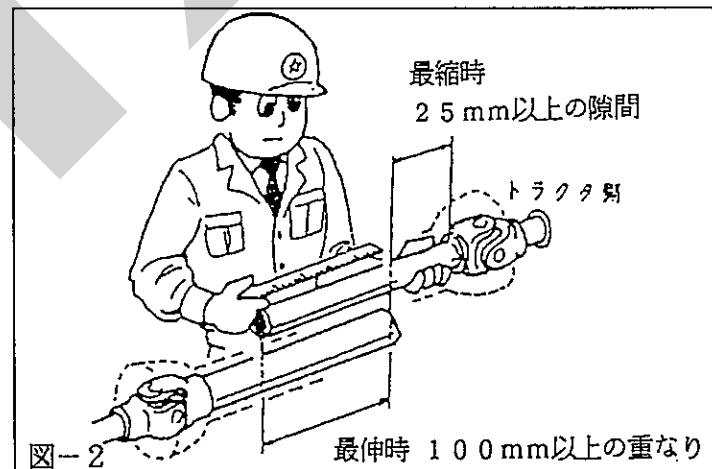
注意

トラクタと本機の一部が接触するときは、旋回時にハンドルを切りすぎないように十分注意して作業してください。

☆ 本機は枕地や曲がった集草列の作業でハンドルを切ったときでも、PTOを止めずに作業できます。

<パワージョイントの装着>… (図-2)

長過ぎる場合は切断してください。切断面はヤスリなどで仕上げ、グリースを塗布してください。



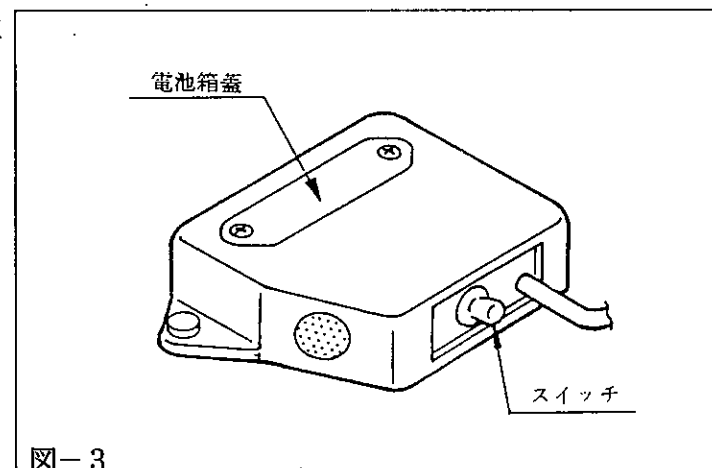
<ブザーの配線>… (図-3)

ブザーには、磁石がついています。操作しやすい位置で磁石部ができるだけ平らな面に当たる所に取付けてください。次に、本機付属配線コードとブザーを接続してください。

☆ ブザーは乾電池(積層乾電池9V; S-006P)を使用しています。

注意

本機を使用しないときは、必ず電源スイッチをOFFにしてください。



<パワーパッケージの操作要領>… (図-3、4)

パワーパッケージはPTOを回転させると作動します。レバーに取付けているロープを引張るとゲートが開きます。ロープを放すと自動的にレバーが戻りゲートが閉じます。

注意

ゲートを開いて点検するときは、必ずストップバルブを閉じてください。

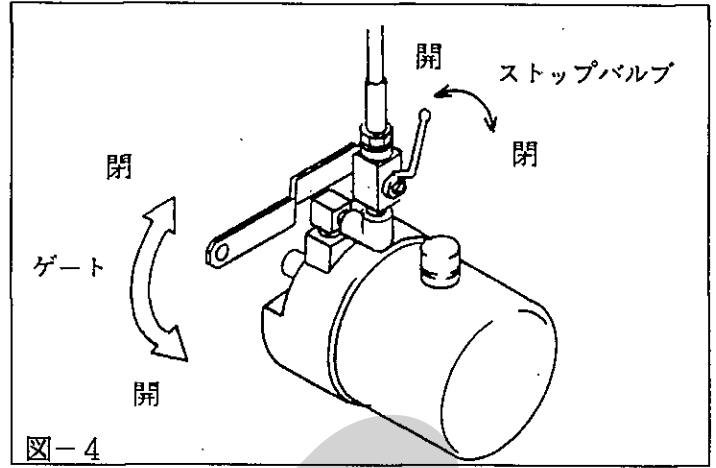


図-4

点検・給油

<点検>

- ・タイヤサイズ; 10/80-12-6PR 空気圧; 2.6 kg/cm²
- ・使用始めは、使用后2~3時間後にボルト・ナットの増し締めを行ってください。

<給油>

- ・工場出荷時には十分給油してありますが、使用前にも確認してください。

No.	給油場所	箇所	潤滑油の種類	交換時間	給油量	備考
①	ギヤボックス	1	集中給油グリース4種0号	100時間又は1シーズン	500g	ギヤボックスのキャップを外し、内部をきれいにしたあと、給油。
②	ウォーム減速機	1	ギヤオイル#140	交換不要	0.2ℓ	モービルギヤ632相当
③	パワーパッケージ	2	タービンオイル	100時間	1.7ℓ	ISO VG32
④	ハウジング	2	グリース	使用ごと		グリースニップル
⑤	スプロケット	1	〃	〃		〃
⑥	アームサポート	3	〃	〃		〃
⑦	クランクバー	6	〃	〃		〃
⑧	パワージョイント	-	〃	〃		〃
⑨	ローリンクブラケット	2	〃	〃		〃
⑩	ギヤボックス	1	〃	〃		グリースニップル ギヤ歯面
⑪	フック・トリップレバー	4	〃	〃		グリースニップル
⑫	ゲート支点	2	〃	〃		〃
⑬	テンションアーム支点	4	〃	〃		〃

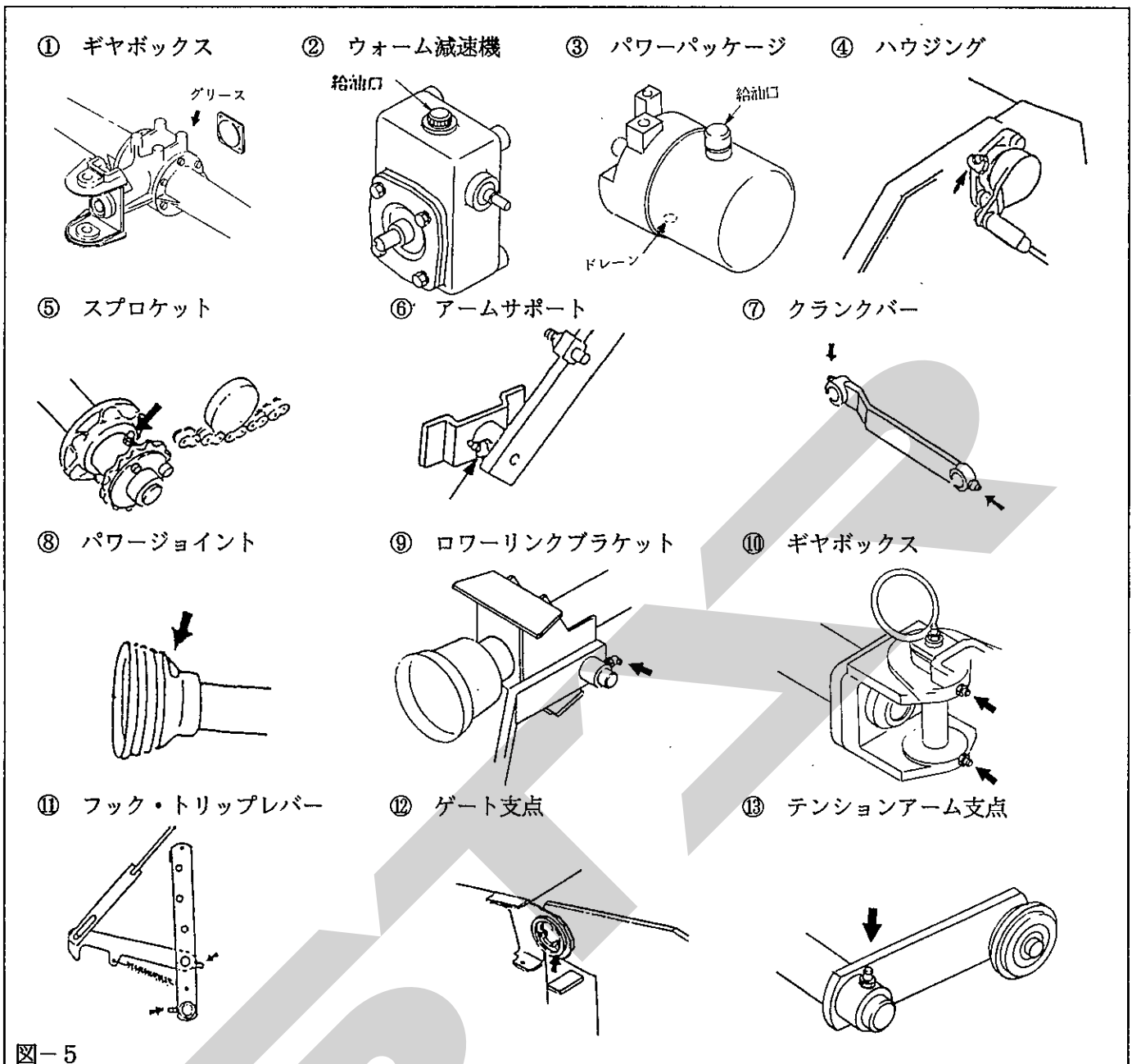


図-5

<注 油>

- ローラチェーンには、使用前後、適宜、滴下又は塗布してください。
- 各摺動部分に注油してください。

<自動給油装置> (オプション)

- ローラチェーンへの自動給油装置は、オプション (別売品) で設定されています。
- レバーを穴ガタ分上に上げたときのブラケットとのすきま $A=10\sim 15\text{mm}$ が標準です。
- ローラチェーンのオイルが乾き易いときは調整ボルト (2本) を緩め、 A 寸法を調整してください。 A が小さいほどオイルが多くてます。
- 給油装置のオイルはタービンオイル、タンク容量は 1.5L です。
- 各部の給油量の調整は、ブンパイキの調整ネジ B で行って下さい。

注意

ブンパイキはアルミニウム製です。ロックナットを締過ぎないように、注意してください。

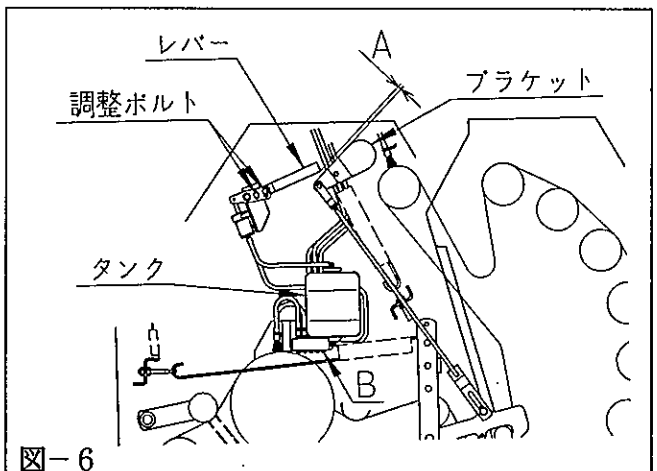


図-6

☆タンクに指示されているオイル量は本機とは関係なく、タンク一杯にオイルを入れても問題ありません。

注意

- 作業前にタンク内にオイルが充分に入っていることを確認してください。
オイルが無い状態で作業すると、ローラチェーンの耐久性が著しく阻害されます。

<保管>

- 使用しないときは、屋内の乾燥した場所に格納してください。
風雨にさらすと、性能・耐久性を著しく阻害しますので注意しましょう。
- 錆び止めのために、バインディング部のナイフにはグリースを塗布して保管してください。

調整

<ローラチェーンの張り調整>… (図-7、8、9、10)

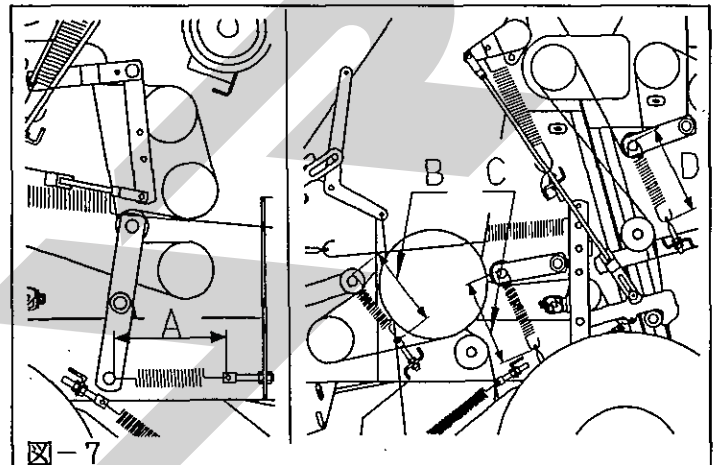
各テンションプロケットで、チェーンの張り調整をします。

A = 220 mm

B = 220 mm

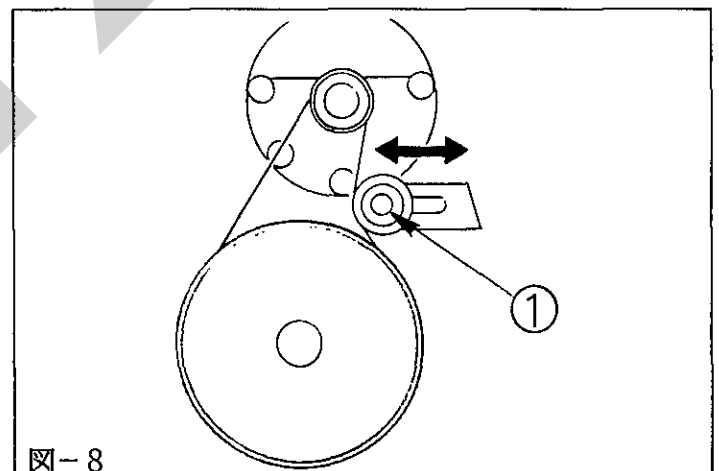
C = 220 mm

D = 220 mm が適正です。



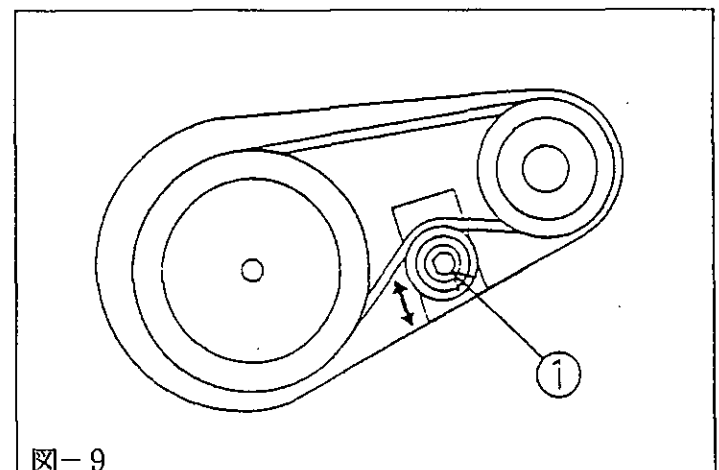
• パワーパッケージ (図-8)

ボルト①を緩め、テンションローラをスライドさせてローラチェーンの張りを調整し、ボルトを締めてください。



• ピックアップ (図-9)

ボルト①を緩め、テンションローラをスライドさせてローラチェーンの張りを調整し、ボルトを締めてください。



・ウォーム減速機 (図-10)

ボルト①を緩め、ウォーム減速機をスライドさせてローラチェーンの張りを調整し、ボルトを締めてください。

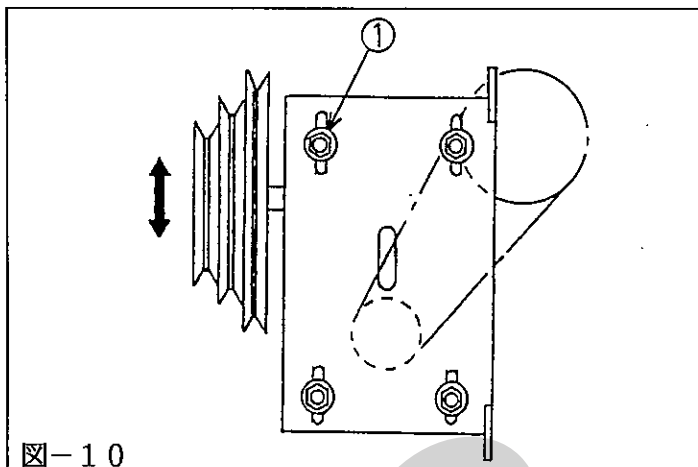


図-10

＜スリックラッチの調整＞… (図-11)

ピックアップ部には、過負荷時の安全装置としてスリックラッチが装備されています。

スプリング長さA=27mmが適正です。

注意

フェーシング部分には絶対に給油しないでください。

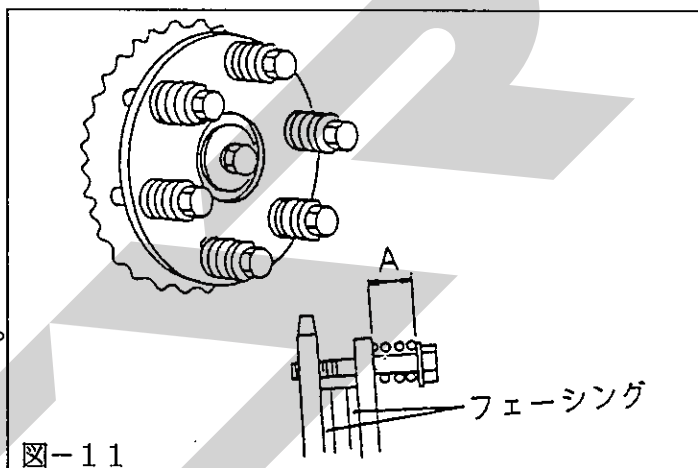


図-11

＜ピックアップ浮動調整＞… (図-12)

ピックアップの両側についているスプリングで浮動を調整します。

L=25mmが適正です。

圃場条件により追従が悪い場合にはスプリングを調整してください (調整は、左右等しく行ってください)。

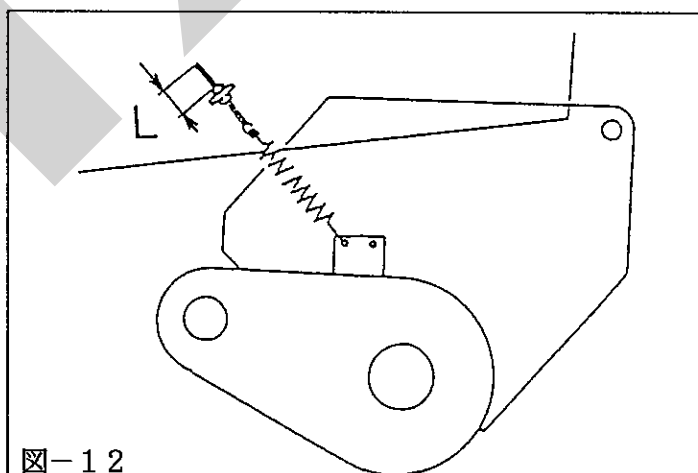


図-12

＜ピックアップタイン地上高の調整＞… (図-13)

ピックアップタイン地上高Hは、ストッパで調整します。

☆ 移動状態と作業状態の切換えは、トラクタ座上よりロープで行います。

・細断ワラ作業

・タイン先端が地面に接するようにします。

・長いワラ、牧草作業

・タイン地上高H=20mm程度になるようにします。

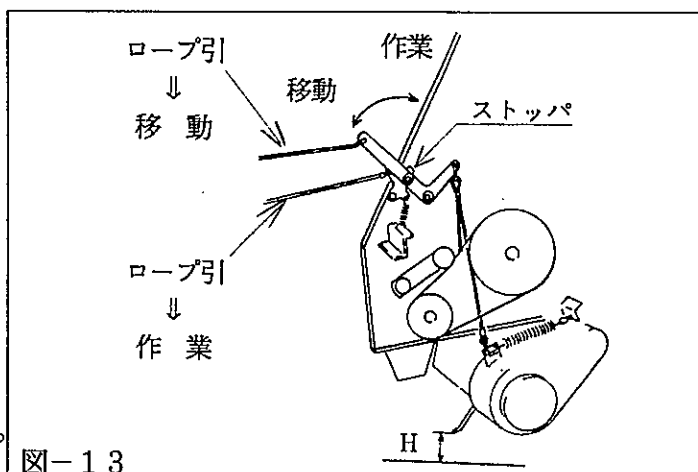


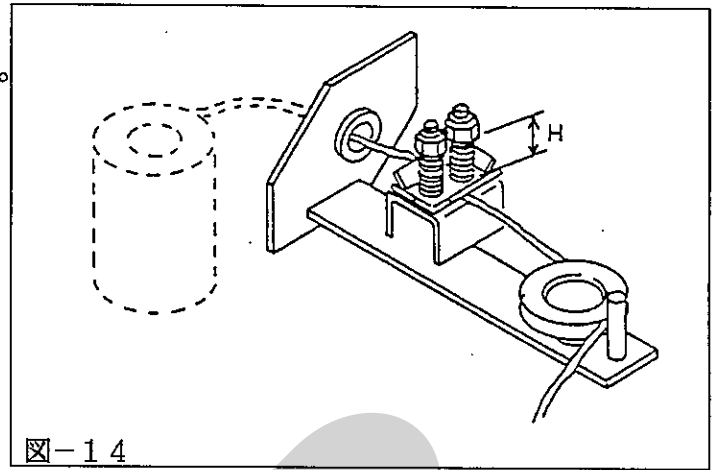
図-13

<トワインテンションの調整>… (図-14)

テンションスプリングは $H_1 = 35\text{ mm}$ が適正です。

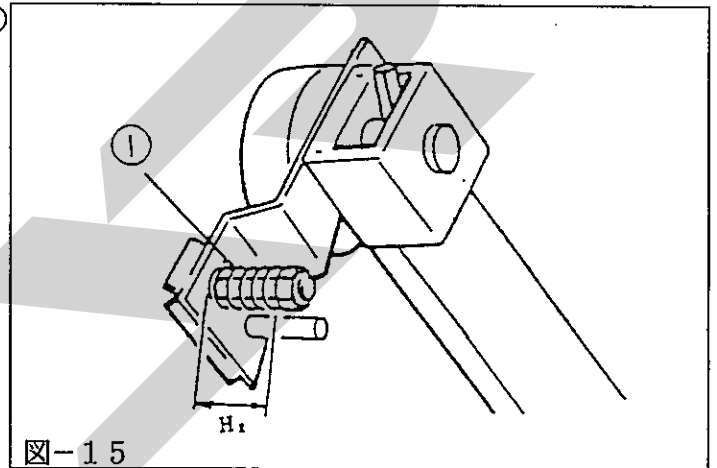
注意

テンションスプリングを締めすぎると、トワインの結び目が引っかけたり、トワインのベールへの喰い込みが悪くなる場合があります。



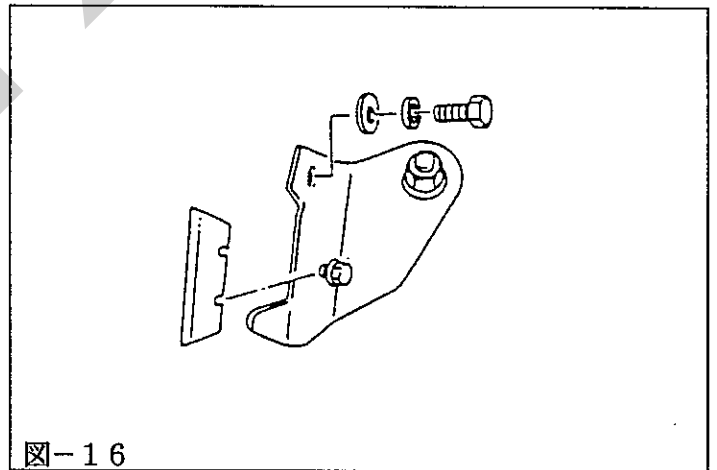
<アームテンションスプリングの調整>… (図-15)

テンションスプリング①は必ず $H_2 = 8\text{ mm}$ に調整してください。



<ナイフの交換>… (図-16)

ナイフの切れ味が落ちてきた時は、裏返して取付けてください。
新品と交換する際は、純正部品をご使用ください。

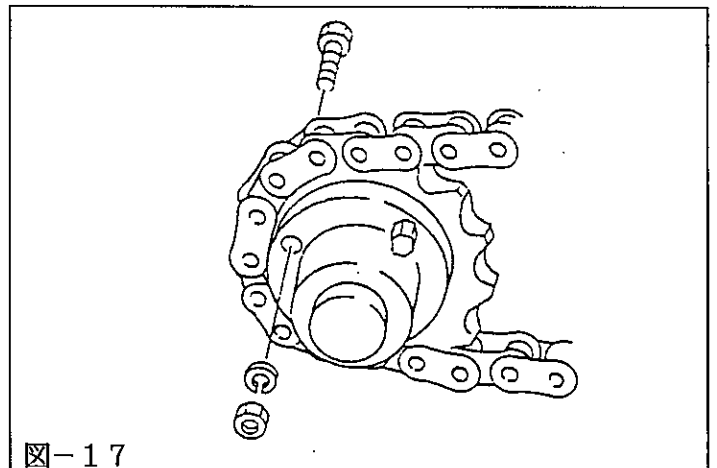


<シャーボルト>… (図-17)

駆動軸には安全装置が設けられています。
過負荷がかかると、シャーボルト (M8×32)
①が切断し各部が停止しますので、その時は
エンジンを停止し、原因を取除いてシャーボルトを
交換してください。

注意

シャーボルトは、必ず純正品をご使用ください。



<梱包密度の調整>… (図-18)

・各部の調整手順

- ① ロッキングフックとゲートのカラーのすきまをAシムで調整します。
 $L_1 = 2\text{mm}$ が適正です。
- ② ロッドBの長穴とボルトのすきまをロッドBのフォークエンドで調整します。
 $L_2 = 8\text{mm}$ が適正です。
- ③ ラッチとコントロールバーの切欠部のすきまをロッドCのフォークエンドで調整します。
 $L_3 = 8\text{mm}$ が適正です。
- ④ スプリングDがトリップレバーの穴にピンEを掛けても手で抜ける程度にスプリングステーFの長さを調整します。

注意

スプリングDを張りすぎないように、注意してください。

・梱包密度の選択

- ① ロッドCをリンクの上の穴に取り付けると密度は低く(軽く)なり、下の穴に取り付けると密度は高く(重く)なります。この調整により、密度は大きく変化します。
- ② スプリングDをトリップレバーの上の穴に取り付けると密度は高くなり、下の穴に取り付けると密度は低くなります。

注意

リンチピンは図示の方向に取付けてください。

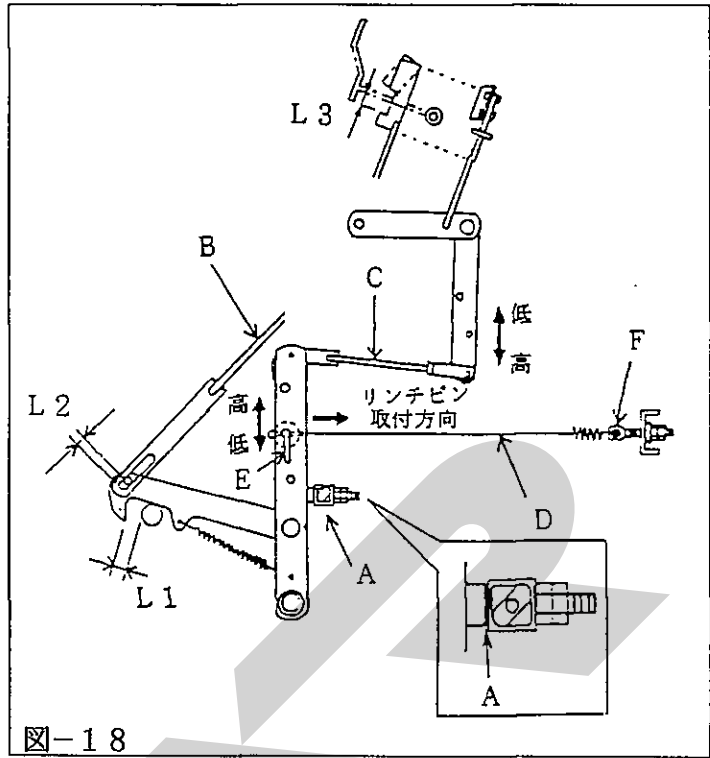


図-18

☆①、②の調整で梱包密度を高くすると、所要PTO馬力は大きくなりますので、使用するトラクタや圃場条件、目的に合わせて梱包密度を選択してください。また、ローラチェーンの発熱が激しい場合は、梱包密度を低くしてください。

③ トラクタの車速をおとすと梱包密度は高くなり、ベールの形状も美しく仕上がります。作業状況に合わせてトラクタの車速を選択してください。

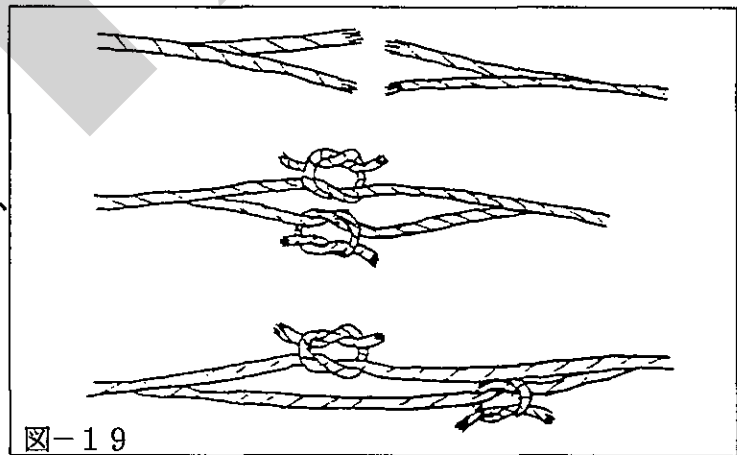


図-19

<トワインのつなぎ方>… (図-19)

トワインは純正品を使用してください。

注意

一般市販のジュートトワインは使用しないでください。

トワインをつなぐときは、結び目をできるだけ小さくしてください。

<トワインの通し方>… (図-20)

トワインは図示の矢印に従って、番号順に1、2、3…9の要領で通します。

A・A' (テンションプレート) にトワインを通すときは、付属工具B (トワインスレッダ) をご使用ください。

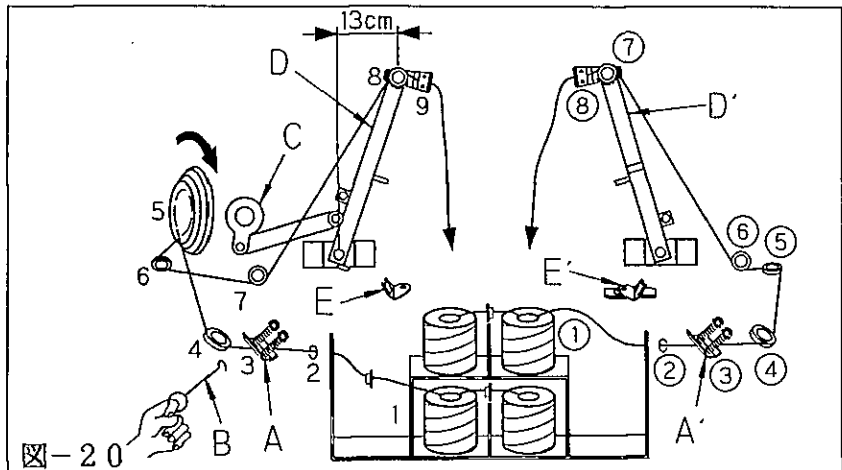


図-20

<アームのセット位置>… (図-20)

- (1) 作業を始めるときは、必ずアームの位置を図示のようにC (アーム) を下方に向け、D・D' (アーム) がE・E' (ナイフ) 上部の位置になるようにセットしてください。
- (2) アームをセットした後、トワインをE (ナイフ) で切り、その長さのままみち糸を下げてください。

注意

アームをセットする時は、H (プーリ) を矢印方向 (時計回転方向) に回してください。

<トワインの巻数の選択>… (図-21)

ペールのトワインの巻数は、プーリの大きさで選択します。

- 大径プーリ (24巻) 切断ワラ、乾燥ワラ
- 中径プーリ (20巻)
- 小径プーリ (16巻) 牧草、長ワラ

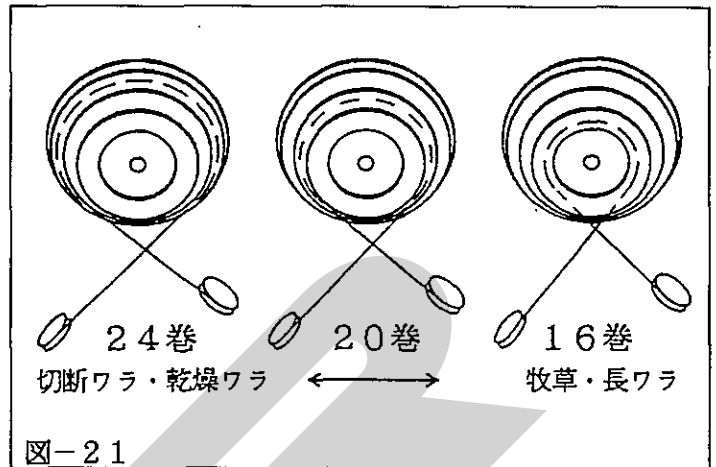


図-21

作業要領

<ウインドローの作り方>… (図-22、下表)

本機を能率よく使用するために、ウインドローは均一で巾80~100cm・高さ30~40cmとなるように作ってください。

又、本機が圃場内をスムーズに作業できるように作業効率のよいウインドローの作り方を工夫しましょう。

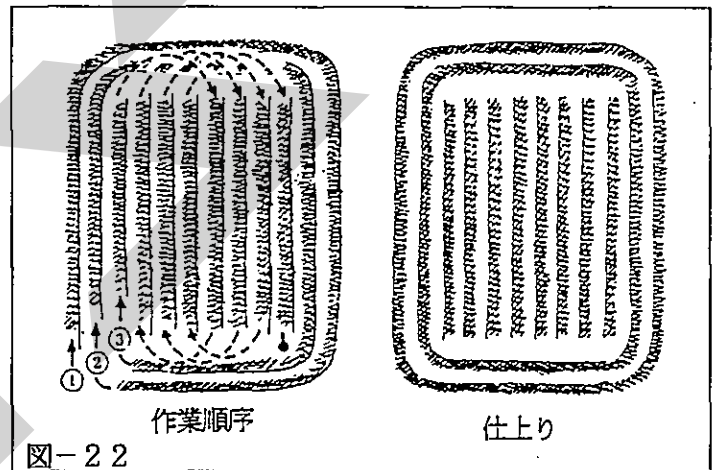


図-22

牧草	稲(麦)の長ワラ	稲(麦)の切断ワラ
<p>・ウインドローを作ってください。</p>	<p>① 3・4条刈りコンバインの直落し作業</p>	<p>② 2条刈りコンバイン・ドロップ作業</p> <p>・ウインドローを作ってください。</p>
	<p>2条直落し ドロップ作業</p>	<p>・そのまま拾い上げ作業ができますが……。</p>
<p>そのまま拾い上げるのが最適です。</p>	<p>そのままで拾い上げるのが最適です。</p>	<p>ウインドローを作ればより能率の良い作業ができます。</p>

<クroppカバー>… (図-23)

梱包するもの、ウインドローの大きさによって、クroppカバーの取付位置を選択してください。

A…長ワラ、牧草、ウインドロー大

B…切断ワラ、ウインドロー小

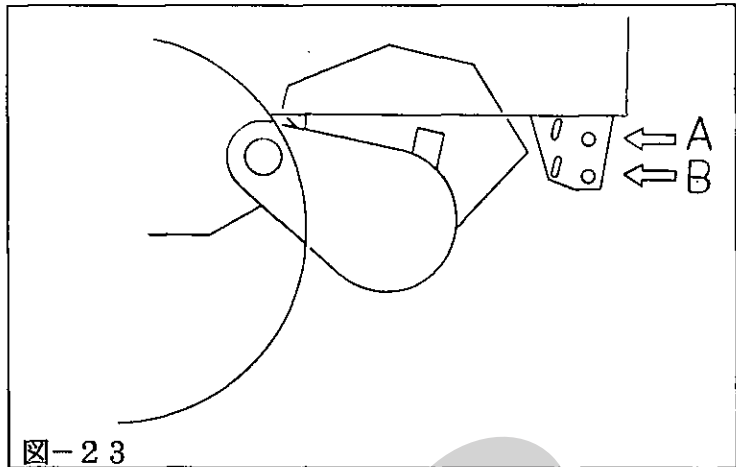


図-23

<作業要領>… (図-24)

形状の良いベールを作るために、牧草がチャンバ内に均等に入るように作業をします。ウインドロー巾がせまい時は、図示の通り作業すると形状の良いベールができあがります。

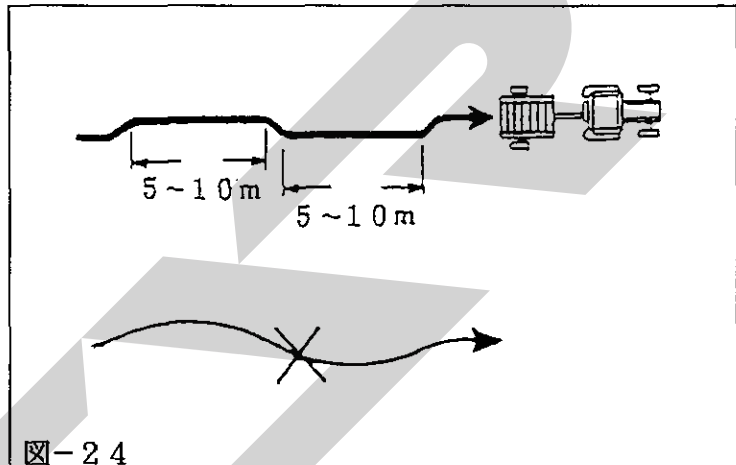


図-24

<作業速度>

作業速度は4~8 km/h rです。圃場条件及びウインドローの大きさに合った速度で作業してください。

<PTO回転数>

標準PTO回転数は540 rpmです。

☆ ベールするもの(ワラ、牧草)が短かすぎたり乾燥しすぎているときは、350~450 rpmに回転数を下げてください。

☆ ベールするものの水分が多くピックアップにつまるときは、PTO回転数を少し上げて(540~600 rpm)ください。

注意

ベール成形中は、PTOを途中で切らないでください。

<インディケータ>… (図-25)

チャンバ内のワラ・牧草の量は、インディケータでトラクタ座上から確認できます。一杯になるとインディケータは上がってきますので、目安にして作業してください。

☆ インディケータの動きが悪くなってきた時は摺動部に注油してください。

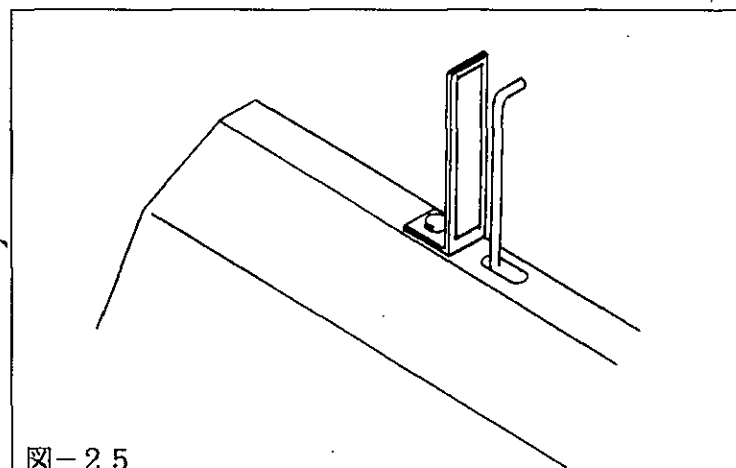


図-25

<トワインの巻付け>

ブザーが鳴るとトワインの巻付けが自動的に始まりますので、走行を停止してください。

☆ トワインがチャンバ内に入って行かないときは、さらに1 m程度走行しますと巻付けが始まります。

☆ 上記方法でもトワインの巻付けがうまく行かないときは、次のことを確認してください。

- ・トワインのからまり、ひっかかりがないか。
- ・ガイドロール・トワインプリーからトワインが外れていないか。
- ・トワインテンションが強すぎないか。

<トワイン巻付位置調整>

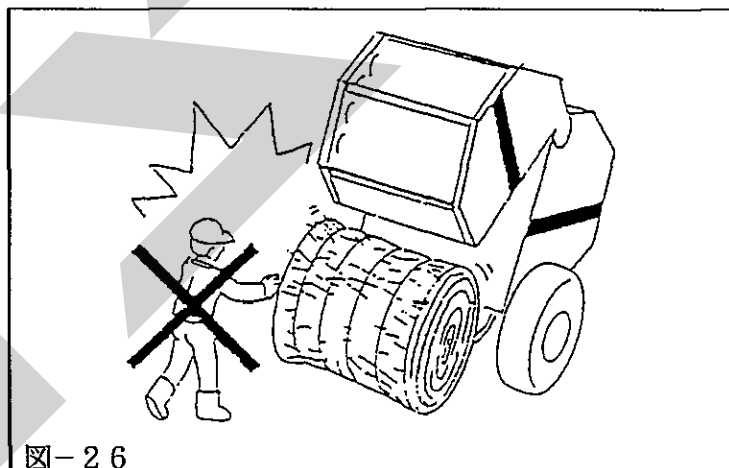
ベール端部へのトワイン巻付位置は、トワインガイドを調整しておこなってください。トワインガイドを持ち上げ、穴位置を変えてください。

ベールする物が良く乾燥していたり、麦わらのように滑りやすいときには、内側にセットします。

<ベールの排出>… (図-26)

トワインの巻付けが終了し、トワインが切断されると巻付装置が停止しますので、PTOを回しながらゲートを開け、ベールを排出します。

傾斜地ではベールを等高線上に排出し、ころがり落ちるのを防いでください。

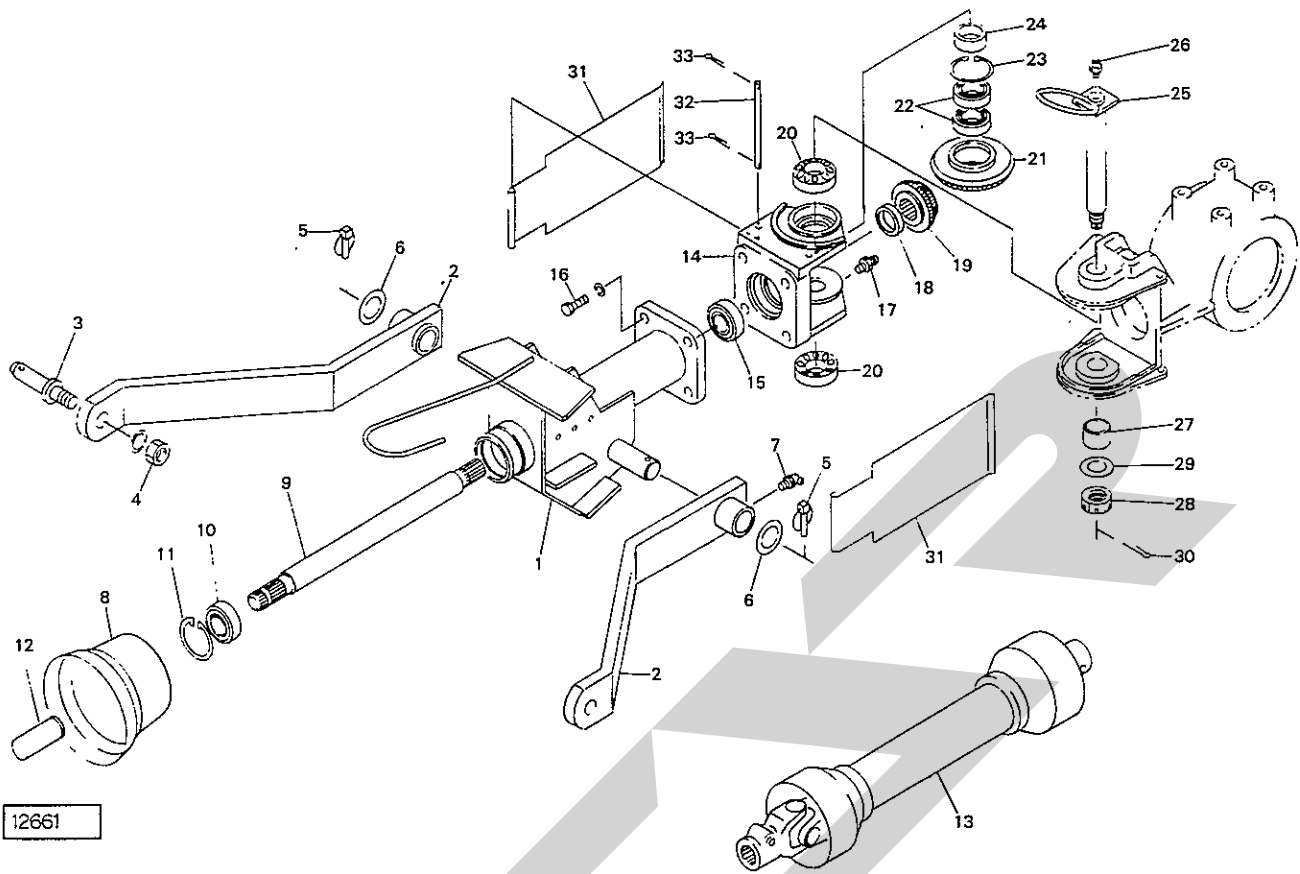


注意

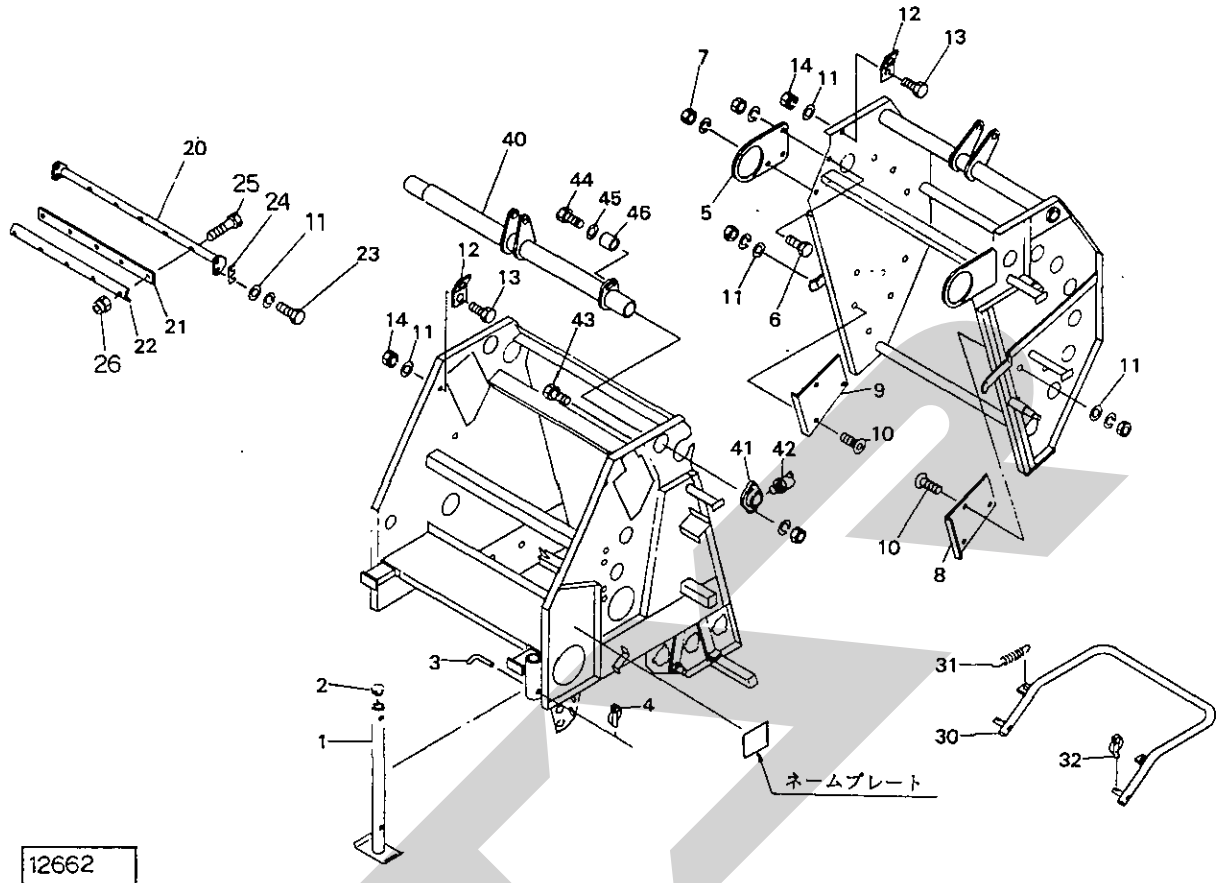
ベール排出時、本機の後方は危険ですので近づかないでください。

又、傾斜地でベールがころがり始めても、大変危険ですので止めようとしないでください。

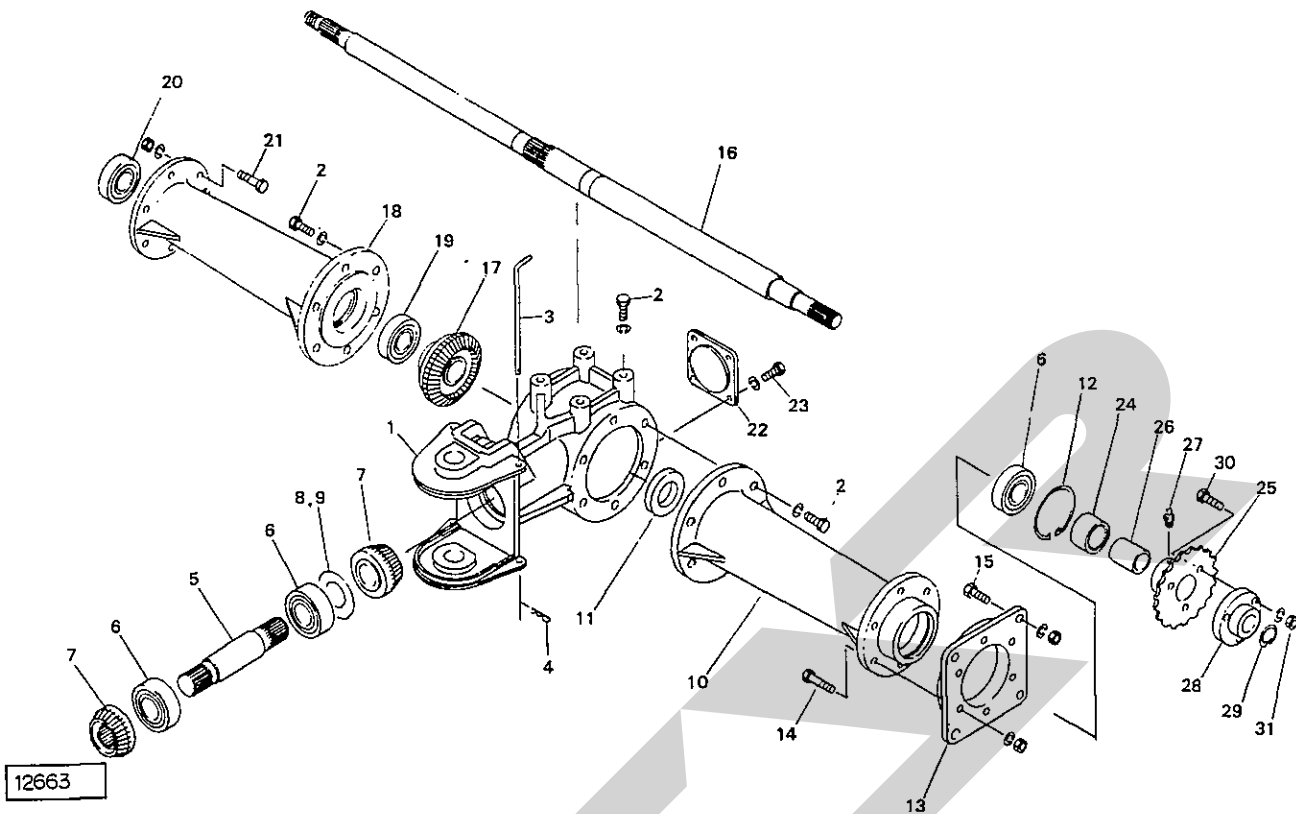
ベールが完全に排出されたらゲートを閉めて、次の梱包作業に入ってください。



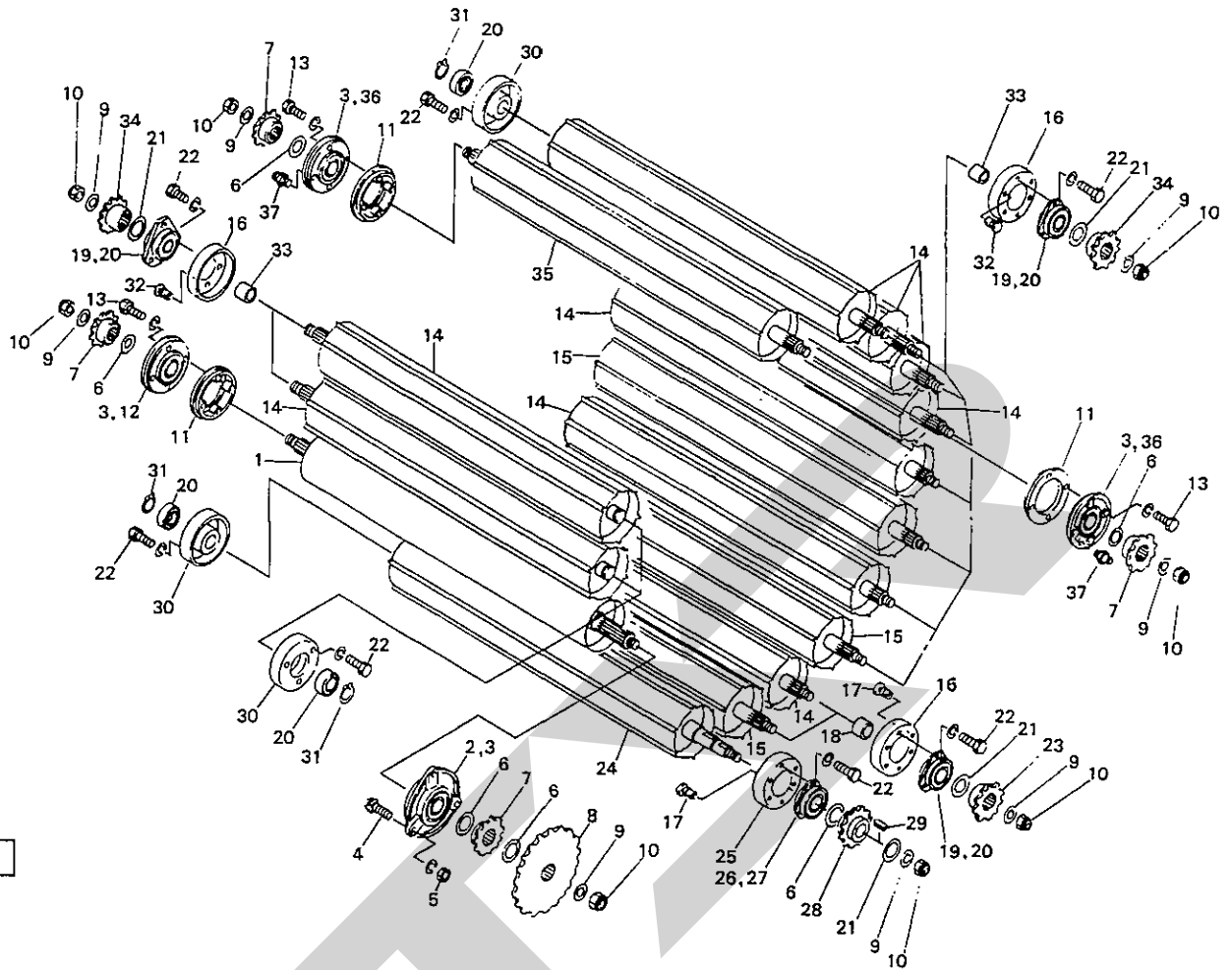
見番号	部品番号	部品名称	数量	見番号	部品番号	部品名称	数量
1	105435	コネクタパイプ	1	26	ONAS1	グリースニップル; A-PT1/8	1
2	99528	ローリンク	2	27	92980	カラー; φ30×24	1
3	00006	ローリンクピン; 0, 1 ④4付	2	28	00712	キャスルナット; M24×1.5	1
4	NZ22150WG	ナット; M22×1.5(8)	2	29	WRA24G	ワッシャ; M24	1
5	00739	リンチピン; 9	2	30	PC4032G	ワリピン; 4×32	1
6	71843	ワッシャ	2	31	105444	カバー	2
7	ONBS6	グリースニップル; B-M6×1F	2	32	99537	ピン	2
8	00823	P I Cカバー; 1	1	33	PC2012G	ワリピン; 2×12	4
9	105443	P I Cシャフト	1				
10	J6007LLU	ベアリング; 6007LLU	1				
11	DHC62	スナップリング; H62	1				
12	00096	P I Cキャップ; 35	1				
13	00612	パワージョイント; SG-050	1				
14	99532	ヒンジハウジング; 2	1				
15	J6206LLU	ベアリング; 6206LLU	1				
16	BZ1640WG	ボルト; M16×40(8.8)	4				
17	ONAS6	グリースニップル; A-M6×1F	2				
18	99535	カラー; 30.5×8	1				
19	83892	ベベルピニオン; 15T	1				
20	J30206	テーパベアリング; 30206	2				
21	83893	アイドラギヤ; 23T	1				
22	J7006DB	組合せアンギュラベアリング ; 7006DB	1				
23	DHC55	スナップリング; H55	1				
24	99641	カラー; 30.5×17	1				
25	105447	シャフト	1				



図番	部品番号	部品名称	個数	図番	部品番号	部品名称	個数
1	105525	スタンド; 650	1	32	00738	リンチピン; 6	2
2	99653	キャップ; φ42.7	1				
3	77934	ピン	1	40	105566	ピボットパイプ	1
4	00738	リンチピン; 6	1	41	94827	ハウジング	2
5	105545	プレート; R	1	42	ONBS6	グリースニップル; B-M6×1F	2
6	BZ1230AG	ボルト; M12×30(8.8)	1	43	BZ1440AG	ボルト; M14×40(8.8)	3
7	NZ12WG	ナット; M12(8)	2	44	BZ1460AG	ボルト; M14×60(8.8)	1
8	101861	アングル; L	1	45	WRA14G	ワッシャ; M14	1
9	101862	アングル; R	1	46	94828	カラー; 14.2×14	1
10	BJ1025AG	ロックアナサラボルト ; M10×25	6				
11	44098	ワッシャ; 10	18				
12	67426	ブラケット	4				
13	BZ1030G	ボルト; M10×30(8.8)	4				
14	NP10G	スプリングナット; M10	4				
20	105548	スクレーパベース	2				
21	101964	スクレーパ	2				
22	101965	ガイドプレート	2				
23	BZ1030WG	ボルト; M10×30(8.8)	8				
24	99233	シム	-				
25	BZ0645G	ボルト; M6×45(8.8)	10				
26	NN06G	ナイロンナット; M6	10				
30	105106	ボールイジェクタ	1				
31	63275	スプリング	2				



見出番号	部品番号	部品名称	数量	見出番号	部品番号	部品名称	数量
1	105446	ギヤボックス	1	27	ONAS6	グリースニップル; A-M6×1F	1
2	BZ1235WG	ボルト; M12×35(8.8)	16	28	94651	シャーボルトホルダー	1
3	99538	ピン	2	29	DC30	スナップリング; S30	1
4	00085	ベーターピン; 8×1.6	2	30	46907	シャーボルト; M8×32(11)	5
5	105448	シャフト	1	31	NZ08WG	ナット; M8(8)	5
6	J6307LLU	ベアリング; 6307LLU	3				
7	77932	ベベルピニオン; 15T	2				
8	44585	シム; 35×0.1					
9	44586	シム; 35×0.2					
10	105449	ボックスフレーム; L	1				
11	D407210	オイルシール; D407210	1				
12	DHC80	スナップリング; H80	1				
13	105450	フランジ	1				
14	BZ1245AG	ボルト; M12×45(8.8)	6				
15	BZ1435AG	ボルト; M14×35(8.8)	4				
16	105452	シャフト	1				
17	77931	ベベルギヤ; 23T	1				
18	105451	ボックスフレーム; R	1				
19	J6306LLU	ベアリング; 6306LLU	1				
20	J6305LLU	ベアリング; 6305LLU	1				
21	BZ1240AG	ボルト; M12×40(8.8)	6				
22	105453	キャップ	1				
23	BZ0820WG	ボルト; M8×20(8.8)	4				
24	105454	カラー; 36×27	1				
25	105455	スプロケット; 20T	1				
26	81401	ブッシュ	1				

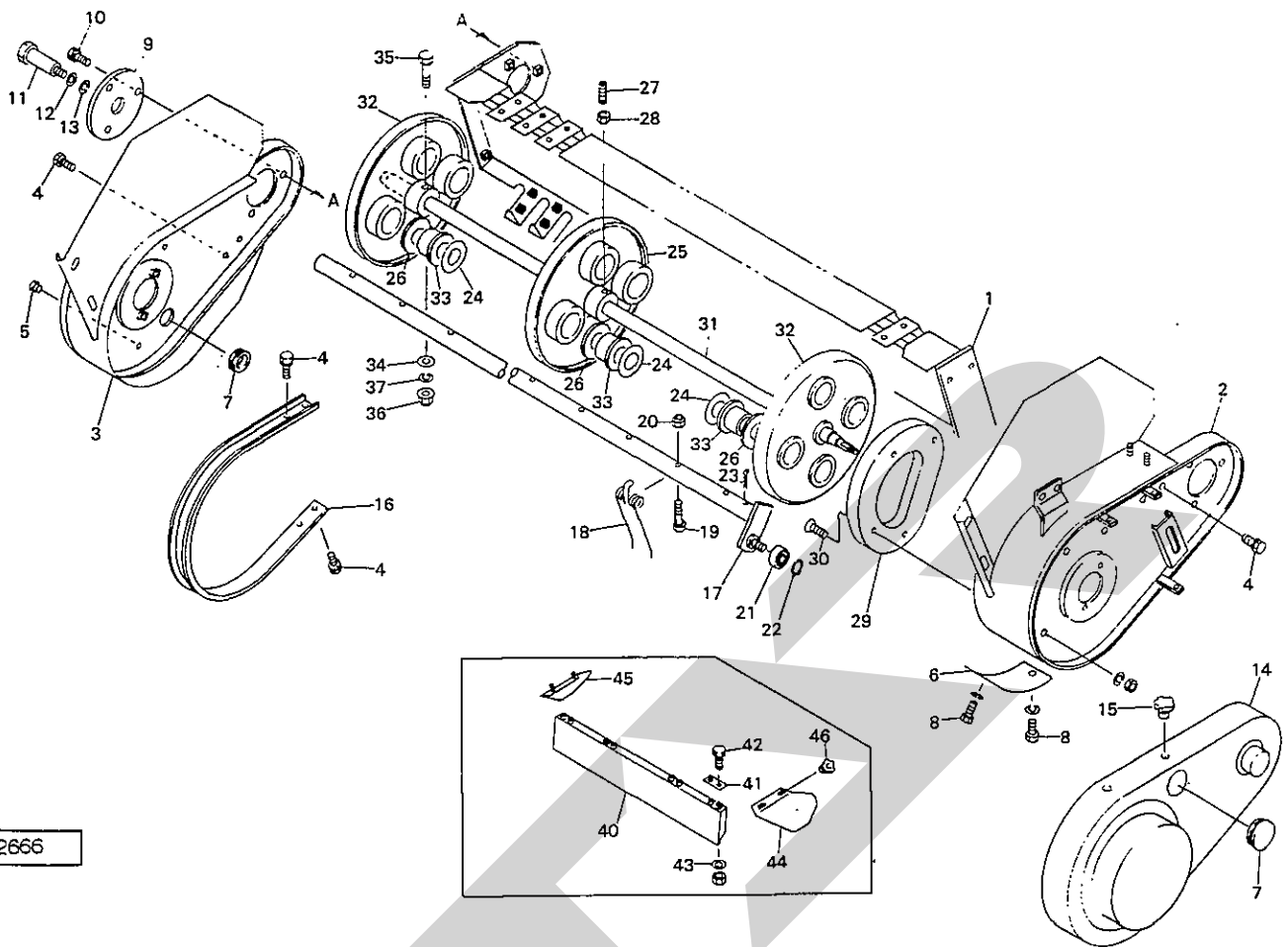


12664

品番	部品番号	部品名称	数量	品番	部品番号	部品名称	数量
1	105583	ローラ; L2	1	27	JCS207LLU	ベアリング; CS207LLU	1
2	105714	ハウジング	1	28	97043	スプロケット; 18T×47	1
3	JCS307LLU	ベアリング; CS307LLU	4	29	KFC10080400	キー; 10×8×40 (両丸)	1
4	00452	カクネボルト; M12×30 (8.8)	3	30	94797	フランジ	13
5	NZ12WG	ナット; M12 (8)	3	31	DC30	スナップリング; S30	13
6	98880	シム; 35.5×0.6	22	32	102056	プッシュリベット; 6×8	30
7	105589	スプロケット; 18T	4	33	105603	カラー; 30.5×25	10
8	105590	スプロケット; 45T	1	34	94799	スプロケット; 18T×36	10
9	59044	ディスクワッシャ	17	35	105604	ローラ; T	1
10	NN16G	ナイロンナット; M16	17	36	101921	ハウジング; 3	2
11	101912	リング; 2	3	37	ONAS6	グリースニップル; A-M6×1F	2
12	101910	ハウジング; 2	1				
13	BZ1040WG	ボルト; M10×40 (8.8)	12				
14	105591	ローラ; L1	9				
15	105599	ローラ; H	3				
16	94796	フランジ	12				
17	81526	プッシュリベット; 6×10	6				
18	105598	カラー; 30.5×32	2				
19	43224	バイフランジ	24				
20	JCS206LLU	ベアリング; CS206LLU	25				
21	96756	シム; 30.5×0.6	—				
22	BZ1025WG	ボルト; M10×25 (8.8)	78				
23	94800	スプロケット; 18T×30	2				
24	105600	ローラ; P	1				
25	97042	フランジ; 2	1				
26	101902	フランジ; PF207	2				

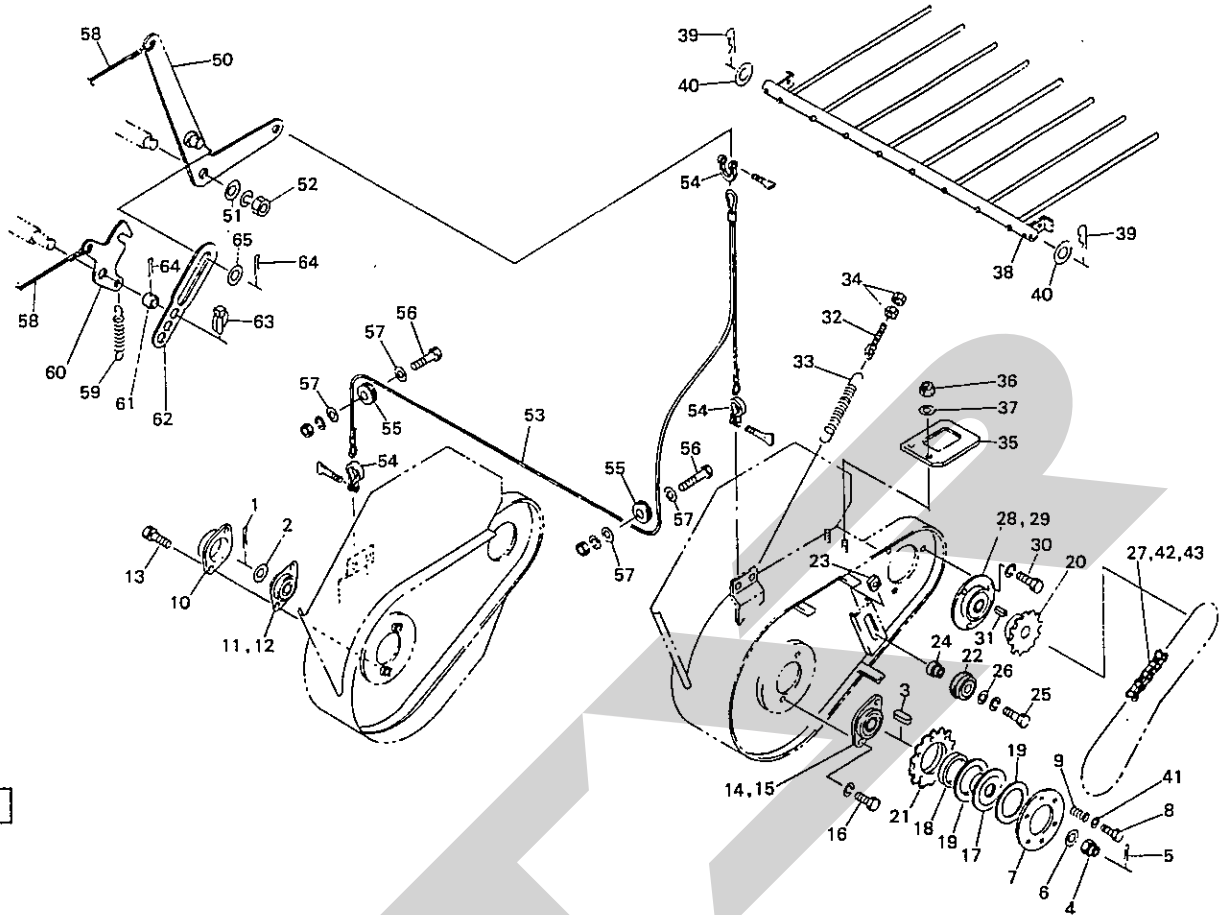
TRB0900 中型ロールベアラ

(ピックアップI)



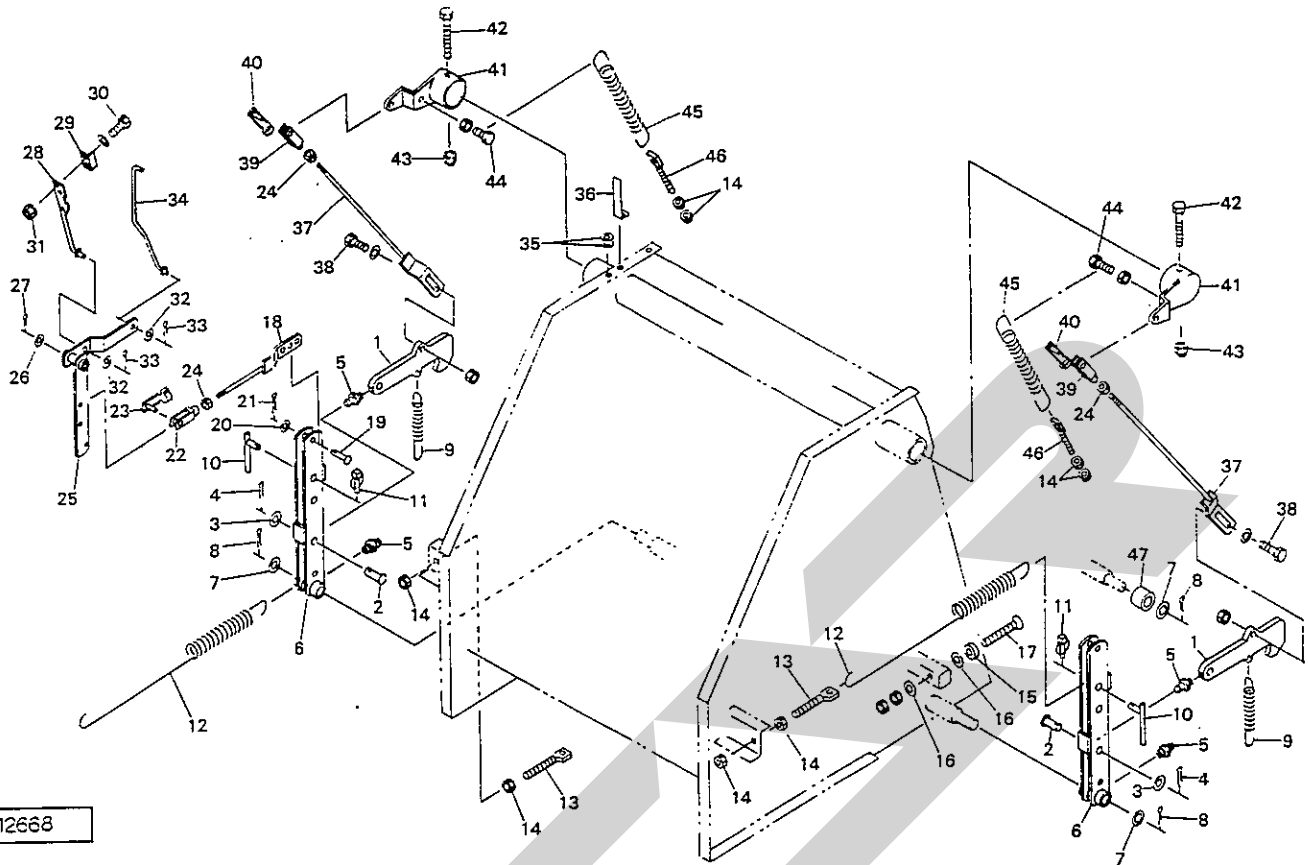
12666

見出番号	部品番号	部品名称	個数	見出番号	部品番号	部品名称	個数
1	105697	ピックアップフレーム	1	27	MD1020	ロックアナトメネジ ; M10×20	1
2	105700	サイドプレート; L	1	28	NZ10G	ナット; M10(8)	1
3	105706	サイドプレート; R	1	29	96113	カム	1
4	BP0820G	スプリングボルト; M8×20	66	30	BJ0820AG	ロックアナサラボルト ; M8×20	4
5	66452	キャップ; M10	4	31	105711	シャフト	1
6	94889	プレート	1	32	103296	タインプレート	2
7	59144	グロメット; 30	2	33	64035	ナイロンブッシュ	12
8	BZ0812WG	ボルト; M8×12(8.8)	2	34	75290	ワッシャ; 10	2
9	94890	プレート	1	35	BZ1070G	ボルト; M10×70(8.8)	2
10	BP0825G	スプリングボルト; M8×25	3	36	NN10G	ナイロンナット; M10	2
11	94891	シャフト	1	37	WS10G	Sワッシャ; M10	2
12	WRA24G	ワッシャ; M24	1	ASY	106234	エプロン(クミ) ④40~46付 オブション	1
13	WS24G	Sワッシャ; M24	1	40	106221	エプロン オブション	1
14	105405	カバー; ピック	1	41	99930	プレート オブション	4
15	00690	ニギリ; M8×14	3	42	BZ1030NG	ボルト; M10×30(8.8) オブション	8
16	85222	ロータフラッシュ	15	43	44098	ワッシャ; 10 オブション	8
17	105709	タインバー	4	44	106235	スカート; L オブション	1
18	85224	タイン	32	45	106237	スカート; R オブション	1
19	BZ0850G	ボルト; M8×50(8.8)	32	46	44289	ニギリ; M8 オブション	4
20	NN08G	ナイロンナット; M8	32				
21	JSBX0126LLU	ベアリング; SBX0126LLU	4				
22	DC12	スナップリング; S12	4				
23	PC5056G	ワリピン; 5×56	8				
24	65487	シム; 35×1.2	16				
25	103324	タインプレート; 1	1				
26	103299	ワッシャ; 43×3.2	12				

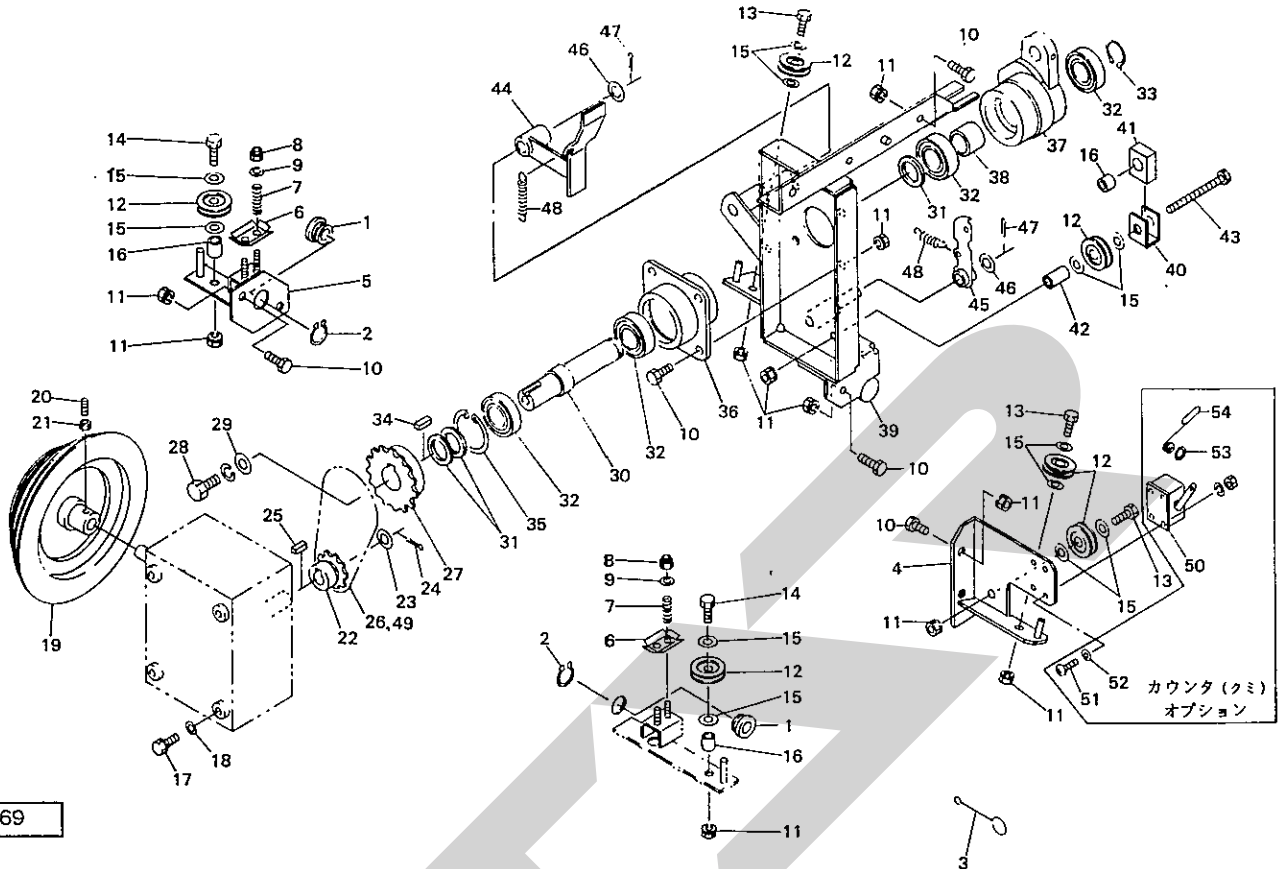


12667

見出番号	部品番号	部品名称	数量	見出番号	部品番号	部品名称	数量
1	PC5036G	ワリピン; 5×36	1	25	BZ1245WG	ボルト; M12×45(8.8)	1
2	57788	シム	1	26	42783	ワッシャ; 12	1
3	KFB08070350	キー; 8×7×35 (片丸)	1	27	LD5059	ローラチェーン; 50×59 Ⓢ42, 43付	1
4	NC2L20150G	キャスルナット; M20×1.5 (2種低形)	1	28	JPF206	鉄板製フランジ; PF206	2
5	PC4025G	ワリピン; 4×25	1	29	JCS206LLU	ベアリング; CS206LLU	1
6	46001	ワッシャ; 20	1	30	BZ1020WG	ボルト; M10×20(8.8)	3
7	43246	クラッチロックプレート	1	31	KFB08070250	キー; 8×7×25 (片丸)	1
8	BZ1070G	ボルト; M10×70(8.8)	6	32	43341	スプリングステー	2
9	43249	クラッチアジャスト スプリング	6	33	105611	スプリング; H4×25×200	2
10	85226	フランジ	1	34	NZ12G	ナット; M12(8)	4
11	JPFL204	鉄板製フランジ; PFL204	1	35	100600	カバー	1
12	JCS204LLU	ベアリング; CS204LLU	1	36	NN6G	ナイロンナット; M6	2
13	BP8025G	スプリングボルト; M8×25	2	37	WRA06G	ワッシャ; M6	2
14	JPFL205	鉄板製フランジ; PFL205	2	38	105712	クロープカバー	1
15	JCS205LLU	ベアリング; CS205LLU	1	39	00088	ベーターピン; 19×3	2
16	BZT0820WG	ボルト; M8×20(10.9)	2	40	88724	ワッシャ; 28×2.3	2
17	96073	ボス	1	41	44097	ワッシャ; 10	6
18	70909	ブッシュ	1	42	AA50	ツギテ; 50	1
19	43248	フェーシングプレート	2	43	AD50	1ピッチオフセット; 50	1
20	94895	スプロケット; RS50×18T	1	50	105460	レバー	1
21	94896	スプロケット; RS50×32T	1	51	40608	ワッシャ; 12	1
22	81267	テンションローラ	1	52	NZ12WG	ナット; M12(8)	1
23	80925	ナット	1	53	105466	ワイヤ	1
24	82660	カラー	1	54	SC6	シャックル; 6-1/4	3

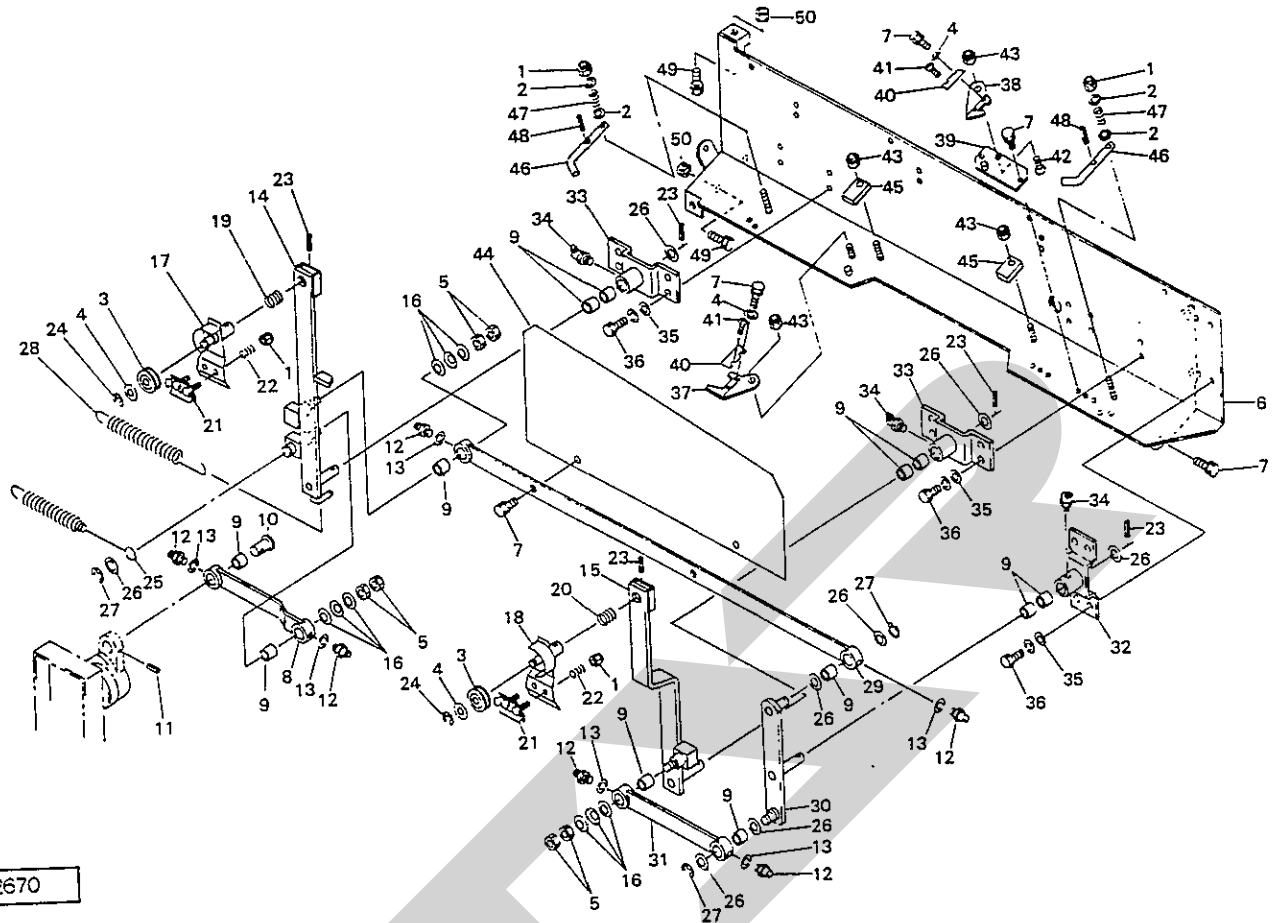


見出番号	部品番号	部品名称	個数	見出番号	部品番号	部品名称	個数
1	101931	ロックンフック	2	26	WRA16G	ワッシャ; M16	1
2	101995	ピン; B20×45	2	27	PC3232G	ワリピン; 3.2×32	1
3	WRA20G	ワッシャ; M20	2	28	79372	コントロールバー	1
4	PC3232G	ワリピン; 3.2×32	2	29	79500	アングル	1
5	ONAS6	グリースニップル; A-M6×1F	4	30	BZ0620PG	ボルト; M6×20(8.8)	2
6	101932	トリップレバー	2	31	NP06G	スプリングナット; M6(4)	2
7	60807	ワッシャ	4	32	WRA08G	ワッシャ; M8	2
8	PC5036G	ワリピン; 5×36	4	33	PC3216G	ワリピン; 3.2×16	2
9	101934	スプリング; H2.9×20×145	2	34	105745	ロッド; 2	1
10	101935	ピン	2	35	105747	スラストワッシャ	2
11	00738	リンチピン; 6	2	36	105748	アングル	1
12	105737	スプリング; H5.5×35×680	2	37	105749	ロッド; 3	2
13	43341	スプリングステー	2	38	BZ1030NPG	ボルト; M10×30(8.8)	2
14	NZ12G	ナット; M12(8)	8	39	79422	フォークエンド; 10×40	2
15	85859	クッション	2	40	79423	ピン; 10×40	2
16	97618	シム; 11×1.0	14	41	94640	ブラケット	2
17	BJ1080DG	ロッククアナサラボルト ; M10×80	2	42	BZ12100G	ボルト; M12×100(8.8)	2
18	105738	ロッド; 1	1	43	NN12G	ナイロンナット; M12	2
19	00056	ピン; B10×40	1	44	BZ1230NG	ボルト; M12×30(8.8)	2
20	WRA10G	ワッシャ; M10	1	45	94641	スプリング; H7×36×315	2
21	PC3216G	ワリピン; 3.2×16	1	46	43341	スプリングステー	2
22	79422	フォークエンド; 10×40	1	47	83096	ローラ	2
23	79423	ピン; 10×40	1				
24	NZ10G	ナット; M10(8)	3				
25	105741	リンク	1				

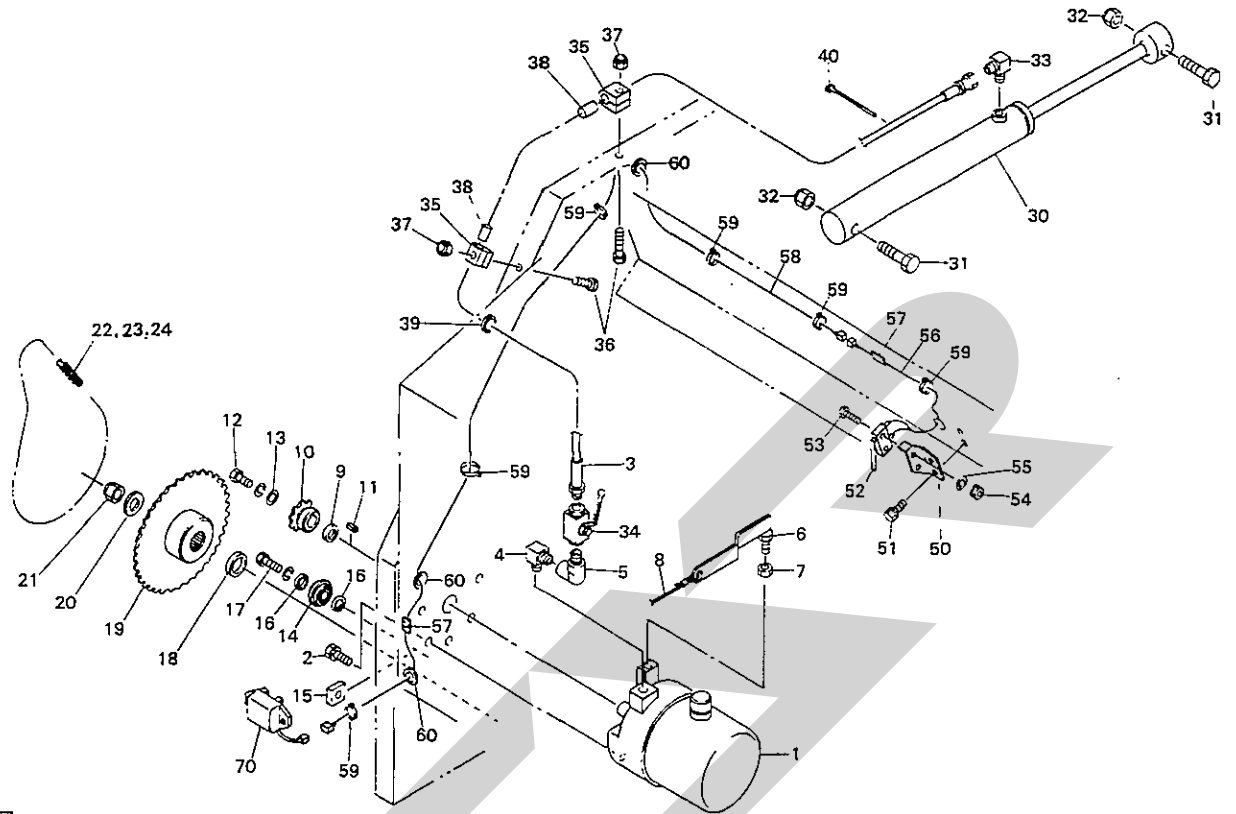


12669

見出番号	部品番号	部品名称	数量	見出番号	部品番号	部品名称	数量
1	66672	ガイド	2	26	LA9538	ローラチェーン; 35×38 (丸)49付	1
2	DC20	スナップリング; S20	2	27	105771	スプロケット; RS35×22T	1
3	79469	トワインスレダ	1	28	BZ1220WG	ボルト; M12×20 (8.8)	1
4	105768	トワインテンショナ; L	1	29	40608	ワッシャ; 12	1
5	94942	トワインテンショナ; R	1	30	94948	シャフト	1
6	79495	テンションプレート	2	31	60001	カラー; 25.5×4	3
7	13290	スプリング	4	32	J6005LLU	ベアリング; 6005LLU	4
8	NN06G	ナイロンナット; M6	4	33	DC25	スナップリング; S25	1
9	WRA06G	ワッシャ; M6	4	34	KFB08070200	キー; 8×7×20 (片丸)	1
10	BZ0820G	ボルト; M8×20 (8.8)	11	35	DHC47	スナップリング; H47	1
11	NP08G	スプリングナット; M8	17	36	94949	フランジ	1
12	79496	ガイドロール	6	37	80976	アーム	1
13	BZ0825G	ボルト; M8×25 (8.8)	3	38	HF2520	ワンウェイクラッチ; HF2520	1
14	BZ0845G	ボルト; M8×45 (8.8)	2	39	105772	バインディングベース; I	1
15	WRA08G	ワッシャ; M8	12	40	79473	クッションベース	1
16	79475	カラー	3	41	79474	クッションゴム	1
17	BP0825G	スプリングボルト; M8×25	4	42	79466	カラー	1
18	44097	ワッシャ; 8	4	43	BZ0880G	ボルト; M8×80 (8.8)	1
19	101951	トワインプーリ	1	44	79471	ラッチ	1
20	MD0820	ロッククアナトメネジ ; M8×20	1	45	79472	クラッチバー	1
21	NZ08G	ナット; M8 (8)	1	46	WRA12G	ワッシャ; M12	2
22	94945	スプロケット; RS35×13T	1	47	PC3216G	ワリピン; 3.2×16	2
23	94946	ワッシャ; 17.5×2.3	1	48	77412	スプリング	2
24	PC3232G	ワリピン; 3.2×32	1	49	AA35	ツギテ; 35	1
25	KFB05050150	キー; 5×5×15 (片丸)	1				

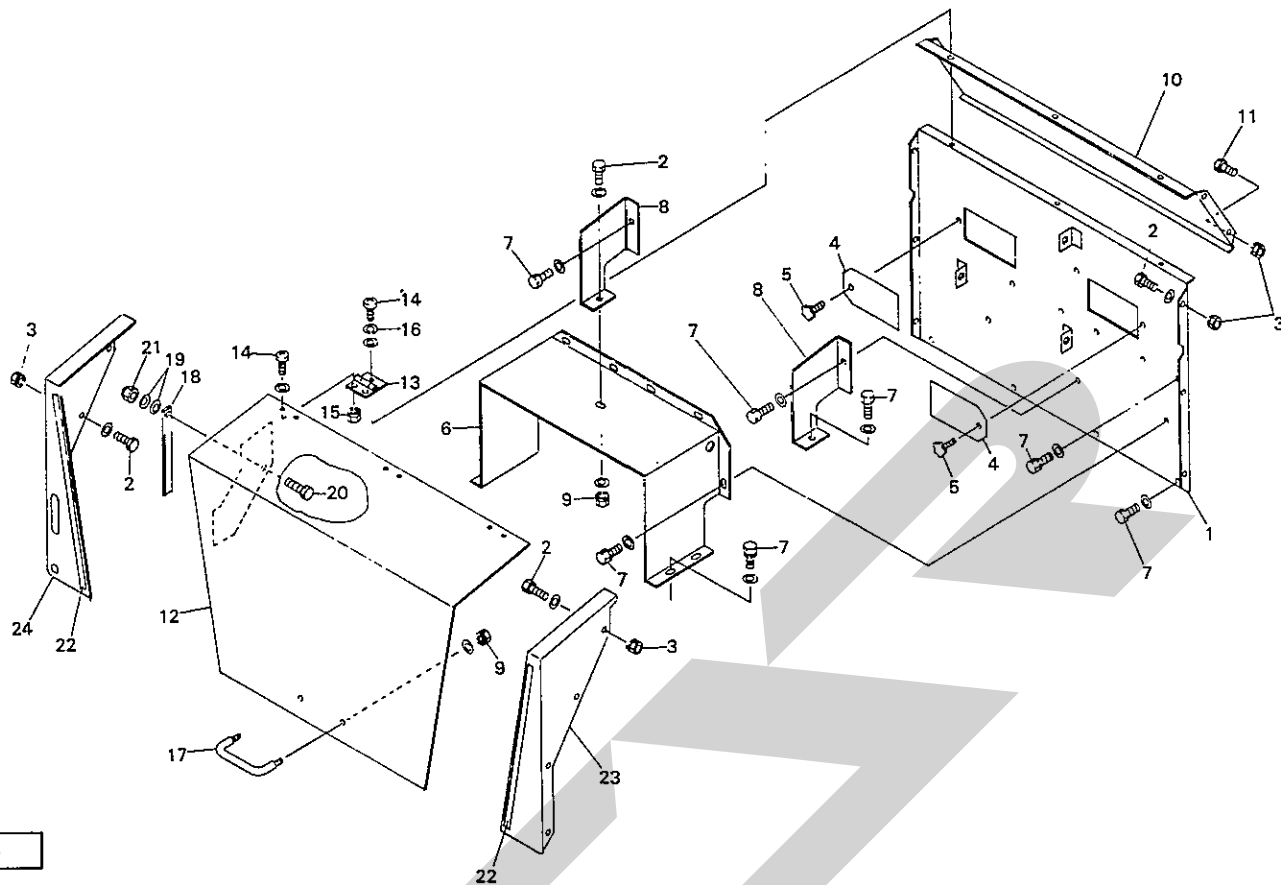


取番	部品番号	部品名称	数量	取番	部品番号	部品名称	数量
1	NN06G	ナイロンナット; M6	4	27	DC15	スナップリング; S15	3
2	WRA06G	ワッシャ; M6	4	28	97400	スプリング; H2.3×17×140	1
3	79496	ガイドロール	2	29	94967	クランクバー	1
4	WRA08G	ワッシャ; M8	4	30	94968	クランク	1
5	NZ08G	ナット; M8(8)	6	31	94969	クランクバー; 3	1
6	105778	バインディングベース; 2	1	32	98411	アームサポート; L	1
7	BP0820G	スプリングボルト; M8×20	9	33	80102	アームサポート	2
8	79483	クランクバー	1	34	ONBS6	グリースニップル; B-M6×1F	3
9	77409	ブッシュ	12	35	44098	ワッシャ; 10	12
10	79484	ピン	1	36	BZ1025WG	ボルト; M10×25(8.8)	12
11	PS6036	スプリングピン; 6×36	1	37	79497	ナイフプレート	1
12	ONAS6	グリースニップル; A-M6×1F	6	38	94970	ナイフプレート; 2	1
13	WS06G	Sワッシャ; M6	6	39	94971	ナイフベース	1
14	105786	アーム; R	1	40	102046	ナイフ	2
15	106182	アーム; L	1	41	TV0306G	タッピンネジ・ナベ; M3×6	2
16	79659	サラバネ	9	42	BJ0825G	ロッククアナサラボルト; M8×25	1
17	79490	アーム	1	43	NN08G	ナイロンナット; M8	4
18	94962	アーム; 2	1	44	96828	トワインカバー; RE	1
19	79492	スプリング	1	45	79498	クッションゴム	2
20	94965	スプリング	1	46	105788	トワインガイド	2
21	79493	テンションプレート	2	47	80410	スプリング	2
22	77377	スプリング	2	48	PS6020	スプリングピン; 6×20	2
23	PS5032	スプリングピン; 5×32	5	49	BZ0820G	ボルト; M8×20(8.8)	4
24	DE05	スナップリング; E5	2	50	NP08G	スプリングナット; M8	4
25	94966	スプリング; H3.2×18×215	1				
26	61847	ワッシャ	8				



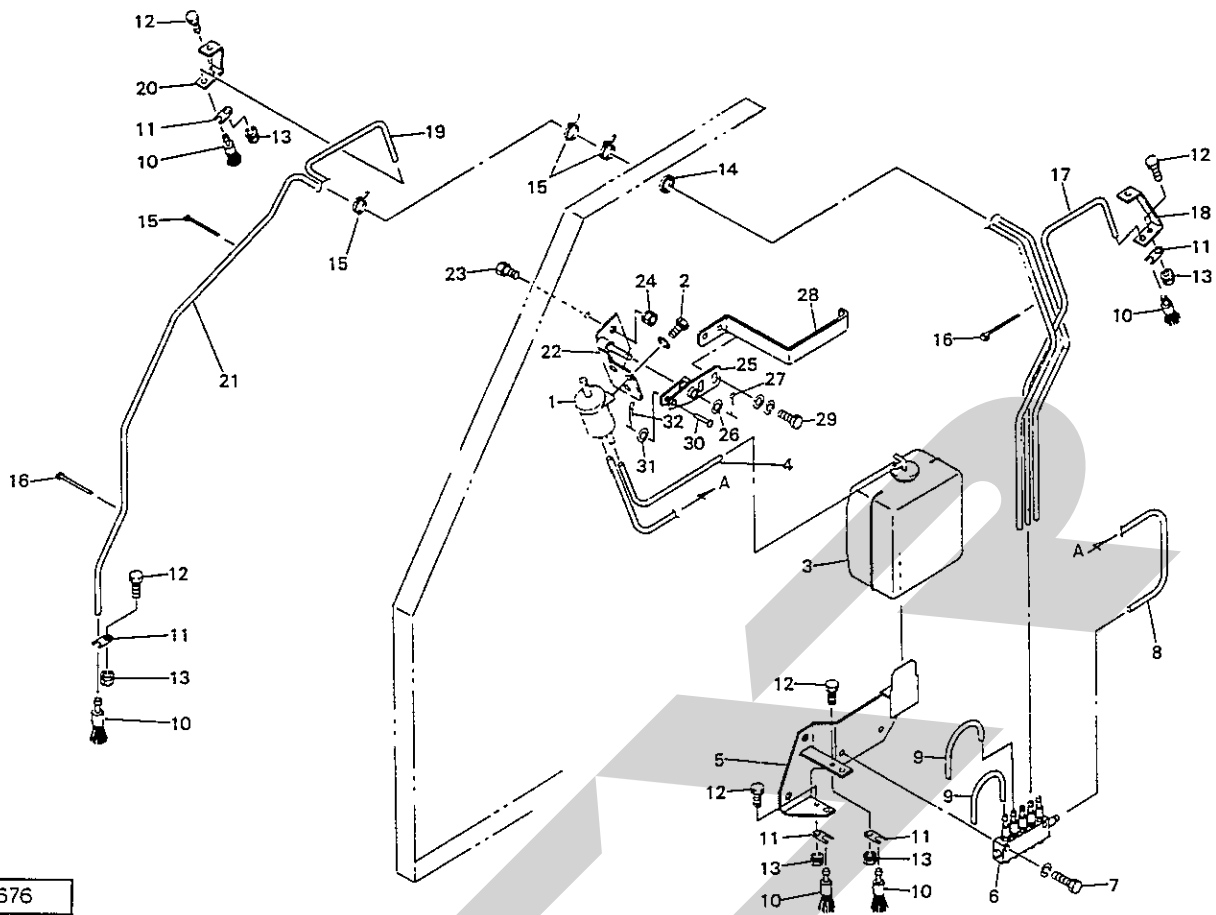
12671

見出番号	部品番号	部品名称	個数	見出番号	部品番号	部品名称	個数
1	105395	パワーパッケージ	1	30	105763	シリンダ; CSH45×310×445	1
2	BP0825G	スプリングボルト; M8×25	5	31	BZ20110G	ボルト; M20×110(8.8)	2
3	106053	ホース; 1/4×1600	1	32	NN20G	ナイロンナット; M20	2
4	KLA20	エルボ(90°); PT1/4	1	33	YL20	エルボ; PT1/4×PT1/4	1
5	KLF20	オスメスエルボ; PT1/4	1	34	79458	ストップバルブ; 1/4	1
6	105972	レバー	1	35	72183	クリップ	2
7	NZ10G	ナット; M10(8)	1	36	BZ0845G	ボルト; M8×45(8.8)	2
8	69449	ロープ; 6×2500	1	37	NN08G	ナイロンナット; M8	2
9	105970	カラー; 21.6×5	1	38	71685	パイプ	2
10	105968	スプロケット; 12T	1	39	79798	グロメット; φ25	1
11	KPB05050200	キー; 5×5×20(片丸)	1	40	ILT50L	インシュロック; T50L	1
12	BZ1020WG	ボルト; M10×20(8.8)	1				
13	75290	ワッシャ; 10	1				
14	105041	テンションローラ	1	50	80104	アングル	1
15	80925	ナット	1	51	BP0820G	スプリングボルト; M8×20	2
16	105971	カラー-12.2×4.5	2	52	80105	スイッチ	1
17	BZ1245WG	ボルト; M12×45(8.8)	1	53	CP0430G	ナベコネジ; M4×30	2
18	55450	カラー	1	54	NP04G	スプリングナット; M4	2
19	105969	スプロケット; 50T	1	55	WRA04G	ワッシャ; M4	2
20	59044	ディスクワッシャ	2	56	85313	ケーブル	1
21	NN16G	ナイロンナット; M16	1	57	80107	ケーブルクランプ	2
22	LD4067	ローチェン; 40×67 (※23, 24付)	1	58	85879	ケーブル; 1	1
23	AA40	ツギテ; 40	1	59	ILT30R	インシュロック; T30R	6
24	AD40	1ピッチオフセット; 40	1	60	79798	グロメット; φ25	3
				70	85310	ブザー	1



12674

見出し号	部品番号	部品名称	個数	見出し号	部品番号	部品名称	個数
1	106070	トワインリヤカバー	1				
2	BZ0816PG	ボルト; M8×16(8.8)	15				
3	NP08G	スプリングナット; M8	18				
4	73438	カバー	2				
5	00690	ニギリ; M8×14	2				
6	106079	トワインスタンド	1				
7	BP0820PG	スプリングボルト; M8×20	17				
8	91096	トワインプレート; S	2				
9	NP08PG	スプリングナット; M8	3				
10	106072	ガイドバー	1				
11	BZ0816G	ボルト; M8×16(8.8)	4				
12	106073	トワインカバー	1				
13	67139	チョウバン	3				
14	CP0612PG	ナベコネジ; 6×12	9				
15	NP06G	スプリングナット; M6	6				
16	WS06G	Sワッシャ; M6	3				
17	33378	グリップ	1				
18	106076	ストッパ	1				
19	79659	サラバネ	2				
20	BZ0820G	ボルト; M8×20(8.8)	1				
21	NN08G	ナイロンナット; M8	1				
22	79378	ラバーマグネット	2				
23	106077	サイドカバー; L	1				
24	106078	サイドカバー; R	1				



12676

見出番号	部品番号	部品名称	個数	見出番号	部品番号	部品名称	個数
ASY	106114	キュウユ (組) ①1~32付	1	26	WRA12G	ワッシャ; M12	1
1	99365	ピストンオイルポンプ	1	27	PC3220G	ワリピン; 3.2×20	1
2	BZ0616WG	ボルト; M6×16 (8.8)	3	28	106122	レバー	1
3	99366	リザーブオイルタンク	1	29	BZ0820PWG	ボルト; M8×20 (8.8)	2
4	99389	チューブ; 1	1	30	99385	ピン	1
5	106115	キュウユブラケット	1	31	WRA05G	ワッシャ; M5	1
6	100375	ブンパイキ; 5	1	32	PC2516G	ワリピン; 2.5×16	1
7	BZ0630WG	ボルト; M6×30 (8.8)	2				
8	100377	チューブ; P2	1				
9	102154	チューブ; P2	2				
10	99387	ブラシ	5				
11	99388	プレート	5				
12	BZ0616G	ボルト; M6×16 (8.8)	5				
13	NP06G	スプリングナット; M6	5				
14	79798	グロメット; φ25	1				
15	ILT30R	インシュロック; T30R	4				
16	ILT50R	インシュロック; T50R	2				
17	100380	チューブ; 6RU	1				
18	106123	ブラケット; L	1				
19	101969	チューブ; 3	1				
20	106124	ブラケット; R	1				
21	100379	チューブ; 26	1				
22	106119	ベース	1				
23	BZ0820G	ボルト; M8×20 (8.8)	2				
24	NP08G	スプリングナット; M8	2				
25	99383	リンク	1				

本社	066	千歳市上長都1061番地2	TEL 0123-26-1123 FAX 0123-26-2412
小山事業所	307-02	栃木県小山市梁2512-1	TEL 0285-49-1400 FAX 0285-49-1410
千歳センター	066	千歳市上長都1061番地2	TEL 0123-26-1126 FAX 0123-23-0517
小山センター	307-02	栃木県小山市梁2512-1	TEL 0285-49-1430 FAX 0285-49-1440
札幌営業所	066	千歳市上長都1061番地2	TEL 0123-22-5131 FAX 0123-26-2035
旭川営業所	070	旭川市神楽4条9丁目3番31号	TEL 0166-61-6131 FAX 0166-62-8985
豊富出張所	098-41	天塩郡豊富町字上サロベツ1191番地	TEL 0162-82-1932 FAX 0162-82-1696
帯広営業所	080-24	帯広市西22条北1丁目12番地	TEL 0155-37-3080 FAX 0155-37-5187
北見出張所	090	北見市小泉302	TEL 0157-24-3880 FAX 0157-61-1344
中標津営業所	086-11	標津郡中標津町北町2丁目16番2	TEL 01537-2-2624 FAX 01537-3-2540
盛岡営業所	020-01	岩手県盛岡市みたけ2丁目4番7号	TEL 0196-41-4811 FAX 0196-41-5529
仙台営業所	985	宮城県多賀城市町前2丁目87番地	TEL 022-367-4573 FAX 022-367-4846
関東営業所	307-02	栃木県小山市梁2512-1	TEL 0285-49-1500 FAX 0285-49-1560
名古屋営業所	480-01	愛知県丹羽郡扶桑町大字高雄字南屋敷191	TEL 0587-93-6888 FAX 0587-93-5416
松本出張所	399	長野県松本市芳野14番10号	TEL 0263-27-0897 FAX 0263-27-1449
岡山営業所	700	岡山県岡山市下中野704-103	TEL 086-243-1147 FAX 086-243-1269
熊本営業所	862	熊本県熊本市長嶺町2255-429	TEL 096-381-7222 FAX 096-384-3525
南九州営業所	885	宮崎県都城市都北町3537-1	TEL 0986-38-1045 FAX 0986-38-4644