

# **STAR**

## **中型ロールベアラ**

### **取扱説明書・部品表**

製品コード	K49262
型 式	TRB0910
部品供給型式	TRB0910-09

- ・ 部品ご注文の際は、必ず部品供給型式をご連絡下さい。
- ・ 補用部品の一部には、まとめ・セット販売のみの部品があります。

“必読” 機械の使用前には必ず読んでください。


---

**スター農機株式会社**



# 安全に作業するために

## 安全に関する警告について

本機には、印付きの警告ラベルを貼付しています。安全上、特に重要な項目を示しています。警告を守り、安全な作業を行ってください。

### 警告ラベルについて

#### 危険

その警告に従わなかった場合、死亡または重傷を負う危険性が高いことを示します。

#### 警告

その警告に従わなかった場合、死亡または重傷を負う可能性があることを示します。

#### 注意

その警告に従わなかった場合、ケガを負うおそれがあることを示します。


 **警告**




トウィン巻付装置を調整する時、ローラに接触すると巻き込まれ、ケガをする事があります。

必ずエンジンおよびPTOを切ってから行って下さい。

部品番号 106496


 **注意**




本機を運転するときには、必ず取扱説明書をよくお読み下さい。

- 作業に適した、だぶつきのない服装で行って下さい。
- 酒を飲んだとき、疲労、病気や怪傷しているときは、作業をしないで下さい。子供には運転させないで下さい。
- 本機を運転するときは、周囲の安全を確認して下さい。
- 運転前には、必ず点検や調整をして下さい。
- 点検や調整をするときは、必ずPTOなどの動力遮断や動力停止（エンジン、電源など）をしてから行って下さい。
- 点検、調整で取り外したカバー類は、必ず元通りに取り付けて下さい。
- 他人に本機を貸すときは、必ず「取扱説明書」をよく読んでから作業するようにして下さい。

部品番号 106419

 **警告**



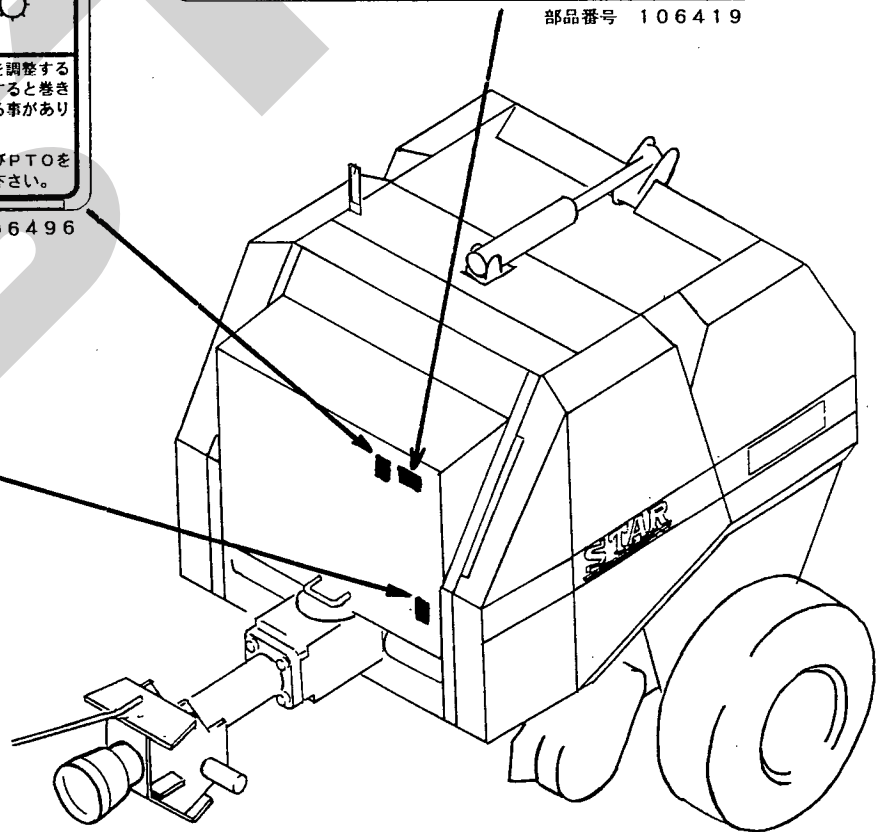
運転中又は回転中、ピックアップに接触すると巻き込まれ、ケガをする事があります。

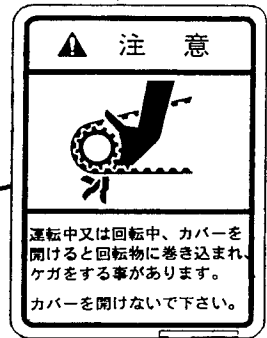
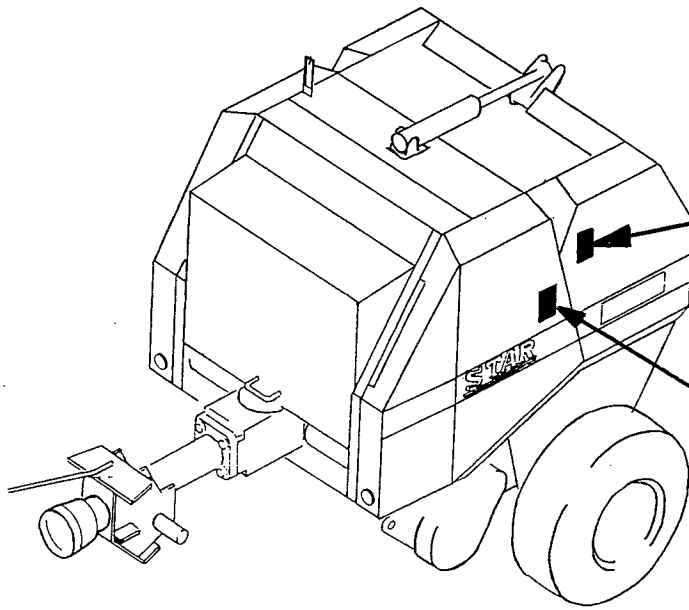
周囲に人を近づけないで下さい。

ピックアップへの手供給は、危険です。やめて下さい。

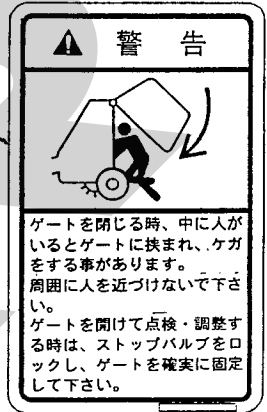
ピックアップ部に草が詰まった時は、必ずPTOおよびエンジンを切ってから除去して下さい。

部品番号 106479





部品番号 106498



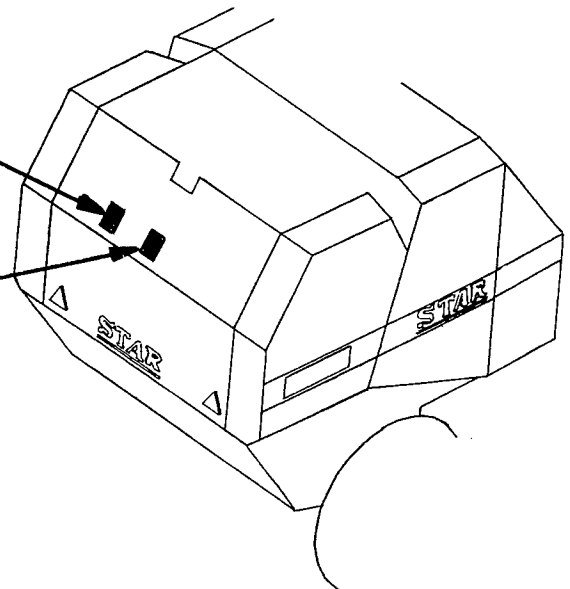
部品番号 106485



部品番号 106519



部品番号 106489



— ラベルが損傷した時は —

警告ラベルは、使用者および周囲の作業員などへ危険を知らせる大事なものです。  
ラベルが損傷した時は、すみやかに貼り替えてください。  
注文の際には、この図に示す 部品番号 をお知らせください。

## 安全操作上の注意点

ここに記載されている注意事項を守らないと、死亡を含む傷害を生じる恐れがあります。

作業前には、作業機およびトラクタの取扱説明書をよくお読みになり、十分に理解をしてからご使用ください。

### 作業前に

取扱説明書は製品に近接して保存を

#### ▲注意

- 機械の取り扱いで分からない事があった時、取扱説明書を製品に近接して保存していないため、自分の判断だけで対処すると思わぬ事故を起こしケガをする事があります。取扱説明書は、分からない事があった時にすぐに取り出せるよう、製品に近接して保存してください。

取扱説明書をよく読んで作業を

#### ▲注意

- 取扱説明書に記載されている安全上の注意事項や取扱要領の不十分な理解のまま作業すると、思わぬ事故を起こす事があります。作業を始める時は、製品に貼付している警告ラベル、取扱説明書に記載されている安全上の注意事項、取扱要領を十分に理解してから行ってください。

こんな時は運転しないでください

#### ▲警告

- 体調が悪い時、機械操作に不慣れな場合などに運転すると、思わぬ事故を起こす事があります。次の場合は、運転しないでください。
  - 過労、病気、薬物の影響、その他の理由により作業に集中できない時。
  - 酒を飲んだ時。
  - 機械操作が未熟な人。
  - 妊娠している時。

服装は作業に適していますか

#### ▲警告

- 作業に適さない服装で機械を操作すると、衣服の一部が機械に巻き込まれ、死亡を含む傷害をまねく事があります。次に示す服装で作業してください。
  - 袖や裾は、だぶつきのないものを着用する。
  - ズボンや上着は、だぶつきのないもの

を着用する。

- ヘルメットを着用する。
- はちまき、首巻きタオル、腰タオルなどはしない。

機械を他人に貸す時は

#### ▲警告

- 機械を他人に貸す時、取扱説明書に記載されている安全上の注意事項や取扱要領が分からないため、思わぬ事故を起こす事があります。取扱い方法をよく説明し、取扱説明書を渡して使用前にはよく読むように指導してください。

機械の改造禁止

#### ▲注意

- 機械の改造や、当社指定以外のアタッチメント・部品などを取り付けて運転すると、機械の破損や傷害事故をまねく事があります。機械の改造はしないでください。アタッチメントは、当社指定製品を使用してください。部品交換する時は、当社が指定するものを使用してください。

始業点検の励行

#### ▲注意

- 始業点検を怠ると、機械の破損や傷害事故をまねく事があります。作業を始める前には、取扱説明書に基づき点検を行ってください。

エンジン始動・発進する時は

#### ▲警告

- エンジンを始動する時、トラクタの横やステップに立ったまま行くと、緊急事態への対処ができず、運転者はもちろん周囲にいる人がケガをする事があります。運転席に座り、周囲の安全を確認してから行ってください。
- エンジンを始動する時、主変速レバーを「N」(中立)にして行わないと、変速機が接続状態になっているため、トラクタが暴走し思わぬ事故を起こす事があります。主変速レバーを「N」(中立)にして行ってください。
- 急発進するとトラクタ前輪が浮き上がる事があり、運転者が振り落とされたり、周囲の人を巻き込んだり、思わぬ事故を起こす事があります。周囲の安全を確認し、ゆっくりと発進してください。

- 室内で始動する時、排気ガスにより中毒になる事があります。  
窓、戸などを開け、十分に換気してください。
- PTOを切らないでエンジンを始動すると、急に作業機が駆動され、周囲にいる人がケガをする事があります。  
PTOを切ってから始動してください。

#### 作業機を着脱する時は

##### ▲警告

- 作業機を着脱するためにトラクタを移動させる時、トラクタと作業機の間に入っていると、挟まれてケガをする事があります。  
トラクタと作業機の間に入らないでください。

##### ▲注意

- 作業機をトラクタに着脱する時、傾斜地や凹凸地または軟弱地などで行うと、トラクタが不意に動き出し、思わぬ事故を起こす事があります。平坦で地盤のかたい所で行ってください。
- 作業機をトラクタから切り離す時、輪止めをせずに行うと、作業機が暴走して思わぬ事故を起こす事があります。  
切り離す時は、スタンドを接地させ、作業機の車輪に輪止めをしてください。
- 連結するトラクタによっては、前輪荷重が軽くなり、操縦が不安定となって、思わぬ事故をまねく事があります。  
トラクタへフロントウエイトを取り付け、バランスを取ってください。

#### パワージョイントを使用する時は

##### ▲危険

- カバーのないパワージョイントを使用すると、巻き込まれてケガをする事があります。  
カバーのないパワージョイントは、使用しないでください。
- カバーが損傷したまま使用すると、巻き込まれてケガをする事があります。  
損傷したらすぐに取り替えてください。  
使用前には、損傷がないか点検してください。
- トラクタおよび作業機に着脱する時、第三者の不注意により、不意にパワージョイントが回転し、ケガをする事があります。  
PTOを切り、トラクタのエンジンとめて行ってください。
- カバーのチェーンを取り付けずに使用すると、カバーが回転し、巻き込まれてケガをする事があります。  
トラクタ側と作業機側のチェーンを回転しない所に連結してください。

##### ▲注意

- 最伸時の重なりが100mmを下回ると、ジョイントを回転させた時、破損しケガをする事があります。  
最縮時の隙間が25mmよりも小さくなると、ジョイントの突き上げが起きる事があり、ジョイントの破損をまねき、ケガをする事があります。  
適正な重なり量で使用してください。
- パワージョイントを接続した時、クランプピンが軸の溝に納まっていないと、使用中に外れ、ケガをする事があります。  
溝に納まっているか、接続部を押し引きして確かめてください。

#### 公道走行時は作業機の装着禁止

##### ▲注意

- トラクタに作業機を装着して公道を走行すると、道路運送車両法に違反します。  
トラクタに作業機を装着しての走行はしないでください。

#### 移動走行する時は

##### ▲危険

- 移動走行する時、トラクタのブレーキペダルが左右連結されていないと、片ブレーキになり、トラクタが左右に振られ横転などが起こり、思わぬ事故をまねく事があります。  
ほ場での特殊作業以外は、ブレーキペダルは左右連結して使用してください。

##### ▲警告

- トラクタに運転者以外の人を乗せると、トラクタから転落したり、運転操作の妨げになって、緊急事態への対処ができず、同乗者はもちろん、周囲の人および運転者自身がケガをする事があります。  
トラクタには、運転者以外の人を乗せないでください。
- 急制動・急旋回を行うと、運転者が振り落とされたり、周囲の人を巻き込んだり、思わぬ事故を起こす事があります。  
急制動・急旋回はしないでください。
- 坂道・凹凸地・急カーブで速度を出しすぎると、転倒あるいは転落事故を起こす事があります。  
低速走行してください。
- 旋回する時、内輪差により周囲の人を作業機に巻き込み、ケガをさせる事があります。  
周囲の人や障害物との間に十分な間隔を保ってください。
- 側面が傾斜していたり、側溝がある道路で路肩を走行すると転落事故を起こすことが

あります。

路肩は走行しないでください。

- 高低差の大きい段差を乗り越えようとすると、トラクタが転倒あるいは横転し、ケガをすることがあります。

あゆみ板を使用してください。

- 作業機の上に人を乗せると、転落し、ケガをする事があります。

また、物を載せて走行すると、落下し、周囲の人へケガを負わせる事があります。

作業機の上には、人や物などはのせないでください。

#### ▲注意

- 作業機への動力を切らないで走行すると、周囲の人を回転物に巻き込み、ケガを負わせる事があります。  
移動走行する時は、P T Oを切ってください。

## 作 業 中 は

作業する時は

#### ▲警告

- 運転中又は回転中、ピックアップに接触すると巻き込まれ、ケガをすることがあります。周囲に人を近づけないでください。

ピックアップへの手供給は、危険です。やめてください。

ピックアップ部に草が詰まった時は、必ずP T Oおよびエンジンを切ってから除去してください。

- 運転中又は回転中、ローラに接触すると巻き込まれ、ケガをすることがあります。

ローラに触れないでください。

ローラに草が巻き付いた時は、必ずP T O及びエンジンを切ってから除去してください。

- ゲートを開ける時、後方に人がいると壁などの間に挟まれ、ケガをすることがあります。周囲に人を近づけないでください。

後方をよく確認してから開けてください。

- ゲートを閉じる時、中に人がいるとゲートに挟まれ、ケガをすることがあります。

周囲に人を近づけないでください。

ゲートを開けて点検・調整する時は、ストップバルブをロックし、ゲートを確実に固定してください。

- 傾斜地で排出するとベールが転がり、巻き込まれてケガをすることがあります。

ベールの排出は、平坦な場所で行ってください。

- トワインを収納する時およびトワインを通す時、ローラに接触すると巻き込まれ、ケガをすることがあります。

P T Oを切りエンジンをとめてから行ってください。

- 作業をする時、周囲に人を近づけると、機械に巻き込まれ、ケガをすることがあります。周囲に人を近づけないでください。

- 作業機指定のP T O回転速度を超えて作業すると、機械の破損により、ケガをすることがあります。

指定回転速度を守ってください。

- 作業機の上に人を乗せると、転落し、ケガをすることがあります。

また、物を載せて走行すると、落下し、周囲の人へケガを負わせる事があります。

作業機の上には、人や物などはのせないでください。

- 傾斜地で速度を出しすぎると、暴走事故をまねく事があります。

低速で作業してください。

下り作業をする時、坂の途中で変速すると、暴走する原因となります。

坂の前で低速に変速して、ゆっくりとおりにしてください。

- わき見運転をすると、周囲の障害物の回避や周囲の人への危険回避などができず、思わぬ事故を起こす事があります。

前方や周囲へ、十分に注意を払いながら運転してください。

- 手放し運転をすると、思わぬ方向へ暴走し、事故を起こす事があります。

しっかりとハンドルを握って運転してください。

#### ▲注意

- 運転中又は回転中、カバーを開けると回転物に巻き込まれ、ケガをすることがあります。カバーを開けないでください。

- 機械の調整や、付着物の除去などを行う時、P T Oおよびエンジンをとめずに作業すると、第三者の不注意により、不意に作業機が駆動され、思わぬ事故を起こす事があります。

P T Oを切り、エンジンをとめ、回転部や可動部がとまっていることを確かめて行ってください。

- 原料水分が20%を越えた牧草を梱包すると、乾草のくん炭化あるいは自然発火することがあります。

十分乾燥してから梱包してください。

- 乾草舎で発煙を認めた場合は、搬出作業を中止して直ちに消防署に通報し、その指導に従ってください。

### トラクタから離れる時は

#### ▲警告

- トラクタから離れる時、傾斜地や凹凸地などに駐車すると、トラクタが暴走して思わぬ事故を起こす事があります。  
平坦で安定した場所に駐車し、トラクタのエンジンをとめ、駐車ブレーキをかけて暴走を防いでください。

### 作業が終わったら

### 機体を清掃する時は

#### ▲注意

- 動力を切らずに、回転部・可動部の付着物の除去作業などを行うと、機械に巻き込まれてケガをする事があります。  
PTOを切り、エンジンをとめ、回転部や可動部がとまっている事を確かめて行ってください。

### 終業点検の励行

#### ▲注意

- 作業後の点検を怠ると、機械の調整不良や破損などが放置され、次の作業時にトラブルを起こしたり、ケガをする事があります。  
作業が終わったら、取扱説明書に基づき点検を行ってください。
- 3点リンクで作業を持ち上げて点検・調整を行う時、第三者の不注意により、不意に降下し、ケガをする事があります。  
トラクタ3点リンクの油圧回路をロックして行ってください。

### 不調処置・点検・整備をする時

#### ▲警告

- トワイン巻付装置を調整する時、ローラに接触すると巻き込まれ、ケガをする事があります。  
エンジンおよびPTOを切ってから行ってください。
- ゲートを開けての点検・調整中、不意にゲートが閉まり、挟まれてケガをする事があります。  
ストップバルブをロックし、ゲートを確実に固定してください。

#### ▲注意

- 機械に異常が生じた時、そのまま放置すると、破損やケガをする事があります。  
取扱説明書に基づき行ってください。

- ローリンクで作業機を持ち上げて点検・調整を行う時、第三者の不注意により、不意に降下し、ケガをする事があります。  
トラクタローリンクの油圧回路をロックして行ってください。
- 傾斜地や凹凸地または軟弱地などで行うと、トラクタや作業機が不意に動き出して、思わぬ事故を起こす事があります。  
平坦で地盤のかたい所で行ってください。
- PTOおよびエンジンをとめずに作業すると、第三者の不注意により、不意に作業機が駆動され、思わぬ事故を起こす事があります。  
PTOを切り、エンジンをとめ、回転部や可動部がとまっている事を確かめて行ってください。
- 油圧の継手やホースに、ゆるみや損傷があると、飛び出る高圧オイルあるいは作業機の急な降下で、ケガをする事があります。  
補修もしくは部品交換してください。  
継手やホースを外す時は、油圧回路内の圧力を無くしてから行ってください。
- 不調処置・点検・整備のために外したカバー類を取り付けずに作業すると、回転部や可動部に巻き込まれ、ケガをする事があります。  
元通りに取り付けてください。

# も く じ



## 安全に作業するために

安全に関する警告について	1	作業が終わったら	6
作業前に	3	不調処置・点検・整備をする時	6
作業中は	5		

## 1 トラクタへの装着

1 各部の名称とはたらき	9	2. コントロールボックスの取付	13
2 適応トラクタの範囲	12	3. トワインの通し方	14
3 組立部品	12	5 パワージョイントの装着	15
1. 解  梱	12	1. 長さの確認方法	15
2. 組立部品の明細	12	2. 切 断 方 法	16
3. 組立要領	12	3. 安全カバーの脱着方法	16
4. オプション部品の取付	12	4. パワージョイントの連結	16
4 トラクタへの装着	13		
1. ロワーリンクへの連結	13		

## 2 運転を始める前の点検

1 運転前の点検	17	2 エンジン始動での点検	18
1. トラクタ各部の点検	17	1. トラクタ油圧系統の点検	18
2. 連結部の点検	17	2. 作業機油圧系統の点検	18
(1) ロワーリンクと2Pフレームの 連結部点検	17	(1) ゲート開閉用油圧系統の点検	18
(2) パワージョイントの点検	17	3 給油箇所一覧表	19
3. 製品本体の点検	17		



### 3 作業の仕方

1 本製品の使用目的	21	5. 梱包密度の調整	22
2 作業のための調整	21	3 作業要領	23
1. ピックアップの タイン地上高の調整	21	1. ウィンドローの作り方	23
2. トワイン巻数の調整	22	2. 実作業の要領	24
3. トワインガイドの調整	22	4 運搬	25

### 4 作業が終わったら

1 作業後の手入れ	25	2 長期格納する時	26
-----------	----	-----------	----

### 5 点検と整備について

1 点検整備一覧表	27	4. トワインテンションの調整	29
2 各部の調整	28	5. アームテンションスプリングの 調整	29
1. ローラチェーンの張り調整	28	6. バインディングナイフの調整	30
(1) ローラ駆動部	28	7. 給油装置（オプション）の調整	30
(2) ピックアップ駆動部	28	8. 梱包密度検出リンクの調整	30
(3) ウォームボックス部	28	9. シャーボルトの交換	31
2. スリップクラッチの調整	29	10. スクレーパーの調整	31
3. ピックアップの浮動調整	29		

### 6 不調時の対応

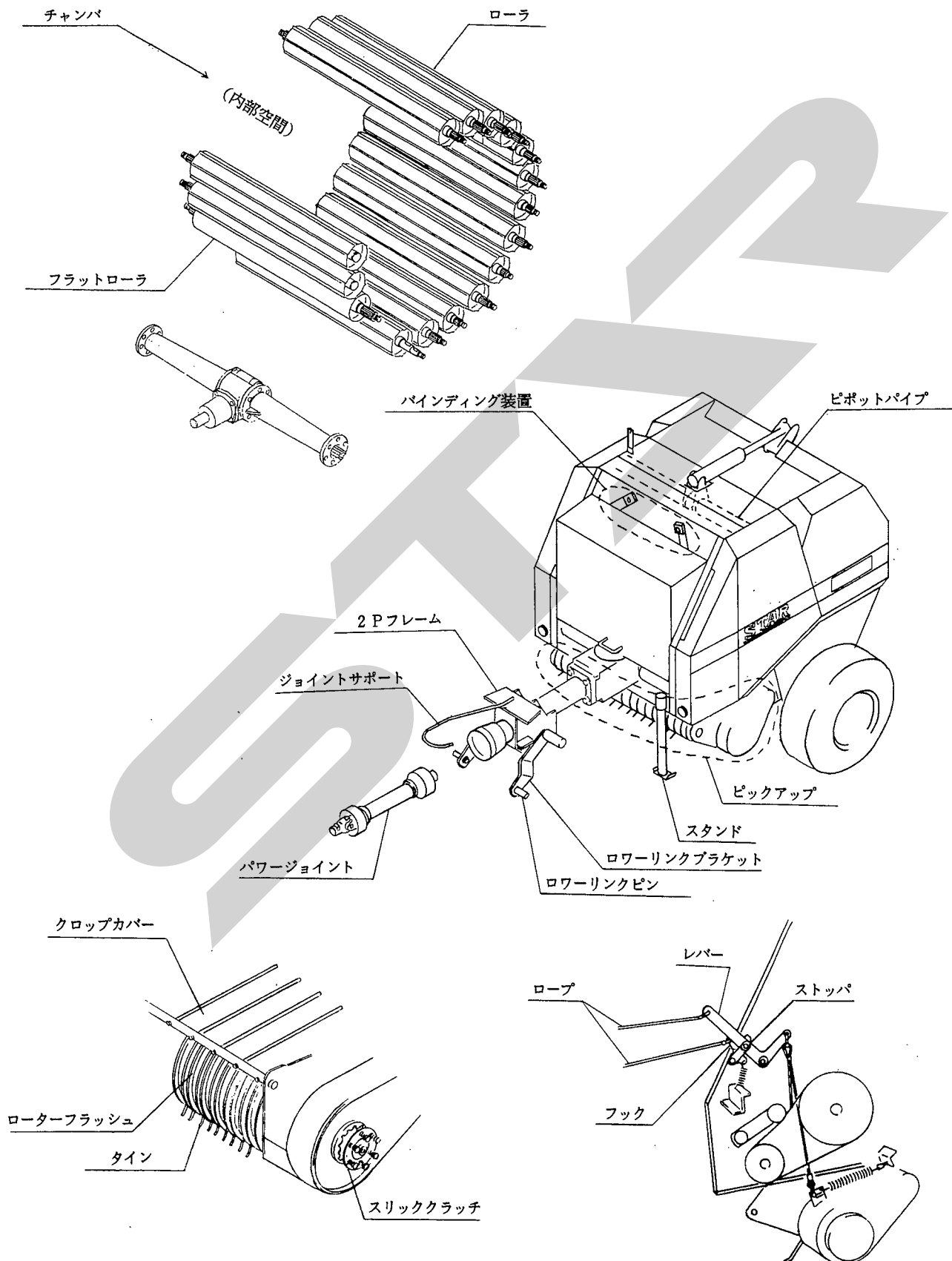
1 不調処置一覧表	32
-----------	----

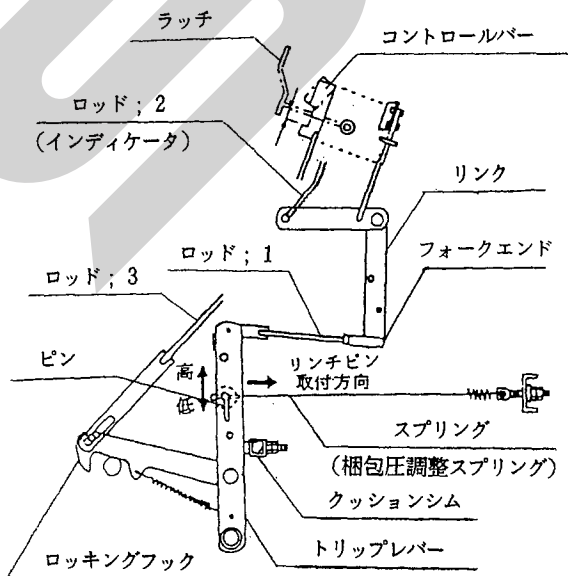
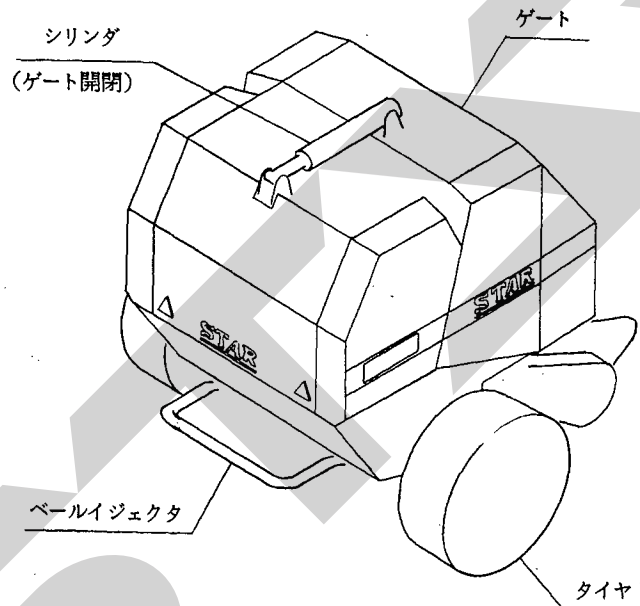
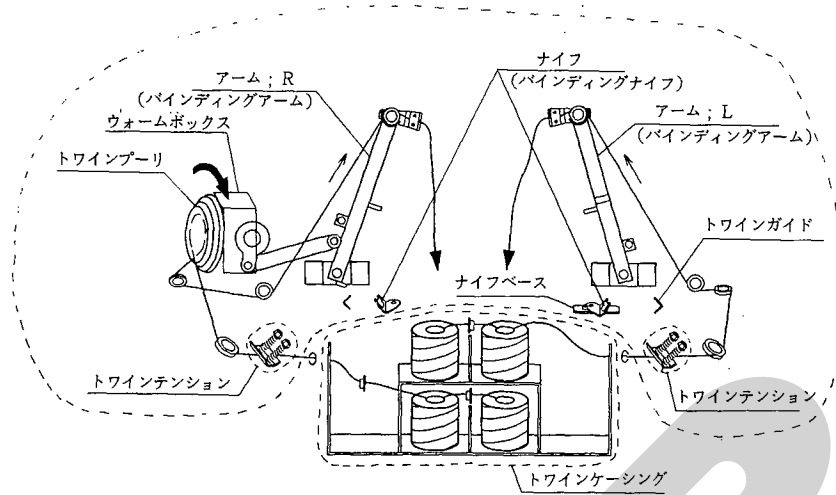
### 7 部品表

# 1 トラクタへの装着

適切な装着で安全な作業をしましょう。

## 1 各部の名称とはたらき





## 1. 2Pフレーム

トラクタと中型ロールベアラ本体を連結させるものです。

## 2. ピックアップ

ピックアップは、牧草・稲ワラを拾い上げ、チャンバへ供給します。

## 3. レバー

レバーは、ピックアップの移動状態・作業状態の切替えに使用します。

ストッパは、タイン地上高の調整に使用します。

## 4. クロップカバー

クロップカバーは、牧草・稲ワラのチャンバへの円滑な供給を補助するものです。

牧草・稲ワラの長さ・量・水分等によって取付位置を切替えて使用します。

## 5. スリップクラッチ

スリップクラッチは、ピックアップに過負荷が作用した場合に動力の伝達を遮断し、ピックアップ部の破損を最小限におさえるものです。

## 6. チャンバ、ローラ、フラットローラ

チャンバは、ベールを成形する部屋です。

ローラ・フラットローラは、牧草、稲ワラをチャンバ内で回転させながら円筒状のベールに成形させるものです。

## 7. ベールイジェクタ

ベールイジェクタは、排出時にベールを後方にころがしゲートの開閉を円滑にするものです。

## 8. ロッド；1、フォークエンド

ロッド；1とフォークエンドは、ラッチとコントロールレバーの隙間の調整に使用します。

又、リンクへの取付穴を変えて、梱包圧の調整をします。

## 9. スプリング（梱包圧調整スプリング）、ピン

スプリングとピンはトリップレバーへの取付穴を変えて、梱包圧の調整をします。

## 10. バインディング装置

バインディング装置は、成形が終了したベールにトワインを巻付けるものです。

## 11. トワインテンション

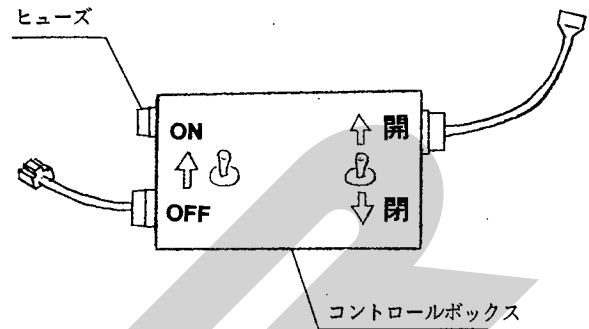
トワインテンションは、トワインに適正な張りを与えるものです。

## 12. トワインプーリ

トワインプーリは、ベールへのトワインの巻付数を調整します。

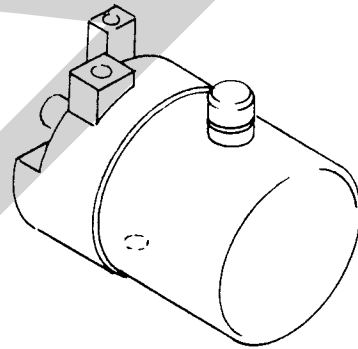
## 13. コントロールボックス

コントロールボックスは、内蔵のブザーでバインディング装置の作動を作業者に知らせ、ゲートの開閉をさせるものです。



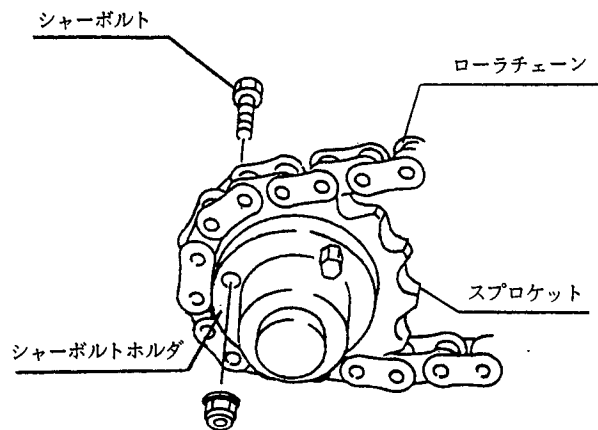
## 14. パワーパッケージ

パワーパッケージは油圧を発生させ、シリンダを作動させるものです。



## 15. シャーボルト

シャーボルトは、過負荷が作用した場合にトラクタと中型ロールベアラ本体の動力の伝達を遮断し、各部の破損を最小限におさえるものです。



## 2 適応トラクタの範囲

本製品は適切なトラクタとの連結により的確に性能を発揮できるように設計されています。

不適切なトラクタとの連結によっては、本製品の耐久性に著しく影響を及ぼすことがあります。この製品の適応トラクタ馬力は次のとおりです。

適応トラクタ馬力
----------

20 ~ 45 Ps
------------

本製品の適応トラクタより小さなトラクタで使用すると、負荷に対し十分なパワーが出ないことがあります。

逆に適応トラクタよりも大きなトラクタでの使用時には、過負荷に対し機体の適正値を越えたパワーが出てしまい、作業機の破損の原因となることがあります。

## 3 組立部品

### 1. 解 梱

木枠に固定している部品をほどいてください。

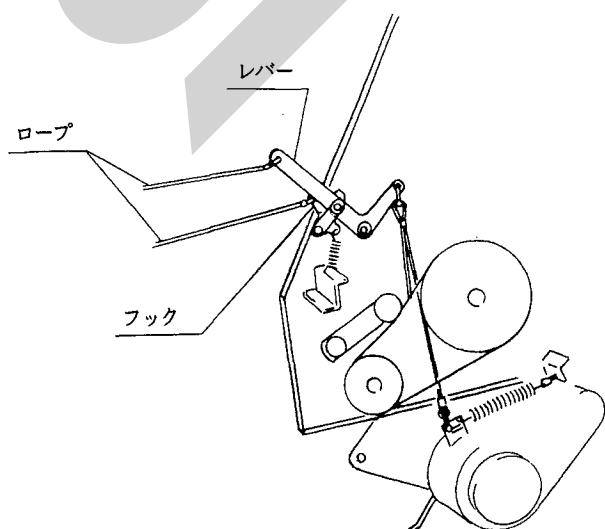
### 2. 梱包部品の明細

梱包に同梱されている梱包明細に基づき必要部品がそろっているか確認してください。

### 3. 組立要領

付属のロープ2本をレバーとフックに結び付けます。

ロープ、配線コードはトラクタのタイヤ等に接触しないように注意してください。たるみ分はトラクタ側にひもで固定してください。

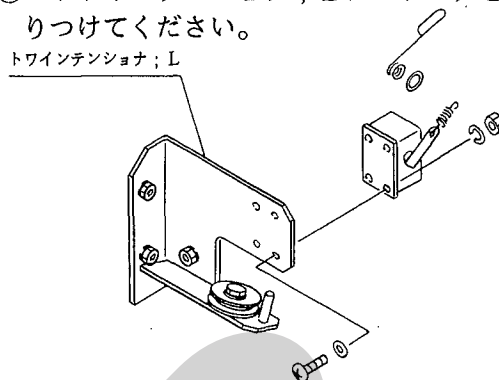


## 4. オプション部品の取付

### (1) カウンタの取付

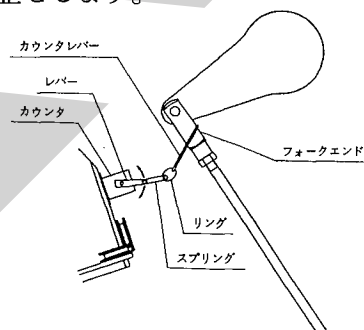
- ① トワインテンションナ; Lにカウンタを取りつけてください。

トワインテンションナ; L



- ② カウンタレバーのコイル部とカウンタのスプリングをリングで接続します。

カウンタレバーの長穴部をフォークエンドに取付ます。カウンタレバーの角度で、作動の調整をします。

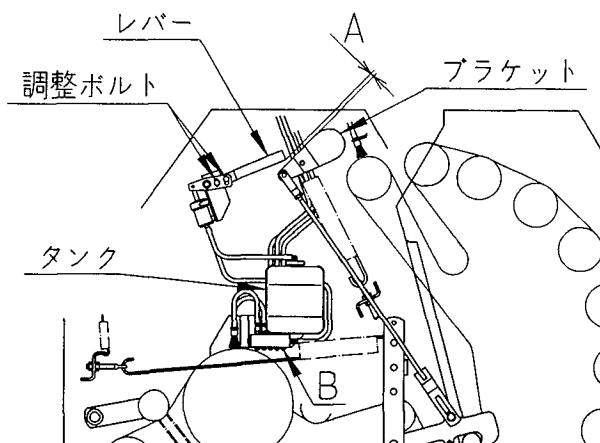


### (2) 給油装置の取付

- ① 部品表を参照して取付けてください。

給油量の調整は「5-2-7 給油装置の調整」を参照してください。

- ② レバーは穴ガタ分上上げてブラケットとのすきまがA=10~15mmの位置で取付けてください。



## 4 トラクタへの装着

### 1. ローリンクへの連結

#### ▲ 警告

作業機を着脱するためにトラクタを移動させる時、トラクタと作業機の間に入ると、挟まれてケガをすることがあります。

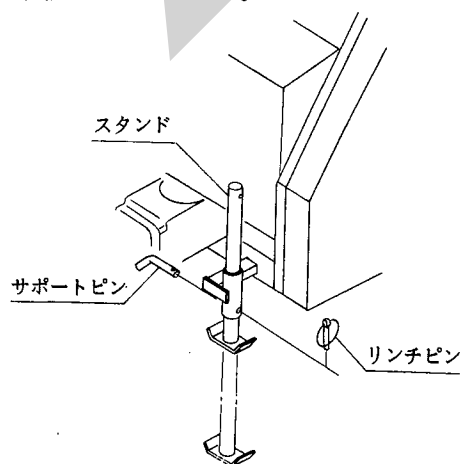
トラクタと作業機の間に入らないでください。

#### ▲ 注意

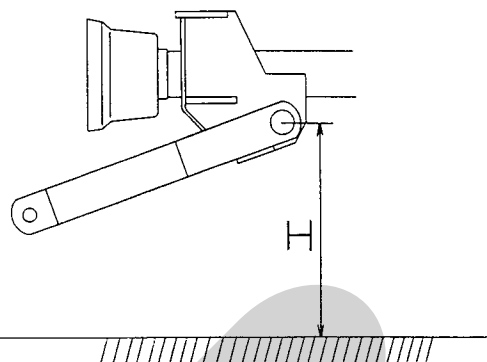
作業機をトラクタに着脱する時、傾斜地や凹凸地または軟弱地などで行くと、トラクタが不意に動き出し、思わぬ事故を起こすことがあります。

平坦で地盤のかたい所で行ってください。

- (1) トラクタのエンジンを始動して、トラクタのローリンク先端部と作業機の左右のローリンクピンの位置が合うまで、後進してトラクタをとめてください。
- (2) 左のローリンクを連結し、抜けだめにトラクタに付いているリンチピンをローリンクピンに差ししてください。  
次に右のローリンクも同順で行ってください。
- (3) 左右のローリンクが同じ高さになるように、トラクタ右側のアジャストスクリューで調整してください。
- (4) トラクタのエンジンを始動し、トラクタローリンクを昇降する油圧レバーを操作して作業機を少し上げ、エンジンをとめてください。
- (5) 作業中心がトラクタ中心におおよそ一致する位置に、チェックチェーンでセットし、作業機の横振れをなくしてください。
- (6) スタンドを上げ、サポートピン・リンチピンで固定してください。



- (7) 作業機の姿勢が水平になるように、トラクタローリンクを調整してください。ローリンクブラケット支点のピンの地上高Hが510mmになるのが標準です。



- (8) トラクタのハンドルをいっぱいに切りゆくり前進して、トラクタと作業機が接触しないことを確認してください。トラクタと作業機の一部が接触する時は、トラクタの後輪のトレッドを狭くするか、旋回時にハンドルを切りすぎないように十分注意して作業してください。

#### 取扱い上の注意

2Pフレームの角度規制ストッパがドロバに当たった状態でバックしないでください。ドロバが破損する恐れがあります。

### 2. コントロールボックスの取付

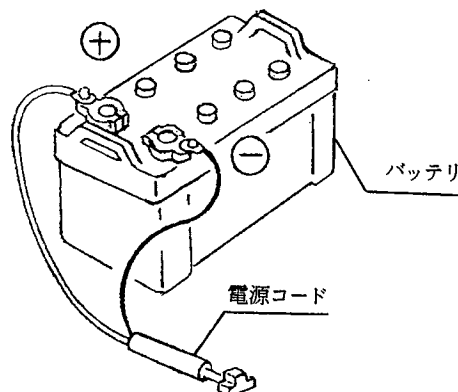
#### 取扱い上の注意

接続コードは、トラクタのタイヤに接触しない程度にたるみを持たせ、余分なたるみはトラクタ側にひもで固定してください。

使用しない時は、スイッチをOFFにしてください。

コントロールボックスは雨のあたらないところに置いてください。

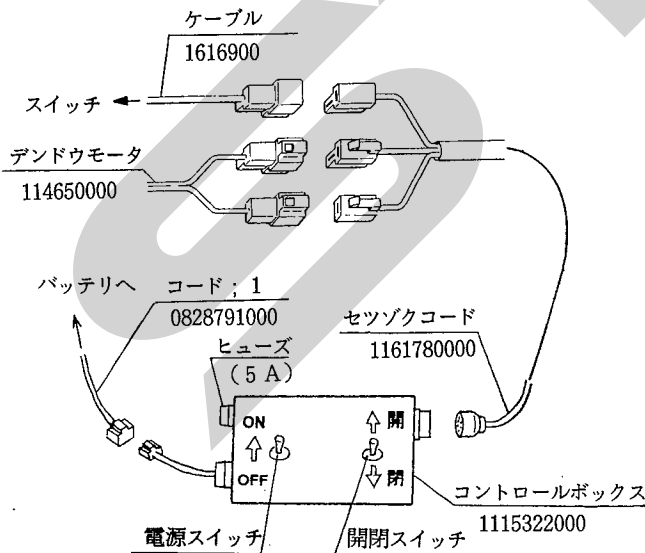
- (1) コード1 ; をトラクタバッテリーに配線してください。黒色は⊖側、白色は⊕側です。本製品はDC12V専用です。



**▲ 注意**

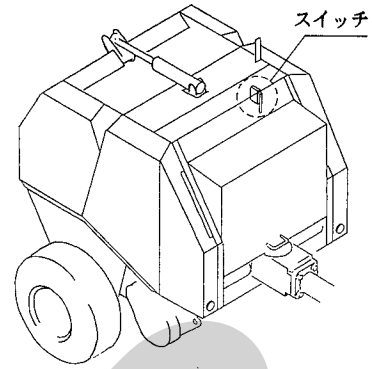
- バッテリからバッテリーコードを外すときは (-)側から外し、取り付けるときは (+)側から行ってください。  
もし、逆にすると作業中工具がトラクタに接触した時火花が生じ、火災事故の原因になります。

- ① バッテリからバッテリー⊖コードを外してください。
  - ② バッテリ⊕コードの端子部にコード ; 1の⊕コード (白色) 端子を共締めしてください。
  - ③ バッテリ⊖コードの端子にコード ; 1の⊖コード (黒色) 端子を組込んでからバッテリー⊖コードの端子をバッテリーに取付けてください。
  - ④ トラクタ操作や作業の邪魔にならないように、コード ; 1を固定してください。
- (2) コントロールボックスは操作しやすい位置で、コントロールボックスの磁石部ができるだけ平らな面に接するように取付けてください。
- (3) コントロールボックスをコード ; 1に接続してください。
- (4) セツゾクコードにケーブル (1161690000) デンドウモータ (1114650000) にそれぞれ接続してください。(フック付の端子がデンドウモータ側です。)



- (5) ロールベアラの取扱説明書に従って、ロールベアラをトラクタに装着してください。
- (6) コントロールボックスをセツゾクコードに接続してください。
- (7) 電源スイッチを「ON」にしてください。
- (8) 開閉スイッチを「開」にして、電動モーターが作動することを確認してください。

- (9) バインディング装置のスイッチを押して、ブザーが鳴ることを確認してください。



**3. トワインの通し方**

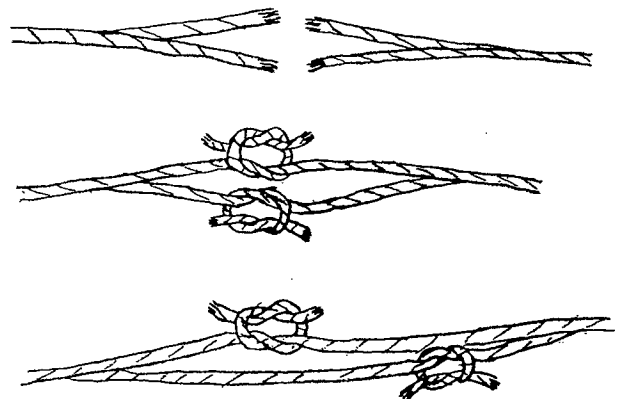
**▲ 警告**

- トワインを収納する時およびトワインを通す時、ローラに接触すると巻き込まれ、ケガをする事があります。  
PTOを切りエンジンをとめてから行ってください。

**取扱い上の注意**

トワインは、スター純正の次のものを使用してください。  
T P 6000                      T P 12000

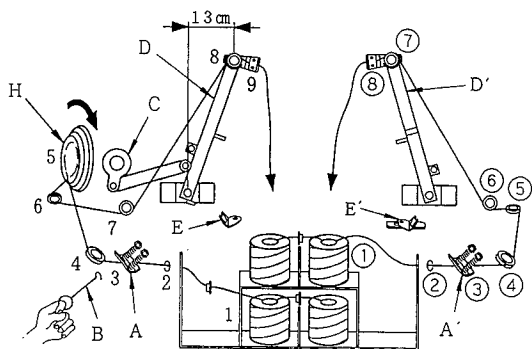
- (1) トワインを、トワインケーシング内に4個収納して下さい。
- (2) 隣どうしのトワインの終りと始めを結んでください。  
結び方はトワインを半分に裂き、それぞれの結び目がずれるようにして、結び目を小さくしてください。



- (3) トワインプリーを矢印の方向に回し、バインディングアームを外側から内側に向かうよう移動させ、アーム支点と先端ガイドロールの水平距離が13cmになる位置でとめてください。

- (4) トワインは図示の矢印に従って、番号順に1、2、3…9の要領で通します。

A・A' (テンションプレート) にトワインを通すときは、付属工具B (トワインスレッド (074469100M)) を使用してください。



- (5) 作業を始めるときは、必ずアームの位置を図示のようにC (アーム) を下方に向け、D・D' (アーム) がE・E' (ナイフ) 上部の位置になるようにセットしてください。
- (6) アームをセットした後、トワインをE (ナイフ) で切り、その長さのままみち糸を下げてください。

アームをセットする時は、H (プーリ) を矢印方向 (時計回転方向) に回してください。

## 5 パワージョイントの装着

### ▲ 危険

- カバーのないパワージョイントを使用すると、巻き込まれてケガをする事があります。カバーのないパワージョイントは、使用しないでください。
- カバーが損傷したまま使用すると、巻き込まれてケガをする事があります。損傷したらすぐに取り替えてください。使用前には、損傷がないか点検してください。
- トラクタおよび作業機に着脱する時、第三者の不注意により、不意にパワージョイントが回転し、ケガをする事があります。PTOを切り、トラクタのエンジンをとめてから行ってください。
- カバーのチェーンを取り付けないで使用すると、カバーが回転し、巻き込まれてケガをする事があります。トラクタ側と作業機側のチェーンを回転しない所に連結してください。

### ▲ 注意

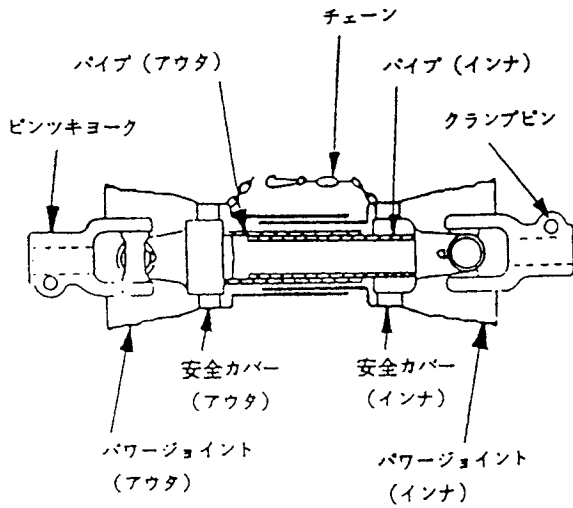
- 最伸時の重なりが100mmを下回ると、ジョイントを回転させた時、破損しケガをする事があります。最縮時の隙間が25mmよりも小さくなると、ジョイントの突き上げが起きることがあり、ジョイントの破損をまねき、ケガをする事があります。適正な重なり量で使用してください。

### 1. 長さの確認方法

- (1) パワージョイント単体で最縮長時の安全カバー (アウト) 端部位置を安全カバー (インナ) にマーキングしてください。
- (2) パワージョイント (アウト) から、パワージョイント (インナ) を引き抜いてください。
- (3) ローリンクを昇降させて、PTO軸とPIC軸が最も接近する位置で、昇降を停止してください。
- (4) ピン付きヨークのクランプピンを押して、PTO軸、PIC軸に連結し、クランプピンがもとの位置に出るまで押し込んでください。
- (5) 安全カバー同士を重ね合わせた時、安全カバー (アウト) 端部位置とマーキング位置の間隔が25mm以下の場合、25mmの間隔を保つように切断方法の手順に従って切断してください。
- (6) ローリンクを昇降させて、PTO軸とPIC軸が最も離れる位置で、昇降を停止してください。
- (7) 安全カバー同士を重ね合わせた時、パイプの重なりが100mm以下の場合、販売店に連絡し、長いパワージョイントと交換してください。

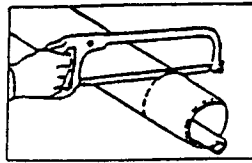




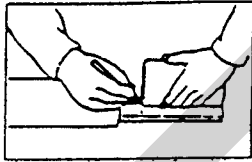


## 2. 切断方法

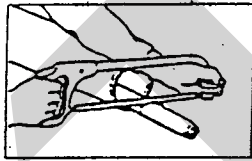
- (1) 安全カバーのアウト・インナ両方を長い分だけ切り取ります。



- (2) 切り取った同じ長さをパイプの先端から計ります。



- (3) パイプのアウトとインナ両方を金ノコまたはカッターで切断します。



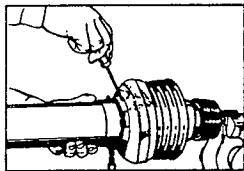
切断する時は、パイプの中にウエスを詰め、パイプ内面に切り粉が付着するのを防いでください。

- (4) 切り口をヤスリなどでなめらかに仕上げ、パイプをよく清掃し、次にグリースを塗布して、アウトとインナを組み合せます。

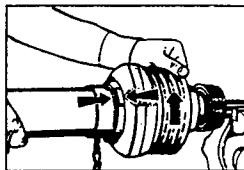
## 3. 安全カバーの脱着方法

- (1) 安全カバーの分解手順

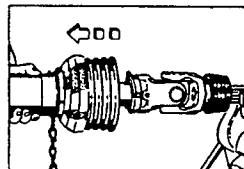
- ① 固定ネジを取り外してください。



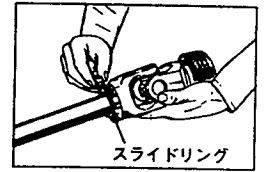
- ② 安全カバーを取り外し位置へ回してください。



- ③ 安全カバーを引き抜いてください。

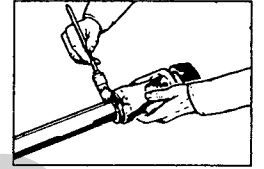


- ④ スライドリングを取り出してください。

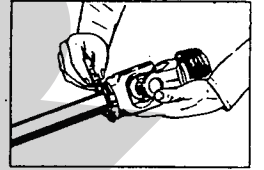


## (2) 安全カバーの組立手順

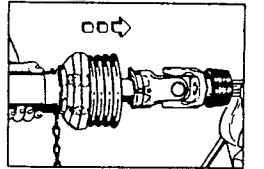
- ① ヨークのスライドリング溝とパイプ (インナ) にグリースを塗ってください。



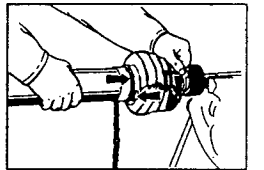
- ② スライドリングのつばをパイプ側に向け、切口を開いて溝にはめてください。



- ③ その上に、安全カバーをはめてください。



- ④ カバーをしっかり止まるまで回してください。



- ⑤ 固定ネジを締め付けてください。

## 4. パワージョイントの連結

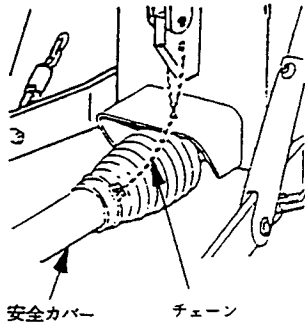
- (1) ピン付きヨークのクランプピンを押して、PTO軸、PIC軸に連結し、クランプピンがもとの位置に出るまで押し込んでください。

### ▲ 注意

- パワージョイントを接続した時、クランプピンが軸の溝に納まっていないと、使用中に外れ、ケガをする事があります。溝に納まっているか、接続部を押し引きして確かめてください。

- (2) 安全カバーのチェーンを固定した所に取り付け、カバーの回転を防いでください。

チェーンは3点リンクの動きに順応できる余裕を持たせ、また他への引っかかりなどがないように余分なたるみを取ってください。



## 2 運転を始める前の点検

機械を調子よく長持ちさせるため、作業前に必ず行いましょう。

### 1 運転前の点検

#### 1. トラクタ各部の点検

トラクタの取扱説明書に基づき、点検を行ってください。

#### 2. 連結部の点検

(1) ローリンクと2Pフレームの連結部点検

- ① ローリンクピンのリンチピンは、挿入されているか。
- ② チェックチェーンは、張られているか。
- ③ 不具合が見つかった時は、「1-4-1 ローリンクへの連結」の説明に基づき不具合を解消してください。

(2) パワージョイントの点検

- ① ジョイントの抜け止めのクランプピンが軸の溝に納まっているか。
- ② ジョイントカバーのチェーンの取付に余分なたるみはないか。また、適度な余裕はあるか。
- ③ ジョイントカバーに損傷はないか、損傷している時は、速やかに変換してください。
- ④ 不具合が見つかった時は、「1-5 パワージョイントの装着」の説明に基づき不具合を解消してください。

#### 3. 製品本体の点検

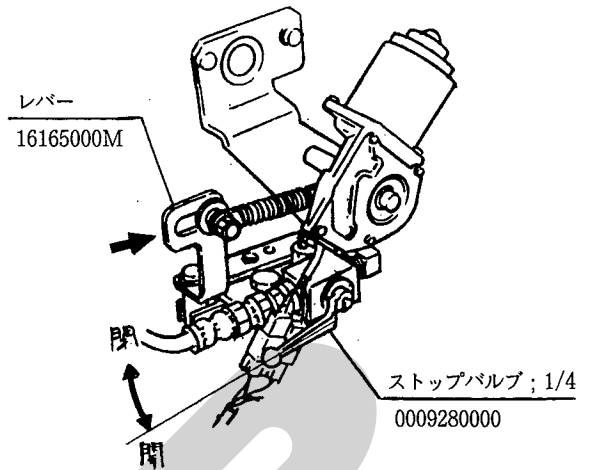
- (1) 各部取付ボルトにゆるみはないか。
- (2) シャーボルトは切断していないか。  
シャーボルトが切断していたら、部品表を

参考にシャーボルトを交換してください。

- (3) ローラチェーンの張りは、適正か。  
不具合が見つかった時は、「5-2-1 ローラチェーンの張り調整」の説明に基づき調整してください。
- (4) 梱包密度検出リンクは、正規の状態に調整されているか。  
不具合が見つかった時は、「5-2-8 梱包密度検出リンクの調整」の説明に基づき調整してください。
- (5) ピックアップのスリップクラッチのスプリングは正規寸法か。  
不具合が見つかった時は、「5-2-2 スリップクラッチの調整」の説明に基づき調整してください。
- (6) トワインテンションのスプリングは、正規寸法か。  
不具合がありましたら、「5-2-4 トワインテンションの調整」「5-2-5 アームテンションスプリングの調整」の説明に基づき調整してください。
- (7) バインディングナイフは、トワインの切れが良いか。  
トワインの切れが悪い場合は、部品表を参考に部品を交換してください。
- (8) トワインは、十分あるか。トワインの通し方は正しいか。バインディングアームは正規の位置になっているか。  
不具合が見つかった時は、「1-4-3 トワインの通し方」の説明に基づき不具合を解消してください。
- (9) タイン・ロータフラッシュに損傷はないか。  
損傷している時は、部品表を参考に部品を交換してください。

- (10) 各部に牧草・稲ワラの詰まりはないか。  
詰まりがある時は除去してください。
- (11) 給油装置（オプション）のリザーブオイルタンクにオイルが十分入っているか。  
オイルが足りない時は、「2-3 給油箇所一覧表」の説明に基づきオイルを補充してください。
- (12) 各部の給油・注油・給脂は十分か。  
不具合が見つかった時は、「2-3 給油箇所一覧表」の説明に基づき給油してください。
- (13) タイヤの空気圧は十分か。  
(255KPa : 2.6kg/cm<sup>2</sup>)

○を回しながらレバーを矢印方向に押しします。



## 2 エンジン始動での点検

### 1. トラクタ油圧系統の点検

トラクタローリンクを昇降する油圧レバーを操作し、ローリンクを上昇し、作業機を持ち上げた状態で、降下がなければ、異常はありません。

トラクタ油圧系統などに異常がある時は、トラクタ販売店にご相談ください。

### 2. 作業機油圧系統の点検

#### (1) ゲート開閉用油圧系統の点検

#### ▲ 警告

- ゲートを開ける時、後方に人がいると壁などの間に挟まれ、ケガをすることがあります。  
周囲に人を近づけないでください。  
後方をよく確認してから開けてください。
- ゲートを閉じる時、中に人がいるとゲートに挟まれ、ケガをすることがあります。  
周囲に人を近づけないでください。  
ゲートを開けて点検・調整する時は、ストップバルブをロックし、ゲートを確実に固定してください。

#### ▲ 注意

油圧の継手やホースに、ゆるみや損傷があると、飛び出る高圧オイルあるいは作業機の急な降下で、ケガをすることがあります。  
補修もしくは部品交換してください。  
継手やホースを外す時は、油圧回路内の圧力を無くしてから行ってください。

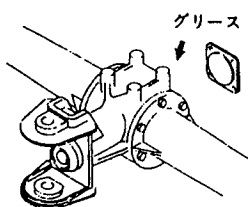
- ③ ゲートが上昇したら、レバーを押しながらストップバルブを「閉」側に切替えます。切替え後、レバーを離します。
- ④ ゲートが下降しなければ、異常はありません。ゲートが下降する時は、オイル洩れ箇所を探し、補修または部品交換をしてください。
- ⑤ ストップバルブをゆっくりと「開」側に切替えて、ゲートを閉じます。  
油圧ホースやシリンダ内に空気が残っている場合は、何回かゲートを開閉させると空気が抜けます。

- ① ゲート開閉のストップバルブ ; 1/4を「開」側（図の状態）に切替えます。
- ② トラクタのエンジンを始動させて、P T

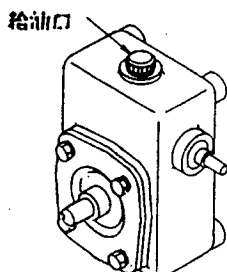
### 3 給油箇所一覧表

- 給油、塗布するオイルは清浄なものを使用してください。
- グリースを給脂する場合、適量とは古いグリースが排出され、新しいグリースが出るまでです。
- ローラチェーンには、使用前、適宜、滴下又は塗布してください。
- 各摺動部分に注油してください。

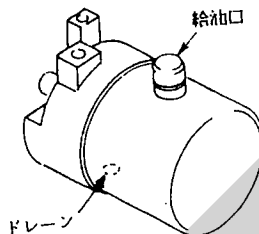
① ギヤボックス



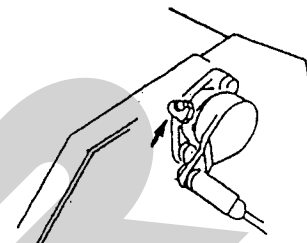
② ウォーム減速機



③ パワーパッケージ



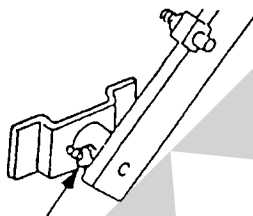
④ ハウジング



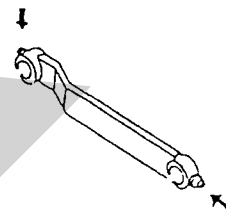
⑤ スプロケット



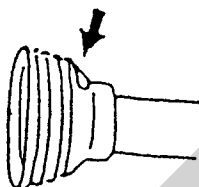
⑥ アームサポート



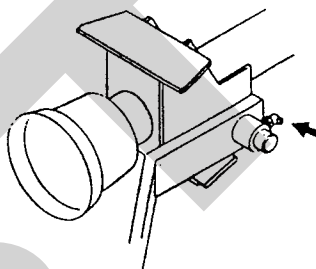
⑦ クランクバー



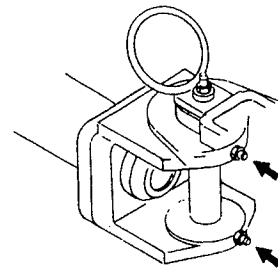
⑧ パワージョイント



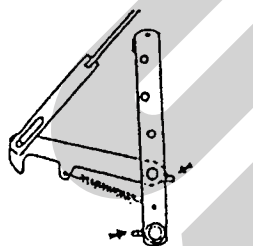
⑨ ローリンクブラケット



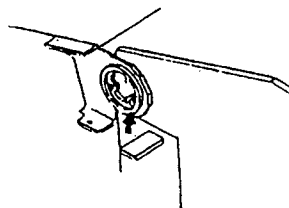
⑩ ヒンジハウジング



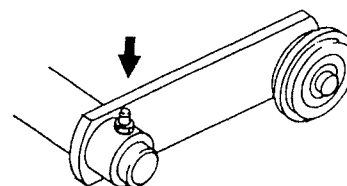
⑪ フック・トリップレバー



⑫ ゲート支点



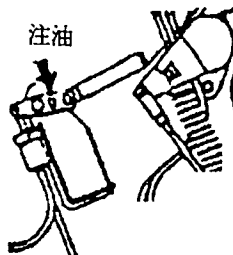
⑬ テンションアーム支点



⑭ リザーブオイルタンク



⑮ リンク



No.	給油場所	箇所	潤滑油の種類	交換時間	給油量	備考
①	ギヤボックス	1	集中給油グリース 4種0号	100時間 又は 1シーズン	500g	ギヤボックスのキャップを外し、内部をきれいにしたあと、給油。
②	ウォーム減速機	1	※ギヤオイル SAE 90 API GL-5	交換不要	0.2ℓ	
③	パワーパッケージ	1		100時間	1.7ℓ	
④	ハウジング	2	グリース	使用ごと		グリースニップル
⑤	スプロケット	1	〃	〃		〃
⑥	アームサポート	3	〃	〃		〃
⑦	クランクバー	6	〃	〃		〃
⑧	パワージョイント	—	〃	〃		〃
⑨	ローリンクブラケット	2	〃	〃		〃
⑩	ヒンジハウジング	4	〃	〃		グリースニップル、ギヤ歯面
⑪	フック・トリップレバー	4	〃	〃		グリースニップル
⑫	ゲート支点	2	〃	〃		〃
⑬	テンションアーム支点	4	〃	〃		〃
⑭	リザーブオイルタンク (オプション)	1	※ギヤオイル SAE 90 API GL-5	使用ごと 補充	最大 1.5ℓ	MAXの線にかかわらず満量まで補充願います。
⑮	リンク (オプション)	1	注油	使用ごと		

※コスモ石油「コスモギヤ GL-5 80W-90」又は相当品をお使いください。

# 3 作業の仕方

## 1 本製品の使用目的

- 本製品は、ほ場においての牧草、稲ワラ、麦かんの梱包作業に適しています。  
他の用途には使用しないでください。
  - 乾燥牧草の梱包は、原料水分が20%以下に低下してから行ってください。
  - ラップサイレーズの梱包は、原料水分が50～60%で行います。
- 雨上がり直後のほ場、ぬかるみのあるほ場、湿気の高いほ場では、作業を行わないでください。  
ほ場が良く乾いてから作業を行ってください。

### ▲ 注意

- 原料水分が20%を越えた牧草を梱包すると、乾草のくん炭化あるいは自然発火することがあります。  
十分乾燥してから梱包してください。
- 乾草舎で発煙を認めた場合は、搬出作業を中止して直ちに消防署に通報し、その指導に従ってください。

### 取扱い上の注意

- 天候などの影響により、やむをえず乾燥が不十分な牧草を梱包する場合でも、原料水分が25%以下に低下してから行い、さらに次のことを守ってください。
  - 梱包は乾草舎の外に仮置き、熱や水分を発散させる。
  - 仮置きは必ず土台をして縦積とし、降雨時は被覆を行い、それ以外は取りはずす。
  - 時々梱包内部の温度を測定し、50～60℃以上の温度上昇が見られる場合は、速やかに梱包をほどき再乾燥する。
  - 収納する時は、梱包内部の発熱がないか、または一時上昇した温度が30℃以下にまで下がったことを確認してから行う。
- 乾草舎に堆積する時は、3段以内で縦積みしてください。
- 梱包した牧草は、数百kgの重量があるので、運搬・堆積・給飼時の荷くずれなどによる事故防止に努めてください。
- 収納中雨もりなどによって、くん炭化することがあります。  
事前に屋根などを点検し、補修をしてくだ

さい。

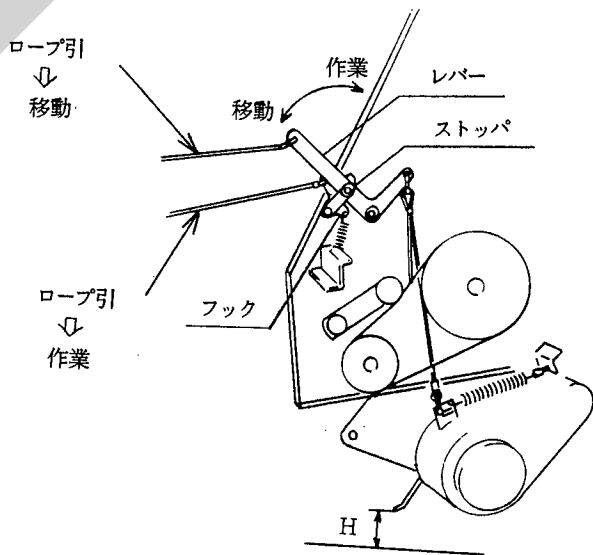
- 収納中はサイレーズ臭や焦げ臭の発生に注意し、異常に気づいた場合は速やかに梱包を舎外に搬出してから温度を測定し、正常な梱包と発熱している梱包を分離してください。

## 2 作業のための調整

### 1. ピックアップのタイン地上高の調整

- ピックアップのタイン地上高Hは、作業機を水平にした状態で、ストップの取付位置により調整します。  
ほ場状態によるタイン地上高の微調整は、トラクタローリンクを昇降させる油圧レバーを操作して行います。

梱包するもの	H
細断ワラ	0 mm
長ワラ、牧草	20 mm



- (2) ピックアップの移動状態・作業状態の切替えは、トラクタ座上よりロープを操作して行います。

ピックアップの状態	ロープの操作
移動	レバー側のロープを引いて、リフトレバーをフックにより固定する
作業	フック側のロープを引いて、リフトレバーをフリーにする

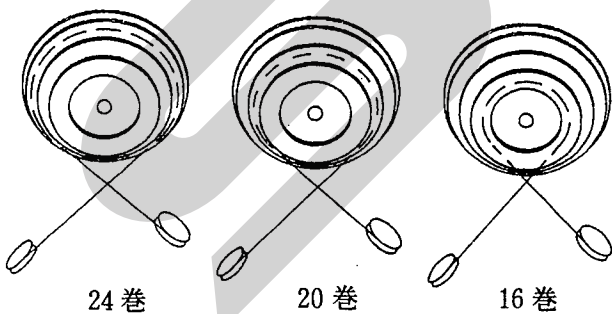
#### 取扱い上の注意

ほ場状態によるタイン地上高の微調整は、トラクタローリンクを昇降させる油圧レバーを操作して行います。

## 2. トワイン巻数の調整

ベールへのトワイン巻数は、梱包するものや後作業でのハンドリングの回数により調整します。

梱包対象	ハンドリング	トワインプーリ	巻数
切断ワラ 乾燥ワラ	多	大径プーリ	24
↑ ↓	↑ ↓	中径プーリ	20
牧草、長ワラ	小	小径プーリ	16



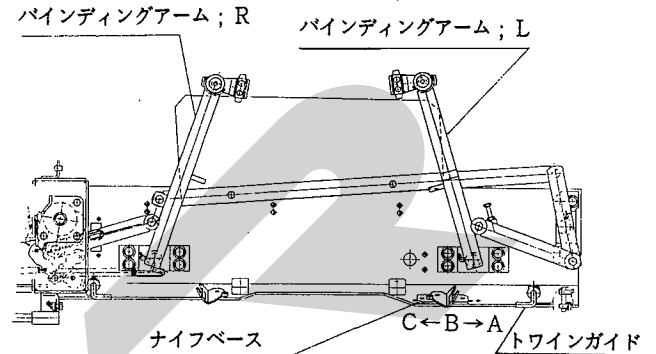
切断ワラ・乾燥ワラ ← → 牧草・長ワラ  
ハンドリング多 ← → ハンドリング少

トワインの巻数は、トワインの太さにより若干変化し、トワインが太いと巻数が多くなります。

本表における巻数は、目安としてください。

## 3. トワインガイドの調整

- (1) ベール端部へのトワイン巻付位置は、トワインガイドを調整して行います。
- (2) トワインガイドを持ち上げ、穴位置を変えてください。
- (3) 梱包する物が良く乾燥していたり、麦わらのような滑りやすいときは、内側にセットします。



## 4. 梱包密度の調整

#### 取扱い上の注意

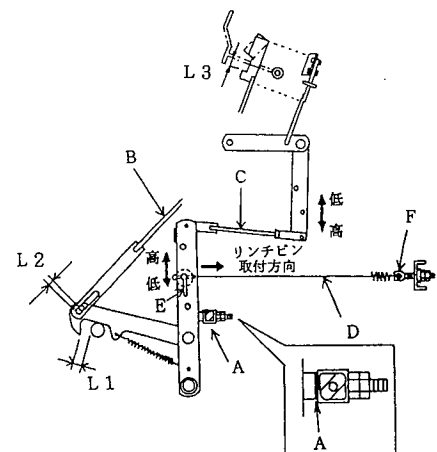
- 梱包密度を高くすると、所要PTO馬力は大きくなります。使用するトラクタや、ほ場条件・目的に合わせて、梱包密度を調整してください。
- ローラチェーンの発熱が激しい場合は、梱包密度を低くしてください。

- (1) ロッド; 1による調整

ロッド; 1 (C) をリンクの上の穴に取り付けると密度は低く(軽く)なり、下の穴に取り付けると密度は高く(重く)なります。

- (2) スプリングによる調整

スプリングDをトリップレバーの上の穴に取り付けると密度は高く(重く)なり、下の穴に取り付けると密度は低く(軽く)なります。



取扱い上の注意

リンチピンを矢印の反対方向に取り付けると、ゲートの開閉の際にリンチピンが外れることがあります。

リンチピンは必ず図示の矢印方向に取り付けてください。

(3) 作業速度による調整

作業速度をおとすと、梱包密度は高くなります。

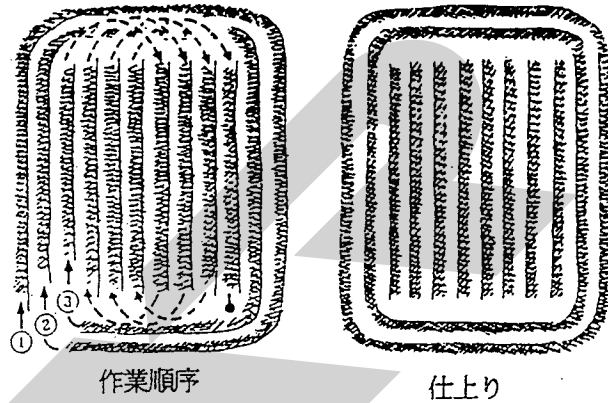
作業状況に合わせて、作業速度を調整してください。

3 作業要領

1. ウィンドローの作り方

本作業機を能率よく使用するために、ウィンドローは均一で巾70~90cm・高さ30~40cmとなるように作ってください。

又、作業機がほ場内をスムーズに作業できるような作業効率のよいウィンドローの作り方を工夫しましょう。



牧 草	稲 ( 麦 ) の 長 ワ ラ		稲 ( 麦 ) の 切 断 ワ ラ
<ul style="list-style-type: none"> <li>・ウィンドローを作ってください。</li> </ul>	<ul style="list-style-type: none"> <li>① 3・4条刈りのコンバインの直落し作業</li> </ul>	<ul style="list-style-type: none"> <li>② 2条刈りコンバイン・ドロップ作業</li> <li>・ウィンドローを作ってください。</li> </ul>	<ul style="list-style-type: none"> <li>・そのまま拾い上げ作業ができますが……。</li> </ul>
↓	↓	↓	↓
	<p>そのまま拾い上げるのが最適です。</p>	<p>2条直落し      ドロップ作業</p>	<p>ウィンドローを作ればより能率の良い作業ができます。</p>



## 2. 実作業の要領

### ▲ 警告

- 運転中または回転中、ピックアップに接触すると巻き込まれ、ケガをする事があります。周囲に人を近づけないでください。ピックアップへの手供給は危険です。ピックアップ部に草が詰った時は、必ずP T O及びエンジンを切ってから除去してください。
- 運転中または回転中、ローラに接触すると巻き込まれ、ケガをする事があります。ローラにふれないでください。周囲に人を近づけないでください。ローラに草が巻き付いた時は、必ずP T O及びエンジンを切ってから除去してください。

### 取扱い上の注意

- P T O回転速度は、梱包するものの水分・性質に応じて変えて作業してください。

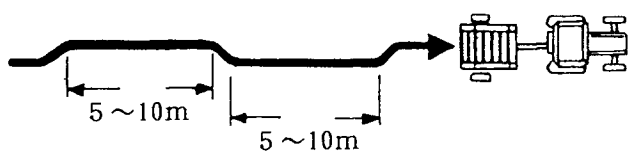
梱包するものの水分・性質	P T O回転速度
標準	540 rpm
乾燥している、短かい、スクレーパ部に詰る	350~450rpm
水分が多い、ピックアップにつまる	540~600rpm

- 梱包を成形中はP T O回転を止めないでください。
- 作業速度は、4~8 km/hrです。ほ場条件及びウインドローの大きさに合った速度で作業してください。
- グランドP T Oを入れて後進しないでください。作業機が破損する事があります。

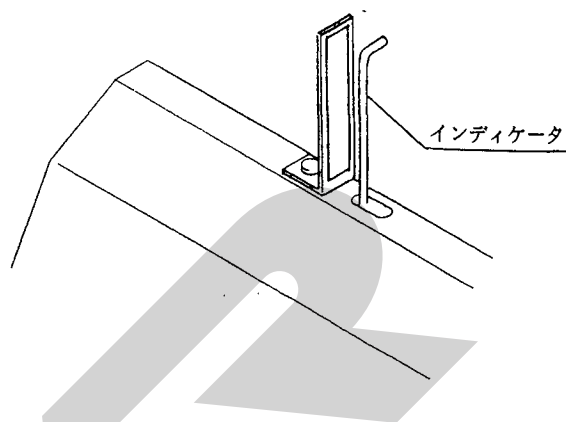
- (1) コントロールボックスの電源のスイッチをONにし、P T Oを回しウインドローをまたいで走行してください。

形状の良いベールを作るために、牧草がチャンバ内に均等に入るように作業をします。

ウインドロー巾がせまい時は、図示の通り作業すると形状の良いベールができあがります。



- (2) チャンバ内の牧草・稲ワラ等の量は、インディケータでトラクタ座上から確認できます。チャンバ内の量が増えると、インディケータが上がってきますので、目安にして作業してください。



- (3) ブザーが鳴ると、トワインの巻付けが自動的に始まりますので、走行を停止してください。

### 取扱い上の注意

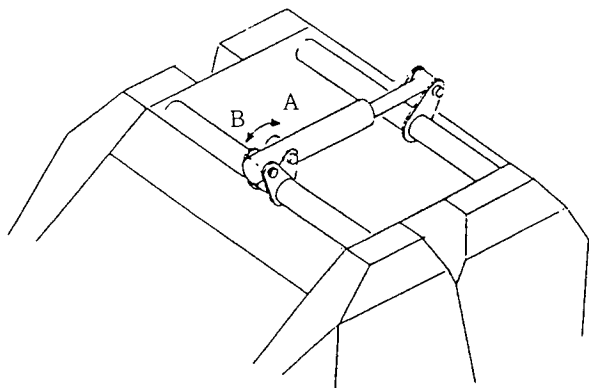
- トワインがチャンバ内に入って行かないときは、更に1 m程度走行しますと、巻付けが始まります。
- トワインの巻付けがうまく行かないときは、次のことを確認してください。
  - トワインのからまり、ひっかかりがないか
  - ガイドロール・トワインプリーからトワインが外れてないか
  - トワインテンションが強すぎないか

- (4) トワインの巻付けが終了し、トワインが切断されると、パインディング装置が停止しますので、P T Oを回しながら、コントロールボックスのスイッチを「開」に操作してゲートを開け、ベールを排出します。

### ▲ 警告

- ゲートを開ける時、後方に人がいると壁などの間に挟まれ、ケガをすることがあります。周囲に人を近づけないでください。後方をよく確認してから開けてください。
- 傾斜地で排出するとベールが転がり、巻き込まれてケガをすることがあります。ベールの排出は、平坦な場所で行ってください。

- (5) ベールの排出が終わったらコントロールボックスのスイッチを「閉」に操作して、ゲートを閉じてください。その時ピポットパイプがBの位置で止まるのを確認してから次の梱包作業に入ってください。



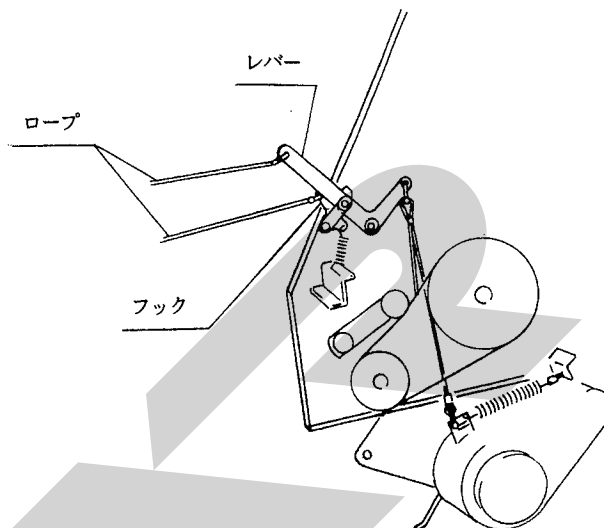
#### 取扱い上の注意

ピポットパイプがBの位置にない状態で作業に入ると、ロックングフックが外れて梱包できなくなります。

ピポットパイプがBの位置で止まるのを確認して梱包作業に入ってください。

## 4 運 搬

1. PTOを切ってください。
2. レバー側のロープを引いて、ピックアップを移動状態に固定します。



3. トラクタローリンクを昇降する油圧レバーを操作して、パワージョイントが抜けない上限位置までローリンクを持上げてください。
4. コントロールボックスの電源スイッチをOFFにしてください。
5. 移動を開始してください。

## 4 作業が終わったら

長持ちさせるために、手入れは必ずしましょう。

#### ▲ 注 意

動力を切らずに、回転部・可動部の付着物の除去作業などを行うと、機械に巻き込まれてケガをする事があります。

PTOを切り、エンジンをとめ、回転部や可動部がとまっている事を確かめて行ってください。

### 1 作業後の手入れ

1. ピックアップ装置部に付着した牧草などの収穫物を、ほ場の中で取り除いてください。
2. バインディング部に堆積したゴミなどを取り除いてください。
3. ローラーに付着した牧草などの収穫物は、除去してください。
4. 両側面の駆動部に堆積したゴミなどを取り除いてください。

5. 破損した部品、消耗した部品を交換・補充してください。
6. 点検整備一覧表に基づき駆動部、連結部などを点検してください。
7. 給油箇所一覧表に基づき油脂を補給してください。
8. P T O軸・P I C軸・パワージョイントスプライン部など、塗装されていない露出部は、錆を防ぐためにグリースを塗布してください。
9. トラクタから作業機をはずす時は、スタンドをたててから行ってください。
10. トラクタから作業機をはずしたら、パワージョイントは2 P フレームのジョイントサポートに納めてください。
11. コントロールボックスは風雨のあたらない所に保管してください。

## 2 長期格納する時

1. 機械各部の清掃をしてください。
2. 点検整備一覧表に基づき駆動部、連結部などを点検してください。  
又、破損した部品、消耗した部品を交換・補充してください。
3. 給油箇所一覧表に基づき油脂を補給してください。  
又、回転・回動支点およびパワージョイントのクランクピンを含む摺動部には注油し、P T O軸・P I C軸・ジョイントスプライン部にはグリースを塗布してください。
4. 塗装の損傷部を補修塗装するか、または油を塗布し、さびの発生を防いでください。
5. 機械は風通しの良い屋内に保管してください。
6. やむをえず屋外に保管するときは、シートを掛けてください。
7. コントロールボックスは風雨のあたらない所に保管してください。

## 5 点検と整備について

調子よく作業するために、定期的に行いましょう。  
機械の整備不良による事故などを未然に防ぐために、「点検整備一覧表」に基づき、各部の点検整備を行い、機械を最良の状態で、安心して作業が行えるようにしてください。

ティン、シャーボルト、ナイフ、トワインは消耗品となっています。

摩耗、折損、消耗したときは交換、補充してください。

### ▲ 警告

- トワイン巻付装置を調整する時、ローラに接触すると巻き込まれ、ケガをする事があります。  
P T Oおよびエンジンを切ってから行ってください。
- ゲートを開けての点検・調整中、不意にゲートが閉まり、挟まれてケガをする事があります。

ストップバルブをロックし、ゲートを確実に固定してください。

### ▲ 注意

- ローリンクで作業機を持ち上げて点検・調整を行う時、第三者の不注意により、不意に降下し、ケガをする事があります。  
トラクタローリンクの油圧回路をロックして行ってください。
- 傾斜地や凹凸地または軟弱地などで行うと、トラクタや作業機が不意に動き出して、思わぬ事故を起こす事があります。  
平坦で地盤のかたい所で行ってください。
- P T Oおよびエンジンをとめずに作業すると、第三者の不注意により、不意に作業機が駆動され、思わぬ事故を起こす事があります。  
P T Oを切り、エンジンをとめ、回転部や可動部がとまっている事を確かめて行ってください。

# 1 点検整備一覧表

時 間	チ ェ ッ ク 項 目	処 置
新品使用 1 時間	全ボルト・ナットのゆるみ ローラチェーンのテンション Springs のゆるみ	増し締め 調 整
作 業 前 作 業 後	機械の清掃 ピックアップティン切損 バイディングナイフ摩耗 シャーボルト折損 トワイン消耗 コントロールボックスのヒューズ切れ 給油装置（オプション）のオイル消耗 タイヤ空気圧 ボルト・ナット・ピン類のゆるみ、脱落 駆動系の異常音・異常振動 パワージョイント、カバー、チェーン破損 回転部・可動部の給油、注油、給脂 各調整部	交 換 交 換 交換・補充 補 充 交 換 リザーブオイルタンクに補充 255KPa、2.6kg/cm <sup>2</sup> 増し締め、部品の補給 「6-1 不調処置一覧表」に基づき処置 交 換 「5-2 各部の調整」に基づき調整
シーズン終了後	破損部 ティン等消耗部品 各部の清掃 塗装損傷部 回動支点・ピン等の摩耗	補 修 早目の部品交換 塗装または油塗布 部品交換

## 2 各部の調整

### 1. ローラチェーンの張り調整

ローラチェーンは、使用するにつれて少しずつ伸びが生じます。円滑な動力の伝達をするために、ローラチェーンの張り調整を行ってください。

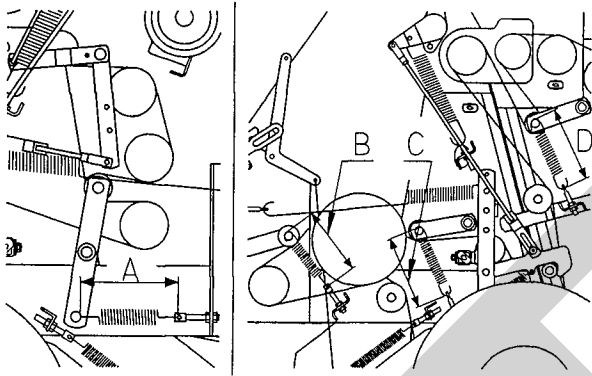
特に、最初の使用では初期伸びが生じますので、使用後に必ず張り調整を行ってください。

#### (1) ローラ駆動部

ローラチェーンの張り調整は、スプリング長さをボルト・ナットで調整して行います。

各部のスプリング長さ（フック部の内寸法）は、次のとおりです。

A, B, C, D = 220 mm



#### 取扱い上の注意

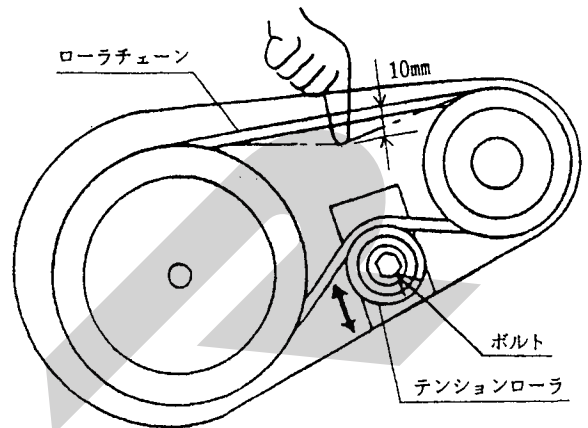
スプリングの長さを調整したあと、ダブルナットは確実に締めてください。

スプリングの調整寸法は、作業機に貼ってあるラベルの中にも表示しています。

#### (2) ピックアップ駆動部

ボルトを緩め、テンションローラを動かしてローラチェーンの張りを調整し、ボルトを締めてください。

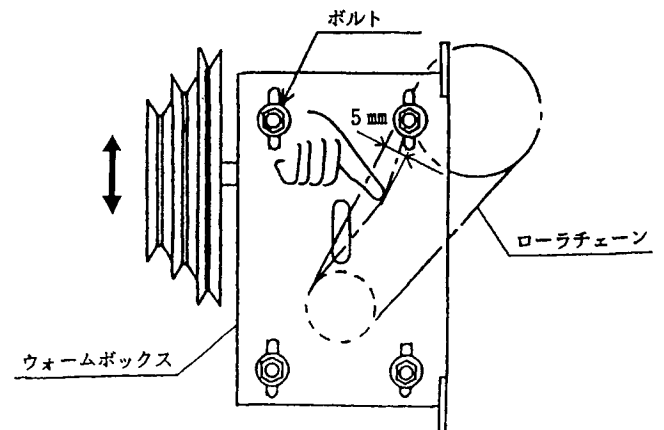
張りの強さは、ローラチェーンの中央部を指で押してたわみ量が10mmになるのが適正です。



#### (3) ウォームボックス部

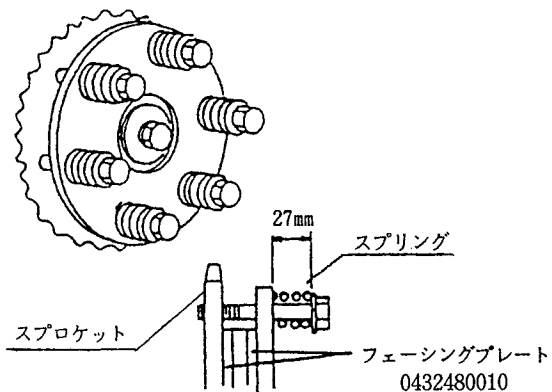
ボルトを緩め、ウォームボックスを動かしてローラチェーンの張りを調整し、ボルトをしめてください。

張りの強さは、ローラチェーンの中央部を指で押してたわみ量が5mmになるのが適正です。



## 2. スリップクラッチの調整

スプリング（6本）長さを27mmに調整してください。



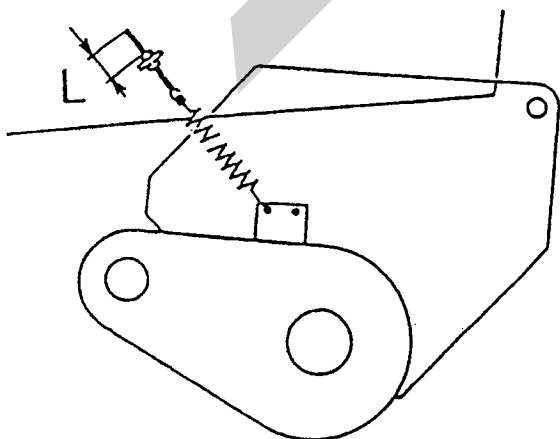
### 取扱い上の注意

- スプリングは、必ず27mmに調整してください。不適正な調整は、作業機の破損の原因になります。
- フェーシングプレート部には、絶対に給油しないでください。
- スプリング調整時、フェーシングプレートの消耗具合を確認してください。消耗が激しい場合は、部品表を参考に部品を交換してください。

## 3. ピックアップの浮動調整

ピックアップの浮動調整は、スプリングステーのネジ部の長さLを調整して行います。

作業状態	L
標準	5 mm
地面への追従が悪く、土・泥を多く拾う	5 ~ 20 mm

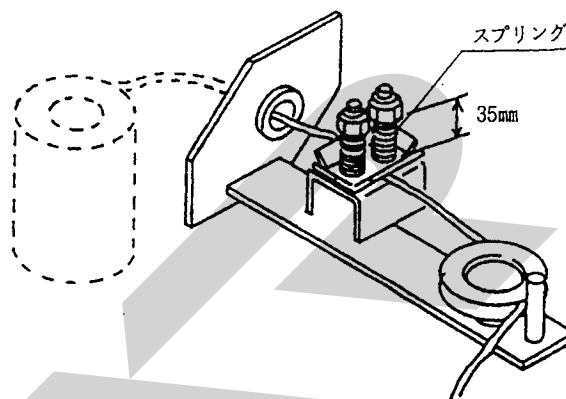


### 取扱い上の注意

スプリングステーの調整は、左右等しく行ってください。

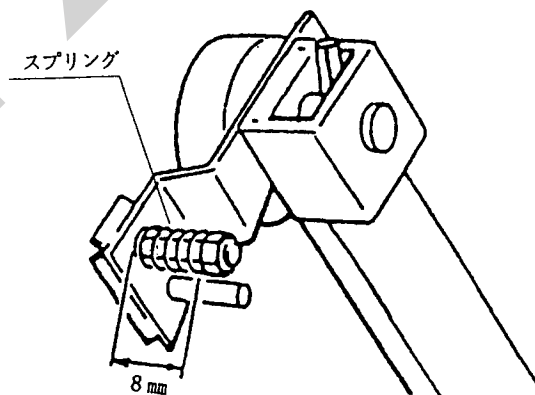
## 4. トワインテンションの調整

スプリング（2本）長さを35mmに調整してください。



## 5. アームテンションスプリングの調整

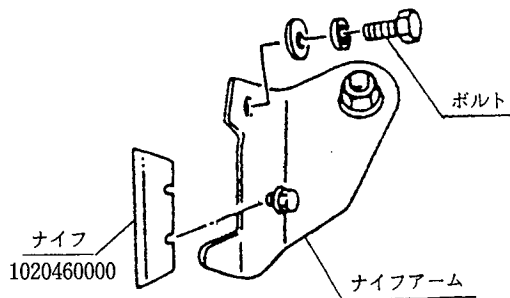
スプリング長さを8mmに調整してください。



## 6. バインディングナイフの調整

(1) ナイフの切れ味が落ちてきた時は、裏返して取付けてください。

裏返しても切れ味が悪い時は、部品交換してください。

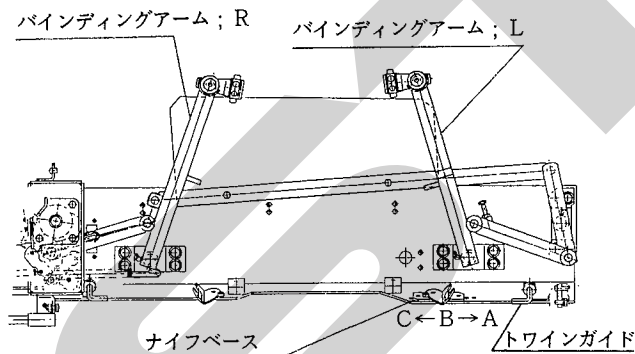


### 取扱い上の注意

ナイフは、スター純正部品を使用してください。

(2) 左右のトワインの切れるタイミングが悪いときは、ナイフベースの取付位置を調整してください。

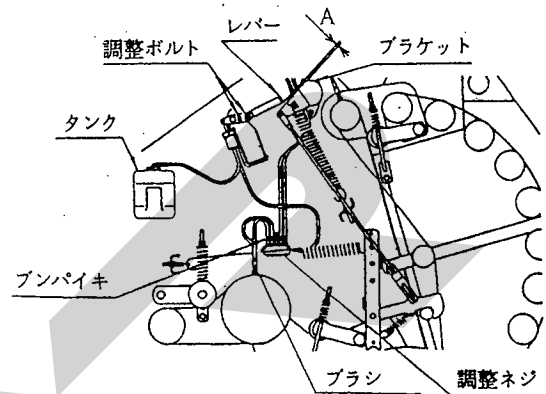
バインディングアーム；L側のトワインの切れるタイミングが遅い場合は、ナイフベースの取付位置をA側に、早い場合はC側にしてください。



## 7. 給油装置（オプション）の調整

本作業機にオプション設定されている給油装置はゲートの開閉に連動した自動給油装置です。

- (1) レバーを穴ガタ分上に上げたときのブラケットとのすきまAを10～15mmに調整します。
- (2) レバーを手で動かして、各ブラシからの給油量をブンバイキの調整ネジで調整します。調整後、ロックナットを締めてください。



### 取扱い上の注意

ブンバイキはアルミニウム製のためロックナットを締めすぎるとネジ部が破損することがあります。

ロックナットを締め過ぎないように注意してください。

- (3) ローラチェーンのオイルが乾き易いときは、A寸法を小さ目に調整してください。

### 取扱い上の注意

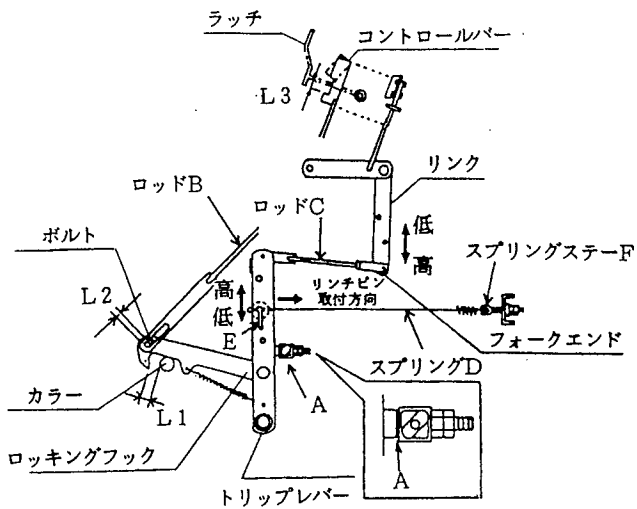
リザーブオイルタンクに指示されているオイルの上限位置は、作業機とは関係ありません。

補充時は、タンク一杯まで（最大1.5ℓ）オイルを補充してください。

## 8. 梱包密度検出リンクの調整

- (1) ロッキングフックとゲートのカラーのすきまをAシムで調整します。  
 $L_1 = 2 \text{ mm}$ が適正です。
- (2) ロッドBの長穴とボルトのすきまをロッドBのフォークエンドで調整します。  
 $L_2 = 8 \text{ mm}$ が適正です。
- (3) ラッチとコントロールバーの切欠部のすきまをロッドCのフォークエンドで調整します。  
 $L_3 = 8 \text{ mm}$ が適正です。

- (4) スプリングDがトリップレバーの穴にピンEをかけても手で抜ける程度にスプリングステーFの長さを調整します。



**取扱い上の注意**

スプリングDを張りすぎないでください。  
ロッキングフックがカラーにかからなくなることがあります。

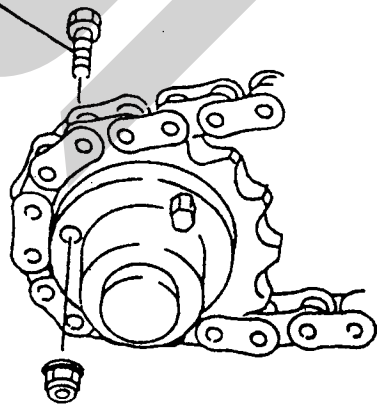
**9. シャーボルトの交換**

駆動軸には安全装置が設けられています。  
過負荷がかかると、シャーボルト（；M8×32（0469070000））が切断し各部が停止しますので、その時はエンジンを停止し、原因を取除いてシャーボルトを交換してください。

**取扱い上の注意**

シャーボルトは、純正品を使用してください。

シャーボルト；M8×32  
0469070000

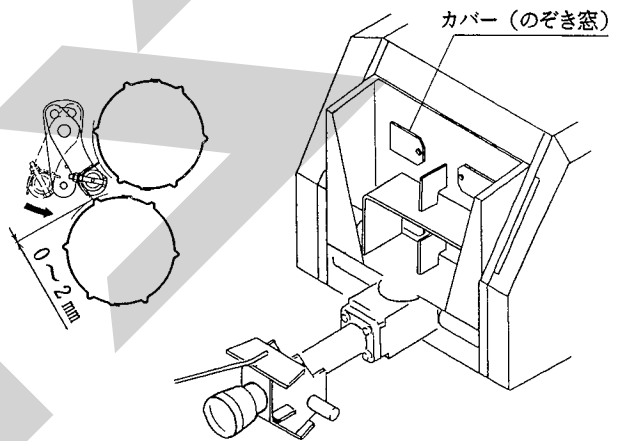


**10. スクレーパの調整**

- (1) 草がローラに巻きつくと、スクレーパが回転して、ローラから離れます。巻きついた草を除去したら、トワインケーシング内側のカバー（のぞき窓）を開けてスクレーパをローラ側に押し戻してください。
- (2) スクレーパとローラのすき間は0～2mmです。すき間が広いときはスクレーパの取付ボルトをゆるめて調整をしてください。

**取扱い上の注意**

スクレーパがローラから離れた状態で使用すると、トワインがローラの間から出ることがあります。このため、トワインがベールの一部分にしか、巻き付けられないなどの不具合が発生します。





## 6 不調時の対応

万一、機械の調子が悪い場合は、不調処置一覧表により処置してください。

### ▲ 警告

- トワイン巻付装置を調整する時、ローラに接触すると巻き込まれ、ケガをすることがあります。  
PTOおよびエンジンを切ってから行ってください。
- ゲートを開けての点検・調整中、不意にゲートが閉まり、挟まれてケガをすることがあります。  
ストップバルブをロックし、ゲートを確実に固定してください。

### ▲ 注意

- ロワーリンクで作業機を持ち上げて点検・調整を行う時、第三者の不注意により、不意に降下し、ケガをすることがあります。  
トラクタローリンクの油圧回路をロックして行ってください。
- 傾斜地や凹凸地または軟弱地などで行うと、トラクタや作業機が不意に動き出して、思わぬ事故を起こすことがあります。  
平坦で地盤のかたい所で行ってください。
- PTOおよびエンジンをとめずに作業すると、第三者の不注意により、不意に作業機が駆動され、思わぬ事故を起こすことがあります。  
PTOを切り、エンジンをとめ、回転部や可動部がとまっている事を確かめて行ってください。

### 1 不調処置一覧表

	症 状	原 因	処 置
2 フレーム P部	・異音の発生	・ギヤ歯面およびベアリング部のグリース不足 ・回転部に牧草等の巻付き	・グリース補充 ・巻付きを除去
	・回動部の動きが悪い	・グリース不足 ・取付ボルトのゆるみ	・グリース補充 ・調整、増し締め
ピックアップ部	・異音の発生	・タインの切損 ・ロータフラッシュの破損 ・牧草・トワインの巻付き ・カムローラベアリングの破損 ・ローラチェーンの給脂不良 ・ローラチェーンの張り不良  ・スリップクラッチのフェーシングプレートの摩耗	・タイン交換 ・ロータフラッシュ交換 ・巻付きを除去 ・部品交換 ・グリース塗布 ・「5-2-1-(2) ピックアップ駆動部」に基づき張り調整 ・部品交換
	・牧草を拾い残す	・作業姿勢が適正でない  ・速度が速い ・タインの切損 ・ピックアップの浮動調整不良	・「3-2-1 ピックアップのタイン地上高の調整」に基づき調整 ・車速を下げる ・タイン交換 ・「5-2-3 ピックアップの浮動調整」に基づき調整

	症 状	原 因	処 置
ピ ック ア ップ 部	<ul style="list-style-type: none"> <li>・牧草が詰る</li> </ul>	<ul style="list-style-type: none"> <li>・P T O回転速度が遅い</li> <li>・速度が速い</li> <li>・ウインドローが大きい</li> </ul>	<ul style="list-style-type: none"> <li>・「3-3-2 実作業の要領」を参考にP T O回転速度を調整</li> <li>・車速を下げる</li> <li>・「3-3-1 ウインドローの作り方」に基づきウインドローを作る</li> </ul>
ロ ー ラ 部	<ul style="list-style-type: none"> <li>・異音の発生</li> </ul>	<ul style="list-style-type: none"> <li>・ローラへの巻付き、つまり、泥付着</li> <li>・ローラチェーンの給油不足</li> <li>・ローラチェーンの張り不良</li> <li>・ローラがへこんでいる</li> </ul>	<ul style="list-style-type: none"> <li>・巻付き、つまり、泥除去</li> <li>・オイルを注油又は、給油装置にオイル補充、ポンパイキ調整</li> <li>・「5-2-1-(1) ローラ駆動部」に基づき張り調整</li> <li>・ローラ交換</li> </ul>
	<ul style="list-style-type: none"> <li>・ローラへの巻付き</li> </ul>	<ul style="list-style-type: none"> <li>・P T O回転速度が遅い</li> <li>・ローラがへこんでいる</li> </ul>	<ul style="list-style-type: none"> <li>・「3-3-2 実作業の要領」に基づきP T O回転速度を調整</li> <li>・ローラ交換</li> </ul>
	<ul style="list-style-type: none"> <li>・ベールがチャンバ内で回らない</li> </ul>	<ul style="list-style-type: none"> <li>・梱包密度が高すぎる</li> </ul>	<ul style="list-style-type: none"> <li>・「3-2-4 梱包密度の調整」に基づき調整</li> </ul>
	<ul style="list-style-type: none"> <li>・ローラチェーンの発熱</li> </ul>	<ul style="list-style-type: none"> <li>・梱包密度が高すぎる</li> <li>・ローラチェーンの給油不足</li> <li>・ローラチェーンの張り不良</li> </ul>	<ul style="list-style-type: none"> <li>・「3-2-4 梱包密度の調整」に基づき調整</li> <li>・オイルを注油、又は給油装置にオイル補充、ポンパイキ調整</li> <li>・「5-2-7 給油装置（オプション）の調整」に基づき調整</li> <li>・「5-2-1-(1) ローラ駆動部」に基づき張り調整</li> </ul>
ロ ッ キ ン グ フ ック 部	<ul style="list-style-type: none"> <li>・作業中、ロックングフックが外れる</li> </ul>	<ul style="list-style-type: none"> <li>・ゲート開閉の油圧が完全に戻っていない</li> <li>・ロックングフックの調整寸法が狂っている</li> </ul>	<ul style="list-style-type: none"> <li>・「3-3-2 実作業の要領」に基づき作業してください</li> <li>・「5-2-8 梱包密度検出リンクの調整」に基づき調整</li> </ul>
	<ul style="list-style-type: none"> <li>・梱包が緩い</li> </ul>	<ul style="list-style-type: none"> <li>・設定梱包密度が低い</li> <li>・スプリングが外れている</li> <li>・トワイン巻数が少ない</li> <li>・車速が速い</li> </ul>	<ul style="list-style-type: none"> <li>・「3-2-4 梱包密度の調整」に基づき調整</li> <li>・ピン取付、リンチピン取付方向確認</li> <li>・「3-2-2 トワイン巻数の調整」に基づき調整</li> <li>・車速を下げる</li> </ul>
バ イ ン デ イ ン グ 部	<ul style="list-style-type: none"> <li>・設定梱包密度に達しても、バイディングが作動しない</li> </ul>	<ul style="list-style-type: none"> <li>・バイディング装置が正規の初期設定状態になっていない</li> <li>・バイディング装置の給脂不良</li> <li>・トワインテンションのスプリング調整不良</li> <li>・トワインプーリからトワインが外れている</li> <li>・トワインのからまり、ひっかかりがある</li> </ul>	<ul style="list-style-type: none"> <li>・「1-4-3 トワインの通し方」に基づき調整</li> <li>・給 脂</li> <li>・「5-2-4 トワインテンションの調整」「5-2-5 アームテンションスプリングの調整」に基づき調整</li> <li>・「1-4-3 トワインの通し方」に基づき調整</li> <li>・トワインのからまり、ひっかかりを直す</li> </ul>
	<ul style="list-style-type: none"> <li>・設定梱包密度になる前に、バイディングが作動する。</li> </ul>	<ul style="list-style-type: none"> <li>・バイディング装置が正規の初期設定状態になっていない</li> <li>・ナイフの切れが悪く、みち糸が長くなる</li> </ul>	<ul style="list-style-type: none"> <li>・「1-4-3 トワインの通し方」に基づき調整</li> <li>・ナイフ交換、「1-4-3 トワインの通し方」に基づきみち糸の長さを調整</li> </ul>
	<ul style="list-style-type: none"> <li>・ベールからトワインが外れる</li> </ul>	<ul style="list-style-type: none"> <li>・トワイン巻数が少ない</li> <li>・トワインの両端部がベールの端部に近い</li> </ul>	<ul style="list-style-type: none"> <li>・「3-2-2 トワイン巻数の調整」に基づき調整</li> <li>・「3-2-3 トワインガイドの調整」に基づき調整</li> </ul>

	症 状	原 因	処 置
バイ ン デ ィ ン グ 部	• バインディングアームの動きが不連続	• ウォームボックス部のローラチェーンの張り不良	• 「5-2-1-(3) ウォームボックス部」に基づき調整
	• 片側のトワインの切れが悪い	• ナイフの切れが悪い • ナイフベースの位置が悪い	• ナイフ交換 • 「5-2-6 バインディングナイフの調整」に基づき調整
ゲ ー ト 開 閉 部	• ベールが排出されない	• 梱包密度が高過ぎる • ウインドロー巾が広過ぎる	• 「3-2-4 梱包密度の調整」に基づき調整 • 「3-3-1 ウインドローの作り方」に基づきウインドローを作る
	• ゲートが開かない	• 急傾斜地で排出しようとしている • ストップバルブが閉じている • 油圧系統の破損・油もれ  • ロッキングフック部の調整不良  • 排出時、PTOを止めている • パワーパッケージのオイルが不足している	• 平坦な所で排出 • ストップバルブを開く • 「2-2-2-(1) ゲート閉閉用油圧系統の点検」に基づき手当て • 「5-2-8 梱包密度検出リンクの調整」に基づき調整 • PTOを回しながら排出 • 「2-3 給油箇所一覧表」に基づきオイル補充
コ ン ト ロ ー ル ボ ッ ク ス 部	• 動作不良 (ゲートが開かない) (ブザーが鳴らない)	• スイッチがOFFになっている • ヒューズ切れ • コードの配線不良 • コードの断線 • スイッチの調整不良 • トラクタのバッテリー切れ • コントロールボックス破損	• スイッチをONにする • ヒューズ交換 (5 A) • 配線チェック • コード交換 • スイッチ調整 • トラクタのバッテリー充電、交換 • コントロールボックス交換、風雨のあたらない所に保管
シャ ー ボ ル ト 部	• シャーボルトが切断する	• PTOの高速始動 • ピックアップ部に牧草が詰まっている • ローラに牧草が巻付いている • 車速が速い • ウインドローが大きい  • シャーボルトの緩み	• 低速回転で始動する • ピックアップ部の項参照 • ローラの項参照、巻付きを除去 • 車速を下げる • 「3-3-1 ウインドローの作り方」を参考にウインドローを作る • シャーボルトのナットを十分締付ける
パ ジ ョ ィ ン ト 部	• 異音の発生	• 給油不良  • ジョイント角度がつき過ぎている	• パイプ (オス・メス) 摺動部、スパイダ、安全カバー取付部に給油 • ローリング上限を規制する

原因や処置のしかたがわからない場合は、下記事項とともに購入先にご相談ください。

1. 製品名
2. 部品供給型式 (型式)
3. 製造番号
4. 故障内容 (できるだけ詳しく)

# 7 部 品 表

## 部品のご注文について

1. 部品ご注文の際は、下記項目をご連絡ください。

- ① 製品名
- ② 部品供給型式（型式）
- ③ 部品名称（部品表を参照してください。）
- ④ 部品番号（                   "                   ）
- ⑤ 個 数（                   "                   ）

※部品供給型式は取説・部品表表紙および本体に貼付のネームプレートに表示しています。

2. 個数欄の☐・☑は、以下のことを表しております。

- …シムなど、組み込まれている個数が製品個々により異なる部品。
- …アッセイ品に含まれる部品で、単品では供給しない部品。

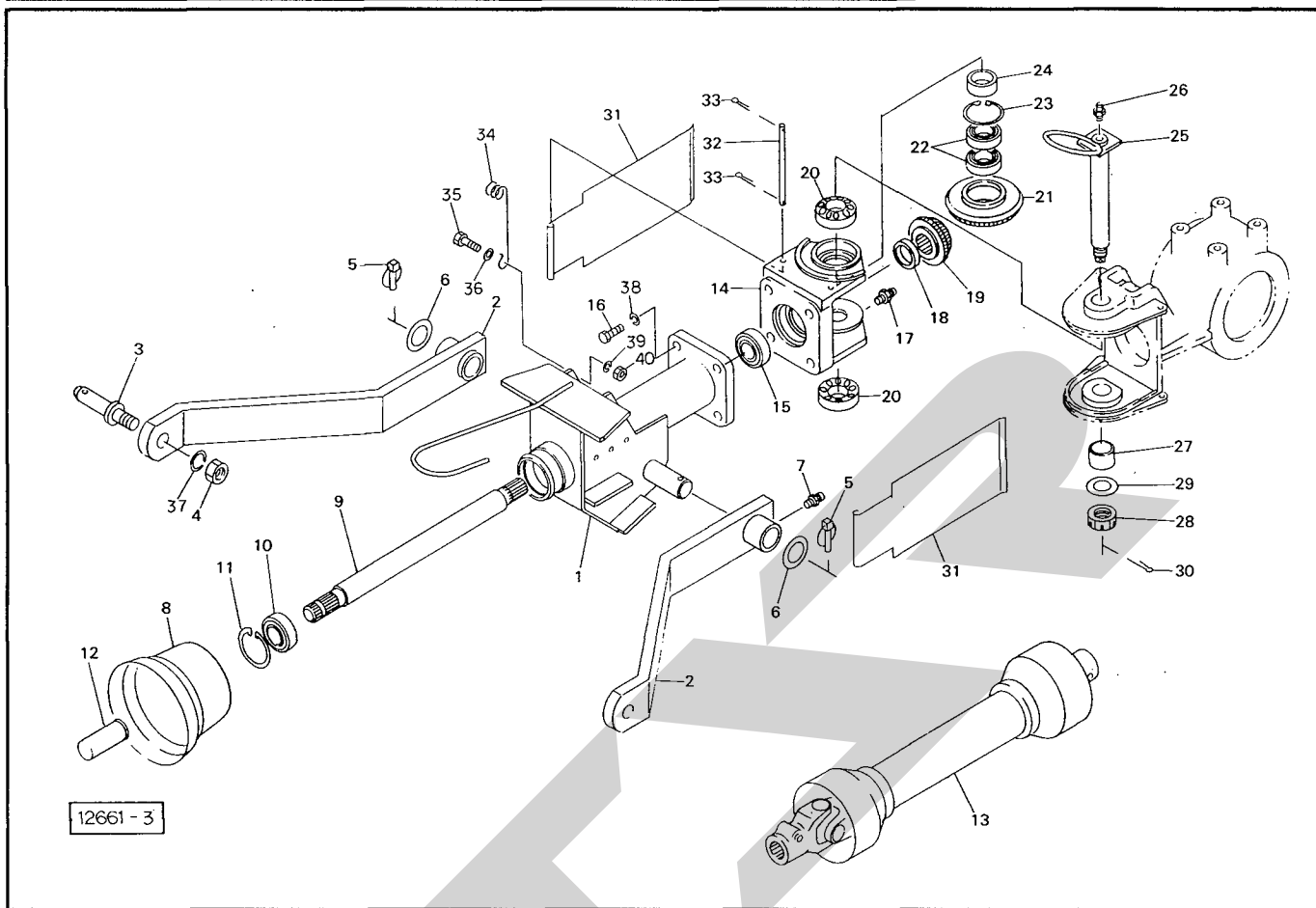
## 補修部品の供給年限について

この製品の補修用部品の供給年限（期間）は、製造打ち切り後9年です。ただし、供給年限内であっても、特殊部品については納期などをご相談させていただく場合もあります。

補修部品の供給は原則的には上記の供給年限で終了しますが、供給年限経過後であっても、部品供給のご要請があった場合は納期および価格についてご相談させていただきます。

# TRB 0910 中型ロールベアラ

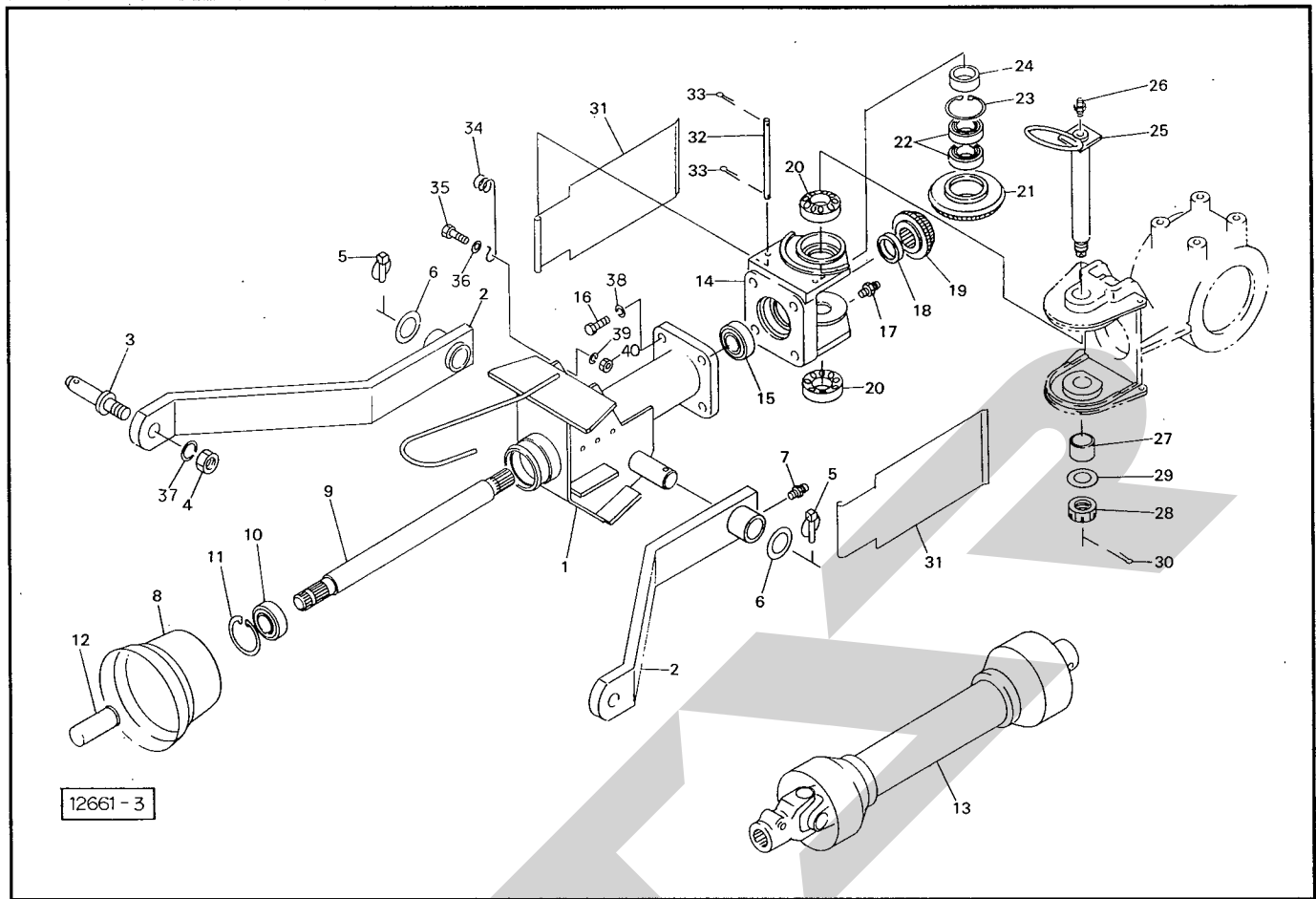
## 2Pフレーム



見出番号	部品番号	部品名称	個数	備考
1	1054351004	コネクタパイプ CP	1	
2	0995281004	ローリンク CP	2	
3	000006200M	ローリンクピン; 0・I	2	
4	NA22150	ナット 4 1シュ M22×1.50	2	
5	000739000M	リンチピン; 9	2	
6	071843000M	ワッシャ	2	
7	ONA6	グリースニップル A M6	2	
8	0008230000	PICカバー; 1	1	
9	1054430002	PICシャフト	1	
10	J6007LLU	ボールベアリング 6007LLU	1	
11	DHC062	Cガタトメワ アナ 62	1	
12	0000963000	PICキャップ; 35	1	
13	JSE050ASY	ジョイント クミ SE-50	1	
14	0995321004	ヒンジハウジング; 2	1	
15	J6206LLU	ボールベアリング 6206LLU	1	
16	BZ16040	ボルト 8.8 M16×40	4	
17	ONA6	グリースニップル A M6	2	
18	099535000M	カラー; 30.5×8	1	
19	0838921002	ベベルピニオン; 15T	1	
20	J30206	テーパローラベアリング 30206	2	
21	0838931002	アイドラギヤ; 23T	1	
22	J7006DB	アンギュラボールベアリング 7006B	1	
23	DHC055	Cガタトメワ アナ 55	1	
24	099641000M	カラー; 30.5×17	1	
25	105447000M	シャフト CP	1	

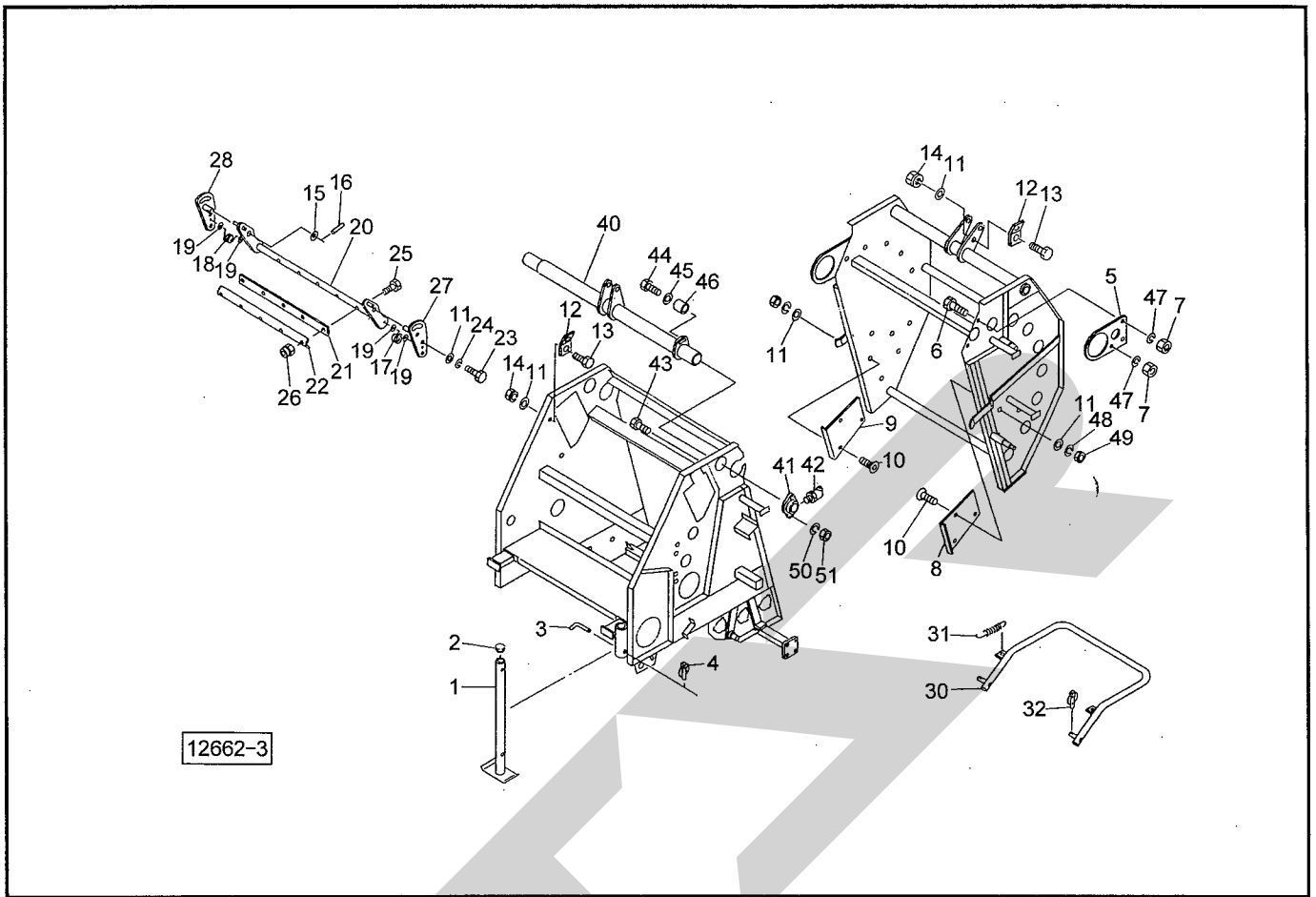
# TRB 0910 中型ロールベアラ

## 2Pフレーム



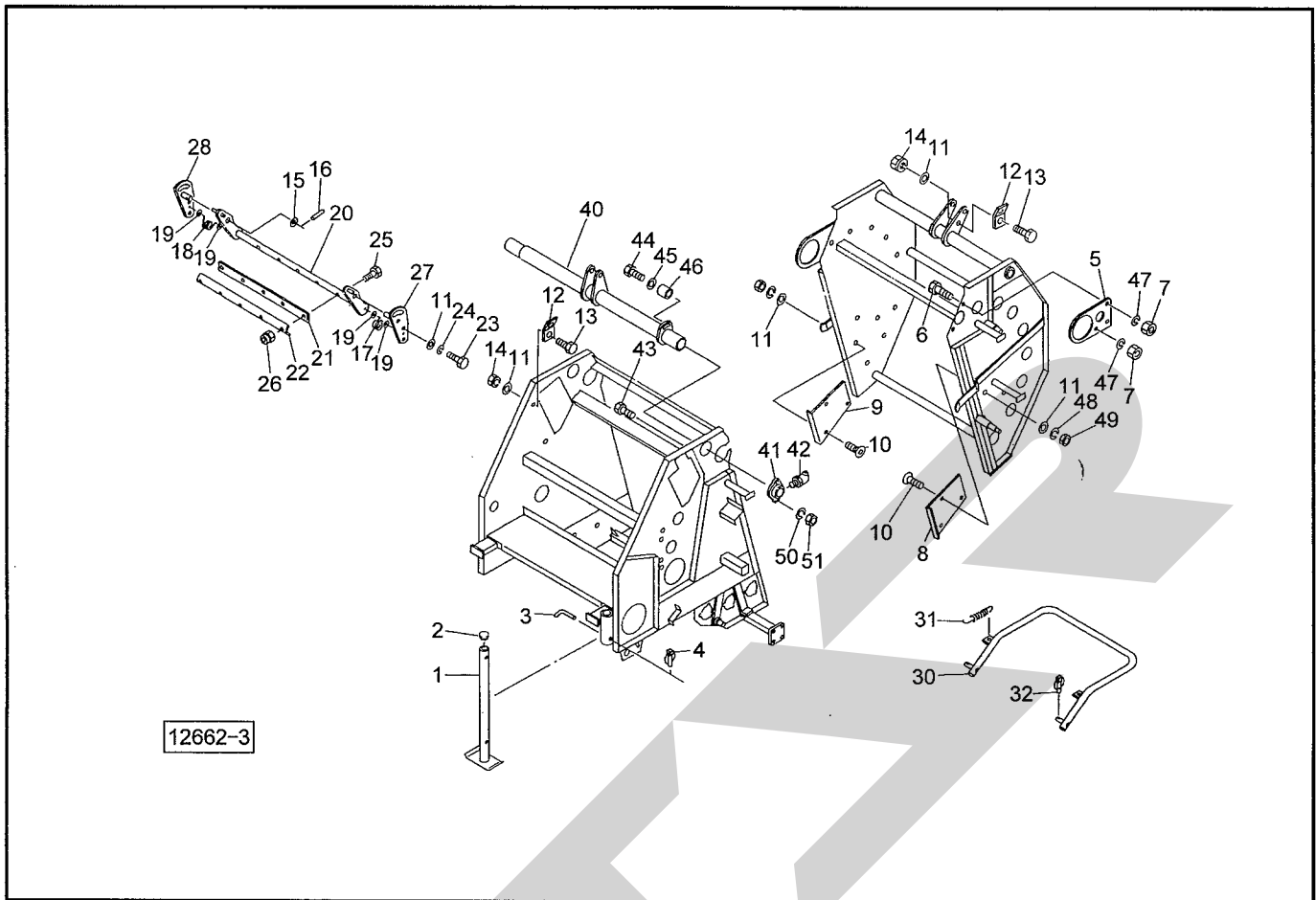
見出番号	部品番号	部品名称	個数	備考
26	ONAS1	グリースニップル A PT1/8	1	
27	092980000M	カラー ; 30×24	1	
28	000712000M	キャッスルナット ; M24×1.5	1	
29	WRA24	ヒラザガネ M24	1	
30	PC040032	ワリピン 4×32	1	
31	1054441000	カバー	2	
32	099537000M	ピン	2	
33	PC020012	ワリピン 2×12	4	
34	107215000M	ステー	1	
35	BZ12030	ボルト 8.8 M12×30	1	
36	042783600M	ワッシャ ; 12	1	
37	WS22	バネザガネ 2ゴウ M22	2	
38	WSA16	バネザガネ 3ゴウ M16	4	
39	WSA12	バネザガネ 3ゴウ M12	1	
40	NZ12	ナット 8 2シュ M12	1	

# TRB 0910 中型ロールペーラ フレーム・ゲート・ボールイジェクタ



見出番号	部品番号	部品名称	個数	備考
1	1156720004	スタンド CP ; 650	1	
2	0996530000	キャップ ; 42.7	1	
3	077934200M	ピン	1	
4	000738000M	リンチピン ; 6	1	
5	1155180004	プレート ; L	1	
6	BZ12030	ボルト 8.8 M12×30	1	
7	NZ12	ナット 8 2シュ M12	3	
8	1155161004	アングル ; L	1	
9	1155171004	アングル ; R	1	
10	BJ10025	サラキャップ B 10.9 M10×25	6	
11	044098500M	ワッシャ ; 10	21	
12	067426100M	ブラケット	3	
13	BSZ10030	コガタボルト 7 M10×30	3	
14	NSP10	コガタスパックナット 4 M10	3	
15	WRA16	ヒラザガネ M16	4	
16	PS040032	スプリングピン 4×32	4	
17	089217000M	スプリング ; L	2	
18	089218000M	スプリング ; R	2	
19	WRA06	ヒラザガネ M06	8	
20	0498441004	スクレーパベース CP	2	
21	1019641000	スクレーパ	2	
22	1019651004	ガイドプレート	2	
23	BSZ10020	コガタボルト 7 M10×20	8	
24	WSA10	バネザガネ 3ゴウ M10	8	
25	BZ06045	ボルト 8.8 M6×45	10	

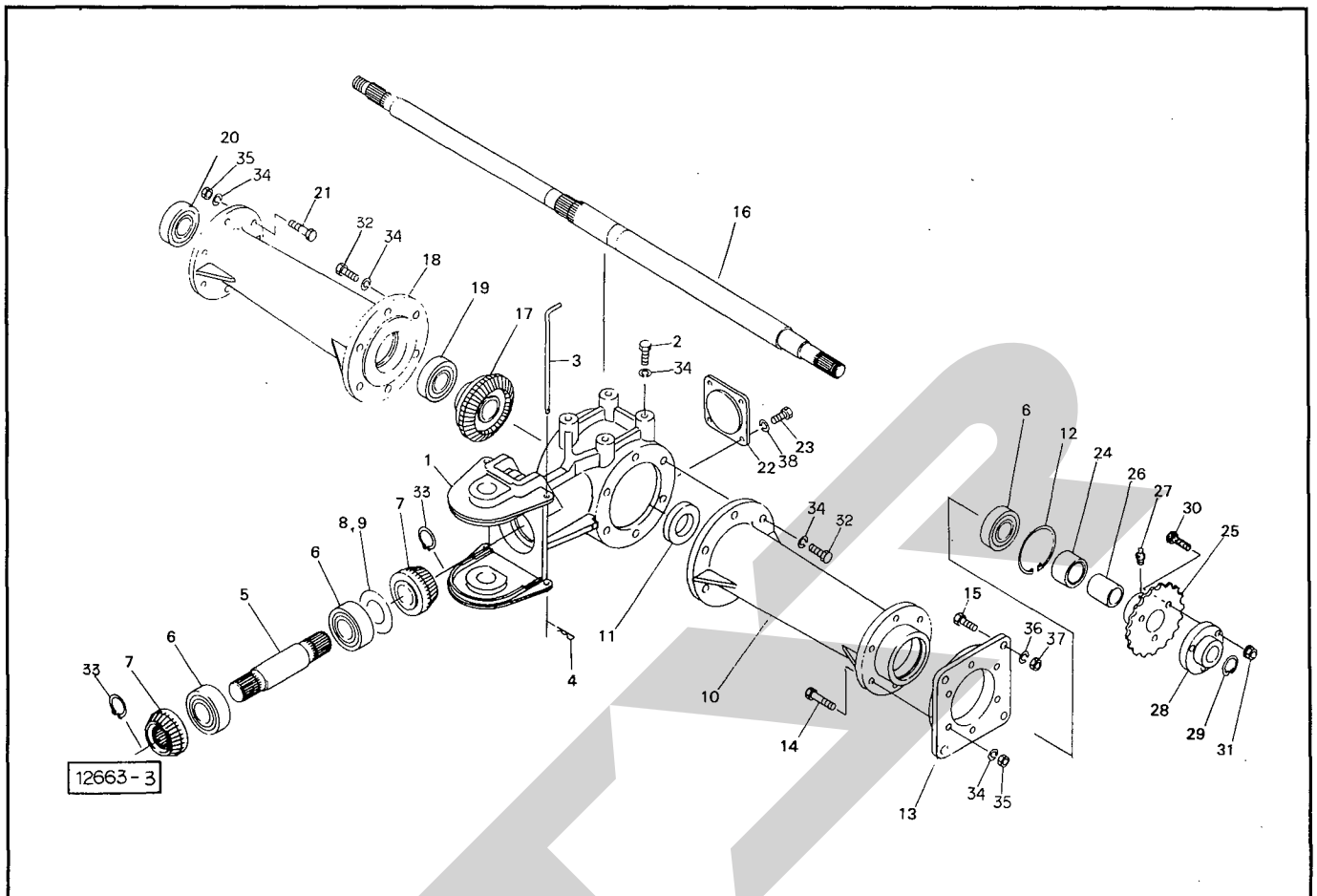
# TRB 0910 中型ロールベアラ フレーム・ゲート・ベールイジェクタ



見出番号	部品番号	部品名称	個数	備考
26	NNF06	フランジナイロンナット M6	10	
27	049845000M	ベース CP ; L	2	
28	049846000M	ベース CP ; R	2	
30	1051060004	ベールイジェクタ CP	1	
31	105268000M	スプリング ; H4×21×125	2	
32	000738000M	リンチピン ; 6	2	
40	1055663004	ピボットパイプ CP	1	
41	0948270004	ハウジング	2	
42	ONB6	グリースニップル B M6	2	
43	BZ14040	ボルト 8.8 M14×40	3	
44	BZ14060	ボルト 8.8 M14×60	1	
45	WRA14	ヒラザガネ M14	1	
46	094828100M	カラー ; 14.2×14	1	
47	WSA12	バネザガネ 3ゴウ M12	3	
48	WSA10	バネザガネ 3ゴウ M10	6	
49	NSZ10	コガタナット 8 2シュ M10	6	
50	WSA14	バネザガネ 3ゴウ M14	4	
51	NZ14	ナット 8 2シュ M14	4	

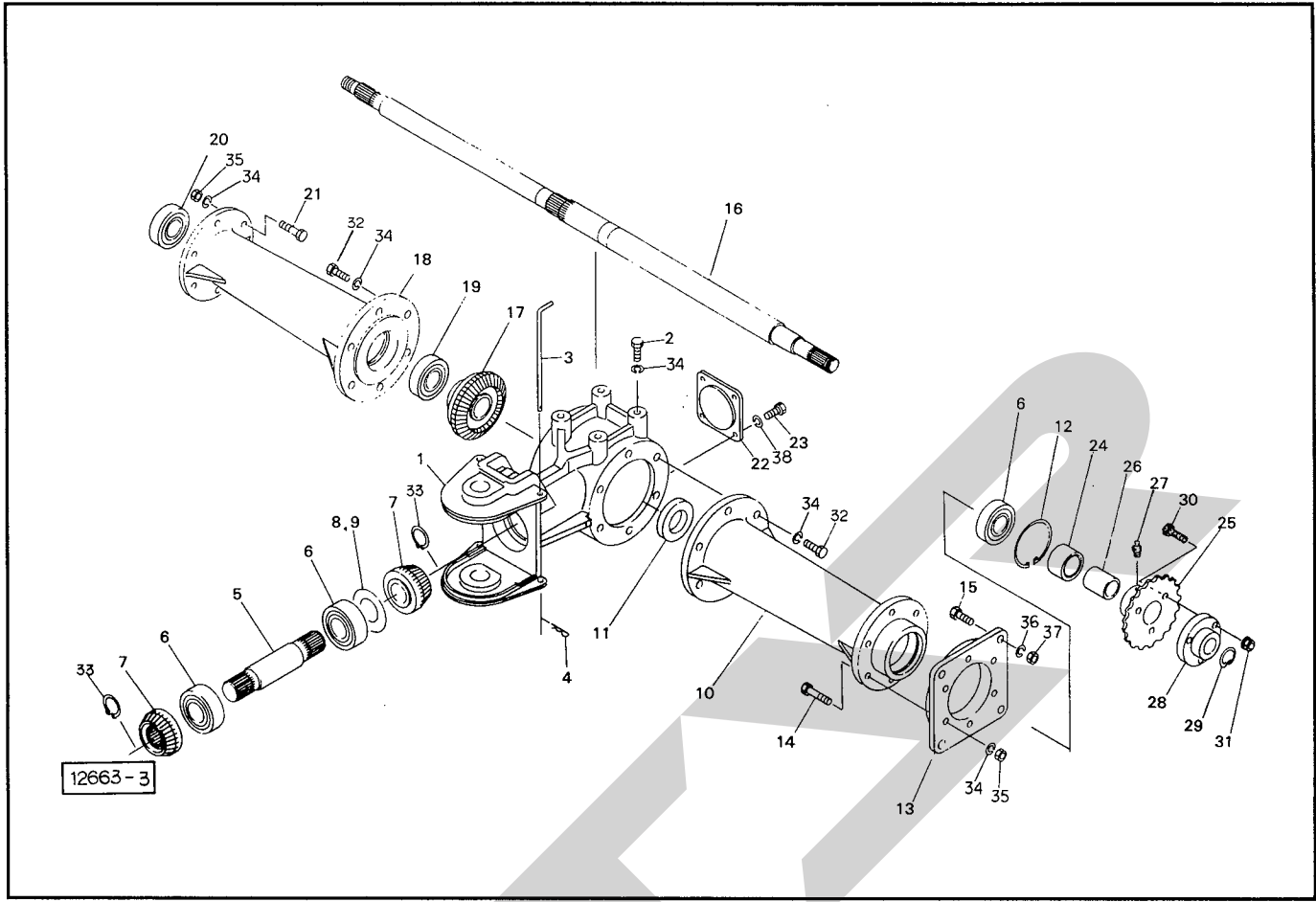


# TRB 0910 中型ロールベアラ ギヤBOX



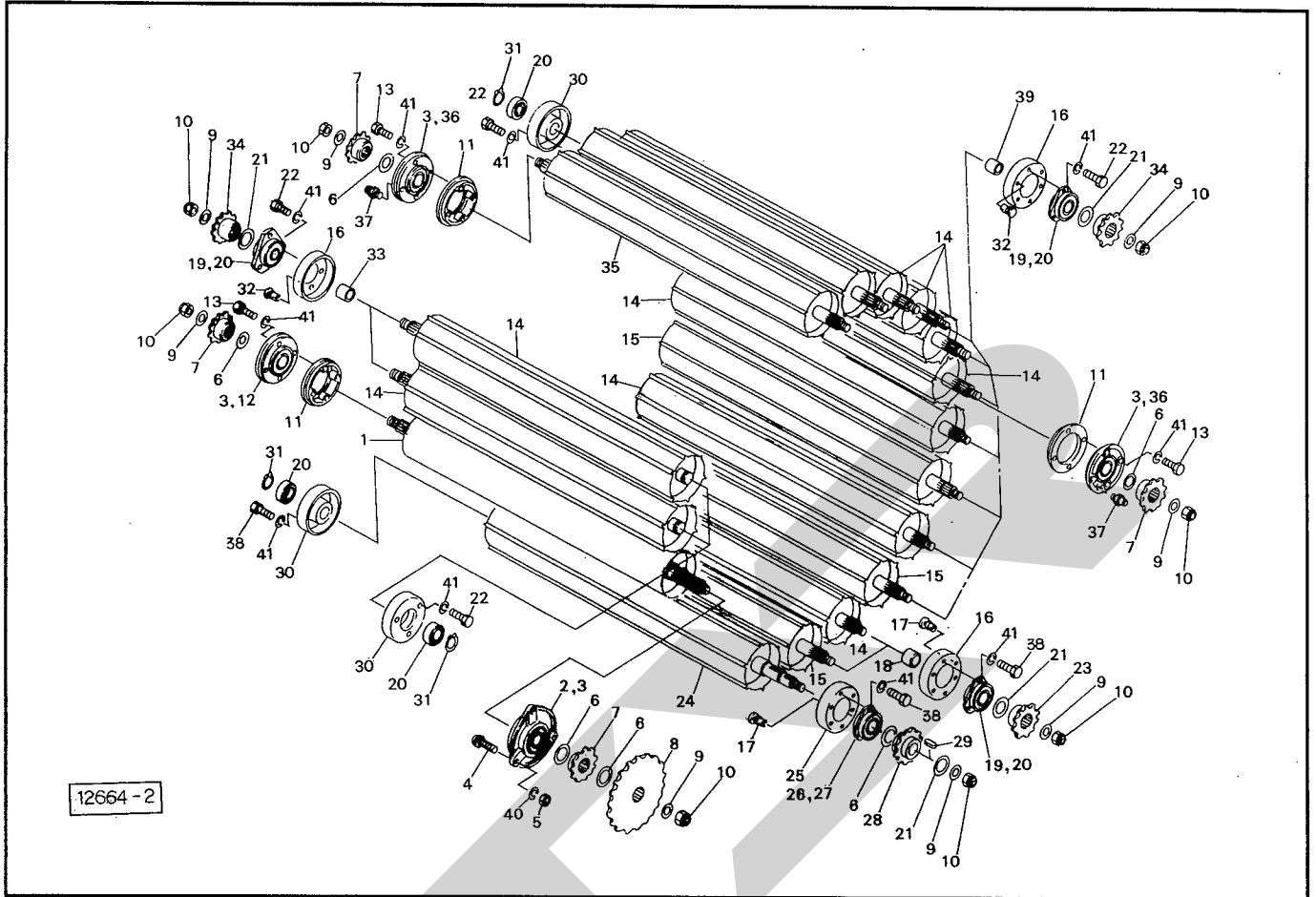
見出番号	部品番号	部品名称	個数	備考
1	1054461004	ギヤボックス	1	
2	BZ12025	ボルト 8.8 M12×25	4	
3	099538000M	ピン	2	
4	000085200M	ベータピン ; 8×1.6	2	
5	1054481002	シャフト	1	
6	J6307LLU	ボールベアリング 6307LLU	3	
7	0779320002	ベベルピニオン ; 15T	2	
8	0445851000	シム ; 35×0.1	—	
9	0445862000	シム ; 35×0.2	—	
10	1054491004	ボックスフレーム ; L	1	
11	D407210	オイルシール D40×72×10	1	
12	DHC080	Cガタトメワ アナ 80	1	
13	1054500004	フランジ	1	
14	BZ12045	ボルト 8.8 M12×45	6	
15	BZ14035	ボルト 8.8 M14×35	4	
16	1054520002	シャフト	1	
17	0779311002	ベベルギヤ ; 23T	1	
18	1054511004	ボックスフレーム ; R	1	
19	J6306LLU	ボールベアリング 6306LLU	1	
20	J6305LLU	ボールベアリング 6305LLU	1	
21	BZ12040	ボルト 8.8 M12×40	6	
22	1054530004	キャップ	1	
23	BSZ08020	コガタボルト 7 M8×20	4	
24	105454000M	カラー ; 36×27	1	
25	1054550004	スプロケット ; 20T	1	

TRB 0910 中型ロールベアラ  
ギヤBOX



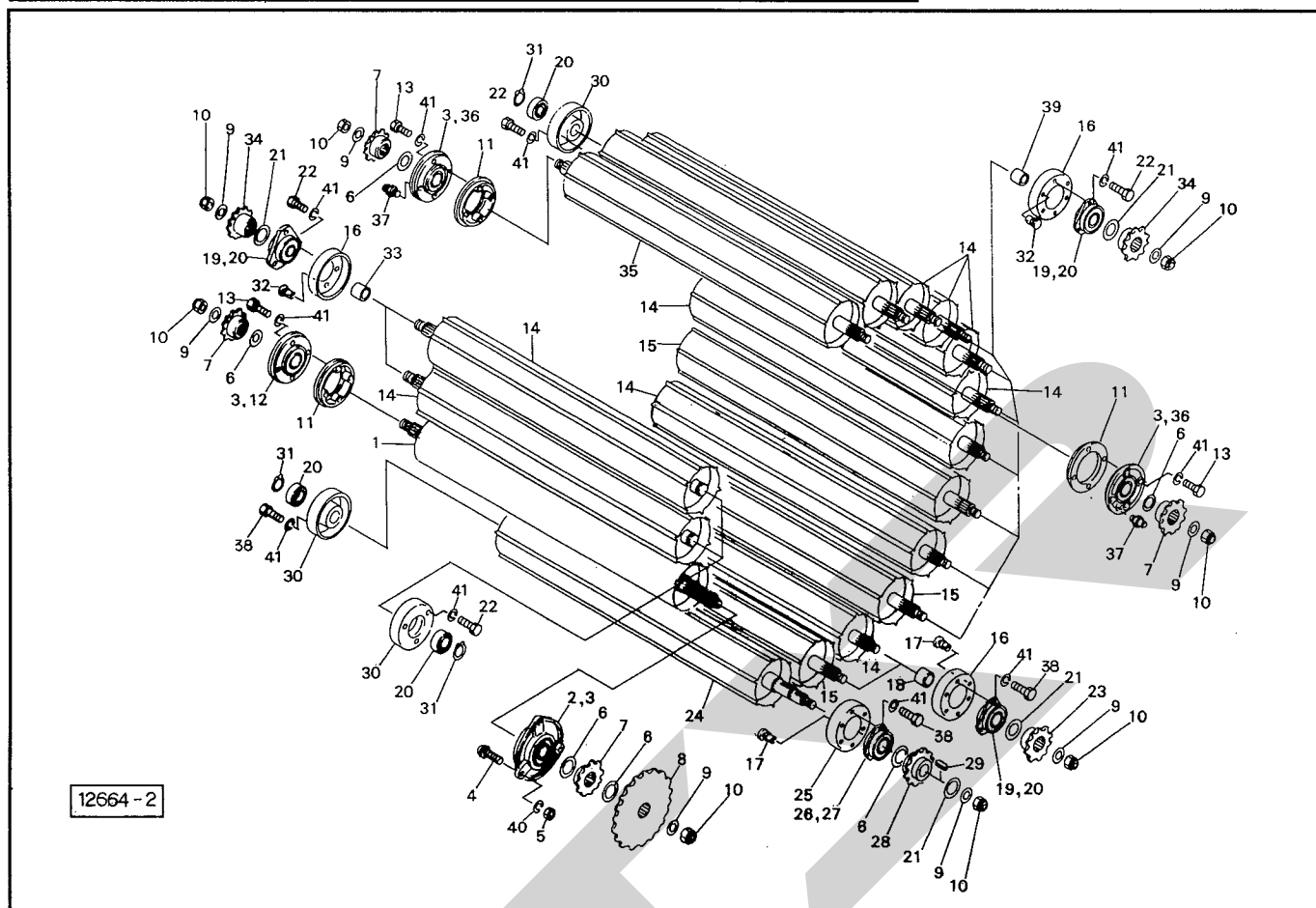
見出番号	部品番号	部品名称	個数	備考
26	0814012000	ブッシュ	1	
27	ONA6	グリースニップル A M6	1	
28	0946511004	シャーボルトホルダ CP	1	
29	DC030	Cガタトメワ ジク 30	1	
30	0469070000	シャーボルト ; M8×32	5	4ヶ予備
31	NNF08	フランジナイロンナット M8	5	4ヶ予備
32	BZ12030	ボルト 8.8 M12×30	12	
33	DC035	Cガタトメワ ジク 35	2	
34	WSA12	バネザガネ 3ゴウ M12	28	
35	NZ12	ナット 8 2シュ M12	12	
36	WSA14	バネザガネ 3ゴウ M14	4	
37	NZ14	ナット 8 2シュ M14	4	
38	WSA08	バネザガネ 3ゴウ M8	4	

# TRB 0910 中型ロールベアラ ローラ



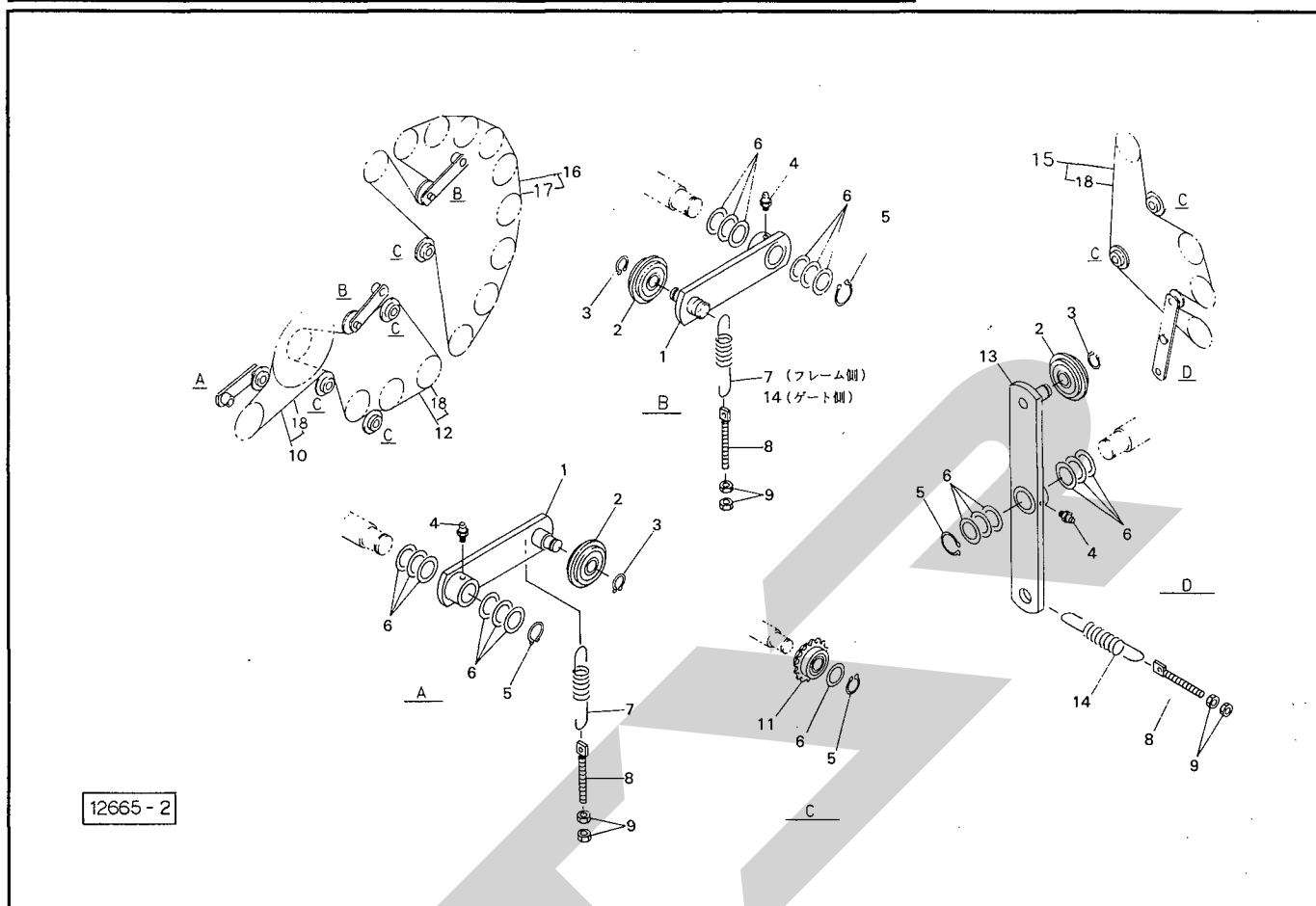
見出番号	部品番号	部品名称	個数	備考
1	1161360004	フラットローラ CP	1	
2	1057140004	ハウジング	1	
3	JCS307LLU	ベアリングユニット CS307LLU	4	
4	000452000M	カクネボルト ; M12×30	3	
5	NZ12	ナット 8 2シュ M12	3	
6	0988800000	シム ; 35.5×0.6	-	
7	1055890004	スプロケット ; 18T	4	
8	1055900004	スプロケット ; 45T	1	
9	0590442006	ディスクワッシャ	18	
10	NN16	ナイロンナット M16	18	
11	101912200M	リング ; 2	3	
12	1019101004	ハウジング ; 2	1	
13	BSZ10045	コガタボルト 7 M10×45	12	
14	1055910004	ローラ CP ; L1	10	
15	1055990004	ローラ CP ; H	3	
16	094796000M	フランジ CP	13	
17	0815260000	プッシュリベット ; 6×10	6	
18	105598000M	カラー ; 30.5×32	2	
19	043224101M	パイフランジ	26	
20	JCS206LLU	ユニットヨウベアリング CS206LLU	27	
21	0967561000	シム ; 30.5×0.6	-	
22	BSZ10025	コガタボルト 7 M10×25	66	
23	0948001004	スプロケット ; 18T×30	2	
24	1056001004	ローラ CP ; P	1	
25	097042000M	フランジ CP ; 2	1	

# TRB 0910 中型ロールベアラ ローラ



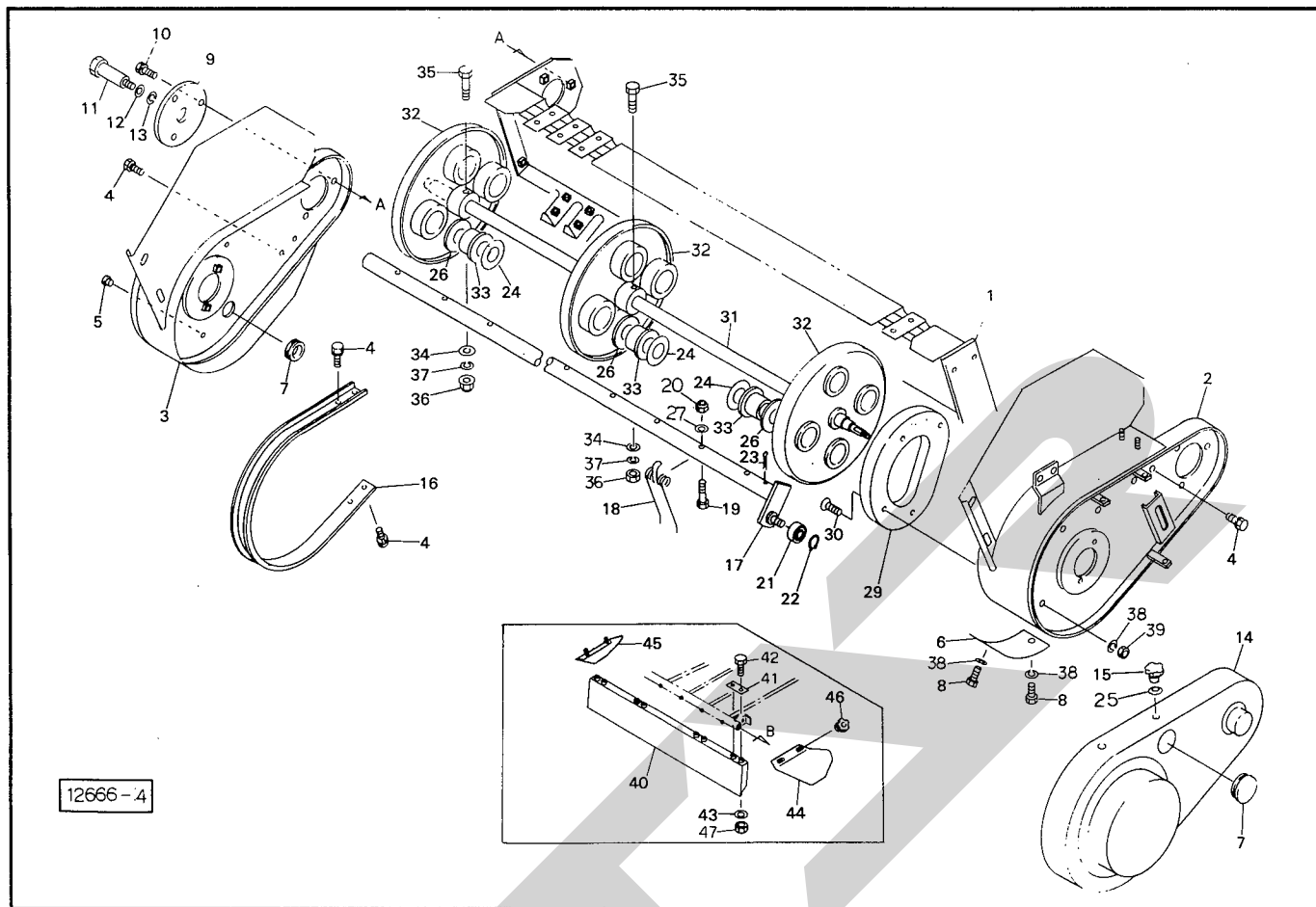
見出番号	部品番号	部品名称	個数	備考
26	101902000M	フランジ ; PF207	2	
27	JCS207LLU	ベアリングユニット CS207LLU	1	
28	0970431004	スプロケット ; 18T×47	1	
29	KFC10080400	ヘイコウキー リョウマル 10×8×40	1	
30	094797000M	フランジ CP	14	
31	DC030	Cガタメワ ジク 30	14	
32	1020560000	プッシュリベット ; 6×8	28	
33	105603000M	カラー ; 30.5×25	2	
34	0947990004	スプロケット ; 18T×36	11	
35	1056041004	ローラ CP ; T	1	
36	1019211004	ハウジング ; 3	2	
37	ONA6	グリースニップル A M6	2	
38	BSZ10030	コガタボルト 7 M10×30	18	
39	096488100M	カラー ; 30.5×23	9	
40	WSA12	バネザガネ 3ゴウ M12	3	
41	WSA10	バネザガネ 3ゴウ M10	96	

# TRB 0910 中型ロールベアラ クドウ



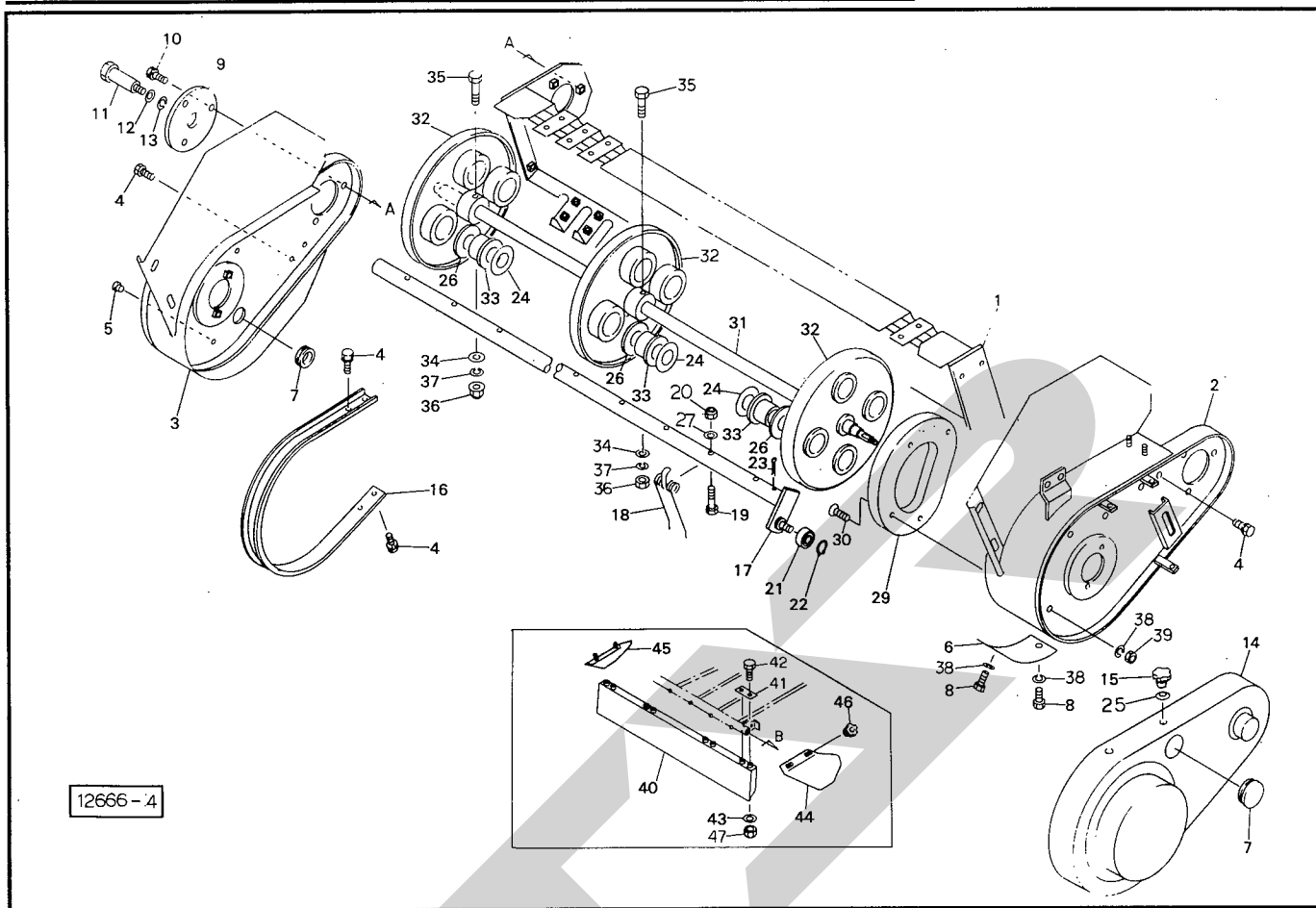
見出番号	部品番号	部品名称	個数	備考
1	105607000M	テンションアーム CP ; L	3	
2	0812670000	テンションローラ CP	4	
3	DC017	Cガタトメワ ジク 17	4	
4	ONA6	グリースニップル A M6	10	
5	DC025	Cガタトメワ ジク 25	10	
6	096757000M	シム ; 25.5×0.6	—	
7	105611000M	スプリング ; H4×25×200	2	
8	043341501M	スプリングステー	4	
9	NZ12	ナット 8 2シュ M12	8	
10	LAHLL60066	ローラチェーン 60HLL×66L	1	
11	0986740004	スプロケット CP ; RS60×13T	6	
12	LAHLL60098	ローラチェーン 60HLL×98L	1	
13	105612100M	テンションアーム CP ; R	1	
14	105615000M	スプリング ; H5.5×28×200	2	
15	LAHLL60120	ローラチェーン 60HLL×120L	1	
16	LAH60182	ローラチェーン 60HT×182L	1	
17	AA060H	ツギテ 60HT	1	
18	AA060HLL	ツギテ 60HLL	3	

# TRB 0910 中型ロールベアラ ピックアップI



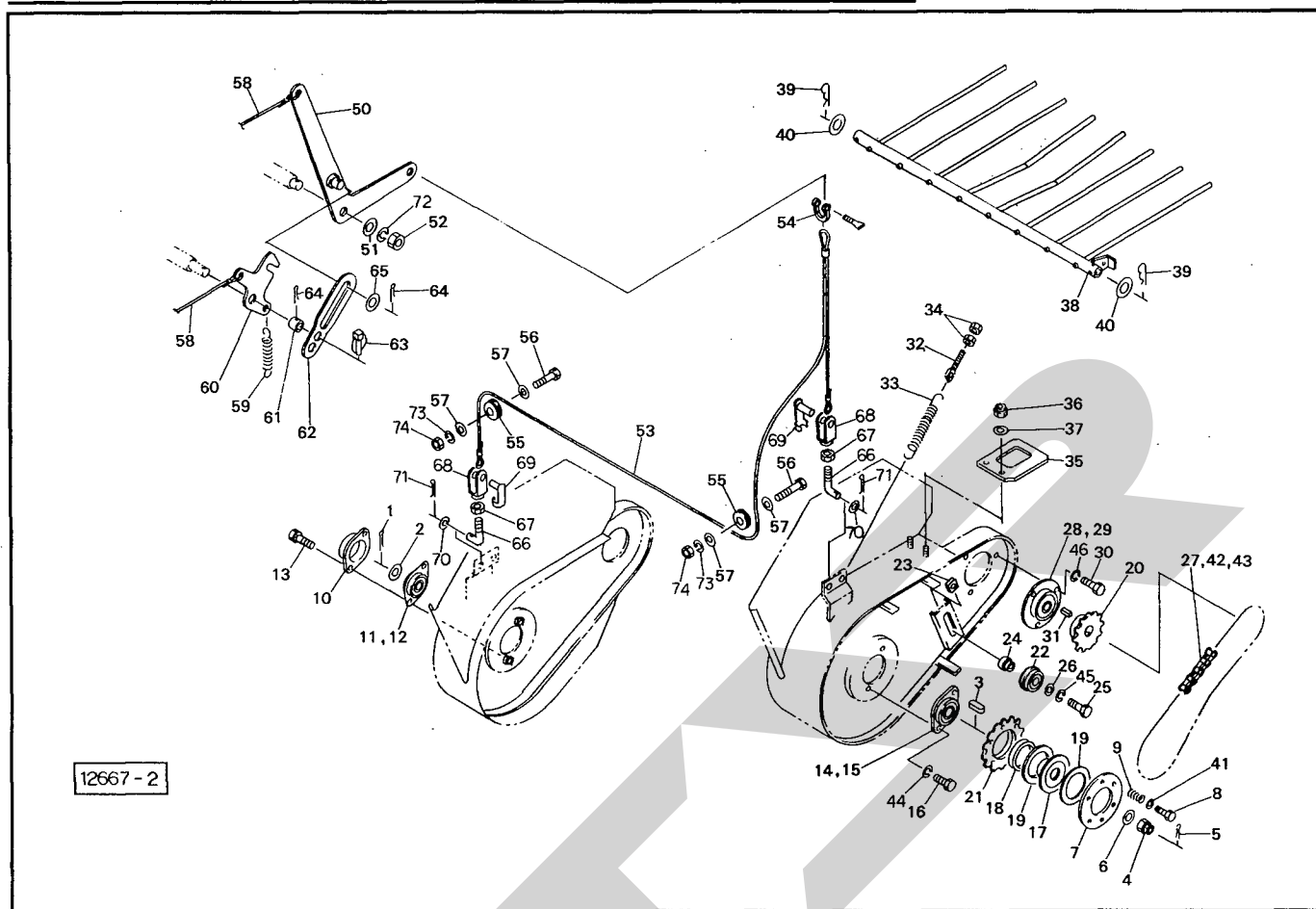
見出番号	部品番号	部品名称	個数	備考
1	1056970004	ピックアップフレーム CP	1	
2	1182280004	サイドプレート CP ; L	1	
3	1157131004	サイドプレート CP ; R	1	
4	BSPZ08020	コガタ SW ツキボルト 7 M8×20	66	
5	KMS009	アナヨウキャップ 9	3	
6	094889200M	プレート	1	
7	0591440000	グロメット ; 36	2	
8	BSZ08012	コガタボルト 7 M8×12	2	
9	094890100M	プレート	1	
10	BSPZ08025	コガタ SW ツキボルト 7 M8×25	3	
11	094891000M	シャフト	1	
12	WRA24	ヒラザガネ M24	1	
13	WSA24	バネザガネ 3ゴウ M24	1	
14	1054051004	カバー-CP ; ピック	1	
15	0006900000	ニギリ ; M8×14	3	
16	085222100M	ロータフラッシュ	15	
17	1057090004	ティンバー-CP	4	
18	0852240006	ティン	32	
19	BSZ08055	コガタボルト 7 M8×55	32	
20	NNF08	フランジナイロンナット M8	32	
21	JSBX0126LLU	ユニットヨウベアリング SB×0126LLU	4	
22	DC012	Cガタトメワ ジク 12	4	
23	PC050056	ワリピン 5×56	16	
24	065487000M	シム ; 35×1.2	24	
25	WCR1H08	サラバネザガネ 1シュジュウ M8	3	

# TRB 0910 中型ロールベアラ ピックアップI



見出番号	部品番号	部品名称	個数	備考
26	1032990002	ワッシャ; 43×3.2	12	
27	044097200M	ワッシャ; 8	32	
29	0961130004	カム	1	
30	BJ08020	サラキャップ B 10.9 M8×20	4	
31	1057111002	シャフト	1	
32	1032960004	タインプレート CP	3	
33	0640350000	ナイロンブッシュ	12	
34	044098500M	ワッシャ; 10	3	
35	BX10070	ボルト 10.9 M10×70	3	
36	NNF10	フランジナイロンナット M10	3	
37	WSA10	バネザガネ 3ゴウ M10	3	
38	WSA08	バネザガネ 3ゴウ M8	6	
39	NSZ08	コガタナット 8 2シュ M8	4	
ASY	1157780000	エプロン AS	1	④40~47付 オプション
40	1062210004	エプロン CP	1	オプション
41	099930000M	プレート	4	オプション
42	BSZ10030	コガタボルト 7 M10×30	8	オプション
43	044098500M	ワッシャ; 10	8	オプション
44	1157511004	スカート CP; L	1	オプション
45	1157531004	スカート CP; R	1	オプション
46	0442890000	ニギリ; M8	4	オプション
47	NSZ10	ゴガタナット 8 2シュ M10	8	オプション

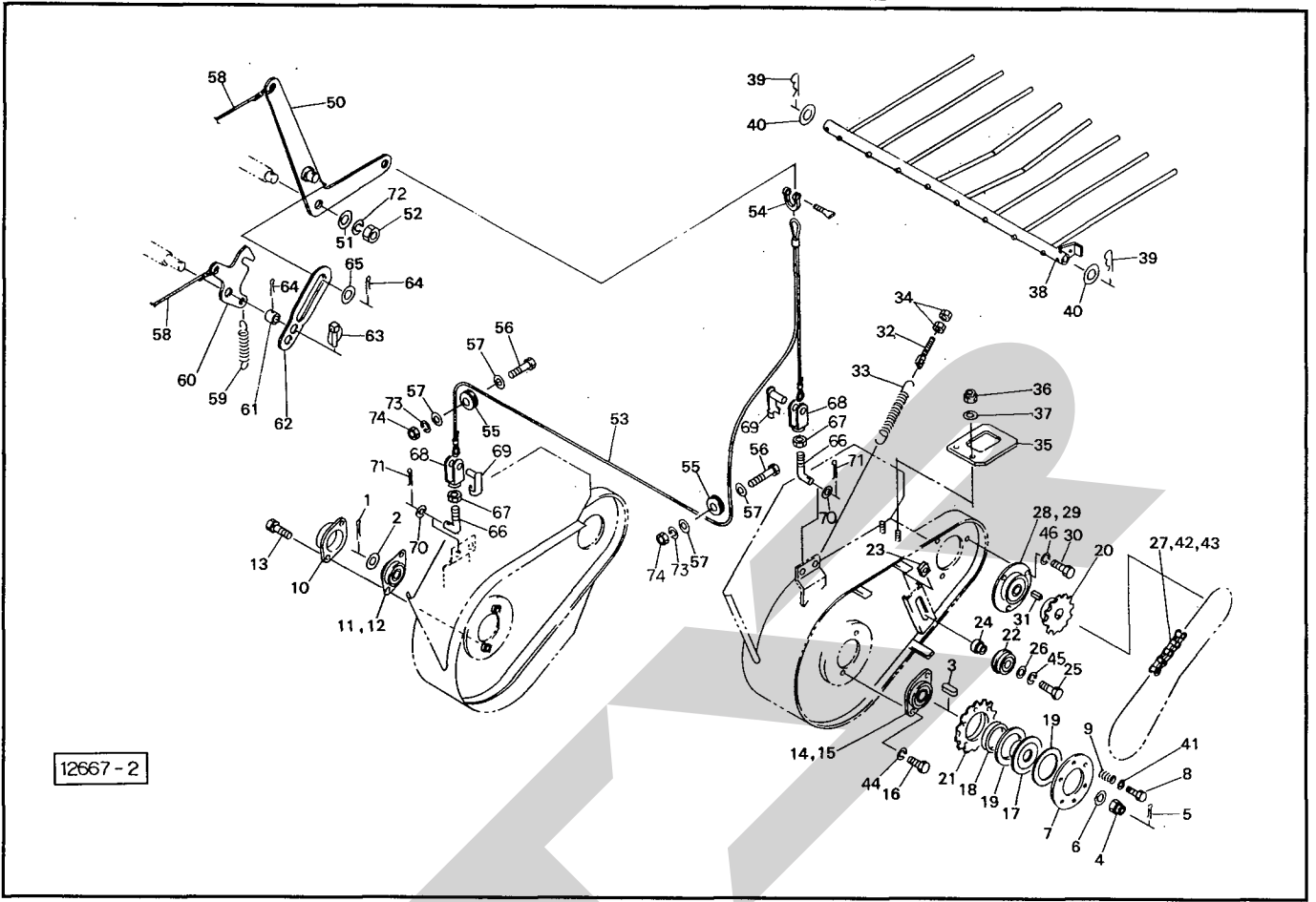
# TRB 0910 中型ロールベアラ ピックアップII



見出番号	部品番号	部品名称	個数	備考
1	PC050036	ワリピン 5×36	1	
2	057788100M	シム	1	
3	KFB08070350	ヘイコウキー カタマル 8×7×35	1	
4	NC2L20150	キャッスルナット 2シュヒク M20×1.50	1	
5	PC040025	ワリピン 4×25	1	
6	046001100M	ワッシャ; 20.5×4.5	1	
7	0432462010	クラッチロックプレート	1	
8	BSZ10065	コガタボルト 7 M10×65	6	
9	043249201M	クラッチアジャストスプリング; H	6	
10	085226100M	フランジ	1	
11	JPFL204G	パイフランジ ヒシ PFL204	1	
12	JCS204LLU	ユニットヨウベアリング CS204LLU	1	
13	BSPZ08025	コガタSW ツキボルト 7 M8×25	2	
14	117957000M	パイフランジ ヒシ PFL205	2	
15	JCS205LLU	ユニットヨウベアリング CS205LLU	1	
16	108475000M	ボルト M10×20 シーロックメック	2	
17	0960731000	ボス	1	
18	0709092000	ブッシュ	1	
19	0432480010	フェーシングプレート	2	
20	0948950004	スプロケット; RS50×18T	1	
21	0948961004	スプロケット; RS50×32T	1	
22	0812670000	テンションローラ CP	1	
23	080925000M	ナット	1	
24	082660000M	カラー	1	
25	BZ12045	ボルト 8.8 M12×45	1	

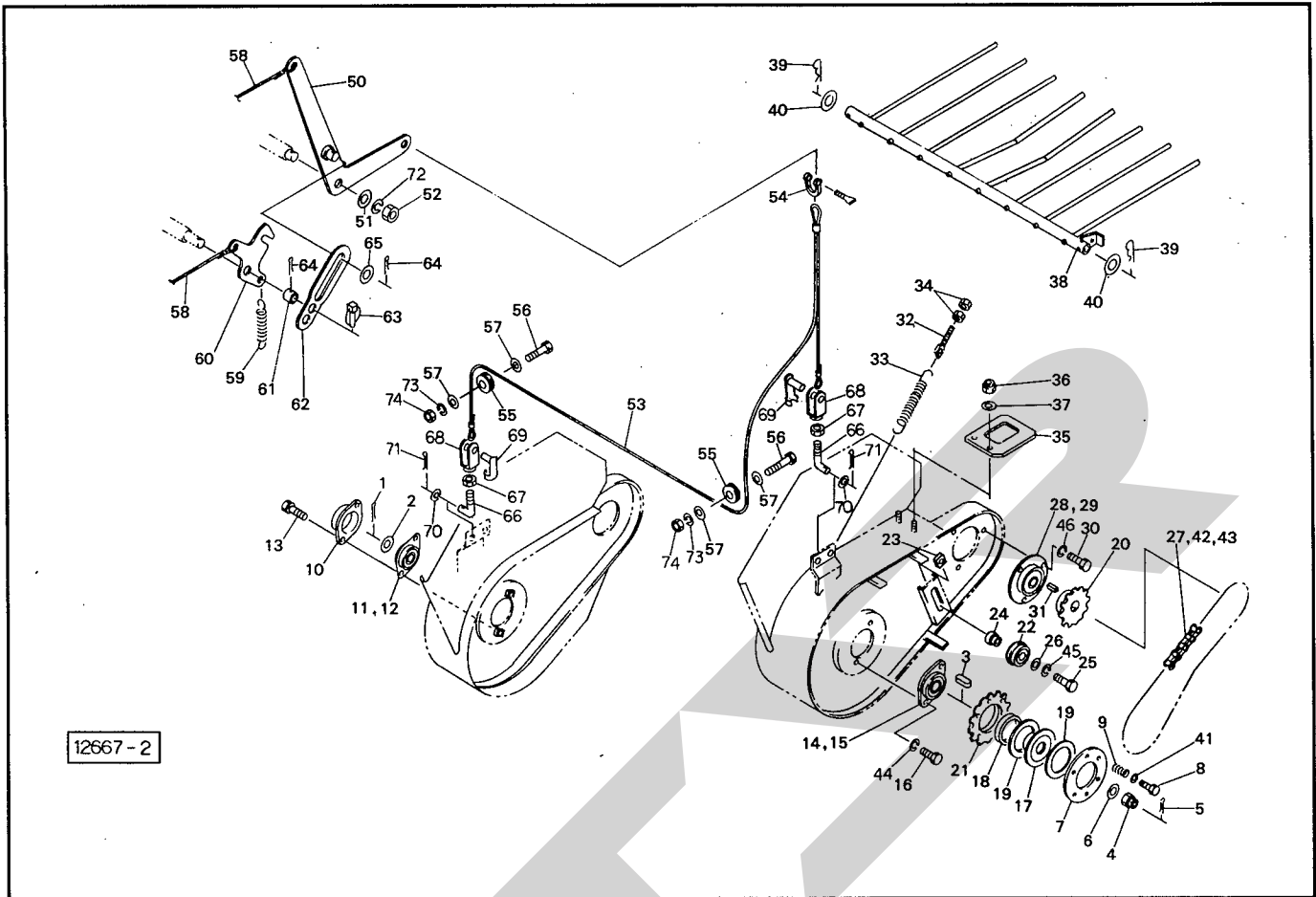


# TRB 0910 中型ロールベアラ ピックアップII



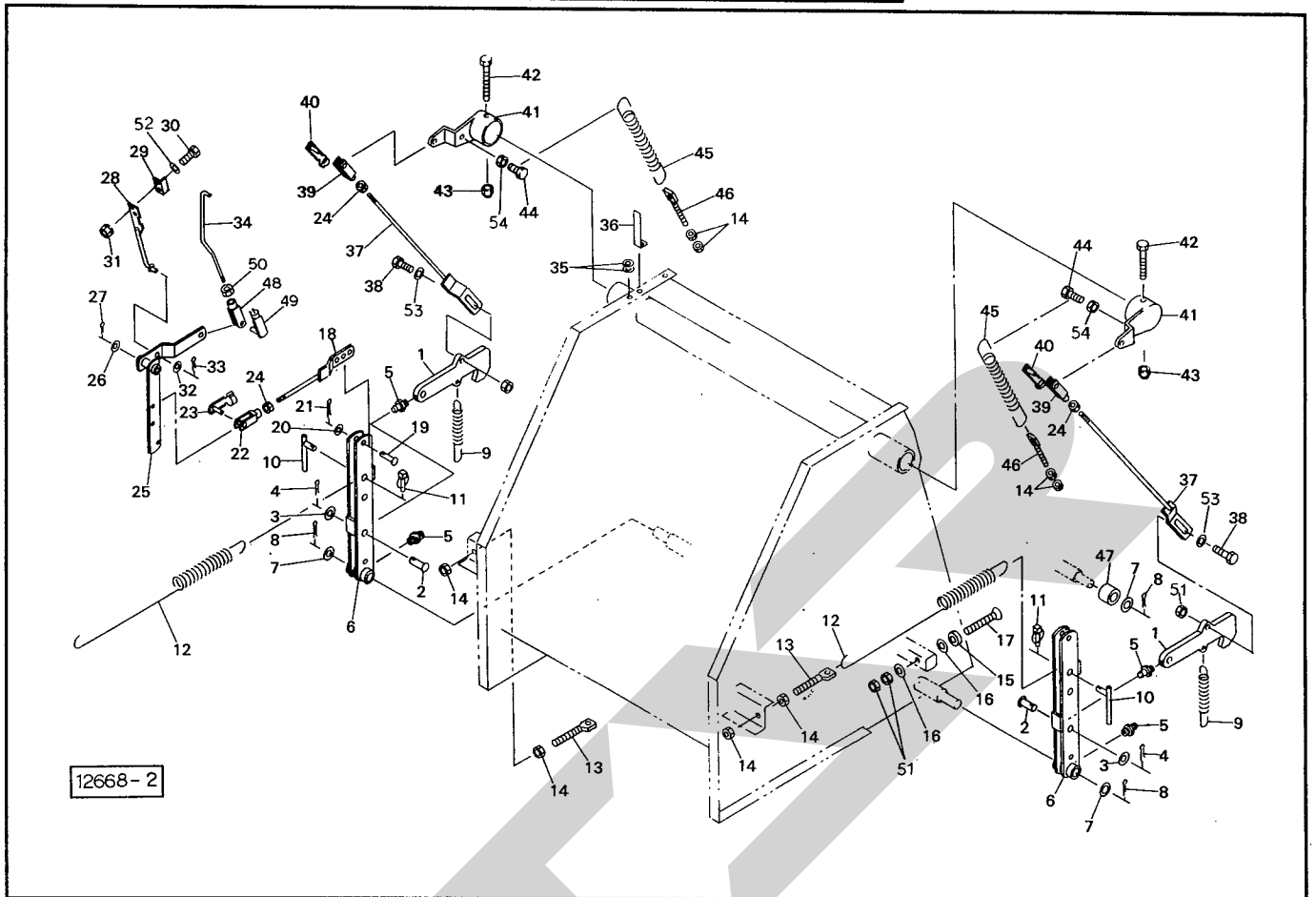
見出番号	部品番号	部品名称	個数	備考
26	042783600M	ワッシャ ; 12	1	
27	LA50059	ローラチェーン 50×59L	1	
28	JPF206G	パイフランジ マル PF206	2	
29	JCS206LLU	ユニットヨウベアリング CS206LLU	1	
30	BSZ10020	コガタボルト 7 M10×20	3	
31	KFB08070250	ヘイコウキー カタマル 8×7×25	1	
32	043341501M	スプリングステー	2	
33	105611000M	スプリング ; H4×25×200	2	
34	NZ12	ナット 8 2シュ M12	4	
35	1006003000	カバー	1	
36	NNF06	フランジナイロンナット M6	2	
37	WRA06	ヒラザガネ M6	2	
38	1156270004	クランプカバー-CP	1	
39	000088100M	ベータピン ; 19×3	2	
40	088724000M	ワッシャ ; 28×2.3	2	
41	044098500M	ワッシャ ; 10	6	
42	AA050	ツギテ 50	1	
43	AD050	オフセットリンク 50	1	
44	WSA10	バネザガネ 3ゴウ M10	2	
45	WSA12	バネザガネ 3ゴウ M12	1	
46	WSA10	バネザガネ 3ゴウ M10	3	
50	105460100M	レバー-CP	1	
51	040608401M	ワッシャ ; 12	1	
52	NZ12	ナット 8 2シュ M12	1	

# TRB 0910 中型ロールベアラ ピックアップⅡ



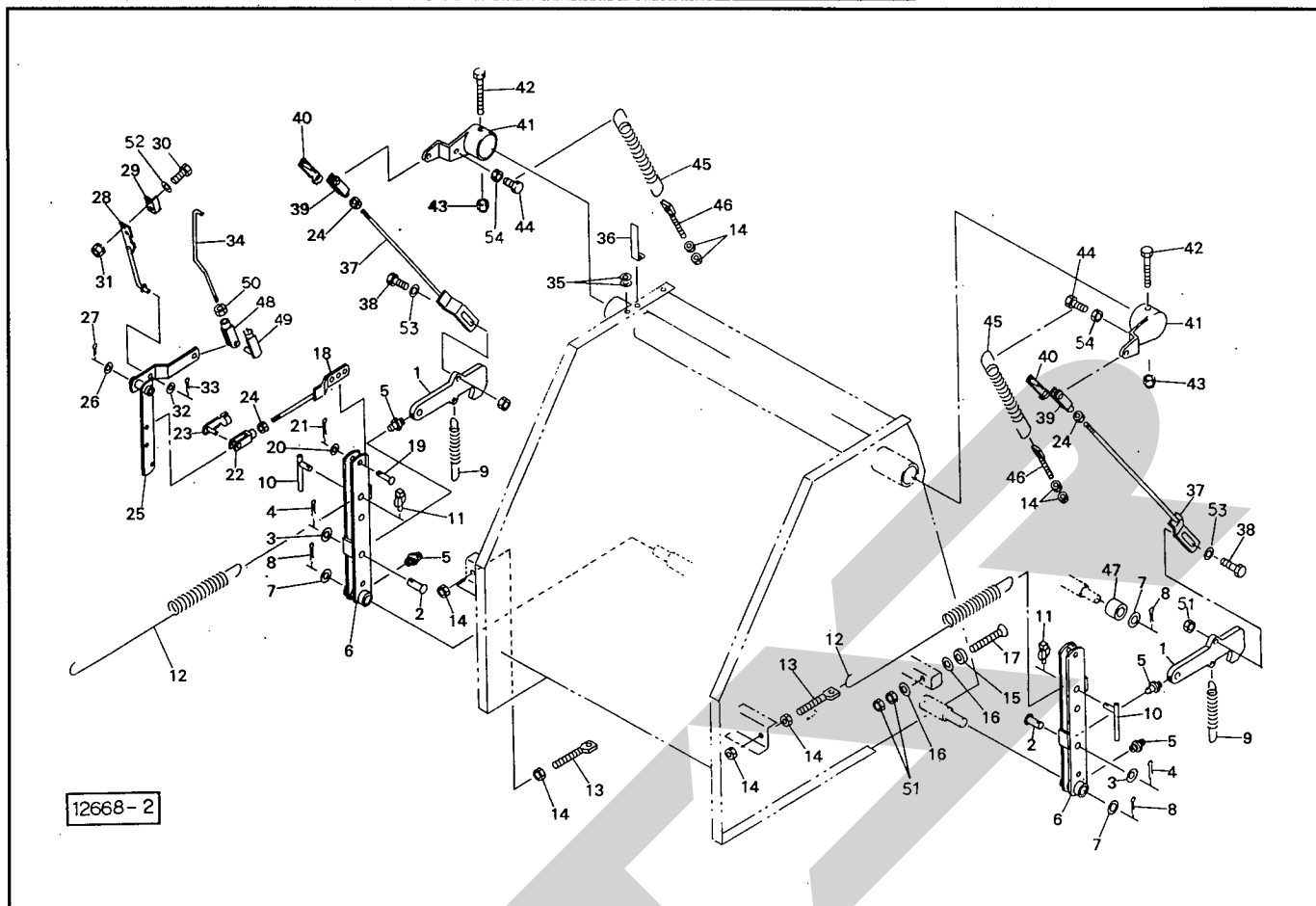
見出番号	部品番号	部品名称	個数	備考
53	1156250000	ワイヤ CP	1	
54	SSC0620	シャックル 6-1/4	1	
55	079496100M	ガイドロール CP	2	
56	BSZ08030	コガタボルト 7 M8×30	2	
57	WRA08	ヒラザガネ M8	4	
58	0858621000	ロープ ; 6×3500	2	
59	074132000M	スプリング ; 2.3×18×68	1	
60	115577000M	フック	1	
61	105695000M	カラー ; 16.5×12	1	
62	115633000M	ストッパ	1	
63	000738000M	リンチピン ; 6	1	
64	PC032032	ワリピン 3.2×32	2	
65	WRA16	ヒラザガネ M16	1	
66	115626000M	ロッド	2	
67	NSZ10	コガタナット 8 2シュ M10	2	
68	079422000M	フォークエンド ; 10×40	2	
69	079423000M	ピン ; 10×40	2	
70	WRA10	ヒラザガネ M10	2	
71	PC032020	ワリピン 3.2×20	2	
72	WSA12	バネザガネ 3ゴウ M12	1	
73	WSA08	バネザガネ 3ゴウ M8	2	
74	NSZ08	コガタナット 8 2シュ M8	2	

# TRB 0910 中型ロールベアラ インディケータ



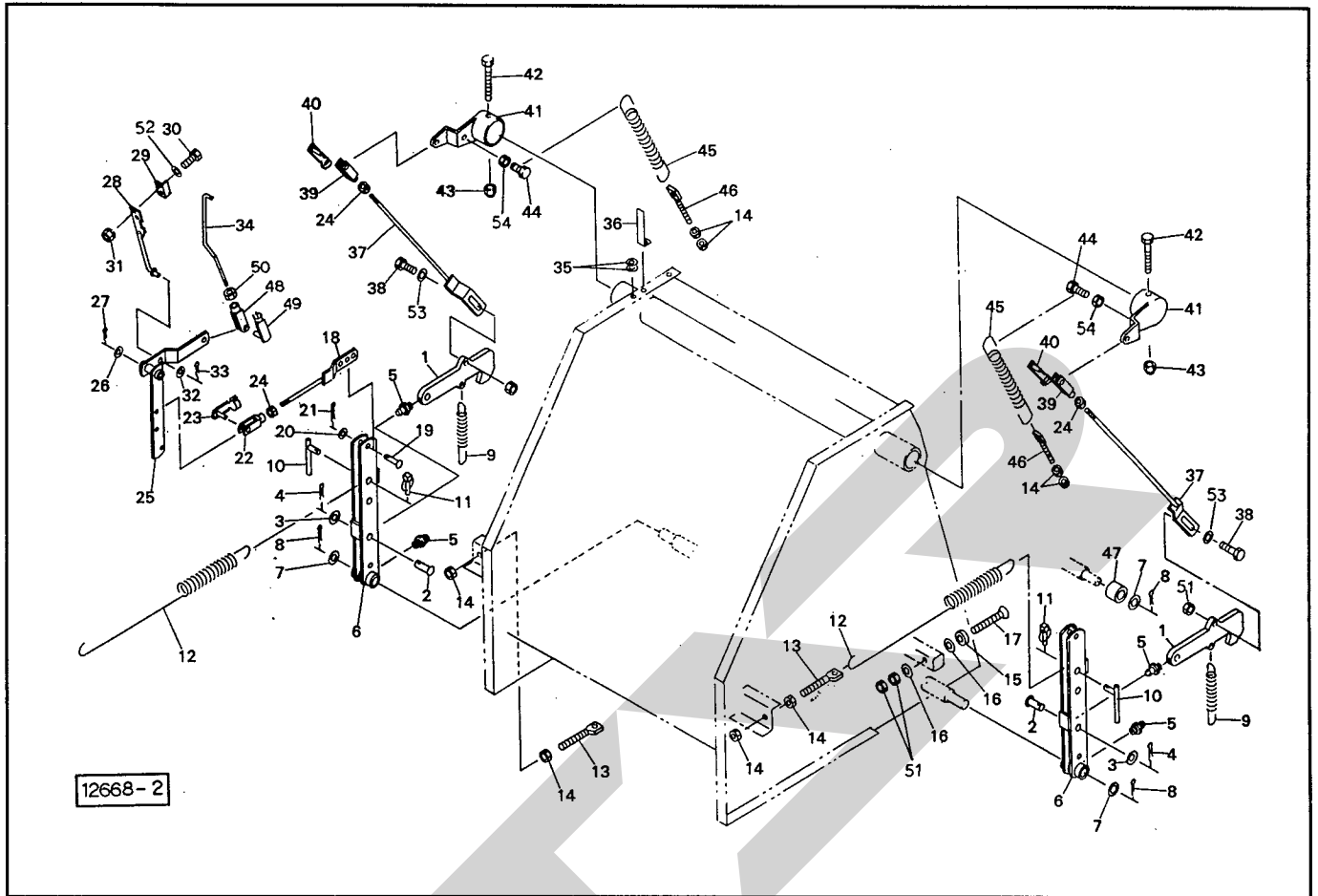
見出番号	部品番号	部品名称	個数	備考
1	1019311004	ロッキングフック	2	
2	101995000M	ピン ; B20×45	2	
3	WRA20	ヒラザガネ M20	2	
4	PC032032	ワリピン 3.2×32	2	
5	ONA6	グリースニップル A M6	4	
6	1019320004	トリップレバーCP	2	
7	060807100M	ワッシャ	4	
8	PC050036	ワリピン 5×36	4	
9	101934000M	スプリング	2	
10	101935000M	ピンCP	2	
11	000738000M	リンチピン ; 6	2	
12	1057370006	スプリング ; H5.5×35×685	2	
13	043341501M	スプリングステー	2	
14	NZ12	ナット 8 2シュ M12	8	
15	0858590000	クッション	2	
16	097618000M	シム ; 11×1.0	—	
17	BJ10080	サラキャップ B 10.9 M10×80	2	
18	105738000M	ロッド CP ; 1	1	
19	000056200M	ピン ; B10×40	1	
20	WRA10	ヒラザガネ M10	1	
21	PC032016	ワリピン 3.2×16	1	
22	079422000M	フォークエンド ; 10×40	1	
23	079423000M	ピン ; 10×40	1	
24	NSZ10	コガタナット 8 2シュ M10	3	
25	105741000M	リンク CP	1	

# TRB 0910 中型ロールベアラ インディケータ



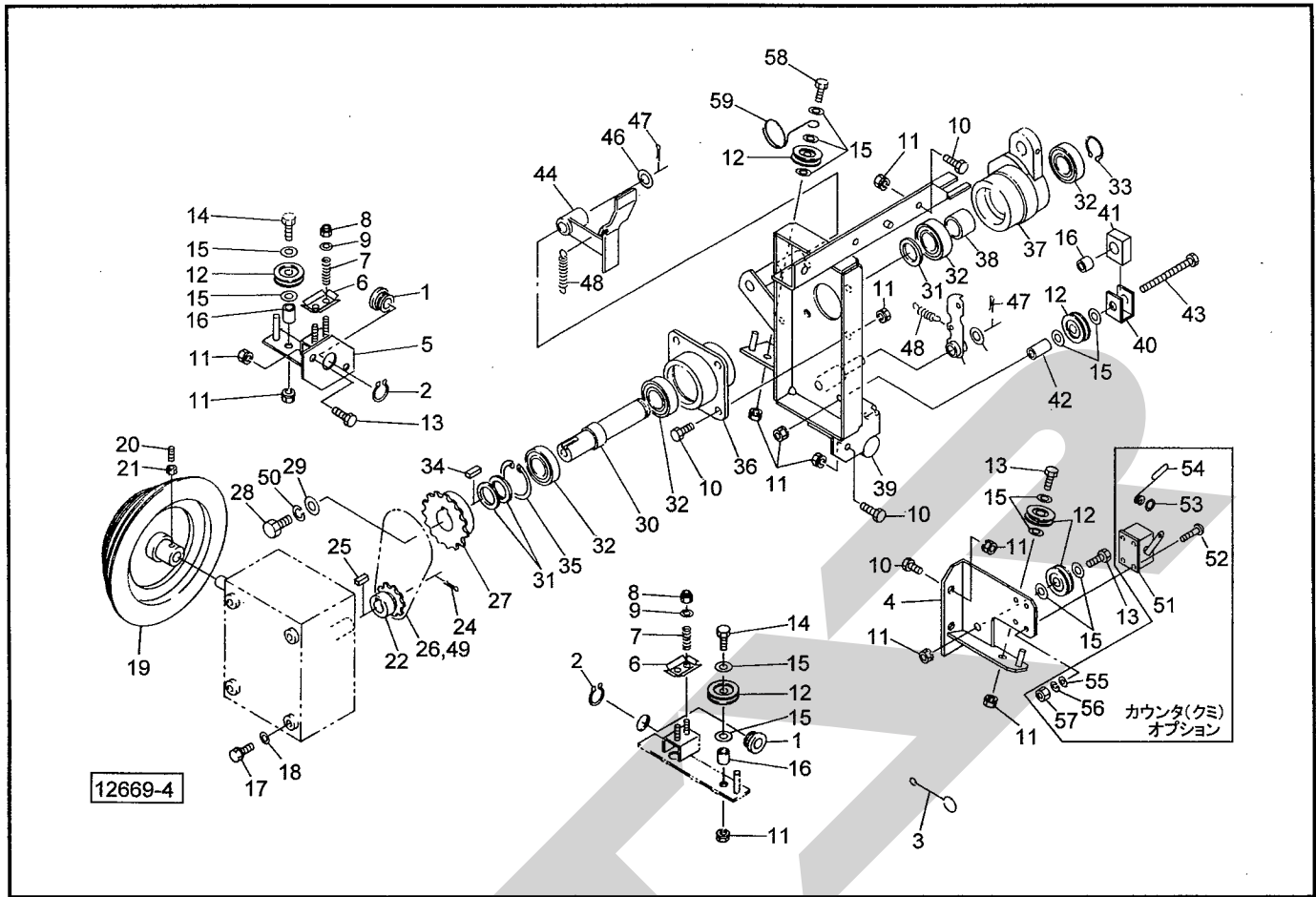
見出番号	部品番号	部品名称	個数	備考
26	WRA16	ヒラザガネ M16	1	
27	PC032032	ワリピン 3.2×32	1	
28	079372100M	コントロールバーCP	1	
29	079500100M	アングル	1	
30	BZ06020	ボルト 8.8 M6×20	2	
31	NP06	スプリングナット M6	2	
32	WRA08	ヒラザガネ M8	1	
33	PC032016	ワリピン 3.2×16	1	
34	105745100M	ロッド; 2	1	
35	1057470000	スラストワッシャ	2	
36	105748000M	アングル	1	
37	105749000M	ロッド CP; 3	2	
38	BSZ10030	コガタボルト 7 M10×30	2	
39	079422000M	フォークエンド; 10×40	2	
40	079423000M	ピン; 10×40	2	
41	0946400004	ブラケット	2	
42	BZ12100	ボルト 8.8 M12×100	2	
43	NNF12	フランジナイロンナット M12	2	
44	BZ12030	ボルト 8.8 M12×30	2	
45	0946411006	スプリング; H7×36×315	2	
46	043341501M	スプリングステー	2	
47	0830961004	ローラ	2	
48	079424000M	フォークエンド; 8×32	1	
49	079425000M	ピン; 8×32	1	
50	NSZ08	コガタナット 8 2シュ M8	1	

# TRB 0910 中型ロールベアラ インディケータ



見出番号	部品番号	部品名称	個数	備考
51	NSZ10	ゴガタナット 8 2シュ M10	6	
52	WRA06	ヒラザガネ M6	2	
53	WRA10	ヒラザガネ M10	2	
54	NZ12	ナット 8 2シュ M12	2	

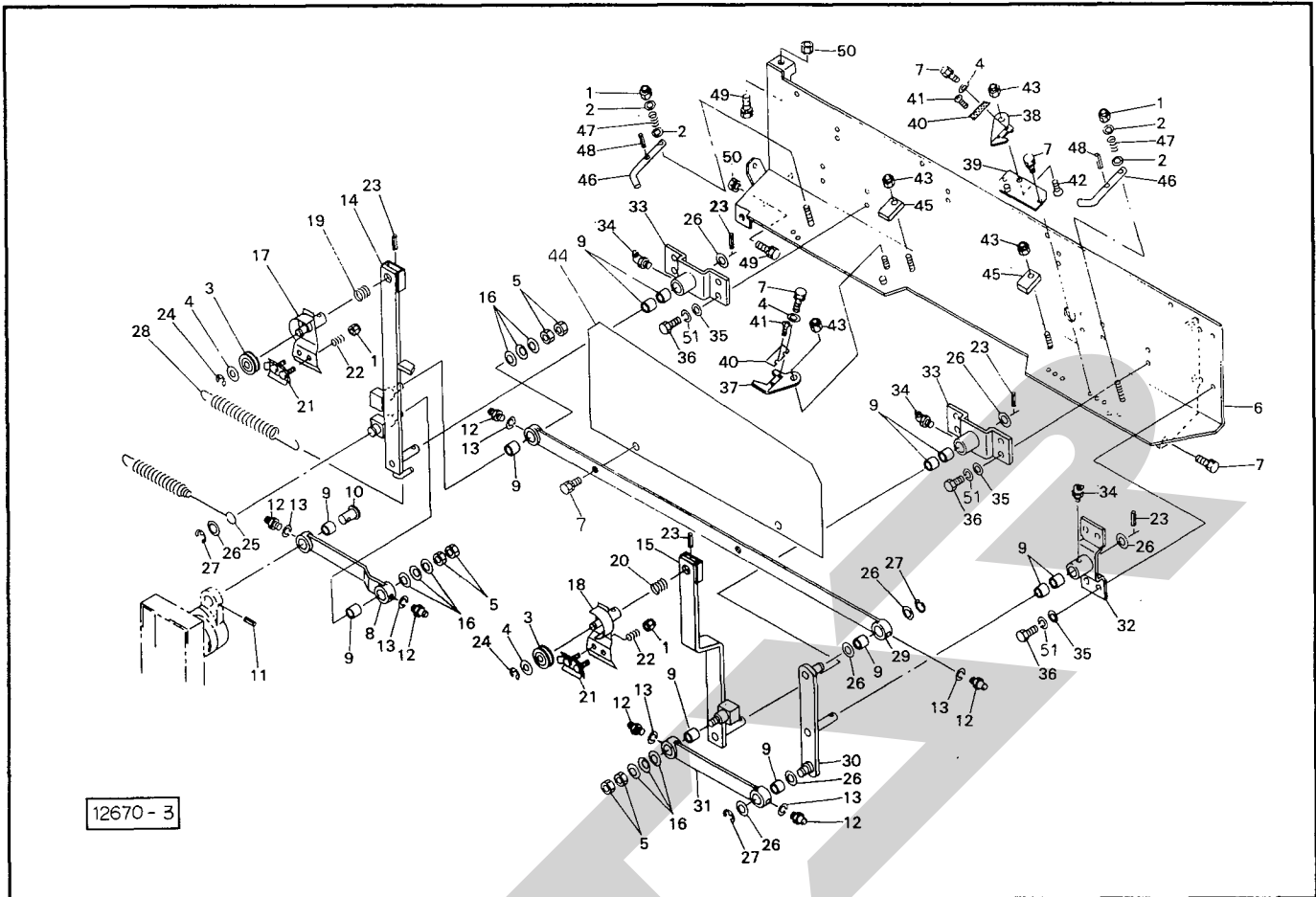
# TRB 0910 中型ロールベアラ バイディングI



見出番号	部品番号	部品名称	個数	備考
1	066672500M	ガイド	2	
2	DC020	Cガタトメワ ジク 20	2	
3	079469100M	トワインスレダ	1	
4	105768000M	トワインテンショナーCP; L	1	
5	094942200M	トワインテンショナーCP; R	1	
6	079495000M	テンションプレート	2	
7	013290101M	スプリング	4	
8	NNF06	フランジナイロンナット M6	4	
9	WRA06	ヒラザガネ M6	4	
10	BSZ08020	コガタボルト 7 M8×20	9	
11	NSP08	コガタスプリングナット 4 M8	17	
12	079496100M	ガイドロールCP	6	
13	BSZ08025	コガタボルト 7 M8×25	4	
14	BSZ08045	コガタボルト 7 M8×45	2	
15	WRA08	ヒラザガネ M8	13	
16	079475100M	カラー	3	
17	BSPZ08025	コガタSW ツキボルト 7 M8×25	4	
18	044097200M	ワッシャ; 8	4	
19	1019510000	トワインプーリ	1	
20	TRK08020K	6トメネジ 10.9 クボミ M8×20	1	
21	NSZ08	コガタナット 8 2シュ M8	1	
22	0949450004	スプロケット; RS35×13T	1	
24	PC032032	ワリピン 3.2×32	1	
25	KFB05050150	ヘイコウキー カタマル 5×5×15	1	



# TRB 0910 中型ロールベアラ バイディングII

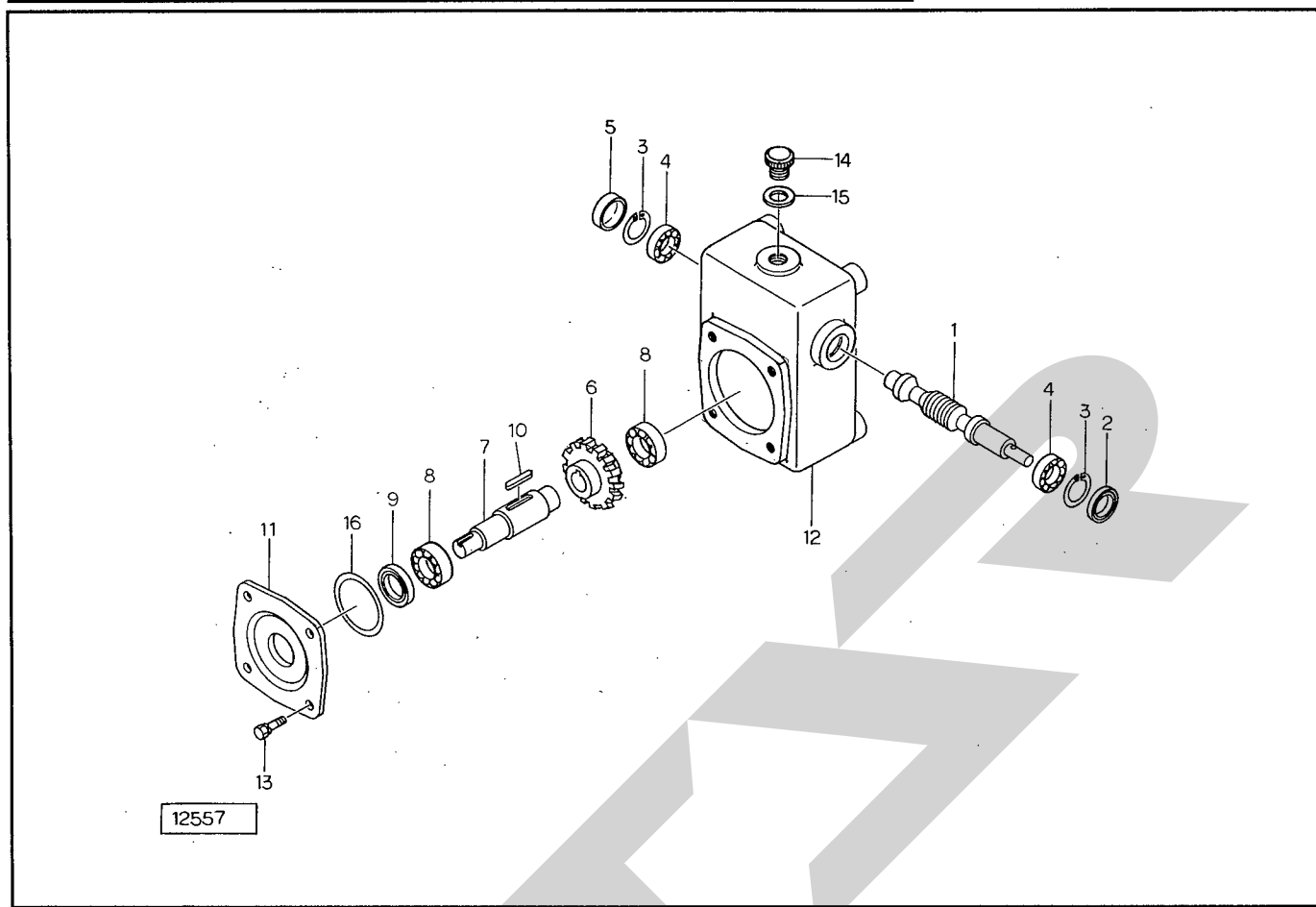


見出番号	部品番号	部品名称	個数	備考
1	NNF06	フランジナイロンナット M6	4	
2	WRA08	ヒラザガネ M8	4	
3	079496100M	ガイドロールCP	2	
4	WRA08	ヒラザガネ M8	4	
5	NSZ08	コガタナット 8 2シュ M8	6	
6	1057781004	バイディングベース CP ; 2	1	
7	BSPZ08020	コガタ SW ツキボルト 7 M8×20	9	
8	079483400M	クランクバーCP	1	
9	0774093000	ブッシュ	12	
10	079484400M	ピン	1	
11	PS060036	スプリングピン 6×36	1	
12	ONA6	グリースニップル A M6	6	
13	WS06	バネザガネ 2ゴウ M6	6	
14	105786300M	アーム CP ; R	1	
15	106182300M	アーム CP ; L	1	
16	079659100M	サラバネ	9	
17	079490500M	アーム CP	1	
18	094962200M	アーム CP ; 2	1	
19	0794923000	スプリング	1	
20	0949653000	スプリング	1	
21	079493300M	テンションプレート CP	2	
22	077377100M	スプリング ; A	2	
23	PS050032	スプリングピン 5×32	5	
24	DE005	Eガタトメワ 5	2	
25	094966000M	スプリング ; H3.2×18×215	1	



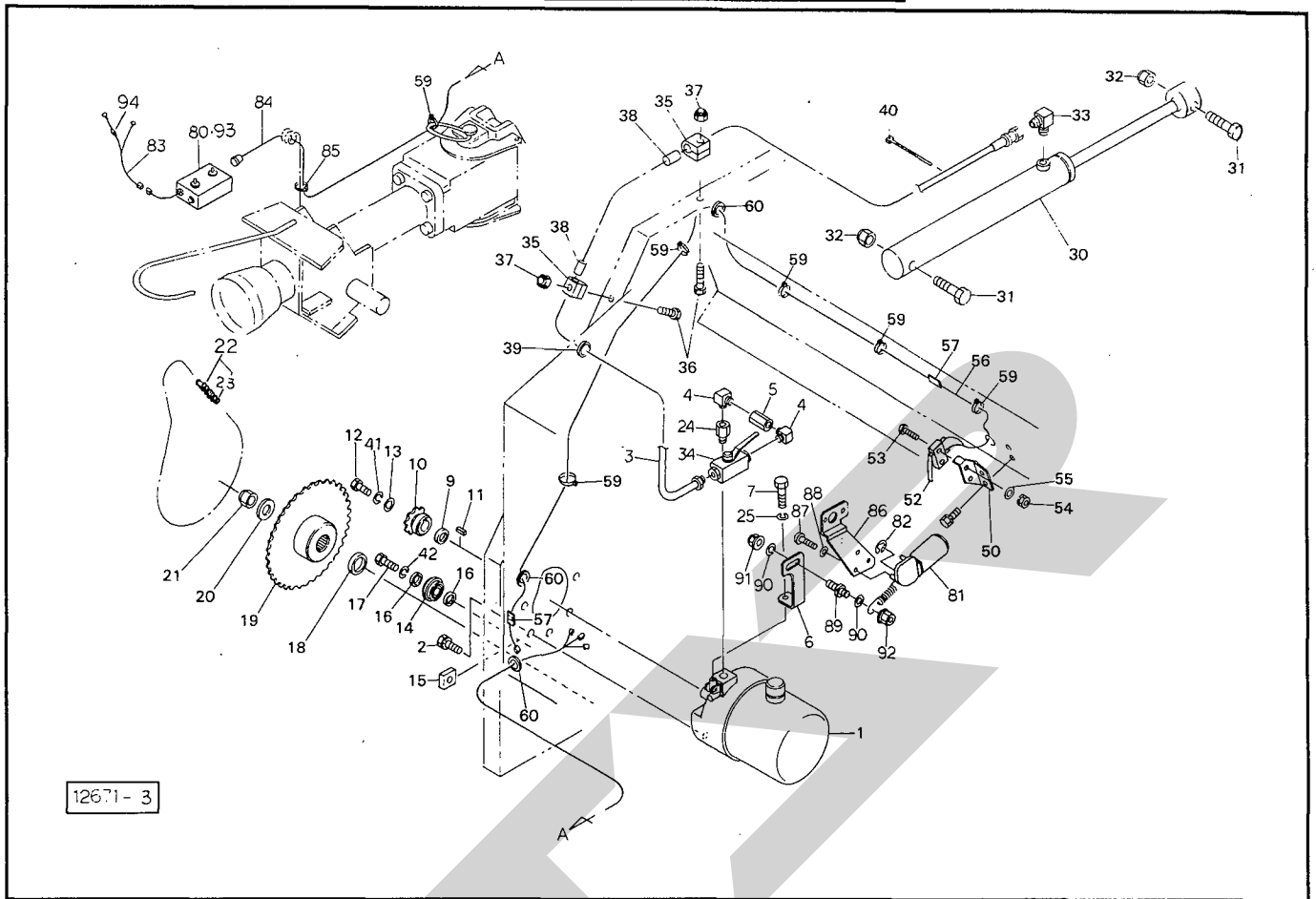


# TRB 0910 中型ロールベアラ ウォームボックス



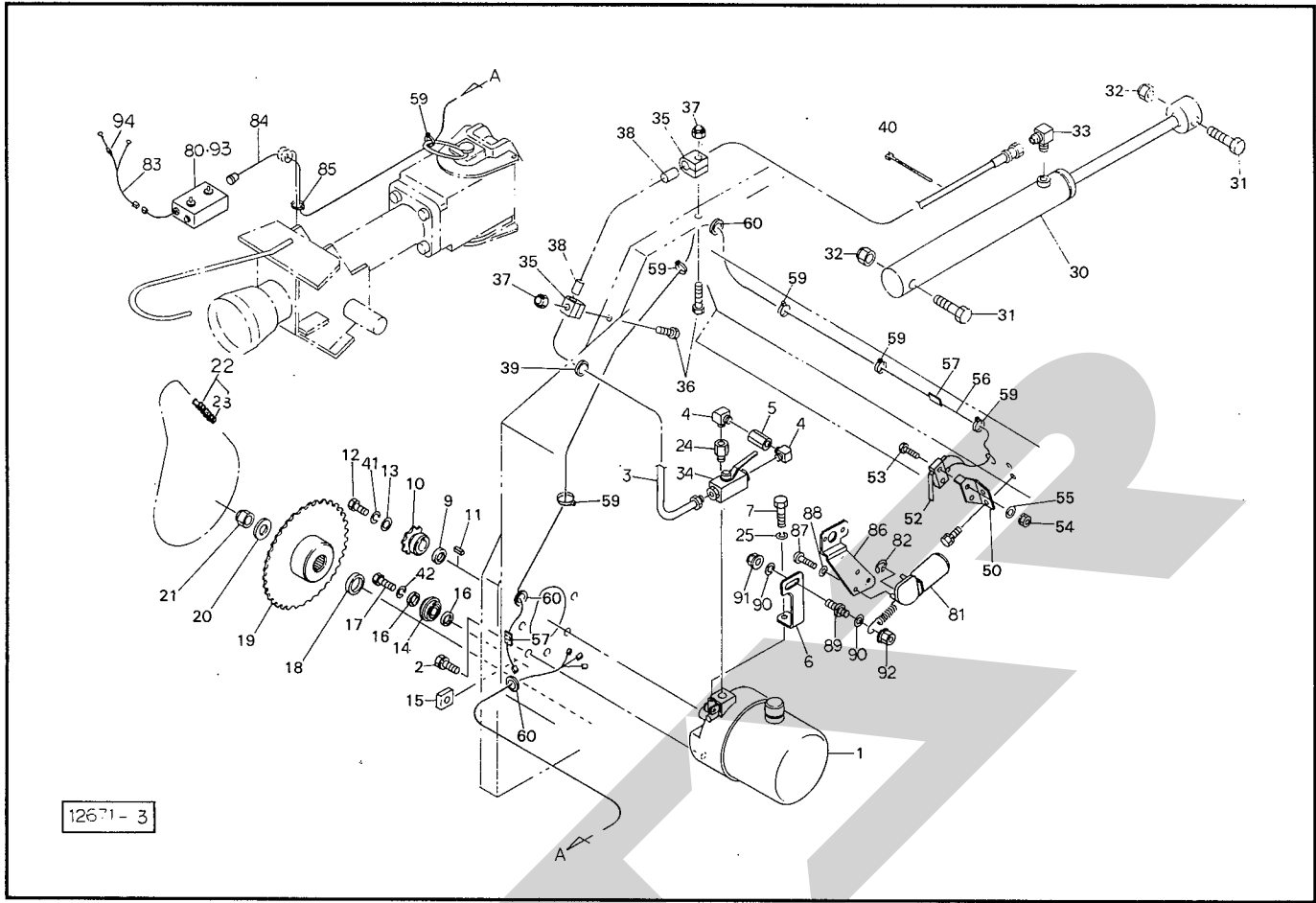
見出番号	部品番号	部品名称	個数	備考
1	1039970002	ウォーム	1	
2	D17408	オイルシール D17×40×8	1	
3	DHC040	Cガタトメワ アナ 40	2	
4	J6203	ボールベアリング 6203	2	
5	KRCA4008	メクラブタ ; 4008	1	
6	1039980000	ウォームホイール	1	
7	1039990002	シャフト	1	
8	J6204	ボールベアリング 6204	2	
9	D20357	オイルシール D20×35×7	1	
10	KFC07070300	ヘイコウキー リョウマル 7×7×30	1	
11	1040000004	キャップ	1	
12	1040010004	ウォームボックス	1	
13	BSPZ08020	コガタ SW ツキボルト 7 M8×20	4	
14	0000280000	チュウユセン ; PF1/2	1	
15	0003280000	チュウユセンパッキン	1	
16	ORG085	Oリング G-85	1	

# TRB 0910 中型ロールベアラ ユアツ・パワーパッケージ・スイッチ



見出番号	部品番号	部品名称	個数	備考
1	1161640000	パワーパッケージ; 95	1	
2	BSPZ08020	コガタ SW ツキボルト 7 M8×20	4	
3	KH0402000BP	ホース; 1/4×2000 S1-4	1	
4	2086-04	エルボ PT1/4	2	
5	2096-04	ソケット; PT1/4	1	
6	116165000M	レバー	1	
7	BSZ08016	コガタボルト 7 M8×16	1	
9	107254000M	カラー; 14×5	1	
10	1072550004	スプロケット; 10T	1	
11	KFB05050200	ハイコウキー カタマル 5×5×20	1	
12	BZ06016	ボルト 8.8 M6×16	1	
13	028833200M	ワッシャ; 6	1	
14	1050410000	テンションローラ CP	1	
15	080925000M	ナット	1	
16	105971000M	カラー; 12.2×4.5	2	
17	BZ12045	ボルト 8.8 M12×45	1	
18	055450100M	カラー	1	
19	1059690004	スプロケット; 50T	1	
20	0590442006	ディスクワッシャ	2	
21	NN16	ナイロンナット M16	1	
22	LA40066	ローラチェーン 40×66L	1	
23	AA040	ツギテ 40	1	
24	1068-04	ブッシング; PF1/4×PT1/4	1	
25	WSA08	バネザガネ 3ゴウ M8	1	

# TRB 0910 中型ロールベアラ ユアツ・パワーパッケージ・スイッチ

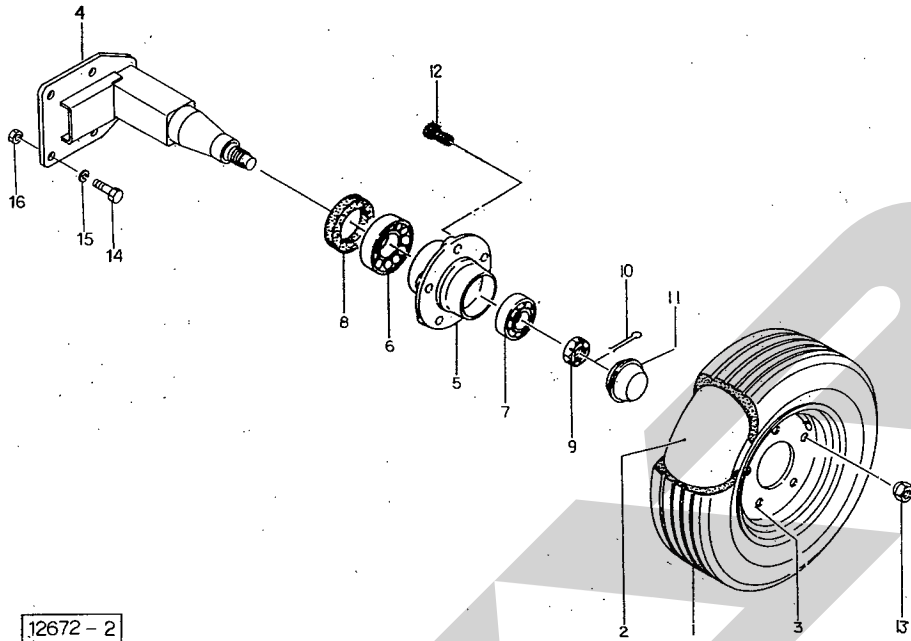


12671-3

見出番号	部品番号	部品名称	個数	備考
30	1057631000	シリンダ ; CSH45×310×445	1	
31	BZ20110	ボルト 8.8 M20×110	2	
32	NN20	ナイロンナット M20	2	
33	1033-04	ホースエルボ PF1/4×PT1/4	1	
34	0009280000	ストップバルブ ; 1/4	1	
35	0721830000	クリップ	2	
36	BSZ08045	コガタボルト 7 M8×45	2	
37	NNF08	フランジナイロンナット M8	2	
38	0716850000	パイプ	2	
39	0797980000	グロメット ; 25	1	
40	ILT380	インシュロックタイ 7.5×382	1	
41	WS06	バネザガネ 2ゴウ M6	1	
42	WSA12	バネザガネ 3ゴウ M12	1	
50	080104300M	アングル	1	
51	BSPZ08020	コガタ SW ツキボルト 7 M8×20	2	
52	0801051000	スイッチ	1	
53	CP04030	+ナベコネジ M4×30	2	
54	NP04	スプリングナット M4	2	
55	WRA04	ヒラザガネ M4	2	
56	1161690000	ケーブル	1	
57	0801070000	ケーブル クランプ	2	
59	ILT150	インシュロックタイ 3.5×152	7	
60	0797980000	グロメット ; 25	3	



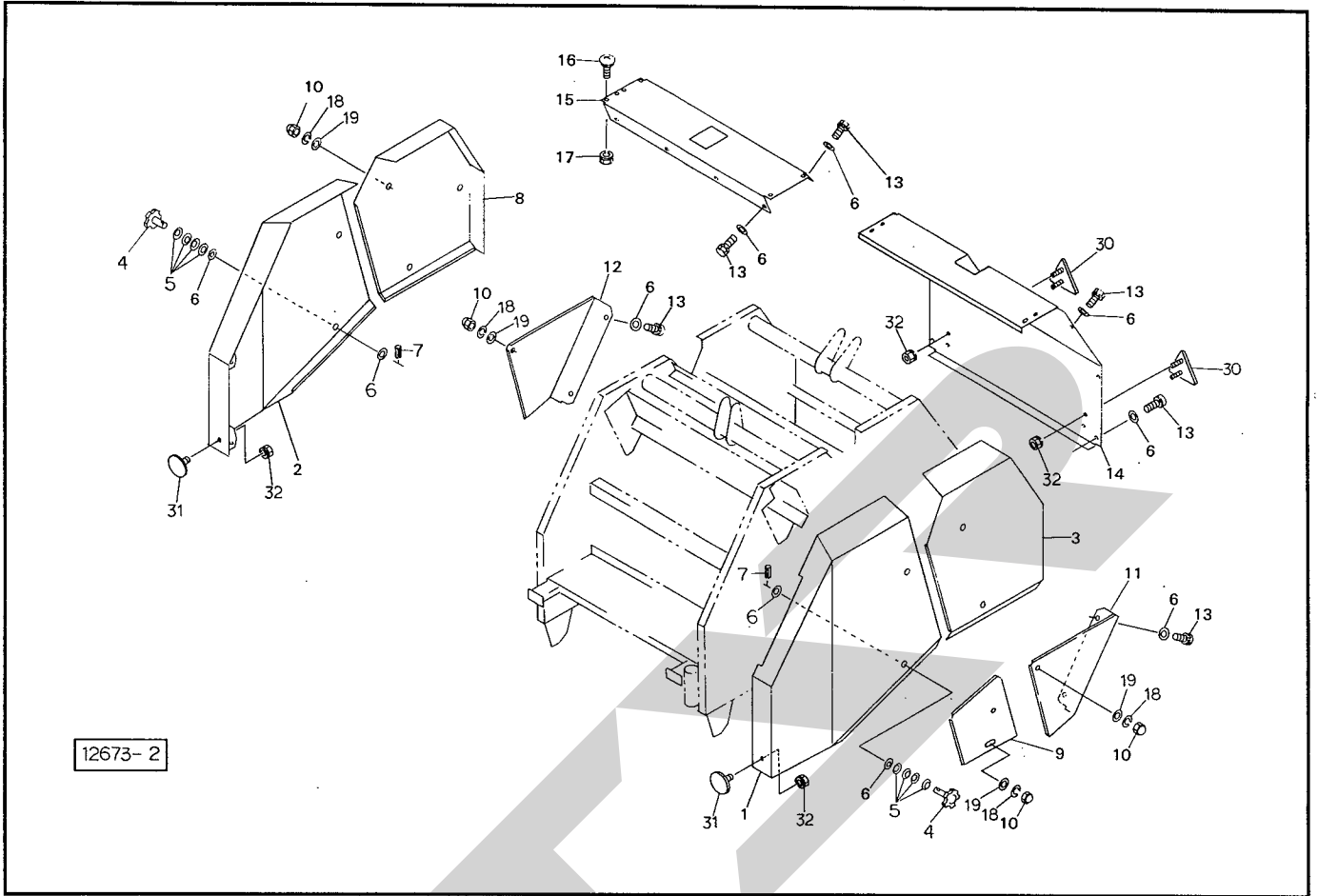
# TRB 0910 中型ロールベアラ タイヤ・ハブ



12672-2

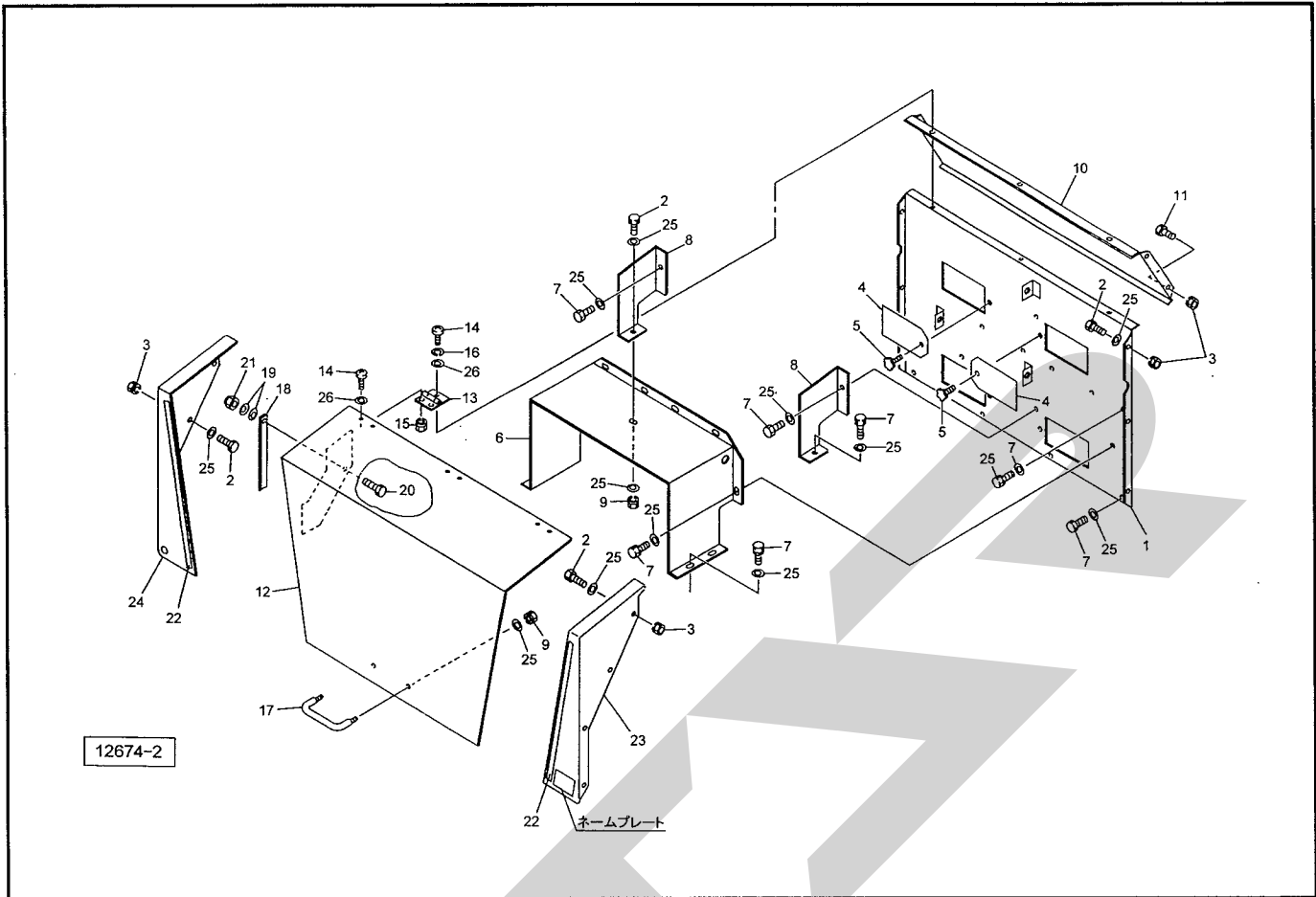
見出番号	部品番号	部品名称	個数	備考
1	0003790000	タイヤ 10/80-12-6PR	2	
2	0003860000	チューブ 10/80-12	2	
3	0008540000	ホイール	2	
4	1156220004	アクスル CP	2	
5	0008730000	ハブ ; F62×80	2	
6	J30208	テーパローラベアリング 30208	2	
7	J30206	テーパローラベアリング 30206	2	
8	0008740000	シールワッシャ ; 40×80	2	
9	000712000M	キャスルナット ; M24×1.5	2	
10	PC040032	ワリピン 4×32	2	
11	000415000M	キャップ ; 62	2	
12	0008700000	ボルト ; M16×1.5×45	10	
13	0008710000	ホイールナット ; M16×1.5	10	
14	BZ16045	ボルト 8.8 M16×45	8	
15	WSA16	バネザガネ 3ゴウ M16	8	
16	NZ16	ナット 8 2シュ M16	8	

# TRB 0910 中型ロールベアラ カバー



見出番号	部品番号	部品名称	個数	備考
1	1060563003	フロントカバー-CP ; L	1	
2	1060593003	フロントカバー-CP ; R	1	
3	1060611003	ゲートカバー-CP ; L1	1	
4	0796583000	ニギリ ; 50	6	
5	079659100M	サラバネ	24	
6	WRA08	ヒラザガネ M8	30	
7	PS040016	スプリングピン 4×16	6	
8	1060631003	ゲートカバー ; R1	1	
9	1155200004	サイドカバー ; L	1	
10	NBH10	フクロナット 3ガタ M10	7	
11	1060650004	ゲートカバー ; L2	1	
12	1060660004	ゲートカバー ; R2	1	
13	BSPZ08020	コガタ SW ツキボルト 7 M8×20	18	
14	1194480004	リヤカバー	1	
15	1155491004	トップカバー	1	
16	055474000M	カクネボルト ; M8×20 (8.8)	4	
17	NSP08	コガタスプリングナット 4 M8	9	
18	WSA10	バネザガネ 3ゴウ M10	7	
19	WRA10	ヒラザガネ M10	7	
30	0009301000	ハンシャキ ; R-150TR	2	Ⓢ32付
31	0009341000	ハンシャキ ; Y-60CI	2	Ⓢ32付
32	NP05	スプリングナット M5	6	

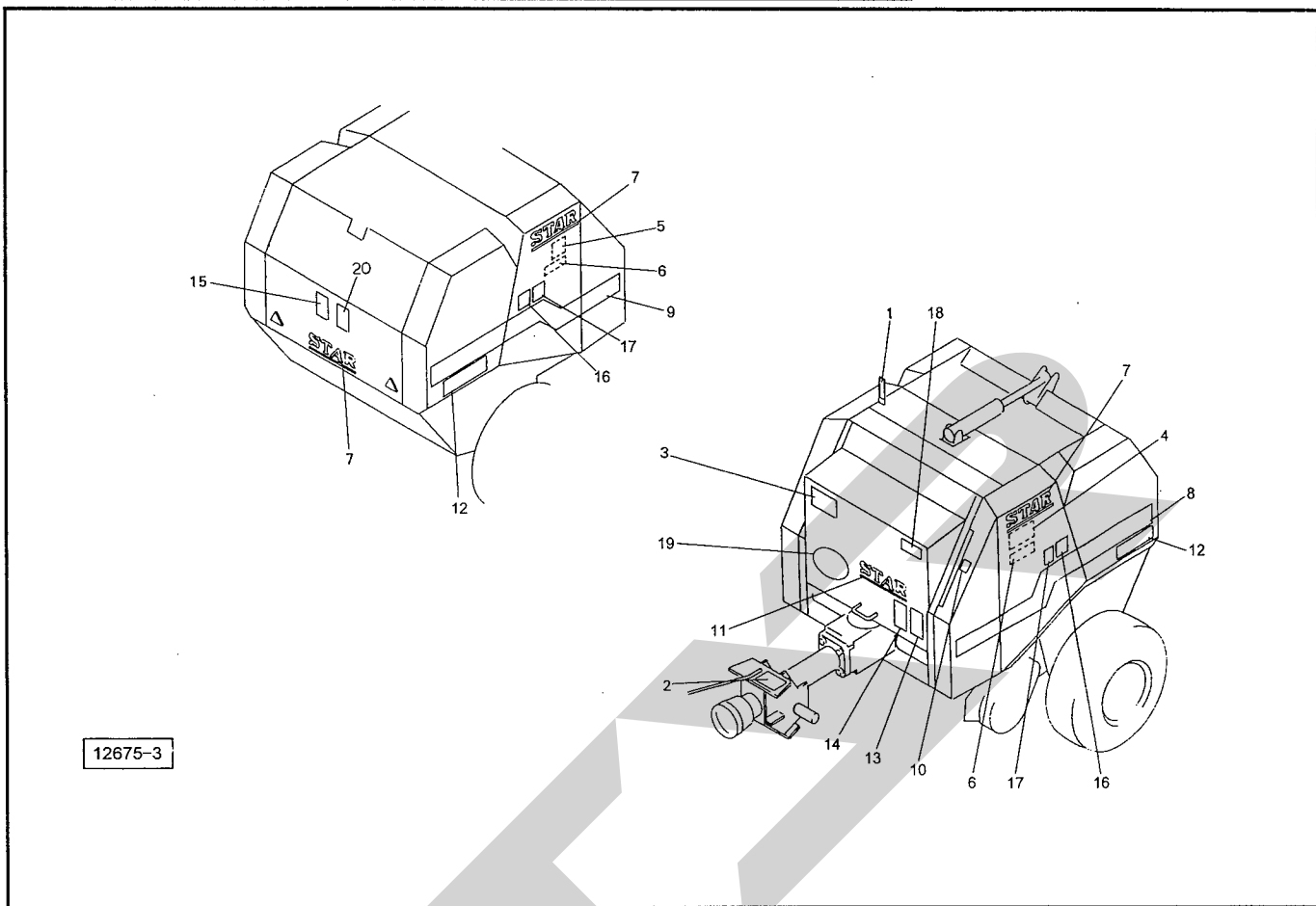
# TRB 0910 中型ロールベアラ トワインケーシング



見出番号	部品番号	部品名称	個数	備考
1	1158340004	トワインリヤカバー-CP	1	
2	BSZ08016	コガタボルト 7 M8×16	15	
3	NSP08	コガタスプリングナット 4 M8	18	
4	115574000M	カバー	4	
5	0006900000	ニギリ ; M8×14	4	
6	1060790004	トワインスタンド	1	
7	BSPZ08020	コガタ SW ツキボルト 7 M8×20	17	
8	091096100M	トワインプレート ; S	2	
9	NSP08	コガタスプリングナット 4 M8	3	
10	1060720004	ガイドカバー	1	
11	BSZ08016	コガタボルト 7 M8×16	4	
12	1060731004	トワインカバー-CP	1	
13	0671391000	チョウバン	3	
14	CP06012	ナベコネジ M6×12	9	
15	NP06	スプリングナット M6	6	
16	WS06	バネザガネ 2ゴウ M6	3	
17	0333782000	グリッパ	1	
18	106076100M	ストッパ	1	
19	079659100M	サラバネ	2	
20	BSZ08020	コガタボルト 7 M8×20	1	
21	NNF08	フランジナイロンナット M8	1	
22	0793782000	ラバーマグネット	2	
23	1060770004	サイドカバー ; L	1	
24	1161661004	サイドカバー ; R	1	
25	WRA08	ヒラザガネ M8	35	
26	WRA06	ヒラザガネ M6	9	



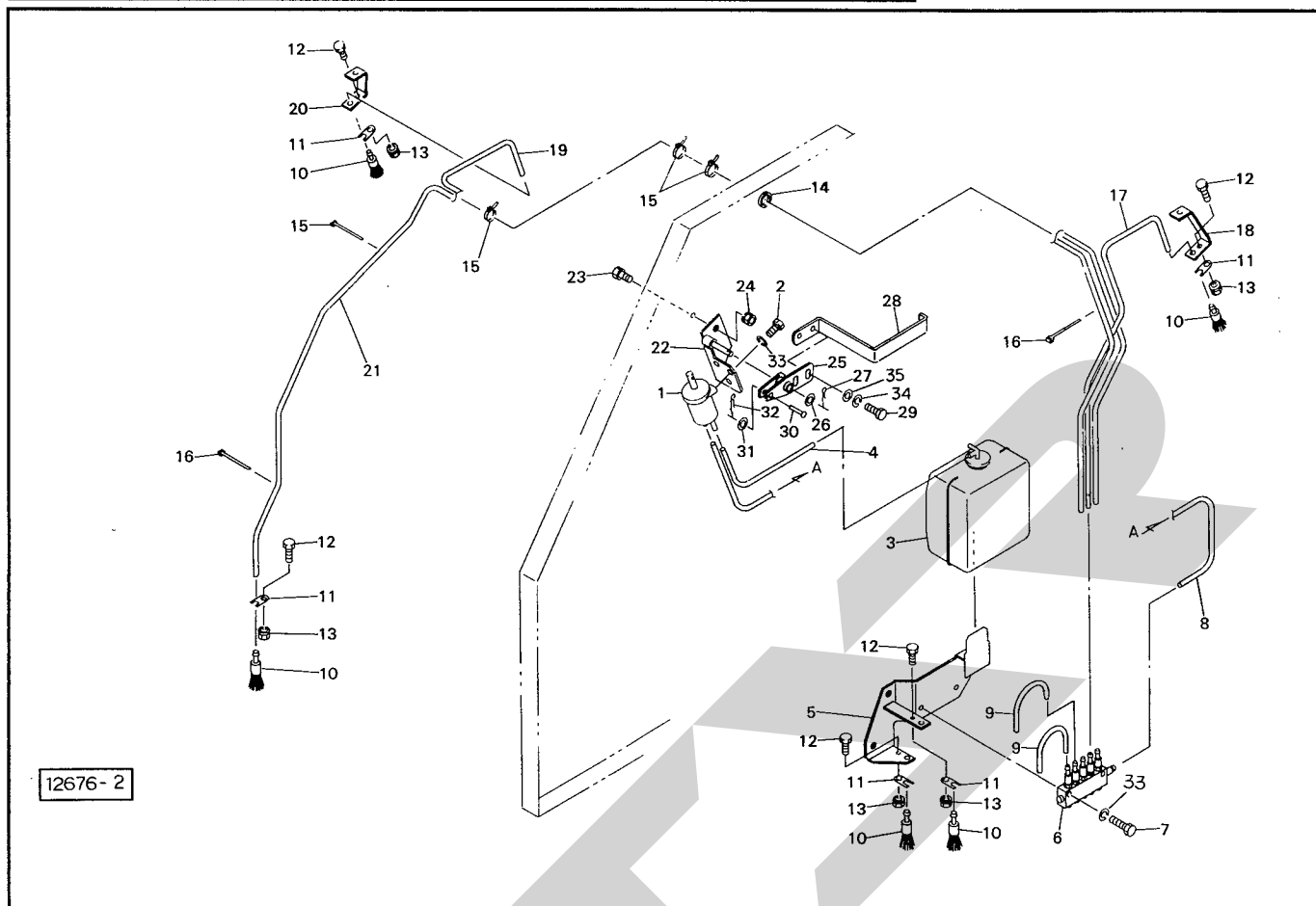
# TRB 0910 中型ロールベアラ ラベル



12675-3

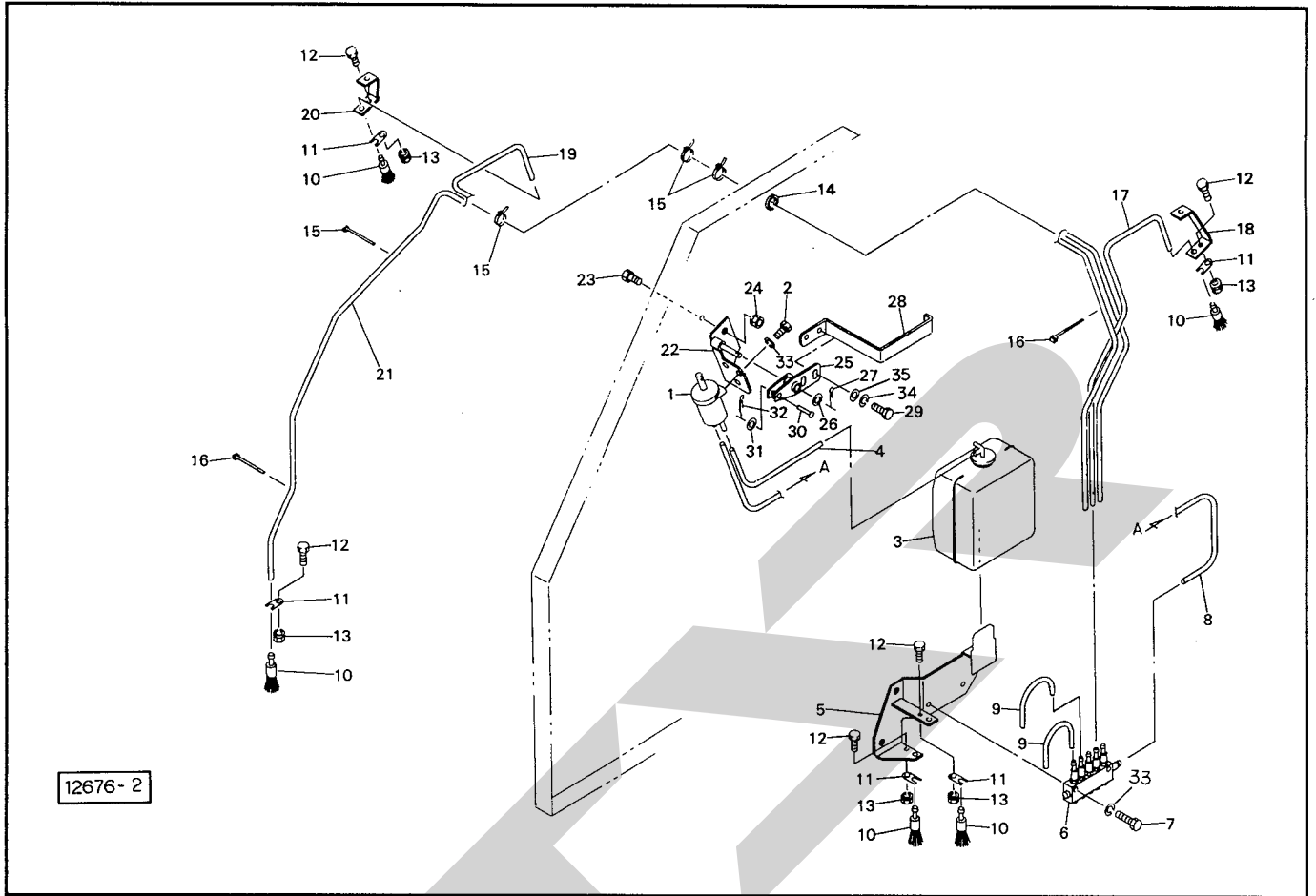
見出番号	部品番号	部品名称	個数	備考
1	0792650000	マーク ; インディケータ	1	
2	1003541000	ラベル ; カイテンスウ	1	
3	1062580000	ラベル ; トリアツカイ	1	
4	1166820000	ラベル ; チョウセイ (L)	1	
5	1062600000	ラベル ; チョウセイ (R)	1	
6	0987270000	ラベル ; チュウユ	2	
7	1232810000	STAR マークラベル ; 63	3	
8	1237630000	ラベル ; ストライプ 280L	1	
9	1237640000	ラベル ; ストライプ 280R	1	
10	0818810000	貼りマーク ; C	1	
11	1232800000	STARマークラベル ; 40	1	
12	1237990000	ラベル ; 900	2	
13	1064790000	ラベル ; ケイコク 65	1	
14	1064960000	ラベル ; ケイコク 82	1	
15	1064890000	ラベル ; ケイコク 75	1	
16	1064850000	ラベル ; ケイコク 71	2	
17	1064980000	ラベル ; ケイコク 84	2	
18	1064190000	ラベル ; ケイコク 38	1	
19	1237650000	ラベル ; ロールDG	1	
20	1069451000	ラベル ; ケイコク 105	1	

# TRB 0910 中型ロールベアラ キュウユ オプション



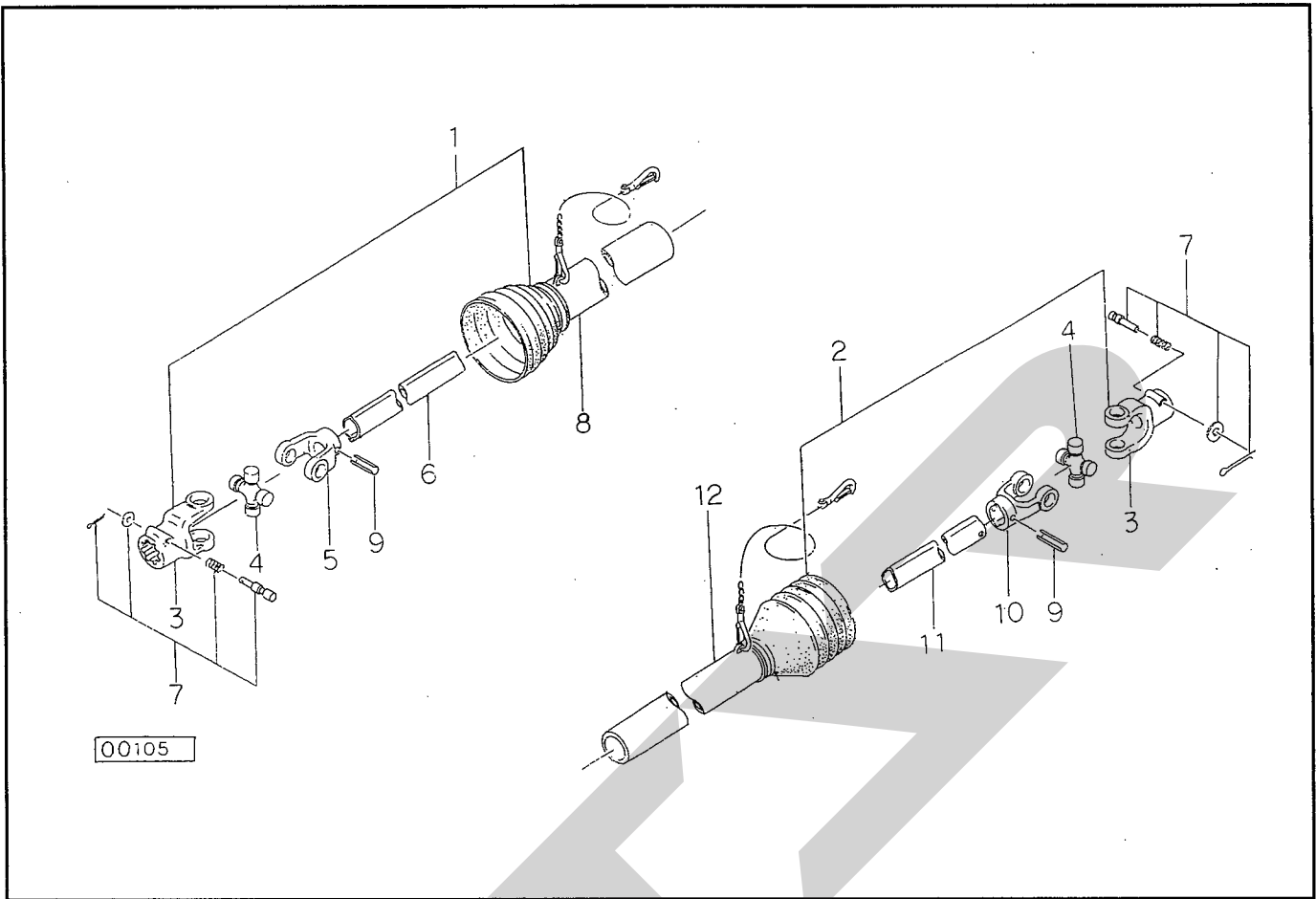
見出番号	部品番号	部品名称	個数	備考
ASY	1157770000	キュウユ AS	1	①1~35付
1	0993650000	ピストンオイルポンプ	1	
2	BZ06016	ボルト 8.8 M6×16	3	
3	0993660000	リザーブオイルタンク	1	
4	0993891000	チューブ ; 400	1	
5	106115000M	キュウユブラケット CP	1	
6	1003751000	ブンパイキ ; 5	1	
7	BZ06030	ボルト 8.8 M6×30	2	
8	1003771000	チューブ ; 550	1	
9	1021541000	チューブ ; 275	2	
10	0993870000	ブラシ	5	
11	099388000M	プレート	5	
12	BZ06016	ボルト 8.8 M6×16	5	
13	NP06	スプリングナット M6	5	
14	0797980000	グロメット ; φ25	1	
15	ILT150	インシュロックタイ 3.5×152	4	
16	ILT200	インシュロックタイ 4.7×202	2	
17	1003801000	チューブ ; 850	1	
18	115743000M	ブラケット ; L	1	
19	1019691000	チューブ ; 1950	1	
20	115744000M	ブラケット ; R	1	
21	1003793000	チューブ ; 2630	1	
22	106119000M	ベース CP	1	
23	BSZ08020	コガタボルト 7 M8×20	2	
24	NSP08	コガタスプリングナット 4 M8	2	

TRB 0910 中型ロールベアラ  
 キュウユ オプション



見出番号	部品番号	部品名称	個数	備考
25	099383000M	リンク CP	1	
26	WRA12	ヒラザガネ M12	1	
27	PC032020	ワリピン 3.2×20	1	
28	106122000M	レバー	1	
29	BSZ08020	コガタボルト 7 M8×20	2	
30	099385000M	ピン	1	
31	WRA05	ヒラザガネ M5	1	
32	PC025016	ワリピン 2.5×16	1	
33	WS06	バネザガネ 2ゴウ M6	5	
34	WSA08	バネザガネ 3ゴウ M8	2	
35	WRA08	ヒラザガネ M8	2	

# SE-50 パワージョイント



見出番号	部品番号	部品名称	個数	備考
ASY	JSE050ASY	ジョイント クミ SE-50	1	
1	JSE0501ASY	ジョイント インナクミ SE-50	1	
2	JSE0502ASY	ジョイント アウタクミ SE-50	1	
3	JPYSE	ピンツキヨーク (SE)	2	
4	JSEASY	スパイダ クミ SE AS105	2	
5	JFYSE1	フィッティングヨーク インナ (SE)	1	
6	JSE0501	パイプ インナ SE-50	1	
7	JPC14ASY	クランプピン クミ (14)	2	
8	JSE0503	アンゼンカバー インナ SE-50	1	
9	PS100065	スプリングピン 10×65	2	
10	JFYSE2	フィッティングヨーク アウタ (SE)	1	
11	JSE0502	パイプ アウタ SE-50	1	
12	JSE0504	アンゼンカバー アウタ SE-50	1	

SFAA

SFAA

START

本社 066-8555 千歳市上長都1061番地2  
TEL 0123-26-1123  
FAX 0123-26-2412

千歳営業所 066-8555 千歳市上長都1061番地2  
TEL 0123-22-5131  
FAX 0123-26-2035

旭川営業所 070-8004 旭川市神楽4条9丁目3番35号  
TEL 0166-61-6131  
FAX 0166-62-8985

豊富営業所 098-4100 天塩郡豊富町字上サロベツ1191番地  
TEL 0162-82-1932  
FAX 0162-82-1696

帯広営業所 080-2462 帯広市西22条北1丁目12番地  
TEL 0155-37-3080  
FAX 0155-37-5187

北見営業所 090-0001 北見市小泉302  
TEL 0157-24-3880  
FAX 0157-61-1344

中標津営業所 086-1152 標津郡中標津町北町2丁目16番2  
TEL 01537-2-2624  
FAX 01537-3-2540

花巻営業所 025-0312 岩手県花巻市二枚橋第三地割333-1  
TEL 0198-26-5741  
FAX 0198-26-5746

仙台営業所 985-0845 宮城県多賀城市町前2丁目4番27号  
TEL 022-367-4573  
FAX 022-367-4846

小山営業所 323-0158 栃木県小山市梁2512-1  
TEL 0285-49-1500  
FAX 0285-49-1560

名古屋営業所 480-0102 愛知県丹羽郡扶桑町大字高雄字南屋敷191  
TEL 0587-93-6888  
FAX 0587-93-5416

松本出張所 399-0033 長野県松本市大字笹賀5824-5  
TEL 0263-26-5731  
FAX 0263-26-5761

岡山営業所 700-0973 岡山県岡山市下中野704-103  
TEL 086-243-1147  
FAX 086-243-1269

熊本営業所 862-0939 熊本県熊本市長嶺南1丁目2番1号  
TEL 096-381-7222  
FAX 096-384-3525

都城営業所 885-0004 宮崎県都城市都北町3537-1  
TEL 0986-38-1045  
FAX 0986-38-4644