

STAR

中型ロールペーラ

部 品 表

製品コード	K49262
型 式	TRB0910
部品供給型式	TRB0910-18

- ・ 部品ご注文の際は、必ず部品供給型式をご連絡下さい。
- ・ 補用部品の一部には、まとめ・セット販売のみの部品があります。

株式会社IHIスター

部 品 表

部品のご注文について

1. 部品のご注文の際は、下記項目をご連絡ください。

- ① 製品名
- ② 部品供給型式（型式）
- ③ 部品名称
- ④ 部品番号
- ⑤ 個数

※部品供給型式は部品表表紙および本体に貼付の
ネームプレートに表示しています。

2. 個数欄の☐・☑は、以下のことを表しております。

☐…シムなど、組み込まれている個数が製品
個々により異なる部品。

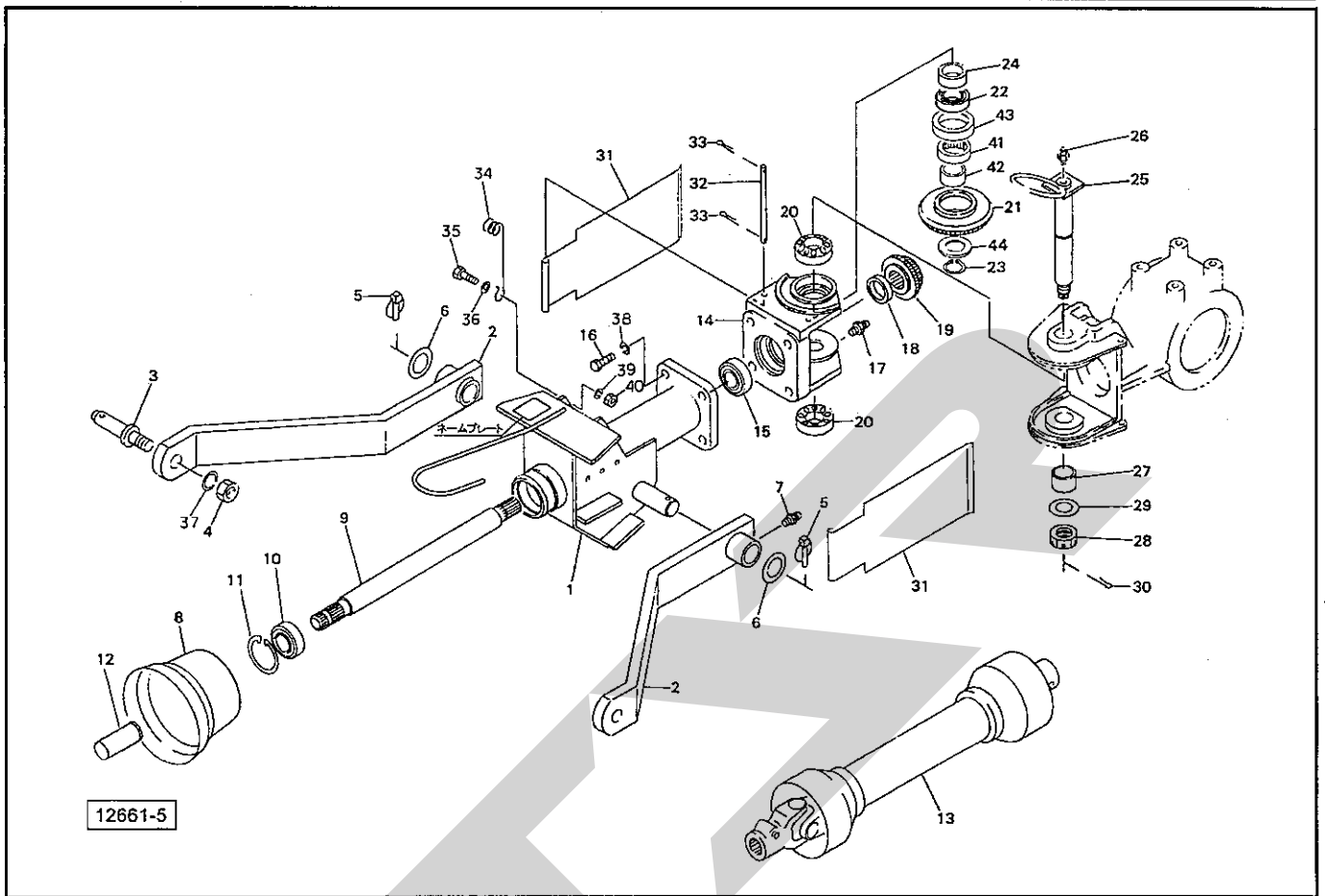
☑…アッセイ品に含まれる部品で、単品では
供給しない部品。

補修部品の供給年限について

この製品の補修用部品の供給年限（期間）は、
製造打ち切り後9年です。ただし、供給年限内
であっても、特殊部品については納期などをご相談
させていただく場合もあります。

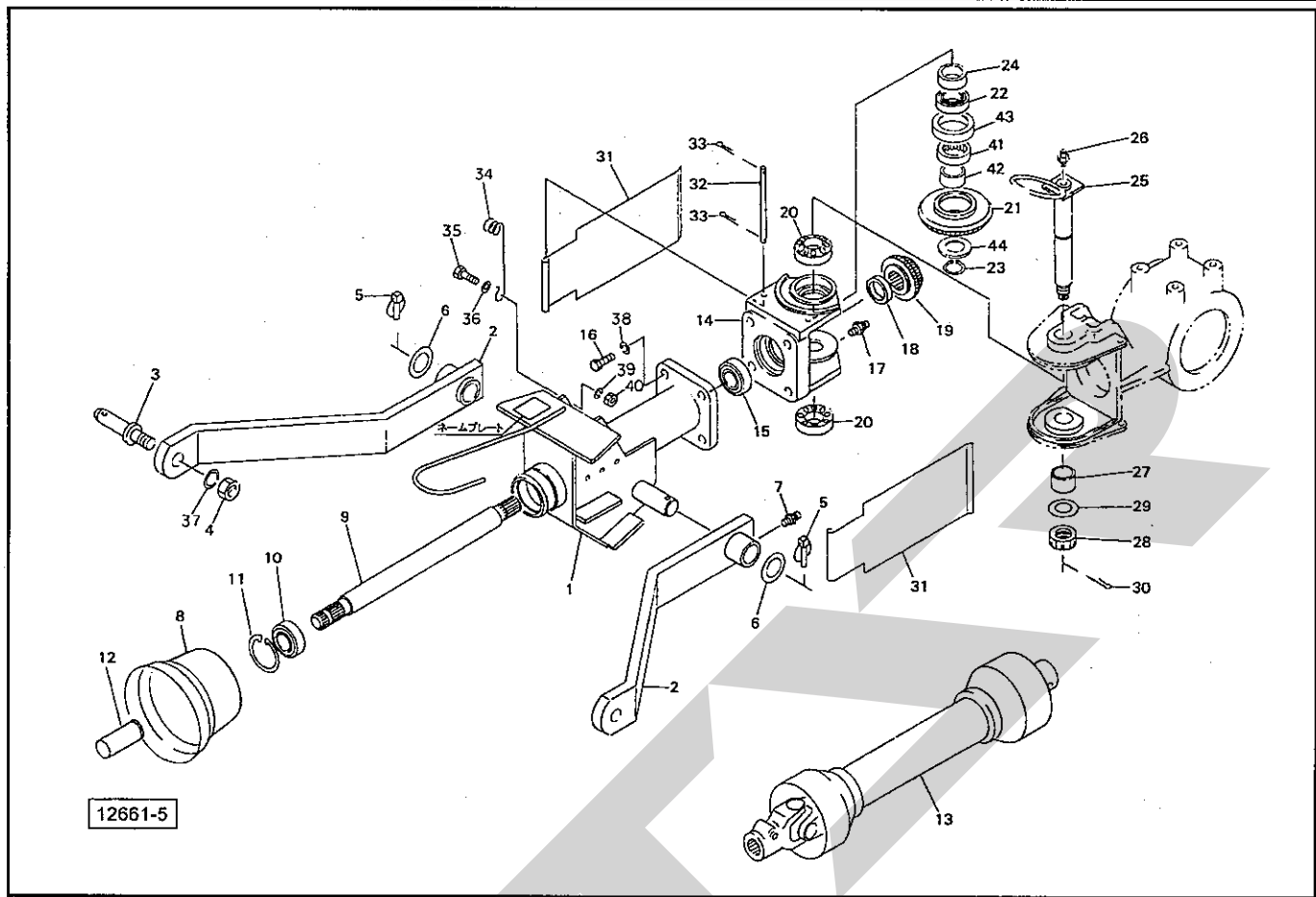
補修部品の供給は原則的には上記の供給年限で
終了しますが、供給年限経過後であっても、部品
供給のご要請があった場合は納期および価格につ
いてご相談させていただきます。

TRB0910 中型ロールベアラ 2Pフレーム



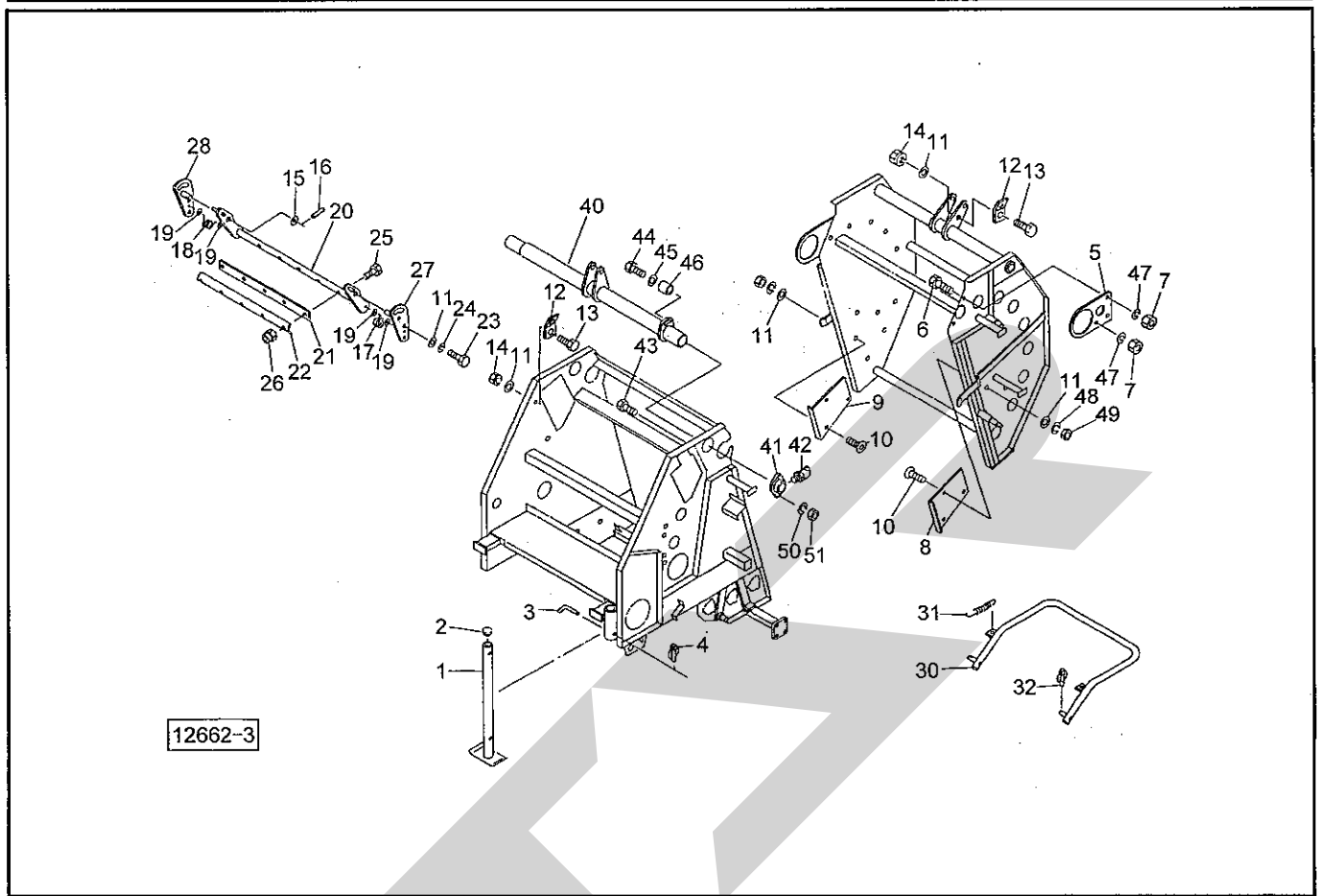
見出番号	部品番号	部品名称	個数	備考
1	1054351004	コネクタパイプ CP	1	
2	0995281004	ローリンク CP	2	
3	000006200M	ローリンクピン; 0・I	2	
4	NA22150	ナット 4 1シュ M22×1.50	2	
5	000739000M	リンチピン; 9	2	
6	071843000M	ワッシャ	2	
7	ONA6	グリースニップル A M6	2	
8	0008230000	PICカバー; 1	1	
9	1054430002	PICシャフト	1	
10	J6007LLU	ボールベアリング 6007LLU	1	
11	DHC062	Cガタトメワ アナ 62	1	
12	0000963000	PICキャップ; 35	1	
13	JSE050ASY	ジョイント クミ SE-50	1	
14	0995321004	ヒンジハウジング; 2	1	
15	J6206LLU	ボールベアリング 6206LLU	1	
16	BZ16040	ボルト 8.8 M16×40	4	
17	ONA6	グリースニップル A M6	2	
18	099535000M	カラー; 30.5×8	1	
19	0838921002	ベベルピニオン; 15T	1	
20	J30206	テーパローラベアリング 30206	2	
21	0926140000	アイドラギヤ; 23T	1	
22	J7006	アンギュラボールベアリング 7006	1	
23	DC030	Cガタトメワ ジク 30	1	
24	139817000M	カラー; 30.5×12	1	
25	1398140004	シャフト CP	1	

TRB0910 中型ロールベアラ 2Pフレーム



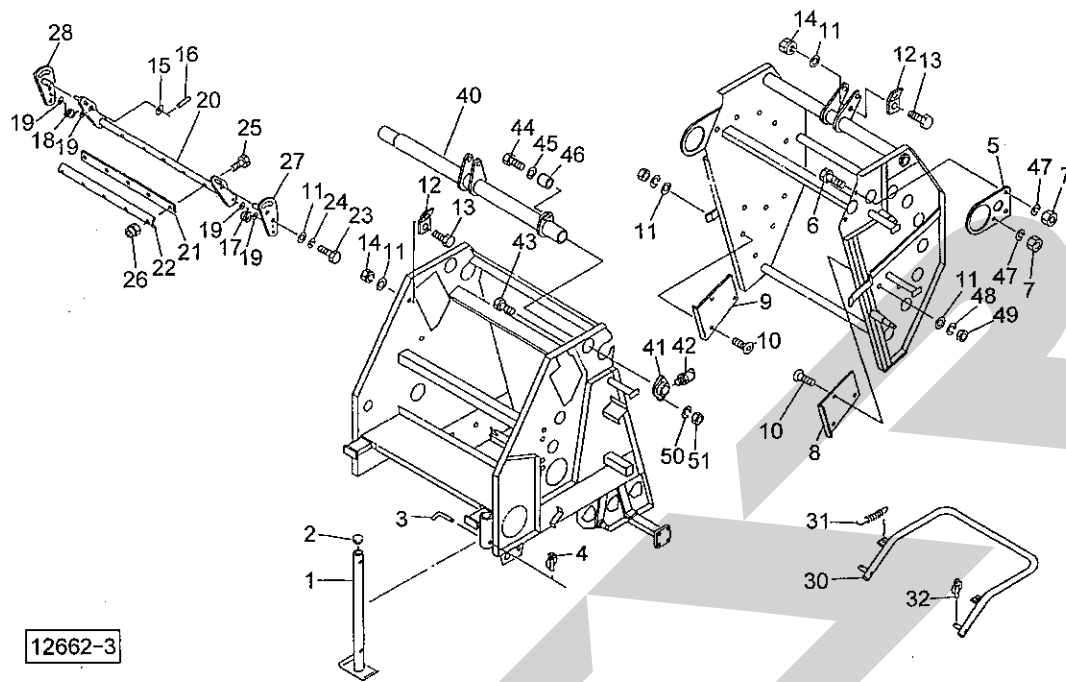
見出番号	部品番号	部 品 名 称	個数	備 考
26	ONAS1	グリースニップル A PT1/8	1	
27	092980000M	カラー ; 30×24	1	
28	000712000M	キャスルナット ; M24×1.5	1	
29	WRA24	ヒラザガネ M24	1	
30	PC040032	ワリピン 4×32	1	
31	1054441000	カバー	2	
32	099537000M	ピン	2	
33	PC020012	ワリピン 2×12	4	
34	107215000M	ステー	1	
35	BZ12030	ボルト 8.8 M12×30	1	
36	042783600M	ワッシャ ; 12	1	
37	WS22	バネザガネ 2ゴウ M22	2	
38	WSA16	バネザガネ 3ゴウ M16	4	
39	WSA12	バネザガネ 3ゴウ M12	1	
40	NZ12	ナット 8 2シュ M12	1	
41	JRNA4906R	ニードルベアリング RNA4906R	1	
42	JIR303523	ニードルヨウナイリン IR303523	1	
43	1398160000	カラー	1	
44	126831000M	ワッシャ ; 30.5×3.2	1	

TRB0910 中型ロールベアラ フレーム・ゲート・ベールイジェクタ



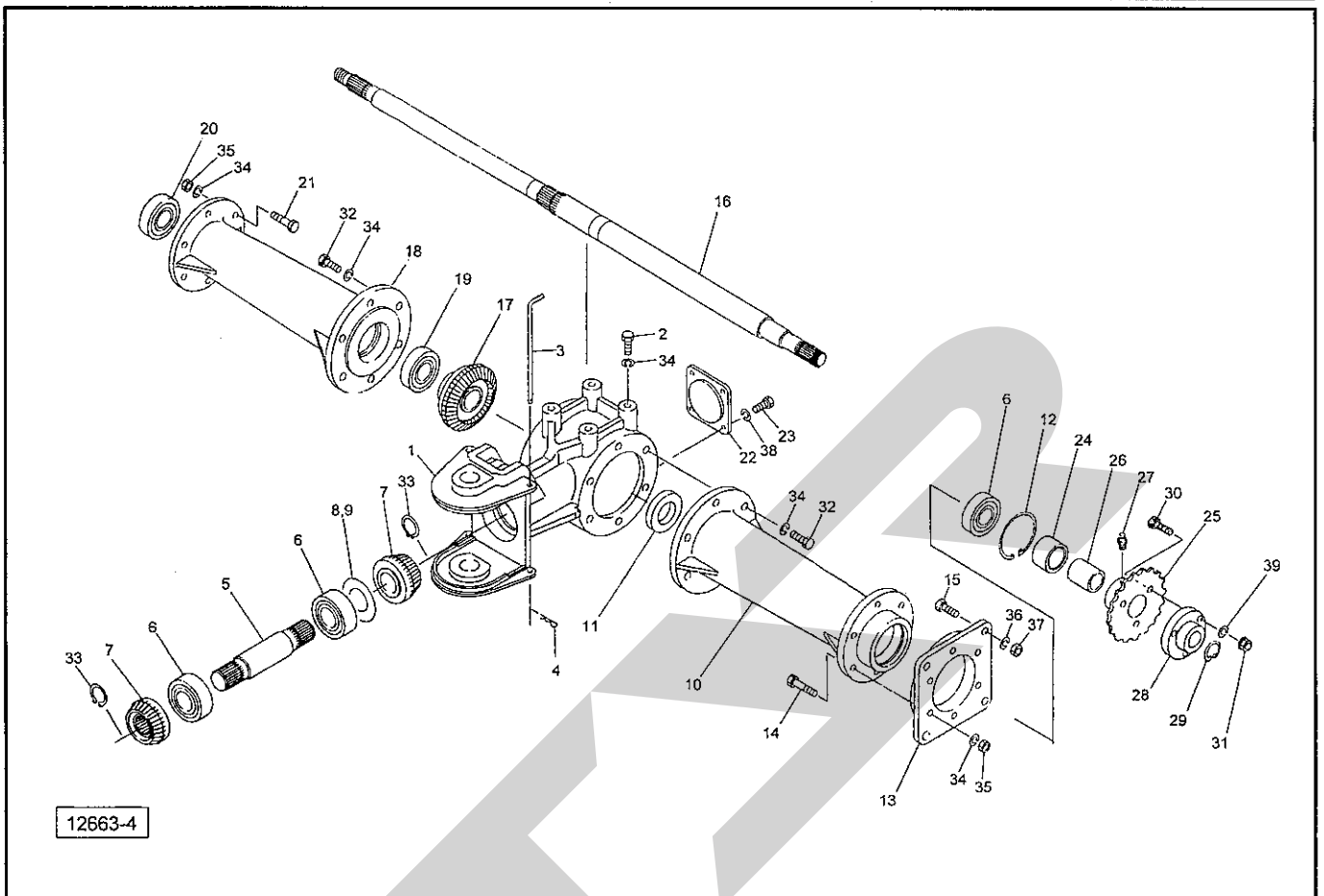
見出番号	部品番号	部品名称	個数	備考
1	1156720004	スタンド CP ; 650	1	
2	0996530000	キャップ ; 42.7	1	
3	077934200M	ピン	1	
4	000738000M	リンチピン ; 6	1	
5	1155180004	プレート ; L	1	
6	BZ12030	ボルト 8.8 M12×30	1	
7	NZ12	ナット 8 2シュ M12	3	
8	1155161004	アングル ; L	1	
9	1155171004	アングル ; R	1	
10	BJ10025	サラキャップ B 10.9 M10×25	6	
11	044098500M	ワッシャ ; 10	21	
12	067426100M	ブラケット	3	
13	BSZ10030	コガタボルト 7 M10×30	3	
14	NSP10	コガタスパックナット 4 M10	3	
15	WRA16	ヒラザガネ M16	4	
16	PS040032	スプリングピン 4×32	4	
17	089217000M	スプリング ; L	2	
18	089218000M	スプリング ; R	2	
19	WRA06	ヒラザガネ M6	8	
20	0498441004	スクレーパベース CP	2	
21	1019641000	スクレーパ	2	
22	1019651004	ガイドプレート	2	
23	BSZ10020	コガタボルト 7 M10×20	8	
24	WSA10	バネザガネ 3ゴウ M10	8	
25	BZ06045	ボルト 8.8 M6×45	10	

TRB0910 中型ロールベアラ フレーム・ゲート・ベールイジェクタ



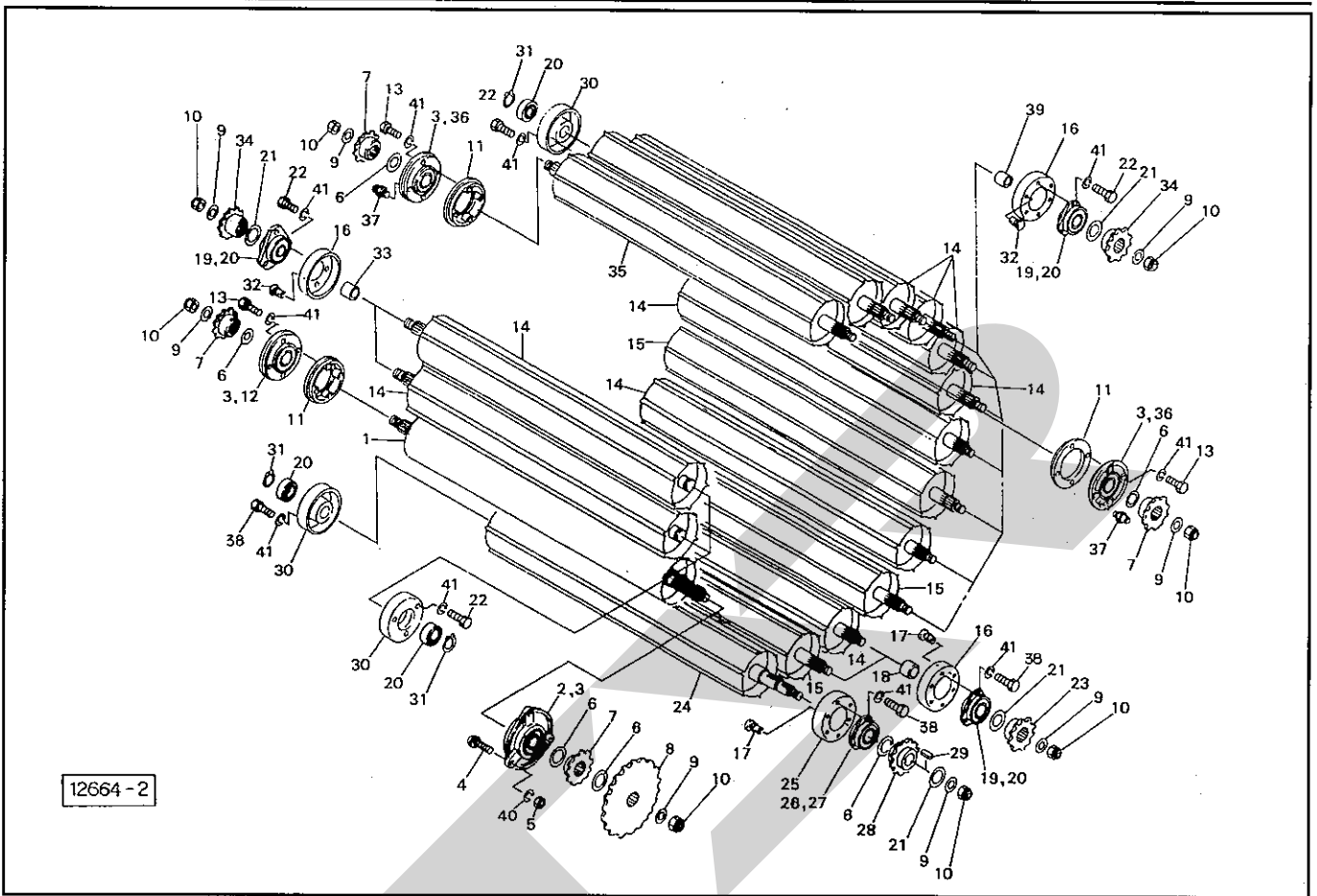
見出番号	部品番号	部品名称	個数	備考
26	NNF06	フランジナインナット M6	10	
27	049845000M	ベース CP;L	2	
28	049846000M	ベース CP;R	2	
30	1051060004	ベールイジェクタ CP	1	
31	105268200M	スプリング;H4×21×125	2	
32	000738000M	リンチピン;6	2	
40	1055663004	ピボットパイプ CP	1	
41	0948270004	ハウジング	2	
42	ONB6	グリースニップル B M6	2	
43	BZ14040	ボルト 8.8 M14×40	3	
44	BZ14060	ボルト 8.8 M14×60	1	
45	WRA14	ヒラザガネ M14	1	
46	094828100M	カラー;14.2×14	1	
47	WSA12	バネザガネ 3ゴウ M12	3	
48	WSA10	バネザガネ 3ゴウ M10	6	
49	NSZ10	コガタナット 8 2シュ M10	6	
50	WSA14	バネザガネ 3ゴウ M14	4	
51	NZ14	ナット 8 2シュ M14	4	

TRB0910 中型ロールベアラ ギヤBOX



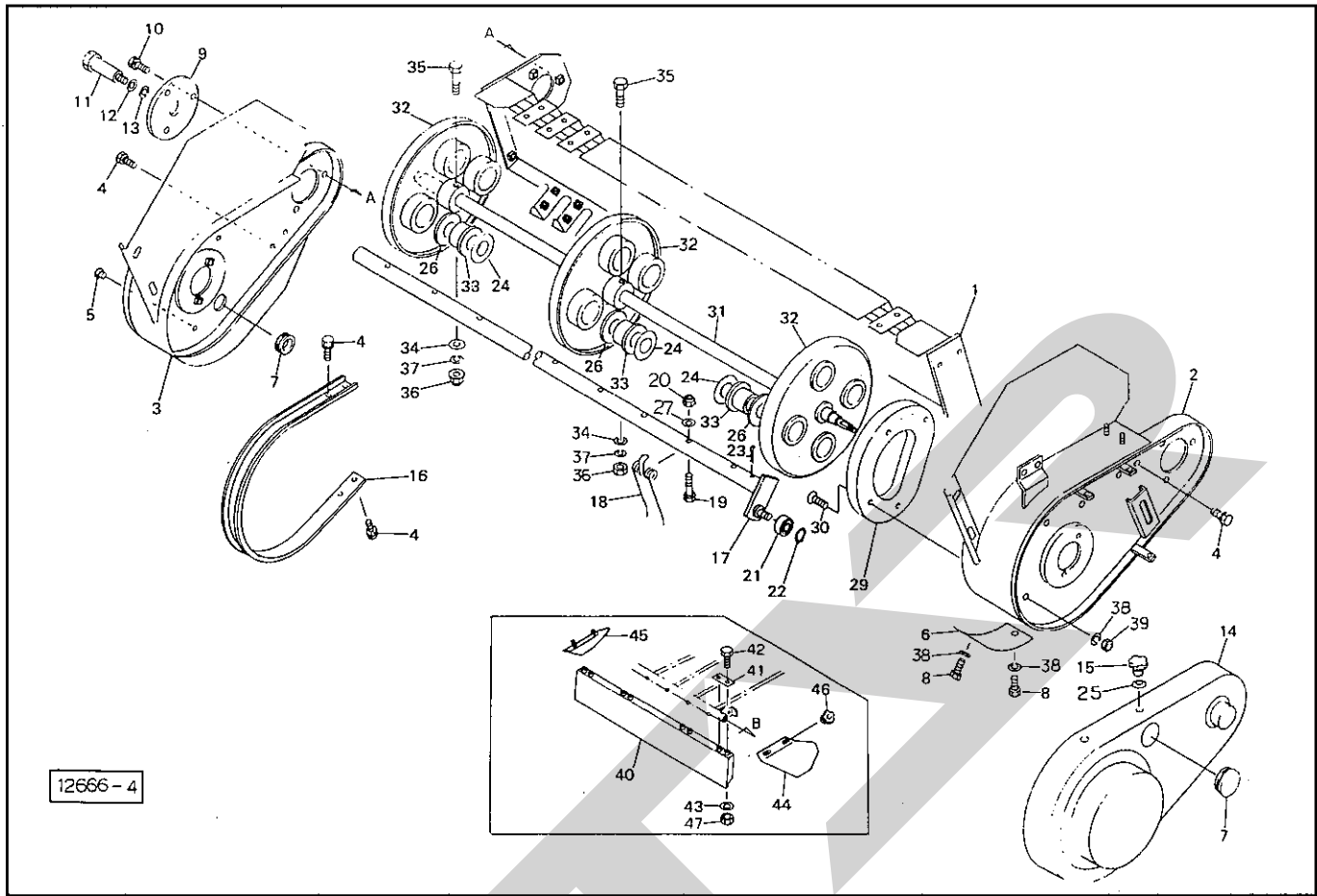
見出番号	部品番号	部 品 名 称	個数	備 考
1	1054461004	ギヤボックス	1	
2	BZ12025	ボルト 8.8 M12×25	4	
3	099538000M	ピン	2	
4	000085200M	ベータピン; 8×1.6	2	
5	1054481002	シャフト	1	
6	J6307LLU	ボールベアリング 6307LLU	3	
7	0779320002	ベベルピニオン; 15T	2	
8	0445851000	シム; 35×0.1	—	
9	0445862000	シム; 35×0.2	—	
10	1054491004	ボックスフレーム; L	1	
11	D407210	オイルシール D40×72×10	1	
12	DHC080	C ガタトメワ アナ 80	1	
13	1054500004	フランジ	1	
14	BZ12045	ボルト 8.8 M12×45	6	
15	BZ14035	ボルト 8.8 M14×35	4	
16	1054520002	シャフト	1	
17	0779311002	ベベルギヤ; 23T	1	
18	1054511004	ボックスフレーム; R	1	
19	J6306LLU	ボールベアリング 6306LLU	1	
20	J6305LLU	ボールベアリング 6305LLU	1	
21	BZ12040	ボルト 8.8 M12×40	6	
22	1054530004	キャップ	1	
23	BSZ08020	コガタボルト 7 M8×20	4	
24	105454000M	カラー; 36×27	1	
25	1054550004	スプロケット; 20T	1	

TRB0910 中型ロールベアラ ローラ



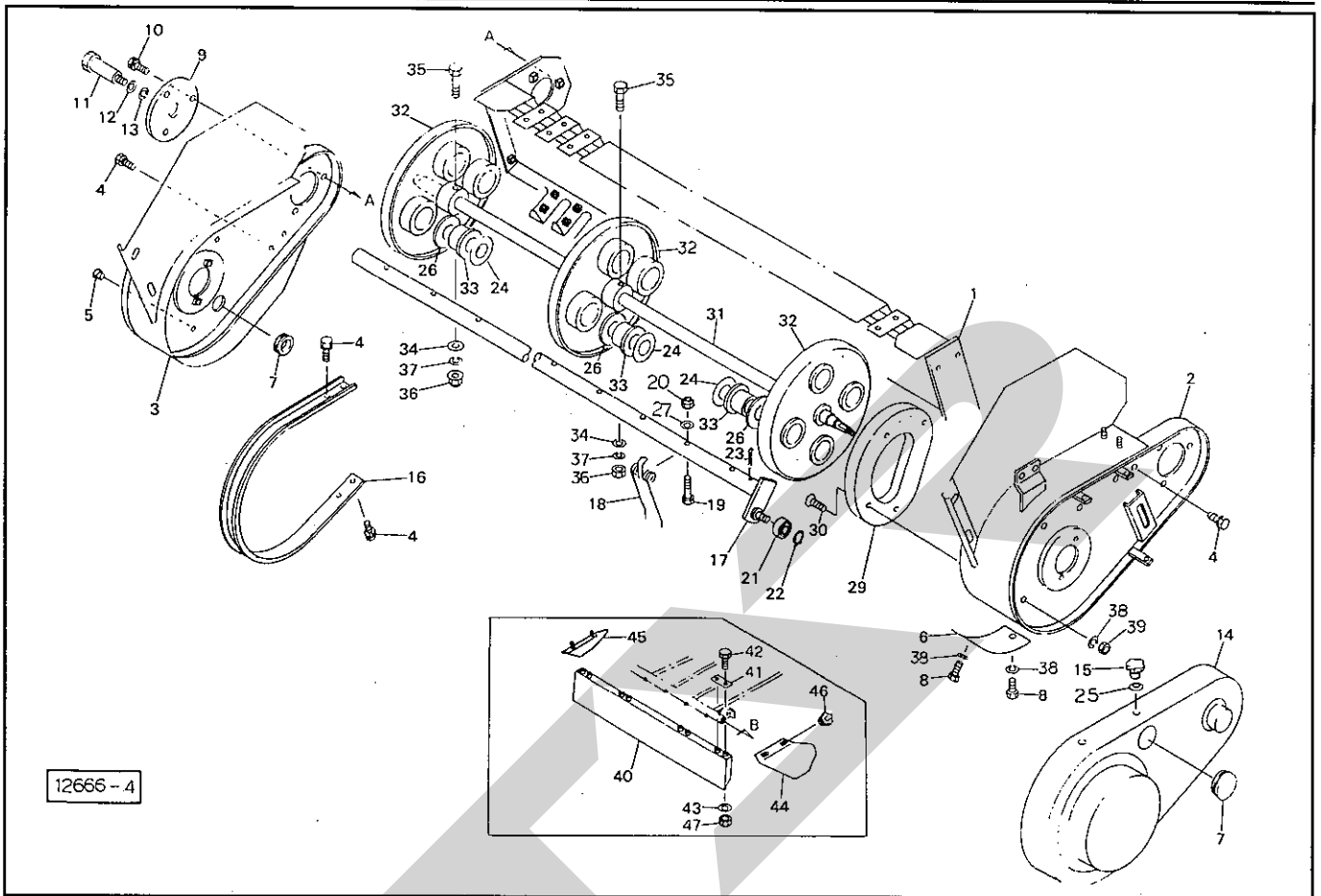
見出番号	部品番号	部品名称	個数	備考
1	1161360004	フラットローラ CP	1	
2	1057140004	ハウジング	1	
3	JCS307LLU	ベアリングユニット CS307LLU	4	
4	000452000M	カクネボルト; M12×30	3	
5	NZ12	ナット 8 2シュ M12	3	
6	0988800000	シム; 35.5×0.6	-	
7	1055890004	スプロケット; 18T	4	
8	1055900004	スプロケット; 45T	1	
9	0590442006	ディスクワッシャ	18	
10	NN16	ナイロンナット M16	18	
11	101912200M	リング; 2	3	
12	124983000M	ハウジング; 2	1	
13	BSZ10045	コガタボルト 7 M10×45	12	
14	1055910004	ローラ CP; L1	10	
15	1055990004	ローラ CP; H	3	
16	094796000M	フランジ CP	13	
17	0815260000	プッシュリベット; 6×10	6	
18	105598000M	カラー; 30.5×32	2	
19	043224101M	バイフランジ	26	
20	JCS206LLU	ユニットヨウベアリング CS206LLU	27	
21	0967561000	シム; 30.5×0.6	-	
22	BSZ10025	コガタボルト 7 M10×25	66	
23	0948001004	スプロケット; 18T×30	2	
24	1056002004	ローラ CP; P	1	
25	097042000M	フランジ CP; 2	1	

TRB0910 中型ロールベアラ ピックアップI



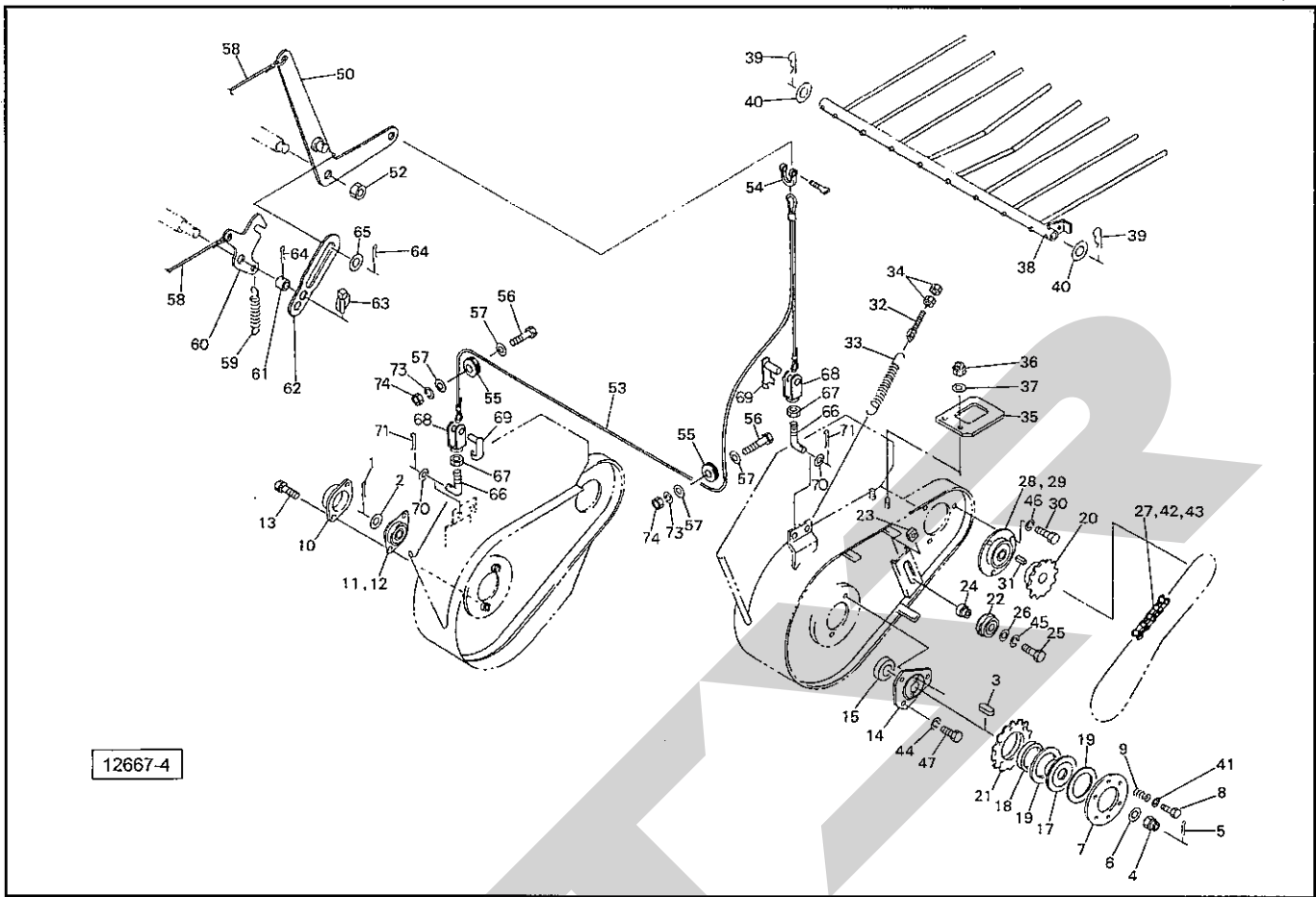
見出番号	部品番号	部品名称	個数	備考
1	1056970004	ピックアップフレーム CP	1	
2	1182281004	サイドプレート CP ; L	1	
3	1157131004	サイドプレート CP ; R	1	
4	BSPZ08020	コガタ SW ツキボルト 7 M8×20	66	
5	KMS009	アナヨウキャップ 9	4	
6	094889200M	プレート	1	
7	0591440000	グロメット ; 36	2	
8	BSZ08012	コガタボルト 7 M8×12	2	
9	094890100M	プレート	1	
10	BSPZ08025	コガタ SW ツキボルト 7 M8×25	3	
11	094891000M	シャフト	1	
12	WRA24	ヒラザガネ M24	1	
13	WSA24	バネザガネ 3ゴウ M24	1	
14	1054051004	カバー-CP ; ピック	1	
15	0006900000	ニギリ ; M8×14	3	
16	085222100M	ロータフラッシュ	15	
17	1057095004	ティンバー-CP	4	
18	0852240006	ティン	32	
19	BSZ08055	コガタボルト 7 M8×55	32	
20	NNF08	フランジナイロンナット M8	32	
21	JSBX0126LLU	ユニットヨウベアリング SB×0126LLU	4	
22	DC012	Cガタトメワ ジク 12	4	
23	PC050056	ワリピン 5×56	16	
24	065487000M	シム ; 35×1.2	24	
25	WCR1H08	サラバネザガネ 1シュジュウ M8	3	

TRB0910 中型ロールベアラ ピックアップI



見出番号	部品番号	部品名称	個数	備考
26	1032990002	ワッシャ; 43×3.2	12	
27	044097200M	ワッシャ; 8	32	
29	0961130004	カム	1	
30	BJ08020	サラキャップ B 10.9 M8×20	4	
31	1057111002	シャフト	1	
32	1032960004	タインプレート CP	3	
33	0640350000	ナイロンブッシュ	12	
34	044098500M	ワッシャ; 10	3	
35	BX10070	ボルト 10.9 M10×70	3	
36	NNF10	フランジナイロンナット M10	3	
37	WSA10	バネザガネ 3ゴウ M10	3	
38	WSA08	バネザガネ 3ゴウ M8	6	
39	NSZ08	コガタナット 8 2シュ M8	4	
ASY	1157780000	エプロン AS	1	④40~47付 オプション
40	1062210004	エプロン CP	1	オプション
41	099930000M	プレート	4	オプション
42	BSZ10030	コガタボルト 7 M10×30	8	オプション
43	044098500M	ワッシャ; 10	8	オプション
44	1157511004	スカート CP; L	1	オプション
45	1157531004	スカート CP; R	1	オプション
46	0442890000	ニギリ; M8	4	オプション
47	NSZ10	ゴガタナット 8 2シュ M10	8	オプション

TRB0910 中型ロールベアラ ピックアップII

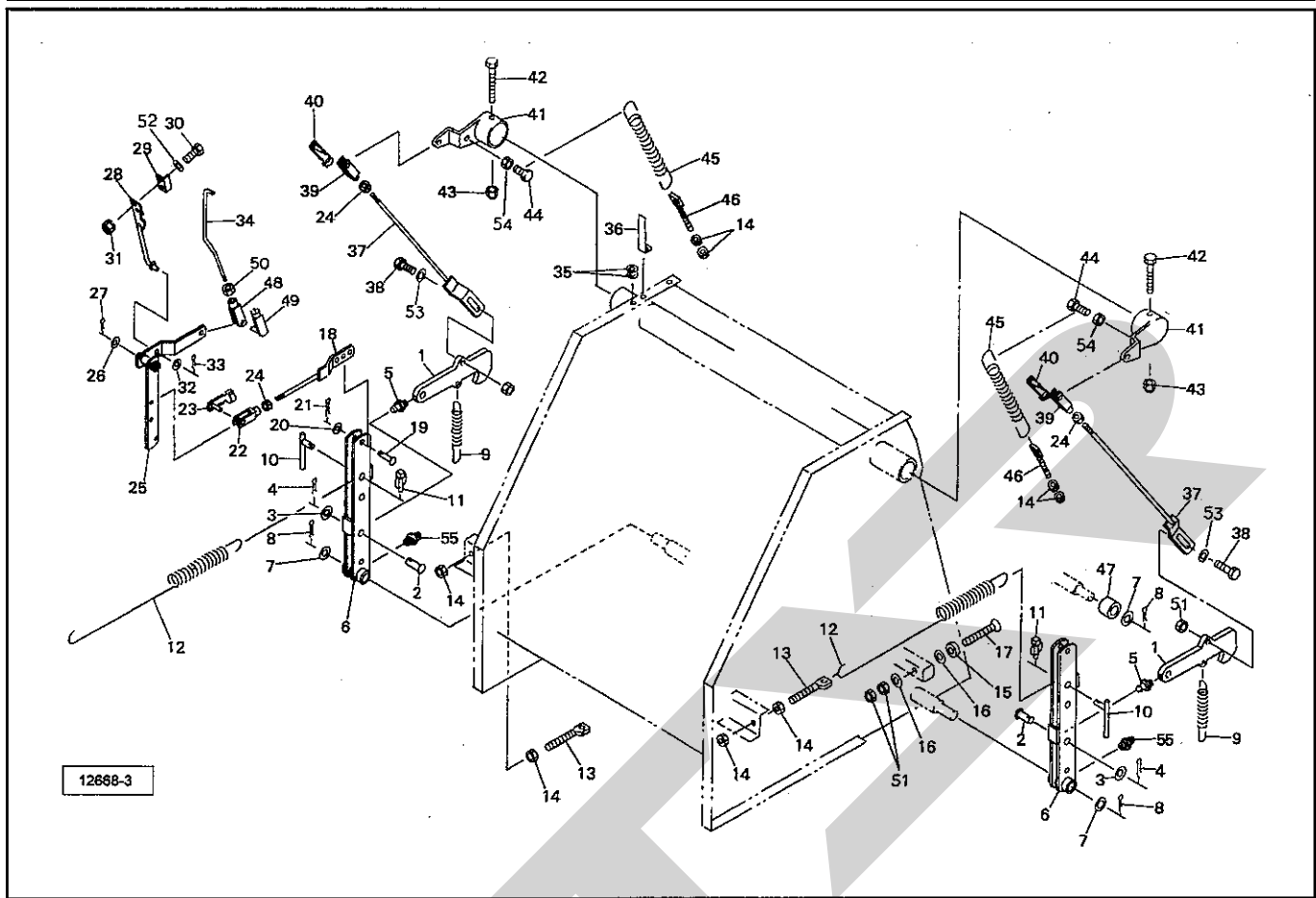


見出番号	部品番号	部品名称	個数	備考
1	PC050036	ワリピン 5×36	1	
2	057788100M	シム	1	
3	KFB08070350	ヘイコウキー カタマル 8×7×35	1	
4	NC2L20150	キャッスルナット 2シュヒク M20×1.50	1	
5	PC040025	ワリピン 4×25	1	
6	046001100M	ワッシャ; 20.5×4.5	1	
7	0432462010	クラッチロックプレート	1	
8	BSZ10065	コガタボルト 7 M10×65	6	
9	043249201M	クラッチアジャストスプリング; H	6	
10	085226100M	フランジ	1	
11	JPFL204G	バイフランジ ヒシ PFL204	1	
12	JCS204LLU	ユニットヨウベアリング CS204LLU	1	
13	BSPZ08025	コガタ SW ツキボルト 7 M8×25	2	
14	8017790004	フランジ	1	
15	JCS205LLU	ユニットヨウベアリング CS205LLU	1	
17	0960731000	ボス	1	
18	0709092000	ブッシュ	1	
19	0432480010	フェーシングプレート	2	
20	0948950004	スプロケット; RS50×18T	1	
21	0948961004	スプロケット; RS50×32T	1	
22	0812670000	テンションローラ CP	1	
23	080925000M	ナット	1	
24	082660000M	カラー	1	
25	BZ12045	ボルト 8.8 M12×45	1	

TRB0910 中型ロールベアラ ピックアップII

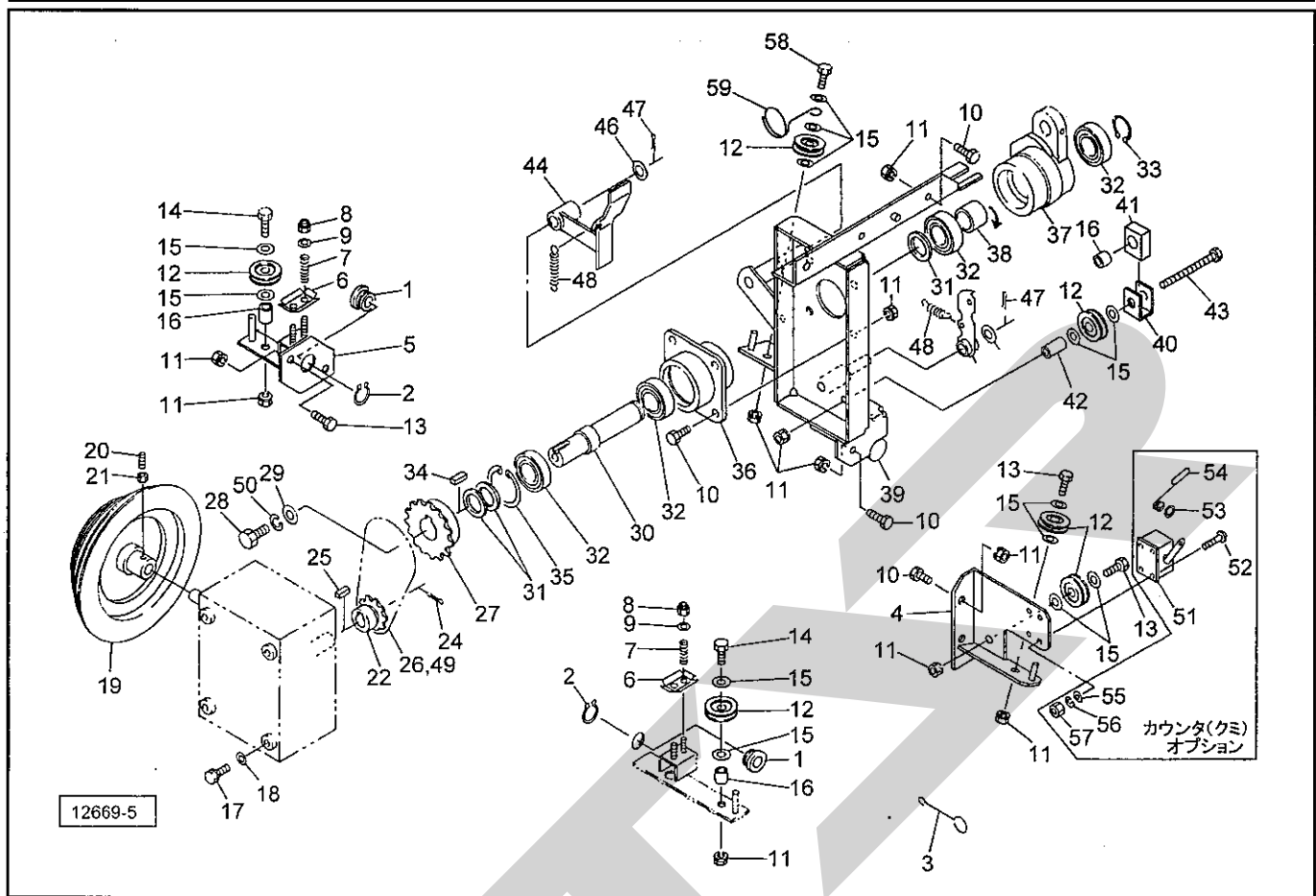
見出番号	部品番号	部 品 名 称	個数	備 考
26	042783600M	ワッシャ;12	1	
27	LA50059	ローラチェーン 50×59L	1	
28	JPF206G	バイフランジ マル PF206	2	
29	JCS206LLU	ユニットヨウベアリング CS206LLU	1	
30	BSZ10020	コガタボルト 7 M10×20	3	
31	KFB08070250	ヘイコウキー カタマル 8×7×25	1	
32	043341501M	スプリングステー	2	
33	105611000M	スプリング;H4×25×200	2	
34	NZ12	ナット 8 2シュ M12	4	
35	1006003000	カバー	1	
36	NNF06	フランジナイロンナット M6	2	
37	WRA06	ヒラザガネ M6	2	
38	1156270004	クロップカバーCP	1	
39	000088100M	ベータピン;19×3	2	
40	088724000M	ワッシャ;28×2.3	2	
41	044098500M	ワッシャ;10	6	
42	AA050	ツギテ 50	1	
43	AD050	オフセットリンク 50	1	
44	WSA10	バネザガネ 3ゴウ M10	3	
45	WSA12	バネザガネ 3ゴウ M12	1	
46	WSA10	バネザガネ 3ゴウ M10	3	
47	BSZ10030	コガタボルト 7 M10×30	3	
50	105460100M	レバーCP	1	
52	NNF12	フランジナイロンナット M12	1	
53	1156250000	ワイヤCP	1	
54	SSC0620	シャックル 6-1/4	1	
55	079496100M	ガイドロールCP	2	
56	BSZ08030	コガタボルト 7 M8×30	2	
57	WRA08	ヒラザガネ M8	4	
58	0858621000	ロープ;6×3500	2	
59	074132000M	スプリング;2.3×18×68	1	
60	115577000M	フック	1	
61	105695000M	カラー;16.5×12	1	
62	115633000M	ストッパ	1	
63	000738000M	リンチピン;6	1	
64	PC032032	ワリピン 3.2×32	2	
65	WRA16	ヒラザガネ M16	1	
66	115626000M	ロッド	2	
67	NSZ10	コガタナット 8 2シュ M10	2	
68	079422000M	フォークエンド;10×40	2	
69	079423000M	ピン;10×40	2	
70	WRA10	ヒラザガネ M10	2	
71	PC032020	ワリピン 3.2×20	2	
73	WSA08	バネザガネ 3ゴウ M8	2	
74	NSZ08	コガタナット 8 2シュ M8	2	

TRB0910 中型ロールペーラ インディケータ



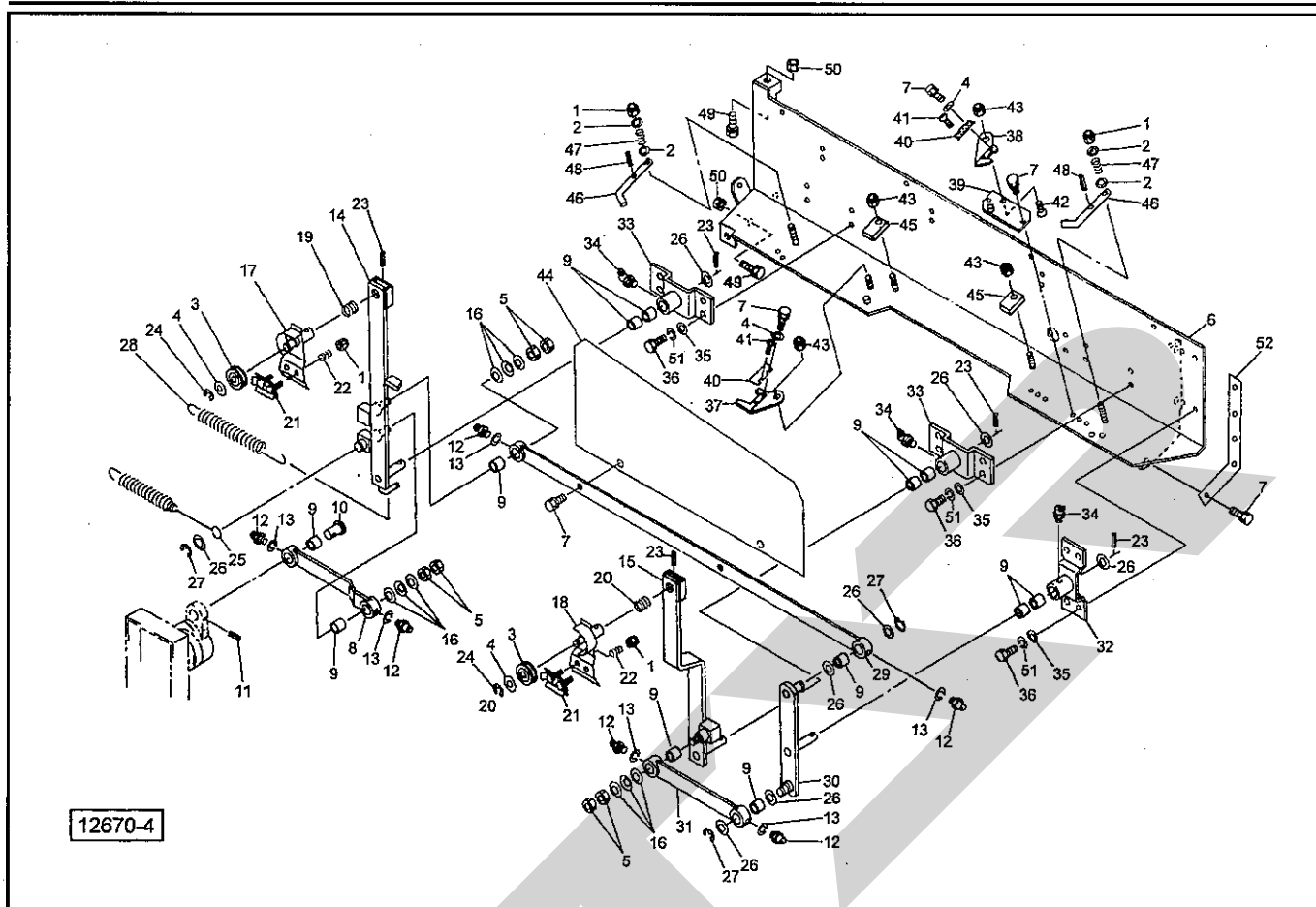
見出番号	部品番号	部品名称	個数	備考
1	1019311004	ロッキングフック	2	
2	101995000M	ピン; B20×45	2	
3	WRA20	ヒラザガネ M20	2	
4	PC032032	ワリピン 3.2×32	2	
5	ONA6	グリースニップル A M6	2	
6	1019320004	トリップレバー-CP	2	
7	060807100M	ワッシャ	4	
8	PC050036	ワリピン 5×36	4	
9	101934000M	スプリング	2	
10	101935000M	ピンCP	2	
11	000738000M	リンチピン; 6	2	
12	1057370006	スプリング; H5.5×35×685	2	
13	043341501M	スプリングステー	2	
14	NZ12	ナット 8 2シュ M12	8	
15	0858590000	クッション	2	
16	097618000M	シム; 11×1.0	—	
17	BJ10080	サラキャップ B 10.9 M10×80	2	
18	105738000M	ロッド CP; 1	1	
19	000056200M	ピン; B10×40	1	
20	WRA10	ヒラザガネ M10	1	
21	PC032016	ワリピン 3.2×16	1	
22	079422000M	フォークエンド; 10×40	1	
23	079423000M	ピン; 10×40	1	
24	NSZ10	コガタナット 8 2シュ M10	3	
25	105741000M	リンク CP	1	

TRB0910 中型ロールベアラ バイディング I



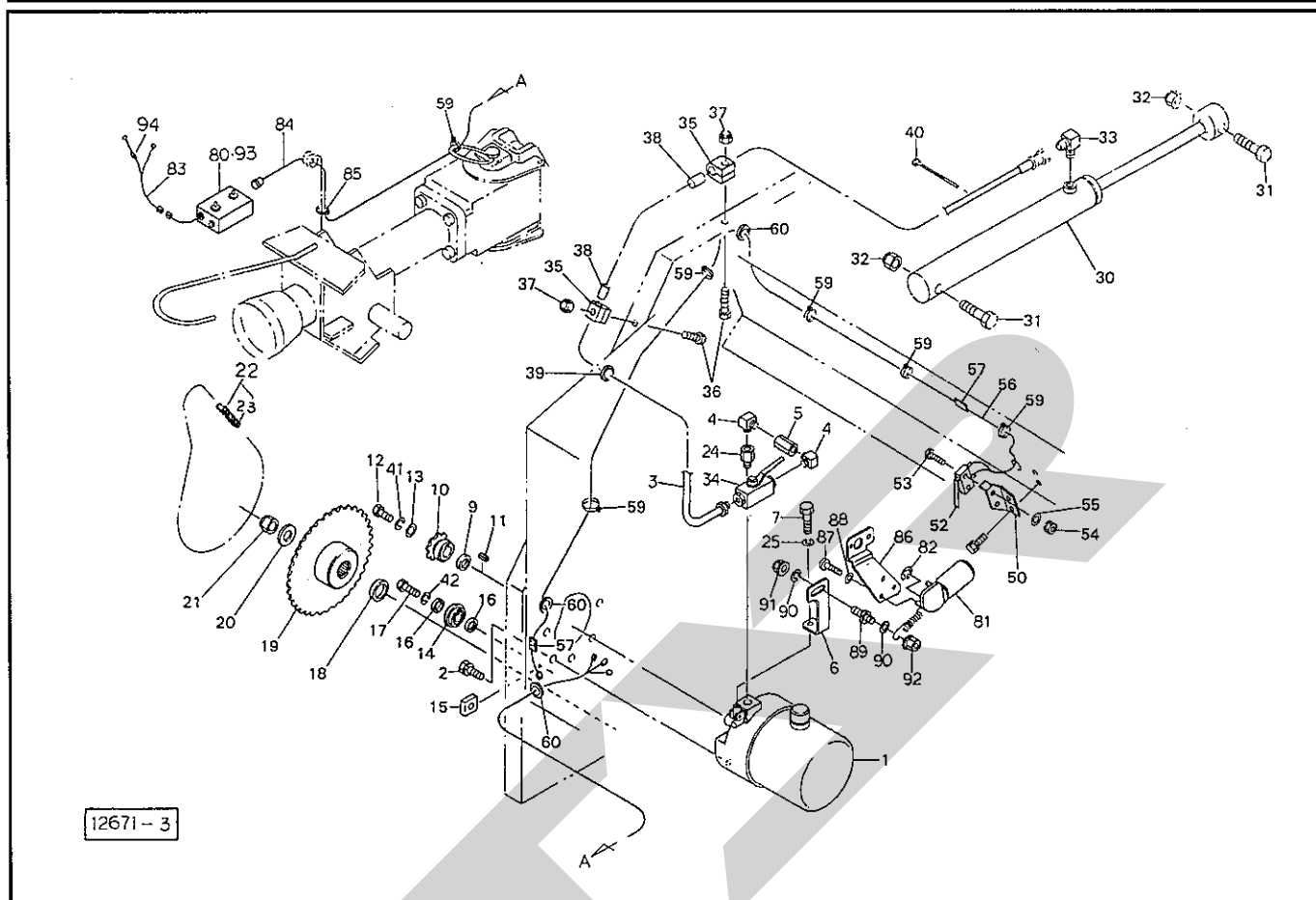
見出番号	部品番号	部品名称	個数	備考
1	066672500M	ガイド	2	
2	DC020	Cガタトメワジク 20	2	
3	079469100M	トワインスレダ	1	
4	105768000M	トワインテンショナーCP; L	1	
5	094942200M	トワインテンショナーCP; R	1	
6	079495000M	テンションプレート	2	
7	013290101M	スプリング	4	
8	NNF06	フランジナイロンナット M6	4	
9	WRA06	ヒラザガネ M6	4	
10	BSZ08020	コガタボルト 7 M8×20	9	
11	NSP08	コガタスプリングナット 4 M8	17	
12	079496100M	ガイドロールCP	6	
13	BSZ08025	コガタボルト 7 M8×25	4	
14	BSZ08045	コガタボルト 7 M8×45	2	
15	WRA08	ヒラザガネ M8	13	
16	079475100M	カラー	3	
17	BSPZ08020	コガタSWツキボルト 7 M8×20	4	
18	044097200M	ワッシャ; 8	4	
19	1019510000	トワインプーリ	1	
20	TRK08020K	6トメネジ 10.9 クボミ M8×20	1	
21	NSZ08	コガタナット 8 2シュ M8	1	
22	0949450004	スプロケット; RS35×13T	1	
24	PC032032	ワリピン 3.2×32	1	
25	KFB05050150	ハイコウキー カタマル 5×5×15	1	

TRB0910 中型ロールペーラ バイディングII



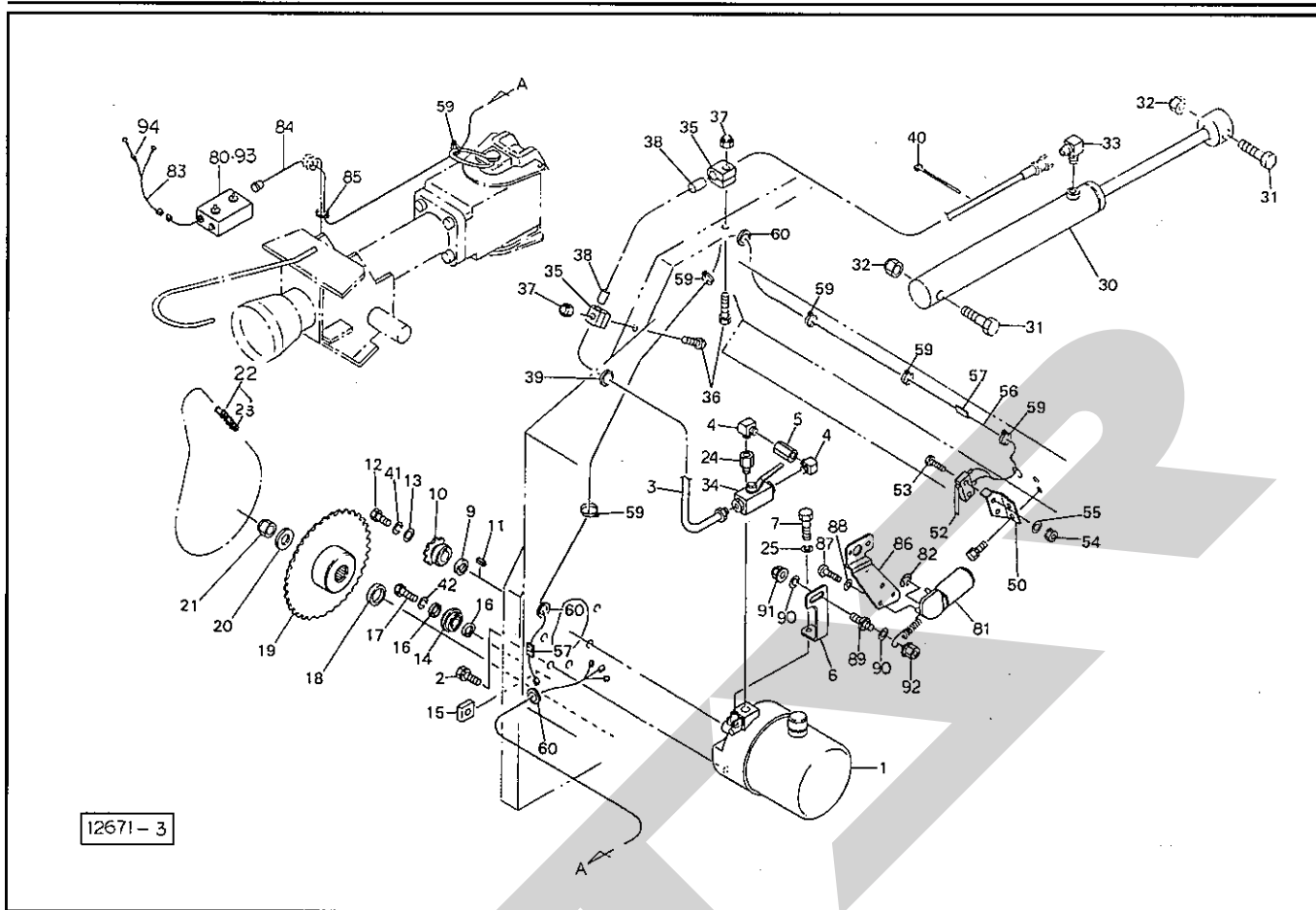
見出番号	部品番号	部品名称	個数	備考
1	NNF06	フランジナイロンナット M6	4	
2	WRA08	ヒラザガネ M8	4	
3	079496100M	ガイドロールCP	2	
4	WRA08	ヒラザガネ M8	4	
5	NSZ08	コガタナット 8 2シュ M8	6	
6	1057781004	バイディングベース CP ; 2	1	
7	BSPZ08020	コガタ SW ツキボルト 7 M8×20	9	
8	079483400M	クランクバーCP	1	
9	0774093000	プッシュ	12	
10	079484400M	ピン	1	
11	PS060036	スプリングピン 6×36	1	
12	ONA6	グリースニップル A M6	6	
13	WS06	バネザガネ 2ゴウ M6	6	
14	105786300M	アーム CP ; R	1	
15	106182300M	アーム CP ; L	1	
16	079659100M	サラバネ	9	
17	079490500M	アーム CP	1	
18	094962200M	アーム CP ; 2	1	
19	0794923000	スプリング	1	
20	0949653000	スプリング	1	
21	079493300M	テンションプレート CP	2	
22	077377100M	スプリング ; A	2	
23	PS050032	スプリングピン 5×32	5	
24	DE005	Eガタトメワ 5	2	
25	094966000M	スプリング ; H3.2×18×215	1	

TRB0910 中型ロールベアラ ユアツ・パワーパッケージ・スイッチ



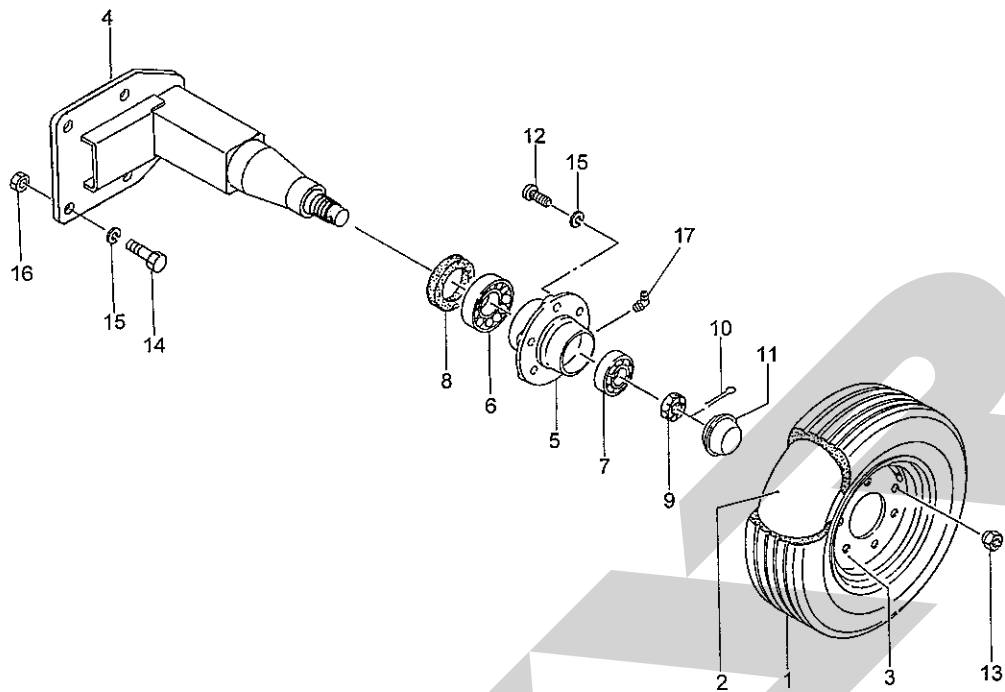
見出番号	部品番号	部品名称	個数	備考
1	1161640000	パワーパッケージ; 95	1	
2	BSPZ08020	コガタ SW ツキボルト 7 M8×20	4	
3	KH0402000BP	ホース; 1/4×2000 S1-4	1	
4	2086-04	エルボ PT1/4	2	
5	2096-04	ソケット; PT1/4	1	
6	116165000M	レバー	1	
7	BSZ08016	コガタボルト 7 M8×16	1	
9	107254000M	カラー; 14×5	1	
10	1072550004	スプロケット; 10T	1	
11	KFB05050200	ハイコウキー カタマル 5×5×20	1	
12	BZ06016	ボルト 8.8 M6×16	1	
13	028833200M	ワッシャ; 6	1	
14	1050410000	テンションローラ CP	1	
15	080925000M	ナット	1	
16	105971000M	カラー; 12.2×4.5	2	
17	BZ12045	ボルト 8.8 M12×45	1	
18	055450100M	カラー	1	
19	1059690004	スプロケット; 50T	1	
20	0590442006	ディスクワッシャ	2	
21	NN16	ナイロンナット M16	1	
22	LA40066	ローラチェーン 40×66L	1	
23	AA040	ツギテ 40	1	
24	1068-04	ブッシング; PF1/4×PT1/4	1	
25	WSA08	バネザガネ 3ゴウ M8	1	

TRB0910 中型ロールベアラ ユアツ・パワーパッケージ・スイッチ



見出番号	部品番号	部品名称	個数	備考
30	1057631100	シリンダ; CSH45×310×445	1	
31	BZ20110	ボルト 8.8 M20×110	2	
32	NN20	ナイロンナット M20	2	
33	1033-04	ホースエルボ PF1/4×PT1/4	1	
34	0009280000	ストップバルブ; 1/4	1	
35	0721830000	クリップ	2	
36	BSZ08045	コガタボルト 7 M8×45	2	
37	NNF08	フランジナイロンナット M8	2	
38	0716850000	パイプ	2	
39	0797980000	グロメット; 25	1	
40	ILT380	インシュロックタイ 7.5×382	1	
41	WS06	バネザガネ 2ゴウ M6	1	
42	WSA12	バネザガネ 3ゴウ M12	1	
50	080104300M	アングル	1	
51	BSPZ08020	コガタ SW ツキボルト 7 M8×20	2	
52	0801051000	スイッチ	1	
53	CP04030	十ナベコネジ M4×30	2	
54	NP04	スプリングナット M4	2	
55	WRA04	ヒラザガネ M4	2	
56	1161690000	ケーブル	1	
57	0801070000	ケーブル クランプ	2	
59	ILT150	インシュロックタイ 3.5×152	7	
60	0797980000	グロメット; 25	3	

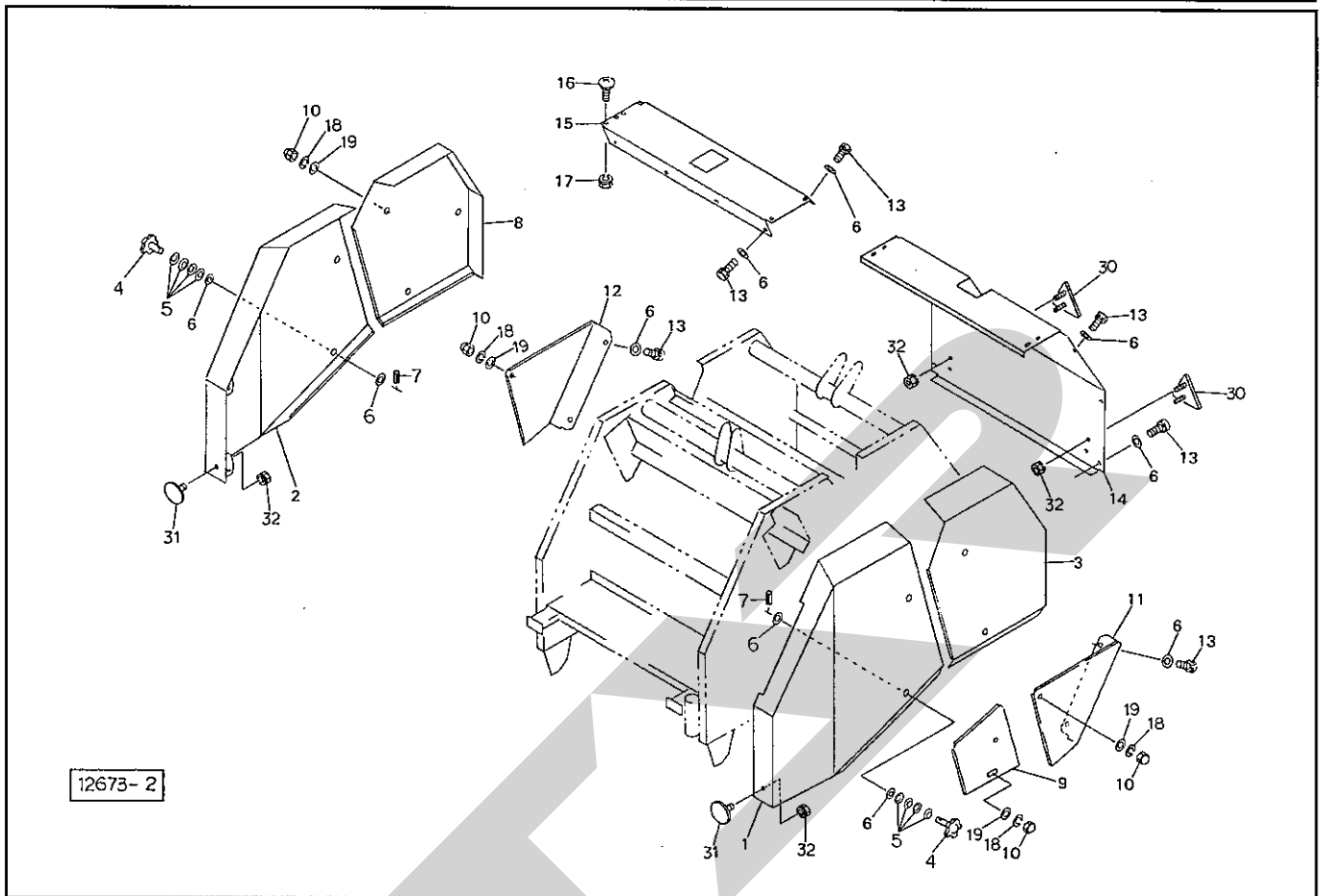
TRB0910 中型ロールベアラ タイヤ・ハブ



12672-4

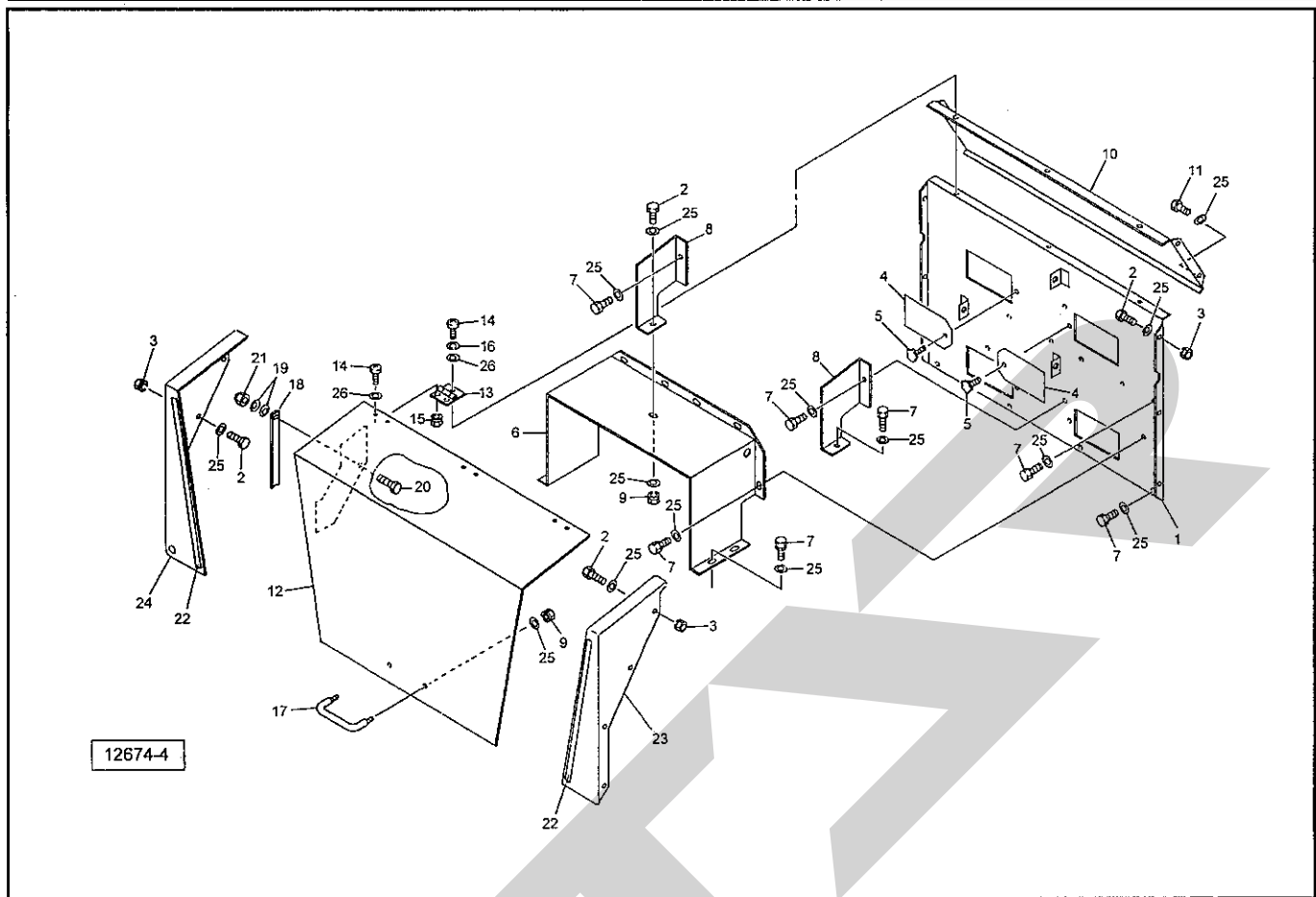
見出番号	部品番号	部品名称	個数	備考
1	0003791000	タイヤ 10/80-12-6PR	2	
2	0003860000	チューブ 10/80-12	2	
3	0008540000	ホイール	2	
4	1156222004	アクスル CP	2	
5	0009741000	ハブ; 62×80	2	
6	J30208	テーパローラベアリング 30208	2	
7	J30206	テーパローラベアリング 30206	2	
8	0009750000	シールワッシャ; 40×80	2	
9	000712000M	キャッスルナット; M24×1.5	2	
10	PC040032	ワリピン 4×32	2	
11	000977000M	キャップ; 62	2	
12	BXI16150050	ボルト 10.9 ゼン M16×1.50×50	10	
13	0009760000	ホイールナット; M16×1.5	10	
14	BZ16045	ボルト 8.8 M16×45	8	
15	WSA16	バネザガネ 3ゴウ M16	8	
16	NZ16	ナット 8 2シュ M16	8	
17	ONBS1	グリースニップル B PT1/8	1	

TRB0910 中型ロールベアラ カバー



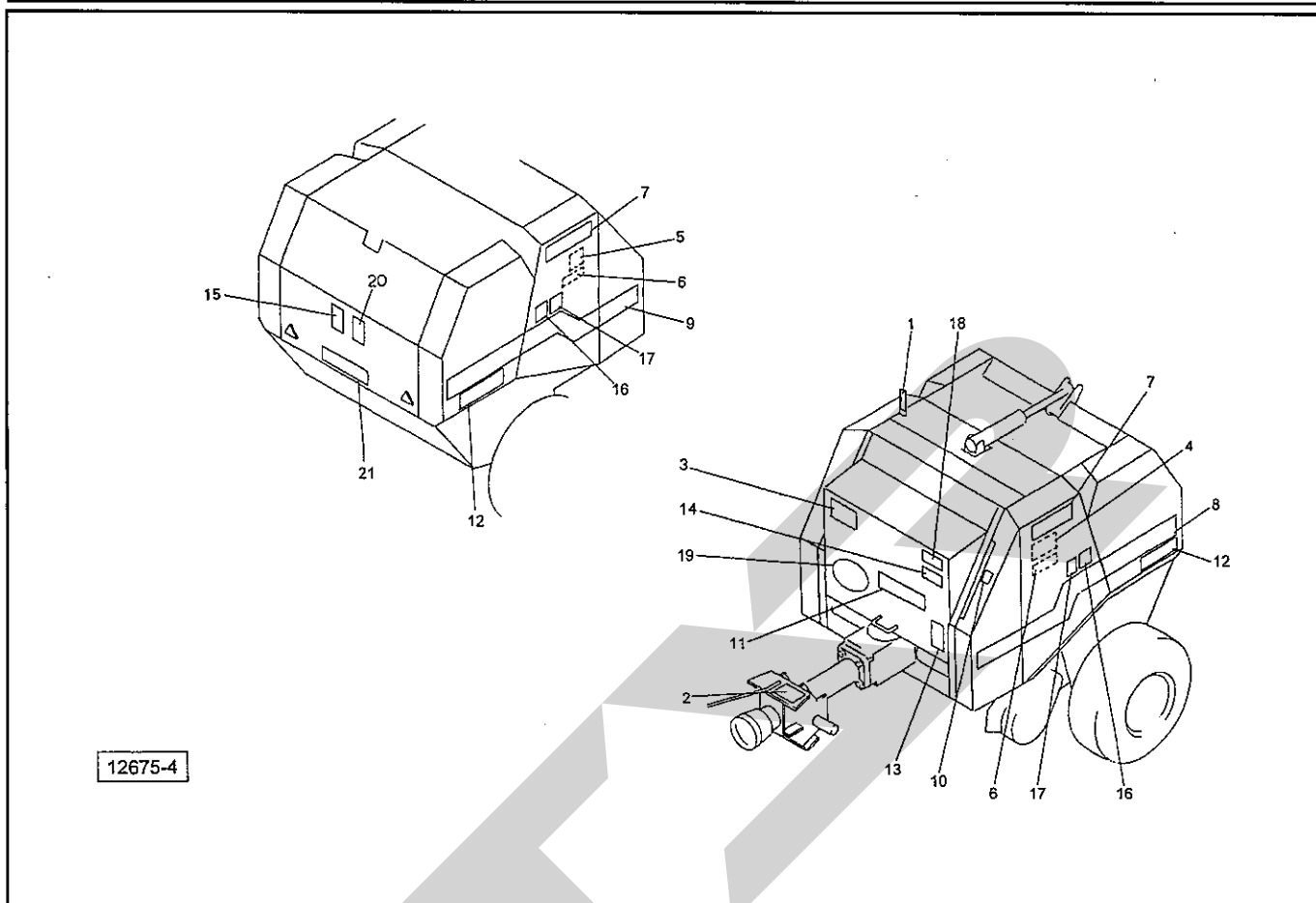
見出番号	部品番号	部品名称	個数	備考
1	1060563003	フロントカバー-CP ; L	1	
2	1060593003	フロントカバー-CP ; R	1	
3	1060611003	ゲートカバー-CP ; L1	1	
4	0796583000	ニギリ ; 50	6	
5	079659100M	サラバネ	24	
6	WRA08	ヒラザガネ M8	30	
7	PS040016	スプリングピン 4×16	6	
8	1060631003	ゲートカバー ; R1	1	
9	1155200004	サイドカバー ; L	1	
10	NBH10	フクロナット 3ガタ M10	7	
11	1060650004	ゲートカバー ; L2	1	
12	1060660004	ゲートカバー ; R2	1	
13	BSPZ08020	コガタ SW ツキボルト 7 M8×20	18	
14	1194480004	リヤカバー	1	
15	1155491004	トップカバー	1	
16	055474000M	カクネボルト ; M8×20 (8.8)	4	
17	NSP08	コガタスプリングナット 4 M8	9	
18	WSA10	バネザガネ 3ゴウ M10	7	
19	WRA10	ヒラザガネ M10	7	
30	0009301000	ハンシャキ ; R-150TR	2	③32付
31	0009341000	ハンシャキ ; Y-60CI	2	③32付
32	NP05	スプリングナット M5	6	

TRB0910 中型ロールベアラ トワインケーシング



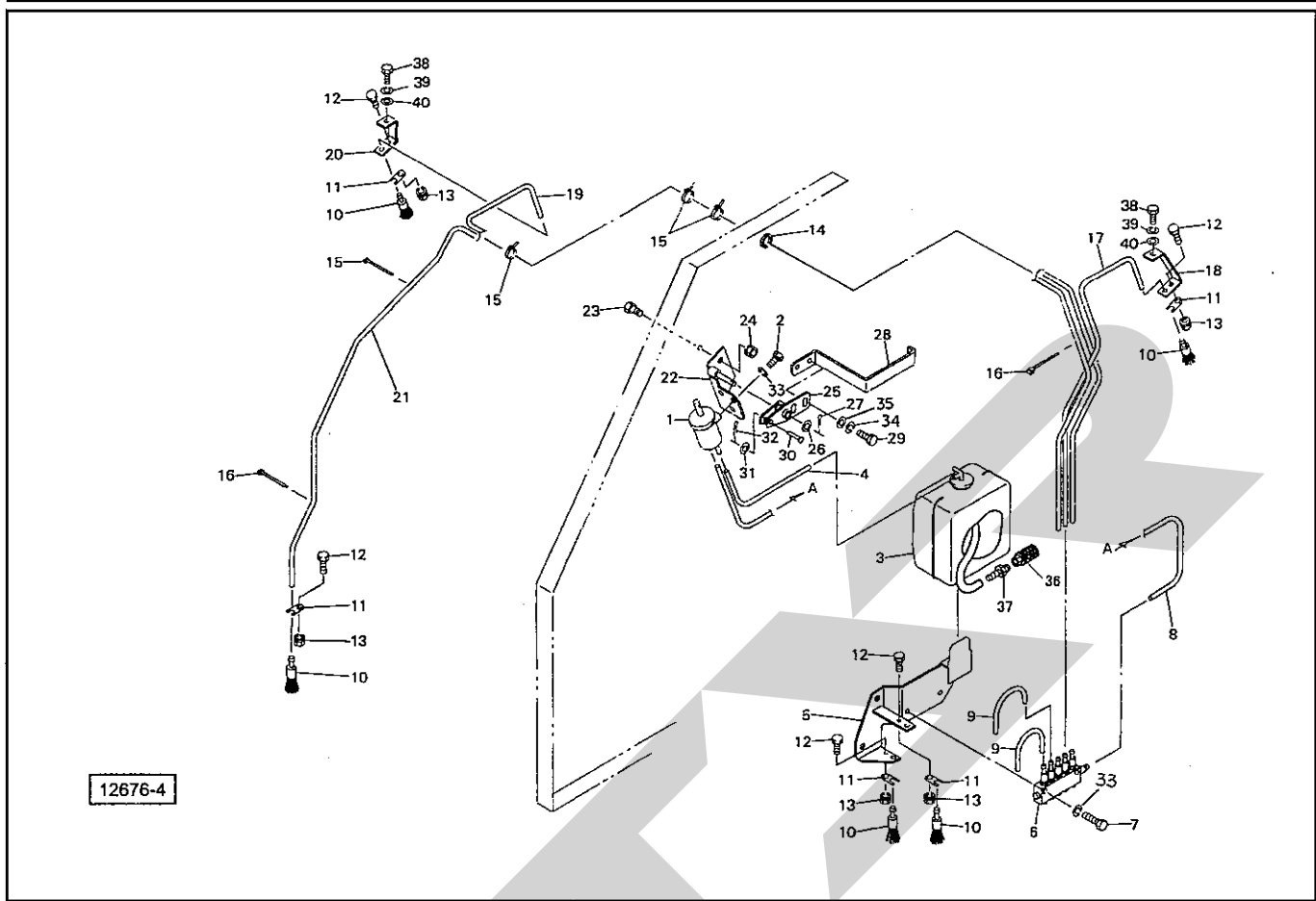
見出番号	部品番号	部品名称	個数	備考
1	1158340004	トワインリヤカバー-CP	1	
2	BSZ08016	コガタボルト 7 M8×16	15	
3	NSP08	コガタスプリングナット 4 M8	14	
4	115574000M	カバー	4	
5	0006900000	ニギリ; M8×14	4	
6	1060790004	トワインスタンド	1	
7	BSPZ08020	コガタ SW ツキボルト 7 M8×20	17	
8	091096100M	トワインプレート; S	2	
9	NSP08	コガタスプリングナット 4 M8	3	
10	1060720004	ガイドカバー	1	
11	BSPZ08020	コガタSWツキボルト 7 M8×20	4	
12	1060731004	トワインカバー-CP	1	
13	0671391000	チョウバン	3	
14	CP06012	ナベコネジ M6×12	9	
15	NP06	スプリングナット M6	6	
16	WS06	バネザガネ 2ゴウ M6	3	
17	0333782000	グリッパ	1	
18	106076100M	ストッパ	1	
19	079659100M	サラバネ	2	
20	BSZ08020	コガタボルト 7 M8×20	1	
21	NNF08	フランジナイロンナット M8	1	
22	0793782000	ラバーマグネット	2	
23	1060770004	サイドカバー; L	1	
24	1161661004	サイドカバー; R	1	
25	WRA08	ヒラザガネ M8	39	
26	WRA06	ヒラザガネ M6	9	

TRB0910 中型ロールベアラ ラベル



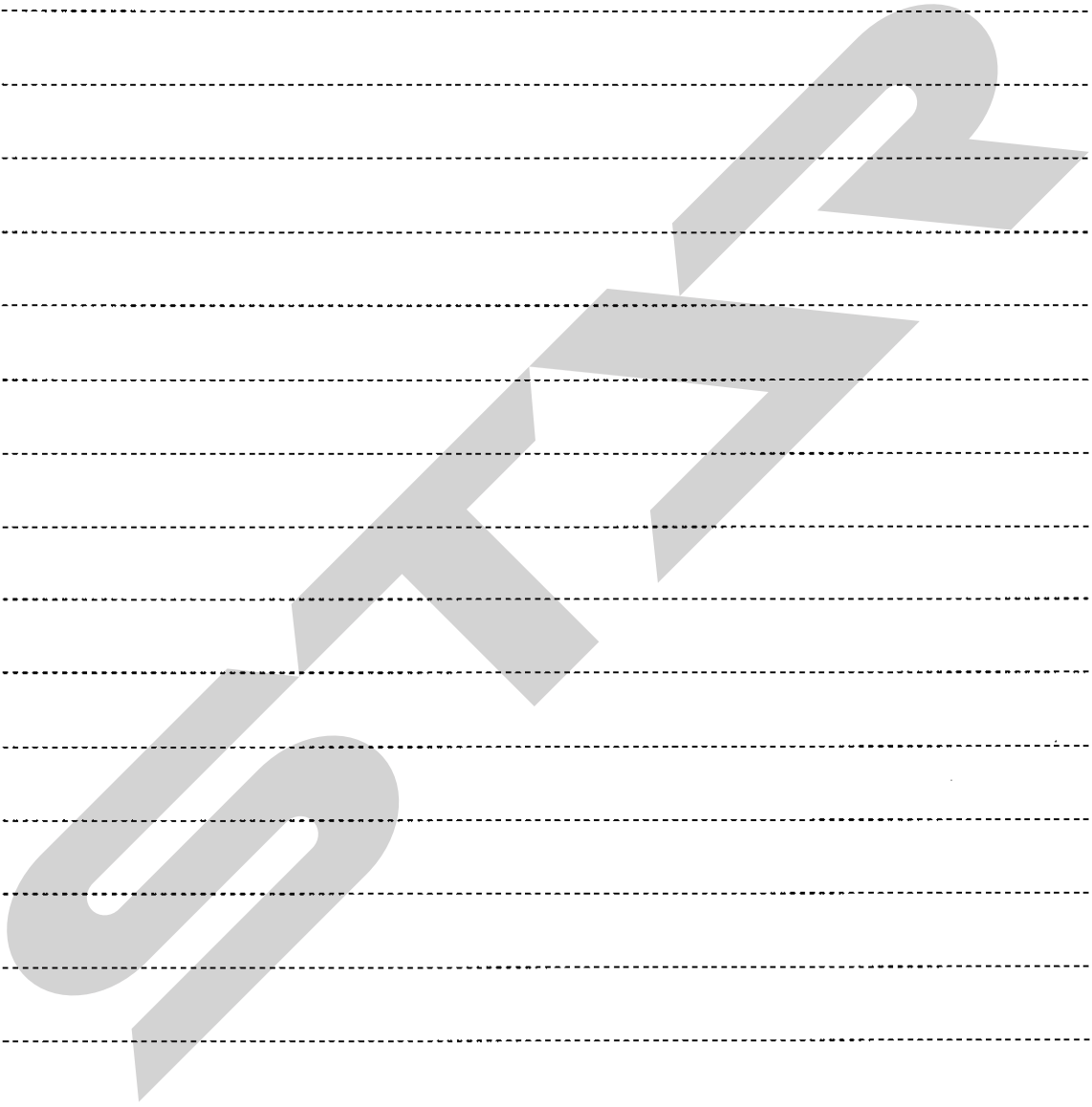
見出番号	部品番号	部品名称	個数	備考
1	0792650000	マーク；インディケータ	1	
2	1003541000	ラベル；カイテンスウ	1	
3	1062580000	ラベル；トリアツカイ	1	
4	1166820000	ラベル；チョウセイ (L)	1	
5	1062600000	ラベル；チョウセイ (R)	1	
6	0987270000	ラベル；チュウユ	2	
7	1339790000	STAR マークラベル；63	2	
8	1237630000	ラベル；ストライブ 280L	1	
9	1237640000	ラベル；ストライブ 280R	1	
10	0818810000	貼りマーク；C	1	
11	1339780000	STARマークラベル；40	1	
12	1237990000	ラベル；900	2	
13	1064790000	ラベル；ケイコク 65	1	
14	1065840000	ラベル；ケイコク 170	1	
15	1064890000	ラベル；ケイコク 75	1	
16	1064850000	ラベル；ケイコク 71	2	
17	1064980000	ラベル；ケイコク 84	2	
18	1064190000	ラベル；ケイコク 38	1	
19	1237650000	ラベル；ロールDG	1	
20	1069451000	ラベル；ケイコク 105	1	
21	1339080000	STARマークラベル；63 (シンボルツキ)	1	

TRB0910 中型ロールベアラ キュウユ オプション

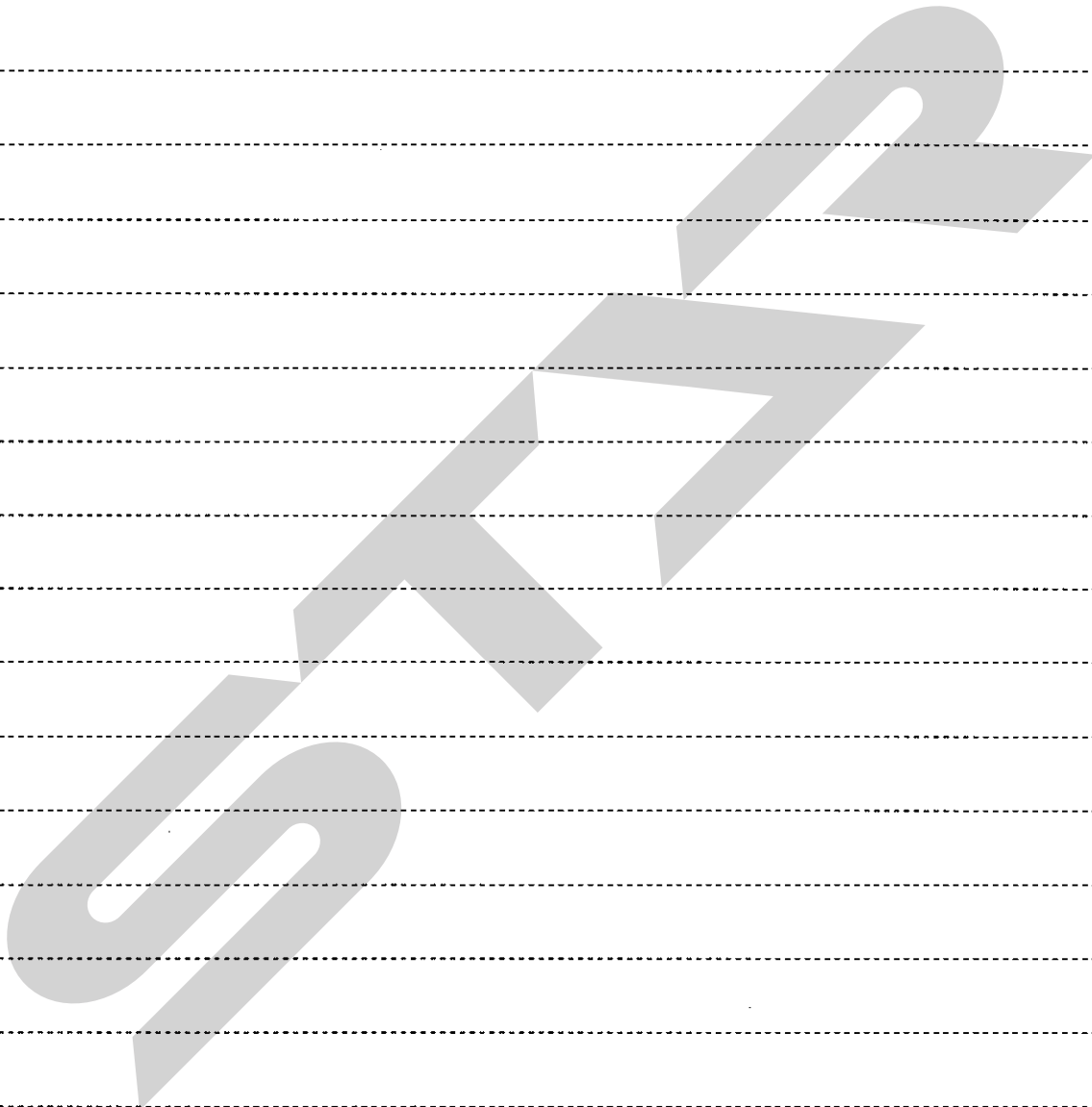


見出番号	部品番号	部品名称	個数	備考
ASY	1157770000	キュウユ AS	1	①1~35付
1	0993650000	ピストンオイルポンプ	1	
2	BZ06016	ボルト 8.8 M6×16	3	
3	0993660000	リザーブオイルタンク	1	
4	0993891000	チューブ; 400	1	
5	106115000M	キュウユブラケット CP	1	
6	1003751000	ブンプイキ; 5	1	
7	BZ06030	ボルト 8.8 M6×30	2	
8	1003771000	チューブ; 550	1	
9	1021541000	チューブ; 275	2	
10	0993870000	ブラシ	5	
11	099388000M	プレート	5	
12	BZ06016	ボルト 8.8 M6×16	5	
13	NP06	スプリングナット M6	5	
14	0797980000	グロメット; φ25	1	
15	ILT150	インシュロックタイ 3.5×152	4	
16	ILT200	インシュロックタイ 4.7×202	2	
17	1003801000	チューブ; 850	1	
18	115743100M	ブラケットCP; L	1	
19	1019691000	チューブ; 1950	1	
20	115744100M	ブラケットCP; R	1	
21	1003793000	チューブ; 2630	1	
22	106119000M	ベース CP	1	
23	BSZ08020	コガタボルト 7 M8×20	2	
24	NSP08	コガタスプリングナット 4 M8	2	

MEMO



MEMO



START

本社 066-8555 千歳市上長都1061番地2
TEL0123-26-1123
FAX0123-26-2412

千歳営業所 066-8555 千歳市上長都1061番地2
TEL0123-22-5131
FAX0123-26-2035

豊富営業所 098-4100 天塩郡豊富町字上サロベツ1191番地44
TEL0162-82-1932
FAX0162-82-1696

帯広営業所 080-2462 帯広市西22条北1丁目12番地4
TEL0155-37-3080
FAX0155-37-5187

中標津営業所 086-1152 標津郡中標津町北町2丁目16番2
TEL0153-72-2624
FAX0153-73-2540

花巻営業所 028-3172 岩手県花巻市石鳥谷町北寺林第11地割120番3
TEL0198-46-1311
FAX0198-45-5999

仙台営業所 983-0013 宮城県仙台市宮城野区中野字神明179-1
TEL022-388-8673
FAX022-388-8735

小山営業所 323-0158 栃木県小山市梁2512-1
TEL0285-49-1500
FAX0285-49-1560

岡山営業所 700-0973 岡山県岡山市下中野704-103
TEL086-243-1147
FAX086-243-1269

熊本営業所 861-8030 熊本県熊本市小山町1639-1
TEL096-389-6650
FAX096-389-6710

都城営業所 885-1202 宮崎県都城市高城町穂満坊1003-2
TEL0986-53-2222
FAX0986-53-2233