

# STAR

## 中型ロールペーラ

### 部 品 表

製品コード	K49262
型 式	TRB0910
部品供給型式	TRB0910-19

- ・ 部品ご注文の際は、必ず部品供給型式をご連絡下さい。
- ・ 補用部品の一部には、まとめ・セット販売のみの部品があります。

---

株式会社IHIスター

# 部 品 表

## 部品のご注文について

1. 部品のご注文の際は、下記項目をご連絡ください。
  - ① 製品名
  - ② 部品供給型式（型式）
  - ③ 部品名称
  - ④ 部品番号
  - ⑤ 個数

※部品供給型式は部品表表紙および本体に貼付のネームプレートに表示しています。

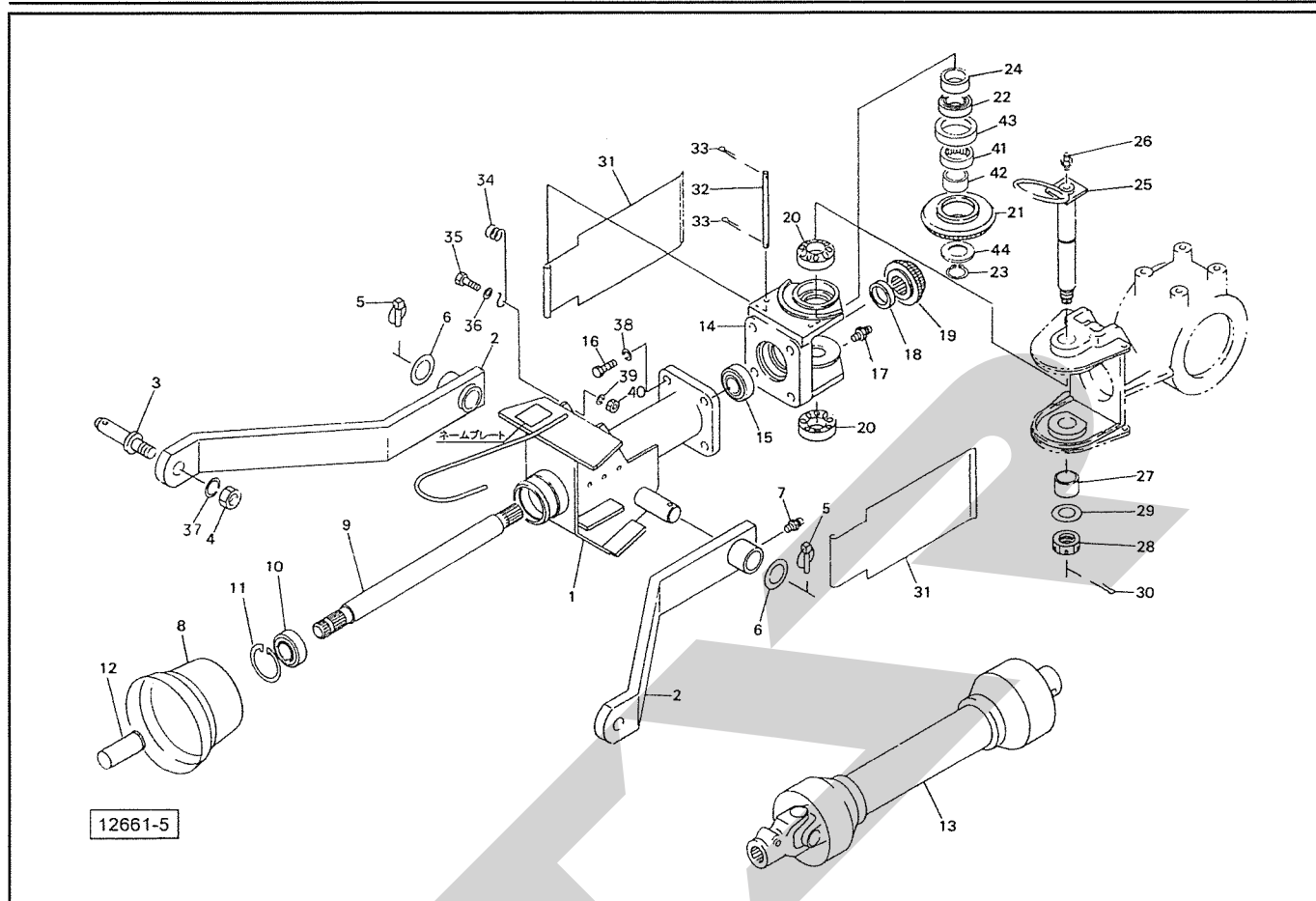
2. 個数欄の☐・☑は、以下のことを表しております。
  - ☐…シムなど、組み込まれている個数が製品個々により異なる部品。
  - ☑…アッセイ品に含まれる部品で、単品では供給しない部品。

## 補修部品の供給年限について

この製品の補修用部品の供給年限（期間）は、製造打ち切り後9年です。ただし、供給年限内であっても、特殊部品については納期などをご相談させていただく場合もあります。

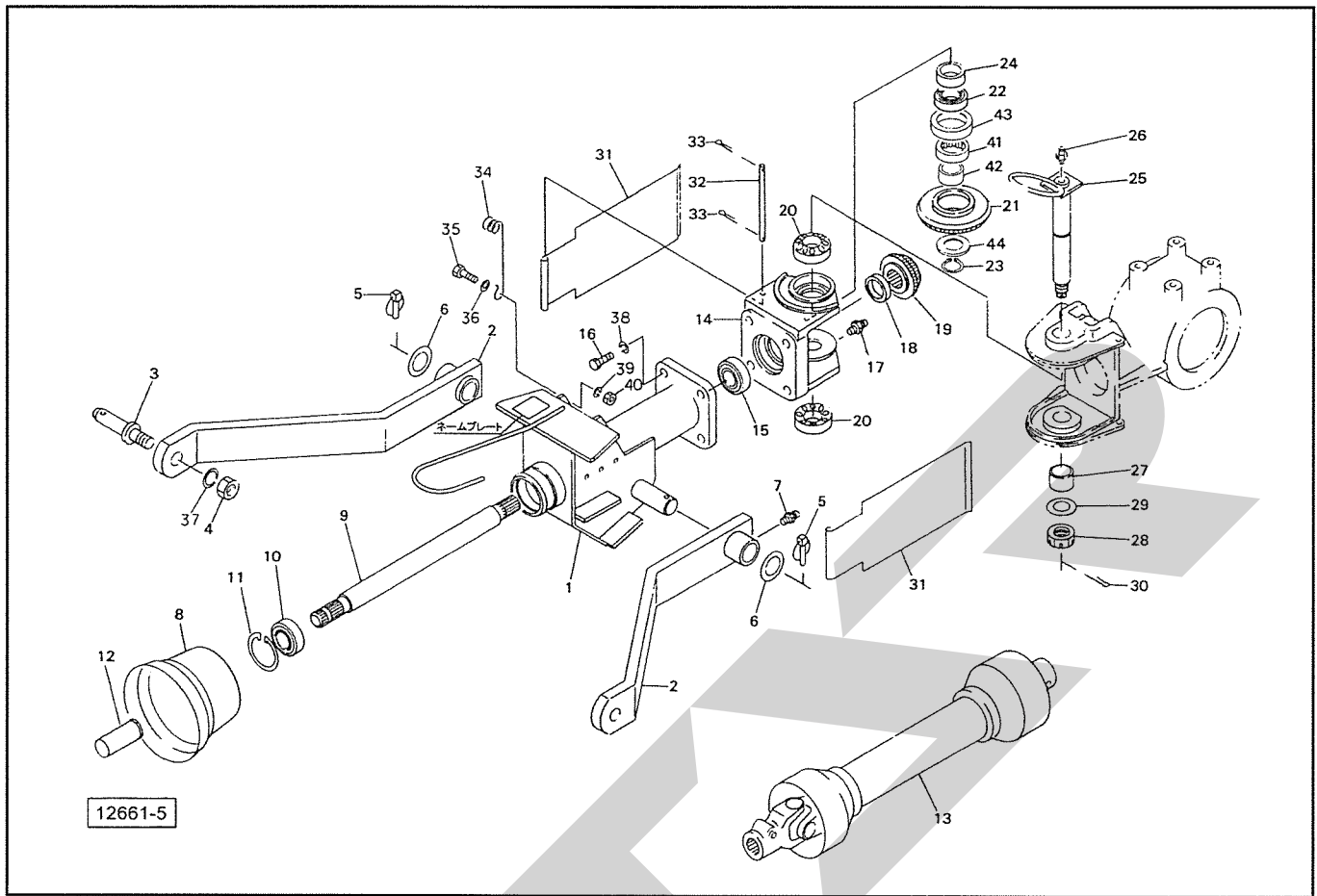
補修部品の供給は原則的には上記の供給年限で終了しますが、供給年限経過後であっても、部品供給のご要請があった場合は納期および価格についてご相談させていただきます。

# TRB0910 中型ロールベアラ 2Pフレーム



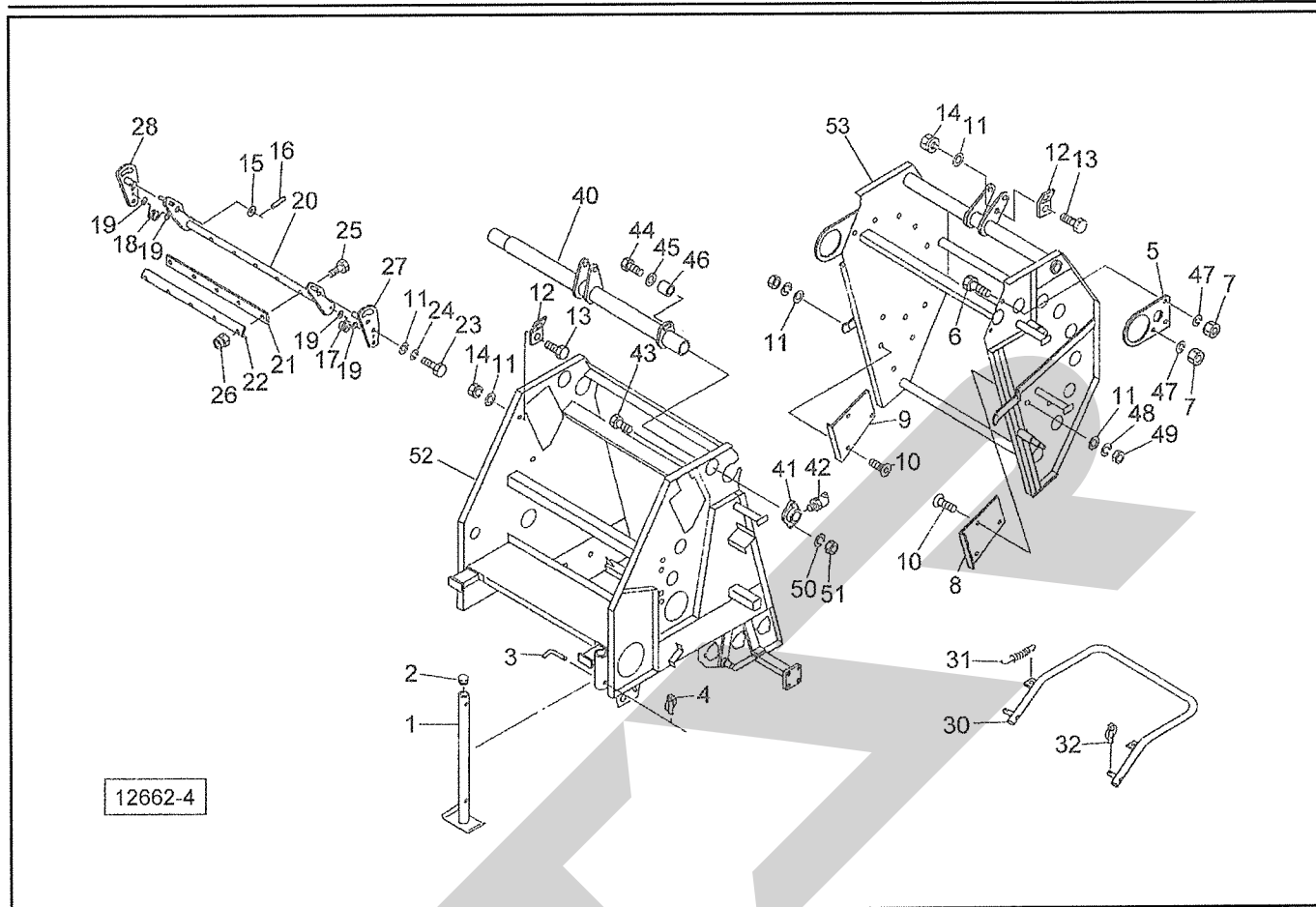
見出番号	部品番号	部品名称	個数	備考
1	1054351004	コネクタパイプ CP	1	
2	0995281004	ローリンク CP	2	
3	000006200M	ローリンクピン; 0・I	2	
4	NA22150	ナット 4 1シュ M22×1.50	2	
5	000739000M	リンチピン; 9	2	
6	071843000M	ワッシャ	2	
7	ONA6	グリースニップル A M6	2	
8	0008230000	PIC カバー; 1	1	
9	1054430002	PIC シャフト	1	
10	J6007LLU	ボールベアリング 6007LLU	1	
11	DHC062	C ガタトメワ アナ 62	1	
12	0000963000	PIC キャップ; 35	1	
13	JSE050ASY	ジョイント クミ SE-50	1	
14	0995321004	ヒンジハウジング; 2	1	
15	J6206LLU	ボールベアリング 6206LLU	1	
16	BZ16040	ボルト 8.8 M16×40	4	
17	ONA6	グリースニップル A M6	2	
18	099535000M	カラー; 30.5×8	1	
19	0838921002	ベベルピニオン; 15T	1	
20	J30206	テーパローラベアリング 30206	2	
21	0926140000	アイドラギヤ; 23T	1	
22	J7006	アンギュラボールベアリング 7006	1	
23	DC030	C ガタトメワ ジク 30	1	
24	139817000M	カラー; 30.5×12	1	
25	1398140004	シャフト CP	1	

# TRB0910 中型ロールベアラ 2Pフレーム



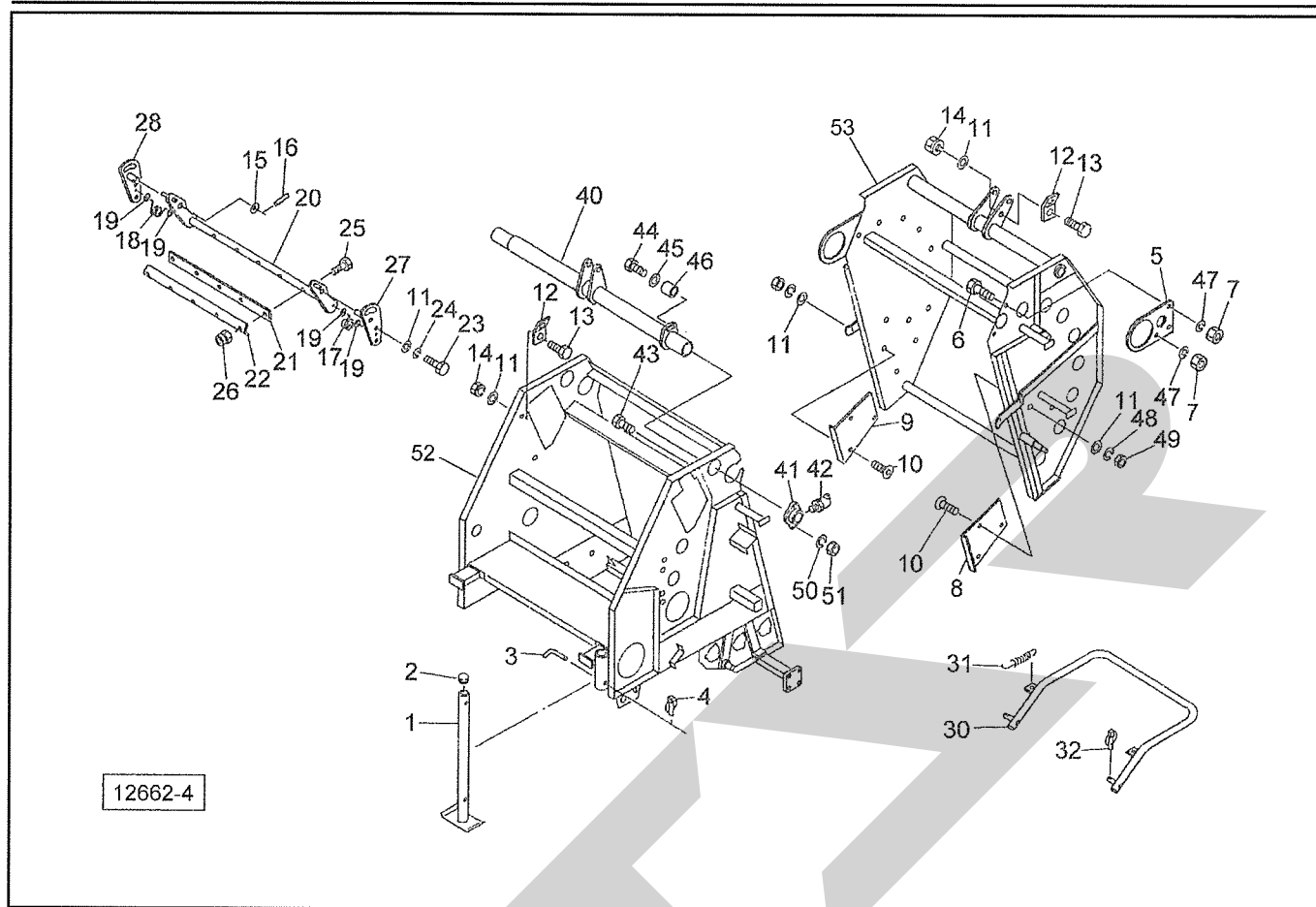
見出番号	部品番号	部品名称	個数	備考
26	ONAS1	グリースニップル A PT1/8	1	
27	092980000M	カラー ; 30×24	1	
28	000712000M	キャスルナット ; M24×1.5	1	
29	WRA24	ヒラザガネ M24	1	
30	PC040032	ワリピン 4×32	1	
31	1054441000	カバー	2	
32	099537000M	ピン	2	
33	PC020012	ワリピン 2×12	4	
34	107215000M	ステー	1	
35	BZ12030	ボルト 8.8 M12×30	1	
36	042783600M	ワッシャ ; 12	1	
37	WS22	バネザガネ 2ゴウ M22	2	
38	WSA16	バネザガネ 3ゴウ M16	4	
39	WSA12	バネザガネ 3ゴウ M12	1	
40	NZ12	ナット 8 2シュ M12	1	
41	JRNA4906R	ニードルベアリング RNA4906R	1	
42	JIR303523	ニードルヨウナイリン IR303523	1	
43	1398160000	カラー	1	
44	126831100M	ワッシャ ; 30.5×3.2	1	

# TRB0910 中型ロールベアラ フレーム・ゲート・ベールイジェクタ



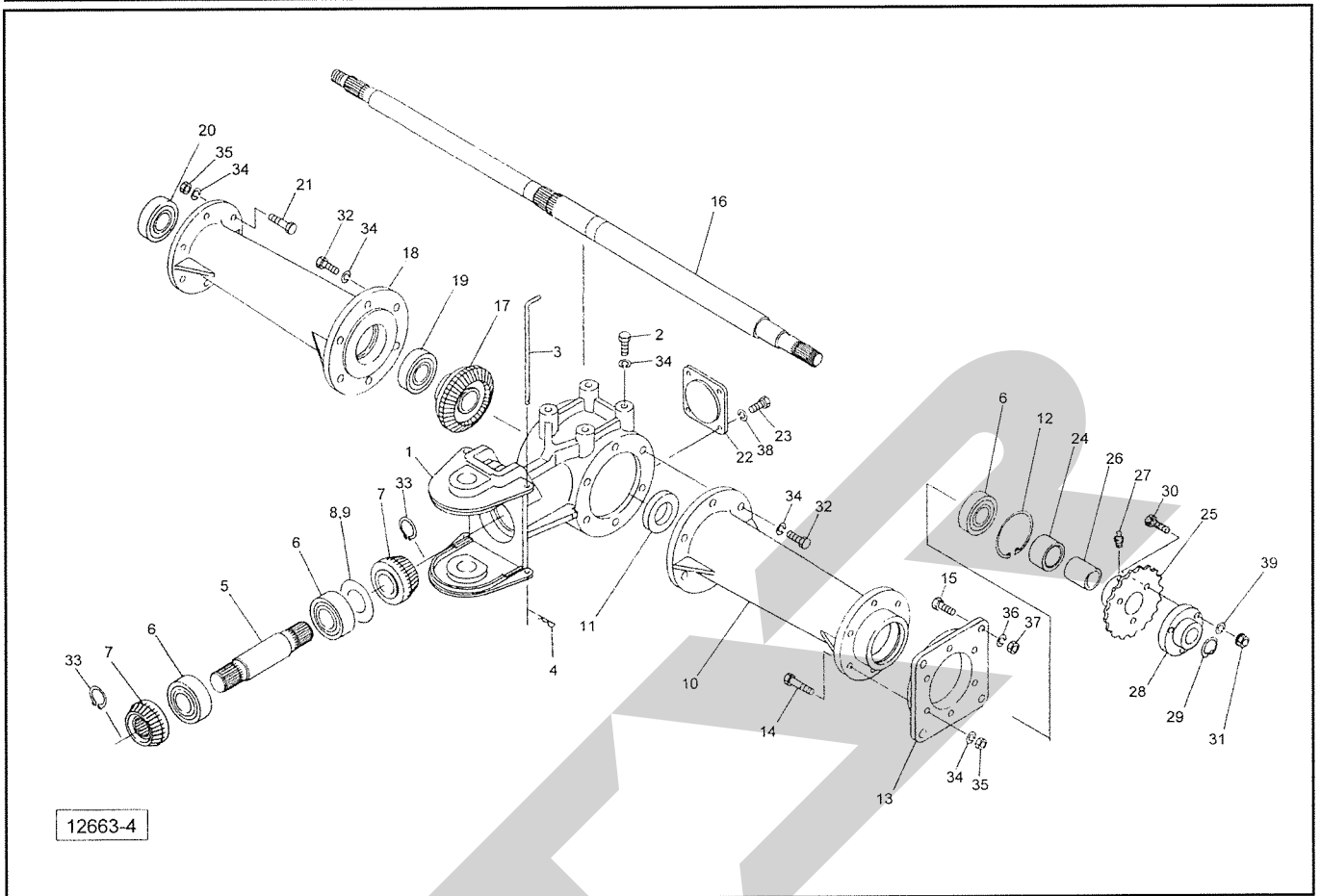
見出番号	部品番号	部品名称	個数	備考
1	1156720004	スタンド CP ; 650	1	
2	0996530000	キャップ ; 42.7	1	
3	077934200M	ピン	1	
4	000738000M	リンチピン ; 6	1	
5	1155180004	プレート ; L	1	
6	BZ12030	ボルト 8.8 M12×30	1	
7	NZ12	ナット 8 2シュ M12	3	
8	1155161004	アングル ; L	1	
9	1155171004	アングル ; R	1	
10	BJ10025	サラキャップ B 10.9 M10×25	6	
11	044098500M	ワッシャ ; 10	21	
12	067426100M	ブラケット	3	
13	BSZ10030	コガタボルト 7 M10×30	3	
14	NSP10	コガタスパックナット 4 M10	3	
15	WRA16	ヒラザガネ M16	4	
16	PS040032	スプリングピン 4×32	4	
17	089217000M	スプリング ; L	2	
18	089218000M	スプリング ; R	2	
19	WRA06	ヒラザガネ M6	8	
20	0498441004	スクレーバベース CP	2	
21	1019641000	スクレーバ	2	
22	1019651004	ガイドプレート	2	
23	BSZ10020	コガタボルト 7 M10×20	8	
24	WSA10	バネザガネ 3ゴウ M10	8	
25	BZ06045	ボルト 8.8 M6×45	10	

# TRB0910 中型ロールベアラ フレーム・ゲート・ベールイジェクタ



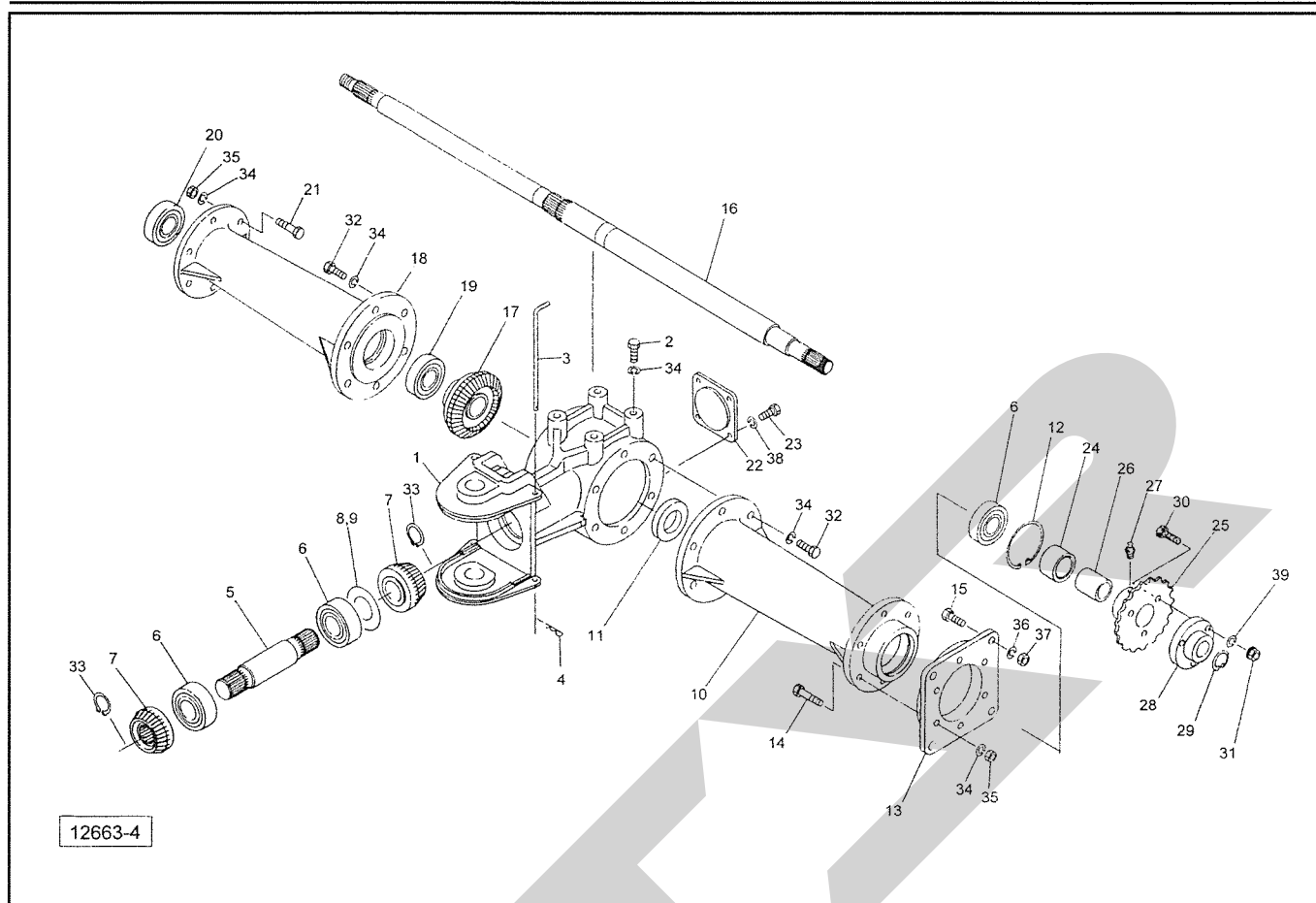
見出番号	部品番号	部品名称	個数	備考
26	NNF06	フランジナイロンナット M6	10	
27	049845000M	ベース CP ; L	2	
28	049846000M	ベース CP ; R	2	
30	1051060004	ベールイジェクタ CP	1	
31	105268200M	スプリング ; H4×21×125	2	
32	000738000M	リンチピン ; 6	2	
40	1055663004	ピボットパイプ CP	1	
41	0948270004	ハウジング	2	
42	ONB6	グリースニップル B M6	2	
43	BZ14040	ボルト 8.8 M14×40	3	
44	BZ14060	ボルト 8.8 M14×60	1	
45	WRA14	ヒラザガネ M14	1	
46	094828200M	カラー ; 14.2×14	1	
47	WSA12	バネザガネ 3ゴウ M12	3	
48	WSA10	バネザガネ 3ゴウ M10	6	
49	NSZ10	コガタナット 8 2シュ M10	6	
50	WSA14	バネザガネ 3ゴウ M14	4	
51	NZ14	ナット 8 2シュ M14	4	
52	1157342004	フロントフレームCP	1	
53	1154771004	ゲートCP	1	

# TRB0910 中型ロールベアラ ギヤボックス



見出番号	部品番号	部品名称	個数	備考
1	1054461004	ギヤボックス	1	
2	BZ12025	ボルト 8.8 M12×25	4	
3	099538000M	ピン	2	
4	000085200M	ベータピン; 8×1.6	2	
5	1054481002	シャフト	1	
6	J6307LLU	ボールベアリング 6307LLU	3	
7	0779320002	ベベルピニオン; 15T	2	
8	0445851000	シム; 35×0.1	—	
9	0445862000	シム; 35×0.2	—	
10	1054491004	ボックスフレーム; L	1	
11	D407210	オイルシール D40×72×10	1	
12	DHC080	Cガタトメワ アナ 80	1	
13	1054500004	フランジ	1	
14	BZ12045	ボルト 8.8 M12×45	6	
15	BZ14035	ボルト 8.8 M14×35	4	
16	1054520002	シャフト	1	
17	0779311002	ベベルギヤ; 23T	1	
18	1054511004	ボックスフレーム; R	1	
19	J6306LLU	ボールベアリング 6306LLU	1	
20	J6305LLU	ボールベアリング 6305LLU	1	
21	BZ12040	ボルト 8.8 M12×40	6	
22	1054530004	キャップ	1	
23	BSZ08020	コガタボルト 7 M8×20	4	
24	105454000M	カラー; 36×27	1	
25	1054550004	スプロケット; 20T	1	

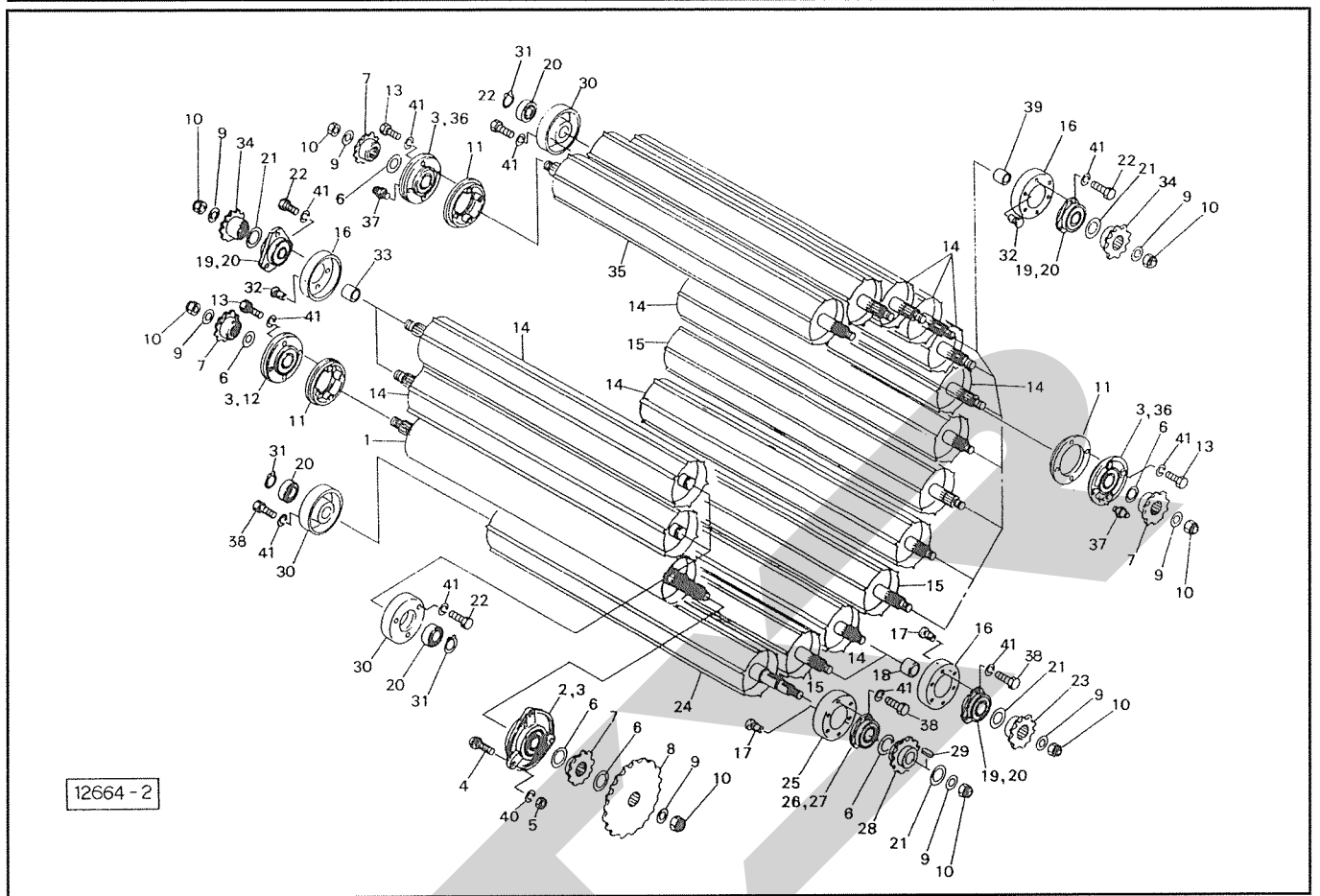
# TRB0910 中型ロールベアラ ギヤボックス



見出番号	部品番号	部 品 名 称	個数	備 考
26	0814012000	ブッシュ	1	
27	ONA6	グリースニップル A M6	1	
28	0946511004	シャーボルトホルダ CP	1	
29	DC030	C ガタトメワ ジク 30	1	
30	0469070000	シャーボルト ; M8×32	5	4ヶ予備
31	NSZ08	コガタナット 8 2シュ M8	5	4ヶ予備
32	BZ12030	ボルト 8.8 M12×30	12	
33	DC035	C ガタトメワ ジク 35	2	
34	WSA12	バネザガネ 3ゴウ M12	28	
35	NZ12	ナット 8 2シュ M12	12	
36	WSA14	バネザガネ 3ゴウ M14	4	
37	NZ14	ナット 8 2シュ M14	4	
38	WSA08	バネザガネ 3ゴウ M8	4	
39	WSA08	バネザガネ 3ゴウ M8	5	4ヶ予備

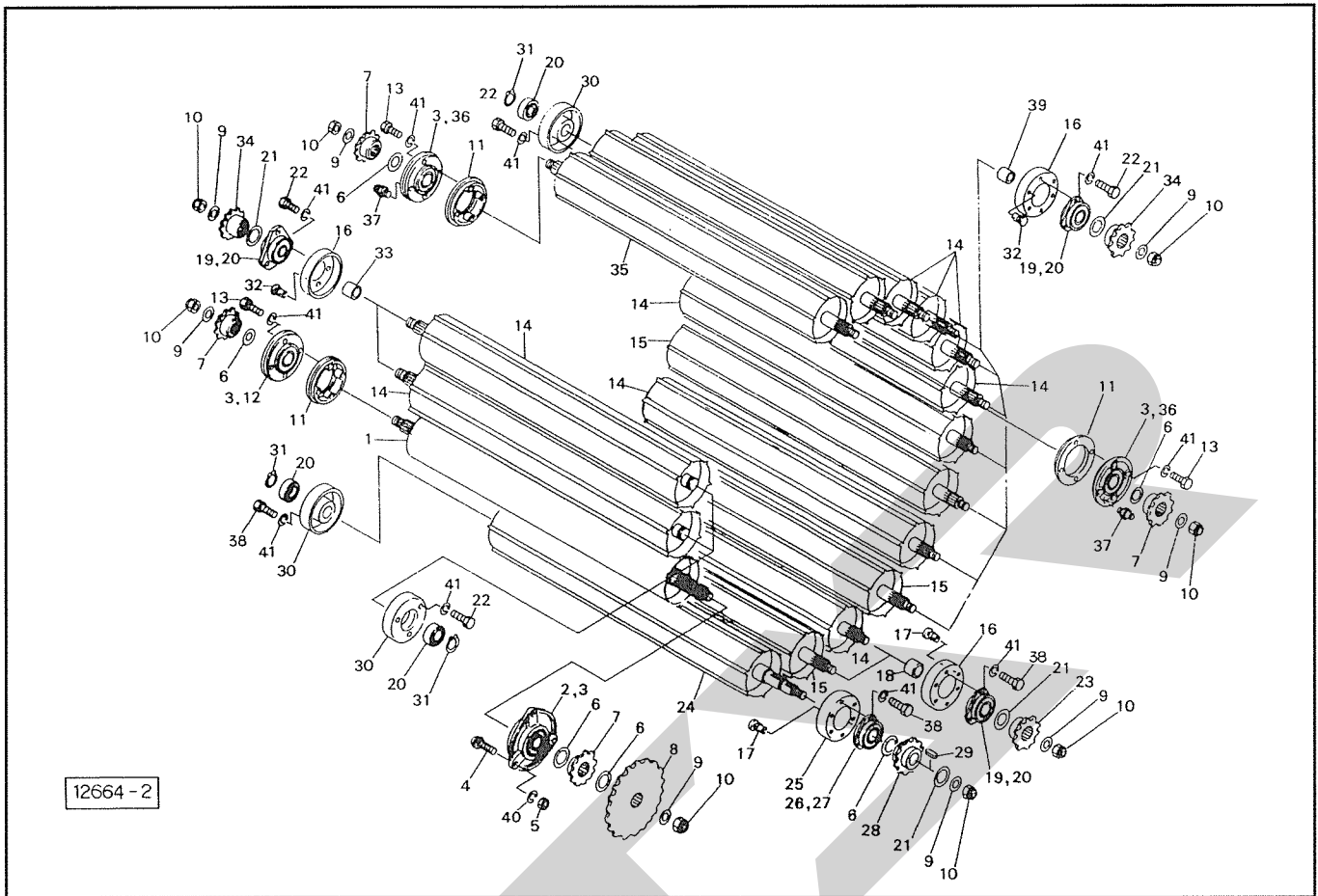


# TRB0910 中型ロールベアラ ローラ



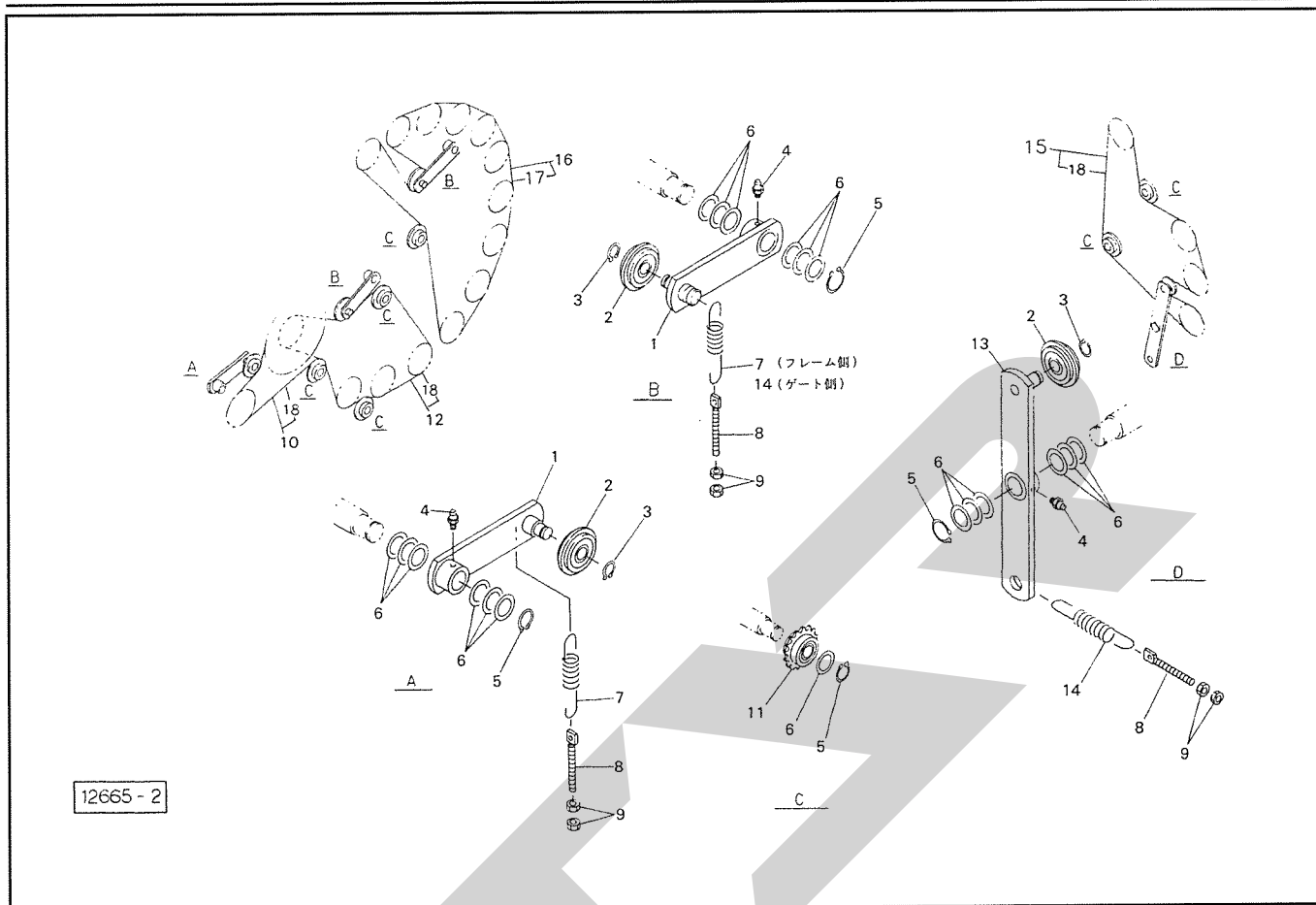
見出番号	部品番号	部品名称	個数	備考
1	1161360004	フラットローラ CP	1	
2	1057140004	ハウジング	1	
3	JCS307LLU	ベアリングユニット CS307LLU	4	
4	000452000M	カクネボルト; M12×30	3	
5	NZ12	ナット 8 2シュ M12	3	
6	0988800000	シム; 35.5×0.6	—	
7	1055890004	スプロケット; 18T	4	
8	1055900004	スプロケット; 45T	1	
9	0590442006	ディスクワッシャ	18	
10	NN16	ナイロンナット M16	18	
11	101912200M	リング; 2	3	
12	124983000M	ハウジング; 2	1	
13	BSZ10045	コガタボルト 7 M10×45	12	
14	1055910004	ローラ CP; L1	10	
15	1055990004	ローラ CP; H	3	
16	094796000M	フランジ CP	13	
17	0815260000	プッシュリベット; 6×10	6	
18	105598000M	カラー; 30.5×32	2	
19	043224101M	バイフランジ	26	
20	JCS206LLU	ユニットヨウベアリング CS206LLU	27	
21	0967561000	シム; 30.5×0.6	—	
22	BSZ10025	コガタボルト 7 M10×25	66	
23	0948001004	スプロケット; 18T×30	2	
24	1056002004	ローラ CP; P	1	
25	097042000M	フランジ CP; 2	1	

# TRB0910 中型ロールベアラ ローラ



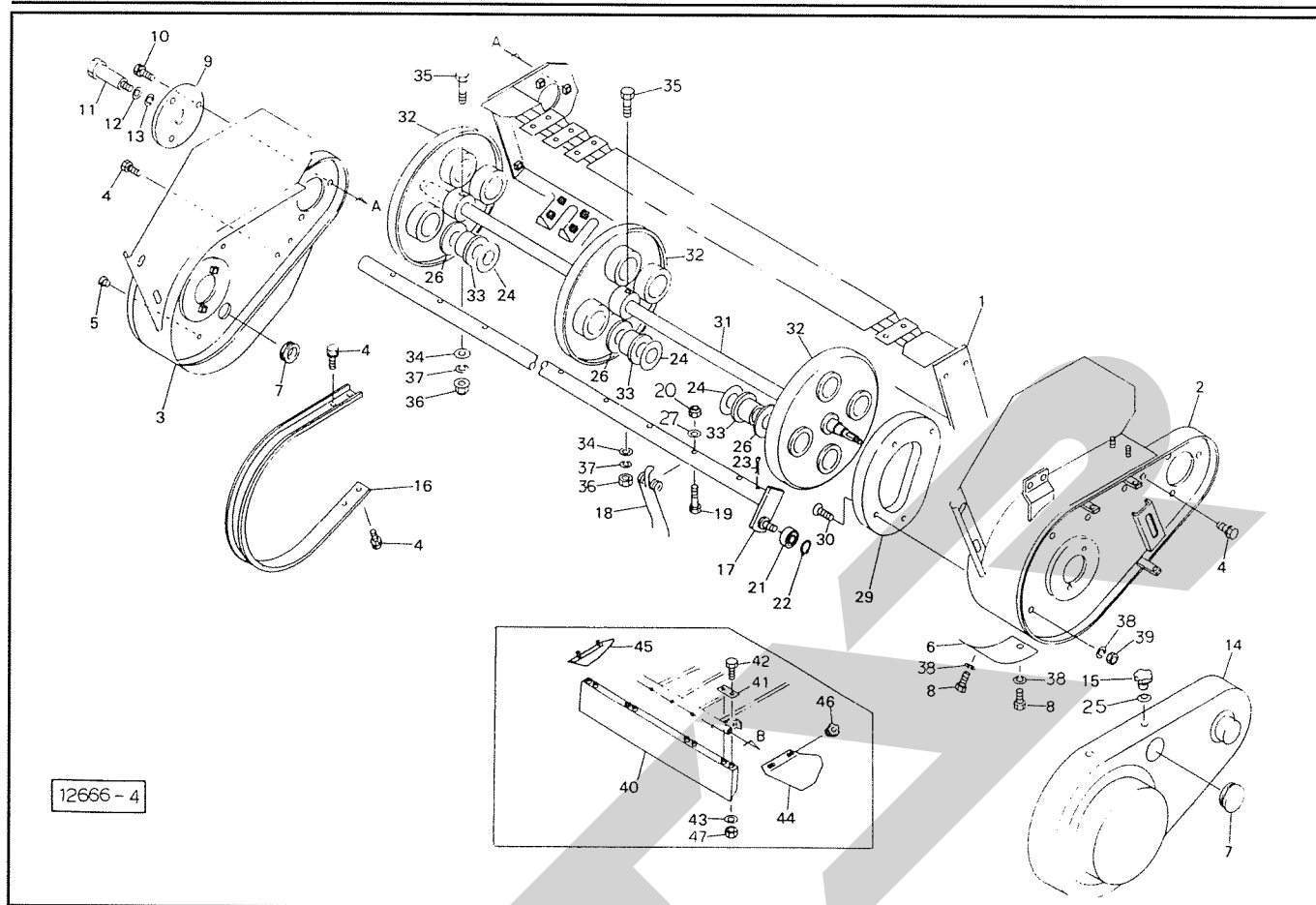
見出番号	部品番号	部品名称	個数	備考
26	101902000M	フランジ; PF207	2	
27	JCS207LLU	ベアリングユニット CS207LLU	1	
28	0970431004	スプロケット; 18T×47	1	
29	KFC10080400	ヘイコウキー リョウマル 10×8×40	1	
30	094797000M	フランジCP	14	
31	DC030	Cガタトメワ ジク 30	14	
32	1020560000	プッシュリベット; 6×8	28	
33	105603000M	カラー; 30.5×25	2	
34	0947990004	スプロケット; 18T×36	11	
35	1056041004	ローラCP; T	1	
36	124984000M	ハウジング; 3	2	
37	ONA6	グリースニップル A M6	2	
38	BSZ10030	コガタボルト 7 M10×30	18	
39	096488100M	カラー; 30.5×23	9	
40	WSA12	バネザガネ 3ゴウ M12	3	
41	WSA10	バネザガネ 3ゴウ M10	96	

# TRB0910 中型ロールベアラ クドウ



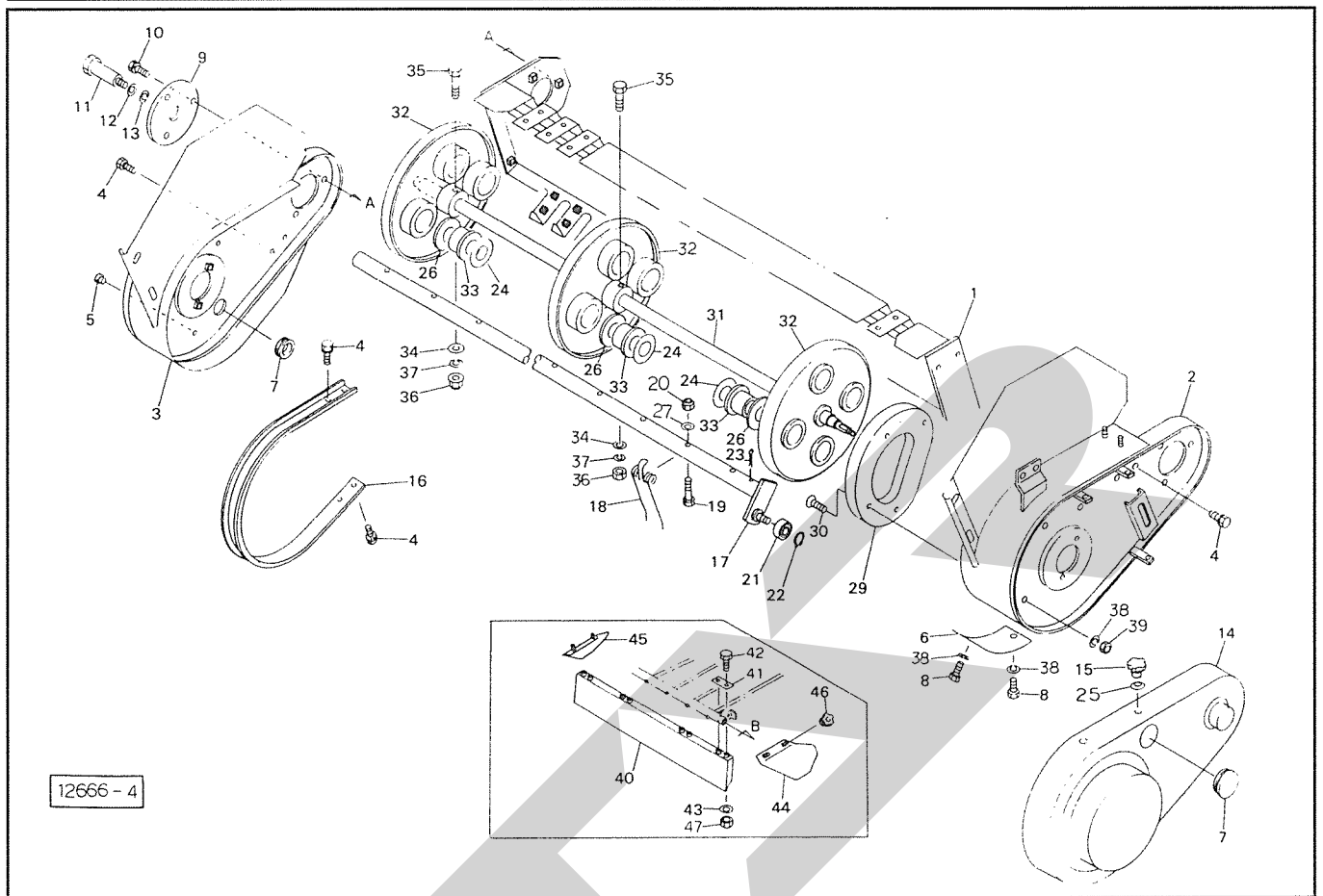
見出番号	部品番号	部 品 名 称	個数	備 考
1	105607000M	テンションアーム CP ; L	3	
2	081267000M	テンションローラ CP	4	
3	DC017	C ガタトメワ ジク 17	4	
4	ONB6	グリースニップル B M6	4	
5	DC025	C ガタトメワ ジク 25	10	
6	096757000M	シム ; 25.5×0.6	—	
7	105611000M	スプリング ; H4×25×200	2	
8	043341501M	スプリングステー	4	
9	NZ12	ナット 8 2シュ M12	8	
10	LAHLL60066	ローラチェーン 60HLL×66L	1	
11	0986740004	スプロケット CP ; RS60×13T	6	
12	LAHLL60098	ローラチェーン 60HLL×98L	1	
13	105612100M	テンションアーム CP ; R	1	
14	105615000M	スプリング ; H5.5×28×200	2	
15	LAHLL60120	ローラチェーン 60HLL×120L	1	
16	LAH60182	ローラチェーン 60HT×182L	1	
17	AA060H	ツギテ 60HT	1	
18	AA060HLL	ツギテ 60HLL	3	

# TRB0910 中型ロールベアラ ピックアップI



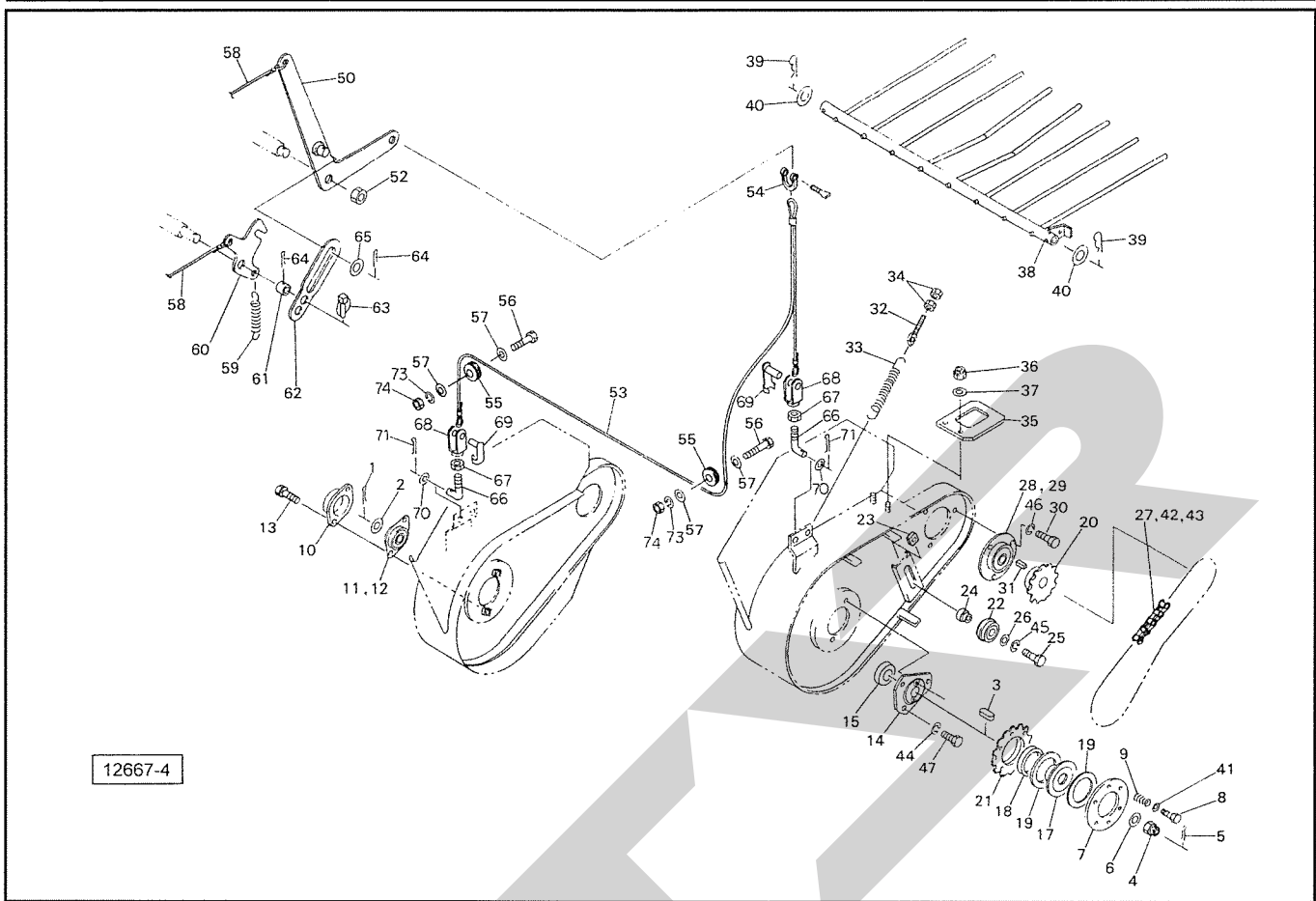
見出番号	部品番号	部品名称	個数	備考
1	1056970004	ピックアップフレーム CP	1	
2	1182281004	サイドプレート CP ; L	1	
3	1157131004	サイドプレート CP ; R	1	
4	BSPZ08020	コガタ SW ツキボルト 7 M8×20	66	
5	KMS009	アナヨウキャップ 9	4	
6	094889200M	プレート	1	
7	0591440000	グロメット ; 36	2	
8	BSZ08012	コガタボルト 7 M8×12	2	
9	094890100M	プレート	1	
10	BSPZ08025	コガタ SW ツキボルト 7 M8×25	3	
11	094891000M	シャフト	1	
12	WRA24	ヒラザガネ M24	1	
13	WSA24	バネザガネ 3ゴウ M24	1	
14	1054051004	カバーCP ; ピック	1	
15	0006900000	ニギリ ; M8×14	3	
16	085222100M	ロータフラッシュ	15	
17	1057095004	タインバーCP	4	
18	0852240006	タイン	32	
19	BSZ08055	コガタボルト 7 M8×55	32	
20	NNF08	フランジナイロンナット M8	32	
21	JSBX0126LLU	ユニットヨウベアリング SB×0126LLU	4	
22	DC012	Cガタトメワ ジク 12	4	
23	PC050056	ワリピン 5×56	16	
24	065487000M	シム ; 35×1.2	24	
25	WCR1H08	サラバネザガネ 1シュジュウ M8	3	

# TRB0910 中型ロールベアラ ピックアップI



見出番号	部品番号	部品名称	個数	備考
26	1032990002	ワッシャ ; 43×3.2	12	
27	044097200M	ワッシャ ; 8	32	
29	0961130004	カム	1	
30	BJ08020	サラキャップ B 10.9 M8×20	4	
31	1057111002	シャフト	1	
32	1032960004	タインプレート CP	3	
33	0640350000	ナイロンブッシュ	12	
34	044098500M	ワッシャ ; 10	3	
35	BX10070	ボルト 10.9 M10×70	3	
36	NNF10	フランジナイロンナット M10	3	
37	WSA10	バネザガネ 3ゴウ M10	3	
38	WSA08	バネザガネ 3ゴウ M8	6	
39	NSZ08	コガタナット 8 2シュ M8	4	
ASY	1157780000	エプロン AS	1	④40~47付 オプション
40	1062210004	エプロン CP	1	オプション
41	099930000M	プレート	4	オプション
42	BSZ10030	コガタボルト 7 M10×30	8	オプション
43	044098500M	ワッシャ ; 10	8	オプション
44	1157511004	スカート CP ; L	1	オプション
45	1157531004	スカート CP ; R	1	オプション
46	0442890000	ニギリ ; M8	4	オプション
47	NSZ10	ゴガタナット 8 2シュ M10	8	オプション

# TRB0910 中型ロールベアラ ピックアップII

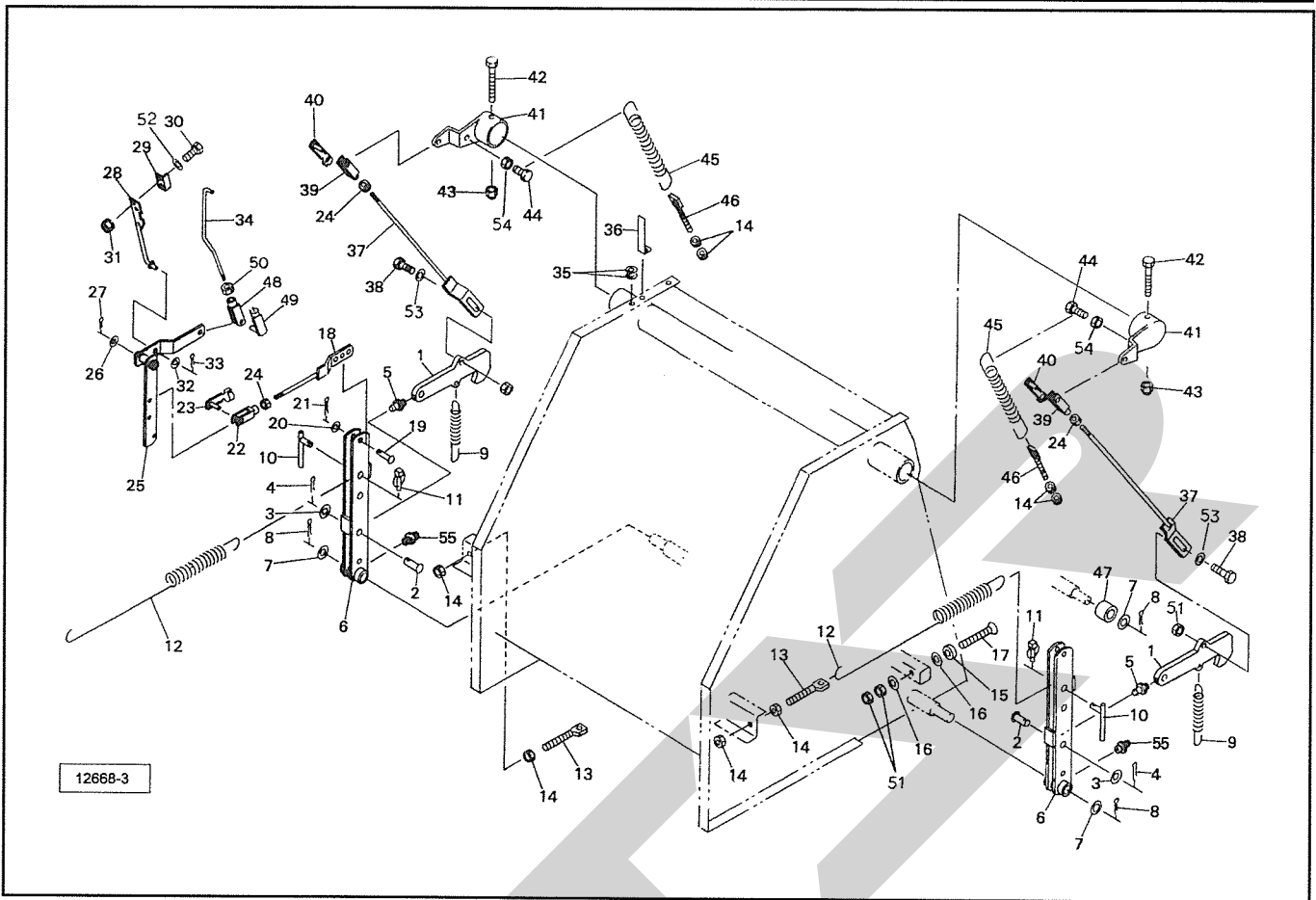


見出番号	部品番号	部品名称	個数	備考
1	PC050036	ワリピン 5×36	1	
2	057788100M	シム	1	
3	KFB08070350	ヘイコウキー カタマル 8×7×35	1	
4	NC2L20150	キャスルナット 2シュヒク M20×1.50	1	
5	PC040025	ワリピン 4×25	1	
6	046001100M	ワッシャ; 20.5×4.5	1	
7	0432462010	クラッチロックプレート	1	
8	BSZ10065	コガタボルト 7 M10×65	6	
9	043249201M	クラッチアジャストスプリング; H	6	
10	085226100M	フランジ	1	
11	JPFL204G	バイフランジ ヒシ PFL204	1	
12	JCS204LLU	ユニットヨウベアリング CS204LLU	1	
13	BSPZ08025	コガタ SW ツキボルト 7 M8×25	2	
14	8017790004	フランジ	1	
15	JCS205LLU	ユニットヨウベアリング CS205LLU	1	
17	0960731000	ボス	1	
18	0709092000	ブッシュ	1	
19	0432480010	フェーシングプレート	2	
20	0948950004	スプロケット; RS50×18T	1	
21	0948961004	スプロケット; RS50×32T	1	
22	0812670000	テンションローラ CP	1	
23	080925000M	ナット	1	
24	082660000M	カラー	1	
25	BZ12045	ボルト 8.8 M12×45	1	

# TRB0910 中型ロールベアラ ピックアップII

見出番号	部品番号	部 品 名 称	個数	備 考
26	042783600M	ワッシャ;12	1	
27	LA50059	ローラチェーン 50×59L	1	
28	JPF206G	バイフランジ マル PF206	2	
29	JCS206LLU	ユニットヨウベアリング CS206LLU	1	
30	BSZ10020	コガタボルト 7 M10×20	3	
31	KFB08070250	ヘイコウキー カタマル 8×7×25	1	
32	043341501M	スプリングステー	2	
33	105611000M	スプリング;H4×25×200	2	
34	NZ12	ナット 8 2シュ M12	4	
35	1006003000	カバー	1	
36	NNF06	フランジナイロンナット M6	2	
37	WRA06	ヒラザガネ M6	2	
38	1156270004	クランプカバー-CP	1	
39	000088100M	ベータピン;19×3	2	
40	088724000M	ワッシャ;28×2.3	2	
41	044098500M	ワッシャ;10	6	
42	AA050	ツギテ 50	1	
43	AD050	オフセットリンク 50	1	
44	WSA10	バネザガネ 3ゴウ M10	3	
45	WSA12	バネザガネ 3ゴウ M12	1	
46	WSA10	バネザガネ 3ゴウ M10	3	
47	BSZ10030	コガタボルト 7 M10×30	3	
50	105460100M	レバー-CP	1	
52	NNF12	フランジナイロンナット M12	1	
53	1156250000	ワイヤ CP	1	
54	SSC0620	ジャックル 6-1/4	1	
55	079496100M	ガイドロール CP	2	
56	BSZ08030	コガタボルト 7 M8×30	2	
57	WRA08	ヒラザガネ M8	4	
58	0858621000	ロープ;6×3500	2	
59	074132000M	スプリング;2.3×18×68	1	
60	115577000M	フック	1	
61	105695000M	カラー;16.5×12	1	
62	115633000M	ストッパ	1	
63	000738000M	リンチピン;6	1	
64	PC032032	ワリピン 3.2×32	2	
65	WRA16	ヒラザガネ M16	1	
66	115626000M	ロッド	2	
67	NSZ10	コガタナット 8 2シュ M10	2	
68	079422000M	フォークエンド;10×40	2	
69	079423000M	ピン;10×40	2	
70	WRA10	ヒラザガネ M10	2	
71	PC032020	ワリピン 3.2×20	2	
73	WSA08	バネザガネ 3ゴウ M8	2	
74	NSZ08	コガタナット 8 2シュ M8	2	

# TRB0910 中型ロールベアラ インディケータ



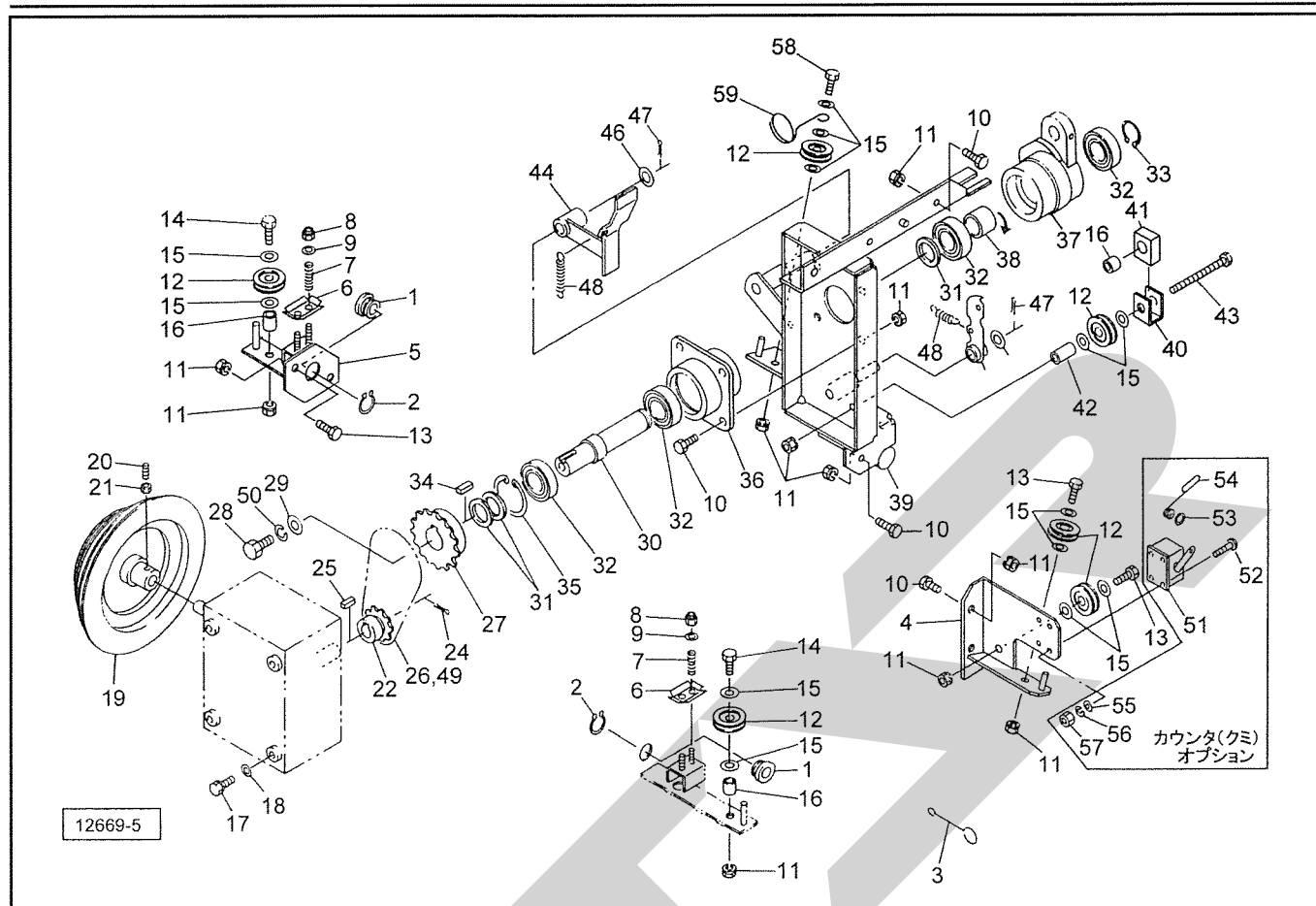
見出番号	部品番号	部品名称	個数	備考
1	1019311004	ロッキングフック	2	
2	101995000M	ピン; B20×45	2	
3	WRA20	ヒラザガネ M20	2	
4	PC032032	ワリピン 3.2×32	2	
5	ONA6	グリースニップル A M6	2	
6	1019320004	トリップレバー-CP	2	
7	060807100M	ワッシャ	4	
8	PC050036	ワリピン 5×36	4	
9	101934000M	スプリング	2	
10	101935000M	ピンCP	2	
11	000738000M	リンチピン; 6	2	
12	1057370006	スプリング; H5.5×35×685	2	
13	043341501M	スプリングステー	2	
14	NZ12	ナット 8 2シュ M12	8	
15	0858590000	クッション	2	
16	097618000M	シム; 11×1.0	—	
17	BJ10080	サラキャップ B 10.9 M10×80	2	
18	105738000M	ロッド CP; 1	1	
19	000056200M	ピン; B10×40	1	
20	WRA10	ヒラザガネ M10	1	
21	PC032016	ワリピン 3.2×16	1	
22	079422000M	フォークエンド; 10×40	1	
23	079423000M	ピン; 10×40	1	
24	NSZ10	コガタナット 8 2シュ M10	3	
25	105741000M	リンク CP	1	



# TRB0910 中型ロールベアラ インディケータ

見出番号	部品番号	部 品 名 称	個数	備 考
26	WRA16	ヒラザガネ M16	1	
27	PC032032	ワリピン 3.2×32	1	
28	079372100M	コントロールバーCP	1	
29	079500100M	アングル	1	
30	BZ06020	ボルト 8.8 M6×20	2	
31	NP06	スプリングナット M6	2	
32	WRA08	ヒラザガネ M8	1	
33	PC032016	ワリピン 3.2×16	1	
34	105745100M	ロッド;2	1	
35	1057470000	スラストワッシャ	2	
36	105748000M	アングル	1	
37	105749000M	ロッドCP;3	2	
38	BSZ10030	コガタボルト 7 M10×30	2	
39	079422000M	フォークエンド;10×40	2	
40	079423000M	ピン;10×40	2	
41	0946400004	ブラケット	2	
42	BZ12100	ボルト 8.8 M12×100	2	
43	NNF12	フランジナイロンナット M12	2	
44	BZ12030	ボルト 8.8 M12×30	2	
45	0946411006	スプリング;H7×36×315	2	
46	043341501M	スプリングステー	2	
47	0830961004	ローラ	2	
48	079424000M	フォークエンド;8×32	1	
49	079425000M	ピン;8×32	1	
50	NSZ08	コガタナット 8 2シュ M8	1	
51	NSZ10	ゴガタナット 8 2シュ M10	6	
52	WRA06	ヒラザガネ M6	2	
53	WRA10	ヒラザガネ M10	2	
54	NZ12	ナット 8 2シュ M12	2	
55	ONB6	グリースニップル B M6	2	

# TRB0910 中型ロールベアラ バイディング I

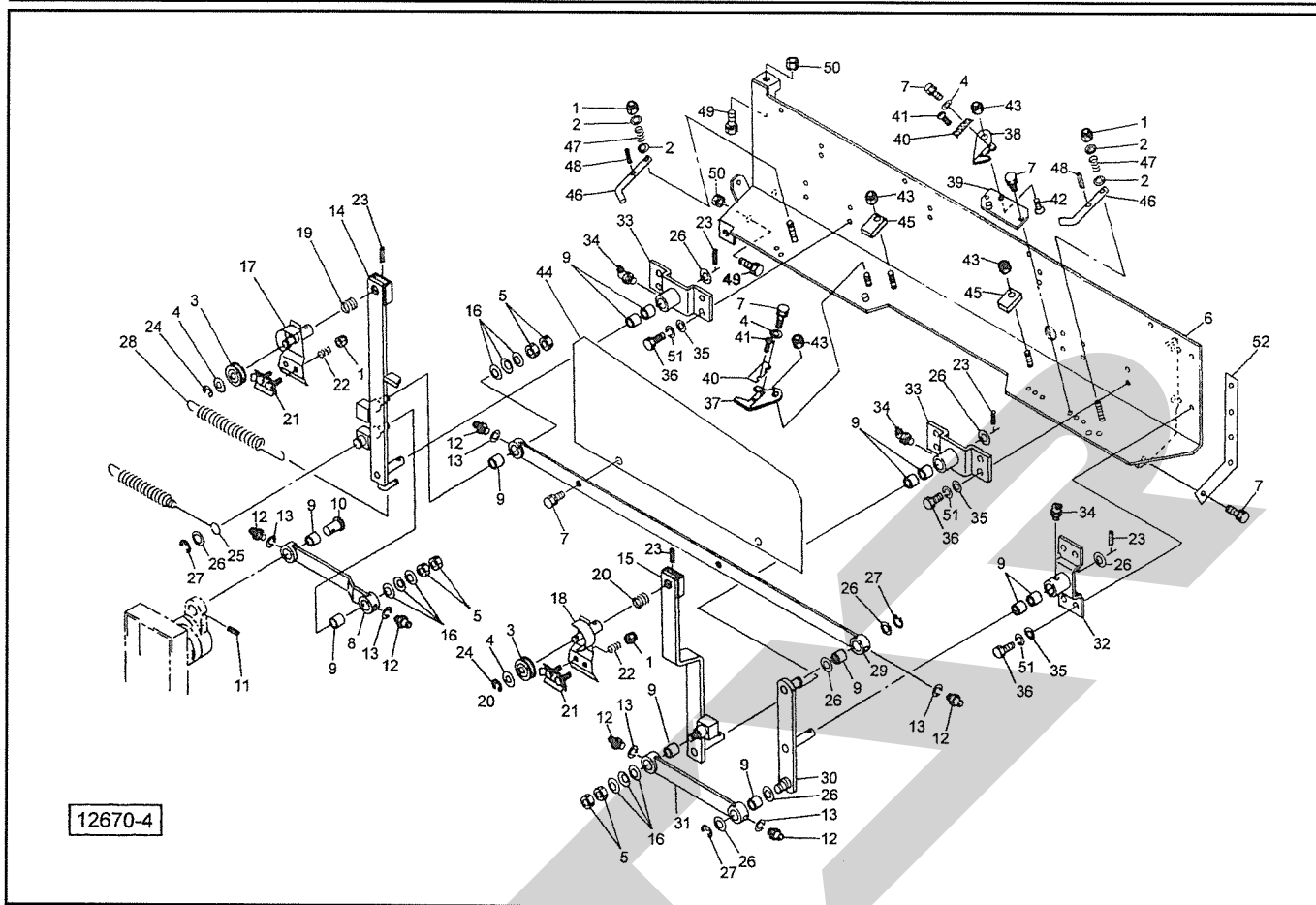


見出番号	部品番号	部品名称	個数	備考
1	7018020000	ガイド	2	
2	DC020	C ガタトメワ ジク 20	2	
3	079469100M	トワインスレダ	1	
4	105768000M	トワインテンショナーCP;L	1	
5	094942200M	トワインテンショナーCP;R	1	
6	079495000M	テンションプレート	2	
7	013290101M	スプリング	4	
8	NNF06	フランジナイロンナット M6	4	
9	WRA06	ヒラザガネ M6	4	
10	BSZ08020	コガタボルト 7 M8×20	9	
11	NSP08	コガタスプリングナット 4 M8	17	
12	079496100M	ガイドロールCP	6	
13	BSZ08025	コガタボルト 7 M8×25	4	
14	BSZ08045	コガタボルト 7 M8×45	2	
15	WRA08	ヒラザガネ M8	13	
16	079475100M	カラー	3	
17	BSPZ08020	コガタ SW ツキボルト 7 M8×20	4	
18	044097200M	ワッシャ;8	4	
19	1019510000	トワインプーリ	1	
20	TRK08020K	6トメネジ 10.9 クボミ M8×20	1	
21	NSZ08	コガタナット 8 2シュ M8	1	
22	0949450004	スプロケット;RS35×13T	1	
24	PC032032	ワリピン 3.2×32	1	
25	KFB05050150	ヘイコウキー カタマル 5×5×15	1	

TRB0910 中型ロールベアラ  
 バインディング I

見出番号	部品番号	部品名称	個数	備考
26	LA35038	ローラチェーン 35×38L	1	
27	1057710004	スプロケット;RS35×22T	1	
28	BZ12020	ボルト 8.8 M12×20	1	
29	040608401M	ワッシャ;13×4.5	1	
30	0949480002	シャフト	1	
31	060001100M	カラー;25.5×4	3	
32	J6005LLU	ボールベアリング 6005LLU	4	
33	DC025	Cガタトメワ ジク 25	1	
34	KFB08070200	ハイコウキー カタマル 8×7×20	1	
35	DHC047	Cガタトメワ アナ 47	1	
36	0949491004	フランジ CP	1	
37	0809760004	アーム	1	
38	JHF2520	ワンウェイクラッチ HF2520	1	
39	1057721004	バインディングベース CP;1	1	
40	079473300M	クッションベース CP	1	
41	0794741000	クッションゴム	1	
42	079466200M	カラー	1	
43	BSZ08080	コガタボルト 7 M8×80	1	
44	079471300M	ラッチ CP	1	
45	079472200M	クラッチバー CP	1	
46	WRA12	ヒラザガネ M12	2	
47	PC032016	ワリピン 3.2×16	2	
48	077412000M	スプリング	2	
49	AA035	ツギテ 35	1	
50	WSA12	バネザガネ 3ゴウ M12	1	
ASY	1054570000	カウンタ AS	1	㊦51~57付 オプション
51	0967020000	カウンタ	1	オプション
52	CP03016	+ナベコネジ M3×16	4	オプション
53	045998000M	リング	1	オプション
54	101994000M	カウンタレバー	1	オプション
55	WRA03	ヒラザガネ M3	4	オプション
56	WS03	バネザガネ 2ゴウ M3	4	オプション
57	NA03	ナット 4 2シュ M3	4	オプション
58	BSZ08030	コガタボルト 7 M8×30	1	
59	126418000M	トワインガイド	1	

# TRB0910 中型ロールベアラ バイディングII

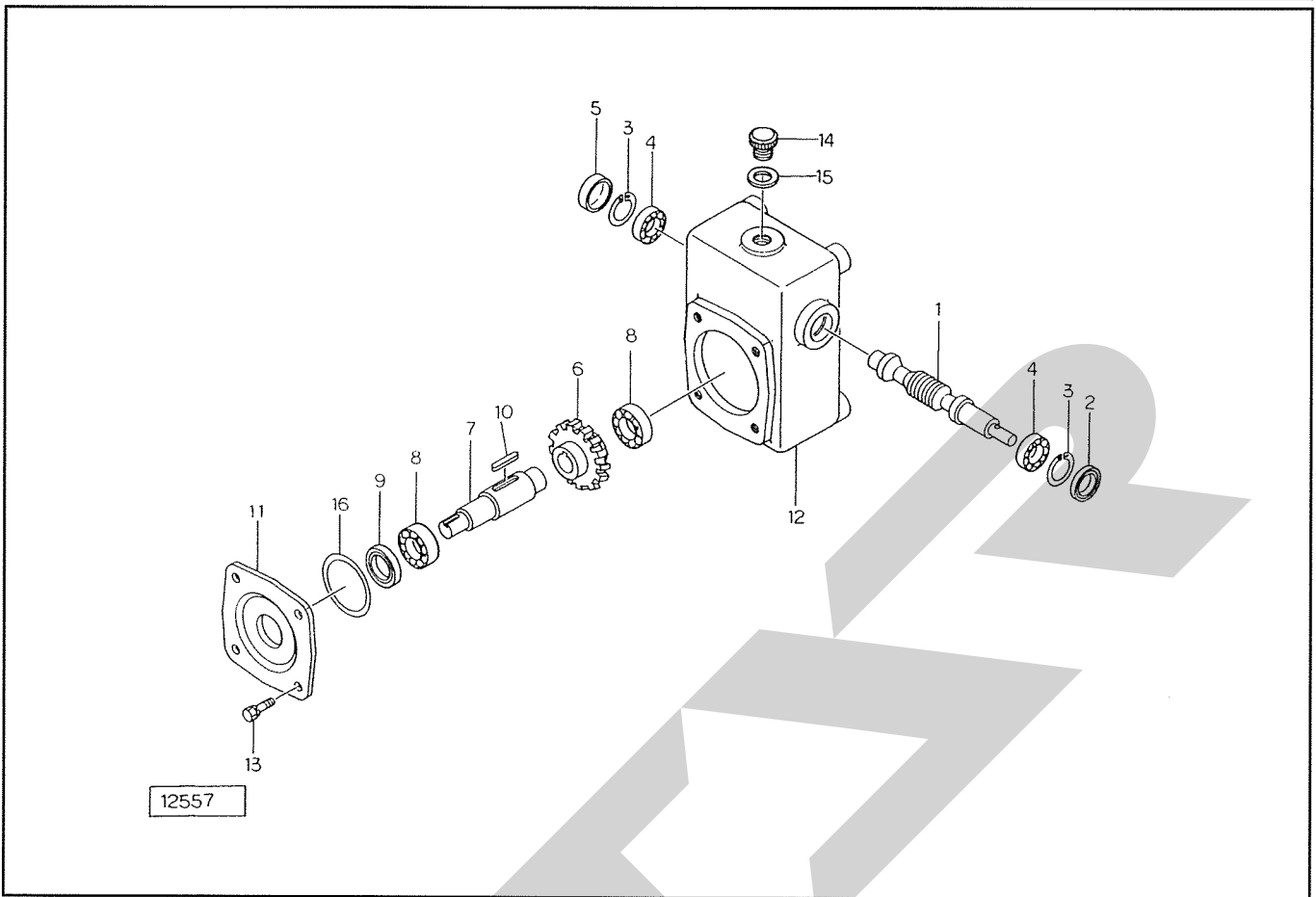


見出番号	部品番号	部品名称	個数	備考
1	NNF06	フランジナイロンナット M6	4	
2	WRA08	ヒラザガネ M8	4	
3	079496100M	ガイドロールCP	2	
4	WRA08	ヒラザガネ M8	4	
5	NSZ08	コガタナット 8 2シュ M8	6	
6	1057781004	バイディングベース CP ; 2	1	
7	BSPZ08020	コガタ SW ツキボルト 7 M8×20	9	
8	079483400M	クランクバーCP	1	
9	0774093000	ブッシュ	12	
10	079484400M	ピン	1	
11	PS060036	スプリングピン 6×36	1	
12	ONA6	グリースニップル A M6	6	
13	WS06	バネザガネ 2ゴウ M6	6	
14	105786400M	アーム CP ; R	1	
15	106182400M	アーム CP ; L	1	
16	079659100M	サラバネ	9	
17	079490500M	アーム CP	1	
18	094962200M	アーム CP ; 2	1	
19	0794923000	スプリング	1	
20	0949653000	スプリング	1	
21	079493300M	テンションプレート CP	2	
22	077377100M	スプリング ; A	2	
23	PS050032	スプリングピン 5×32	5	
24	DE005	E ガタトメワ 5	2	
25	094966000M	スプリング ; H3.2×18×215	1	

# TRB0910 中型ロールベアラ バイディングII

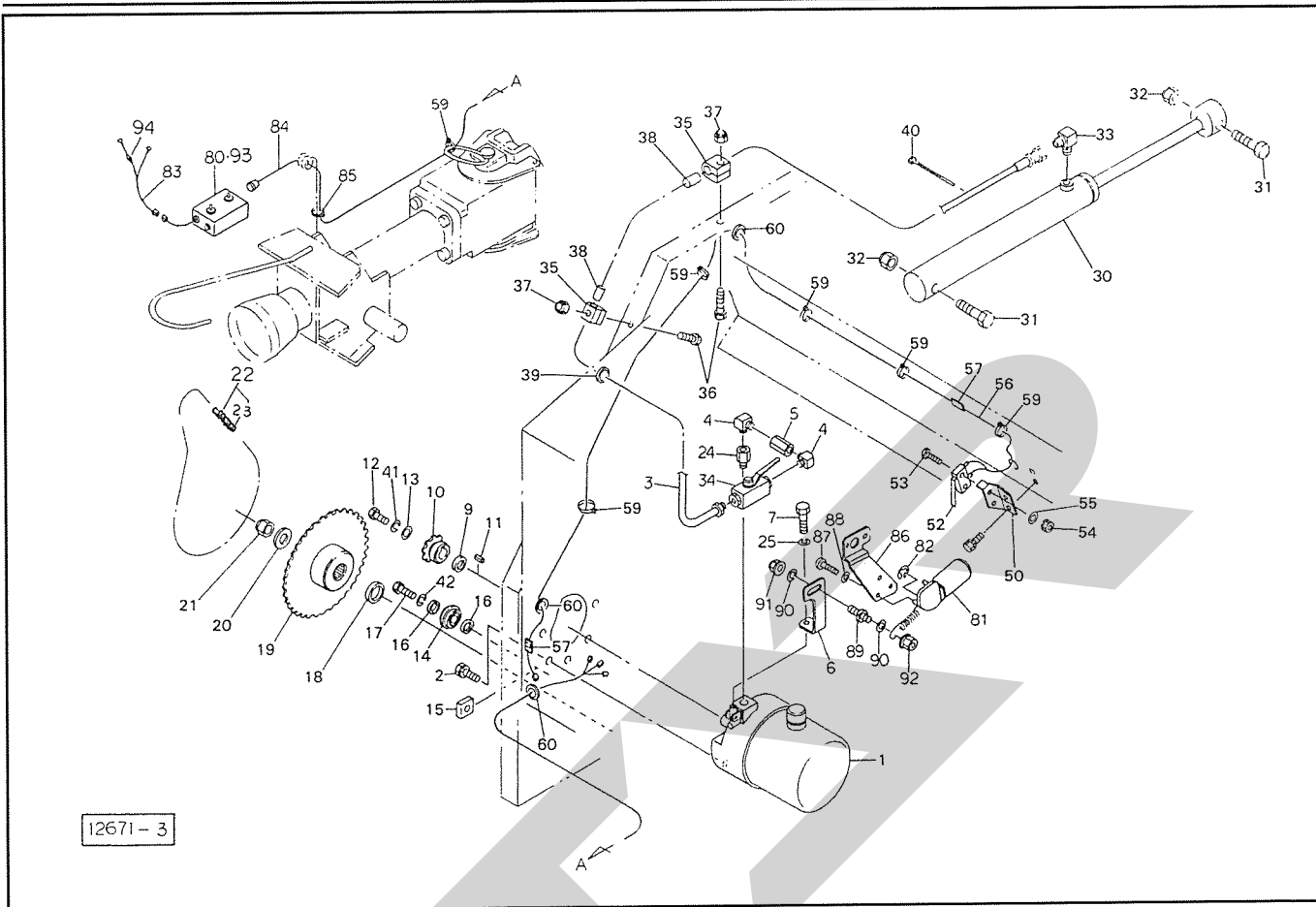
見出番号	部品番号	部 品 名 称	個数	備 考
26	061847000M	ワッシャ	8	
27	DC015	Cガタトメワ ジク 15	3	
28	0974000006	スプリング;H2.3×17×140	1	
29	094967200M	クランクバーCP;2	1	
30	094968400M	クランク CP	1	
31	094969000M	クランクバーCP;3	1	
32	098411200M	アームサポート CP;L	1	
33	080102700M	アームサポート CP	2	
34	ONB6	グリースニップル B M6	3	
35	044098500M	ワッシャ;10	12	
36	BSZ10025	コガタボルト 7 M10×25	12	
37	079497100M	ナイフプレート CP	1	
38	094970000M	ナイフプレート CP;2	1	
39	094971100M	ナイフベース CP	1	
40	1020460000	ナイフ ステンレス	2	
41	TPA03006	ナベタッピンネジ A 3×6	2	
42	BJ08025	サラキャップ B 10.9 M8×25	1	
43	NNF08	フランジナイロンナット M8	4	
44	0968281004	トワインカバーCP;RE	1	
45	0794981000	クッションゴム	2	
46	105788000M	トワインガイド	2	
47	080410000M	スプリング	2	
48	PS060020	スプリングピン 6×20	2	
49	BSZ08020	コガタボルト 7 M8×20	4	
50	NSP08	コガタスプリングナット 4 M8	4	
51	WSA10	バネザガネ 3ゴウ M10	12	
52	1422450000	シム	-	

# TRB0910 中型ロールベアラ ウォームボックス



見出番号	部品番号	部品名称	個数	備考
1	1039970002	ウォーム	1	
2	D17408	オイルシール D17×40×8	1	
3	DHC040	C ガタトメワ アナ 40	2	
4	J6203	ボールベアリング 6203	2	
5	KRCA4008	メクラブタ ; 4008	1	
6	1039980000	ウォームホイール	1	
7	1039990002	シャフト	1	
8	J6204	ボールベアリング 6204	2	
9	D20357	オイルシール D20×35×7	1	
10	KFC07070300	ハイコウキー リョウマル 7×7×30	1	
11	1040000004	キャップ	1	
12	1040010004	ウォームボックス	1	
13	BSPZ08020	コガタ SW ツキボルト 7 M8×20	4	
14	0000280000	チュウユセン ; PF1/2	1	
15	0003280000	チュウユセンパッキン	1	
16	ORG085	O リング G-85	1	

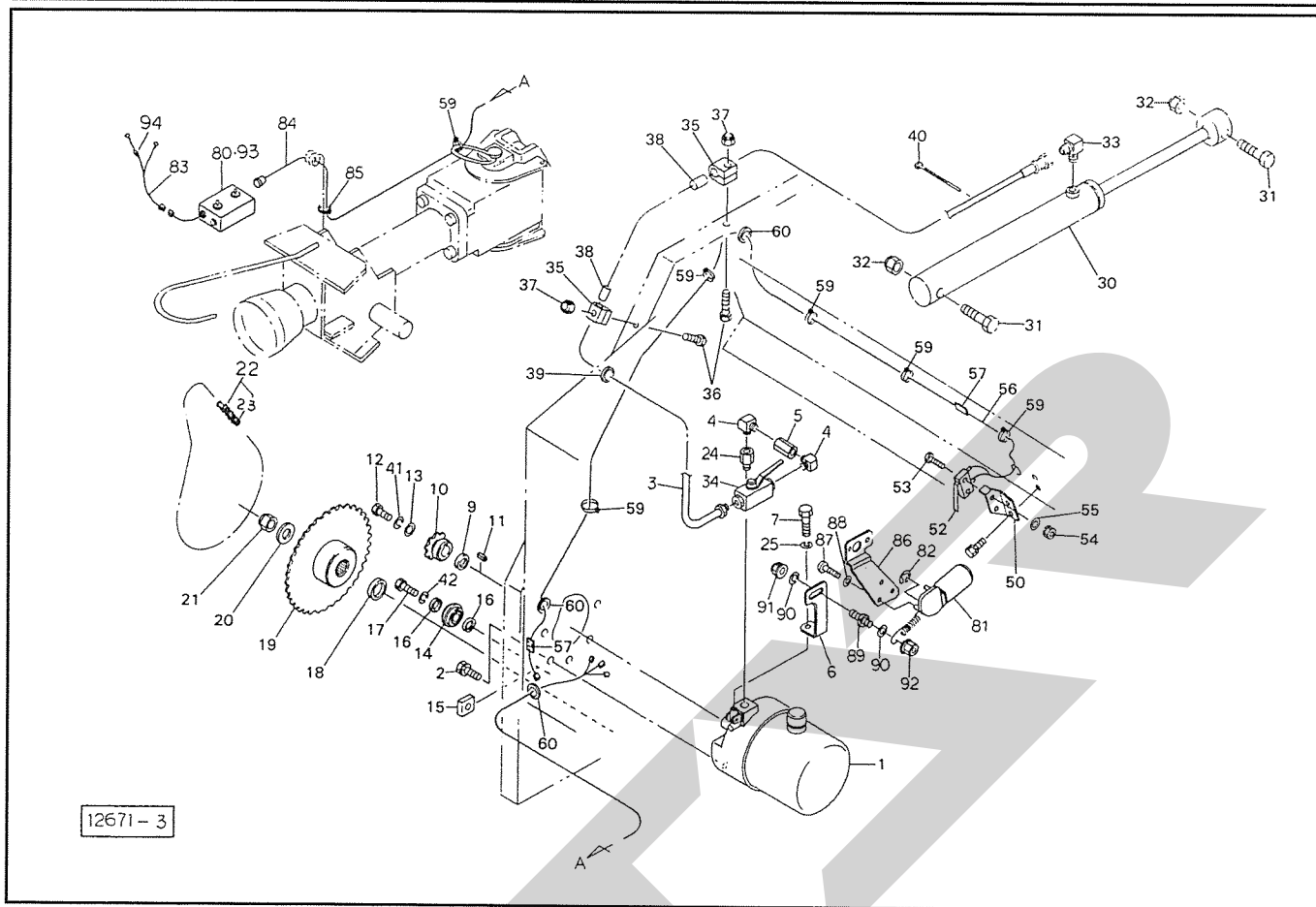
# TRB0910 中型ロールベアラ ユアツ・パワーパッケージ・スイッチ



12671-3

見出番号	部品番号	部品名称	個数	備考
1	1161640000	パワーパッケージ; 95	1	
2	BSPZ08020	コガタ SW ツキボルト 7 M8×20	4	
3	KH0402000BP	ホース; 1/4×2000 S1-4	1	
4	2086-04	エルボ PT1/4	2	
5	2096-04	ソケット; PT1/4	1	
6	116165000M	レバー	1	
7	BSZ08016	コガタボルト 7 M8×16	1	
9	107254000M	カラー; 14×5	1	
10	1072550004	スプロケット; 10T	1	
11	KFB05050200	ハイコウキー カタマル 5×5×20	1	
12	BZ06016	ボルト 8.8 M6×16	1	
13	028833200M	ワッシャ; 6	1	
14	1050410000	テンションローラ CP	1	
15	080925000M	ナット	1	
16	105971000M	カラー; 12.2×4.5	2	
17	BZ12045	ボルト 8.8 M12×45	1	
18	055450100M	カラー	1	
19	1059690004	スプロケット; 50T	1	
20	0590442006	ディスクワッシャ	2	
21	NN16	ナイロンナット M16	1	
22	LA40066	ローラチェーン 40×66L	1	
23	AA040	ツギテ 40	1	
24	1068-04	ブッシング; PF1/4×PT1/4	1	
25	WSA08	バネザガネ 3ゴウ M8	1	

# TRB0910 中型ロールベアラ ユアツ・パワーパッケージ・スイッチ

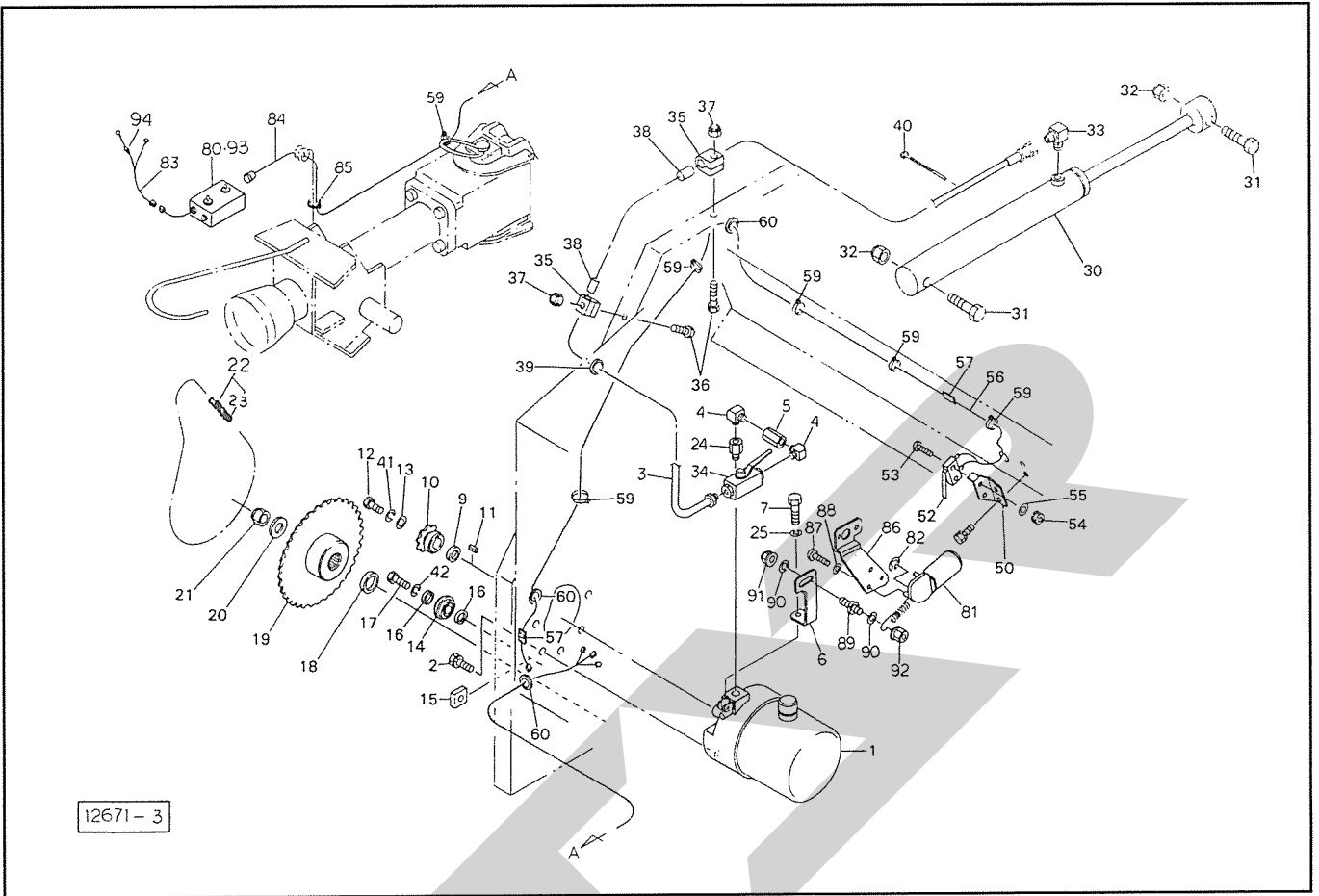


12671-3

見出番号	部品番号	部品名称	個数	備考
30	1057632300	シリンダ; CSH45×310×445	1	
31	BZ20110	ボルト 8.8 M20×110	2	
32	NN20	ナイロンナット M20	2	
33	1033-04	ホースエルボ PF1/4×PT1/4	1	
34	0009280000	ストップバルブ; 1/4	1	
35	0721830000	クリップ	2	
36	BSZ08045	コガタボルト 7 M8×45	2	
37	NNF08	フランジナイロンナット M8	2	
38	0716850000	パイプ	2	
39	0797980000	グロメット; 25	1	
40	ILT380	インシュロックタイ 7.5×382	1	
41	WS06	バネザガネ 2ゴウ M6	1	
42	WSA12	バネザガネ 3ゴウ M12	1	
50	080104300M	アングル	1	
51	BSPZ08020	コガタ SW ツキボルト 7 M8×20	2	
52	0801051000	スイッチ	1	
53	CP04030	+ナベコネジ M4×30	2	
54	NP04	スプリングナット M4	2	
55	WRA04	ヒラザガネ M4	2	
56	1161690000	ケーブル	1	
57	0801070000	ケーブル クランプ	2	
59	ILT150	インシュロックタイ 3.5×152	7	
60	0797980000	グロメット; 25	3	

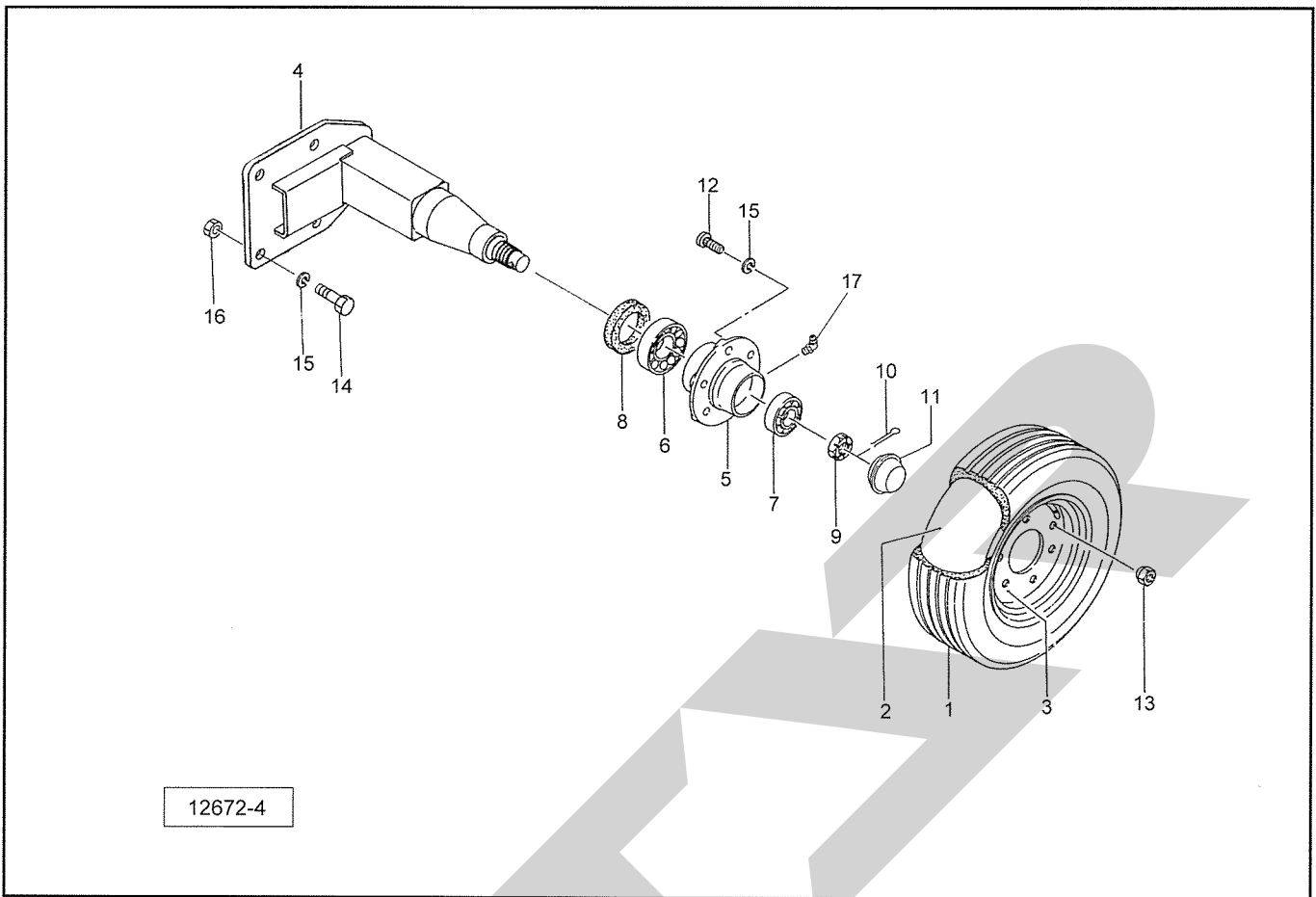


# TRB0910 中型ロールベアラ ユアツ・パワーパッケージ・スイッチ



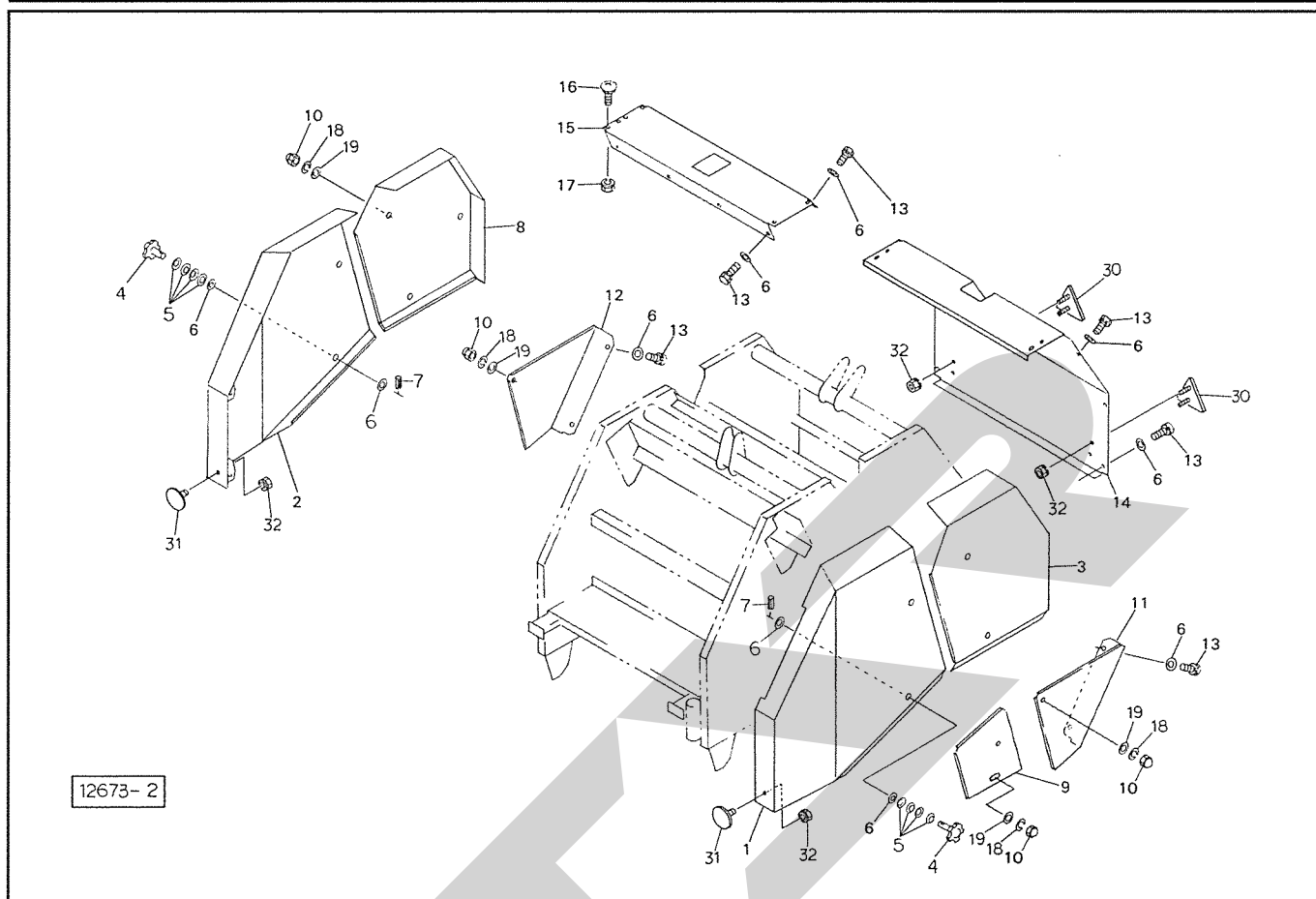
見出番号	部品番号	部品名称	個数	備考
80	1347820000	コントロールボックス	1	
81	1114650000	デンドウモータ	1	
82	DE006	E ガタトメワ 6	1	
83	1345450000	コード	1	
84	1161780000	セツゾクコード	1	
85	ILT380	インシュロックタイ 7.5×382	3	
86	116167100M	ブラケット	1	
87	CP05016	+ナベコネジ M5×16	3	
88	WS05	バネザガネ 2ゴウ M5	3	
89	116168000M	ボルト	1	
90	044098500M	ワッシャ; 10	2	
91	NNF10	フランジナイロんなット M10	1	
92	NNF08	フランジナイロんなット M8	1	
93	FU05A	ヒューズ; 5A	1	
94	FU30A	ヒューズ; 30A	1	

# TRB0910 中型ロールベアラ タイヤ・ハブ



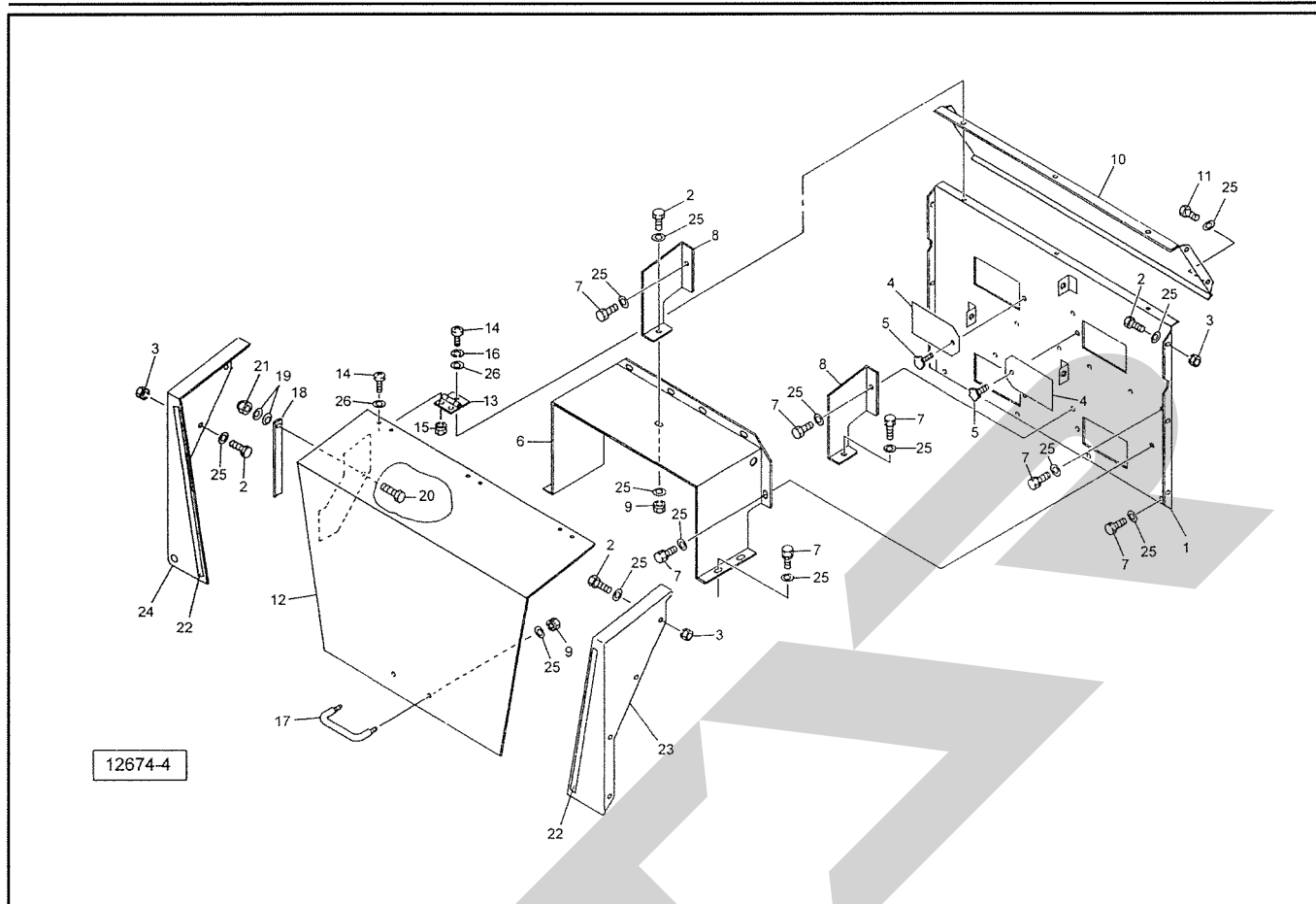
見出番号	部品番号	部品名称	個数	備考
1	0003791000	タイヤ 10/80-12-6PR	2	
2	0003860000	チューブ 10/80-12	2	
3	0008540000	ホイール	2	
4	1156222004	アクスル CP	2	
5	0009741000	ハブ ; 62×80	2	
6	J30208	テーパローラベアリング 30208	2	
7	J30206	テーパローラベアリング 30206	2	
8	0009750000	シールワッシャ ; 40×80	2	
9	000712000M	キャッスルナット ; M24×1.5	2	
10	PC040032	ワリピン 4×32	2	
11	000977000M	キャップ ; 62	2	
12	BXI16150050	ボルト 10.9 ゼン M16×1.50×50	10	
13	0009760000	ホイールナット ; M16×1.5	10	
14	BZ16045	ボルト 8.8 M16×45	8	
15	WSA16	バネザガネ 3ゴウ M16	8	
16	NZ16	ナット 8 2シュ M16	8	
17	ONBS1	グリースニップル B PT1/8	1	

# TRB0910 中型ロールベアラ カバー



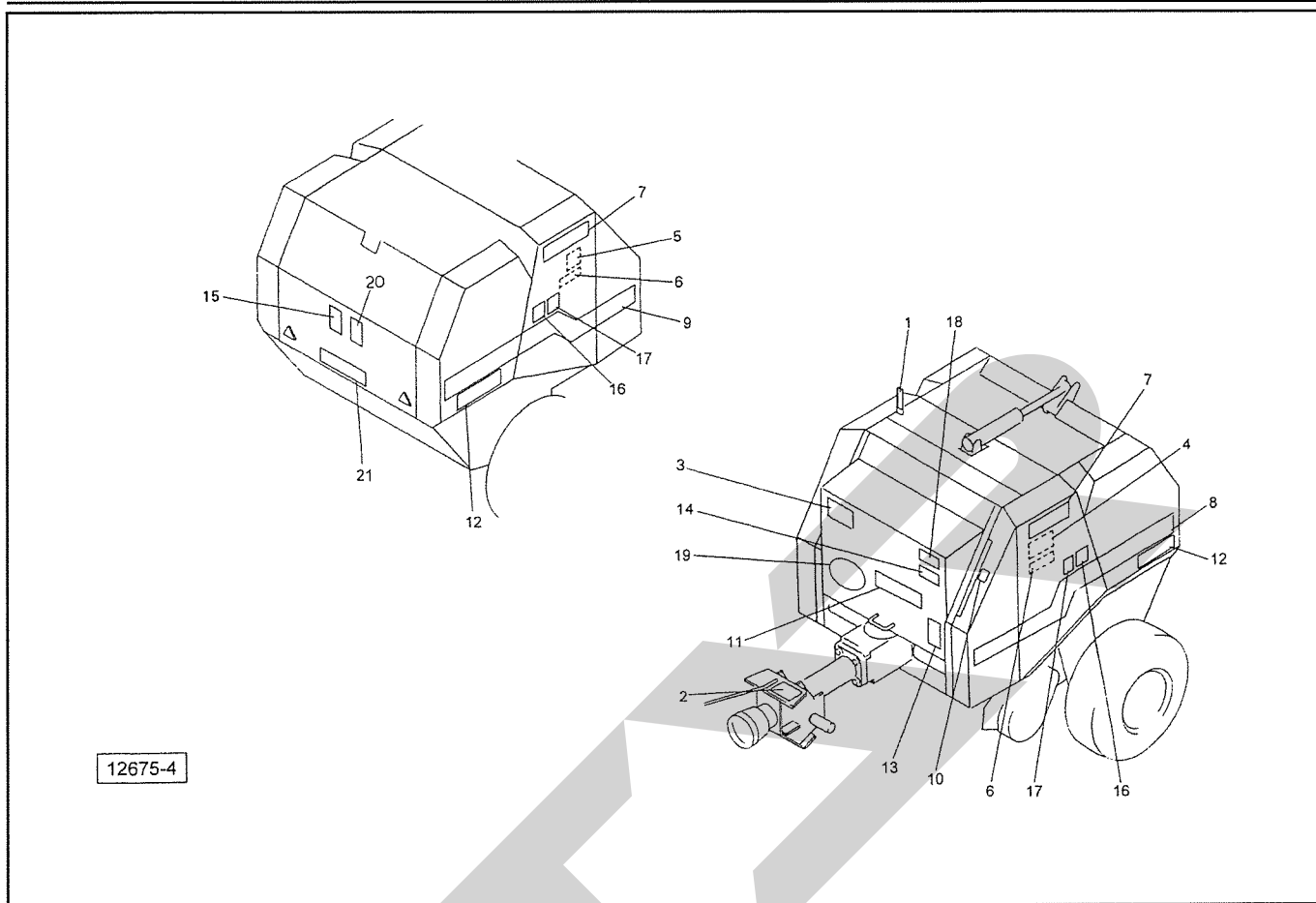
見出番号	部品番号	部 品 名 称	個数	備 考
1	1060563003	フロントカバー-CP ; L	1	
2	1060593003	フロントカバー-CP ; R	1	
3	1060611003	ゲートカバー-CP ; L1	1	
4	0796583000	ニギリ ; 50	6	
5	079659100M	サラバネ	24	
6	WRA08	ヒラザガネ M8	30	
7	PS040016	スプリングピン 4×16	6	
8	1060631003	ゲートカバー ; R1	1	
9	1155200004	サイドカバー ; L	1	
10	NBH10	フクロナット 3ガタ M10	7	
11	1060650004	ゲートカバー ; L2	1	
12	1060660004	ゲートカバー ; R2	1	
13	BSPZ08020	コガタ SW ツキボルト 7 M8×20	18	
14	1194480004	リヤカバー	1	
15	1155491004	トップカバー	1	
16	055474000M	カクネボルト ; M8×20 (8.8)	4	
17	NSP08	コガタスプリングナット 4 M8	9	
18	WSA10	バネザガネ 3ゴウ M10	7	
19	WRA10	ヒラザガネ M10	7	
30	0009301000	ハンシャキ ; R-150TR	2	Ⓢ32付
31	0009341000	ハンシャキ ; Y-60CI	2	Ⓢ32付
32	NP05	スプリングナット M5	6	

# TRB0910 中型ロールベアラ トウィンケーシング



見出番号	部品番号	部品名称	個数	備考
1	1158340004	トウィンリヤカバー-CP	1	
2	BSZ08016	コガタボルト 7 M8×16	15	
3	NSP08	コガタスプリングナット 4 M8	14	
4	115574000M	カバー	4	
5	0006900000	ニギリ; M8×14	4	
6	1060790004	トウィンスタンド	1	
7	BSPZ08020	コガタ SW ツキボルト 7 M8×20	17	
8	091096100M	トウィンプレート; S	2	
9	NSP08	コガタスプリングナット 4 M8	3	
10	1060720004	ガイドカバー	1	
11	BSPZ08020	コガタSWツキボルト 7 M8×20	4	
12	1060731004	トウィンカバー-CP	1	
13	0671391000	チョウバン	3	
14	CP06012	+ナベコネジ M6×12	9	
15	NP06	スプリングナット M6	6	
16	WS06	バネザガネ 2ゴウ M6	3	
17	0333782000	グリップ	1	
18	106076100M	ストッパ	1	
19	079659100M	サラバネ	2	
20	BSZ08020	コガタボルト 7 M8×20	1	
21	NNF08	フランジナイロンナット M8	1	
22	0793782000	ラバーマグネット	2	
23	1060770004	サイドカバー; L	1	
24	1161661004	サイドカバー; R	1	
25	WRA08	ヒラザガネ M8	39	
26	WRA06	ヒラザガネ M6	9	

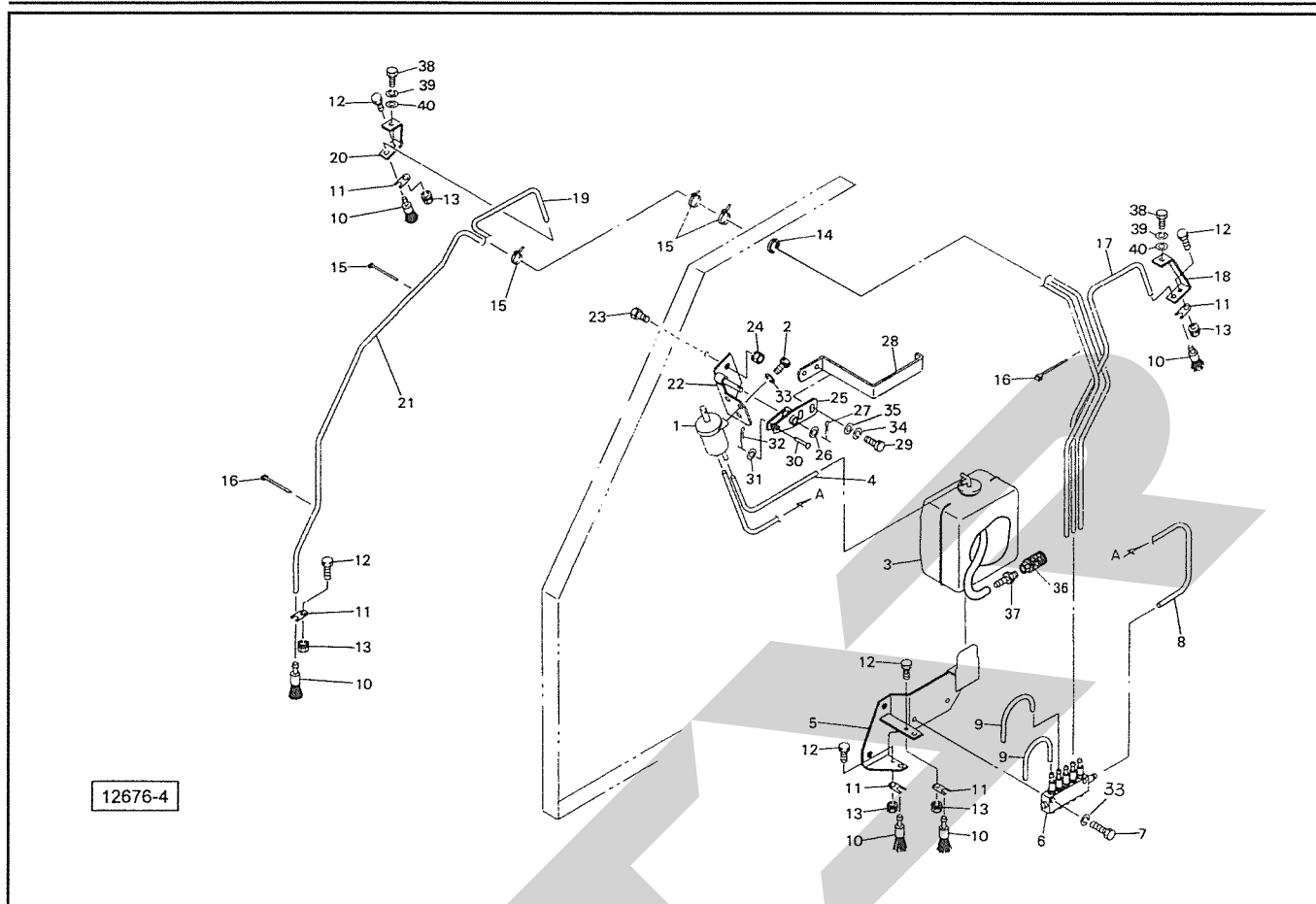
# TRB0910 中型ロールベアラ ラベル



見出番号	部品番号	部品名称	個数	備考
1	0792650000	マーク；インディケータ	1	
2	1003541000	ラベル；カイテンスウ	1	
3	1062580000	ラベル；トリアツカイ	1	
4	1166820000	ラベル；チョウセイ (L)	1	
5	1062600000	ラベル；チョウセイ (R)	1	
6	0987270000	ラベル；チュウユ	2	
7	1339790000	STAR マークラベル；63	2	
8	1237630000	ラベル；ストライプ 280L	1	
9	1237640000	ラベル；ストライプ 280R	1	
10	0818810000	貼りマーク；C	1	
11	1339780000	STARマークラベル；40	1	
12	1237990000	ラベル；900	2	
13	1064790000	ラベル；ケイコク 65	1	
14	1065840000	ラベル；ケイコク 170	1	
15	1064890000	ラベル；ケイコク 75	1	
16	1064850000	ラベル；ケイコク 71	2	
17	1064980000	ラベル；ケイコク 84	2	
18	1064190000	ラベル；ケイコク 38	1	
19	1237650000	ラベル；ロールDG	1	
20	1069451000	ラベル；ケイコク 105	1	
21	1339080000	STARマークラベル；63 (シンボルツキ)	1	

# TRB0910 中型ロールベアラ

## キュウユ オプション

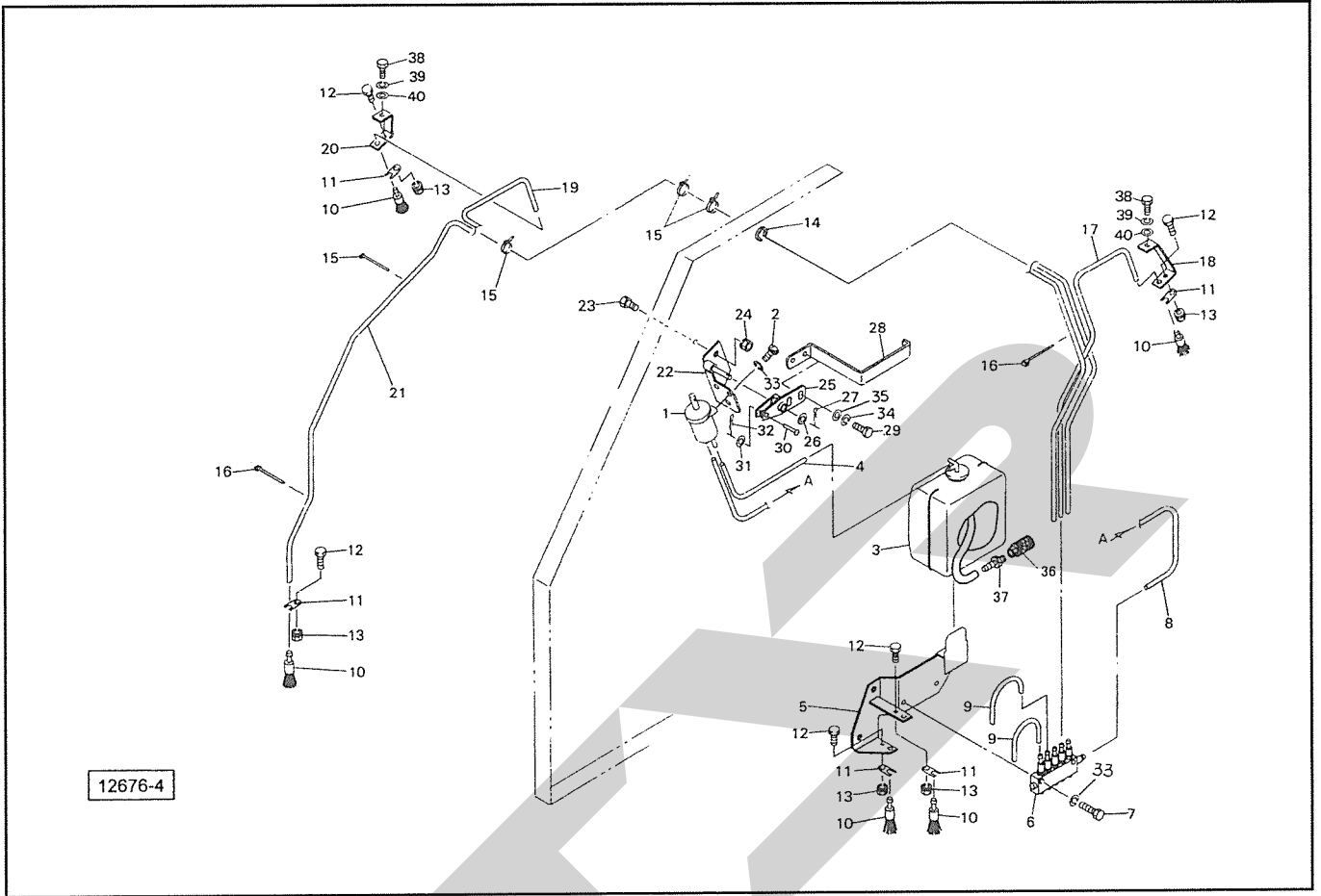


12676-4

見出番号	部品番号	部品名称	個数	備考
ASY	1157770000	キュウユ AS	1	①1~35付
1	0993650000	ピストンオイルポンプ	1	
2	BZ06016	ボルト 8.8 M6×16	3	
3	0993660000	リザーブオイルタンク	1	
4	0993891000	チューブ; 400	1	
5	106115000M	キュウユブラケット CP	1	
6	1003751000	ブンプイキ; 5	1	
7	BZ06030	ボルト 8.8 M6×30	2	
8	1003771000	チューブ; 550	1	
9	1021541000	チューブ; 275	2	
10	0993870000	ブラシ	5	
11	099388000M	プレート	5	
12	BZ06016	ボルト 8.8 M6×16	5	
13	NP06	スプリングナット M6	5	
14	0797980000	グロメット; φ25	1	
15	ILT150	インシュロックタイ 3.5×152	4	
16	ILT200	インシュロックタイ 4.7×202	2	
17	1003801000	チューブ; 850	1	
18	115743100M	ブラケットCP; L	1	
19	1019691000	チューブ; 1950	1	
20	115744100M	ブラケットCP; R	1	
21	1003793000	チューブ; 2630	1	
22	106119000M	ベース CP	1	
23	BSZ08020	コガタボルト 7 M8×20	2	
24	NSP08	コガタスプリングナット 4 M8	2	

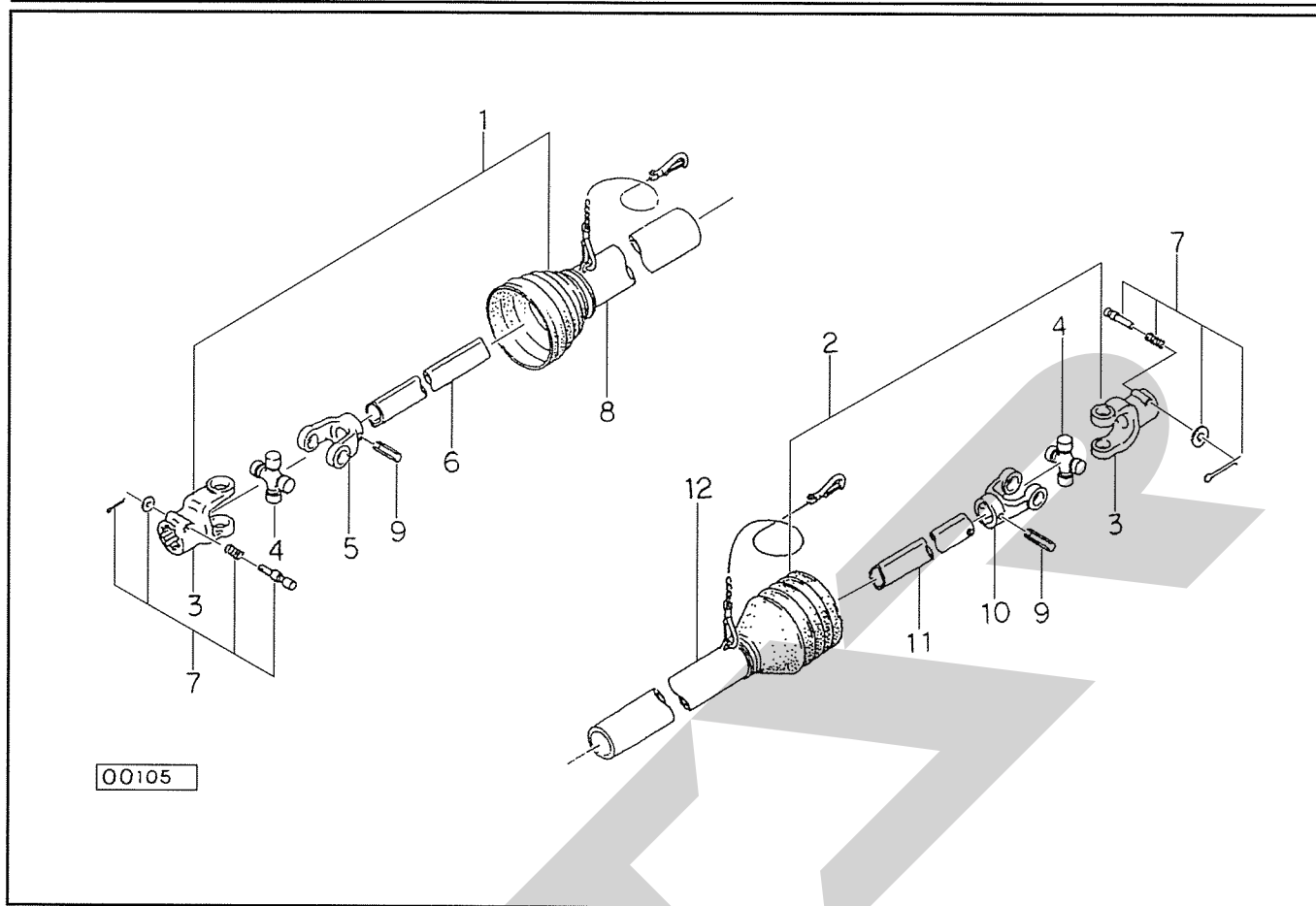
# TRB0910 中型ロールベアラ

## キュウユ オプション



見出番号	部品番号	部品名称	個数	備考
25	099383000M	リンク CP	1	
26	WRA12	ヒラザガネ M12	1	
27	PC032020	ワリピン 3.2×20	1	
28	106122000M	レバー	1	
29	BSZ08020	コガタボルト 7 M8×20	2	
30	099385100M	ピン	1	
31	WRA05	ヒラザガネ M5	1	
32	PC025016	ワリピン 2.5×16	1	
33	WS06	バネザガネ 2ゴウ M6	5	
34	WSA08	バネザガネ 3ゴウ M8	2	
35	WRA08	ヒラザガネ M8	2	
36	1089730000	サクションストレーナ	1	
37	1089741000	ホースアダプター ; PT 1/8	1	
38	BSZ08025	コガタボルト 7 M8×25	2	
39	WSA08	バネザガネ 3ゴウ M8	2	
40	044097200M	ワッシャ ; 8	2	

# SE-50 パワージョイント



見出番号	部品番号	部品名称	個数	備考
ASY	JSE050ASY	ジョイント クミ SE-50	1	
1	JSE0501ASY	ジョイント インナクミ SE-50	1	
2	JSE0502ASY	ジョイント アウタクミ SE-50	1	
3	JPYSE	ピンツキヨーク (SE)	2	
4	JSEASY	スパイダ クミ SE AS105	2	
5	JFYSE1	フィッティングヨーク インナ (SE)	1	
6	JSE0501	パイプ インナ SE-50	1	
7	JPC14ASY	クランプピン クミ (14)	2	
8	JSE0503	アンゼンカバー インナ SE-50	1	
9	PS100065	スプリングピン 10×65	2	
10	JFYSE2	フィッティングヨーク アウタ (SE)	1	
11	JSE0502	パイプ アウタ SE-50	1	
12	JSE0504	アンゼンカバー アウタ SE-50	1	



START

本社	066-8555	千歳市上長都1061番地2	TEL 0123-26-1123 FAX 0123-26-2412
千歳営業所	066-8555	千歳市上長都1061番地2	TEL 0123-22-5131 FAX 0123-26-2035
豊富営業所	098-4100	天塩郡豊富町字上サロベツ1191番地44	TEL 0162-82-1932 FAX 0162-82-1696
帯広営業所	080-2462	帯広市西22条北1丁目12番地4	TEL 0155-37-3080 FAX 0155-37-5187
中標津営業所	086-1152	標津郡中標津町北町2丁目16番2	TEL 0153-72-2624 FAX 0153-73-2540
花巻営業所	028-3172	岩手県花巻市石鳥谷町北寺林第11地割120番3	TEL 0198-46-1311 FAX 0198-45-5999
仙台営業所	983-0013	宮城県仙台市宮城野区中野字神明179-1	TEL 022-388-8673 FAX 022-388-8735
小山営業所	323-0158	栃木県小山市梁2512-1	TEL 0285-49-1500 FAX 0285-49-1560
犬山出張所	484-0894	愛知県犬山市羽黒字合戦橋5番1	TEL 0568-69-1200 FAX 0568-69-1210
岡山営業所	700-0973	岡山県岡山市北区下中野704-103	TEL 086-243-1147 FAX 086-243-1269
熊本営業所	861-8030	熊本県熊本市東区小山町1639-1	TEL 096-389-6650 FAX 096-389-6710
都城営業所	885-1202	宮崎県都城市高城町穂満坊1003-2	TEL 0986-53-2222 FAX 0986-53-2233