

# STAR

## 中型ロールベアラ

### 部品表

製品コード	K49329	・ K49330
型 式	TRB0920WT	TRB0920WN
製品コード	K49331	・ K49332
型 式	TCR0920WT	TCR0920WN

部品供給型式 URB0920W-08

- ・ 部品ご注文の際は、必ず部品供給型式をご連絡下さい。
- ・ 補用部品の一部には、まとめ・セット販売のみの部品があります。

---

## スター農機株式会社

SFAA

# 部 品 表

## 部品のご注文について

## 補修部品の供給年限について

1. 部品ご注文の際は、下記項目をご連絡下さい。

- ① 製品名
- ② 部品供給形式 (型式)
- ③ 部品名称
- ④ 部品番号
- ⑤ 個 数

この製品の補修用部品の供給年限 (期間) は、製造打ち切り後9年です。ただし、供給年限内であっても、特殊部品については納期などをご相談させていただく場合もあります。  
補修部品の供給は原則的には上記の供給年限で終了しますが、供給年限経過後であっても、部品供給のご要請があった場合は納期および価格についてご相談させていただきます。

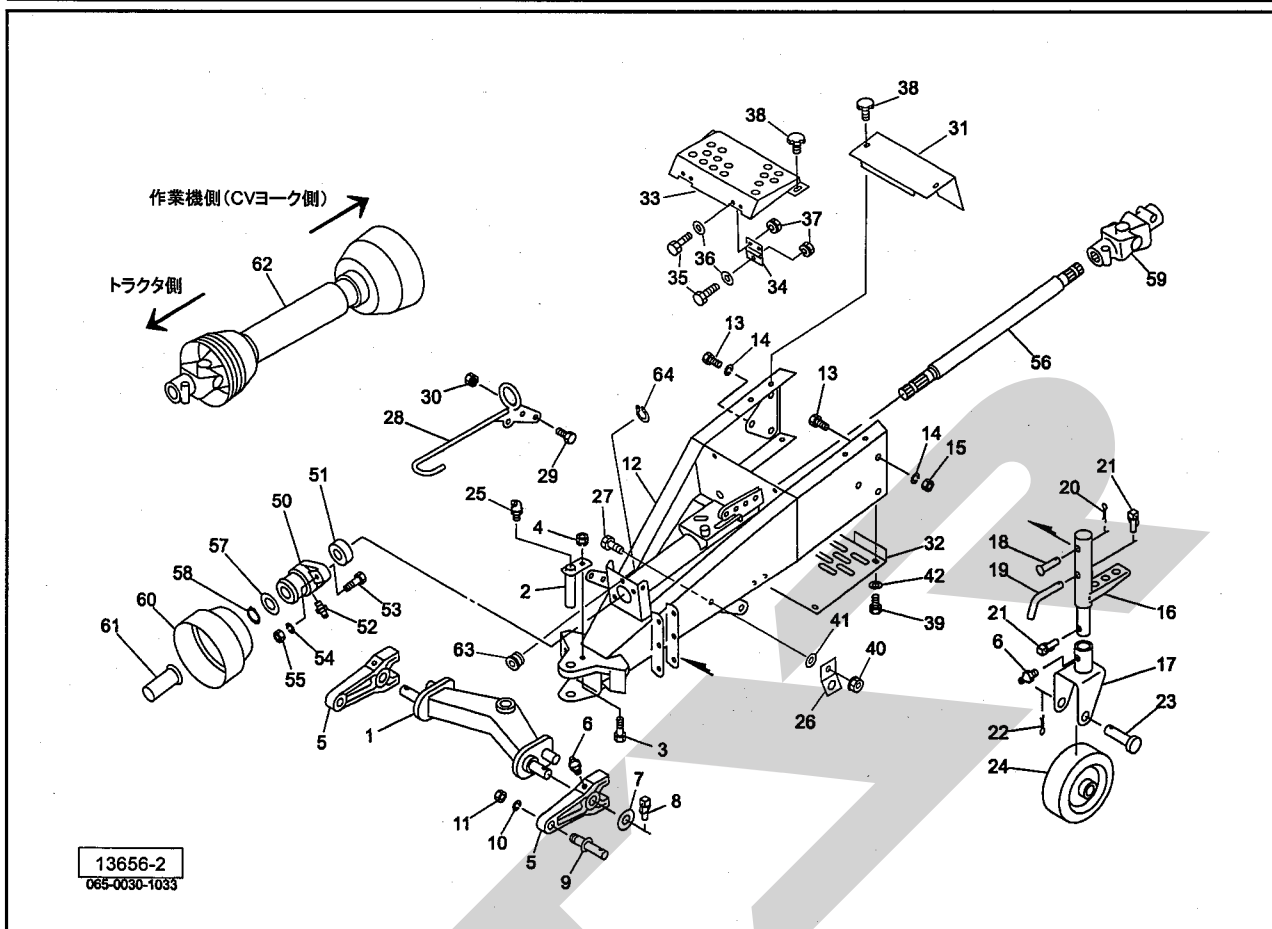
※部品供給型式は部品表表紙および、本体に貼付のネームプレートに表示しています。

2. 個数欄の 、 は、以下のことを表しております。

- … シムなど、組み込まれている個数が製品個々により異なる部品
- … アッセイ品に含まれる部品で単品では供給しない部品

TCR0920WN・TCR0920WT・TRB0920WN・TRB0920WT

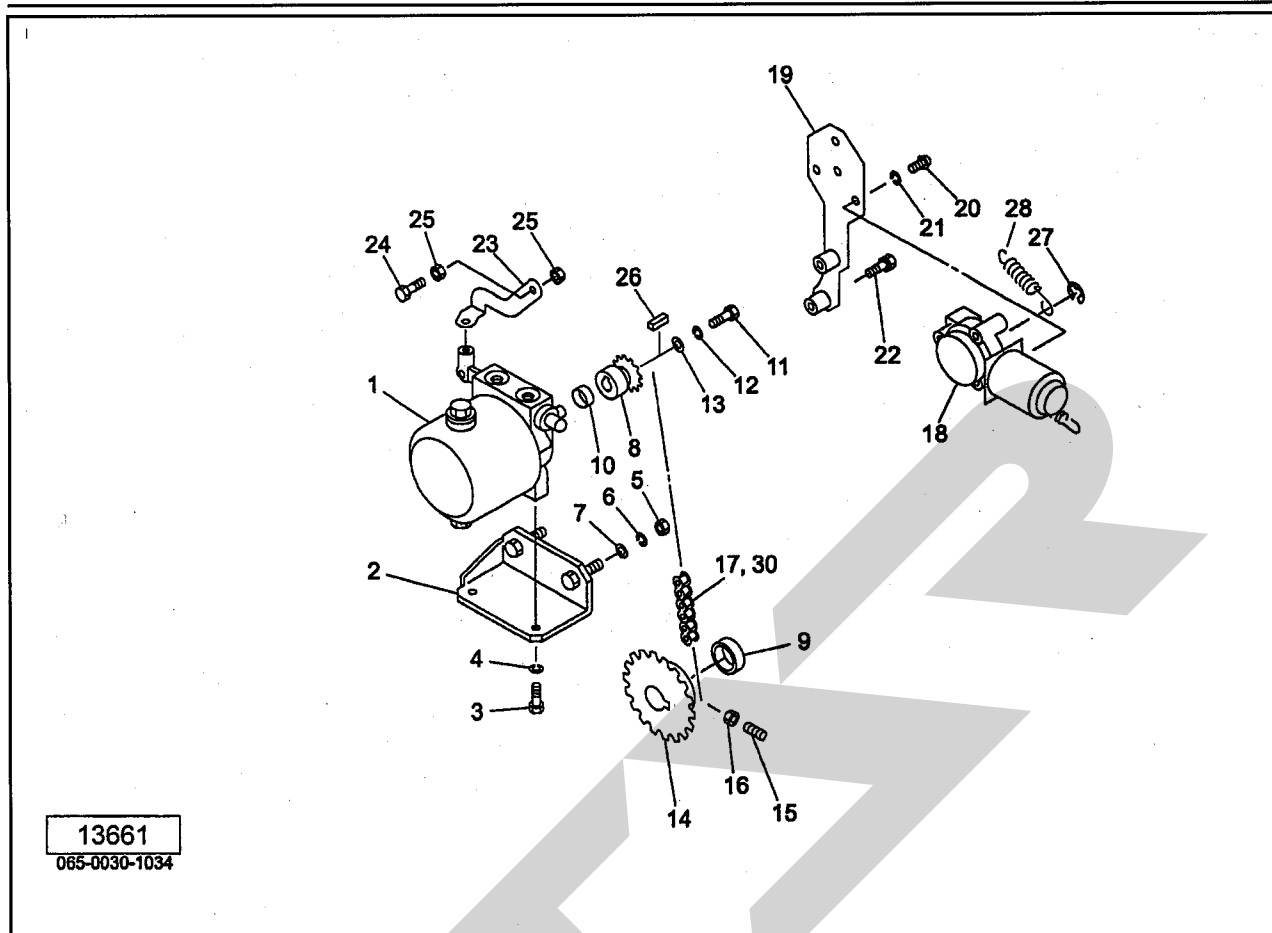
2P フレーム、ドローバー



見出番号	部品番号	部品名称	個数	備考
1	1338110004	2PフレームCP	1	
2	131006300M	ピンCP;F30×125	1	
3	BZ12045	ボルト 8.8 M12×45	1	
4	NNF12	フランジナイロンナット M12	1	
5	1301930004	ローリンクブラケット	2	
6	ONA6	グリースニップル A M6	3	
7	090678000M	ワッシャ;30×4.5	2	
8	000739000M	リンチピン;9	2	
9	000006200M	ローリンクピン;0, I	2	
10	WS22	バネザガネ 2ゴウ M22	2	
11	NZ22150	ナット 8 2シュ M22×1.50	2	
12	1338171004	ドローバCP	1	
13	BZ16040	ボルト 8.8 M16×40	6	
14	WSA16	バネザガネ 3ゴウ M16	6	
15	NZ16	ナット 8 2シュ M16	5	
16	1317060004	スタンドCP	1	
17	1032790004	キャストCP	1	
18	094865000M	ピン;B16×80	1	
19	044606200M	16 サポートピン	1	
20	PC032032	ワリピン 3.2×32	1	
21	000739000M	リンチピン;9	2	
22	PC050036	ワリピン 5×36	1	
23	068131000M	ピン	1	
24	1032770004	ホイールCP	1	
25	ONCS1	グリースニップル C PT1/8	1	



パワーパッケージ



13661  
065-0030-1034

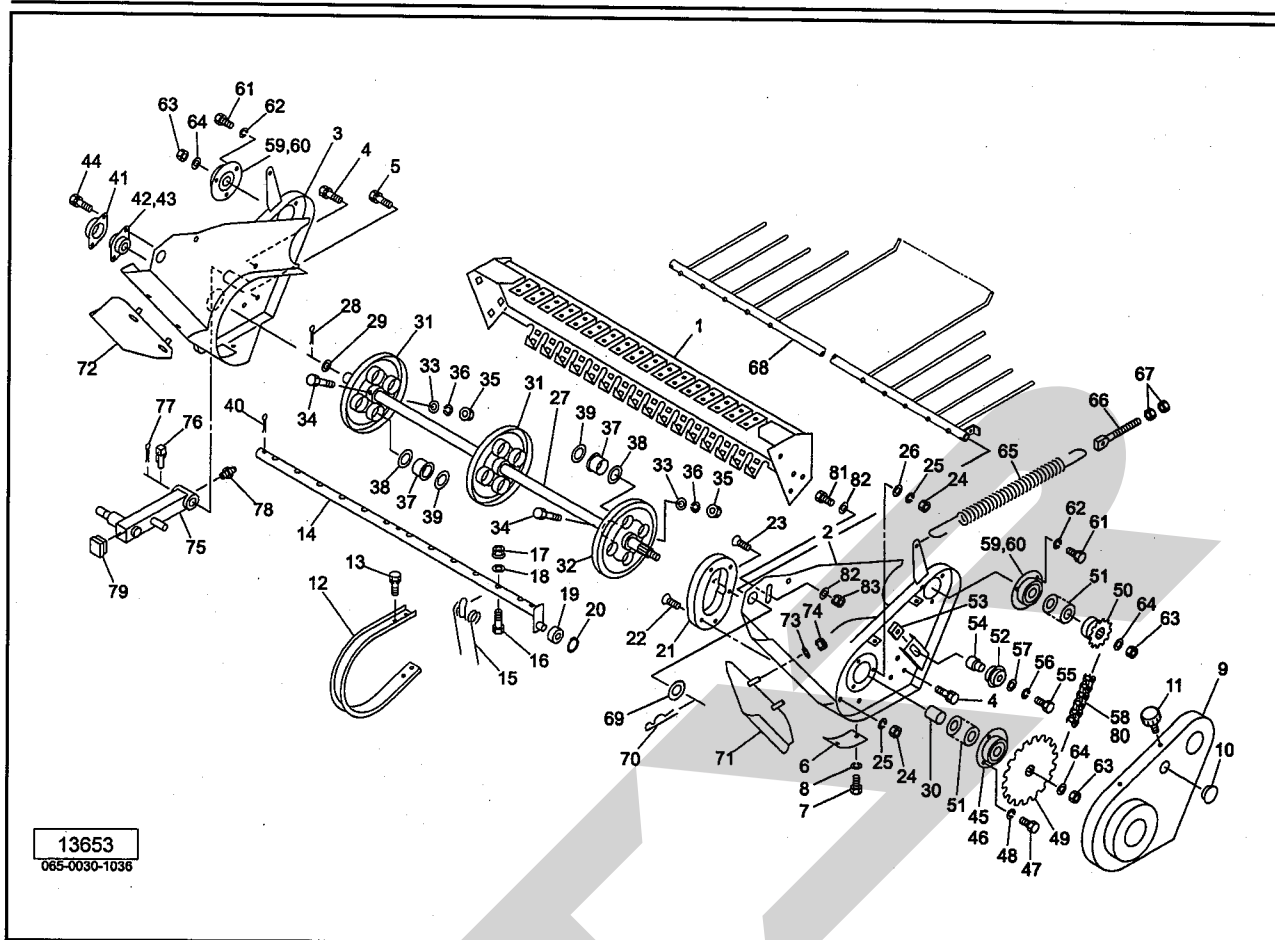
見出番号	部品番号	部品名称	個数	備考
1	1226130000	パワーパッケージ;95R	1	
2	131268100M	ブラケットCP	1	
3	BSZ10025	コガタボルト 7 M10×25	2	
4	WSA10	バネザガネ 3ゴウ M10	2	
5	NZ12	ナット 8 2シュ M12	2	
6	WSA12	バネザガネ 3ゴウ M12	2	
7	042783600M	ワッシャ;12	2	
8	122615000M	スプロケット;40×9T	1	
9	131275000M	カラー;35. 2×12	1	
10	122614100M	カラー;14×6	1	
11	BZ06016	ボルト 8. 8 M6×16	1	
12	WS06	バネザガネ 2ゴウ M6	1	
13	133816000M	ワッシャ;6.5×1.6	1	
14	1301950004	スプロケット;40×32T	1	
15	TRK08025	6トメネジ10. 9 クボミ M8×25	2	
16	NSZ08	コガタナット 8 2シュ M8	2	
17	LA40042	ローラチェーン 40×42L	1	
18	1114650000	電動モータ	1	
19	131764200M	モータベースCP	1	
20	CP05016	+ナベコネジ M5×16	3	
21	WS05	バネザガネ 2ゴウ M5	3	
22	BSPZ08030	コガタSWツキボルト 7 M8×30	2	
23	131267000M	レバー	1	
24	BSZ08030	コガタボルト 7 M8×30	1	
25	NSZ08	コガタナット 8 2シュ M8	2	





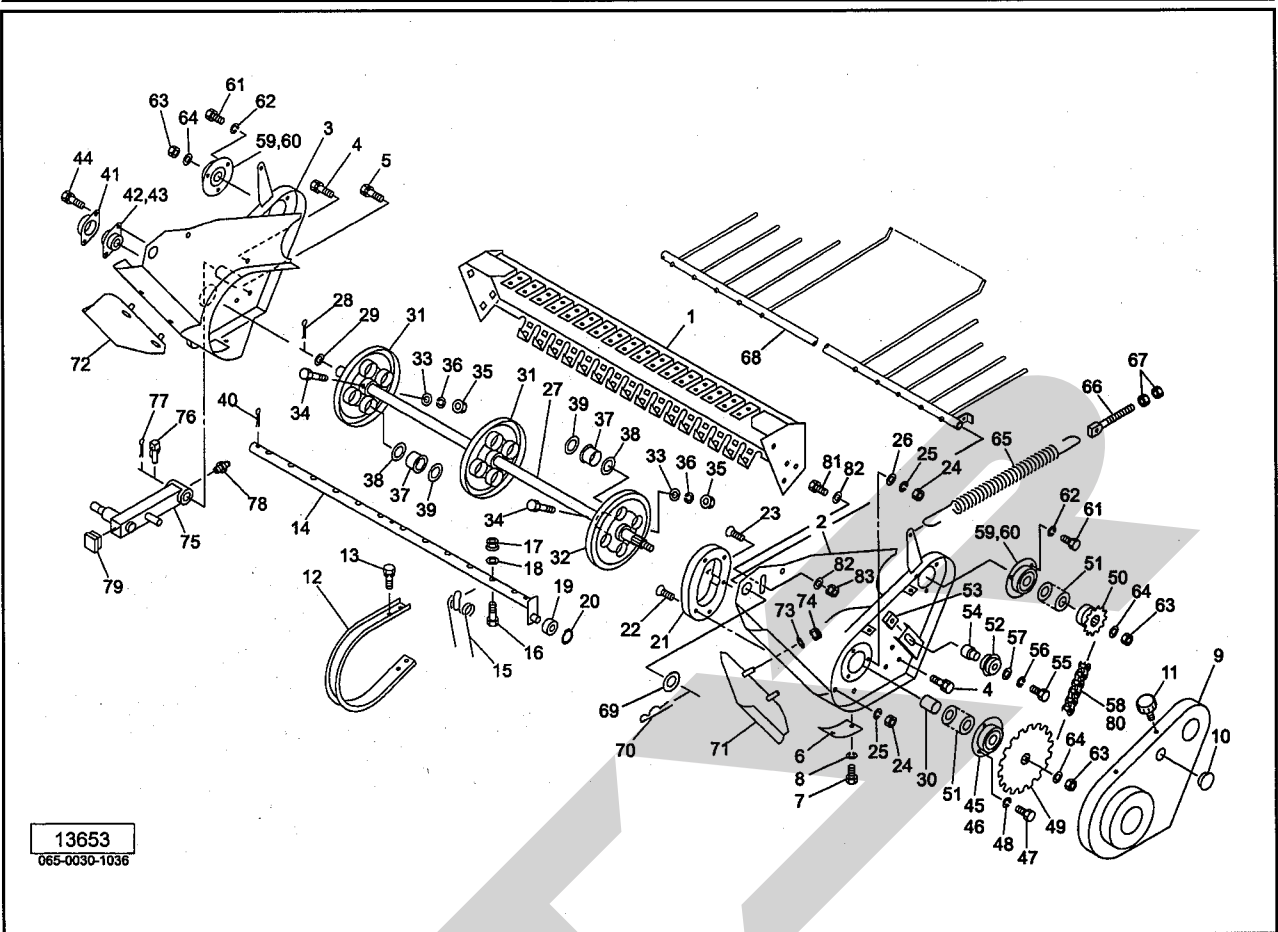


ピックアップ



見出番号	部品番号	部品名称	個数	備考
1	1304990004	ピックアップフレームCP	1	
2	1305030004	サイドプレートCP;L	1	
3	1306430004	サイドプレートCP;R	1	
4	BSPZ08020	コガタSWツキボルト 7 M8×20	6	
5	BSPZ08025	コガタSWツキボルト 7 M8×25	2	
6	094889200M	プレート	2	
7	BSZ08012	コガタボルト 7 M8×12	4	
8	WSA08	バネザガネ 3ゴウ M8	4	
9	1050231004	ピックアップカバーCP	1	
10	0591440000	グロメット	1	
11	1181490000	ニギリ;M8	3	
12	085222100M	ロータフラッシュ	23	
13	BSPZ08020	コガタSWツキボルト 7 M8×20	92	
14	1050254004	タインバーCP	4	
15	0852240006	タイン	48	
16	BSZ08055	コガタボルト 7 M8×55	48	
17	NNF08	フランジナイロンナット M8	48	
18	044097200M	ワッシャ;8	48	
19	JSBX0126LLU	ユニットヨウベアリング SBX0126LLU	4	
20	DC012	Cガタメワ ジク 12	4	
21	0792823004	カム	1	
22	BJ08020	サラキャップB 10.9 M8×20	4	
23	BJ08035	サラキャップB 10.9 M8×35	1	
24	NSZ08	コガタナット 8 2シュ M8	5	
25	WSA08	バネザガネ 3ゴウ M8	5	

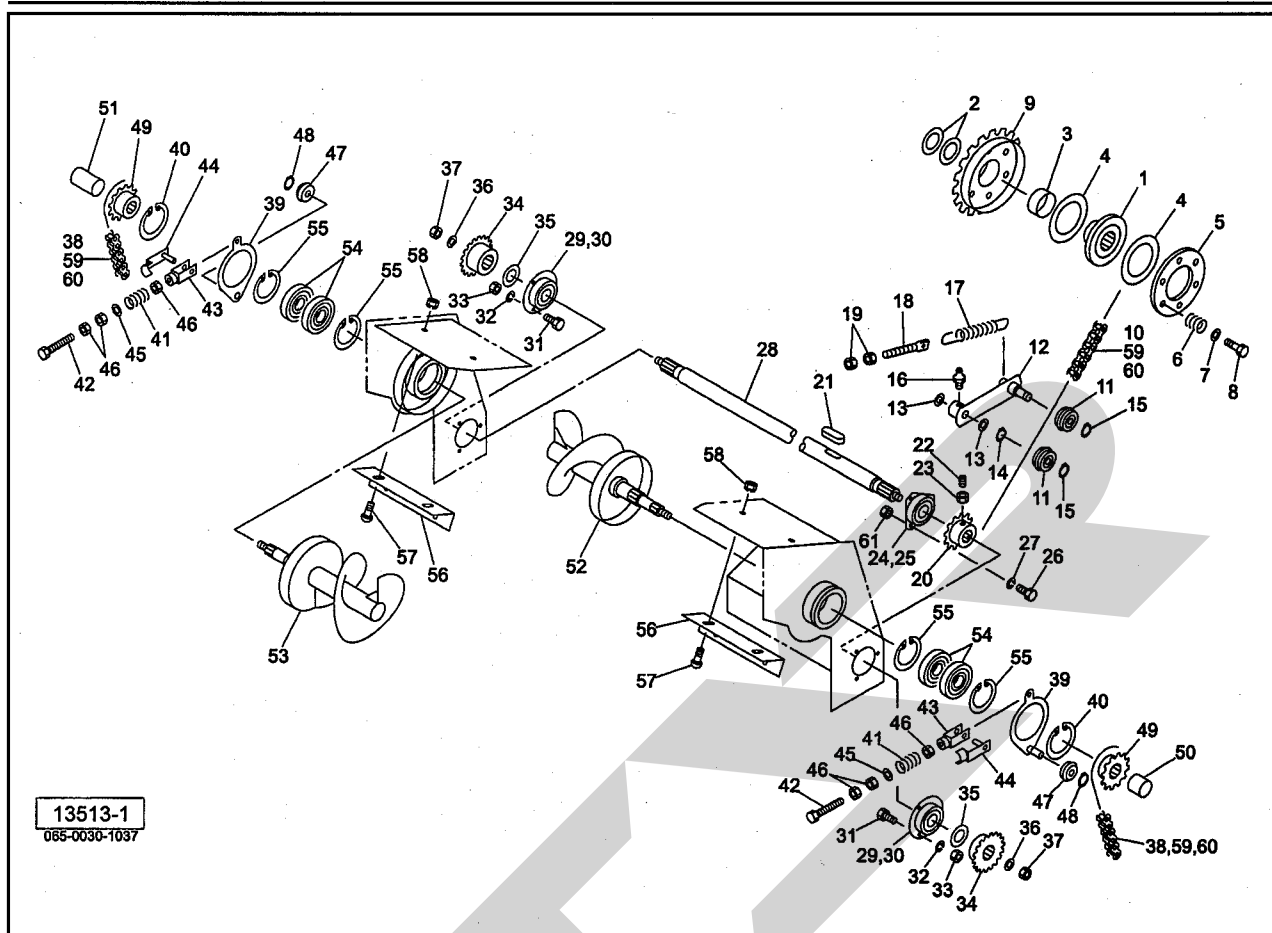
ピックアップ



見出番号	部品番号	部品名称	個数	備考
26	044097200M	ワッシャ;8	1	
27	1304440004	シャフト	1	
28	PC050036	ワリピン 5×36	1	
29	057788100M	シム	1	
30	130654000M	カラー;30.5×48	1	
31	1032960004	タインプレートCP	2	
32	1301860004	タインプレートCP;L	1	
33	044098500M	ワッシャ;10	4	
34	BX10070	ボルト 10.9 M10×70	4	
35	NNF10	フランジナイロンナット M10	4	
36	WSA10	バネザガネ 3ゴウ M10	4	
37	0640350000	ナイロンブッシュ	12	
38	1032990000	ワッシャ;43×3.2	12	
39	065487000M	シム;35×1.2	-	
40	PC050056	ワリピン 5×56	12	
41	085226100M	フランジ	1	
42	JPFL204G	バイフランジ ヒシ PF204	1	
43	JCS204LLU	ユニットヨウベアリング CS204LLU	1	
44	BSPZ08025	コガタSWツキボルト 7 M8×25	2	
45	JPF206G	バイフランジ マル PF206	2	
46	JCS206LLU	ユニットヨウベアリング CS206LLU	1	
47	BSZ10030	コガタボルト 7 M10×30	2	
48	WSA10	バネザガネ 3ゴウ M10	2	
49	1304450004	スプロケット;50-38T	1	
50	093231100M	スプロケット;50×12T	1	



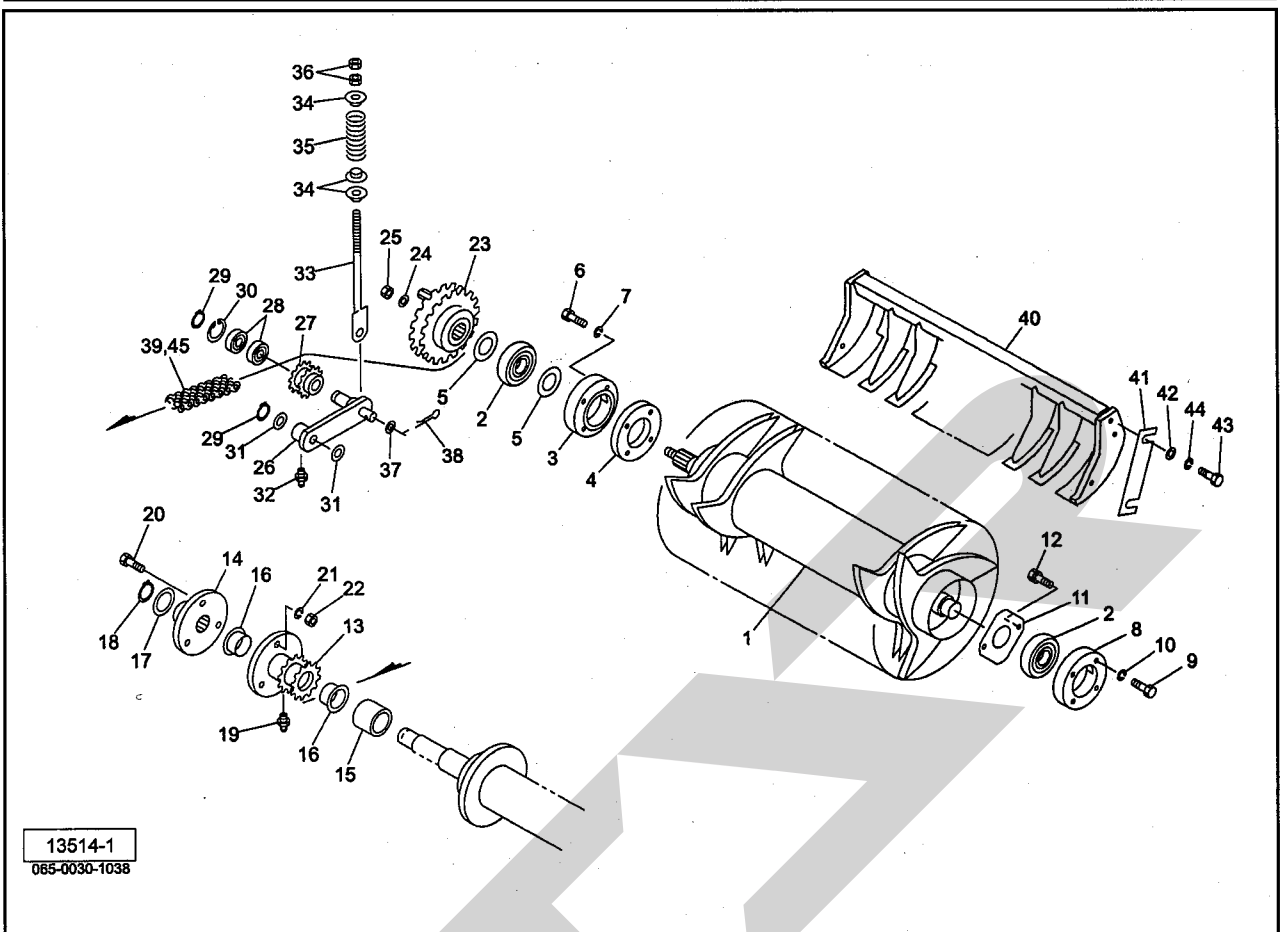
オーガ



見出番号	部品番号	部品名称	個数	備考
1	1306110004	ボス	1	
2	065487000M	シム:35×1.2	-	
3	0709092000	ブッシュ	1	
4	0432480010	フェーシングプレート	2	
5	1306120004	クラッチロックプレート	1	
6	043249201M	クラッチアジャストスプリング;A	6	
7	044098500M	ワッシャ;10	6	
8	BSZ10060	コガタボルト 7 M10×60	6	
9	1306080004	スプロケットCP;50-38T	1	
10	LA50111	ローラチェーン 50×111L	1	
11	0812670000	テンションローラ CP	2	
12	130446000M	テンションアームCP	1	
13	044214301M	ワッシャ25.5×1.0	-	
14	DC025	Cガタメワ ジク 25	1	
15	DC017	Cガタメワ ジク 17	2	
16	ONB6	グリースニップル B M6	1	
17	094631000M	スプリング;H	1	
18	043341501M	スプリングステー	1	
19	NZ12	ナット 8 2シュ M12	2	
20	1304580004	スプロケット;50-17T	1	
21	KFC10080400	ヘイコウキー リョウマル10×8×40	1	
22	TRK08025	6トメネジ10.9 クボミ M8×25	2	
23	NSZ08	コガタナット 8 2シュ M8	2	
24	101902000M	フランジ;PF207	2	
25	JCS207LLU	ユニットヨウベアリング CS207LLU	1	

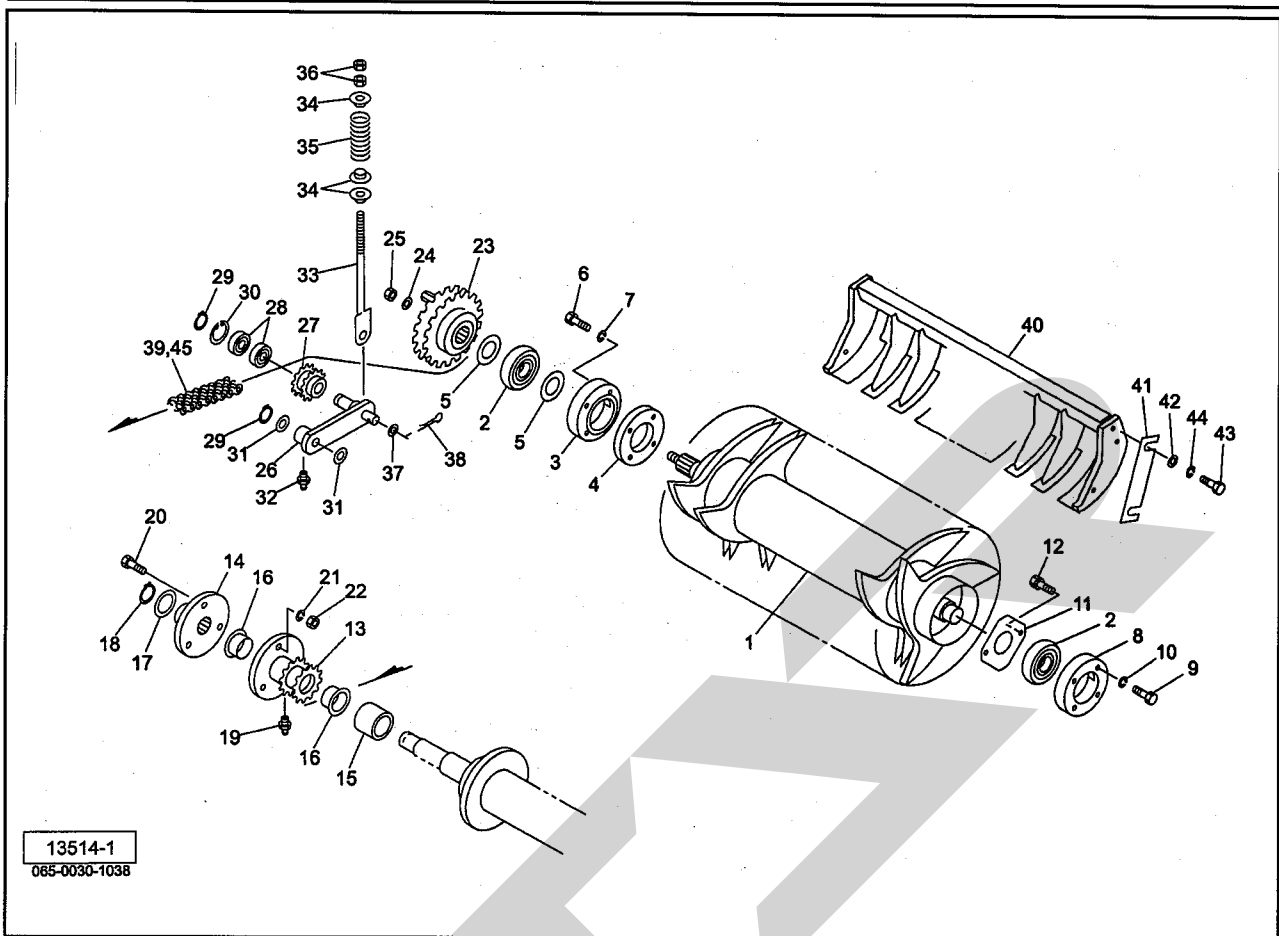


ロータ



13514-1  
065-0030-1038

見出番号	部品番号	部品名称	個数	備考
1	1304731004	ロータCP	1	
2	JCS309LLU	ユニットヨウベアリング CS309LLU	2	
3	1304800004	フランジ	1	
4	1304810004	プレート	1	
5	0770931000	シム	-	
6	BZ12065	ボルト 8.8 M12×65	4	
7	WSA12	バネザガネ 3ゴウ M12	4	
8	1050711004	フランジ	1	
9	BZ12035	ボルト 8.8 M12×35	4	
10	WSA12	バネザガネ 3ゴウ M12	4	
11	105072000M	プレート	1	
12	BSPZ08020	コガタSWツキボルト 7 M8×20	4	
13	1304530004	スプロケットCP;60-2×13T	1	
14	1304560004	シャーボルトホルダ	1	
15	130650000M	カラー;40×40	1	
16	1018790000	ブッシュ	2	
17	0988800000	シム;35.5×0.6	-	
18	DC035	Cガタメワ ジク 35	1	
19	ONA6	グリースニップル A M6	1	
20	0440284000	シャーボルト;M10×55	5	4ヶ予備
21	WSA10	バネザガネ 3ゴウ M10	5	"
22	NSZ10	コガタナット 8 2シュ M10	5	"
23	1306050004	スプロケットCP;60-2×30T	1	
24	085105000M	ワッシャ;21×9	1	
25	NN20	ナイロンナット M20	1	

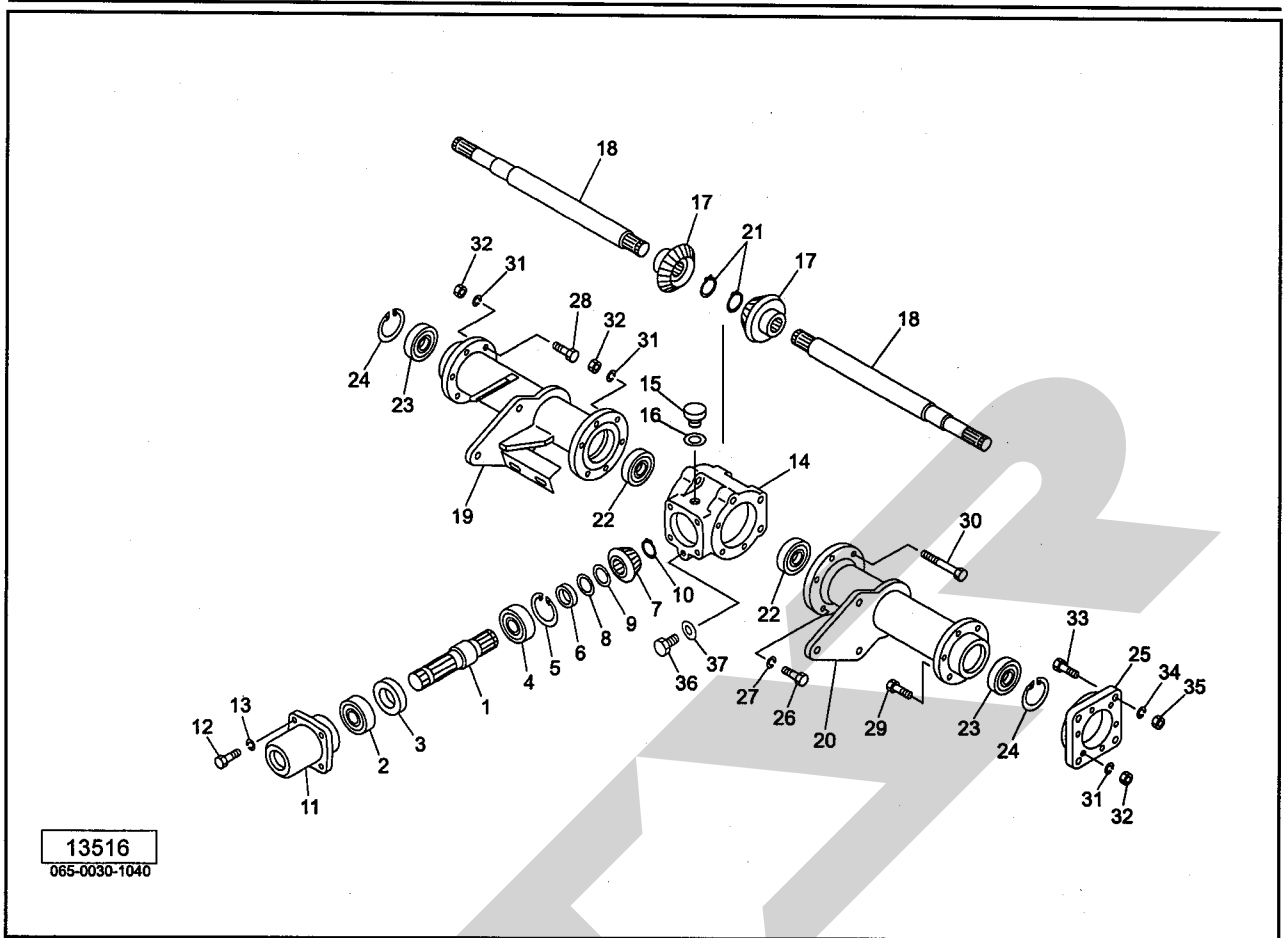


見出番号	部品番号	部品名称	個数	備考
26	105061000M	テンションアームCP;60R	1	
27	1050600004	スプロケット;13T-2	1	
28	J6005LLU	ボールベアリング 6005LLU	2	
29	DC025	Cガタメワ ジク 25	2	
30	DHC047	Cガタメワ アナ 47	1	
31	096757000M	シム;25.5×0.6	-	
32	ONB6	グリースニップル B M6	1	
33	130450000M	ロッドCP	1	
34	099710000M	カラー	3	
35	0473370006	スプリング;A	1	
36	NZ12	ナット 8 2シュ M12	2	
37	WRA20	ヒラザガネ M20	1	
38	PC050036	ワリピン 5×36	1	
39	LAW60066	ローラチェーン 60-2×66L	1	
40	1306311004	スクレーパCP	1	
41	130651000M	シム	-	
42	042783600M	ワッシャ;12	4	
43	BZ12030	ボルト 8.8 M12×30	4	
44	WSA12	バネザガネ 3ゴウ M12	4	
45	AA060-2	ローラチェーンツギテ 60-2	1	





TCR0920WN · TCR0920WT · TRB0920WN · TRB0920WT  
ギヤボックス

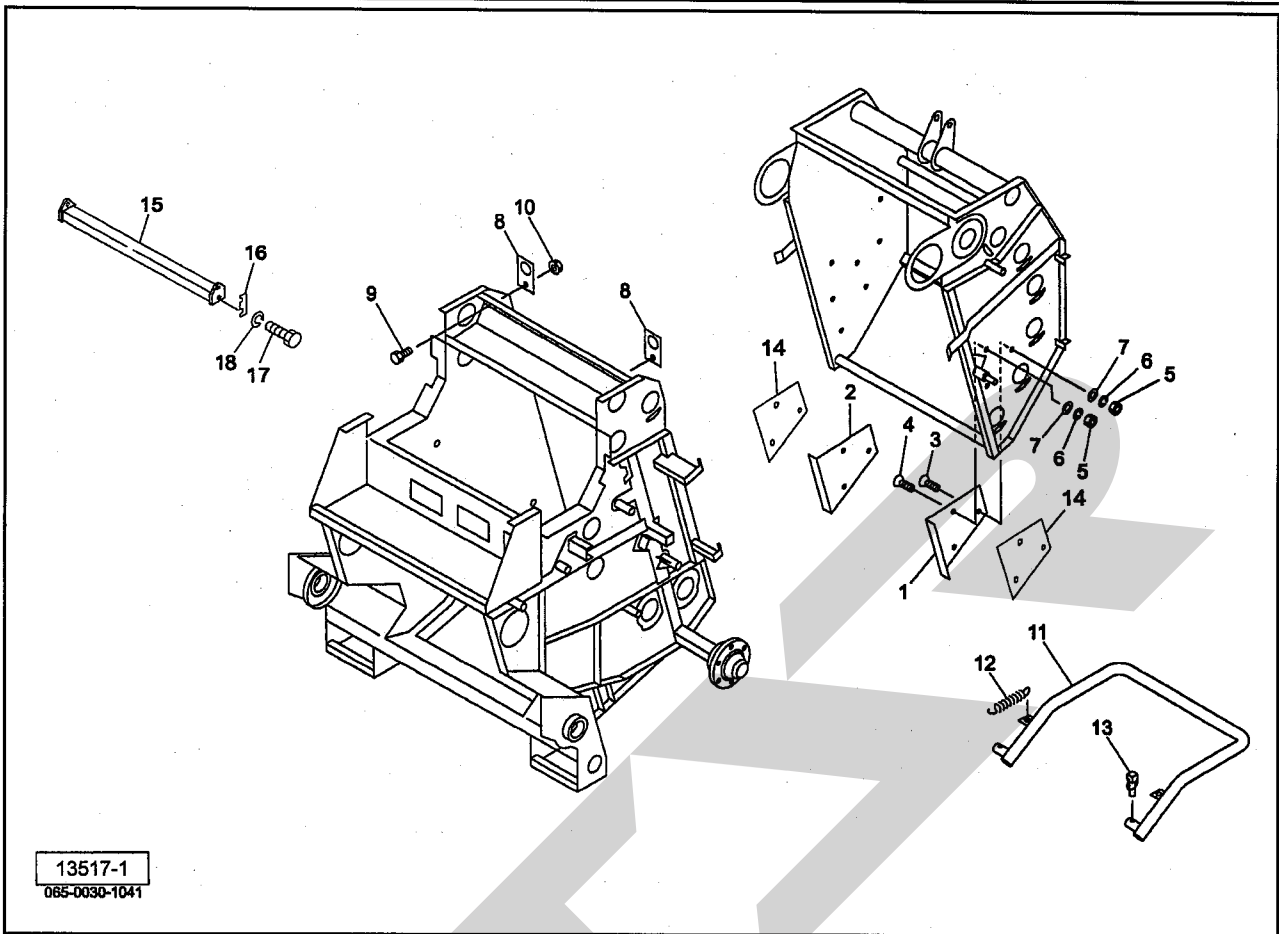


13516  
065-0030-1040

見出番号	部品番号	部品名称	個数	備考
1	1309840002	PICシャフト	1	
2	J6207LLU	ボールベアリング 6207LLU	1	
3	D407210	オイルシール D40×72×10	1	
4	J7207	アンギュラボールベアリング 7207	1	
5	DHC072	Cガタメワ アナ 72	1	
6	1018700002	カラー;35.7×6.5	1	
7	0779320002	ベベルピニオン;15T	1	
8	0445851000	チョウセイシム;35×0.1	-	
9	0445862000	チョウセイシム;35×0.2	-	
10	DC035	Cガタメワ ジク 35	1	
11	1018710004	ギヤボックスキャップ	1	
12	BSZ10025	コガタボルト 7 M10×25	4	
13	WSA10	バネザガネ 3ゴウ M10	4	
14	1301820004	メインギヤボックス	1	
15	0003480000	グリースセン	1	
16	0003280000	パッキン	1	
17	0779311002	ベベルギヤ;23T	2	
18	1302121002	シャフト;メイン	2	
19	1302130004	ボックスフレームCP;R	1	
20	1302190004	ボックスフレームCP;L	1	
21	DC035	Cガタメワ ジク 35	2	
22	J6207LLU	ボールベアリング 6207LLU	2	
23	J6208LLU	ボールベアリング 6208LLU	2	
24	DHC080	Cガタメワ アナ 80	2	
25	1306520004	フランジ	1	



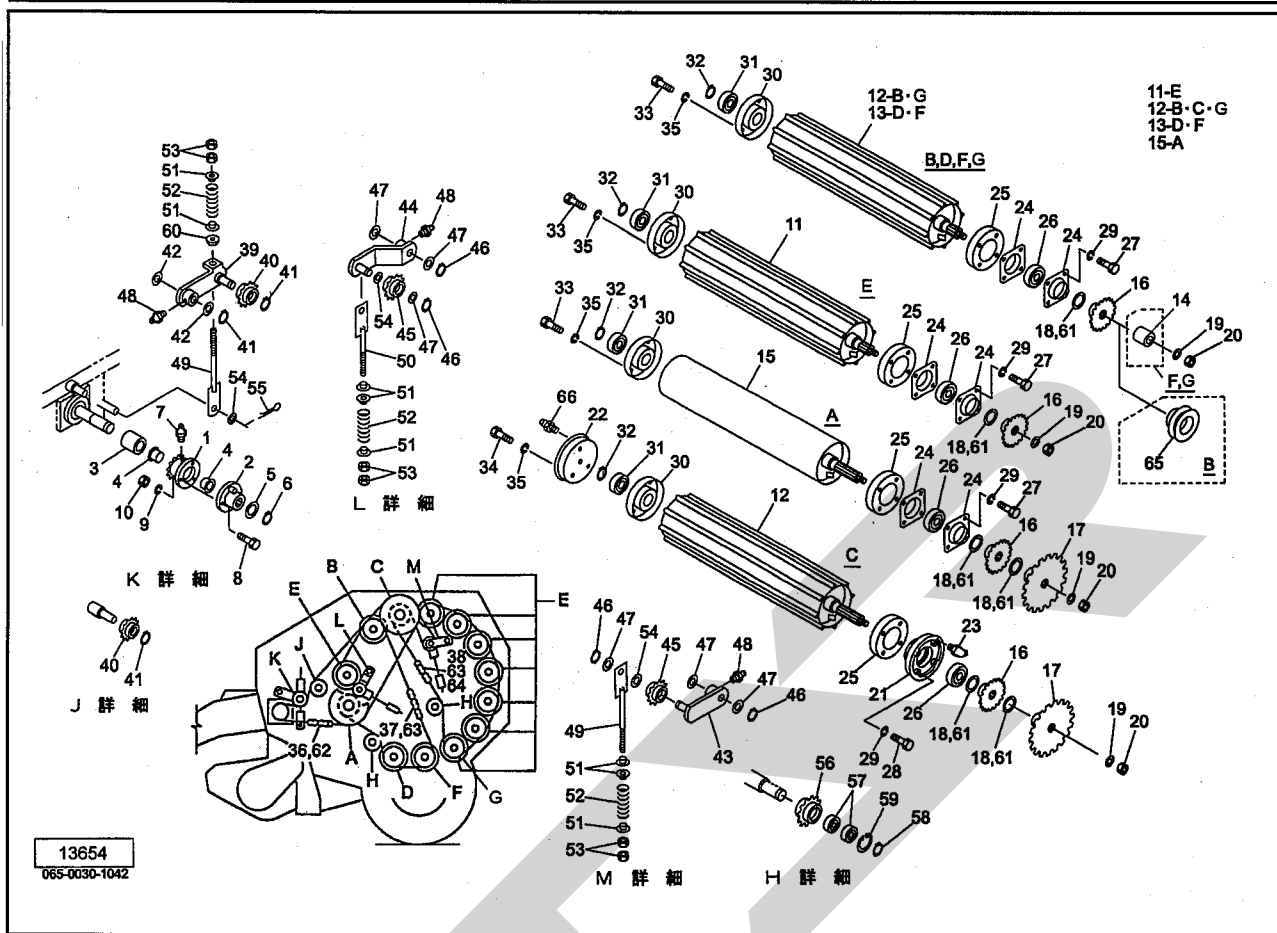
TCR0920WN・TCR0920WT・TRB0920WN・TRB0920WT  
 フレームゲート



13517-1  
 065-0030-1041

見出番号	部品番号	部品名称	個数	備考
1	1018612004	アングル;L	1	
2	1018622004	アングル;R	1	
3	BJ10025	サラキャップB 10.9 M10×25	4	
4	BJ10035	サラキャップB 10.9 M10×35	2	
5	NZ10	ナット 8 2シュ M10	6	
6	WSA10	バネザガネ 3ゴウ M10	6	
7	044098500M	ワッシャ;10	6	
8	042858201M	ツリカナゲ	2	
9	BZ12030	ボルト 8.8 M12×30	2	
10	NNF12	フランジナイロンナット M12	2	
11	1051060004	ベールイジェクタCP	1	
12	105268000M	スプリング;H4×21×125	2	
13	000738000M	リンチピン;6	2	
14	049907000M	シム	2	
15	1350960004	スクレーパCP	1	
16	099233100M	シム	-	
17	BSZ10025	コガタボルト 7 M10×25	4	
18	WSA10	バネザガネ 3ゴウ M10	4	

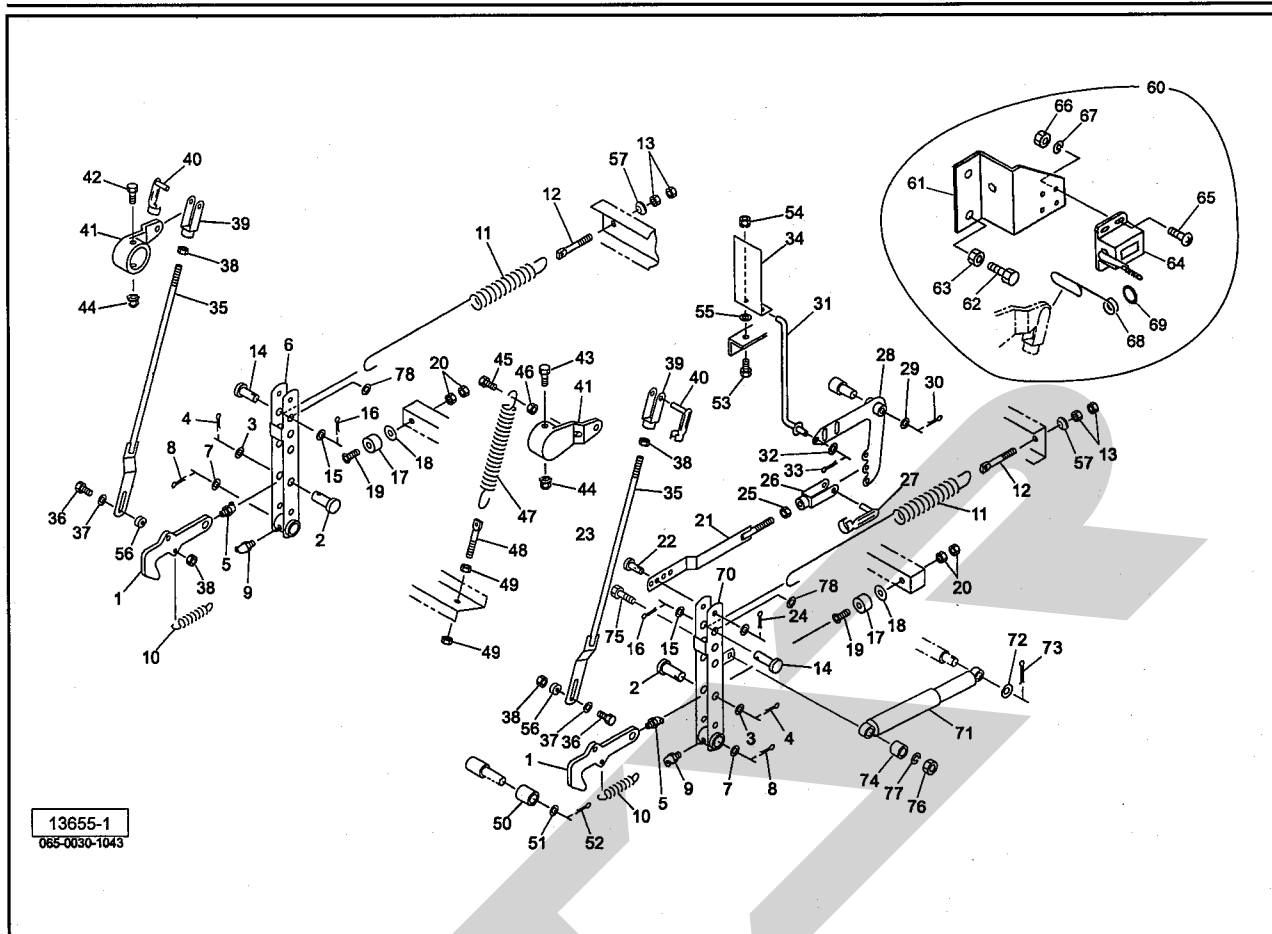
ローラ



見出番号	部品番号	部品名称	個数	備考
1	1302700004	スプロケット;80-10T	1	
2	1018820004	シャーボルトホルダ CP	1	
3	130653000M	カラー;40×59	1	
4	1018790000	ブッシュ	2	
5	0988800000	シム;35.5×0.6	4	
6	DC035	Cガタメワ ジク 35	1	
7	ONA6	グリースニップル A M6	1	
8	0469070000	シャーボルト	4	予備3ヶ
9	WSA08	バネザガネ 3ゴウ M8	4	"
10	NSZ08	コガタナット 8 2シュ M8	4	"
11	1302590004	ローラCP;35S	7	
12	1302550004	ローラCP;35L	3	
13	1302620004	ローラCP;35LH	2	
14	076543100M	カラー	2	
15	1302300004	FLローラCP;35L	1	
16	1302730004	スプロケット;60-23T	13	
17	1304590004	スプロケット;80-30T	2	
18	065487000M	シム;35×1.2	-	
19	0590442006	ディスクワッシャ	13	
20	NN16	ナイロンナット M16	13	
21	1301831004	ハウジング;L	1	
22	1301841004	ハウジング;R	1	
23	ONC6	グリースニップル C M6	1	
24	130209000M	バイフランジ;PF208	24	
25	130210000M	フランジCP;1	13	



TCR0920WN・TCR0920WT・TRB0920WN・TRB0920WT  
インディケータ



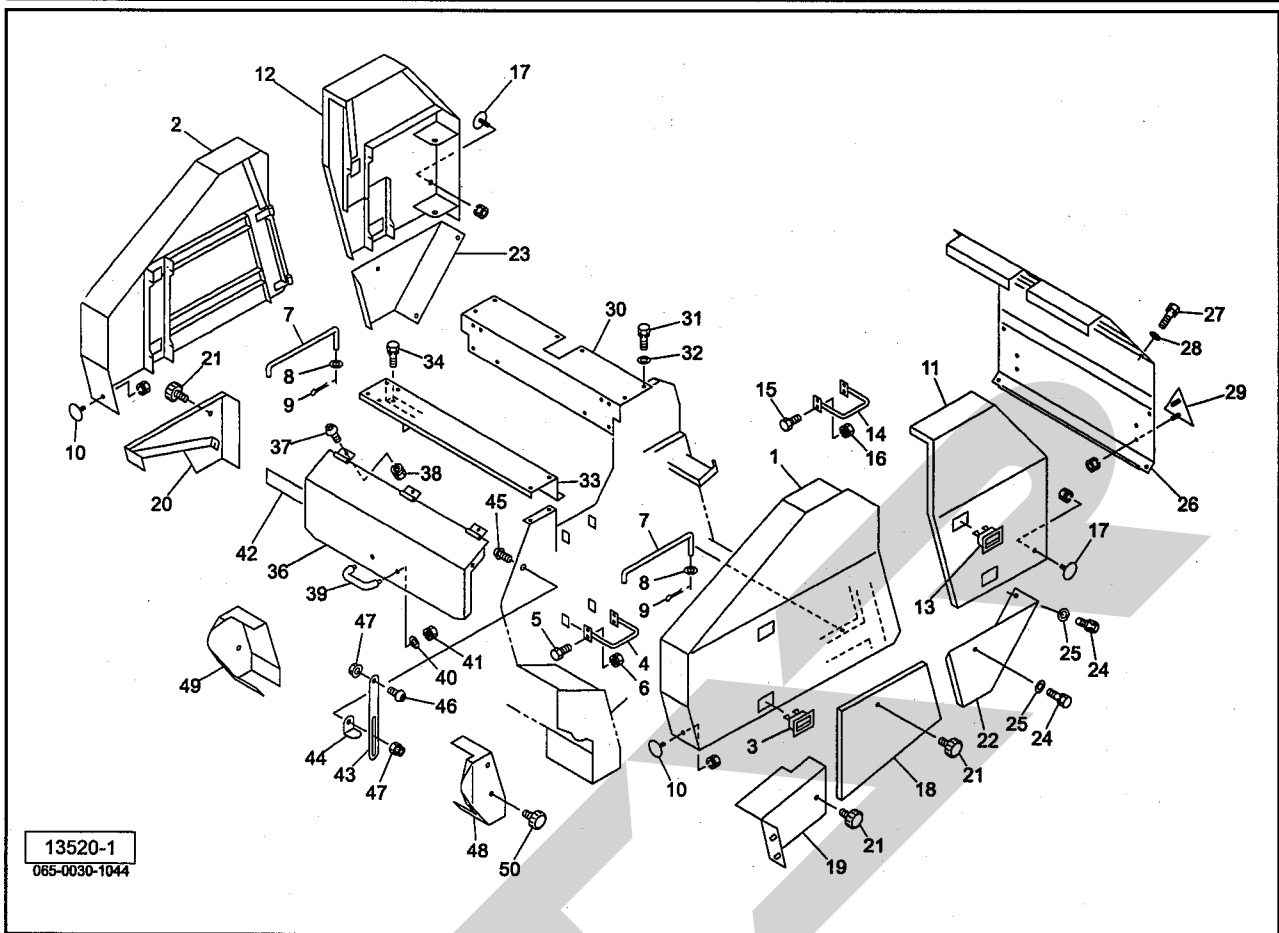
見出番号	部品番号	部品名称	個数	備考
1	1019311004	ロッキングフック	2	
2	101995000M	ピン;B20×45	2	
3	WRA20	ヒラザガネ M20	2	
4	PC032032	ワリピン 3.2×32	2	
5	ONB6	グリースニップル B M6	2	
6	1019320004	トリップレバーCP	1	
7	060807100M	ワッシャ	2	
8	PC050036	ワリピン 5×36	2	
9	ONB6	グリースニップル B M6	2	
10	101934000M	スプリング;H	2	
11	1306621006	スプリング;H6×40×510	2	
12	043341501M	スプリングステー	2	
13	NZ12	ナット 8 2シュ M12	4	
14	000070200M	ピン;B16×40	2	
15	WRA16	ヒラザガネ M16	4	
16	PC032032	ワリピン 3.2×32	2	
17	0858590000	クッション	2	
18	097618100M	シム;11×1.0	-	
19	BJ10080	サラキャップB 10.9 M10×80	2	
20	NSZ10	コガタナット 8 2シュ M10	4	
21	134929100M	ロッドCP;1	1	
22	000056200M	ピン;B10×40	1	
23	WRA10	ヒラザガネ M10	1	
24	PC032016	ワリピン 3.2×16	1	
25	NSZ10	コガタナット 8 2シュ M10	1	

## TCR0920WN・TCR0920WT・TRB0920WN・TRB0920WT

## インディケータ

見出番号	部品番号	部品名称	個数	備考
26	079422000M	フォークエンド;10×40	1	
27	079423000M	ピン;10×40	1	
28	134931000M	リンクCP;L	1	
29	WRA16	ヒラザガネ M16	1	
30	PC032032	ワリピン 3.2×32	1	
31	130493100M	ロッドCP;2	1	
32	WRA08	ヒラザガネ M8	1	
33	PC032016	ワリピン 3.2×16	1	
34	1306641004	アングル	1	
35	130494000M	ロッドCP;3	2	
36	BSZ10040	コガタボルト 7 M10×40	2	
37	WRA10	ヒラザガネ M10	2	
38	NSZ10	コガタナット 8 2シュ M10	2	
39	079422000M	フォークエンド;10×40	2	
40	079423000M	ピン;10×40	2	
41	1019471004	ブラケット	2	
42	BZ12110	ボルト 8.8 M12×110	1	
43	BZ12120	ボルト 8.8 M12×120	1	
44	NNF12	フランジナイロンナット M12	2	
45	BZ14035	ボルト 8.8 M14×35	1	
46	NZ14	ナット 8 2シュ M14	1	
47	1306630006	スプリング;H9×38×369	1	
48	129736000M	スプリングステー	1	
49	NZ12	ナット 8 2シュ M12	2	
50	0830961004	ローラ	2	
51	060807100M	ワッシャ	2	
52	PC050036	ワリピン 5×36	2	
53	BSZ08020	コガタボルト 7 M8×20	1	
54	NSP08	コガタスプリングナット 4 M8	1	
55	WRA08	ヒラザガネ M8	1	
56	082290000M	カラー	2	
57	025266000M	キューメンザガネ	2	
60	1346320000	カウンター(組)	1	Ⓜ 61~69付 オプション
61	134633000M	ブラケットCP	1	オプション
62	BSZ08030	コガタボルト 7 M8×30	2	"
63	NSZ08	コガタナット 8 2シュ M8	2	"
64	0967020000	カウンタ	1	"
65	CP03010	+ナベコネジ M3×10	4	"
66	NA03	ナット 4 2シュ M3	4	"
67	WS03	バネザガネ 2ゴウ M3	4	"
68	101994000M	カウンターレバー	1	"
69	045998000M	リング	1	"
70	1349250004	トリップレバーCP;R	1	
71	0830930000	ショックアブソーバ	1	
72	060807100M	ワッシャ	1	
73	PC050036	ワリピン 5×36	1	
74	083094000M	カラー	1	
75	BZ12050	ボルト 8.8 M12×50	1	
76	NZ12	ナット 8 2シュ M12	1	
77	WSA12	バネザガネ 3ゴウ M12	1	
78	000761100M	ワッシャ; 16	1	

カバー



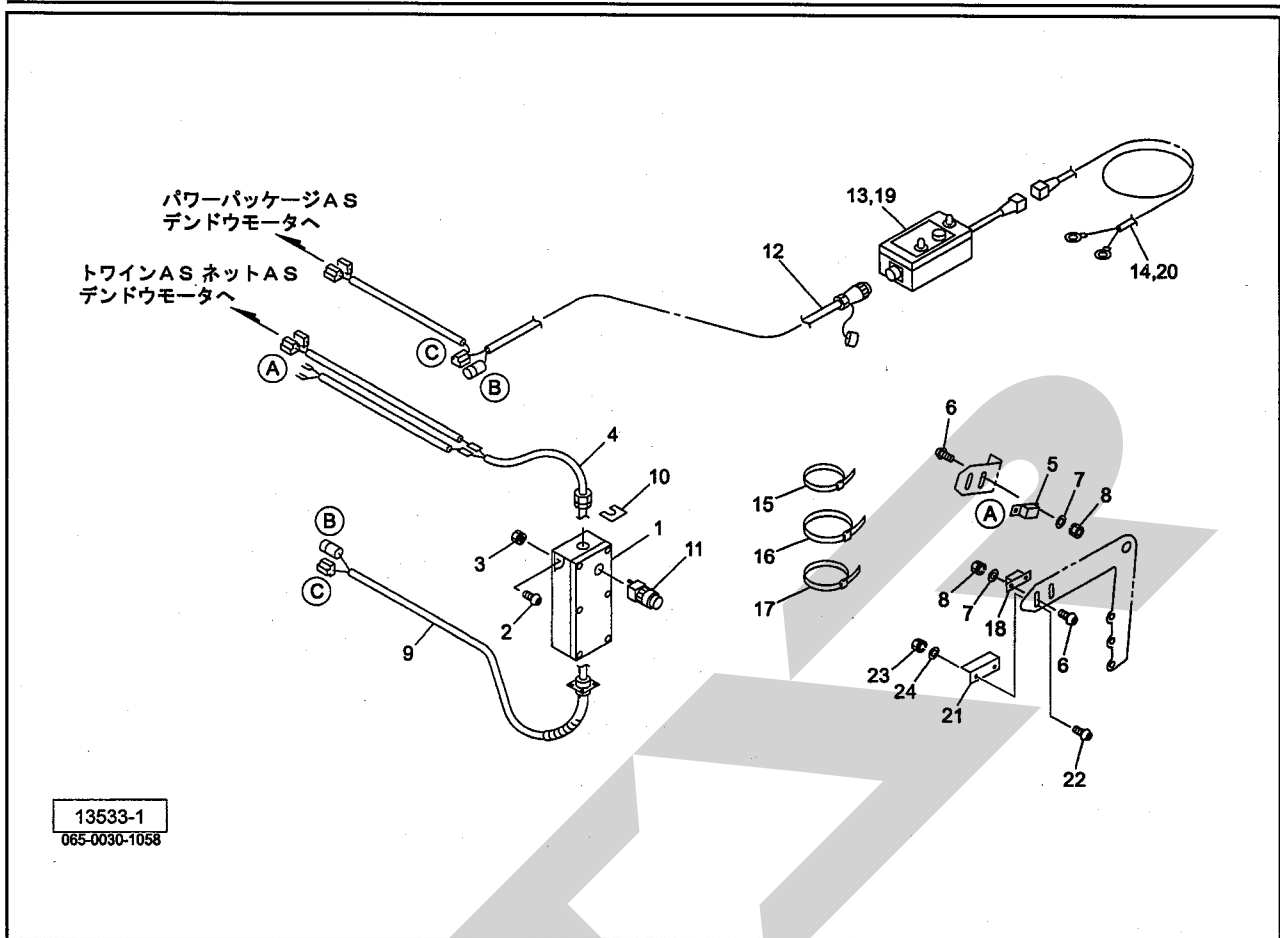
見出番号	部品番号	部品名称	個数	備考
1	1312960003	フロントカバーCP;L	1	
2	1312970003	フロントカバーCP;R	1	
3	1308780000	ロックハンドル	4	
4	130887000M	ブラケットCP	4	
5	BSZ08020	コガタボルト 7 M8×20	16	
6	NSP08	コガタスプリングナット 4 M8	16	
7	131326000M	ストッパ	2	
8	WRA08	ヒラザガネ M8	2	
9	PC032016	ワリピン 3.2×16	2	
10	0009341000	反射器;Y-60CI(SナットM5付)	2	
11	1310290003	ゲートカバーCP;L	1	
12	1310300003	ゲートカバーCP;R	1	
13	1308780000	ロックハンドル	4	
14	130887000M	ブラケットCP	4	
15	BSZ08020	コガタボルト 7 M8×20	16	
16	NSP08	コガタスプリングナット 4 M8	16	
17	0009321000	反射器;R-60CI(SナットM5付)	2	
18	1312150004	フロントカバーCP;L/Lo1	1	
19	1312160004	フロントカバーCP;L/Lo2	1	
20	1312170004	フロントカバーCP;R/Lo	1	
21	1181490000	ニギリ;M8	3	
22	1310830004	ゲートカバー;L/Lo	1	
23	1310840004	ゲートカバー;R/Lo	1	
24	BSPZ08020	コガタSWツキボルト 7 M8×20	6	
25	WRA08	ヒラザガネ M8	6	







TCR0920WN · TCR0920WT · TRB0920WN · TRB0920WT  
デンソウヒン

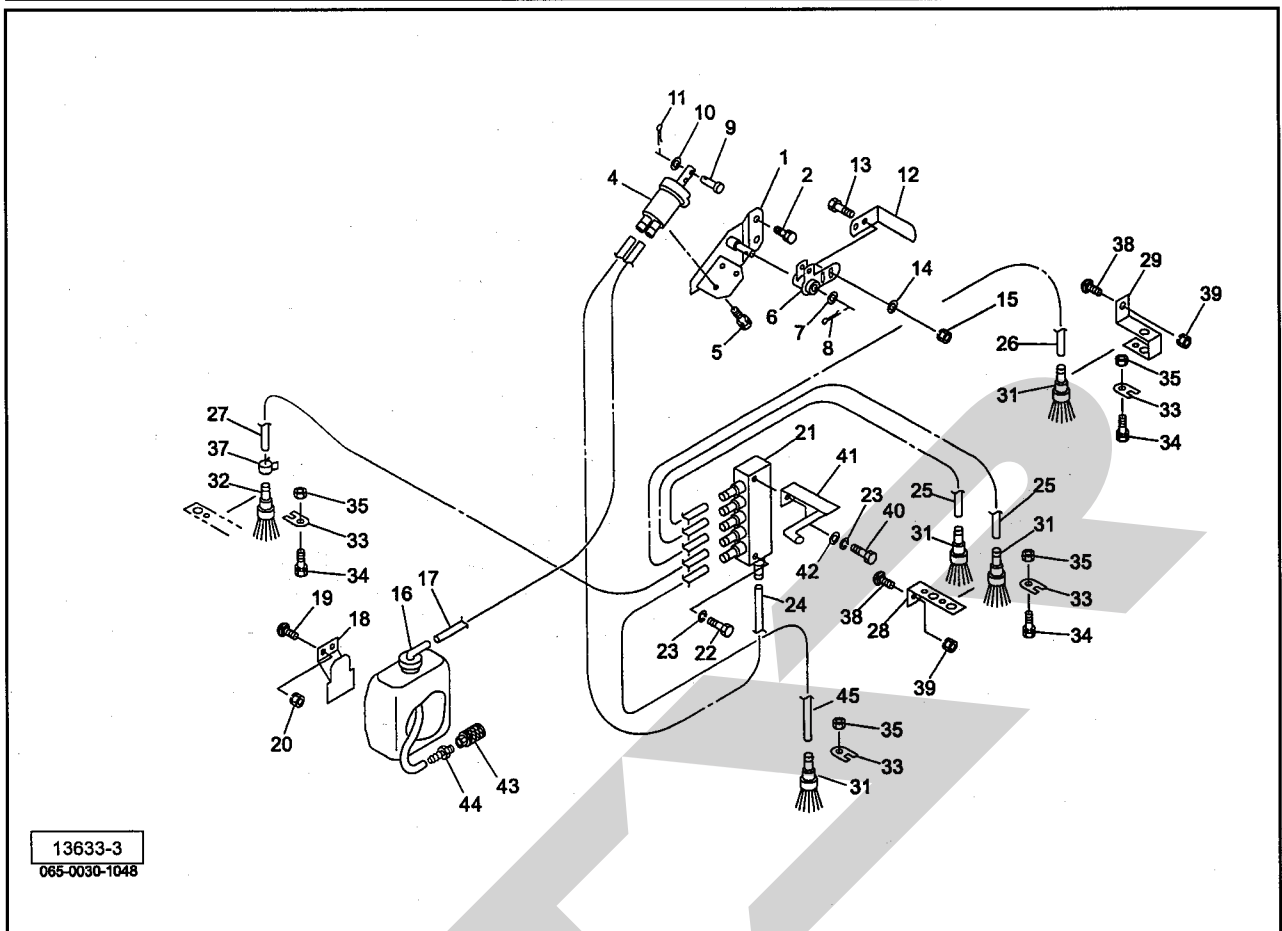


見出番号	部品番号	部品名称	個数	備考
1	1310862000	セイギョボックス	1	
2	CP04012	+ナベコネジ M4×12	4	
3	NP04	スプリングナット M4	4	
4	1318920000	コード;モータ	1	
5	0937320000	磁気センサー	1	
6	CP04016	+ナベコネジ M4×16	4	
7	WRA04	ヒラザガネ M4	4	
8	NP04	スプリングナット M4	4	
9	1313640000	コード;セイギョボックス	1	
10	1313660000	ケーブルロックナット	1	
11	1313860000	スイッチ	1	
12	1349550000	コード;ソウサボックス	1	
13	1349561000	ソウサボックス	1	
14	1345450000	コード;5000	1	
15	ILT100	インシュロックタイ 2.5×100	-	
16	ILT150	インシュロックタイ 3.5×152	3	
17	ILT380	インシュロックタイ 7.5×382	-	
18	0937330000	センサーヨウマグネット	1	
19	FU3	ヒューズ;3A	1	
20	FU30	ヒューズ;30A	1	
21	801648000M	サポート	1	
22	CP04012	+ナベコネジ M4×12	2	
23	NP04	スプリングナット M4	2	
24	WRA04	ヒラザガネ M4	2	





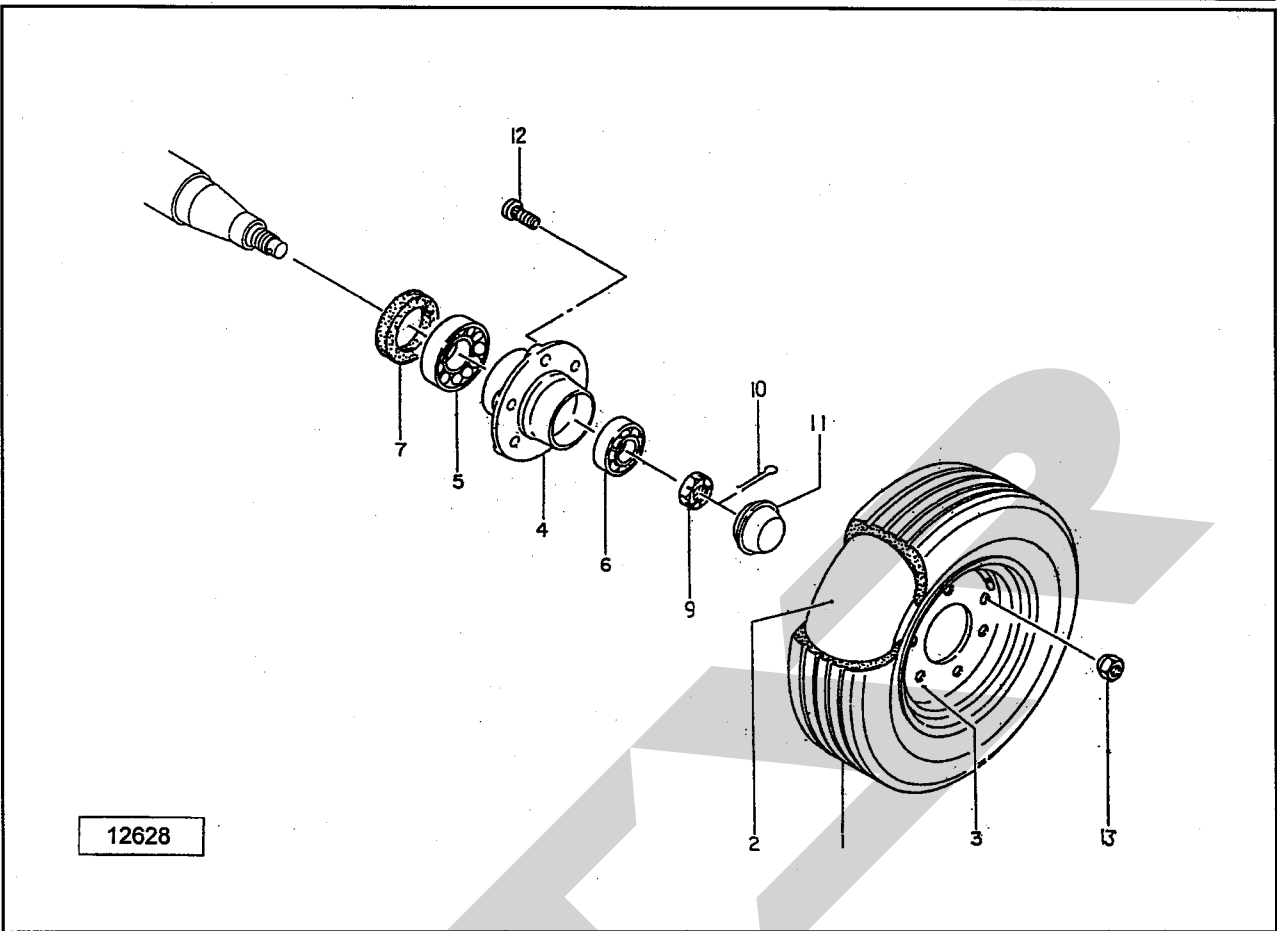
キュウユ



13633-3  
065-0030-1048

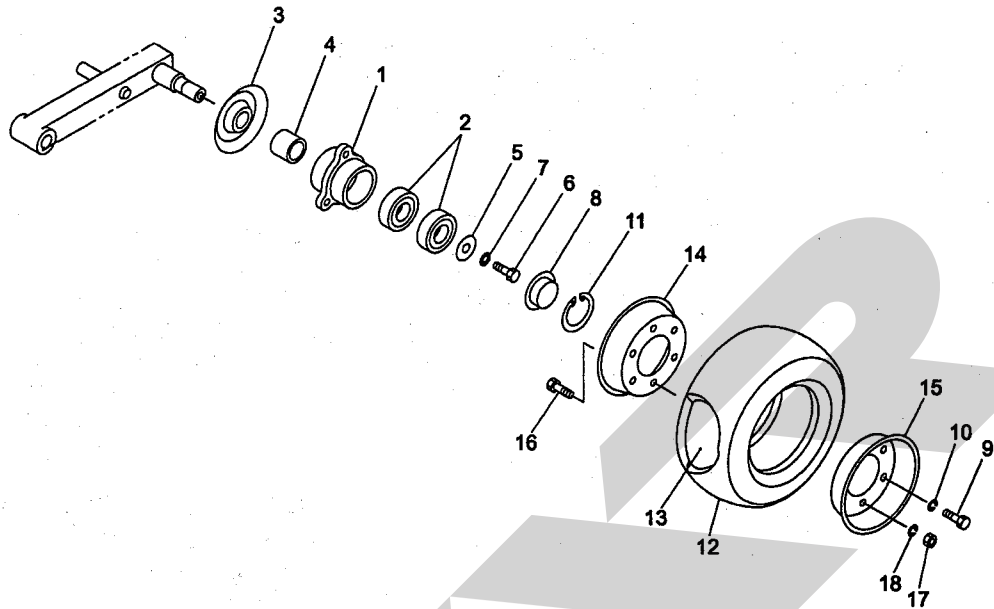
見出番号	部品番号	部品名称	個数	備考
26	1003781000	チューブ;700	1	
27	1366570000	チューブ;1850	1	
28	131232000M	キュウユブラケット;1	2	
29	131233000M	キュウユブラケット;2	1	
30	BSPZ08020	コガタSWツキボルト 7 M8×20	1	
31	0993870000	ブラシ	4	
32	1284600000	ブラシ	1	
33	099388000M	プレート	5	
34	BZ06016	ボルト 8.8 M6×16	5	
35	NP06	スプリングナット M6	5	
36	ILT150	インシュロックタイ 3.5×152	5	
37	1007150000	ホースクランプ;95	1	
38	055474000M	カクネボルト 8.8 M8×20	2	
39	NSP08	コガタスプリングナット 4 M8	2	
40	BZ06035	ボルト 8.8 M6×35	1	
41	134241000M	ベルトストッパCP	1	
42	WRA06	ヒラザガネ M6	1	
43	1089730000	サクシヨンストレーナ	1	
44	1089741000	ホースアダプター;PT1/8	1	
45	1003801000	チューブ;850	1	

TCR0920WN・TCR0920WT・TRB0920WN・TRB0920WT  
 タイヤ、ハブ



見出番号	部品番号	部品名称	個数	備考
1	0003840000	タイヤ;11L-15-8PR	2	
2	0003890000	チューブ;11L-15	2	
3	1029730000	ホイール;10J×15	2	
4	0008760004	ハブ;F62×85	2	
5	J30209	テーパベアリング;30209	2	
6	J30206	テーパベアリング;30206	2	
7	0008770000	シールワッシャ;45×85	2	
9	000712000M	キャッスルナット;M24×1.5	2	
10	PC040032	ワリピン;4×32	2	
11	000415000M	ハブキャップ	2	
12	0008780000	ボルト;M18×1.5×49	12	
13	0008840000	ホイールナット;M18×1.5	12	
ASY	0008620000	タイヤ(クミ);11L-15-8PR (見) 1,2,3組立品	2	

タイヤ、ハブ

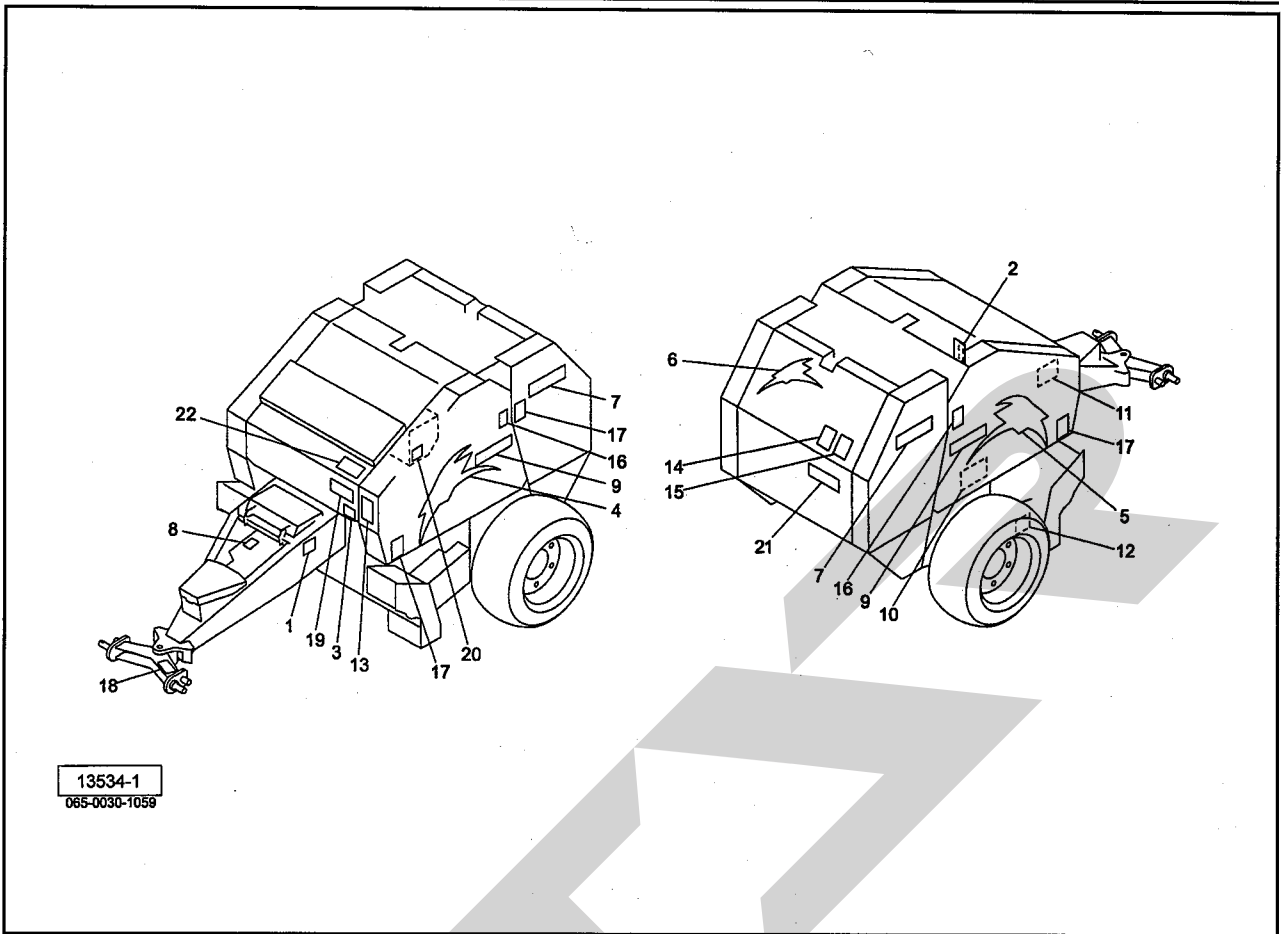


13524  
065-0030-1049

見出番号	部品番号	部品名称	個数	備考
1	0440584013	ハブ	1	
2	J6205LLU	ベアリング;6205LLU	2	
3	000525000M	キャップ	1	
4	000535000M	カラー	1	
5	066580100M	ワッシャ;10	1	
6	BX10020	ボルト 10.9 M10×20	1	
7	TB10	ハツキザガネ M10(ソトバ)	1	
8	043827300M	キャップ	1	
9	BSZ08016	コガタボルト 7 M8×16	3	
10	WS08	Sワッシャ;M8	3	
11	DHC052	Cガタメワアナ 52	1	
12	0005060000	タイヤ;11×4. 00-5-4PR	1	
13	0005070000	チューブ;11×4. 00-5	1	
14	043688200C	ホイール;3. 00SP×5DT	1	
15	043689300C	ホイール(バルブ付);3. 00SP×5DT	1	
16	BA08016	ボルト;M8×16	3	
17	NA08	ナット M8	3	
18	WS08	スプリングワッシャ M8	3	
19	00505	タイヤ(クミ)11×4. 00-5-4PR		Ⓢ9,10,11,12,13,14,15,16,17,18



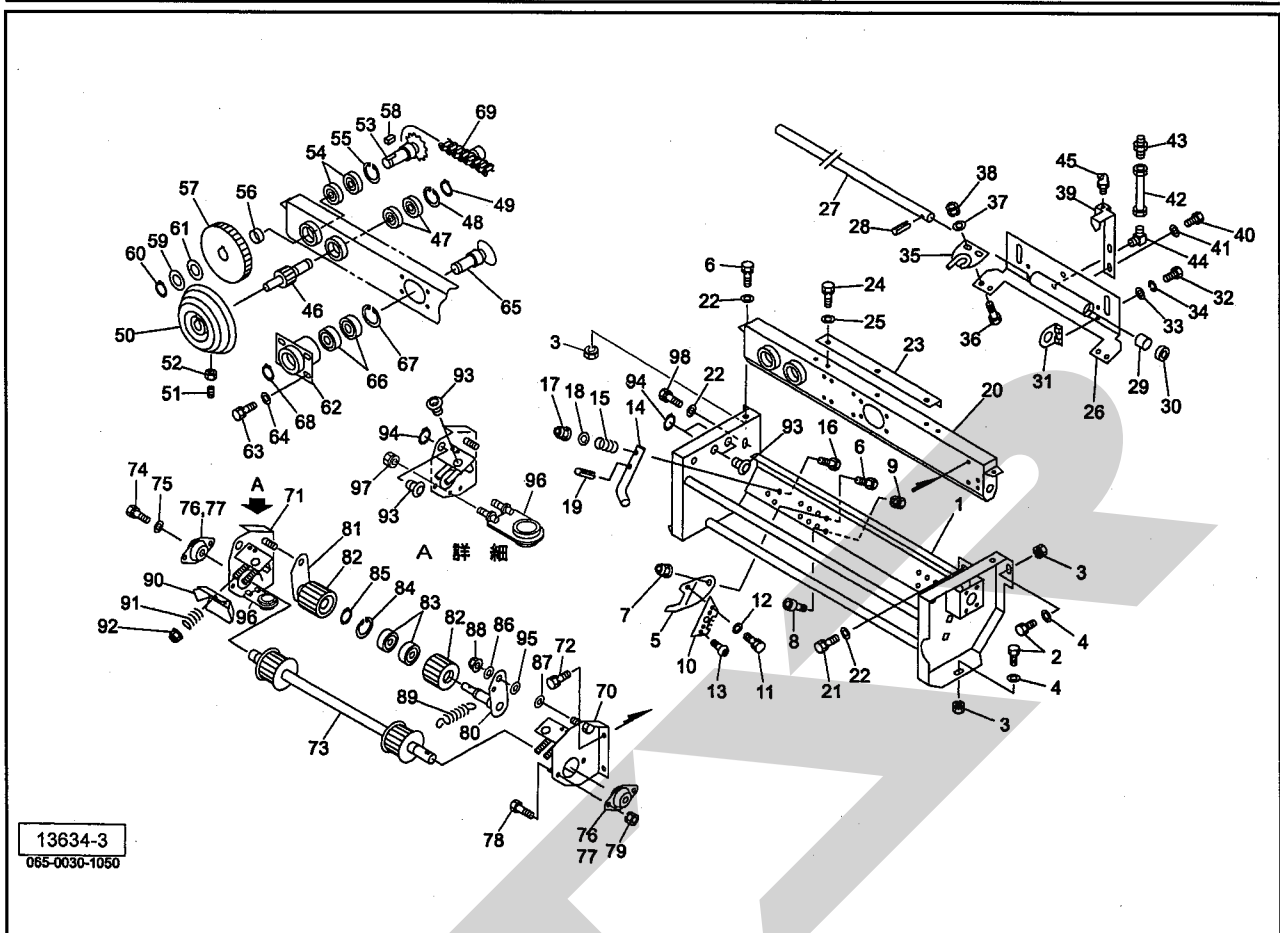
TCR0920WN · TCR0920WT · TRB0920WN · TRB0920WT  
 マーク



見出番号	部品番号	部品名称	個数	備考
1	0008590000	Gガタネームプレート	1	
2	0792650000	マーク;インディケータ	1	
3	1003541000	ラベル;カイトスウ	1	
4	1318520000	ラベル;デザインL	1	
5	1318530000	ラベル;デザインR	1	
6	1318540000	ラベル;デザインS	1	
7	1339790000	STARマークラベル;63	2	
8	0818811000	貼りマーク;C	1	
9	1318550000	ラベル;0920W	2	
10	1319251000	ラベル;チョウセイ	1	
11	1327920000	ラベル;セイギョボックス	1	
12	1319270000	ラベル;ナイフ	1	
13	1064790000	ラベル;ケイコク65	1	
14	1064890000	ラベル;警告75	1	
15	1065190000	ラベル;警告105	1	
16	1064850000	ラベル;警告71	2	
17	1061710000	ラベル;ケイコク 8	3	
18	1061701000	ラベル;警告 7	1	
19	1064190000	ラベル;警告38	1	
20	0008610000	Uガタ ネームプレート	1	
21	1339080000	STARマークラベル;40(シンボルツキ)	1	
22	1065840000	ラベル;ケイコク170	1	



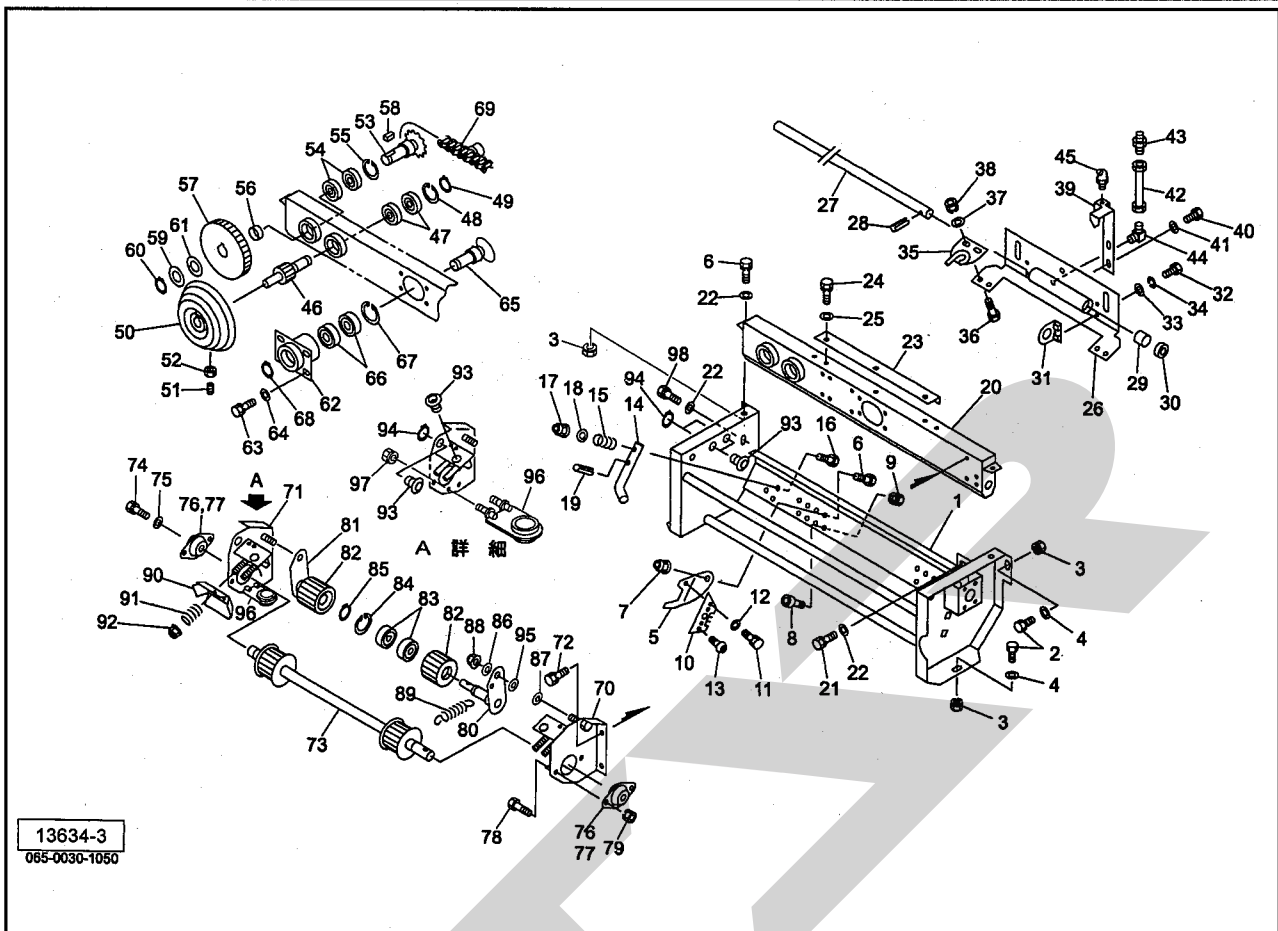
TCR0920WN・TCR0920WT・TRB0920WN・TRB0920WT  
トワインバイディング



13634-3  
065-0030-1050

見出番号	部品番号	部品名称	個数	備考
1	1311961004	バイディングフレームCP	1	
2	BSZ08020	コガタボルト 7 M8×20	4	
3	NSP08	コガタスプリングナット 4 M8	6	
4	044097200M	ワッシャ;8	4	
5	079497100M	ナイフプレートCP	2	
6	BSZ08020	コガタボルト 7 M8×20	4	
7	NNF08	フランジナイロンナット M8	2	
8	BH08016	キャップB 10.9 M8×16	2	
9	NSP08	コガタスプリングナット 4 M8	2	
10	1020460000	ナイフ	2	
11	BSPZ08020	コガタSWツキボルト 7 M8×20	2	
12	WRA08	ヒラザガネ M8	2	
13	TPA03006	ナベタッピンネジ A 3×6	2	
14	105788000M	トワインガイド	2	
15	070398000M	スプリング;A	2	
16	BZ06035	ボルト 8.8 M6×35	2	
17	NNF06	フランジナイロンナット M6	2	
18	WRA06	ヒラザガネ M6	2	
19	PS060020	スプリングピン 6×20	2	
20	1304820004	トワインバイディングCP	1	
21	BSPZ08020	コガタSWツキボルト 7 M8×20	4	
22	044097200M	ワッシャ;8	5	
23	131153000M	アングル	1	
24	BSPZ08020	コガタSWツキボルト 7 M8×20	3	
25	044097200M	ワッシャ;8	3	

トワインバンディング



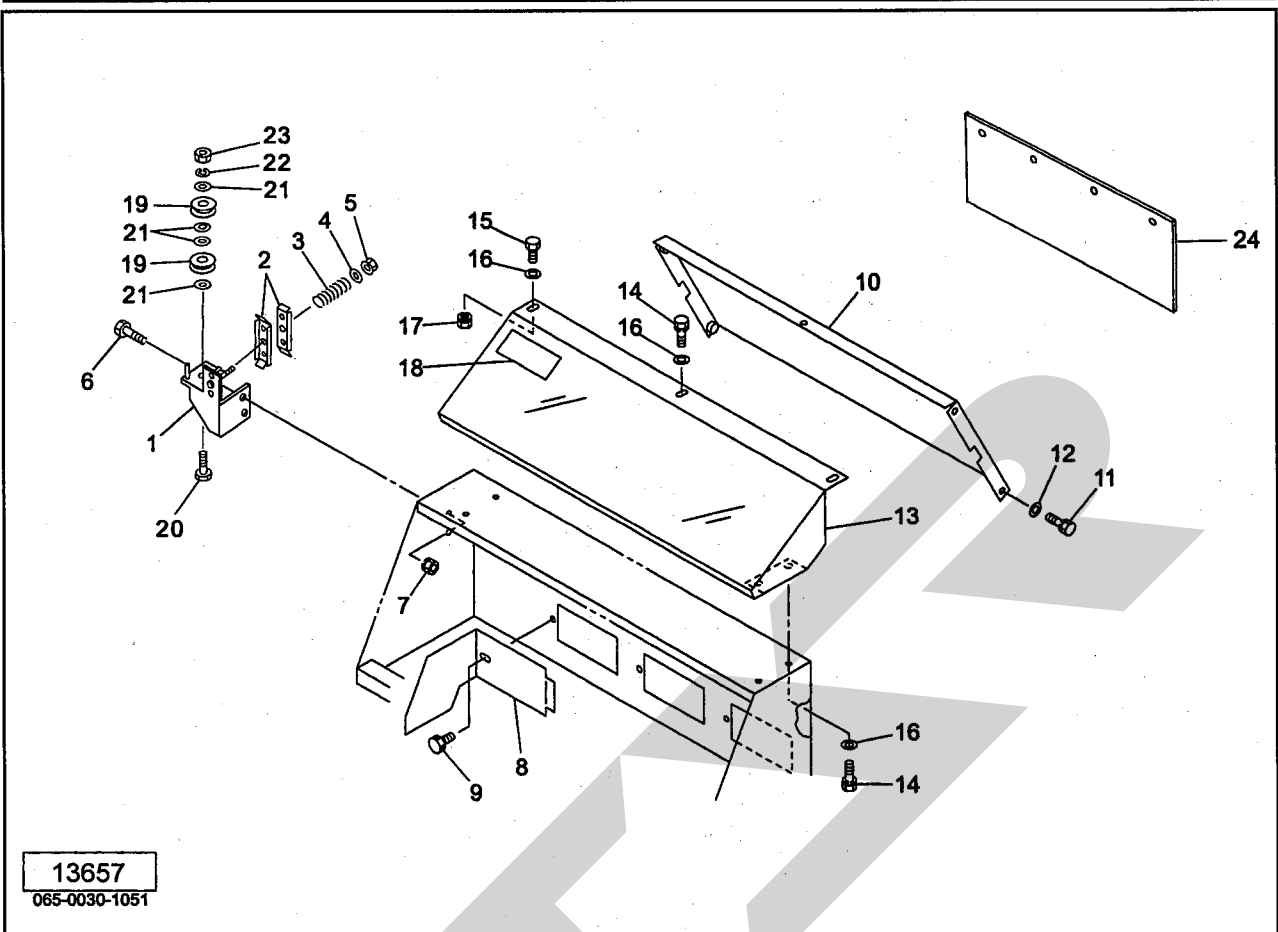
13634-3  
065-0030-1050

見出番号	部品番号	部品名称	個数	備考
26	1312030004	カーソルCP	1	
27	1311490002	シャフト	1	
28	PS040025	スプリングピン 4×25	1	
29	0774093000	ブッシュ	2	
30	1311500000	ダストシール	2	
31	131152000M	アングルCP	2	
32	BZ06016	ボルト 8.8 M6×16	4	
33	WRA06	ヒラザガネ M6	4	
34	WS06	バネザガネ 2ゴウ M6	4	
35	134367200M	トワインガイドCP	2	
36	BSZ08020	コガタボルト 7 M8×20	4	
37	044097200M	ワッシャ;8	4	
38	NSP08	コガタスプリングナット 4 M8	4	
39	131894000M	マーカCP ㊦ 42付	1	
40	BSPZ08016	コガタSWツキボルト 7 M8×16	2	
41	044097200M	ワッシャ;8	2	
42	0888971000	キューユホースCP;150	1	
43	EWK864106	SFツギテ M6	1	
44	EWK864206	LFツギテ M6	1	
45	ONB6	グリースニップル B M6	1	
46	1302860002	ギヤ;8T	1	
47	J6203LLU	ボールベアリング 6203LLU	2	
48	DHC040	Cガ外メワ アナ 40	1	
49	DC017	Cガ外メワ ジク 17	1	
50	1019510000	トワインプーリ	1	

TCR0920WN・TCR0920WT・TRB0920WN・TRB0920WT  
トワインバイディング

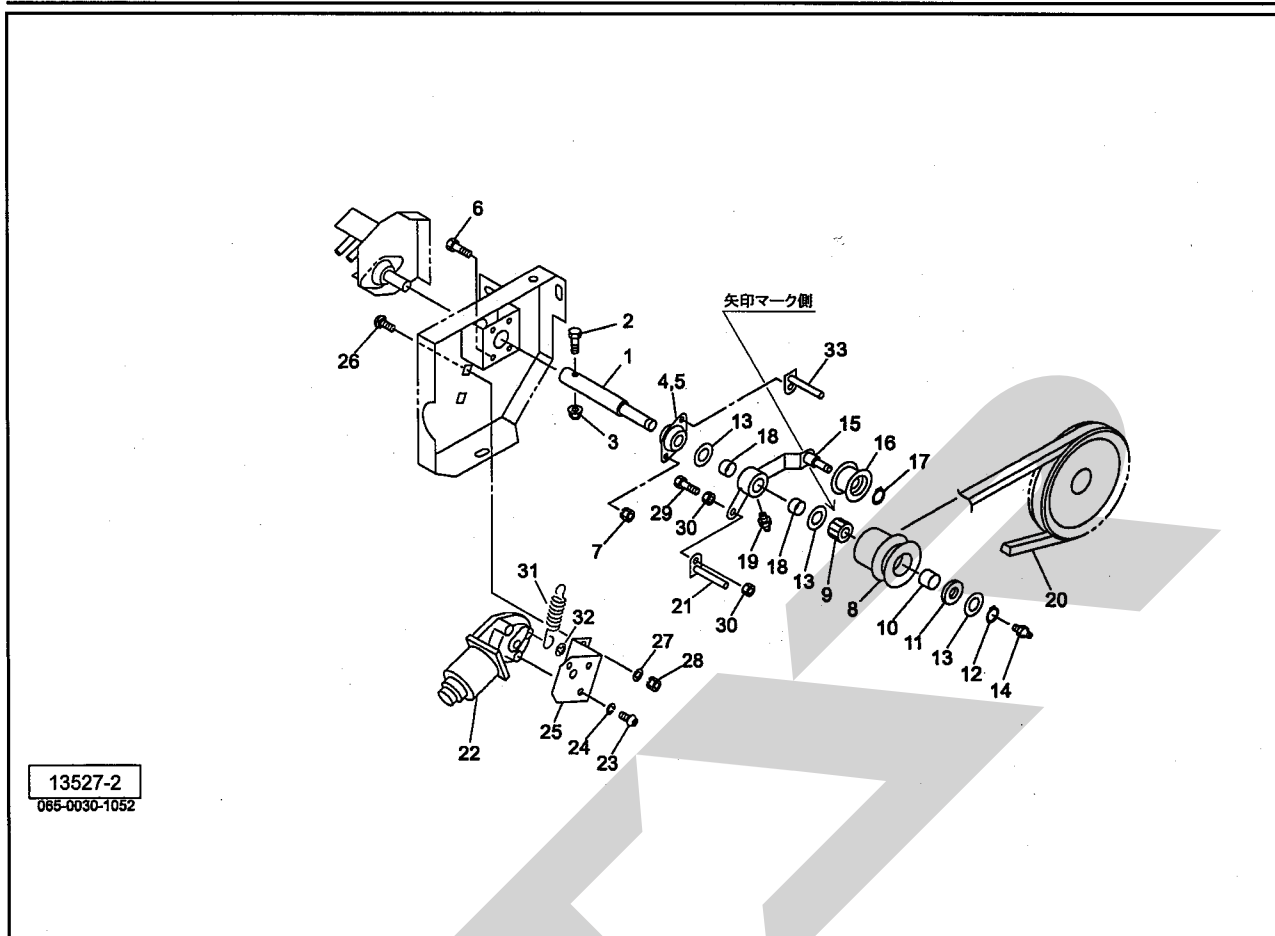
見出番号	部品番号	部品名称	個数	備考
51	TRK08020	6トメネジ 10.9クボミ M8×20	1	
52	NSZ08	コガタナット 8 2シュ M8	1	
53	1302870004	スプロケットCP;L	1	
54	J6203LLU	ボールベアリング 6203LLU	2	
55	DHC040	Cガタメワ アナ 40	1	
56	131154000M	カラー;17.5×6	1	
57	1302900004	ギヤ;64T	1	
58	KFD05050100	ハイコウキー リョウヒラ 5×5×10	1	
59	094946000M	ワッシャ;17.5×2.3	1	
60	DC017	Cガタメワ ジク 17	1	
61	090360100M	シム;18.5×0.1	-	
62	1303440004	ジクウケCP	1	
63	BSPZ08020	コガタSWツキボルト 7 M8×20	4	
64	044097200M	ワッシャ;8	4	
65	1341740004	シャフト	1	
66	J6203LLU	ボールベアリング 6203LLU	2	
67	DHC040	Cガタメワ アナ 40	1	
68	DC017	Cガタメワ ジク 17	1	
69	8014800000	サイドローラ付チェーン;40×62L	1	
70	1312373004	トワインフレームCP;L	1	
71	1312422004	トワインフレームCP;R	1	
72	BSPZ08020	コガタSWツキボルト 7 M8×20	4	
73	130340000M	ローラCP;クドウ	1	
74	BSPZ08016	コガタSWツキボルト 7 M8×16	1	
75	044097200M	ワッシャ;8	1	
76	JPFL203G	バイフランジ ヒシ PFL203	4	
77	JCS203LLU	ユニットヨウベアリング CS203LLU	2	
78	BZ06016	ボルト 8.8 M6×16	4	
79	NP06	スプリングナット M6	4	
80	1308430004	アームCP;L	1	
81	1308440004	アームCP;R	1	
82	130347000M	ローラ	2	
83	J6203LLU	ボールベアリング 6203LLU	4	
84	DHC040	Cガタメワ アナ 40	2	
85	DC017	Cガタメワ ジク 17	2	
86	WRA12	ヒラザガネ M12	2	
87	0577421000	シム	-	
88	NNF12	フランジナイロンナット M12	2	
89	082675000M	スプリング;クボタブヒン	3	
90	079495000M	テンションプレート	2	
91	013290101M	クラッチ用スプリング	4	
92	NNF06	フランジナイロンナット M6	4	
93	066672500M	ガイド	6	
94	DC020	Cガタメワ ジク 20	6	
95	0858040000	シム 0.27×14×25	-	
96	801542000M	ガイドCP	2	
97	NP06	スプリングナット M6	4	
98	BSPZ08025	コガタSWツキボルト 7 M8×25	1	

トワインケーシング



見出番号	部品番号	部品名称	個数	備考
1	135290000M	テンションステーCP	1	
2	131346000M	テンションプレート	2	
3	024097000M	シンクウベンバネ;H	1	
4	WRA06	ヒラザガネ M6	1	
5	NNF06	フランジナイロンナット M6	1	
6	BSZ08016	コガタボルト 7 M8×16	2	
7	NSP08	コガタスプリングナット 4 M8	2	
8	131266000M	トワインケーシングカバー	3	
9	0006900000	ニギリ:M8×14	3	
10	1312790004	ガイドプレートCP	1	
11	BSPZ08016	コガタSWツキボルト 7 M8×16	4	
12	WRA08	ヒラザガネ M8	4	
13	1312780003	カバーCP	1	
14	BSPZ08016	コガタSWツキボルト 7 M8×16	5	
15	BSZ08016	コガタボルト 7 M8×16	4	
16	WRA08	ヒラザガネ M8	9	
17	NSP08	コガタスプリングナット 4 M8	4	
18	1319420000	ラベル;トワイン	1	
19	079496100M	ガイドロールCP	2	
20	BSZ08040	コガタボルト 7 M8×40	1	
21	WRA08	ヒラザガネ M8	4	
22	WSA08	バネザガネ 3ゴウ M8	1	
23	NSZ08	コガタナット 8 2シュ M8	1	
24	1318860000	ゴムプレート	1	

TCR0920WN・TCR0920WT・TRB0920WN・TRB0920WT  
トワインバンディングクドウ



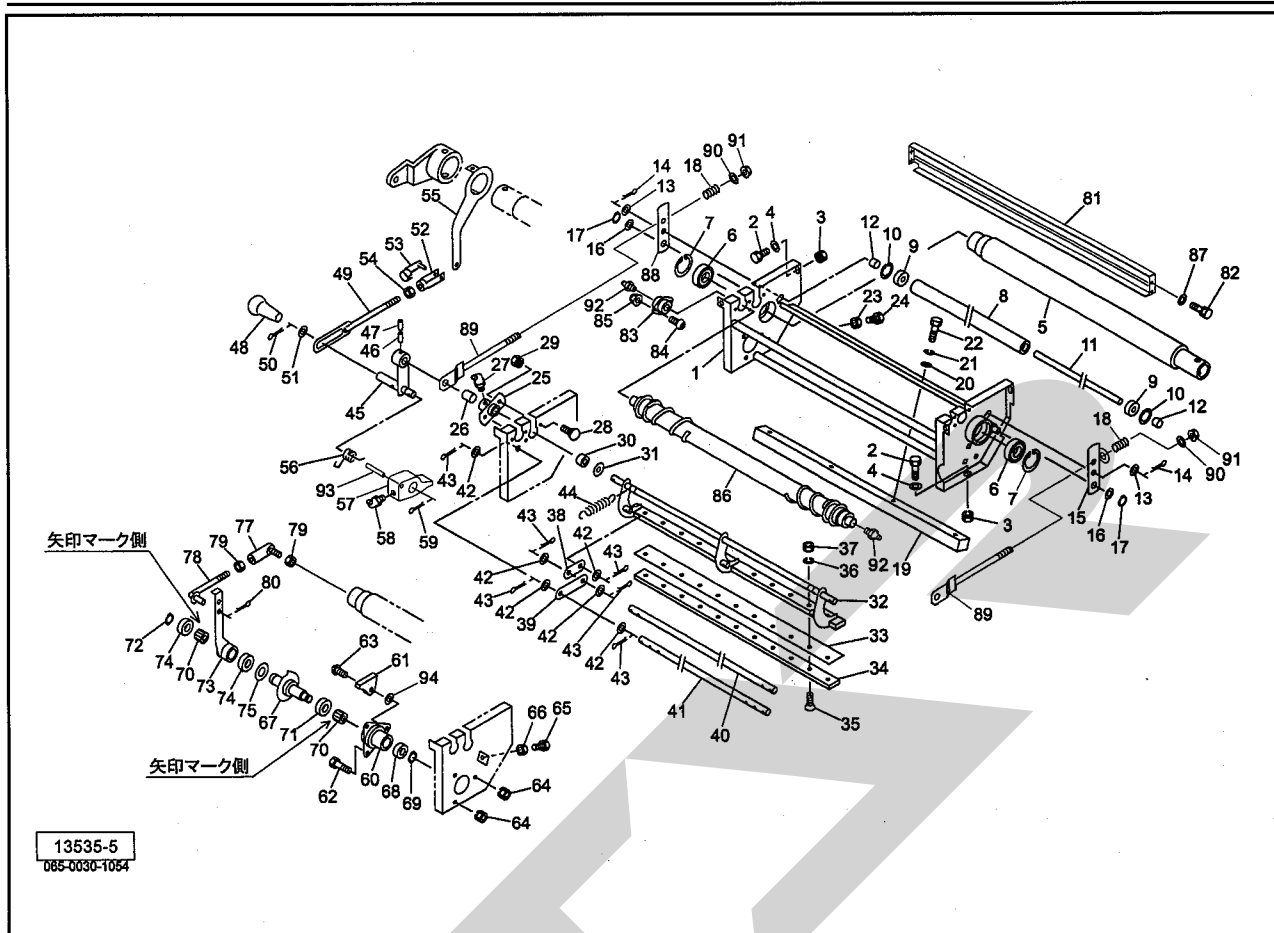
見出番号	部品番号	部品名称	個数	備考
1	1312460002	シャフト	1	
2	BZ06035	ボルト 8.8 M6×35	1	
3	NNF06	フランジナイロンナット M6	1	
4	JPFL205G	バイフランジ ヒシ PFL205	2	
5	JCS205LLU	ユニットヨウベアリング CS205LLU	1	
6	BSZ08020	コガタボルト 7 M8×20	2	
7	NSP08	コガタスプリングナット 4 M8	2	
8	135101000M	プーリ;A-110	1	
9	JHF2016	ワンウェイクラッチ HF2016	1	
10	KBB-2020A	カーボンドライブアリング A20×23×20	1	
11	082669000M	カラー;クボタブヒン	1	
12	DC020	Cガタメワ ジク 20	1	
13	0873081000	シム;20.5×0.27	-	
14	ONA6	グリースニップル A M6	1	
15	131247000M	テンションアームCP	1	
16	000034100M	鉄板製テンションプーリ	1	
17	DC012	Cガタメワ ジク 12	1	
18	KBB-2010A	カーボンドライブアリング A202×3×10	2	
19	ONB6	グリースニップル B M6	1	
20	VLA042	Vベルト LA-42 オレンジ	1	
21	130926000M	ベルトストッパCP	1	
22	1114650000	電動モータ	1	
23	CP05016	+ナベコネジ M5×16	3	
24	WS05	バネザガネ 2ゴウ M5	3	
25	131080000M	モータベース	1	







ネットバイディング



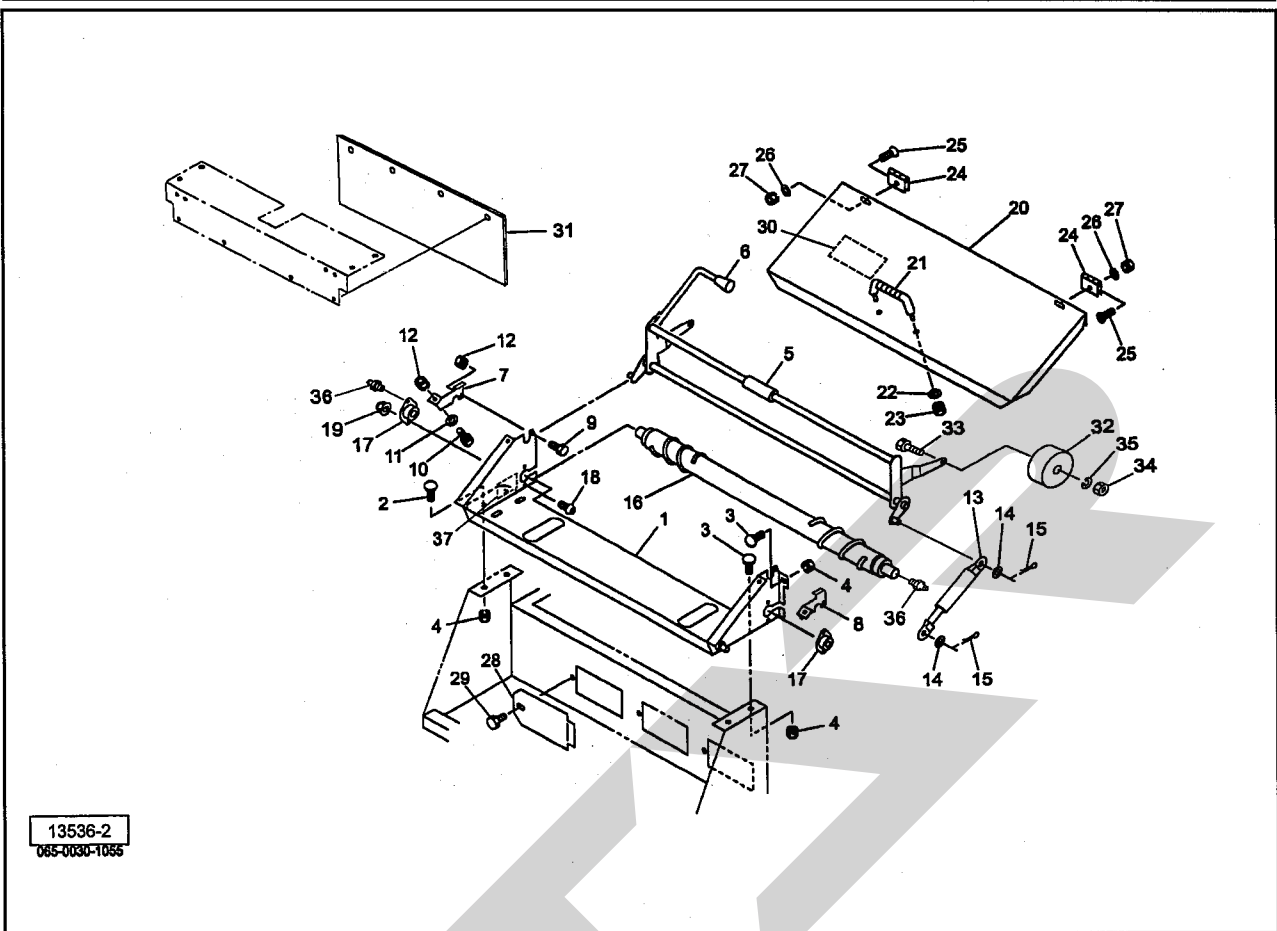
見出番号	部品番号	部品名称	個数	備考
1	1309150004	ネットフレームCP	1	
2	BSZ08020	コガタボルト 7 M8×20	4	
3	NSP08	コガタスプリングナット 4 M8	4	
4	044097200M	ワッシャ;8	4	
5	1307144004	ゴムローラCP	1	
6	J6010LLU	ボールベアリング 6010LLU	2	
7	DHC080	Cガタメワ アナ 80	2	
8	130916100M	ローラ	1	
9	J6301LLU	ベアリング 6301LLU	2	
10	DHC037	Cガタメワ アナ 37	2	
11	1309170002	シャフト	1	
12	043065101M	テールゲートカラー	2	
13	WRA12	ヒラザガネ M12	2	
14	PC032016	ワリピン 3.2×16	2	
15	134529000M	アームCP;L	1	
16	061847000M	ワッシャ17×1.6	2	
17	DC016	Cガタメワ ジク 16	2	
18	112083100M	スプリング;A4. 0×18×85	2	
19	1303490004	シャバー	1	
20	075290100M	ワッシャ;10	4	
21	WSA10	バネザガネ 3ゴウ M10	4	
22	BSZ10030	コガタボルト 7 M10×30	4	
23	NSZ10	コガタナット 8 2シュ M10	3	
24	BSZ10025	コガタボルト 7 M10×25	3	
25	132655000M	ハウジング	2	Ⓜ26付

TCR0920WN・TCR0920WT・TRB0920WN・TRB0920WT  
 ネットバイディング

見出番号	部品番号	部品名称	個数	備考
26	0934880000	ブッシュ;16×25	2	
27	ONB6	グリースニップル B M6	2	
28	055474000M	カクネボルト 8.8 M8×20	4	
29	NSP08	コガタスプリングナット 4 M8	4	
30	079160000M	ボス	2	
31	0883040000	シム;16.5×22×1.0	-	
32	1309270004	ナイフアームCP	1	
33	130348100M	ナイフ	1	
34	130918000M	ナイフプレート	1	
35	BJ08030	サラキャップB 10.9 M8×30	11	
36	WSA08	バネザガネ 3ゴウ M8	11	
37	NSZ08	コガタナット 8 2シュ M8	11	
38	122643000M	アーム	3	
39	130958000M	アーム	3	
40	130919000M	シャフト	1	
41	130929000M	シャフト	1	
42	061847000M	ワッシャ	18	
43	PC040025	ワリピン 4×25	18	
44	122645000M	スプリング;H2.9×20×95.5	4	
45	134937000M	アームCP	1	
46	PS060032W	スプリングピン ダブルヨウ 6×32	1	
47	PS035032W	スプリングピン ダブルヨウ3.5×32	1	
48	0006810000	ニギリ:14	1	
49	130912000M	ロッドCP	1	
50	PC040025	ワリピン 4×25	1	
51	061847000M	ワッシャ	1	
52	079422000M	フォークエンド;10×40	1	
53	079423000M	ピン;10×40	1	
54	NSZ10	コガタナット 8 2シュ M10	1	
55	135590100M	リセットレバーCP	1	
56	1349400000	スプリング	1	
57	134941000M	ラッチ	1	
58	ONB6	グリースニップル B M6	1	
59	PC040025	ワリピン 4×25	1	
60	122668000M	ハウジング	1	
61	122685000M	ストッパ	1	
62	BSZ08020	コガタボルト 7 M8×20	2	
63	RBT08025	ボタンB 10.9 M8×25	1	
64	NSP08	コガタスプリングナット 4 M8	3	
65	BSZ08030	コガタボルト 7 M8×30	1	
66	NSZ08	コガタナット 8 2シュ M8	1	
67	1226711004	シャフトCP	1	
68	J6904LLU	ボールベアリング 6904LLU	1	
69	DC020	Cガタメワ ジク 20	1	
70	HF2520	ワンウエイクラッチ HF2520	2	
71	J6905LLU	ボールベアリング 6905LLU	1	
72	DC025	Cガタメワ ジク 25	1	
73	134523100M	クランクアームCP	1	
74	J6805LLU	ボールベアリング 6805LLU	2	
75	134619000M	ワッシャ; 25.5×1.0	1	



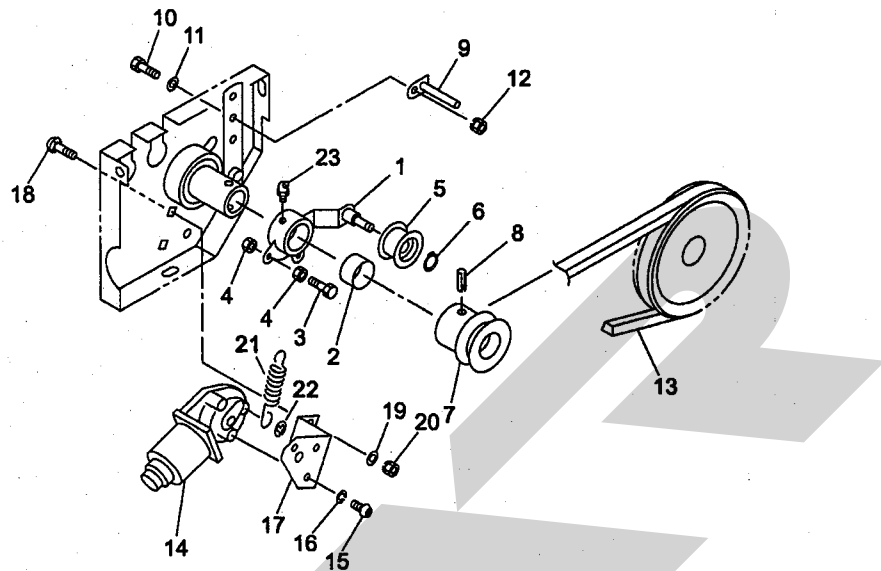
TCR0920WN・TCR0920WT・TRB0920WN・TRB0920WT  
ネットケーシング



見出番号	部品番号	部品名称	個数	備考
1	1310581004	ケーシングCP;ネット	1	
2	055474000M	カクネボルト 8.8 M8×20	2	
3	055032000M	カクネボルト 8.8 M8×15	4	
4	NSP08	コガタスプリングナット 4 M8	6	
5	131063300M	プレーキアームCP	1	
6	0007220000	ニギリ;12	1	
7	131068100M	アングル;R	1	
8	131069100M	アングル;L	1	
9	BSZ08016	コガタボルト 7 M8×16	2	
10	BSZ08020	コガタボルト 7 M8×20	2	
11	WRA08	ヒラザガネ M8	2	
12	NSP08	コガタスプリングナット 4 M8	4	
13	1292520000	ガススプリング;20kgf	2	
14	WRA10	ヒラザガネ M10	4	
15	PC032016	ワリピン 3.2×16	4	
16	131070100M	ローラCP;1	1	
17	1297910000	ジクウケ	2	
18	CP06016	+ナベコネジ M6×16	4	
19	NNF06	フランジナイロンナット M6	4	
20	1310750003	センターカバー	1	
21	0333782000	グリップ	1	
22	WRA08	ヒラザガネ M8	2	
23	NSP08	コガタスプリングナット 4 M8	2	
24	067122000M	チョウバン	2	
25	CM06012	+サラコネジ M6×12	6	



TCR0920WN · TCR0920WT · TRB0920WN · TRB0920WT  
 ネットクドウ



13531-2  
 065-0030-1056

見出番号	部品番号	部品名称	個数	備考
1	130925000M	テンションレバーCP	1	Ⓜ 2付
2	1312140000	ブッシュ;50×30	1	
3	BSZ08020	コガタボルト 7 M8×20	1	
4	NSZ08	コガタナット 8 2シュ M8	2	
5	000034100M	鉄板製テンションプーリ	1	
6	DC012	Cガタメワ ジク 12	1	
7	130712000M	プーリ;A-83	1	
8	PS080063	スプリングピン 8×63	1	
9	130926000M	ベルトストッパCP	1	
10	BSZ08020	コガタボルト 7 M8×20	1	
11	044097200M	ワッシャ;8	1	
12	NSP08	コガタスプリングナット 4 M8	1	
13	VLA040	Vベルト LA-40 オレンジ	1	
14	1114650000	電動モータ	1	
15	CP05016	+ナベコネジ M5×16	3	
16	WS05	バネザガネ 2ゴウ M5	3	
17	131080000M	モーターベース	1	
18	055474000M	カクネボルト 8.8 M8×20	2	
19	044097200M	ワッシャ;8	2	
20	NSP08	コガタスプリングナット 4 M8	2	
21	132670000M	スプリング H2.3×11×95	1	
22	DE006	Eガタメワ 6	1	
23	ONB6	グリースニップル B M6	1	

調 整	S — 041108 H
-----	--------------

**本 社** 066-8555 千歳市上長都1061番地2  
 TEL0123-26-1123  
 FAX0123-26-2412

**千歳営業所** 066-8555 千歳市上長都1061番地2  
 TEL0123-22-5131  
 FAX0123-26-2035

**旭川営業所** 070-8004 旭川市神楽4条9丁目3番35号  
 TEL0166-61-6131  
 FAX0166-62-8985

**豊富営業所** 098-4100 天塩郡豊富町字上サロベツ1191番地  
 TEL0162-82-1932  
 FAX0162-82-1696

**帯広営業所** 080-2462 帯広市西22条北1丁目12番地  
 TEL0155-37-3080  
 FAX0155-37-5187

**中標津営業所** 086-1152 標津郡中標津町北町2丁目16番2  
 TEL01537-2-2624  
 FAX01537-3-2540

**花巻営業所** 025-0312 岩手県花巻市二枚橋第三地割333-1  
 TEL0198-26-5741  
 FAX0198-26-5746

**盛岡事務所** 020-0173 岩手県岩手郡滝沢村滝沢字根堀坂552-3  
 TEL019-694-1661  
 FAX019-694-1662

**仙台営業所** 985-0845 宮城県多賀城市町前2丁目4番27号  
 TEL022-367-4573  
 FAX022-367-4846

**小山営業所** 323-0158 栃木県小山市梁2512-1  
 TEL0285-49-1500  
 FAX0285-49-1560

**名古屋営業所** 480-0102 愛知県丹羽郡扶桑町大字高雄字南屋敷191  
 TEL0587-93-6888  
 FAX0587-93-5416

**岡山営業所** 700-0973 岡山県岡山市下中野704-103  
 TEL086-243-1147  
 FAX086-243-1269

**熊本営業所** 862-0939 熊本県熊本市長嶺南1丁目2番1号  
 TEL096-381-7222  
 FAX096-384-3525

**都城営業所** 885-0004 宮崎県都城市都北町3537-1  
 TEL0986-38-1045  
 FAX0986-38-4644