

# STAR

## 中型ロールベアラ

### 部品表

製品コード K49409                      ・ K49410  
型 式 TRB0930WT                      TRB0930WN

製品コード K49413                      ・ K49414  
型 式 TCR0930WT                      TCR0930WN

部品供給型式 URB0930W-06

- ・ 部品ご注文の際は、必ず部品供給型式をご連絡下さい。
- ・ 補用部品の一部には、まとめ・セット販売のみの部品があります。

---

## スター農機株式会社

SFAA

# 部 品 表

## 部品のご注文について

## 補修部品の供給年限について

1. 部品ご注文の際は、下記項目をご連絡下さい。

- ① 製品名
- ② 部品供給形式 (型式)
- ③ 部品名称
- ④ 部品番号
- ⑤ 個 数

この製品の補修用部品の供給年限 (期間) は、製造打ち切り後9年です。ただし、供給年限内であっても、特殊部品については納期などをご相談させていただく場合もあります。

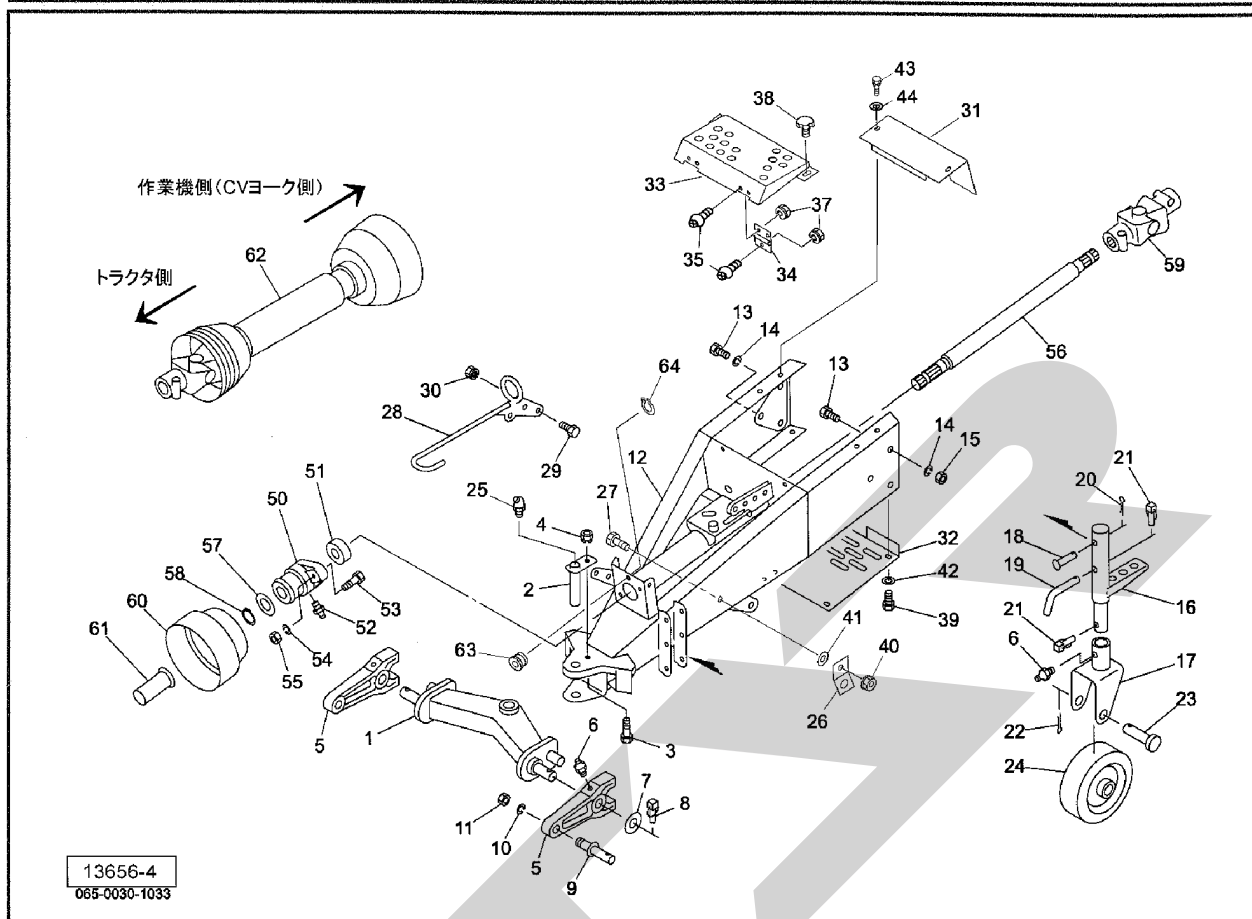
補修部品の供給は原則的には上記の供給年限で終了しますが、供給年限経過後であっても、部品供給のご要請があった場合は納期および価格についてご相談させていただきます。

※部品供給型式は部品表表紙および、本体に貼付のネームプレートに表示しています。

2. 個数欄の 、 は、以下のことを表しております。

- ... シムなど、組み込まれている個数が製品個々により異なる部品
- ... アッセイ品に含まれる部品で単品では供給しない部品

TCR0930WN・TCR0930WT・TRB0930WN・TRB0930WT  
2P フレーム、ドローバー

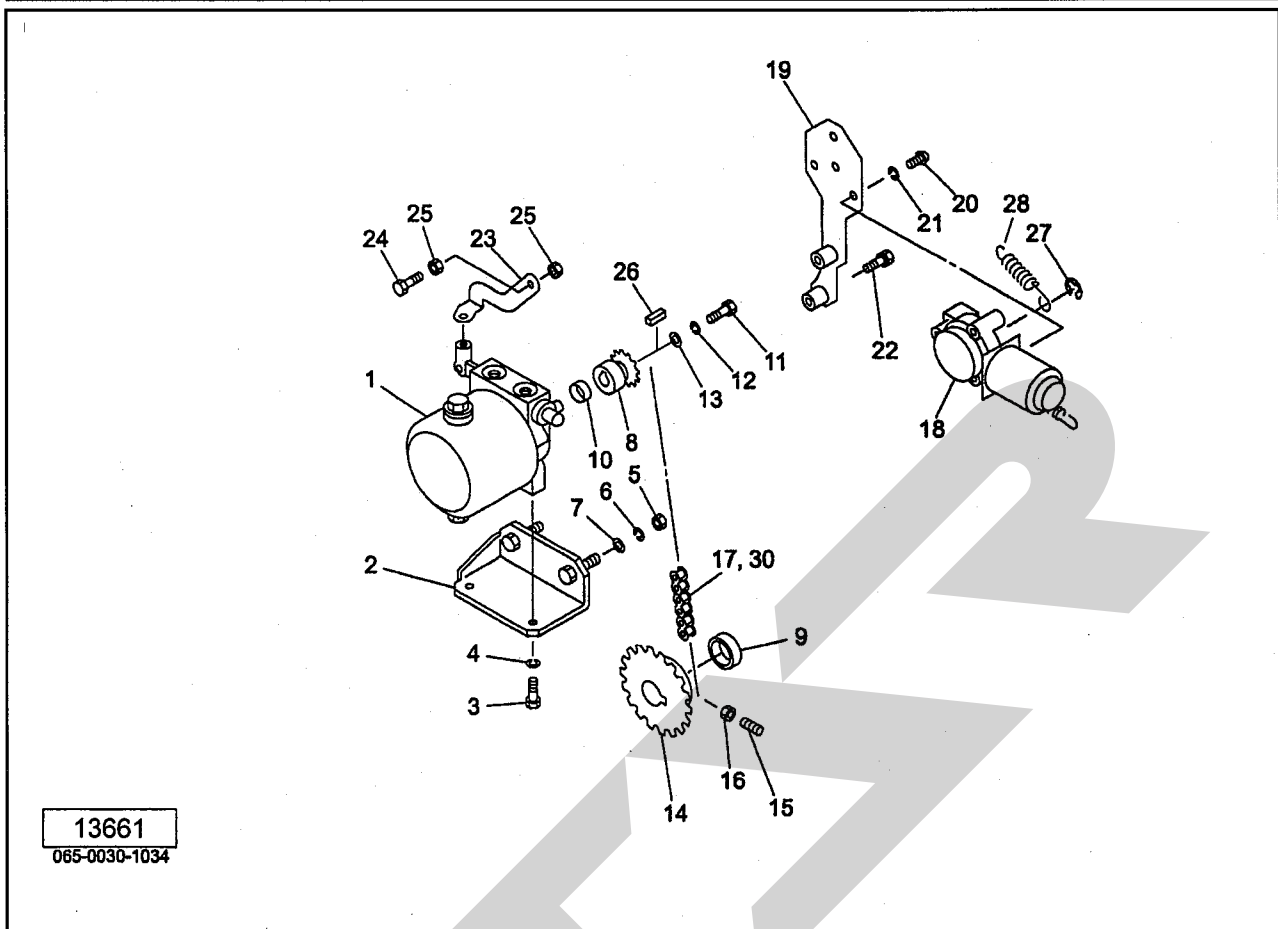


| 見出番号 | 部品番号       | 部品名称               | 個数 | 備考 |
|------|------------|--------------------|----|----|
| 1    | 1338110004 | 2PフレームCP           | 1  |    |
| 2    | 131006300M | ピンCP;F30×125       | 1  |    |
| 3    | BZ12045    | ボルト 8.8 M12×45     | 1  |    |
| 4    | NNF12      | フランジナイロンナット M12    | 1  |    |
| 5    | 1301930004 | ローリンクブラケット         | 2  |    |
| 6    | ONA6       | グリースニップル A M6      | 3  |    |
| 7    | 090678000M | ワッシャ;30×4.5        | 2  |    |
| 8    | 000739000M | リンチピン;9            | 2  |    |
| 9    | 000006200M | ローリンクピン;0, I       | 2  |    |
| 10   | WS22       | パネザガネ 2ゴウ M22      | 2  |    |
| 11   | NZ22150    | ナット 8 2シュ M22×1.50 | 2  |    |
| 12   | 1338172004 | ドローバCP             | 1  |    |
| 13   | BZ16040    | ボルト 8.8 M16×40     | 6  |    |
| 14   | WSA16      | パネザガネ 3ゴウ M16      | 6  |    |
| 15   | NZ16       | ナット 8 2シュ M16      | 5  |    |
| 16   | 1317060004 | スタンドCP             | 1  |    |
| 17   | 1032790004 | キャスタCP             | 1  |    |
| 18   | 094865100M | ピン;B16×82          | 1  |    |
| 19   | 044606200M | 16 サポートピン          | 1  |    |
| 20   | PC032032   | ワリピン 3.2×32        | 1  |    |
| 21   | 000739000M | リンチピン;9            | 2  |    |
| 22   | PC050036   | ワリピン 5×36          | 1  |    |
| 23   | 068131000M | ピン                 | 1  |    |
| 24   | 1032770004 | ホイールCP             | 1  |    |
| 25   | ONCS1      | グリースニップル C PT1/8   | 1  |    |

TCR0930WN・TCR0930WT・TRB0930WN・TRB0930WT  
2P フレーム、ドローバー

| 見出番号 | 部品番号       | 部品名称                 | 個数 | 備考 |
|------|------------|----------------------|----|----|
| 26   | 067426100M | ブラケット                | 2  |    |
| 27   | BZ12035    | ボルト 8.8 M12×35       | 2  |    |
| 28   | 130980100M | ジョイントサポートCP          | 1  |    |
| 29   | BSZ08030   | コガタボルト 7 M8×30       | 2  |    |
| 30   | NSP08      | コガタスプリングナット 4 M8     | 2  |    |
| 31   | 1338261004 | カバー                  | 1  |    |
| 32   | 1309831004 | プレート                 | 1  |    |
| 33   | 1338250004 | カバー;ステップ             | 1  |    |
| 34   | 067139100M | チョウバン                | 2  |    |
| 35   | CP06016    | ナベコネジ M6×16          | 6  |    |
| 37   | NSP06      | スプリングナット M6          | 6  |    |
| 38   | 0006900000 | ニギリ;M8×14            | 2  |    |
| 39   | BSPZ08020  | コガタSWツキボルト 7 M8×20   | 4  |    |
| 40   | NNF12      | フランジナイロンナット M12      | 2  |    |
| 41   | 042783600M | ワッシャ;12              | 4  |    |
| 42   | 044097200M | ワッシャ;8               | 4  |    |
| 43   | BSPZ08020  | コガタSWツキボルト 7 M8×20   | 2  |    |
| 44   | 044097200M | ワッシャ;8               | 2  |    |
| 50   | 0599695004 | PICジクウケ              | 1  |    |
| 51   | JCS207LLU  | ユニットヨウベアリングCS207LLU  | 1  |    |
| 52   | ONB6       | グリースニップル B M6        | 1  |    |
| 53   | BZ14040    | ボルト 8.8 M14×40       | 2  |    |
| 54   | WSA14      | バネザガネ 3ゴウ M14        | 2  |    |
| 55   | NZ14       | ナット 8 2シュ M14        | 2  |    |
| 56   | 1338270004 | シャフト;エクステンション        | 1  |    |
| 57   | 074781000M | ワッシャ;35.5×45×2.3     | 1  |    |
| 58   | DC035      | Cガタメワ ジク 35          | 1  |    |
| 59   | 1302200006 | ジョイント;MD             | 1  |    |
| 60   | 0008240000 | PICカバー;2             | 1  |    |
| 61   | 0000963000 | PICキャップ;35           | 1  |    |
| 62   | 1338050000 | パワージョイント WWE2380-860 | 1  |    |
| 63   | 066672500M | ガイド                  | 1  |    |
| 64   | DC020      | Cガタメワ ジク 20          | 1  |    |

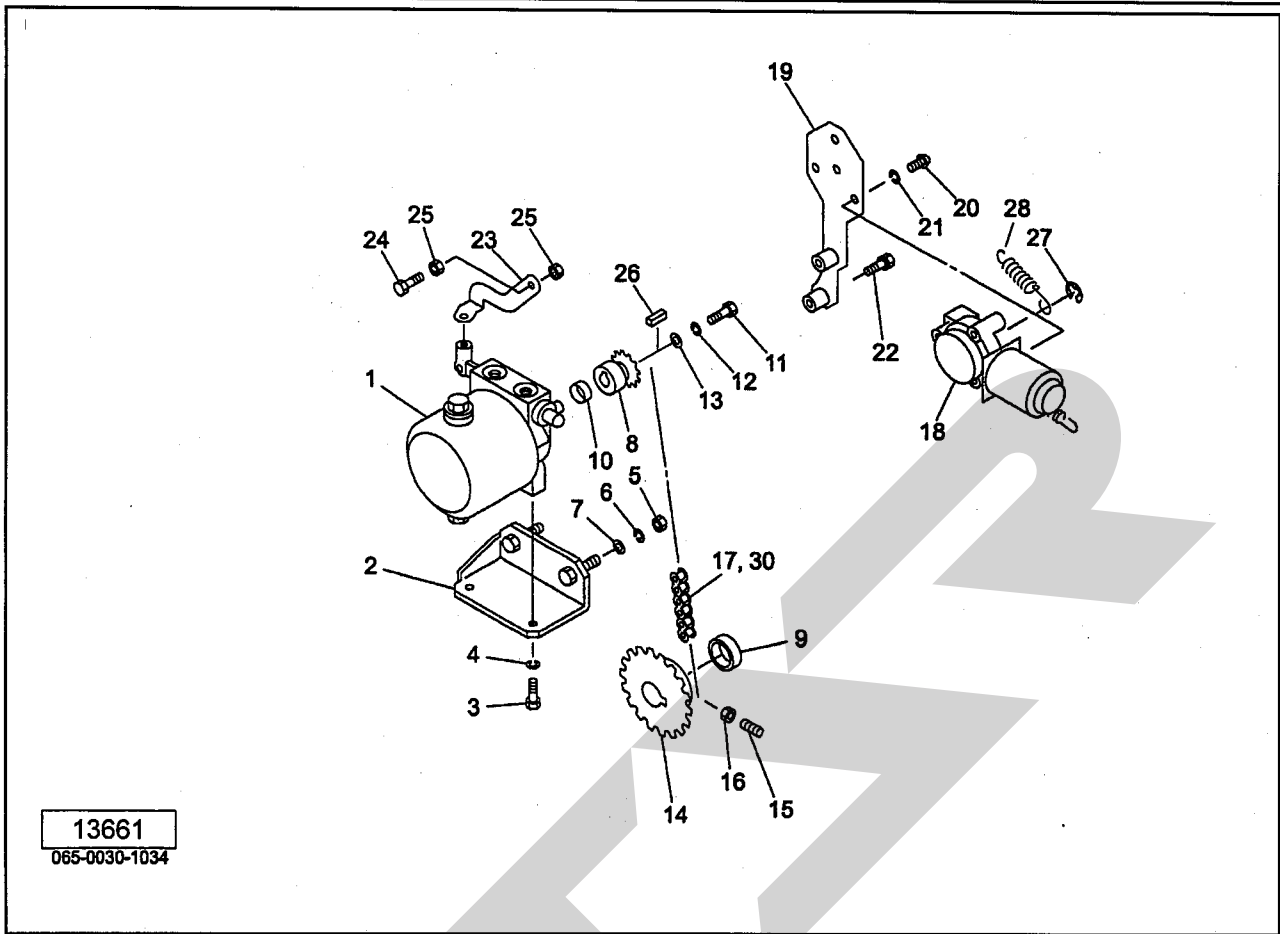
TCR0930WN・TCR0930WT・TRB0930WN・TRB0930WT  
 パワーパッケージ



13661  
 065-0030-1034

| 見出番号 | 部品番号       | 部品名称                | 個数 | 備考 |
|------|------------|---------------------|----|----|
| 1    | 1226130000 | パワーパッケージ;95R        | 1  |    |
| 2    | 131268200M | ブラケットCP             | 1  |    |
| 3    | BSZ10025   | コガタボルト 7 M10×25     | 2  |    |
| 4    | WSA10      | バネザガネ 3ゴウ M10       | 2  |    |
| 5    | NZ12       | ナット 8 2シュ M12       | 2  |    |
| 6    | WSA12      | バネザガネ 3ゴウ M12       | 2  |    |
| 7    | 042783600M | ワッシャ;12             | 2  |    |
| 8    | 122615000M | スプロケット;40×9T        | 1  |    |
| 9    | 131275000M | カラー;35. 2×12        | 1  |    |
| 10   | 122614100M | カラー;14×6            | 1  |    |
| 11   | BZ06016    | ボルト 8.8 M6×16       | 1  |    |
| 12   | WS06       | バネザガネ 2ゴウ M6        | 1  |    |
| 13   | 133816000M | ワッシャ;6.5×1.6        | 1  |    |
| 14   | 1301950004 | スプロケット;40×32T       | 1  |    |
| 15   | TRK08025   | 6トメネジ10.9 クボミ M8×25 | 2  |    |
| 16   | NSZ08      | コガタナット 8 2シュ M8     | 2  |    |
| 17   | LA40042    | ローラーチェーン 40×42L     | 1  |    |
| 18   | 1114650000 | デンドウモータ             | 1  |    |
| 19   | 131764200M | モータベースCP            | 1  |    |
| 20   | CP05016    | +ナベコネジ M5×16        | 3  |    |
| 21   | WS05       | バネザガネ 2ゴウ M5        | 3  |    |
| 22   | BSPZ08030  | コガタSWツキボルト 7 M8×30  | 2  |    |
| 23   | 131267000M | レバー                 | 1  |    |
| 24   | BSZ08030   | コガタボルト 7 M8×30      | 1  |    |
| 25   | NSZ08      | コガタナット 8 2シュ M8     | 2  |    |

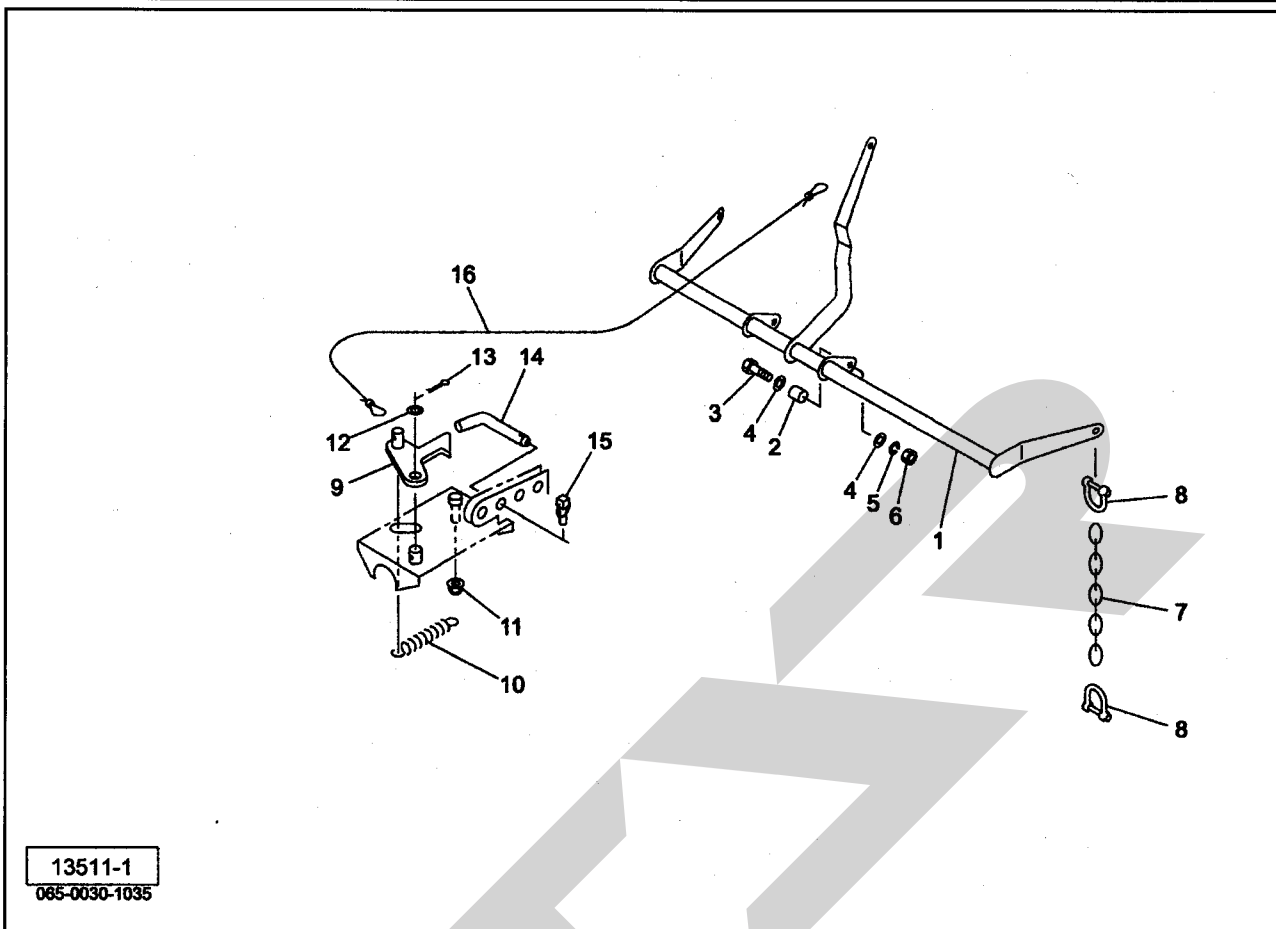
TCR0930WN・TCR0930WT・TRB0930WN・TRB0930WT  
 パワーパッケージ



13661  
 065-0030-1034

| 見出番号 | 部品番号 | 部品名称                           | 個数 | 備考 |
|------|------|--------------------------------|----|----|
|      | 26   | KFD05050200 ハイコウキー リョウヒラ5×5×20 | 1  |    |
|      | 27   | DE006 Eガトメワ 6                  | 1  |    |
|      | 28   | 132670000M スプリング;H2. 3×11×95   | 1  |    |
|      | 30   | AA040 ローラチェーンツギテ 40            | 1  |    |
|      |      |                                |    |    |
|      |      |                                |    |    |
|      |      |                                |    |    |
|      |      |                                |    |    |
|      |      |                                |    |    |
|      |      |                                |    |    |
|      |      |                                |    |    |
|      |      |                                |    |    |
|      |      |                                |    |    |
|      |      |                                |    |    |
|      |      |                                |    |    |
|      |      |                                |    |    |
|      |      |                                |    |    |
|      |      |                                |    |    |
|      |      |                                |    |    |
|      |      |                                |    |    |
|      |      |                                |    |    |
|      |      |                                |    |    |

ピックリフト

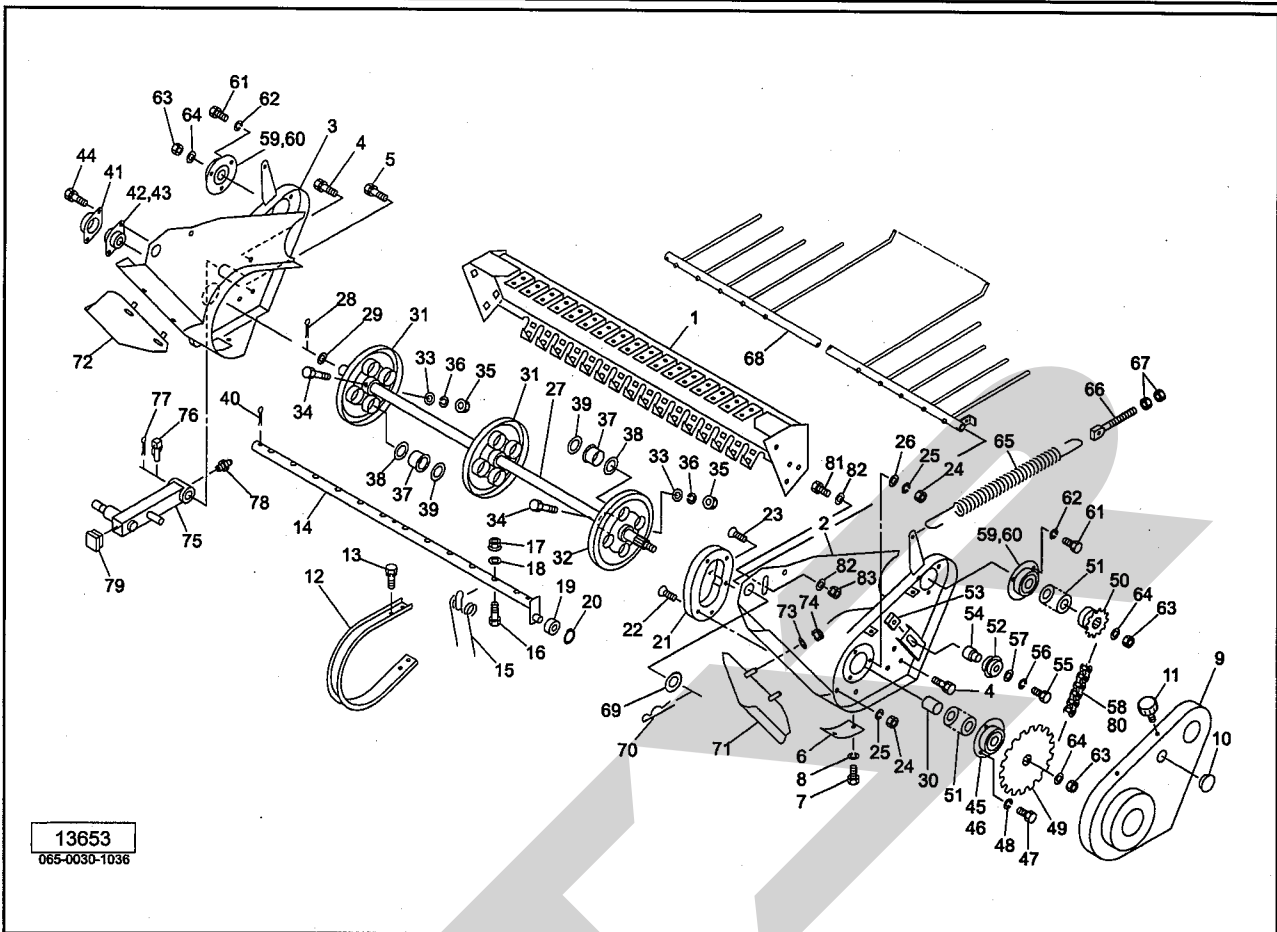


13511-1  
065-0030-1035

| 見出番号 | 部品番号       | 部品名称                  | 個数 | 備考 |
|------|------------|-----------------------|----|----|
| 1    | 1309863004 | ピックリフトCP              | 1  |    |
| 2    | 071338000M | カラー;21                | 2  |    |
| 3    | BZ16050    | ボルト 8.8 M16×50        | 2  |    |
| 4    | 042322200M | ワッシャ;16               | 4  |    |
| 5    | WSA16      | バネザガネ 3ゴウ M16         | 2  |    |
| 6    | NZ16       | ナット 8 2シュ M16         | 2  |    |
| 7    | CK080003   | リンクチェーンクレーンヨウ 8×38P×3 | 2  |    |
| 8    | SSC0930    | シャックル 9-3/8           | 4  |    |
| 9    | 101781000M | リフトロック CP             | 1  |    |
| 10   | 078612200M | スプリング                 | 1  |    |
| 11   | NNF10      | フランジナイロンナット M10       | 1  |    |
| 12   | WRA20      | ヒラザガネ M20             | 1  |    |
| 13   | PC032032   | ワリピン 3.2×32           | 1  |    |
| 14   | 044606200M | 16 サポートピン             | 1  |    |
| 15   | 000739000M | リンチピン;9               | 1  |    |
| 16   | 0667842000 | ロープ;8×6500            | 1  |    |
|      |            |                       |    |    |
|      |            |                       |    |    |
|      |            |                       |    |    |
|      |            |                       |    |    |
|      |            |                       |    |    |
|      |            |                       |    |    |
|      |            |                       |    |    |
|      |            |                       |    |    |
|      |            |                       |    |    |
|      |            |                       |    |    |

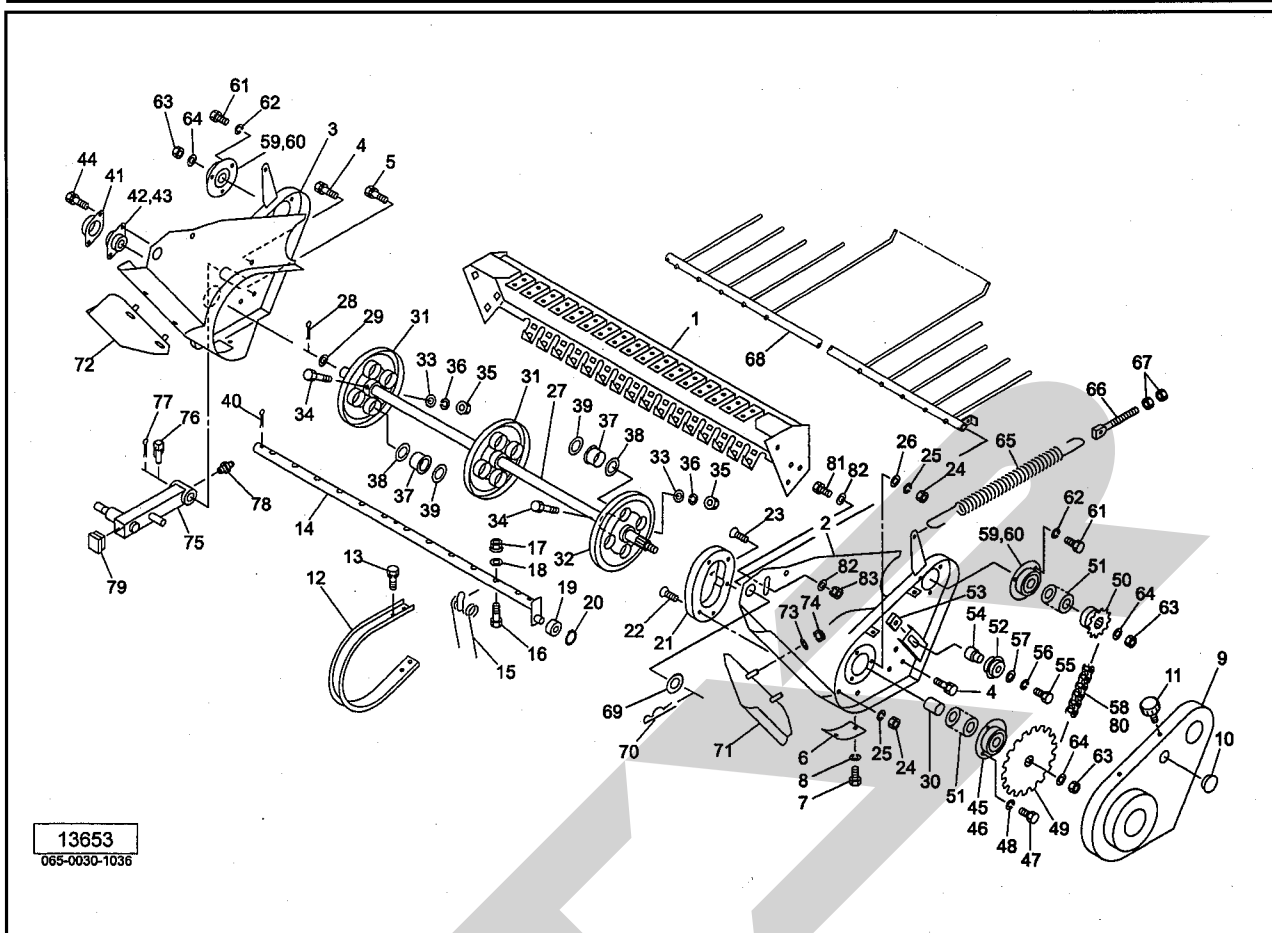


TCR0930WN・TCR0930WT・TRB0930WN・TRB0930WT  
 ピックアップ



| 見出番号 | 部品番号        | 部品名称                   | 個数 | 備考 |
|------|-------------|------------------------|----|----|
| 1    | 1304990004  | ピックアップフレームCP           | 1  |    |
| 2    | 1305030004  | サイドプレートCP;L            | 1  |    |
| 3    | 1306430004  | サイドプレートCP;R            | 1  |    |
| 4    | BSPZ08020   | コガタSWツキボルト 7 M8×20     | 6  |    |
| 5    | BSPZ08025   | コガタSWツキボルト 7 M8×25     | 2  |    |
| 6    | 094889200M  | プレート                   | 2  |    |
| 7    | BSZ08012    | コガタボルト 7 M8×12         | 4  |    |
| 8    | WSA08       | バネザガネ 3ゴウ M8           | 4  |    |
| 9    | 1050231004  | ピックアップカバーCP            | 1  |    |
| 10   | 0591440000  | グロメット                  | 1  |    |
| 11   | 1181490000  | ニギリ;M8                 | 3  |    |
| 12   | 085222100M  | ロータフラッシュ               | 23 |    |
| 13   | BSPZ08020   | コガタSWツキボルト 7 M8×20     | 92 |    |
| 14   | 1050254004  | タインバーCP                | 4  |    |
| 15   | 0852240006  | タイン                    | 48 |    |
| 16   | BSZ08055    | コガタボルト 7 M8×55         | 48 |    |
| 17   | NNF08       | フランジナイロンナット M8         | 48 |    |
| 18   | 044097200M  | ワッシャ;8                 | 48 |    |
| 19   | JSBX0126LLU | ユニットヨウベアリング SBX0126LLU | 4  |    |
| 20   | DC012       | Cガタメワ ジク 12            | 4  |    |
| 21   | 0792823004  | カム                     | 1  |    |
| 22   | BJ08020     | サラキャップB 10.9 M8×20     | 4  |    |
| 23   | BJ08035     | サラキャップB 10.9 M8×35     | 1  |    |
| 24   | NSZ08       | コガタナット 8 2シュ M8        | 5  |    |
| 25   | WSA08       | バネザガネ 3ゴウ M8           | 5  |    |

ピックアップ

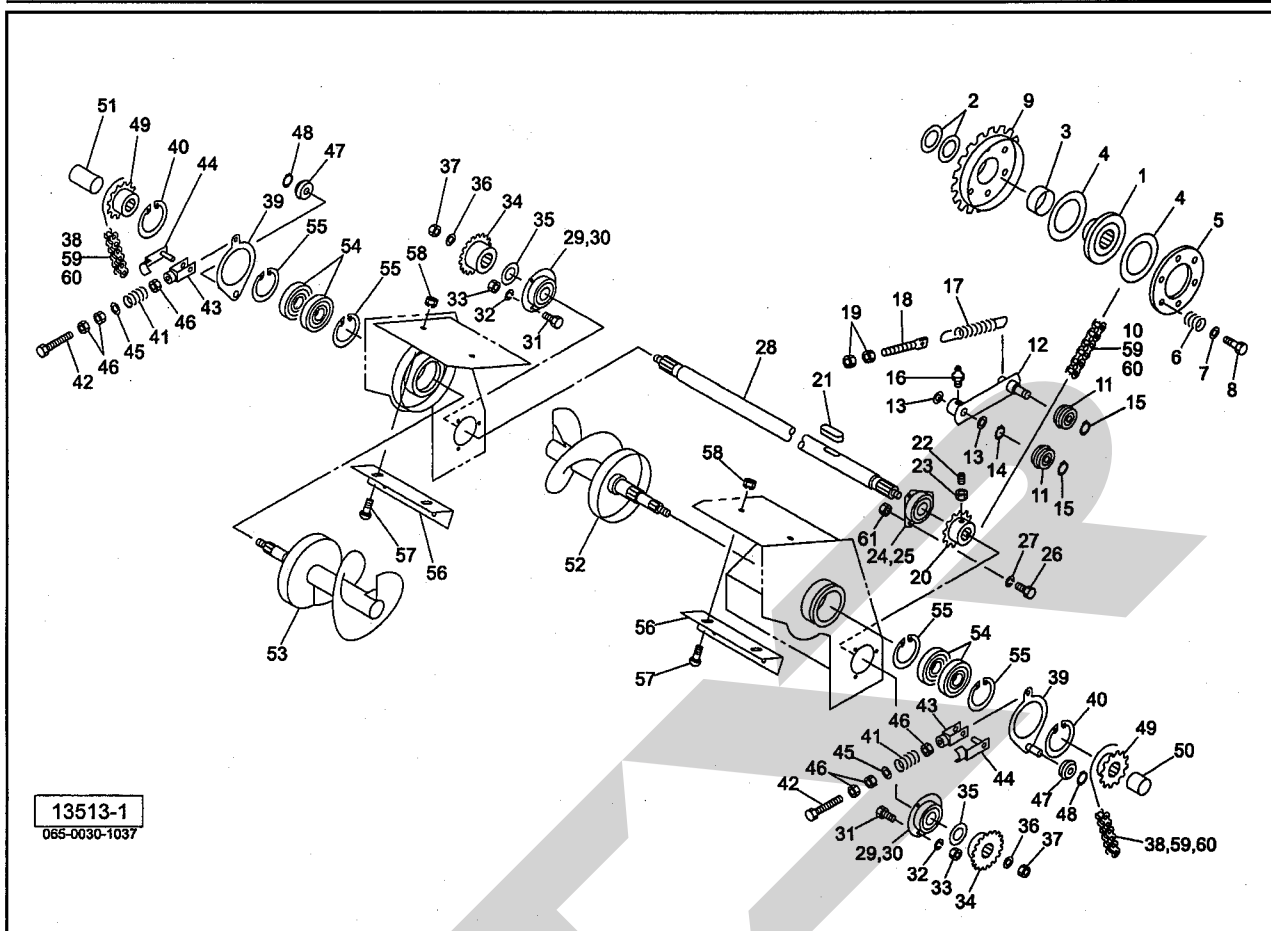


| 見出番号 | 部品番号       | 部品名称                 | 個数 | 備考 |
|------|------------|----------------------|----|----|
| 26   | 044097200M | ワッシャ; 8              | 1  |    |
| 27   | 1304440004 | シャフト                 | 1  |    |
| 28   | PC050036   | ワリピン 5×36            | 1  |    |
| 29   | 057788100M | シム                   | 1  |    |
| 30   | 130654000M | カラー; 30. 5×48        | 1  |    |
| 31   | 1032960004 | タインプレートCP            | 2  |    |
| 32   | 1301860004 | タインプレートCP; L         | 1  |    |
| 33   | 044098500M | ワッシャ; 10             | 4  |    |
| 34   | BX10070    | ボルト 10. 9 M10×70     | 4  |    |
| 35   | NNF10      | フランジナイロンナット M10      | 4  |    |
| 36   | WSA10      | バネザガネ 3ゴウ M10        | 4  |    |
| 37   | 0640350000 | ナイロンブッシュ             | 12 |    |
| 38   | 1032990000 | ワッシャ; 43×3. 2        | 12 |    |
| 39   | 065487000M | シム: 35×1. 2          | -  |    |
| 40   | PC050056   | ワリピン 5×56            | 12 |    |
| 41   | 085226100M | フランジ                 | 1  |    |
| 42   | JPFL204G   | バイフランジ ヒシ PF204      | 1  |    |
| 43   | JCS204LLU  | ユニットヨウベアリング CS204LLU | 1  |    |
| 44   | BSPZ08025  | コガタSWツキボルト 7 M8×25   | 2  |    |
| 45   | JPF206G    | バイフランジ マル PF206      | 2  |    |
| 46   | JCS206LLU  | ユニットヨウベアリング CS206LLU | 1  |    |
| 47   | BSZ10030   | コガタボルト 7 M10×30      | 2  |    |
| 48   | WSA10      | バネザガネ 3ゴウ M10        | 2  |    |
| 49   | 1304450004 | スプロケット; 50-38T       | 1  |    |
| 50   | 093231100M | スプロケット; 50×12T       | 1  |    |

TCR0930WN・TCR0930WT・TRB0930WN・TRB0930WT  
ピックアップ

| 見出番号 | 部品番号       | 部品名称                 | 個数 | 備考 |
|------|------------|----------------------|----|----|
| 51   | 0734440000 | シム                   | -  |    |
| 52   | 081267000M | テンションローラ CP          | 1  |    |
| 53   | 080925000M | ナット                  | 1  |    |
| 54   | 082660000M | カラー                  | 1  |    |
| 55   | BZ12045    | ボルト 8.8 M12×45       | 1  |    |
| 56   | WSA12      | バネザガネ 3ゴウ M12        | 1  |    |
| 57   | 042783600M | ワッシャ;12              | 1  |    |
| 58   | LA50064    | ローラチェーン 50×64L       | 1  |    |
| 59   | JPF206     | バイフランジ マル PF206      | 4  |    |
| 60   | JCS206LLU  | ユニットヨウベアリング CS206LLU | 2  |    |
| 61   | BSZ10020   | コガタボルト 7 M10×20      | 6  |    |
| 62   | WSA10      | バネザガネ 3ゴウ M10        | 6  |    |
| 63   | NN16       | ナイロンナット M16          | 3  |    |
| 64   | 0590442006 | ディスクワッシャ             | 3  |    |
| 65   | 082708200M | スプリング;H              | 2  |    |
| 66   | 129736000M | スプリングステー             | 2  |    |
| 67   | NZ12       | ナット 8 2シュ M12        | 4  |    |
| 68   | 8016960004 | クランプカバーCP            | 1  |    |
| 69   | 088724000M | ワッシャ;28×2.3          | 2  |    |
| 70   | 000088100M | ベータピン;19×3           | 2  |    |
| 71   | 1306590004 | エンチョウプレートCP;L        | 1  |    |
| 72   | 1306600004 | エンチョウプレートCP;R        | 1  |    |
| 73   | 044097200M | ワッシャ;8               | 4  |    |
| 74   | NSP08      | コガタスプリングナット 4 M8     | 4  |    |
| 75   | 1306790004 | ホイールステーCP            | 1  |    |
| 76   | 000738000M | リンチピン;6              | 1  |    |
| 77   | PS050032   | スプリングピン 5×32         | 1  |    |
| 78   | ONA6       | グリースニップル A M6        | 1  |    |
| 79   | CAP040040  | キャップ 40×40×3.2       | 1  |    |
| 80   | AA050      | ローラチェーンツギテ 50        | 1  |    |
| 81   | BSZ08020   | コガタボルト 7 M8×20       | 1  |    |
| 82   | 044097200M | ワッシャ;8               | 2  |    |
| 83   | NSP08      | コガタスプリングナット 4 M8     | 1  |    |

オーガ



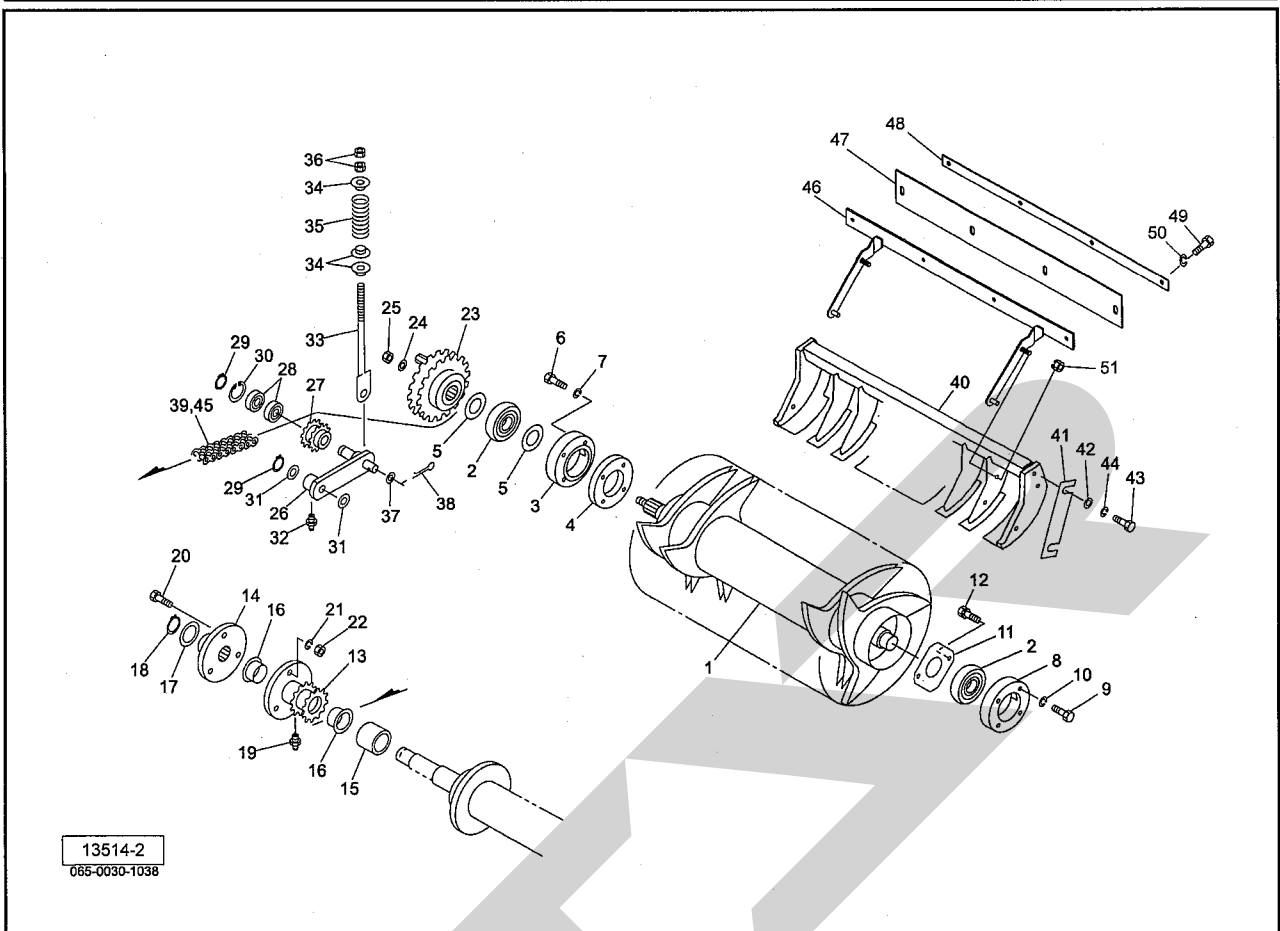
| 見出番号 | 部品番号        | 部品名称                 | 個数 | 備考 |
|------|-------------|----------------------|----|----|
| 1    | 1306110004  | ボス                   | 1  |    |
| 2    | 065487000M  | シム:35×1.2            | -  |    |
| 3    | 0709092000  | プッシュ                 | 1  |    |
| 4    | 0432480010  | フェーシングプレート           | 2  |    |
| 5    | 1306120004  | クラッチロックプレート          | 1  |    |
| 6    | 043249201M  | クラッチアジャストスプリング;A     | 6  |    |
| 7    | 044098500M  | ワッシャ;10              | 6  |    |
| 8    | BSZ10060    | コガタボルト 7 M10×60      | 6  |    |
| 9    | 1306080004  | スプロケットCP;50-38T      | 1  |    |
| 10   | LA50111     | ローラチェーン 50×111L      | 1  |    |
| 11   | 0812670000  | テンションローラ CP          | 2  |    |
| 12   | 130446000M  | テンションアームCP           | 1  |    |
| 13   | 044214301M  | ワッシャ25.5×1.0         | -  |    |
| 14   | DC025       | Cガタメワ ジク 25          | 1  |    |
| 15   | DC017       | Cガタメワ ジク 17          | 2  |    |
| 16   | ONB6        | グリースニップル B M6        | 1  |    |
| 17   | 094631000M  | スプリング;H              | 1  |    |
| 18   | 043341501M  | スプリングステー             | 1  |    |
| 19   | NZ12        | ナット 8 2シュ M12        | 2  |    |
| 20   | 1304580004  | スプロケット;50-17T        | 1  |    |
| 21   | KFC10080400 | ヘイコウキー リヨウマル10×8×40  | 1  |    |
| 22   | TRK08025    | 6トメネジ10.9 クボミ M8×25  | 2  |    |
| 23   | NSZ08       | コガタナット 8 2シュ M8      | 2  |    |
| 24   | 101902000M  | フランジ;PF207           | 2  |    |
| 25   | JCS207LLU   | ユニットヨウベアリング CS207LLU | 1  |    |

## CR0930WN・TCR0930WT・TRB0930WN・TRB0930WT

## オーガ

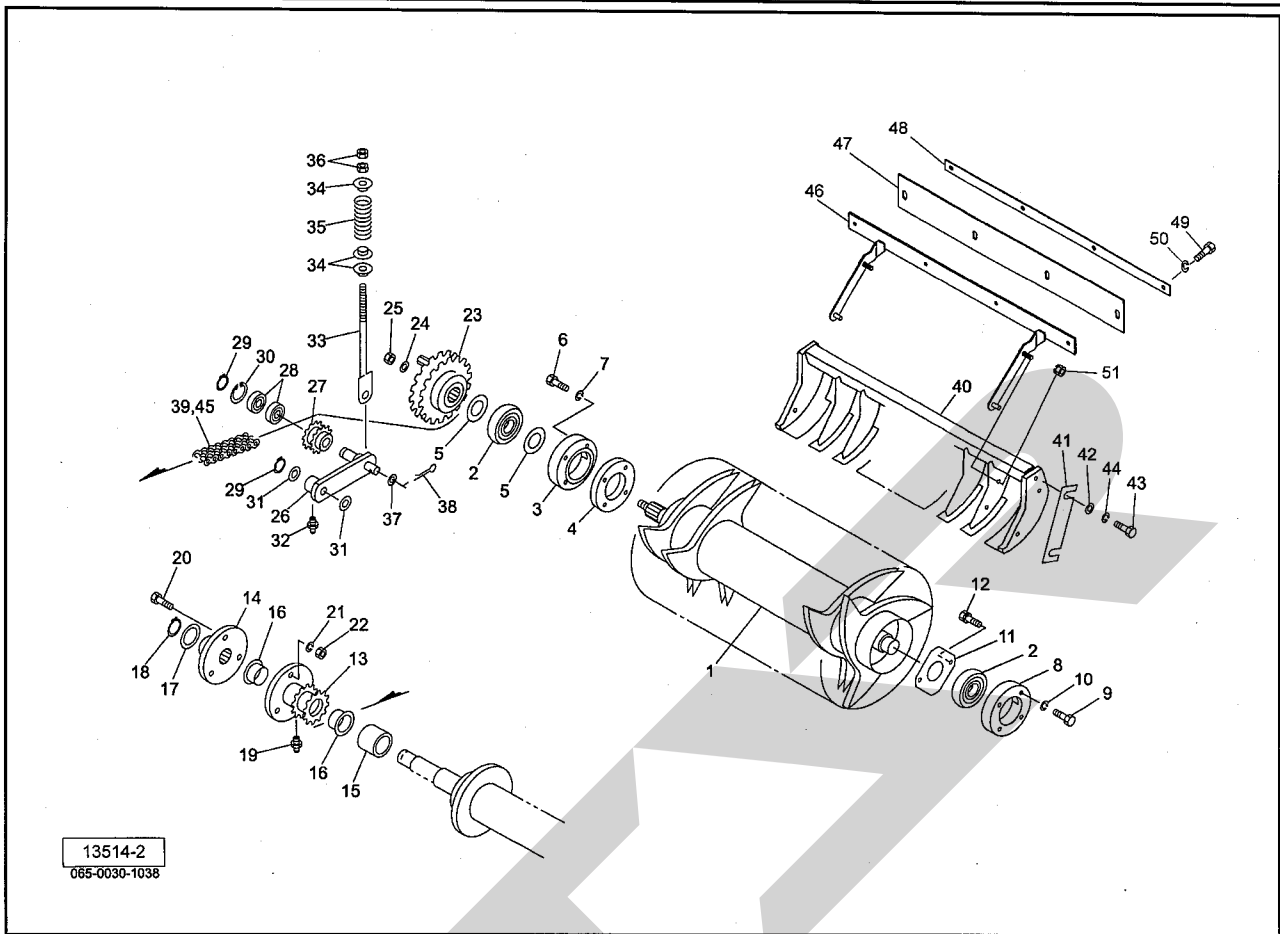
| 見出番号 | 部品番号       | 部品名称                 | 個数 | 備考 |
|------|------------|----------------------|----|----|
| 26   | BSZ10030   | コガタボルト 7 M10×30      | 3  |    |
| 27   | WSA10      | バネザガネ 3ゴウ M10        | 3  |    |
| 28   | 1304570004 | シャフト                 | 1  |    |
| 29   | JPF206G    | バイフランジ マル PF206      | 4  |    |
| 30   | JCS206LLU  | ユニットヨウベアリング CS206LLU | 2  |    |
| 31   | BSZ10025   | コガタボルト 7 M10×25      | 6  |    |
| 32   | WSA10      | バネザガネ 3ゴウ M10        | 6  |    |
| 33   | NSZ10      | コガタナット 8 2シュ M10     | 6  |    |
| 34   | 1050371004 | スプロケット;20T           | 2  |    |
| 35   | 0967561000 | シム;30.5×0.6          | -  |    |
| 36   | 0590442006 | ディスクワッシャ             | 2  |    |
| 37   | NN16       | ナイロннаット M16         | 2  |    |
| 38   | LA50053    | ローラチェーン 50×53L       | 2  |    |
| 39   | 105038100M | テンションアームCP           | 2  |    |
| 40   | DC100      | Cガタメワ ジク 100         | 2  |    |
| 41   | 119235000M | スプリング;A3.5×14×30     | 2  |    |
| 42   | BAI08120   | ボルト 4.6 ゼン M8×120    | 2  |    |
| 43   | 079424000M | フォークエンド;8×32         | 2  |    |
| 44   | 079425000M | ピン;8×32              | 2  |    |
| 45   | 044097200M | ワッシャ;8               | 2  |    |
| 46   | NSZ08      | コガタナット 8 2シュ M8      | 6  |    |
| 47   | 1050410000 | テンションローラCP           | 2  |    |
| 48   | DC012      | Cガタメワ ジク 12          | 2  |    |
| 49   | 1050420004 | スプロケット;15T           | 2  |    |
| 50   | 105043000M | カラー;32.9×19.5        | 1  |    |
| 51   | 105044000M | カラー;32.9×39.5        | 1  |    |
| 52   | 1304310004 | スクリュースCP;L           | 1  |    |
| 53   | 1304350004 | スクリュースCP;R           | 1  |    |
| 54   | J6307LLU   | ボールベアリング 6307LLU     | 4  |    |
| 55   | DHC080     | Cガタメワ アナ 80          | 4  |    |
| 56   | 130649100M | スクレーパ                | 2  |    |
| 57   | 055474000M | カクネボルト 8.8 M8×20     | 4  |    |
| 58   | NSP08      | コガタスプリングナット 4 M8     | 4  |    |
| 59   | AA050      | ローラチェーンツギテ 50        | 3  |    |
| 60   | AD050      | オフセットリンク 50          | 3  |    |
| 61   | NSZ10      | コガタナット 8 2シュ M10     | 3  |    |
|      |            |                      |    |    |
|      |            |                      |    |    |
|      |            |                      |    |    |
|      |            |                      |    |    |
|      |            |                      |    |    |
|      |            |                      |    |    |
|      |            |                      |    |    |
|      |            |                      |    |    |
|      |            |                      |    |    |
|      |            |                      |    |    |
|      |            |                      |    |    |
|      |            |                      |    |    |
|      |            |                      |    |    |
|      |            |                      |    |    |
|      |            |                      |    |    |
|      |            |                      |    |    |
|      |            |                      |    |    |
|      |            |                      |    |    |
|      |            |                      |    |    |
|      |            |                      |    |    |
|      |            |                      |    |    |
|      |            |                      |    |    |

ロータ



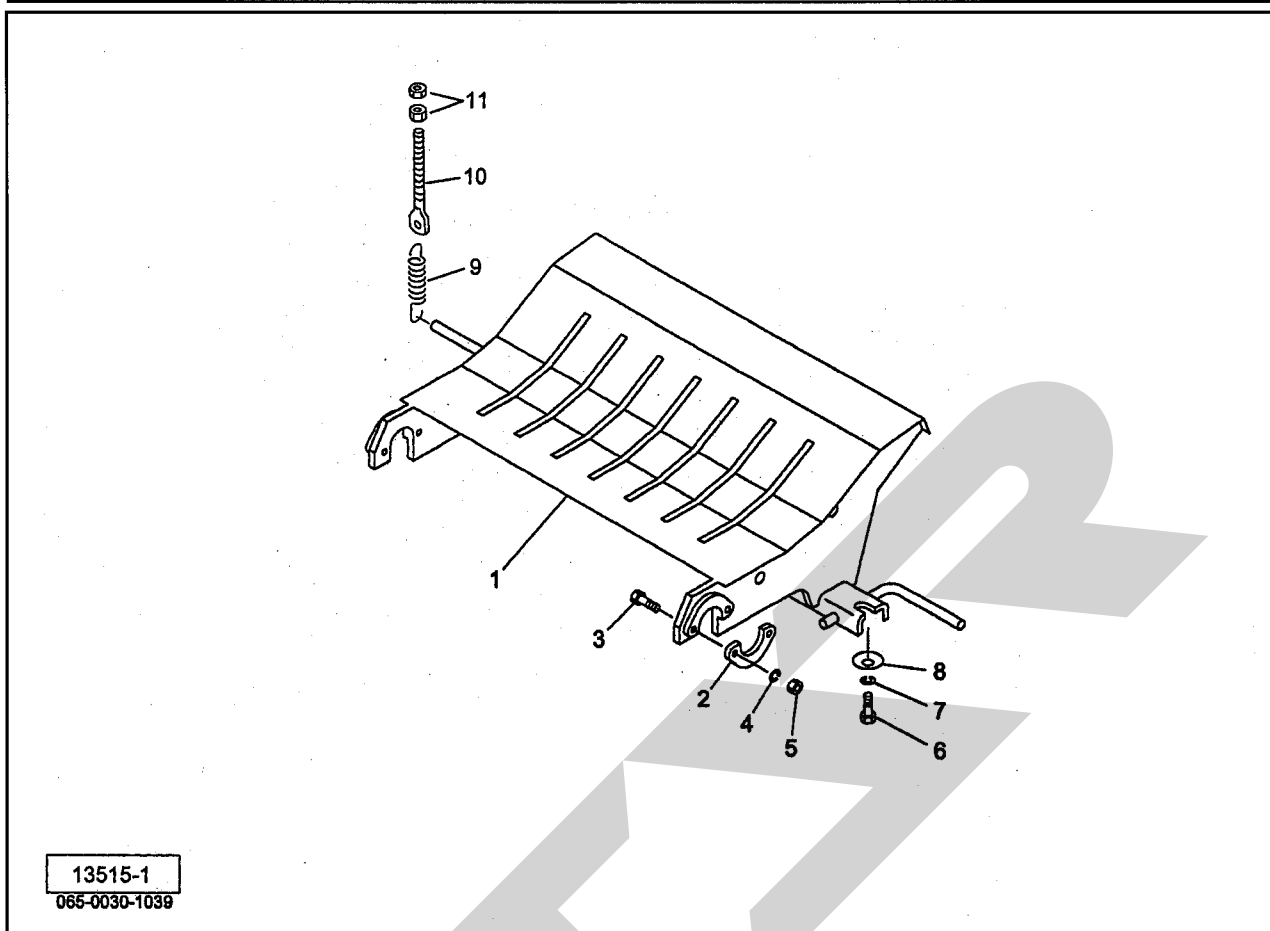
| 見出番号 | 部品番号       | 部品名称                 | 個数 | 備考   |
|------|------------|----------------------|----|------|
| 1    | 1304731004 | ロータCP                | 1  |      |
| 2    | JCS309LLU  | ユニットヨウベアリング CS309LLU | 2  |      |
| 3    | 1304800004 | フランジ                 | 1  |      |
| 4    | 1304810004 | プレート                 | 1  |      |
| 5    | 0770931000 | シム                   | -  |      |
| 6    | BZ12065    | ボルト 8.8 M12×65       | 4  |      |
| 7    | WSA12      | バネザガネ 3ゴウ M12        | 4  |      |
| 8    | 1050711004 | フランジ                 | 1  |      |
| 9    | BZ12035    | ボルト 8.8 M12×35       | 4  |      |
| 10   | WSA12      | バネザガネ 3ゴウ M12        | 4  |      |
| 11   | 105072100M | プレート                 | 1  |      |
| 12   | BSPZ08020  | コガタSWツキボルト 7 M8×20   | 4  |      |
| 13   | 1304531004 | スプロケットCP;60-2×13T    | 1  |      |
| 14   | 1304561004 | シャーボルトホルダCP          | 1  |      |
| 15   | 130650000M | カラー;40×40            | 1  |      |
| 16   | 1018790000 | ブッシュ                 | 2  |      |
| 17   | 0988800000 | シム;35.5×0.6          | -  |      |
| 18   | DC035      | Cガタメワ ジク 35          | 1  |      |
| 19   | ONA6       | グリースニップル A M6        | 1  |      |
| 20   | 0440284000 | シャーボルト;M10×55        | 5  | 4ヶ予備 |
| 21   | WSA10      | バネザガネ 3ゴウ M10        | 5  | "    |
| 22   | NSZ10      | コガタナット 8 2シュ M10     | 5  | "    |
| 23   | 1306050004 | スプロケットCP;60-2×30T    | 1  |      |
| 24   | 085105000M | ワッシャ;21×9            | 1  |      |
| 25   | NN20       | ナイロンナット M20          | 1  |      |

ロータ



| 見出番号 | 部品番号       | 部品名称              | 個数 | 備考                       |
|------|------------|-------------------|----|--------------------------|
| 26   | 105061000M | テンションアームCP;60R    | 1  |                          |
| 27   | 1050600004 | スプロケット;13T-2      | 1  |                          |
| 28   | J6005LLU   | ボールベアリング 6005LLU  | 2  |                          |
| 29   | DC025      | Cガタメワ ジク 25       | 2  |                          |
| 30   | DHC047     | Cガタメワ アナ 47       | 1  |                          |
| 31   | 044214301M | ワッシャ 25.5×1.0     | -  |                          |
| 32   | ONB6       | グリースニップル B M6     | 1  |                          |
| 33   | 130450000M | ロッドCP             | 1  |                          |
| 34   | 099710000M | カラー               | 3  |                          |
| 35   | 0473370006 | スプリング;A           | 1  |                          |
| 36   | NZ12       | ナット 8 2シュ M12     | 2  |                          |
| 37   | WRA20      | ヒラザガネ M20         | 1  |                          |
| 38   | PC050036   | ワリピン 5×36         | 1  |                          |
| 39   | LAW60066   | ローラーチェーン 60-2×66L | 1  |                          |
| 40   | 1306311004 | スクレーパCP           | 1  |                          |
| 41   | 130651000M | シム                | -  |                          |
| 42   | 042783600M | ワッシャ;12           | 4  |                          |
| 43   | BZ12030    | ボルト 8.8 M12×30    | 4  |                          |
| 44   | WSA12      | バネザガネ 3ゴウ M12     | 4  |                          |
| 45   | AA060-2    | ローラーチェーンツギテ 60-2  | 1  |                          |
| 46   | 8019020004 | スクレーパベースCP;09     | 1  | (TCR0930WT, TRB0930WT)   |
| 47   | 8019040000 | スクレーパ;09          | 1  | //                       |
| 48   | 8019050004 | プレート;09           | 1  | //                       |
| 49   | BSZ08016   | コガタボルト 7 M8×16    | 4  | //                       |
| 50   | WSA08      | バネザガネ 3ゴウ M8      | 4  | //                       |
| 51   | NSP08      | コガタスプリングナット 4 M8  | 2  | //                       |
| 52   | 1392010000 | スクレーパAS;0920Lo    | 1  | Ⓔ 46, 47, 48, 49, 50, 51 |

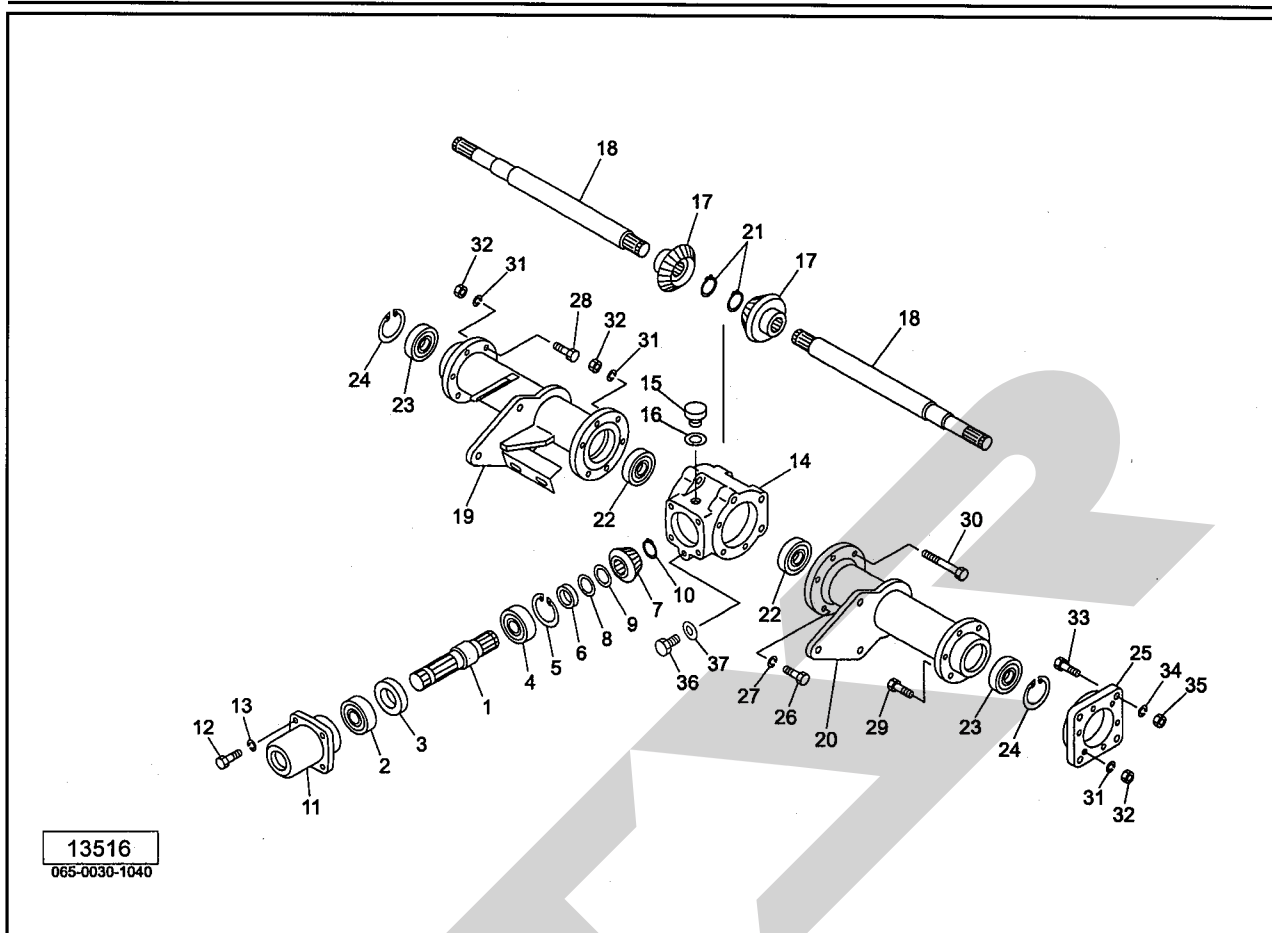
## ボトムフレーム



| 見出番号 | 部品番号       | 部品名称                 | 個数 | 備考 |
|------|------------|----------------------|----|----|
| 1    | 1305631004 | ボトムフレームCP            | 1  |    |
| 2    | 130905000M | プレート                 | 2  |    |
| 3    | BZ12040    | ボルト 8.8 M12×40       | 4  |    |
| 4    | WSA12      | バネザガネ 3ゴウ M12        | 4  |    |
| 5    | NZ12       | ナット 8 2シュ M12        | 4  |    |
| 6    | BXI16090   | ボルト 10.9 ゼンネジ M16×90 | 2  |    |
| 7    | WSA16      | バネザガネ 3ゴウ M16        | 2  |    |
| 8    | 0590442006 | ディスクワッシャ             | 2  |    |
| 9    | 094901000M | スプリング;H              | 1  |    |
| 10   | 043341501M | スプリングステー             | 1  |    |
| 11   | NZ12       | ナット 8 2シュ M12        | 2  |    |
|      |            |                      |    |    |
|      |            |                      |    |    |
|      |            |                      |    |    |
|      |            |                      |    |    |
|      |            |                      |    |    |
|      |            |                      |    |    |
|      |            |                      |    |    |
|      |            |                      |    |    |
|      |            |                      |    |    |
|      |            |                      |    |    |
|      |            |                      |    |    |
|      |            |                      |    |    |
|      |            |                      |    |    |
|      |            |                      |    |    |
|      |            |                      |    |    |
|      |            |                      |    |    |
|      |            |                      |    |    |

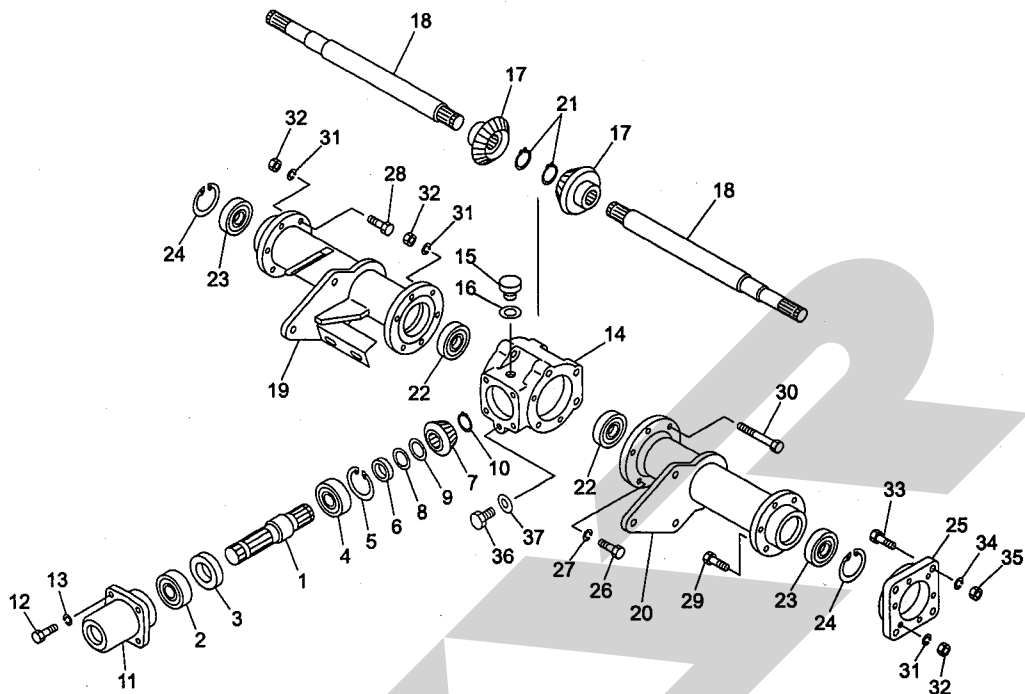


TCR0930WN・TCR0930WT・TRB0930WN・TRB0930WT  
ギヤボックス



| 見出番号 | 部品番号       | 部品名称               | 個数 | 備考 |
|------|------------|--------------------|----|----|
| 1    | 1309840002 | PICシャフト            | 1  |    |
| 2    | J6207LLU   | ボールベアリング 6207LLU   | 1  |    |
| 3    | D407210    | オイルシール D40×72×10   | 1  |    |
| 4    | J7207      | アンギュラボールベアリング 7207 | 1  |    |
| 5    | DHC072     | Cガタメワ アナ 72        | 1  |    |
| 6    | 1018700002 | カラー;35.7×6.5       | 1  |    |
| 7    | 0779320002 | ベベルピニオン:15T        | 1  |    |
| 8    | 0445851000 | チョウセイシム;35×0.1     | -  |    |
| 9    | 0445862000 | チョウセイシム;35×0.2     | -  |    |
| 10   | DC035      | Cガタメワ ジク 35        | 1  |    |
| 11   | 1018710004 | ギヤボックスキャップ         | 1  |    |
| 12   | BSZ10025   | コガタボルト 7 M10×25    | 4  |    |
| 13   | WSA10      | バネザガネ 3ゴウ M10      | 4  |    |
| 14   | 1301820004 | メインギヤボックス          | 1  |    |
| 15   | 0003480000 | グリースセン             | 1  |    |
| 16   | 0003280000 | パッキン               | 1  |    |
| 17   | 0779311002 | ベベルギヤ:23T          | 2  |    |
| 18   | 1302121002 | シャフト;メイン           | 2  |    |
| 19   | 1302130004 | ボックスフレームCP;R       | 1  |    |
| 20   | 1302190004 | ボックスフレームCP;L       | 1  |    |
| 21   | DC035      | Cガタメワ ジク 35        | 2  |    |
| 22   | J6207LLU   | ボールベアリング 6207LLU   | 2  |    |
| 23   | J6208LLU   | ボールベアリング 6208LLU   | 2  |    |
| 24   | DHC080     | Cガタメワ アナ 80        | 2  |    |
| 25   | 1306520004 | フランジ               | 1  |    |

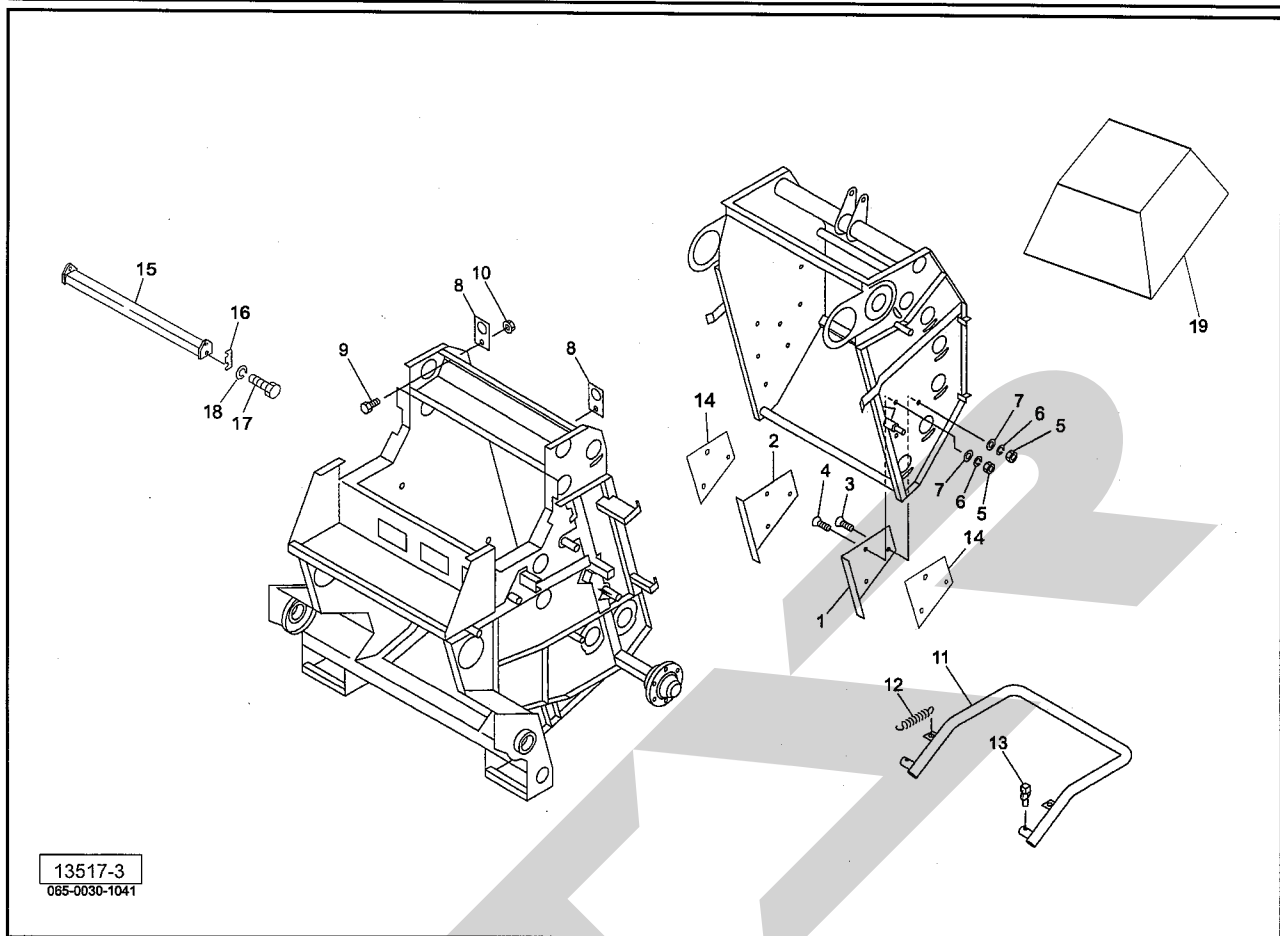
TCR0930WN · TCR0930WT · TRB0930WN · TRB0930WT  
ギヤボックス



13516  
065-0030-1040

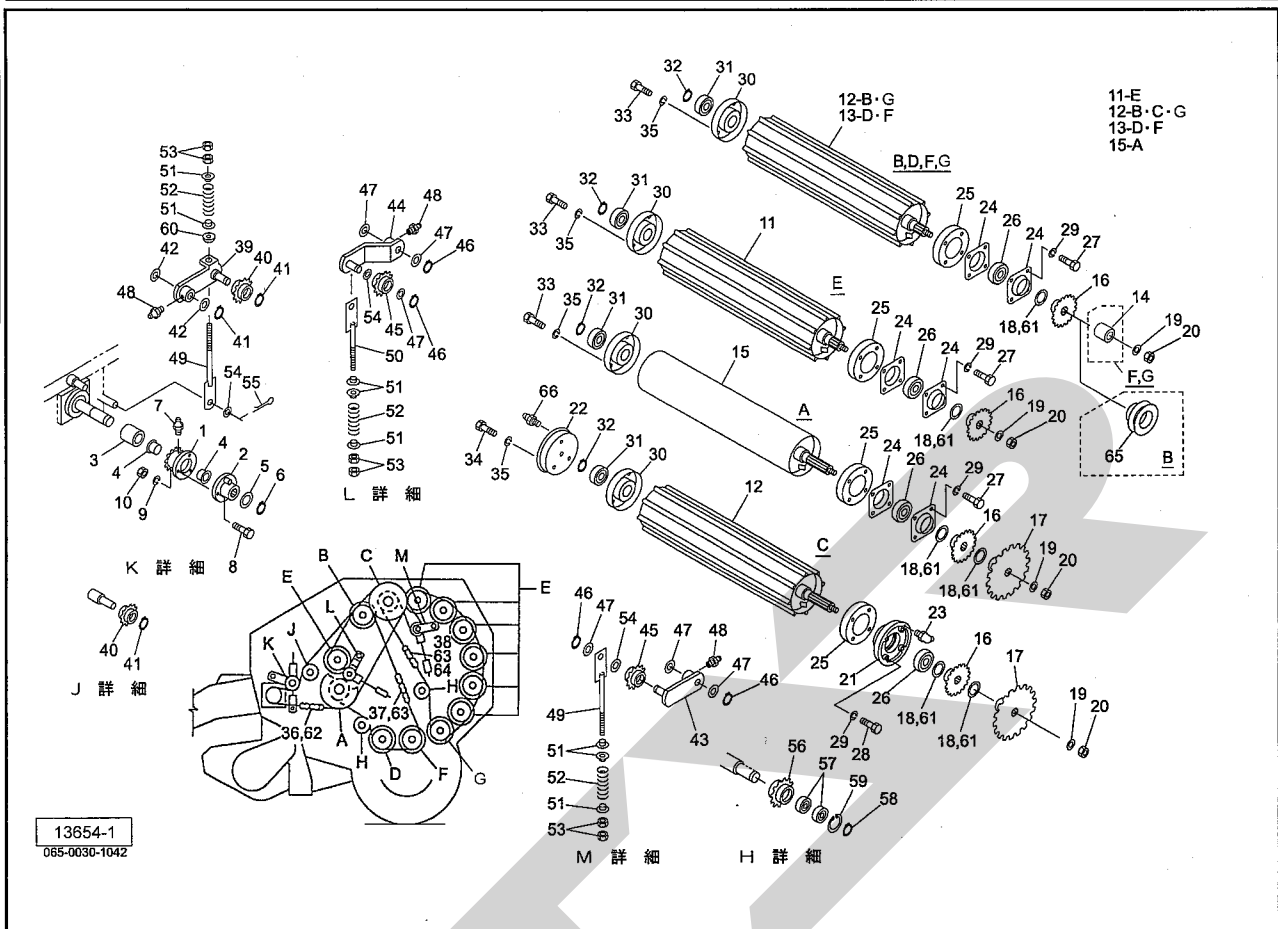
| 見出番号 | 部品番号       | 部品名称            | 個数 | 備考 |
|------|------------|-----------------|----|----|
| 26   | BSZ10030   | コガタボルト 7 M10×30 | 6  |    |
| 27   | WSA10      | バネザガネ 3ゴウ M10   | 6  |    |
| 28   | BZ12040    | ボルト 8.8 M12×40  | 6  |    |
| 29   | BZ12045    | ボルト 8.8 M12×45  | 6  |    |
| 30   | BZ12170    | ボルト 8.8 M12×170 | 3  |    |
| 31   | WSA12      | バネザガネ 3ゴウ M12   | 15 |    |
| 32   | NZ12       | ナット 8 2シュ M12   | 15 |    |
| 33   | BZ14035    | ボルト 8.8 M14×35  | 4  |    |
| 34   | WSA14      | バネザガネ 3ゴウ M14   | 4  |    |
| 35   | NZ14       | ナット 8 2シュ M14   | 4  |    |
| 36   | 000338000M | M10プラグ          | 1  |    |
| 37   | 0003390000 | パッキン(M10プラグヨウ)  | 1  |    |
|      |            |                 |    |    |
|      |            |                 |    |    |
|      |            |                 |    |    |
|      |            |                 |    |    |
|      |            |                 |    |    |
|      |            |                 |    |    |
|      |            |                 |    |    |
|      |            |                 |    |    |
|      |            |                 |    |    |
|      |            |                 |    |    |
|      |            |                 |    |    |
|      |            |                 |    |    |
|      |            |                 |    |    |
|      |            |                 |    |    |
|      |            |                 |    |    |
|      |            |                 |    |    |
|      |            |                 |    |    |
|      |            |                 |    |    |
|      |            |                 |    |    |
|      |            |                 |    |    |
|      |            |                 |    |    |
|      |            |                 |    |    |

TCR0930WN・TCR0930WT・TRB0930WN・TRB0930WT  
 フレームゲート



| 見出番号 | 部品番号       | 部品名称                | 個数 | 備考    |
|------|------------|---------------------|----|-------|
| 1    | 1427360004 | アングル;L              | 1  |       |
| 2    | 1427370004 | アングル;R              | 1  |       |
| 3    | BJ10030    | サラキャップB 10.9 M10×30 | 4  |       |
| 4    | BJ10040    | サラキャップB 10.9 M10×40 | 2  |       |
| 5    | NZ10       | ナット 8 2シュ M10       | 6  |       |
| 6    | WSA10      | バネザガネ 3ゴウ M10       | 6  |       |
| 7    | 044098500M | ワッシャ;10             | 6  |       |
| 8    | 042858201M | ツリカナゲ               | 2  |       |
| 9    | BZ12030    | ボルト 8.8 M12×30      | 2  |       |
| 10   | NNF12      | フランジナイロンナット M12     | 2  |       |
| 11   | 1051060004 | ボールイジェクタCP          | 1  |       |
| 12   | 105268200M | スプリング;H4×21×125     | 2  |       |
| 13   | 000738000M | リンチピン;6             | 2  |       |
| 14   | 142738000M | シム                  | 2  |       |
| 15   | 1350960004 | スクレーパCP             | 1  |       |
| 16   | 099233100M | シム                  | -  |       |
| 17   | BSZ10025   | コガタボルト 7 M10×25     | 4  |       |
| 18   | WSA10      | バネザガネ 3ゴウ M10       | 4  |       |
| 19   | 1387570000 | ホンキカバーシート           | 1  | オプション |
|      |            |                     |    |       |
|      |            |                     |    |       |
|      |            |                     |    |       |
|      |            |                     |    |       |
|      |            |                     |    |       |

ローラ



13654-1  
065-0030-1042

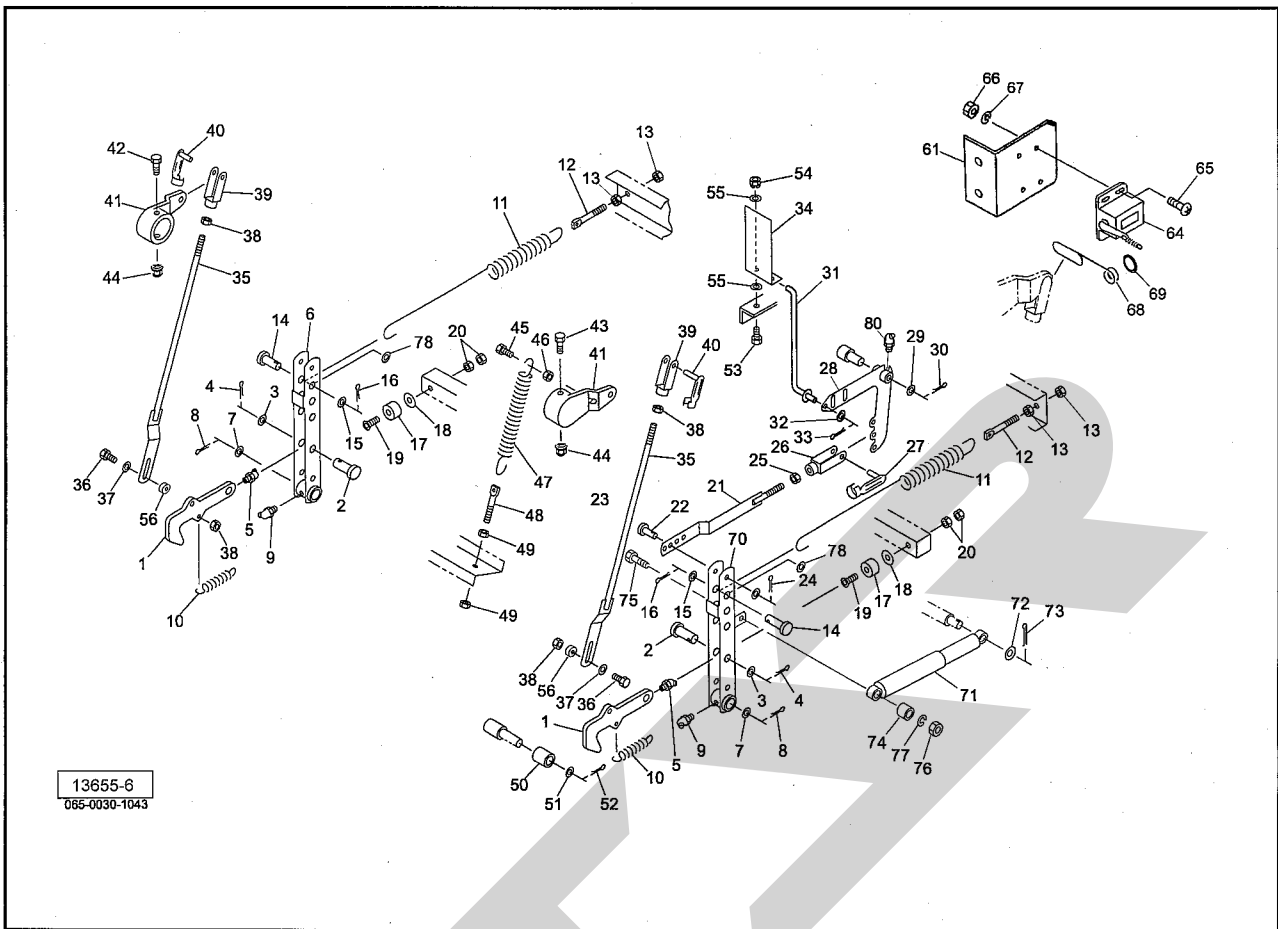
| 見出番号 | 部品番号       | 部品名称            | 個数 | 備考   |
|------|------------|-----------------|----|------|
| 1    | 1302700004 | スプロケット;80-10T   | 1  |      |
| 2    | 1018820004 | シャーボルトホルダ CP    | 1  |      |
| 3    | 130653000M | カラー;40×59       | 1  |      |
| 4    | 1018790000 | ブッシュ            | 2  |      |
| 5    | 0988800000 | シム;35.5×0.6     | 4  |      |
| 6    | DC035      | Cガタメワ ジク 35     | 1  |      |
| 7    | ONA6       | グリースニップル A M6   | 1  |      |
| 8    | 0469070000 | シャーボルト          | 4  | 予備3ヶ |
| 9    | WSA08      | バネザガネ 3ゴウ M8    | 4  | "    |
| 10   | NSZ08      | コガタナット 8 2シュ M8 | 4  | "    |
| 11   | 1302590004 | ローラCP;35S       | 7  |      |
| 12   | 1302550004 | ローラCP;35L       | 3  |      |
| 13   | 1302620004 | ローラCP;35LH      | 2  |      |
| 14   | 074891300M | カラー;32A×38      | 2  |      |
| 15   | 1302300004 | FLローラCP;35L     | 1  |      |
| 16   | 1302730004 | スプロケット;60-23T   | 13 |      |
| 17   | 1304590004 | スプロケット;80-30T   | 2  |      |
| 18   | 065487000M | シム;35×1.2       | -  |      |
| 19   | 0590442006 | ディスクワッシャ        | 13 |      |
| 20   | NN16       | ナイロンナット M16     | 13 |      |
| 21   | 1301831004 | ハウジング;L         | 1  |      |
| 22   | 1301841004 | ハウジング;R         | 1  |      |
| 23   | ONC6       | グリースニップル C M6   | 1  |      |
| 24   | 130209000M | バイフランジ;PF208    | 24 |      |
| 25   | 130210000M | フランジCP;1        | 13 |      |

TCR0930WN・TCR0930WT・TRB0930WN・TRB0930WT

ローラ

| 見出番号 | 部品番号       | 部品名称                 | 個数 | 備考 |
|------|------------|----------------------|----|----|
| 26   | JCS307DDU  | ユニットヨウベアリング CS307DDU | 13 |    |
| 27   | BZ12030    | ボルト 8.8 M12×30       | 48 |    |
| 28   | BZ12040    | ボルト 8.8 M12×40       | 4  |    |
| 29   | WSA12      | バネザガネ 3ゴウ M12        | 52 |    |
| 30   | 130211000M | フランジCP;2             | 13 |    |
| 31   | JCS207LLU  | ユニットヨウベアリング CS207LLU | 13 |    |
| 32   | DC035      | Cガタメワ ジク 35          | 13 |    |
| 33   | BSZ10020   | コガタボルト 7 M10×20      | 36 |    |
| 34   | BSZ10035   | コガタボルト 7 M10×35      | 3  |    |
| 35   | WSA10      | バネザガネ 3ゴウ M10        | 39 |    |
| 36   | LA80112    | ローラチェーン 80×112L      | 1  |    |
| 37   | LA60156    | ローラチェーン 60×156L      | 1  |    |
| 38   | LA60181    | ローラチェーン 60×181L      | 1  |    |
| 39   | 101883000M | テンションアームCP;L         | 1  |    |
| 40   | 1018860004 | スプロケットCP;80×12T      | 2  |    |
| 41   | DC030      | Cガタメワ ジク 30          | 3  |    |
| 42   | 073444000M | シム                   | -  |    |
| 43   | 130447000M | テンションアームCP;60A       | 1  |    |
| 44   | 130540000M | テンションアームCP;60B       | 1  |    |
| 45   | 0986740004 | スプロケットCP;RS60×13T    | 2  |    |
| 46   | DC025      | Cガタメワ ジク 25          | 4  |    |
| 47   | 044214301M | ワッシャ25.5×1.0         | 10 |    |
| 48   | ONB6       | グリースニップル B M6        | 3  |    |
| 49   | 130450000M | ロッドCP                | 2  |    |
| 50   | 130545000M | ロッドCP;S              | 1  |    |
| 51   | 099710000M | カラー                  | 8  |    |
| 52   | 0473370006 | スプリング;A              | 3  |    |
| 53   | NZ12       | ナット 8 2シュ M12        | 6  |    |
| 54   | 060807100M | ワッシャ                 | 3  |    |
| 55   | PC050036   | ワリピン 5×36            | 1  |    |
| 56   | 1302740004 | スプロケット;60-17T        | 2  |    |
| 57   | J6007LLU   | ボールベアリング 6007LLU     | 4  |    |
| 58   | DC035      | Cガタメワ ジク 35          | 2  |    |
| 59   | DHC062     | Cガタメワ アナ 62          | 2  |    |
| 60   | 025266000M | キュウメンザガネ             | 1  |    |
| 61   | 0988800000 | シム;35.5×0.6          | -  |    |
| 62   | AA080      | ローラチェーンツギテ 80        | 1  |    |
| 63   | AA060      | ローラチェーンツギテ 60        | 2  |    |
| 64   | AD060      | オフセットリンク 60          | 1  |    |
| 65   | 130709000M | プーリCP;A-8"           | 1  |    |
| 66   | ONA6       | グリースニップル A M6        | 1  |    |
|      |            |                      |    |    |
|      |            |                      |    |    |
|      |            |                      |    |    |
|      |            |                      |    |    |
|      |            |                      |    |    |
|      |            |                      |    |    |
|      |            |                      |    |    |
|      |            |                      |    |    |

TCR0930WN・TCR0930WT・TRB0930WN・TRB0930WT  
インディケータ・カウンタ

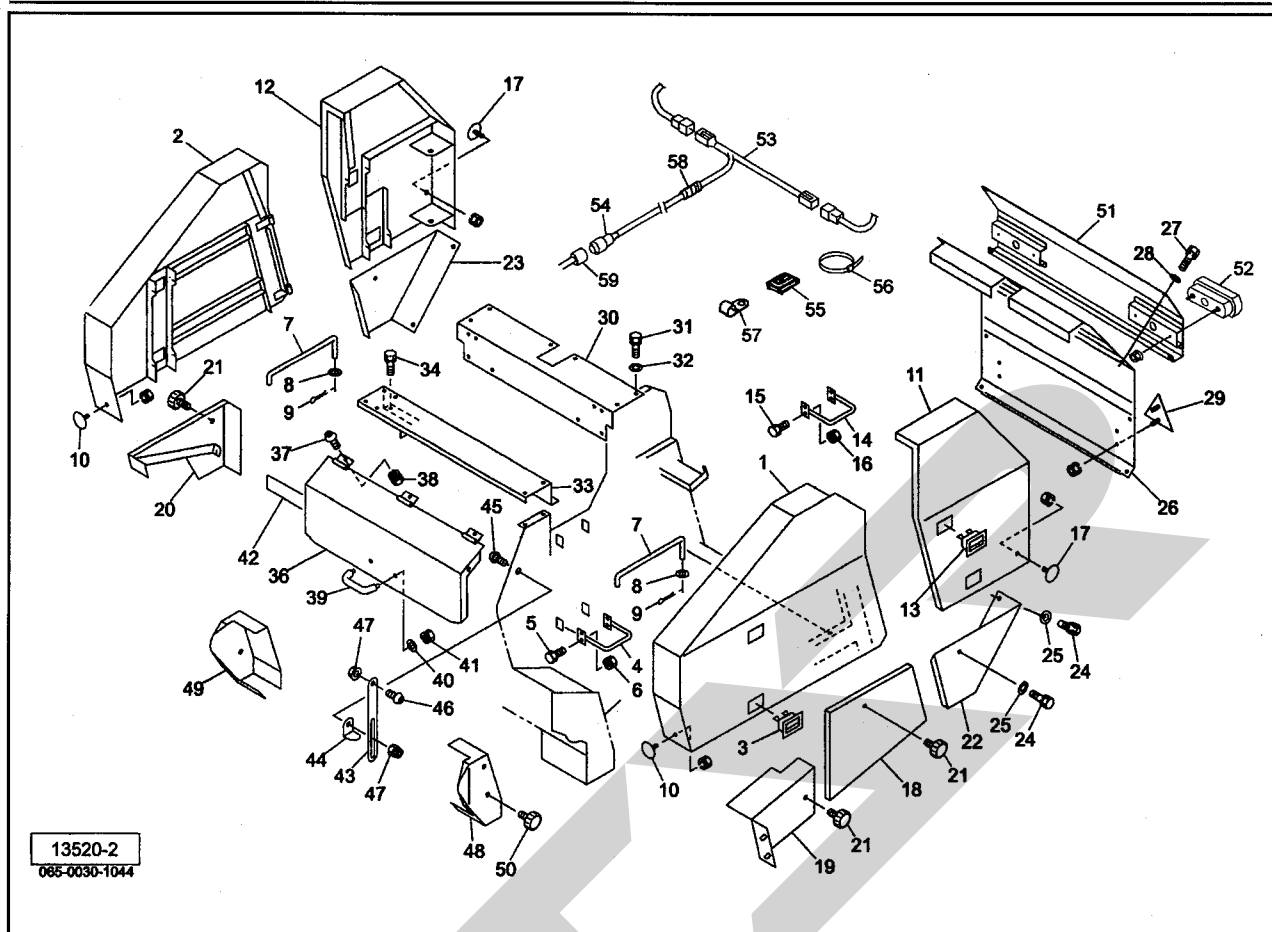


| 見出番号 | 部品番号       | 部品名称                | 個数 | 備考 |
|------|------------|---------------------|----|----|
| 1    | 1019311004 | ロッキングフック            | 2  |    |
| 2    | 101995000M | ピン;B20×45           | 2  |    |
| 3    | WRA20      | ヒラザガネ M20           | 2  |    |
| 4    | PC040032   | ワリピン 4×32           | 2  |    |
| 5    | ONB6       | グリースニップル B M6       | 2  |    |
| 6    | 1019320004 | トリップレバーCP           | 1  |    |
| 7    | 060807100M | ワッシャ                | 2  |    |
| 8    | PC050036   | ワリピン 5×36           | 2  |    |
| 9    | ONB6       | グリースニップル B M6       | 2  |    |
| 10   | 101934000M | スプリング;H             | 2  |    |
| 11   | 1306620006 | スプリング;H6×40×510     | 2  |    |
| 12   | 141440000M | スプリングステー;16         | 2  |    |
| 13   | NZ16       | ナット 8 2シュ M16       | 4  |    |
| 14   | 000070200M | ピン;B16×40           | 2  |    |
| 15   | WRA16      | ヒラザガネ M16           | 4  |    |
| 16   | PC032032   | ワリピン 3.2×32         | 2  |    |
| 17   | 0858590000 | クッション               | 2  |    |
| 18   | 097618100M | シム;11×1.0           | -  |    |
| 19   | BJ10080    | サラキャップB 10.9 M10×80 | 2  |    |
| 20   | NSZ10      | コガタナット 8 2シュ M10    | 4  |    |
| 21   | 134929100M | ロッドCP;1             | 1  |    |
| 22   | 000056200M | ピン;B10×40           | 1  |    |
| 23   | WRA10      | ヒラザガネ M10           | 1  |    |
| 24   | PC032016   | ワリピン 3.2×16         | 1  |    |
| 25   | NSZ10      | コガタナット 8 2シュ M10    | 1  |    |

TCR0930WN・TCR0930WT・TRB0930WN・TRB0930WT  
インディケータ・カウンタ

| 見出番号 | 部品番号       | 部品名称             | 個数 | 備考 |
|------|------------|------------------|----|----|
| 26   | 079422000M | フォークエンド;10×40    | 1  |    |
| 27   | 079423000M | ピン;10×40         | 1  |    |
| 28   | 134931100M | リンクCP;L          | 1  |    |
| 29   | WRA16      | ヒラザガネ M16        | 1  |    |
| 30   | PC032032   | ワリピン 3.2×32      | 1  |    |
| 31   | 130493100M | ロッドCP;2          | 1  |    |
| 32   | WRA08      | ヒラザガネ M8         | 1  |    |
| 33   | PC032016   | ワリピン 3.2×16      | 1  |    |
| 34   | 1306641004 | アングル             | 1  |    |
| 35   | 130494000M | ロッドCP;3          | 2  |    |
| 36   | BSZ10040   | コガタボルト 7 M10×40  | 2  |    |
| 37   | WRA10      | ヒラザガネ M10        | 2  |    |
| 38   | NSZ10      | コガタナット 8 2シュ M10 | 2  |    |
| 39   | 079422000M | フォークエンド;10×40    | 2  |    |
| 40   | 079423000M | ピン;10×40         | 2  |    |
| 41   | 1019471004 | ブラケット            | 2  |    |
| 42   | BZ12110    | ボルト 8.8 M12×110  | 1  |    |
| 43   | BZ12120    | ボルト 8.8 M12×120  | 1  |    |
| 44   | NNF12      | フランジナイロンナット M12  | 2  |    |
| 45   | BZ14035    | ボルト 8.8 M14×35   | 1  |    |
| 46   | NZ14       | ナット 8 2シュ M14    | 1  |    |
| 47   | 1306630006 | スプリング;H9×38×369  | 1  |    |
| 48   | 129736000M | スプリングステー         | 1  |    |
| 49   | NZ12       | ナット 8 2シュ M12    | 2  |    |
| 50   | 0830961004 | ローラ              | 2  |    |
| 51   | 060807100M | ワッシャ             | 2  |    |
| 52   | PC050036   | ワリピン 5×36        | 2  |    |
| 53   | BSZ08020   | コガタボルト 7 M8×20   | 1  |    |
| 54   | NSP08      | コガタスプリングナット 4 M8 | 1  |    |
| 55   | WRA08      | ヒラザガネ M8         | 2  |    |
| 56   | 082290000M | カラー              | 2  |    |
| 61   | 142226000M | カウンタベース          | 1  |    |
| 64   | 0967020000 | カウンタ             | 1  |    |
| 65   | CP03010    | 十ナベコネジ M3×10     | 4  |    |
| 66   | NA03       | ナット 4 2シュ M3     | 4  |    |
| 67   | WS03       | バネザガネ 2ゴウ M3     | 4  |    |
| 68   | 101994000M | カウンタレバー          | 1  |    |
| 69   | 045998000M | リング              | 1  |    |
| 70   | 1349250004 | トリップレバーCP;R      | 1  |    |
| 71   | 0830930000 | ショックアブソーバ        | 1  |    |
| 72   | 060807100M | ワッシャ             | 1  |    |
| 73   | PC050036   | ワリピン 5×36        | 1  |    |
| 74   | 083094000M | カラー              | 1  |    |
| 75   | BZ12050    | ボルト 8.8 M12×50   | 1  |    |
| 76   | NZ12       | ナット 8 2シュ M12    | 1  |    |
| 77   | WSA12      | バネザガネ 3ゴウ M12    | 1  |    |
| 78   | 142091000M | カラー              | 2  |    |
| 80   | ONB6       | グリースニップル B M6    | 1  |    |

## カバー・灯火器



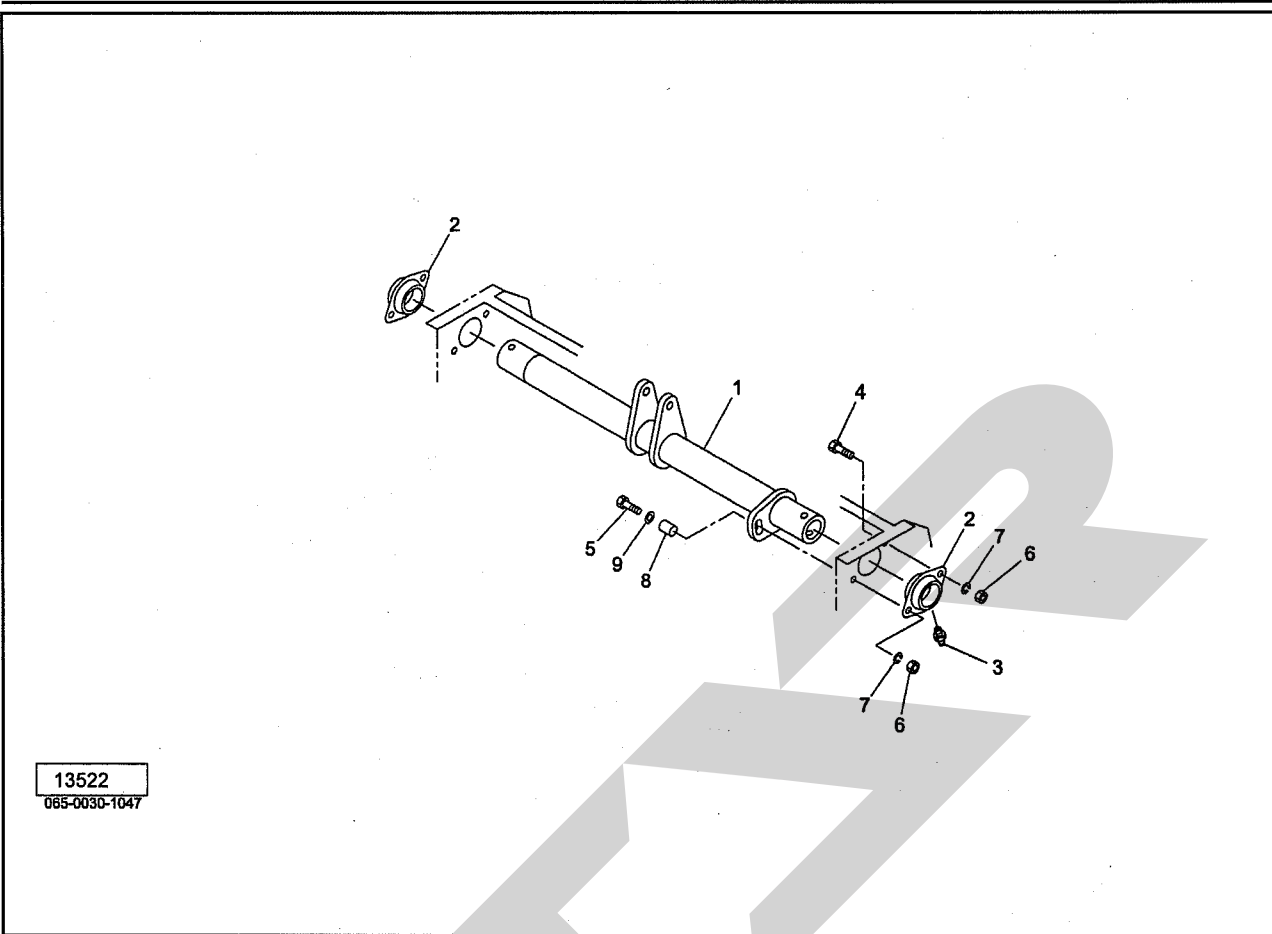
| 見出番号 | 部品番号       | 部品名称                         | 個数 | 備考 |
|------|------------|------------------------------|----|----|
| 1    | 1312990003 | フロントカバーCP;L                  | 1  |    |
| 2    | 1312971003 | フロントカバーCP;R                  | 1  |    |
| 3    | 1308780000 | ロックハンドル                      | 4  |    |
| 4    | 130887000M | ブラケットCP                      | 4  |    |
| 5    | BSZ08020   | コガタボルト 7 M8×20               | 16 |    |
| 6    | NSP08      | コガタスプリングナット 4 M8             | 16 |    |
| 7    | 131326000M | ストッパ                         | 2  |    |
| 8    | WRA08      | ヒラザガネ M8                     | 2  |    |
| 9    | PC032016   | ワリピン 3.2×16                  | 2  |    |
| 10   | 0009341000 | ハンシャキ;Y-60CI(SナットM5付)        | 2  |    |
| 11   | 1310290003 | ゲートカバーCP;L                   | 1  |    |
| 12   | 1310301003 | ゲートカバーCP;R                   | 1  |    |
| 13   | 1308780000 | ロックハンドル                      | 4  |    |
| 14   | 130887000M | ブラケットCP                      | 4  |    |
| 15   | BSZ08020   | コガタボルト 7 M8×20               | 16 |    |
| 16   | NSP08      | コガタスプリングナット 4 M8             | 16 |    |
| 17   | 0009321000 | ハンシャキ;R-60CI(SナットM5付)        | 2  |    |
| 18   | 1312150004 | フロントカバーCP;L/L <sub>o</sub> 1 | 1  |    |
| 19   | 1312160004 | フロントカバーCP;L/L <sub>o</sub> 2 | 1  |    |
| 20   | 1312170004 | フロントカバーCP;R/L <sub>o</sub>   | 1  |    |
| 21   | 1181490000 | ニギリ;M8                       | 3  |    |
| 22   | 1310830004 | ゲートカバー;L/L <sub>o</sub>      | 1  |    |
| 23   | 1310840004 | ゲートカバー;R/L <sub>o</sub>      | 1  |    |
| 24   | BSPZ08020  | コガタSWツキボルト 7 M8×20           | 6  |    |
| 25   | WRA08      | ヒラザガネ M8                     | 6  |    |



TCR0930WN・TCR0930WT・TRB0930WN・TRB0930WT  
 カバー・灯火器

| 見出番号 | 部品番号       | 部 品 名 称                | 個数 | 備 考 |
|------|------------|------------------------|----|-----|
| 26   | 1310850003 | ゲートリヤカバー               | 1  |     |
| 27   | BSPZ08020  | コガタSWツキボルト 7 M8×20     | 8  |     |
| 28   | WRA08      | ヒラザガネ M8               | 8  |     |
| 29   | 0009301000 | ハンシャキ;R-150TR(SナットM5付) | 2  |     |
| 30   | 1312990003 | トップカバー                 | 1  |     |
| 31   | BSPZ08020  | コガタSWツキボルト 7 M8×20     | 10 |     |
| 32   | WRA08      | ヒラザガネ M8               | 10 |     |
| 33   | 1312621004 | フロントカバーCP;M1           | 1  |     |
| 34   | BSPZ08020  | コガタSWツキボルト 7 M8×20     | 4  |     |
| 36   | 1312580003 | フロントカバーCP;M2           | 1  |     |
| 37   | CP06012    | +ナベコネジ M6×12           | 3  |     |
| 38   | NP06       | スプリングナット M6            | 3  |     |
| 39   | 0333782000 | グリップ                   | 1  |     |
| 40   | WRA08      | ヒラザガネ M8               | 2  |     |
| 41   | NP08       | スプリングナット M8            | 2  |     |
| 42   | 0949340000 | ラバーマグネット;800           | 1  |     |
| 43   | 131260000M | ステー                    | 1  |     |
| 44   | 131261000M | ストッパ                   | 1  |     |
| 45   | CP06020    | +ナベコネジ M6×20           | 1  |     |
| 46   | CP06016    | +ナベコネジ M6×16           | 1  |     |
| 47   | NNF06      | フランジナイロンナット M6         | 2  |     |
| 48   | 1312760004 | カバー;L                  | 1  |     |
| 49   | 1312770004 | カバー;R                  | 1  |     |
| 50   | 1181490000 | ニギリ;M8                 | 4  |     |
| 51   | 1407810000 | ブラケットCP                | 1  |     |
| 52   | 1369770000 | リヤランプ                  | 2  |     |
| 53   | 1414530000 | コード;7000×1500          | 1  |     |
| 54   | 1125540000 | 7ポールピン;12V             | 1  |     |
| 55   | 1038750000 | コンベックスベース              | -  |     |
| 56   | ILT100     | インシュロックタイ 2.5×100      | -  |     |
| 57   | 130496000M | クランプ                   | -  |     |
| 58   | 1414770000 | コルゲートチューブ;150          | 1  |     |
| 59   | 1172730000 | チュウカンハーネスCP            | 1  |     |
|      |            |                        |    |     |
|      |            |                        |    |     |
|      |            |                        |    |     |
|      |            |                        |    |     |
|      |            |                        |    |     |
|      |            |                        |    |     |
|      |            |                        |    |     |
|      |            |                        |    |     |
|      |            |                        |    |     |
|      |            |                        |    |     |
|      |            |                        |    |     |
|      |            |                        |    |     |
|      |            |                        |    |     |
|      |            |                        |    |     |
|      |            |                        |    |     |
|      |            |                        |    |     |

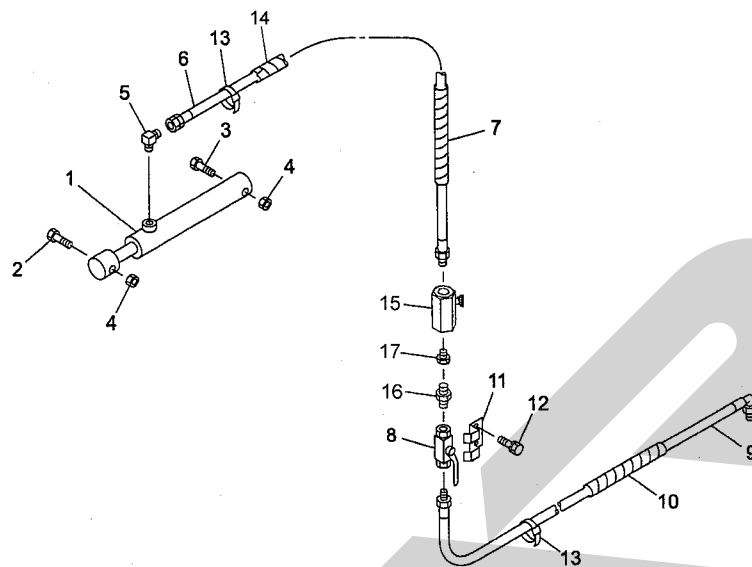
ピボットパイプ



13522  
065-0030-1047

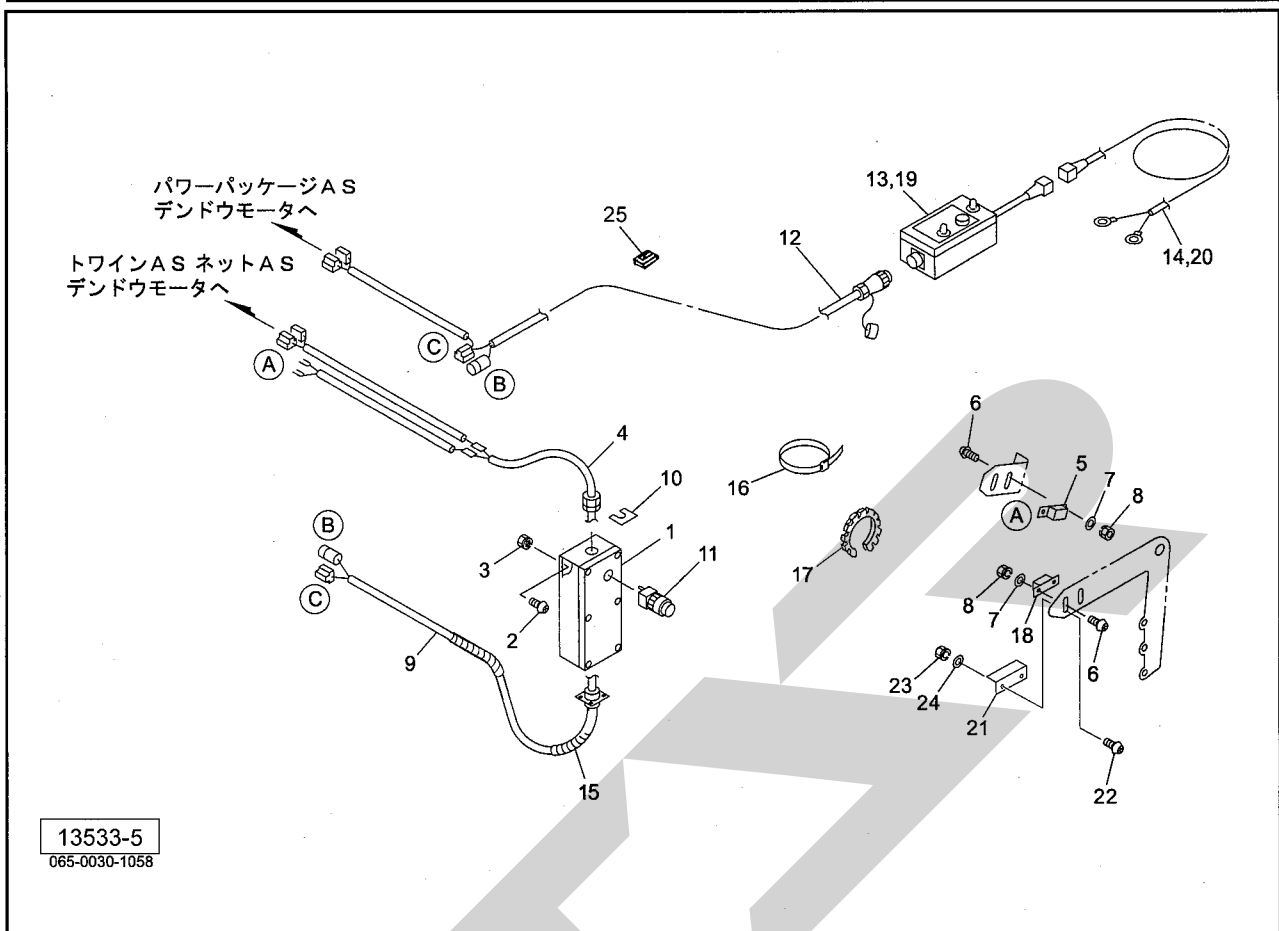
| 見出番号 | 部品番号       | 部品名称           | 個数 | 備考 |
|------|------------|----------------|----|----|
| 1    | 1302061004 | ピボットパイプCP      | 1  |    |
| 2    | 1018660004 | ハウジング          | 2  |    |
| 3    | ONB6       | グリースニップル B M6  | 2  |    |
| 4    | BZ16040    | ボルト 8.8 M16×40 | 3  |    |
| 5    | BZ16065    | ボルト 8.8 M16×65 | 1  |    |
| 6    | NZ16       | ナット 8.2シュ M16  | 4  |    |
| 7    | WSA16      | バネザガネ 3ゴウ M16  | 4  |    |
| 8    | 101867200M | カラー;16.2×20    | 1  |    |
| 9    | WRA16      | ヒラザガネ M16      | 1  |    |
|      |            |                |    |    |
|      |            |                |    |    |
|      |            |                |    |    |
|      |            |                |    |    |
|      |            |                |    |    |
|      |            |                |    |    |
|      |            |                |    |    |
|      |            |                |    |    |
|      |            |                |    |    |
|      |            |                |    |    |
|      |            |                |    |    |
|      |            |                |    |    |
|      |            |                |    |    |

TCR0930WN・TCR0930WT・TRB0930WN・TRB0930WT  
ユアツ



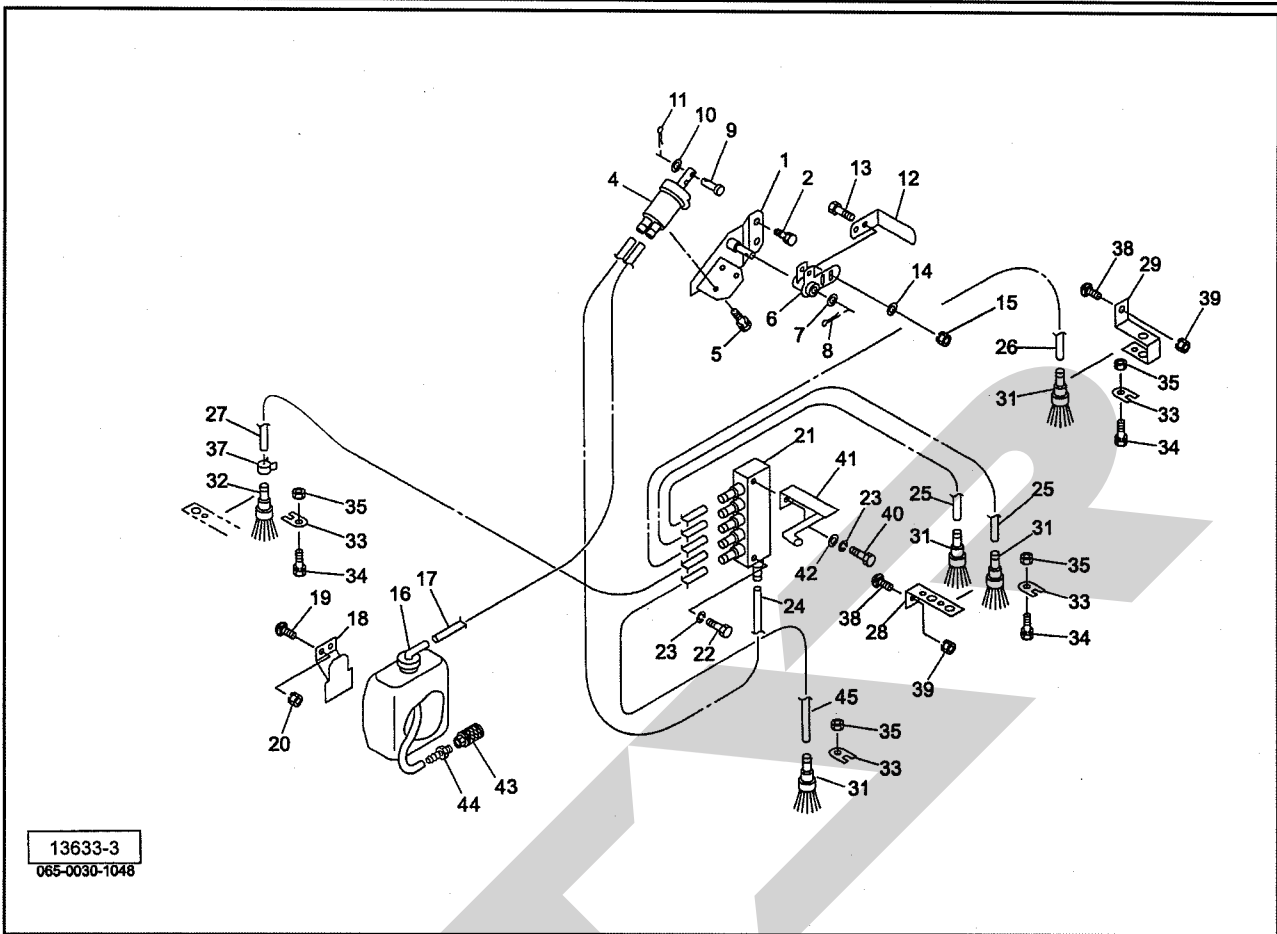
13521-2  
065-0030-1045

| 見出番号 | 部品番号        | 部品名称                   | 個数 | 備考 |
|------|-------------|------------------------|----|----|
| 1    | 1057631000  | シリンダ;CSH45×310×445     | 1  |    |
| 2    | BZ20110     | ボルト 8.8 M20×110        | 1  |    |
| 3    | BZ20120     | ボルト 8.8 M20×120        | 1  |    |
| 4    | NN20        | ナイロンナット M20            | 2  |    |
| 5    | 1033-04     | ホースエルボ PF1/4×PT1/4     | 1  |    |
| 6    | KH0402000BP | ユアツホース 1/4×2000 S1-4   | 1  |    |
| 7    | 0887210000  | スパイラルチューブ              | 1  |    |
| 8    | 0009280000  | ストップバルブ;1/4            | 1  |    |
| 9    | KH0401200BE | ユアツホース 1/4×1200S1-S902 | 1  |    |
| 10   | 0887210000  | スパイラルチューブ              | 2  |    |
| 11   | 131453000M  | バルブホルダ                 | 1  |    |
| 12   | BSPZ08016   | コガタSWツキボルト 7 M8×16     | 2  |    |
| 13   | ILT380      | インシュロックタイ 7.5×382      | 2  |    |
| 14   | 0749681000  | スパイラルチューブ;500          | 1  |    |
| 15   | 112531000M  | スローリターンバルブ;1/4         | 1  |    |
| 16   | 1013-04     | ホースニップル PF1/4×PT1/4    | 1  |    |
| 17   | 1016-04     | ホーススイベル PF1/4×PT1/4    | 1  |    |
|      |             |                        |    |    |
|      |             |                        |    |    |
|      |             |                        |    |    |
|      |             |                        |    |    |
|      |             |                        |    |    |
|      |             |                        |    |    |
|      |             |                        |    |    |
|      |             |                        |    |    |
|      |             |                        |    |    |



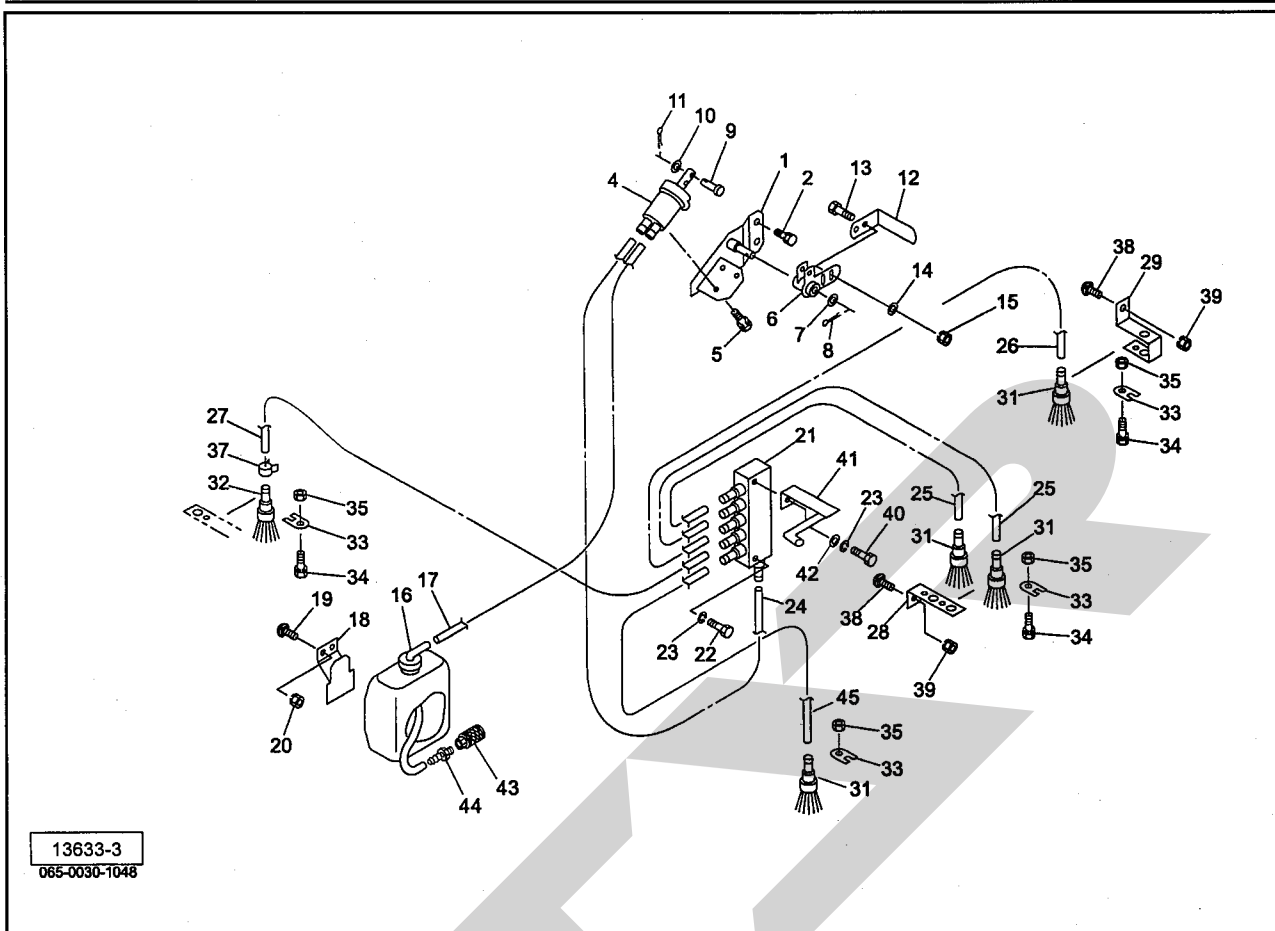
| 見出番号 | 部品番号       | 部品名称              | 個数 | 備考 |
|------|------------|-------------------|----|----|
| 1    | 1310862000 | セイギョボックス          | 1  |    |
| 2    | CP04012    | +ナベコネジ M4×12      | 4  |    |
| 3    | NP04       | スプリングナット M4       | 4  |    |
| 4    | 1318921000 | コード;モータ           | 1  |    |
| 5    | 0937320000 | ジキセンサー            | 1  |    |
| 6    | CP04016    | +ナベコネジ M4×16      | 4  |    |
| 7    | WRA04      | ヒラザガネ M4          | 4  |    |
| 8    | NP04       | スプリングナット M4       | 4  |    |
| 9    | 1313640000 | コード;セイギョボックス      | 1  |    |
| 10   | 1313660000 | ケーブルロックナット        | 1  |    |
| 11   | 1313860000 | スイッチ              | 1  |    |
| 12   | 1349550000 | コード;ソウサボックス       | 1  |    |
| 13   | 1349561000 | ソウサボックス           | 1  |    |
| 14   | 1345450000 | コード;5000          | 1  |    |
| 15   | 0887210000 | スパイラルチューブ         | 1  |    |
| 16   | ILT150     | インシュロックタイ 3.5×152 | -  |    |
| 17   | 1422420000 | ジザイブッシュ           | 1  |    |
| 18   | 0937330000 | センサーヨウマグネット       | 1  |    |
| 19   | FU3        | ヒューズ;3A           | 1  |    |
| 20   | FU30       | ヒューズ;30A          | 1  |    |
| 21   | 801648000M | サポート              | 1  |    |
| 22   | CP04012    | +ナベコネジ M4×12      | 2  |    |
| 23   | NP04       | スプリングナット M4       | 2  |    |
| 24   | WRA04      | ヒラザガネ M4          | 2  |    |
| 25   | 1038750000 | コンベックスペース         | 1  |    |

TCR0930WN・TCR0930WT・TRB0930WN・TRB0930WT  
 キュウユ



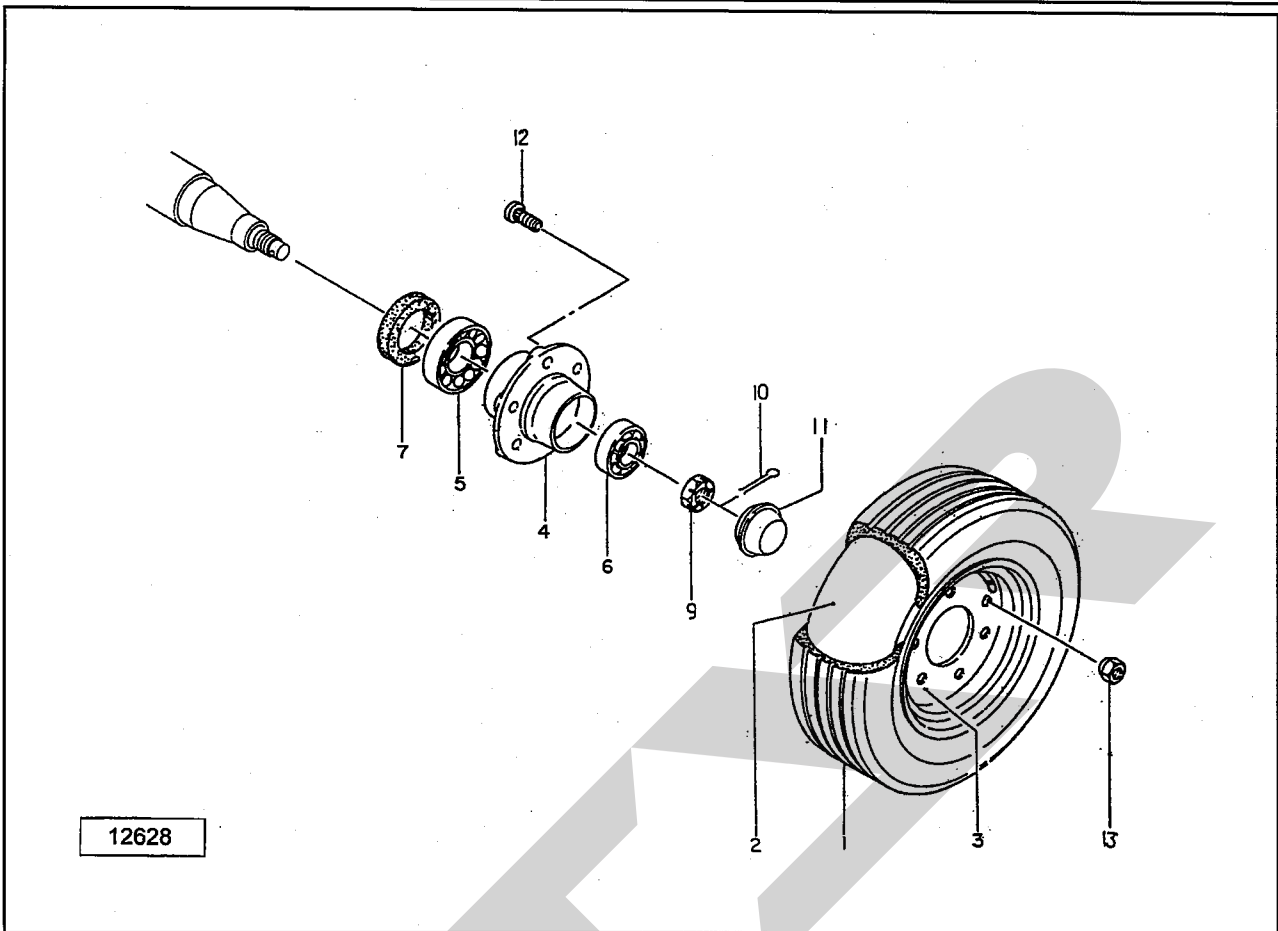
| 見出番号 | 部品番号       | 部品名称               | 個数 | 備考 |
|------|------------|--------------------|----|----|
| 1    | 131220000M | ポンプベースCP           | 1  |    |
| 2    | BSPZ08020  | コガタSWツキボルト 7 M8×25 | 2  |    |
| 4    | 0993650000 | ピストンオイルポンプ         | 1  |    |
| 5    | BP06016    | SWツキボルト 4.6 M6×16  | 3  |    |
| 6    | 131223000M | アームCP              | 1  |    |
| 7    | WRA12      | ヒラザガネ M12          | 1  |    |
| 8    | PC032020   | ワリピン 3.2×20        | 1  |    |
| 9    | 099385100M | ピン                 | 1  |    |
| 10   | WRA05      | ヒラザガネ M5           | 1  |    |
| 11   | PC020016   | ワリピン 2×16          | 1  |    |
| 12   | 131230000M | レバー                | 1  |    |
| 13   | BSZ08025   | コガタボルト 7 M8×25     | 2  |    |
| 14   | 044097200M | ワッシャ;8             | 2  |    |
| 15   | NSP08      | コガタスプリングナット 4 M8   | 2  |    |
| 16   | 0993660000 | リザーブオイルタンク         | 1  |    |
| 17   | 1003771000 | チューブ;550           | 1  |    |
| 18   | 099386100M | ブラケットCP            | 1  |    |
| 19   | 055032000M | カクネボルト 8.8 M8×15   | 2  |    |
| 20   | NSP08      | コガタスプリングナット 4 M8   | 2  |    |
| 21   | 1003751000 | ブンパイキ;5            | 1  |    |
| 22   | BZ06030    | ボルト 8.8 M6×30      | 1  |    |
| 23   | WS06       | バネザガネ 2ゴウ M6       | 2  |    |
| 24   | 1312360000 | チューブ;1100          | 1  |    |
| 25   | 1003771000 | チューブ;550           | 2  |    |

キューユ



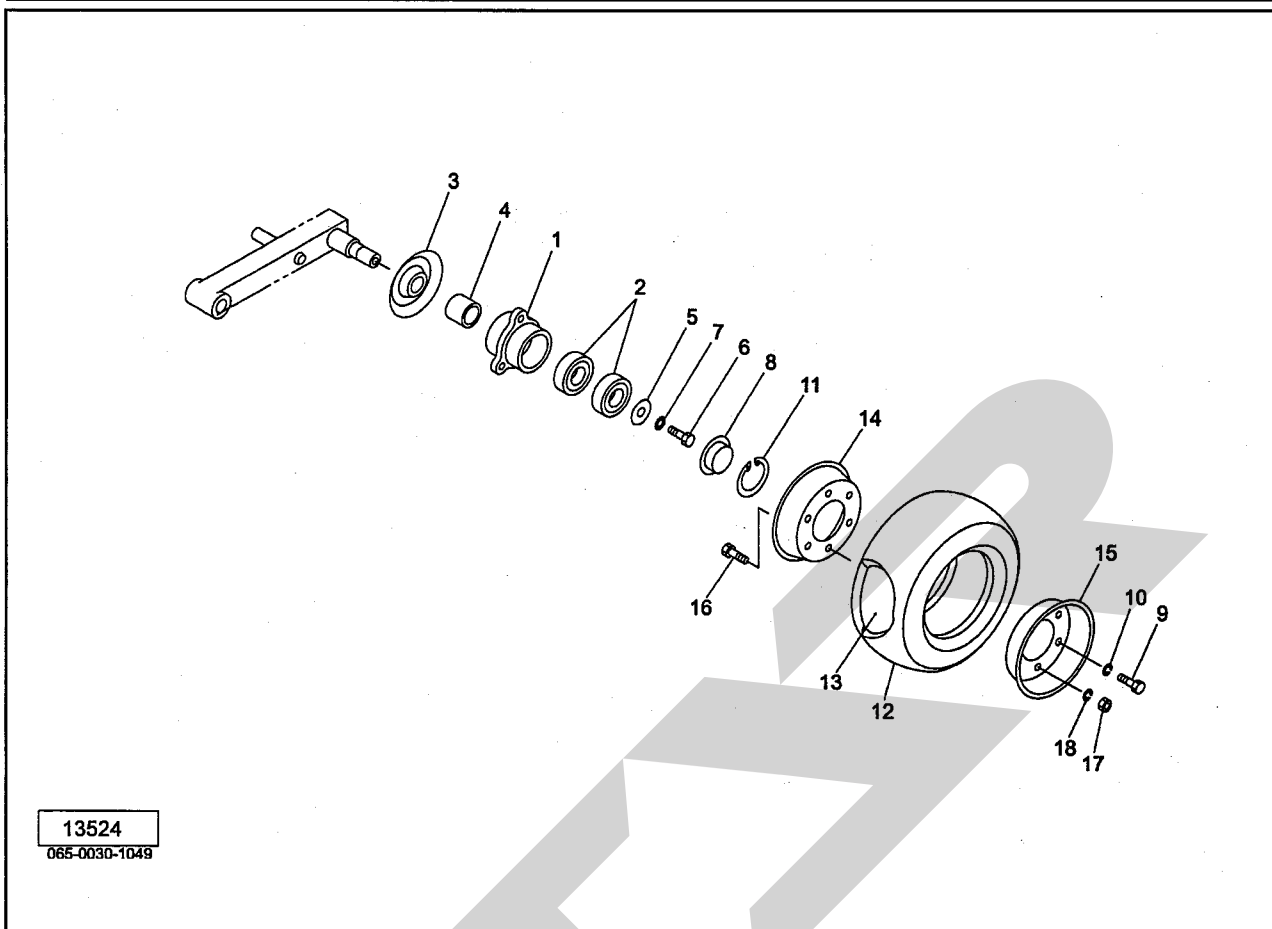
| 見出番号 | 部品番号       | 部品名称               | 個数 | 備考 |
|------|------------|--------------------|----|----|
| 26   | 1003781000 | チューブ;700           | 1  |    |
| 27   | 1366570000 | チューブ;1850          | 1  |    |
| 28   | 131232000M | キューユブラケット;1        | 2  |    |
| 29   | 131233000M | キューユブラケット;2        | 1  |    |
| 30   | BSPZ08020  | コガタSWツキボルト 7 M8×20 | 1  |    |
| 31   | 0993870000 | ブラシ                | 4  |    |
| 32   | 1420920000 | ブラシ                | 1  |    |
| 33   | 099388000M | プレート               | 5  |    |
| 34   | BZ06016    | ボルト 8.8 M6×16      | 5  |    |
| 35   | NP06       | スプリングナット M6        | 5  |    |
| 36   | ILT150     | インシュロックタイ 3.5×152  | -  |    |
| 37   | 1007150000 | ホースクランプ;95         | 1  |    |
| 38   | 055474000M | カクネボルト 8.8 M8×20   | 2  |    |
| 39   | NSP08      | コガタスプリングナット 4 M8   | 2  |    |
| 40   | BZ06035    | ボルト 8.8 M6×35      | 1  |    |
| 41   | 134241000M | ベルトストップPCP         | 1  |    |
| 42   | WRA06      | ヒラザガネ M6           | 1  |    |
| 43   | 1089730000 | サクシヨンストレナー         | 1  |    |
| 44   | 1089741000 | ホースアダプター;PT1/8     | 1  |    |
| 45   | 1003801000 | チューブ;850           | 1  |    |
|      |            |                    |    |    |
|      |            |                    |    |    |
|      |            |                    |    |    |
|      |            |                    |    |    |

TCR0930WN・TCR0930WT・TRB0930WN・TRB0930WT  
 タイヤ、ハブ



| 見出番号 | 部品番号       | 部品名称                               | 個数 | 備考 |
|------|------------|------------------------------------|----|----|
| 1    | 0003840000 | タイヤ;11L-15-8PR                     | 2  |    |
| 2    | 0003890000 | チューブ;11L-15                        | 2  |    |
| 3    | 1029730000 | ホイール;10J×15                        | 2  |    |
| 4    | 0008760004 | ハブ;F62×85                          | 2  |    |
| 5    | J30209     | テーパベアリング;30209                     | 2  |    |
| 6    | J30206     | テーパベアリング;30206                     | 2  |    |
| 7    | 0008770000 | シールワッシャ;45×85                      | 2  |    |
| 9    | 000712000M | キャスルナット;M24×1.5                    | 2  |    |
| 10   | PC040032   | ワリピン;4×32                          | 2  |    |
| 11   | 000415000M | ハブキャップ                             | 2  |    |
| 12   | 0008780000 | ボルト;M18×1.5×49                     | 12 |    |
| 13   | 0008840000 | ホイールナット;M18×1.5                    | 12 |    |
| ASY  | 0008620000 | タイヤ(クミ);11L-15-8PR<br>(見) 1,2,3組立品 | 2  |    |
|      |            |                                    |    |    |
|      |            |                                    |    |    |
|      |            |                                    |    |    |
|      |            |                                    |    |    |
|      |            |                                    |    |    |
|      |            |                                    |    |    |
|      |            |                                    |    |    |
|      |            |                                    |    |    |
|      |            |                                    |    |    |

タイヤ、ハブ

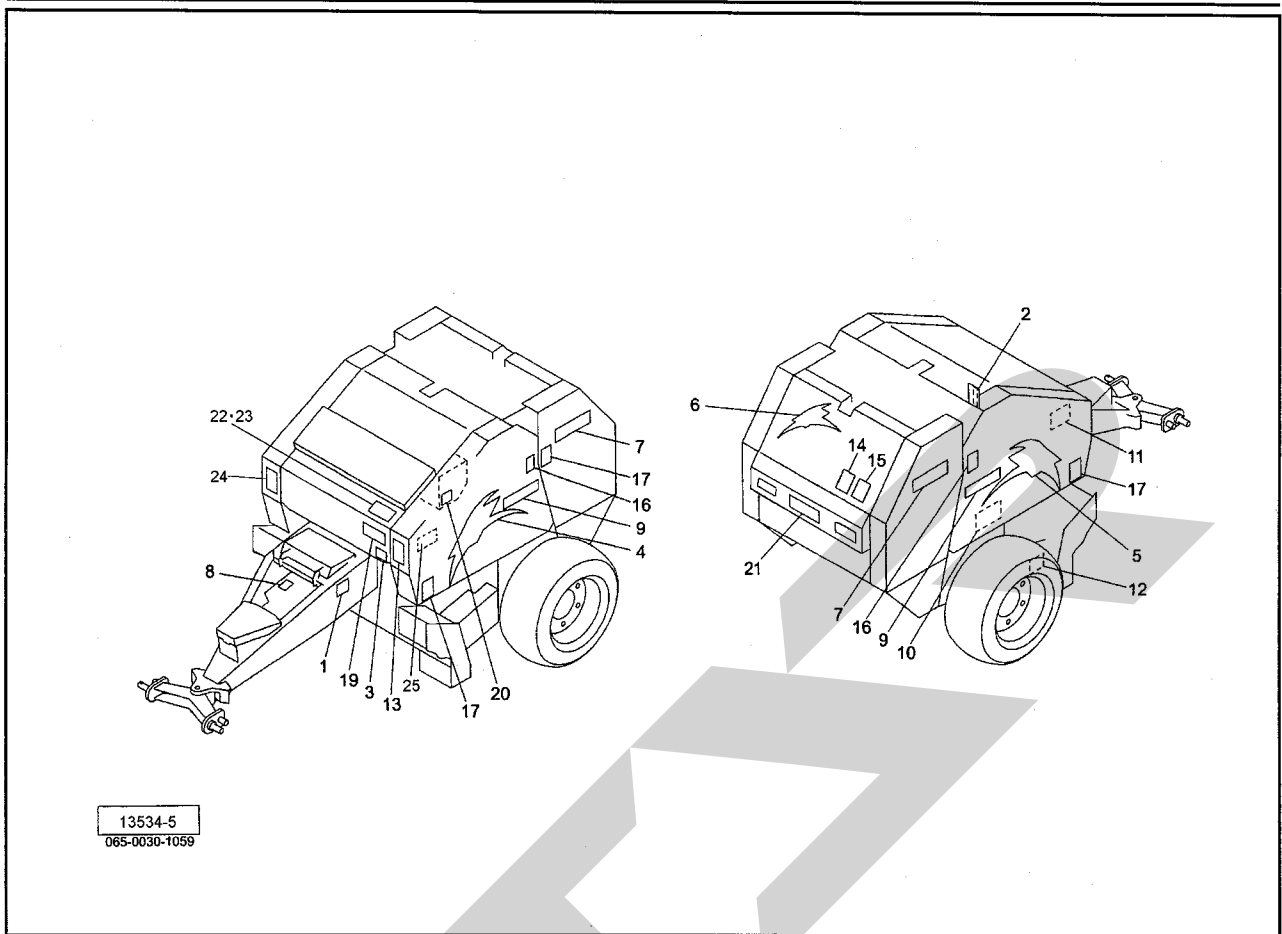


13524  
065-0030-1049

| 見出番号 | 部品番号       | 部品名称                  | 個数 | 備考                            |
|------|------------|-----------------------|----|-------------------------------|
| 1    | 0440584013 | ハブ                    | 1  |                               |
| 2    | J6205LLU   | ベアリング;6205LLU         | 2  |                               |
| 3    | 000525000M | キャップ                  | 1  |                               |
| 4    | 000535000M | カラー                   | 1  |                               |
| 5    | 066580100M | ワッシャ;10               | 1  |                               |
| 6    | BX10020    | ボルト 10.9 M10×20       | 1  |                               |
| 7    | TB10       | ハツキザガネ M10(ソトバ)       | 1  |                               |
| 8    | 043827300M | キャップ                  | 1  |                               |
| 9    | BSZ08016   | コガタボルト 7 M8×16        | 3  |                               |
| 10   | WS08       | Sワッシャ;M8              | 3  |                               |
| 11   | DHC052     | Cガ外メフアナ 52            | 1  |                               |
| 12   | 0005060000 | タイヤ;11×4.00-5-4PR     | 1  |                               |
| 13   | 0005070000 | チューブ;11×4.00-5        | 1  |                               |
| 14   | 043688200C | ホイール;3.00SP×5DT       | 1  |                               |
| 15   | 043689300C | ホイール(バルブ付);3.00SP×5DT | 1  |                               |
| 16   | BA08016    | ボルト;M8×16             | 3  |                               |
| 17   | NA08       | ナット M8                | 3  |                               |
| 18   | WS08       | スプリングワッシャ M8          | 3  |                               |
| 19   | 00505      | タイヤ(クミ)11×4.00-5-4PR  |    | Ⓔ9,10,11,12,13,14,15,16,17,18 |
|      |            |                       |    |                               |
|      |            |                       |    |                               |
|      |            |                       |    |                               |
|      |            |                       |    |                               |

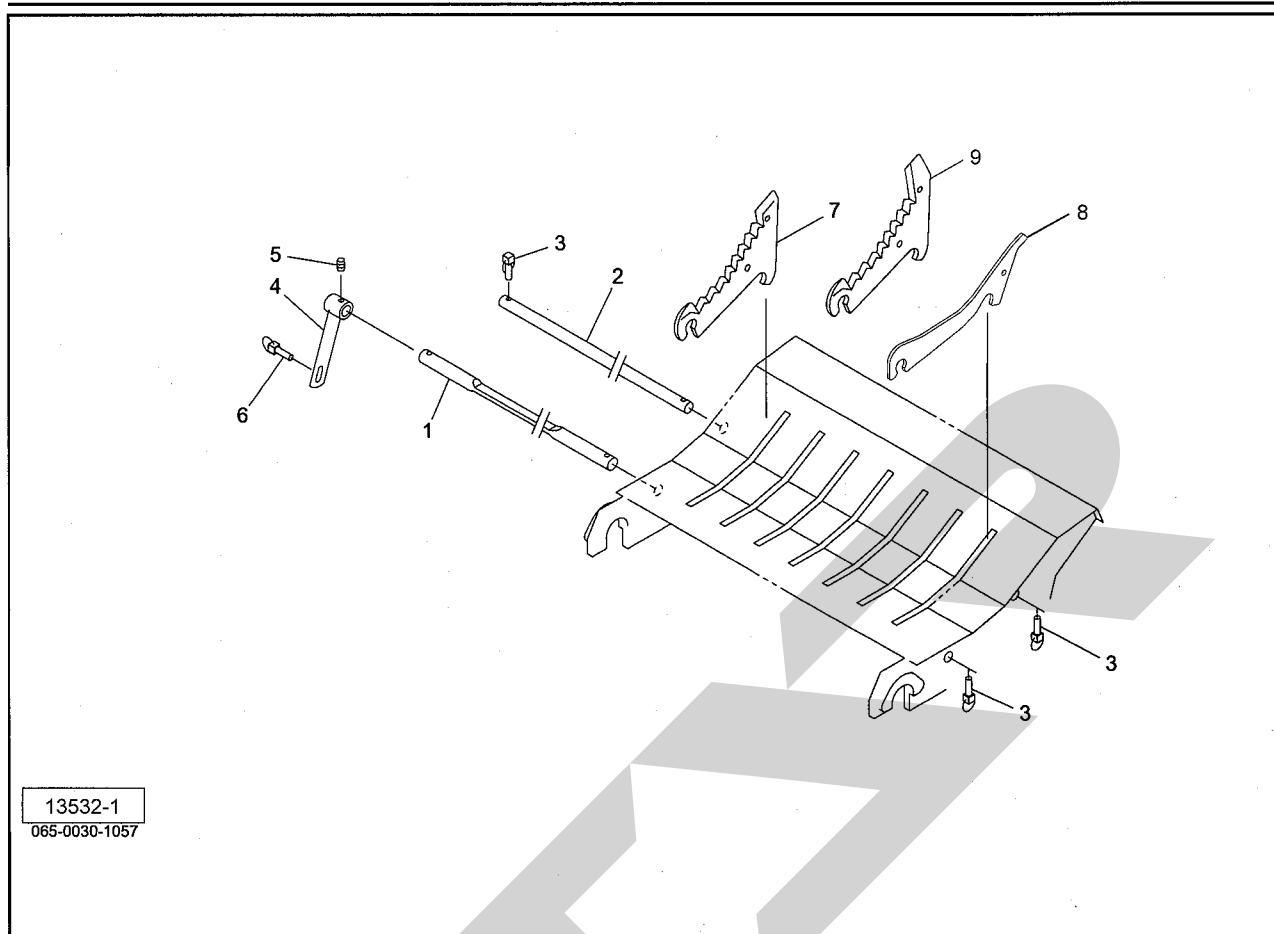


TCR0930WN・TCR0930WT・TRB0930WN・TRB0930WT  
 マーク



13534-5  
 065-0030-1059

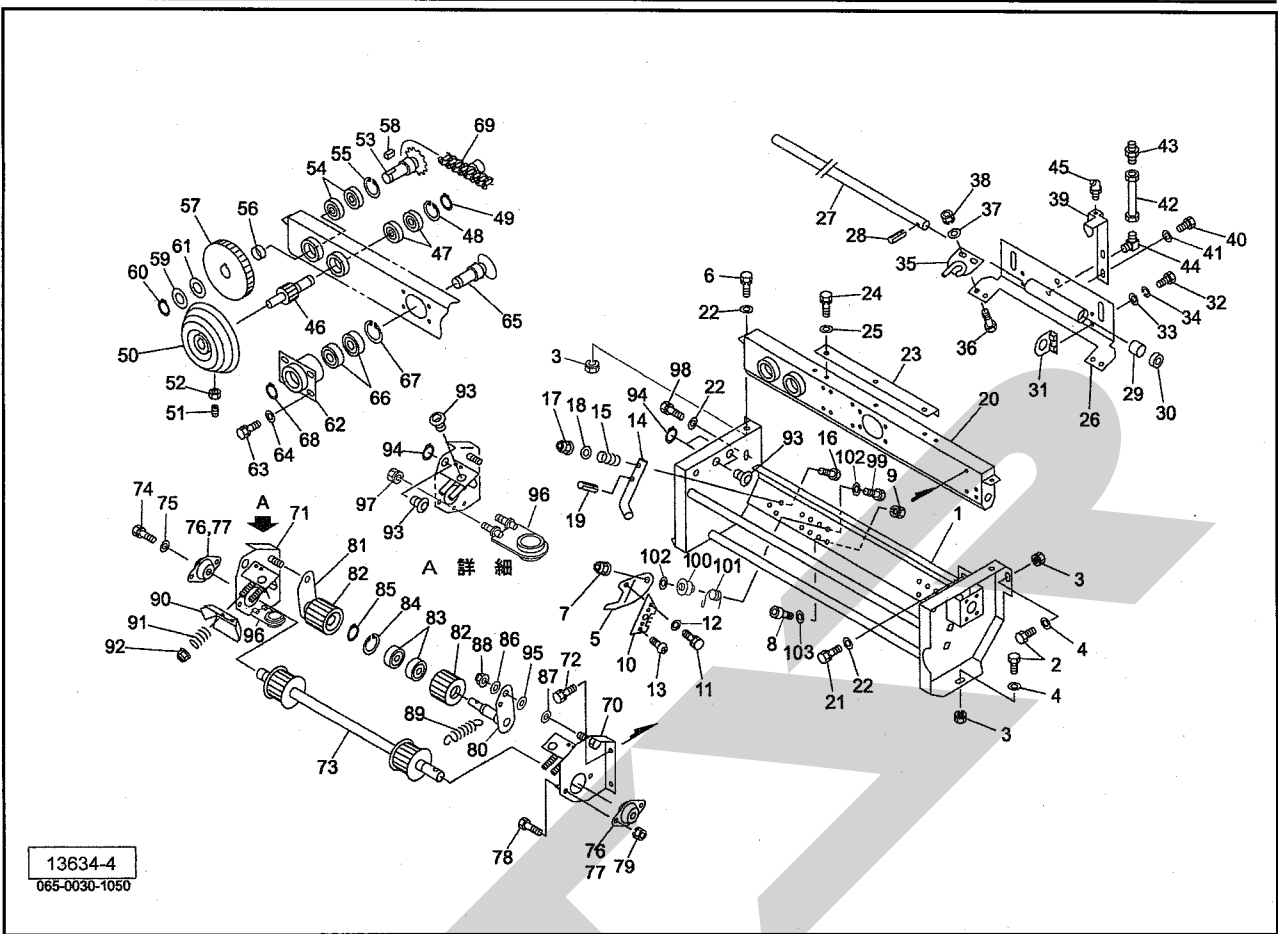
| 見出番号 | 部品番号       | 部品名称                   | 個数 | 備考                    |
|------|------------|------------------------|----|-----------------------|
| 1    | 0008590000 | G ガタネームプレート            | 1  |                       |
| 2    | 0792650000 | マーク;インディケータ            | 1  |                       |
| 3    | 1003541000 | ラベル;カイテンスウ             | 1  |                       |
| 4    | 1318520000 | ラベル;デザインL              | 1  |                       |
| 5    | 1318530000 | ラベル;デザインR              | 1  |                       |
| 6    | 1318540000 | ラベル;デザインS              | 1  |                       |
| 7    | 1339790000 | STARマークラベル;63          | 2  |                       |
| 8    | 0818811000 | ハリマーク;C                | 1  |                       |
| 9    | 1408580000 | ラベル;0930W              | 2  |                       |
| 10   | 1319251000 | ラベル;チョウセイ              | 1  |                       |
| 11   | 1327920000 | ラベル;セイギョボックス           | 1  |                       |
| 12   | 1319270000 | ラベル;ナイフ                | 1  | (TCR0930WN、TCR0930WT) |
| 13   | 1064790000 | ラベル;ケイコク65             | 1  |                       |
| 14   | 1064890000 | ラベル;ケイコク75             | 1  |                       |
| 15   | 1065190000 | ラベル;ケイコク105            | 1  |                       |
| 16   | 1064850000 | ラベル;ケイコク71             | 2  |                       |
| 17   | 1064980000 | ラベル;ケイコク84             | 3  |                       |
| 19   | 1064190000 | ラベル;ケイコク38             | 1  |                       |
| 20   | 0008610000 | Uガタ ネームプレート            | 1  |                       |
| 21   | 1339080000 | STARマークラベル;40 (シンボルツキ) | 1  |                       |
| 22   | 1065840000 | ラベル;ケイコク170            | 1  | (TRB0930WT、TCR0930WT) |
| 23   | 1065870000 | ラベル;ケイコク173            | 1  | (TRB0930WN、TCR0930WN) |
| 24   | 1065920000 | ラベル;ケイコク178            | 1  | (TCR0930WT、TCR0930WN) |
| 25   | 1425880000 | ラベル;オイルタンク             | 1  |                       |



13532-1  
065-0030-1057

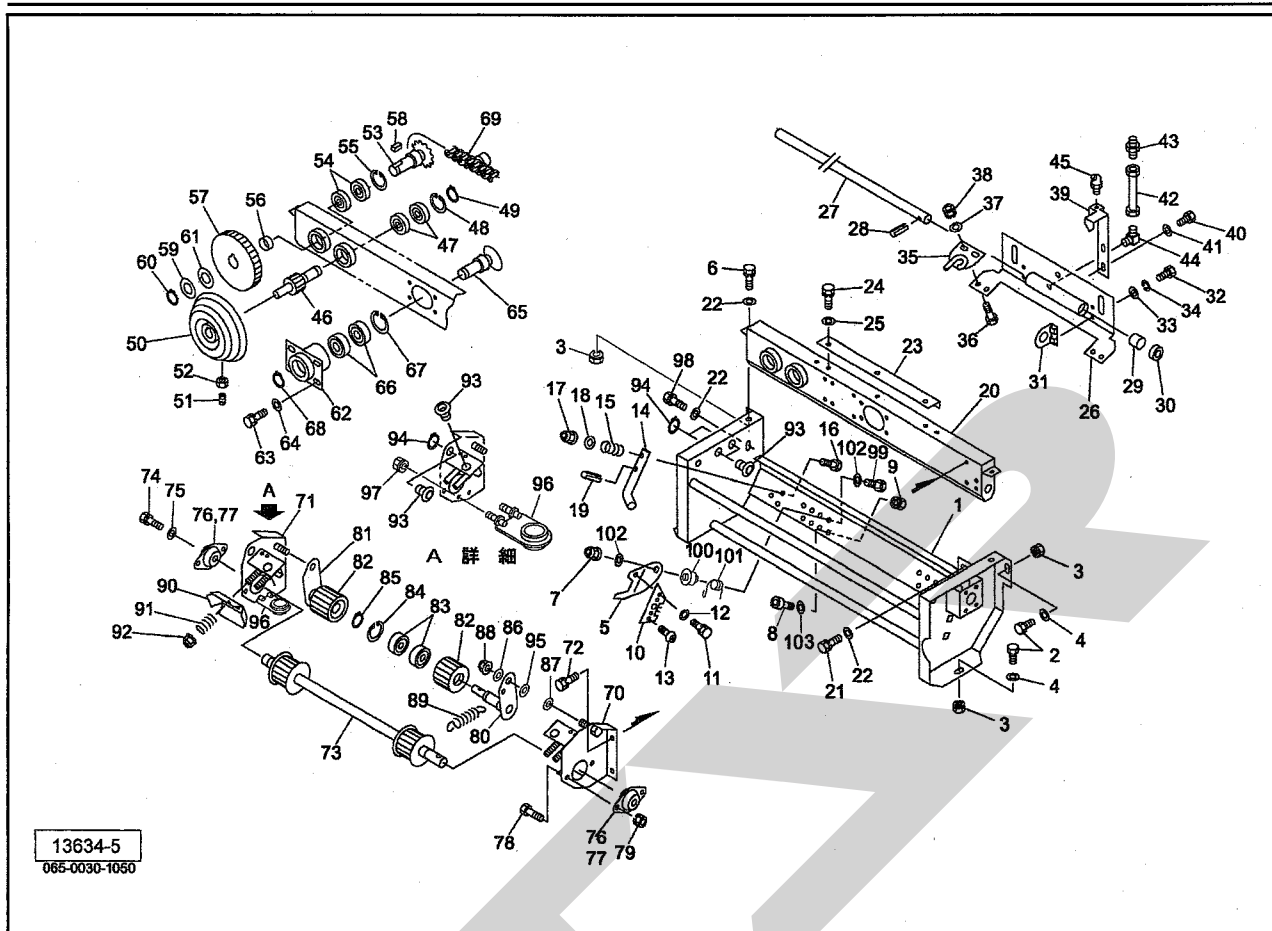
| 見出番号 | 部品番号       | 部品名称         | 個数 | 備考    |
|------|------------|--------------|----|-------|
| 1    | 130665000M | シャフト;1       | 1  |       |
| 2    | 130666000M | シャフト;2       | 1  |       |
| 3    | 000738000M | リンチピン;6      | 3  |       |
| 4    | 130667000M | レバーCP        | 1  |       |
| 5    | PS060032   | スプリングピン 6×32 | 1  |       |
| 6    | 000453000M | デルタピン;9      | 1  |       |
| 7    | 1337850006 | ナイフ;L        | 7  |       |
| 8    | 1347980004 | ダミーナイフ       | 7  | オプション |
| 9    | 8023440006 | ナイフ;L2       | 7  | オプション |
|      |            |              |    |       |
|      |            |              |    |       |
|      |            |              |    |       |
|      |            |              |    |       |
|      |            |              |    |       |
|      |            |              |    |       |
|      |            |              |    |       |
|      |            |              |    |       |
|      |            |              |    |       |
|      |            |              |    |       |
|      |            |              |    |       |
|      |            |              |    |       |
|      |            |              |    |       |

# TCR0930WT・TRB0930WT トワインバイディング



| 見出番号 | 部品番号       | 部品名称                | 個数 | 備考 |
|------|------------|---------------------|----|----|
| 1    | 1311962004 | バイディングフレームCP        | 1  |    |
| 2    | BSZ08020   | コガタボルト 7 M8×20      | 5  |    |
| 3    | NSP08      | コガタスプリングナット 4 M8    | 7  |    |
| 4    | 044097200M | ワッシャ:8              | 5  |    |
| 5    | 079497100M | ナイフプレートCP           | 2  |    |
| 6    | BSZ08020   | コガタボルト 7 M8×20      | 2  |    |
| 7    | NP06       | スプリングナット M6         | 2  |    |
| 8    | BH08016    | キャップB 10.9 M8×16    | 2  |    |
| 9    | NSP08      | コガタスプリングナット 4 M8    | 2  |    |
| 10   | 1020460000 | ナイフ                 | 2  |    |
| 11   | BSPZ08020  | コガタSWツキボルト 7 M8×20  | 2  |    |
| 12   | WRA08      | ヒラザガネ M8            | 2  |    |
| 13   | TPA03006   | ナベタッピンネジ A3×6       | 2  |    |
| 14   | 105788000M | トワインガイド             | 2  |    |
| 15   | 070398000M | スプリング:A             | 2  |    |
| 16   | BZ06035    | ボルト 8.8 M6×35       | 2  |    |
| 17   | NNF06      | フランジナイロンナット M6      | 2  |    |
| 18   | WRA06      | ヒラザガネ M6            | 2  |    |
| 19   | PS060020   | スプリングピン 6×20        | 2  |    |
| 20   | 1304820004 | トワインバイディングCP        | 1  |    |
| 21   | BSPZ08020  | コガタS Wツキボルト 7 M8×20 | 4  |    |
| 22   | 044097200M | ワッシャ:8              | 5  |    |
| 23   | 131153000M | アングル                | 1  |    |
| 24   | BSPZ08020  | コガタS Wツキボルト 7 M8×20 | 3  |    |
| 25   | 044097200M | ワッシャ:8              | 3  |    |
| 26   | 1312030004 | カーソルCP              | 1  |    |

## トワインバイディング



13634-5

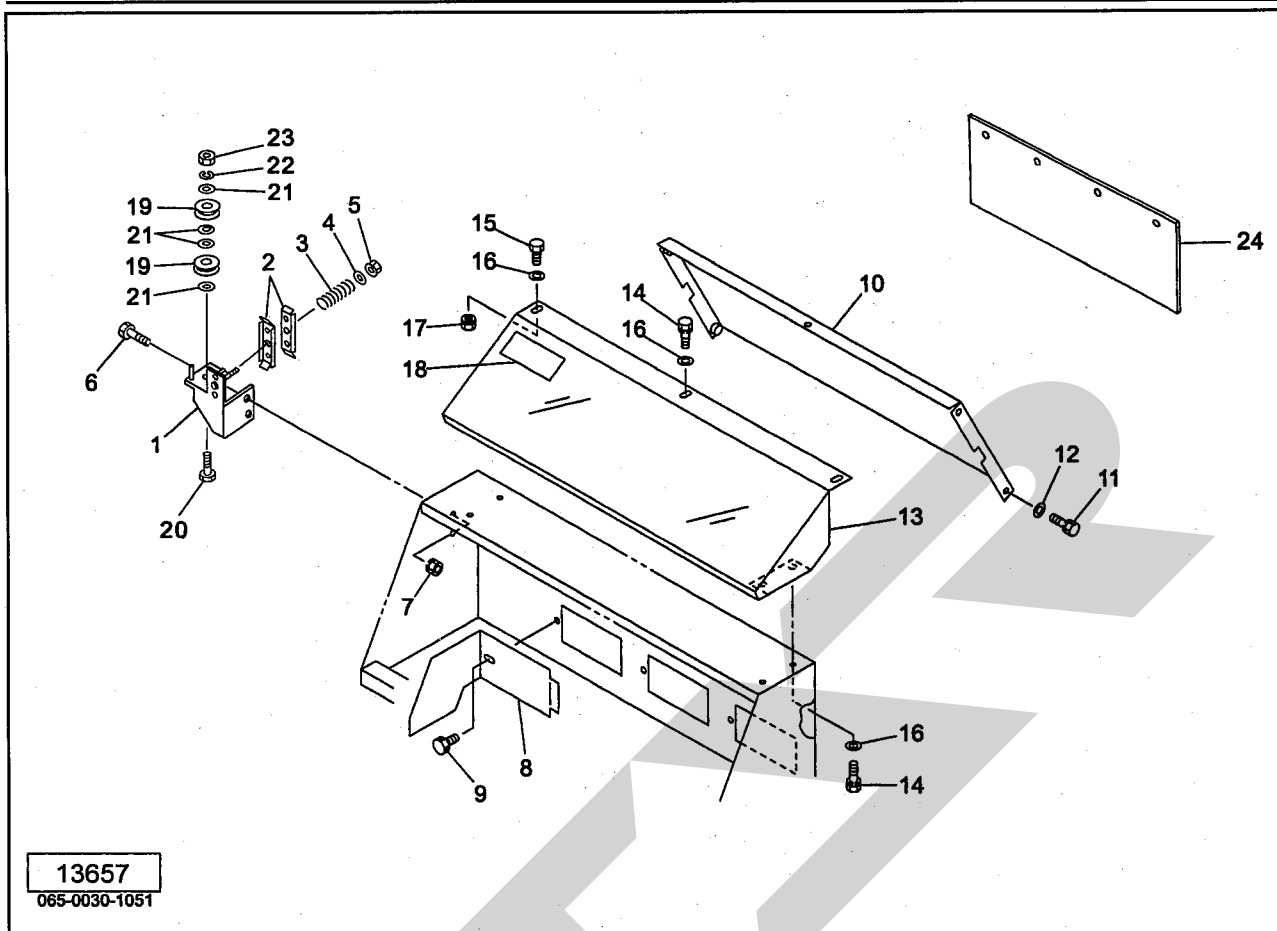
065-0030-1060

| 見出番号 | 部品番号       | 部品名称                | 個数 | 備考    |
|------|------------|---------------------|----|-------|
| 27   | 1311490002 | シャフト                | 1  |       |
| 28   | PS040025   | スプリングピン 4×25        | 1  |       |
| 29   | 0774093000 | ブッシュ                | 2  |       |
| 30   | 1311500000 | ダストシール              | 2  |       |
| 31   | 131152000M | アングルCP              | 2  |       |
| 32   | BZ06016    | ボルト 8.8 M6×16       | 4  |       |
| 33   | WRA06      | ヒラザガネ M6            | 4  |       |
| 34   | WS06       | バネザガネ 2ゴウ M6        | 4  |       |
| 35   | 134367200M | トワインガイドCP           | 2  |       |
| 36   | BSZ08020   | コガタボルト 7 M8×20      | 4  |       |
| 37   | 044097200M | ワッシャ;8              | 4  |       |
| 38   | NSP08      | コガタスプリングナット 4 M8    | 4  |       |
| 39   | 131894000M | マーカCP               | 1  | Ⓜ 42付 |
| 40   | BSPZ08016  | コガタSWツキボルト 7 M8×16  | 2  |       |
| 41   | 044097200M | ワッシャ;8              | 2  |       |
| 42   | 0888971000 | キューユホースCP; 150      | 1  |       |
| 43   | EWK864106  | SFツギテ M6            | 1  |       |
| 44   | EWK864206  | LFツギテ M6            | 1  |       |
| 45   | ONB6       | グリースニップル B M6       | 1  |       |
| 46   | 1302860002 | ギヤ;8T               | 1  |       |
| 47   | J6203LLU   | ボールベアリング 6203LLU    | 2  |       |
| 48   | DHC040     | Cガタメワ アナ 40         | 1  |       |
| 49   | DC017      | Cガタメワ ジク 17         | 1  |       |
| 50   | 1019510000 | トワインプーリ             | 1  |       |
| 51   | TRK08020   | 6トメネジ 10.9クボミ M8×20 | 1  |       |
| 52   | NSZ08      | コガタナット 8 2シュ M8     | 1  |       |

TCR0930WT・TRB0930WT  
トワインバイディング

| 見出番号 | 部品番号        | 部品名称                 | 個数 | 備考 |
|------|-------------|----------------------|----|----|
| 53   | 1302870004  | スプロケットCP:L           | 1  |    |
| 54   | J6203LLU    | ボールベアリング 6203LLU     | 2  |    |
| 55   | DHC040      | Cガタメワ アナ 40          | 1  |    |
| 56   | 131154000M  | カラー;17. 5×6          | 1  |    |
| 57   | 1302900004  | ギヤ;64T               | 1  |    |
| 58   | KFD05050100 | ヘイコウキー リョウヒラ 5×5×10  | 1  |    |
| 59   | 094946000M  | ワッシャ;17. 5×2. 3      | 1  |    |
| 60   | DC017       | Cガタメワ ジク 17          | 1  |    |
| 61   | 090360100M  | シム;18. 5×0. 1        | -  |    |
| 62   | 1303440004  | ジクウケCP               | 1  |    |
| 63   | BSPZ08020   | コガタSWツキボルト 7 M8×20   | 4  |    |
| 64   | 044097200M  | ワッシャ;8               | 4  |    |
| 65   | 1341740004  | シャフト                 | 1  |    |
| 66   | J6203LLU    | ボールベアリング 6203LLU     | 2  |    |
| 67   | DHC040      | Cガタメワ アナ 40          | 1  |    |
| 68   | DC017       | Cガタメワ ジク 17          | 1  |    |
| 69   | 8014800000  | サイドローラー付チェーン;40×62L  | 1  |    |
| 70   | 1312373004  | トワインフレームCP:L         | 1  |    |
| 71   | 1312422004  | トワインフレームCP:R         | 1  |    |
| 72   | BSPZ08020   | コガタSWツキボルト 7 M8×20   | 4  |    |
| 73   | 141979000M  | ローラCP;クドウ            | 1  |    |
| 74   | BSPZ08016   | コガタSWツキボルト 7 M8×16   | 1  |    |
| 75   | 044097200M  | ワッシャ;8               | 1  |    |
| 76   | JPFL203G    | パイフランジ ヒシ PFL203     | 4  |    |
| 77   | JCS203LLU   | ユニットヨウベアリング CS203LLU | 2  |    |
| 78   | BZ06016     | ボルト 8. 8 M6×16       | 4  |    |
| 79   | NP06        | スプリングナット M6          | 4  |    |
| 80   | 1308430004  | アームCP:L              | 1  |    |
| 81   | 1308440004  | アームCP:R              | 1  |    |
| 82   | 141982000M  | ローラ                  | 2  |    |
| 83   | J6203LLU    | ボールベアリング 6203LLU     | 4  |    |
| 84   | DHC040      | Cガタメワ アナ 40          | 2  |    |
| 85   | DC017       | Cガタメワ ジク 17          | 2  |    |
| 86   | WRA12       | ヒラザガネ M12            | 2  |    |
| 87   | 0577421000  | シム                   | -  |    |
| 88   | NNF12       | フランジナイロンナット M12      | 2  |    |
| 89   | 082675000M  | スプリング;クボタブヒン         | 3  |    |
| 90   | 079495000M  | テンションプレート            | 2  |    |
| 91   | 013290101M  | クラッチヨウスプリング          | 4  |    |
| 92   | NNF06       | フランジナイロンナット M6       | 4  |    |
| 93   | 066672500M  | ガイド                  | 6  |    |
| 94   | DC020       | Cガタメワ ジク 20          | 6  |    |
| 95   | 0858040000  | シム 0. 27×14×25       | -  |    |
| 96   | 801542000M  | ガイドCP                | 2  |    |
| 97   | NP06        | スプリングナット M6          | 4  |    |
| 98   | BSPZ08025   | コガタSWツキボルト 7 M8×25   | 1  |    |
| 99   | BZ06030     | ボルト 8. 8 M6×30       | 2  |    |
| 100  | 140779000M  | カラー                  | 2  |    |
| 101  | 1407800000  | スプリング                | 2  |    |
| 102  | 801552000M  | ワッシャ;6. 1×1. 6       | 4  |    |
| 103  | 044097200M  | ワッシャ;8               | 2  |    |

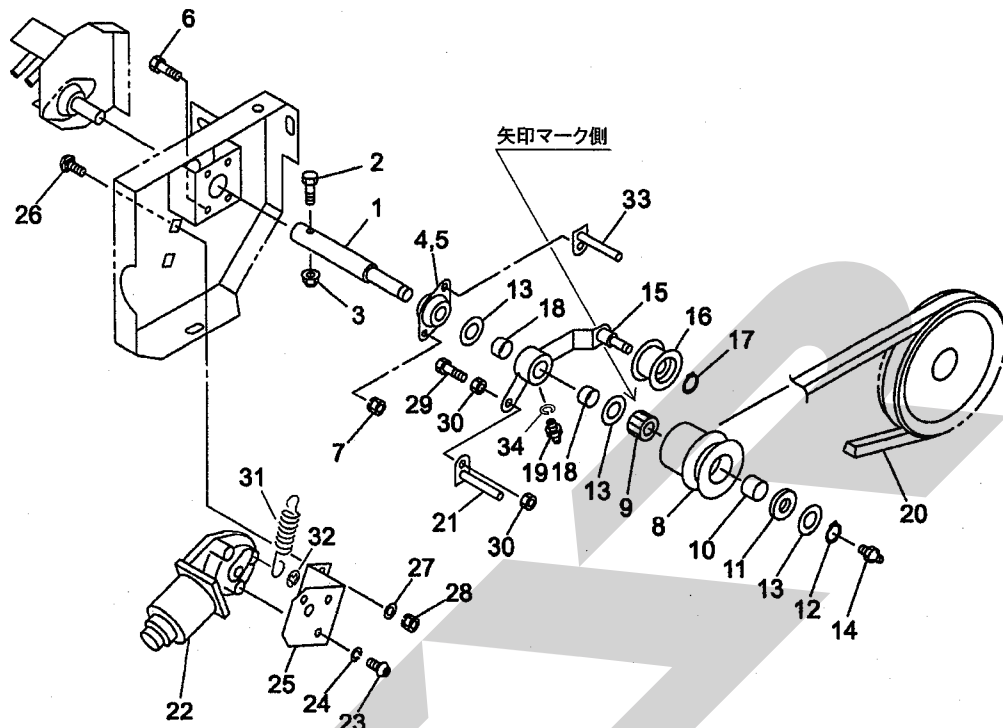
トワインケーシング



13657  
065-0030-1051

| 見出番号 | 部品番号       | 部品名称               | 個数 | 備考 |
|------|------------|--------------------|----|----|
| 1    | 135290000M | テンションステーCP         | 1  |    |
| 2    | 131346000M | テンションプレート          | 2  |    |
| 3    | 024097000M | シンクウベンバネ;H         | 1  |    |
| 4    | WRA06      | ヒラザガネ M6           | 1  |    |
| 5    | NNF06      | フランジナイロンナット M6     | 1  |    |
| 6    | BSZ08016   | コガタボルト 7 M8×16     | 2  |    |
| 7    | NSP08      | コガタスプリングナット 4 M8   | 2  |    |
| 8    | 131266000M | トワインケーシングカバー       | 3  |    |
| 9    | 0006900000 | ニギリ:M8×14          | 3  |    |
| 10   | 1312790004 | ガイドプレートCP          | 1  |    |
| 11   | BSPZ08016  | コガタSWツキボルト 7 M8×16 | 4  |    |
| 12   | WRA08      | ヒラザガネ M8           | 4  |    |
| 13   | 1312780003 | カバーCP              | 1  |    |
| 14   | BSPZ08016  | コガタSWツキボルト 7 M8×16 | 5  |    |
| 15   | BSZ08016   | コガタボルト 7 M8×16     | 4  |    |
| 16   | WRA08      | ヒラザガネ M8           | 9  |    |
| 17   | NSP08      | コガタスプリングナット 4 M8   | 4  |    |
| 18   | 1319422000 | ラベル;トワイン           | 1  |    |
| 19   | 079496100M | ガイドロールCP           | 2  |    |
| 20   | BSZ08040   | コガタボルト 7 M8×40     | 1  |    |
| 21   | WRA08      | ヒラザガネ M8           | 4  |    |
| 22   | WSA08      | バネザガネ 3ゴウ M8       | 1  |    |
| 23   | NSZ08      | コガタナット 8 2シュ M8    | 1  |    |
| 24   | 1318860000 | ゴムプレート             | 1  |    |

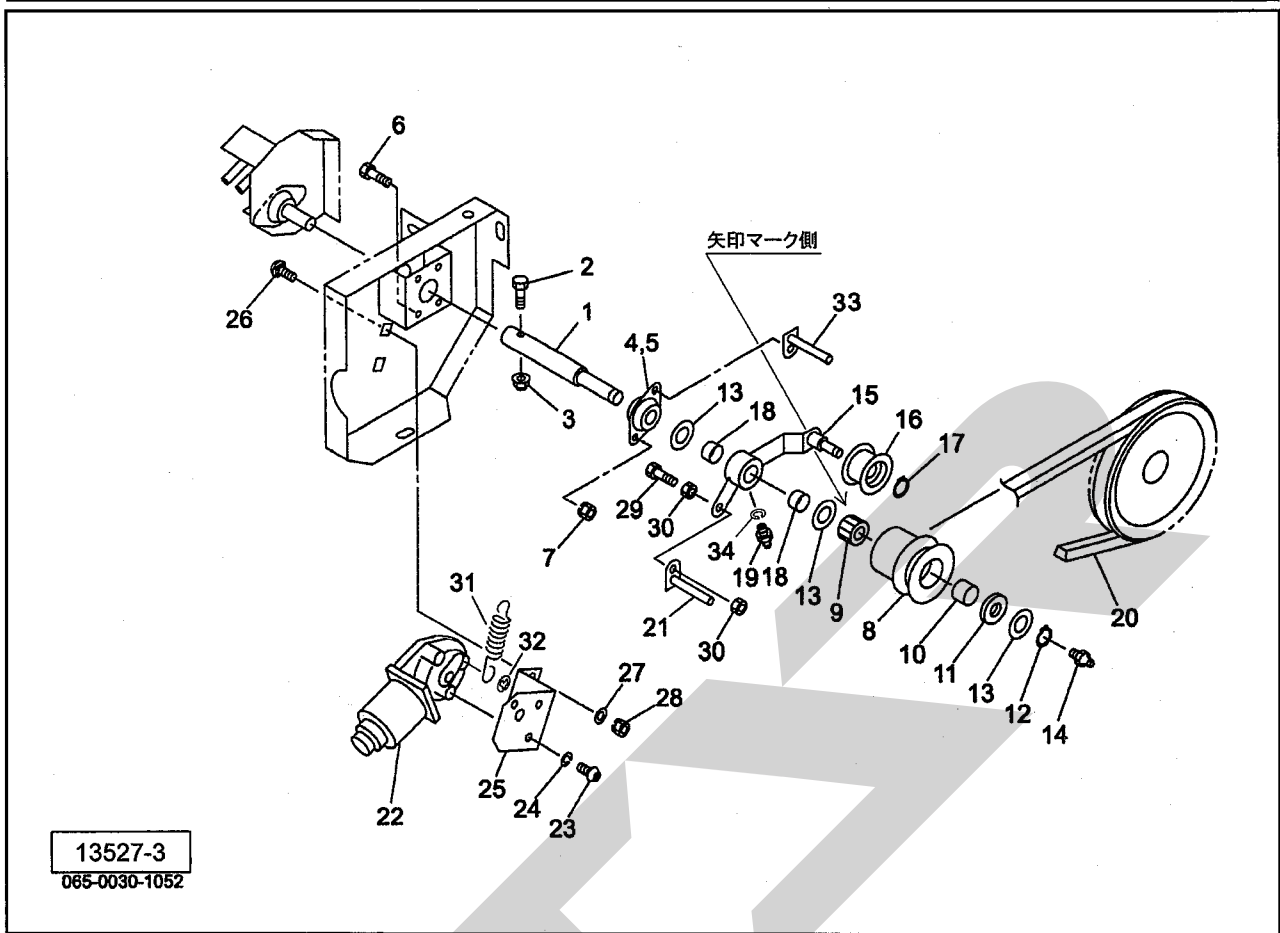
TCR0930WT・TRB0930WT  
トワインディングクドウ



13527-3  
085-0030-1052

| 見出番号 | 部品番号       | 部品名称                   | 個数 | 備考 |
|------|------------|------------------------|----|----|
| 1    | 1312460002 | シャフト                   | 1  |    |
| 2    | BZ06035    | ボルト 8.8 M6×35          | 1  |    |
| 3    | NNF06      | フランジナイロンナット M6         | 1  |    |
| 4    | JPFL205G   | バイフランジ ヒシ PFL205       | 2  |    |
| 5    | JCS205LLU  | ユニットヨウベアリング CS205LLU   | 1  |    |
| 6    | BSZ08020   | コガタボルト 7 M8×20         | 2  |    |
| 7    | NSP08      | コガタスプリングナット 4 M8       | 2  |    |
| 8    | 135101000M | プーリ;A-110              | 1  |    |
| 9    | JHF2016    | ワンウェイクラッチ HF2016       | 1  |    |
| 10   | KBB-2020A  | カーボンドライブアリング A20×23×20 | 1  |    |
| 11   | 082669000M | カラー;クボタブヒン             | 1  |    |
| 12   | DC020      | Cガタメワ ジク 20            | 1  |    |
| 13   | 0873081000 | シム;20.5×0.27           | -  |    |
| 14   | ONA6       | グリースニップル A M6          | 1  |    |
| 15   | 131247000M | テンションアームCP             | 1  |    |
| 16   | 000034100M | テッパンセイテンションプーリ         | 1  |    |
| 17   | DC012      | Cガタメワ ジク 12            | 1  |    |
| 18   | KBB-2010A  | カーボンドライブアリング A202×3×10 | 2  |    |
| 19   | ONB6       | グリースニップル B M6          | 1  |    |
| 20   | VLA042     | Vベルト LA-42 オレンジ        | 1  |    |
| 21   | 130926000M | ベルトストッパCP              | 1  |    |
| 22   | 1114650000 | デンドウモータ                | 1  |    |
| 23   | CP05016    | +ナベコネジ M5×16           | 3  |    |
| 24   | WS05       | バネザガネ 2ゴウ M5           | 3  |    |
| 25   | 131080000M | モータベース                 | 1  |    |

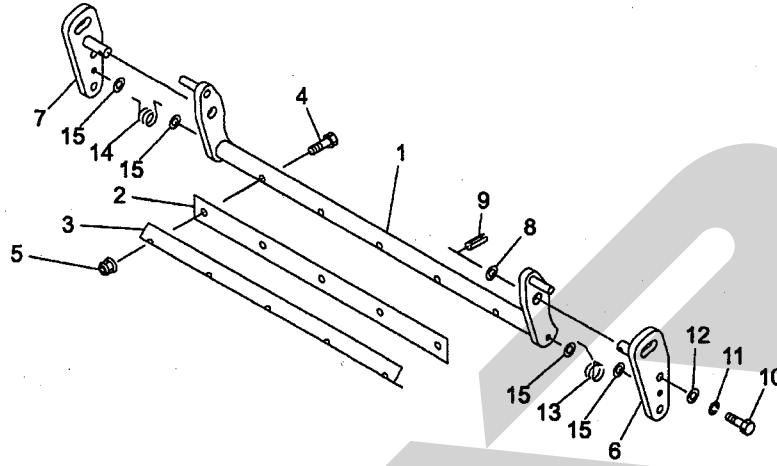
TCR0930WT・TRB0930WT  
トワインバイディンググクドウ



| 見出番号 | 部品番号       | 部品名称             | 個数 | 備考 |
|------|------------|------------------|----|----|
| 26   | 055474000M | カクネボルト 8.8 M8×20 | 2  |    |
| 27   | 044097200M | ワッシャ;8           | 2  |    |
| 28   | NSP08      | コガタスプリングナット 4 M8 | 2  |    |
| 29   | BSZ08030   | コガタボルト 7 M8×30   | 1  |    |
| 30   | NSZ08      | コガタナット 8 2シュ M8  | 2  |    |
| 31   | 132670000M | スプリング H2.3×11×95 | 1  |    |
| 32   | DE006      | Eガタメワ 6          | 1  |    |
| 33   | 135099000M | ベルトストップパCP       | 1  |    |
| 34   | WS06       | バネザガネ 2ゴウ M6     | 1  |    |
|      |            |                  |    |    |
|      |            |                  |    |    |
|      |            |                  |    |    |
|      |            |                  |    |    |
|      |            |                  |    |    |
|      |            |                  |    |    |
|      |            |                  |    |    |
|      |            |                  |    |    |
|      |            |                  |    |    |
|      |            |                  |    |    |
|      |            |                  |    |    |
|      |            |                  |    |    |
|      |            |                  |    |    |



## スクレーパ

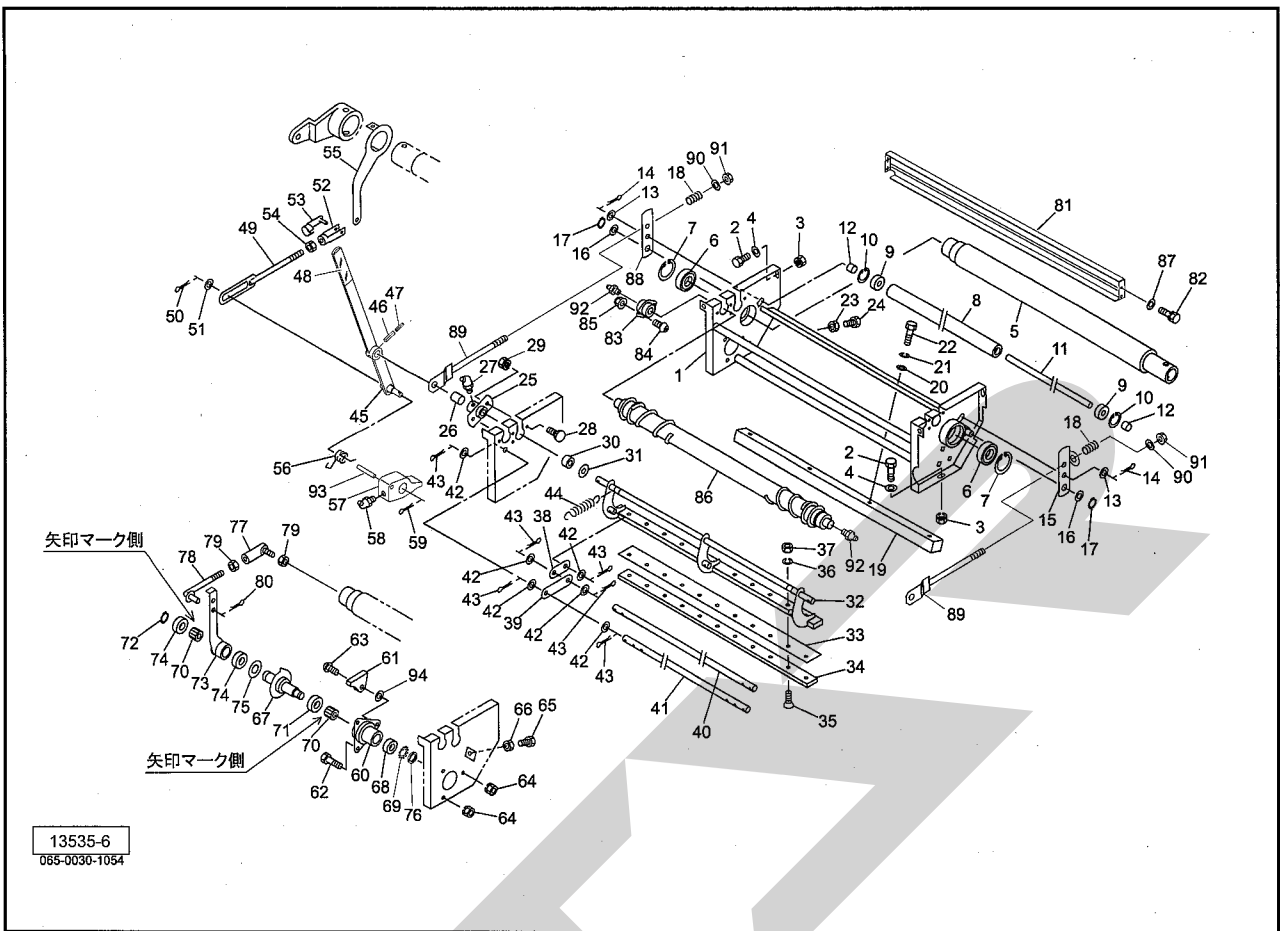


13663

065-0030-1053

| 見出番号 | 部品番号       | 部品名称            | 個数 | 備考 |
|------|------------|-----------------|----|----|
| 1    | 1314470004 | スクレーパベースCP      | 1  |    |
| 2    | 1019641000 | スクレーパ           | 1  |    |
| 3    | 1019651004 | ガイドプレート         | 1  |    |
| 4    | BZ06045    | ボルト 8.8 M6×45   | 5  |    |
| 5    | NNF06      | フランジナイロンナット M6  | 5  |    |
| 6    | 049845000M | ベースCP;L         | 1  |    |
| 7    | 049846000M | ベースCP;R         | 1  |    |
| 8    | WRA16      | ヒラザガネ M16       | 2  |    |
| 9    | PS040025   | スプリングピン 4×25    | 2  |    |
| 10   | BSZ10030   | コガタボルト 7 M10×30 | 4  |    |
| 11   | WSA10      | バネザガネ 3ゴウ M10   | 4  |    |
| 12   | 044098500M | ワッシャ;10         | 4  |    |
| 13   | 089217000M | スプリング;L         | 1  |    |
| 14   | 089218000M | スプリング;R         | 1  |    |
| 15   | WRA06      | ヒラザガネ M6        | 4  |    |
|      |            |                 |    |    |
|      |            |                 |    |    |
|      |            |                 |    |    |
|      |            |                 |    |    |
|      |            |                 |    |    |
|      |            |                 |    |    |
|      |            |                 |    |    |
|      |            |                 |    |    |
|      |            |                 |    |    |
|      |            |                 |    |    |

ネットバイディング



13535-6  
065-0030-1054

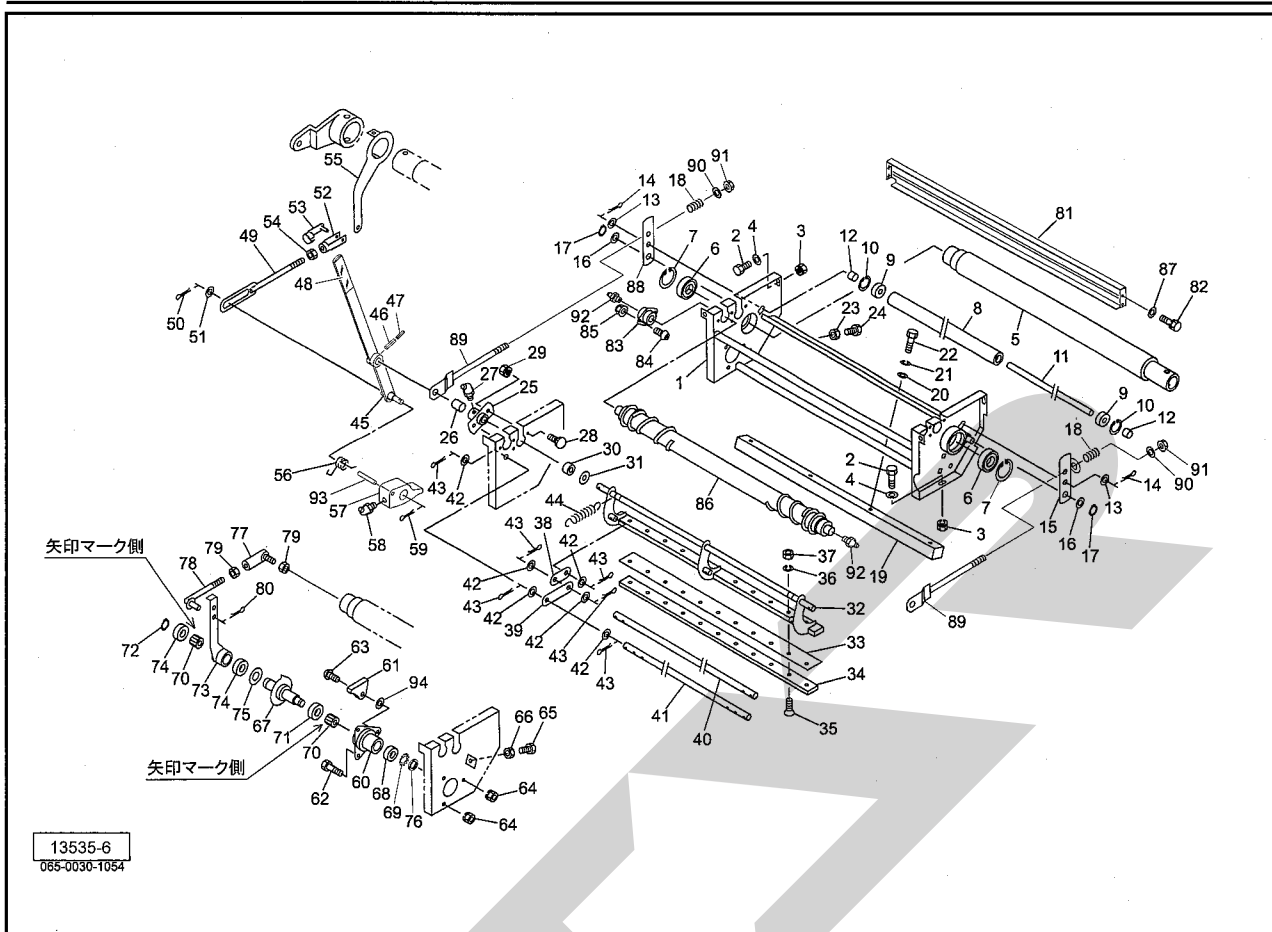
| 見出番号 | 部品番号       | 部品名称              | 個数 | 備考    |
|------|------------|-------------------|----|-------|
| 1    | 1309151004 | ネットフレームCP         | 1  |       |
| 2    | BSZ08020   | コガタボルト 7 M8×20    | 5  |       |
| 3    | NSP08      | コガタスプリングナット 4 M8  | 5  |       |
| 4    | 044097200M | ワッシャ;8            | 5  |       |
| 5    | 1307144004 | ゴムローラCP           | 1  |       |
| 6    | J6010LLU   | ボールベアリング 6010LLU  | 2  |       |
| 7    | DHC080     | Cガタメワ アナ 80       | 2  |       |
| 8    | 130916100M | ローラ               | 1  |       |
| 9    | J6301LLU   | ベアリング 6301LLU     | 2  |       |
| 10   | DHC037     | Cガタメワ アナ 37       | 2  |       |
| 11   | 1309170002 | シャフト              | 1  |       |
| 12   | 043065101M | テールゲートカラー         | 2  |       |
| 13   | WRA12      | ヒラザガネ M12         | 2  |       |
| 14   | PC032016   | ワリピン 3. 2×16      | 2  |       |
| 15   | 134529000M | アームCP;L           | 1  |       |
| 16   | 061847000M | ワッシャ17×1. 6       | 2  |       |
| 17   | DC016      | Cガタメワ ジク 16       | 2  |       |
| 18   | 112083100M | スプリング;A4. 0×18×85 | 2  |       |
| 19   | 1303490004 | シャバー              | 1  |       |
| 20   | 075290100M | ワッシャ;10           | 4  |       |
| 21   | WSA10      | バネザガネ 3ゴウ M10     | 4  |       |
| 22   | BSZ10030   | コガタボルト 7 M10×30   | 4  |       |
| 23   | NSZ10      | コガタナット 8 2シュ M10  | 3  |       |
| 24   | BSZ10025   | コガタボルト 7 M10×25   | 3  |       |
| 25   | 132655000M | ハウジング             | 2  | Ⓢ 26付 |

## TCR0930WN・TRB0930WN

## ネットバイディング

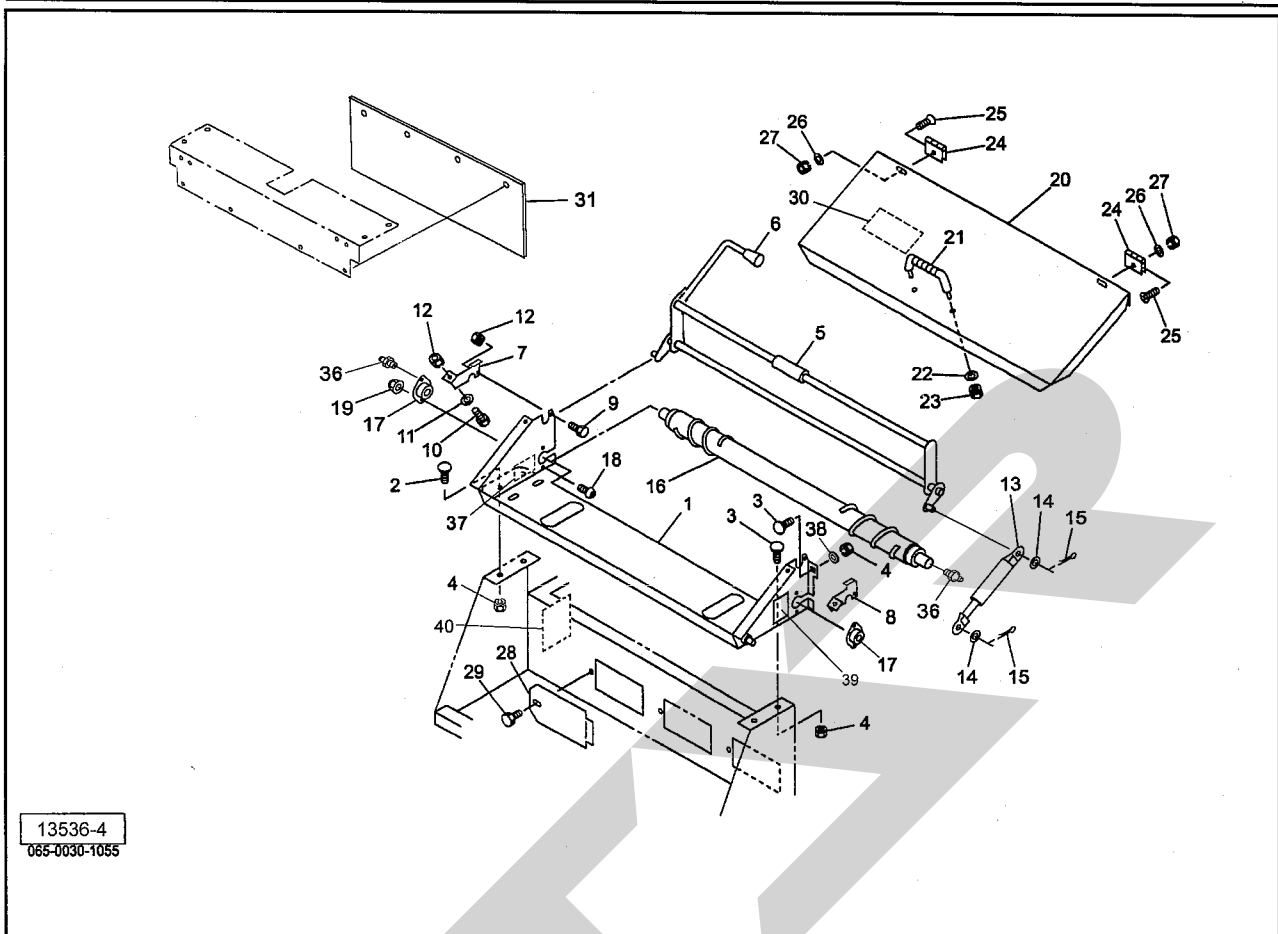
| 見出番号 | 部品番号       | 部品名称                | 個数 | 備考 |
|------|------------|---------------------|----|----|
| 26   | 0934880000 | ブッシュ;16×25          | 2  |    |
| 27   | ONB6       | グリースニップル B M6       | 2  |    |
| 28   | 055474000M | カクネボルト 8.8 M8×20    | 4  |    |
| 29   | NSP08      | コガタスプリングナット 4 M8    | 4  |    |
| 30   | 079160000M | ボス                  | 2  |    |
| 31   | 0883040000 | シム;16.5×22×1.0      | -  |    |
| 32   | 1309270004 | ナイフアームCP            | 1  |    |
| 33   | 130348100M | ナイフ                 | 1  |    |
| 34   | 130918000M | ナイフプレート             | 1  |    |
| 35   | BJ08030    | サラキャップB 10.9 M8×30  | 11 |    |
| 36   | WSA08      | バネザガネ 3ゴウ M8        | 11 |    |
| 37   | NSZ08      | コガタナット 8 2シュ M8     | 11 |    |
| 38   | 122643000M | アーム                 | 3  |    |
| 39   | 130958000M | アーム                 | 3  |    |
| 40   | 130919000M | シャフト                | 1  |    |
| 41   | 130929000M | シャフト                | 1  |    |
| 42   | 061847000M | ワッシャ                | 18 |    |
| 43   | PC040025   | ワリピン 4×25           | 18 |    |
| 44   | 122645000M | スプリング;H 2.9×20×95.5 | 4  |    |
| 45   | 139509000M | アームCP               | 1  |    |
| 46   | PS060032W  | スプリングピン ダブルヨウ 6×32  | 1  |    |
| 47   | PS035032W  | スプリングピン ダブルヨウ3.5×32 | 1  |    |
| 48   | 1029090000 | チューブ;20×100         | 1  |    |
| 49   | 130912000M | ロッドCP               | 1  |    |
| 50   | PC040025   | ワリピン 4×25           | 1  |    |
| 51   | 061847000M | ワッシャ                | 1  |    |
| 52   | 079422000M | フォークエンド;10×40       | 1  |    |
| 53   | 079423000M | ピン;10×40            | 1  |    |
| 54   | NSZ10      | コガタナット 8 2シュ M10    | 1  |    |
| 55   | 135590100M | リセットレバーCP           | 1  |    |
| 56   | 1349400000 | スプリング               | 1  |    |
| 57   | 134941000M | ラッチ                 | 1  |    |
| 58   | ONB6       | グリースニップル B M6       | 1  |    |
| 59   | PC040025   | ワリピン 4×25           | 1  |    |
| 60   | 122668000M | ハウジング               | 1  |    |
| 61   | 122685000M | ストッパ                | 1  |    |
| 62   | BSZ08020   | コガタボルト 7 M8×20      | 2  |    |
| 63   | RBT08025   | ボタンB 10.9 M8×25     | 1  |    |
| 64   | NSP08      | コガタスプリングナット 4 M8    | 3  |    |
| 65   | BSZ08030   | コガタボルト 7 M8×30      | 1  |    |
| 66   | NSZ08      | コガタナット 8 2シュ M8     | 1  |    |
| 67   | 1395100004 | シャフトCP              | 1  |    |
| 68   | J6904LLU   | ボールベアリング 6904LLU    | 1  |    |
| 69   | AW04       | ベアリングワッシャ AW04      | 1  |    |
| 70   | HF2520     | ワンウェイクラッチ HF2520    | 2  |    |
| 71   | J6905LLU   | ボールベアリング 6905LLU    | 1  |    |
| 72   | DC025      | Cガタメワ ジク 25         | 1  |    |
| 73   | 134523100M | クランクアームCP           | 1  |    |
| 74   | J6805LLU   | ボールベアリング 6805LLU    | 2  |    |
| 75   | 134619000M | ワッシャ; 25.5×1.0      | 1  |    |

TCR0930WN・TRB0930WN  
ネットバイディング

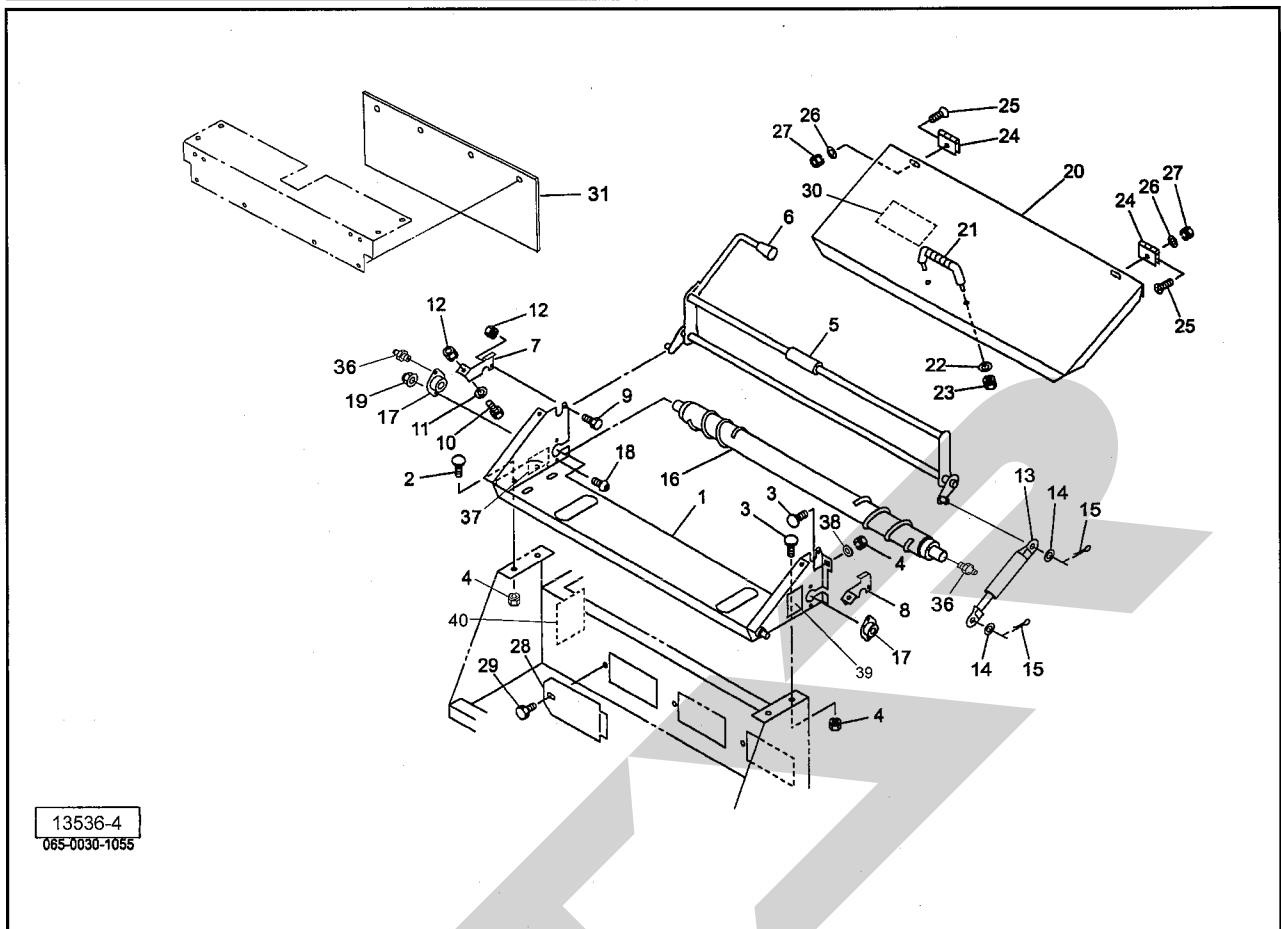


| 見出番号 | 部品番号 | 部品名称       | 個数                 | 備考 |  |
|------|------|------------|--------------------|----|--|
|      | 76   | AN04       | ベアリングナット AN04      | 1  |  |
|      | 77   | BL8D       | リンクボール BLガタ メス M8  | 1  |  |
|      | 78   | 130923000M | ロッドCP              | 1  |  |
|      | 79   | NSZ08      | コガタナット 8 2シュ M8    | 2  |  |
|      | 80   | 000085200M | ベータピン;8×1.6        | 1  |  |
|      | 81   | 1309311004 | ガイドプレートCP          | 1  |  |
|      | 82   | BSPZ08020  | コガタSWツキボルト 7 M8×20 | 4  |  |
|      | 83   | 1297910000 | ジクウケ               | 2  |  |
|      | 84   | CP06016    | +ナベコネジ M16×16      | 4  |  |
|      | 85   | NNF06      | フランジナイロンナット M6     | 4  |  |
|      | 86   | 130933100M | ローラCP;2            | 1  |  |
|      | 87   | WRA08      | ヒラザガネ M8           | 4  |  |
|      | 88   | 134532000M | アームCP;R            | 1  |  |
|      | 89   | 134525100M | ロッドCP              | 2  |  |
|      | 90   | 044098500M | ワッシャ;10            | 2  |  |
|      | 91   | NNF10      | フランジナイロンナット M10    | 2  |  |
|      | 92   | ONA6       | グリースニップル A M6      | 2  |  |
|      | 93   | PS040025   | スプリングピン 4×25       | 1  |  |
|      | 94   | WRA08      | ヒラザガネ M8           | 1  |  |
|      |      |            |                    |    |  |
|      |      |            |                    |    |  |
|      |      |            |                    |    |  |
|      |      |            |                    |    |  |
|      |      |            |                    |    |  |

TCR0930WN・TRB0930WN  
ネットケーシング

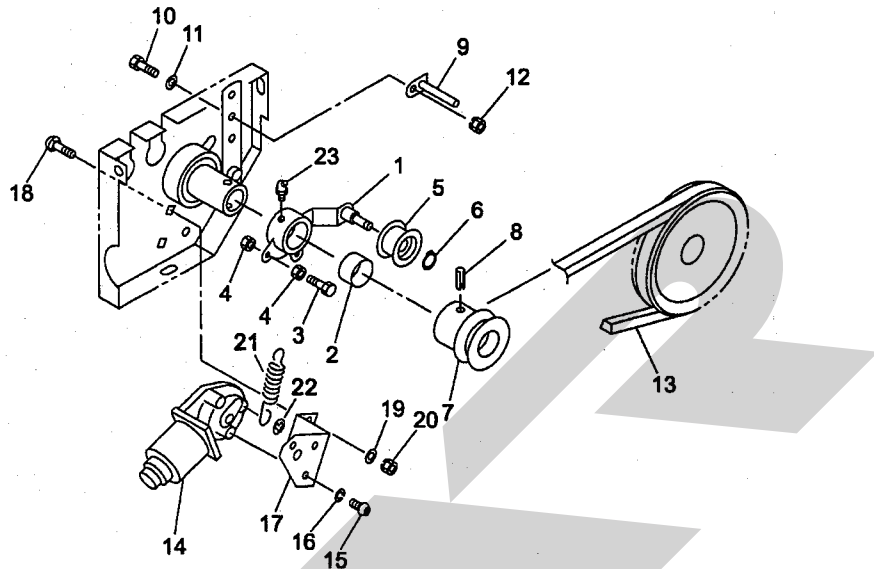


| 見出番号 | 部品番号       | 部品名称             | 個数 | 備考 |
|------|------------|------------------|----|----|
| 1    | 1310581004 | ケーシングCP;ネット      | 1  |    |
| 2    | 055474000M | カクネボルト 8.8 M8×20 | 4  |    |
| 3    | 055032000M | カクネボルト 8.8 M8×15 | 4  |    |
| 4    | NSP08      | コガタスプリングナット 4 M8 | 8  |    |
| 5    | 131063400M | ブレーキアームCP        | 1  |    |
| 6    | 0007220000 | ニギリ;12           | 1  |    |
| 7    | 131068100M | アングル;R           | 1  |    |
| 8    | 131069100M | アングル;L           | 1  |    |
| 9    | BSZ08016   | コガタボルト 7 M8×16   | 2  |    |
| 10   | BSZ08020   | コガタボルト 7 M8×20   | 2  |    |
| 11   | WRA08      | ヒラザガネ M8         | 2  |    |
| 12   | NSP08      | コガタスプリングナット 4 M8 | 4  |    |
| 13   | 1292520000 | ガススプリング;20kgf    | 2  |    |
| 14   | WRA10      | ヒラザガネ M10        | 4  |    |
| 15   | PC032016   | ワリピン 3.2×16      | 4  |    |
| 16   | 131070100M | ローラCP;1          | 1  |    |
| 17   | 1297910000 | ジクウケ             | 2  |    |
| 18   | CP06016    | +ナベコネジ M6×16     | 4  |    |
| 19   | NNF06      | フランジナイロンナット M6   | 4  |    |
| 20   | 1310750003 | センターカバー          | 1  |    |
| 21   | 0333782000 | グリップ             | 1  |    |
| 22   | WRA08      | ヒラザガネ M8         | 2  |    |
| 23   | NSP08      | コガタスプリングナット 4 M8 | 2  |    |
| 24   | 067122000M | チョウバン            | 2  |    |
| 25   | CM06012    | +サラコネジ M6×12     | 6  |    |



| 見出番号 | 部品番号       | 部品名称          | 個数 | 備考 |
|------|------------|---------------|----|----|
| 26   | WRA06      | ヒラザガネ M6      | 6  |    |
| 27   | NP06       | スプリングナット M6   | 6  |    |
| 28   | 073438200M | カバー           | 3  |    |
| 29   | 0006900000 | ニギリ:M8×14     | 3  |    |
| 30   | 1349520000 | ラベル;ネット2      | 1  |    |
| 31   | 1318860000 | ゴムプレート        | 1  |    |
| 36   | ONA6       | グリースニップル A M6 | 2  |    |
| 37   | 139511000  | ラベル;ネット1      | 1  |    |
| 38   | 044097200M | ワッシャ;8        | 4  |    |
| 39   | 1425760000 | ラベル;ネット3      | 1  |    |
| 40   | 1425770000 | ラベル;ネット4      | 1  |    |
|      |            |               |    |    |
|      |            |               |    |    |
|      |            |               |    |    |
|      |            |               |    |    |
|      |            |               |    |    |
|      |            |               |    |    |
|      |            |               |    |    |
|      |            |               |    |    |
|      |            |               |    |    |
|      |            |               |    |    |
|      |            |               |    |    |
|      |            |               |    |    |
|      |            |               |    |    |
|      |            |               |    |    |
|      |            |               |    |    |

TCR0930WN・TRB0930WN  
ネットドウ



13531-2  
065-0030-1056

| 見出番号 | 部品番号       | 部品名称              | 個数 | 備考   |
|------|------------|-------------------|----|------|
| 1    | 130925000M | テンションレバーCP        | 1  | ⑧ 2付 |
| 2    | 1312141000 | ブッシュ;50×30        | 1  |      |
| 3    | BSZ08020   | コガタボルト 7 M8×20    | 1  |      |
| 4    | NSZ08      | コガタナット 8 2シュ M8   | 2  |      |
| 5    | 000034100M | テッパンセイテンションプーリ    | 1  |      |
| 6    | DC012      | Cガタメワ ジク 12       | 1  |      |
| 7    | 130712000M | プーリ;A-83          | 1  |      |
| 8    | PS080063   | スプリングピン 8×63      | 1  |      |
| 9    | 130926000M | ベルトストッパCP         | 1  |      |
| 10   | BSZ08020   | コガタボルト 7 M8×20    | 1  |      |
| 11   | 044097200M | ワッシャ;8            | 1  |      |
| 12   | NSP08      | コガタスプリングナット 4 M8  | 1  |      |
| 13   | VLA040     | Vベルト LA-40 オレンジ   | 1  |      |
| 14   | 1114650000 | デンドウモータ           | 1  |      |
| 15   | CP05016    | +ナベコネジ M5×16      | 3  |      |
| 16   | WS05       | バネザガネ 2ゴウ M5      | 3  |      |
| 17   | 131080000M | モーターベース           | 1  |      |
| 18   | 055474000M | カクネボルト 8. 8 M8×20 | 2  |      |
| 19   | 044097200M | ワッシャ;8            | 2  |      |
| 20   | NSP08      | コガタスプリングナット 4 M8  | 2  |      |
| 21   | 132670000M | スプリング H2.3×11×95  | 1  |      |
| 22   | DE006      | Eガタメワ 6           | 1  |      |
| 23   | ONB6       | グリースニップル B M6     | 1  |      |
|      |            |                   |    |      |
|      |            |                   |    |      |

|             |          |  |                                    |
|-------------|----------|--|------------------------------------|
| 本 社         | 066-8555 | 千 歳 市 上 長 都 1 0 6 1 番 地 2                  | TEL0123-26-1123<br>FAX0123-26-2412 |
| 千 歳 営 業 所   | 066-8555 | 千 歳 市 上 長 都 1 0 6 1 番 地 2                  | TEL0123-22-5131<br>FAX0123-26-2035 |
| 旭 川 営 業 所   | 070-8004 | 旭 川 市 神 楽 4 条 9 丁 目 3 番 3 5 号              | TEL0166-61-6131<br>FAX0166-62-8985 |
| 豊 富 営 業 所   | 098-4100 | 天 塩 郡 豊 富 町 字 上 サ ロ ベ ツ 1 1 9 1 番 地 4 4    | TEL0162-82-1932<br>FAX0162-82-1696 |
| 帯 広 営 業 所   | 080-2462 | 帯 広 市 西 2 2 条 北 1 丁 目 1 2 番 地 4            | TEL0155-37-3080<br>FAX0155-37-5187 |
| 中 標 津 営 業 所 | 086-1152 | 標 津 郡 中 標 津 町 北 町 2 丁 目 1 6 番 2            | TEL0153-72-2624<br>FAX0153-73-2540 |
| 花 巻 営 業 所   | 028-3172 | 岩 手 県 花 巻 市 石 鳥 谷 町 北 寺 林 第 11 地 割 120 番 3 | TEL0198-46-1311<br>FAX0198-45-5999 |
| 仙 台 営 業 所   | 983-0013 | 宮 城 県 仙 台 市 宮 城 野 区 中 野 字 神 明 179-1        | TEL022-388-8673<br>FAX022-388-8735 |
| 小 山 営 業 所   | 323-0158 | 栃 木 県 小 山 市 梁 2 5 1 2 - 1                  | TEL0285-49-1500<br>FAX0285-49-1560 |
| 名 古 屋 営 業 所 | 480-0102 | 愛 知 県 丹 羽 郡 扶 桑 町 大 字 高 雄 字 南 屋 敷 191      | TEL0587-93-6888<br>FAX0587-93-5416 |
| 岡 山 営 業 所   | 700-0973 | 岡 山 県 岡 山 市 下 中 野 7 0 4 - 1 0 3            | TEL086-243-1147<br>FAX086-243-1269 |
| 熊 本 営 業 所   | 861-8039 | 熊 本 県 熊 本 市 長 嶺 南 1 丁 目 2 番 1 号            | TEL096-381-7222<br>FAX096-384-3525 |
| 都 城 営 業 所   | 885-1202 | 宮 崎 県 都 城 市 高 城 町 穂 満 坊 1003-2             | TEL0986-53-2222<br>FAX0986-53-2233 |