

STAR

中型ロールベアラ

部品表

製品コード	K49409	・ K49410
型 式	TRB0930WT	TRB0930WN
製品コード	K49413	・ K49414
型 式	TCR0930WT	TCR0930WN
部品供給型式	URB0930W-11	

- ・ 部品ご注文の際は、必ず部品供給型式をご連絡下さい。
- ・ 補用部品の一部には、まとめ・セット販売のみの部品があります。

株式会社IHIスター

START

C

C

部 品 表

部品のご注文について

1. 部品ご注文の際は、下記項目をご連絡下さい。

- ① 製品名
- ② 部品供給形式 (型式)
- ③ 部品名称
- ④ 部品番号
- ⑤ 個 数

※部品供給型式は部品表表紙および、本体に貼付の
ネームプレートに表示しています。

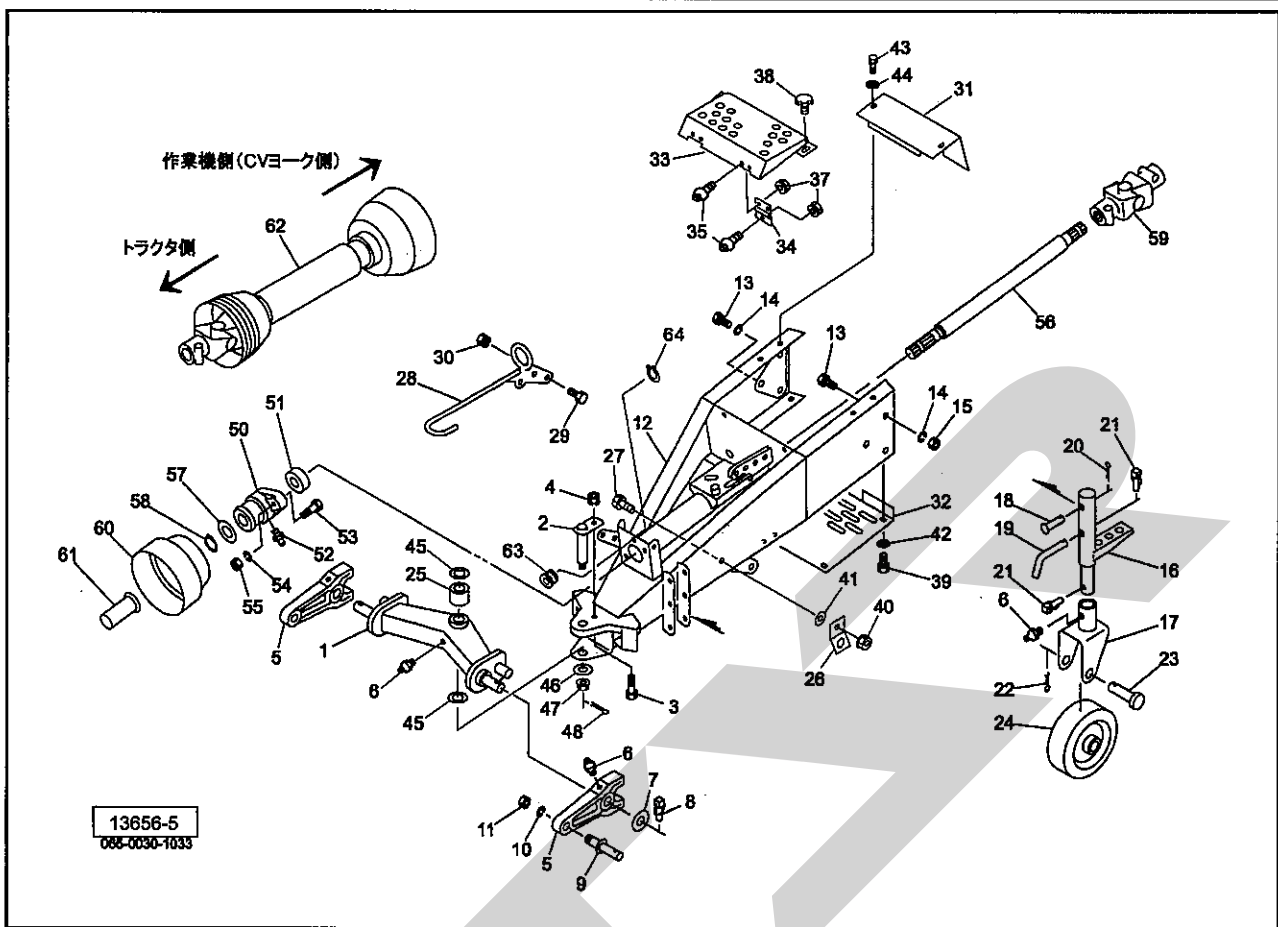
2. 個数欄の 、 は、以下のことを表しております。

- … シムなど、組み込まれている個数が
製品個々により異なる部品
- … アッセイ品に含まれる部品で単品
では供給しない部品

補修部品の供給年限について

この製品の補修用部品の供給年限 (期間) は、製造
打ち切り後9年です。ただし、供給年限内であっても、
特殊部品については納期などをご相談させていただく
場合もあります。
補修部品の供給は原則的には上記の供給年限で終了
しますが、供給年限経過後であっても、部品供給のご
要請があった場合は納期および価格についてご相談さ
せていただきます。

TCR0930WN・TCR0930WT・TRB0930WN・TRB0930WT
2P フレーム、ドローバー

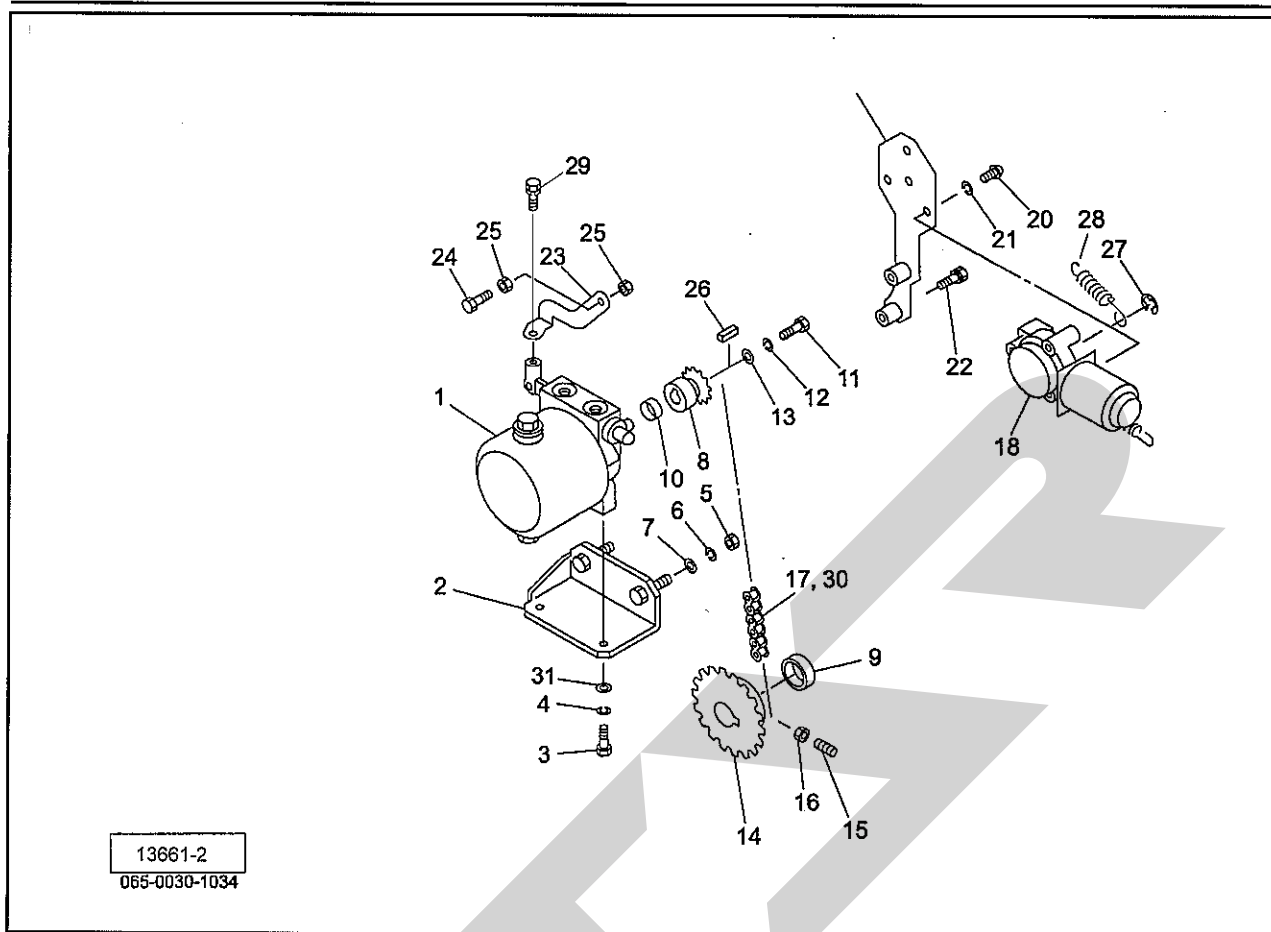


見出番号	部品番号	部品名称	個数	備考
1	1451300004	2PフレームCP	1	
2	145133000M	シャフトCP	1	
3	BZ12050	ボルト 8.8 M12×50	1	
4	NNF12	フランジナイロンナット M12	1	
5	1301930004	ロワーリンクブラケット	2	
6	ONA6	グリースニップル A M6	4	
7	090678000M	ワッシャ;30×4.5	2	
8	000739000M	リンチピン;9	2	
9	000006200M	ロワーリンクピン;0. I	2	
10	WS22	バネザガネ 2ゴウ M22	2	
11	NZ22150	ナット 8 2シュ M22×1.50	2	
12	1423092004	ドローバCP	1	
13	BZ16040	ボルト 8.8 M16×40	6	
14	WSA16	バネザガネ 3ゴウ M16	6	
15	NZ16	ナット 8 2シュ M16	5	
16	0948641004	スタンドCP	1	
17	1032790004	キャスタCP	1	
18	094865100M	ピン;B16×82	1	
19	044606200M	16 サポートピン	1	
20	PC032032	ワリピン 3.2×32	1	
21	000739000M	リンチピン;9	2	
22	PC050036	ワリピン 5×36	1	
23	068131000M	ピン	1	
24	1032770004	ホイールCP	1	
25	1451360000	ブッシュ	1	

TCR0930WN・TCR0930WT・TRB0930WN・TRB0930WT
2P フレーム、ドローバー

見出番号	部品番号	部品名称	個数	備考
26	067426100M	ブラケット	2	
27	BZ12035	ボルト 8.8 M12×35	2	
28	130980100M	ジョイントサポートCP	1	
29	BSZ08030	コガタボルト 7 M8×30	2	
30	NSP08	コガタスプリングナット 4 M8	2	
31	1338261004	カバー	1	
32	1309831004	プレート	1	
33	1338250004	カバー;ステップ	1	
34	067139100M	チョウバン	2	
35	CP06016	+ナベコネジ M6×16	6	
37	NSP06	スプリングナット M6	6	
38	0006900000	ニギリ;M8×14	2	
39	BSPZ08020	コガタSWツキボルト 7 M8×20	4	
40	NNF12	フランジナイロンナット M12	2	
41	042783600M	ワッシャ;12	4	
42	044097200M	ワッシャ;8	4	
43	BSPZ08020	コガタSWツキボルト 7 M8×20	2	
44	044097200M	ワッシャ;8	2	
45	085996000M	プレート	2	
46	WRA24	ヒラザガネ M24	1	
47	000712000M	キャスルナット;M24×1.5	1	
48	PC040032	ワリピン 4×32	1	
50	0599695004	PICジクウケ	1	
51	JCS207LLU	ユニットヨウベアリングCS207LLU	1	
52	ONB6	グリースニップル B M6	1	
53	BZ14040	ボルト 8.8 M14×40	2	
54	WSA14	バネザガネ 3ゴウ M14	2	
55	NZ14	ナット 8 2シュ M14	2	
56	1338270004	シャフト;エクステンション	1	
57	074781000M	ワッシャ;35.5×45×2.3	1	
58	DC035	Cガタメワ ジク 35	1	
59	1302200006	ジョイント;MD	1	
60	0008240000	PICカバー;2	1	
61	0000963000	PICキャップ;35	1	
62	1338050000	パワージョイント WWE2380-860	1	
63	066672500M	ガイド	1	
64	DC020	Cガタメワ ジク 20	1	

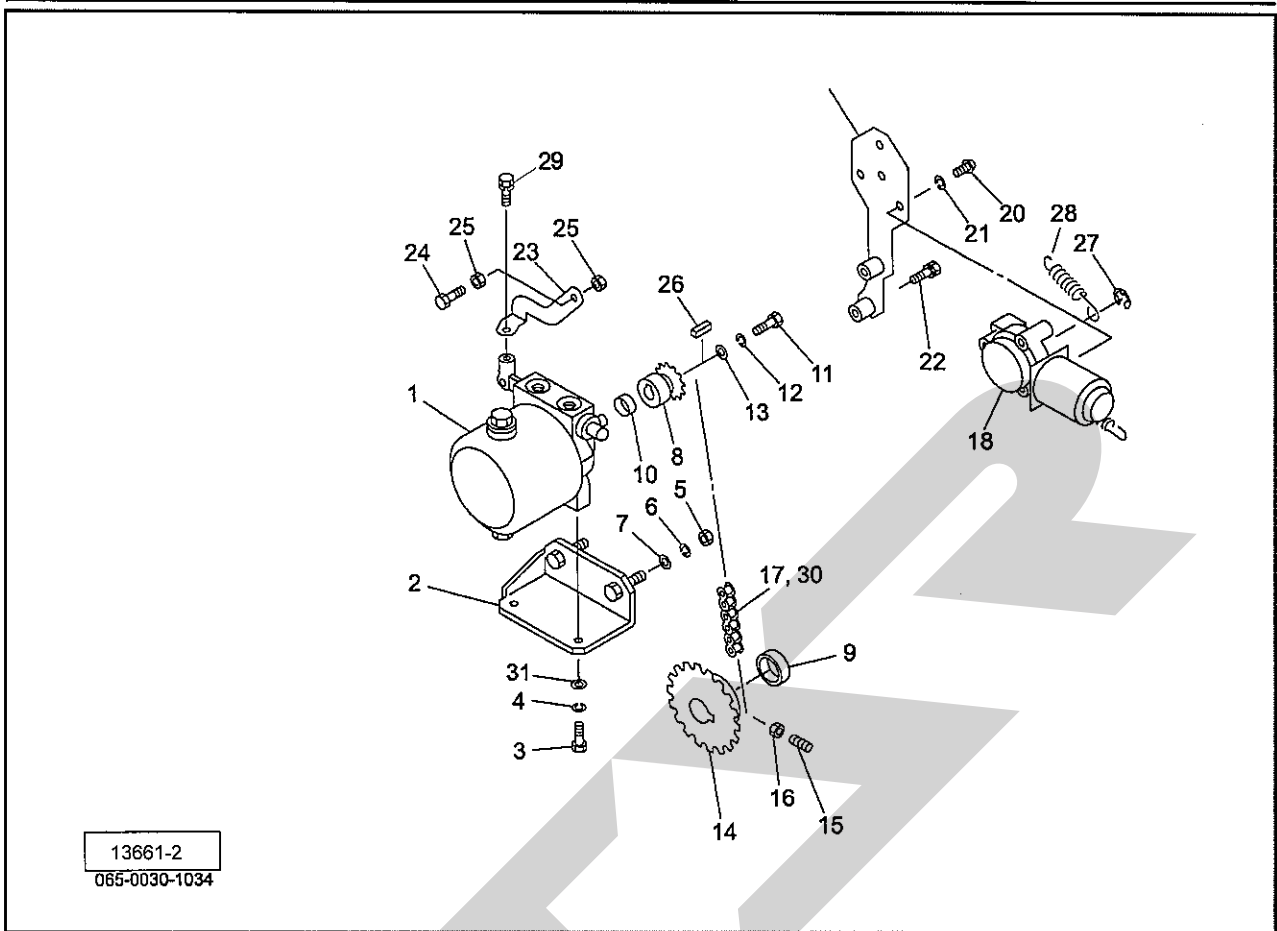
TCR0930WN・TCR0930WT・TRB0930WN・TRB0930WT
 パワーパッケージ



13661-2
 065-0030-1034

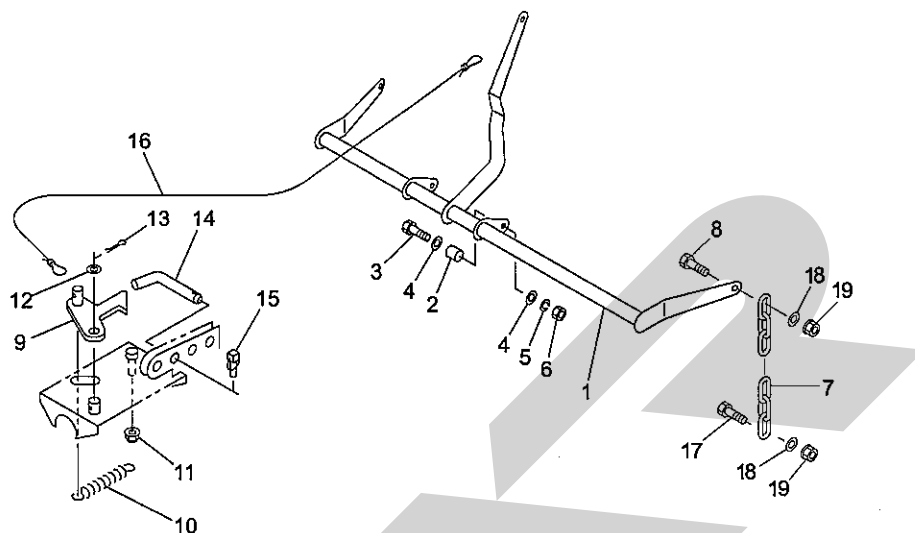
見出番号	部品番号	部品名称	個数	備考
1	1226130000	パワーパッケージ;95R	1	
2	131268300M	ブラケットCP	1	
3	BSZ10025	コガタボルト 7 M10×25	2	
4	WSA10	バネザガネ 3ゴウ M10	2	
5	NZ12	ナット 8 2シュ M12	2	
6	WSA12	バネザガネ 3ゴウ M12	2	
7	042783600M	ワッシャ;12	2	
8	122615000M	スプロケット;40×9T	1	
9	131275000M	カラー;35. 2×12	1	
10	122614100M	カラー;14×6	1	
11	BZ06016	ボルト 8.8 M6×16	1	
12	WS06	バネザガネ 2ゴウ M6	1	
13	133816000M	ワッシャ;6.5×1.6	1	
14	1301951004	スプロケット;40×32T	1	
15	TRK08025	6トメネジ10.9 クボミ M8×25	2	
16	NSZ08	コガタナット 8 2シュ M8	2	
17	LA40042	ローラーチェーン 40×42L	1	見 30付
18	1114650000	デンドウモータ	1	
19	131764200M	モータベースCP	1	
20	CP05016	ナベコネジ M5×16	3	
21	WS05	バネザガネ 2ゴウ M5	3	
22	BSPZ08030	コガタSWツキボルト 7 M8×30	2	
23	131267000M	レバー	1	
24	BSZ08030	コガタボルト 7 M8×30	1	
25	NSZ08	コガタナット 8 2シュ M8	2	

パワーパッケージ



見出番号	部品番号	部品名称	個数	備考
26	KFD05050200	ハイコウキー リョウヒラ5×5×20	1	
27	DE006	Eガタメワ 6	1	
28	132670000M	スプリング;H2.3×11×95	1	
29	BSPZ08016	コガタSWツキボルト 7 M8×16	1	
30	AA040	ローラーチェーンツギテ 40	1	
31	WRA10	ヒラザガネ M10	2	

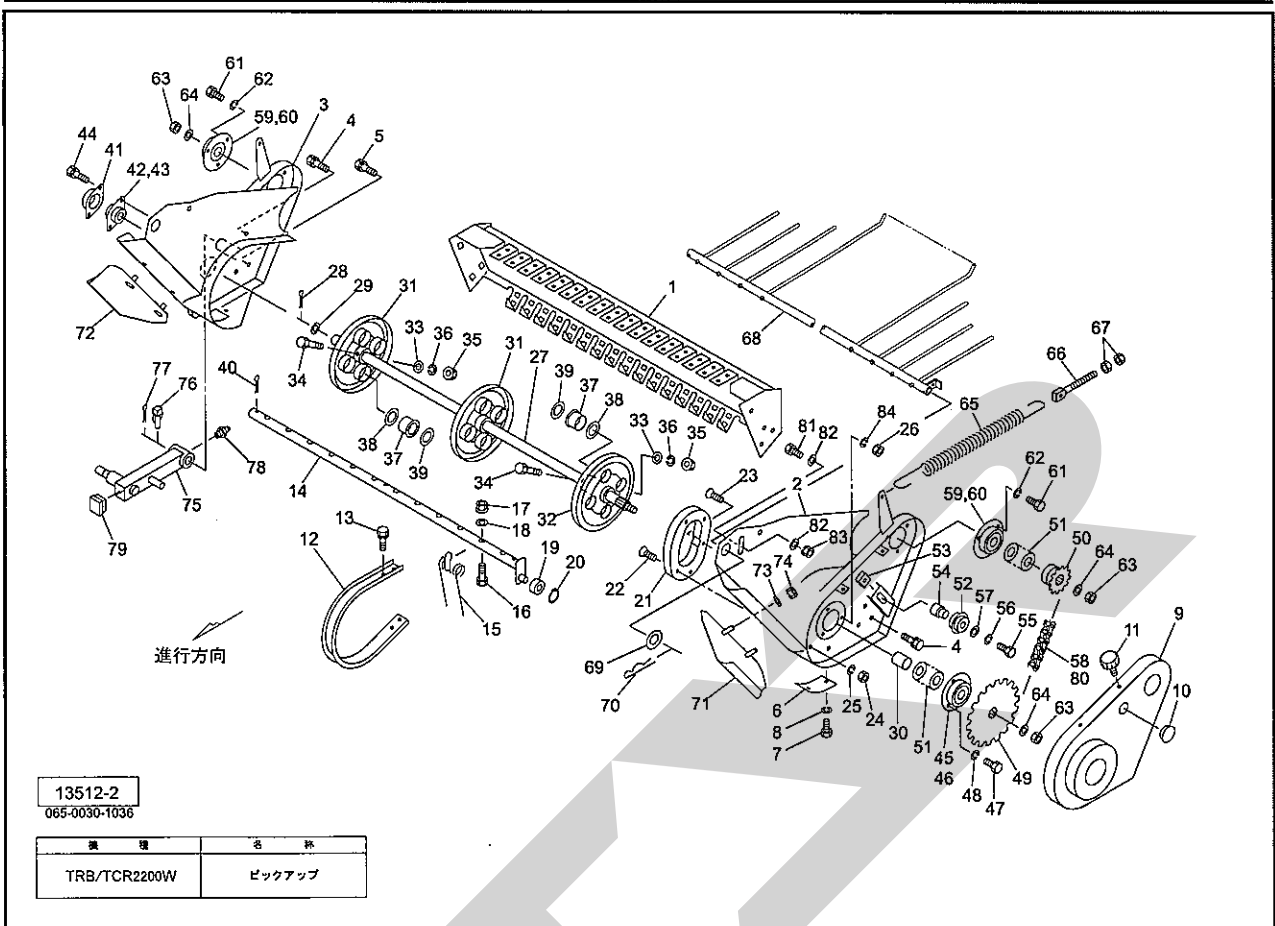
TCR0930WN・TCR0930WT・TRB0930WN・TRB0930WT
 ピックリフト



13511-2
 065-0030-1035

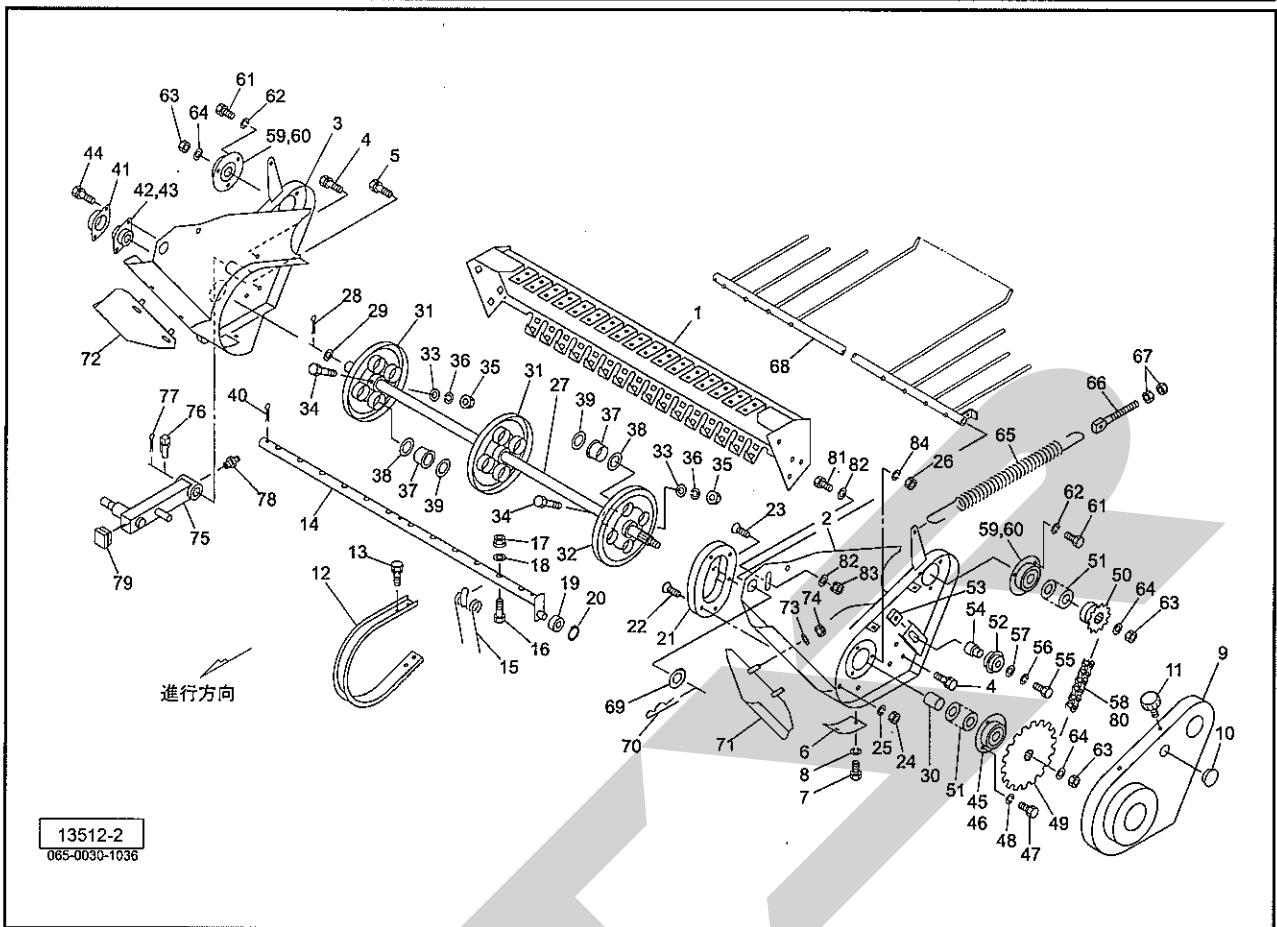
見出番号	部品番号	部品名称	個数	備考
1	1309863004	ピックリフトCP	1	
2	071338000M	カラー; 21	2	
3	BZ16050	ボルト 8.8 M16×50	2	
4	042322200M	ワッシャ; 16	4	
5	WSA16	バネザガネ 3ゴウ M16	2	
6	NZ16	ナット 8 2 シュ M16	2	
7	CK080005	リンクチェーンクレーンヨウ 8×38P×5	2	
8	BSZ08035	コガタボルト 7 M8×35	2	
9	101781000M	リフトロック CP	1	
10	078612200M	スプリング	1	
11	NNF10	フランジナイロンナット M10	1	
12	WRA20	ヒラザガネ M20	1	
13	PC032032	ワリピン 3.2×32	1	
14	044606200M	16 サポートピン	1	
15	000739000M	リンチピン; 9	1	
16	0667842000	ロープ; 8×6500	1	
17	BSZ08030	コガタボルト 7 M8×30	2	
18	080414100M	ワッシャ; 8	4	
19	NNF08	フランジナイロンナット M8	4	

ピックアップ



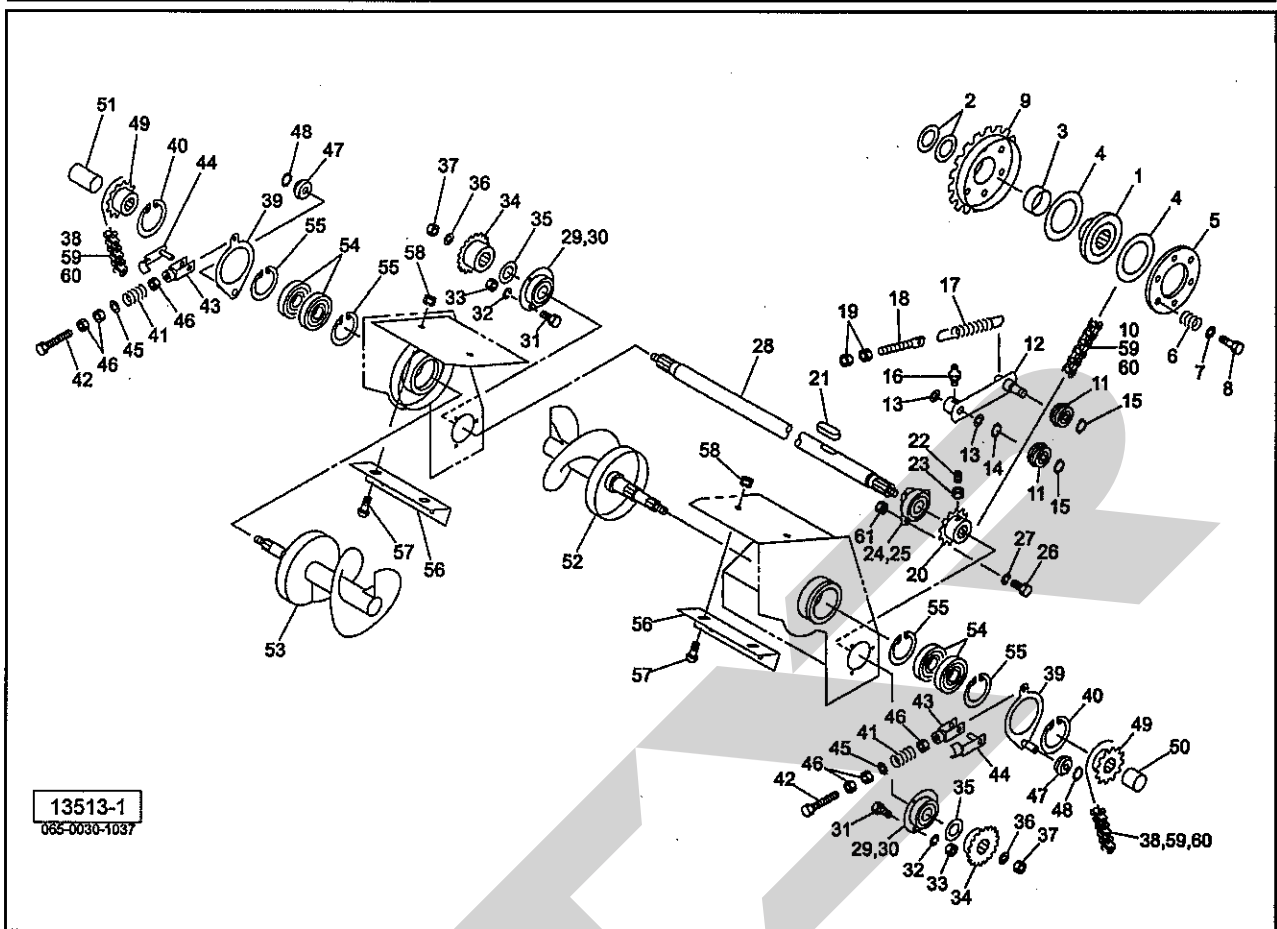
見出番号	部品番号	部品名称	個数	備考
1	1304990004	ピックアップフレームCP	1	
2	1305030004	サイドプレートCP;L	1	
3	1306430004	サイドプレートCP;R	1	
4	BSPZ08020	コガタSWツキボルト 7 M8×20	6	
5	BSPZ08025	コガタSWツキボルト 7 M8×25	2	
6	094889200M	プレート	2	
7	BSZ08012	コガタボルト 7 M8×12	4	
8	WSA08	バネザガネ 3ゴウ M8	4	
9	1050231004	ピックアップカバーCP	1	
10	0591440000	グロメット	1	
11	1181490000	ニギリ;M8	3	
12	085222100M	ロータフラッシュ	23	
13	BSPZ08020	コガタSWツキボルト 7 M8×20	92	
14	1050254004	タインバーCP	4	
15	0852240006	タイン	48	
16	BSZ08055	コガタボルト 7 M8×55	48	
17	NNF08	フランジナイロンナット M8	48	
18	044097200M	ワッシャ;8	48	
19	JSBX0126LLU	ユニットヨウベアリング SBX0126LLU	4	
20	DC012	Cガタメワ ジク 12	4	
21	0792824004	カム	1	
22	BJ08020	サラキャップB 10.9 M8×20	4	
23	BJ10035	サラキャップB 10.9 M10×35	1	
24	NSZ08	コガタナット 8 2シュ M8	4	
25	WSA08	バネザガネ 3ゴウ M8	4	

TCR0930WN・TCR0930WT・TRB0930WN・TRB0930WT
 ピックアップ



見出番号	部品番号	部品名称	個数	備考
26	NSZ10	コガタナット 8 2シュ M10	1	
27	1304440004	シャフト	1	
28	PC050036	ワリピン 5×36	1	
29	057788100M	シム	1	
30	130654000M	カラー;30.5×48	1	
31	1032960004	タイプレートCP	2	
32	1301860004	タイプレートCP;L	1	
33	044098500M	ワッシャ;10	4	
34	BX10070	ボルト 10.9 M10×70	4	
35	NNF10	フランジナイロンナット M10	4	
36	WSA10	バネザガネ 3ゴウ M10	4	
37	0640350000	ナイロンブッシュ	12	
38	1032990000	ワッシャ;43×3.2	12	
39	065487000M	シム;35×1.2	-	
40	PC050056	ワリピン 5×56	12	
41	085226100M	フランジ	1	
42	JPFL204G	バイフランジ ヒシ PF204	1	
43	JCS204LLU	ユニットヨウベアリング CS204LLU	1	
44	BSPZ08025	コガタSWツキボルト 7 M8×25	2	
45	JPF206G	バイフランジ マル PF206	2	
46	JCS206LLU	ユニットヨウベアリング CS206LLU	1	
47	BSZ10030	コガタボルト 7 M10×30	2	
48	WSA10	バネザガネ 3ゴウ M10	2	
49	1304450004	スプロケット;50-38T	1	
50	093231100M	スプロケット;50×12T	1	

TCR0930WN・TCR0930WT・TRB0930WN・TRB0930WT
オーガ

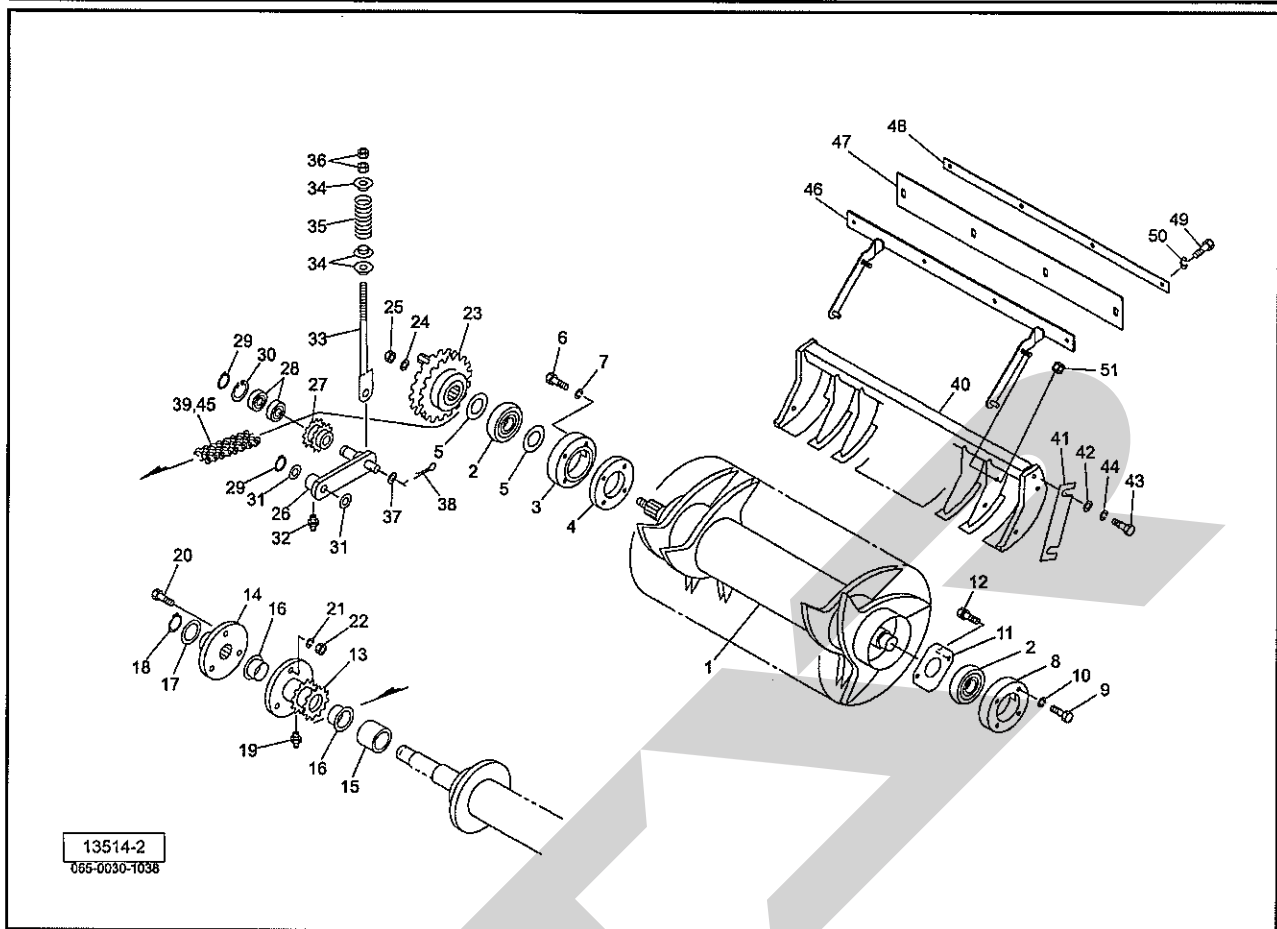


見出番号	部品番号	部品名称	個数	備考
1	1306110004	ボス	1	
2	065487000M	シム;35×1.2	-	
3	0709092000	ブッシュ	1	
4	0432480010	フェーシングプレート	2	
5	1306120004	クラッチロックプレート	1	
6	043249201M	クラッチアジャストスプリング;A	6	
7	044098500M	ワッシャ;10	6	
8	BSZ10060	コガタボルト 7 M10×60	6	
9	1306081004	スプロケットCP;50-38T	1	
10	LA50111	ローラチェーン 50×111L	1	Ⓜ 59.60付
11	0812670000	テンションローラ CP	2	
12	130446000M	テンションアームCP	1	
13	044214301M	ワッシャ25.5×1.0	-	
14	DC025	Cガタメワ ジク 25	1	
15	DC017	Cガタメワ ジク 17	2	
16	ONB6	グリースニップル B M6	1	
17	094631100M	スプリング;H	1	
18	043341501M	スプリングステー	1	
19	NZ12	ナット 8 2シュ M12	2	
20	1304580004	スプロケット;50-17T	1	
21	KFC10080400	ハイコウキー リョウマル10×8×40	1	
22	TRK08025	6トメネジ10.9 クボミ M8×25	2	
23	NSZ08	コガタナット 8 2シュ M8	2	
24	101902000M	フランジ;PF207	2	
25	JCS207LLU	ユニットヨウベアリング CS207LLU	1	

オーガ

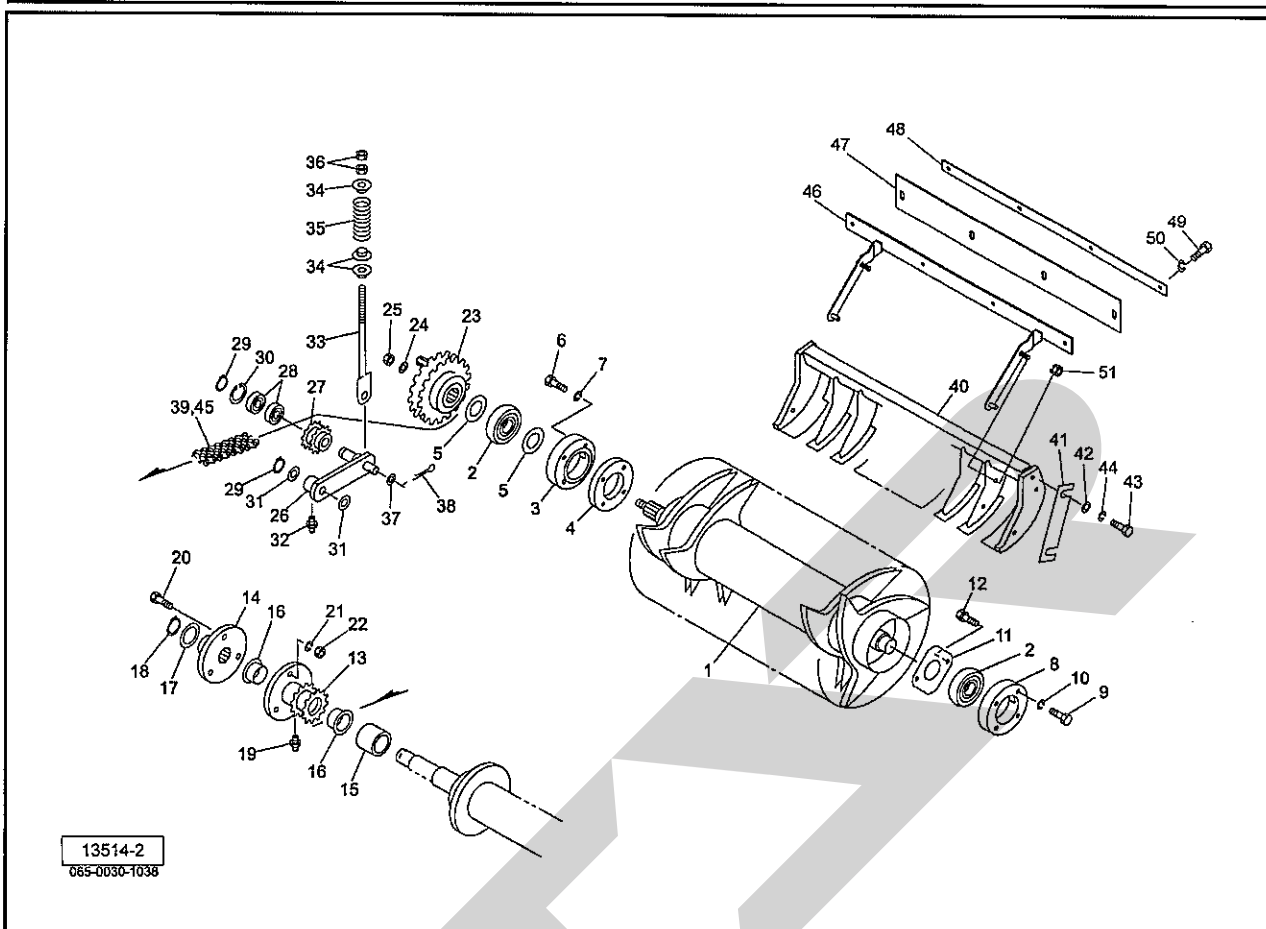
見出番号	部品番号	部品名称	個数	備考
26	BSZ10030	コガタボルト 7 M10×30	3	
27	WSA10	バネザガネ 3ゴウ M10	3	
28	1304570004	シャフト	1	
29	JPF206G	バイフランジ マル PF206	4	
30	JCS206LLU	ユニットヨウベアリング CS206LLU	2	
31	BSZ10025	コガタボルト 7 M10×25	6	
32	WSA10	バネザガネ 3ゴウ M10	6	
33	NSZ10	コガタナット 8 2シュ M10	6	
34	1050371004	スプロケット;20T	2	
35	0967561000	シム;30.5×0.6	-	
36	0590442006	ディスクワッシャ	2	
37	NN16	ナイロンナット M16	2	
38	LA50053	ローラチェーン 50×53L	2	Ⓜ 59.60付
39	105038100M	テンションアームCP	2	
40	DC100	Cガタメワ ジク 100	2	
41	119235000M	スプリング;A3.5×14×30	2	
42	BAI08120	ボルト 4.6 ゼン M8×120	2	
43	079424000M	フォークエンド;8×32	2	
44	079425000M	ピン;8×32	2	
45	044097200M	ワッシャ;8	2	
46	NSZ08	コガタナット 8 2シュ M8	6	
47	1050410000	テンションローラCP	2	
48	DC012	Cガタメワ ジク 12	2	
49	1050420004	スプロケット;15T	2	
50	105043000M	カラー;32.9×19.5	1	
51	105044000M	カラー;32.9×39.5	1	
52	1304310004	スクリュ-CP;L	1	
53	1304350004	スクリュ-CP;R	1	
54	J6307LLU	ボールベアリング 6307LLU	4	
55	DHC080	Cガタメワ アナ 80	4	
56	130649100M	スクレーパ	2	
57	055474000M	カクネボルト 8.8 M8×20	4	
58	NSP08	コガタスプリングナット 4 M8	4	
59	AA050	ローラチェーンツギテ 50	3	
60	AD050	オフセットリンク 50	3	
61	NSZ10	コガタナット 8 2シュ M10	3	

ロータ



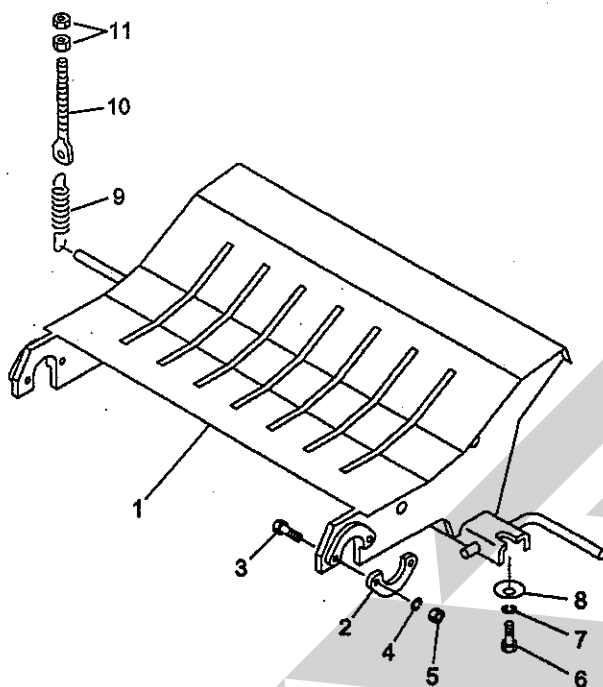
見出番号	部品番号	部品名称	個数	備考
1	1304731004	ロータCP	1	
2	JCS309LLU	ユニットヨウベアリング CS309LLU	2	
3	1304800004	フランジ	1	
4	1304810004	プレート	1	
5	0770931000	シム	-	
6	BZ12065	ボルト 8.8 M12×65	4	
7	WSA12	バネザガネ 3ゴウ M12	4	
8	1050711004	フランジ	1	
9	BZ12035	ボルト 8.8 M12×35	4	
10	WSA12	バネザガネ 3ゴウ M12	4	
11	105072100M	プレート	1	
12	BSPZ08020	コガタSWツキボルト 7 M8×20	4	
13	1394280004	スプロケットCP;60-2×13T	1	
14	1304561004	シャーボルトホルダCP	1	
15	130650000M	カラー;40×40	1	
16	1394290000	ブッシュ	2	
17	0988800000	シム;35.5×0.6	-	
18	DC035	Cガタメワ ジク 35	1	
19	ONA6	グリースニップル A M6	1	
20	0440284000	シャーボルト;M10×55	4	3ヶ予備
21	WSA10	バネザガネ 3ゴウ M10	4	"
22	NSZ10	コガタナット 8 2シュ M10	4	"
23	1306050004	スプロケットCP;60-2×30T	1	
24	085105000M	ワッシャ;21×9	1	
25	NN20	ナイロンナット M20	1	

ロータ



見出番号	部品番号	部品名称	個数	備考
26	105061000M	テンションアームCP;60R	1	
27	1050600004	スプロケット;13T-2	1	
28	J6005LLU	ボールベアリング 6005LLU	2	
29	DC025	Cガタメワ ジク 25	2	
30	DHC047	Cガタメワ アナ 47	1	
31	044214301M	ワッシャ 25.5×1.0	-	
32	ONB6	グリースニップル B M6	1	
33	130450000M	ロッドCP	1	
34	099710000M	カラー	3	
35	0473370006	スプリング:A	1	
36	NZ12	ナット 8 2シュ M12	2	
37	WRA20	ヒラザガネ M20	1	
38	PC050036	ワリピン 5×36	1	
39	LAW60066	ローラーチェーン 60-2×66L	1	Ⓢ 45付
40	1306312004	スクレーパCP	1	
41	130651000M	シム	-	
42	042783600M	ワッシャ;12	4	
43	BZ12030	ボルト 8.8 M12×30	4	
44	WSA12	バネザガネ 3ゴウ M12	4	
45	AA060-2	ローラーチェーンツギテ 60-2	1	
46	8019020004	スクレーパベースCP;09	1	(TCR0930WT、TRB0930WT)
47	8019040000	スクレーパ;09	1	//
48	8019050004	プレート;09	1	//
49	BSZ08016	コガタボルト 7 M8×16	4	//
50	WSA08	バネザガネ 3ゴウ M8	4	//
51	NSP08	コガタスプリングナット 4 M8	2	//
52	1392010000	スクレーパAS;0920Lo	1	Ⓢ 46、47、48、49、50、51

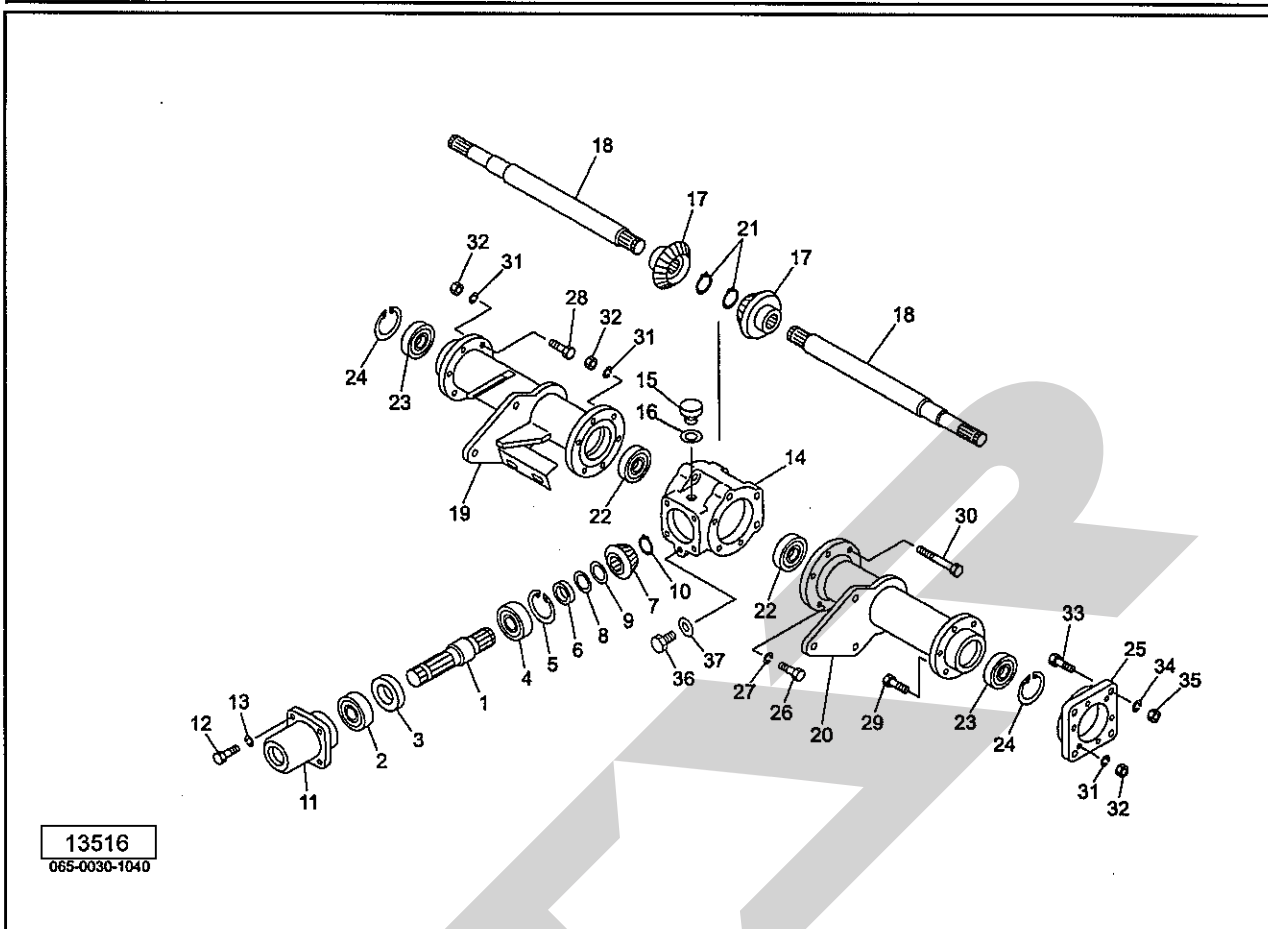
TCR0930WN・TCR0930WT・TRB0930WN・TRB0930WT
 ボトムフレーム



13515-1
 065-0030-1039

見出番号	部品番号	部品名称	個数	備考
1	1305631004	ボトムフレームCP	1	
2	130905000M	プレート	2	
3	BZ12040	ボルト 8.8 M12×40	4	
4	WSA12	バネザガネ 3ゴウ M12	4	
5	NZ12	ナット 8 2シュ M12	4	
6	BXI16090	ボルト 10.9 ゼンネジ M16×90	2	
7	WSA16	バネザガネ 3ゴウ M16	2	
8	0590442006	ディスクワッシャ	2	
9	094901000M	スプリング;H	1	
10	043341501M	スプリングステー	1	
11	NZ12	ナット 8 2シュ M12	2	

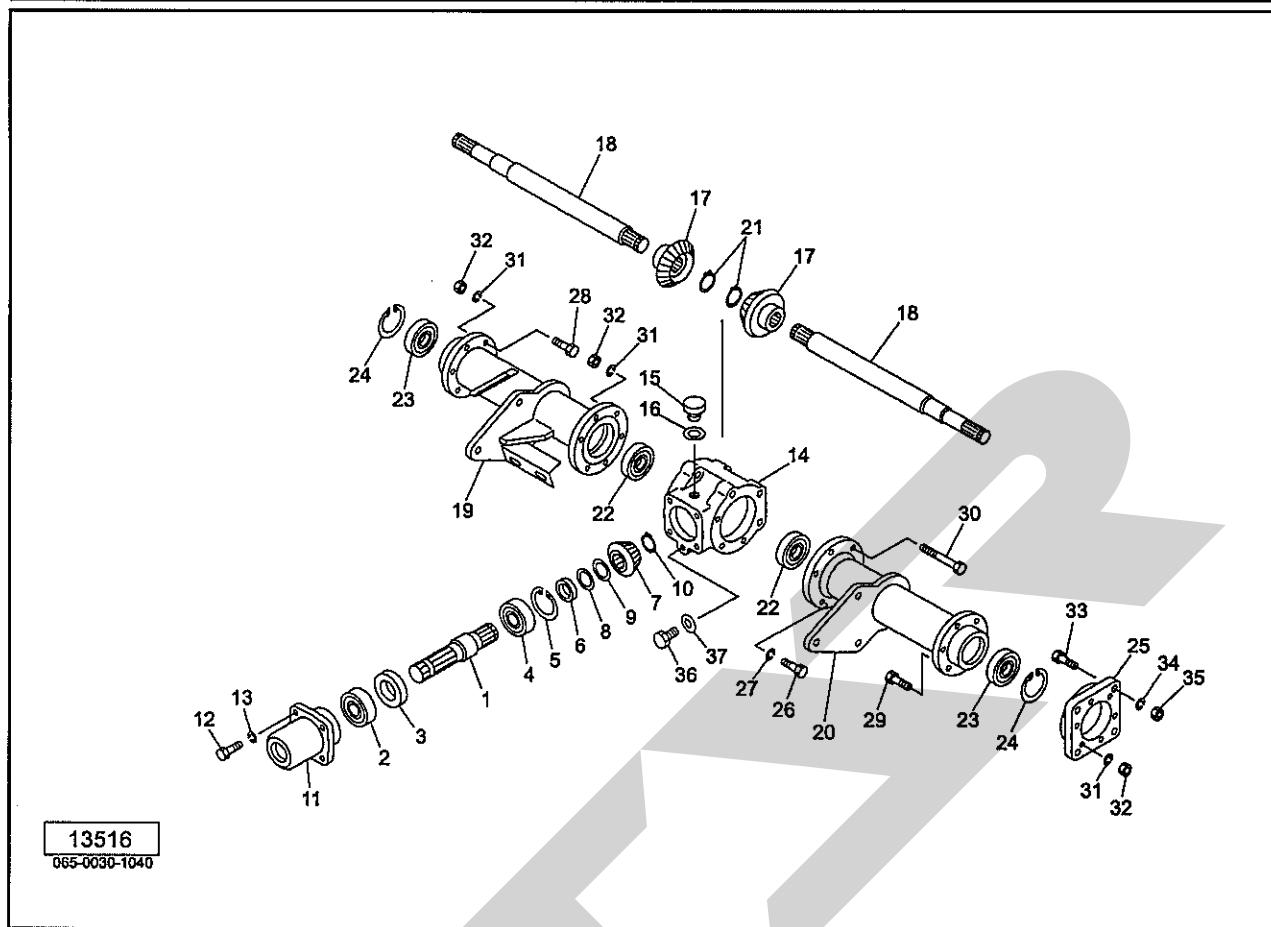
TCR0930WN・TCR0930WT・TRB0930WN・TRB0930WT
ギヤボックス



13516
065-0030-1040

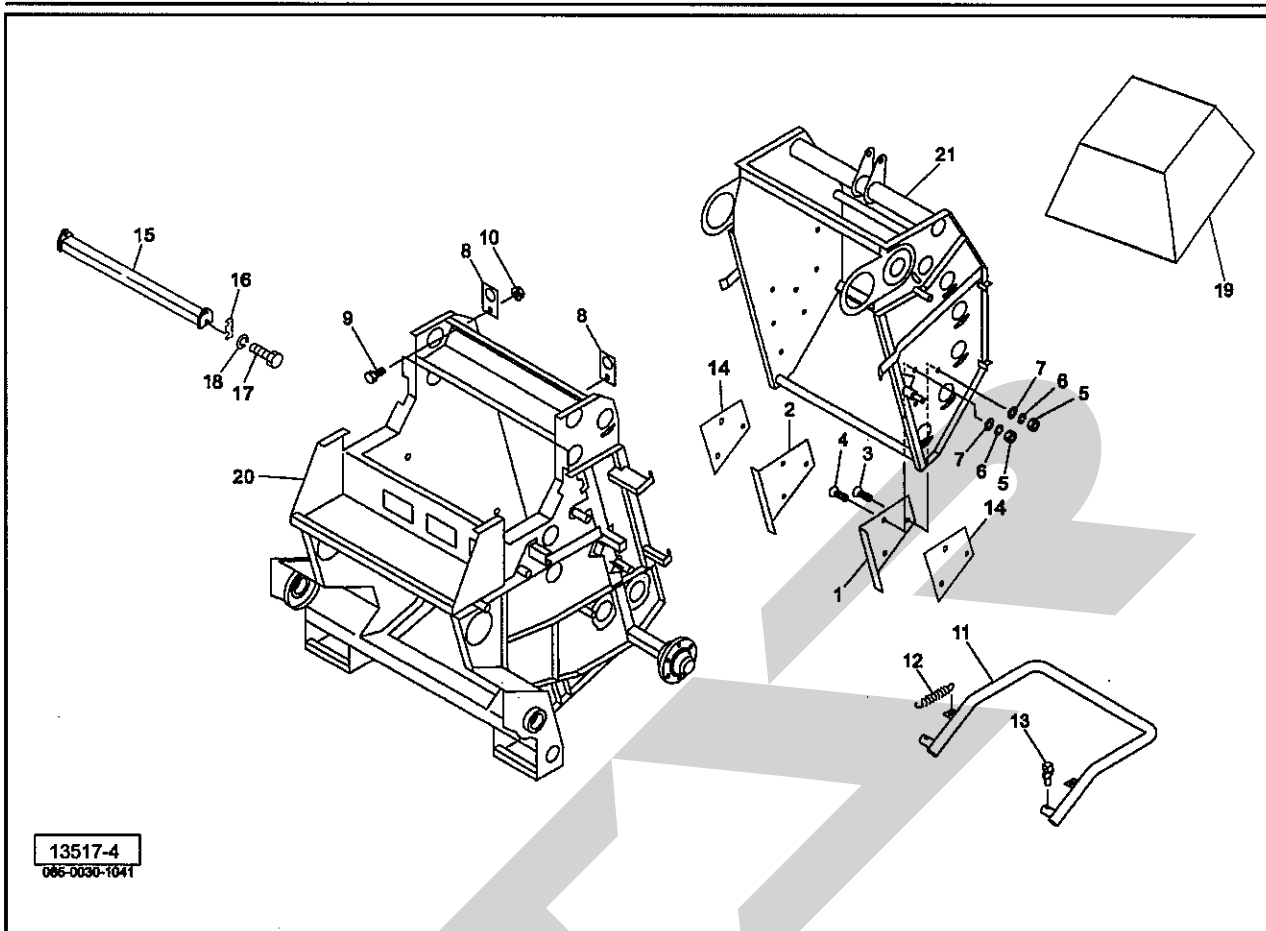
見出番号	部品番号	部品名称	個数	備考
1	1309841002	PIC シャフト	1	
2	J6207LLU	ボールベアリング 6207LLU	1	
3	D407210	オイルシール D40×72×10	1	
4	J7207	アンギュラボールベアリング 7207	1	
5	DHC072	Cガタメワ アナ 72	1	
6	1018700002	カラー;35.7×6.5	1	
7	0779320002	ベベルピニオン:15T	1	
8	0445851000	チョウセイシム;35×0.1	-	
9	0445862000	チョウセイシム;35×0.2	-	
10	DC035	Cガタメワ ジク 35	1	
11	1018710004	ギヤボックスキャップ	1	
12	BSZ10025	コガタボルト 7 M10×25	4	
13	WSA10	バネザガネ 3ゴウ M10	4	
14	1301820004	メインギヤボックス	1	
15	0003480000	グリースセン	1	
16	0003280000	パッキン	1	
17	0779311002	ベベルギヤ:23T	2	
18	1302121002	シャフト;メイン	2	
19	1302130004	ボックスフレームCP;R	1	
20	1302190004	ボックスフレームCP;L	1	
21	DC035	Cガタメワ ジク 35	2	
22	J6207LLU	ボールベアリング 6207LLU	2	
23	J6208LLU	ボールベアリング 6208LLU	2	
24	DHC080	Cガタメワ アナ 80	2	
25	1306520004	フランジ	1	

TCR0930WN・TCR0930WT・TRB0930WN・TRB0930WT
ギヤボックス



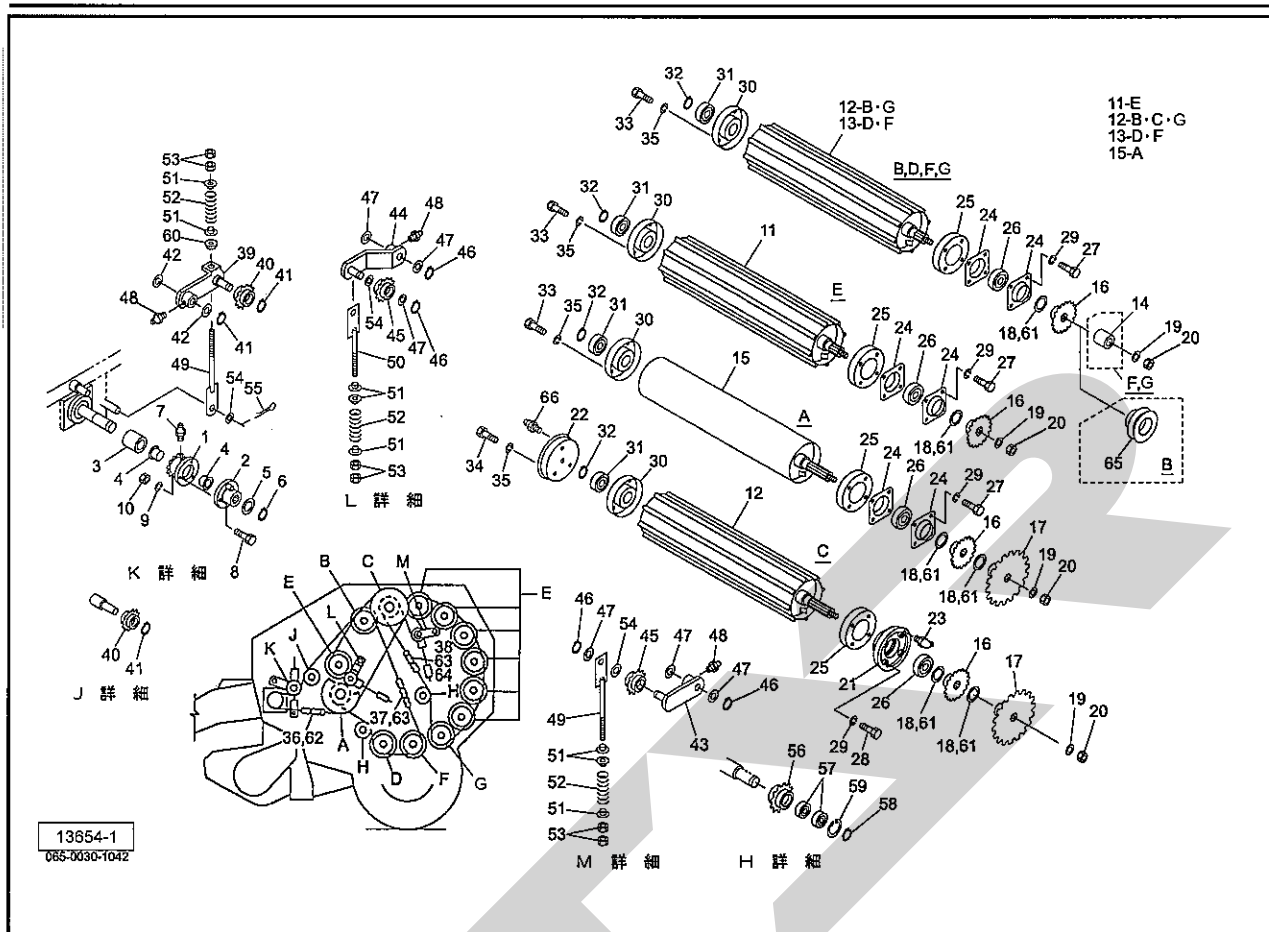
見出番号	部品番号	部品名称	個数	備考
26	BSZ10030	コガタボルト 7 M10×30	6	
27	WSA10	バネザガネ 3ゴウ M10	6	
28	BZ12040	ボルト 8.8 M12×40	6	
29	BZ12045	ボルト 8.8 M12×45	6	
30	BZ12170	ボルト 8.8 M12×170	3	
31	WSA12	バネザガネ 3ゴウ M12	15	
32	NZ12	ナット 8 2シュ M12	15	
33	BZ14035	ボルト 8.8 M14×35	4	
34	WSA14	バネザガネ 3ゴウ M14	4	
35	NZ14	ナット 8 2シュ M14	4	
36	000338000M	M10プラグ	1	
37	0003390000	パッキン(M10プラグヨウ)	1	

フレームゲート



見出番号	部品番号	部品名称	個数	備考
1	1427360004	アングル;L	1	
2	1427370004	アングル;R	1	
3	BJ10030	サラキャップB 10.9 M10×30	4	
4	BJ10040	サラキャップB 10.9 M10×40	2	
5	NZ10	ナット 8 2シュ M10	6	
6	WSA10	バネザガネ 3ゴウ M10	6	
7	044098500M	ワッシャ;10	6	
8	042858201M	ツリカナグ	2	
9	BZ12030	ボルト 8.8 M12×30	2	
10	NNF12	フランジナイロンナット M12	2	
11	1051060004	ベールイジェクタCP	1	
12	105268200M	スプリング;H4×21×125	2	
13	000738000M	リンチピン;6	2	
14	142738000M	シム	2	
15	1350960004	スクレーパCP	1	
16	099233100M	シム	-	
17	BSZ10025	コガタボルト 7 M10×25	4	
18	WSA10	バネザガネ 3ゴウ M10	4	
19	1387570000	ホンキカバーシート	1	オプション
20	1309066004	フロントフレームCP	1	
21	1305781004	ゲートCP	1	

ローラ

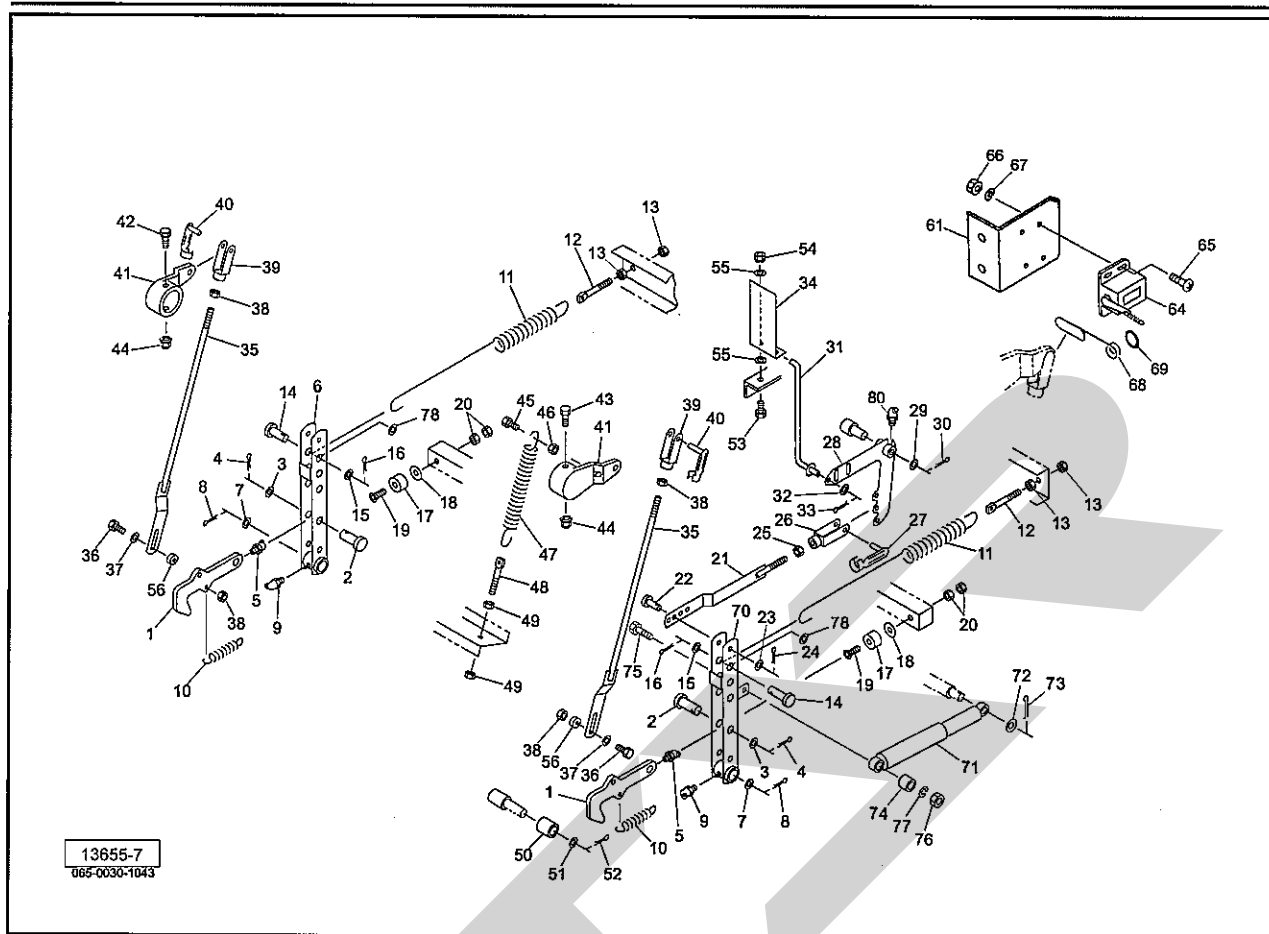


見出番号	部品番号	部品名称	個数	備考
1	1435860004	スプロケット;80-10T	1	
2	1018820004	シャーボルトホルダ CP	1	
3	130653000M	カラー;40×59	1	
4	1394290000	ブッシュ	2	
5	0988800000	シム;35.5×0.6	4	
6	DC035	Cガタメワ ジク 35	1	
7	ONA6	グリースニップル A M6	1	
8	0469070000	シャーボルト	4	3ヶ予備
9	WSA08	バネザガネ 3ゴウ M8	4	//
10	NSZ08	コガタナット 8 2シュ M8	4	//
11	1302590004	ローラCP;35S	7	
12	1302550004	ローラCP;35L	3	
13	1302620004	ローラCP;35LH	2	
14	074891300M	カラー;32A×38	2	
15	1302300004	FLローラCP;35L	1	
16	1302730004	スプロケット;60-23T	13	
17	1304590004	スプロケット;80-30T	2	
18	065487000M	シム;35×1.2	-	
19	0590442006	ディスクワッシャ	13	
20	NN16	ナイロンナット M16	13	
21	1301831004	ハウジング;L	1	
22	1301841004	ハウジング;R	1	
23	ONC6	グリースニップル C M6	2	
24	130209000M	パイフランジ;PF208	24	
25	130210000M	フランジCP;1	13	

ローラ

見出番号	部品番号	部品名称	個数	備考
26	JCS307DDU	ユニットヨウベアリング CS307DDU	13	
27	BZ12030	ボルト 8.8 M12×30	48	
28	BZ12040	ボルト 8.8 M12×40	4	
29	WSA12	バネザガネ 3ゴウ M12	52	
30	130211000M	フランジCP;2	13	
31	JCS207LLU	ユニットヨウベアリング CS207LLU	13	
32	DC035	Cガタメワ ジク 35	13	
33	BSZ10020	コガタボルト 7 M10×20	36	
34	BSZ10035	コガタボルト 7 M10×35	3	
35	WSA10	バネザガネ 3ゴウ M10	39	
36	LA80112	ローラチェーン 80×112L	1	見 62付
37	LA60156	ローラチェーン 60×156L	1	見 63付
38	LA60181	ローラチェーン 60×181L	1	見 63.64付
39	101883100M	テンションアームCP;L	1	
40	1018860004	スプロケットCP;80×12T	2	
41	DC030	Cガタメワ ジク 30	3	
42	073444000M	シム	-	
43	130447000M	テンションアームCP;60A	1	
44	130540000M	テンションアームCP;60B	1	
45	0986740004	スプロケットCP;RS60×13T	2	
46	DC025	Cガタメワ ジク 25	4	
47	044214301M	ワッシャ25.5×1.0	-	
48	ONB6	グリースニップル B M6	3	
49	130450000M	ロッドCP	2	
50	130545000M	ロッドCP;S	1	
51	099710000M	カラー	8	
52	0473370006	スプリング;A	3	
53	NZ12	ナット 8 2シュ M12	6	
54	060807100M	ワッシャ	3	
55	PC050036	ワリピン 5×36	1	
56	1302740004	スプロケット;60-17T	2	
57	J6007LLU	ボールベアリング 6007LLU	4	
58	DC035	Cガタメワ ジク 35	2	
59	DHC062	Cガタメワ アナ 62	2	
60	025266000M	キュウメンザガネ	1	
61	0988800000	シム;35.5×0.6	-	
62	AA080	ローラチェーンツギテ 80	1	
63	AA060	ローラチェーンツギテ 60	2	
64	AD060	オフセットリンク 60	1	
65	130709000M	プーリCP;A-8"	1	
66	ONA6	グリースニップル A M6	2	

TCR0930WN・TCR0930WT・TRB0930WN・TRB0930WT
インディケータ・カウンタ



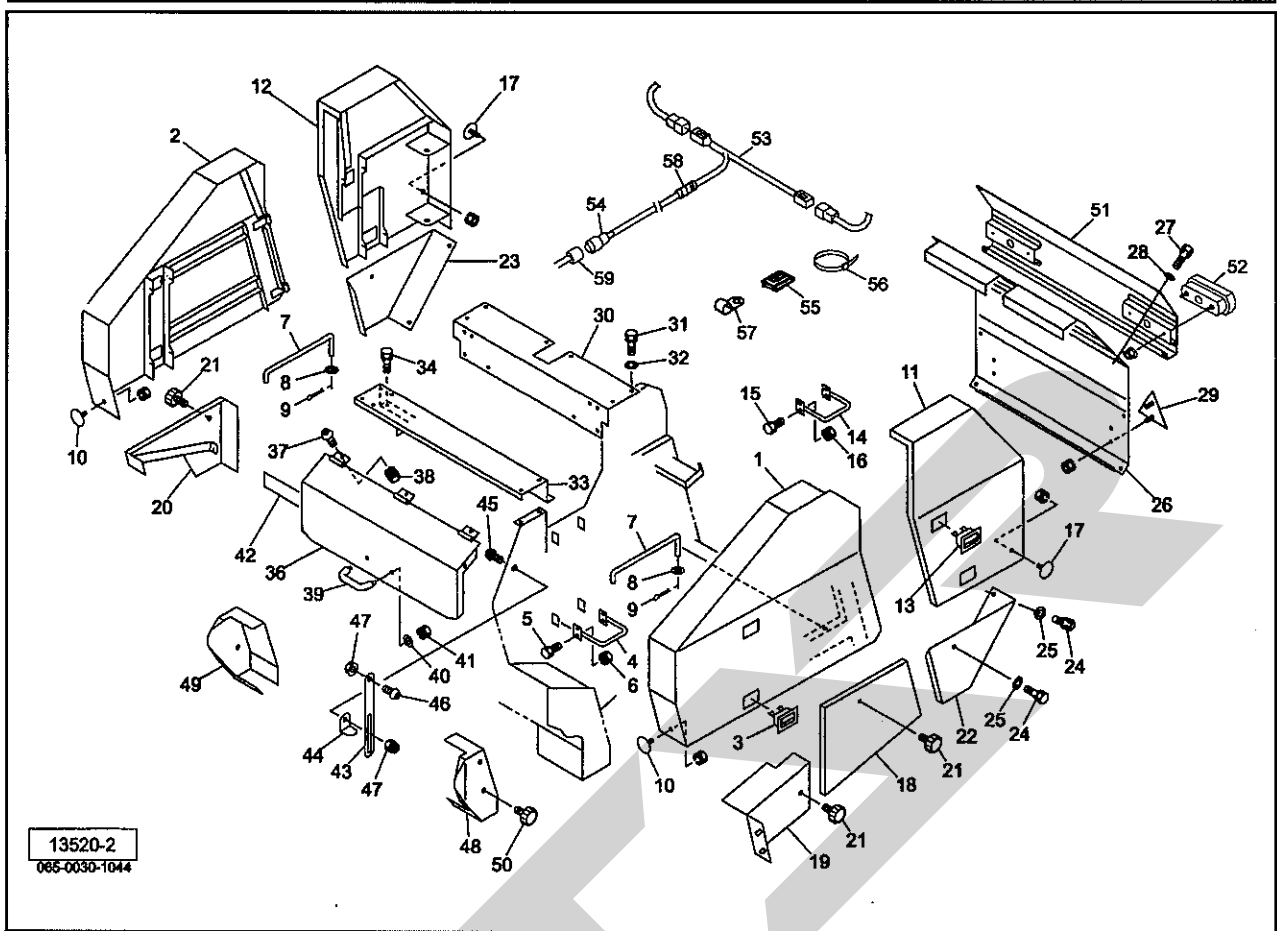
見出番号	部品番号	部品名称	個数	備考
1	1019311004	ロッキングフック	2	
2	101995000M	ピン;B20×45	2	
3	WRA20	ヒラザガネ M20	2	
4	PC040032	ワリピン 4×32	2	
5	ONA6	グリースニップル A M6	2	
6	1019320004	トリップレバーCP	1	
7	060807100M	ワッシャ	2	
8	PC050036	ワリピン 5×36	2	
9	ONB6	グリースニップル B M6	2	
10	101934000M	スプリング;H	2	
11	1306622006	スプリング;H6×40×510	2	
12	141440000M	スプリングステー;16	2	
13	NZ16	ナット 8 2シュ M16	4	
14	000070200M	ピン;B16×40	2	
15	WRA16	ヒラザガネ M16	4	
16	PC032032	ワリピン 3.2×32	2	
17	0858590000	クッション	2	
18	097618000M	シム;11×1.0	-	
19	BJ10090	サラキャップB 10.9 M10×90	2	
20	NSZ10	コガタナット 8 2シュ M10	4	
21	134929100M	ロッドCP;1	1	
22	000056200M	ピン;B10×40	1	
23	WRA10	ヒラザガネ M10	1	
24	PC032016	ワリピン 3.2×16	1	
25	NSZ10	コガタナット 8 2シュ M10	1	

TCR0930WN・TCR0930WT・TRB0930WN・TRB0930WT

インディケータ・カウンタ

見出番号	部品番号	部品名称	個数	備考
26	079422000M	フォークエンド;10×40	1	
27	079423000M	ピン;10×40	1	
28	134931100M	リンクCP;L	1	
29	WRA16	ヒラザガネ M16	1	
30	PC032032	ワリピン 3.2×32	1	
31	130493100M	ロッドCP;2	1	
32	WRA08	ヒラザガネ M8	1	
33	PC032016	ワリピン 3.2×16	1	
34	1306642004	アングル	1	
35	130494000M	ロッドCP;3	2	
36	BSZ10040	コガタボルト 7 M10×40	2	
37	WRA10	ヒラザガネ M10	2	
38	NSZ10	コガタナット 8 2 シュ M10	2	
39	079422000M	フォークエンド;10×40	2	
40	079423000M	ピン;10×40	2	
41	1019471004	ブラケット	2	
42	BZ12110	ボルト 8.8 M12×110	1	
43	BZ12120	ボルト 8.8 M12×120	1	
44	NNF12	フランジナイロンナット M12	2	
45	BZ14035	ボルト 8.8 M14×35	1	
46	NZ14	ナット 8 2 シュ M14	1	
47	1306630006	スプリング;H9×38×369	1	
48	129736000M	スプリングステー	1	
49	NZ12	ナット 8 2 シュ M12	2	
50	0830961004	ローラ	2	
51	060807100M	ワッシャ	2	
52	PC050036	ワリピン 5×36	2	
53	BSZ08025	コガタボルト 7 M8×25	1	
54	NSP08	コガタスプリングナット 4 M8	1	
55	WRA08	ヒラザガネ M8	2	
56	082290000M	カラー	2	
61	142226000M	カウンタベース	1	
64	0967020000	カウンタ	1	
65	CP03010	ナベコネジ M3×10	4	
66	NA03	ナット 4 2 シュ M3	4	
67	WS03	バネザガネ 2ゴウ M3	4	
68	101994000M	カウンターレバー	1	
69	045998000M	リング	1	
70	1349250004	トリップレバーCP;R	1	
71	0830930000	ショックアブソーバ	1	
72	060807100M	ワッシャ	1	
73	PC050036	ワリピン 5×36	1	
74	083094000M	カラー	1	
75	BZ12050	ボルト 8.8 M12×50	1	
76	NZ12	ナット 8 2 シュ M12	1	
77	WSA12	バネザガネ 3ゴウ M12	1	
78	142091000M	カラー	2	
80	ONB6	グリースニップル B M6	1	

TCR0930WN・TCR0930WT・TRB0930WN・TRB0930WT
 カバー・灯火器



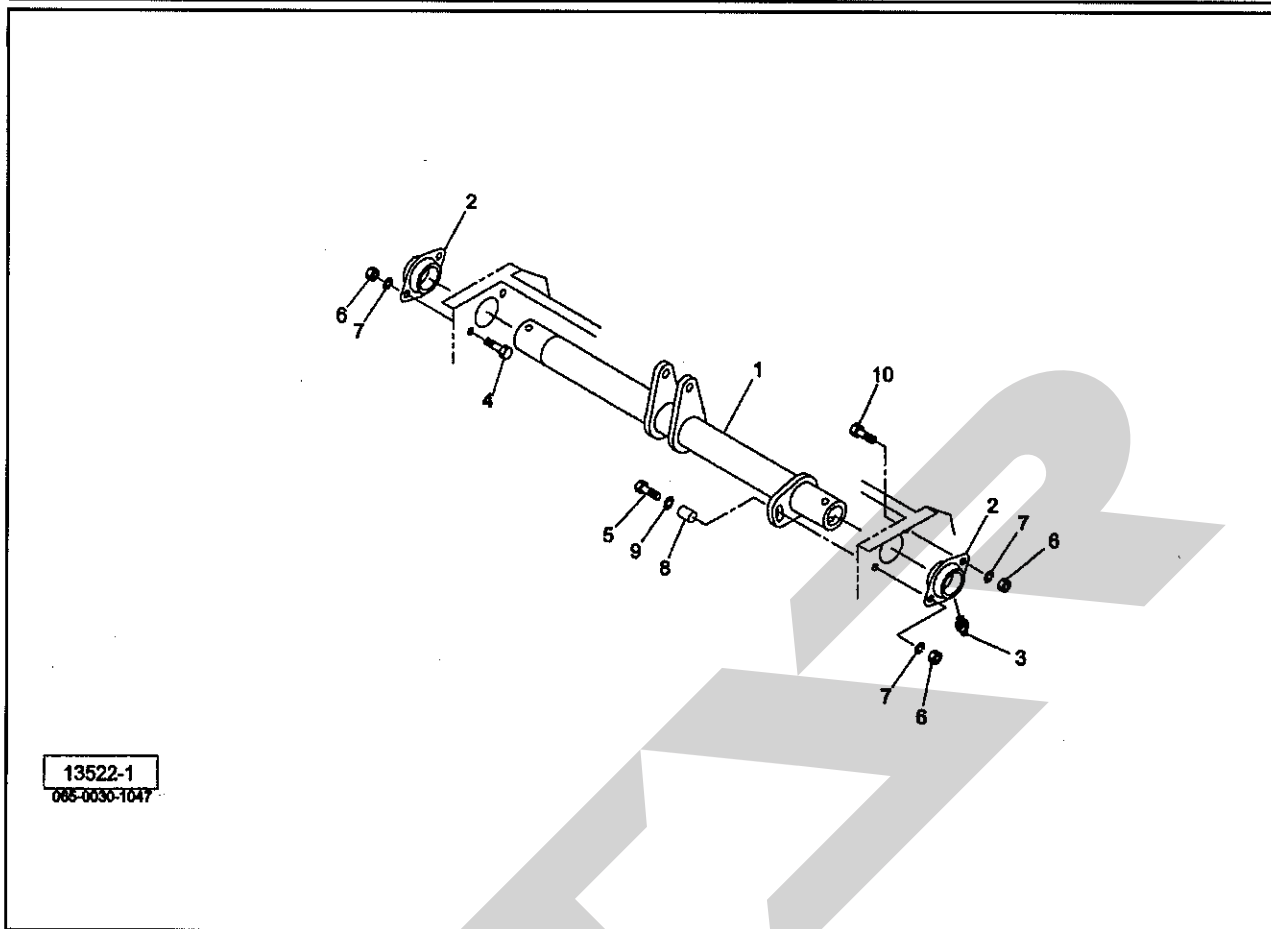
見出番号	部品番号	部品名称	個数	備考
1	1312960003	フロントカバーCP;L	1	
2	1312971003	フロントカバーCP;R	1	
3	1308780000	ロックハンドル	4	
4	130887000M	ブラケットCP	4	
5	BSZ08020	コガタボルト 7 M8×20	16	
6	NSP08	コガタスプリングナット 4 M8	16	
7	131326000M	ストッパ	2	
8	WRA08	ヒラザガネ M8	2	
9	PC032016	ワリピン 3.2×16	2	
10	0009600000	ハンシャキ;W-60CI(SナットM5付)	2	
11	1310290003	ゲートカバーCP;L	1	
12	1310301003	ゲートカバーCP;R	1	
13	1308780000	ロックハンドル	4	
14	130887000M	ブラケットCP	4	
15	BSZ08020	コガタボルト 7 M8×20	16	
16	NSP08	コガタスプリングナット 4 M8	16	
17	0009341000	ハンシャキ;Y-60CI(SナットM5付)	2	
18	1312150004	フロントカバーCP;L/L○1	1	
19	1312160004	フロントカバーCP;L/L○2	1	
20	1312170004	フロントカバーCP;R/L○	1	
21	1181490000	ニギリ;M8	3	
22	1310830004	ゲートカバー;L/L○	1	
23	1310840004	ゲートカバー;R/L○	1	
24	BSPZ08020	コガタSWツキボルト 7 M8×20	4	
25	WRA08	ヒラザガネ M8	4	

TCR0930WN・TCR0930WT・TRB0930WN・TRB0930WT

カバー・灯火器

見出番号	部品番号	部品名称	個数	備考
26	1310850003	ゲートリヤカバー	1	
27	BSPZ08020	コガタSWツキボルト 7 M8×20	8	
28	WRA08	ヒラザガネ M8	8	
29	0009301000	ハンシャキ;R-150TR (SナットM5付)	2	
30	1312990003	トップカバー	1	
31	BSPZ08020	コガタSWツキボルト 7 M8×20	10	
32	WRA08	ヒラザガネ M8	10	
33	1312622004	フロントカバーCP;M1	1	
34	BSPZ08020	コガタSWツキボルト 7 M8×20	4	
36	1312580003	フロントカバーCP;M2	1	
37	CP06012	+ナベコネジ M6×12	3	
38	NP06	スプリングナット M6	3	
39	0333782000	グリッパ	1	
40	WRA08	ヒラザガネ M8	2	
41	NP08	スプリングナット M8	2	
42	0949340000	ラバーマグネット;800	1	
43	131260000M	ステー	1	
44	131261000M	ストツパ	1	
45	CP06020	+ナベコネジ M6×20	1	
46	CP06016	+ナベコネジ M6×16	1	
47	NNF06	フランジナイロンナット M6	2	
48	1312761004	カバー;L	1	
49	1312771004	カバー;R	1	
50	1181490000	ニギリ;M8	4	
51	1407810000	ブラケットCP	1	
52	1369770000	リヤランプ	2	
53	1414530000	コード;7000×1500	1	
54	1125540000	7ポールピン;12V	1	
55	1038750000	コンベックスペース	-	
56	ILT100	インシュロックタイ 2.5×100	-	
57	130496000M	クランプ	-	
58	1414770000	コルゲートチューブ;150	1	
59	1172730000	チュウカンハーネスCP	1	

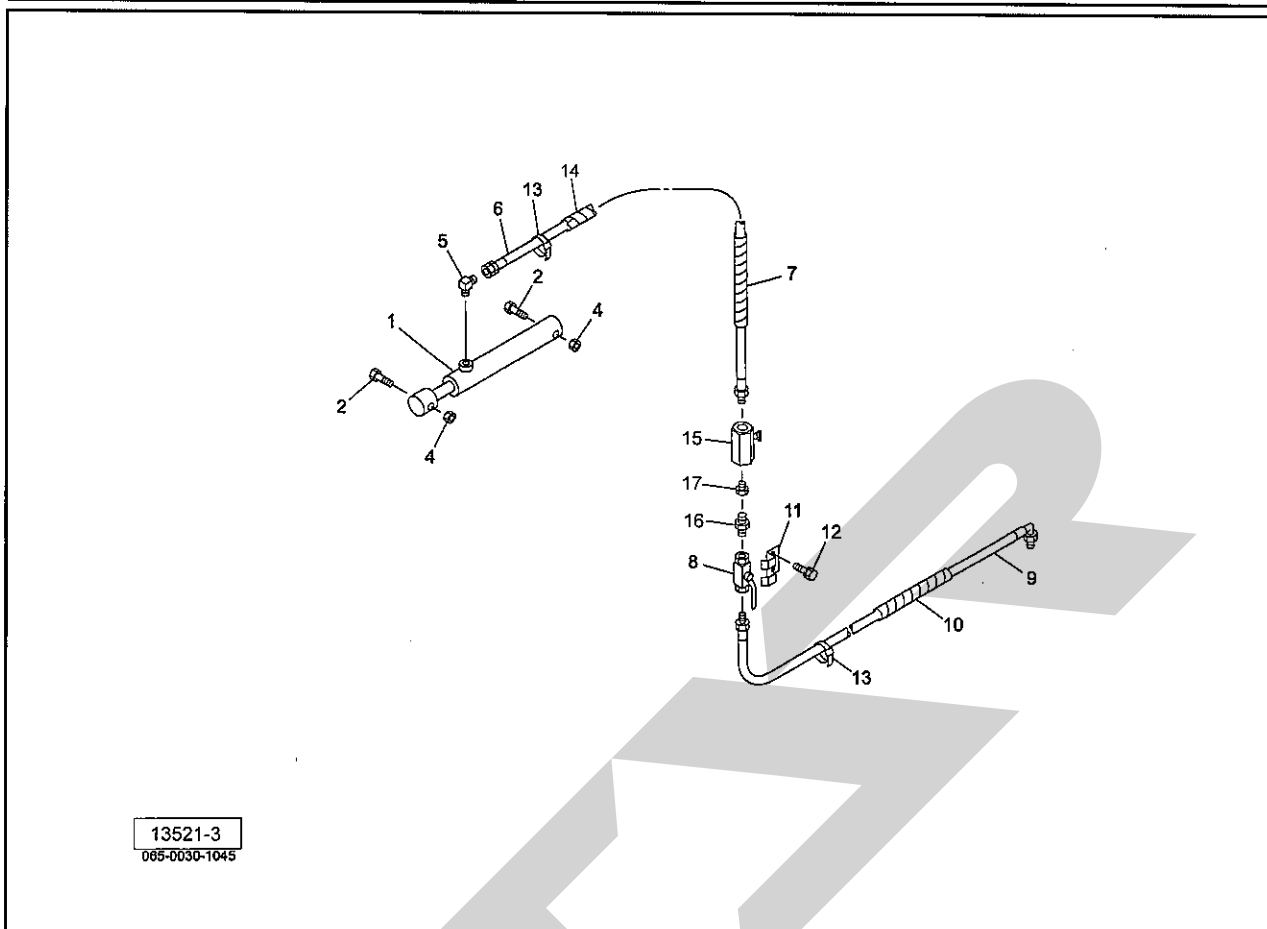
TCR0930WN・TCR0930WT・TRB0930WN・TRB0930WT
 ピボットパイプ



13522-1
 085-0030-1047

見出番号	部品番号	部品名称	個数	備考
1	1302062004	ピボットパイプCP	1	
2	1018660004	ハウジング	2	
3	ONB6	グリースニップル B M6	2	
4	BZ16040	ボルト 8.8 M16×40	2	
5	BZ16065	ボルト 8.8 M16×65	1	
6	NZ16	ナット 8 2シュ M16	4	
7	WSA16	バネザガネ 3ゴウ M16	4	
8	101867200M	カラー;16. 2×20	1	
9	WRA16	ヒラザガネ M16	1	
10	BZ16045	ボルト 8.8 M16×45	1	

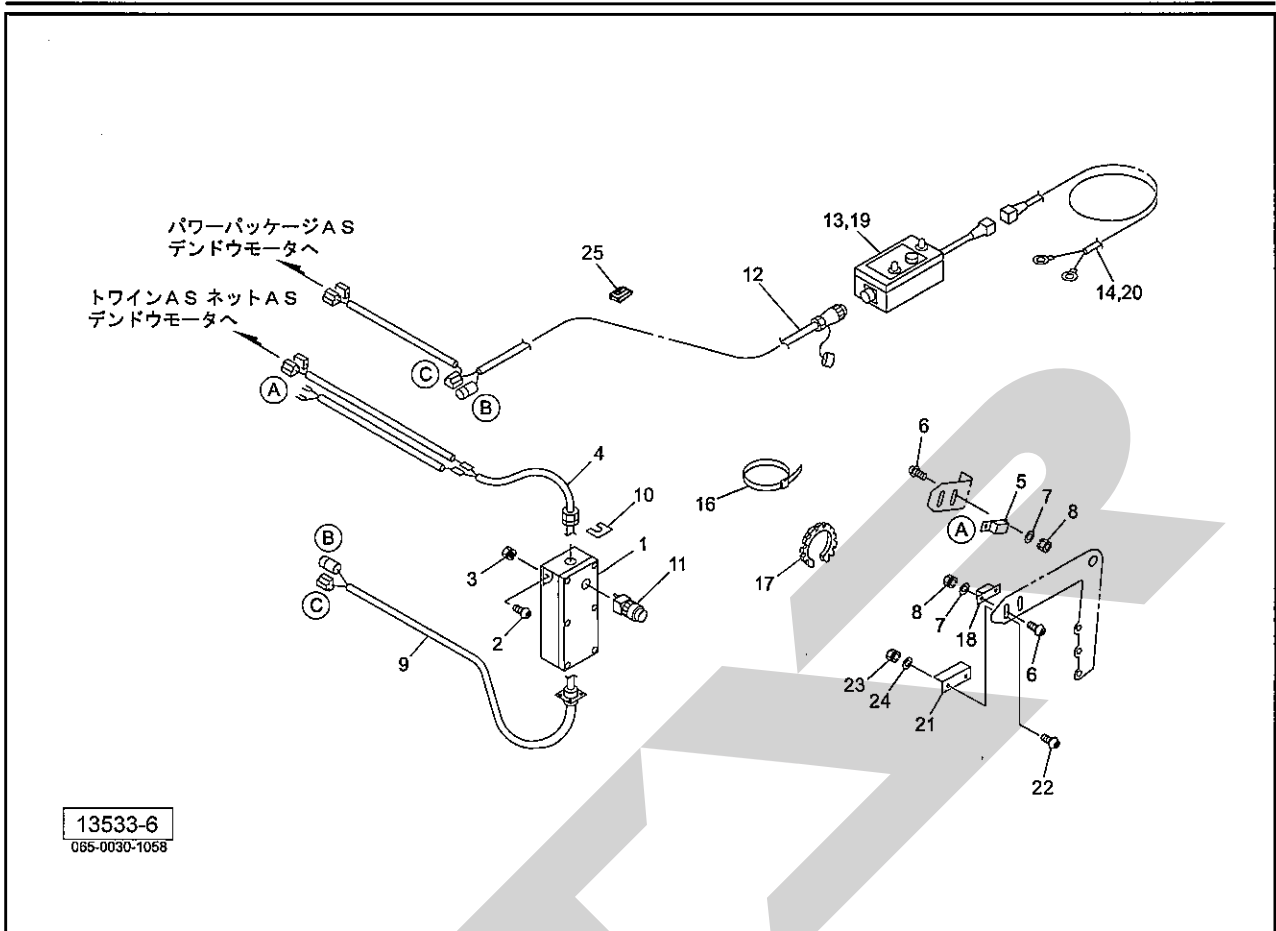
TCR0930WN・TCR0930WT・TRB0930WN・TRB0930WT
ユアツ



13521-3
065-0030-1045

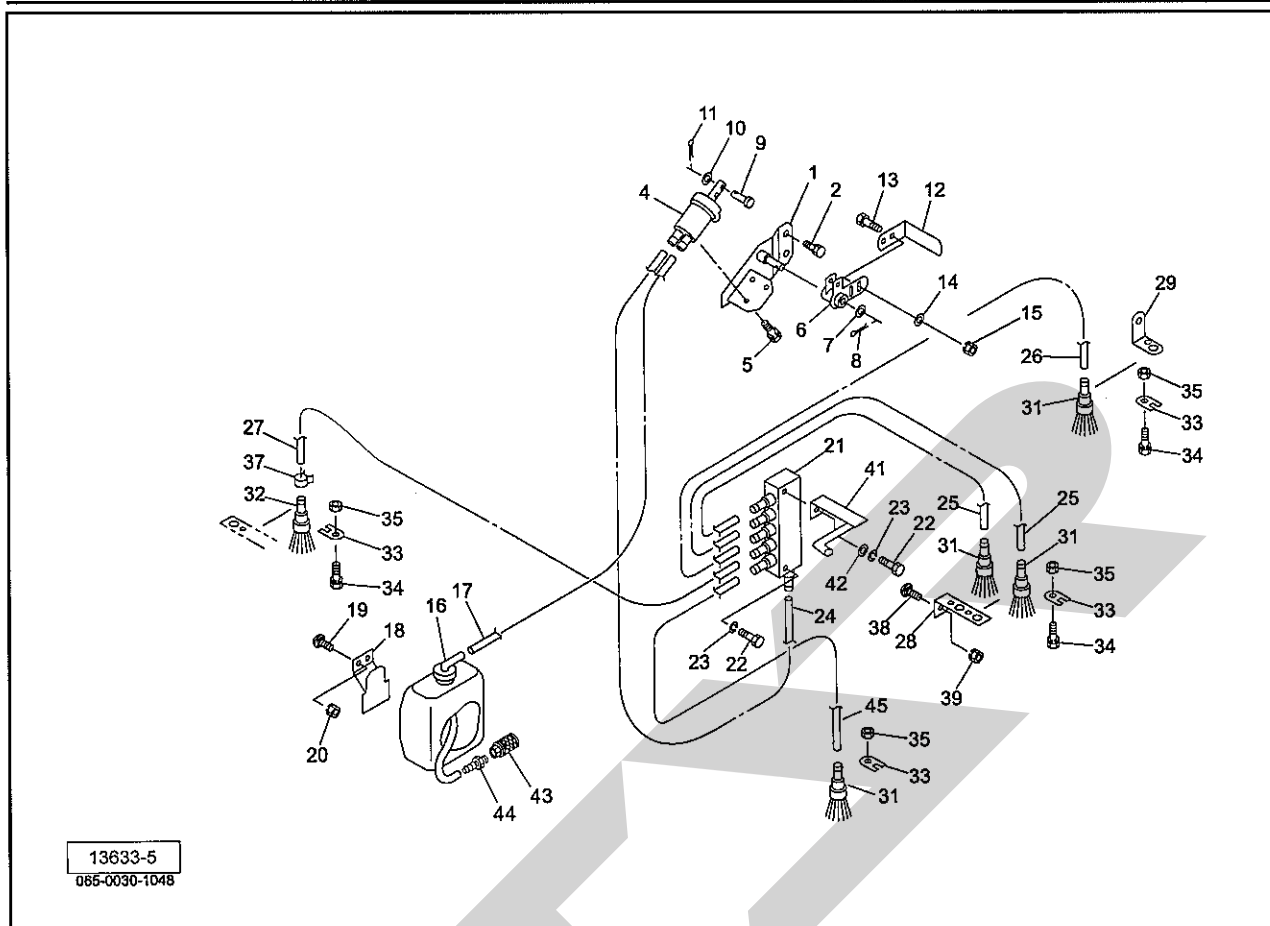
見出番号	部品番号	部品名称	個数	備考
1	1057631106	シリンダ;CSH45×310×445	1	
2	BZ20120	ボルト 8.8 M20×120	2	
4	NN20	ナイロンナット M20	2	
5	1033-04	ホースエルボ PF1/4×PT1/4	1	
6	KH0402000BP	ユアツホース 1/4×2000 S1-4	1	
7	0887210000	スパイラルチューブ	1	
8	0009281000	ストップバルブ;1/4	1	
9	KH0401200BE	ユアツホース 1/4×1200S1-S902	1	
10	0887210000	スパイラルチューブ	1	
11	131453000M	バルブホルダ	1	
12	BSPZ08016	コガタSWツキボルト 7 M8×16	2	
13	ILT380	インシュロックタイ 7.5×382	2	
14	0749681000	スパイラルチューブ;500	1	
15	112531000M	スローリターンバルブ;1/4	1	
16	1013-04	ホースニップル PF1/4×PT1/4	1	
17	1016-04	ホーススイベル PF1/4×PT1/4	1	

TCR0930WN・TCR0930WT・TRB0930WN・TRB0930WT
デンソウヒン

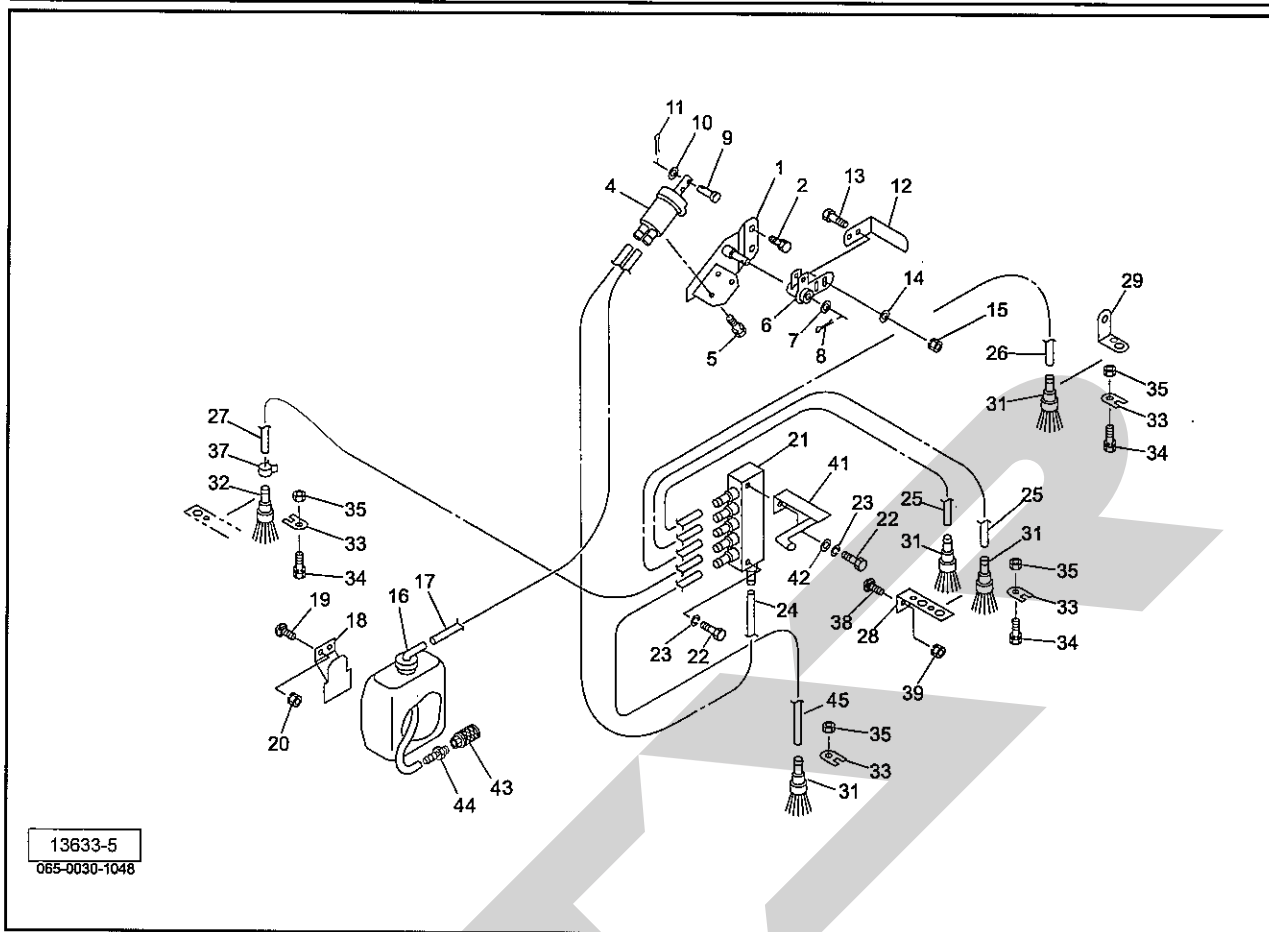


13533-6
065-0030-1058

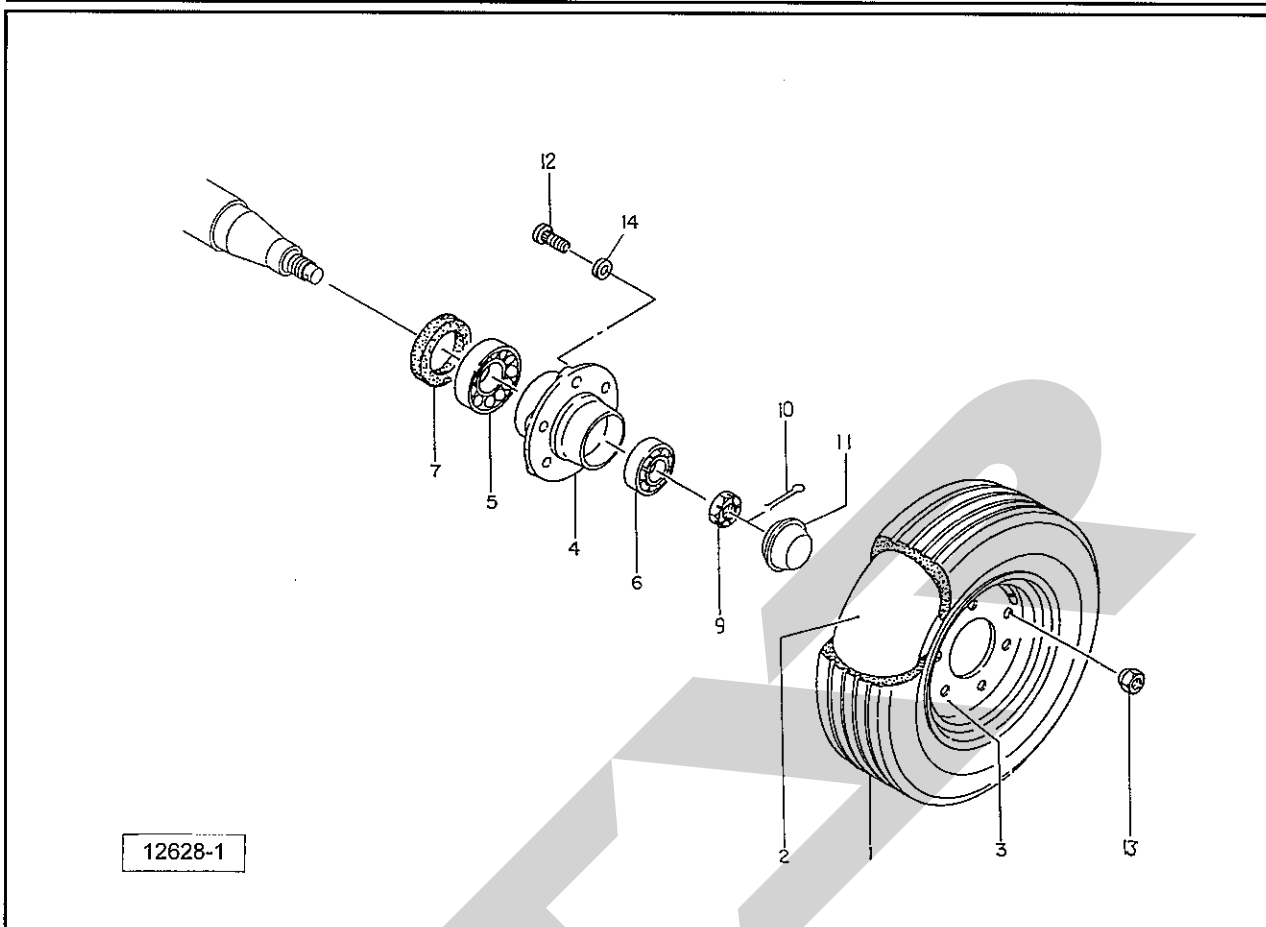
見出番号	部品番号	部品名称	個数	備考
1	1348090000	セイギョボックス	1	
2	CP04012	+ナベコネジ M4×12	4	
3	NP04	スプリングナット M4	4	
4	1318921000	コード;モータ	1	
5	0937320000	ジキセンサー	1	
6	CP04016	+ナベコネジ M4×16	4	
7	WRA04	ヒラザガネ M4	4	
8	NP04	スプリングナット M4	4	
9	1313640000	コード;セイギョボックス	1	
10	1313660000	ケーブルロックナット	1	
11	1313860000	スイッチ	1	
12	1349550000	コード;ソウサボックス	1	
13	1349561000	ソウサボックス	1	Ⓢ 19付
14	1345450000	コード;5000	1	Ⓢ 20付
16	ILT150	インシュロックタイ 3.5×152	-	
17	1422420000	ジザイブッシュ	1	
18	0937330000	センサーヨウマグネット	1	
19	FU3	ヒューズ;3A	1	
20	FU30	ヒューズ;30A	1	
21	801648000M	サポート	1	
22	CP04012	+ナベコネジ M4×12	2	
23	NP04	スプリングナット M4	2	
24	WRA04	ヒラザガネ M4	2	
25	1038750000	コンベックスベース	1	



見出番号	部品番号	部品名称	個数	備考
1	13122000M	ポンプベースCP	1	
2	BSPZ08025	コガタSWツキボルト 7 M8×25	2	
4	0993650000	ピストンオイルポンプ	1	
5	BP06016	SWツキボルト 4.6 M6×16	3	
6	131223000M	アームCP	1	
7	WRA12	ヒラザガネ M12	1	
8	PC032020	ワリピン 3.2×20	1	
9	099385100M	ピン	1	
10	WRA05	ヒラザガネ M5	1	
11	PG020016	ワリピン 2×16	1	
12	131230000M	レバー	1	
13	BSZ08025	コガタボルト 7 M8×25	2	
14	044097200M	ワッシャ;8	2	
15	NSP08	コガタスプリングナット 4 M8	2	
16	0993660000	リザーブオイルタンク	1	
17	1003771000	チューブ;550	1	
18	099386100M	ブラケットCP	1	
19	055032000M	カクネボルト 8.8 M8×15	2	
20	NSP08	コガタスプリングナット 4 M8	2	
21	1003751000	ブンパイキ;5	1	
22	BZ06030	ボルト 8.8 M6×30	2	
23	WS06	バネザガネ 2ゴウ M6	2	
24	1312360000	チューブ;1100	1	
25	1003771000	チューブ;550	2	

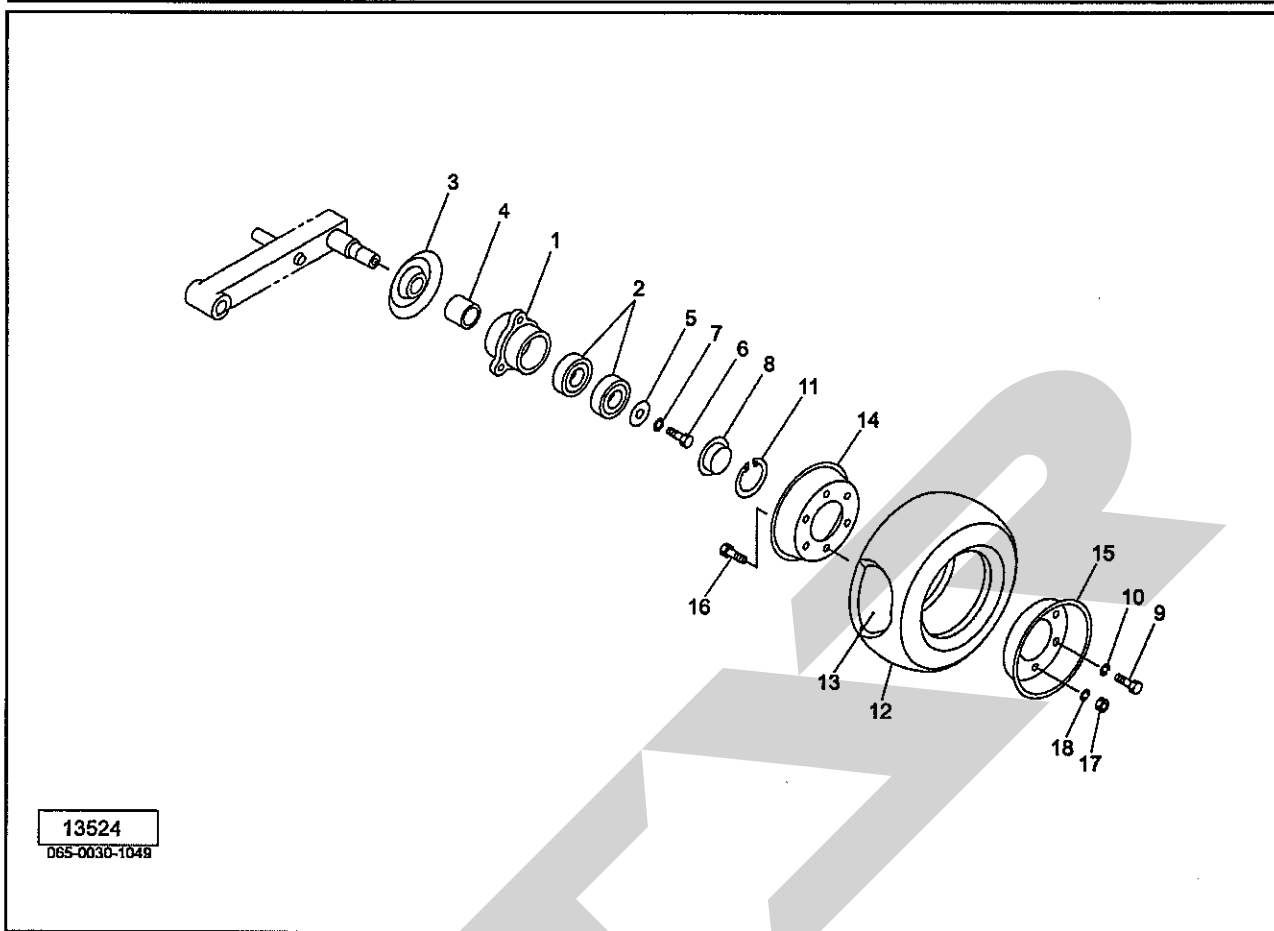


見出番号	部品番号	部品名称	個数	備考
26	1003781000	チューブ;700	1	
27	1366570000	チューブ;1850	1	
28	131232000M	キュウユブラケット;1	2	
29	143433000M	キュウユブラケット;2	1	
31	0993870000	ブラシ	4	
32	1420920000	ブラシ	1	
33	099388000M	プレート	5	
34	BZ06016	ボルト 8.8 M6×16	5	
35	NP06	スプリングナット M6	5	
36	ILT150	インシュロックタイ 3.5×152	-	
37	1007150000	ホースクランプ;95	1	
38	055474000M	カクネボルト 8.8 M8×20	1	
39	NSP08	コガタスプリングナット 4 M8	1	
			1	
41	134241000M	ベルトストップCP	1	
42	WRA06	ヒラザガネ M6	1	
43	1089730000	サクシオンストレナー	1	
44	1089741000	ホースアダプター;PT1/8	1	
45	1003801000	チューブ;850	1	



見出番号	部品番号	部品名称	個数	備考
1	0003840000	タイヤ;11L-15-8PR	2	
2	0003890000	チューブ;11L-15	2	
3	1029730000	ホイール;10J×15	2	
4	0009660004	ハブ;F62×85	2	
5	J30209	テーパベアリング;30209	2	
6	J30206	テーパベアリング;30206	2	
7	0009670000	シールワッシャ;45×85	2	
9	000712000M	キャスルナット;M24×1.5	2	
10	PC040032	ワリピン;4×32	2	
11	000977000M	キャップ;62	2	
12	BXI18150060	ボルト 10.9 ゼン M18×1.50×60	12	
13	000969000M	ホイールナット;M18×1.5	12	
14	WSA12	バネザガネ 3ゴウ M18	12	
ASY	0008620000	タイヤ(クミ);11L-15-8PR	2	① 1,2,3組立品

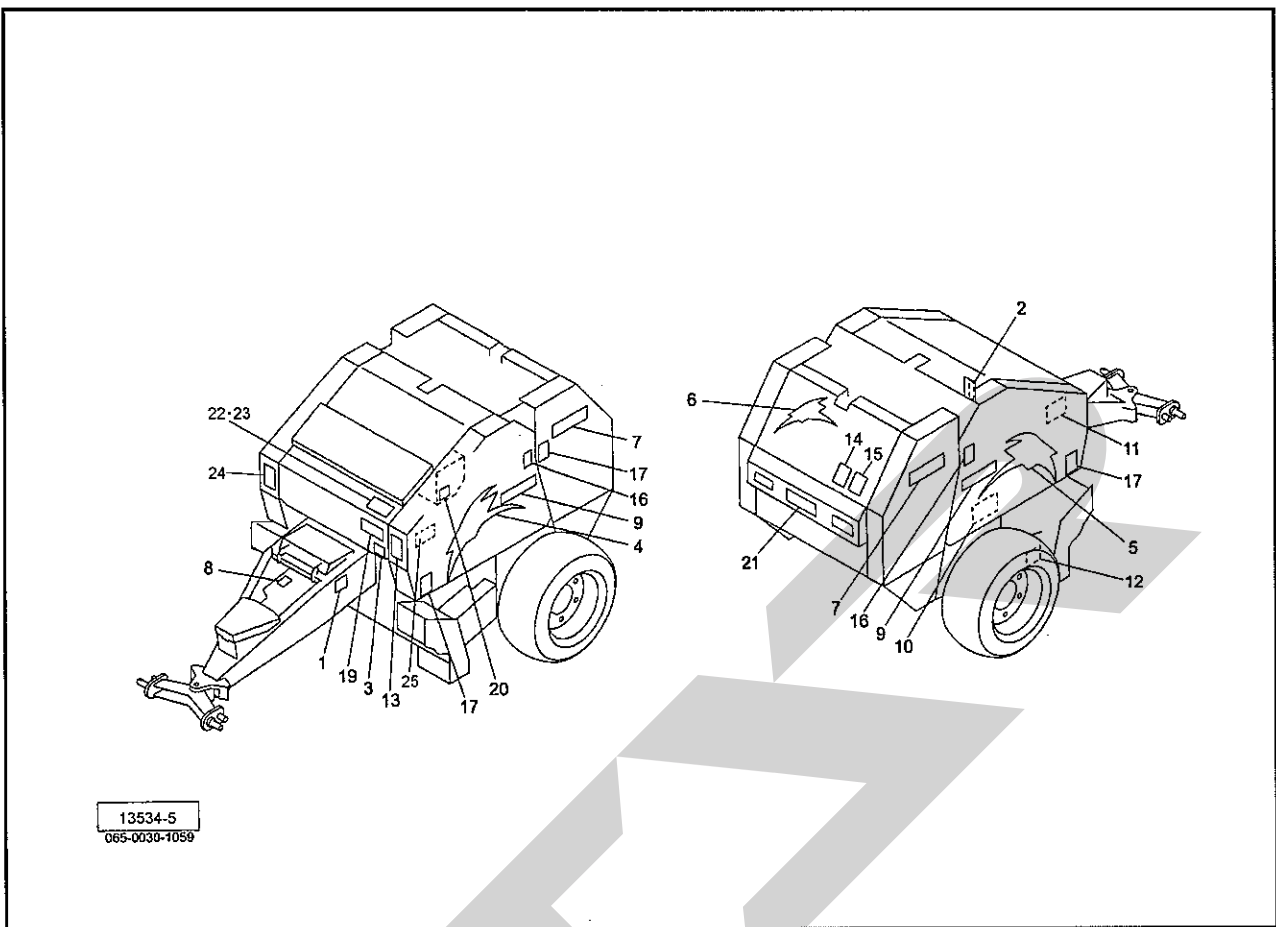
TCR0930WN・TCR0930WT・TRB0930WN・TRB0930WT
 タイヤ、ハブ



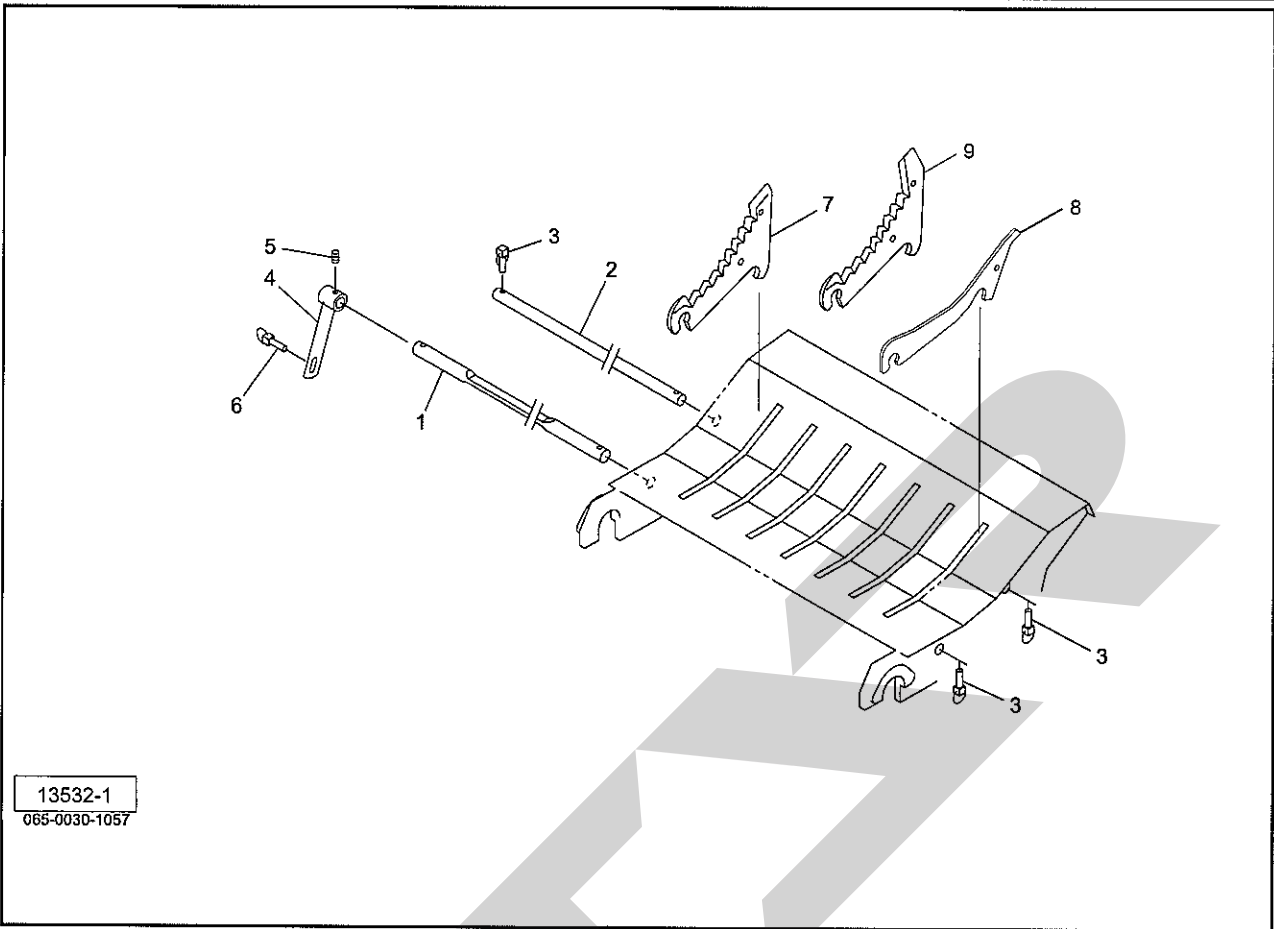
13524
 065-0030-1048

見出番号	部品番号	部品名称	個数	備考
1	0440584013	ハブ	1	
2	J6205LLU	ベアリング;6205LLU	2	
3	000525000M	キャップ	1	
4	000535000M	カラー	1	
5	066580100M	ワッシャ;10	1	
6	BX10020	ボルト 10.9 M10×20	1	
7	TB10	ハツキザガネ M10(ソトバ)	1	
8	043827300M	キャップ	1	
9	BSZ08016	コガタボルト 7 M8×16	3	
10	WAS08	バネザガネ 3ゴウ M8	3	
11	DHC052	Cガタメワアナ 52	1	
12	0005060000	タイヤ;11×4.00-5-4PR	1	
13	0005070000	チューブ;11×4.00-5	1	
14	043688200C	ホイール;3.00SP×5DT	1	
15	043689300C	ホイール(バルブ付);3.00SP×5DT	1	
16	BSZ08016	コガタボルト 7 M8×16	3	
17	NSZ08	コガタナット 8 2シュ M8	3	
18	WAS08	バネザガネ 3ゴウ M8	3	
19	00505	タイヤ(クミ)11×4.00-5-4PR		Ⓢ 9~18

マーク

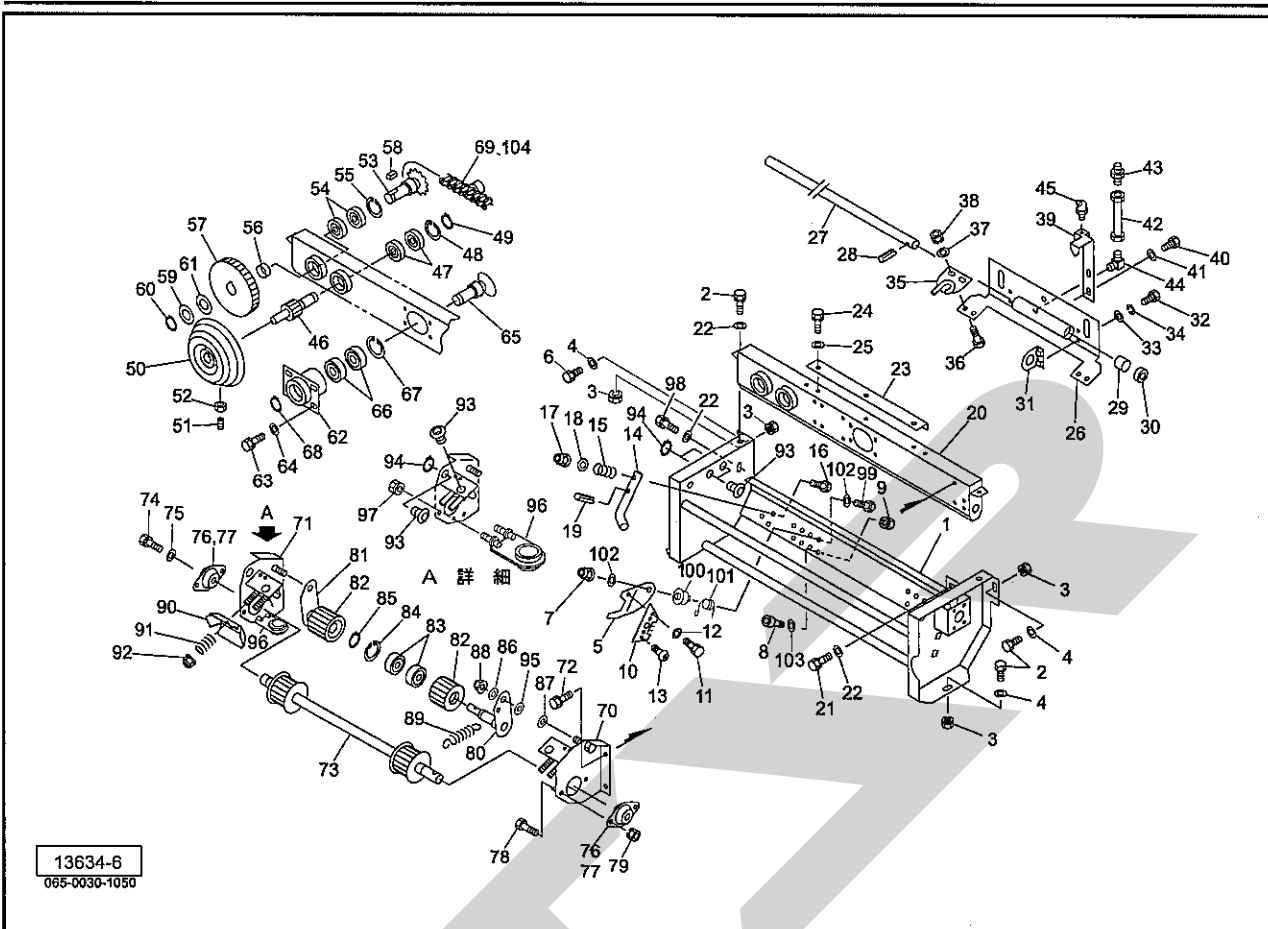


見出番号	部品番号	部品名称	個数	備考
1	0008590000	G ガタネームプレート	1	
2	0792650000	マーク;インディケータ	1	
3	1003541000	ラベル;カイトンスウ	1	
4	1318520000	ラベル;デザインL	1	
5	1318530000	ラベル;デザインR	1	
6	1318540000	ラベル;デザインS	1	
7	1339790000	STARマークラベル;63	2	
8	0818811000	ハリマーク;C	1	
9	1408580000	ラベル;0930W	2	
10	1319251000	ラベル;チョウセイ	1	
11	1327920000	ラベル;セイギョボックス	1	
12	1319270000	ラベル;ナイフ	1	(TCR0930WN、TCR0930WT)
13	1064790000	ラベル;ケイコク65	1	
14	1064890000	ラベル;ケイコク75	1	
15	1065190000	ラベル;ケイコク105	1	
16	1064850000	ラベル;ケイコク71	2	
17	1064980000	ラベル;ケイコク84	3	
19	1064190000	ラベル;ケイコク38	1	
20	0008610000	U ガタ ネームプレート	1	
21	1339070000	STARマークラベル;40 (シンボルツキ)	1	
22	1065840000	ラベル;ケイコク170	1	(TRB0930WT、TCR0930WT)
23	1065870000	ラベル;ケイコク173	1	(TRB0930WN、TCR0930WN)
24	1065920000	ラベル;ケイコク178	1	(TCR0930WT、TCR0930WN)
25	1425880000	ラベル;オイルタンク	1	



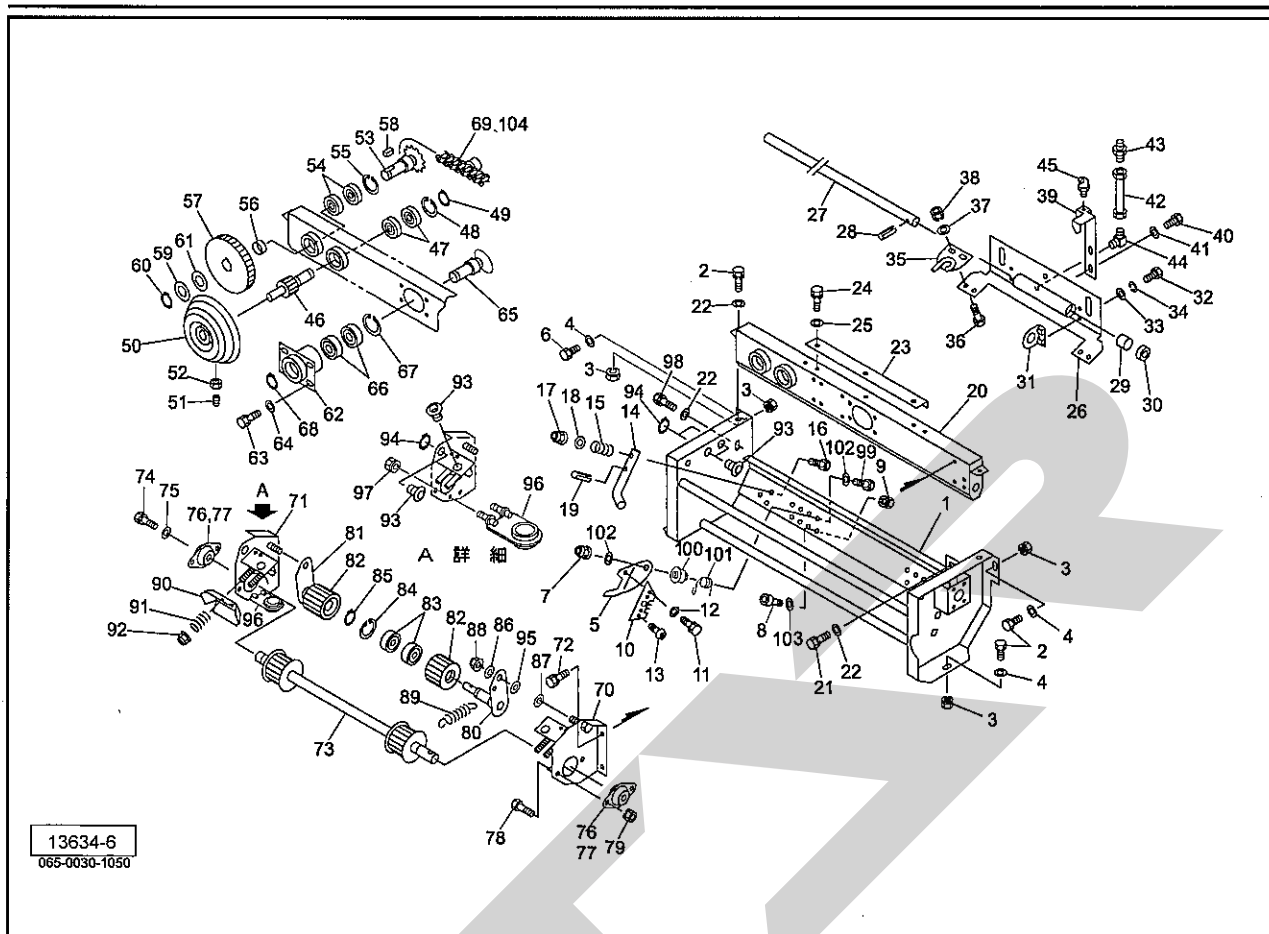
見出番号	部品番号	部品名称	個数	備考
1	130665000M	シャフト;1	1	
2	130666000M	シャフト;2	1	
3	000738000M	リンチピン;6	3	
4	130667000M	レバー-CP	1	
5	PS060032	スプリングピン 6×32	1	
6	000453000M	デルタピン;9	1	
7	1337850006	ナイフ;L	7	
8	1347980004	ダミーナイフ	7	オプション
9	8023440006	ナイフ;L2	7	オプション

TCR0930WT・TRB0930WT トワインバイディング



見出番号	部品番号	部品名称	個数	備考
1	1311962004	バイディングフレームCP	1	
2	BSZ08020	コガタボルト 7 M8×20	5	
3	NSP08	コガタスプリングナット 4 M8	7	
4	044097200M	ワッシャ;8	5	
5	079497100M	ナイフプレートCP	2	
6	BSZ08025	コガタボルト 7 M8×25	2	
7	NP06	スプリングナット M6	2	
8	BH08016	キャップB 10.9 M8×16	2	
9	NSP08	コガタスプリングナット 4 M8	2	
10	1020460000	ナイフ	2	
11	BSPZ08020	コガタSWツキボルト 7 M8×20	2	
12	WRA08	ヒラザガネ M8	2	
13	TPA03006	ナベタツピンネジ A 3×6	2	
14	105788000M	トワインガイド	2	
15	070398000M	スプリング;A	2	
16	BZ06035	ボルト 8.8 M6×35	2	
17	NNF06	フランジナイロンナット M6	2	
18	WRA06	ヒラザガネ M6	2	
19	PS060020	スプリングピン 6×20	2	
20	1304820004	トワインバイディングCP	1	
21	BSPZ08020	コガタS Wツキボルト 7 M8×20	4	
22	044097200M	ワッシャ;8	5	
23	131153000M	アングル	1	
24	BSPZ08020	コガタS Wツキボルト 7 M8×20	3	
25	044097200M	ワッシャ;8	3	
26	1312030004	カーソルCP	1	

TCR0930WT・TRB0930WT トワインバイディング



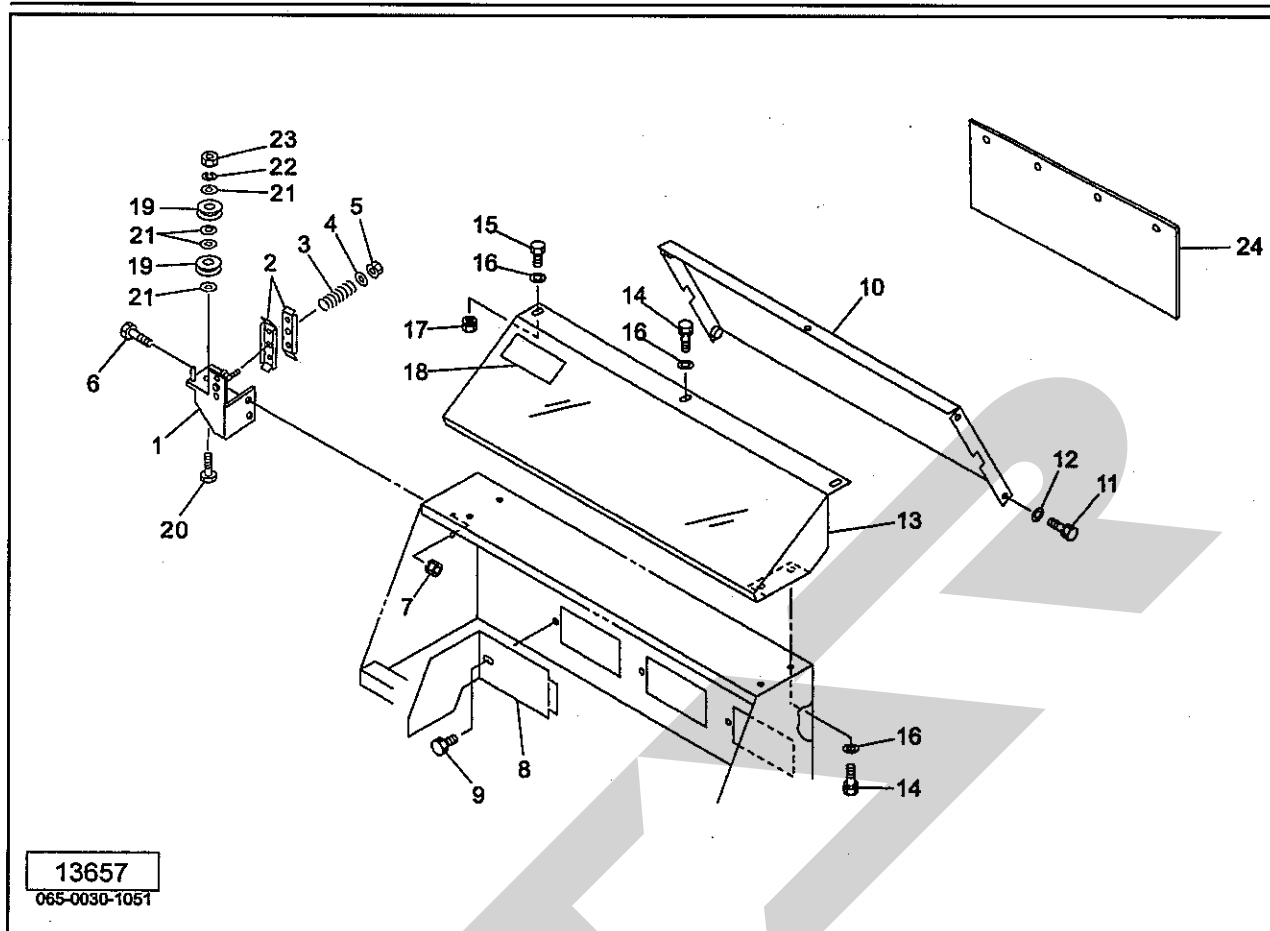
見出番号	部品番号	部品名称	個数	備考
27	1311490002	シャフト	1	
28	PS040025	スプリングピン 4×25	1	
29	0774093000	ブッシュ	2	
30	1311500000	ダストシール	2	
31	131152000M	アングルCP	2	
32	BZ06016	ボルト 8.8 M6×16	4	
33	WRA06	ヒラザガネ M6	4	
34	WS06	バネザガネ 2ゴウ M6	4	
35	134367200M	トワインガイドCP	2	
36	BSZ08020	コガタボルト 7 M8×20	4	
37	044097200M	ワッシャ;8	4	
38	NSP08	コガタスプリングナット 4 M8	4	
39	131894000M	マーカCP	1	Ⓜ 42付
40	BSPZ08016	コガタSWツキボルト 7 M8×16	2	
41	044097200M	ワッシャ;8	2	
42	0888971000	キュウユホースCP; 150	1	
43	EWK864106	SFツギテ M6	1	
44	EWK864206	LFツギテ M6	1	
45	ONB6	グリースニップル B M6	1	
46	1302860002	ギヤ;8T	1	
47	J6203LLU	ボールベアリング 6203LLU	2	
48	DHC040	Cガタメワ アナ 40	1	
49	DC017	Cガタメワ ジク 17	1	
50	1019510000	トワインプーリ	1	
51	TRK08020	6トメネジ 10.9 クボミ M8×20	1	
52	NSZ08	コガタナット 8 2シュ M8	1	

TCR0930WT・TRB0930WT

トワインバイディング

見出番号	部品番号	部品名称	個数	備考
53	1302870004	スプロケットCP;L	1	
54	J6203LLU	ボールベアリング 6203LLU	2	
55	DHC040	Cガタメワ アナ 40	1	
56	131154000M	カラー;17. 5×6	1	
57	1302900004	ギヤ;64T	1	
58	KFD05050100	ヘイコウキー リョウヒラ 5×5×10	1	
59	094946000M	ワッシャ;17. 5×2. 3	1	
60	DC017	Cガタメワ ジク 17	1	
61	090360100M	シム;18. 5×0. 1	-	
62	1303440004	ジクウケCP	1	
63	BSPZ08020	コガタSWツキボルト 7 M8×20	4	
64	044097200M	ワッシャ;8	4	
65	1341740004	シャフト	1	
66	J6203LLU	ボールベアリング 6203LLU	2	
67	DHC040	Cガタメワ アナ 40	1	
68	DC017	Cガタメワ ジク 17	1	
69	8014800000	サイドローラー付チェーン;40×62L	1	Ⓜ 104付
70	1312373004	トワインフレームCP;L	1	
71	1312422004	トワインフレームCP;R	1	
72	BSPZ08020	コガタSWツキボルト 7 M8×20	4	
73	141979000M	ローラCP;クドウ	1	
74	BSPZ08016	コガタSWツキボルト 7 M8×16	1	
75	044097200M	ワッシャ;8	1	
76	JPFL203G	パイフランチ ヒシ PFL203	4	
77	JCS203LLU	ユニットヨウベアリング CS203LLU	2	
78	BZ06016	ボルト 8. 8 M6×16	4	
79	NP06	スプリングナット M6	4	
80	1308431004	アームCP;L	1	
81	1308440004	アームCP;R	1	
82	141982000M	ローラ	2	
83	J6203LLU	ボールベアリング 6203LLU	4	
84	DHC040	Cガタメワ アナ 40	2	
85	DC017	Cガタメワ ジク 17	2	
86	WRA12	ヒラザガネ M12	2	
87	0577421000	シム	-	
88	NNF12	フランチナイロンナット M12	2	
89	082675000M	スプリング;クボタブヒン	3	
90	079495000M	テンションプレート	2	
91	013290101M	クラッチヨウスプリング	4	
92	NNF06	フランチナイロンナット M6	4	
93	066672500M	ガイド	6	
94	DC020	Cガタメワ ジク 20	6	
95	0858040000	シム;0. 27×14×25	-	
96	801542000M	ガイドCP	2	
97	NP06	スプリングナット M6	4	
98	BSPZ08025	コガタSWツキボルト 7 M8×25	1	
99	BZ06030	ボルト 8. 8 M6×30	2	
100	140779000M	カラー	2	
101	1407800000	スプリング	2	
102	801552000M	ワッシャ;6. 1×1. 6	4	
103	044097200M	ワッシャ;8	2	
104	8014810000	サイドローラー付ツギテ;40	1	

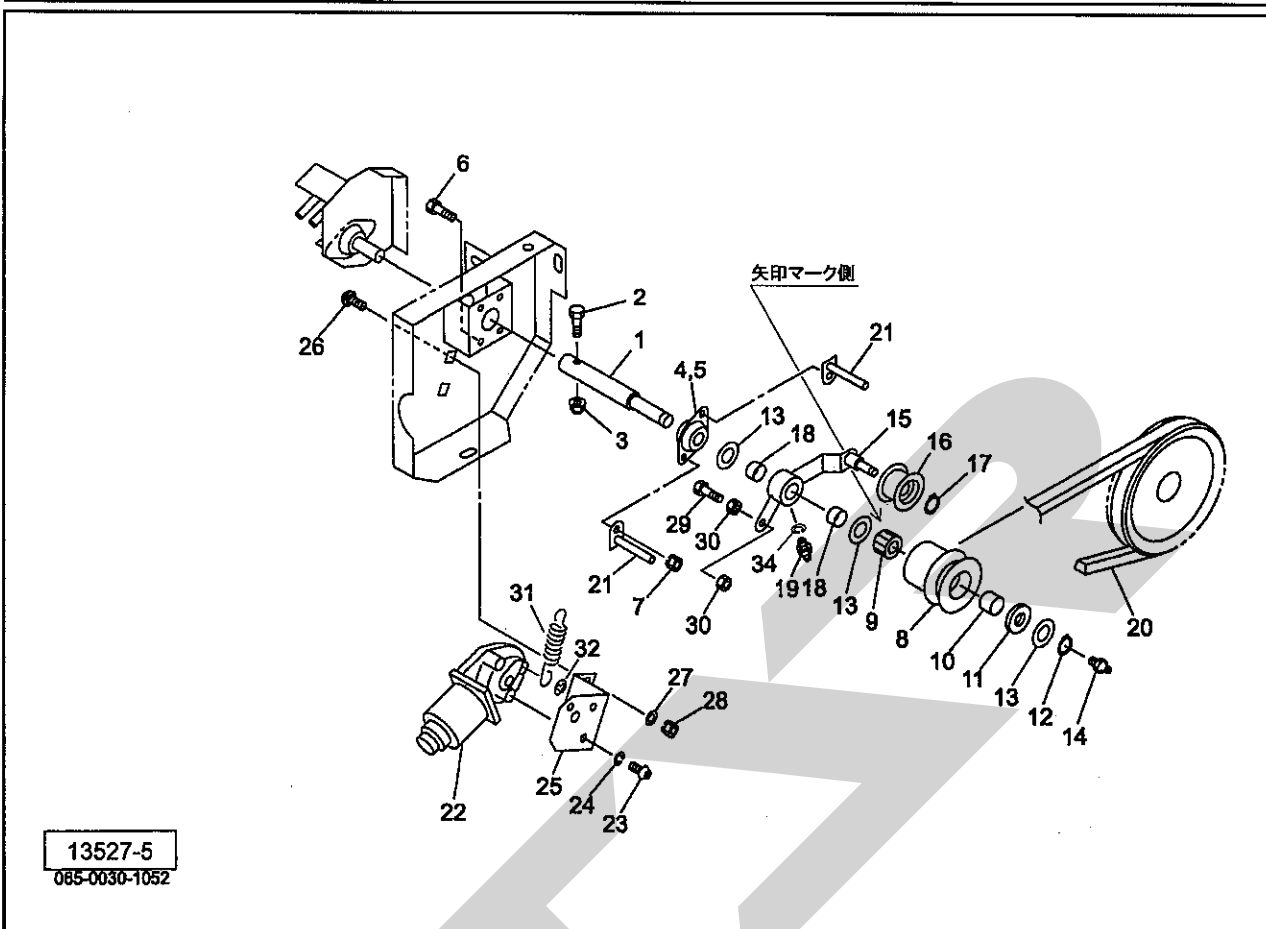
トワインケーシング



13657
065-0030-1051

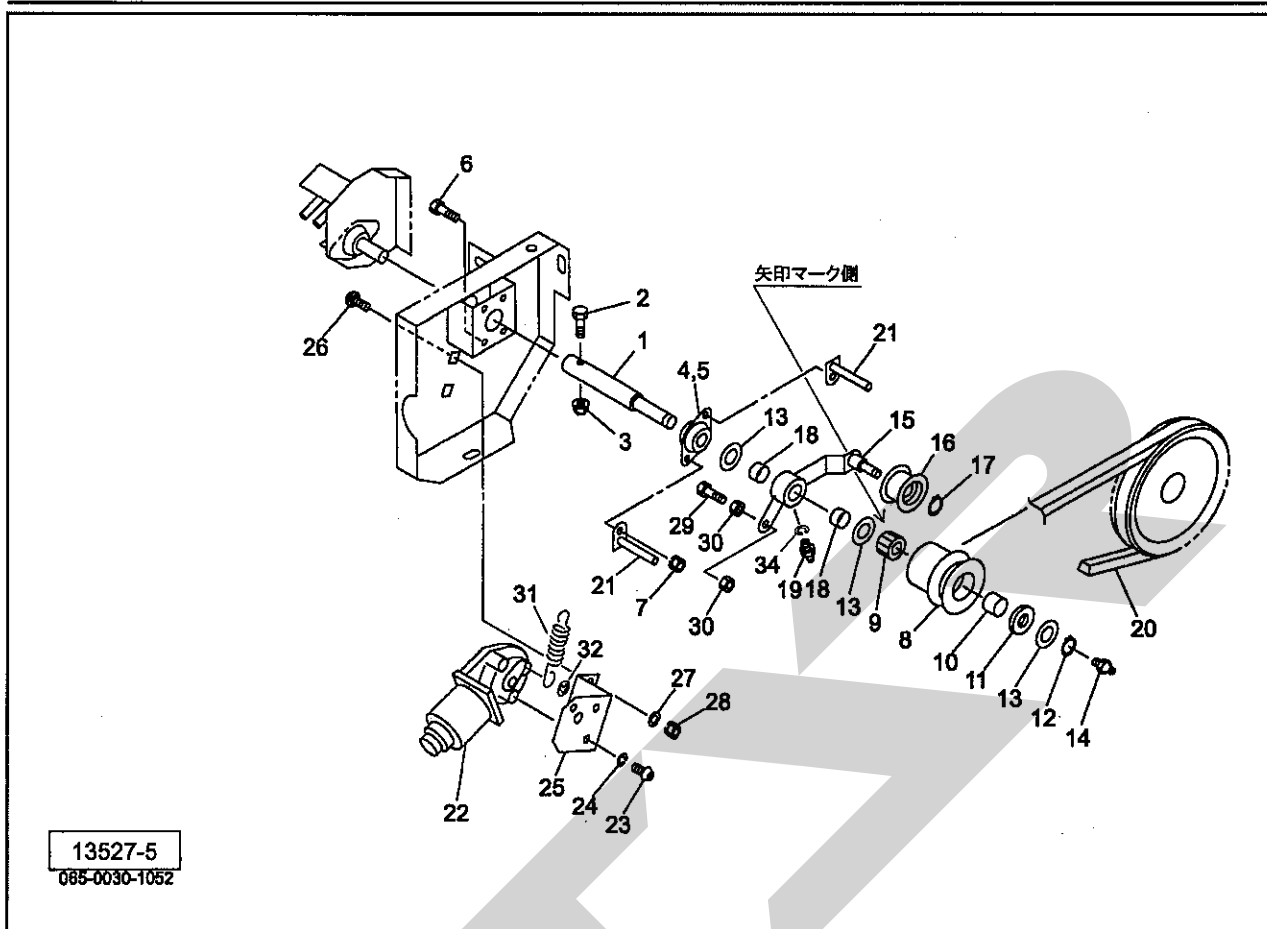
見出番号	部品番号	部品名称	個数	備考
1	135290000M	テンションステーCP	1	
2	131346000M	テンションプレート	2	
3	024097000M	シンクウベンバネ;H	1	
4	WRA06	ヒラザガネ M6	1	
5	NNF06	フランジナイロンナット M6	1	
6	BSZ08016	コガタボルト 7 M8×16	2	
7	NSP08	コガタスプリングナット 4 M8	2	
8	131266000M	トワインケーシングカバー	3	
9	0006900000	ニギリ:M8×14	3	
10	1312790004	ガイドプレートCP	1	
11	BSPZ08016	コガタSWツキボルト 7 M8×16	4	
12	WRA08	ヒラザガネ M8	4	
13	1312780003	カバーCP	1	
14	BSPZ08016	コガタSWツキボルト 7 M8×16	5	
15	BSZ08016	コガタボルト 7 M8×16	4	
16	WRA08	ヒラザガネ M8	9	
17	NSP08	コガタスプリングナット 4 M8	4	
18	1319422000	ラベル;トワイン	1	
19	079496100M	ガイドロールCP	2	
20	BSZ08040	コガタボルト 7 M8×40	1	
21	WRA08	ヒラザガネ M8	4	
22	WSA08	バネザガネ 3ゴウ M8	1	
23	NSZ08	コガタナット 8 2シュ M8	1	
24	1318860000	ゴムプレート	1	

TCR0930WT・TRB0930WT
トウィンバイディングクドウ



見出番号	部品番号	部品名称	個数	備考
1	1312460002	シャフト	1	
2	BZ06035	ボルト 8.8 M6×35	1	
3	NNF06	フランジナイロンナット M6	1	
4	JPFL205G	バイフランジ ヒシ PFL205	2	
5	JCS205LLU	ユニットヨウベアリング CS205LLU	1	
6	BSZ08020	コガタボルト 7 M8×20	2	
7	NSP08	コガタスプリングナット 4 M8	2	
8	130713000M	プーリ;A-3"	1	
9	JHF2016	ワンウェイクラッチ HF2016	1	
10	KBB-2020A	カーボンドライベアリング A20×23×20	1	
11	082669000M	カラー;クボタピン	1	
12	DC020	Cガタメワ ジク 20	1	
13	0873081000	シム;20.5×0.27	-	
14	ONA6	グリースニップル A M6	1	
15	131247000M	テンションアームCP	1	
16	000034100M	テッパンセイテンションプーリ	1	
17	DC012	Cガタメワ ジク 12	1	
18	KBB-2010A	カーボンドライベアリング A202×3×10	2	
19	ONB6	グリースニップル B M6	1	
20	VLA040	Vベルト LA-40 オレンジ	1	
21	130926000M	ベルトストッパCP	2	
22	1114650000	デンドウモータ	1	
23	CP05016	+ナベコネジ M5×16	3	
24	WS05	バネザガネ 2ゴウ M5	3	
25	131080000M	モータベース	1	

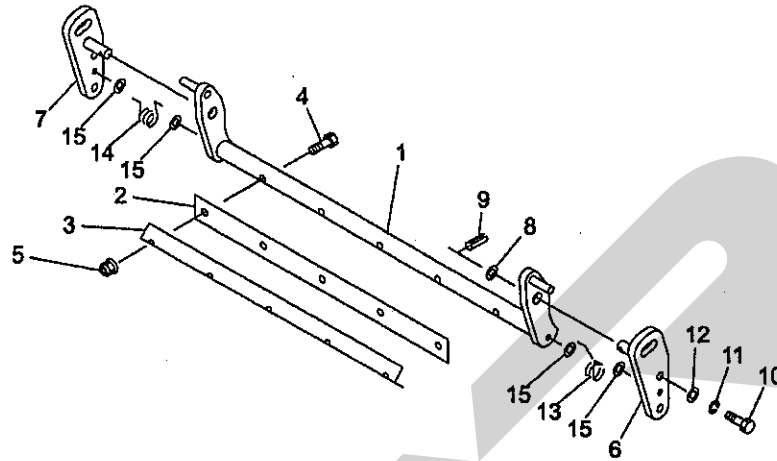
TCR0930WT・TRB0930WT
トワインディンググドゥ



見出番号	部品番号	部品名称	個数	備考
26	055474000M	カクネボルト 8.8 M8×20	2	
27	044097200M	ワッシャ;8	2	
28	NSP08	コガタスプリングナット 4 M8	2	
29	BSZ08030	コガタボルト 7 M8×30	1	
30	NSZ08	コガタナット 8 2シュ M8	2	
31	132670000M	スプリング H2.3×11×95	1	
32	DE006	Eガトメワ 6	1	
			1	
34	WS06	バネザガネ 2ゴウ M6	1	

TCR0930WT・TRB0930WT

スクレーパ

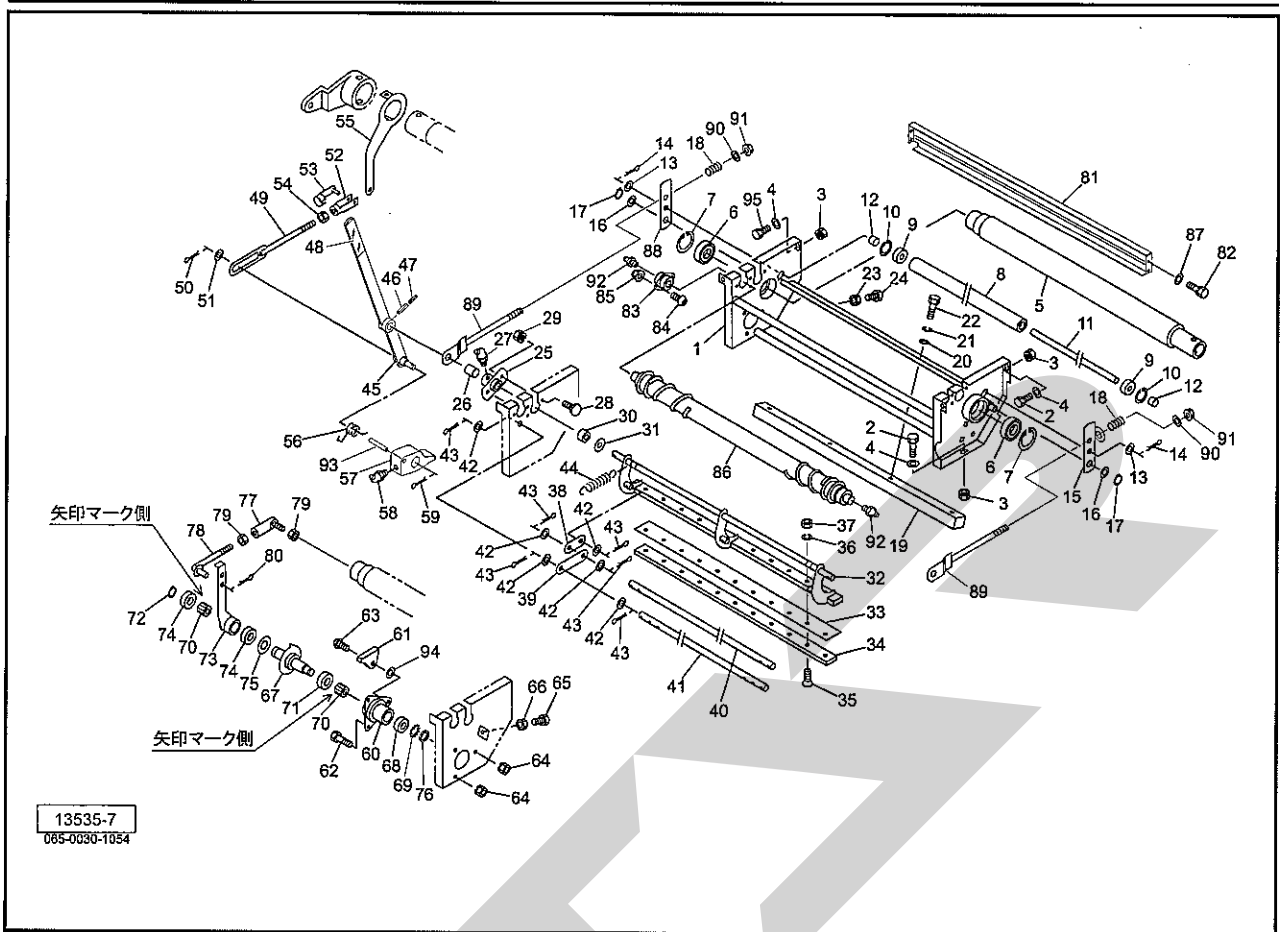


13663
065-0030-1053

見出番号	部品番号	部品名称	個数	備考
1	1314470004	スクレーパベースCP	1	
2	1019641000	スクレーパ	1	
3	1019651004	ガイドプレート	1	
4	BZ06045	ボルト 8.8 M6×45	5	
5	NNF06	フランジナイロンナット M6	5	
6	049845000M	ベースCP;L	1	
7	049846000M	ベースCP;R	1	
8	WRA16	ヒラザガネ M16	2	
9	PS040025	スプリングピン 4×25	2	
10	BSZ10030	コガタボルト 7 M10×30	4	
11	WSA10	バネザガネ 3ゴウ M10	4	
12	044098500M	ワッシャ;10	4	
13	089217000M	スプリング;L	1	
14	089218000M	スプリング;R	1	
15	WRA06	ヒラザガネ M6	4	

TCR0930WN・TRB0930WN

ネットバイディング



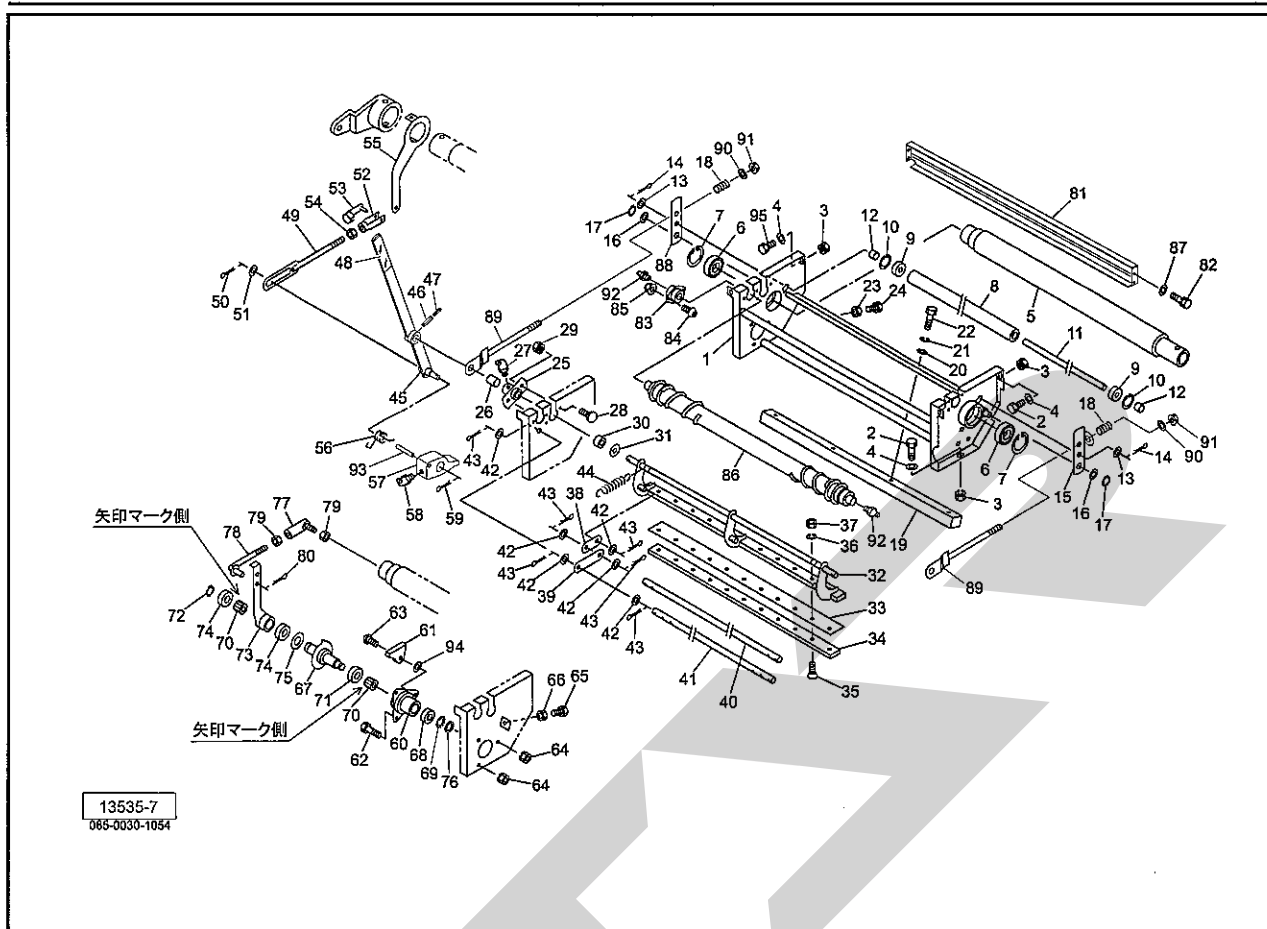
見出番号	部品番号	部品名称	個数	備考
1	1309152004	ネットフレームCP	1	
2	BSZ08020	コガタボルト 7 M8×20	3	
3	NSP08	コガタスプリングナット 4 M8	5	
4	044097200M	ワッシャ;8	5	
5	1307144004	ゴムローラCP	1	
6	J6010LLU	ボールベアリング 6010LLU	2	
7	DHC080	Cガタメワ アナ 80	2	
8	130916100M	ローラ	1	
9	J6301LLU	ベアリング 6301LLU	2	
10	DHC037	Cガタメワ アナ 37	2	
11	1309170002	シャフト	1	
12	043065101M	テールゲートカラー	2	
13	WRA12	ヒラザガネ M12	2	
14	PC032016	ワリピン 3. 2×16	2	
15	134529000M	アームCP:L	1	
16	061847000M	ワッシャ;17×1.6	2	
17	DC016	Cガタメワ ジク 16	2	
18	112083100M	スプリング;A4. 0×18×85	2	
19	1303490004	シヤバー	1	
20	075290100M	ワッシャ;10	4	
21	WSA10	バネザガネ 3ゴウ M10	4	
22	BSZ10030	コガタボルト 7 M10×30	4	
23	NSZ10	コガタナット 8 2シュ M10	3	
24	BSZ10025	コガタボルト 7 M10×25	3	
25	132655000M	ハウジング	2	Ⓜ 26付

TCR0930WN・TRB0930WN

ネットバイディング

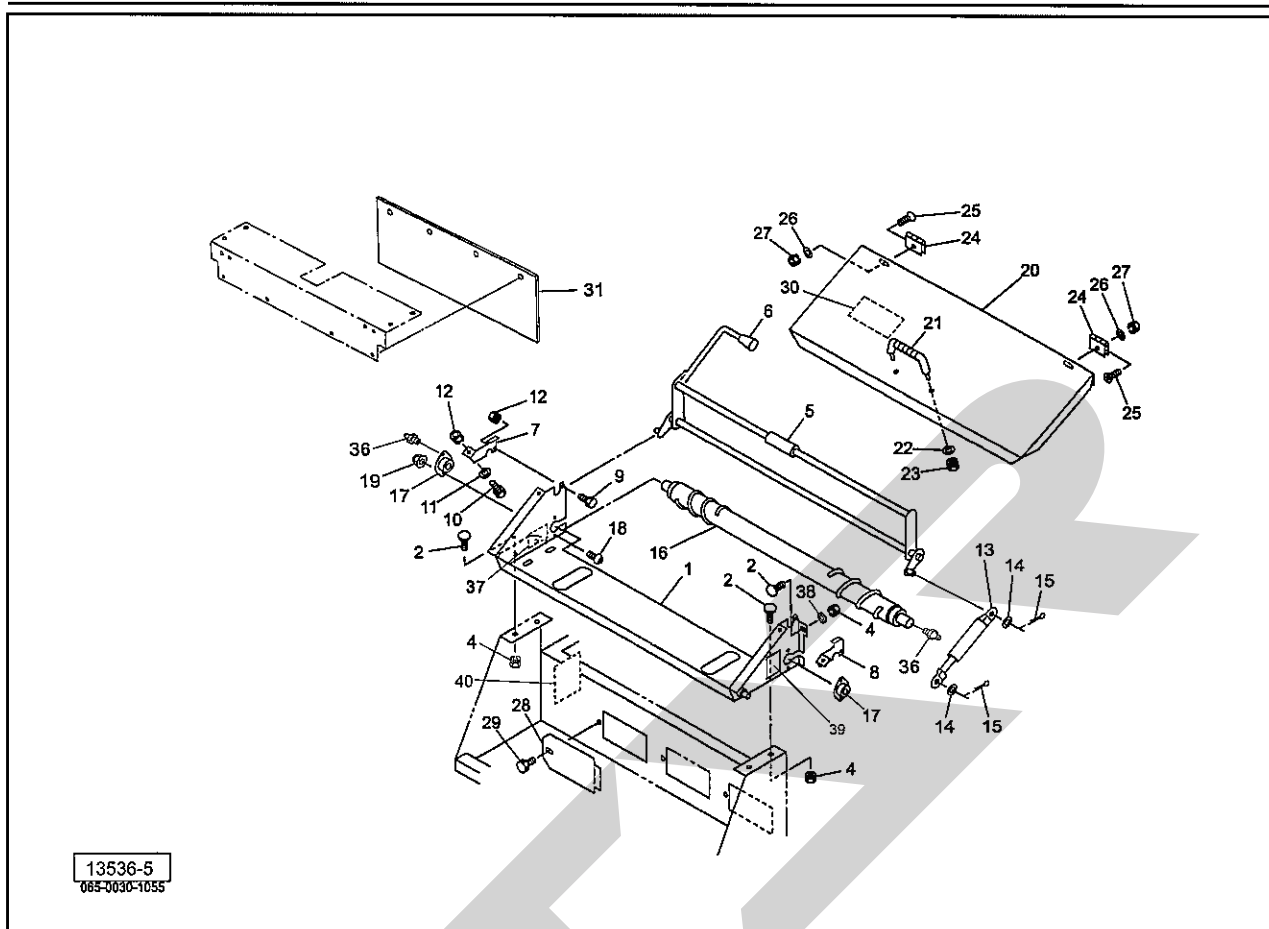
見出番号	部品番号	部品名称	個数	備考
26	0934880000	ブッシュ;16×25	2	
27	ONB6	グリースニップル B M6	2	
28	055474000M	カクネボルト 8.8 M8×20	4	
29	NSP08	コガタスプリングナット 4 M8	4	
30	079160000M	ボス	2	
31	0883040000	シム;16.5×22×1.0	-	
32	1309270004	ナイフアームCP	1	
33	130348100M	ナイフ	1	
34	130918000M	ナイフプレート	1	
35	BJ08030	サラキャップB 10.9 M8×30	11	
36	WSA08	バネザガネ 3ゴウ M8	11	
37	NSZ08	コガタナット 8 2シュ M8	11	
38	122643000M	アーム	3	
39	130958000M	アーム	3	
40	130919000M	シャフト	1	
41	130929000M	シャフト	1	
42	061847000M	ワッシャ	18	
43	PC040025	ワリピン 4×25	18	
44	122645000M	スプリング;H2.9×20×95.5	4	
45	139509000M	アームCP	1	
46	PS060032W	スプリングピン ダブルヨウ 6×32	1	
47	PS035032W	スプリングピン ダブルヨウ 3.5×32	1	
48	1029090000	チューブ 20×100	1	
49	130912000M	ロッドCP	1	
50	PC040025	ワリピン 4×25	1	
51	061847000M	ワッシャ	1	
52	079422000M	フォークエンド;10×40	1	
53	079423000M	ピン;10×40	1	
54	NSZ10	コガタナット 8 2シュ M10	1	
55	135590200M	リセットレバーCP	1	
56	1349400000	スプリング	1	
57	134941000M	ラッチ	1	
58	ONB6	グリースニップル B M6	1	
59	PC040025	ワリピン 4×25	1	
60	122668000M	ハウジング	1	
61	122685000M	ストッパ	1	
62	BSZ08020	コガタボルト 7 M8×20	2	
63	RBT08025	ボタンB 10.9 M8×25	1	
64	NSP08	コガタスプリングナット 4 M8	3	
65	BSZ08030	コガタボルト 7 M8×30	1	
66	NSZ08	コガタナット 8 2シュ M8	1	
67	1395100004	シャフトCP	1	
68	J6904LLU	ボールベアリング 6904LLU	1	
69	AW04	ベアリングワッシャ AW04	1	
70	HF2520	ワンウェイクラッチ HF2520	2	
71	J6905LLU	ボールベアリング 6905LLU	1	
72	DC025	Cガタメワ ジク 25	1	
73	134523100M	クランクアームCP	1	
74	J6805LLU	ボールベアリング 6805LLU	2	
75	134619000M	ワッシャ;25.5×1.0	1	

TCR0930WN・TRB0930WN ネットバイディング



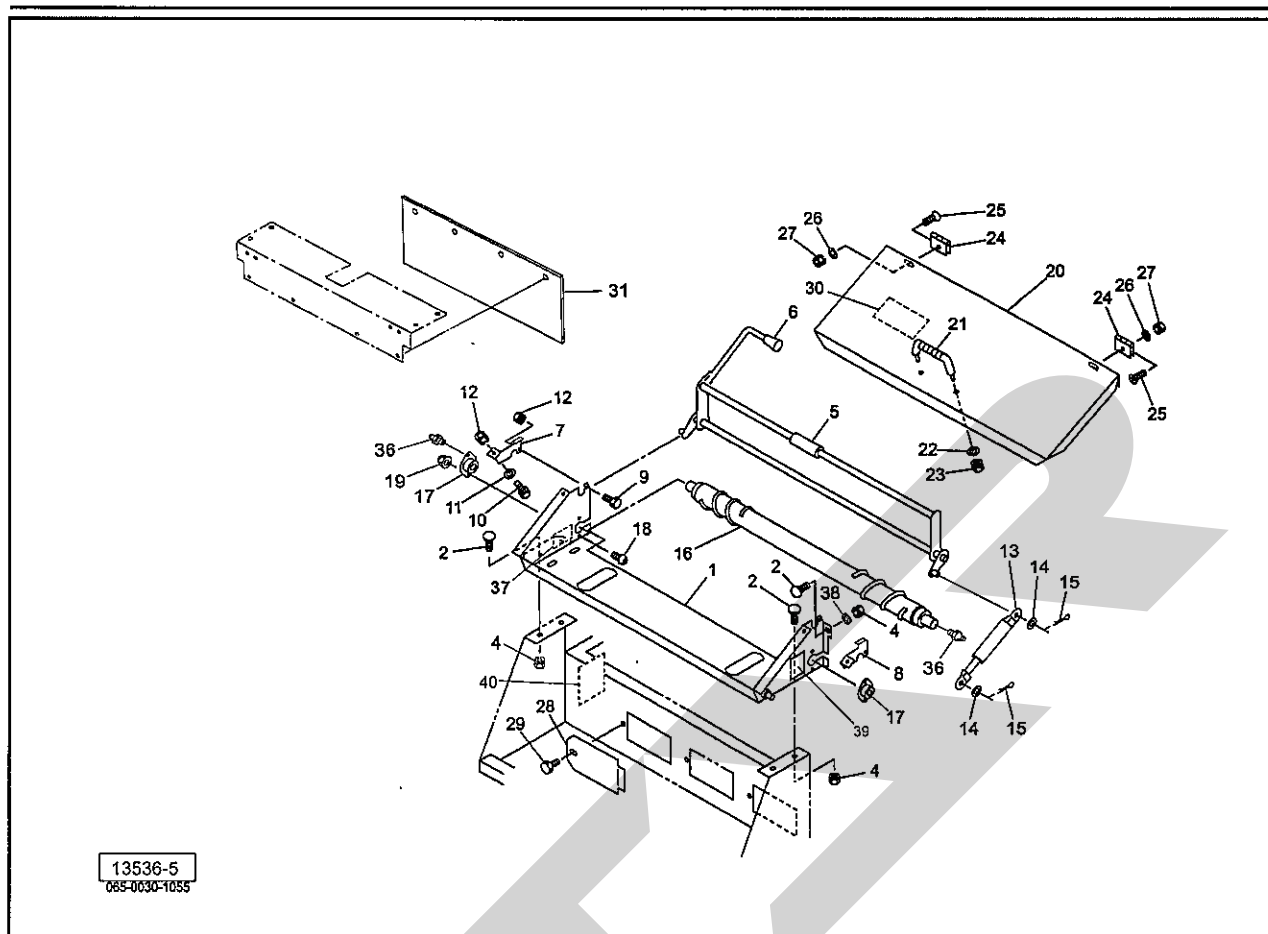
見出番号	部品番号	部品名称	個数	備考
76	AN04	ベアリングナット ANO4	1	
77	BL8D	リンクボール BLガタ メス M8	1	
78	130923000M	ロッドCP	1	
79	NSZ08	コガタナット 8 2シュ M8	2	
80	000085200M	ベータピン;8×1.6	1	
81	1309311004	ガイドプレートCP	1	
82	BSPZ08020	コガタSWツキボルト 7 M8×20	4	
83	1297910000	ジクウケ	2	
84	CP06016	+ナベコネジ M16×16	4	
85	NNF06	フランジナイロンナット M6	4	
86	130933100M	ローラCP;2	1	
87	WRA08	ヒラザガネ M8	4	
88	134532000M	アームCP;R	1	
89	134525100M	ロッドCP	2	
90	044098500M	ワッシャ;10	2	
91	NNF10	フランジナイロンナット M10	2	
92	ONA6	グリースニップル A M6	2	
93	PS040025	スプリングピン 4×25	1	
94	WRA08	ヒラザガネ M8	1	
95	BSZ08025	コガタボルト 7 M8×25	2	

ネットケーシング



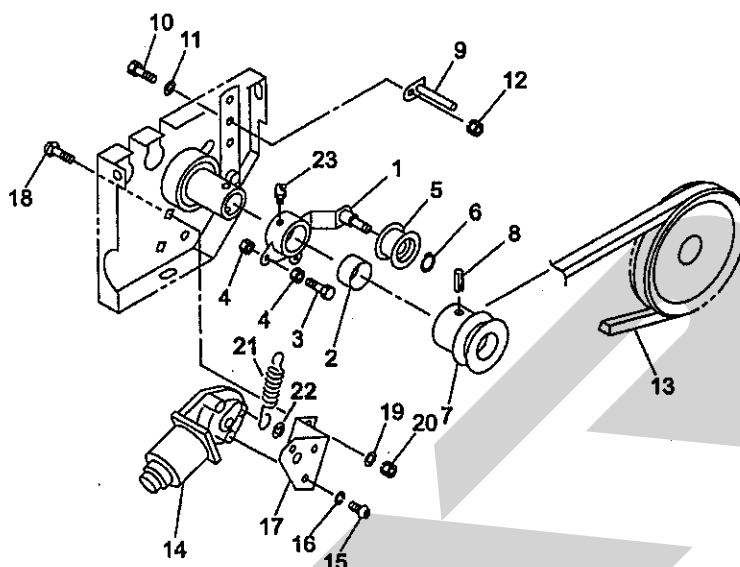
見出番号	部品番号	部品名称	個数	備考
1	1310581004	ケーシングCP;ネット	1	
2	055474000M	カクネボルト 8.8 M8×20	8	
4	NSP08	コガタスプリングナット 4 M8	8	
5	131063400M	ブレーキアームCP	1	
6	0007220000	ニギリ;12	1	
7	131068100M	アングル;R	1	
8	131069100M	アングル;L	1	
9	BSZ08016	コガタボルト 7 M8×16	2	
10	BSZ08020	コガタボルト 7 M8×20	2	
11	WRA08	ヒラザガネ M8	2	
12	NSP08	コガタスプリングナット 4 M8	4	
13	1292520000	ガススプリング;20kgf	2	
14	WRA10	ヒラザガネ M10	4	
15	PC032016	ワリピン 3.2×16	4	
16	131070100M	ローラCP;1	1	
17	1297910000	ジクウケ	2	
18	CP06016	+ナベコネジ M6×16	4	
19	NNF06	フランジナイロンナット M6	4	
20	1310750003	センターカバー	1	
21	0333782000	グリップ	1	
22	WRA08	ヒラザガネ M8	2	
23	NSP08	コガタスプリングナット 4 M8	2	
24	067122000M	チョウバン	2	
25	CM06012	+サラコネジ M6×12	6	

TCR0930WN・TRB0930WN
 ネットケーシング



13536-5
 065-0030-1055

見出番号	部品番号	部品名称	個数	備考
26	WRA06	ヒラザガネ M6	6	
27	NP06	スプリングナット M6	6	
28	073438200M	カバー	3	
29	0006900000	ニギリ:M8×14	3	
30	1349520000	ラベル;ネット2	1	
31	1318860000	ゴムプレート	1	
36	ONA6	グリースニップル A M6	2	
37	1349511000	ラベル;ネット1	1	
38	044097200M	ワッシャ;8	4	
39	1425760000	ラベル;ネット3	1	
40	1425770000	ラベル;ネット4	1	



13531-2

065-0030-1056

見出番号	部品番号	部品名称	個数	備考
1	130925000M	テンションレバーCP	1	② 2付
2	1312141000	ブッシュ;50×30	1	
3	BSZ08025	コガタボルト 7 M8×25	1	
4	NSZ08	コガタナット 8 2シュ M8	2	
5	000034100M	テッパンセイテンションプーリ	1	
6	DC012	Cガタメワ ジク 12	1	
7	130712000M	プーリ;A-83	1	
8	PS080063	スプリングピン 8×63	1	
9	130926000M	ベルトストッパCP	1	
10	BSZ08020	コガタボルト 7 M8×20	1	
11	044097200M	ワッシャ;8	1	
12	NSP08	コガタスプリングナット 4 M8	1	
13	VLA040	Vベルト LA-40 オレンジ	1	
14	1114650000	デンドウモータ	1	
15	CP05016	+ナベコネジ M5×16	3	
16	WS05	バネザガネ 2ゴウ M5	3	
17	131080000M	モーターベース	1	
18	055474000M	カクネボルト 8.8 M8×20	2	
19	044097200M	ワッシャ;8	2	
20	NSP08	コガタスプリングナット 4 M8	2	
21	132670000M	スプリング H2.3×11×95	1	
22	DE006	Eガタメワ 6	1	
23	ONB6	グリースニップル B M6	1	

Handwritten text in a stylized, cursive script, possibly a signature or a set of initials, written in dark ink on lined paper. The text is slanted and occupies the central portion of the page.

C

C

SECRET

調 整	S — 090109 L
-----	--------------

本 社	066-8555	千 歳 市 上 長 都 1 0 6 1 番 地 2	TEL0123-26-1123 FAX0123-26-2412
千 歳 営 業 所	066-8555	千 歳 市 上 長 都 1 0 6 1 番 地 2	TEL0123-22-5131 FAX0123-26-2035
豊 富 営 業 所	098-4100	天 塩 郡 豊 富 町 字 上 サ ロ ベ ツ 1 1 9 1 番 地 4 4	TEL0162-82-1932 FAX0162-82-1696
帯 広 営 業 所	080-2462	帯 広 市 西 2 2 条 北 1 丁 目 1 2 番 地 4	TEL0155-37-3080 FAX0155-37-5187
中 標 津 営 業 所	086-1152	標 津 郡 中 標 津 町 北 町 2 丁 目 1 6 番 2	TEL0153-72-2624 FAX0153-73-2540
花 巻 営 業 所	028-3172	岩 手 県 花 巻 市 石 鳥 谷 町 北 寺 林 第 11 地 割 120 番 3	TEL0198-46-1311 FAX0198-45-5999
仙 台 営 業 所	983-0013	宮 城 県 仙 台 市 宮 城 野 区 中 野 字 神 明 179-1	TEL022-388-8673 FAX022-388-8735
小 山 営 業 所	323-0158	栃 木 県 小 山 市 梁 2 5 1 2 - 1	TEL0285-49-1500 FAX0285-49-1560
岡 山 営 業 所	700-0973	岡 山 県 岡 山 市 下 中 野 7 0 4 - 1 0 3	TEL086-243-1147 FAX086-243-1269
熊 本 営 業 所	861-8030	熊 本 県 熊 本 市 小 山 町 1 6 3 9 - 1	TEL096-389-6650 FAX096-389-6710
都 城 営 業 所	885-1202	宮 崎 県 都 城 市 高 城 町 穂 満 坊 1003-2	TEL0986-53-2222 FAX0986-53-2233