

STAR

中型ロールベアラ

製品コード 49127

型 式 - TRB1000

STAR

取扱説明書・部 品 表

“必読” 機械の使用前には必ず読んでください。

スター農機株式会社

STARR

ご購入の皆様へ

このたび当社製品をお買い上げいただきありがとうございました。

この取扱説明書は、正しい取扱方法と正しい調整点検について説明してあります。よくお読みいただき、日常の作業の安全に又この機械の末永いご使用のためにお役立てください。

安全作業のために、これだけはぜひ守りましょう

安全作業のお願い

1. 各部の点検・調整・給油・清掃などを行う時は、トラクタ（ティラー）エンジンを完全に止めてから始めてください。
2. トラクタ（ティラー）から離れる時は、エンジンを止めPTOを完全に止めてから駐車ブレーキ（輪留め）を、かけてください。
3. 作業内容に合った正しい服装と、保護具を着用してください。
4. 運転操作中、特に旋回・後退時には周囲に気をつけ、人を近づけないでください。
5. 作業の前後には各部を点検し、調整・給油・整備を十分に行ってください。
6. 取扱説明書に示す、正しい取扱方法によらない使い方をして、機械の損傷を招いたり、使用者が過失を起こしても、当社では、責任を負いかねます。

部品の注文について

1. 部品のご注文の際は、下記項目をご連絡ください。
 - ① 機械名
 - ② 型式名
 - ③ コードNo.
 - ④ 部品番号
 - ⑤ 部品名称
 - ⑥ 個数
2. 部品の納期については、部品表のNo. 欄に次の表示をしております。参考にしてください。
(例●2、○10、13)
 - ……市販部品（材料店、金物店で購入してください）
 - ……納期のかかる部品（2～6ヶ月）
 - 無……納期のかからない部品（即納～1ヶ月）

3. 部品番号の末尾に符号が記入されているものは下記の部品が含まれています。

(例BA0815A)

A ; ナット・Sワッシャ

D ; ダブルナット

N ; ナット

P ; ワッシャ

W ; Sワッシャ

(G ; メッキ仕上げ)

4. 個数の欄に または が記入されているものは、次の通りです。

……シム等、組込まれている個数が不明な部品

……Assy品に含まれていて、単品では支給しない部品

トラクタへの装着

<2 Pフレームの装着>… (図-1)

トラクタのローリンクに2 Pフレームを装着し、本機が水平になるように調整してください。

☆ 2 Pフレームのローリンクピンの地上高Hは、450 mmが標準です。

障害物をさけたり、畦越えをする時は、トラクタのローリンクで2 Pフレームを上下させてください。

注意

ローリンクを上げすぎるとパワージョイントを破損させますので、必ずローリンク油圧上限を規制してください。

2 Pフレーム装着後、スタンドを上げてトラクタのハンドルをいっばいに切りゆっくり前進し、トラクタと本機が接触しないことを確認してください。

注意

トラクタと本機の一部が接触するときは、A部にM12ボルトを取り付けて2 Pフレームの動きを規制してください。

☆ 本機は枕地や曲がった集草列の作業でハンドルをいっばいに切ったときでも、PTOを止めずに作業できます。

<パワージョイントの装着>… (図-2)

長過ぎる場合は切断してください。切断面はヤスリなどで仕上げ、グリースを塗布してください。

<コントロールボックスの配線>… (図-3)

電源コードをトラクタのバッテリーに配線してください。

☆ 黒色は⊖側、白色は⊕側です。

コントロールボックスには、磁石がついています。操作しやすい位置で磁石部ができるだけ平らな面に当たる所に取付けてください。次に、本機付属配線コードとコントロールボックスを接続してください。

☆ コントロールボックスの電源スイッチをONにして、パイロットランプが点灯することを確認してください。点灯しない場合はコードの接続・ヒューズ等を点検してください。

注意

本機を使用しないときは、必ず電源スイッチをOFFにしてください。

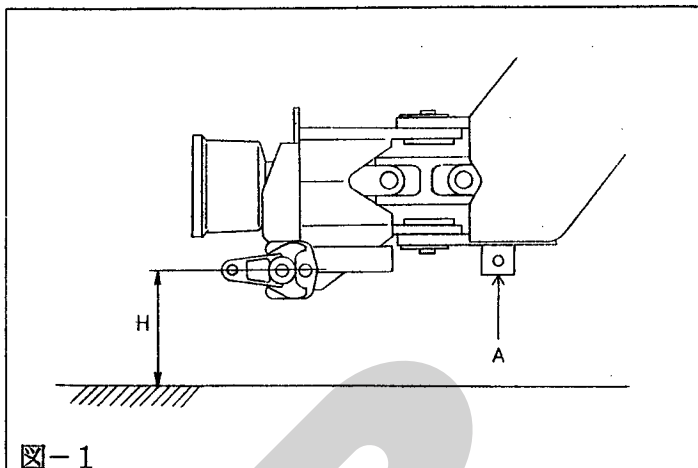


図-1



図-2

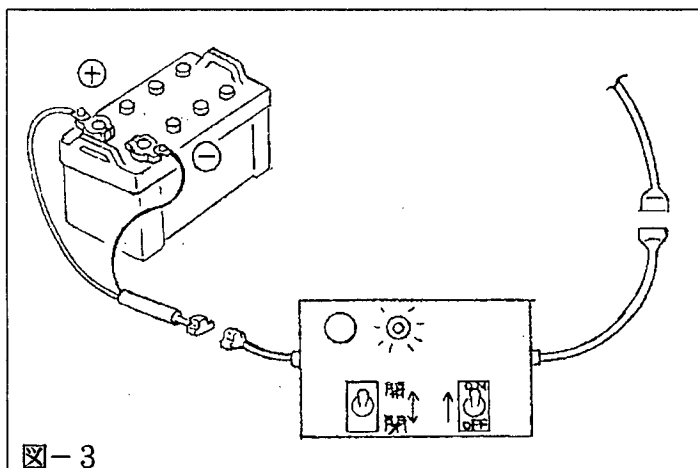
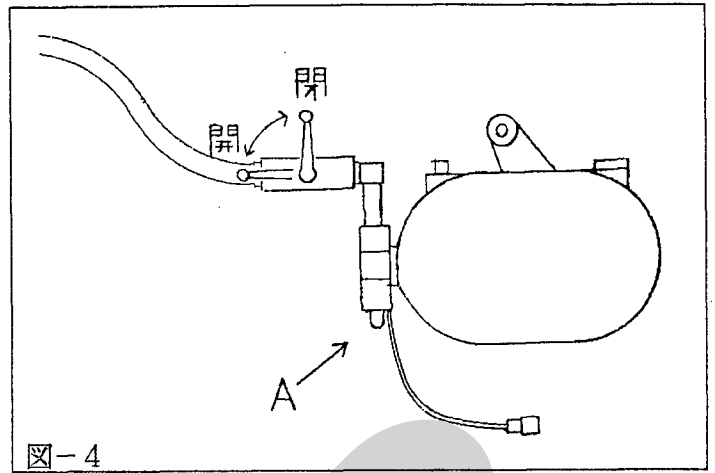


図-3

<パワーパッケージの操作要領>… (図-3、4)

パワーパッケージはPTOを回転させると作動します。コントロールボックスの開閉スイッチを“開”にするとゲートが開きます(スイッチは手を離すと“閉”に戻ります)。

☆ パワーパッケージのA部のスイッチを押してもゲートが開きます。点検時・非常時に御利用ください。



注意

ゲートを開いて点検するときは、必ずストップバルブを閉じてください。

点検・給油

<点検>

- ・タイヤサイズ; 10/80-12-6PR 空気圧; 2.6 kg/cm²
- ・使用始めは、使用後2~3時間後にボルト・ナットの増し締めを行ってください。

<給油>

- ・工場出荷時には十分給油してありますが、使用前にも確認してください。

No	給油場所	箇所	潤滑油の種類	交換時間	給油量	備考
①	ギヤボックス	1	グリース#0	100時間又は1シーズン	500g	ギヤボックスのキャップを外し、内部をきれいにしたあと、給油。
②	ウォーム減速機	1	ギヤオイル#140	交換不要	0.2ℓ	モービルギヤ632相当
③	パワーパッケージ	2	ギヤオイル#90又はエンジンオイル10W-30(寒冷地)	100時間	0.25ℓ	ギヤボックス
					1.9ℓ	タンク
④	ハウジング	2	グリース	使用ごと		グリースニップル
⑤	スプロケット	1	〃	〃		〃
⑥	アームサポート	3	〃	〃		〃
⑦	クランクバー	6	〃	〃		〃
⑧	パワージョイント	-	〃	〃		〃
⑨	ローリンクブラケット	2	〃	〃		〃
⑩	Hヨークユニット	1	〃	〃		〃
⑪	フック・トリップレバー	4	〃	〃		〃
⑫	ゲート支点	2	〃	〃		〃

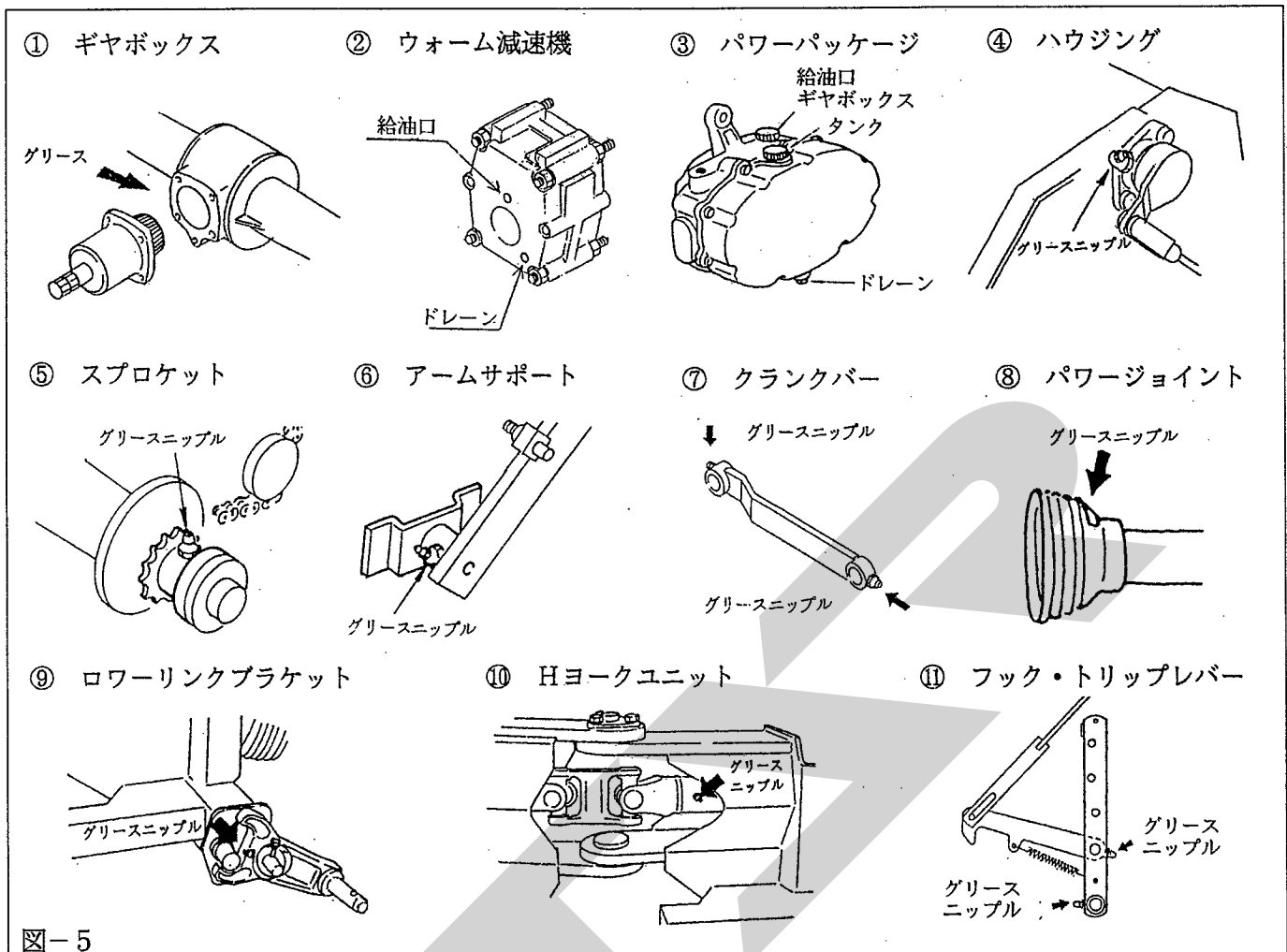


図-5

<注 油> ・ローラチェーンには、使用前後、適宜、滴下又は塗布してください。
 ・各摺動部分に注油してください。

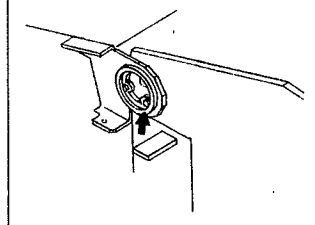
<保 管> ・使用しないときは、屋内の乾燥した場所に格納してください。
 風雨にさらすと、性能・耐久性を著しく阻害しますので注意
 しましょう。

注 意

コントロールボックスは、必ず風雨のあたらないところに保管してください。

・錆び止めのために、バインディング部のナイフにはグリースを塗布して保管してください。

⑫ ゲート支点



調 整

<車輪トレッドの調整>… (図-6)

車輪トレッドWは、ボルト・ナット①により2段階
 (1600、1700mm)に調整できます。

軟弱圃場や傾斜地では、トレッドを広げて作業して
 ください。

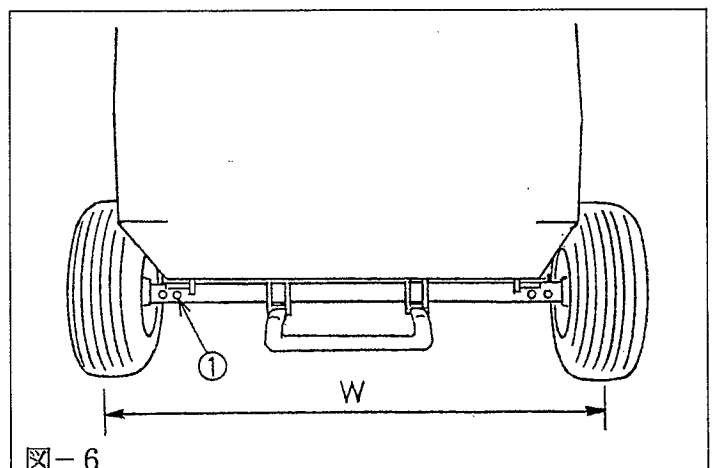


図-6

<ローラチェーンの張り調整>… (図-7、8、9)

• フロントフレーム側 (図-7)

テンションローラBでチェーンの張りを調整します。

ガススプリング長さL = 300 mmが適正です。

• フロントフレームとゲートのつなぎ (図-7)

テンションローラCでチェーンの張りを調整します。

• ゲート側 (図-7)

テンションローラDのテンションスプリングでチェーンの張りを調整します。

スプリング長さH₂ = 45 mmが適正です。

• ピックアップ (図-8)

ボルト①を緩め、テンションローラをスライドさせてローラチェーンの張りを調整し、ボルトを締めてください。

• ウォーム減速機 (図-9)

ナット①を緩め、ウォーム減速機をスライドさせてローラチェーンの張りを調整し、ナットを締めてください。

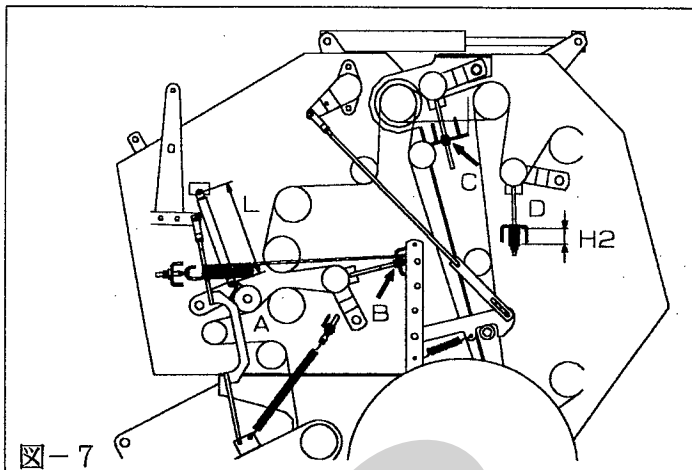


図-7

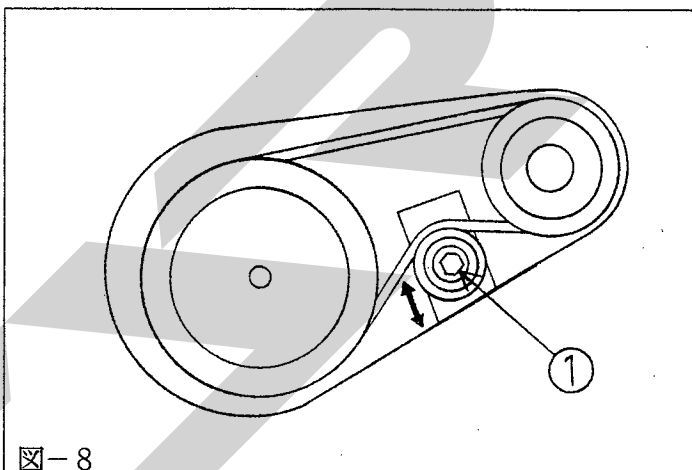


図-8

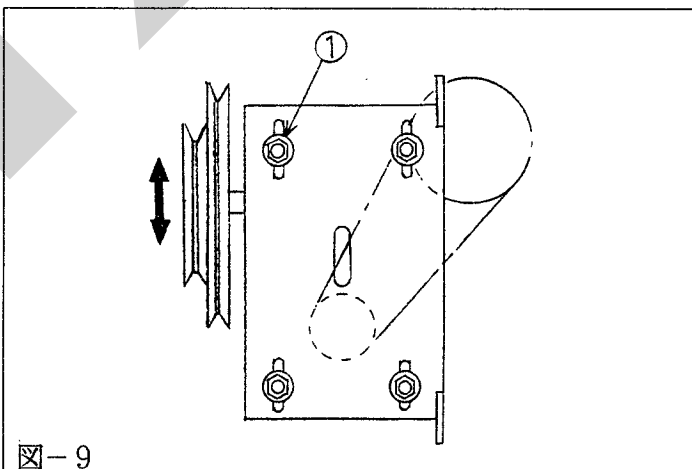


図-9

<スリックラッチの調整>… (図-10)

ピックアップ部には、過負荷時の安全装置としてスリックラッチが装備されています。

スプリング長さA = 27 mmが適正です。

注意

フェーシング部分には絶対に給油しないでください。

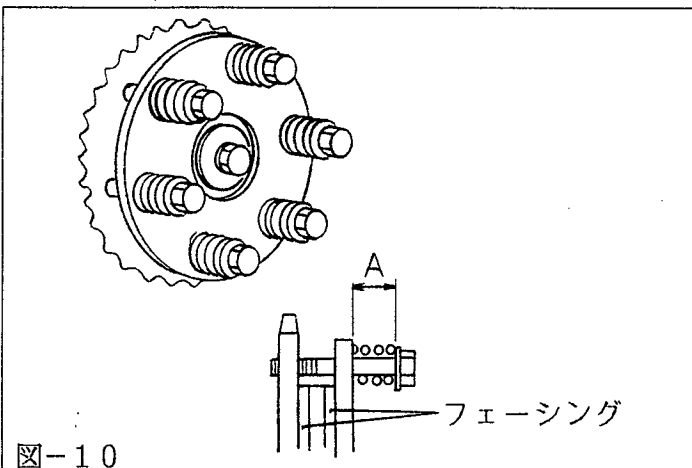


図-10

<ピックアップ浮動調整>… (図-11)

ピックアップの両側についているスプリングで浮動を調整します。

$L = 35 \text{ mm}$ が適正です。

圃場条件により追従が悪い場合にはスプリングを調整してください(調整は、左右等しく行ってください)。

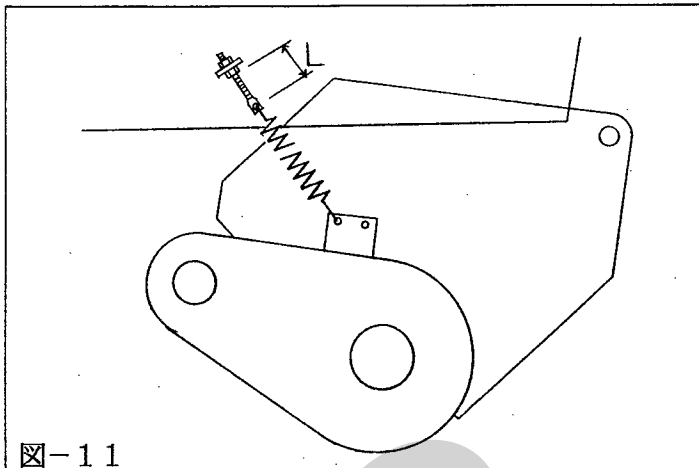


図-11

<ピックアップタイン地上高の調整>… (図-12)

ピックアップタイン地上高 H は、下限規制ボルトと、ロッド長さ及び、制限チェーンで調整します。

☆ ロッド長さを調整したあと、移動状態にロックできることを確認してください。

- 細断ワラ作業
タイン先端が地面に接するようにします。
- 長いワラ、牧草作業
タイン地上高 $H = 20 \text{ mm}$ 程度になるようにします。

注意

ピックアップを移動状態にして長時間移動するときは、制限チェーンを張った状態にしてください。

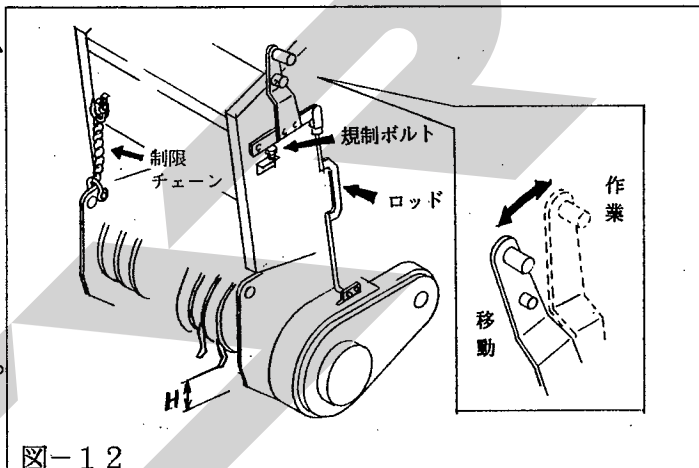


図-12

<トワインテンションの調整>… (図-13)

テンションスプリングは $H_1 = 35 \text{ mm}$ が適正です。

注意

テンションスプリングを締めすぎると、トワインの結び目が引っかけたり、トワインのベールへの喰い込みが悪くなる場合があります。

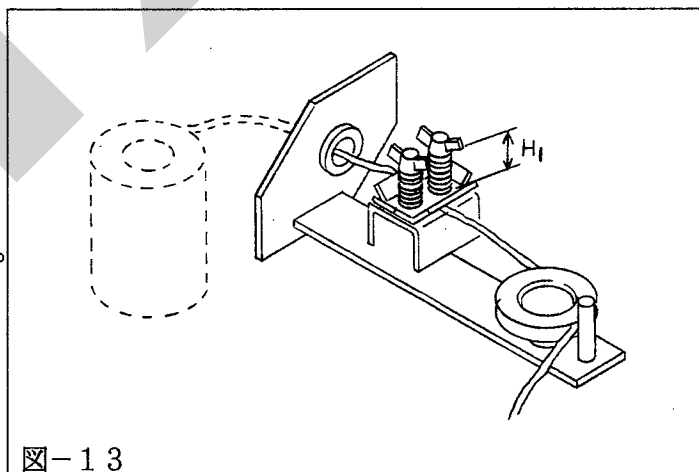


図-13

<アームテンションスプリングの調整>… (図-14)

テンションスプリング①は必ず $H_2 = 8 \text{ mm}$ に調整してください。

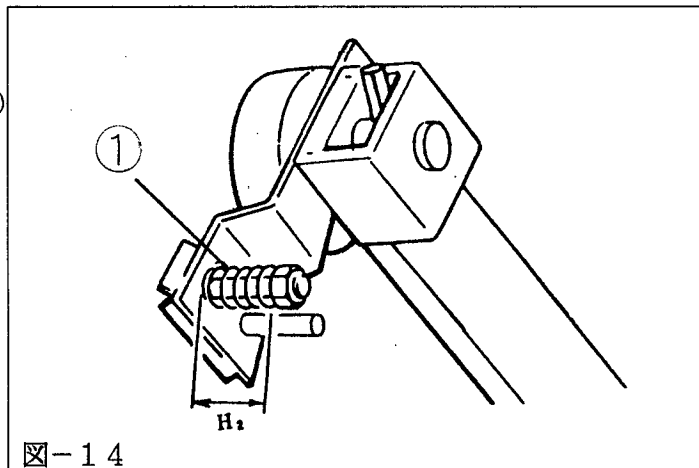


図-14

<ナイフの交換>… (図-15)

ナイフの切れ味が落ちてきた時は、裏返して取付けてください。
新品と交換する際は、純正部品をご使用ください。

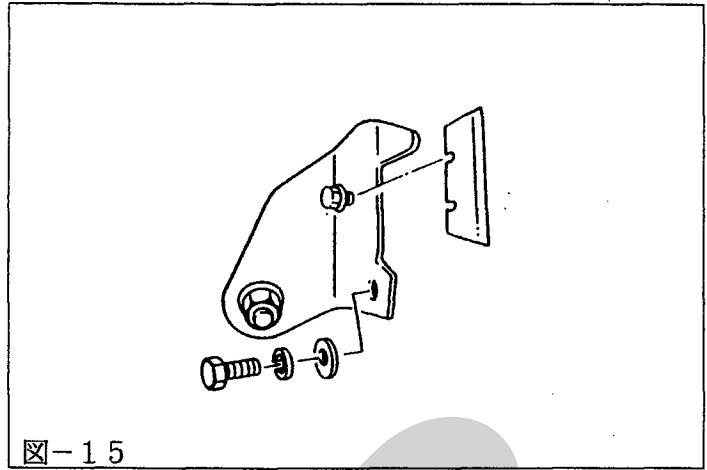


図-15

<シャーボルト>… (図-16)

駆動軸には安全装置が設けられています。過負荷がかかると、シャーボルト (M8×32) ①が切断し各部が停止しますので、その時はエンジンを停止し、原因を取除いてシャーボルトを交換してください。

注意

シャーボルトは、必ず純正品をご使用ください。

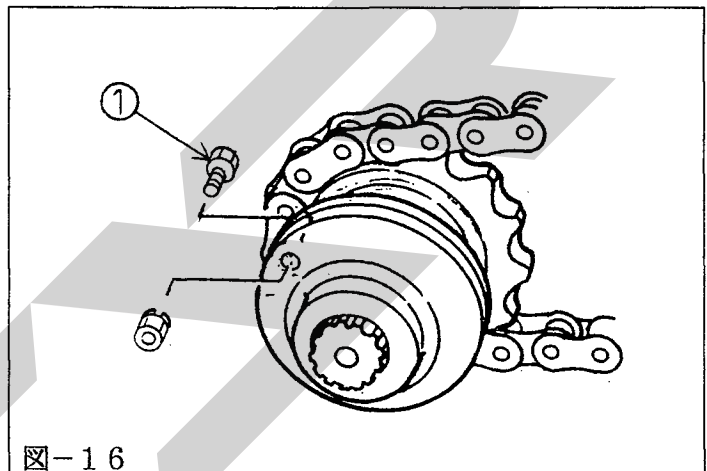


図-16

<梱包密度の調整>… (図-17)

- 各部の調整手順
- ① ロッキングフックとゲートのカラーのすきまをAセットボルトで調整します。
 $L_1 = 3\text{ mm}$ が適正です。
- ② ロッドBの長穴とボルトのすきまをロッドBのフォークエンドで調整します。
 $L_2 = 7\text{ mm}$ が適正です。
- ③ ラッチとコントロールバーの切欠部のすきまをロッドCのフォークエンドで調整します。
 $L_3 = 8\text{ mm}$ が適正です。
- ④ スプリングDがトリップレバーの3つの穴全てにピンEをかけたも手で抜ける程度にスプリングステーFの長さを調整します。

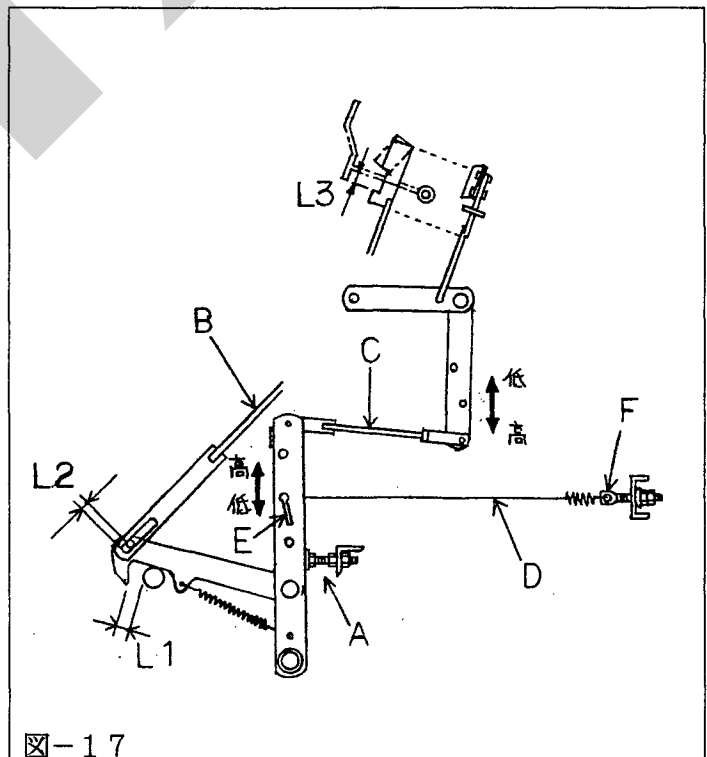


図-17

・梱包密度の選択

- ① ロッドCをリンクの上の穴に取り付けると密度は低く（軽く）なり、下の穴に取り付けると密度は高く（重く）なります。この調整により、密度は大きく変化します。
- ② スプリングDをトリップレバーの上の穴に取り付けると密度は高くなり、下の穴に取り付けると密度は低くなります。
- ☆ ①、②の調整で梱包密度を高くすると、所要P T O馬力は大きくなりますので、使用するトラクタや圃場条件、目的に合わせて梱包密度を選択してください。
- ③ トラクタの車速をおとすと梱包密度は高くなり、ボールの形状も美しく仕上がります。作業状況に合わせてトラクタの車速を選択してください。

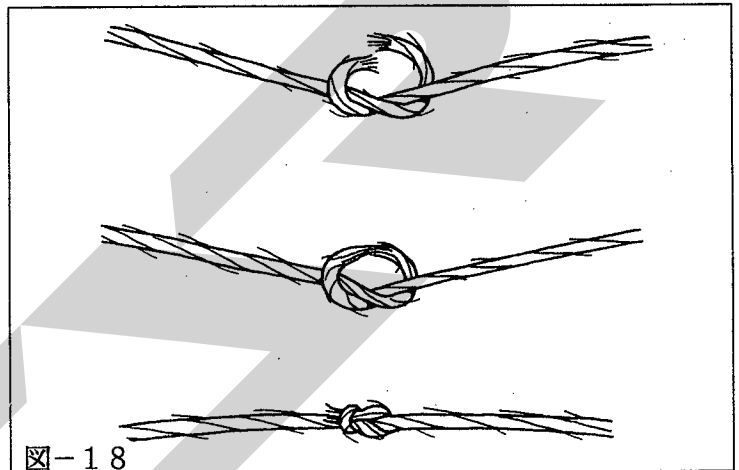
<トワインのつなぎ方>… (図-18)

トワインは純正品を使用してください。

注意

一般市販のジュートトワインは使用しないでください。

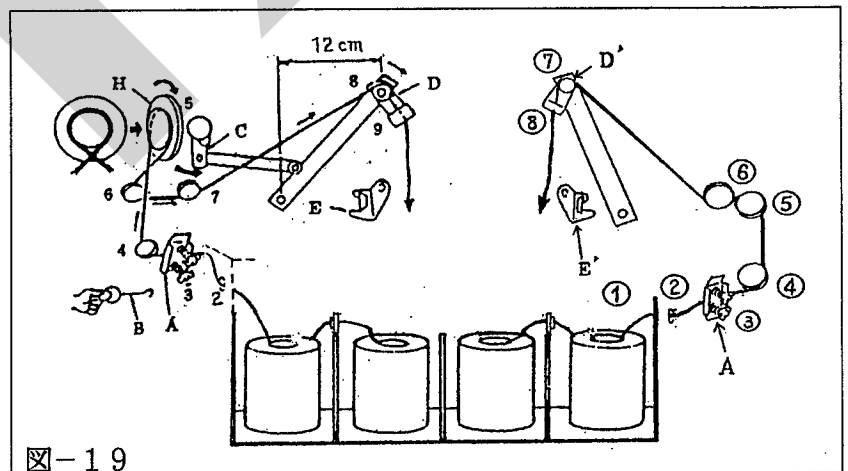
トワインをつなぐときは、結び目をできるだけ小さくしてください。



<トワインの通し方>… (図-19)

トワインは図示の矢印に従って、番号順に1、2、3…9の要領で通します。

A・A' (テンションプレート) にトワインを通すときは、付属工具B (トワインスレッダ) をご使用ください。



<アームのセット位置>… (図-19)

- (1) 作業を始めるときは、必ずアームの位置を図示のようにC (アーム) を下方に向け、D・D' (アーム) がE・E' (ナイフ) 上部の位置になるようにセットしてください。
- (2) アームをセットした後、トワインをE (ナイフ) で切り、その長さのままみち糸を下げてください。

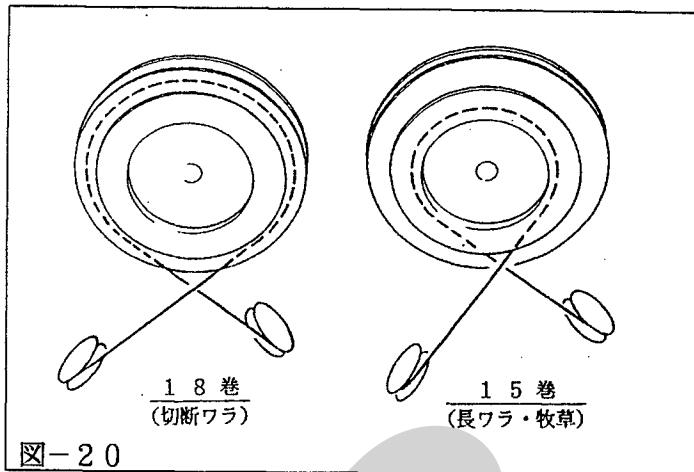
注意

アームをセットする時は、H (プーリ) を矢印方向 (時計回転方向) に回してください。

<トワインの巻数の選択>… (図-20)

ベールのトワインの巻数は、H (プーリ) の大き
さで選択します。

- 18巻 (切断ワラ) ……大径プーリ
- 15巻 (長いワラ・牧草) …小径プーリ

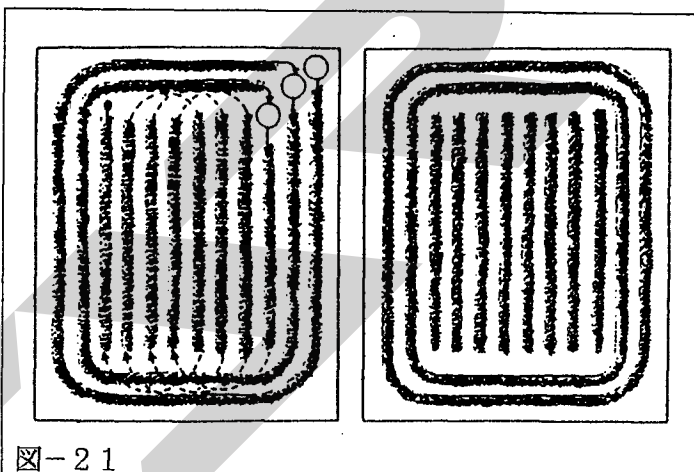


作業要領

<ウインドローの作り方>… (図-21、下表)

本機を能率よく使用するために、ウインドローは
均一で巾70~80cm・高さ30~40cmと
なるように作ってください。

又、本機が圃場内をスムーズに作業できるような
作業効率のよいウインドローの作り方を工夫しま
しょう。



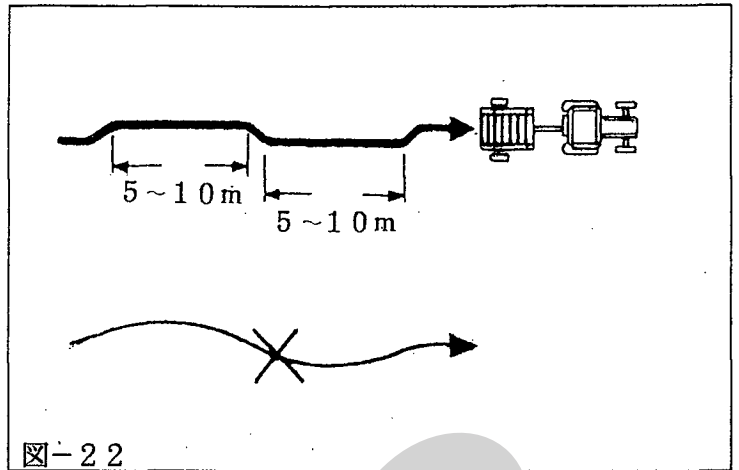
牧 草	稲(麦)の長ワラ	稲(麦)の切断ワラ
<p>・ウインドローを作っ てください。</p>	<p>① 3・4条刈りコンバインの 直落し作業</p>	<p>② 2条刈りコンバイン・ドロ ッパ作業</p> <p>・ウインドローを作っ てください。</p>
	<p>2条直落し ドロッパ作業</p>	<p>・そのまま拾い上げ作業が できますが……。</p>
<p>そのまま拾い上げるのが最 適です。</p>	<p>ウインドローを作ればより能 率の良い作業ができます。</p>	

<作業要領>… (図-22)

形状の良いベールを作るために、牧草がチャンバ内に均等に入るように作業をします。ウインドロー巾がせまい時は、図示の通り作業すると形状の良いベールができあがります。

<作業速度>

作業速度は4～8 km/h rです。圃場条件及びウインドローの大きさに合った速度で作業してください。



<PTO回転数>

PTO回転数は540 rpmです。

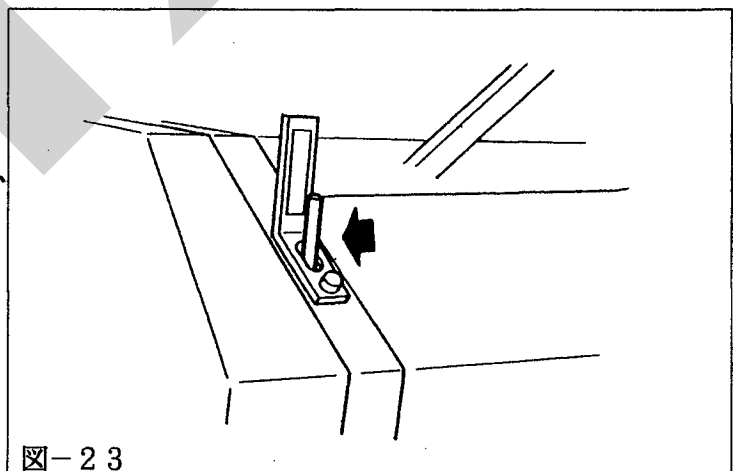
- ☆ ベールするもの（ワラ、牧草）が短かすぎたり乾燥しすぎているときは、350～450 rpmに回転数を下げてください。
- ☆ ベールするものの水分が多くピックアップにつまるときは、PTO回転数を少し上げて（540～600 rpm）ください。

注意

ベール成形中は、PTOを途中で切らないでください。

<インディケータ>… (図-23)

チャンバ内のワラ・牧草の量は、インディケータでトラクタ座上から確認できます。一杯になるとインディケータは上がってきますので、目安にして作業してください。



<トワインの巻付け>

ブザーが鳴るとトワインの巻付けが始まりますので、走行を停止してください。

☆ トワインがチャンバ内に入って行かないときは、さらに1 m程度走行しますと巻付けが始まります。

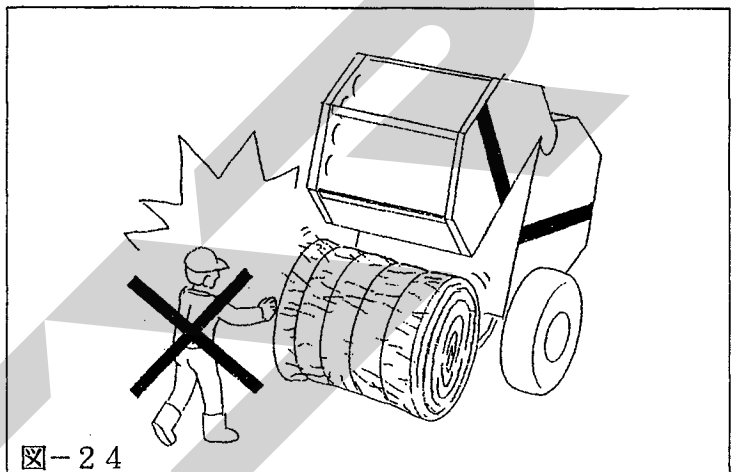
☆ 上記方法でもトワインの巻付けがうまく行かないときは、次のことを確認してください。

- ・トワインのからまり、ひっかかりがないか。
- ・ガイドロール・トワインプリーからトワインが外れていないか。
- ・トワインテンションが強すぎないか。

<ベールの排出>… (図-24)

トワインの巻付けが終了し、トワインが切断されると巻付装置が停止しますので、PTOを回しながらコントロールボックスのスイッチを“開”にしてゲートを開け、ベールを排出します。

傾斜地ではベールを等高線上に排出し、ころがり落ちるのを防いでください。

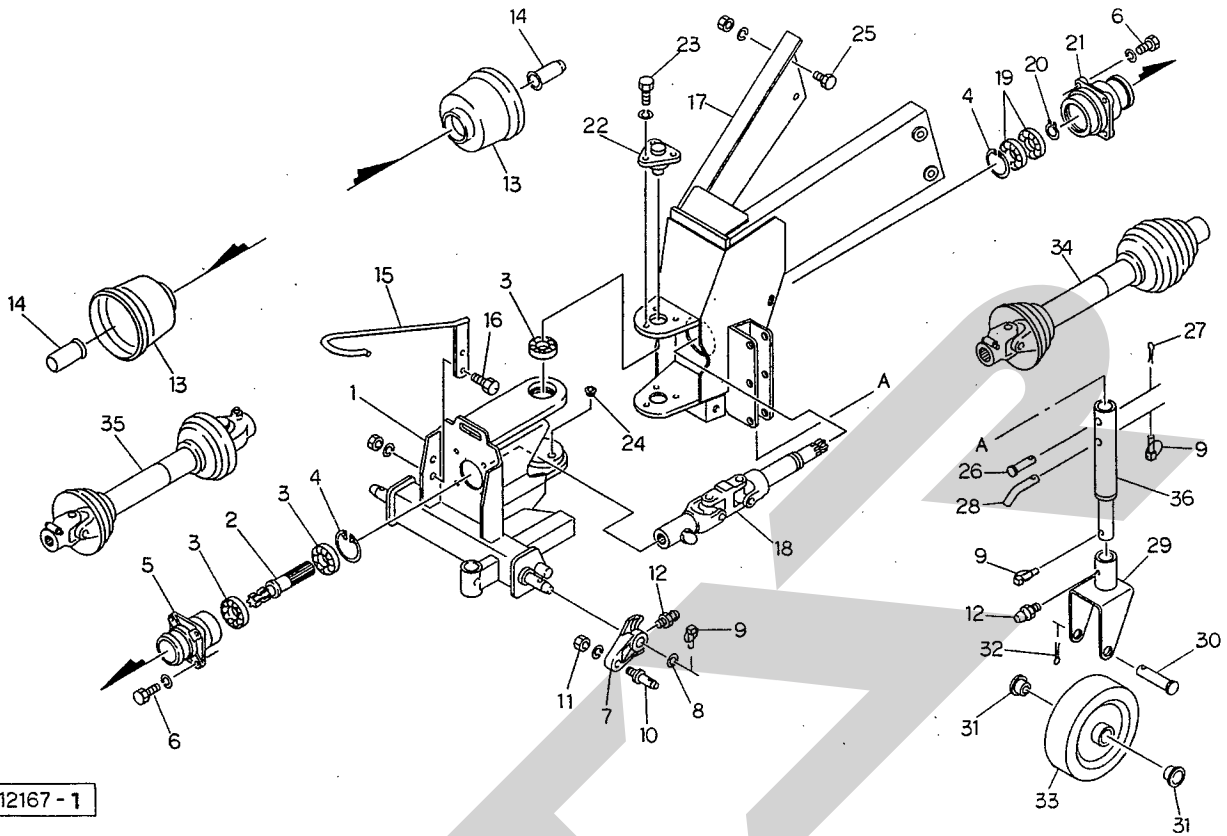


注意

ベール排出時、本機の後方は危険ですので近づかないでください。

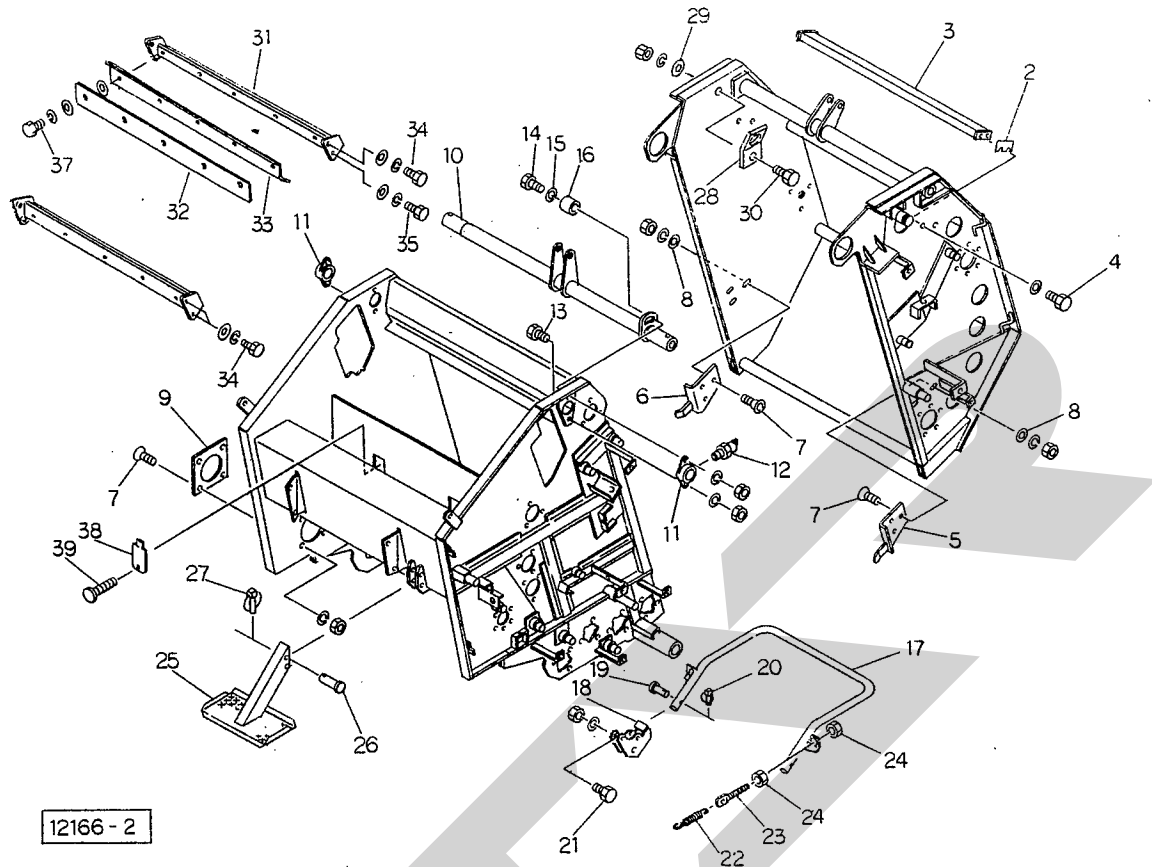
又、傾斜地でベールがころがり始めても、大変危険ですので止めようとししないでください。

ベールが完全に排出されたらゲートを閉めて、次の梱包作業に入ってください



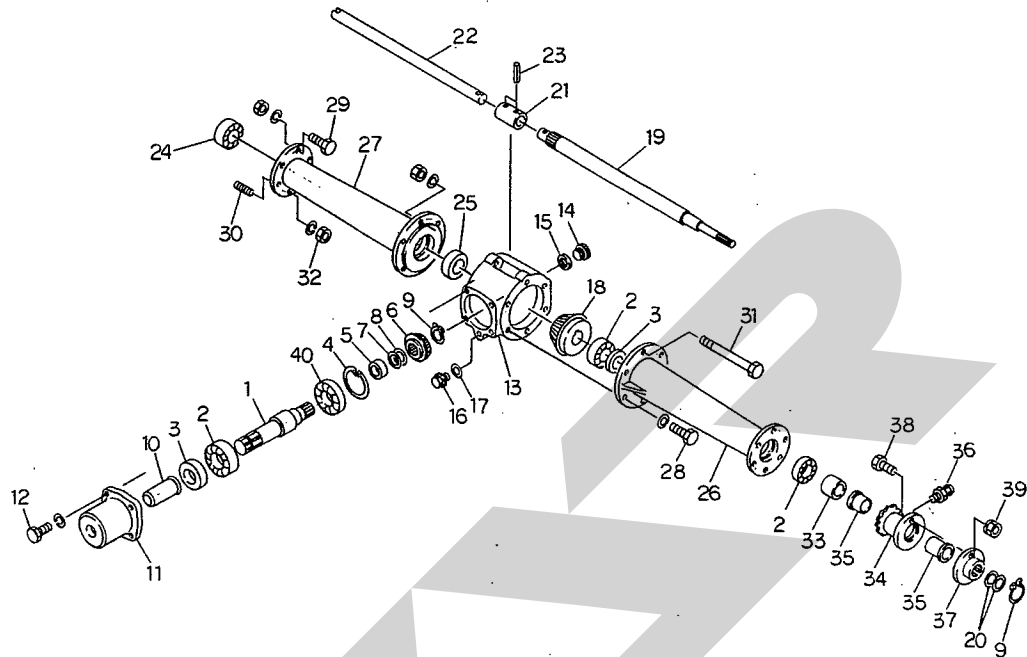
12167-1

見出番号	部品番号	部品名称	個数	見出番号	部品番号	部品名称	個数
○ 1	92343	2Pフレーム	1	29	94866	キャスタ (見12付)	1
2	90675	PICシャフト	1	30	58620	パイプ (見32付)	1
● 3	J6307LLU	ベアリング; 6307LLU	4	31	58621	ブッシュ	2
● 4	DHC80	スナップリング; H80	2	● 32	PC5040G	ワリピン; 5×40	1
5	92260	フランジ; F	1	33	58617	ホイール	1
● 6	BZ1030WG	ボルト; M10×30 (8.8)	8	34	6306-1	パワージョイント; MD-45T	1
7	90677	ローリンクブラケット (見12付)	2	35	6278-1	パワージョイント; MD-45	1
8	90678	ワッシャ; 30×4.5	2	36	94864	スタンド	1
9	00739	リンチピン; 9	4				
10	00006	ローリンクピン; 0・I (見11付)	2				
● 11	NZ22150WG	ナット; M22×1.5 (8)	2				
● 12	ONAS6	グリースニップル; A-M6×1F	3				
13	00823	PICカバー; I	2				
14	00096	PICキャップ; 35	2				
15	90679	ジョイントサポート	1				
● 16	BZ1035AG	ボルト; M10×35 (8.8)	2				
○ 17	96758	ドロバ	1				
18	90579	Hヨークユニット	1				
● 19	J6208LLU	ベアリング; 6208LLU	2				
● 20	DC40	スナップリング; S40	1				
21	92261	フランジ; RE	1				
22	90691	ピボット	2				
● 23	BZ1025WG	ボルト; M10×25 (8.8)	6				
24	73354	キャップ; M14	4				
● 25	BZ1440AG	ボルト; M14×40 (8.8)	4				
26	94865	ピン; B16×80 (見27付)	1				
● 27	PC3232G	ワリピン; 3.2×32	1				
28	44606	16サポートピン	1				



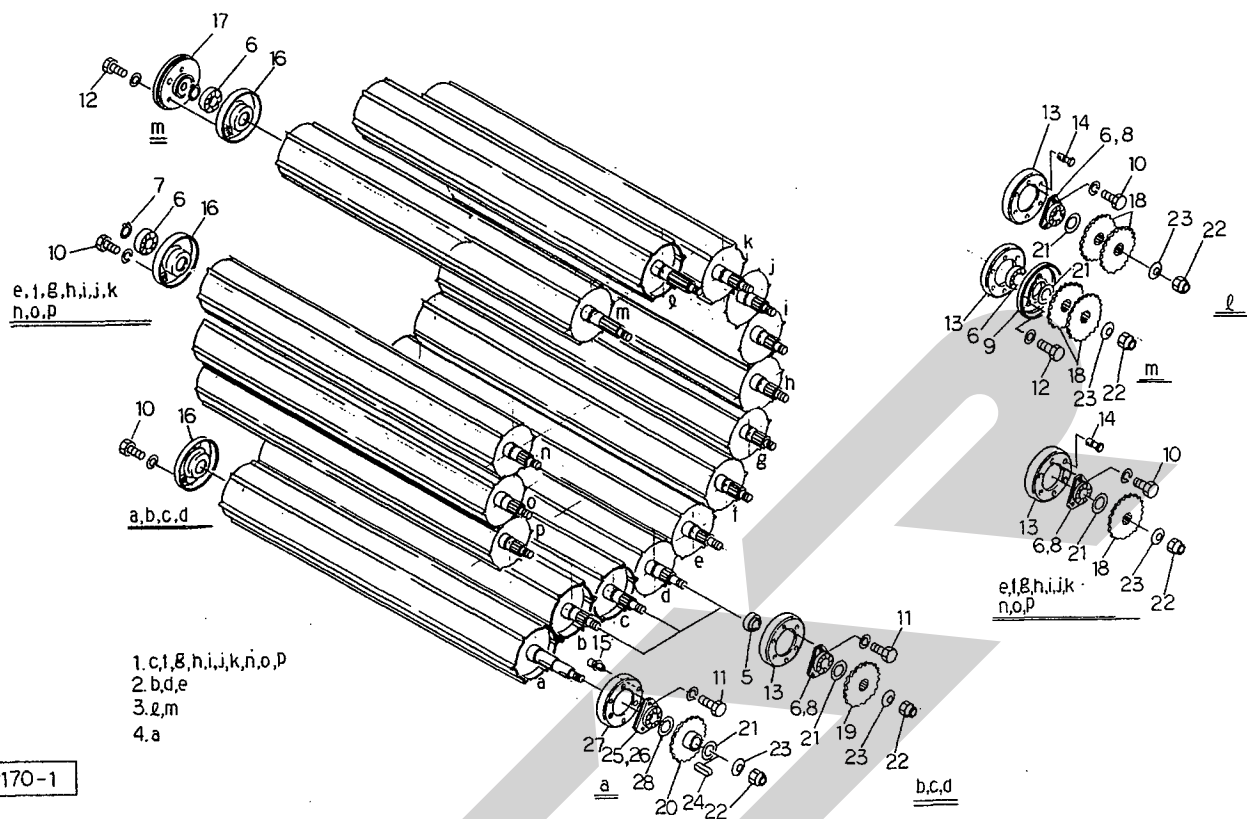
12166-2

見出番号	部品番号	部品名称	個数	見出番号	部品番号	部品名称	個数
				28	67426	ブラケット	4
2	96866	シム	—	29	75290	ワッシャ; 10	3
3	94871	ブラケット	2	●30	BZ1030AG	ボルト; M10×30 (8.8)	4
●4	BZ1030WG	ボルト; M10×30 (8.8)	8	31	96784	スクレーパベース	2
5	94872	ゲートガイド; L	1	32	96785	スクレーパ	2
6	94875	ゲートガイド; R	1	33	96786	ガイドプレート	2
●7	BJ1025AG	ロックアナサラボルト; M10×25	10	●34	BZ1030WG	ボルト; M10×30 (8.8)	6
8	44098	ワッシャ; 10	6	●35	BZ1050WG	ボルト; M10×50 (8.8)	2
9	79509	プレート	1	●36	44098	ワッシャ; 10	8
10	94826	ピボットパイプ	1	●37	BZ0825AG	ボルト; M8×25 (8.8)	10
11	94827	ハウジング ①12付	2	38	73438	カバー	2
●12	ONBS6	グリースニップル; B-M6×1F	2	39	00690	ニギリ; M8×14	2
●13	BZ1440AG	ボルト; M14×40 (8.8)	3				
●14	BZ1460AG	ボルト; M14×60 (8.8)	1				
●15	WRA14G	ワッシャ; M14	1				
16	94828	カラー; 14.2×13	1				
17	96262	ベールイジェクタ	1				
18	96261	イジェクタブラケット	2				
19	81515	ピン	2				
20	00739	リンチピン; 9	2				
●21	BZ1025AG	ボルト; M10×25 (8.8)	8				
22	63275	スプリング	2				
23	43341	スプリングステー ①24付	2				
●24	NZ12G	ナット; M12 (8)	4				
25	94834	ステップ	1				
26	94835	ピン; B16×70	2				
27	00738	リンチピン; 6	2				

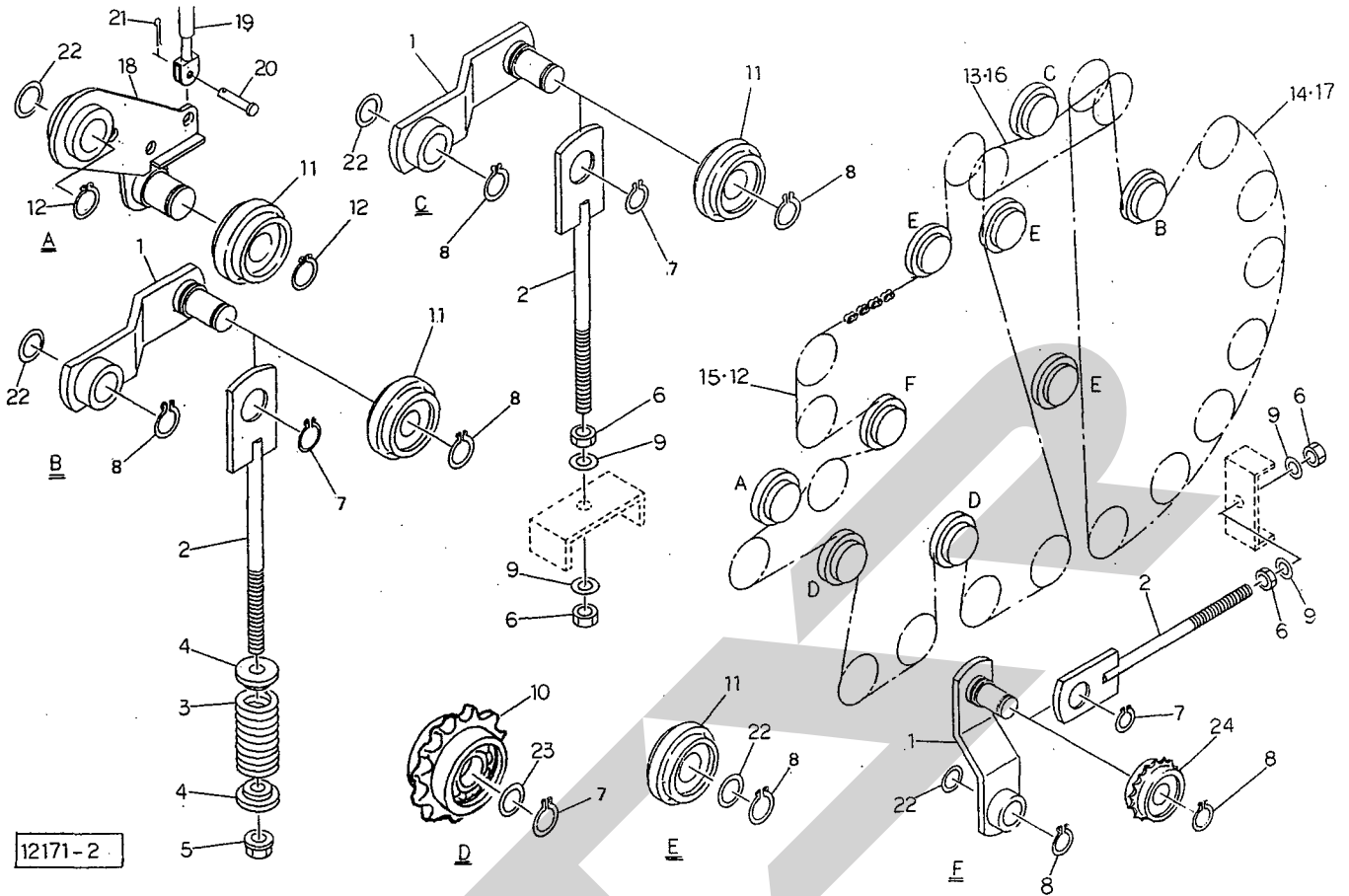


12169-1

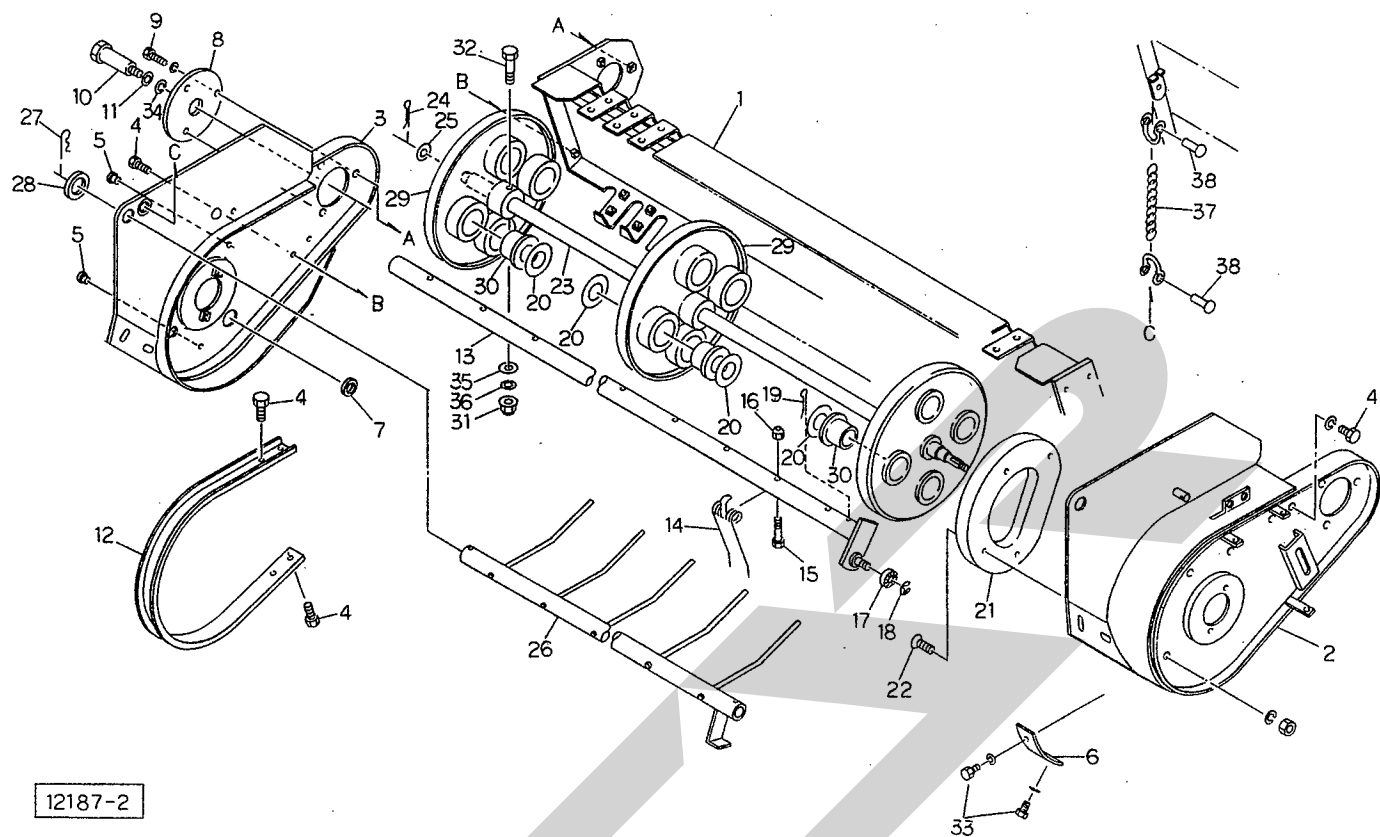
見出番号	部品番号	部品名称	個数	見出番号	部品番号	部品名称	個数
1	96748	PICシャフト	1	● 29	BZ1035AG	ボルト; M10×35 (8.8)	9
● 2	J6207LLU	ベアリング; 6207LLU	3	● 30	MD1045	ロックアナトメネジ; M10×45	3
● 3	D406210	オイルシール; D406210	2	● 31	BZ12170AG	ボルト; M12×170 (8.8)	3
● 4	DHC72	スナップリング; H72	1	● 32	NZ10WG	ナット; M10 (8)	3
5	96749	カラー; 35.7×12.5	1	33	96755	カラー; 35.5×33.5	1
6	96750	ベベルピニオン; 11T	1	34	94650	スプロケット; 12T ①35・36付	1
7	59986	シム; φ30.5×0.1	—	35	40224	ナイロンブッシュ	2
8	59987	シム; φ30.5×0.2	—	● 36	ONAS6	グリースニップル; A-M6×1F	1
● 9	DC30	スナップリング; S30	2	37	94651	シャーボルトホルダ	1
10	00096	PICキャップ	1	38	44691	シャーボルト; M8×32 ①39付 4ヶ予備	5
11	88027	ギヤボックスキャップ	1	● 39	NP08G	スプリングナット; M8 4ヶ予備	5
● 12	BZ1025WG	ボルト; M10×25 (8.8)	4	● 40	J7207	アンギュラ玉軸受; 7207	1
13	44567	メインギヤボックス ①14~17付	1				
14	00348	グリースセン; PF1/2	1				
15	00328	パッキン	1				
16	00338	プラグ; M10	1				
17	00339	パッキン; M10	1				
18	96751	ベベルギヤ; 19T	1				
19	96752	シャフト; L	1				
20	96756	シム; 30.5×0.6	2				
21	94645	ジョイント ①23付	1				
22	94646	シャフト; R	1				
● 23	PS8040	スプリングピン; 8×40	2				
● 24	J6205LLU	ベアリング; 6205LLU	1				
● 25	D255208	オイルシール; D255208	1				
26	94647	ボックスフレーム; L	1				
27	94648	ボックスフレーム; R	1				
● 28	BZ1030WG	ボルト; M10×30 (8.8)	6				



見出番号	部品番号	部品名称	個数	見出番号	部品番号	部品名称	個数
1	94781	ロール; 1	10				
2	94788	ロール; 2	3				
3	94789	ロール; 3	2				
4	97038	ロール; 4	1				
5	82662	カラー	3				
● 6	JCS206LLU	ベアリング; CS206LLU	31				
● 7	DC30	スナップリング; S30	16				
8	43224	バイフランジ	28				
9	94795	ハウジング; L	1				
● 10	BZ1025WG	ボルト; M10×25 (8.8)	78				
● 11	BZ1030WG	ボルト; M10×30 (8.8)	12				
● 12	BZ1035WG	ボルト; M10×35 (8.8)	6				
13	94796	フランジ	15				
14	81525	プッシュリベット; 6×6	37				
15	81526	プッシュリベット; 6×10	8				
16	94797	フランジ	16				
17	94798	ハウジング; R	1				
18	94799	スプロケット; 18T×36	14				
19	94800	スプロケット; 18T×30	3				
20	97043	スプロケット; 18T×48	1				
21	96756	シム; 30.5×0.6	54				
● 22	NZ16WG	ナット; M16	16				
23	00761	ワッシャ; 16	16				
● 24	KFC10080400	キー; 10×8×40 (両丸)	1				
● 25	JCS207LLU	ベアリング; CS207LLU	1				
26	97044	フランジ; PF207	2				
27	97042	フランジ; 2	1				
28	67608	シム; φ36×0.6	5				

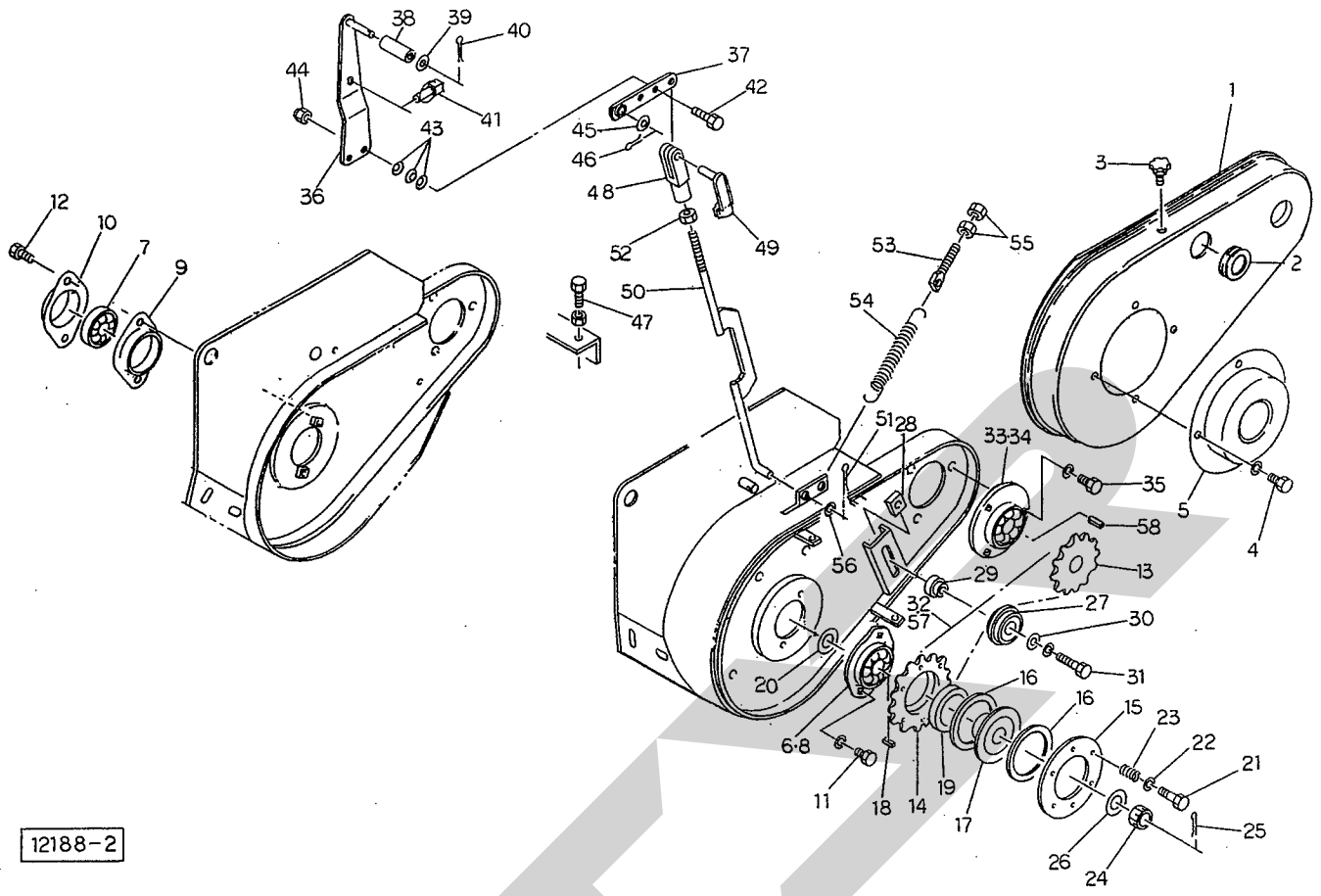


見出番号	部品番号	部品名称	個数	見出番号	部品番号	部品名称	個数
1	94802	テンションアーム	3				
2	94803	ロッド	3				
3	94804	スプリング; A5×26×58	1				
4	94911	カラー	2				
●5	NN10G	ナイロンナット; M10	1				
●6	NZ10G	ナット; M10 (8)	4				
●7	DC30	スナップリング; S30	6				
●8	DC25	スナップリング; S25	11				
9	44098	ワッシャ; 10	4				
10	94805	スプロケット; RS60×15T	2				
11	94806	テンションローラ; 25	6				
●12	LAHT60228	ローラチェーン; 60×228 (ハイテン) 見15付	1				
●13	LA6048	ローラチェーン; 60×48 見16付	1				
●14	LD60149	ローラチェーン; 60×149 見16・17付	1				
●15	AA60HT	ツギテ; 60 (ハイテン)	1				
●16	AA60	ツギテ; 60	2				
●17	AD60	1ピッチオフセット; 60	1				
18	96826	テンションアーム; F	1				
19	96827	ガススプリング; 270×80×90	1				
20	00053	ピン; B10×20 見21付	2				
●21	PC3216G	ワリピン; 3.2×16	2				
22	96757	シム; 25.5×0.6	30				
23	96756	シム; 30.5×0.6	12				
24	98674	スプロケット; RS60×13T	1				



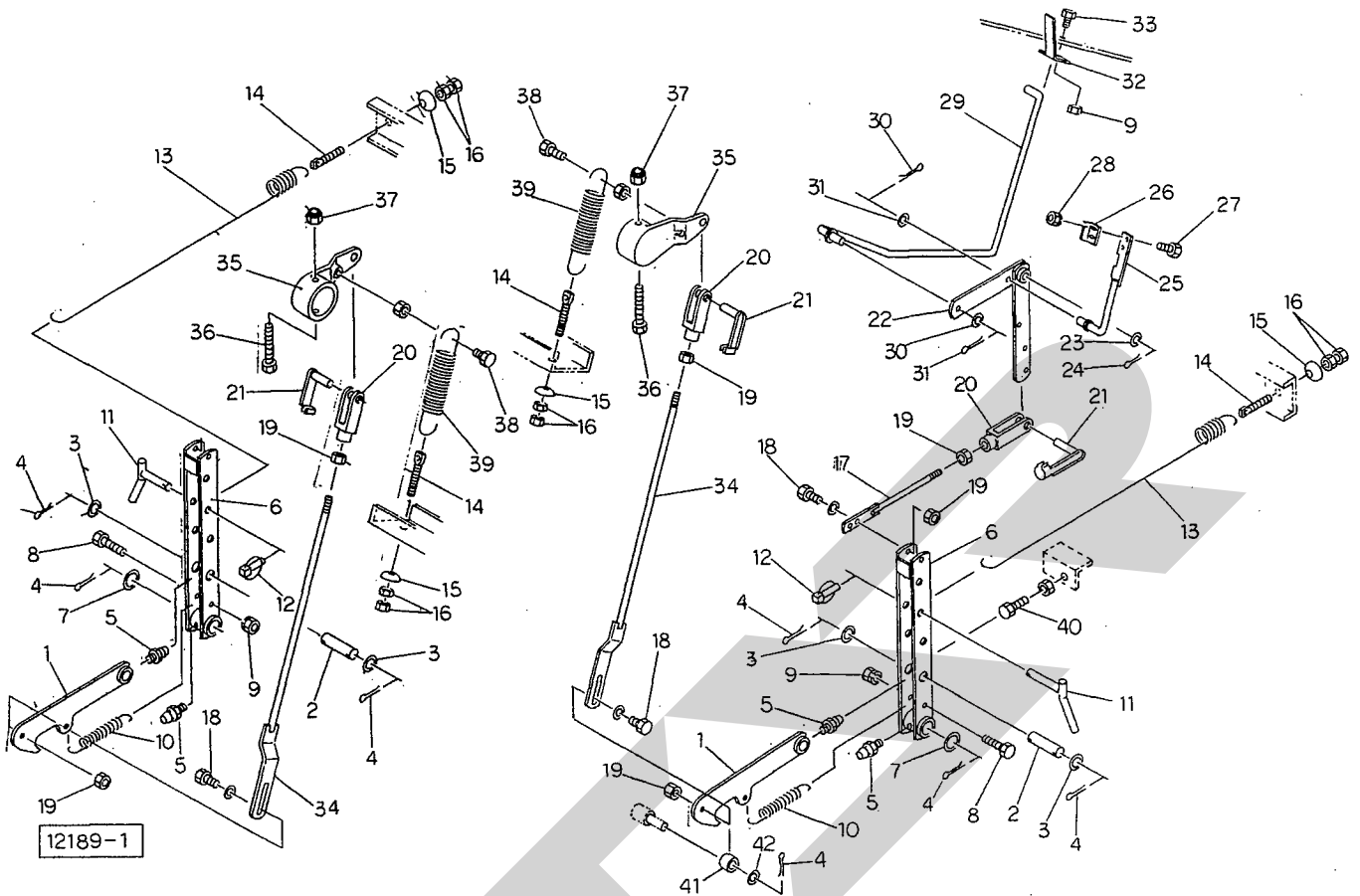
12187-2

見出番号	部品番号	部品名称	個数	見出番号	部品番号	部品名称	個数
1	94830	ピックアップフレーム	1	28	88724	ワッシャ; 28x2.3	2
2	94831	サイドプレート; L	1	29	86237	タインプレート	3
3	94887	サイドプレート; R	1	30	64035	ナイロンブッシュ	12
● 4	BP0820G	スプリングボルト; M8x20	74	● 31	NN10G	ナイロンナット; M10	2
5	66452	キャップ; M10	4	● 32	BZT1070G	ボルト; M10x70 (10.9)	2
6	94889	プレート	1	● 33	BZ0816WG	ボルト; M8x12 (8.8)	2
7	59144	グロメット; 36	1	● 34	WS24G	Sワッシャ; M24	1
8	94890	プレート	1	35	75290	ワッシャ; 10	2
● 9	BP0825G	スプリングボルト; M8x25	3	● 36	WS10G	Sワッシャ; M10	2
10	94891	シャフト	1	● 37	CZ0527519	リンクチェーン; 5x27.5Px19ℓ	1
● 11	WRA24G	ワッシャ; M24	1	● 38	SC6-1/4	シャックル; 6-1/4	2
12	85222	ロータフラッシュ	17				
13	94893	タインバー	4				
14	85224	タイン	36				
● 15	BZ0850G	ボルト; M8x50 (8.8)	36				
● 16	NN08G	ナイロンナット; M8	36				
● 17	JSBX0126LLU	ベアリング; SBX0126LLU	4				
● 18	DC12	スナップリング; S12	4				
● 19	PC5056G	ワリピン; 5x56	8				
20	65487	シム; 35x1.2	16				
21	96113	カム	1				
● 22	BJ0820AG	ロッカクアナサラボルト; M8x20	4				
23	94894	シャフト	1				
● 24	PC5036G	ワリピン; 5x36	1				
25	57788	シム	1				
26	94902	クロップカバー	1				
27	00088	ベータピン; 19x3	2				

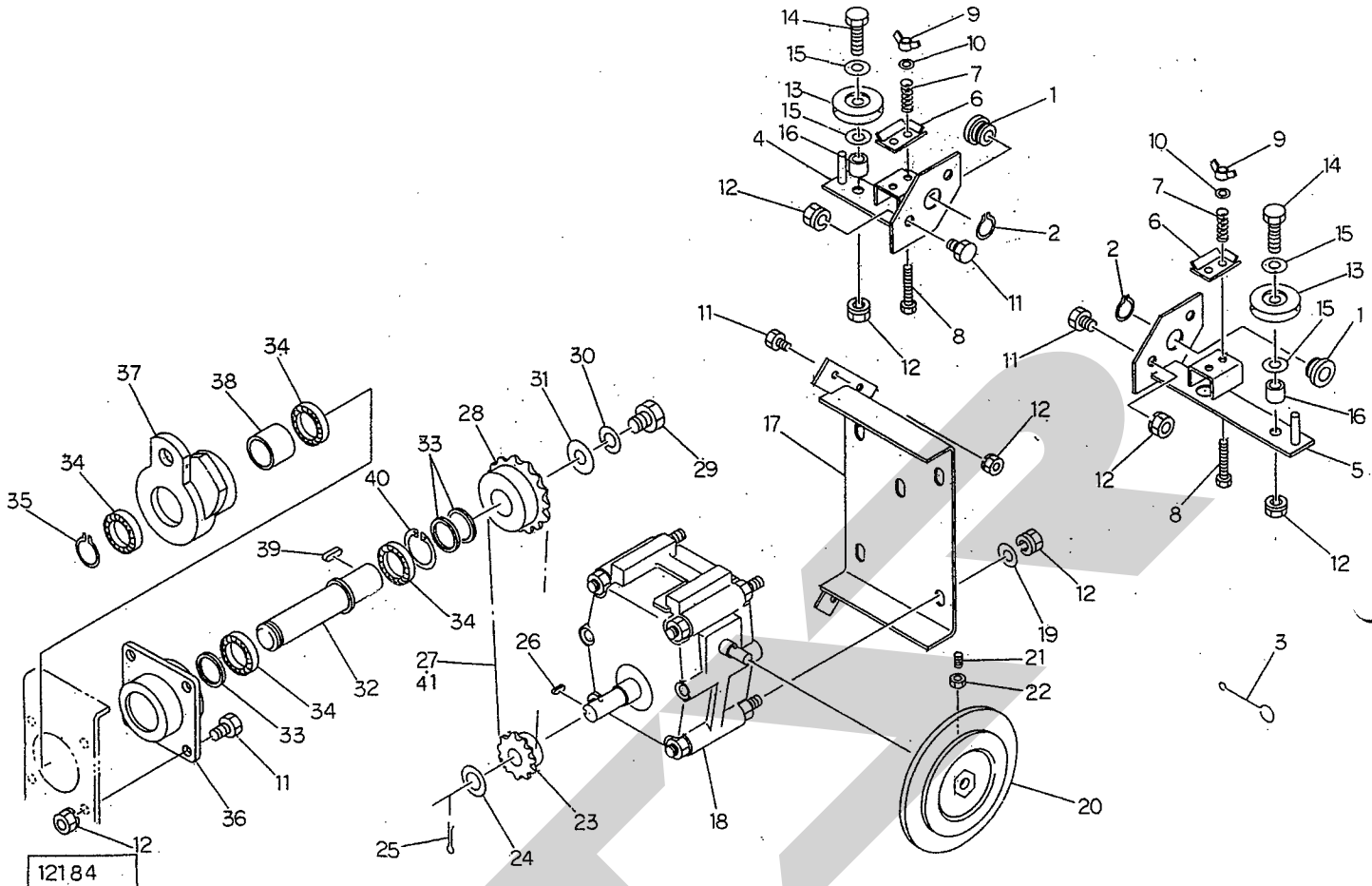


12188-2

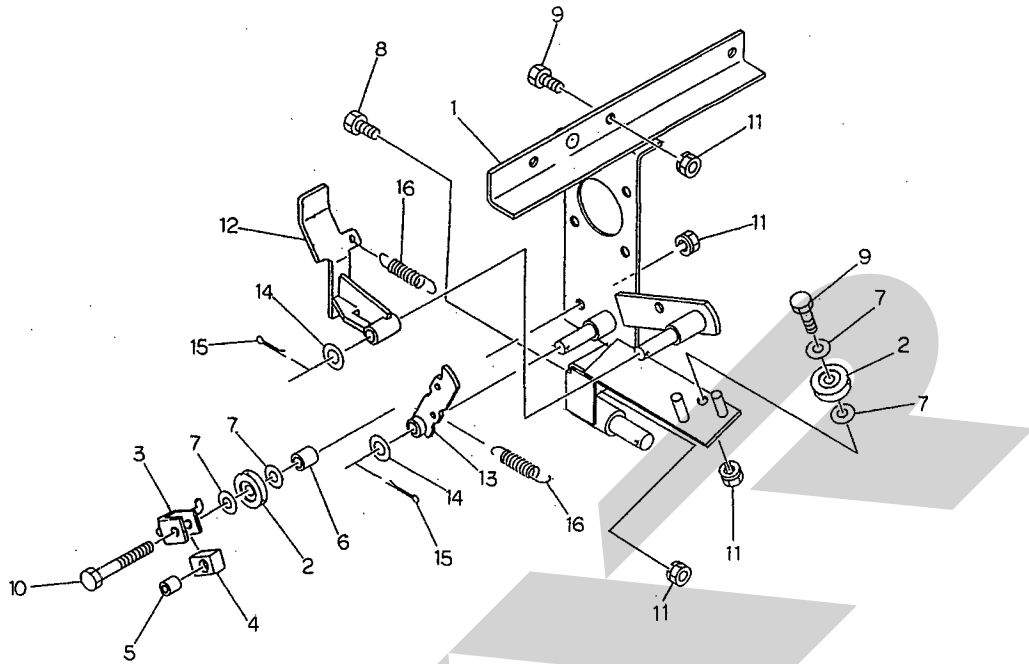
見出番号	部品番号	部品名称	個数	見出番号	部品番号	部品名称	個数
1	94892	カバー;ピック	1	30	42783	ワッシャ;12	1
2	59144	グロメット;36	1	●31	BZ1245WG	ボルト;M12×45(8.8)	1
3	00690	ニギリ;M8×14	3	●32	LA5059	ローラチェーン;50×59 丸57#	1
●4	BZ0816WG	ボルト;M8×16(8.8)	4	●33	JCS206LLU	ベアリング;CS206LLU	1
5	96097	カバー	1	●34	PF206	鉄板製フランジ;PF206	2
●6	JCS205LLU	ベアリング;CS205LLU	1	●35	BZ1020WG	ボルト;M10×20(8.8)	3
●7	JCS204LLU	ベアリング;CS204LLU	1	36	94898	ロックプレート	1
●8	PFL205	鉄板製フランジ;PFL205	2	37	94899	レバー	1
●9	PFL204	鉄板製フランジ;PFL204	1	38	24118	グリッパ	1
10	85226	フランジ	1	●39	WRA12G	ワッシャ;M12	1
●11	BZT0820WG	ボルト;M8×20(10.9)	2	●40	PC3220G	ワリピン;3.2×20	1
●12	BP0825G	スプリングボルト;M8×25	2	41	00739	リンチピン;9	1
13	94895	スプロケット;RS50×18T	1	●42	BZ1240G	ボルト;M12×40(8.8)	2
14	94896	スプロケット;RS50×32T	1	●43	WC12G	サラバネ;12L	6
15	43246	クラッチロックプレート	1	●44	NN12G	ナイロンナット;M12	2
16	43248	フェーシングプレート	2	●45	WRA20G	ワッシャ;M20	1
17	96073	ボス	1	●46	PC4032G	ワリピン;4×32	1
●18	KFB080735	キー;8×7×35 (片丸)	1	●47	BZA1250NG	ボルト;M12×50(8.8)(全ネツ)	1
19	70909	ブッシュ	1	48	79422	フォークエンド;10×40	1
20	96074	ワッシャ;25×35×1.2	1	49	79423	ピン;10×40	1
●21	BZ1070G	ボルト;M10×70(8.8)	6	50	94900	ロッド;P	1
22	44098	ワッシャ;10	6	●51	PC3216G	ワリピン;3.2×16	1
23	43249	クラッチアジャストスプリング	6	●52	NZ10PG	ナット;M10(8)	1
●24	NC2L2015G	キャスルナット;M20×1.5(低形)	1	53	43341	スプリングステー	2
●25	PC4025G	ワリピン;4×25	1	54	94901	スプリング;H4×22×280	2
26	46001	ワッシャ;20	1	●55	NZ12G	ナット;M12(8)	4
27	81267	テンションローラ	1	●56	WRA10G	ワッシャ;10	1
28	80925	ナット	1	●57	AD50	1ピッチオフセット;50	1
29	82660	カラー	1	●58	KFB080725	キー;8×7×25(片丸)	1



見出番号	部品番号	部品名称	個数	見出番号	部品番号	部品名称	個数
1	94628	ロッキングフック	●5付	29	94636	ロッド; 2	1
2	83084	ピン	2	●30	WRA08G	ワッシャ; M8	2
●3	WRA20G	ワッシャ; M20	4	●31	PC3216G	ワリピン; 3.2x16	2
●4	PC5036G	ワリピン; 5x36	8	32	94637	アングル	1
●5	ONAS6	グリースニップル; A-M6x1F	4	33	BZ0820G	ボルト; M8x20 (8.8)	2
6	94629	トリップレバー	●5付	34	94639	ロッド; 3	2
7	60807	ワッシャ	2	35	94640	ブラケット	2
●8	BZ0860G	ボルト; M8x60 (8.8)	2	36	BZ12100G	ボルト; M12x100 (8.8)	2
●9	NP08G	スプリングナット; M8	4	●37	NN12G	ナイロンナット; M12	2
10	94631	スプリング; H3.2x21x160	2	●38	BZ1230NG	ボルト; M12x30 (8.8)	2
11	83095	ピン	2	39	94641	スプリング; H7x36x315	2
12	00738	リンチピン; 6	2	●40	BZ1235NG	ボルト; M12x35 (8.8)	2
13	94632	スプリング; H4.0x33x700	2	41	83096	ローラ	2
14	43341	スプリングステー	4	42	60807	ザガネ	2
15	25266	キュウメンザガネ	4				
●16	NZ12G	ナット; M12 (8)	8				
17	94633	ロッド; 1	1				
●18	BZ1025PG	ボルト; M10x25 (8.8)	3				
●19	NZ10G	ナット; M10 (8)	6				
20	79422	フォークエンド; 10x40	3				
21	79423	ピン; 10x40	3				
22	94635	リンク	1				
●23	WRA16G	ワッシャ; M16	1				
●24	PC3232G	ワリピン; 3.2x32	1				
25	79372	コントロールバー	1				
26	79500	アングル	1				
●27	BZ0620PG	ボルト; M6x20 (8.8)	2				
●28	NP06G	スプリングナット; M6	2				

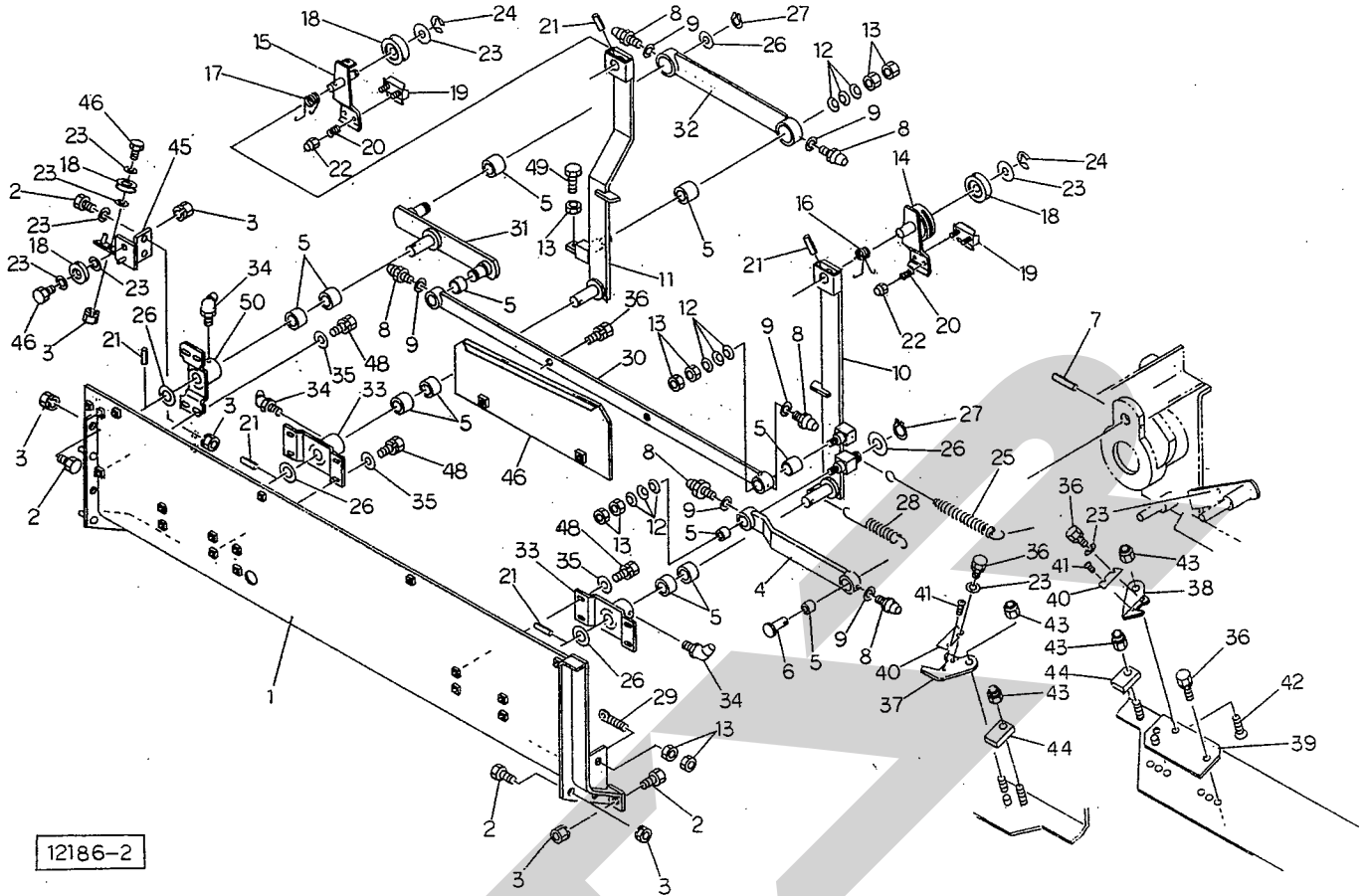


見出番号	部品番号	部品名称	個数	見出番号	部品番号	部品名称	個数
1	66672	ガイド	2	●29	BZ1220G	ボルト; M12×20 (8.8)	1
●2	DC20	スナップリング; S20	2	●30	WS12G	Sワッシャ; M12	1
3	79469	トワインスレダ	1	31	40608	ワッシャ; 12	1
4	94939	トワインテンショナ; L	1	32	94948	シャフト	1
5	94942	トワインテンショナ; R	1	33	60001	カラー; 25.5×4	3
6	79495	テンションプレート	2	●34	J6005LLU	ベアリング; 6005LLU	4
7	13290	スプリング	4	●35	DC25	スナップリング; S25	1
●8	BZ0650G	ボルト; M6×50 (8.8)	4	36	94949	フランジ	1
●9	NEB06G	チョウナット; M6	4	37	80976	アーム	1
●10	WRA06G	ワッシャ; M6	4	●38	HF2520	ワンウェイクラッチ; HF2520	1
●11	BZ0820G	ボルト; M8×20 (8.8)	12	●39	KFB08070200	キー; 8×7×20 (片丸)	1
●12	NP08G	スプリングナット; M8	16	●40	DHC47	スナップリング; H47	1
13	79496	ガイドロール	2	●41	AA35	ツギテ; 35	1
●14	BZ0845G	ボルト; M8×45 (8.8)	2				
●15	WRA08G	ワッシャ; M8	4				
16	79475	カラー	2				
17	94943	ウォームベース	1				
18	94944	ウォームゲンソクキ; 50-1/60	1				
19	44097	ワッシャ; 8	4				
20	80785	トワインプーリ	1				
●21	MC0820	ロッククアナトメネジ; M8×20	1				
●22	NA08G	ナット; M8 (8)	1				
23	94945	スプロケット; RS35×13T	1				
24	94946	ワッシャ; 17.5×2.3	1				
●25	PC3232	ワリピン; 3.2×32	1				
●26	KFB05050150	キー; 5×5×15 (片丸)	1				
●27	LA3546	ローラチェーン; 35×46 (丸41付)	1				
28	94947	スプロケット; RS35×28T	1				

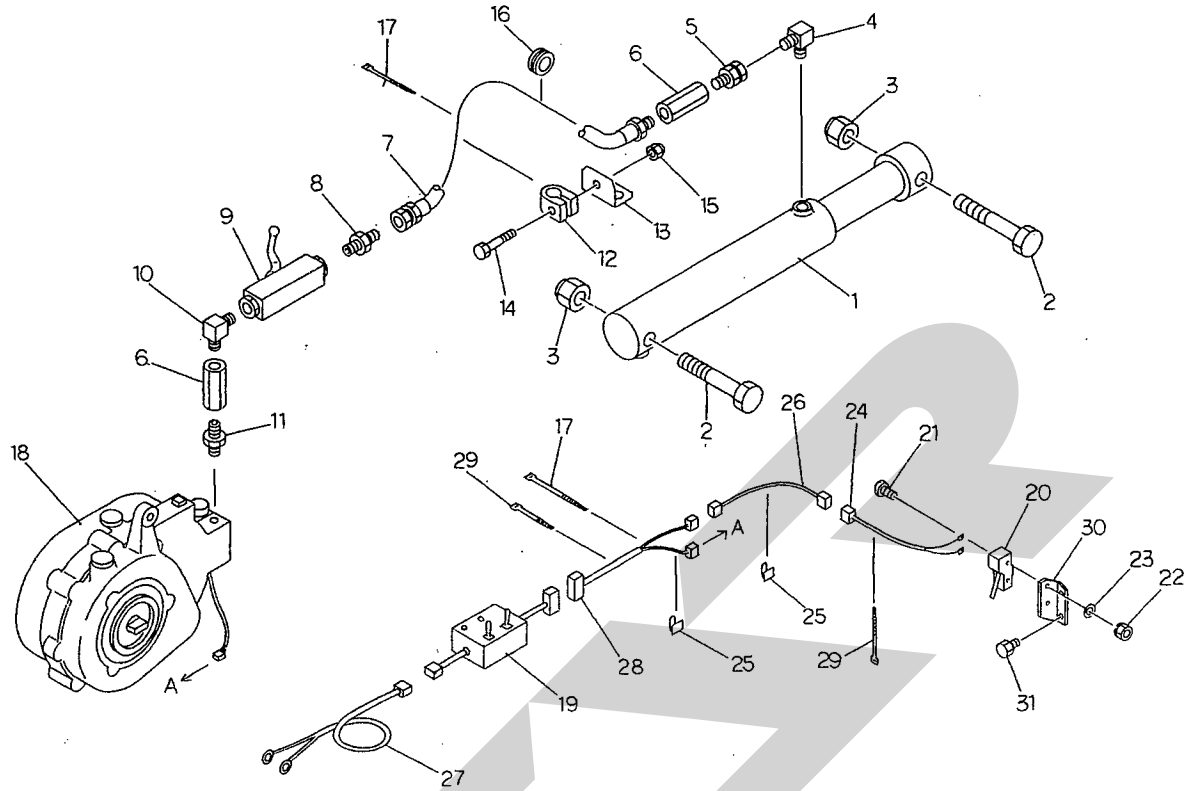


12185-1

見出 番号	部品番号	部品名称	個数	見出 番号	部品番号	部品名称	個数
1	94950	バイディングベース;1	1				
2	79496	ガイドロール	2				
3	79473	クッションベース	1				
4	79474	クッションゴム	1				
5	79475	カラー	1				
6	79466	カラー	1				
●7	WRA08G	ワッシャ;M8	4				
●8	BZ0820G	ボルト;M8×20(8.8)	1				
●9	BZ0825G	ボルト;M8×25(8.8)	3				
●10	BZ0880G	ボルト;M8×80(8.8)	1				
●11	NP08G	スプリングナット;M8	5				
12	79471	ラッチ	1				
13	79472	クラッチバー	1				
●14	WRA12G	ワッシャ;M12	2				
●15	PC3216G	ワリピン;3.2×16	2				
16	77412	スプリング	2				

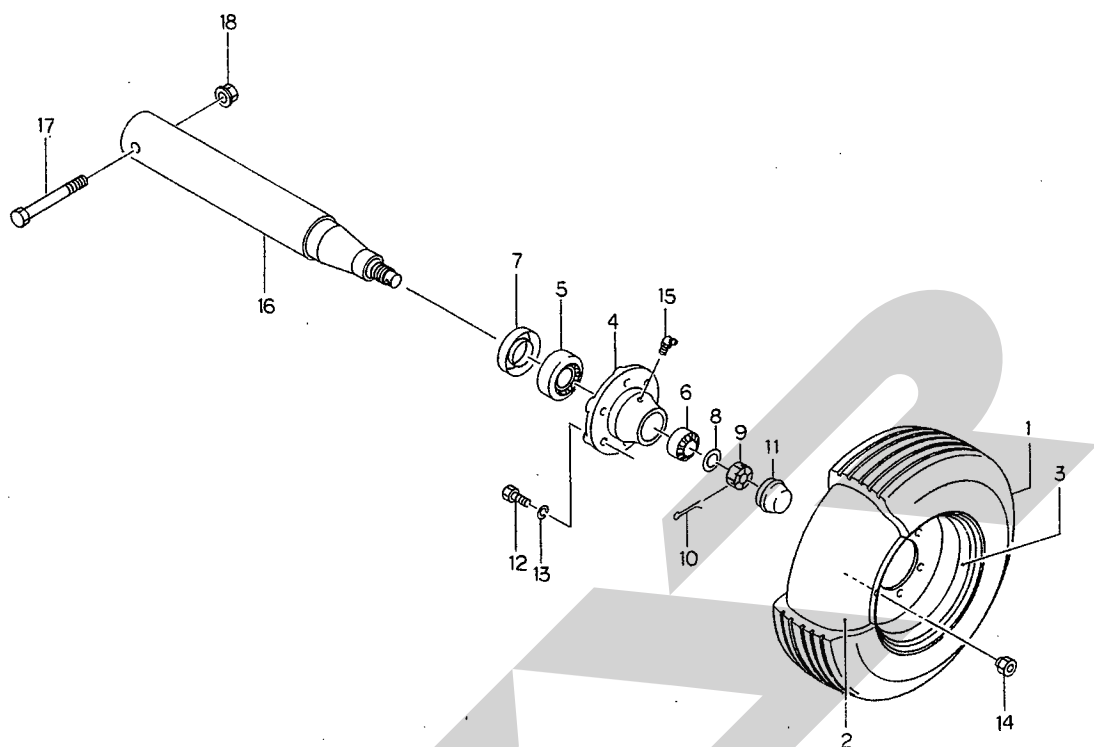


見出番号	部品番号	部品名称	個数	見出番号	部品番号	部品名称	個数
1	94954	バインディングベース; 2	1	29	80103	ボルト; M8	1
● 2	BZ0820G	ボルト; M8×20 (8.8)	6	30	94967	クランクバー; 2 (見5, 8, 9付)	1
● 3	NP08G	スプリングナット; M8	8	31	94968	クランク	1
4	79483	クランクバー (見5, 8, 9付)	1	32	94969	クランクバー; 3 (見5, 8, 9付)	1
5	77409	プッシュ	12	33	80102	アームサポート (見5, 34付)	2
6	79484	ピン	1	● 34	ONBS6G	グリースニップル; B-M6×1F	3
● 7	PS6036	スプリングピン; 6×36	1	35	44098	ワッシャ; 10	12
● 8	ONAS6G	グリースニップル; A-M6×1F	6	● 36	BP0820G	スプリングボルト; M8×20	9
● 9	WRA06G	ワッシャ; M6	6	37	79497	ナイフプレート (見41付)	1
10	94955	アーム; R	1	38	94970	ナイフプレート; 2 (見41付)	1
11	94961	アーム; L	1	39	94971	ナイフベース	1
12	79659	サラバネ	9	40	85346	ナイフ (予備6枚)	8
● 13	NZ08G	ナット; M8 (8)	9	● 41	TV0306G	タッピンネジ・ナベ; M3×6 (1種)	2
14	79490	アーム	1	● 42	BJ0825G	ロッククアナサラボルト; M8×25	1
15	94962	アーム; 2	1	● 43	NN08G	ナイロンナット; M8	4
16	79492	スプリング	1	44	79498	クッションゴム	2
17	94965	スプリング	1	45	94972	ガイド	1
18	79496	ガイドロール	4	46	96828	トワインカバー; RE	1
19	79493	テンションプレート	2	● 47	BZ0825G	ボルト; M8×25 (8.8)	2
20	77377	スプリング	2	● 48	BZ1025WG	ボルト; M10×25 (8.8)	12
● 21	PS5032	スプリングピン; 5×32	5	● 49	BZ0850NG	ボルト; M8×50 (8.8)	1
● 22	NN06G	ナイロンナット; M6	2	50	98411	アームサポート; L (見5, 34付)	1
● 23	WRA08G	ワッシャ; M8	8				
● 24	DE05G	スナップリング; E5	2				
25	94966	スプリング; H3. 2×18×215	1				
26	61847	ワッシャ	6				
27	DC15	スナップリング; S15	3				
28	97400	スプリング; H2. 3×17×140	1				



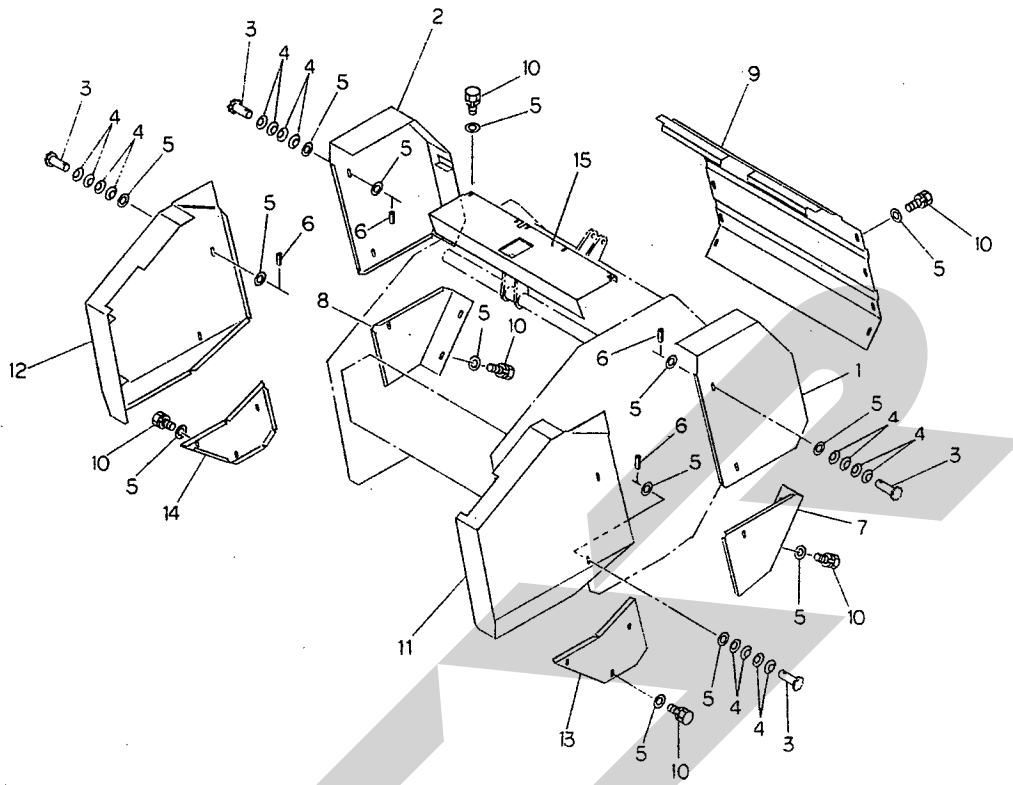
12190-2

見出番号	部品番号	部品名称	個数	見出番号	部品番号	部品名称	個数
1	95007	シリンダ; CSH50×310×445	1	27	82879	コード; 1	1
● 2	BZ20110G	ボルト; M20×110 (8.8)	2	28	96112	コード; 2	1
● 3	NN20G	ナイロンナット; M20	2	● 29	ILT30R	インシュロック; T30R	5
● 4	YL20	エルボ (内テーパ); PT1/4×PF1/4	1	30	80104	アングル	1
● 5	YMA20	オススイベルアダプタ; PT1/4×PF1/4	1	● 31	BP0820G	スプリングボルト; M8×20	2
● 6	KS20	ソケット; PT1/4	2				
7	81230	油圧ホース; 1/4×1600	1				
● 8	YNP20	ニップル; PT1/4×PF1/4	1				
9	79458	ストップバルブ; 1/4	1				
● 10	KLA20	エルボ (90°); PT1/4	1				
● 11	KN20	ニップル; PT1/4	1				
12	72183	クリップ	1				
13	79799	アングル	1				
● 14	BZ0845G	ボルト; M8×45 (8.8)	1				
● 15	NN08G	ナイロンナット; M8	1				
16	79798	グロメット; φ25	1				
17	ILT50L	インシュロック; T50L	2				
18	95091	パワーパッケージ	1				
19	95092	コントロールボックス	1				
20	80105	スイッチ	1				
● 21	CP0430G	ナベコネジ; M4×30	2				
● 22	NP04G	スプリングナット; M4	2				
● 23	WRA04G	ワッシャ; M4	2				
24	85313	ケーブル	1				
25	80107	ケーブルクランプ	4				
26	85349	ケーブル	1				



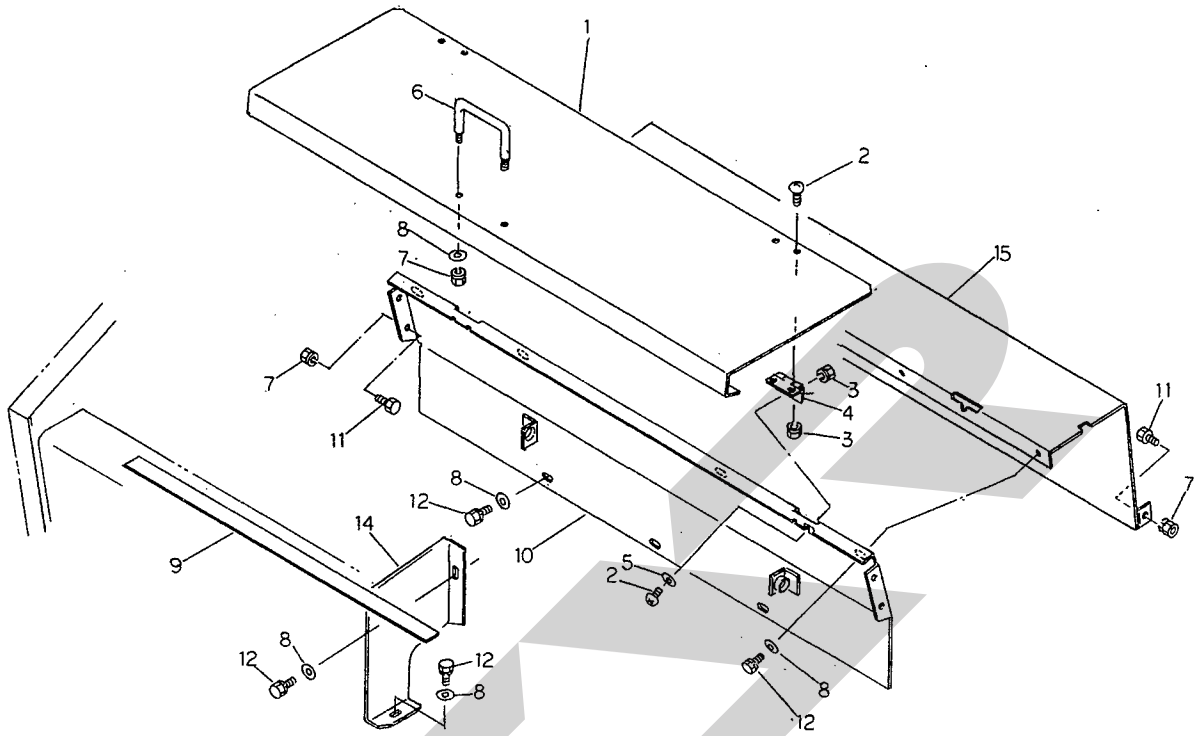
12172

見出番号	部品番号	部品名称	個数	見出番号	部品番号	部品名称	個数
1	00379	タイヤ ; 10/80-12-6PR	2				
2	00386	チューブ ; 10/80-12	2				
3	00483	ホイール ; 7.00x12	2				
4	00407	ハブ ; A62x80 ①15付	2				
● 5	J30208	テーパベアリング ; 30208	2				
● 6	J30206	テーパベアリング ; 30206	2				
7	00501	シールワッシャ	2				
● 8	WRA24G	ワッシャ ; M24	2				
9	00712	キャスルナット ; M24x1.5	2				
● 10	PC4032G	ワリピン ; 4x32	2				
11	00415	キャップ ; 62	2				
12	00421	ボルト ; M12x1.5x45	12				
● 13	WS12G	Sワッシャ ; M12	12				
14	00424	ホイールナット ; M12x1.5	12				
● 15	ONBS1	グリースニップル ; B-PT1/8	2				
16	94877	シャジク	2				
● 17	BZ1290G	ボルト ; M12x90 (8.8)	2				
● 18	NN12G	ナイロンナット ; M12	2				
Asy	00487	タイヤ (Asy) ; 10/80-12-6PR ①1, 2, 3 組	2				



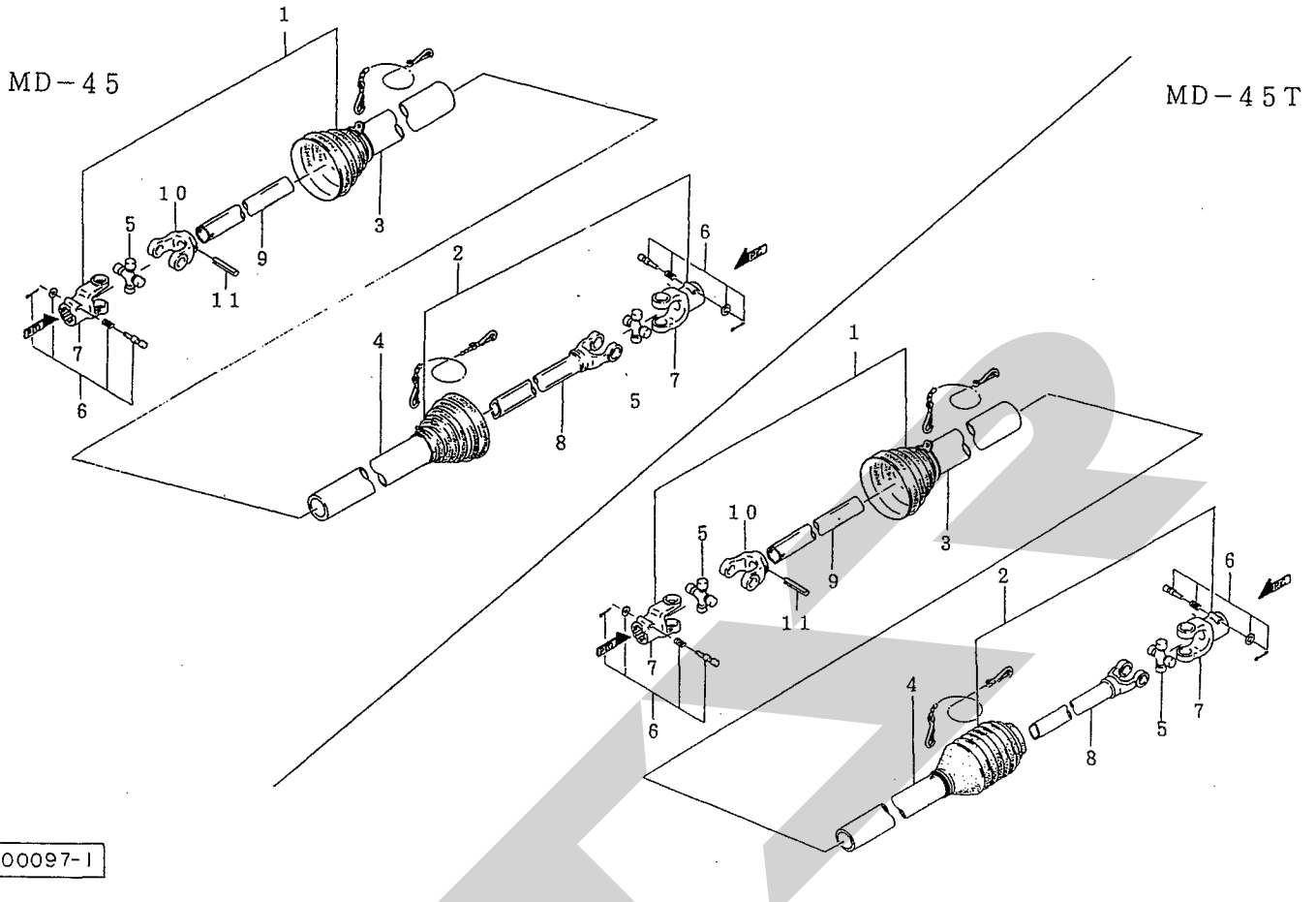
12191

見出番号	部品番号	部品名称	個数	見出番号	部品番号	部品名称	個数
	1	ゲートカバー;L	1				
	2	ゲートカバー;R	1				
	3	ニギリ;50	⑧4~6付 8				
	4	サラバネ	32				
●	5	ワッシャ;M8	45				
●	6	スプリングピン;4x16	8				
	7	ゲートカバー;L	1				
	8	ゲートカバー;R	1				
	9	リヤカバー	1				
●	10	スプリングボルト;M8x20	29				
	11	カバー;L	1				
	12	カバー;R	1				
	13	サイドカバー;L	1				
	14	サイドカバー;R	1				
	15	トップカバー	1				



12192-1

見出番号	部品番号	部品名称	個数	見出番号	部品番号	部品名称	個数
1	96830	トワインカバー	1				
●	2	CP0612G	ナベコネジ; M6×12				
●	3	NP06G	スプリングナット; M6				
4	67139	チョウバン	2				
●	5	WRA06G	ワッシャ; M6				
6	33378	グリップ	1				
●	7	NP08G	スプリングナット; M8				
●	8	WRA08G	ワッシャ; M8				
9	94934	ラバーマグネット; 800	1				
10	96831	トワインリヤカバー	1				
●	11	BZ0820G	ボルト; M8×20 (8.8)				
●	12	BP0820G	スプリングボルト; M8×20				
14	91096	トワインプレート; S	3				
15	96832	ガイドカバー	1				



見出番号	部品番号	部品名称	個数	見出番号	部品番号	部品名称	個数
ASY	6278-1	パワージョイント; MD-45	1	ASY	6306-1	パワージョイント; MD-45T	1
1	6282-21	パワージョイント; MD-45	1	1	6282-21	パワージョイント; MD-45	1
2	6283-21	パワージョイント; MD-45	1	2	6283-71	パワージョイント; MD-45T	1
3	6284-21	アンゼンカバー; MD-45	1	3	6284-21	アンゼンカバー; MD-45	1
4	6285-21	アンゼンカバー; MD-45	1	4	6285-71	アンゼンカバー; MD-45T	1
5	6286-3	スパイダ; MD	2	5	6286-3	スパイダ; MD	2
6	6287	クランプピン; 14	2	6	6287	クランプピン; 14	2
7	6226-3	ピンツキヨーク (見) 6付	2	7	6226-3	ピンツキヨーク (見) 6付	2
8	6210-301	パイプツキヨーク	1	8	6210-301	パイプツキヨーク	1
9	6216-301	パイプ; イナ	1	9	6216-301	パイプ; イナ	1
10	6228-3	フィッティングヨーク	1	10	6228-3	フィッティングヨーク	1
11	PS10065	スプリングピン; 10x65	1	11	PS10065	スプリングピン; 10x65	1

SFAA

SFAA



本社・営業本部 066 千歳市上長都 1 0 6 1 番地 2
 TEL 0123-26-1123
 FAX 0123-26-2412
 小山事業所 307-02 栃木県小山市梁 2 5 1 2 - 1
 TEL 0285-49-1400
 FAX 0285-49-1410
 千歳センター 066 千歳市上長都 1 0 6 1 番地 2
 TEL 0123-26-1126
 FAX 0123-23-0517
 小山センター 307-02 栃木県小山市梁 2 5 1 2 - 1
 TEL 0285-49-1430
 FAX 0285-49-1440
 札幌営業所 066 千歳市上長都 1 0 6 1 番地 2
 TEL 0123-22-5131
 FAX 0123-26-2035
 旭川出張所 070 旭川市神楽 4 条 9 丁目
 TEL 0166-61-6131
 FAX 0166-62-8985
 豊富営業所 098-41 天塩郡豊富町字上サロベツ 1 1 9 1 番地
 TEL 0162-82-1932
 FAX 0162-82-1696
 浜頓別出張所 098-57 枝幸郡浜頓別町字智福ホクレン宗谷機械センター内
 TEL 01634-2-3177
 FAX 01634-2-4118
 帯広営業所 080-24 帯広市西 22 条北 1 丁目 12 番地
 TEL 0155-37-3080
 FAX 0155-37-5187
 北見営業所 090 北見市小泉 3 0 2
 TEL 0157-24-3880
 FAX 0157-61-1344
 中標津営業所 086-11 標津郡中標津町北町 2 丁目 16 番 2
 TEL 01537-2-2624
 FAX 01537-3-2540
 盛岡営業所 020-01 岩手県盛岡市みたけ 2 丁目 4 番 7 号
 TEL 0196-41-4811
 FAX 0196-41-5529
 仙台営業所 985 宮城県多賀城市町前 2 丁目 87 番地
 TEL 022-367-4573
 FAX 022-367-4846
 関東営業所 307-02 栃木県小山市梁 2 5 1 2 - 1
 TEL 0285-49-1500
 FAX 0285-49-1560
 前橋出張所 371 群馬県前橋市総社町総社 1 0 7 0
 TEL 0272-53-8536
 FAX 0272-53-8796
 名古屋営業所 480-01 愛知県丹羽郡扶桑町大字高雄字南屋敷 1 9 1
 TEL 0587-93-6888
 FAX 0587-93-5416
 松本出張所 399 長野県松本市芳野 1 4 番 1 0 号
 TEL 0263-27-0897
 FAX 0263-27-1449
 岡山営業所 700 岡山県岡山市下中野 7 0 4 - 1 0 3
 TEL 0862-43-1147
 FAX 0862-43-1269
 熊本営業所 862 熊本県熊本市長嶺町 2 2 5 5 - 4 2 9
 TEL 096-381-7222
 FAX 096-384-3525
 鳥栖出張所 841 佐賀県鳥栖市江島町 1 6 9 6 番地 1
 TEL 0942-85-3717
 FAX 0942-85-3726
 南九州営業所 885 宮崎県都城市都北町 3 5 3 7 - 1
 TEL 0986-38-1045
 FAX 0986-38-4644