

STAR

中型ロールベアラ

製品コード 49127

型 式 - TRB1000

STAR

取扱説明書・部 品 表

“必読” 機械の使用前には必ず読んでください。

スター農機株式会社

SFAA

ご購入の皆様へ

このたび当社製品をお買い上げいただきありがとうございました。

この取扱説明書は、正しい取扱方法と正しい調整点検について説明してあります。よくお読みいただき、日常の作業の安全に又この機械の末永いご使用のためにお役立てください。

安全作業のために、これだけはぜひ守りましょう

安全作業のお願い

1. 各部の点検・調整・給油・清掃などを行う時は、トラクタ（ティラー）エンジンを完全に止めてから始めてください。
2. トラクタ（ティラー）から離れる時は、エンジンを止めPTOを完全に止めてから駐車ブレーキ（輪留め）を、かけてください。
3. 作業内容に合った正しい服装と、保護具を着用してください。
4. 運転操作中、特に旋回・後退時には周囲に気をつけ、人を近づけないでください。
5. 作業の前後には各部を点検し、調整・給油・整備を十分に行ってください。
6. 取扱説明書に示す、正しい取扱方法によらない使い方をして、機械の損傷を招いたり、使用者が過失を起こしても、当社では、責任を負いかねます。

部品の注文について

1. 部品のご注文の際は、下記項目をご連絡ください。
 - ① 機械名
 - ② 型式名
 - ③ コードNo.
 - ④ 部品番号
 - ⑤ 部品名称
 - ⑥ 個数
2. 部品の納期については、部品表のNo. 欄に次の表示をしております。参考にしてください。
(例・2、○10、13)
 - ……市販部品（材料店、金物店で購入してください）
 - ……納期のかかる部品（2～6ヶ月）
 - 無……納期のかからない部品（即納～1ヶ月）

3. 部品番号の末尾に符号が記入されているものは下記の部品が含まれています。

(例BA0815A)

A ; ナット・Sワッシャ

D ; ダブルナット

N ; ナット

P ; ワッシャ

W ; Sワッシャ

(G ; メッキ仕上げ)

4. 個数の欄に または が記入されているものは、次の通りです。

……シム等、組込まれている個数が不明な部品

……Assy品に含まれていて、単品では支給しない部品

トラクタへの装着

<2Pフレームの装着>… (図-1)

トラクタのローリンクに2Pフレームを装着し、本機が水平になるように調整してください。

☆ 2Pフレームのローリンクピンの地上高Hは、450mmが標準です。

障害物をさけたり、畦越えをする時は、トラクタのローリンクで2Pフレームを上下させてください。

注意

ローリンクを上げすぎるとパワージョイントを破損させますので、必ずローリンク油圧上限を規制してください。

2Pフレーム装着後、スタンドを上げてトラクタのハンドルをいっぱいに切りゆっくり前進し、トラクタと本機が接触しないことを確認してください。

注意

トラクタと本機の一部が接触するときは、A部にM12ボルトを取り付けて2Pフレームの動きを規制してください。

☆ 本機は枕地や曲がった集草列の作業でハンドルをいっぱいに切ったときでも、PTOを止めずに作業できます。

<パワージョイントの装着>… (図-2)

長過ぎる場合は切断してください。切断面はヤスリなどで仕上げ、グリースを塗布してください。

<コントロールボックスの配線>… (図-3)

電源コードをトラクタのバッテリーに配線してください。

☆ 黒色は⊖側、白色は⊕側です。

コントロールボックスには、磁石がついています。操作しやすい位置で磁石部ができるだけ平らな面に当たる所に取付けてください。次に、本機付属配線コードとコントロールボックスを接続してください。

☆ コントロールボックスの電源スイッチをONにして、パイロットランプが点灯することを確認してください。点灯しない場合はコードの接続・ヒューズ等を点検してください。

注意

本機を使用しないときは、必ず電源スイッチをOFFにしてください。

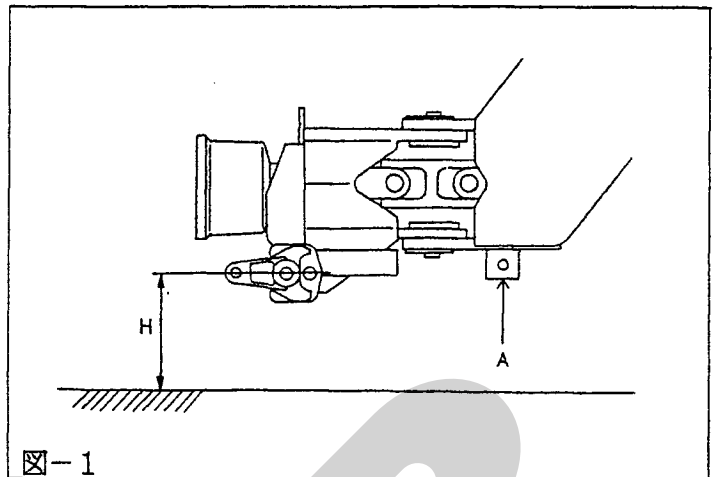


図-1

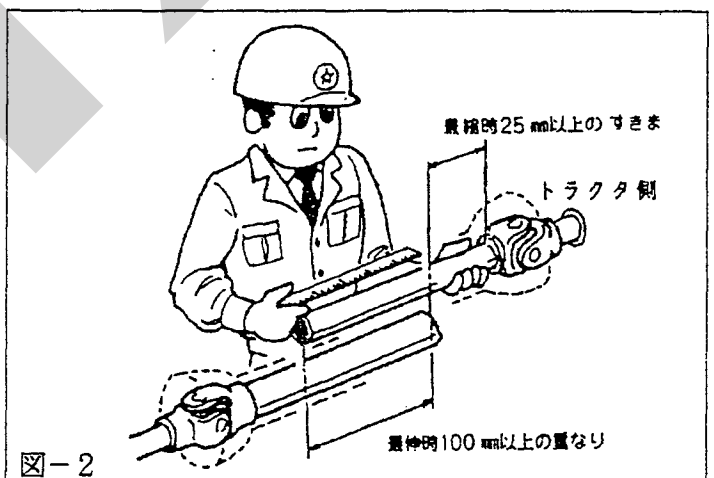


図-2

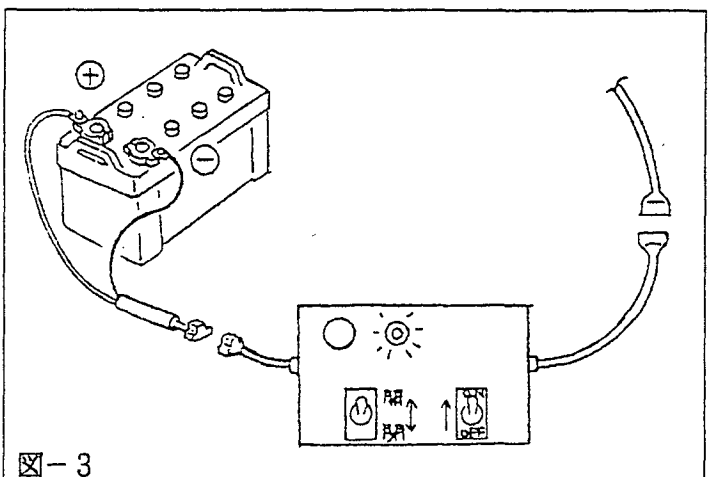


図-3

<パワーパッケージの操作要領>…(図-3、4)

パワーパッケージはPTOを回転させると作動します。コントロールボックスの開閉スイッチを“開”にするとゲートが開きます(スイッチは手を離すと“閉”に戻ります)。

☆ パワーパッケージのA部のスイッチを押してもゲートが開きます。点検時・非常時に御利用ください。

注意

ゲートを開いて点検するときは、必ずストップバルブを閉じてください。

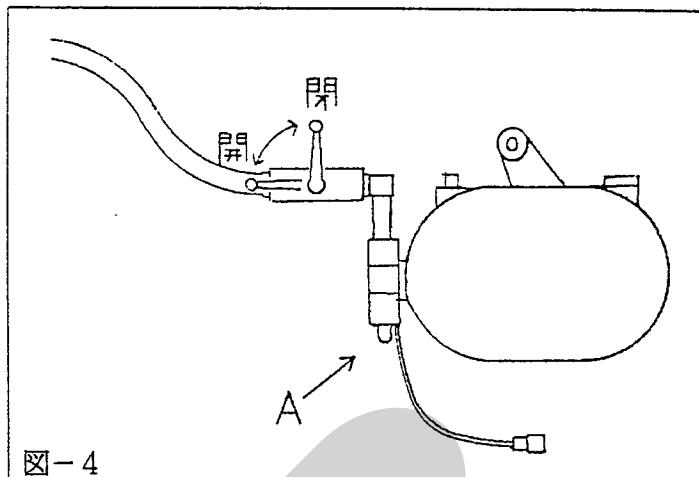


図-4

点検・給油

<点検>

- ・タイヤサイズ; 10/80-12-6 PR 空気圧; 2.6 kg/cm²
- ・使用始めは、使用後2~3時間後にボルト・ナットの増し締めを行ってください。

<給油>

- ・工場出荷時には十分給油してありますが、使用前にも確認してください。

No.	給油場所	箇所	潤滑油の種類	交換時間	給油量	備考
①	ギヤボックス	1	グリース#0	100時間又は1シーズン	5.00g	ギヤボックスのキャップを外し、内部をきれいにしたあと、給油。
②	ウォーム減速機	1	ギヤオイル#140	交換不要	0.2ℓ	モービルギヤ632相当
③	パワーパッケージ	2	ギヤオイル#90又はエンジンオイル10W-30(寒冷地)	100時間	0.25ℓ	ギヤボックス
					1.9ℓ	タンク
④	ハウジング	2	グリース	使用ごと		グリースニップル
⑤	スプロケット	1	〃	〃		〃
⑥	アームサポート	3	〃	〃		〃
⑦	クランクバー	6	〃	〃		〃
⑧	パワージョイント	-	〃	〃		〃
⑨	ローリンクブラケット	2	〃	〃		〃
⑩	Hヨークユニット	1	〃	〃		〃
⑪	フック・トリップレバー	4	〃	〃		〃
⑫	ゲート支点	2	〃	〃		〃
⑬	テンションアーム支点	1	〃	〃		〃

☆タンクに指示されているオイル量は本機とは関係なく、タンク一杯にオイルを入れても問題有りません。

注意

- 作業前にタンク内にオイルが充分に入っていることを確認してください。
オイルが無い状態で作業するとローラチェーンの耐久性が著しく阻害されます。

保管

- 使用しないときは、屋内の乾燥した場所に格納してください。
風雨にさらすと、性能・耐久性を著しく阻害しますので注意
しましょう。

注意

コントロールボックスは、必ず風雨のあたらないところに保管してください。

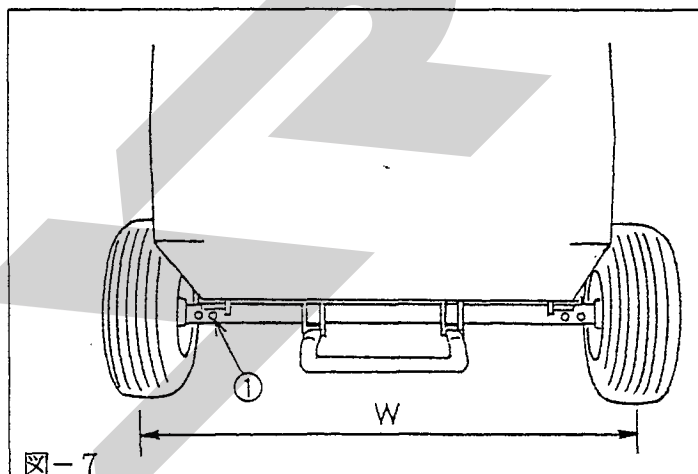
- 錆び止めのために、バインディング部のナイフにはグリースを塗布して保管してください。

調整

＜車輪トレッドの調整＞… (図-7)

車輪トレッドWは、ボルト・ナット①により2段階
(1600、1700mm)に調整できます。

軟弱圃場や傾斜地では、トレッドを広げて作業して
ください。



＜ローラチェーンの張り調整＞… (図-8、9、10)

・フロントフレーム側 (図-8)

テンションローラBでチェーンの張りを調整し
ます。

ガススプリング長さL=315mmが適正です。

・フロントフレームとゲートのつなぎ (図-8)

テンションローラCでチェーンの張りを調整し
ます。

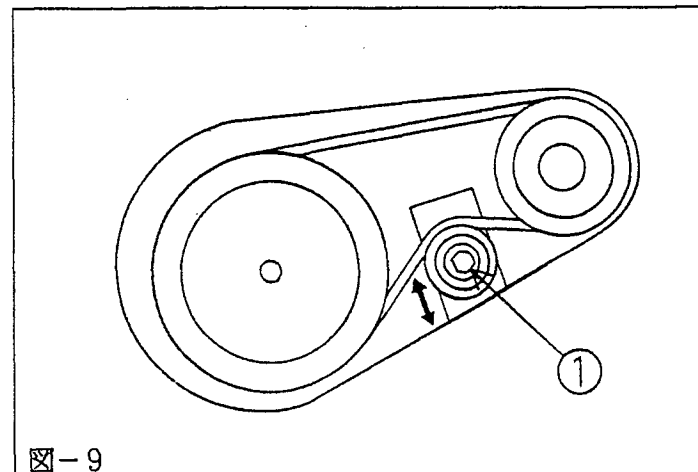
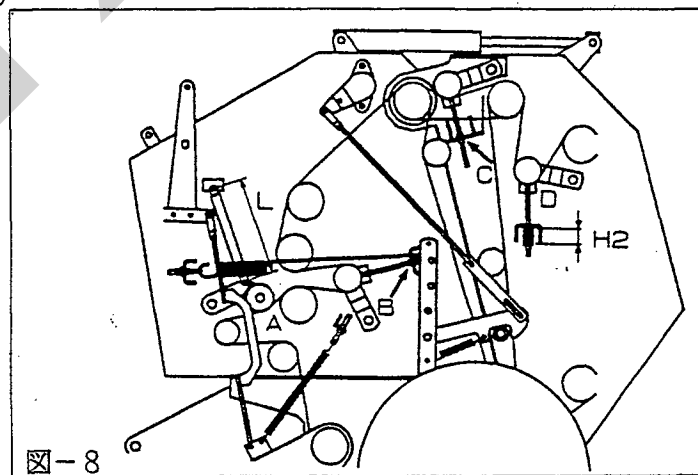
・ゲート側 (図-8)

テンションローラDのテンションスプリングで
チェーンの張りを調整します。

スプリング長さH₂ = 40mmが適正です。

・ピックアップ (図-9)

ボルト①を緩め、テンションローラをスライドさ
せてローラチェーンの張りを調整し、ボルトを締め
てください。



ウォーム減速機 (図-10)

ナット①を緩め、ウォーム減速機をスライドさせてローラチェーンの張りを調整し、ナットを締めてください。

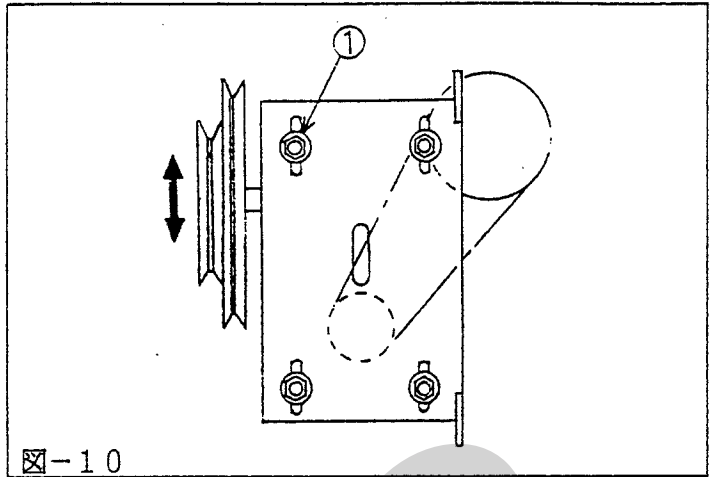


図-10

<スリップクラッチの調整>… (図-11)

ピックアップ部には、過負荷時の安全装置としてスリップクラッチが装備されています。

スプリング長さ $A = 27 \text{ mm}$ が適正です。

注意

フェーシング部分には絶対に給油しないでください。

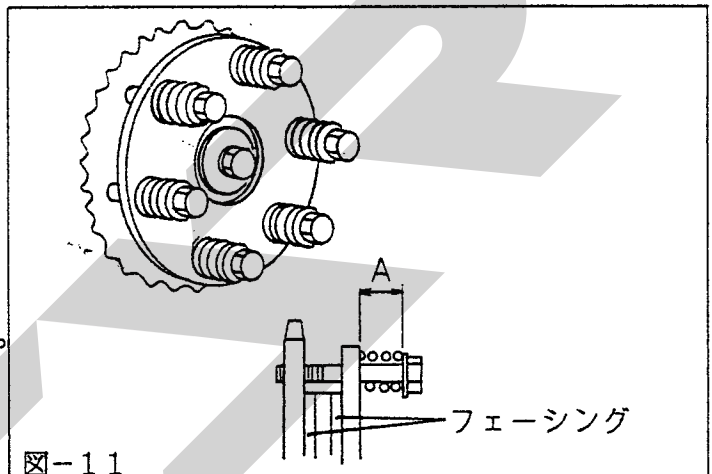


図-11

<ピックアップ浮動調整>… (図-12)

ピックアップの両側についているスプリングで浮動を調整します。

$L = 35 \text{ mm}$ が適正です。

圃場条件により追従が悪い場合にはスプリングを調整してください (調整は、左右等しく行ってください)。

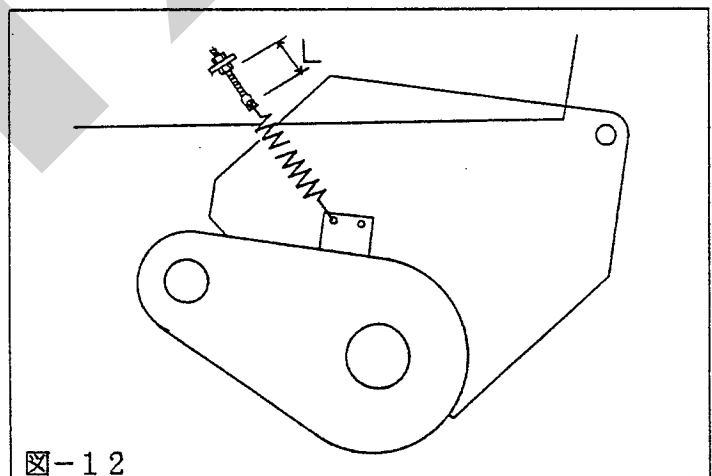


図-12

<ピックアップタイン地上高の調整>… (図-13)

ピックアップタイン地上高 H は、下限規制ボルトと、ロッド長さ及び、制限チェーンで調整します。

☆ ロッド長さを調整したあと、移動状態にロックできることを確認してください。

- 細断ワラ作業
タイン先端が地面に接するようにします。
- 長いワラ、牧草作業
タイン地上高 $H = 20 \text{ mm}$ 程度になるようにします。

注意

ピックアップを移動状態にして長時間移動するときは、制限チェーンを張った状態にしてください。

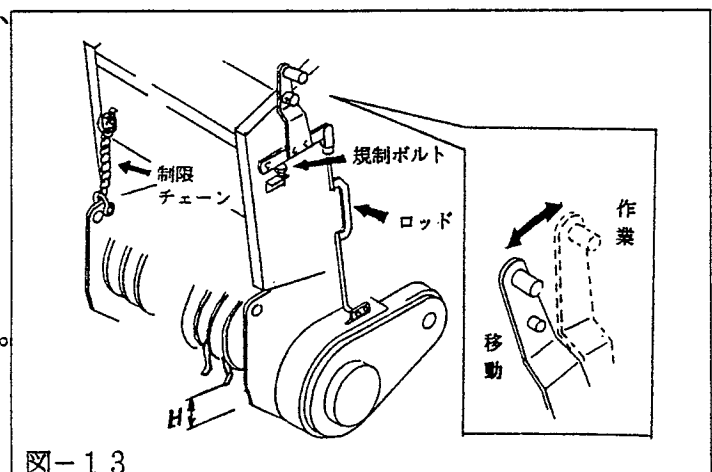


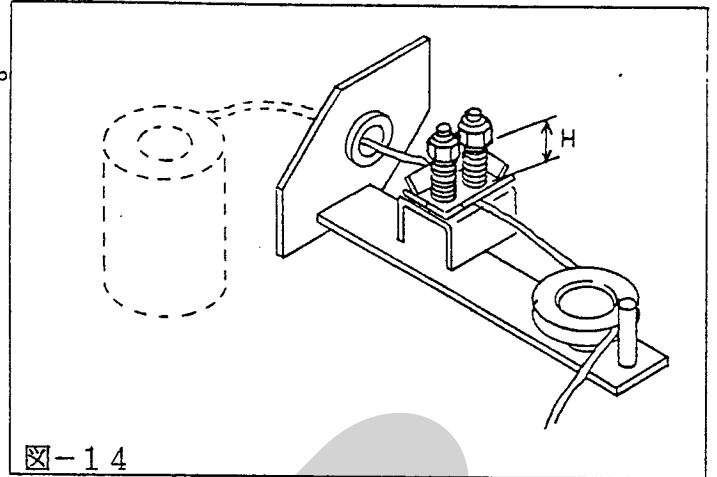
図-13

<トワインテンションの調整>… (図-14)

テンションスプリングは $H_1 = 35\text{ mm}$ が適正です。

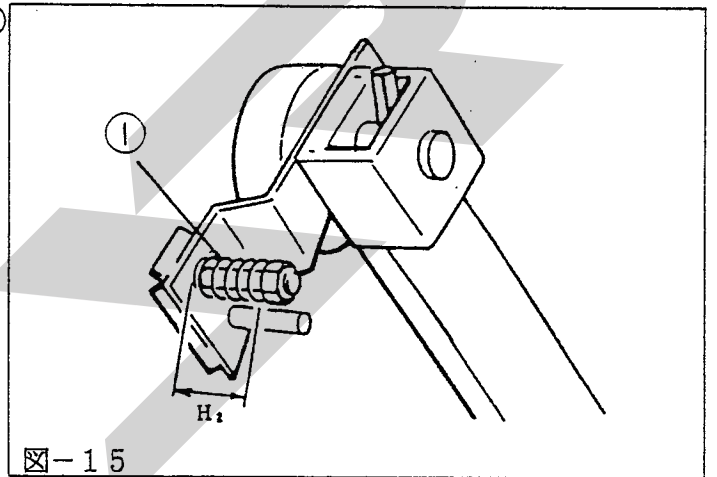
注意

テンションスプリングを締めすぎると、トワインの結び目が引っかけたり、トワインのベールへの喰い込みが悪くなる場合があります。



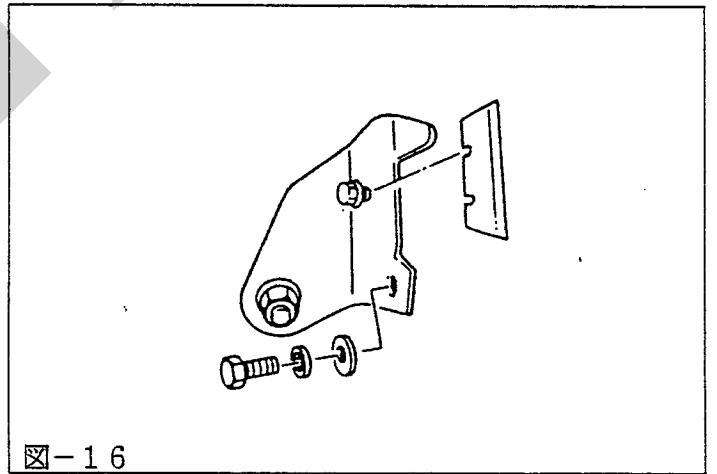
<アームテンションスプリングの調整>… (図-15)

テンションスプリング①は必ず $H_2 = 8\text{ mm}$ に調整してください。



<ナイフの交換>… (図-16)

ナイフの切れ味が落ちてきた時は、裏返して取付けてください。
新品と交換する際は、純正部品をご使用ください。

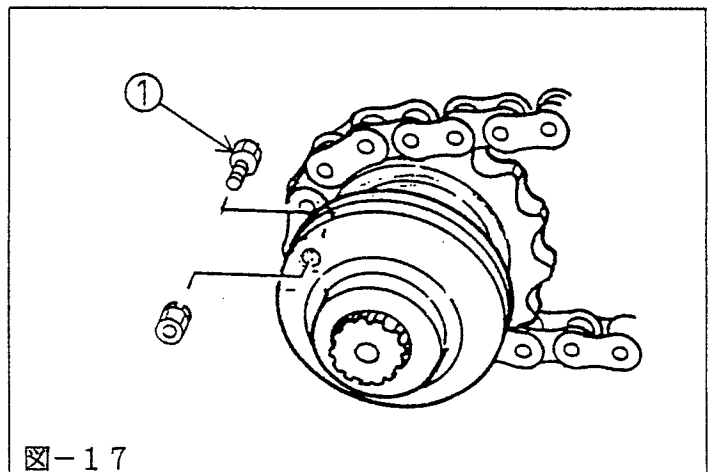


<シャーボルト>… (図-17)

駆動軸には安全装置が設けられています。
過負荷がかかると、シャーボルト (M8×32)
①が切断し各部が停止しますので、その時は
エンジンを停止し、原因を取除いてシャーボルトを
交換してください。

注意

シャーボルトは、必ず純正品をご使用ください。



<梱包密度の調整>… (図-18)

• 各部の調整手順

- ① ロッキングフックとゲートのカラーのすきまをAセットボルトで調整します。

$L_1 = 3\text{mm}$ が適正です。

- ② ロッドBの長穴とボルトのすきまをロッドBのフォークエンドで調整します。

$L_2 = 7\text{mm}$ が適正です。

- ③ ラッチとコントロールバーの切欠部のすきまをロッドCのフォークエンドで調整します。

$L_3 = 8\text{mm}$ が適正です。

- ④ スプリングDがトリップレバーの3つの穴全てにピンEを掛けても手で抜ける程度にスプリングDの長さ調整をします。

• 梱包密度の選択

- ① ロッドCをリンクの上の穴に取り付けると密度は低く(軽く)なり、下の穴に取り付けると密度は高く(重く)なります。この調整により、密度は大きく変化します。

- ② スプリングDをトリップレバーの上の穴に取り付けると密度は高くなり、下の穴に取り付けると密度は低くなります。

☆ ①、②の調整で梱包密度を高くすると、所要PTO馬力は大きくなりますので、使用するトラクタや圃場条件、目的に合わせて梱包密度を選択してください。また、ローラチェーンの発熱が激しい場合は、梱包密度を低くしてください。

- ③ トラクタの車速をおとすと梱包密度は高くなり、ペールの形状も美しく仕上がります。作業状況に合わせてトラクタの車速を選択してください。

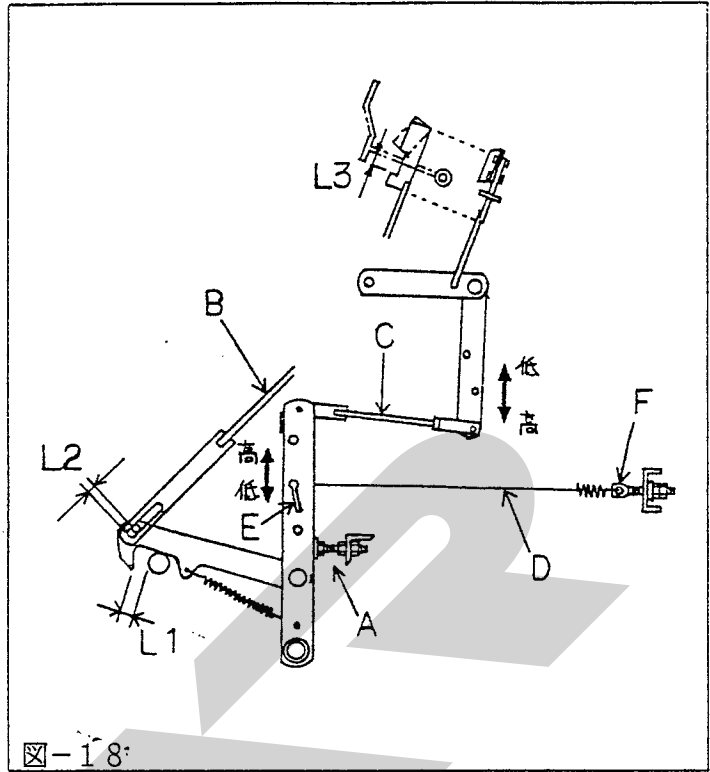


図-18

<トワインのつなぎ方>… (図-19)

トワインは純正品を使用してください。

注意

一般市販のジュートトワインは使用しないでください。

トワインをつなぐときは、結び目をできるだけ小さくしてください。

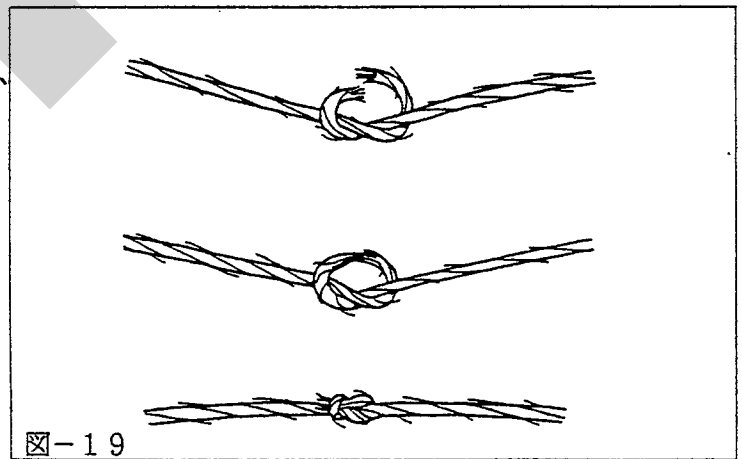


図-19

<トワインの通し方>… (図-20)

トワインは図示の矢印に従って、番号順に1、2、3…9の要領で通します。

A・A' (テンションプレート) にトワインを通すときは、付属工具B (トワインスレダ) をご使用ください。

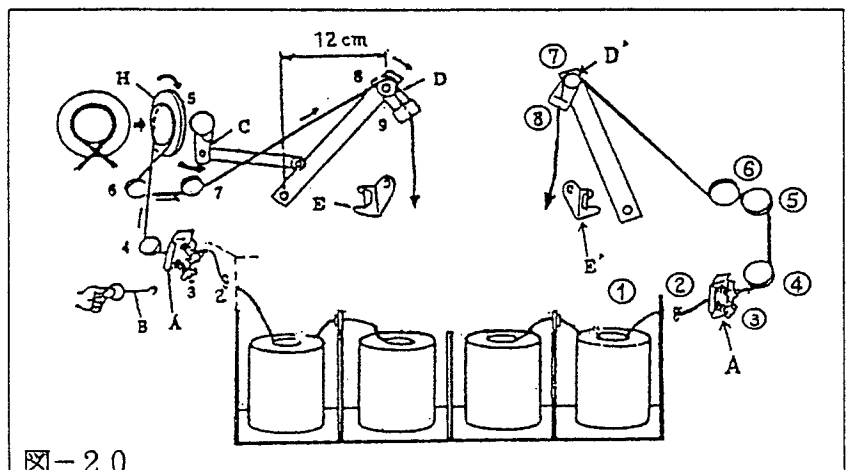


図-20

<アームのセット位置>… (図-20)

- (1) 作業を始めるときは、必ずアームの位置を図示のようにC (アーム) を下方に向け、D・D' (アーム) がE・E' (ナイフ) 上部の位置になるようにセットしてください。
- (2) アームをセットした後、トワインをE (ナイフ) で切り、その長さのままみち糸を下げておいてください。

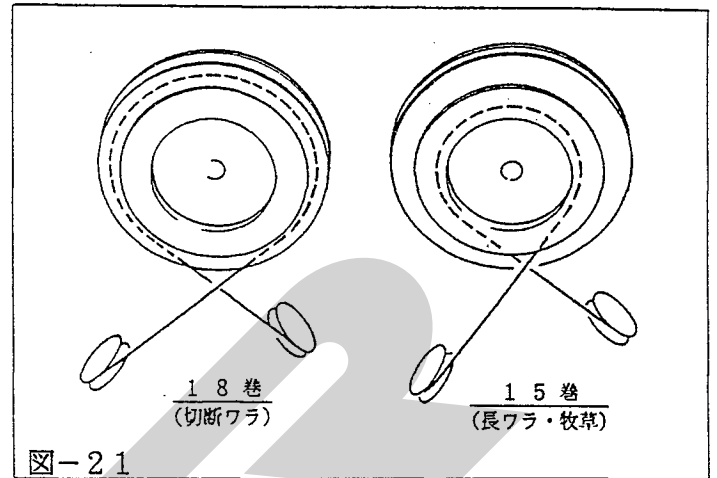
注意

アームをセットする時は、H (プーリ) を矢印方向 (時計回転方向) に回してください。

<トワインの巻数の選択>… (図-21)

ベールのトワインの巻数は、H (プーリ) の大きさで選択します。

- 18巻 (切断ワラ) ……大径プーリ
- 15巻 (長いワラ・牧草) …小径プーリ

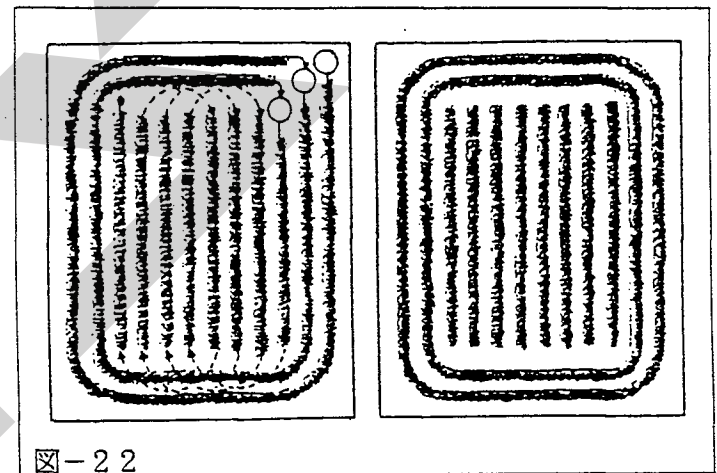


作業要領

<ウインドローの作り方>… (図-22、下表)

本機を能率よく使用するために、ウインドローは均一で巾80~100cm・高さ30~40cmとなるように作ってください。

又、本機が圃場内をスムーズに作業できるような作業効率のよいウインドローの作り方を工夫しましょう。



牧草	稲(麦)の長ワラ	稲(麦)の切断ワラ
<p>・ウインドローを作ってください。</p>	<p>① 3・4条刈りコンバインの直落し作業</p>	<p>② 2条刈りコンバイン・ドロップ作業</p> <p>・ウインドローを作ってください。</p>
	<p>2条直落し ドロップ作業</p>	<p>・そのまま拾い上げ作業ができますが……。</p>
	<p>そのまま拾い上げるのが最適です。</p>	<p>ウインドローを作ればより能率の良い作業ができます。</p>

<作業要領>… (図-23)

形状の良いベールを作るために、牧草がチャンバ内に均等に入るように作業をします。ウインドロー巾がせまい時は、図示の通り作業すると形状の良いベールができあがります。

<作業速度>

作業速度は4~8 km/h rです。圃場条件及びウインドローの大きさに合った速度で作業してください。

<PTO回転数>

標準PTO回転数は540 rpmです。

☆ ベールするもの(ワラ、牧草)が短かすぎたり乾燥しすぎているときは、350~450 rpmに回転数を下げてください。

☆ ベールするものの水分が多くピックアップにつまるときは、PTO回転数を少し上げて(540~600 rpm)ください。

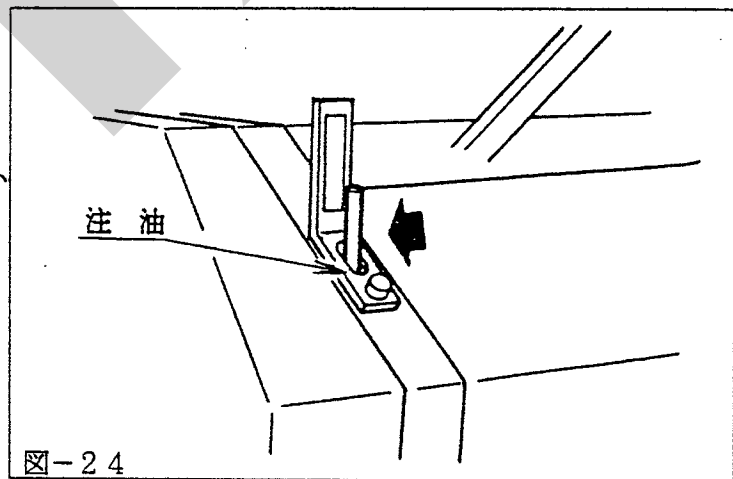
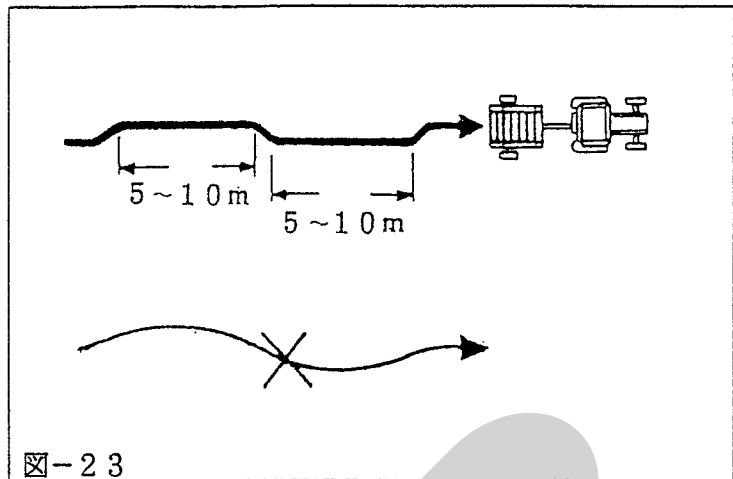
注意

ベール成形中は、PTOを途中で切らないでください。

<インディケータ>… (図-24)

チャンバ内のワラ・牧草の量は、インディケータでトラクタ座上から確認できます。一杯になるとインディケータは上がってきますので、目安にして作業してください。

☆ インディケータの動きが悪くなってきた時は摺動部に注油してください。



<トワインの巻付け>

梱包密度が上がってくると一度ブザー（小さい音）が断続的になります。更に梱包密度が上り、2度目のブザー（大きい音）が鳴るとトワインの巻付けが始まりますので、走行を停止してください。

☆ トワインがチャンバ内に入って行かないときは、さらに1 m程度走行しますと巻付けが始まります。

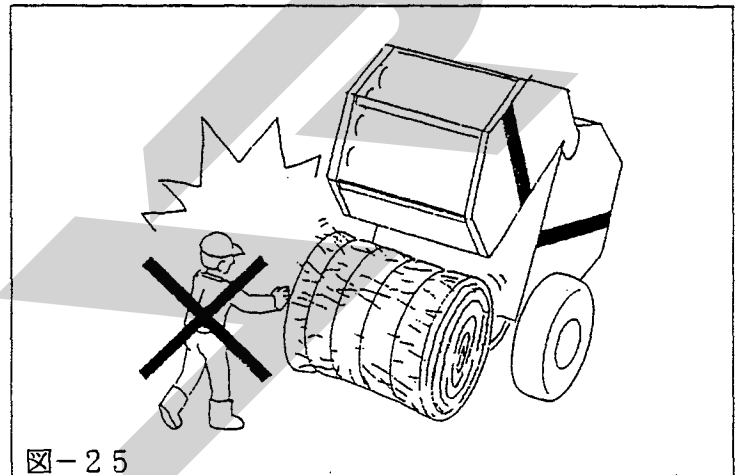
☆ 上記方法でもトワインの巻付けがうまく行かないときは、次のことを確認してください。

- ・トワインのからまり、ひっかかりがないか。
- ・ガイドロール・トワインプーリからトワインが外れていないか。
- ・トワインテンションが強すぎないか。

<ベールの排出>…（図-25）

トワインの巻付けが終了し、トワインが切断されると巻付装置が停止しますので、PTOを回しながらコントロールボックスのスイッチを“開”にしてゲートを開け、ベールを排出します。

傾斜地ではベールを等高線上に排出し、ころがり落ちるのを防いでください。

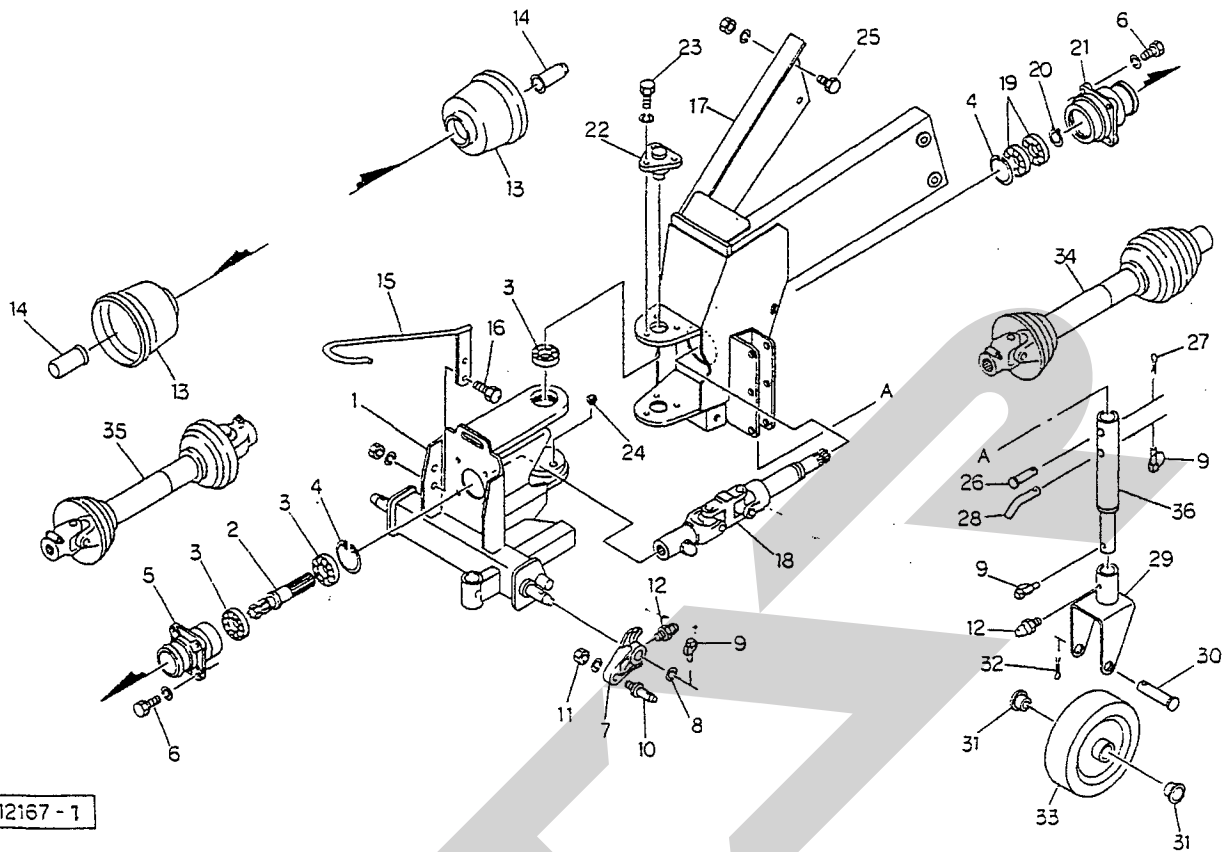


注意

ベール排出時、本機の後方は危険ですので近づかないでください。

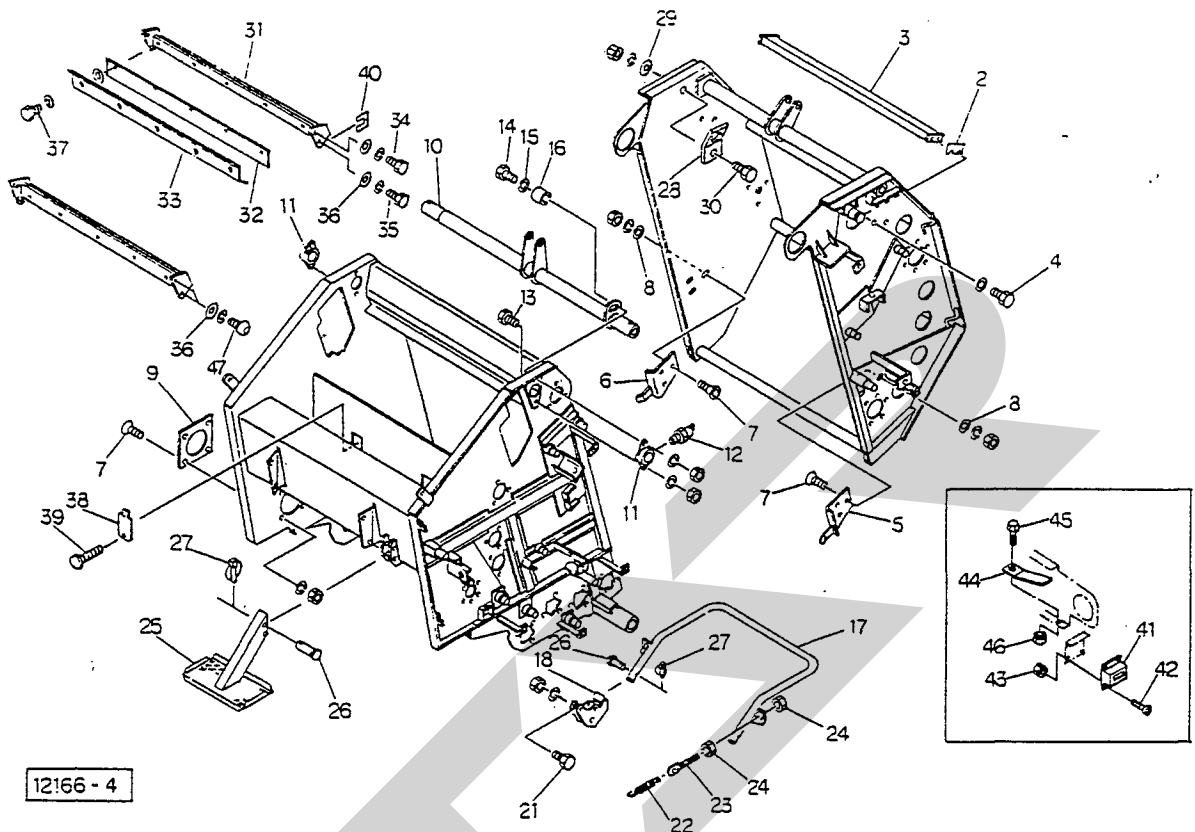
又、傾斜地でベールがころがり始めても、大変危険ですので止めようとしないでください。

ベールが完全に排出されたらゲートを閉めて、次の梱包作業に入ってください



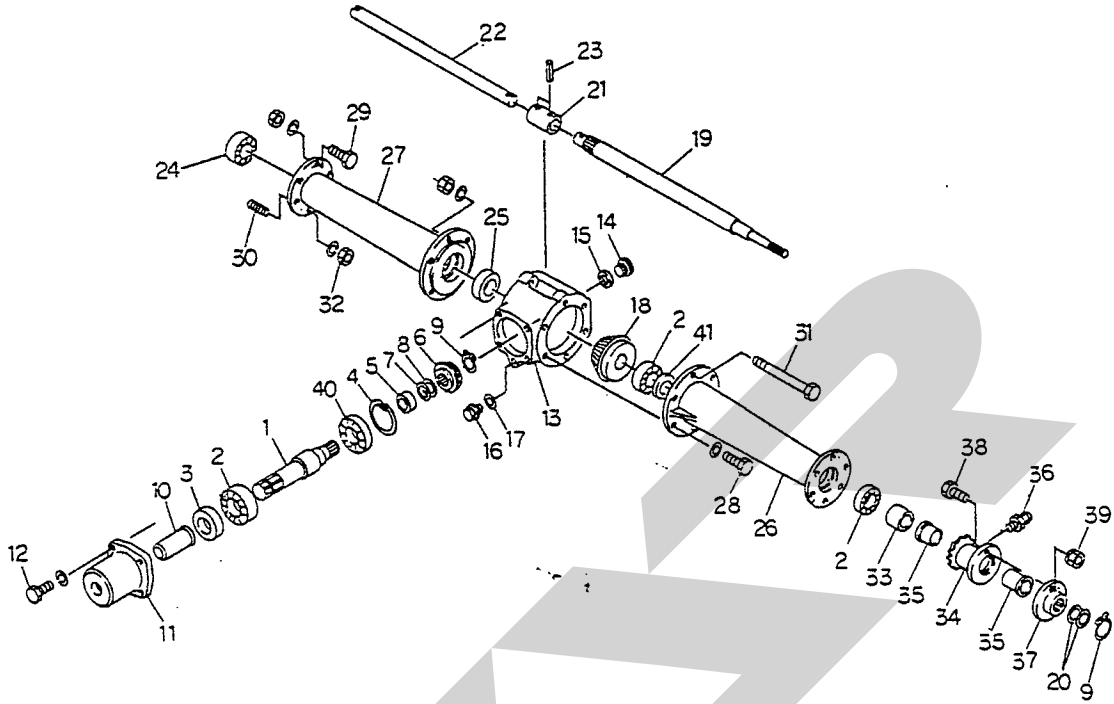
12167-1

見出番号	部品番号	部品名称	個数	見出番号	部品番号	部品名称	個数
○ 1	92343	2Pフレーム	1	29	94866	キャスタ ㊦12付	1
2	90675	PICシャフト	1	30	58620	パイプ ㊦32付	1
● 3	J6307LLU	ベアリング; 6307LLU	4	31	58621	ブッシュ	2
● 4	DHC80	スナップリング; H80	2	● 32	PC5040G	ワリピン; 5x40	1
5	92260	フランジ; F	1	33	58617	ホイール	1
● 6	BZ1030WG	ボルト; M10x30 (8.8)	8	34	6306-1	パワージョイント; MD-45T	1
7	90677	ローリンクブラケット ㊦12付	2	35	6278-1	パワージョイント; MD-45	1
8	90678	ワッシャ; 30x4.5	2	36	94864	スタンド	1
9	00739	リンチピン; 9	4				
10	00006	ローリンクピン; 0.1 ㊦11付	2				
● 11	YZ22150WG	ナット; M22x1.5 (8)	2				
● 12	ONAS6	グリースニップル; A-M6x1F	3				
13	00823	PICカバー; I	2				
14	00096	PICキャップ; 35	2				
15	90679	ジョイントサポート	1				
● 16	BZ1035AG	ボルト; M10x35 (8.8)	2				
○ 17	96758	ドロバ	1				
18	90579	Hヨークユニット	1				
● 19	J6208LLU	ベアリング; 6208LLU	2				
● 20	DC40	スナップリング; S40	1				
21	92261	フランジ; RE	1				
22	90691	ピボット	2				
● 23	BZ1025WG	ボルト; M10x25 (8.8)	6				
24	73354	キャップ; M14	4				
● 25	BZ1440AG	ボルト; M14x40 (8.8)	4				
26	94865	ピン; B16x80 ㊦27付	1				
● 27	PC3232G	ワリピン; 3.2x32	1				
28	44606	16サポートピン	1				



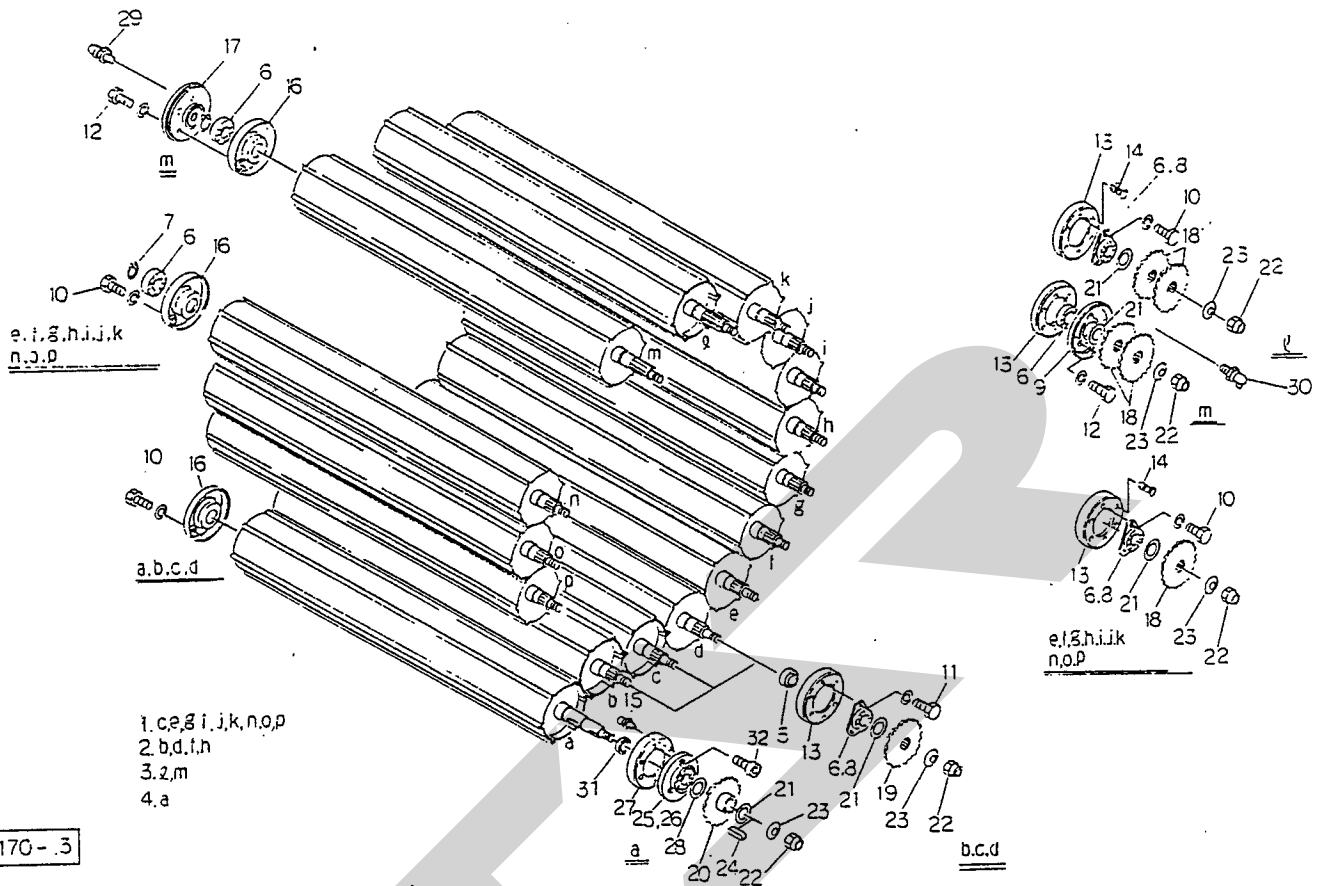
12166-4

見出番号	部品番号	部品名称	個数	見出番号	部品番号	部品名称	個数
				28	67426	ブラケット	4
2	96866	シム	—	29	75290	ワッシャ; 10	3
3	94871	ブラケット	2	●30	BZ1030AG	ボルト; M10×30 (8.8)	4
●4	BZ1030WG	ボルト; M10×30 (8.8)	8	31	96784	スクレーパベース	2
5	94872	ゲートガイド; L	1	32	96785	スクレーパ	2
6	94875	ゲートガイド; R	1	33	96786	ガイドプレート	2
●7	BJ1025AG	ロックアナサラボルト; M10×25	10	●34	BZ1030WG	ボルト; M10×30 (8.8)	5
8	44098	ワッシャ; 10	6	●35	BZ1050WG	ボルト; M10×50 (8.8)	2
9	79506	プレート	1	36	44098	ワッシャ; 10	8
10	94826	ピボットパイプ	1	●37	BZ0825AG	ボルト; M8×25 (8.8)	10
11	94827	ハウジング (見)12付	2	38	73438	カバー	2
●12	ONBS6	グリースニップル; B-M6×1F	2	39	00690	ニギリ; M8×14	2
●13	BZ1440AG	ボルト; M14×40 (8.8)	3	40	99233	シム	—
●14	BZ1460AG	ボルト; M14×60 (8.8)	1	ASY	95121ASY	カウンタ (組) (見)41~46付 オプション	1
●15	WRA14G	ワッシャ; M14	1	41	66891	カウンタ	1
16	94828	カラー; 14.2×13	1	●42	CPO416G	ナベコネジ; M4×16	4
17	96262	ボールイジェクタ	1	●43	NPO4G	スプリングナット; M4	4
18	96261	イジェクタブラケット	2	44	95122	プレート	1
				●45	BZ0820G	ボルト; M8×20	1
				●46	NPO8G	スプリングナット; M8	1
				●47	RB1030WG	ボタンボルト; M10×30	1
●21	BZ1025AG	ボルト; M10×25 (8.8)	8				
22	63275	スプリング	2				
23	43341	スプリングステー (見)24付	2				
●24	NZ12G	ナット; M12 (8)	4				
25	94834	ステップ	1				
26	94835	ピン; B16×70	4				
27	00738	リンチピン; 6	4				

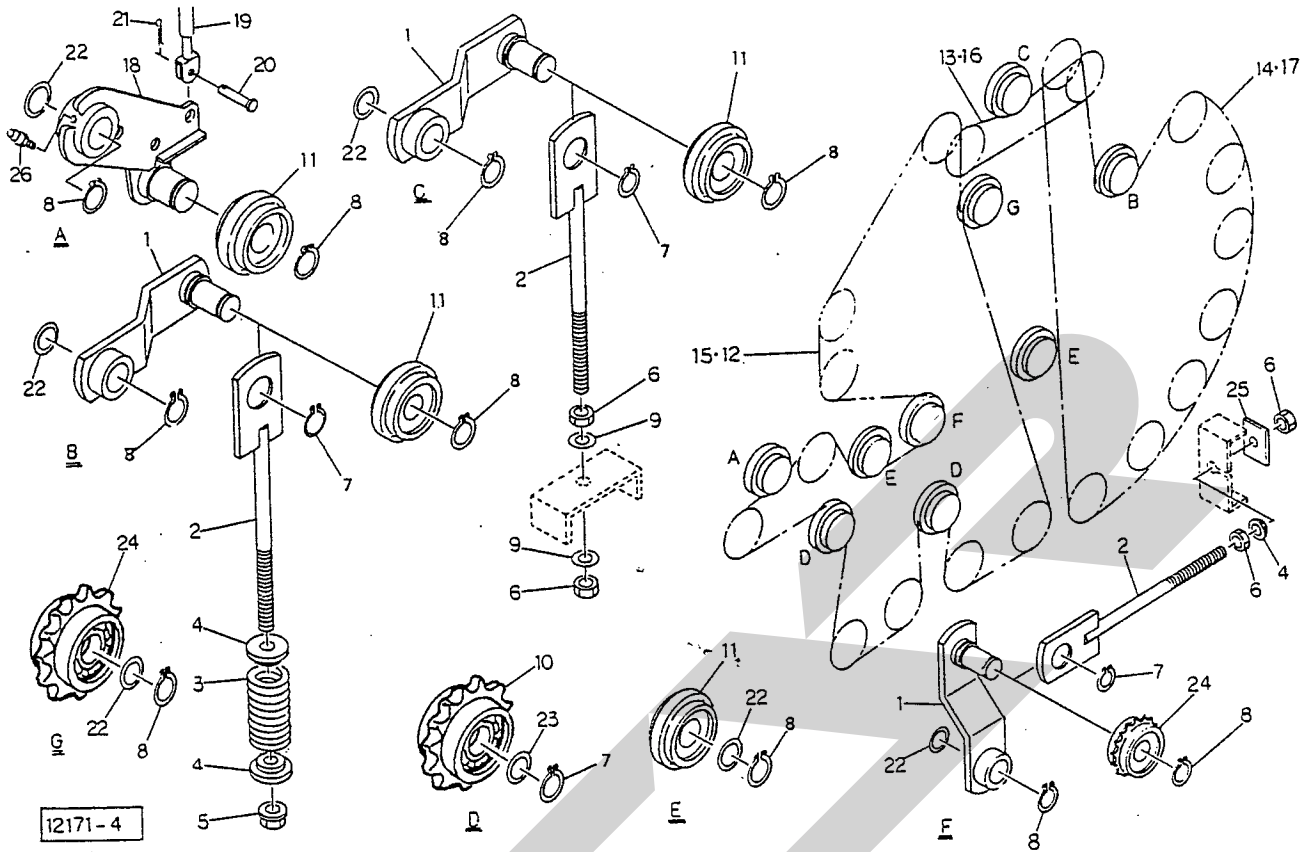


12169-1

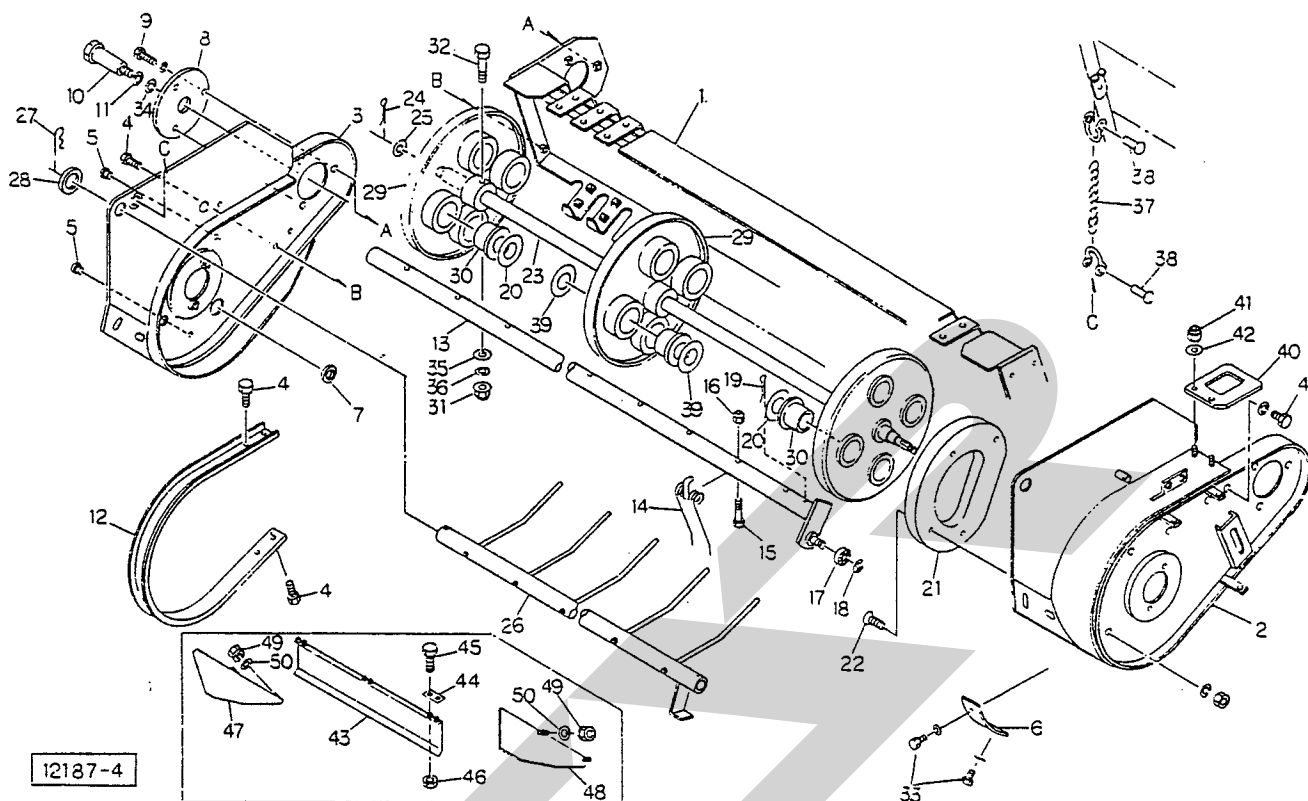
見出番号	部品番号	部品名称	個数	見出番号	部品番号	部品名称	個数
1	96748	PICシャフト	1	●29	BZ1035AG	ボルト; M10×35 (8.8)	9
●2	I6207LLU	ベアリング; 6207LLU	3	●30	MD1045	ロックアナトメネジ; M10×45	3
●3	D356210	オイルシール; D356210	1	●31	BZ12170AG	ボルト; M12×170 (8.8)	3
●4	DHC72	スナップリング; H72	1	●32	NZ10WG	ナット; M10 (8)	3
5	96749	カラー; 35.7×12.5	1	33	96755	カラー; 35.5×33.5	1
6	96750	ベベルピニオン; 11T	1	34	99734	スプロケット; 11T ⑧35・36付	1
7	59986	シム; 430.5×0.1	—	35	40224	ナイロンブッシュ	2
8	59987	シム; 430.5×0.2	—	●36	ONAS6	グリースニップル; A-M6×1F	1
●9	DC30	スナップリング; S30	2	37	99230	シャーボルトホルダ	1
10	00096	PICキャップ	1	38	46907	シャーボルト; M8×32 ⑧39付 4分予留	5
11	88027	ギヤボックスキャップ	1	●39	NP08G	スプリングナット; M8 4分予留	5
●12	BZ1025WG	ボルト; M10×25 (8.8)	4	●40	I7207	アンギュラ玉軸受; 7207	1
13	44567	メインギヤボックス ⑧14~17付	1	●41	D406210	オイルシール; D406210	1
14	00348	グリースセン; PFL/2	1				
15	00328	バッキン	1				
16	00338	プラグ; M10	1				
17	00339	バッキン; M10	1				
18	96751	ベベルギヤ; 19T	1				
19	96752	シャフト; L	1				
20	96756	シム; 30.5×0.6	2				
21	94645	ジョイント ⑧23付	1				
22	94646	シャフト; R	1				
●23	PS8040	スプリングピン; 8×40	2				
●24	I6205LLU	ベアリング; 6205LLU	1				
●25	D255208	オイルシール; D255208	1				
26	96753	ボックスフレーム; L	1				
27	96754	ボックスフレーム; R	1				
●28	BZ1030WG	ボルト; M10×30 (8.8)	6				



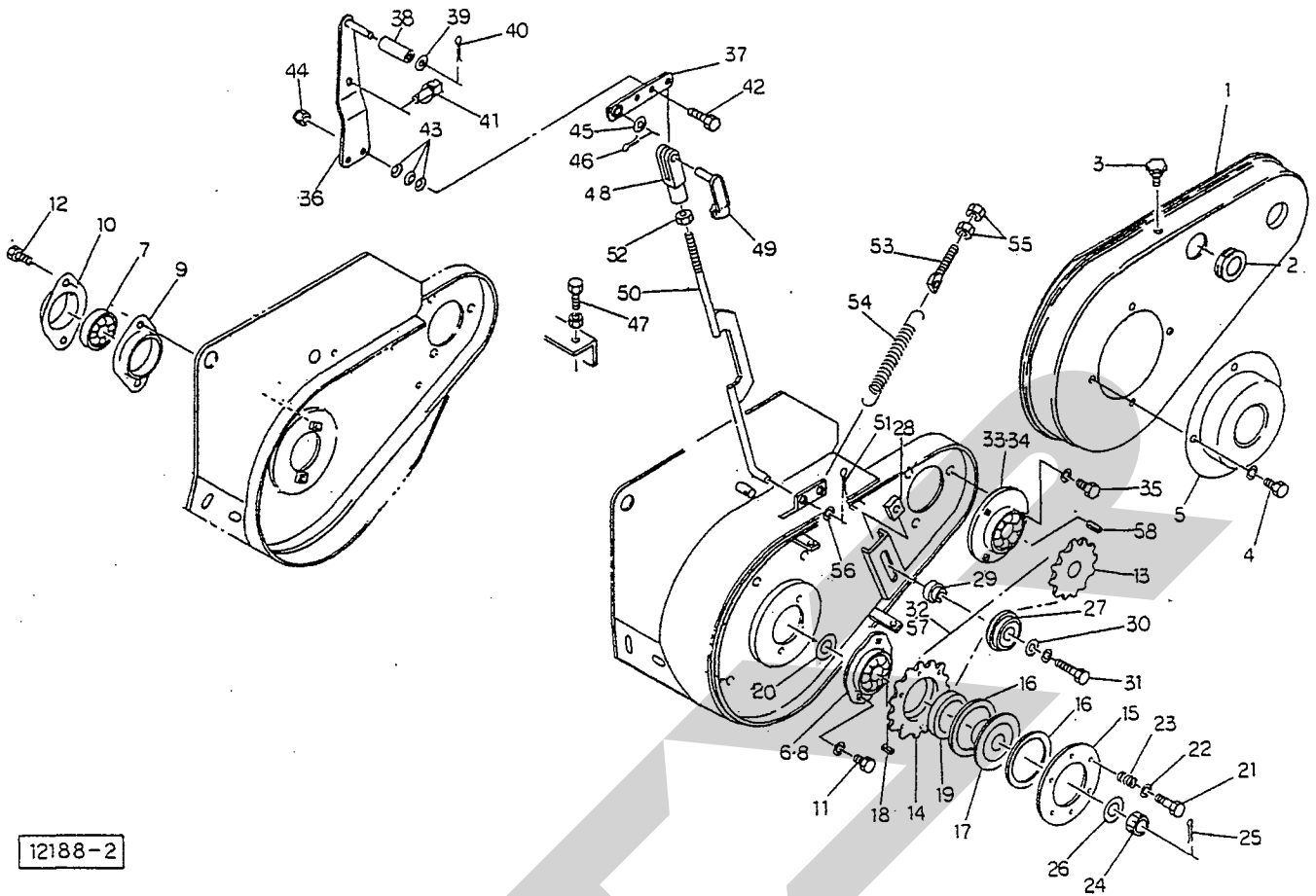
見出番号	部品番号	部品名称	個数	見出番号	部品番号	部品名称	個数
1	94781	ロール; 1	9	●29	ONAS6	グリースニップル; A-M6×1F	1
2	94788	ロール; 2	4	●30	ONBS6	グリースニップル; B-M6×1F	1
3	94789	ロール; 3	2	31	101306	カラー; 35.7×6	1
4	97038	ロール; 4	1	32	87891	ロックアナメックボルト; M10×30	3
5	82662	カラー	3				
●6	JCS206LLU	ベアリング; CS206LLU	31				
●7	DC30	スナップリング; S30	16				
8	43224	バイフランジ	28				
9	94795	ハウジング; L (φ30付)	1				
●10	BZ1025WG	ボルト; M10×25 (8.8)	78				
●11	BZ1030WG	ボルト; M10×30 (8.8)	9				
●12	BZ1035WG	ボルト; M10×35 (8.8)	6				
13	94796	フランジ	15				
14	81525	プッシュリベット; 6×6	37				
15	81526	プッシュリベット; 6×10	8				
16	94797	フランジ	16				
17	94798	ハウジング; R (φ29付)	1				
18	94799	スプロケット; 18T×36	14				
19	94800	スプロケット; 18T×30	3				
20	101307	スプロケット; 18T×38	1				
21	96756	シム; 30.5×0.6	54				
●22	NN16G	ナイロンナット; M16	16				
23	59044	ディスクワッシャ; 16	16				
●24	KFB10080300	キー; 10×8×30 (片丸)	1				
●25	JCS307DDU	ベアリング; CS307DDU	1				
26	101305	ハウジング	1				
27	97042	フランジ; 2	1				
28	67608	シム; φ36×0.6	5				



見出番号	部品番号	部品名称	個数	見出番号	部品番号	部品名称	個数
1	94802	テンションアーム	3				
2	99709	ロッド	3				
3	94804	スプリング; A5×26×58	1				
4	99710	カラー	3				
●5	NN12G	ナイロンナット; M12	1				
●6	NZ12G	ナット; M12 (8)	4				
●7	DC30	スナップリング; S30	5				
●8	DC25	スナップリング; S25	11				
9	42783	ワッシャ; 12	2				
10	94805	スプロケット; RS60×15T	2				
11	94806	テンションローラ; 25	5				
12	100434	ローラチェーン; 60HLL×224 Ⓢ15付	1				
●13	LA6048	ローラチェーン; 60×48 Ⓢ16付	1				
●14	LD60149	ローラチェーン; 60×149 Ⓢ16・17付	1				
15	99742	ツギテ; 60HLL	1				
●16	AA60	ツギテ; 60	2				
●17	AD60	1ピッチオフセット; 60	1				
18	99147	テンションアーム; F	1				
19	96827	ガススプリング; 270×80×90	1				
20	00053	ピン; B10×20 Ⓢ21付	2				
●21	PC3216G	ワリピン; 3.2×16	2				
22	96757	シム; 25.5×0.6	28				
23	96756	シム; 30.5×0.6	2				
24	98674	スプロケット; RS60×13T	2				
25	99711	プレート	1				
●26	ONAS6	グリースニップル; A-M6×1F	1				

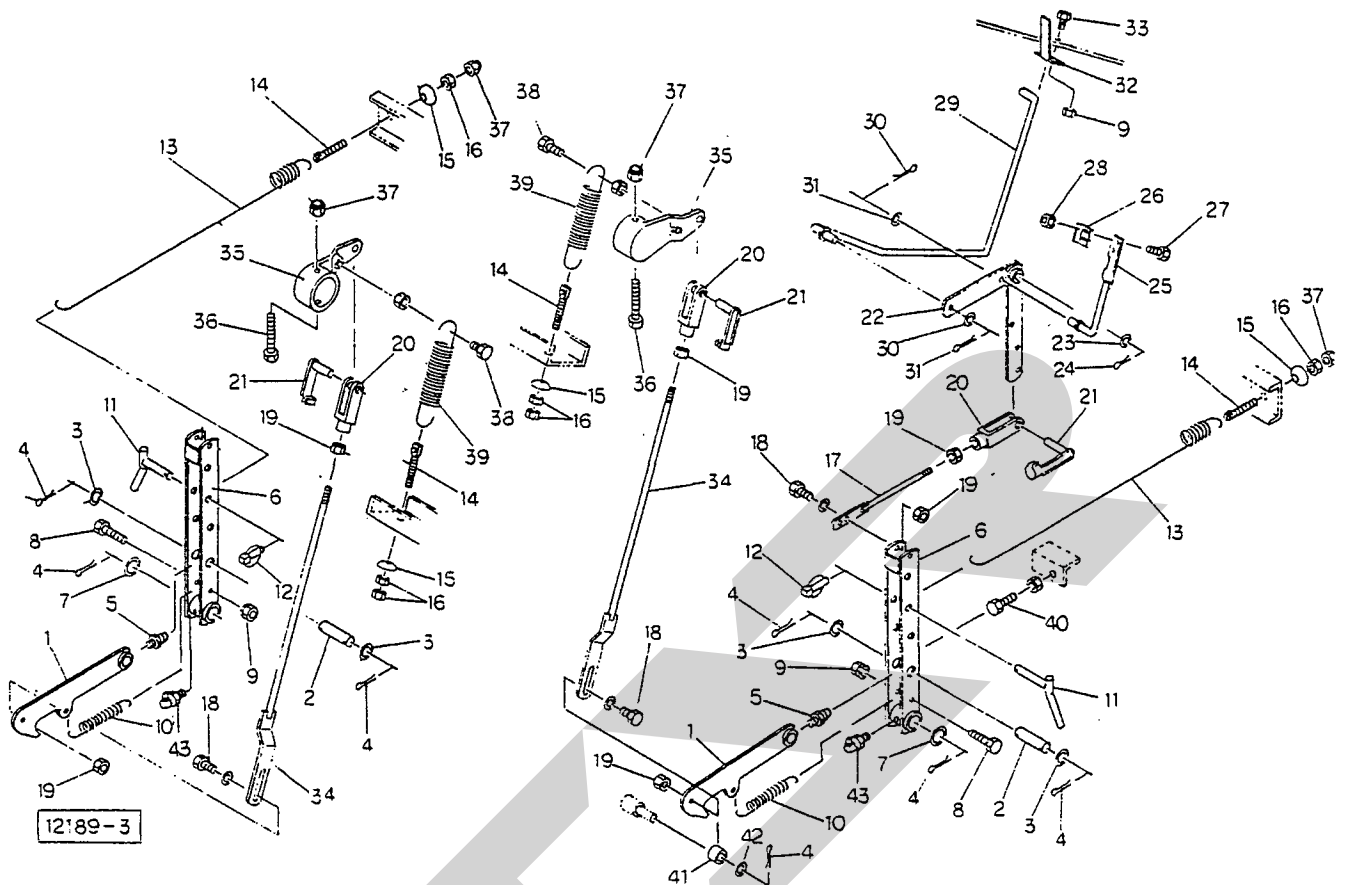


見出番号	部品番号	部品名称	個数	見出番号	部品番号	部品名称	個数
1	94830	ピックアップフレーム	1	28	88724	ワッシャ; 28x2.3	2
2	94831	サイドプレート; L	1	29	86237	タインプレート	3
3	94887	サイドプレート; R	1	30	64035	ナイロンブッシュ	12
●4	BP0820G	スプリングボルト; M8x20	74	●31	NN10G	ナイロンナット; M10	2
5	66452	キャップ; M10	4	●32	BZT1070G	ボルト; M10x70 (10.9)	2
6	94889	プレート	1	●33	BZ0812WG	ボルト; M8x12 (8.8)	2
7	59144	グロメット; 36	1	●34	WS24G	Sワッシャ; M24	1
8	94890	プレート	1	35	75290	ワッシャ; 10	2
●9	BP0825G	スプリングボルト; M8x25	3	●36	WS10G	Sワッシャ; M10	2
10	94891	シャフト	1	●37	CZ0527519	リンクチェーン; 5x27.5Px19x	1
●11	WRA24G	ワッシャ; M24	1	●38	SC6-1/4	シャックル; 6-1/4	2
12	85222	ロータフラッシュ	17	39	88917	カラー; 35.7x4	8
13	94893	タインバー	4	40	100600	カバー	1
14	85224	タイン	36	41	NN06G	ナイロンナット; M6	2
●15	BZ0850G	ボルト; M8x50 (8.8)	36	42	WRA06G	ワッシャ; M6	2
●16	NN08G	ナイロンナット; M8	36				
●17	JSBX0126LLU	ベアリング; SBX0126LLU	4	ASY	99738ASY	エプロン(細) ④43~50付 オプション	1
●18	DC12	スナップリング; S12	4	43	99739	エプロン	1
●19	PC5056G	ワリピン; 5x56	8	44	99930	プレート	3
20	65487	シム; 35x1.2	8	45	BZ1030G	ボルト; M10x30 (8.8)	6
21	96113	カム	1	46	NZ10G	ナット; M10	6
●22	BI0820AG	ロックアナサラボルト; M8x20	4	47	82240	スカート; R	1
23	94894	シャフト	1	48	82242	スカート; L	1
●24	PC5036G	ワリピン; 5x36	1	49	YP08G	スプリングナット; M8	4
25	57788	シム	1	50	WRA08G	ワッシャ; M8	4
26	94902	クロープカバー	1				
27	00088	ベータピン; 19x3	2				

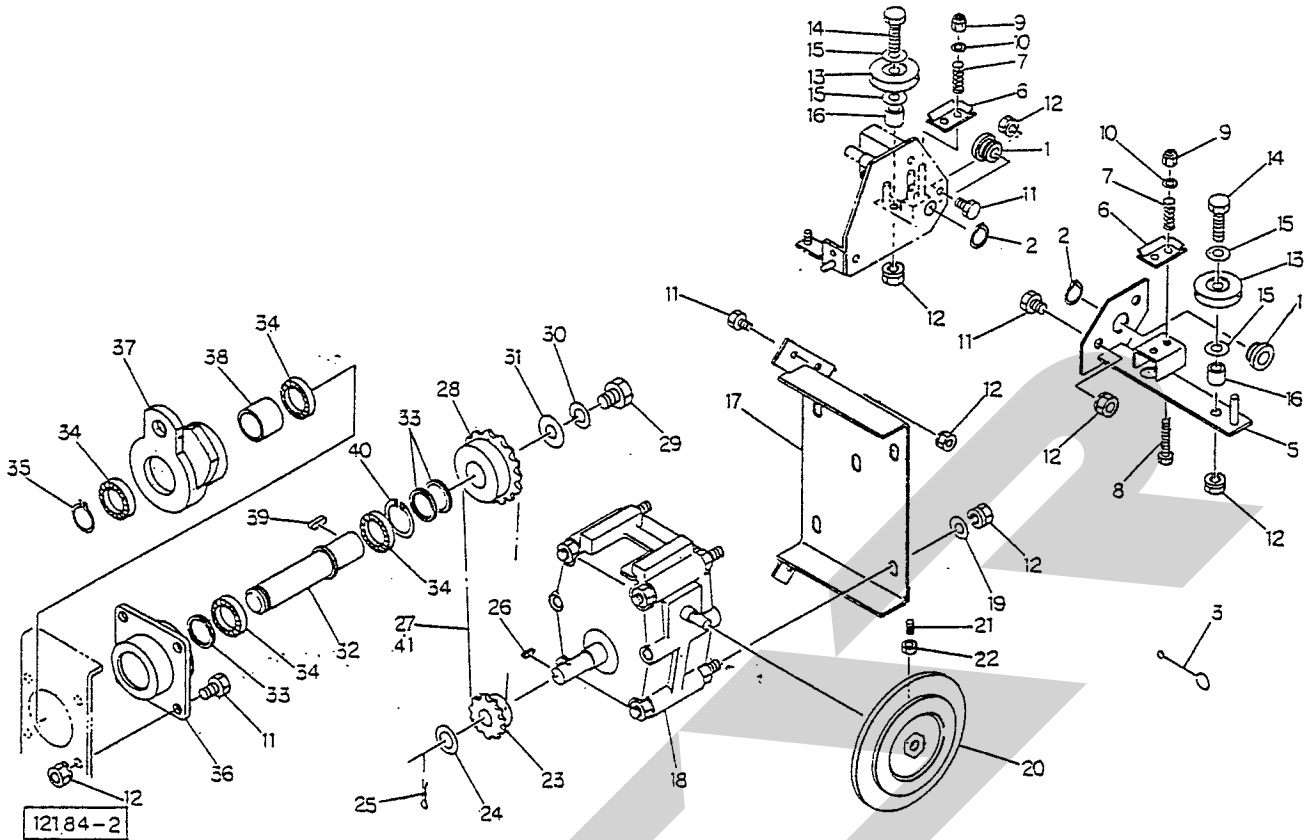


12188-2

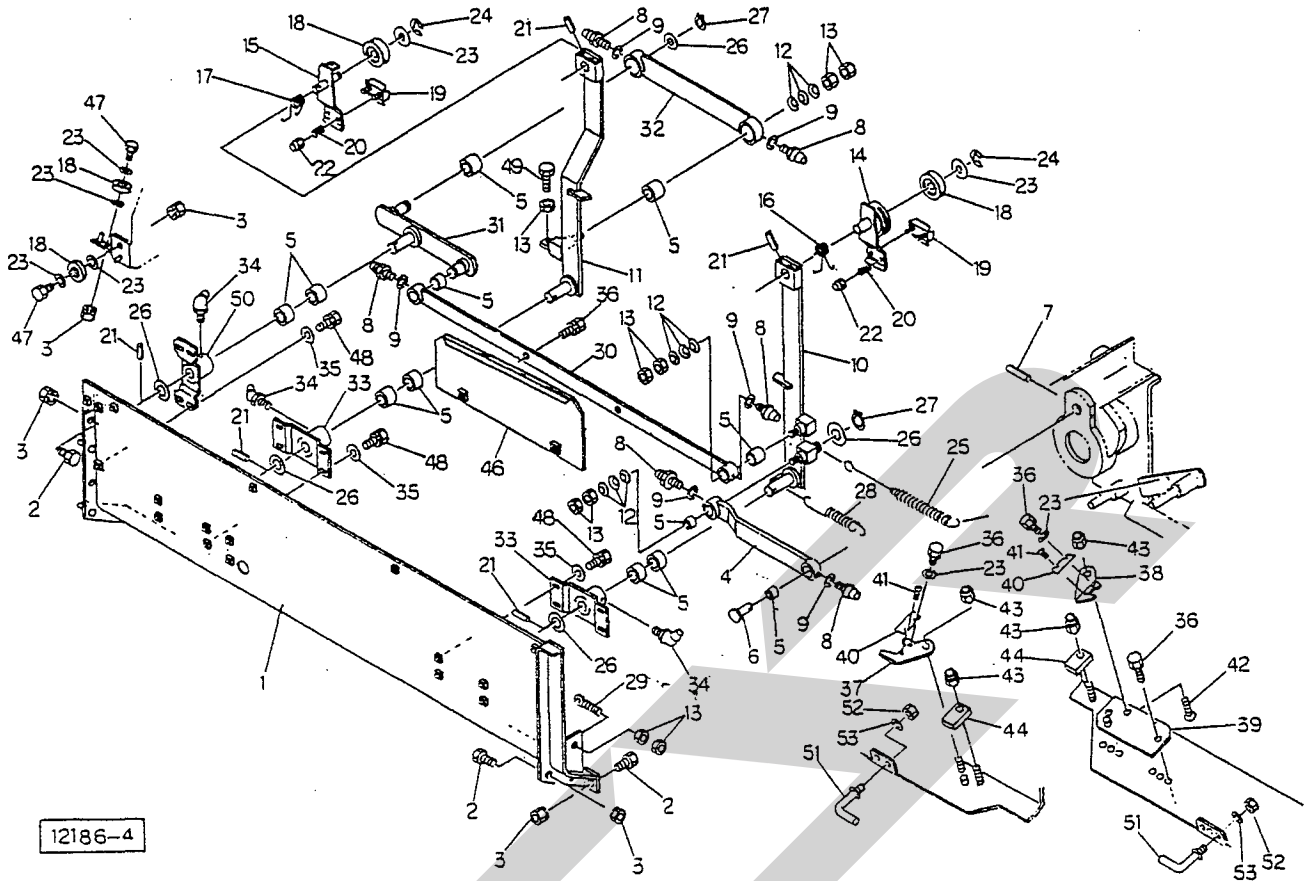
見出番	部品番号	部品名称	個数	見出番	部品番号	部品名称	個数
1	94892	カバー;ピック	1	30	42783	ワッシャ;12	1
2	59144	グロメット;36	1	●31	BZ1245WG	ボルト;M12×45(8.8)	1
3	00690	ニギリ;M8×14	3	●32	LA5059	ローラチェーン;50×59 ⑤57付	1
●4	BZ0816WG	ボルト;M8×16(8.8)	4	●33	JCS206LLU	ベアリング;CS206LLU	1
5	96097	カバー	1	●34	PF206	鉄板製フランジ;PF206	2
●6	JCS205LLU	ベアリング;CS205LLU	1	●35	BZ1020WG	ボルト;M10×20(8.8)	3
●7	JCS204LLU	ベアリング;CS204LLU	1	36	94898	ロックプレート	1
●8	PFL205	鉄板製フランジ;PFL205	2	37	94899	レバー	1
●9	PFL204	鉄板製フランジ;PFL204	1	38	24118	グリッパ	1
10	85226	フランジ	1	●39	WRA12G	ワッシャ;M12	1
●11	BZT0820WG	ボルト;M8×20(10.9)	2	●40	PC3220G	ワリピン;3.2×20	1
●12	BPO825G	スプリングボルト;M8×25	2	41	00739	リンチピン;9	1
13	94895	スプロケット;RS50×18T	1	●42	BZ1240G	ボルト;M12×40(8.8)	2
14	94896	スプロケット;RS50×32T	1	●43	WC12G	サラバネ;12L	6
15	43246	クラッチロックプレート	1	●44	NN12G	ナイロンナット;M12	2
16	43248	フェーシングプレート	2	●45	WRA20G	ワッシャ;M20	1
17	96073	ボス	1	●46	PC4032G	ワリピン;4×32	1
●18	KFB080735	キー;8×7×35 (片丸)	1	●47	BZA1250NG	ボルト;M12×50(8.8)(全ネジ)	1
19	70909	ブッシュ	1	48	79422	フォークエンド;10×40	1
20	96074	ワッシャ;25×35×1.2	1	49	79423	ピン;10×40	1
●21	BZ1070G	ボルト;M10×70(8.8)	6	50	94900	ロッド;P	1
22	44098	ワッシャ;10	6	●51	PC3216G	ワリピン;3.2×16	1
23	43249	クラッチアジャストスプリング	6	●52	NZ10PG	ナット;M10(8)	1
●24	NC2L2015G	キャッスルナット;M20×1.5(低形)	1	53	43341	スプリングステー	2
●25	PC4025G	ワリピン;4×25	1	54	94901	スプリング;H4×22×280	2
26	46001	ワッシャ;20	1	●55	NZ12G	ナット;M12(8)	4
27	81267	テンションローラ	1	●56	WRA10G	ワッシャ;10	1
28	80925	ナット	1	●57	AD50	1ピッチオフセット;50	1
29	82660	カラー	1	●58	KFB080725	キー;8×7×25(片丸)	1



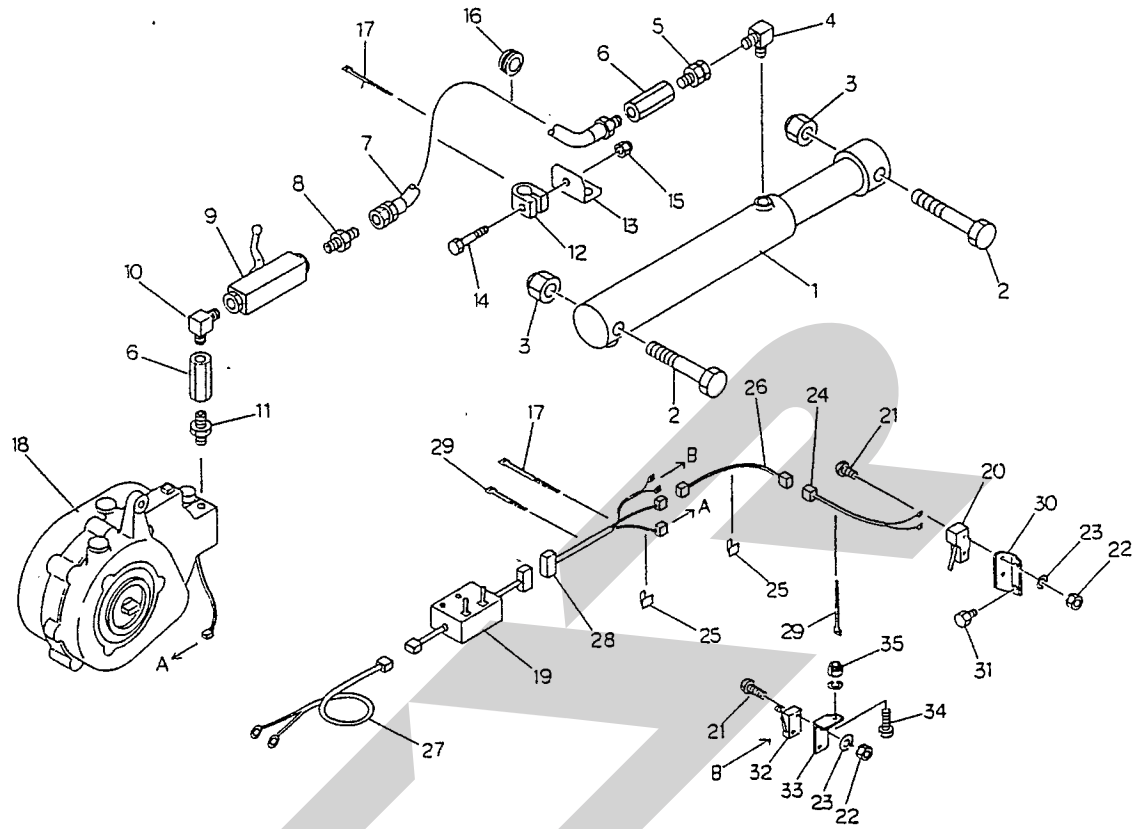
見出番号	部品番号	部品名称	個数	見出番号	部品番号	部品名称	個数
1	94628	ロッキングフック	⑤5付	2	29	ロッド; 2	1
2	83084	ピン	2	●30	WRA08G	ワッシャ; M8	2
●3	WRA20G	ワッシャ; M20	4	●31	PC3216G	ワリピン; 3.2×16	2
●4	PC5036G	ワリピン; 5×36	8	32	94637	アングル	1
●5	ONAS6	グリースニップル; A-M6×1F	2	33	BZ0820G	ボルト; M8×20 (8.8)	2
6	94629	トリップレバー	⑤5付	34	94639	ロッド; 3	2
7	60807	ワッシャ	2	35	94640	ブラケット	2
●8	BZ0860G	ボルト; M8×60 (8.8)	2	36	BZ12100G	ボルト; M12×100 (8.8)	2
●9	NP08G	スプリングナット; M8	4	●37	NN12G	ナイロンナット; M12	4
10	94631	スプリング; H3.2×21×160	2	●38	BZ1230NG	ボルト; M12×30 (8.8)	2
11	83095	ピン	2	39	94641	スプリング; H7×36×315	2
12	00738	リンチピン; 6	2	●40	BZ1235NG	ボルト; M12×35 (8.8)	2
13	99234	スプリング; H6.0×36×680-B	2	41	83096	ローラ	2
14	43341	スプリングステー	4	42	60807	ザガネ	2
15	25266	キュウメンザガネ	4	●43	ONBS6	グリースニップル; B-M6×1F	2
●16	NZ12G	ナット; M12 (8)	6				
17	94633	ロッド; 1	1				
●18	BZ1025PG	ボルト; M10×25 (8.8)	3				
●19	NZ10G	ナット; M10 (8)	6				
20	79422	フォークエンド; 10×40	3				
21	79423	ピン; 10×40	3				
22	99232	リンク	1				
●23	WRA16G	ワッシャ; M16	1				
●24	PC3232G	ワリピン; 3.2×32	1				
25	79372	コントロールバー	1				
26	79500	アングル	1				
●27	BZ0620PG	ボルト; M6×20 (8.8)	2				
●28	NP06G	スプリングナット; M6	2				



見出番号	部品番号	部品名称	個数	見出番号	部品番号	部品名称	個数
1	66672	ガイド	2	●29	BZ1220G	ボルト; M12×20 (8.8)	1
●2	DC20	スナップリング; S20	2	●30	WS12G	Sワッシャ; M12	1
3	79469	トワインスレダ	1	31	40608	ワッシャ; 12	1
				32	94948	シャフト	1
5	94942	トワインテンションナ; R	1	33	60001	カラー; 25.5×4	3
6	79495	テンションプレート	2	●34	J6005LLU	ベアリング; 6005LLU	4
7	13290	スプリング	4	●35	DC25	スナップリング; S25	1
●8	BZ0650G	ボルト; M6×50 (8.8)	2	36	94949	フランジ	1
●9	NN06G	ナイロンナット; M6	4	37	80976	アーム	1
●10	WRA06G	ワッシャ; M6	4	●38	HF2520	ワンウェイクラッチ; HF2520	1
●11	BZ0820G	ボルト; M8×20 (8.8)	10	●39	KFB08070200	キー; 8×7×20 (片丸)	1
●12	NP08G	スプリングナット; M8	14	●40	DHC47	スナップリング; H47	1
13	79496	ガイドロール	2	●41	AA35	ツギテ; 35	1
●14	BZ0845G	ボルト; M8×45 (8.8)	2				
●15	WRA08G	ワッシャ; M8	4				
16	79475	カラー	2				
17	94943	ウォームベース	1				
18	94944	ウォームゲンソクキ; 50-1/60	1				
19	44097	ワッシャ; 8	4				
20	80785	トワインプーリ	1				
●21	MC0820	ロッククアナトメネジ; M8×20	1				
●22	NZ08G	ナット; M8 (8)	1				
23	94945	スプロケット; RS35×13T	1				
24	94946	ワッシャ; 17.5×2.3	1				
●25	PC3232G	ワリピン; 3.2×32	1				
●26	KFB05050150	キー; 5×5×15 (片丸)	1				
●27	LA3546	ローラチェーン; 35×46 (見41付)	1				
28	94947	スプロケット; RS35×28T	1				

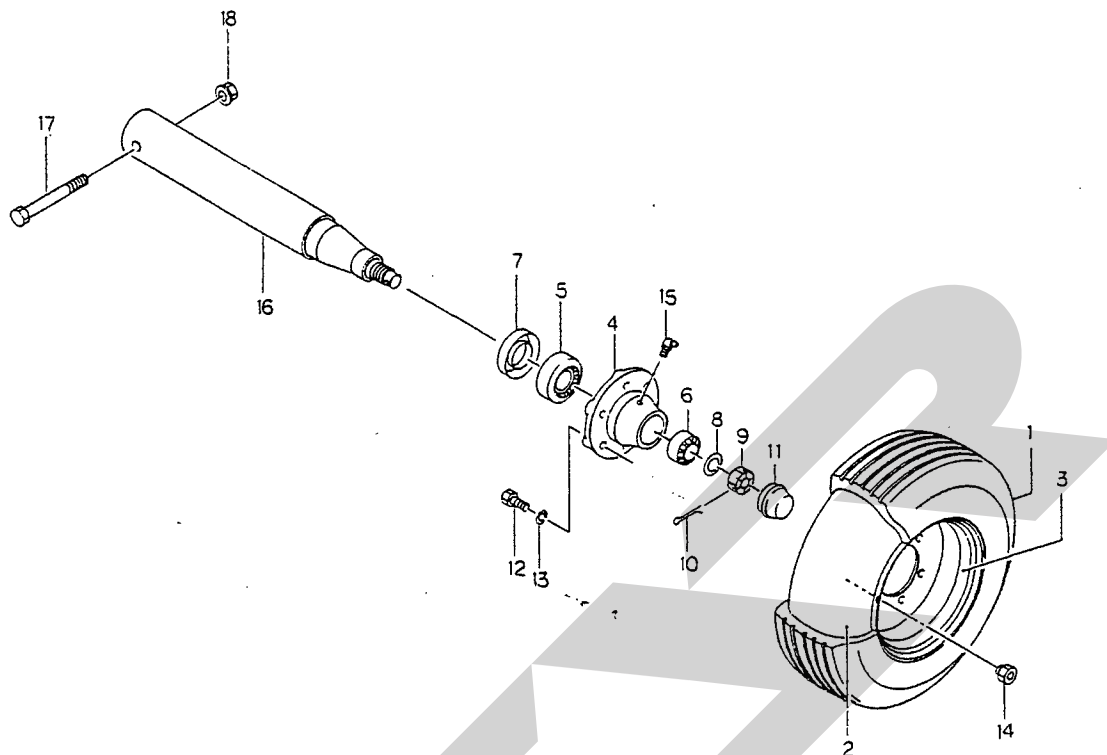


見出番号	部品番号	部品名称	個数	見出番号	部品番号	部品名称	個数
1	94954	バインディングベース; 2	1	29	80103	ボルト; M8	1
● 2	BZ0820G	ボルト; M8×20 (8.8)	2	30	94967	クランクバー; 2 見5. 8. 9付	1
● 3	NP08G	スプリングナット; M8	6	31	94968	クランク	1
4	79483	クランクバー 見5. 8. 9付	1	32	94969	クランクバー; 3 見5. 8. 9付	1
5	77409	プッシュ	12	33	80102	アームサポート 見5. 34付	2
6	79484	ピン	1	● 34	ONBS6G	グリースニップル; B-M6×1F	3
● 7	PS6036	スプリングピン; 6×36	1	35	44098	ワッシャ; 10	12
● 8	ONAS6G	グリースニップル; A-M6×1F	6	● 36	BP0820G	スプリングボルト; M8×20	9
● 9	WS06G	Sワッシャ; M6	6	37	79497	ナイフプレート 見41付	1
10	94955	アーム; R	1	38	94970	ナイフプレート; 2 見41付	1
11	94961	アーム; L	1	39	94971	ナイフベース	1
12	79659	サラバネ	9	40	85346	ナイフ (予備6枚)	8
● 13	NZ08G	ナット; M8 (8)	9	● 41	TV0306G	タッピンネジ・ナベ; M3×6 (1種)	2
14	79490	アーム	1	● 42	BJ0825G	ロッククアナサラボルト; M8×25	1
15	94962	アーム; 2	1	● 43	NN08G	ナイロンナット; M8	4
16	79492	スプリング	1	44	79498	クッションゴム	2
17	94965	スプリング	1				
18	79496	ガイドロール	4				
19	79493	テンションプレート	2	46	96828	トワインカバー; RE	1
20	77377	スプリング	2	● 47	BZ0825G	ボルト; M8×25 (8.8)	2
● 21	PS5032	スプリングピン; 5×32	5	● 48	BZ1025WG	ボルト; M10×25 (8.8)	12
● 22	NN06G	ナイロンナット; M6	2	● 49	BZ0860NG	ボルト; M8×60 (8.8)	1
● 23	WRA08G	ワッシャ; M8	8	50	98411	アームサポート; L 見5. 34付	1
● 24	DE05G	スナッピング; E5	2	51	99737	トワインガイド	2
25	94966	スプリング; H3. 2×18×215	1	● 52	NZ10G	ナット; M10 (8.8)	2
26	61847	ワッシャ	6	● 53	WS10G	Sワッシャ; M10	2
27	DC15	スナッピング; S15	3				
28	97400	スプリング; H2. 3×17×140	1				



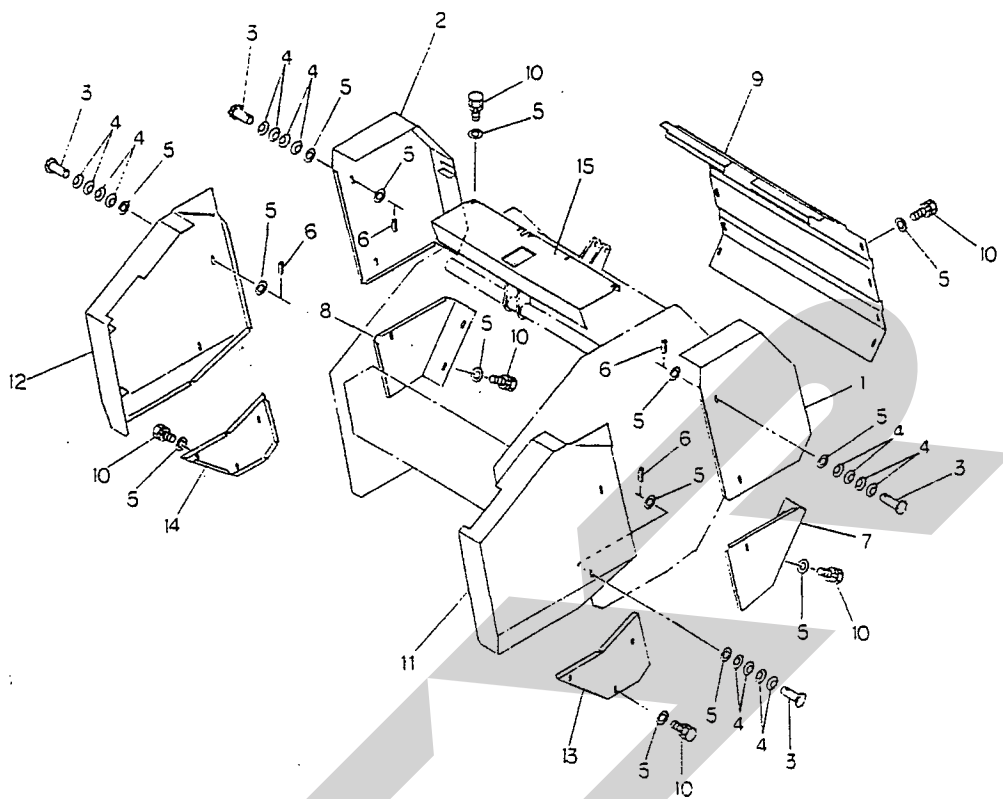
12190-3

見出番号	部品番号	部品名称	個数	見出番号	部品番号	部品名称	個数
1	95007	シリンダ; CSH50×310×445	1	27	82879	コード; 1	1
● 2	BZ20110G	ボルト; M20×110 (8.8)	2	28	99933	コード; 2	1
● 3	NN20G	ナイロンナット; M20	2	● 29	ILT30R	インシュロック; T30R	5
● 4	YL20	エルボ (内テーパ); PT1/4×PF1/4	1	30	80104	アングル	1
● 5	YMA20	オススイベルアダプタ; PT1/4×PF1/4	1	● 31	BP0820G	スプリングボルト; M8×20	2
● 6	KS20	ソケット; PT1/4	2	32	99994	スイッチ	1
7	81230	油圧ホース; 1/4×1600	1	33	99995	ブラケット	1
● 8	YNP20	ニップル; PT1/4×PF1/4	1	● 34	BZ0820WG	ボルト; M8×20 (8.8)	1
9	79458	ストップバルブ; 1/4	1	● 35	NN08G	ナイロンナット; M8	1
● 10	KLA20	エルボ (90°); PT1/4	1				
● 11	KN20	ニップル; PT1/4	1				
12	72183	クリップ	1				
13	79799	アングル	1				
● 14	BZ0845G	ボルト; M8×45 (8.8)	1				
● 15	NN08G	ナイロンナット; M8	1				
16	79798	グロメット; φ25	1				
17	ILT50L	インシュロック; T50L	2				
18	95091	パワーパッケージ	1				
19	95092	コントロールボックス	1				
20	80105	スイッチ	1				
● 21	CP0430G	ナベコネジ; M4×30	4				
● 22	NP04G	スプリングナット; M4	4				
● 23	WRA04G	ワッシャ; M4	4				
24	85313	ケーブル	1				
25	80107	ケーブルクランプ	4				
26	85349	ケーブル	1				

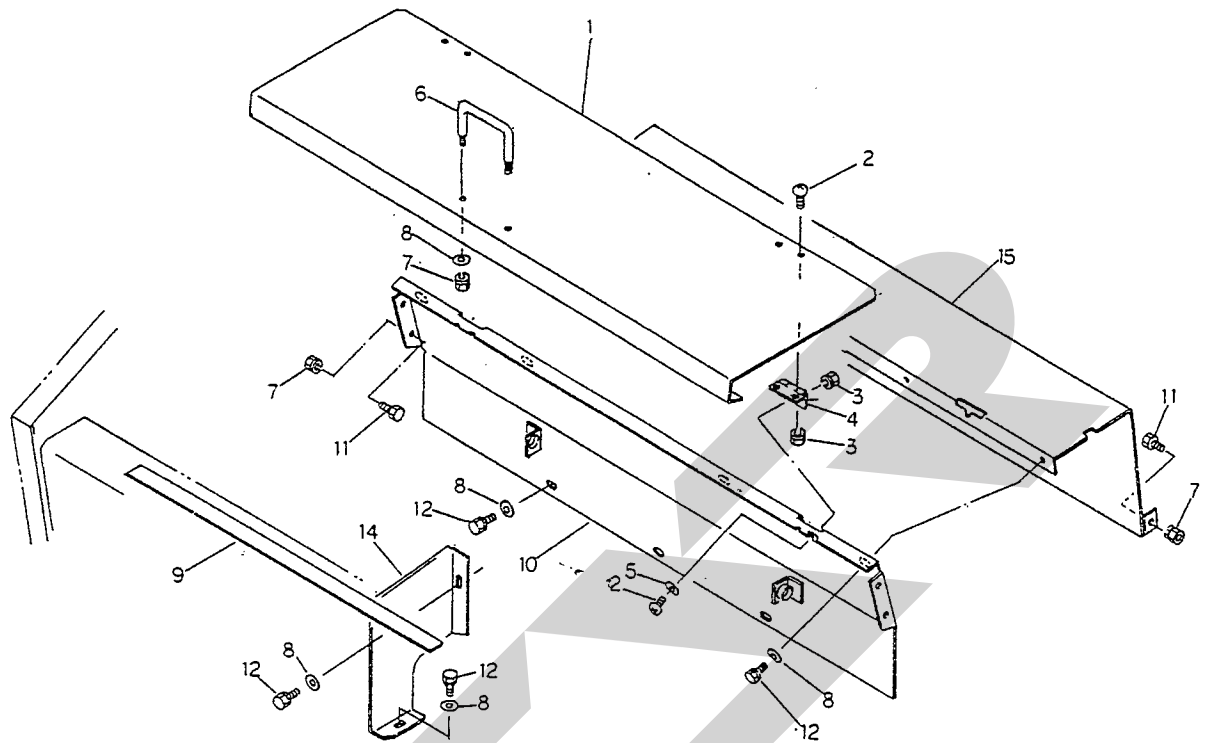


12172

見出番号	部品番号	部品名称	個数	見出番号	部品番号	部品名称	個数
1	00379	タイヤ; 10/80-12-6PR	2				
2	00386	チューブ; 10/80-12	2				
3	00483	ホイール; 7.00x12	2				
4	00407	ハブ; A62x80 ①15付	2				
●5	J30208	テーパーベアリング; 30208	2				
●6	J30206	テーパーベアリング; 30206	2				
7	00501	シールワッシャ	2				
●8	WRA24G	ワッシャ; M24	2				
9	00712	キャッスルナット; M24x1.5	2				
●10	PC4032G	ワリピン; 4x32	2				
11	00415	キャップ; 62	2				
12	00421	ボルト; M12x1.5x45	12				
●13	WS12G	Sワッシャ; M12	12				
14	00424	ホイールナット; M12x1.5	12				
●15	ONBS1	グリースニップル; B-PT1/8	2				
16	94877	シャジク	2				
●17	BZ1290G	ボルト; M12x90 (8.8)	2				
●18	NN12G	ナイロンナット; M12	2				
Asy	00487	タイヤ (Asy); 10/80-12-6PR ①1, 2, 3 組	2				

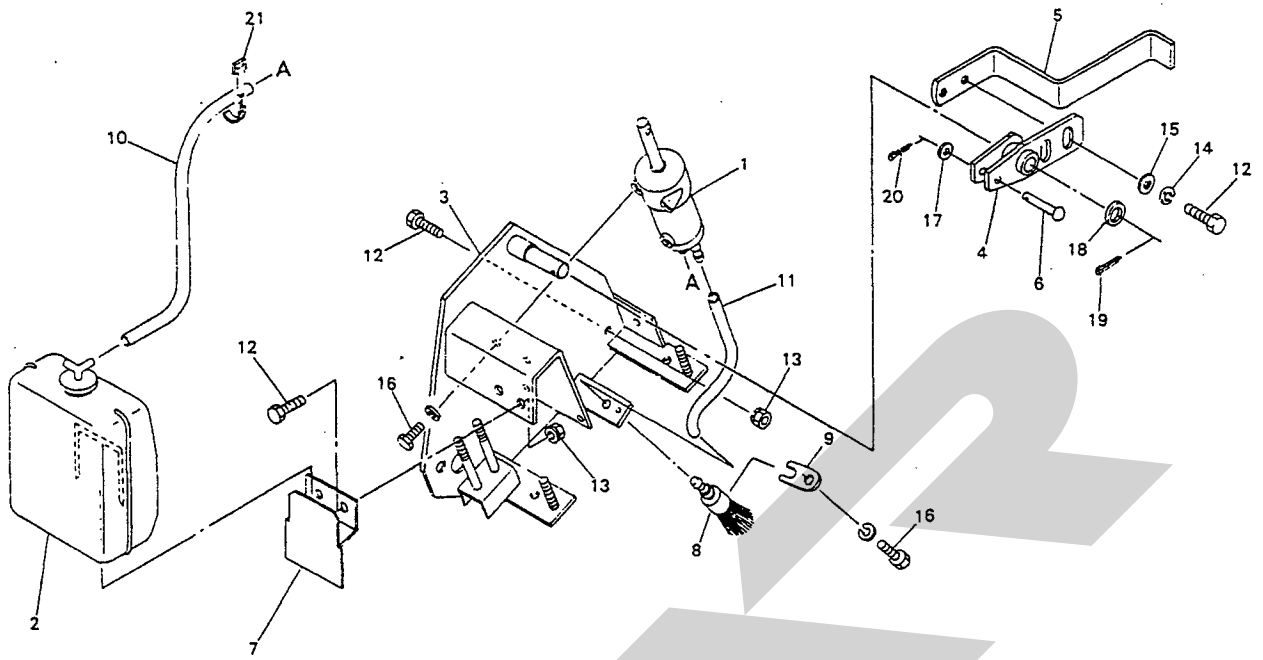


見出番	部品番号	部品名称	個数	見出番	部品番号	部品名称	個数
1	94976	ゲートカバー;L	1				
2	94977	ゲートカバー;R	1				
3	79658	ニギリ;50	8				
4	79659	サラバネ	32				
● 5	WRA08G	ワッシャ;M8	45				
● 6	PS4016	スプリングピン;4×16	8				
7	94978	ゲートカバー;L	1				
8	94979	ゲートカバー;R	1				
9	94980	リヤカバー	1				
● 10	BP0820G	スプリングボルト;M8×20	29				
11	94981	カバー;L	1				
12	94982	カバー;R	1				
13	94983	サイドカバー;L	1				
14	94984	サイドカバー;R	1				
15	94985	トップカバー	1				



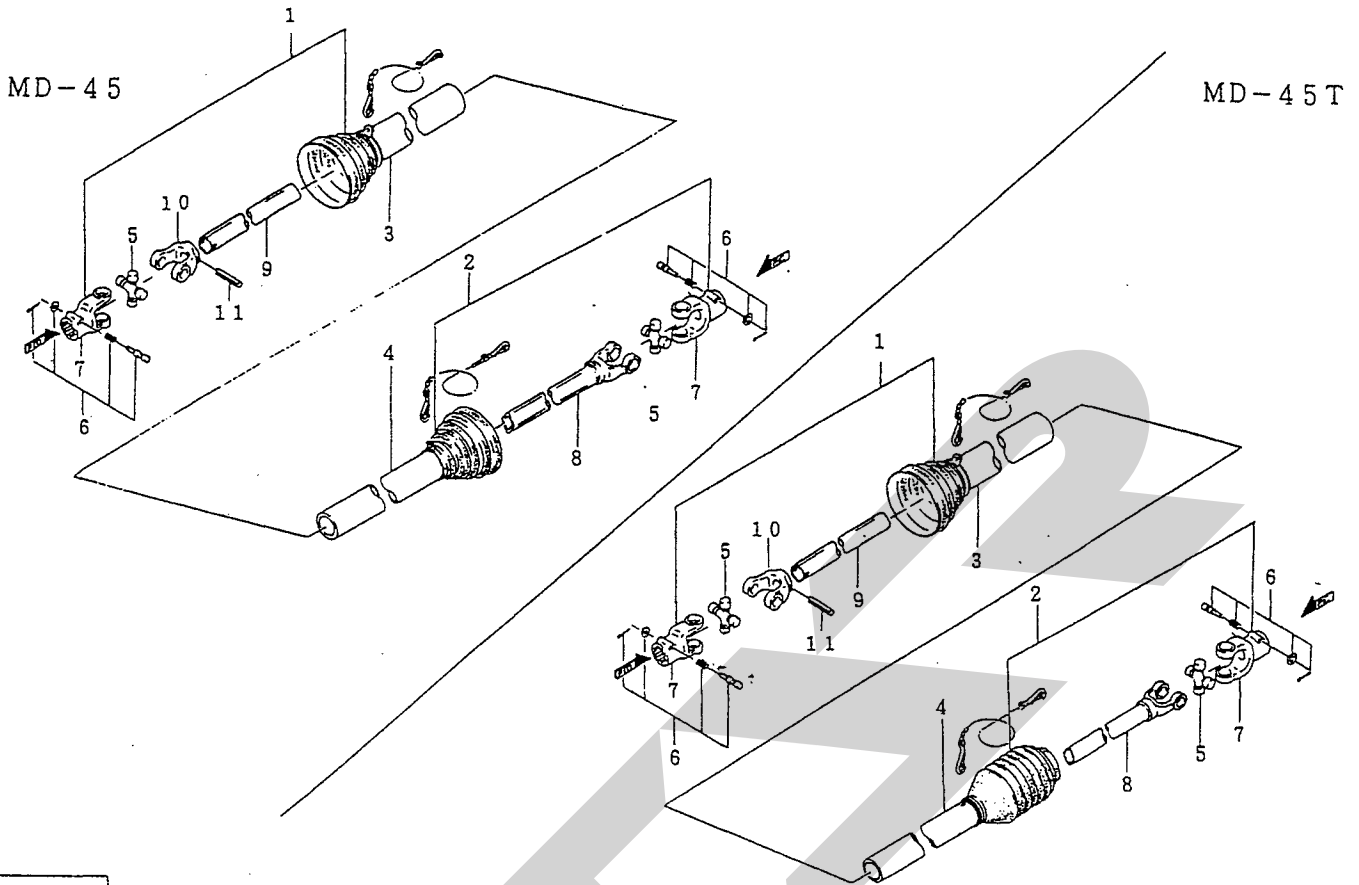
12192-1

見出番号	部品番号	部品名称	個数	見出番号	部品番号	部品名称	個数
1	96830	トワインカバー	1				
● 2	CP0612G	ナベコネジ; M6×12	6				
● 3	NP06G	スプリングナット; M6	6				
4	67139	チョウバン	2				
● 5	WRA06G	ワッシャ; M6	2				
6	33378	グリップ	1				
● 7	NP08G	スプリングナット; M8	7				
● 8	WRA08G	ワッシャ; M8	15				
9	94934	ラバーマグネット; 800	1				
10	96831	トワインリヤカバー	1				
● 11	BZ0820G	ボルト; M8×20 (8.8)	4				
● 12	BP0820G	スプリングボルト; M8×20	13				
14	91096	トワインプレート; S	3				
15	96832	ガイドカバー	1				



12329-1

見出番号	部品番号	部品名称	個数	見出番号	部品番号	部品名称	個数
ASY	99404ASY	キュウユASY (組) ①~21付	1				
1	99365	ピストンオイルポンプ	1				
2	99366	リザーブオイルタンク	1				
3	99736	ベース	1				
4	99383	リンク	1				
5	99384	レバー	1				
6	99385	ピン	1				
7	99386	ブラケット	1				
8	99387	ブラシ	1				
9	99388	プレート	1				
10	99389	チューブ; 1	1				
11	99390	チューブ; 2	1				
●12	BZ0820G	ボルト; M8×20 (8.8)	6				
●13	NP08G	スプリングナット; M8	6				
●14	WS08G	Sワッシャ; M8	2				
●15	WRA08G	ワッシャ; M8	2				
●16	BZ0616WG	ボルト; M6×16 (8.8)	4				
●17	WRA05G	ワッシャ; M5	1				
●18	WRA12G	ワッシャ; M12	1				
●19	PC3220G	ワリピン; 3.2×20	1				
●20	PC2516G	ワリピン; 2.5×16	1				
●21	ILT30R	インシュロック; T30R	1				



00097-1

見出番号	部品番号	部品名称	個数	見出番号	部品番号	部品名称	個数
ASY	6278-1	パワージョイント；MD-45	1	ASY	6306-1	パワージョイント；MD-45T	1
1	6282-21	パワージョイント；MD-45	1	1	6282-21	パワージョイント；MD-45	1
2	6283-21	パワージョイント；MD-45	1	2	6283-71	パワージョイント；MD-45T	1
3	6284-21	アンゼンカバー；MD-45	1	3	6284-21	アンゼンカバー；MD-45	1
4	6285-21	アンゼンカバー；MD-45	1	4	6285-71	アンゼンカバー；MD-45T	1
5	6286-3	スパイダ；MD	2	5	6286-3	スパイダ；MD	2
6	6287	クランプピン；14	2	6	6287	クランプピン；14	2
7	6226-3	ピンツキヨーク (見) 6付	2	7	6226-3	ピンツキヨーク (見) 6付	2
8	6210-301	パイプツキヨーク	1	8	6210-301	パイプツキヨーク	1
9	6216-301	パイプ；イナ	1	9	6216-301	パイプ；イナ	1
10	6228-3	フィッティングヨーク	1	10	6228-3	フィッティングヨーク	1
11	PS10065	スプリングピン；10×65	1	11	PS10065	スプリングピン；10×65	1

START

本社	066	千歳市	上長都1061番地2 TEL 0123-26-1123 FAX 0123-26-2412
小山事業所	307-02	栃木県	小山市梁2512-1 TEL 0285-49-1400 FAX 0285-49-1410
千歳センター	066	千歳市	上長都1061番地2 TEL 0123-26-1126 FAX 0123-23-0517
小山センター	307-02	栃木県	小山市梁2512-1 TEL 0285-49-1430 FAX 0285-49-1440
札幌営業所	066	千歳市	上長都1061番地2 TEL 0123-22-5131 FAX 0123-26-2035
旭川出張所	070	旭川市	神楽4条9丁目3番31号 TEL 0166-61-6131 FAX 0166-62-8985
豊富営業所	098-41	天塩郡豊富町	字上サロベツ1191番地 TEL 0162-82-1932 FAX 0162-82-1696
帯広営業所	080-24	帯広市	西22条北1丁目12番地 TEL 0155-37-3080 FAX 0155-37-5187
北見営業所	090	北見市	小泉302 TEL 0157-24-3880 FAX 0157-61-1344
中標津営業所	086-11	標津郡中標津町	北町2丁目16番2 TEL 01537-2-2624 FAX 01537-3-2540
盛岡営業所	020-01	岩手県盛岡市	みたけ2丁目4番7号 TEL 0196-41-4811 FAX 0196-41-5529
仙台営業所	985	宮城県多賀城市	町前2丁目87番地 TEL 022-367-4573 FAX 022-367-4846
関東営業所	307-02	栃木県	小山市梁2512-1 TEL 0285-49-1500 FAX 0285-49-1560
名古屋営業所	480-01	愛知県丹羽郡扶桑町	大字高雄字南屋敷191 TEL 0587-93-6888 FAX 0587-93-5416
松本出張所	399	長野県松本市	芳野14番10号 TEL 0263-27-0897 FAX 0263-27-1449
岡山営業所	700	岡山県岡山市	下中野704-103 TEL 086-243-1147 FAX 086-243-1269
熊本営業所	862	熊本県熊本市	長嶺町2255-429 TEL 096-381-7222 FAX 096-384-3525
南九州営業所	885	宮崎県都城市	都北町3537-1 TEL 0986-38-1045 FAX 0986-38-4644