

# **STAR**

## **中型ロールベアラ**

取扱説明書・部品表

|        |            |
|--------|------------|
| 製品コード  | K49210     |
| 型 式    | TRB2000    |
| 部品供給型式 | TRB2000-02 |

部品ご注文の際は、必ず部品供給型式をご連絡ください。

“必読” 機械の使用前には必ず読んでください。

---

**STAR-農機株式会社**

SFAA



## トラクタへの装着

### <2Pフレームの装着>… (図-1)

トラクタのローリンクに2Pフレームを装着し、本機が水平になるように調整してください。

☆ 2Pフレームのローリンクピンの地上高Hは、480mmが標準です。

障害物をさけたり、畦越えをする時は、トラクタのローリンクで2Pフレームを上下させてください。

### 注意

ローリンクを上げすぎるとパワージョイントを破損させますので、必ずローリンク油圧上限を規制してください。

2Pフレーム装着後、スタンドを上げてトラクタのハンドルをいっばいに切りゆっくり前進し、トラクタと本機が接触しないことを確認してください。

### 注意

トラクタと本機の一部が接触するときは、旋回時にハンドルを切りすぎないように十分注意して作業してください。

☆ 本機は枕地や曲がった集草列の作業でハンドルを切ったときでも、PTOを止めずに作業できます。

### <パワージョイントの装着>… (図-2)

長過ぎる場合は切断してください。切断面はヤスリなどで仕上げ、グリースを塗布してください。

### <コントロールボックスの配線>… (図-3)

電源コードをトラクタのバッテリーに配線してください。

☆ 黒色は⊖側、白色は⊕側です。

コントロールボックスには、磁石がついています。操作しやすい位置で磁石部ができるだけ平らな面に当たる所に取付けてください。次に、本機付属配線コードとコントロールボックスを接続してください。

☆ コントロールボックスの電源スイッチをONにして、パイロットランプが点灯することを確認してください。点灯しない場合はコードの接続・ヒューズ等を点検してください。

### 注意

本機を使用しないときは、必ず電源スイッチをOFFにしてください。

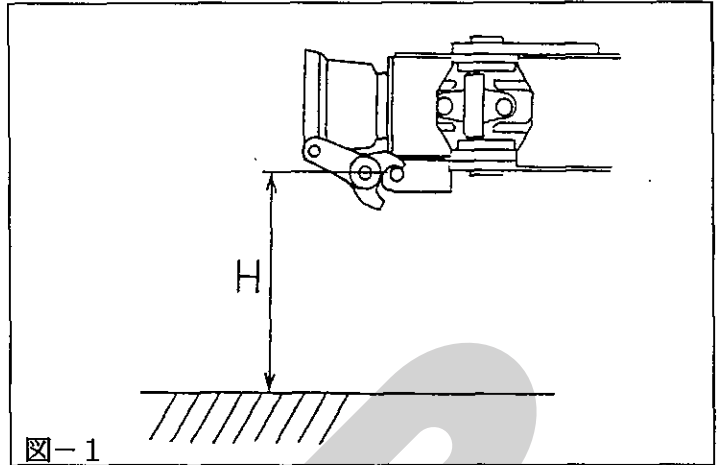


図-1

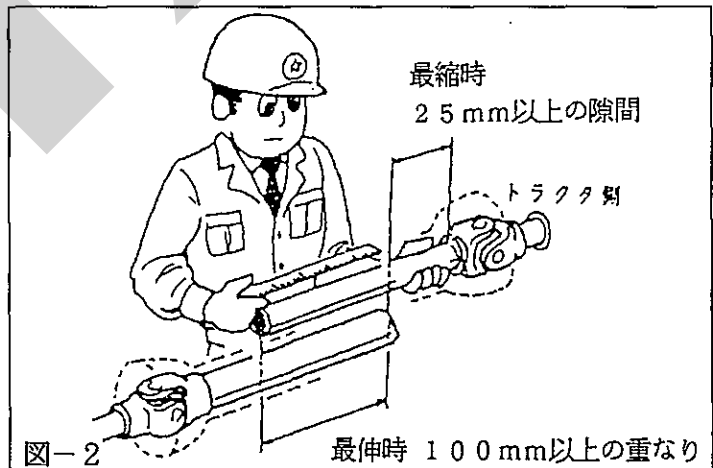


図-2

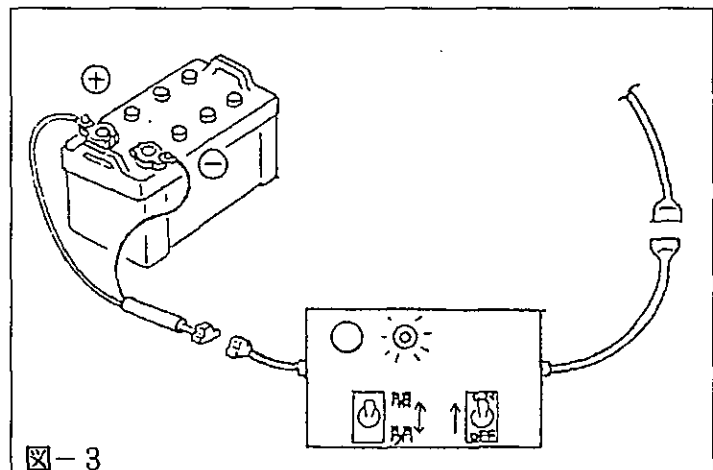


図-3

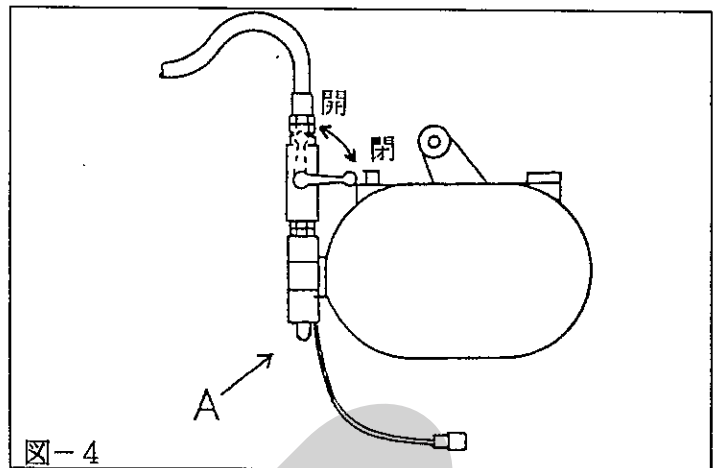
<パワーパッケージの操作要領>… (図-3、4)

パワーパッケージはPTOを回転させると作動します。コントロールボックスの開閉スイッチを“開”にするとゲートが開きます(スイッチは手を離すと“閉”に戻ります)。

☆ パワーパッケージのA部のスイッチを押してもゲートが開きます。点検時・非常時に御利用ください。

**注意**

ゲートを開いて点検するときは、必ずストップバルブを閉じてください。



**点検・給油**

<点検>

- ・タイヤサイズ; 10/80-12-6PR 空気圧; 2.6kg/cm<sup>2</sup>
- ・使用始めは、使用后2~3時間後にボルト・ナットの増し締めを行ってください。

<給油>

- ・工場出荷時には十分給油してありますが、使用前にも確認してください。

| No. | 給油場所        | 箇所 | 潤滑油の種類                       | 交換時間         | 給油量   | 備考                             |
|-----|-------------|----|------------------------------|--------------|-------|--------------------------------|
| ①   | ギヤボックス      | 1  | グリース#0                       | 100時間又は1シーズン | 500g  | ギヤボックスのキャップを外し、内部をきれいにしたあと、給油。 |
| ②   | ウォーム減速機     | 1  | ギヤオイル#140                    | 交換不要         | 0.2ℓ  | モビルギヤ632相当                     |
| ③   | パワーパッケージ    | 2  | ギヤオイル#90又はエンジンオイル10W-30(寒冷地) | 100時間        | 0.25ℓ | ギヤボックス                         |
|     |             |    |                              |              | 1.9ℓ  | タンク                            |
| ④   | ハウジング       | 2  | グリース                         | 使用ごと         |       | グリースニップル                       |
| ⑤   | スプロケット      | 1  | 〃                            | 〃            |       | 〃                              |
| ⑥   | アームサポート     | 3  | 〃                            | 〃            |       | 〃                              |
| ⑦   | クランクバー      | 6  | 〃                            | 〃            |       | 〃                              |
| ⑧   | パワージョイント    | -  | 〃                            | 〃            |       | 〃                              |
| ⑨   | ローリンクブラケット  | 2  | 〃                            | 〃            |       | 〃                              |
| ⑩   | Hヨークユニット    | 1  | 〃                            | 〃            |       | 〃                              |
| ⑪   | フック・トリップレバー | 4  | 〃                            | 〃            |       | 〃                              |
| ⑫   | ゲート支点       | 2  | 〃                            | 〃            |       | 〃                              |
| ⑬   | テンションアーム支点  | 4  | 〃                            | 〃            |       | 〃                              |
| ⑭   | リフトレバー支点    | 2  | 〃                            | 〃            |       | 〃                              |

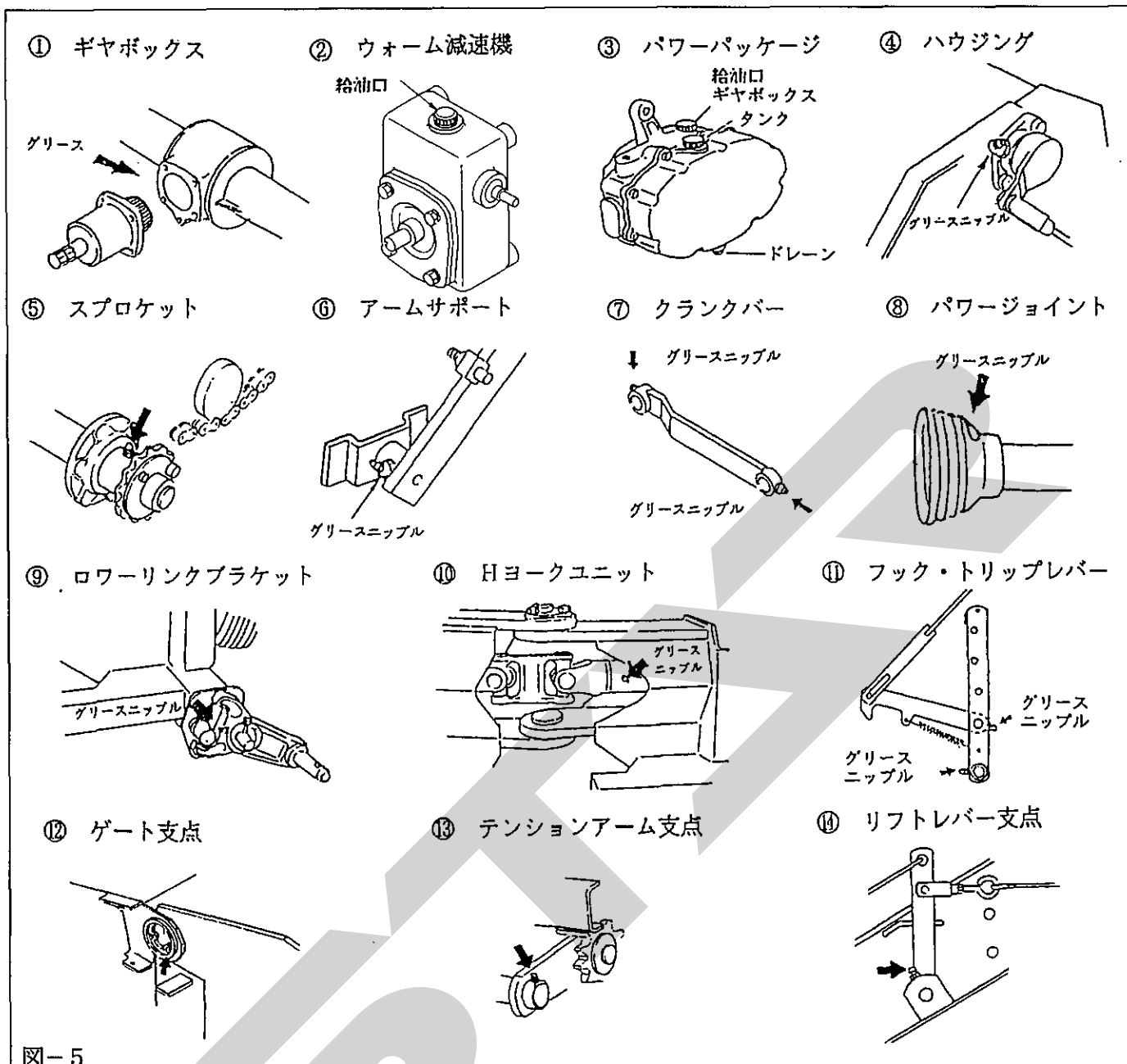


図-5

<注 油>

- ローラチェーンには、使用前後、適宜、滴下又は塗布してください。
- 各摺動部分に注油してください。

<給油装置>

- 本機ローラ駆動ローラチェーンには、ゲートの開閉に連動した給油装置が標準装備されています。
- レバーを穴ガタ分上に上げたときのブラケットとのすきま  $A=10\sim 15\text{mm}$  が標準です。
- ローラチェーンのオイルが乾き易いときは調整ボルト（2本）を緩め、A寸法を調整してください。Aが小さいほどオイルが多くでます。
- 給油装置のオイルはギヤオイル#90、タンク容量は1.5ℓです。
- 各部の給油量の調整は、ポンパイキの調整ネジBで行ってください。

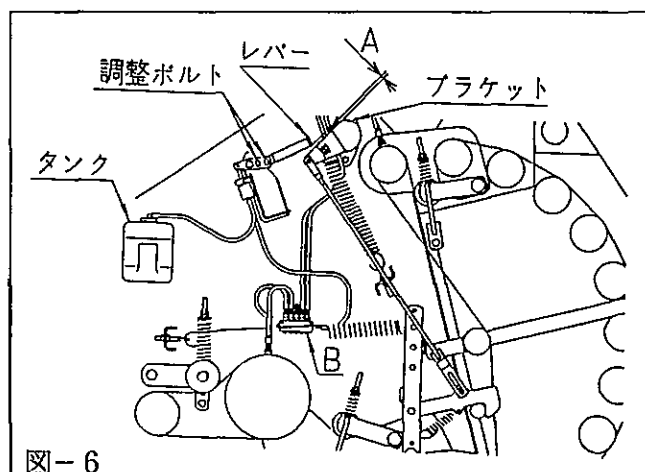


図-6

**注意**

ポンパイキはアルミニウム製です。ロックナットを締過ぎないように、注意してください。

☆タンクに指示されているオイル量は本機とは関係なく、タンク一杯にオイルを入れても問題ありません。

**注意**

- 作業前にタンク内にオイルが充分に入っていることを確認してください。  
オイルが無い状態で作業すると、ローラチェーンの耐久性が著しく阻害されます。

**<保管>**

- 使用しないときは、屋内の乾燥した場所に格納してください。  
風雨にさらすと、性能・耐久性を著しく阻害しますので注意しましょう。

**注意**

コントロールボックスは、必ず風雨のあたらないところに保管してください。

- 錆び止めのために、バイディング部のナイフにはグリースを塗布して保管してください。

**調整**

**<車輪トレッドの調整>… (図-7)**

車輪トレッドWは、ボルト・ナット①により2段階(1650、1750mm)に調整できます。

軟弱圃場や傾斜地では、トレッドを広げて作業してください。

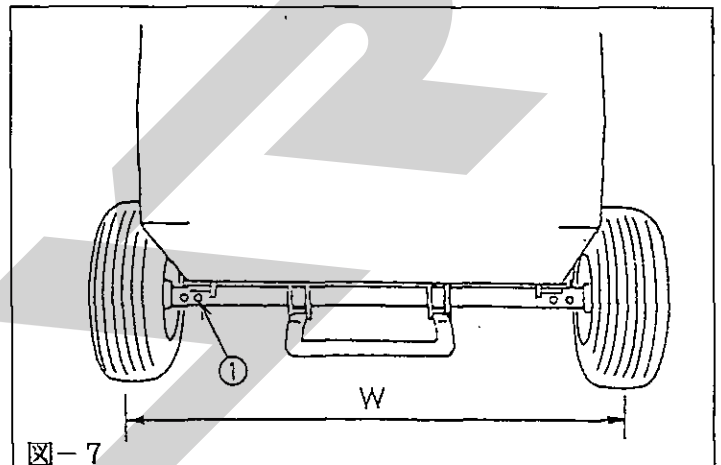


図-7

**<ローラチェーンの張り調整>… (図-8、9、10)**

各テンションプロケットで、チェーンの張り調整をします。

A = 130 mm

B = 130 mm

C = 65 mm

D = 65 mm

が適正です。

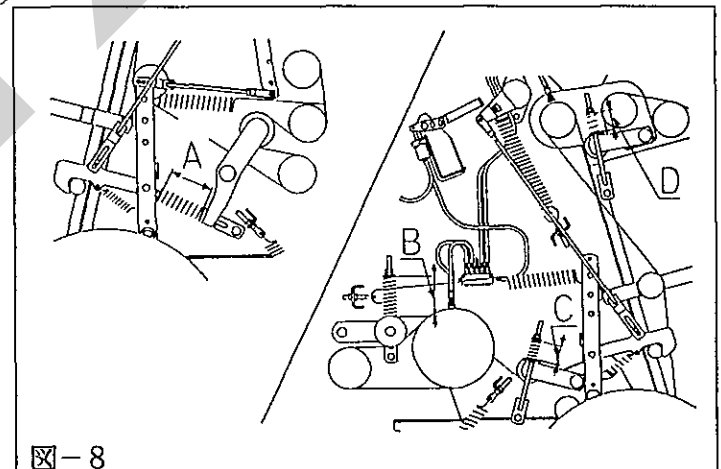


図-8

**•ピックアップ (図-9)**

ボルト①を緩め、テンションローラをスライドさせてローラチェーンの張りを調整し、ボルトを締めてください。

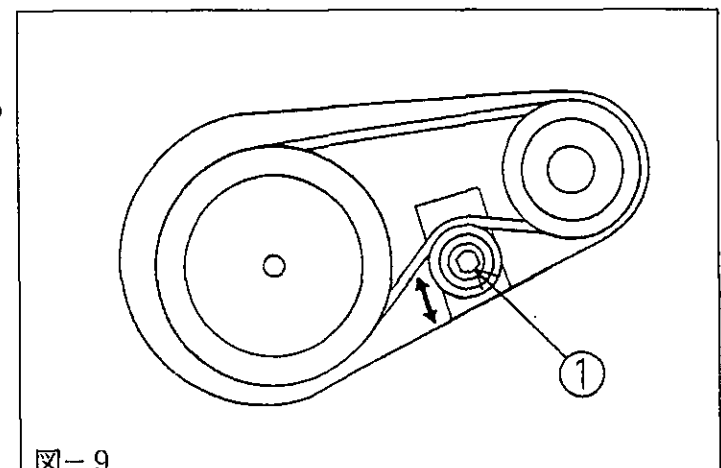


図-9

### ウォーム減速機 (図-10)

ボルト①を緩め、ウォーム減速機をスライドさせてローラチェーンの張りを調整し、ナットを締めてください。

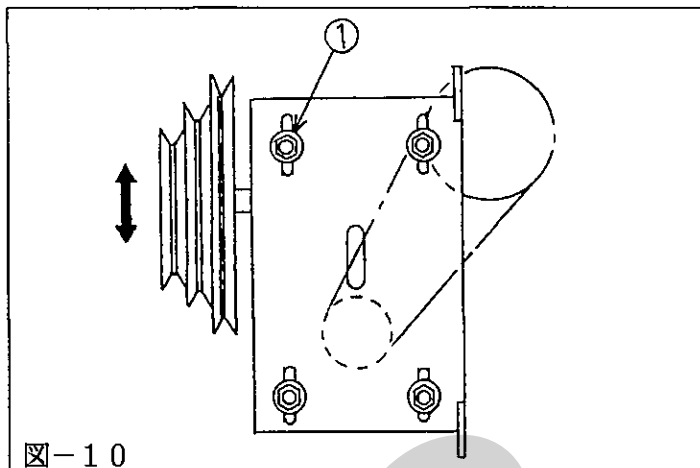


図-10

### <スリップクラッチの調整>… (図-11)

ピックアップ部には、過負荷時の安全装置としてスリップクラッチが装備されています。

スプリング長さA = 27 mmが適正です。

#### 注意

フェーシング部分には絶対に給油しないでください。

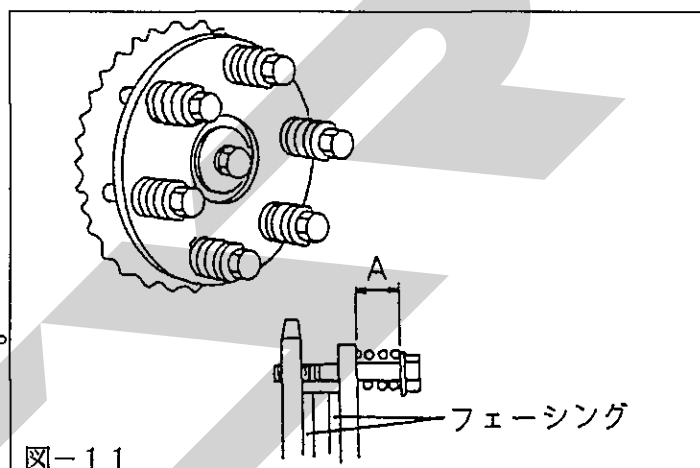


図-11

### <ピックアップ浮動調整>… (図-12)

ピックアップの両側についているスプリングで浮動を調整します。

L = 2 mmが適正です。

圃場条件により追従が悪い場合にはスプリングを調整してください (調整は、左右等しく行ってください)。

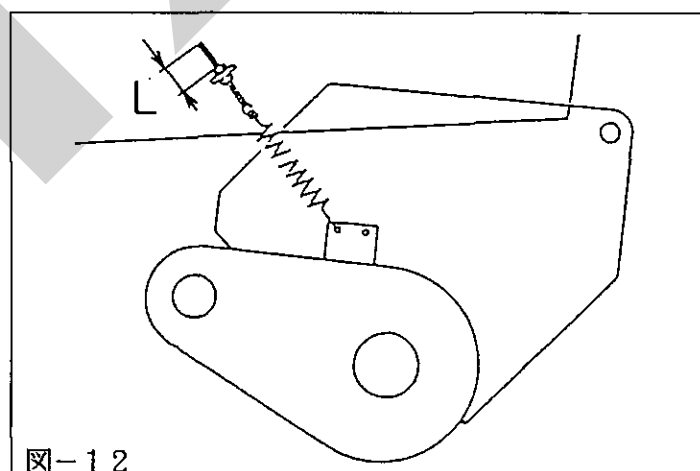


図-12

### <ピックアップタイン地上高の調整>… (図-13)

ピックアップタイン地上高Hは、サポートピンで調整します。

☆ 移動状態と作業状態の切換えは、トラクタ座上よりロープで行います。

- 細断ワラ作業  
タイン先端が地面に接するようにします。
- 長いワラ、牧草作業  
タイン地上高H = 20 mm程度になるようにします。

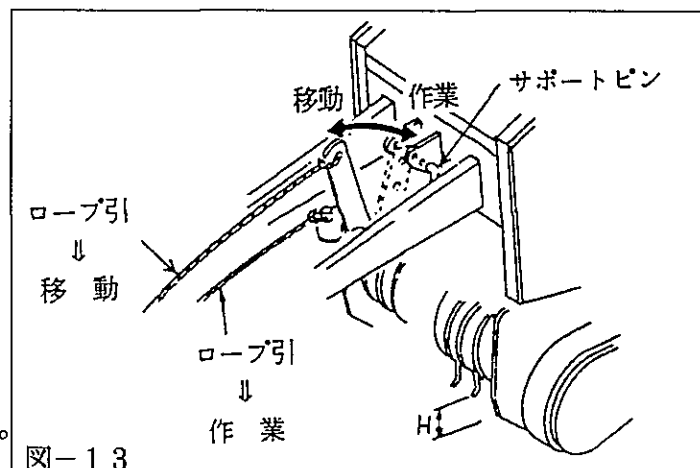


図-13



<トワインテンションの調整>… (図-14)

テンションスプリングは $H_1 = 35\text{mm}$ が適正です。

**注意**

テンションスプリングを締めすぎると、トワインの結び目が引っかけたり、トワインのベールへの喰い込みが悪くなる場合があります。

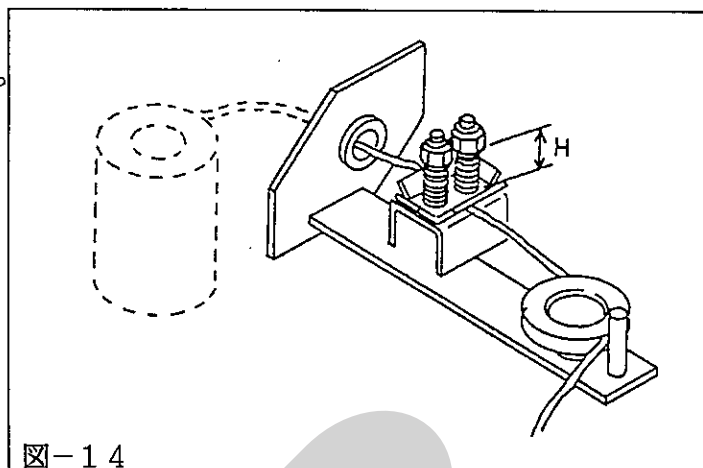


図-14

<アームテンションスプリングの調整>… (図-15)

テンションスプリング①は必ず $H_2 = 8\text{mm}$ に調整してください。

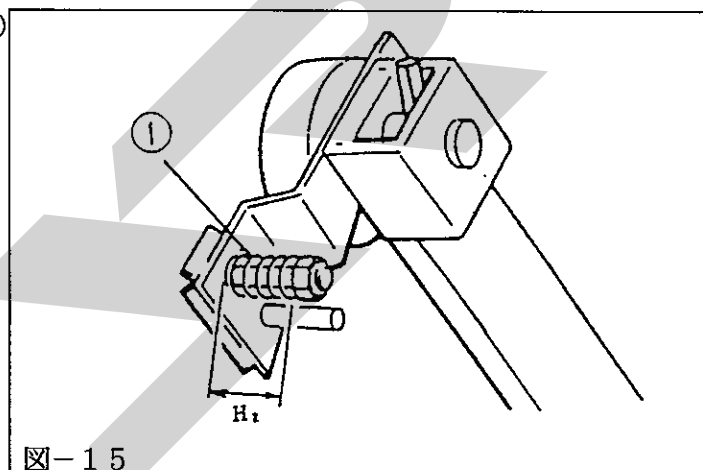


図-15

<ナイフの交換>… (図-16)

ナイフの切れ味が落ちてきた時は、裏返して取付けてください。  
新品と交換する際は、純正部品をご使用ください。

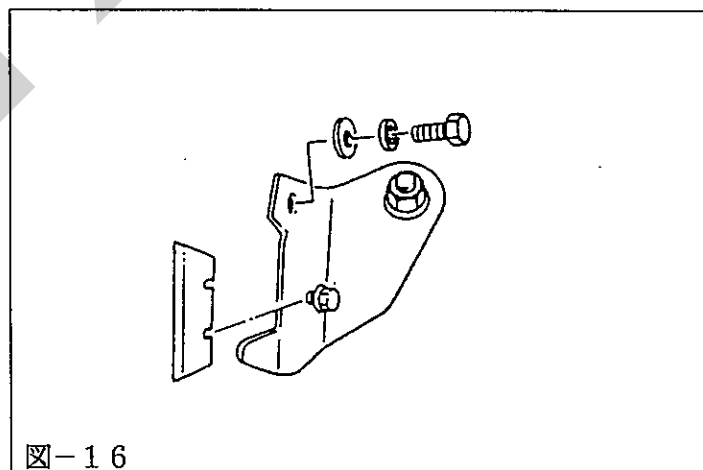


図-16

<シャーボルト>… (図-17)

駆動軸には安全装置が設けられています。過負荷がかかると、シャーボルト (M8×32) ①が切断し各部が停止しますので、その時はエンジンを停止し、原因を取除いてシャーボルトを交換してください。

**注意**

シャーボルトは、必ず純正品をご使用ください。

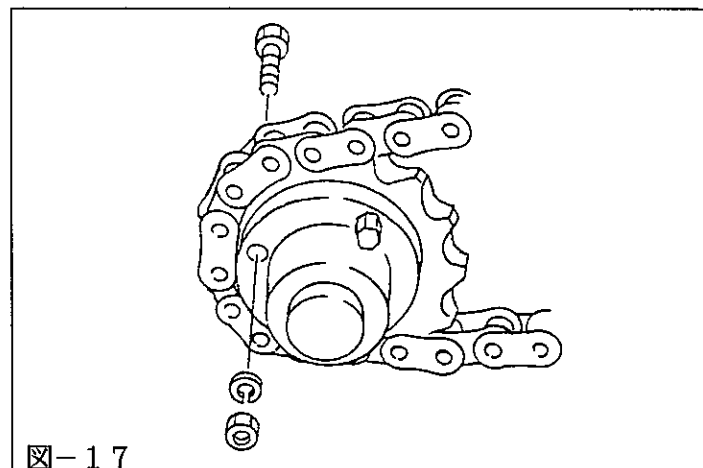


図-17

<梱包密度の調整>… (図-18)

• 各部の調整手順

- ① ロッキングフックとゲートのカラーのすきまをAシムで調整します。  
 $L_1 = 2\text{ mm}$ が適正です。
- ② ロッドBの長穴とボルトのすきまをロッドBのフォークエンドで調整します。  
 $L_2 = 7\text{ mm}$ が適正です。
- ③ ラッチとコントロールバーの切欠部のすきまをロッドCのフォークエンドで調整します。  
 $L_3 = 8\text{ mm}$ が適正です。
- ④ スプリングDがトリップレバーの穴にピンEを掛けても手で抜ける程度にスプリングステーFの長さを調整します。

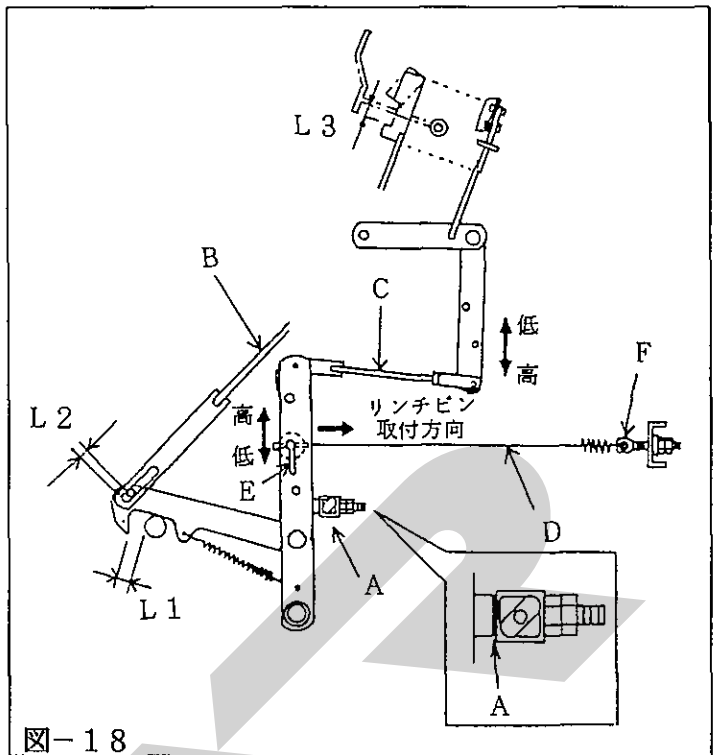


図-18

• 梱包密度の選択

- ① ロッドCをリンクの上の穴に取り付けると密度は低く(軽く)なり、下の穴に取り付けると密度は高く(重く)なります。この調整により、密度は大きく変化します。
- ② スプリングDをトリップレバーの上の穴に取り付けると密度は高くなり、下の穴に取り付けると密度は低くなります。

**注意** リンチピンは図示の方向に取付けてください。

☆①、②の調整で梱包密度を高くすると、所要PTO馬力は大きくなりますので、使用するトラクタや圃場条件、目的に合わせて梱包密度を選択してください。また、ローラチェーンの発熱が激しい場合は、梱包密度を低くしてください。

- ③ トラクタの車速をおとすと梱包密度は高くなり、ベールの形状も美しく仕上がります。作業状況に合わせてトラクタの車速を選択してください。

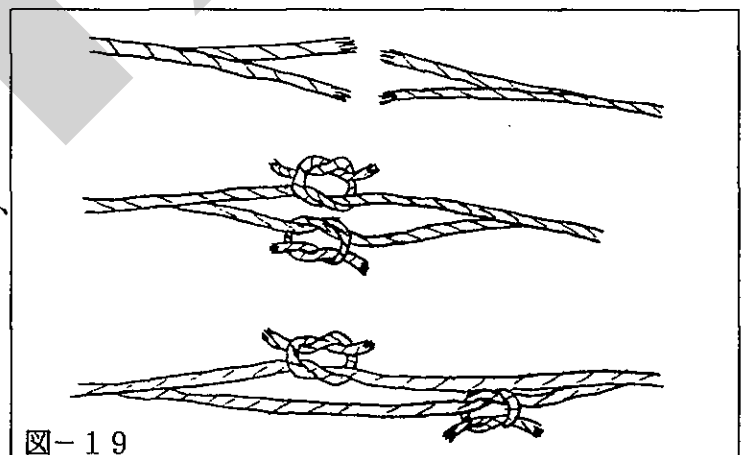


図-19

<トワインのつなぎ方>… (図-20)

トワインは純正品を使用してください。

**注意**

一般市販のジュートトワインは使用しないでください。

トワインをつなぐときは、結び目をできるだけ小さくしてください。

<トワインの通し方>… (図-20)

トワインは図示の矢印に従って、番号順に1、2、3…9の要領で通します。

A・A' (テンションプレート) にトワインを通すときは、付属工具B (トワインスレッダ) をご使用ください。

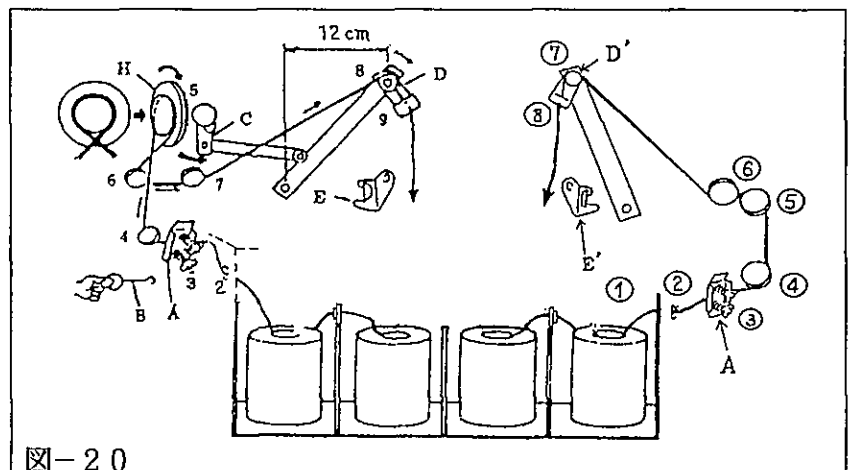


図-20

<アームのセット位置>… (図-20)

- (1) 作業を始めるときは、必ずアームの位置を図示のようにC (アーム) を下方に向け、D・D' (アーム) が E・E' (ナイフ) 上部の位置になるようにセットしてください。
- (2) アームをセットした後、トワインをE (ナイフ) で切り、その長さのままみち糸を下げておいてください。

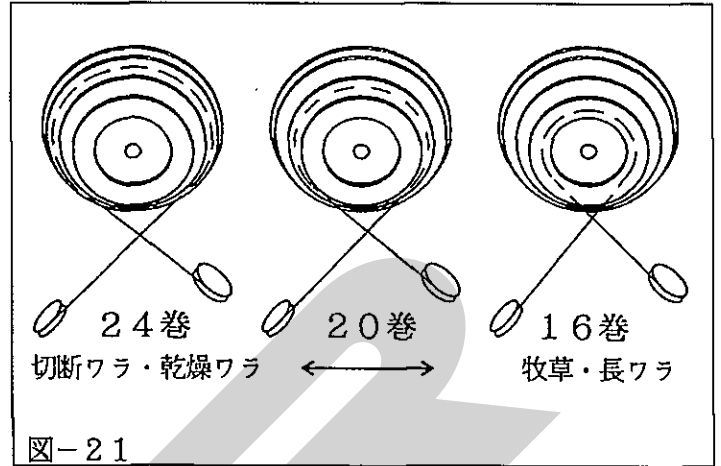
**注意**

アームをセットする時は、H (プーリ) を矢印方向 (時計回転方向) に回してください。

<トワインの巻数の選択>… (図-21)

ベールのトワインの巻数は、プーリの大きさで選択します。

- ・大径プーリ (24巻) 切断ワラ、乾燥ワラ
- ・中径プーリ (20巻)                   ↑↓
- ・小径プーリ (16巻) 牧草、長ワラ

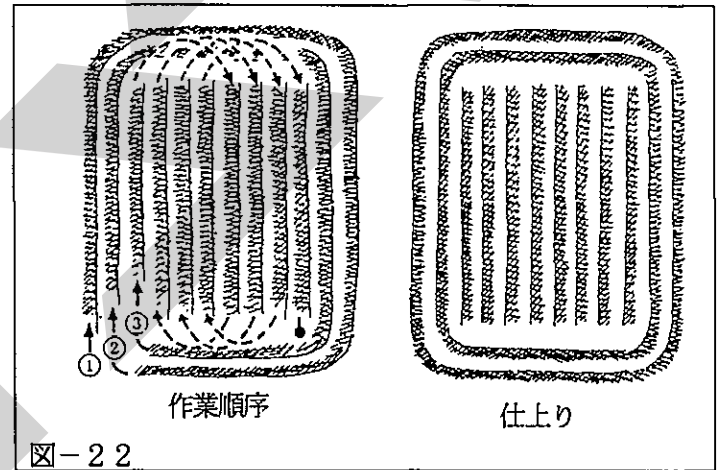


**作業要領**

<ウインドローの作り方>… (図-22、下表)

本機を能率よく使用するために、ウインドローは均一で巾80~100cm・高さ30~40cmとなるように作ってください。

又、本機が圃場内をスムーズに作業できるような作業効率のよいウインドローの作り方を工夫しましょう。



| 牧草                      | 稲(麦)の長ワラ                   |   | 稲(麦)の切断ワラ                        |
|-------------------------|----------------------------|---|----------------------------------|
| <p>・ウインドローを作ってください。</p> | <p>① 3・4条刈りコンバインの直落し作業</p> | <p>② 2条刈りコンバイン・ドロップ作業</p> <p>・ウインドローを作ってください。</p> | <p>・そのまま拾い上げ作業ができますが……。</p>      |
|                         | <p>そのまま拾い上げるのが最適です。</p>    | <p>2条直落し    ドロップ作業</p>                            | <p>ウインドローを作ればより能率の良い作業ができます。</p> |

<クroppカバー>… (図-23)

梱包するもの、ウインドローの大きさによって、クroppカバーの取付位置を選択してください。

A…長ワラ、牧草、ウインドロー大

B…切断ワラ、ウインドロー小

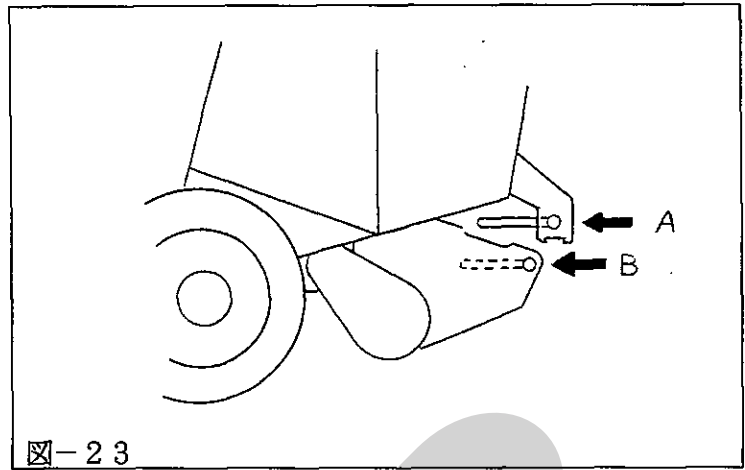


図-23

<作業要領>… (図-24)

形状の良いベールを作るために、牧草がチャンバ内に均等に入るように作業をします。ウインドロー巾がせまい時は、図示の通り作業すると形状の良いベールができあがります。

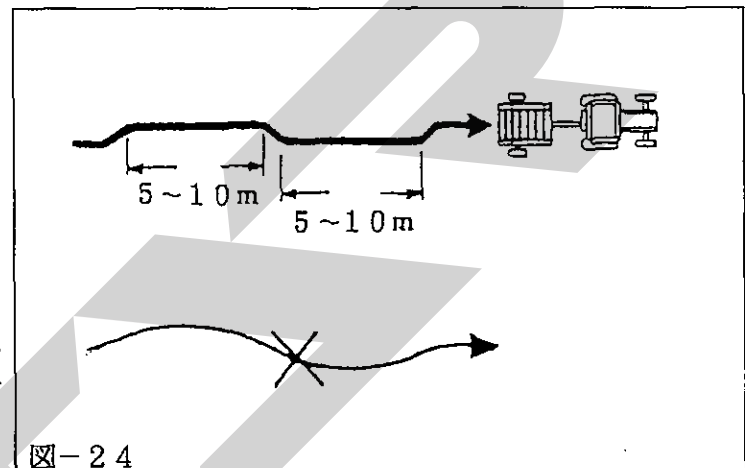


図-24

<作業速度>

作業速度は4~8 km/hrです。圃場条件及びウインドローの大きさに合った速度で作業してください。

<PTO回転数>

標準PTO回転数は540 rpmです。

☆ ベールするもの(ワラ、牧草)が短かすぎたり乾燥しすぎているときは、350~450 rpmに回転数を下げてください。

☆ ベールするものの水分が多くピックアップにつまるときは、PTO回転数を少し上げて(540~600 rpm)ください。

**注意**

ベール成形中は、PTOを途中で切らないでください。

<インディケータ>… (図-25)

チャンバ内のワラ・牧草の量は、インディケータでトラクタ座上から確認できます。一杯になるとインディケータは上がってきますので、目安にして作業してください。

☆ インディケータの動きが悪くなってきた時は摺動部に注油してください。

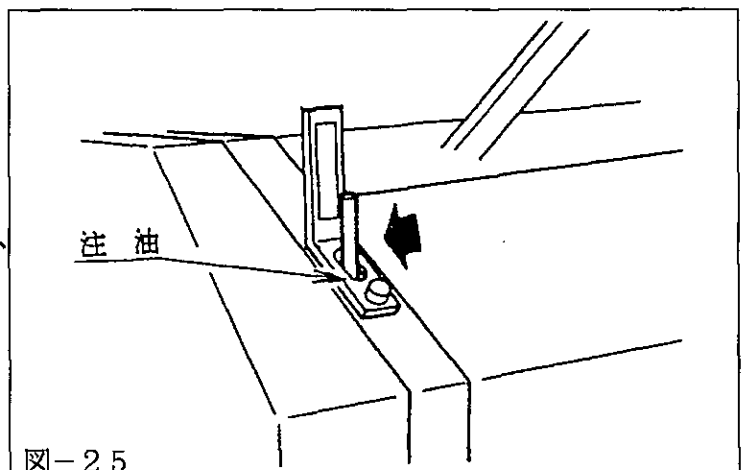


図-25

### <トワインの巻付け>

梱包密度が上がってくると一度ブザー（小さい音）が断続的になります。更に梱包密度が上り、二度目のブザー（大きい音）が鳴るとトワインの巻付けが始まりますので、走行を停止してください。

☆ トワインがチャンバ内に入って行かないときは、さらに1m程度走行しますと巻付けが始まります。

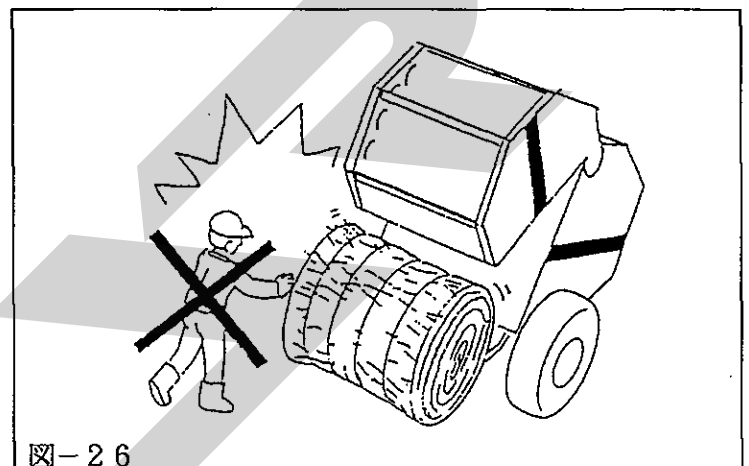
☆ 上記方法でもトワインの巻付けがうまく行かないときは、次のことを確認してください。

- ・トワインのからまり、ひっかかりがないか。
- ・ガイドロール・トワインプーリからトワインが外れていないか。
- ・トワインテンションが強すぎないか。

### <べールの排出>… (図-26)

トワインの巻付けが終了し、トワインが切断されると巻付装置が停止しますので、PTOを回しながらコントロールボックスのスイッチを“開”にしてゲートを開け、べールを排出します。

傾斜地ではべールを等高線上に排出し、ころがり落ちるのを防いでください。

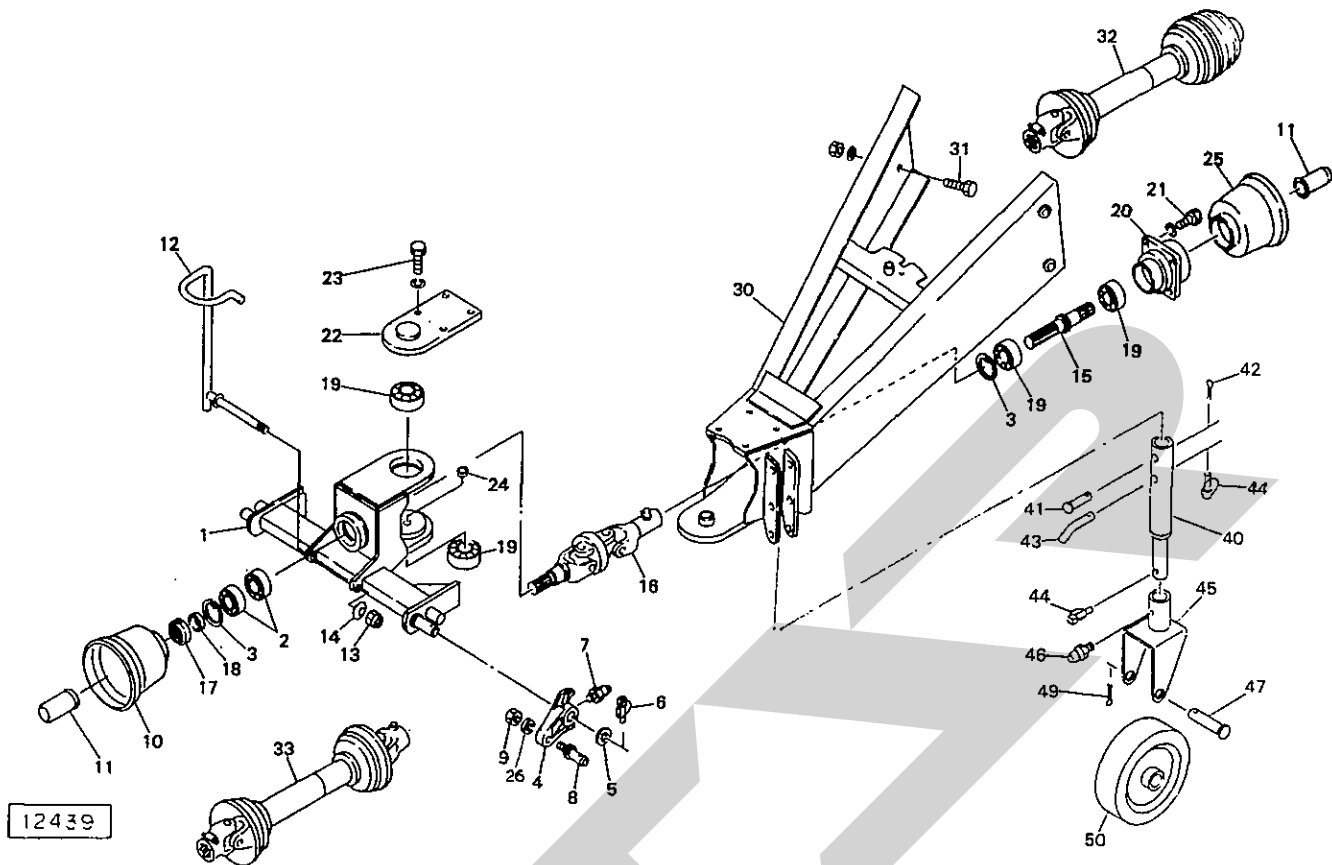


### 注意

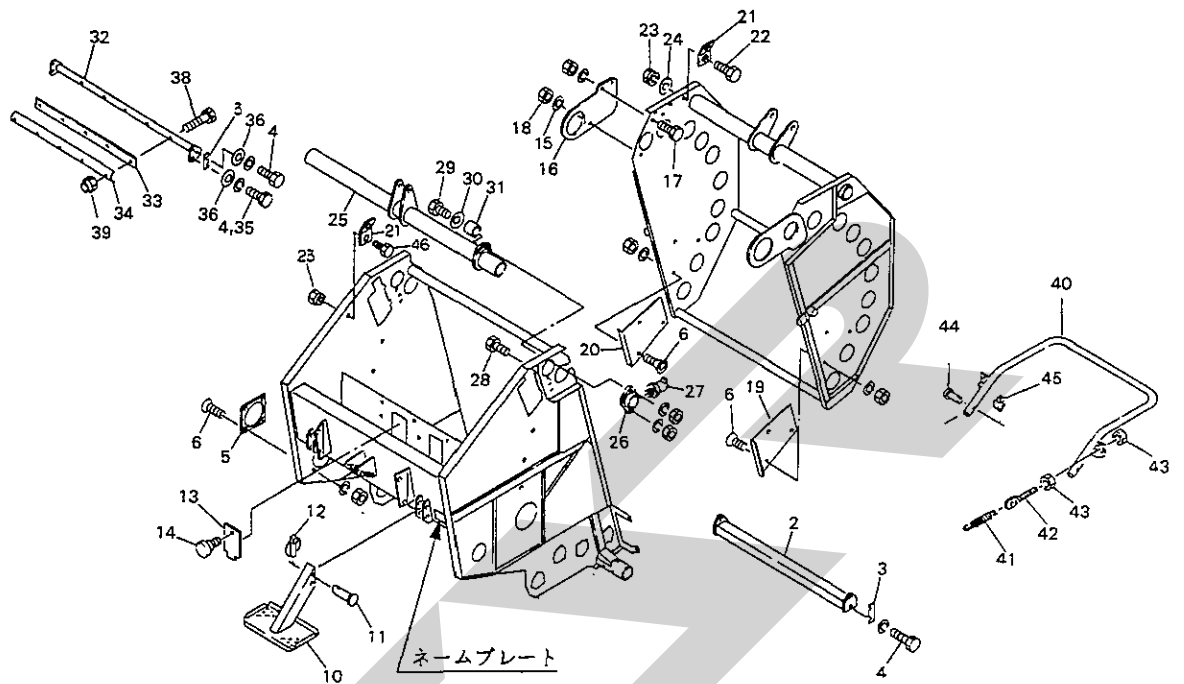
べール排出時、本機の後方は危険ですので近づかないでください。

又、傾斜地でべールがころがり始めても、大変危険ですので止めようとしないでください。

べールが完全に排出されたらゲートを閉めて、次の梱包作業に入ってください。

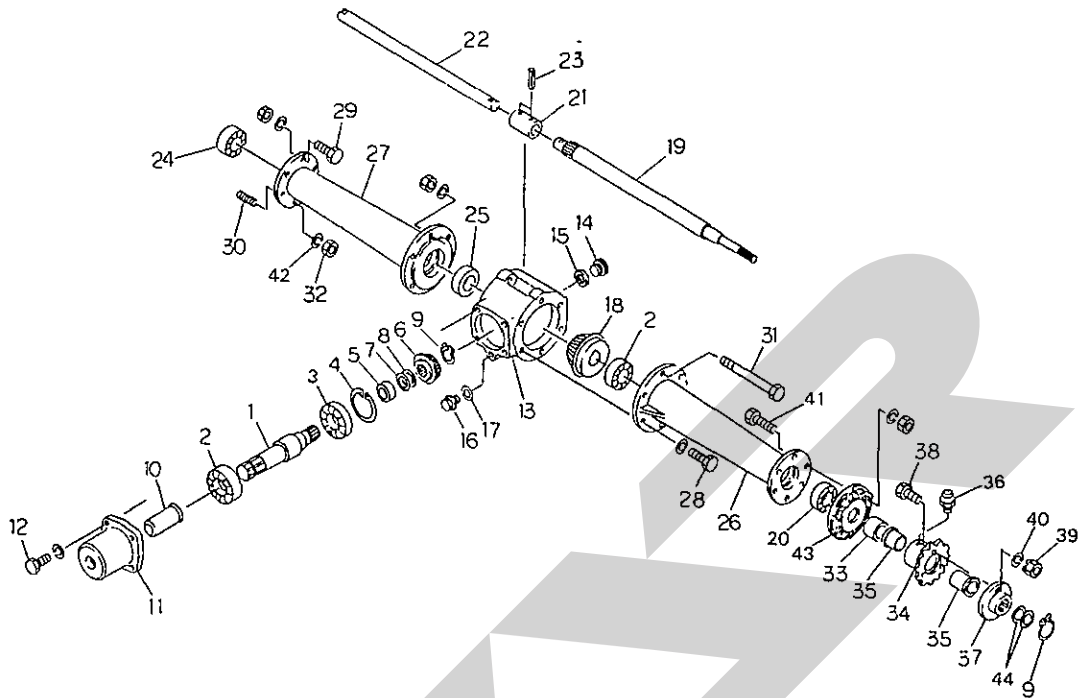


| 組番   | 部品番号     | 部品名称                   | 個 | 組番   | 部品番号     | 部品名称              | 個 |
|------|----------|------------------------|---|------|----------|-------------------|---|
| 1    | 101754   | 2Pフレーム                 | 1 | 25   | 00823    | PICカバー;I          | 1 |
| • 2  | J6208LLU | ベアリング; 6208LLU         | 2 | • 26 | WS22G    | Sワッシャ; M22        | 2 |
| • 3  | DHC80    | スナップリング; H80           | 2 |      |          |                   |   |
| 4    | 90677    | ローリンクブラケット             | 2 |      |          |                   |   |
| 5    | 90678    | ワッシャ; 30×4.5           | 2 |      |          |                   |   |
| 6    | 00739    | リンチピン; 9               | 2 | 30   | 101765   | ドロバ               | 1 |
| • 7  | ONAS6    | グリースニップル; A-M6×1F      | 2 | • 31 | BZ1640AG | ボルト; M16×40(8.8)  | 4 |
| 8    | 00006    | ローリンクピン; 0・1<br>②9.26付 | 2 | 32   | 6306-1   | パワージョイント; MD-45T  | 1 |
| • 9  | NZ22150G | ナット; M22×1.5(8)        | 2 | 33   | 6278-1   | パワージョイント; MD-45   | 1 |
| 10   | 63972    | PICカバー                 | 1 |      |          |                   |   |
| 11   | 00096    | PICキャップ; 35            | 2 |      |          |                   |   |
| 12   | 101764   | ジョイントサポート              | 1 |      |          |                   |   |
| • 13 | NN16G    | ナイロンナット; M16           | 1 |      |          |                   |   |
| • 14 | WC16G    | サラバネ(1L); M16          | 3 |      |          |                   |   |
| 15   | 102859   | PICシャフト                | 1 | 40   | 94864    | スタンド              | 1 |
| 16   | 102858   | Hヨークシャフト               | 1 | 41   | 94865    | ピン; B16×80        | 1 |
| 17   | 46336    | カシメロックナット<br>; M40×1.5 | 1 | • 42 | PC3232G  | ワリピン; 3.2×32      | 1 |
| 18   | 74898    | カラー                    | 1 | 43   | 44606    | 16サポートピン          | 1 |
| • 19 | J6307LLU | ベアリング; 6307LLU         | 4 | 44   | 00739    | リンチピン; 9          | 2 |
| 20   | 92260    | フランジ; F                | 1 | 45   | 103279   | キャスト ②46付         | 1 |
| • 21 | BZ1030WG | ボルト; M10×30(8.8)       | 4 | • 46 | ONAS6    | グリースニップル; A-M6×1F | 1 |
| 22   | 101779   | プレート                   | 1 | 47   | 68131    | ピン ②49付           | 1 |
| • 23 | BZ1440WG | ボルト; M14×40(8.8)       | 4 | • 49 | PC5040G  | ワリピン; 5×40        | 1 |
| 24   | 73354    | キャップ; M14              | 2 | 50   | 103277   | ホイール              | 1 |



12440-2

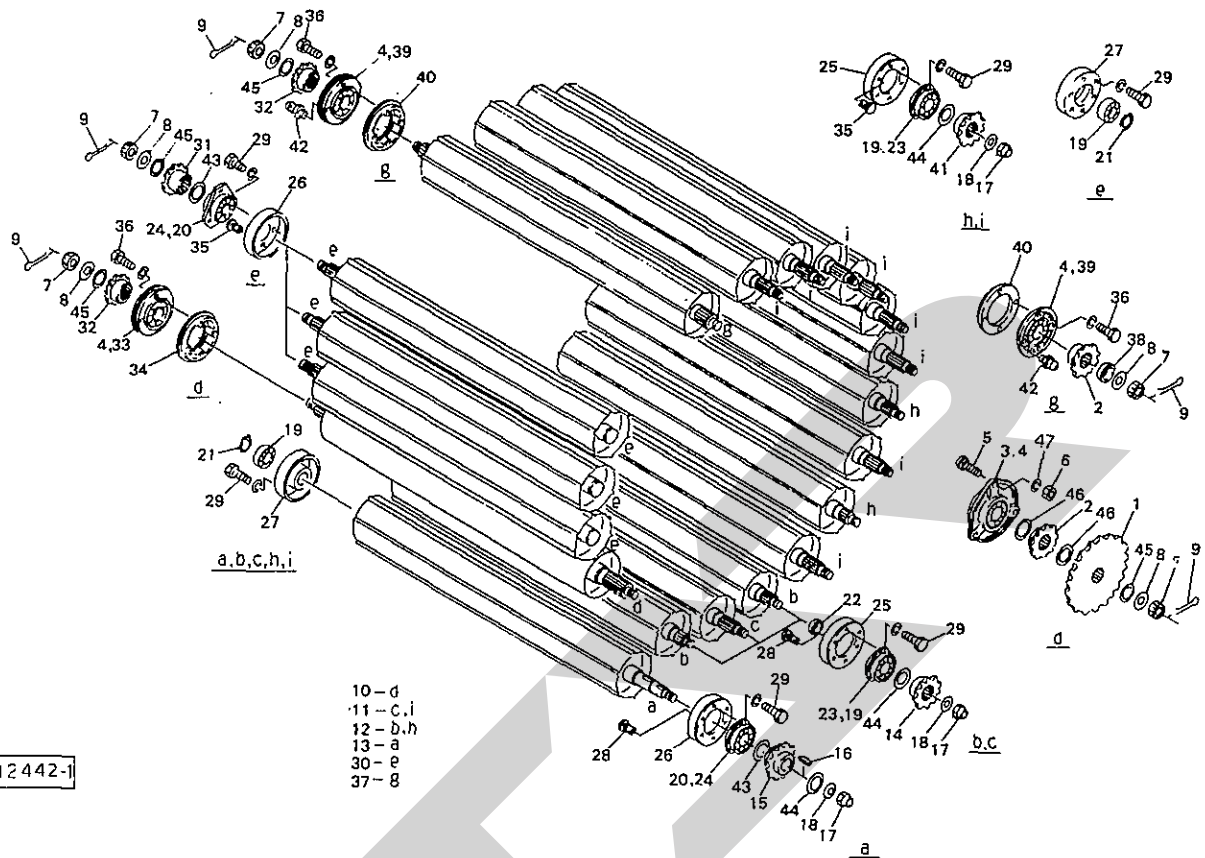
| 数量  | 部品番号     | 部品名称                 | 個  | 数量  | 部品番号     | 部品名称              | 個  |
|-----|----------|----------------------|----|-----|----------|-------------------|----|
|     |          |                      |    | 26  | 101866   | ハウジング ②27付        | 2  |
| 2   | 101836   | スクレーパ                | 1  | •27 | ONBS6    | グリースニップル; B-M6×1F | 2  |
| 3   | 99233    | シム                   | —  | •28 | BZ1645AG | ボルト; M16×45(8.8)  | 3  |
| • 4 | BZ1030WG | ボルト; M10×30(8.8)     | 10 | •29 | BZ1660AG | ボルト; M16×60(8.8)  | 1  |
| 5   | 79506    | プレート                 | 1  | •30 | WRA16G   | ワッシャ; M16         | 1  |
| • 6 | BJ1025AG | ロックアナツキサラボルト; M10×25 | 10 | 31  | 101867   | カラー; 16.2×18      | 1  |
|     |          |                      |    | 32  | 101962   | スクレーパベース          | 2  |
|     |          |                      |    | 33  | 101964   | スクレーパ             | 2  |
|     |          |                      |    | 34  | 101965   | ガイドプレート           | 2  |
|     |          |                      |    | •35 | BZ1045WG | ボルト; M10×45(8.8)  | 2  |
| 10  | 94834    | ステップ                 | 1  | 36  | 44098    | ワッシャ; 10          | 8  |
| 11  | 81515    | ピン                   | 2  |     |          |                   |    |
| 12  | 00739    | リンチピン; 9             | 2  | •38 | BZ0645G  | ボルト; M6×45(8.8)   | 10 |
| 13  | 73438    | カバー                  | 2  | •39 | NN06G    | ナイロンナット; M6       | 10 |
| 14  | 00690    | ニギリ; M8×14           | 2  | 40  | 96262    | ボールイジェクタ          | 1  |
| •15 | WS12G    | Sワッシャ; M12           | 1  | 41  | 63275    | スプリング             | 2  |
| 16  | 101860   | プレート; R              | 1  | 42  | 43341    | スプリングステー ④43(2個)付 | 2  |
| •17 | BZ1235AG | ボルト; M12×35(8.8)     | 2  | •43 | NZ12G    | ナット; M12(8)       | 4  |
| •18 | NZ12WG   | ナット; M12(8)          | 1  | 44  | 94835    | ピン; B16×70        | 4  |
| 19  | 101861   | アングル; L              | 1  | 45  | 00738    | リンチピン; 6          | 4  |
| 20  | 101862   | アングル; R              | 1  | •46 | BZ1035G  | ボルト; M10×35(8.8)  | 1  |
| 21  | 67426    | ブラケット                | 4  |     |          |                   |    |
| •22 | BZ1030G  | ボルト; M10×30(8.8)     | 4  |     |          |                   |    |
| •23 | NP10G    | スプリングナット; M10        | 4  |     |          |                   |    |
| 24  | 75290    | ワッシャ; 10             | 3  |     |          |                   |    |
| 25  | 101864   | ピボットパイプ              | 1  |     |          |                   |    |



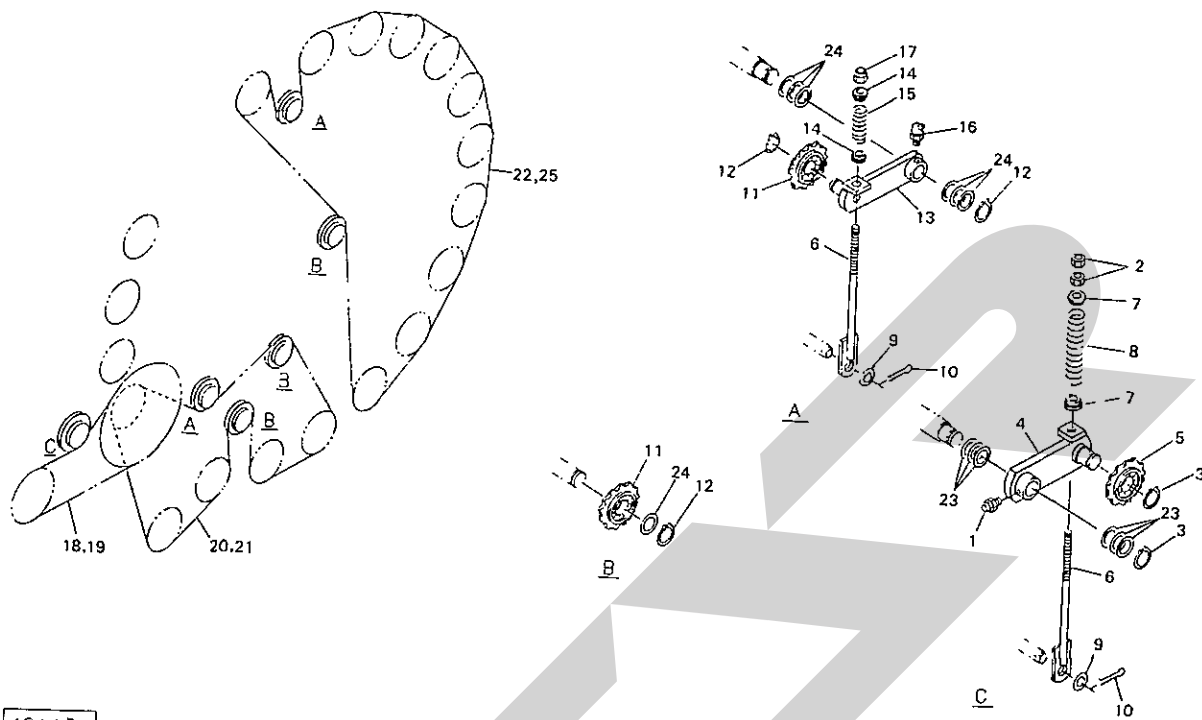
12441

| 見番号  | 部品番号     | 部品名称                 | 個数 | 見番号  | 部品番号      | 部品名称                           | 個数 |
|------|----------|----------------------|----|------|-----------|--------------------------------|----|
| 1    | 101869   | P I Cシャフト            | 1  | 26   | 101873    | ボックスフレーム ; L                   | 1  |
| • 2  | J6207LLU | ベアリング ; 6207LLU      | 2  | 27   | 96754     | ボックスフレーム ; R                   | 1  |
| • 3  | J7207    | アンギュラ玉軸受 ; 7207      | 1  | • 28 | BZ1030WG  | ボルト ; M10×30 (8.8)             | 6  |
| • 4  | DHC72    | スナップリング ; H72        | 1  | • 29 | BZ1035AG  | ボルト ; M10×35 (8.8)             | 3  |
| 5    | 101870   | カラー ; 35.7×6.5       | 1  | • 30 | MD1045    | ロッククアナトメネジ ;<br>M10×45         | 3  |
| 6    | 77932    | ベベルピニオン ; 15T        | 1  | • 31 | BZ12170AG | ボルト ; M12×170 (8.8)            | 3  |
| 7    | 44585    | シム ; φ35×0.1         | —  | • 32 | NZ10G     | ナット ; M10 (8)                  | 3  |
| 8    | 44586    | シム ; φ35×0.2         | —  | 33   | 101880    | カラー ; 41.6×22.5                | 1  |
| • 9  | DC35     | スナップリング ; S35        | 2  | 34   | 101878    | スプロケット ; 16T ㊟35,36付           | 1  |
| 10   | 00096    | P I Cキャップ            | 1  | 35   | 101879    | ブッシュ                           | 2  |
| 11   | 101871   | ギヤボックスキャップ           | 1  | • 36 | ONAS6     | グリースニップル ; A-M6×1F             | 1  |
| • 12 | BZ1025WG | ボルト ; M10×25 (8.8)   | 4  | 37   | 101882    | シャーボルトホルダ                      | 1  |
| 13   | 44567    | メインギヤボックス<br>㊟14~17付 | 1  | 38   | 46907     | シャーボルト ; M8×32<br>㊟39,40付 4ヶ子備 | 5  |
| 14   | 00348    | グリースセン ; PF1/2       | 1  | • 39 | NZO8G     | ナット ; M8 (8) 4ヶ子備              | 5  |
| 15   | 00328    | パッキン                 | 1  | • 40 | WS08G     | Sワッシャ ; M8 4ヶ子備                | 5  |
| 16   | 00338    | プラグ ; M10            | 1  | • 41 | BZ1040AG  | ボルト ; M10×40 (8.8)             | 6  |
| 17   | 00339    | パッキン ; M10           | 1  | • 42 | WS10G     | Sワッシャ ; M10                    | 3  |
| 18   | 77931    | ベベルギヤ ; 23T          | 1  | 43   | 101881    | フランジ                           | 1  |
| 19   | 101872   | シャフト ; L             | 1  | 44   | 98880     | シム ; 35.5×0.6                  | 2  |
| 20   | J6208LLU | ベアリング ; 6208LLU      | 1  |      |           |                                |    |
| 21   | 94645    | ジョイント ㊟23付           | 1  |      |           |                                |    |
| 22   | 94646    | シャフト ; R             | 1  |      |           |                                |    |
| • 23 | PS8040   | スプリングピン ; 8×40       | 2  |      |           |                                |    |
| • 24 | J6205LLU | ベアリング ; 6205LLU      | 1  |      |           |                                |    |
| • 25 | D255208  | オイルシール ; D255208     | 1  |      |           |                                |    |



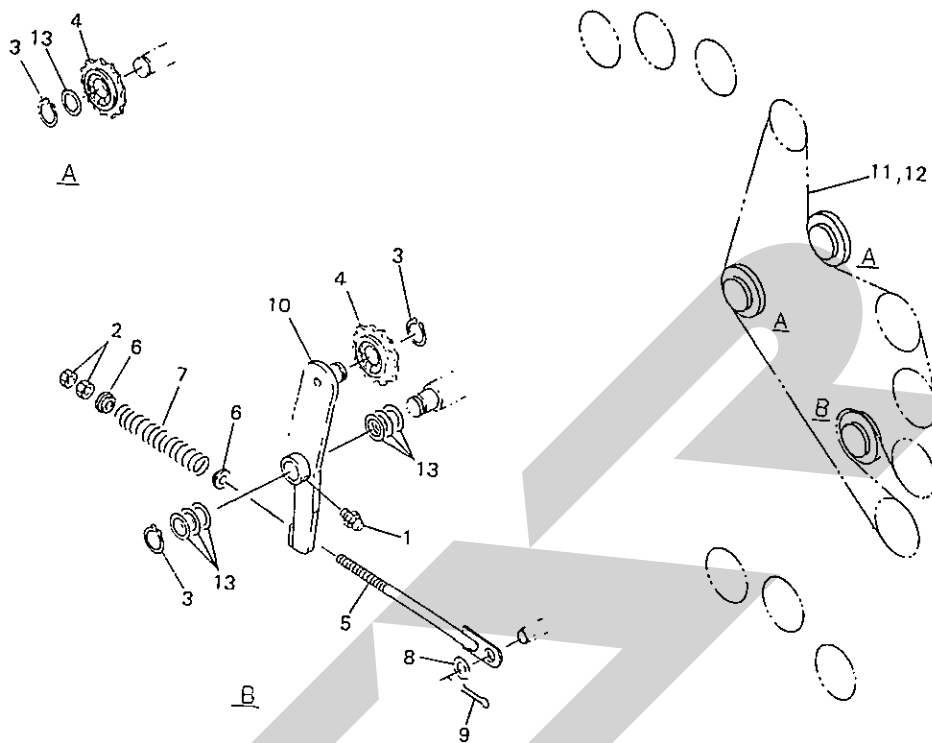


| 見出番号 | 部品番号        | 部品名称                     | 個数 | 見出番号 | 部品番号     | 部品名称              | 個数  |
|------|-------------|--------------------------|----|------|----------|-------------------|-----|
| 1    | 101888      | スプロケット; 31T              | 1  | 26   | 97042    | フランジ; 2           | 4   |
| 2    | 101889      | スプロケット; 18T              | 2  | 27   | 94797    | フランジ              | 17  |
| 3    | 101890      | ハウジング                    | 1  | 28   | 81526    | ブッシュリベット; 6×10    | 8   |
| • 4  | JCS208LLU   | ベアリング; CS208LLU          | 4  | • 29 | BZ1025WG | ボルト; M10×25(8.8)  | 102 |
| 5    | 00452       | カクネボルト; M12×30(8.8)      | 3  | 30   | 101905   | ローラ; L-R          | 3   |
| • 6  | NZ12G       | ナット; M12(8)              | 3  | 31   | 101908   | スプロケット; 13T       | 3   |
| • 7  | NC2L24200G  | キャッスルナット;<br>M24×2(2種形状) | 7  | 32   | 101909   | スプロケット; 13T(40)   | 2   |
| • 8  | WRA24G      | ワッシャ; M24                | 7  | 33   | 101910   | ハウジング; 2          | 1   |
| • 9  | PC5045G     | ワリピン; 5×45               | 7  | 34   | 101911   | リング; 1            | 1   |
| 10   | 101892      | フラットローラ                  | 1  | 35   | 102056   | ブッシュリベット; 6×8     | 26  |
| 11   | 101898      | ローラ; L                   | 9  | • 36 | BZ1040WG | ボルト; M10×40(8.8)  | 12  |
| 12   | 101900      | ローラ; H                   | 4  | 37   | 101915   | ローラ; T            | 1   |
| 13   | 101901      | ローラ; P                   | 1  | 38   | 101920   | カラー; 40.5×10      | 1   |
| 14   | 94800       | スプロケット; 18T×30           | 3  | 39   | 101921   | ハウジング; 3          | 2   |
| 15   | 97043       | スプロケット; 18T×47           | 1  | 40   | 101912   | リング; 2            | 2   |
| • 16 | KFC10080400 | キー; 10×8×40(両丸)          | 1  | 41   | 94799    | スプロケット; 18T×36    | 10  |
| • 17 | NN16G       | ナイロンナット; M16             | 14 | • 42 | ONAS6    | グリースニップル; A-M6×1F | 2   |
| 18   | 59044       | ディスクワッシャ                 | 14 | 43   | 98880    | シム; 35.5×0.6      | —   |
| • 19 | JCS206LLU   | ベアリング; CS206LLU          | 30 | 44   | 96756    | シム; 30.5×0.6      | —   |
| • 20 | JCS207LLU   | ベアリング; CS207LLU          | 4  | 45   | 96757    | シム; 25.5×0.6      | —   |
| • 21 | DC30        | スナップリング; S30             | 17 | 46   | 101891   | シム; 40.5×0.6      | —   |
| 22   | 82662       | カラー                      | 3  | • 47 | WS12G    | Sワッシャ; M12        | 3   |
| 23   | 43224       | バイフランジ                   | 26 |      |          |                   |     |
| 24   | 101902      | フランジ; PF207              | 8  |      |          |                   |     |
| 25   | 94796       | フランジ                     | 13 |      |          |                   |     |



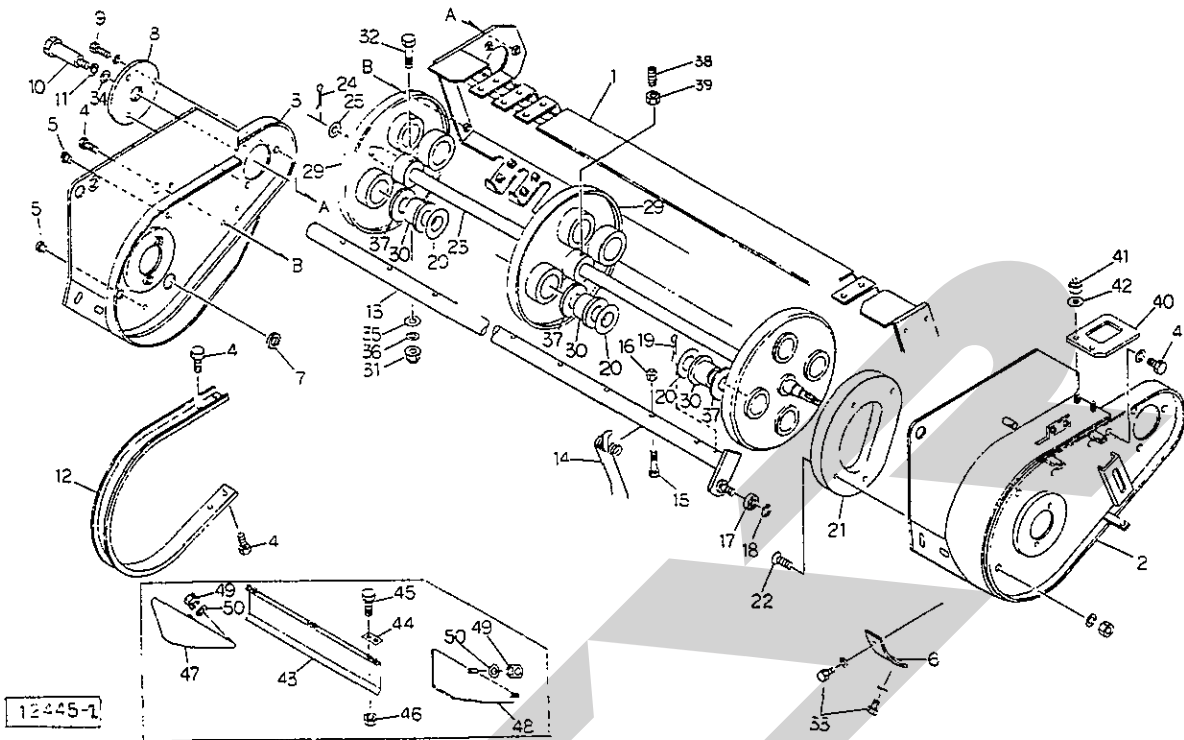
12443

| 取番  | 部品番号      | 部品名称                          | 数 | 取番  | 部品番号  | 部品名称         | 数  |
|-----|-----------|-------------------------------|---|-----|-------|--------------|----|
| • 1 | ONAS6     | グリースニップル; A-M6×1F             | 1 | 24  | 96757 | シム; 25.5×0.6 | 15 |
| • 2 | NZ12G     | ナット; M12(8)                   | 2 | •25 | AA60  | ツギテ; 60      | 1  |
| • 3 | DC30      | スナップリング; S30                  | 2 |     |       |              |    |
| 4   | 101883    | テンションアーム; L                   | 1 |     |       |              |    |
| 5   | 101886    | スプロケット; 80×12T                | 1 |     |       |              |    |
| 6   | 101887    | ロッド                           | 3 |     |       |              |    |
| 7   | 77178     | スプリングキャッチ                     | 2 |     |       |              |    |
| 8   | 77179     | スプリング                         | 1 |     |       |              |    |
| • 9 | WRA20G    | ワッシャ; M20                     | 3 |     |       |              |    |
| •10 | PC5036G   | ワリピン; 5×36                    | 3 |     |       |              |    |
| 11  | 98674     | スプロケット; RS60×13T              | 5 |     |       |              |    |
| •12 | DC25      | スナップリング; S25                  | 7 |     |       |              |    |
| 13  | 101903    | テンションアーム; 60                  | 2 |     |       |              |    |
| 14  | 99710     | カラー                           | 4 |     |       |              |    |
| 15  | 47337     | スプリング; A5×26×85               | 2 |     |       |              |    |
| •16 | ONBS6     | グリースニップル; B-M6×1F             | 2 |     |       |              |    |
| •17 | NN12G     | ナイロンナット; M12                  | 2 |     |       |              |    |
| •18 | LA8050    | ローラチェーン;<br>80×50 ㊟ 19付       | 1 |     |       |              |    |
| •19 | AA80      | ツギテ; 80                       | 2 |     |       |              |    |
| •20 | LAHT60128 | ローラチェーン;<br>60×128(ハイテ) ㊟ 21付 | 1 |     |       |              |    |
| •21 | AA060HT   | ツギテ; 60(ハイテ)                  | 1 |     |       |              |    |
| •22 | LA60176   | ローラチェーン; 60×176<br>㊟ 25付      | 1 |     |       |              |    |
| 23  | 96756     | シム; 30.5×0.6                  | 6 |     |       |              |    |

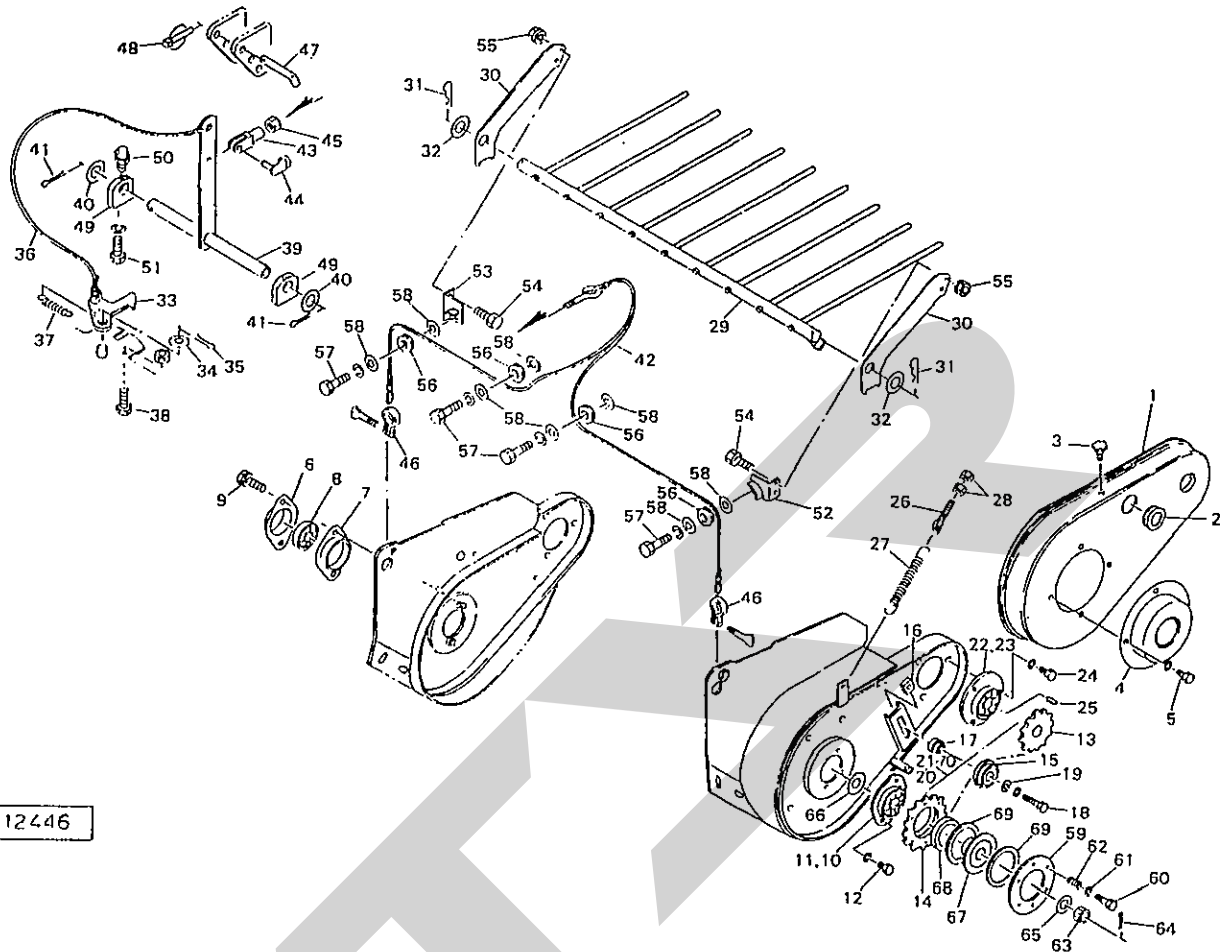


12444

| 廻り番  | 部品番号    | 部品名称                    | 数量 | 廻り番 | 部品番号 | 部品名称 | 数量 |
|------|---------|-------------------------|----|-----|------|------|----|
| • 1  | ONAS6   | グリースニップル; A-M6×1F       | 1  |     |      |      |    |
| • 2  | NZ12G   | ナット; M12(8)             | 2  |     |      |      |    |
| • 3  | DC30    | スナップリング; S30            | 4  |     |      |      |    |
| 4    | 101886  | スプロケット; 80×12T          | 3  |     |      |      |    |
| 5    | 101887  | ロッド                     | 1  |     |      |      |    |
| 6    | 77178   | スプリングキャッチ               | 2  |     |      |      |    |
| 7    | 77179   | スプリング                   | 1  |     |      |      |    |
| • 8  | WRA20   | ワッシャ; M20               | 1  |     |      |      |    |
| • 9  | PC5036G | ワリピン; 5×36              | 1  |     |      |      |    |
| 10   | 101913  | テンションアーム; R             | 1  |     |      |      |    |
| • 11 | LA80106 | ローラチェーン; 80×106<br>◎12付 | 1  |     |      |      |    |
| • 12 | AA80    | ツギテ; 80                 | 1  |     |      |      |    |
| 13   | 96756   | シム; 30.5×0.6            | 8  |     |      |      |    |
|      |         |                         |    |     |      |      |    |
|      |         |                         |    |     |      |      |    |
|      |         |                         |    |     |      |      |    |
|      |         |                         |    |     |      |      |    |
|      |         |                         |    |     |      |      |    |
|      |         |                         |    |     |      |      |    |
|      |         |                         |    |     |      |      |    |
|      |         |                         |    |     |      |      |    |
|      |         |                         |    |     |      |      |    |
|      |         |                         |    |     |      |      |    |
|      |         |                         |    |     |      |      |    |
|      |         |                         |    |     |      |      |    |
|      |         |                         |    |     |      |      |    |
|      |         |                         |    |     |      |      |    |
|      |         |                         |    |     |      |      |    |
|      |         |                         |    |     |      |      |    |
|      |         |                         |    |     |      |      |    |

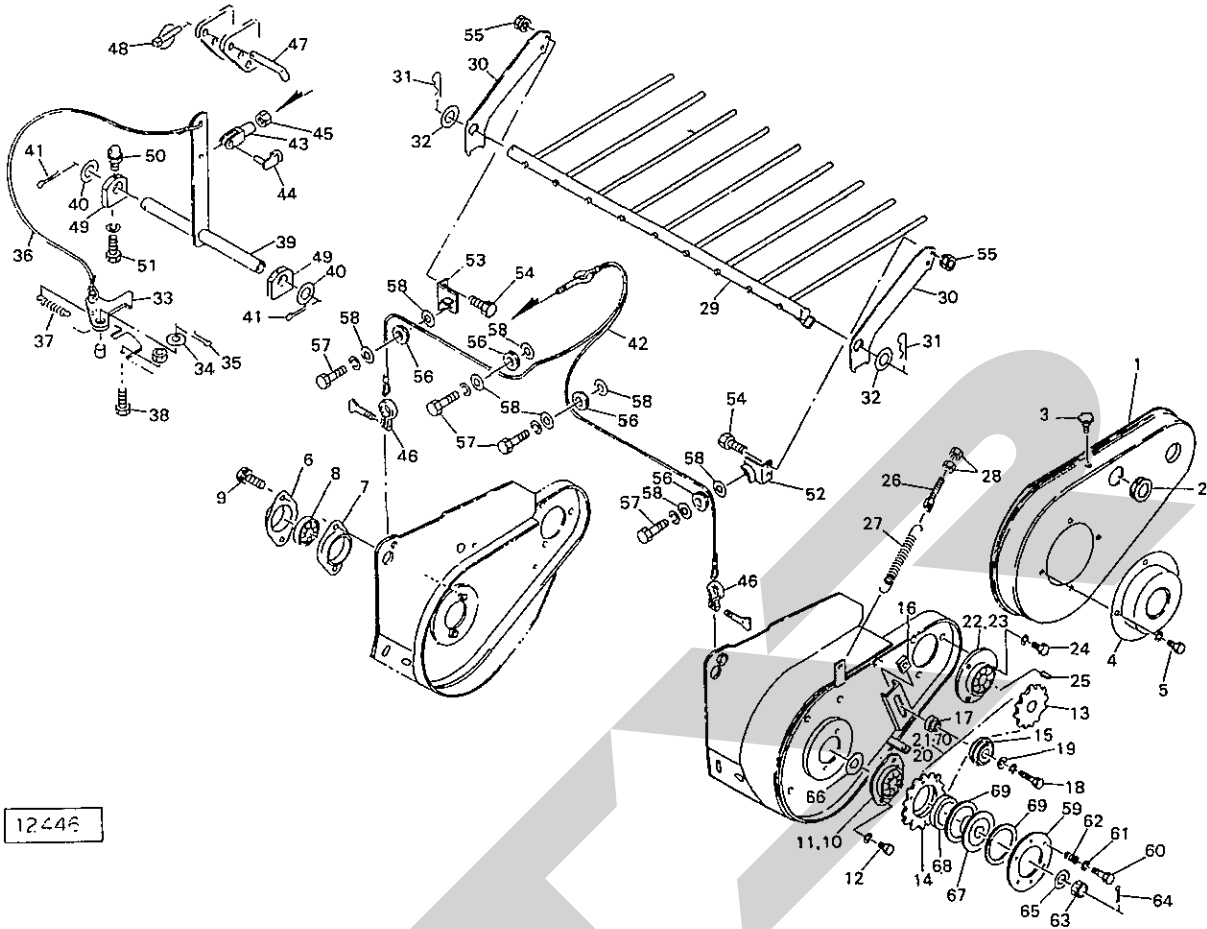


| 取番  | 部品番号        | 部品名称                 | 個  | 取番  | 部品番号     | 部品名称                    | 個  |
|-----|-------------|----------------------|----|-----|----------|-------------------------|----|
| 1   | 94830       | ピックアップフレーム           | 1  | 29  | 103296   | タインプレート                 | 3  |
| 2   | 101923      | サイドプレート; L           | 1  | 30  | 64035    | ナイロンブッシュ                | 12 |
| 3   | 101925      | サイドプレート; R           | 1  | •31 | NN10G    | ナイロンナット; M10            | 2  |
| •4  | BP0820G     | スプリングボルト; M8×20      | 74 | •32 | BZT1070G | ボルト; M10×70(10.9)       | 2  |
| 5   | 66452       | キャップ; M10            | 4  | •33 | BZ0812WG | ボルト; M8×12(8.8)         | 2  |
| 6   | 94889       | プレート                 | 1  | •34 | WS24G    | Sワッシャ; M24              | 1  |
| 7   | 59144       | グロメット; 36            | 1  | 35  | 75290    | ワッシャ; 10                | 2  |
| 8   | 94890       | プレート                 | 1  | •36 | WS10G    | Sワッシャ; M10              | 2  |
| •9  | BP0825G     | スプリングボルト; M8×25      | 3  | 37  | 103299   | ワッシャ; 43×3.2            | 12 |
| 10  | 94891       | シャフト                 | 1  | 38  | MD1020   | ロックアナトメネジ; M10×20       | 1  |
| •11 | WRA24G      | ワッシャ; M24            | 1  | 39  | NZ10G    | ナット; M10(8.8)           | 1  |
| 12  | 85222       | ロータフラッシュ             | 17 | 40  | 100600   | カバー                     | 1  |
| 13  | 94893       | タインバー                | 4  | •41 | NN06G    | ナイロンナット; M6             | 2  |
| 14  | 85224       | タイン                  | 36 | •42 | WRA06G   | ワッシャ; M6                | 2  |
| •15 | BZ0850G     | ボルト; M8×50(8.8)      | 36 |     |          |                         |    |
| •16 | NN08G       | ナイロンナット; M8          | 36 | ASY | 99738ASY | エプロン(組) ④43~50付<br>打シヨソ | 1  |
| •17 | JSBX0126LLU | ベアリング; SBX0126LLU    | 4  | 43  | 99739    | エプロン                    | 1  |
| •18 | DC12        | スナップリング; S12         | 4  | 44  | 99930    | プレート                    | 3  |
| •19 | PC5056G     | ワリピン; 5×56           | 8  | •45 | BZ1030G  | ボルト; M10×30(8.8)        | 6  |
| 20  | 65487       | シム; 35×1.2           | 12 | •46 | NZ10G    | ナット; M10(8)             | 6  |
| 21  | 96113       | カム                   | 1  | 47  | 82240    | スカート; R                 | 1  |
| •22 | BJ0820AG    | ロックアナサラボルト;<br>M8×20 | 4  | 48  | 82242    | スカート; L                 | 1  |
| 23  | 94894       | シャフト                 | 1  | •49 | NP08G    | スプリングナット; M8            | 4  |
| •24 | PC5036G     | ワリピン; 5×36           | 1  | •50 | WRA08G   | ワッシャ; M8                | 4  |
| 25  | 57788       | シム                   | 1  |     |          |                         |    |



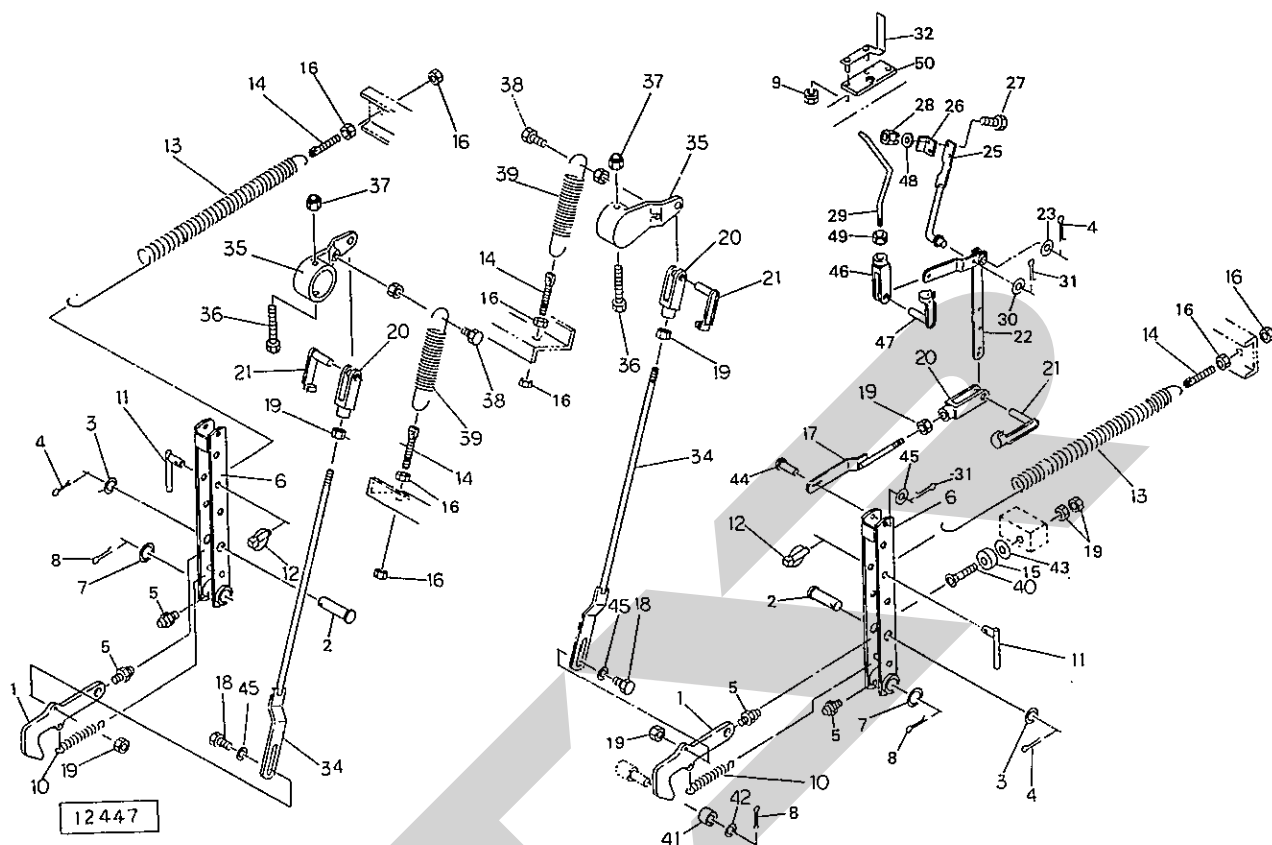
12446

| 見番号 | 部品番号        | 部品名称                     | 数量 | 見番号 | 部品番号     | 部品名称              | 数量 |
|-----|-------------|--------------------------|----|-----|----------|-------------------|----|
| 1   | 94892       | カバー;ピック                  | 1  | 26  | 43341    | スプリングステー          | 2  |
| 2   | 59144       | グロメット;36                 | 1  | 27  | 101927   | スプリング;M4.5×32×170 | 2  |
| 3   | 00690       | ニギリ;M8×14                | 3  | 28  | NZ12G    | ナット;M12(8)        | 4  |
| 4   | 96097       | カバー                      | 1  | 29  | 101928   | クロープカバー           | 1  |
| 5   | BZ0816WG    | ボルト;M8×16(8.8)           | 4  | 30  | 101929   | ステー               | 2  |
| 6   | 85226       | フランジ                     | 1  | 31  | 00088    | ベータピン;19×3        | 2  |
| 7   | PFL204      | 鉄板製フランジ;PFL204           | 1  | 32  | 88724    | ワッシャ;28×2.3       | 2  |
| 8   | JCS204LLU   | ベアリング;CS204LLU           | 1  | 33  | 101781   | リフトロック            | 1  |
| 9   | BP0825G     | スプリングボルト;M8×25           | 2  | 34  | WRA20G   | ワッシャ;M20          | 1  |
| 10  | PFL205      | 鉄板製フランジ;PFL205           | 2  | 35  | PC3232G  | ワリピン;3.2×32       | 1  |
| 11  | JCS205LLU   | ベアリング;CS205LLU           | 1  | 36  | 66784    | ロープ;8×6500        | 1  |
| 12  | BZT0820WG   | ボルト;M8×20(10.9)          | 2  | 37  | 78612    | スプリング             | 1  |
| 13  | 94895       | スプロケット;RS50×18T          | 1  | 38  | BZ0825NG | ボルト;M8×25(8.8)    | 1  |
| 14  | 94896       | スプロケット;RS50×32T          | 1  | 39  | 101782   | リフトレバー            | 1  |
| 15  | 81267       | テンションローラ                 | 1  | 40  | 88724    | ワッシャ;28×2.3       | 2  |
| 16  | 80925       | ナット                      | 1  | 41  | PC4040G  | ワリピン;4×40         | 2  |
| 17  | 82660       | カラー                      | 1  | 42  | 101783   | ワイヤ               | 1  |
| 18  | BZ1245WG    | ボルト;M12×45(8.8)          | 1  | 43  | 93754    | フォークエンド;12×48     | 1  |
| 19  | 42783       | ワッシャ;12                  | 1  | 44  | 93755    | ピン;12×48          | 1  |
| 20  | LD5059      | ローラチェーン;50×59<br>②21、70付 | 1  | 45  | NZ12G    | ナット;M12(8)        | 1  |
| 21  | AD50        | 1ピッチオフセット;50             | 1  | 46  | SC6      | シャックル;6-1/4       | 2  |
| 22  | PF206       | 鉄板製フランジ;PF206            | 2  | 47  | 44606    | 16サポートピン          | 1  |
| 23  | JCS206LLU   | ベアリング;CS206LLU           | 1  | 48  | 00739    | リンチピン;9           | 1  |
| 24  | BZ1020WG    | ボルト;M10×20(8.8)          | 3  | 49  | 101785   | ブラケット             | 2  |
| 25  | KFB08070250 | キー;8×7×25(片丸)            | 1  | 50  | ONBS6    | グリスニップル;B-M6×1F   | 2  |
|     |             |                          |    | 51  | BZ1020WG | ボルト;M10×20(8.8)   | 4  |

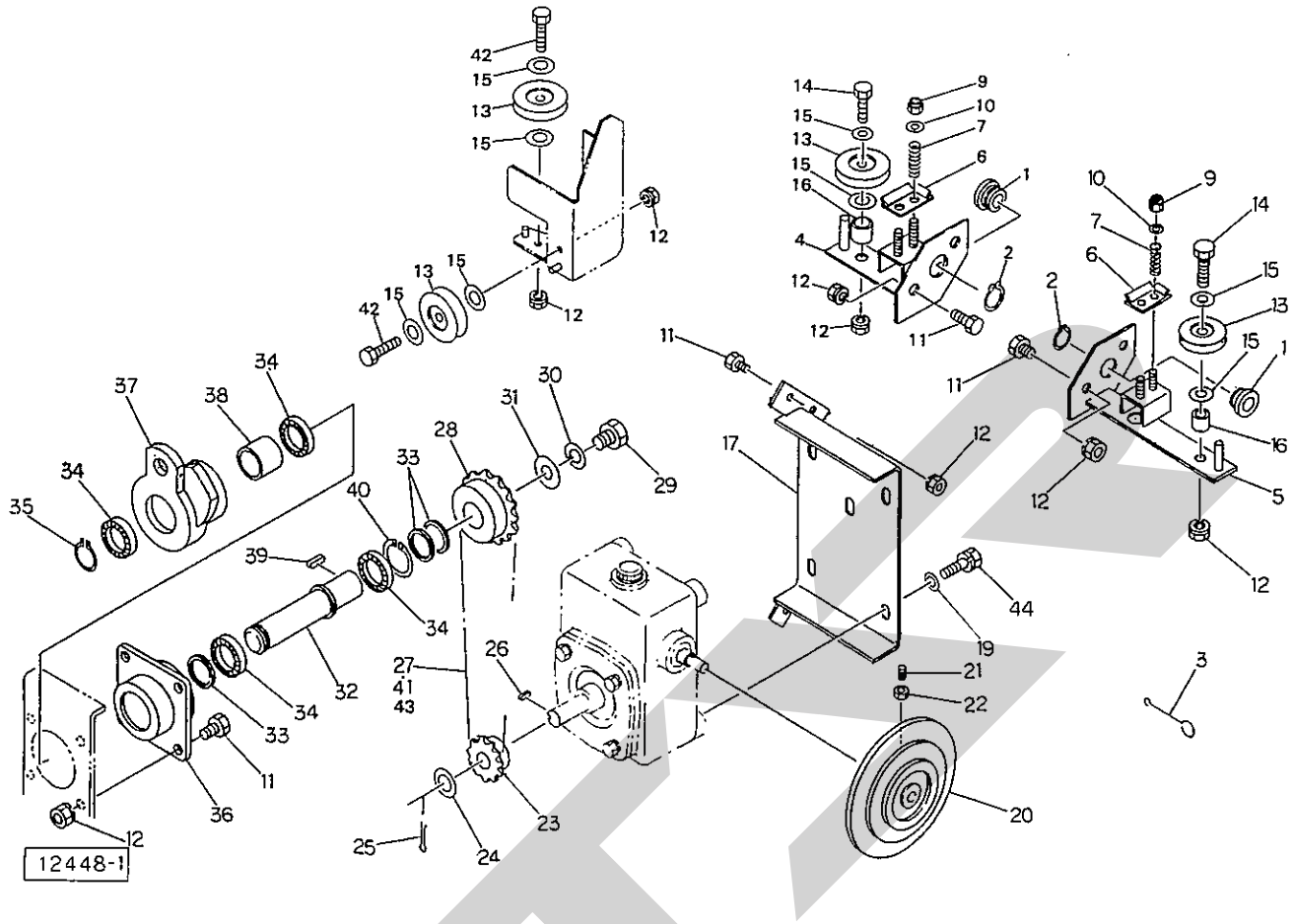


12446

| 見出番 | 部品番号 | 部品名称       | 数量                        | 見出番 | 部品番号 | 部品名称 | 数量 |
|-----|------|------------|---------------------------|-----|------|------|----|
|     | 52   | 101786     | アングル;L                    | 1   |      |      |    |
|     | 53   | 101788     | アングル;R                    | 1   |      |      |    |
|     | •54  | BZ0830G    | ボルト;M8×30(8.8)            | 4   |      |      |    |
|     | •55  | NP08G      | スプリングナット;M8               | 4   |      |      |    |
|     | 56   | 79496      | ガイドローラ                    | 4   |      |      |    |
|     | •57  | BZ0825WG   | ボルト;M8×25(8.8)            | 4   |      |      |    |
|     | •58  | WRA08G     | ワッシャ;M8                   | 8   |      |      |    |
|     | 59   | 43246      | クラッチロックプレート               | 1   |      |      |    |
|     | •60  | BZ1070G    | ボルト;M10×70(8.8)           | 6   |      |      |    |
|     | 61   | 44098      | ワッシャ;10                   | 6   |      |      |    |
|     | 62   | 43249      | スプリング;クラッチギヤスト            | 6   |      |      |    |
|     | •63  | NC2L20150G | キャスルナット;<br>M20×1.5(2種形状) | 1   |      |      |    |
|     | •64  | PC4025G    | ワリピン;4×25                 | 1   |      |      |    |
|     | 65   | 46001      | ワッシャ;20                   | 1   |      |      |    |
|     | 66   | 96074      | ワッシャ;25×35×L.2            | 1   |      |      |    |
|     | 67   | 96073      | ボス                        | 1   |      |      |    |
|     | 68   | 70909      | ブッシュ                      | 1   |      |      |    |
|     | 69   | 43248      | フェーシングプレート                | 2   |      |      |    |
|     | 70   | AA50       | ツギテ;50                    | 1   |      |      |    |

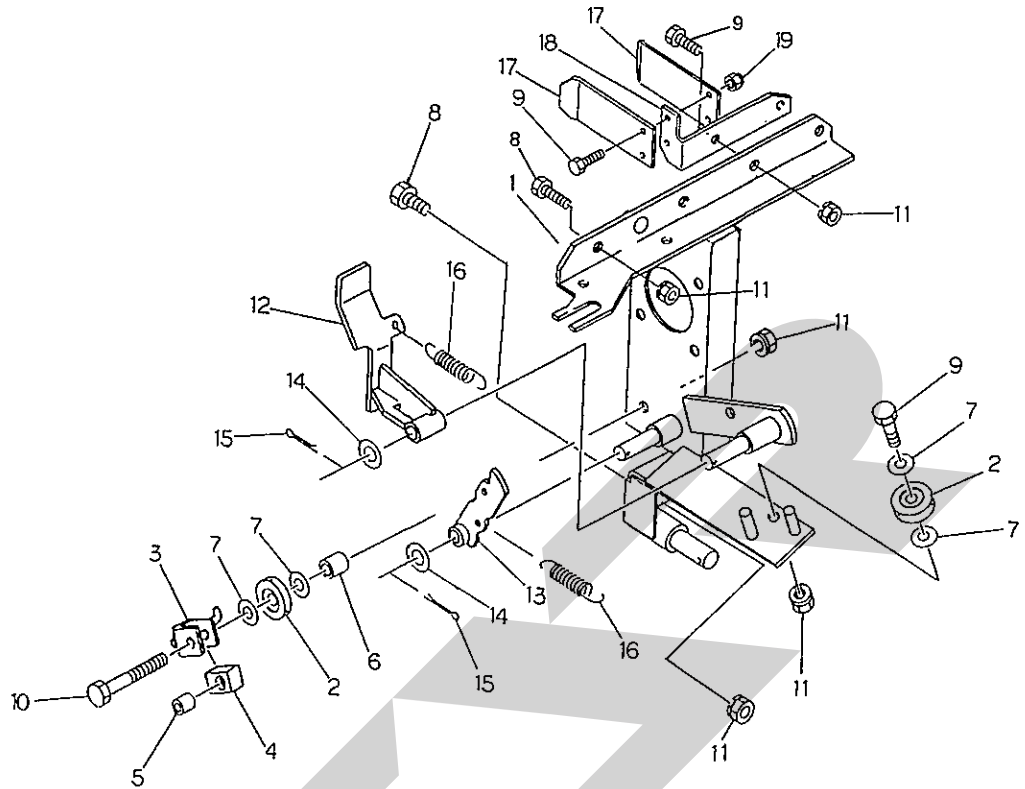


| 取付番号 | 部品番号    | 部品名称               | 個数  | 取付番号 | 部品番号     | 部品名称                    | 個数              |   |
|------|---------|--------------------|-----|------|----------|-------------------------|-----------------|---|
| 1    | 101931  | ロッキングフック           | ◎5付 | 2    | •27      | BZ0620G                 | ボルト; M6×20(8.8) | 2 |
| 2    | 101995  | ピン; B20×45         | 2   | •28  | NP06G    | スプリングナット; M6            | 2               |   |
| •3   | WRA20G  | ワッシャ; M20          | 2   | 29   | 101943   | ロッド; 2                  | 1               |   |
| •4   | PC3232G | ワリピン; 3.2×32       | 3   | •30  | WRA08G   | ワッシャ; M8                | 1               |   |
| •5   | ONAS6   | グリースニップル; A-M6×1F  | 4   | •31  | PC3216G  | ワリピン; 3.2×16            | 2               |   |
| 6    | 101932  | トリップレバー            | ◎5付 | 32   | 101944   | アングル                    | 1               |   |
| •7   | 60807   | ワッシャ               | 2   |      |          |                         |                 |   |
| •8   | PC5036G | ワリピン; 5×36         | 4   | 34   | 101946   | ロッド; 3                  | 2               |   |
| •9   | NP08G   | スプリングナット; M8       | 2   | 35   | 101947   | ブラケット                   | 2               |   |
| 10   | 101934  | スプリング; H2.9×20×145 | 2   | 36   | BZ12110G | ボルト; M12×110(8.8)       | 2               |   |
| 11   | 101935  | ピン                 | 2   | •37  | NN12G    | ナイロンナット; M12            | 4               |   |
| 12   | 00738   | リンチピン; 6           | 2   | •38  | BZ1435NG | ボルト; M14×35(8.8)        | 2               |   |
| 13   | 101936  | スプリング; H6.0×28×680 | 2   | 39   | 101948   | スプリング; H8×35×354        | 2               |   |
| 14   | 43341   | スプリングステー           | 4   | •40  | BJ1080G  | ロッククアナササラボルト;<br>M10×80 | 2               |   |
| 15   | 85859   | クッション              | 2   |      |          |                         |                 |   |
| •16  | NZ12G   | ナット; M12(8)        | 4   | 41   | 83096    | ローラ                     | 2               |   |
| 17   | 101938  | ロッド; 1             | 1   | 42   | 60807    | ワッシャ                    | 2               |   |
| •18  | BZ1030G | ボルト; M10×30(8.8)   | 2   | 43   | 97618    | シム; 11×1.0              | —               |   |
| •19  | NZ10G   | ナット; M10(8)        | 9   | 44   | 00056    | ピン; B10×40              | 1               |   |
| 20   | 79422   | フォークエンド; 10×40     | 3   | 45   | WRA10G   | ワッシャ; M10               | 3               |   |
| 21   | 79423   | ピン; 10×40          | 3   | 46   | 79424    | フォークエンド; 8×32           | 1               |   |
| 22   | 101940  | リンク                | 1   | 47   | 79425    | ピン; 8×32                | 1               |   |
| •23  | WRA16G  | ワッシャ; M16          | 1   | 48   | WRA06G   | ワッシャ; M6                | 2               |   |
|      |         |                    |     | 49   | NZ08G    | ナット; M8(8.8)            | 1               |   |
| 25   | 101966  | コントロールバー           | 1   | 50   | 101945   | ポリプレート                  | 1               |   |
| 26   | 79500   | アングル               | 1   |      |          |                         |                 |   |



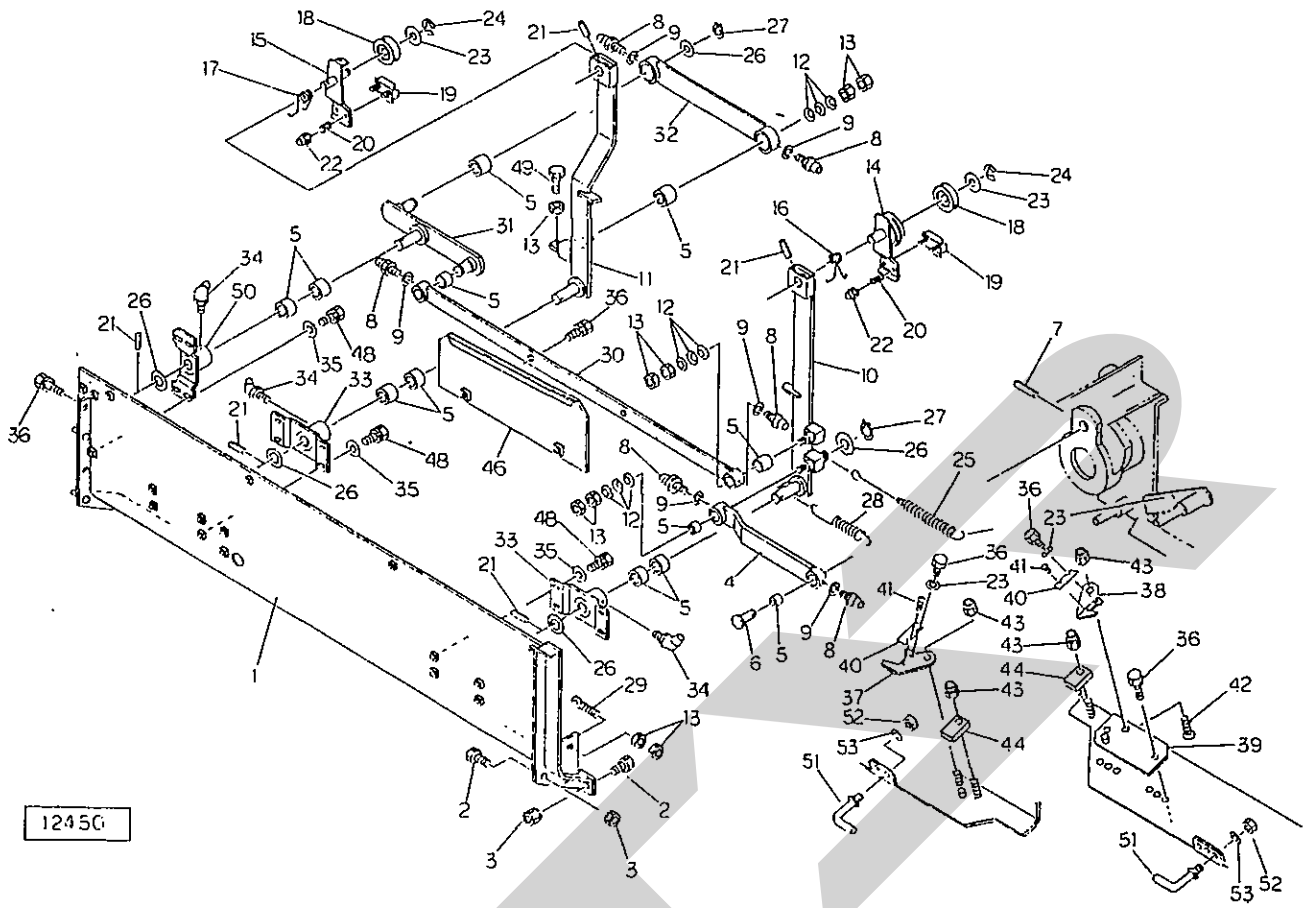
| 取組 | 部品番号             | 部品名称              | 個  | 取組   | 部品番号        | 部品名称                       | 個 |
|----|------------------|-------------------|----|------|-------------|----------------------------|---|
|    | 1 66672          | ガイド               | 2  |      |             |                            |   |
|    | • 2 DC20         | スナップリング; S20      | 2  | • 27 | LD3547      | ローラチェーン; 35×47<br>◎41, 43付 | 1 |
|    | 3 79469          | トワインスレダ           | 1  | 28   | 101967      | スプロケット; RS35×30T           | 1 |
|    | 4 94939          | トワインテンションナ; L     | 1  | • 29 | BZ1220G     | ボルト; M12×20 (8.8)          | 1 |
|    | 5 94942          | トワインテンションナ; R     | 1  | • 30 | WS12G       | S ワッシャ; M12                | 1 |
|    | 6 79495          | テンションプレート         | 2  | 31   | 40608       | ワッシャ; 12                   | 1 |
|    | 7 13290          | スプリング             | 4  | 32   | 94948       | シャフト                       | 1 |
|    |                  |                   |    | 33   | 60001       | カラー; 25.5×4                | 3 |
|    | • 9 NN06G        | ナイロンナット; M6       | 4  | • 34 | J6005LLU    | ベアリング; 6005LLU             | 4 |
|    | • 10 WRA06G      | ワッシャ; M6          | 4  | • 35 | DC25        | スナップリング; S25               | 1 |
|    | • 11 BZ0820G     | ボルト; M8×20 (8.8)  | 12 | 36   | 94949       | フランジ                       | 1 |
|    | • 12 NP08G       | スプリングナット; M8      | 10 | 37   | 80976       | アーム                        | 1 |
|    | 13 79496         | ガイドロール            | 4  | • 38 | HF2520      | ワンウェイクラッチ; HF252           | 1 |
|    | • 14 BZ0845G     | ボルト; M8×45 (8.8)  | 2  | • 39 | KFB08070200 | キー; 8×7×20 (片丸)            | 1 |
|    | • 15 WRA08G      | ワッシャ; M8          | 8  | • 40 | DHC47       | スナップリング; H47               | 1 |
|    | 16 79475         | カラー               | 2  | • 41 | AA35        | ツギテ; 35                    | 1 |
|    | 17 101950        | ウォームベース           | 1  | • 42 | BZ0825G     | ボルト; M8×25 (8.8)           | 2 |
|    |                  |                   |    | • 43 | AD35        | ワンピッチオフセット; 35             | 1 |
|    | 19 44097         | ワッシャ; 8           | 4  | • 44 | BP0825G     | スプリングボルト; M8×24            | 4 |
|    | 20 101951        | トワインプーリ           | 1  |      |             |                            |   |
|    | • 21 MC0820      | ロッククアナトメネジ; M8×20 | 1  |      |             |                            |   |
|    | • 22 NZ08G       | ナット; M8 (8)       | 1  |      |             |                            |   |
|    | 23 94945         | スプロケット; RS35×13T  | 1  |      |             |                            |   |
|    | 24 94946         | ワッシャ; 17.5×2.3    | 1  |      |             |                            |   |
|    | • 25 PC3232G     | ワリピン; 3.2×32      | 1  |      |             |                            |   |
|    | • 26 KFB05050150 | キー; 5×5×15 (片丸)   | 1  |      |             |                            |   |





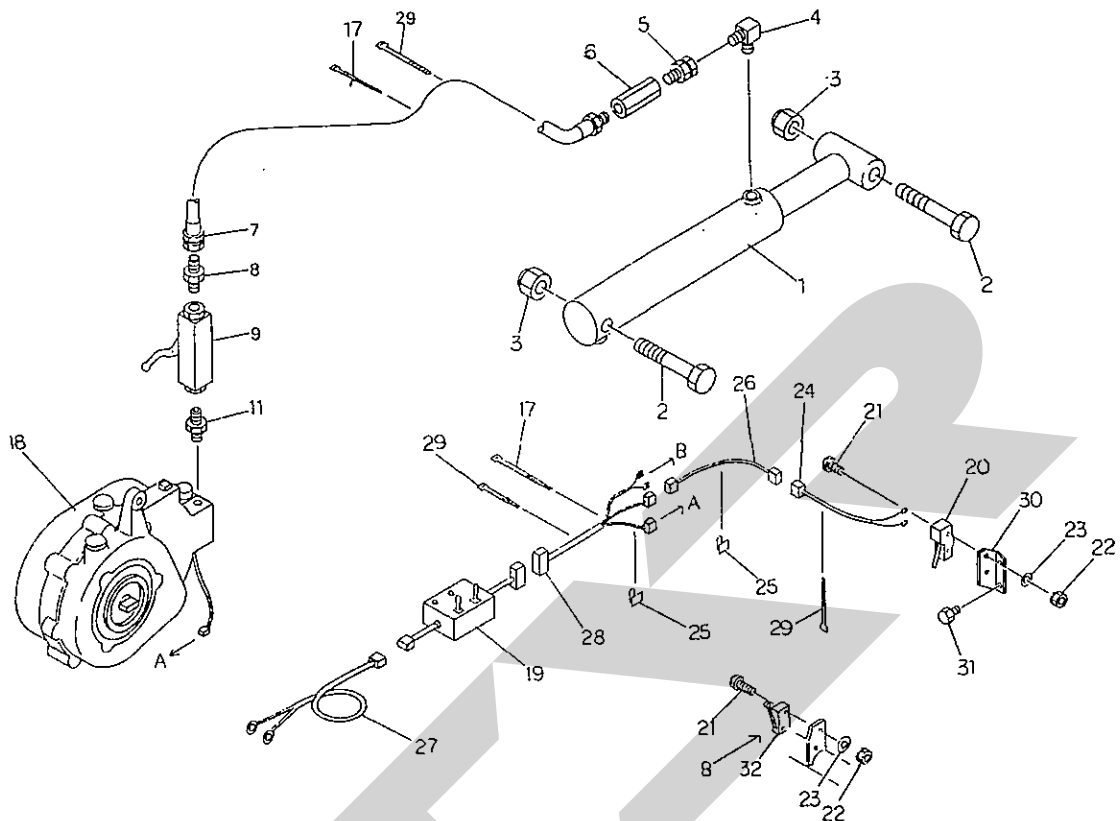
12449

| 見番  | 部品番号    | 部品名称             | 数量 | 見番 | 部品番号 | 部品名称 | 数量 |
|-----|---------|------------------|----|----|------|------|----|
| 1   | 101952  | バイディングベース; 1     | 1  |    |      |      |    |
| 2   | 79496   | ガイドロール           | 2  |    |      |      |    |
| 3   | 79473   | クッションベース         | 1  |    |      |      |    |
| 4   | 79474   | クッションゴム          | 1  |    |      |      |    |
| 5   | 79475   | カラー              | 1  |    |      |      |    |
| 6   | 79466   | カラー              | 1  |    |      |      |    |
| •7  | WRA08G  | ワッシャ; M8         | 4  |    |      |      |    |
| •8  | BZ0820G | ボルト; M8×20 (8.8) | 2  |    |      |      |    |
| •9  | BZ0825G | ボルト; M8×25 (8.8) | 4  |    |      |      |    |
| •10 | BZ0880G | ボルト; M8×80 (8.8) | 1  |    |      |      |    |
| •11 | NP08G   | スプリングナット; M8     | 5  |    |      |      |    |
| 12  | 79471   | ラッチ              | 1  |    |      |      |    |
| 13  | 79472   | クラッチバー           | 1  |    |      |      |    |
| •14 | WRA12G  | ワッシャ; M12        | 2  |    |      |      |    |
| •15 | PC3216G | ワリピン; 3.2×16     | 2  |    |      |      |    |
| 16  | 77412   | スプリング            | 2  |    |      |      |    |
| 17  | 100389  | イタバネ; t2.3       | 2  |    |      |      |    |
| 18  | 100390  | ブラケット            | 1  |    |      |      |    |
| •19 | NN08G   | ナイロンナット; M8      | 2  |    |      |      |    |
|     |         |                  |    |    |      |      |    |
|     |         |                  |    |    |      |      |    |
|     |         |                  |    |    |      |      |    |
|     |         |                  |    |    |      |      |    |
|     |         |                  |    |    |      |      |    |
|     |         |                  |    |    |      |      |    |
|     |         |                  |    |    |      |      |    |



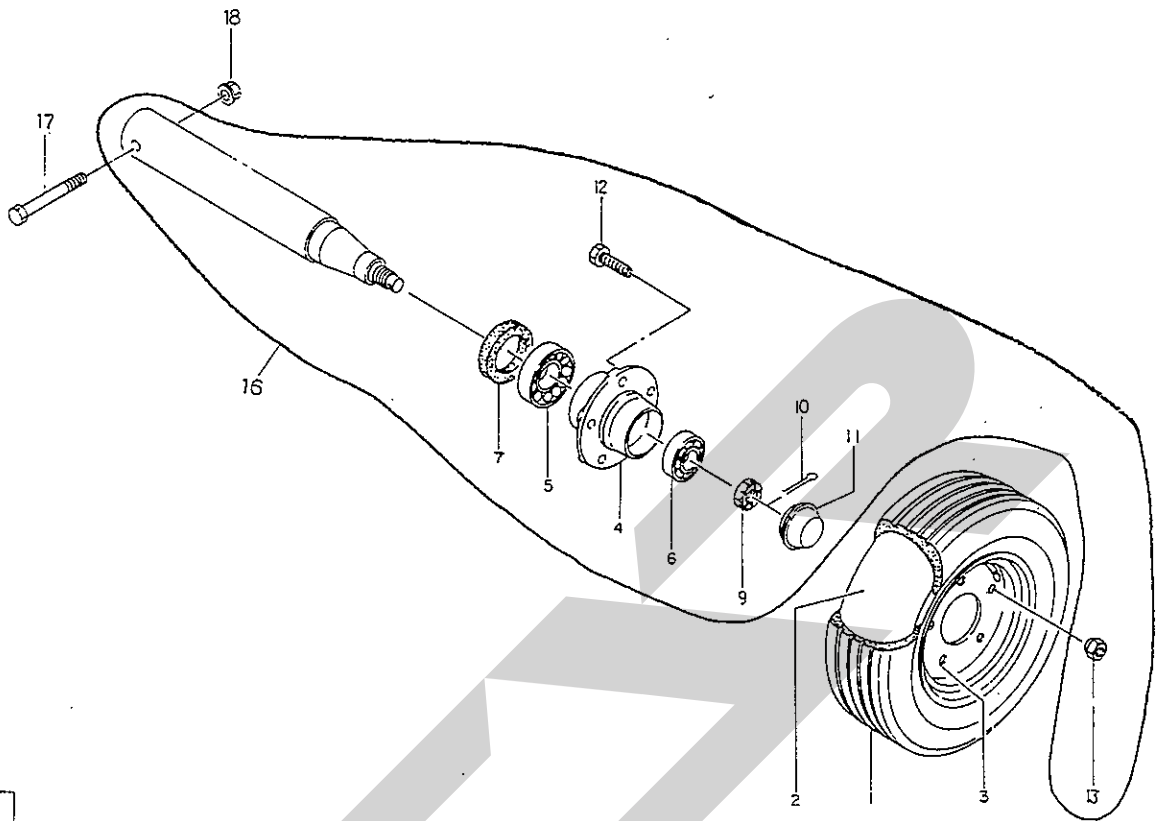
| 見出番号 | 部品番号    | 部品名称               | 個数 | 見出番号 | 部品番号     | 部品名称                    | 個数 |
|------|---------|--------------------|----|------|----------|-------------------------|----|
| 1    | 94954   | バイディングベース; 2       | 1  | 27   | DC15     | スナッピング; S15             | 3  |
| • 2  | BZ0820G | ボルト; M8×20 (8.8)   | 4  | 28   | 97400    | スプリング; H2.3×17×140      | 1  |
| • 3  | NP08G   | スプリングナット; M8       | 4  | 29   | 80103    | ボルト; M8                 | 1  |
| 4    | 79483   | クランクバー ⑤5, 8, 9付   | 1  | 30   | 94967    | クランクバー; 2 ⑤5, 8, 9付     | 1  |
| 5    | 77409   | ブッシュ               | 12 | 31   | 94968    | クランク                    | 1  |
| 6    | 79484   | ピン                 | 1  | 32   | 94969    | クランクバー; 3 ⑤5, 8, 9付     | 1  |
| • 7  | PS6036  | スプリングピン; 6×36      | 1  | 33   | 80102    | アームサポート ⑤5, 34付         | 2  |
| • 8  | ONAS6   | グリースニップル; A-M6×1F  | 6  | •34  | ONBS6    | グリースニップル; B-M6×1F       | 3  |
| • 9  | WS06G   | Sワッシャ; M6          | 6  | 35   | 44098    | ワッシャ; 10                | 12 |
| 10   | 94955   | アーム; R             | 1  | •36  | BP0820G  | スプリングボルト; M8×20         | 9  |
| 11   | 94961   | アーム; L             | 1  | 37   | 79497    | ナイフプレート ⑤41付            | 1  |
| 12   | 79659   | サラバネ               | 9  | 38   | 94970    | ナイフプレート; 2 ⑤41付         | 1  |
| •13  | NZ08G   | ナット; M8 (8)        | 9  | 39   | 94971    | ナイフベース                  | 1  |
| 14   | 79490   | アーム                | 1  | 40   | 102046   | ナイフ                     | 2  |
| 15   | 94962   | アーム; 2             | 1  | •41  | TV0306G  | タッピンネジ・ナベ;<br>M3×6 (1種) | 2  |
| 16   | 79492   | スプリング              | 1  | •42  | BJ0825G  | ロッククアナサラボルト;<br>M8×25   | 1  |
| 17   | 94965   | スプリング              | 1  | •43  | NN08G    | ナイロンナット; M8             | 4  |
| 18   | 79496   | ガイドロール             | 2  | 44   | 79498    | クッションゴム                 | 2  |
| 19   | 79493   | テンションプレート          | 2  | 46   | 96828    | トワインカバー; RE             | 1  |
| 20   | 77377   | スプリング              | 2  | •48  | BZ1025WG | ボルト; M10×25 (8.8)       | 12 |
| •21  | PS5032  | スプリングピン; 5×32      | 5  | •49  | BZ0860NG | ボルト; M8×60 (8.8)        | 1  |
| •22  | NN06G   | ナイロンナット; M6        | 2  | 50   | 98411    | アームサポート; L ⑤5, 34付      | 1  |
| •23  | WRA08G  | ワッシャ; M8           | 4  |      |          |                         |    |
| •24  | DE05G   | スナッピング; E5         | 2  |      |          |                         |    |
| 25   | 94966   | スプリング; H3.2×18×215 | 1  |      |          |                         |    |
| 26   | 61847   | ワッシャ               | 6  |      |          |                         |    |





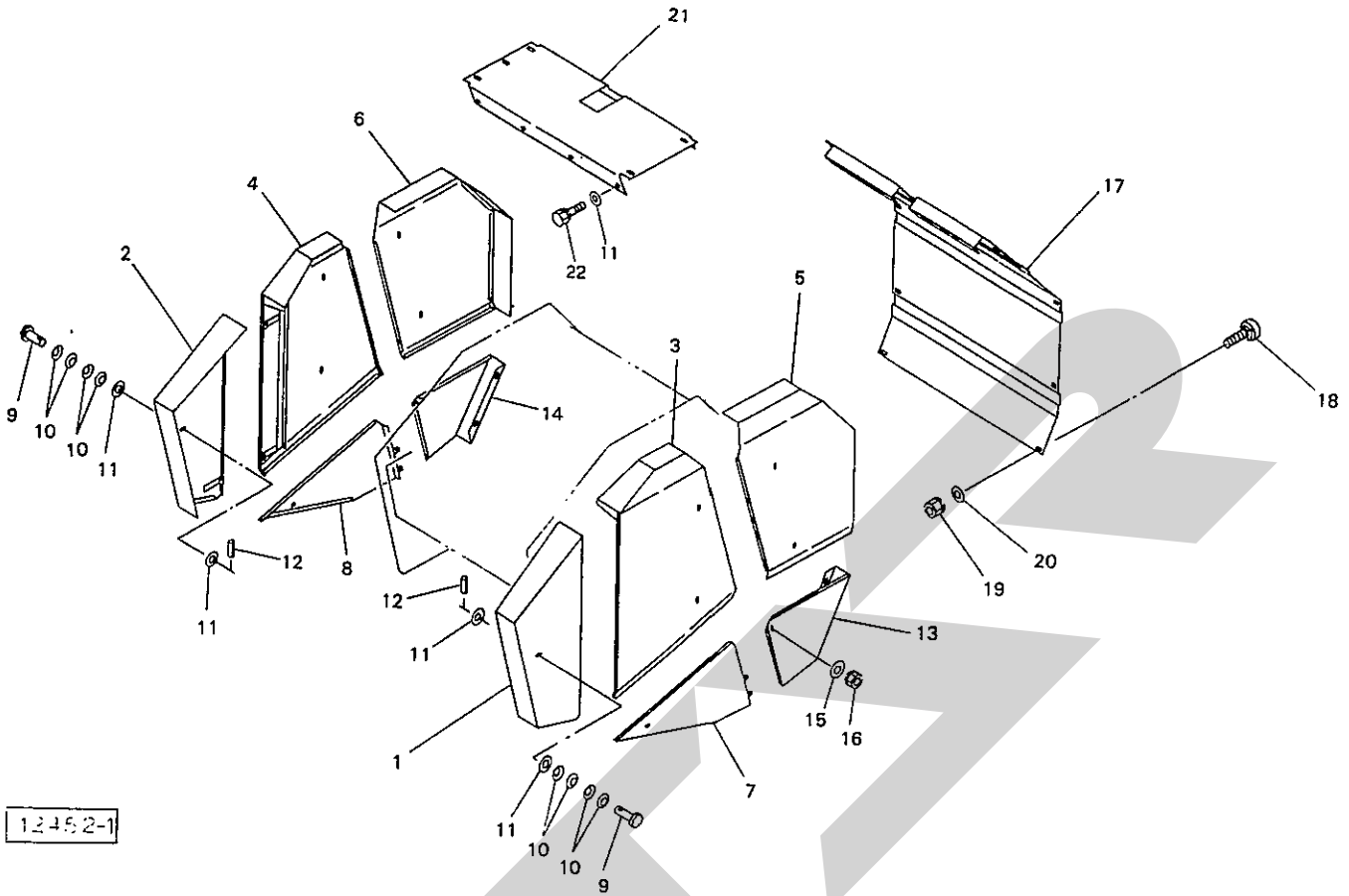
12451

| 見出番号 | 部品番号     | 部品名称                       | 数量 | 見出番号 | 部品番号    | 部品名称            | 数量 |
|------|----------|----------------------------|----|------|---------|-----------------|----|
| 1    | 101959   | シリンダ; CSH55×330×465        | 1  | 25   | 80107   | ケーブルクランプ        | 5  |
| • 2  | BZ20120G | ボルト; M20×120 (8.8)         | 2  | 26   | 85349   | ケーブル            | 1  |
| • 3  | NN20G    | ナイロンナット; M20               | 2  | 27   | 82879   | コード; 1          | 1  |
| • 4  | YLB20    | エルボ (内テーパ);<br>PT1/4×PF1/4 | 1  | 28   | 99933   | コード; 2          | 1  |
| • 5  | YMA20    | オススイベルアダプタ;<br>PT1/4×PF1/4 | 1  | • 29 | ILT30R  | インシュロック; T30R   | 5  |
| • 6  | KS20     | ソケット; PT1/4                | 1  | 30   | 80104   | アングル            | 1  |
| 7    | 87941    | 油圧ホース; 1/4×2000            | 1  | • 31 | BP0820G | スプリングボルト; M8×20 | 2  |
| • 8  | YNP20    | ニップル; PT1/4×PF1/4          | 1  | 32   | 99994   | スイッチ            | 1  |
| 9    | 79458    | ストップバルブ; 1/4               | 1  |      |         |                 |    |
| • 11 | KN20     | ニップル; PT1/4                | 1  |      |         |                 |    |
|      |          |                            |    |      |         |                 |    |
|      |          |                            |    |      |         |                 |    |
|      |          |                            |    |      |         |                 |    |
|      |          |                            |    |      |         |                 |    |
| 17   | ILT50L   | インシュロック; T50L              | 3  |      |         |                 |    |
| 18   | 95091    | パワーパッケージ                   | 1  |      |         |                 |    |
| 19   | 95092    | コントロールボックス                 | 1  |      |         |                 |    |
| 20   | 80105    | スイッチ                       | 1  |      |         |                 |    |
| • 21 | CP0430G  | ナベコネジ; M4×30               | 4  |      |         |                 |    |
| • 22 | NP04G    | スプリングナット; M4               | 4  |      |         |                 |    |
| • 23 | WRA04G   | ワッシャ; M4                   | 4  |      |         |                 |    |
| 24   | 85313    | ケーブル                       | 1  |      |         |                 |    |



12498-1

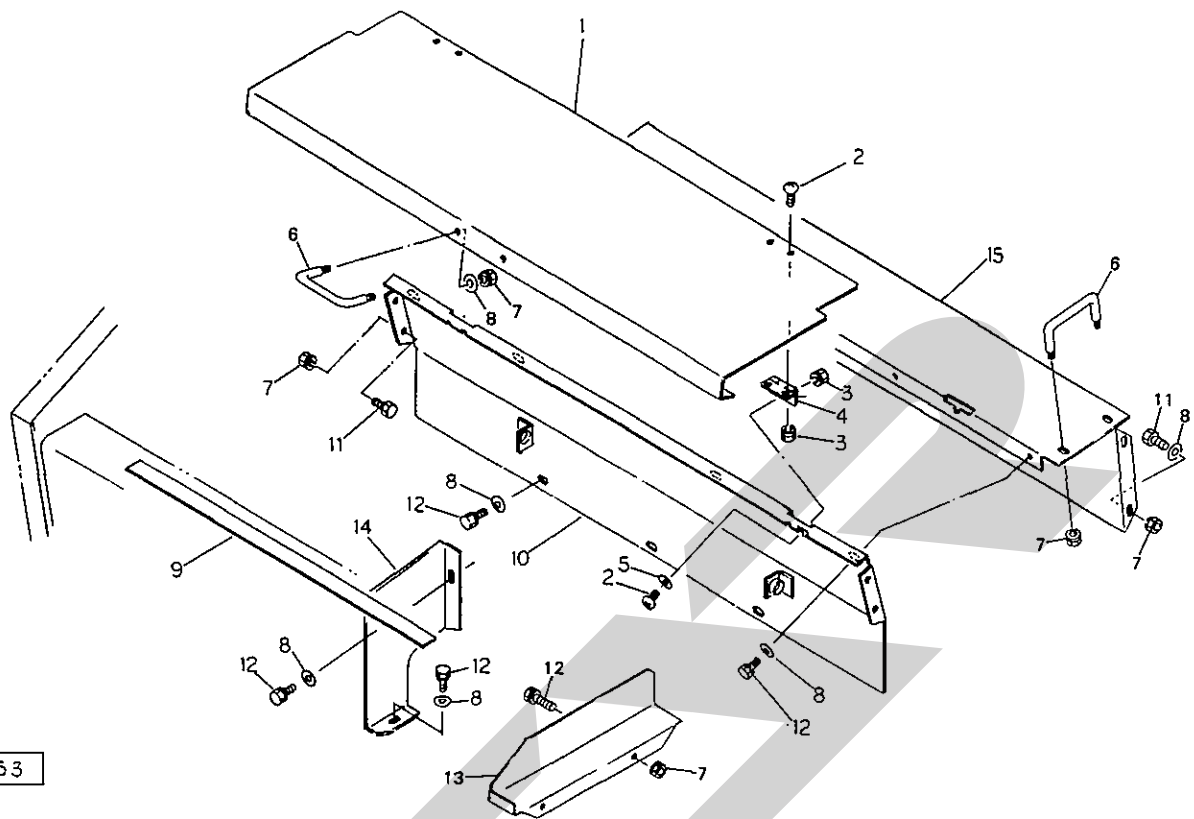
| 数量 | 部品番号 | 部品名称     | 数量                | 数量 | 部品番号 | 部品名称 | 数量 |
|----|------|----------|-------------------|----|------|------|----|
|    | 1    | 00379    | タイヤ; 10/80-12-6PR | 2  |      |      |    |
|    | 2    | 00386    | チューブ; 10/80-12    | 2  |      |      |    |
|    | 3    | 00854    | ホイール; 7.00×12     | 2  |      |      |    |
|    | 4    | 00876    | ハブ; F62×85        | 2  |      |      |    |
|    | • 5  | J30208   | テーパベアリング; 30208   | 2  |      |      |    |
|    | • 6  | J30206   | テーパベアリング; 30206   | 2  |      |      |    |
|    | 7    | 00877    | シールワッシャ; 45×85    | 2  |      |      |    |
|    | 9    | 00712    | キャスルナット; M24×1.5  | 2  |      |      |    |
|    | • 10 | PC4032G  | ワリピン; 4×32        | 2  |      |      |    |
|    | 11   | 00415    | ハブキャップ            | 2  |      |      |    |
|    | 12   | 00870    | ボルト; M16×1.5×45   | 10 |      |      |    |
|    | 13   | 00871    | ホイールナット; M16×1.5  | 10 |      |      |    |
|    | 16   | 102478   | ハブツキシヤジク          | 2  |      |      |    |
|    | • 17 | BZ12100G | ボルト; M12×100(8.8) | 2  |      |      |    |
|    | • 18 | NN12G    | ナイロンナット; M12      | 2  |      |      |    |



| 脚番  | 部品番号    | 部品名称  | 数  | 脚番 | 部品番号 | 部品名称 | 数 |
|-----|---------|---|----|----|------|------|---|
| 1   | 101973  | フロントカバー; L-1  | 1  |    |      |      |   |
| 2   | 101975  | フロントカバー; R-1  | 1  |    |      |      |   |
| 3   | 101976  | フロントカバー; L-2  | 1  |    |      |      |   |
| 4   | 101978  | フロントカバー; R-2  | 1  |    |      |      |   |
| 5   | 101979  | ゲートカバー; L-1   | 1  |    |      |      |   |
| 6   | 101981  | ゲートカバー; R-1   | 1  |    |      |      |   |
| 7   | 101986  | サイドカバー; L   | 1  |    |      |      |   |
| 8   | 101987  | サイドカバー; R   | 1  |    |      |      |   |
| 9   | 79658   | ニギリ; 50 <span style="margin-left: 20px;">◎10~12付</span> | 12 |    |      |      |   |
| 10  | 79659   | サラバネ  | 48 |    |      |      |   |
| •11 | WRA08G  | ワッシャ; M8  | 32 |    |      |      |   |
| •12 | PS4016  | スプリングピン; 4×16   | 12 |    |      |      |   |
| 13  | 101982  | ゲートカバー; L-2   | 1  |    |      |      |   |
| 14  | 101983  | ゲートカバー; R-2   | 1  |    |      |      |   |
| •15 | WRA10G  | ワッシャ; M10   | 2  |    |      |      |   |
| •16 | NP10G   | スプリングナット; M10   | 2  |    |      |      |   |
| 17  | 101984  | リヤカバー   | 1  |    |      |      |   |
| 18  | 55474   | カクネボルト; M8×20(8.8)                                      | 11 |    |      |      |   |
| •19 | NP08G   | スプリングナット; M8  | 11 |    |      |      |   |
| •20 | WRA08G  | ワッシャ; M8  | 11 |    |      |      |   |
| 21  | 101985  | トップカバー  | 1  |    |      |      |   |
| •22 | BP0820G | スプリングボルト; M8×20   | 8  |    |      |      |   |
|     |         |   |    |    |      |      |   |
|     |         |   |    |    |      |      |   |
|     |         |   |    |    |      |      |   |

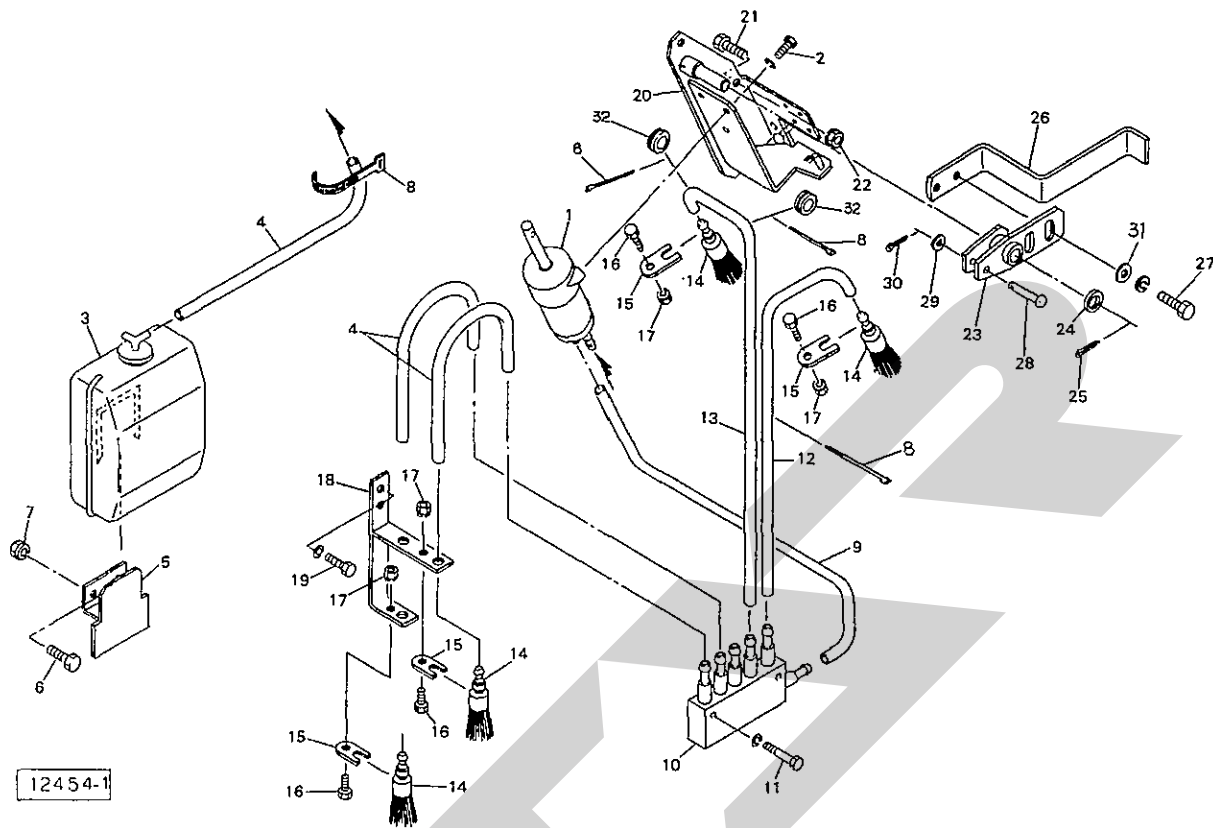
# TRB2000 中型ロールベアラ

(トワインケーシング)



12453

| 見解 | 部品番号 | 部品名称    | 数               | 見解 | 部品番号 | 部品名称 | 数 |
|----|------|---------|-----------------|----|------|------|---|
|    | 1    | 101954  | トワインカバー         | 1  |      |      |   |
|    | • 2  | CP0612G | ナベコネジ; M6×12    | 6  |      |      |   |
|    | • 3  | NP06G   | スプリングナット; M6    | 6  |      |      |   |
|    | 4    | 67139   | チョウバン           | 2  |      |      |   |
|    | • 5  | WRA06G  | ワッシャ; M6        | 2  |      |      |   |
|    | 6    | 33378   | グリップ            | 3  |      |      |   |
|    | • 7  | NP08G   | スプリングナット; M8    | 16 |      |      |   |
|    | • 8  | WRA08G  | ワッシャ; M8        | 21 |      |      |   |
|    | 9    | 94934   | ラバーマグネット; 800   | 1  |      |      |   |
|    | 10   | 101955  | トワインリヤカバー       | 1  |      |      |   |
|    | • 11 | BZ0820G | ボルト; M8×20(8.8) | 10 |      |      |   |
|    | • 12 | BP0820G | スプリングボルト; M8×20 | 15 |      |      |   |
|    | 13   | 101956  | ツールボックス         | 1  |      |      |   |
|    | 14   | 91096   | トワインプレート; S     | 3  |      |      |   |
|    | 15   | 101957  | ガイドカバー          | 1  |      |      |   |
|    |      |         |                 |    |      |      |   |
|    |      |         |                 |    |      |      |   |
|    |      |         |                 |    |      |      |   |
|    |      |         |                 |    |      |      |   |
|    |      |         |                 |    |      |      |   |
|    |      |         |                 |    |      |      |   |
|    |      |         |                 |    |      |      |   |
|    |      |         |                 |    |      |      |   |
|    |      |         |                 |    |      |      |   |
|    |      |         |                 |    |      |      |   |
|    |      |         |                 |    |      |      |   |
|    |      |         |                 |    |      |      |   |



| 見出番号 | 部品番号     | 部品名称            | 数量 | 見出番号 | 部品番号     | 部品名称            | 数量 |
|------|----------|-----------------|----|------|----------|-----------------|----|
| 1    | 99365    | ピストンオイルポンプ      | 1  | •27  | BZ0820WG | ボルト; M8×20(8.8) | 2  |
| •2   | BZ0616WG | ボルト; M6×16(8.8) | 3  | 28   | 99385    | ピン              | 1  |
| 3    | 99366    | リザーブオイルタンク      | 1  | •29  | WRA05G   | ワッシャ; M5        | 1  |
| 4    | 99389    | チューブ; 1         | 3  | •30  | PC2516G  | ワリピン; 2.5×16    | 1  |
| 5    | 99386    | ブラケット           | 1  | •31  | WRA08G   | ワッシャ; M8        | 2  |
| •6   | BZ0820G  | ボルト; M8×20(8.8) | 2  | 32   | 79798    | グロメット; φ25      | 2  |
| •7   | NP08G    | スプリングナット; M8    | 2  |      |          |                 |    |
| •8   | ILT30R   | インシュロック; T30R   | 4  |      |          |                 |    |
| 9    | 100377   | チューブ; P2        | 1  |      |          |                 |    |
| 10   | 100375   | ブンバイキ; 5        | 1  |      |          |                 |    |
| •11  | BZ0630WG | ボルト; M6×30(8.8) | 2  |      |          |                 |    |
| 12   | 100380   | チューブ; 6RU       | 1  |      |          |                 |    |
| 13   | 101969   | チューブ; 3         | 1  |      |          |                 |    |
| 14   | 99387    | ブラシ             | 4  |      |          |                 |    |
| 15   | 99388    | プレート            | 4  |      |          |                 |    |
| •16  | BZ0616G  | ボルト; M6×16(8.8) | 4  |      |          |                 |    |
| •17  | NP06G    | スプリングナット; M6    | 4  |      |          |                 |    |
| 18   | 101970   | キューユブラケット       | 1  |      |          |                 |    |
| •19  | BZ0616WG | ボルト; M6×16(8.8) | 2  |      |          |                 |    |
| 20   | 101971   | ベース             | 1  |      |          |                 |    |
| •21  | BZ0820G  | ボルト; M8×20(8.8) | 1  |      |          |                 |    |
| •22  | NP08G    | スプリングナット; M8    | 1  |      |          |                 |    |
| 23   | 99383    | リンク             | 1  |      |          |                 |    |
| •24  | WRA12G   | ワッシャ; M12       | 1  |      |          |                 |    |
| •25  | PC3220G  | ワリピン; 3.2×20    | 1  |      |          |                 |    |
| 26   | 99384    | レバー             | 1  |      |          |                 |    |







SFAA

調整

S-940917D

|        |        |           |              |                                      |
|--------|--------|-----------|--------------|--------------------------------------|
| 本社     | 066    | 千歳市       | 上長都1061番地2   | TEL 0123-26-1123<br>FAX 0123-26-2412 |
| 小山事業所  | 307-02 | 栃木県       | 小山市梁2512-1   | TEL 0285-49-1400<br>FAX 0285-49-1410 |
| 千歳センター | 066    | 千歳市       | 上長都1061番地2   | TEL 0123-26-1126<br>FAX 0123-23-0517 |
| 小山センター | 307-02 | 栃木県       | 小山市梁2512-1   | TEL 0285-49-1430<br>FAX 0285-49-1440 |
| 札幌営業所  | 066    | 千歳市       | 上長都1061番地2   | TEL 0123-22-5131<br>FAX 0123-26-2035 |
| 旭川出張所  | 070    | 旭川市       | 神楽4条9丁目3番31号 | TEL 0166-61-6131<br>FAX 0166-62-8985 |
| 豊富営業所  | 098-41 | 天塩郡豊富町    | 字上サロベツ1191番地 | TEL 0162-82-1932<br>FAX 0162-82-1696 |
| 帯広営業所  | 080-24 | 帯広市       | 西22条北1丁目12番地 | TEL 0155-37-3080<br>FAX 0155-37-5187 |
| 北見営業所  | 090    | 北見市       | 小泉302        | TEL 0157-24-3880<br>FAX 0157-61-1344 |
| 中標津営業所 | 086-11 | 標津郡中標津町   | 北町2丁目16番2    | TEL 01537-2-2624<br>FAX 01537-3-2540 |
| 盛岡営業所  | 020-01 | 岩手県盛岡市    | みたけ2丁目4番7号   | TEL 0196-41-4811<br>FAX 0196-41-5529 |
| 仙台営業所  | 985    | 宮城県多賀城市   | 町前2丁目87番地    | TEL 022-367-4573<br>FAX 022-367-4846 |
| 関東営業所  | 307-02 | 栃木県       | 小山市梁2512-1   | TEL 0285-49-1500<br>FAX 0285-49-1560 |
| 名古屋営業所 | 480-01 | 愛知県丹羽郡扶桑町 | 大字高雄字南屋敷191  | TEL 0587-93-6888<br>FAX 0587-93-5416 |
| 松本出張所  | 399    | 長野県松本市    | 芳野14番10号     | TEL 0263-27-0897<br>FAX 0263-27-1449 |
| 岡山営業所  | 700    | 岡山県岡山市    | 下中野704-103   | TEL 086-243-1147<br>FAX 086-243-1269 |
| 熊本営業所  | 862    | 熊本県熊本市    | 長嶺町2255-429  | TEL 096-381-7222<br>FAX 096-384-3525 |
| 南九州営業所 | 885    | 宮崎県都城市    | 都北町3537-1    | TEL 0986-38-1045<br>FAX 0986-38-4644 |