

STAR

中型ロールベアラ

取扱説明書・部品表


製品コード	K49210
型 式	TRB2000
部品供給型式	TRB2000-03

部品ご注文の際は、必ず部品供給型式をご連絡ください。

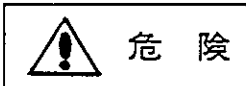
“必読” 機械の使用前には必ず読んでください。

STAR-農機株式会社

安全に関する警告について

本機には、印を付けて警告ラベルを貼付しています。安全上、特に重要な項目を示しています。警告を守り、安全な作業を行ってください。

警告ラベルについて



危険

その警告に従わなかった場合、死亡または重傷を負う危険性が高いことを示します。



警告

その警告に従わなかった場合、死亡または重傷を負う可能性があることを示します。



注意

その警告に従わなかった場合、ケガを負うおそれがあることを示します。

B

 危険





トウィン巻付装置を調整する時、ローラに接触すると巻き込まれ、ケガをする事があります。

必ずエンジンおよびPTOを切ってから行って下さい。

部品番号 106411

A

 注意




本機を運転するときには、必ず取扱説明書をよくお読み下さい。

1. 作業に適した、だぶつきのない履鞋で行って下さい。
2. 酒を飲んだとき、疲労感、病気や怪傷しているときは、作業をしないで下さい。子供には運転させないで下さい。
3. 本機を運転するときには、周囲の安全を確認して下さい。
4. 運転前には、必ず点検や調整をして下さい。
5. 点検や調整をするときは、必ずPTOなどの動力遮断や動力停止（エンジン、電源など）をしてから行って下さい。
6. 点検・調整で取り外したカバー類は、必ず元通りに取り付けて下さい。
7. 他人に本機を貸すときは、必ず「取扱説明書」をよく読んでから作業するようにすすめて下さい。

部品番号 106164

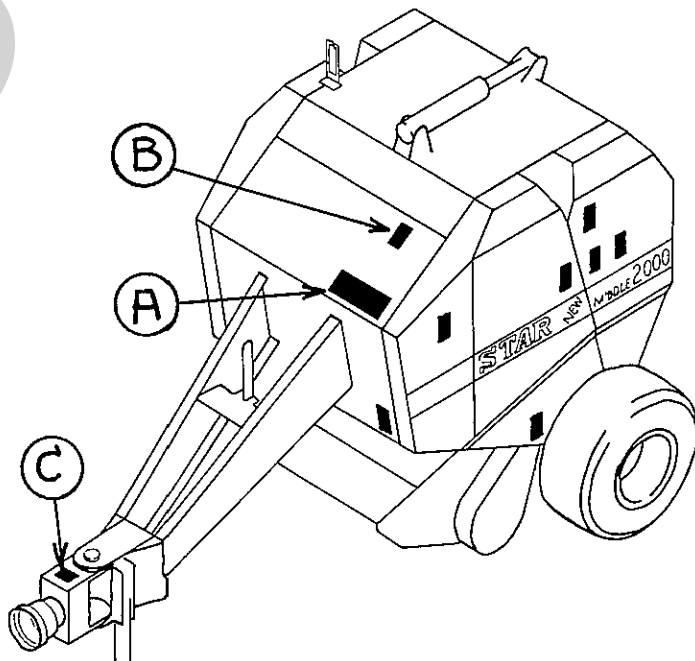
C

 注意

運転中又は回転中、ユニバーサルジョイントに接触すると巻き込まれ、ケガをする事があります。

手を入れないで下さい。

部品番号 106170



D

▲ 危険

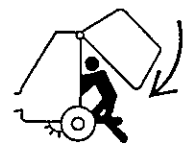


ゲートを閉じる時、中に人がいるとゲートに挟まれ、ケガをする事があります。
周囲に人を近づけないで下さい。
中に人がいない事を確認してから閉じて下さい。

部品番号 106413

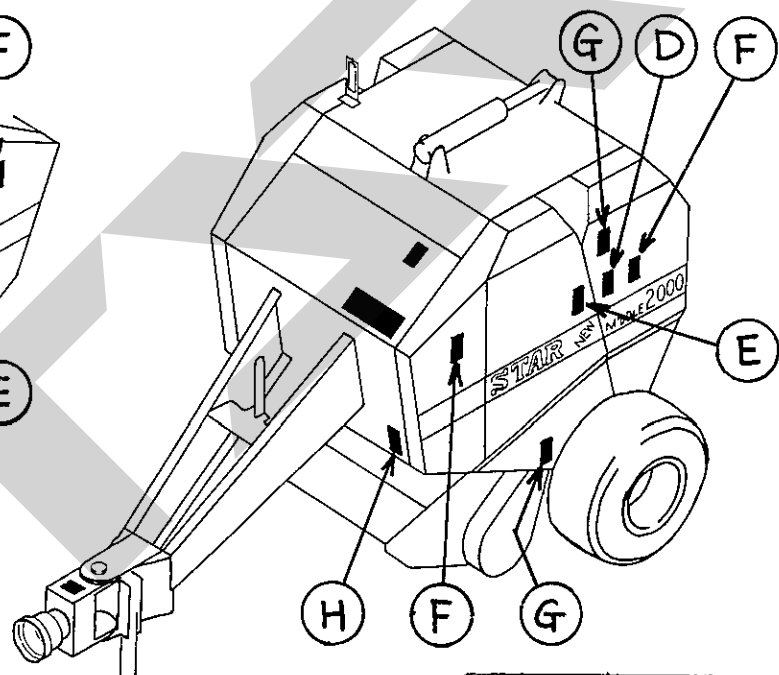
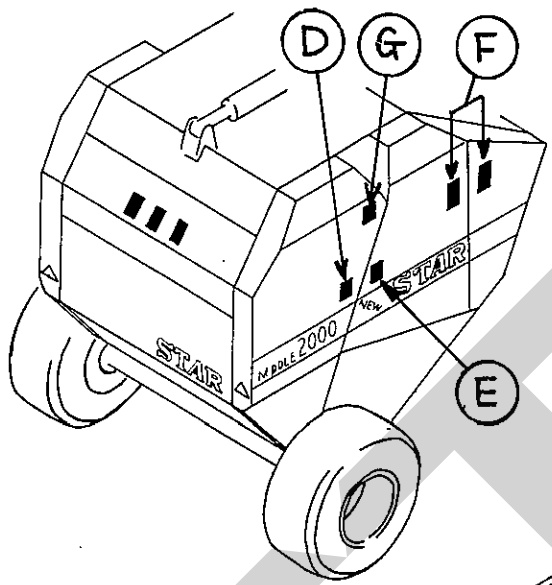
E

▲ 警告




ゲートを開けての点検・調整中、不意にゲートが閉まり、挟まれてケガをする事があります。
ストップバルブをロックし、ゲートを確実に固定して下さい。

部品番号 106472



F

▲ 注意




運転中又は回転中、カバーを開けると回転物に巻き込まれ、ケガをする事があります。
カバーを開けないで下さい。

部品番号 106171

G

▲ 注意



カバーの開放部から手を入れると、回転物に巻き込まれ、ケガをする事があります。
手を入れないで下さい。

部品番号 106417

H

▲ 危険



運転中又は回転中、ピックアップに接触すると巻き込まれ、ケガをする事があります。
周囲に人を近づけないで下さい。
ピックアップへの手供給は、危険です。やめて下さい。
ピックアップ部に草が詰まった時は、必ずPTOおよびエンジンを切ってから除去して下さい。

部品番号 106409

I

▲ 危険



傾斜地で排出するとペールが転がり、巻き込まれてケガをする事があります。
ペールの排出は、平坦な場所で行って下さい。

部品番号 106414

J

▲ 危険




ゲートを開ける時、後方に人がいると壁などの間に挟まれ、ケガをする事があります。
周囲に人を近づけないで下さい。
後方をよく確認してから開けて下さい。

部品番号 106412

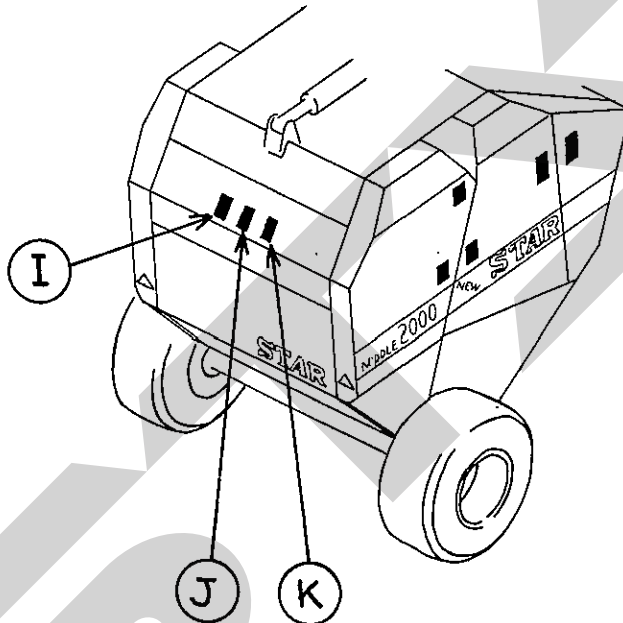
K

▲ 危険



運転中又は回転中、ローラに接触すると巻き込まれ、ケガをする事があります。
ローラにはふれないで下さい。
周囲に人を近づけないで下さい。
ローラに草が巻き付いた時は、必ずPTOおよびエンジンを切ってから除去して下さい。

部品番号 106410



ラベルが損傷した時は

警告ラベルは、使用者および周囲の作業員などへ危険を知らせる大事なものです。

ラベルが損傷した時は、できるだけ早く貼り替えして下さい。

注文の際には、この図に示す **部品番号** をお知らせ下さい。

ご購入の皆様へ

このたびは弊社製品をお買い上げいただき誠にありがとうございました。

この取扱説明書は、正しい取扱方法と正しい調整点検について説明してあります。よくお読みいただき、日常の作業の安全に又この機械の末永いご使用のためにお役立てください。

安全作業のために、これだけは守りましょう。

本機は安全な作業を確保するため、安全カバーなどに十分な配慮がなされておりますが、ご使用にあたっては下記の事項について十分な注意をおはらいいただくようお願い申し上げます。

安全作業のお願い

1. 各部の点検・調整・給油・清掃などを行う時は、トラクタ（ティラー）のエンジンを完全に止めてから始めてください。
2. トラクタ（ティラー）から離れる時は、エンジンを止め、PTOを完全に止めてから駐車ブレーキ（輪止め）をかけてください。
3. 作業内容にあった正しい服装と、保護具を着用してください。
4. 運転操作中、特に旋回・後退時には周囲に気をつけ、人を近づけないでください。
5. 作業の前後には各部を点検し、調整・給油・整備を十分に行ってください。
6. 取扱説明書に示す、正しい取扱方法によらない使い方をして、機械の損傷を招いたり、使用者が過失を起こしても、当社では責任を負いかねます。

部品のご注文について

1. 部品のご注文の際は、下記項目をご連絡ください。

- ① 機械名
- ② 部品供給型式
- ③ 部品番号
- ④ 部品名称
- ⑤ 個数

※部品供給型式は部品表表紙及び本体に貼付のネームプレートに表示しています。

2. 部品名称欄に「⑧_付」と表示している部品は、該当見出番号の部品が付属されております。（例 ⑧2付、⑧12、13付）
3. 使用型式により、部品番号や個数が異なる場合は、部品名称欄に注記していますのでご注意ください。

4. ボルト・コネジ・ナット類の部品番号末尾に記載されている英文字は以下のことを表します。

例 B Z 0 8 1 5 A (G)

└──────────┘└──┘(メッキ仕上げ)
↓

- A；ナット、Sワッシャ付
- D；ナット2個付
- N；ナット付
- P；ワッシャ付
- W；Sワッシャ付
- (G；メッキ仕上げ)

5. 個数欄の 、 の表示は次のことを意味します。

… シム等、組み込まれている個数が不明な部品

… Ass'y品に含まれる部品で、単品では供給しない部品

トラクタへの装着

<2Pフレームの装着>… (図-1)

トラクタのローリンクに2Pフレームを装着し、本機が水平になるように調整してください。

☆ 2Pフレームのローリンクピンの地上高Hは、480mmが標準です。

障害物をさけたり、畦越えをする時は、トラクタのローリンクで2Pフレームを上下させてください。

注意

ローリンクを上げすぎるとパワージョイントを破損させますので、必ずローリンク油圧上限を規制してください。

2Pフレーム装着後、スタンドを上げてトラクタのハンドルをいっぱい切りゆっくり前進し、トラクタと本機が接触しないことを確認してください。

注意

トラクタと本機の一部が接触するときは、旋回時にハンドルを切りすぎないように十分注意して作業してください。

☆ 本機は枕地や曲がった集草列の作業でハンドルを切ったときでも、PTOを止めずに作業できます。

注意

2Pフレームの角度規制ストッパがドロバに当たった状態でバックしないでください。ドロバが破損する恐れがあります。

<パワージョイントの装着>… (図-2)

長過ぎる場合は切断してください。切断面はヤスリなどで仕上げ、グリースを塗布してください。

<コントロールボックスの配線>… (図-3)

電源コードをトラクタのバッテリーに配線してください。

☆ 黒色は⊖側、白色は⊕側です。

コントロールボックスには、磁石がついています。操作しやすい位置で磁石部ができるだけ平らな面に当たる所に取付けてください。次に、本機付属配線コードとコントロールボックスを接続してください。

☆ コントロールボックスの電源スイッチをONにして、パイロットランプが点灯することを確認してください。点灯しない場合はコードの接続・ヒューズ等を点検してください。

注意

本機を使用しないときは、必ず電源スイッチをOFFにしてください。

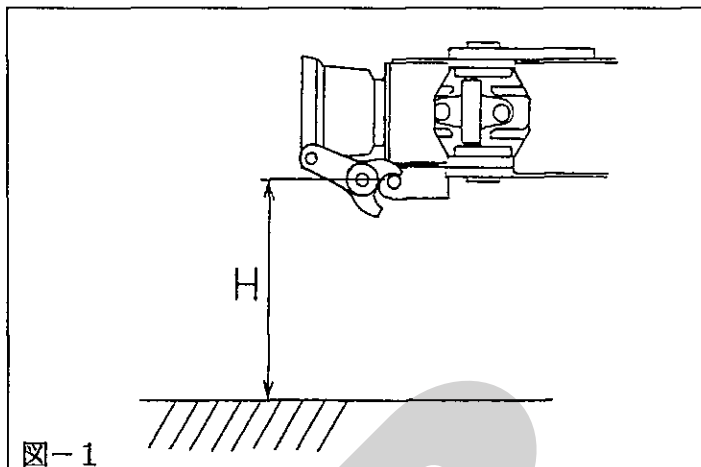


図-1

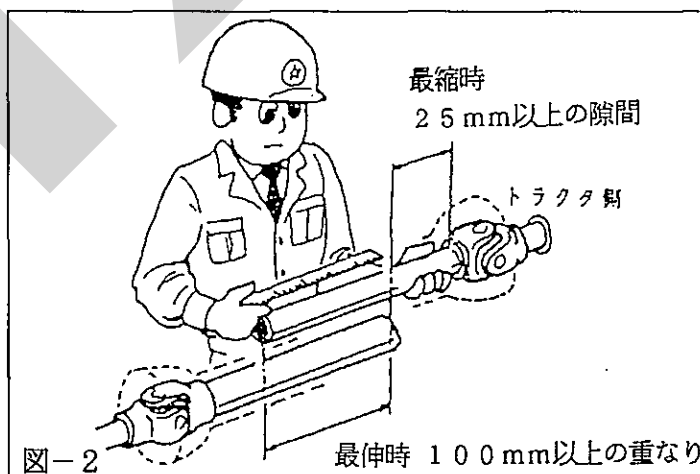


図-2

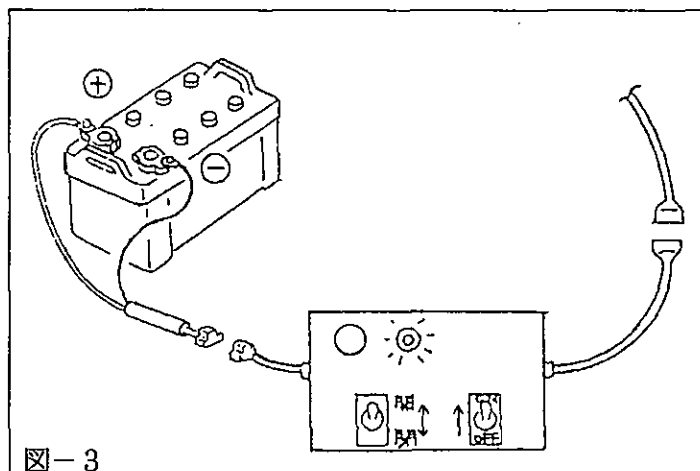


図-3

<パワーパッケージの操作要領>… (図-3、4)

パワーパッケージはP T Oを回転させると作動します。コントロールボックスの開閉スイッチを“開”にするとゲートが開きます (スイッチは手を離すと“閉”に戻ります)。

☆ パワーパッケージのA部のスイッチを押してもゲートが開きます。点検時・非常時に御利用ください。

注意

ゲートを開いて点検するときは、必ずストップバルブを閉じてください。

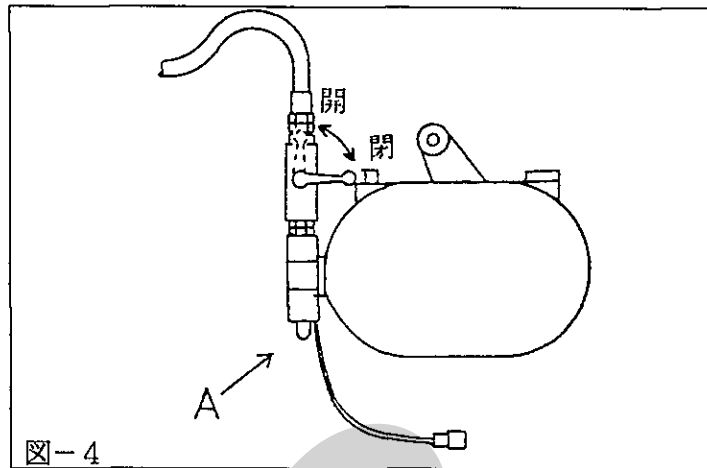


図-4

点検・給油

<点検>

- ・タイヤサイズ; 10/80-12-6PR 空気圧; 2.6kg/cm²
- ・使用始めは、使用后2~3時間後にボルト・ナットの増し締めを行ってください。

<給油>

- ・工場出荷時には十分給油してありますが、使用前にも確認してください。

No.	給油場所	箇所	潤滑油の種類	交換時間	給油量	備考
①	ギヤボックス	1	グリース#0	100時間又は1シーズン	500g	ギヤボックスのキャップを外し、内部をきれいにしたあと、給油。
②	ウォーム減速機	1	ギヤオイル#140	交換不要	0.2ℓ	モービルギヤ632相当
③	パワーパッケージ	2	ギヤオイル#90又はエンジンオイル10W-30 (寒冷地)	100時間	0.25ℓ	ギヤボックス
					1.9ℓ	タンク
④	ハウジング	2	グリース	使用ごと		グリースニップル
⑤	スプロケット	1	〃	〃		〃
⑥	アームサポート	3	〃	〃		〃
⑦	クランクバー	6	〃	〃		〃
⑧	パワージョイント	-	〃	〃		〃
⑨	ローリンクブラケット	2	〃	〃		〃
⑩	Hヨークユニット	1	〃	〃		〃
⑪	フック・トリップレバー	4	〃	〃		〃
⑫	ゲート支点	2	〃	〃		〃
⑬	テンションアーム支点	4	〃	〃		〃
⑭	リフトレバー支点	2	〃	〃		〃

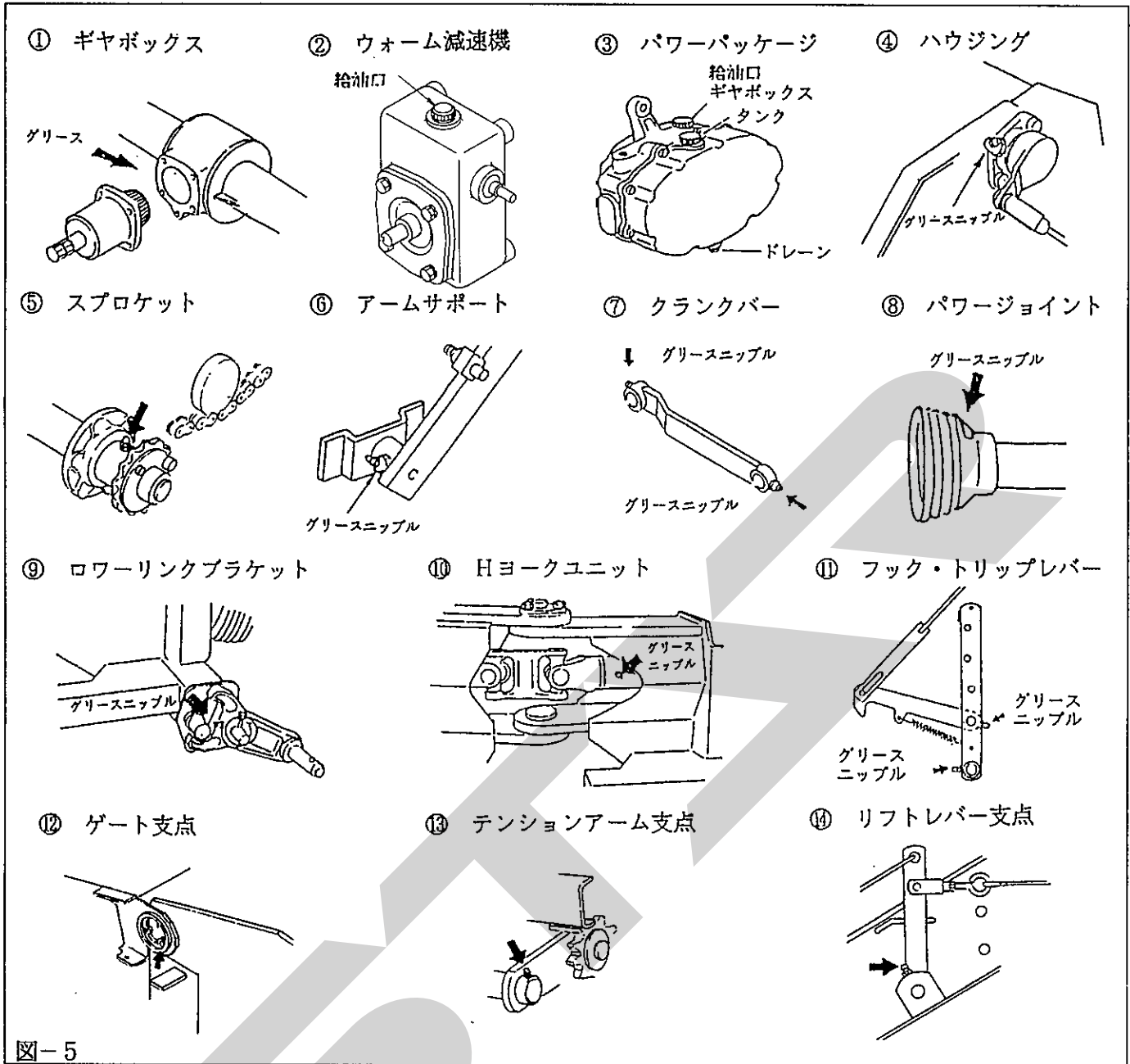


図-5

<注 油>

- ・ローラチェーンには、使用前後、適宜、滴下又は塗布してください。
- ・各摺動部分に注油してください。

<給油装置>

- ・本機ローラ駆動ローラチェーンには、ゲートの開閉に連動した給油装置が標準装備されています。
- ・レバーを穴ガタ分上に上げたときのブラケットとのすきま $A=10\sim 15\text{mm}$ が標準です。
- ・ローラチェーンのオイルが乾き易いときは調整ボルト(2本)を緩め、 A 寸法を調整してください。 A が小さいほどオイルが多くでます。
- ・給油装置のオイルはギヤオイル#90、タンク容量は1.5ℓです。
- ・各部の給油量の調整は、ポンパイキの調整ネジBで行って下さい。

注意

ポンパイキはアルミニウム製です。ロックナットを締過ぎないように、注意してください。

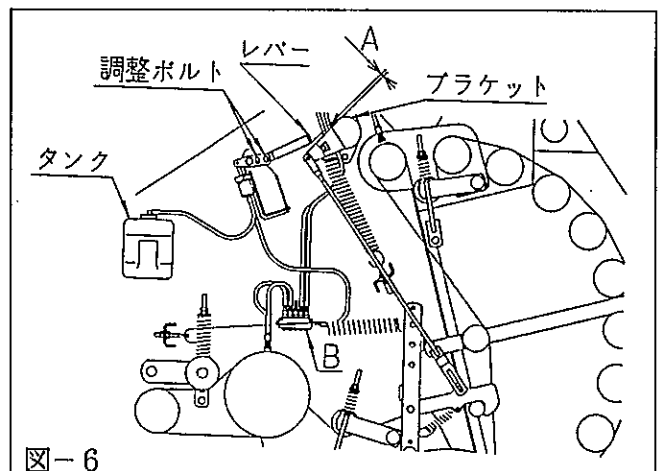


図-6

☆タンクに指示されているオイル量は本機とは関係なく、タンク一杯にオイルを入れても問題ありません。

注意

- 作業前にタンク内にオイルが充分に入っていることを確認してください。
オイルが無い状態で作業すると、ローラチェーンの耐久性が著しく阻害されます。

<保管>

- 使用しないときは、屋内の乾燥した場所に格納してください。
風雨にさらすと、性能・耐久性を著しく阻害しますので注意
しましょう。

注意

コントロールボックスは、必ず風雨のあたらないところに保管してください。

- 錆び止めのために、パインディング部のナイフにはグリースを塗布して保管してください。

調整

<車輪トレッドの調整>… (図-7)

車輪トレッドWは、ボルト・ナット①により2段階
(1650、1750mm)に調整できます。

軟弱圃場や傾斜地では、トレッドを広げて作業して
ください。

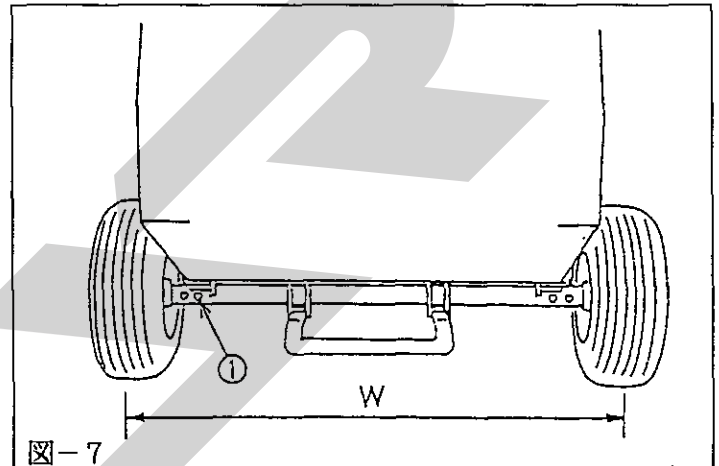


図-7

<ローラチェーンの張り調整>… (図-8、9、10)

各テンションプロケットで、チェーンの張り調整
をします。

A = 130 mm

B = 130 mm

C = 65 mm

D = 65 mm

が適正です。

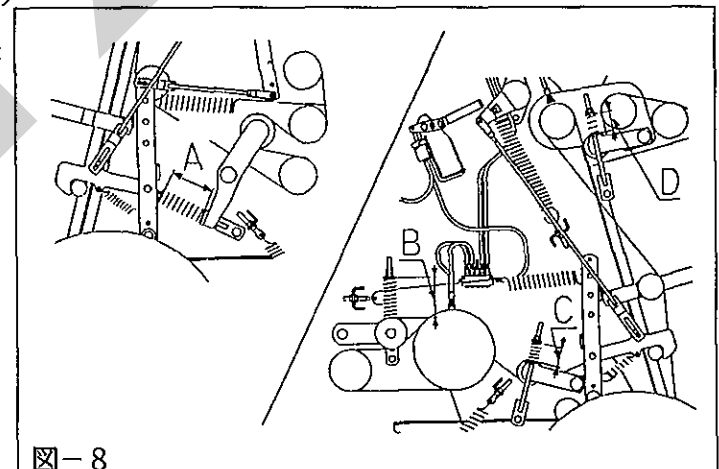


図-8

•ピックアップ (図-9)

ボルト①を緩め、テンションローラをスライドさ
せてローラチェーンの張りを調整し、ボルトを締め
てください。

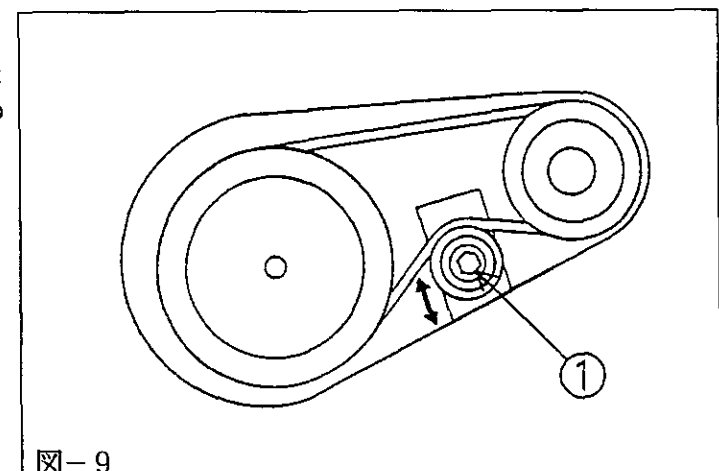


図-9

ウォーム減速機 (図-10)

ボルト①を緩め、ウォーム減速機をスライドさせてローラチェーンの張りを調整し、ナットを締めてください。

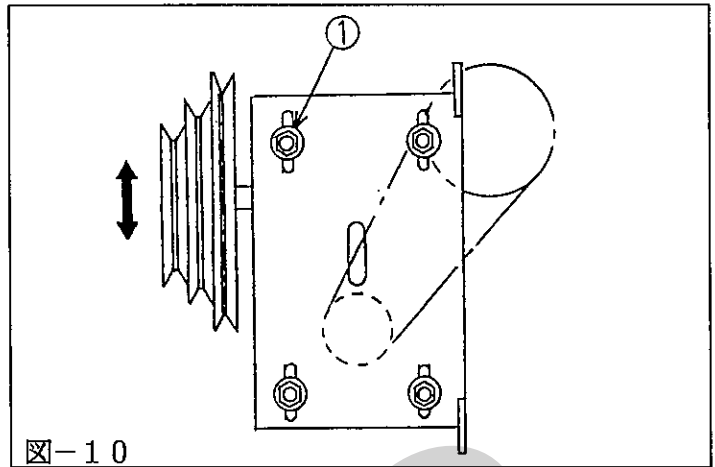


図-10

<スリップクラッチの調整>… (図-11)

ピックアップ部には、過負荷時の安全装置としてスリップクラッチが装備されています。

スプリング長さA=27mmが適正です。

注意

フェーシング部分には絶対に給油しないでください。

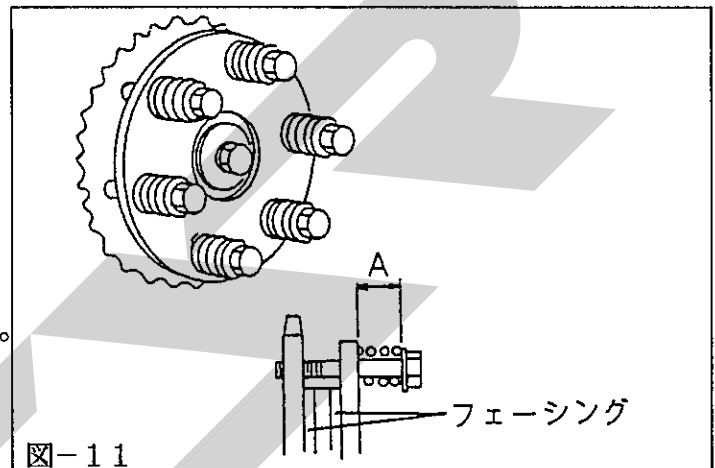


図-11

<ピックアップ浮動調整>… (図-12)

ピックアップの両側についているスプリングで浮動を調整します。

L=2mmが適正です。

圃場条件により追従が悪い場合にはスプリングを調整してください(調整は、左右等しく行ってください)。

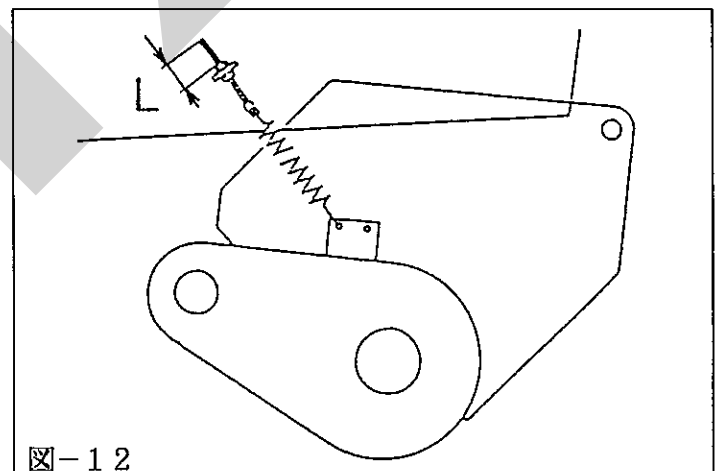


図-12

<ピックアップタイン地上高の調整>… (図-13)

ピックアップタイン地上高Hは、サポートピンで調整します。

☆ 移動状態と作業状態の切換えは、トラクタ座上よりロープで行います。

- ・細断ワラ作業
タイン先端が地面に接するようにします。
- ・長いワラ、牧草作業
タイン地上高H=20mm程度になるようにします。

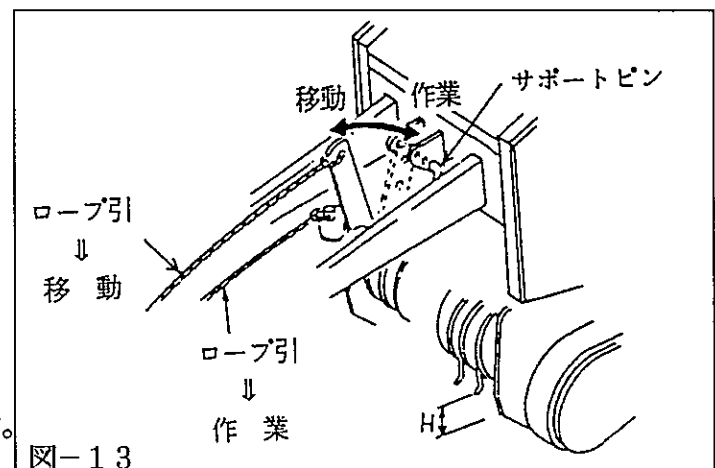


図-13

<トワインテンションの調整>… (図-14)

テンションスプリングは $H_1 = 35\text{ mm}$ が適正です。

注意

テンションスプリングを締めすぎると、トワインの結び目が引っかけたり、トワインのベールへの喰い込みが悪くなる場合があります。

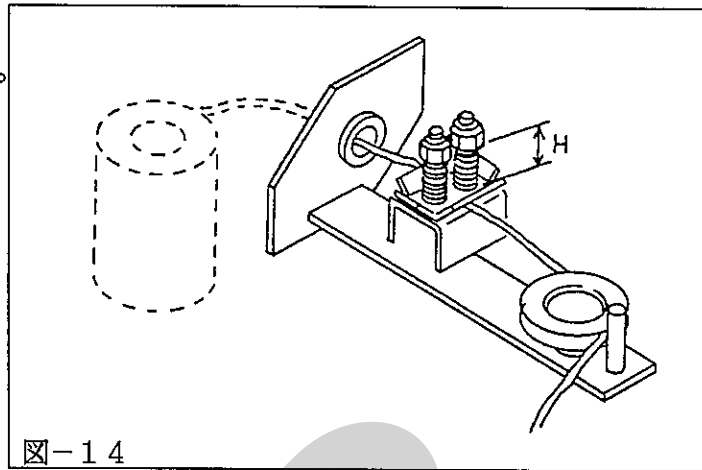


図-14

<アームテンションスプリングの調整>… (図-15)

テンションスプリング①は必ず $H_2 = 8\text{ mm}$ に調整してください。

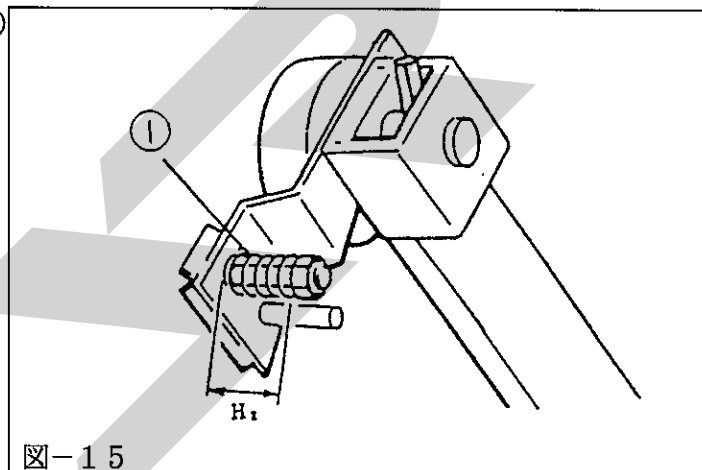


図-15

<ナイフの交換>… (図-16)

ナイフの切れ味が落ちてきた時は、裏返して取付けてください。
新品と交換する際は、純正部品をご使用ください。

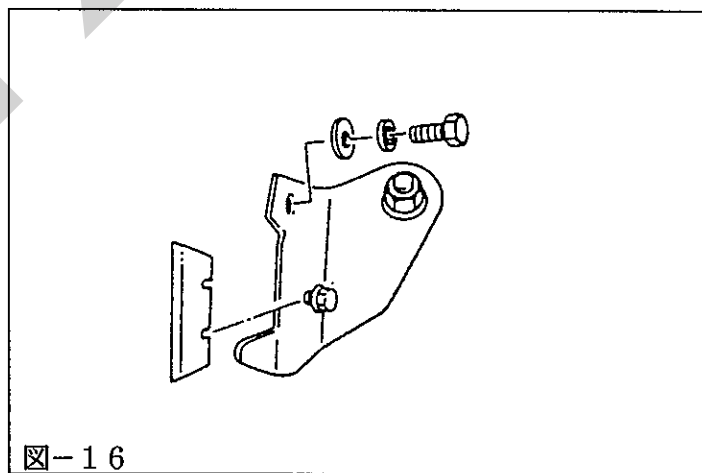


図-16

<シャーボルト>… (図-17)

駆動軸には安全装置が設けられています。
過負荷がかかると、シャーボルト (M8×32)
①が切断し各部分が停止しますので、その時は
エンジンを停止し、原因を取除いてシャーボルトを
交換してください。

注意

シャーボルトは、必ず純正品をご使用ください。

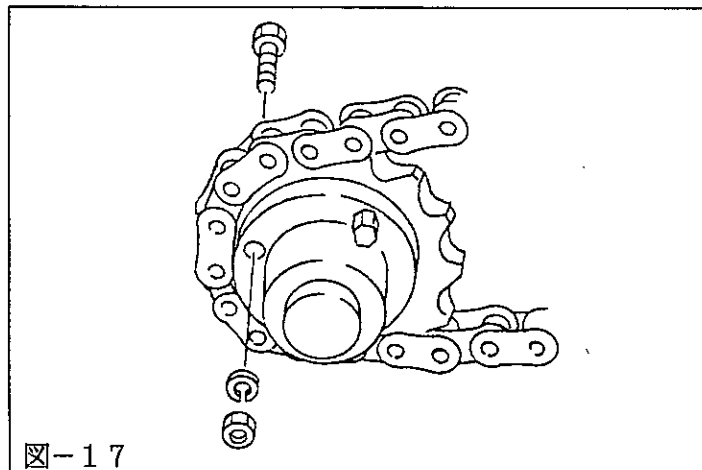


図-17

<梱包密度の調整>… (図-18)

• 各部の調整手順

- ① ロッキングフックとゲートのカラーのすきまをAシムで調整します。
L₁ = 2mmが適正です。
- ② ロッドBの長穴とボルトのすきまをロッドBのフォークエンドで調整します。
L₂ = 7mmが適正です。
- ③ ラッチとコントロールバーの切欠部のすきまをロッドCのフォークエンドで調整します。
L₃ = 8mmが適正です。
- ④ スプリングDがトリップレバーの穴にピンEをかけたも手で抜ける程度にスプリングステーFの長さを調整します。

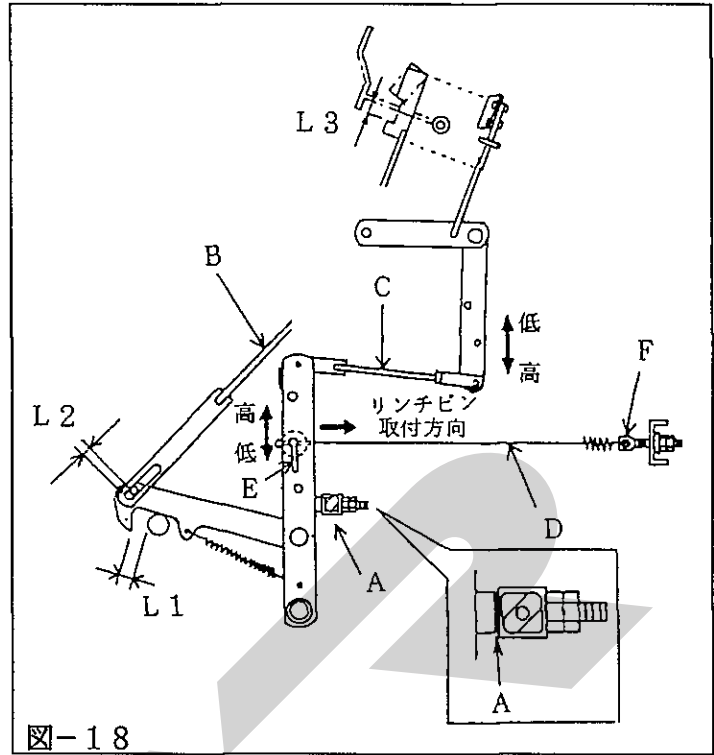


図-18

注意

スプリングDを張りすぎないように、注意してください。

• 梱包密度の選択

- ① ロッドCをリンクの上の穴に取り付けると密度は低く（軽く）なり、下の穴に取り付けると密度は高く（重く）なります。この調整により、密度は大きく変化します。
- ② スプリングDをトリップレバーの上の穴に取り付けると密度は高くなり、下の穴に取り付けると密度は低くなります。

注意

リンチピンは図示の方向に取付けてください。

☆①、②の調整で梱包密度を高くすると、所要PTO馬力は大きくなりますので、使用するトラクタや圃場条件、目的に合わせて梱包密度を選択してください。また、ローラチェーンの発熱が激しい場合は、梱包密度を低くしてください。

- ③ トラクタの車速をおとすと梱包密度は高くなり、ベールの形状も美しく仕上がります。作業状況に合わせてトラクタの車速を選択してください。

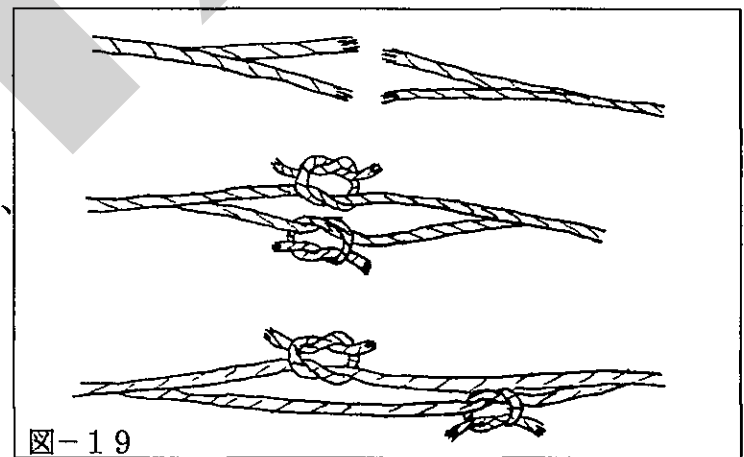


図-19

<トワインのつなぎ方>… (図-19)

トワインは純正品を使用してください。

注意

一般市販のジュートトワインは使用しないでください。

トワインをつなぐときは、結び目をできるだけ小さくしてください。

<トワインの通し方>… (図-20)

トワインは図示の矢印に従って、番号順に1、2、3…9の要領で通します。

A・A' (テンションプレート) にトワインを通すときは、付属工具B (トワインスレッダ) をご使用ください。

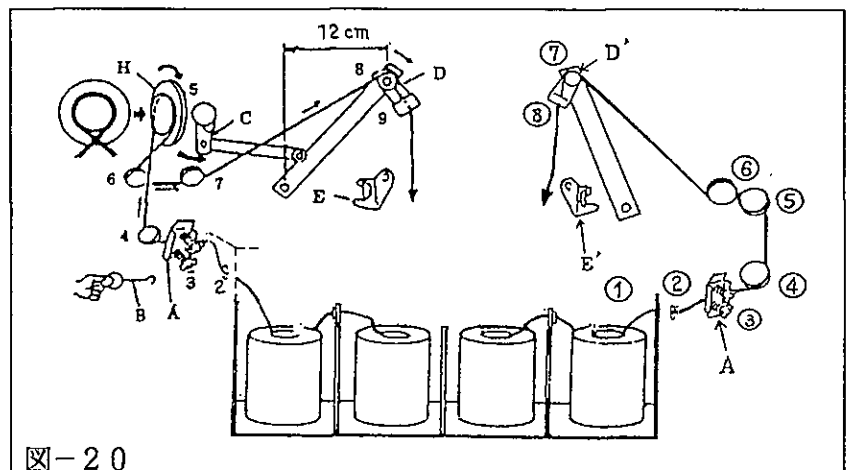


図-20

<アームのセット位置>… (図-20)

- (1) 作業を始めるときは、必ずアームの位置を図示のようにC (アーム) を下方に向け、D・D' (アーム) がE・E' (ナイフ) 上部の位置になるようにセットしてください。
- (2) アームをセットした後、トワインをE (ナイフ) で切り、その長さのままみち糸を下げておいてください。

注意

アームをセットする時は、H (プーリ) を矢印方向 (時計回転方向) に回してください。

<トワインの巻数の選択>… (図-21)

ベールのトワインの巻数は、プーリの大きさで選択します。

- 大径プーリ (24巻) 切断ワラ、乾燥ワラ
- 中径プーリ (20巻) ↕
- 小径プーリ (16巻) 牧草、長ワラ

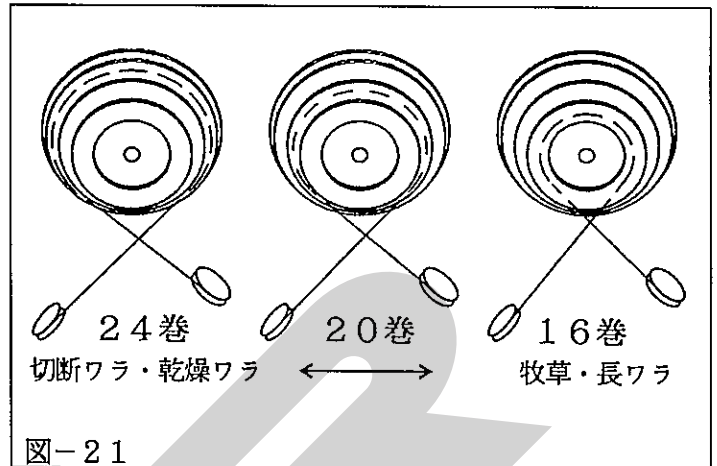


図-21

作業要領

<ウインドローの作り方>… (図-22、下表)

本機を能率よく使用するために、ウインドローは均一で巾80~100cm・高さ30~40cmとなるように作ってください。

又、本機が圃場内をスムーズに作業できるような作業効率のよいウインドローの作り方を工夫しましょう。

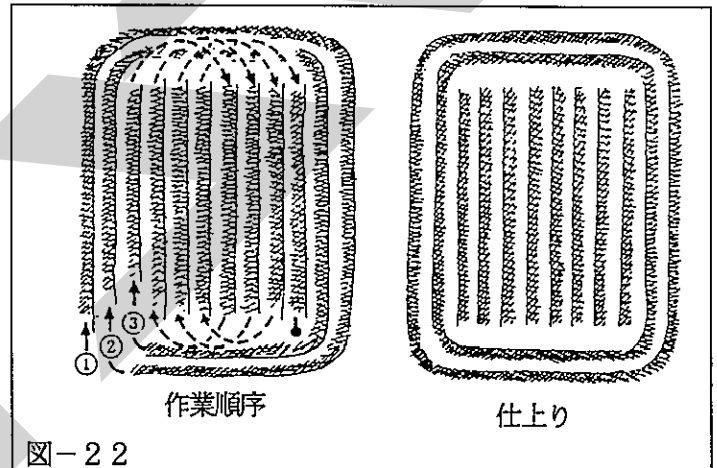


図-22

牧 草	稲(麦)の長ワラ	稲(麦)の切断ワラ
<p>• ウインドローを作ってください。</p>	<p>① 3・4条刈りコンバインの直落し作業</p>	<p>• そのままで拾い上げ作業ができますが……。</p>
	<p>② 2条刈りコンバイン・ドロップ作業</p> <p>• ウインドローを作ってください。</p> <p>2条直落し ドロップ作業</p>	<p>ウインドローを作ればより能率の良い作業ができます。</p>
<p>そのまま拾い上げるのが最適です。</p>		

<クロープカバー>… (図-23)

梱包するもの、ウインドローの大きさによって、クロープカバーの取付位置を選択してください。

A…長ワラ、牧草、ウインドロー大

B…切断ワラ、ウインドロー小

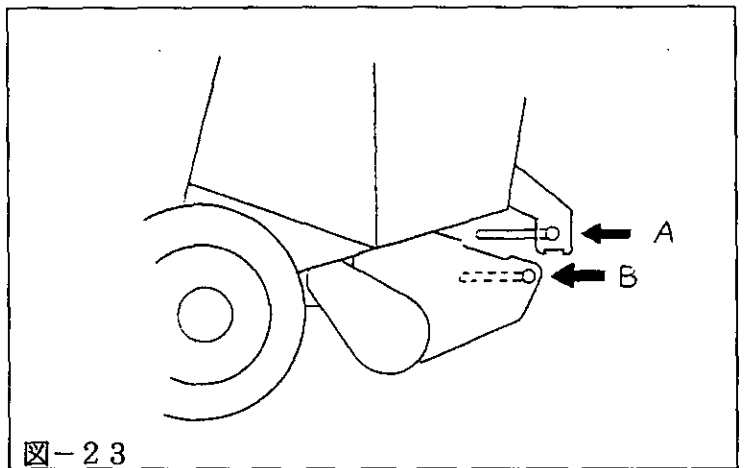


図-23

<作業要領>… (図-24)

形状の良いベールを作るために、牧草がチャンバ内に均等に入るように作業をします。ウインドロー巾がせまい時は、図示の通り作業すると形状の良いベールができあがります。

<作業速度>

作業速度は4~8 km/h r です。圃場条件及びウインドローの大きさに合った速度で作業してください。

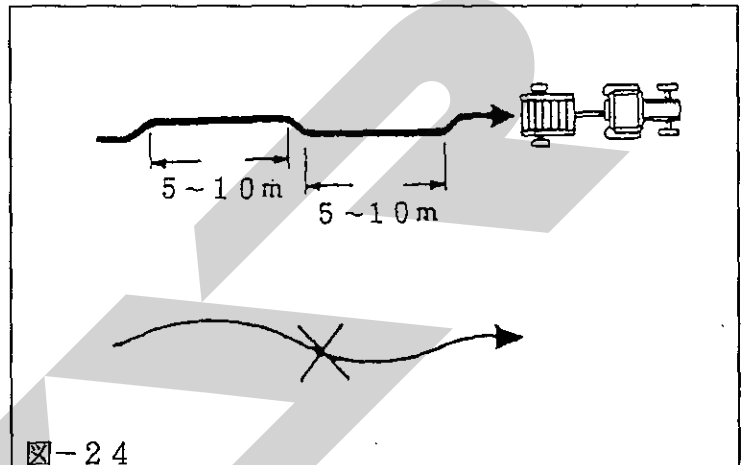


図-24

<PTO回転数>

標準PTO回転数は540 rpmです。

☆ ベールするもの(ワラ、牧草)が短かすぎたり乾燥しすぎているときは、350~450 rpmに回転数を下げてください。

☆ ベールするものの水分が多くピックアップにつまるときは、PTO回転数を少し上げて(540~600 rpm)ください。

注意

ベール成形中は、PTOを途中で切らないでください。

<インディケータ>… (図-25)

チャンバ内のワラ・牧草の量は、インディケータでトラクタ座上から確認できます。一杯になるとインディケータは上がってきますので、目安にして作業してください。

☆ インディケータの動きが悪くなってきた時は摺動部に注油してください。

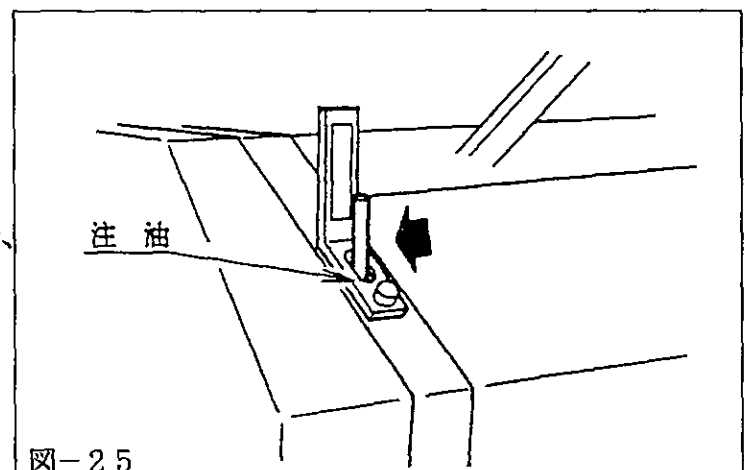


図-25

<トワインの巻付け>

梱包密度が上がってくると一度ブザー（小さい音）が断続的になります。更に梱包密度が上り、二度目のブザー（大きい音）が鳴るとトワインの巻付けが始まりますので、走行を停止してください。

☆ トワインがチャンバ内に入って行かないときは、さらに1 m程度走行しますと巻付けが始まります。

☆ 上記方法でもトワインの巻付けがうまく行かないときは、次のことを確認してください。

- ・トワインのからまり、ひっかかりがないか。
- ・ガイドロール・トワインプリーからトワインが外れていないか。
- ・トワインテンションが強すぎないか。

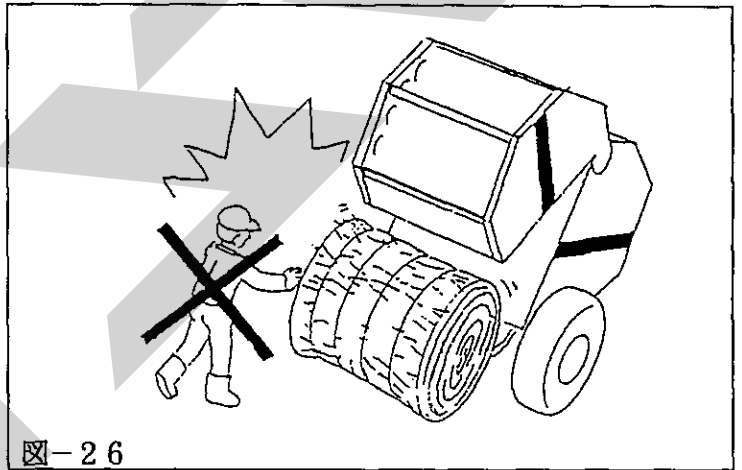
注意

トワイン巻付けのトラブルの対応は、必ずエンジンを停止して行って下さい。大変危険です。

<ベールの排出>… (図-26)

トワインの巻付けが終了し、トワインが切断されると巻付装置が停止しますので、PTOを回しながらコントロールボックスのスイッチを“開”にしてゲートを開け、ベールを排出します。

傾斜地ではベールを等高線上に排出し、ころがり落ちるのを防いでください。

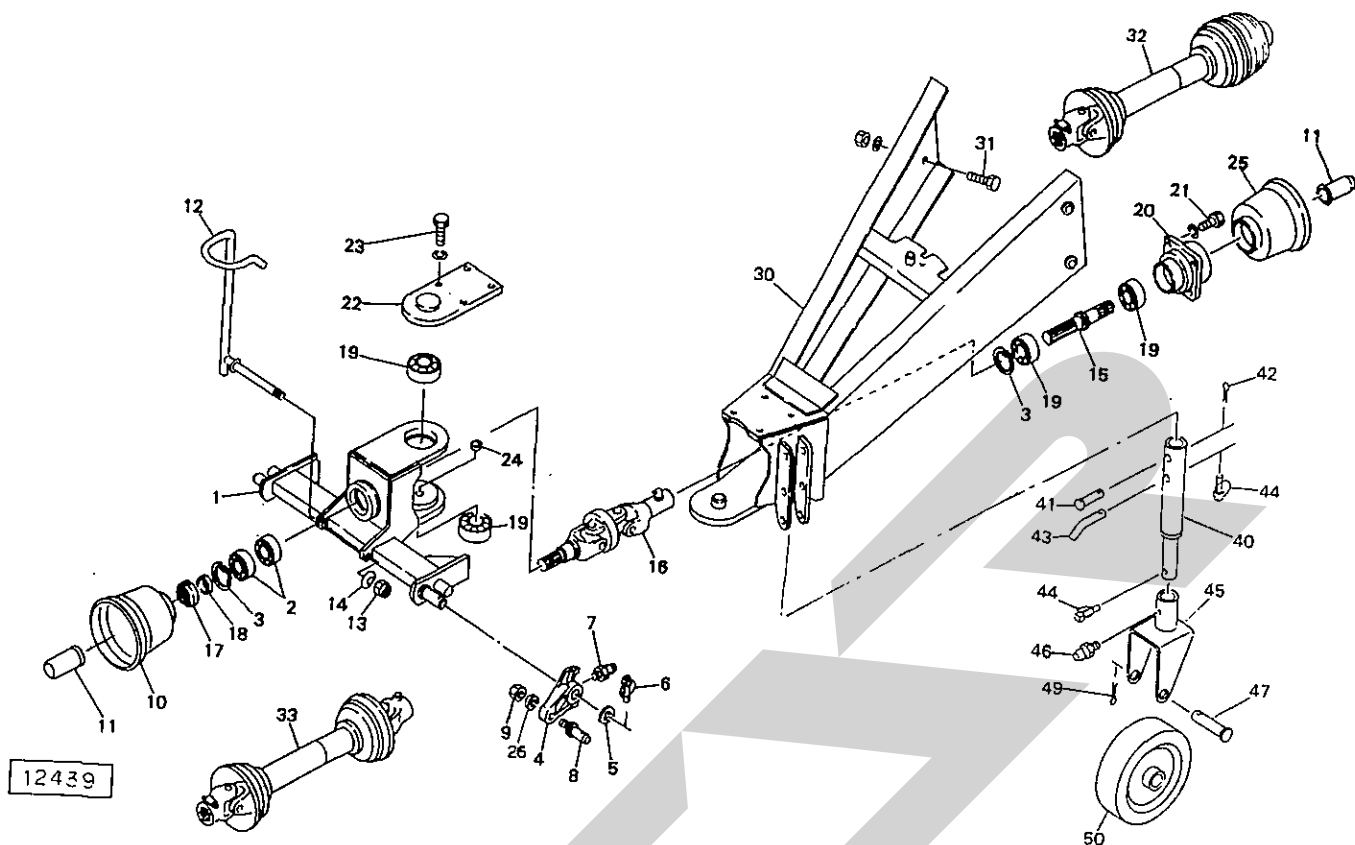


注意

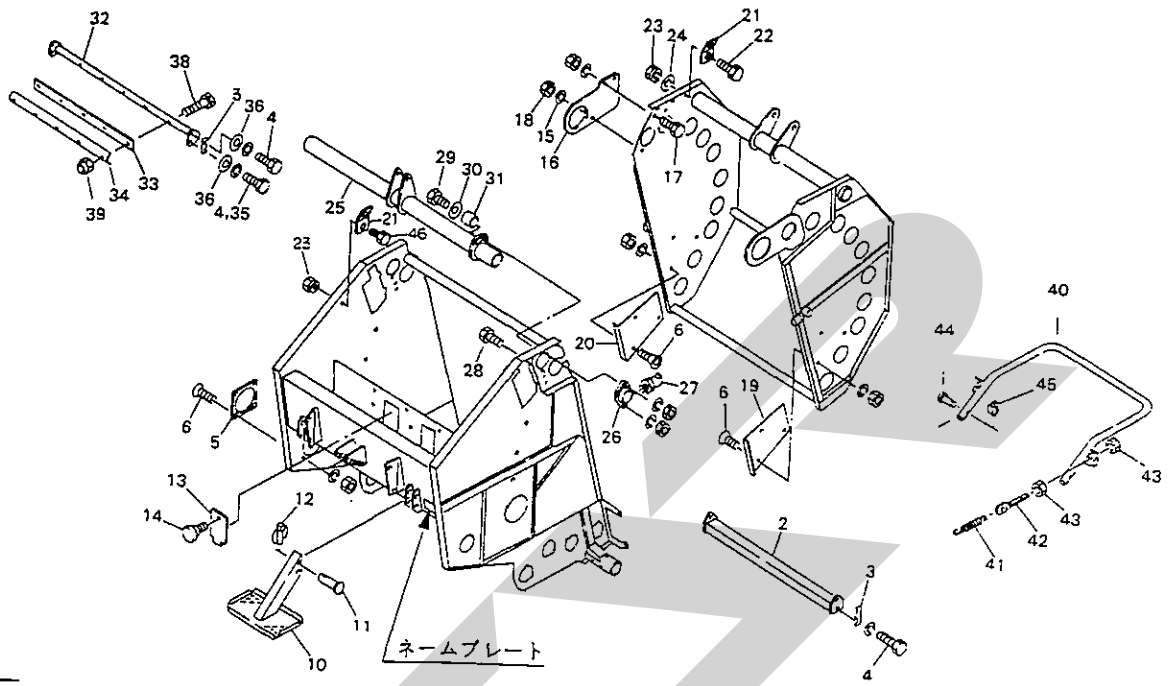
ベール排出時、本機の後方は危険ですので近づかないでください。

又、傾斜地でベールがころがり始めても、大変危険ですので止めようとしないでください。

ベールが完全に排出されたらゲートを閉めて、次の梱包作業に入ってください。

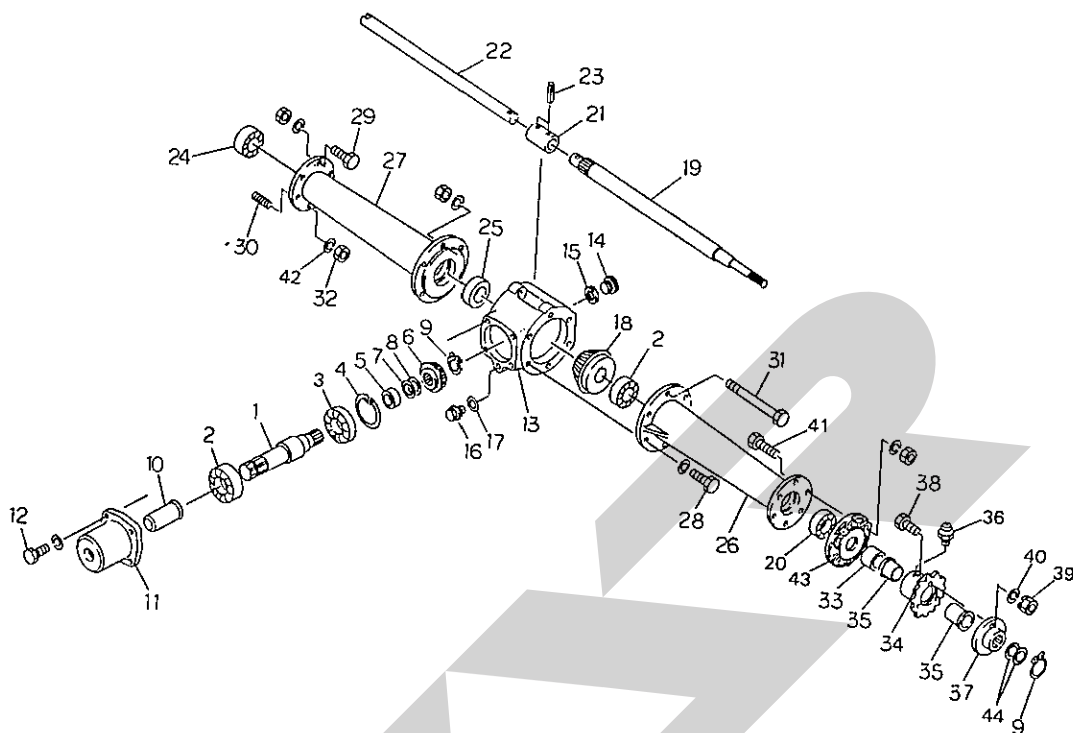


取組	部品番号	部品名称	取組	部品番号	部品名称	取組	
1	101754	2Pフレーム	1	25	PICカバー;I	1	
2	J6208LLU	ベアリング;6208LLU	2	26	Sワッシャ;M22	2	
3	DHC80	スナップリング;H80	2				
4	90677	ローリンクブラケット	2				
5	90678	ワッシャ;30×4.5	2				
6	00739	リンチピン;9	2	30	101765	ドロバ	1
7	ONAS6	グリスニップル;A-M6×1F	2	31	BZ1640AG	ボルト;M16×40(8.8)	4
8	00006	ローリンクピン;φ1 ⑨9,26付	2	32	6306-1	パワージョイント;MD-45T	1
9	NZ22150G	ナット;M22×1.5(8)	2	33	6278-1	パワージョイント;MD-45	1
10	63972	PICカバー	1				
11	00096	PICキャップ;35	2				
12	101764	ジョイントサポート	1				
13	NN16G	ナイロンナット;M16	1				
14	WC16G	サラバネ(1L);M16	3				
15	102859	PICシャフト	1	40	94864	スタンド	1
16	102858	Hヨークシャフト	1	41	94865	ピン;B16×80	1
17	46336	カシメロックナット ;M40×1.5	1	42	PC3232G	ワリピン;3.2×32	1
18	74898	カラー	1	43	44606	16サポートピン	1
19	J6307LLU	ベアリング;6307LLU	4	44	00739	リンチピン;9	2
20	92260	フランジ;F	1	45	103279	キャスト ⑨46付	1
21	BZ1030WG	ボルト;M10×30(8.8)	4	46	ONAS6	グリスニップル;A-M6×1F	1
22	101779	プレート	1	47	68131	ピン ⑨49付	1
23	BZ1440WG	ボルト;M14×40(8.8)	4	49	PC5040G	ワリピン;5×40	1
24	73354	キャップ;M14	2	50	103277	ホイール	1



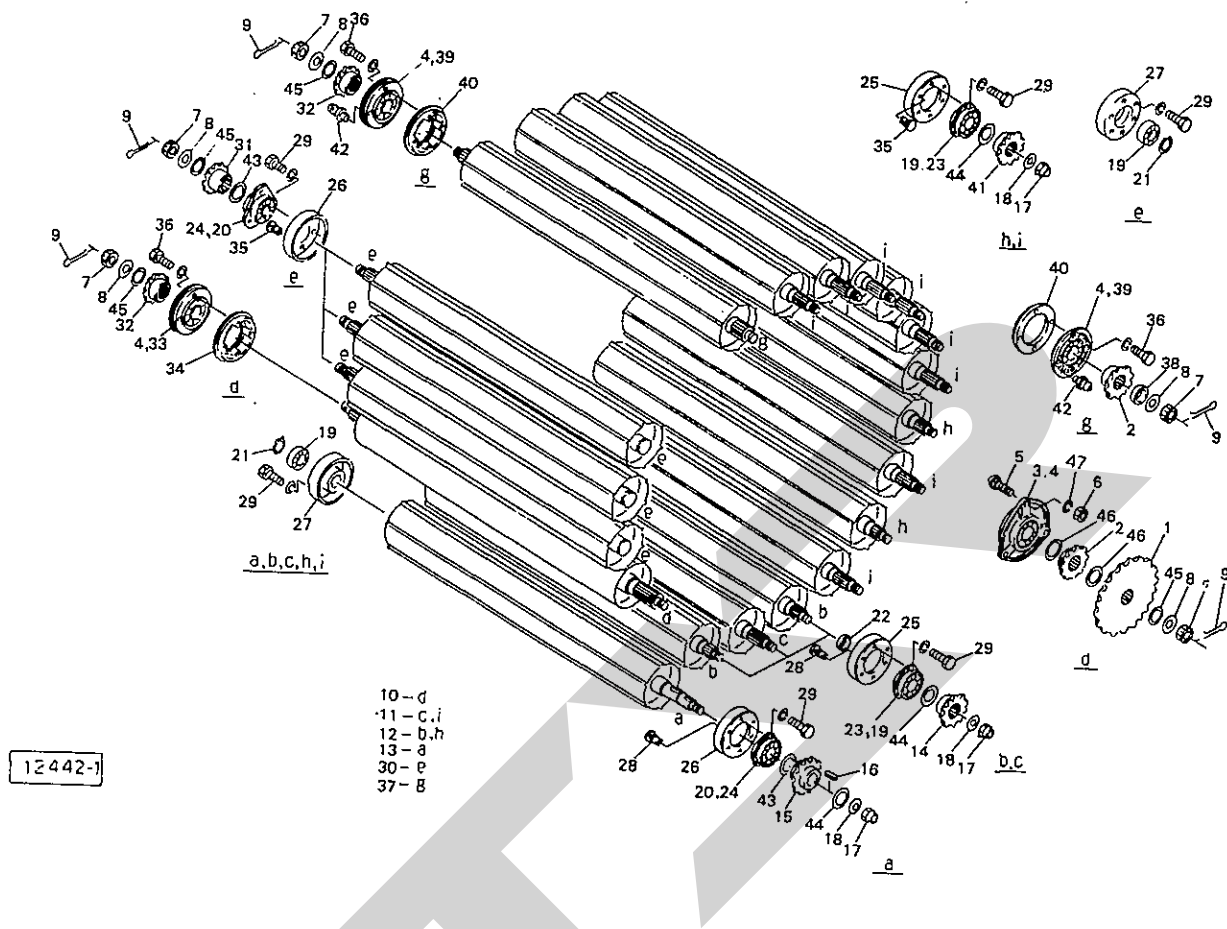
12440-2

組番	部品番号	部品名称	個数	組番	部品番号	部品名称	個数
				26	101866	ハウジング ②27付	2
2	101836	スクレーパ	1	27	ONBS6	グリースニップル; B-M6×1F	2
3	99233	シム	—	28	BZ1645AG	ボルト; M16×45(8.8)	3
4	BZ1030WG	ボルト; M10×30(8.8)	14	29	BZ1660AG	ボルト; M16×60(8.8)	1
5	79506	プレート	1	30	WRA16G	ワッシャ; M16	1
6	BJ1025AG	ロックアナツキサラボルト ; M10×25	10	31	101867	カラー; 16.2×18	1
				32	101962	スクレーパベース	3
				33	101964	スクレーパ	3
				34	101965	ガイドプレート	3
				35	BZ1045WG	ボルト; M10×45(8.8)	2
10	94834	ステップ	1	36	44098	ワッシャ; 10	12
11	81515	ピン	2				
12	00739	リンチピン; 9	2	38	BZ0645G	ボルト; M6×45(8.8)	10
13	73438	カバー	2	39	NN06G	ナイロンナット; M6	10
14	00690	ニギリ; M8×14	2	40	96262	ボールジェクタ	1
15	WS12G	Sワッシャ; M12	1	41	63275	スプリング	2
16	101860	プレート; R	1	42	43341	スプリングステー ④43(2個)付	2
17	BZ1235AG	ボルト; M12×35(8.8)	2	43	NZ12G	ナット; M12(8)	4
18	NZ12WG	ナット; M12(8)	1	44	94835	ピン; B16×70	4
19	101861	アングル; L	1	45	00738	リンチピン; 6	4
20	101862	アングル; R	1	46	BZ1035G	ボルト; M10×35(8.8)	1
21	67426	ブラケット	4				
22	BZ1030G	ボルト; M10×30(8.8)	3				
23	NP10G	スプリングナット; M10	4				
24	75290	ワッシャ; 10	3				
25	101864	ピボットパイプ	1				

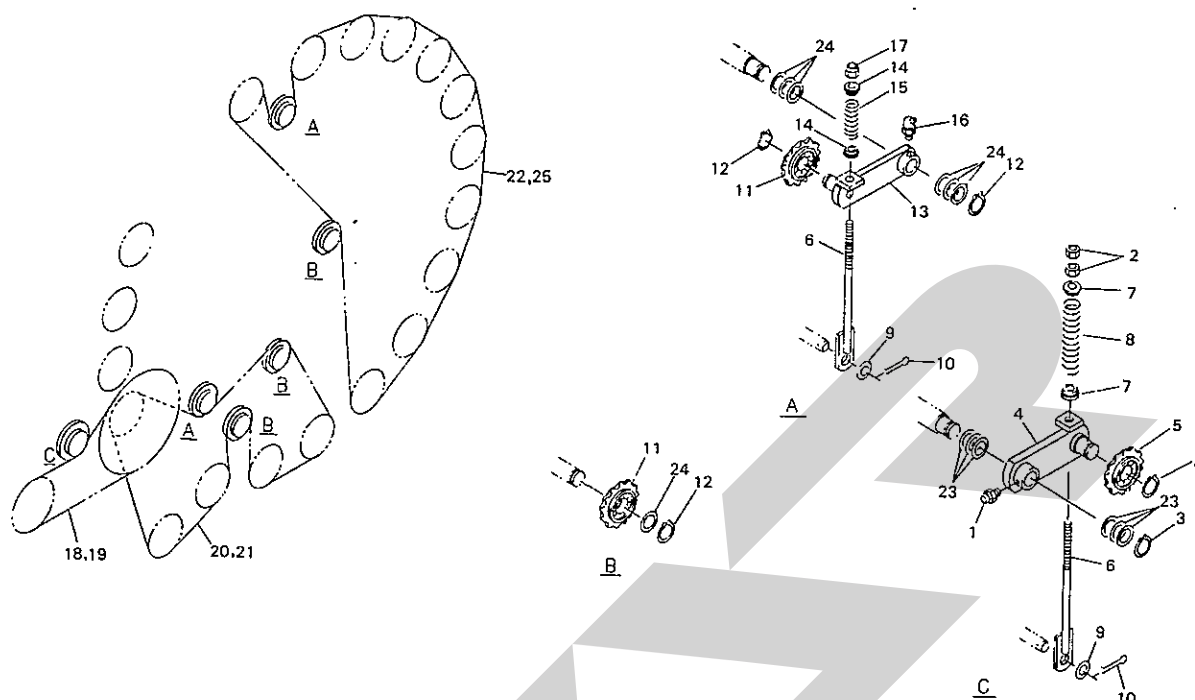


12441

見番号	部品番号	部品名称	数量	見番号	部品番号	部品名称	数量
1	101869	P I Cシャフト	1	26	101873	ボックスフレーム; L	1
2	J6207LLU	ベアリング; 6207LLU	2	27	96754	ボックスフレーム; R	1
3	J7207	アンギュラ玉軸受; 7207	1	28	BZ1030WG	ボルト; M10×30(8.8)	6
4	DHC72	スナップリング; H72	1	29	BZ1035AG	ボルト; M10×35(8.8)	3
5	101870	カラー; 35.7×6.5	1	30	MD1045	ロッククアナトメネジ; M10×45	3
6	77932	ベベルピニオン; 15T	1	31	BZ12170AG	ボルト; M12×170(8.8)	3
7	44585	シム; φ35×0.1	—	32	NZ10G	ナット; M10(8)	3
8	44586	シム; φ35×0.2	—	33	101880	カラー; 41.6×22.5	1
9	DC35	スナップリング; S35	2	34	101878	スプロケット; 16T ◎35、36付	1
10	00096	P I Cキャップ	1	35	101879	ブッシュ	2
11	101871	ギヤボックスキャップ	1	36	ONAS6	グリースニップル; A-M6×1F	1
12	BZ1025WG	ボルト; M10×25(8.8)	4	37	101882	シャーボルトホルダ	1
13	44567	メインギヤボックス ◎14~17付	1	38	46907	シャーボルト; M8×32 ◎39、40付 4ヶ子備	5
14	00348	グリースセン; PF1/2	1	39	NZ08G	ナット; M8(8) 4ヶ子備	5
15	00328	パッキン	1	40	WS08G	Sワッシャ; M8 4ヶ子備	5
16	00338	プラグ; M10	1	41	BZ1040AG	ボルト; M10×40(8.8)	6
17	00339	パッキン; M10	1	42	WS10G	Sワッシャ; M10	3
18	77931	ベベルギヤ; 23T	1	43	101881	フランジ	1
19	101872	シャフト; L	1	44	98880	シム; 35.5×0.6	2
20	J6208LLU	ベアリング; 6208LLU	1				
21	94645	ジョイント ◎23付	1				
22	94646	シャフト; R	1				
23	PS8040	スプリングピン; 8×40	2				
24	J6205LLU	ベアリング; 6205LLU	1				
25	D255208	オイルシール; D255208	1				

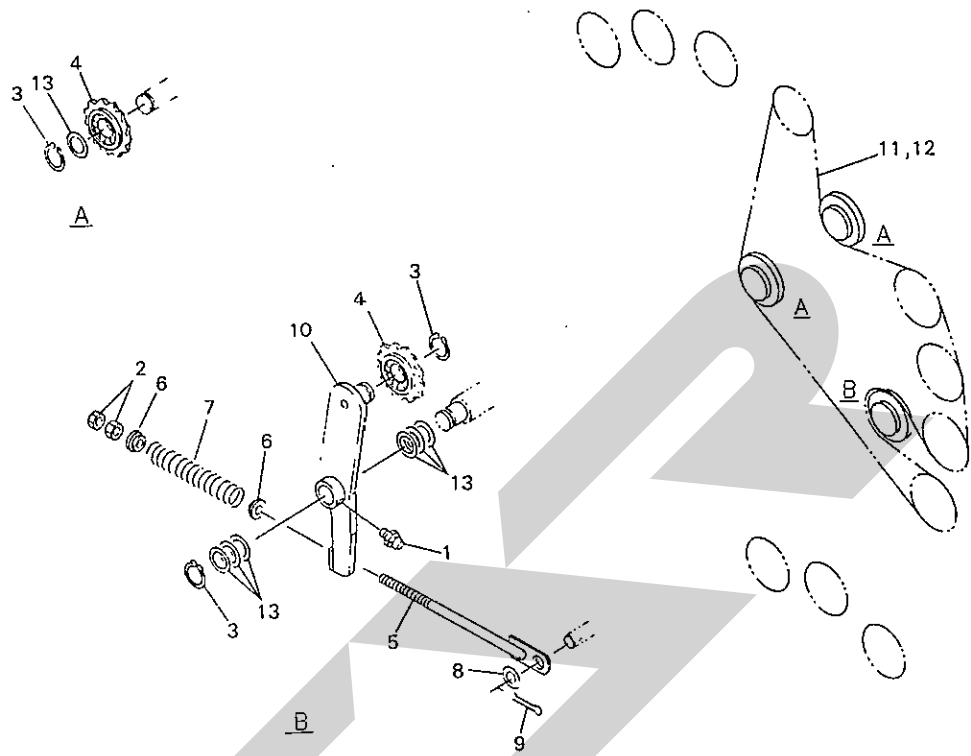


取番	部品番号	部品名称	数量	取番	部品番号	部品名称	数量
1	101888	スプロケット; 31T	1	26	97042	フランジ; 2	4
2	101889	スプロケット; 18T	2	27	94797	フランジ	17
3	101890	ハウジング	1	28	81526	ブッシュリベット; 6×10	8
4	JCS208LLU	ベアリング; CS208LLU	4	29	BZ1025WG	ボルト; M10×25(8.8)	102
5	00452	カクネボルト; M12×30(8.8)	3	30	101905	ローラ; L-R	3
6	NZ12G	ナット; M12(8)	3	31	101908	スプロケット; 13T	3
7	NC2L24200G	キャッスルナット; M24×2(2種形状)	7	32	101909	スプロケット; 13T(40)	2
				33	101910	ハウジング; 2	1
8	WRA24G	ワッシャ; M24	7	34	101911	リング; 1	1
9	PC5045G	ワリピン; 5×45	7	35	102056	ブッシュリベット; 6×8	26
10	101892	フラットローラ	1	36	BZ1040WG	ボルト; M10×40(8.8)	12
11	101898	ローラ; L	9	37	101915	ローラ; T	1
12	101900	ローラ; H	4	38	101920	カラー; 40.5×10	1
13	101901	ローラ; P	1	39	101921	ハウジング; 3	2
14	94800	スプロケット; 18T×30	3	40	101912	リング; 2	2
15	97043	スプロケット; 18T×47	1	41	94799	スプロケット; 18T×36	10
16	KFC10080400	キー; 10×8×40(両丸)	1	42	ONAS6	グリースニップル; A-M6×1F	2
17	NN16G	ナイロンナット; M16	14	43	98880	シム; 35.5×0.6	—
18	59044	ディスクワッシャ	14	44	96756	シム; 30.5×0.6	—
19	JCS206LLU	ベアリング; CS206LLU	30	45	96757	シム; 25.5×0.6	—
20	JCS207LLU	ベアリング; CS207LLU	4	46	101891	シム; 40.5×0.6	—
21	DC30	スナップリング; S30	17	47	WS12G	Sワッシャ; M12	3
22	82662	カラー	3				
23	43224	バイフランジ	26				
24	101902	フランジ; PF207	8				
25	94796	フランジ	13				



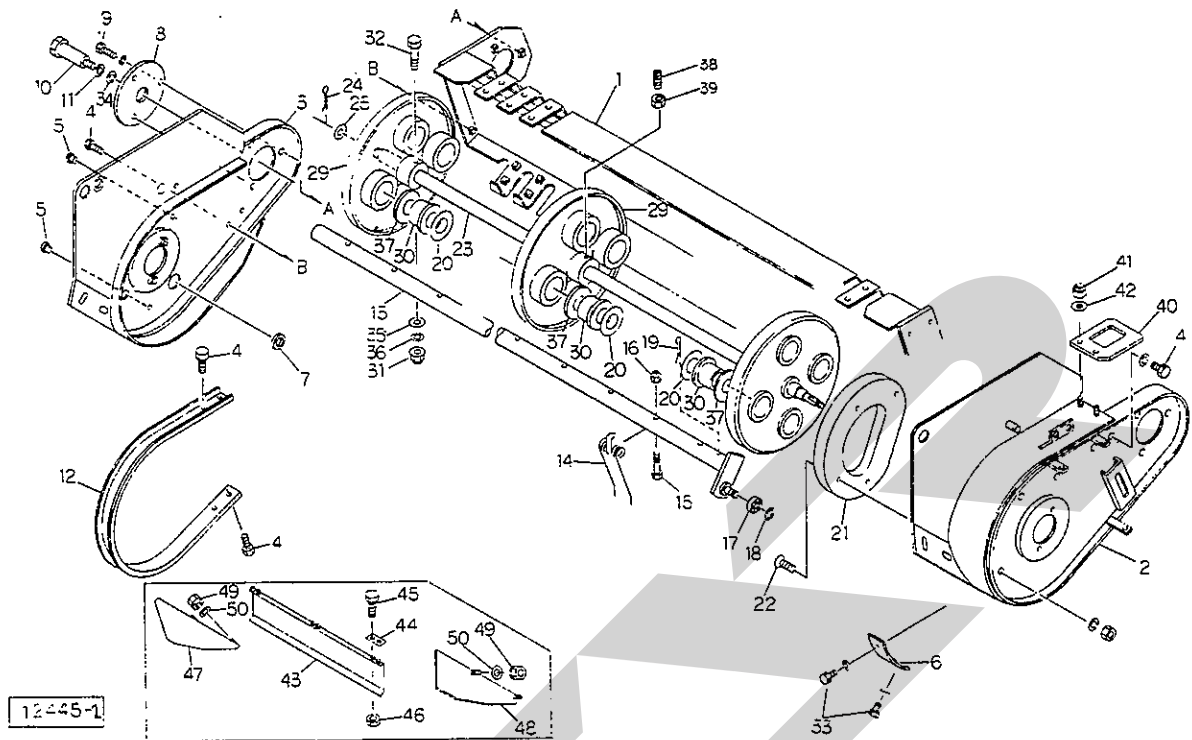
12443

見番号	部品番号	部品名称	個数	見番号	部品番号	部品名称	個数
1	ONAS6	グリースニップル; A-M6×1F	1	24	96757	シム; 25.5×0.6	15
2	NZ12G	ナット; M12(8)	2	25	AA60	ツギテ; 60	1
3	DC30	スナップリング; S30	2				
4	101883	テンションアーム; L	1				
5	101886	スプロケット; 80×12T	1				
6	101887	ロッド	3				
7	77178	スプリングキャッチ	2				
8	77179	スプリング	1				
9	WRA20G	ワッシャ; M20	3				
10	PC5036G	ワリピン; 5×36	3				
11	98674	スプロケット; RS60×13T	5				
12	DC25	スナップリング; S25	7				
13	101903	テンションアーム; 60	2				
14	99710	カラー	4				
15	47337	スプリング; A5×26×85	2				
16	ONBS6	グリースニップル; B-M6×1F	2				
17	NN12G	ナイロンナット; M12	2				
18	LA8050	ローラチェーン; 80×50 (㊟) 19付	1				
19	AA80	ツギテ; 80	2				
20	LAHT60128	ローラチェーン; 60×128(ハイテン) (㊟) 21付	1				
21	AA060HT	ツギテ; 60(ハイテン)	1				
22	LA60176	ローラチェーン; 60×176 (㊟) 25付	1				
23	96756	シム; 30.5×0.6	6				

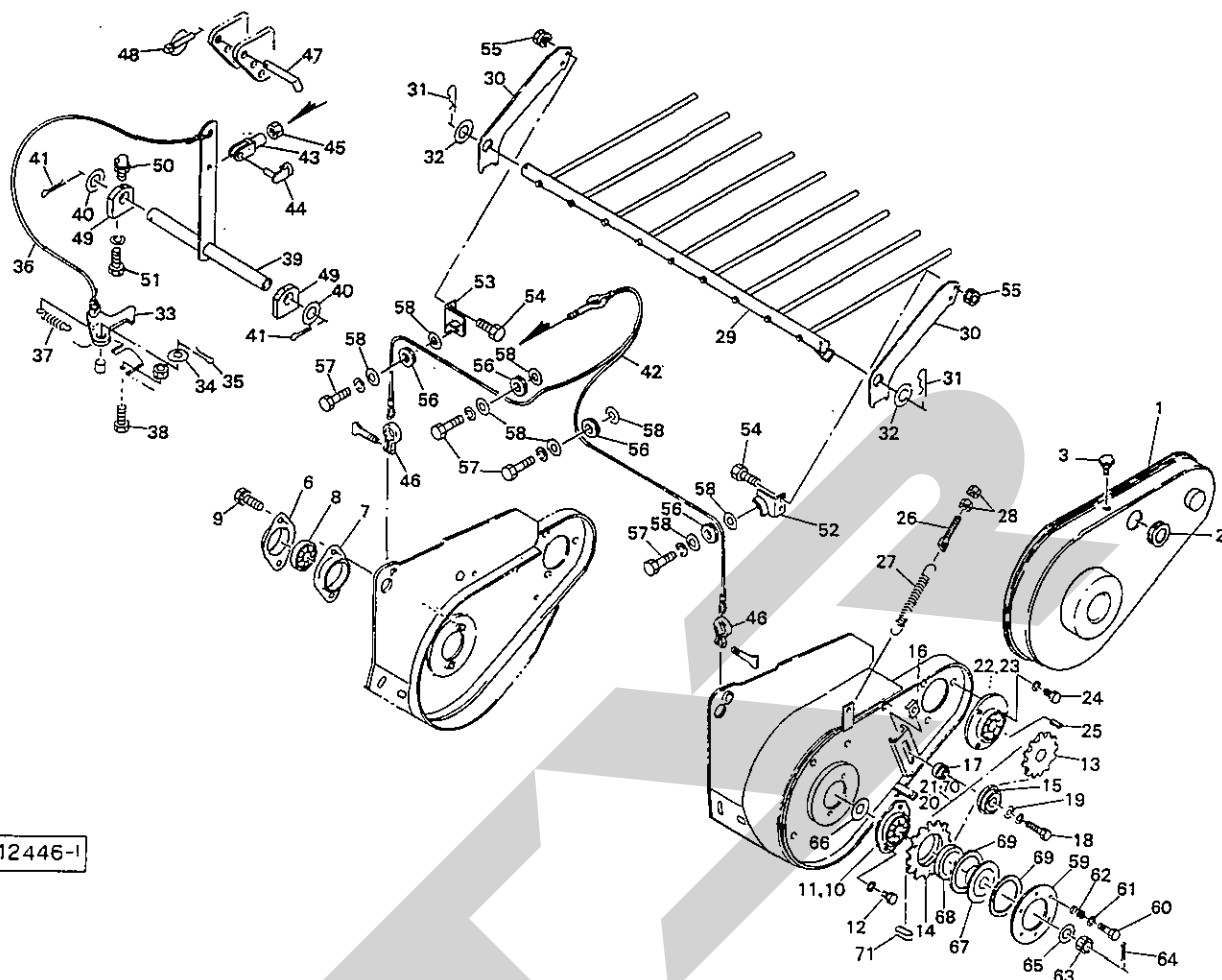


12444

見出番号	部品番号	部品名称	数量	見出番号	部品番号	部品名称	数量
1	ONAS6	グリースニップル; A-M6×1F	1				
2	NZ12G	ナット; M12(8)	2				
3	DC30	スナップリング; S30	4				
4	101886	スプロケット; 80×12T	3				
5	101887	ロッド	1				
6	77178	スプリングキャッチ	2				
7	77179	スプリング	1				
8	WRA20	ワッシャ; M20	1				
9	PC5036G	ワリピン; 5×36	1				
10	101913	テンションアーム; R	1				
11	LA80106	ローラチェーン; 80×106 ◎12付	1				
12	AA80	ツギテ; 80	1				
13	96756	シム; 30.5×0.6	8				

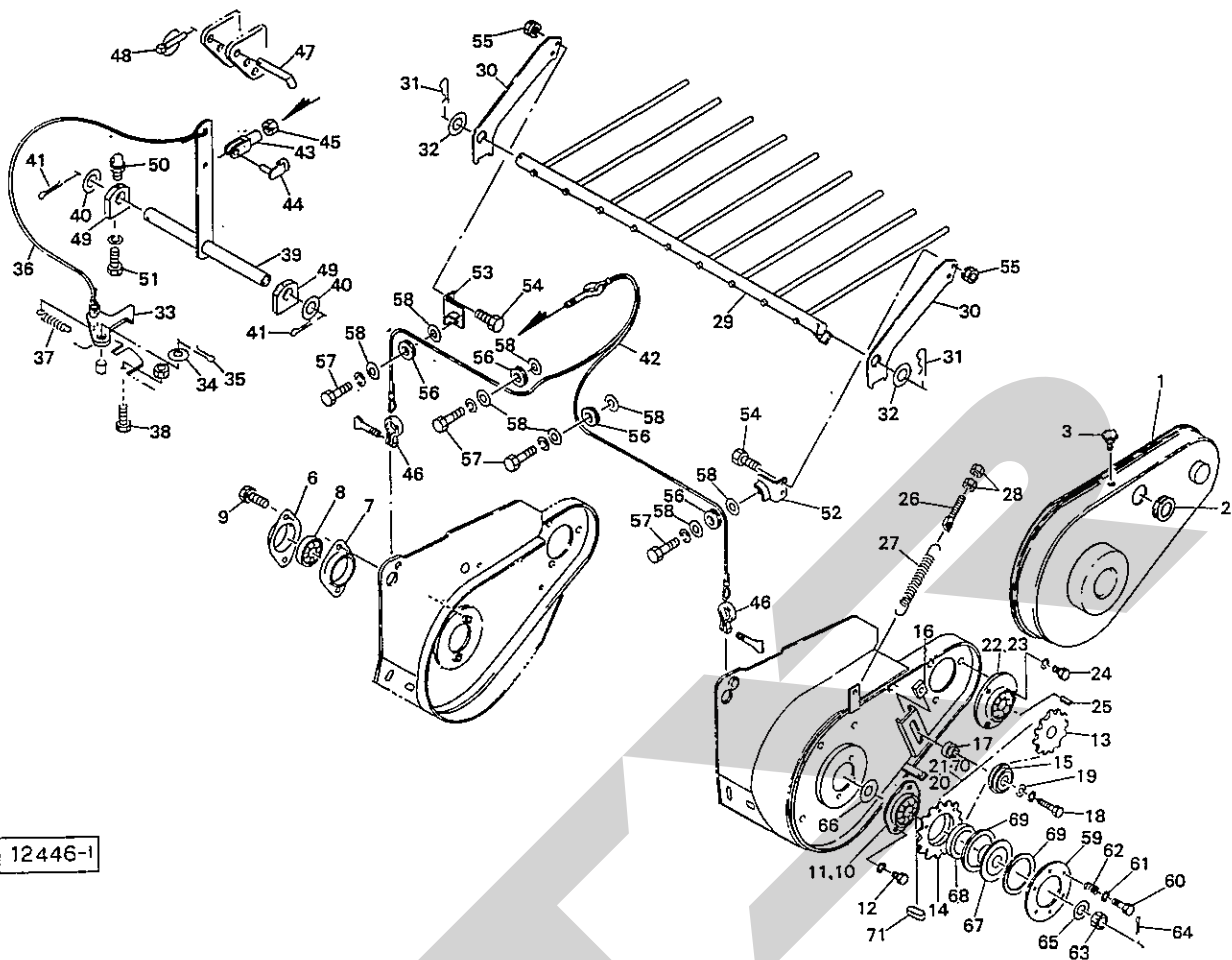


取番	部品番号	部品名称	数量	取番	部品番号	部品名称	数量
1	94830	ピックアップフレーム	1	29	103296	タインプレート	3
2	101923	サイドプレート;L	1	30	64035	ナイロンブッシュ	12
3	101925	サイドプレート;R	1	31	NN10G	ナイロンナット;M10	2
4	BP0820G	スプリングボルト;M8×20	74	32	BZT1070G	ボルト;M10×70(10.9)	2
5	66452	キャップ;M10	4	33	BZ0812WG	ボルト;M8×12(8.8)	2
6	94889	プレート	1	34	WS24G	Sワッシャ;M24	1
7	59144	グロメット;36	1	35	75290	ワッシャ;10	2
8	94890	プレート	1	36	WS10G	Sワッシャ;M10	2
9	BP0825G	スプリングボルト;M8×25	3	37	103299	ワッシャ;43×3.2	12
10	94891	シャフト	1	38	MD1020	ロッククアナトメネジ;M10×20	1
11	WRA24G	ワッシャ;M24	1	39	NZ10G	ナット;M10(8.8)	1
12	85222	ロータフラッシュ	17	40	100600	カバー	1
13	94893	タインバー	4	41	NN06G	ナイロンナット;M6	2
14	85224	タイン	36	42	WRA06G	ワッシャ;M6	2
15	BZ0850G	ボルト;M8×50(8.8)	36				
16	NN08G	ナイロンナット;M8	36	ASY	99738ASY	エプロン(組) ④43~50付 ワッシャ	1
17	JSBX0126LLU	ベアリング;SBX0126LLU	4	43	99739	エプロン	1
18	DC12	スナップリング;S12	4	44	99930	プレート	3
19	PC5056G	ワリピン;5×56	8	45	BZ1030G	ボルト;M10×30(8.8)	6
20	65487	シム;35×1.2	12	46	NZ10G	ナット;M10(8)	6
21	96113	カム	1	47	82240	スカート;R	1
22	BJ0820AG	ロッククアナサラボルト; M8×20	4	48	82242	スカート;L	1
23	94894	シャフト	1	49	NP08G	スプリングナット;M8	4
24	PC5036G	ワリピン;5×36	1	50	WRA08G	ワッシャ;M8	4
25	57788	シム	1				



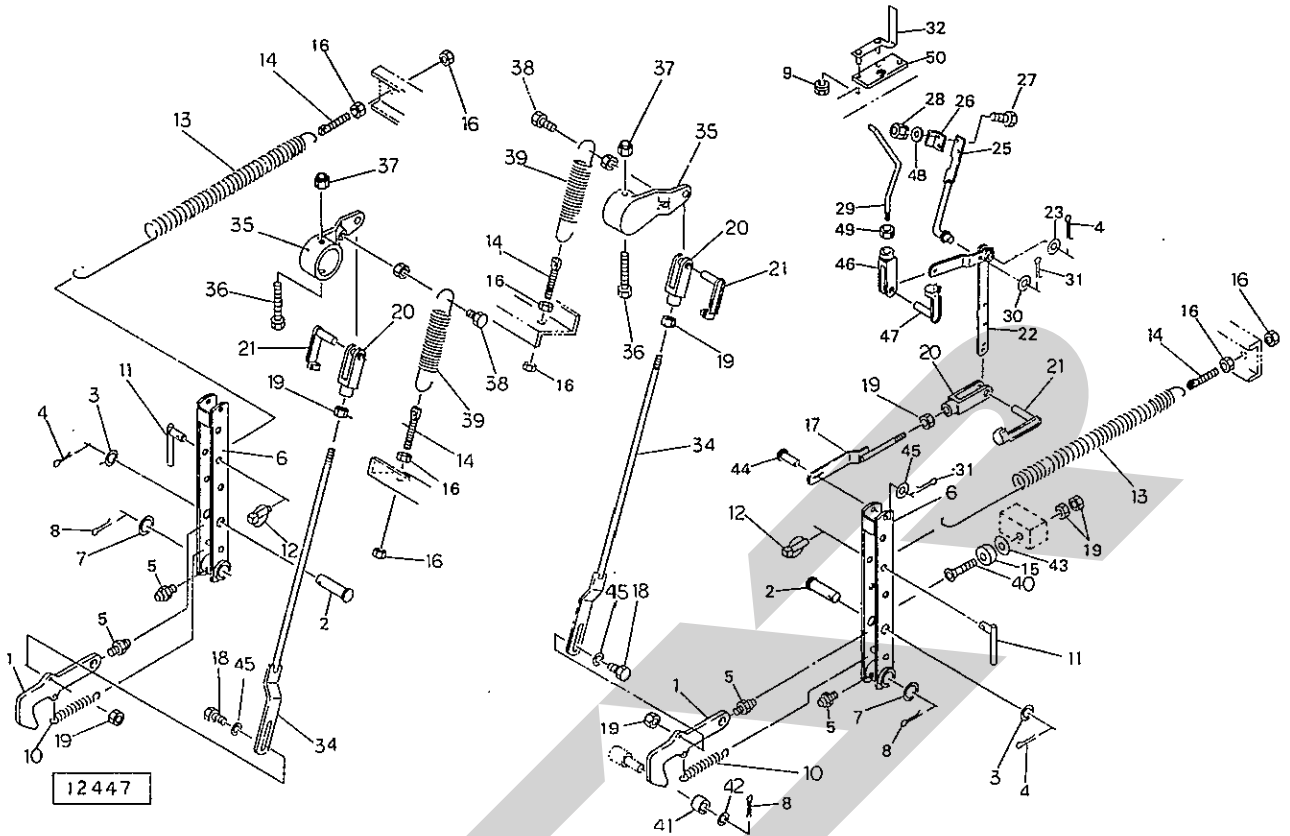
12446-1

品番	部品番号	部品名称	数	品番	部品番号	部品名称	数
1	105405	カバー;ピック	1	26	43341	スプリングステー	2
2	59144	グロメット; 36	1	27	101927	スプリング; M4.5×32×170	2
3	00690	ニギリ; M8×14	3	28	NZ12G	ナット; M12(8)	4
				29	101928	クロープカバー	1
				30	101929	ステー	2
6	85226	フランジ	1	31	00088	ベータピン; 19×3	2
7	PFL204	鉄板製フランジ; PFL204	1	32	88724	ワッシャ; 28×2.3	2
8	JCS204LLU	ベアリング; CS204LLU	1	33	101781	リフトロック	1
9	BP0825G	スプリングボルト; M8×25	2	34	WRA20G	ワッシャ; M20	1
10	PFL205	鉄板製フランジ; PFL205	2	35	PC3232G	ワリピン; 3.2×32	1
11	JCS205LLU	ベアリング; CS205LLU	1	36	66784	ロープ; 8×6500	1
12	BZT0820WG	ボルト; M8×20(10.9)	2	37	78612	スプリング	1
13	94895	スプロケット; RS50×18T	1	38	BZ0825NG	ボルト; M8×25(8.8)	1
14	94896	スプロケット; RS50×32T	1	39	101782	リフトレバー	1
15	81267	テンションローラ	1	40	88724	ワッシャ; 28×2.3	2
16	80925	ナット	1	41	PC4040G	ワリピン; 4×40	2
17	82660	カラー	1	42	101783	ワイヤ	1
18	BZ1245WG	ボルト; M12×45(8.8)	1	43	93754	フォークエンド; 12×48	1
19	42783	ワッシャ; 12	1	44	93755	ピン; 12×48	1
20	LD5059	ローラチェーン; 50×59 ②21、70付	1	45	NZ12G	ナット; M12(8)	1
21	AD50	1ピッチオフセット; 50	1	46	SC6	シャックル; 6-1/4	2
22	PF206	鉄板製フランジ; PF206	2	47	44606	16サポートピン	1
23	JCS206LLU	ベアリング; CS206LLU	1	48	00739	リンチピン; 9	1
24	BZ1020WG	ボルト; M10×20(8.8)	3	49	101785	ブラケット	2
25	KPB08070250	キー; 8×7×25(片)	1	50	ONBS6	グリスニップル; B-M6×1F	2
				51	BZ1020WG	ボルト; M10×20(8.8)	4

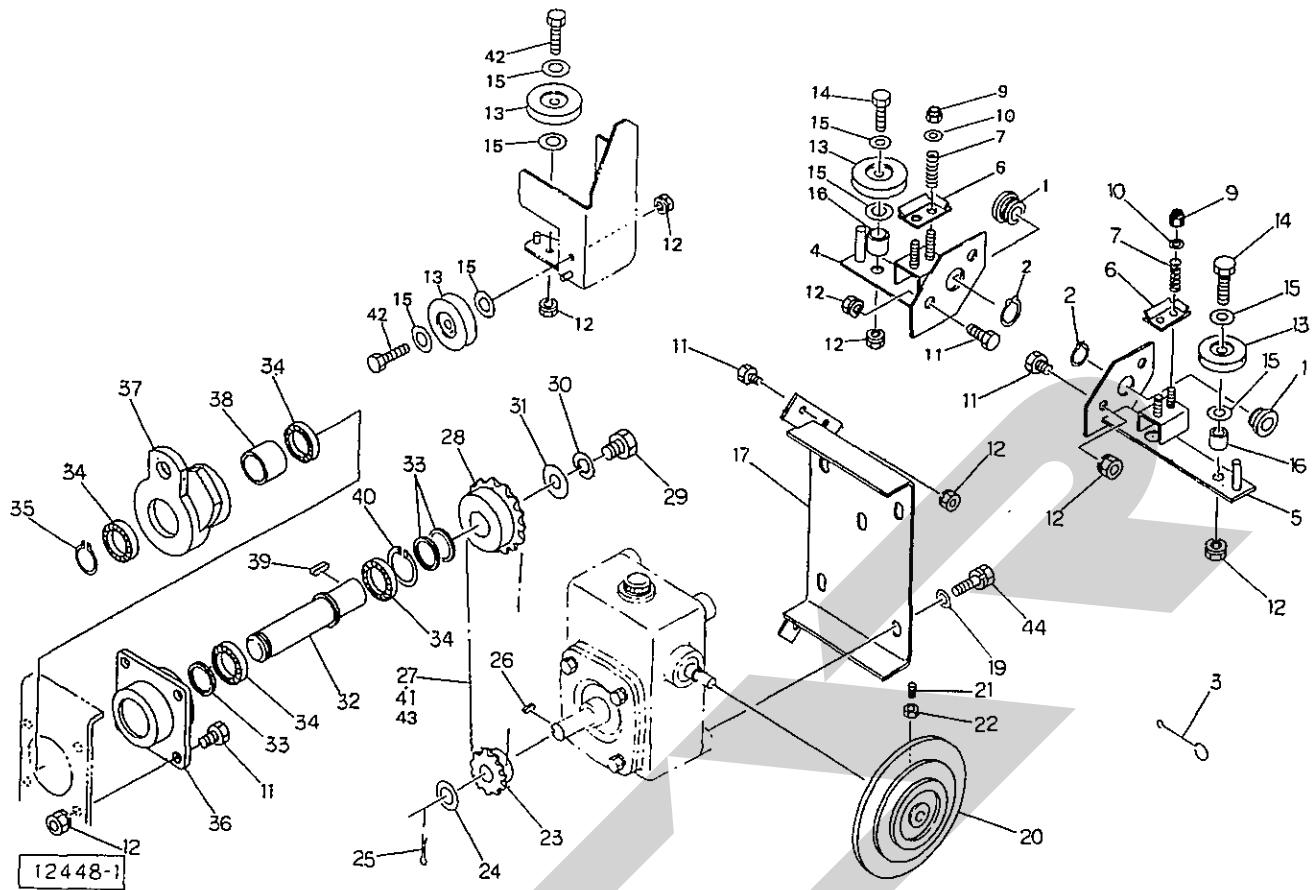


12446-1

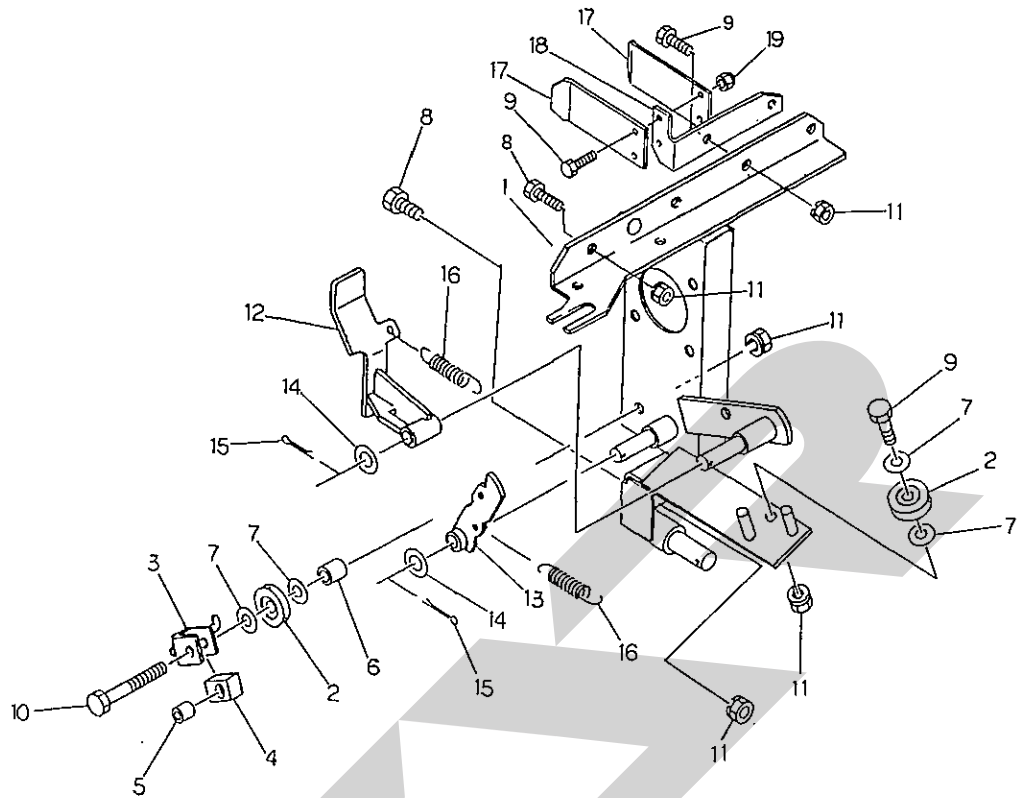
見出番号	部品番号	部品名称	数量	見出番号	部品番号	部品名称	数量
52	101786	アングル;L	1				
53	101788	アングル;R	1				
54	BZ0830G	ボルト;M8×30(8.8)	4				
55	NP08G	スプリングナット;M8	4				
56	79496	ガイドロール	4				
57	BZ0825WG	ボルト;M8×25(8.8)	4				
58	WRA08G	ワッシャ;M8	8				
59	43246	クラッチロックプレート	1				
60	BZ1070G	ボルト;M10×70(8.8)	6				
61	44098	ワッシャ;10	6				
62	43249	スプリング;クラッチアジャスト	6				
63	NC2L20150G	キャッスルナット; M20×1.5(2種形状)	1				
64	PC4025G	ワリピン;4×25	1				
65	46001	ワッシャ;20	1				
66	96074	ワッシャ;25×35×1.2	1				
67	96073	ボス	1				
68	70909	ブッシュ	1				
69	43248	フェーシングプレート	2				
70	AA50	ツギテ;50	1				
71	KFB08070350	キー;8×7×35(片丸)	1				



見番	部品番号	部品名称	数量	見番	部品番号	部品名称	数量
1	101931	ロッキングフック ⑤5付	2	27	BZ0620G	ボルト; M6×20(8.8)	2
2	101995	ピン; B20×45	2	28	NP06G	スプリングナット; M6	2
3	WRA20G	ワッシャ; M20	2	29	101943	ロッド; 2	1
4	PC3232G	ワリピン; 3.2×32	3	30	WRA08G	ワッシャ; M8	1
5	ONAS6	グリースニップル; A-M6×1F	4	31	PC3216G	ワリピン; 3.2×16	2
6	101932	トリップレバー ⑤5付	2	32	101944	アングル	1
7	60807	ワッシャ	2				
8	PC5036G	ワリピン; 5×36	4	34	101946	ロッド; 3	2
9	NP08G	スプリングナット; M8	2	35	101947	ブラケット	2
10	101934	スプリング; H2.9×20×145	2	36	BZ12110G	ボルト; M12×110(8.8)	2
11	101935	ピン	2	37	NN12G	ナイロンナット; M12	4
12	00738	リンチピン; 6	2	38	BZ1435NG	ボルト; M14×35(8.8)	2
13	101936	スプリング; H6.0×28×680	2	39	101948	スプリング; H8×35×354	2
14	43341	スプリングステー	4				
15	85859	クッション	2	40	BJ1080G	ロッククアナサラボルト; M10×80	2
16	NZ12G	ナット; M12(8)	8	41	83096	ローラ	2
17	101938	ロッド; 1	1	42	60807	ワッシャ	2
18	BZ1030G	ボルト; M10×30(8.8)	2	43	97618	シム; 11×1.0	—
19	NZ10G	ナット; M10(8)	9	44	00056	ピン; B10×40	1
20	79422	フォークエンド; 10×40	3	45	WRA10G	ワッシャ; M10	3
21	79423	ピン; 10×40	3	46	79424	フォークエンド; 8×32	1
22	101940	リンク	1	47	79425	ピン; 8×32	1
23	WRA16G	ワッシャ; M16	1	48	WRA06G	ワッシャ; M6	2
				49	NZ08G	ナット; M8(8.8)	1
25	101966	コントロールバー	1	50	101945	ポリプレート	1
26	79500	アングル	1				

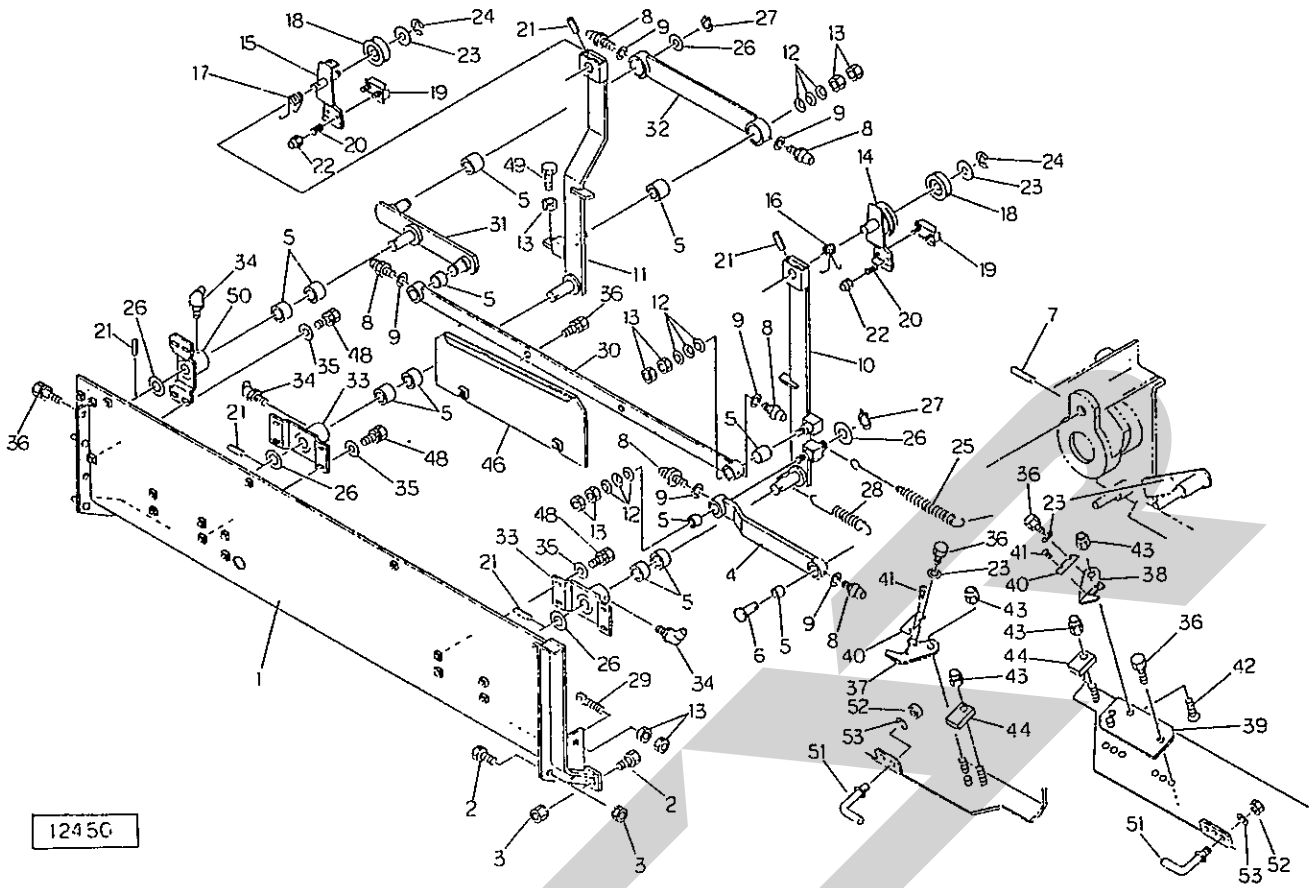


取付番	部品番号	部品名称	数量	取付番	部品番号	部品名称	数量
1	66672	ガイド	2	27	LD3547	ローラチェーン; 35×47 ④41、43付	1
2	DC20	スナップリング; S20	2	28	101967	スプロケット; RS35×30T	1
3	79469	トワインスレダ	1	29	BZ1220G	ボルト; M12×20(8.8)	1
4	94939	トワインテンショナ; L	1	30	WS12G	Sワッシャ; M12	1
5	94942	トワインテンショナ; R	1	31	40608	ワッシャ; 12	1
6	79495	テンションプレート	2	32	94948	シャフト	1
7	13290	スプリング	4	33	60001	カラー; 25.5×4	3
9	NN06G	ナイロンナット; M6	4	34	J6005LLU	ベアリング; 6005LLU	4
10	WRA06G	ワッシャ; M6	4	35	DC25	スナップリング; S25	1
11	BZ0820G	ボルト; M8×20(8.8)	12	36	94949	フランジ	1
12	NP08G	スプリングナット; M8	10	37	80976	アーム	1
13	79496	ガイドロール	4	38	HF2520	ワンウェイクラッチ; HF2520	1
14	BZ0845G	ボルト; M8×45(8.8)	2	39	KFB08070200	キー; 8×7×20(片丸)	1
15	WRA08G	ワッシャ; M8	8	40	DHC47	スナップリング; H47	1
16	79475	カラー	2	41	AA35	ツギテ; 35	1
17	101950	ウォームベース	1	42	BZ0825G	ボルト; M8×25(8.8)	2
				43	AD35	ワンピッチオフセット; 35	1
19	44097	ワッシャ; 8	4	44	BP0825G	スプリングボルト; M8×24	4
20	101951	トワインプーリ	1				
21	MC0820	ロッククアナトメネジ; M8×20	1				
22	NZ08G	ナット; M8(8)	1				
23	94945	スプロケット; RS35×13T	1				
24	94946	ワッシャ; 17.5×2.3	1				
25	PC3232G	ワリピン; 3.2×32	1				
26	KFB05050150	キー; 5×5×15(片丸)	1				

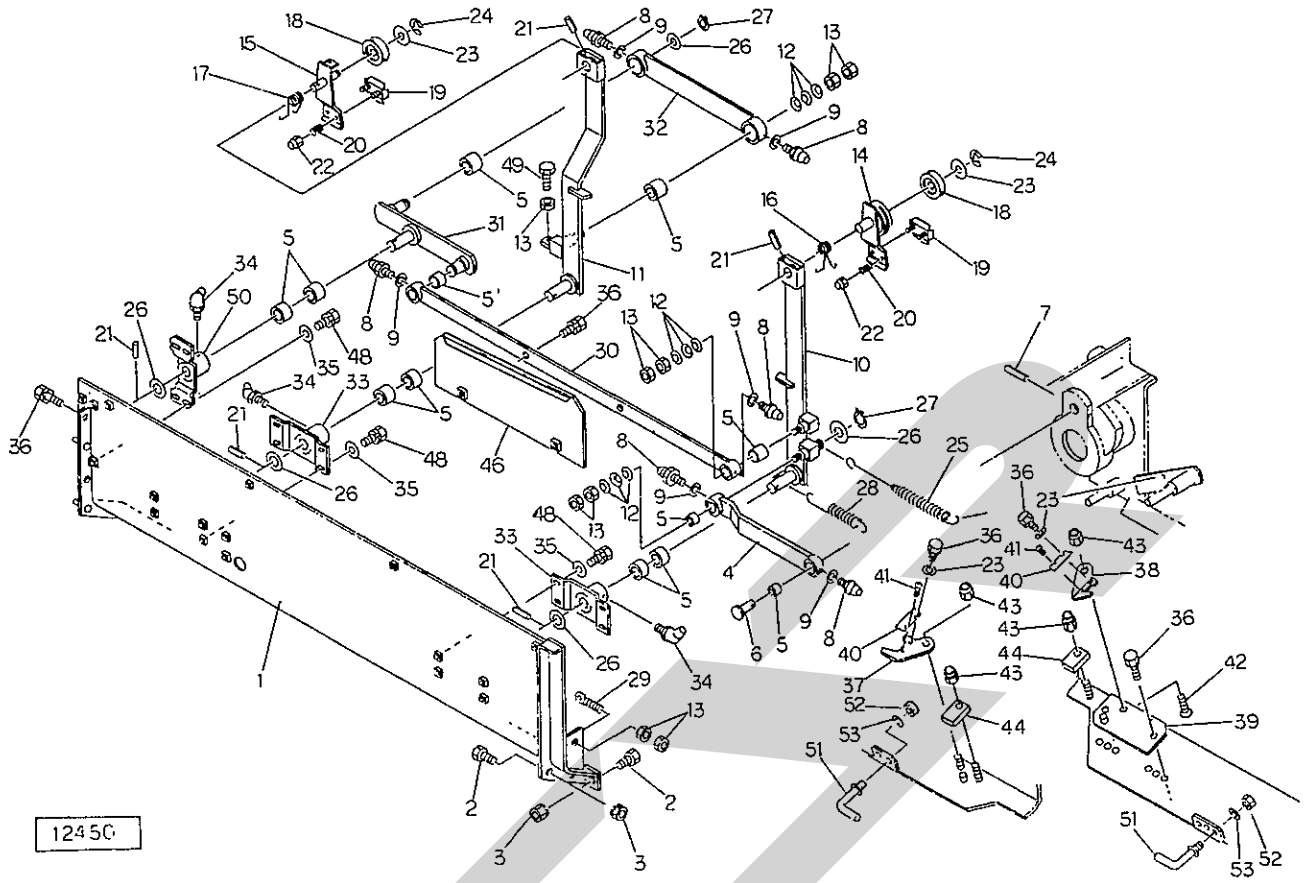


12449

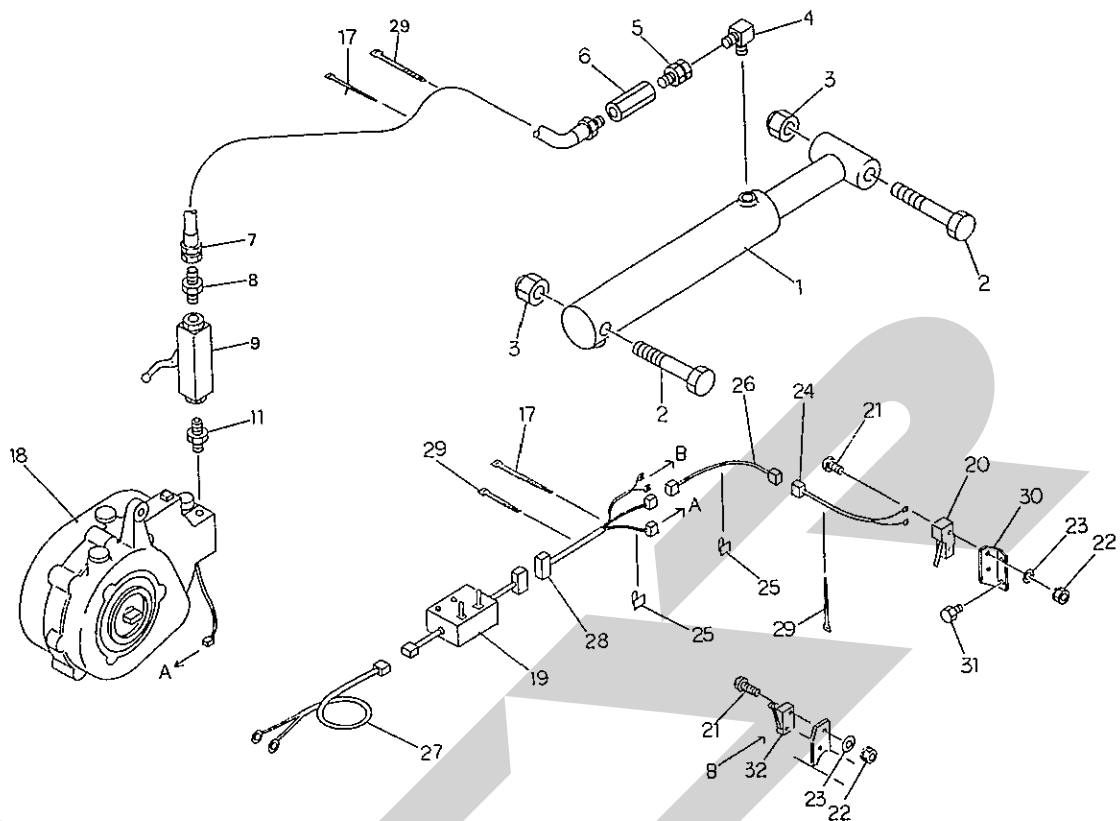
組番	部品番号	部品名称	数	組番	部品番号	部品名称	数
1	101952	バインディングベース; 1	1				
2	79496	ガイドロール	2				
3	79473	クッションベース	1				
4	79474	クッションゴム	1				
5	79475	カラー	1				
6	79466	カラー	1				
7	WRA08G	ワッシャ; M8	4				
8	BZ0820G	ボルト; M8×20(8.8)	2				
9	BZ0825G	ボルト; M8×25(8.8)	4				
10	BZ0880G	ボルト; M8×80(8.8)	1				
11	NP08G	スプリングナット; M8	5				
12	79471	ラッチ	1				
13	79472	クラッチバー	1				
14	WRA12G	ワッシャ; M12	2				
15	PC3216G	ワリピン; 3.2×16	2				
16	77412	スプリング	2				
17	100389	イタバネ; t2.3	2				
18	100390	ブラケット	1				
19	NN08G	ナイロンナット; M8	2				



見番	部品番号	部品名称	数	見番	部品番号	部品名称	数
1	94954	バイディングベース; 2	1	27	DC15	スナップリング; S15	3
2	BZ0820G	ボルト; M8×20(8.8)	4	28	97400	スプリング; H2.3×17×140	1
3	NP08G	スプリングナット; M8	4	29	80103	ボルト; M8	1
4	79483	クランクバー ⑤5, 8, 9付	1	30	94967	クランクバー; 2 ⑤5, 8, 9付	1
5	77409	ブッシュ	12	31	94968	クランク	1
6	79484	ピン	1	32	94969	クランクバー; 3 ⑤5, 8, 9付	1
7	PS6036	スプリングピン; 6×36	1	33	80102	アームサポート ⑤5, 34付	2
8	ONAS6	グリースニップル; A-M6×1F	6	34	ONBS6	グリースニップル; B-M6×1F	3
9	WS06G	Sワッシャ; M6	6	35	44098	ワッシャ; 10	12
10	94955	アーム; R	1	36	BP0820G	スプリングボルト; M8×20	9
11	94961	アーム; L	1	37	79497	ナイフプレート ⑤41付	1
12	79659	サラバネ	9	38	94970	ナイフプレート; 2 ⑤41付	1
13	NZ08G	ナット; M8 (8)	9	39	94971	ナイフベース	1
14	79490	アーム	1	40	102046	ナイフ	2
15	94962	アーム; 2	1	41	TV0306G	タッピンネジ・ナベ; M3×6(1種)	2
16	79492	スプリング	1	42	BJ0825G	ロッククアナサラボルト; M8×25	2
17	94965	スプリング	1	43	NN08G	ナイロンナット; M8	4
18	79496	ガイドロール	2	44	79498	クッションゴム	2
19	79493	テンションプレート	2	46	96828	トワインカバー; RE	1
20	77377	スプリング	2				
21	PS5032	スプリングピン; 5×32	5				
22	NN06G	ナイロンナット; M6	2	48	BZ1025WG	ボルト; M10×25(8.8)	12
23	WRA08G	ワッシャ; M8	4	49	BZ0860NG	ボルト; M8×60(8.8)	1
24	DE05G	スナップリング; E5	2	50	98411	アームサポート; L ⑤5, 34付	1
25	94966	スプリング; H3.2×18×215	1				
26	61847	ワッシャ	6				

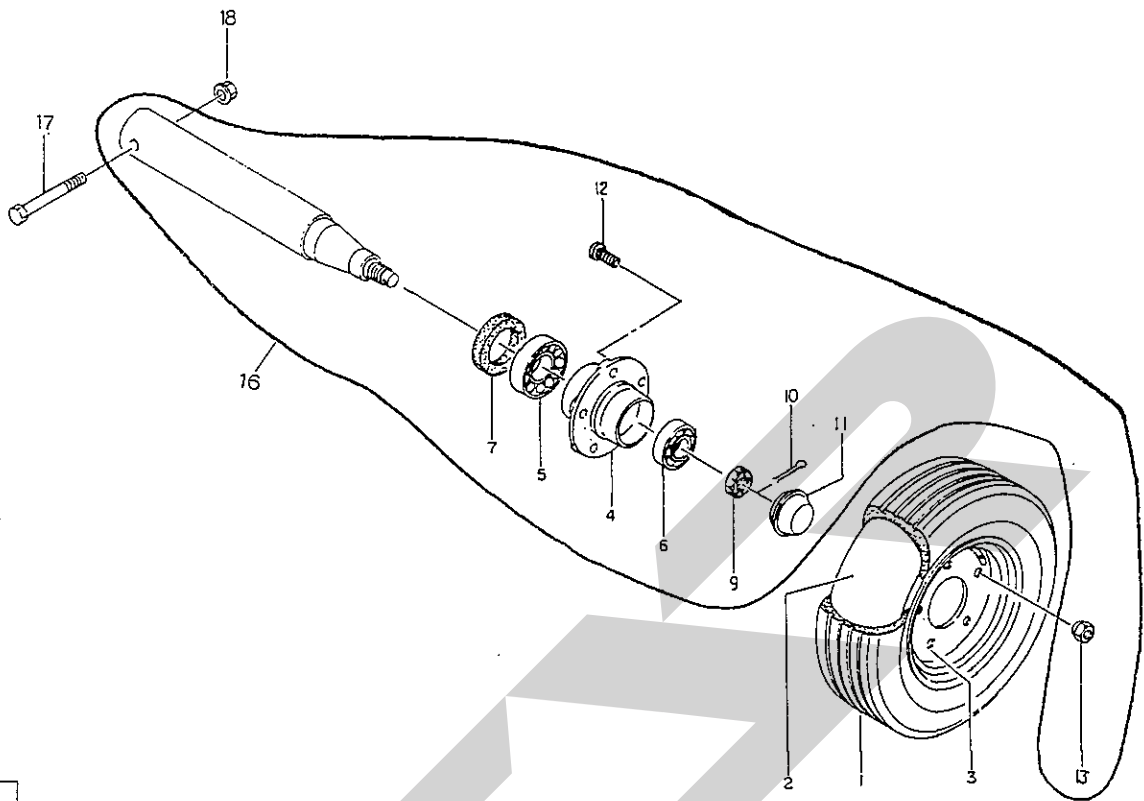


見出し	部品番号	部品名称	数	見出し	部品番号	部品名称	数
	51	99737	2				
	52	NZ10G	2				
	53	WS10G	2				



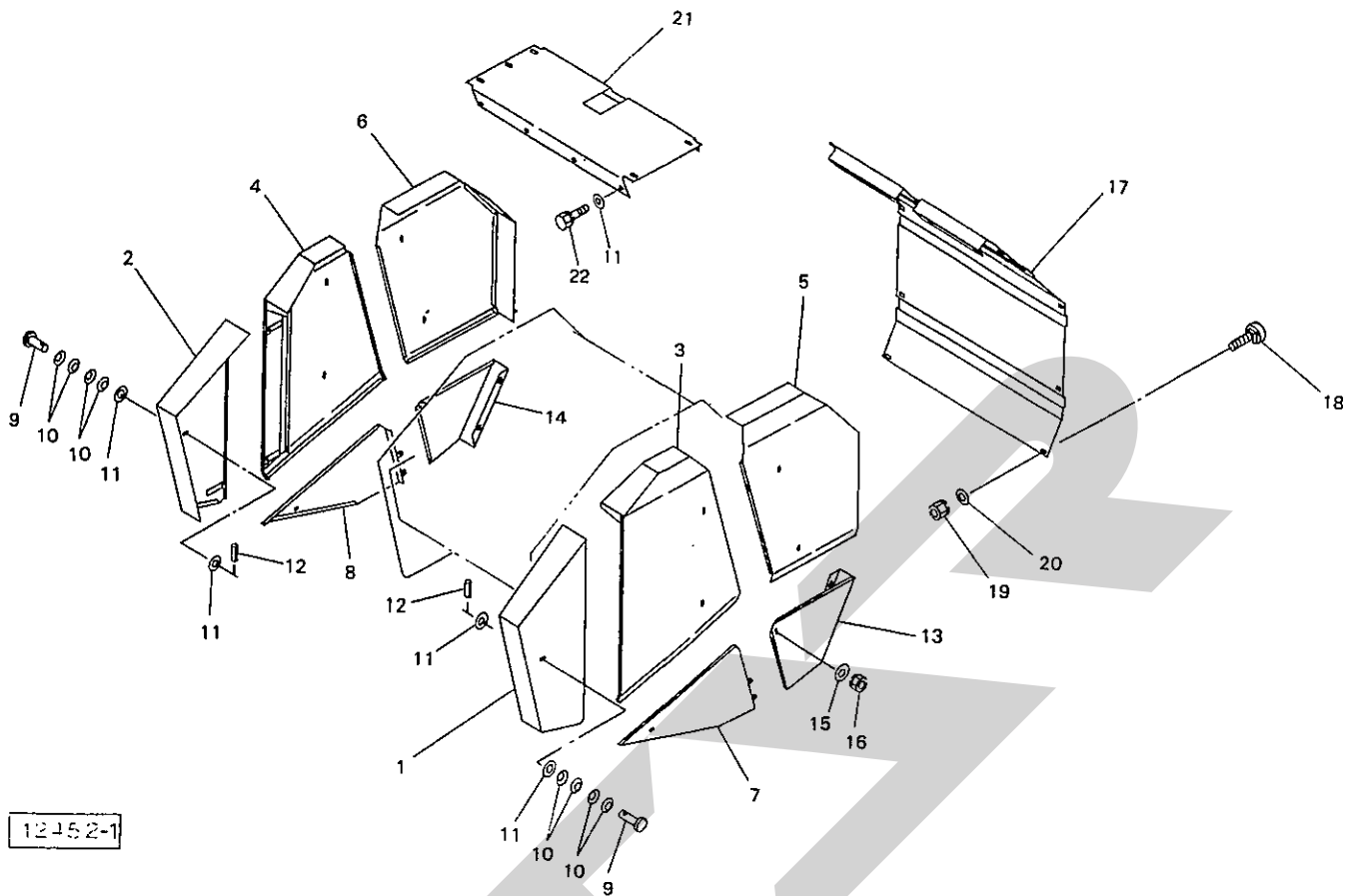
12451

見出号	部品番号	部品名称	数量	見出号	部品番号	部品名称	数量
1	101959	シリンダ; CSH55×330×465	1	25	80107	ケーブルクランプ	5
2	BZ20120G	ボルト; M20×120(8.8)	2	26	85349	ケーブル	1
3	NN20G	ナイロンナット; M20	2	27	82879	コード; 1	1
4	YLB20	エルボ (内テーパー); PT1/4×PF1/4	1	28	99933	コード; 2	1
				29	ILT30R	インシュロック; T30R	5
				30	80104	アングル	1
5	YMA20	オススイベルアダプタ; PT1/4×PF1/4	1	31	BP0820G	スプリングボルト; M8×20	2
				32	99994	スイッチ	1
6	KS20	ソケット; PT1/4	1				
7	87941	油圧ホース; 1/4×2000	1				
8	YNP20	ニップル; PT1/4×PF1/4	1				
9	79458	ストップバルブ; 1/4	1				
11	KN20	ニップル; PT1/4	1				
17	ILT50L	インシュロック; T50L	3				
18	95091	パワーパッケージ	1				
19	95092	コントロールボックス	1				
20	80105	スイッチ	1				
21	CP0430G	ナベコネジ; M4×30	4				
22	NP04G	スプリングナット; M4	4				
23	WRA04G	ワッシャ; M4	4				
24	85313	ケーブル	1				

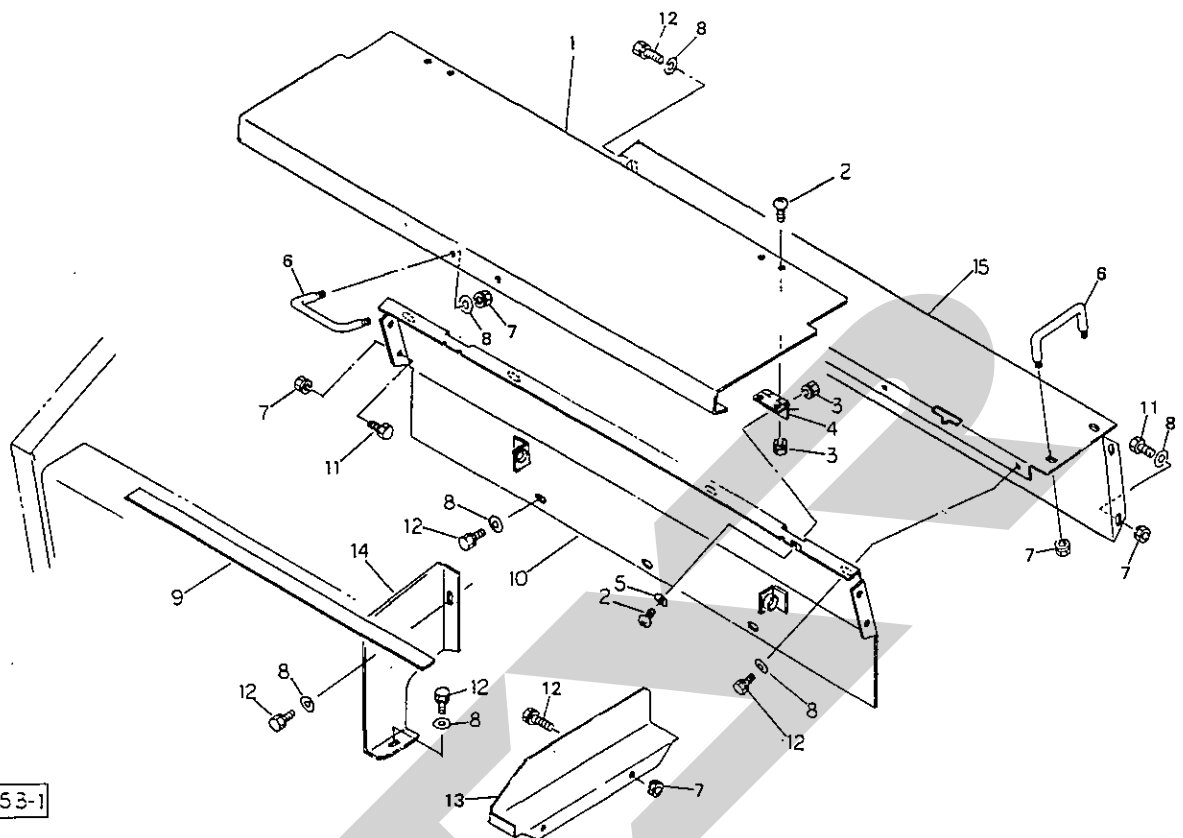


12498-1

見番	部品番号	部品名称	数量	見番	部品番号	部品名称	数量
1	00379	タイヤ ; 10/80-12-6PR	2				
2	00386	チューブ ; 10/80-12	2				
3	00854	ホイール ; 7.00×12	2				
4	00873	ハブ ; F62×80	2				
5	J30208	テーパベアリング ; 30208	2				
6	J30206	テーパベアリング ; 30206	2				
7	00874	シールワッシャ ; 40×80	2				
9	00712	キャスルナット ; M24×1.5	2				
10	PC4032G	ワリピン ; 4×32	2				
11	00415	ハブキャップ	2				
12	00870	ボルト ; M16×1.5×45	10				
13	00871	ホイールナット ; M16×1.5	10				
16	102478	ハブツキシャジク	2				
17	BZ12100G	ボルト ; M12×100(8.8)	2				
18	NN12G	ナイロンナット ; M12	2				

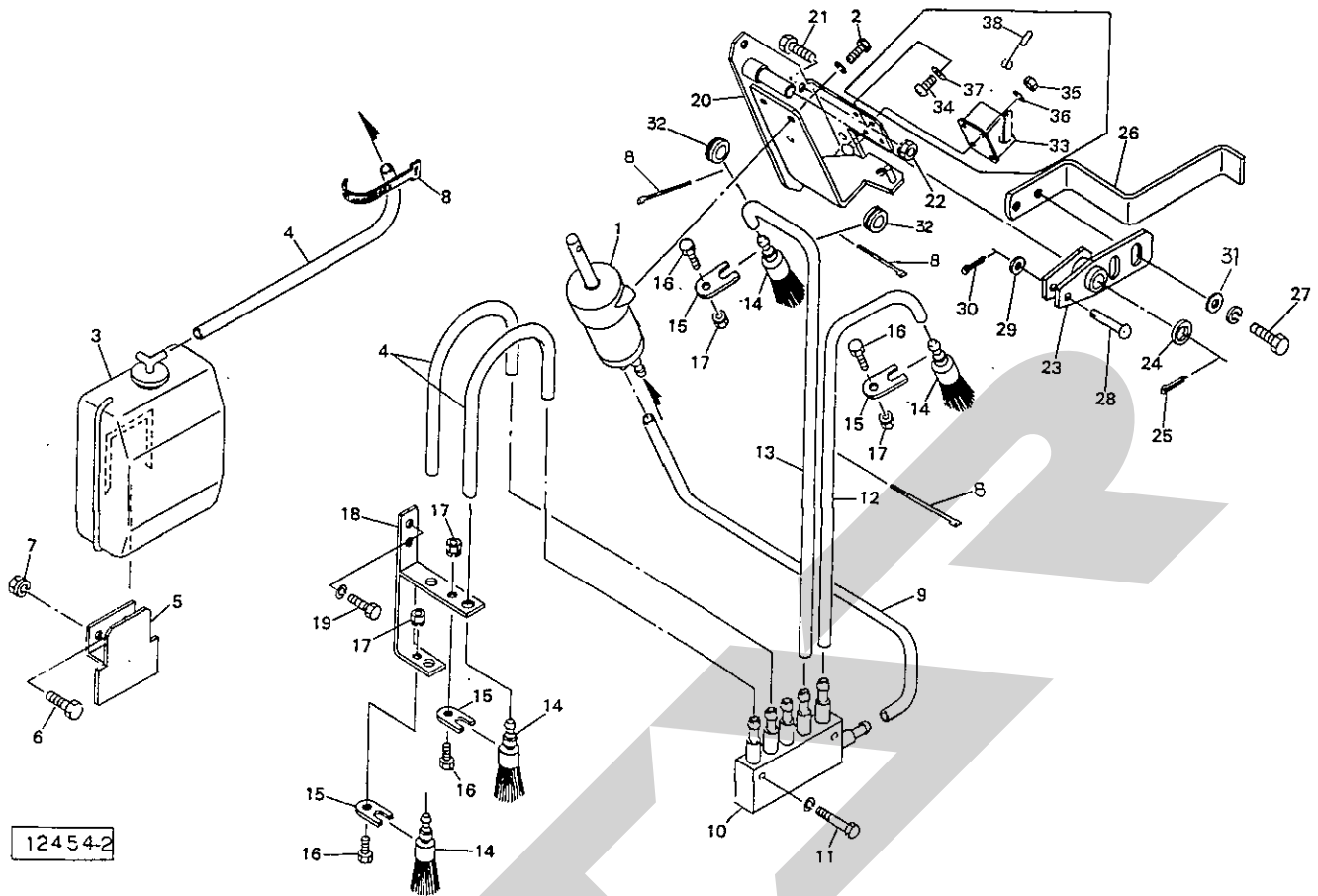


見出番号	部品番号	部品名称	数量	見出番号	部品番号	部品名称	数量
1	101973	フロントカバー ; L-1	1				
2	101975	フロントカバー ; R-1	1				
3	101976	フロントカバー ; L-2	1				
4	101978	フロントカバー ; R-2	1				
5	101979	ゲートカバー ; L-1	1				
6	101981	ゲートカバー ; R-1	1				
7	101986	サイドカバー ; L	1				
8	101987	サイドカバー ; R	1				
9	79658	ニギリ ; 50	◎10~12付 12				
10	79659	サラバネ	48				
11	WRA08G	ワッシャ ; M8	32				
12	PS4016	スプリングピン ; 4×16	12				
13	101982	ゲートカバー ; L-2	1				
14	101983	ゲートカバー ; R-2	1				
15	WRA10G	ワッシャ ; M10	2				
16	NP10G	スプリングナット ; M10	2				
17	101984	リヤカバー	1				
18	55474	カクネボルト ; M8×20(8.8)	11				
19	NP08G	スプリングナット ; M8	11				
20	WRA08G	ワッシャ ; M8	11				
21	101985	トップカバー	1				
22	BP0820G	スプリングボルト ; M8×20	8				



12453-1

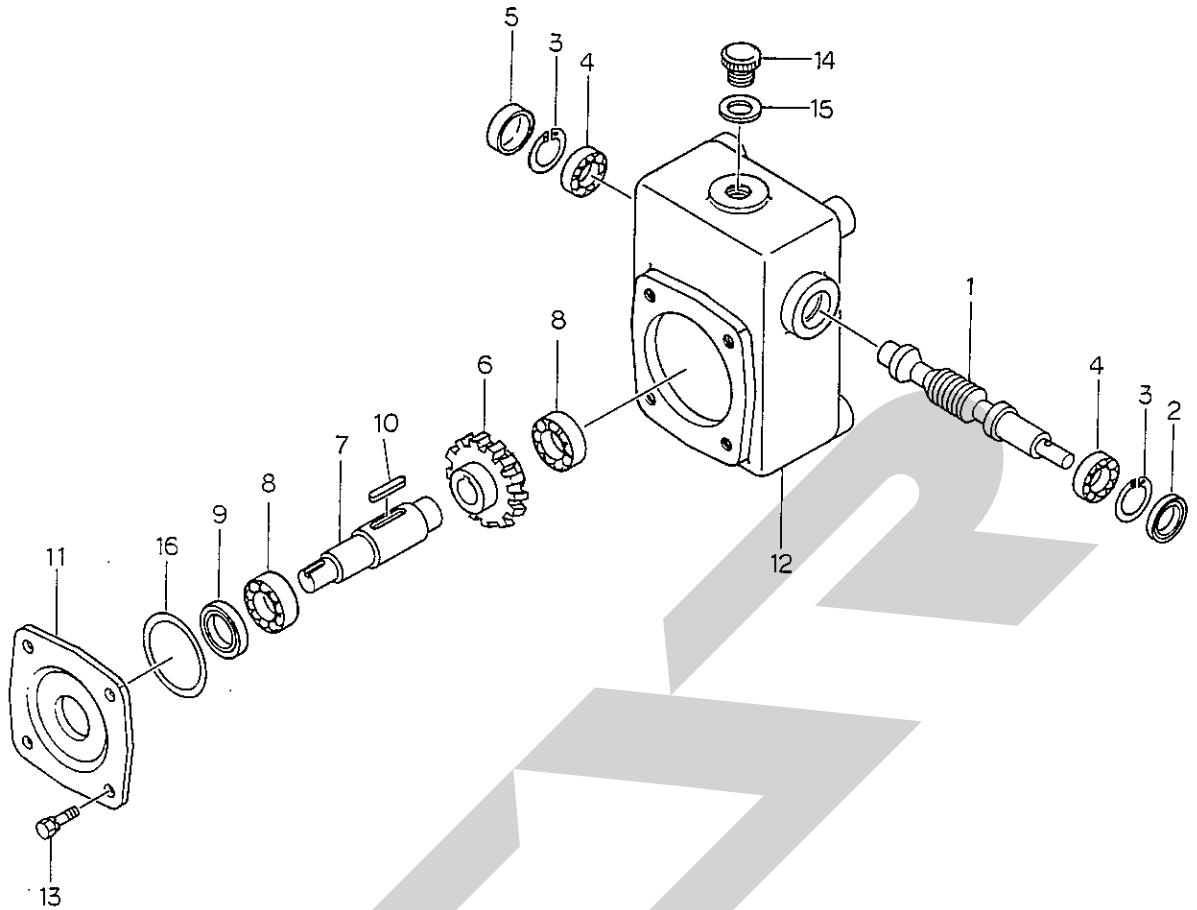
品番	部品番号	部品名称	個数	品番	部品番号	部品名称	個数
1	101954	トワインカバー	1				
2	CP0612G	ナベコネジ; M6×12	6				
3	NP06G	スプリングナット; M6	6				
4	67139	チョウバン	2				
5	WRA06G	ワッシャ; M6	2				
6	33378	グリップ	3				
7	NP08G	スプリングナット; M8	14				
8	WRA08G	ワッシャ; M8	19				
9	94934	ラバーマグネット; 800	1				
10	101955	トワインリヤカバー	1				
11	BZ0820G	ボルト; M8×20(8.8)	8				
12	BP0820G	スプリングボルト; M8×20	15				
13	101956	ツールボックス	1				
14	91096	トワインプレート; S	3				
15	101957	ガイドカバー	1				



見番	部品番号	部品名称	個数	見番	部品番号	部品名称	個数
1	99365	ピストンオイルポンプ	1	27	BZ0820WG	ボルト; M8×20(8.8)	2
2	BZ0616WG	ボルト; M6×16(8.8)	3	28	99385	ピン	1
3	99366	リザーブオイルタンク	1	29	WRA05G	ワッシャ; M5	1
4	99389	チューブ; 1	3	30	PC2516G	ワリピン; 2.5×16	1
5	99386	ブラケット	1	31	WRA08G	ワッシャ; M8	2
6	BZ0820G	ボルト; M8×20(8.8)	2	32	79798	グロメット; φ25	2
7	NP08G	スプリングナット; M8	2	ASY	101993ASY	カウンタ(組) ③33~38付	1
8	ILT30R	インシュロック; T30R	4				
9	100377	チューブ; P2	1	33	96702	カウンタ	ワッショ
10	100375	ブンバイキ; 5	1	34	CP0316G	ナベコネジ; M3×16	ワッショ
11	BZ0630WG	ボルト; M6×30(8.8)	2	35	NA03G	ナット; M3	ワッショ
12	100380	チューブ; 6RU	1	36	WS03G	Sワッシャ; M3	ワッショ
13	101969	チューブ; 3	1	37	WRA03G	ワッシャ; M3	ワッショ
14	99387	ブラシ	4	38	101994	カウンタレバー	ワッショ
15	99388	プレート	4				
16	BZ0616G	ボルト; M6×16(8.8)	4				
17	NP06G	スプリングナット; M6	4				
18	101970	キューユブラケット	1				
19	BZ0616WG	ボルト; M6×16(8.8)	2				
20	101971	ベース	1				
21	BZ0820G	ボルト; M8×20(8.8)	1				
22	NP08G	スプリングナット; M8	1				
23	99383	リンク	1				
24	WRA12G	ワッシャ; M12	1				
25	PC3220G	ワリピン; 3.2×20	1				
26	99384	レバー	1				

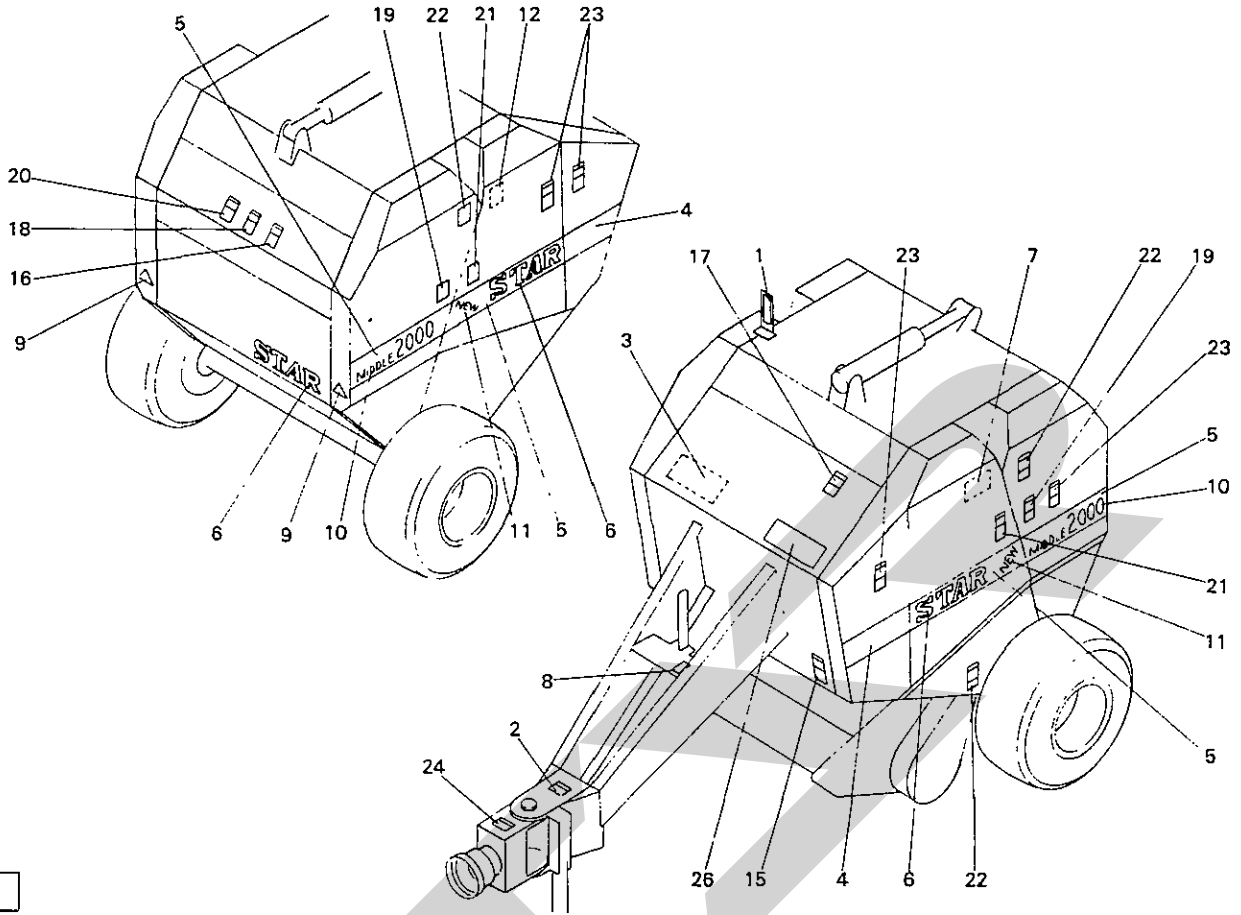
TRB2000 中型ロールベアラ

(ウォームボックス)



12557

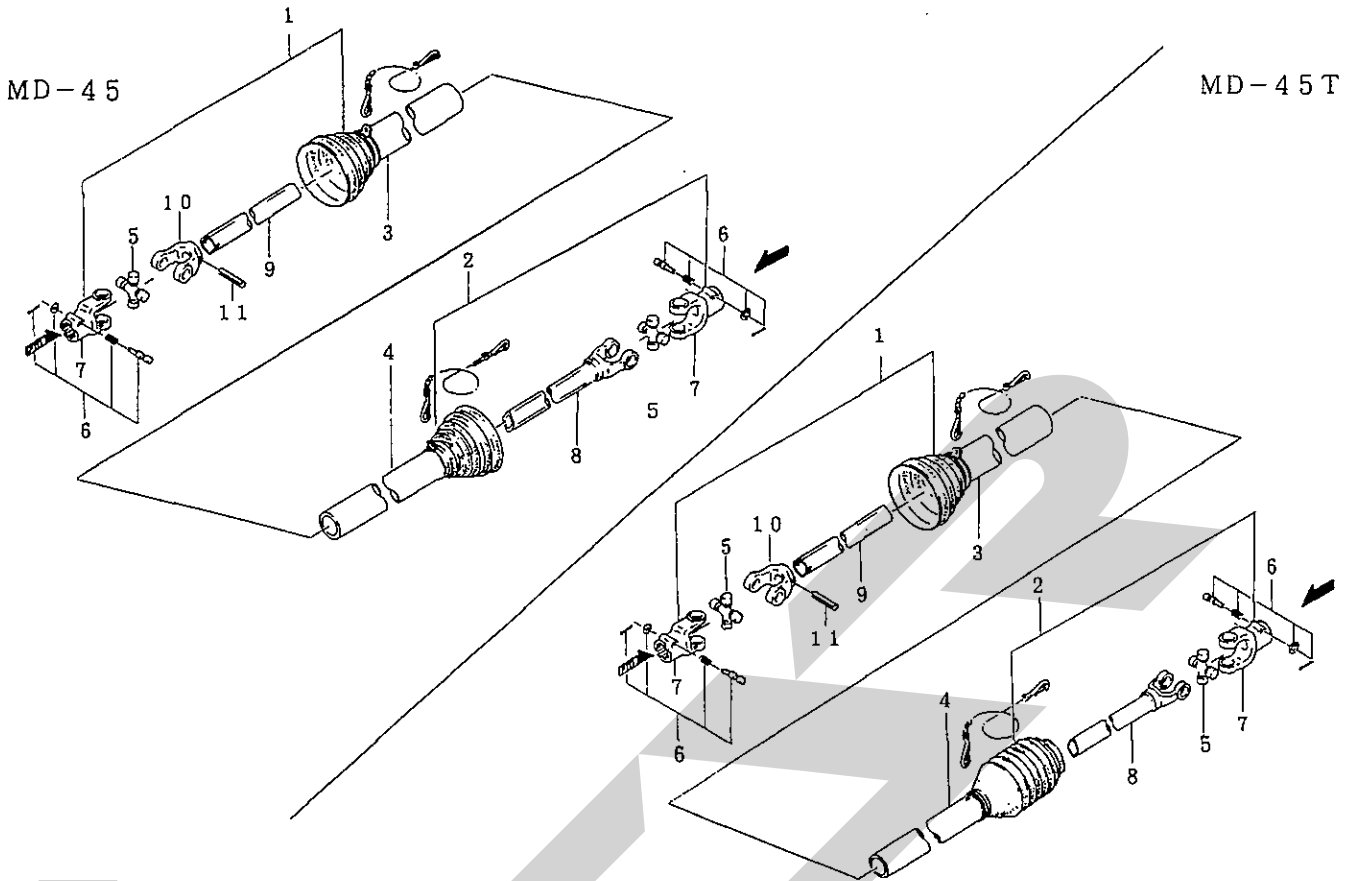
見出番	部品番号	部品名称	数量	見出番	部品番号	部品名称	数量
1	103997	ウォーム	1				
2	D17408	オイルシール ; D17408	1				
3	DHC40	スナップリング ; H40	2				
4	J6203	ベアリング ; 6203	2				
5	EZ0045A	メクラブタ ; 4008	1				
6	103998	ウォームホイール	1				
7	103999	シャフト	1				
8	J6204	ベアリング ; 6204	2				
9	D20357	オイルシール ; D20357	1				
10	KFC0707300	ヘイコウキー ; 7×7×30 (両丸)	1				
11	104000	キャップ	1				
12	104001	ウォームボックス	1				
13	BP0820G	スプリングボルト ; M8×20	4				
14	00028	チュウユセン ; PF1/2	1				
15	00328	パッキン ; 30	1				
16	ORG85	Oリング ; G85	1				



12612

見出番	部品番号	部品名称	個	見出番	部品番号	部品名称	個
1	79265	マーク ; イデ icator	1				
2	100354	ラベル ; 加工済	1				
3	101750	ラベル ; トリアツキ	1				
4	83853	ラベル ; スライフ 140×1200	2				
5	95974	ラベル ; スライフ 140×850	2				
6	00837	STARマークラベル ; 63ｼ	3				
7	101751	ラベル ; ちょうせい(1)	1				
8	81881	貼りマーク ; C	1				
9	00330	三角反射プレート (赤)	2				
10	101752	ラベル ; MIDDLE2000	2				
11	68289	マーク ; NEW	2				
12	102150	ラベル ; ちょうせい(2)	1				
15	106409	ラベル ; ｷｺｸ28	1				
16	106410	ラベル ; ｷｺｸ29	1				
17	106411	ラベル ; ｷｺｸ30	1				
18	106412	ラベル ; ｷｺｸ31	1				
19	106413	ラベル ; ｷｺｸ32	2				
20	106414	ラベル ; ｷｺｸ33	1				
21	106472	ラベル ; ｷｺｸ58	2				
22	106417	ラベル ; ｷｺｸ36	3				
23	106171	ラベル ; ｷｺｸ78	4				
24	106170	ラベル ; ｷｺｸ77	1				
26	106164	ラベル ; ｷｺｸ1	1				

MD-45・MD-45T パワージョイント



00097-1

見出し番号	部品番号	部品名称	数量	見出し番号	部品番号	部品名称	数量
ASY	6278-1	パワージョイント; MD-45	1	ASY	6306-1	パワージョイント; MD-45T	1
1	6282-21	パワージョイント; MD-45(イナ)	1	1	6282-21	パワージョイント; MD-45(イナ)	1
2	6283-21	パワージョイント; MD-45(アウタ)	1	2	6283-71	パワージョイント; MD-45T (アウタ)	1
3	6284-21	アンゼンカバー; MD-45(イナ)	1	3	6284-21	アンゼンカバー; MD-45(イナ)	1
4	6285-21	アンゼンカバー; MD-45(アウタ)	1	4	6285-71	アンゼンカバー; MD-45T(アウタ)	1
5	6286-3	スパイダ; MD	2	5	6286-3	スパイダ; MD	2
6	6287	クランプピン; 14	2	6	6287	クランプピン; 14	2
7	6226-3	ピンツキヨーク ㊂6付	2	7	6226-3	ピンツキヨーク ㊂6付	2
8	6210-301	パイプツキヨーク	1	8	6210-301	パイプツキヨーク	1
9	6216-301	パイプ; イナ	1	9	6216-301	パイプ; イナ	1
10	6228-3	フィッティングヨーク	1	10	6228-3	フィッティングヨーク	1
11	PS10065	スプリングピン; 10×65	1	11	PS10065	スプリングピン; 10×65	1

START

START

本社	066	千歳市上長都1061番地2	TEL 0123-26-1123 FAX 0123-26-2412
小山事業所	307-02	栃木県小山市梁2512-1	TEL 0285-49-1400 FAX 0285-49-1410
千歳センター	066	千歳市上長都1061番地2	TEL 0123-26-1126 FAX 0123-23-0517
小山センター	307-02	栃木県小山市梁2512-1	TEL 0285-49-1430 FAX 0285-49-1440
札幌営業所	066	千歳市上長都1061番地2	TEL 0123-22-5131 FAX 0123-26-2036
旭川営業所	070	旭川市神楽4条9丁目3番31号	TEL 0166-61-6131 FAX 0166-62-8986
豊富出張所	098-41	天塩郡豊富町字上サロベツ1191番地	TEL 0162-82-1932 FAX 0162-82-1696
帯広営業所	080-24	帯広市西22条北1丁目12番地	TEL 0155-37-3080 FAX 0155-37-5187
北見出張所	090	北見市小泉302	TEL 0157-24-3880 FAX 0157-61-1344
中標津営業所	086-11	標津郡中標津町北町2丁目16番2	TEL 01537-2-2624 FAX 01537-3-2540
盛岡営業所	020-01	岩手県盛岡市みたけ2丁目4番7号	TEL 0196-41-4811 FAX 0196-41-5529
仙台営業所	985	宮城県多賀城市町前2丁目87番地	TEL 022-367-4573 FAX 022-367-4846
関東営業所	307-02	栃木県小山市梁2512-1	TEL 0285-49-1500 FAX 0285-49-1560
名古屋営業所	480-01	愛知県丹羽郡扶桑町大字高雄字南屋敷191	TEL 0587-93-6888 FAX 0587-93-5416
松本出張所	399	長野県松本市芳野14番10号	TEL 0263-27-0897 FAX 0263-27-1449
岡山営業所	700	岡山県岡山市下中野704-103	TEL 086-243-1147 FAX 086-243-1269
熊本営業所	862	熊本県熊本市長嶺町2255-429	TEL 096-381-7222 FAX 096-384-3525
南九州営業所	885	宮崎県都城市都北町3537-1	TEL 0986-38-1045 FAX 0986-38-4644