

STAR

中型ロールベアラ

取扱説明書・部品表

製品コード	K49210	・ K49233
型 式	TRB2000	・ TRB2000
部品供給型式	TRB2000-17	・ TRB2000-17A

- ・ 部品ご注文の際は、必ず部品供給型式をご連絡下さい。
- ・ 補用部品の一部には、まとめ・セット販売のみの部品があります。


“必読” 機械の使用前には必ず読んでください。

スター農機株式会社



安全に作業するために

安全に関する警告について

本機には、印付きの警告ラベルを貼付しています。安全上、特に重要な項目を示しています。警告を守り、安全な作業を行ってください。

警告ラベルについて



危険

その警告に従わなかった場合、死亡または重傷を負う危険性が高いことを示します。



警告

その警告に従わなかった場合、死亡または重傷を負う可能性があることを示します。



注意

その警告に従わなかった場合、ケガを負うおそれがあることを示します。

	注意
	<p>本機を運転するときには、必ず取扱説明書をよくお読み下さい。</p> <ol style="list-style-type: none"> 作業に熟した、だぶつきのない服装で行ってください。 酒を飲んだとき、過労、疲労、病気や怪我しているときは、作業しないで下さい。子供には運転をせいで下さい。 本機を運転するときは、周囲の安全を確認して下さい。 運転時には、必ず足袋や履き替えて下さい。 点検や調整をするときは、必ずPTOなどの動力源や動力停止（エンジン、電源など）をしてから行って下さい。 点検・調整で取り外したカバー類は、必ず元通りに取り付けて下さい。 他人に本機を貸すときは、必ず「取扱説明書」をよく読んでから作業するようすすめて下さい。

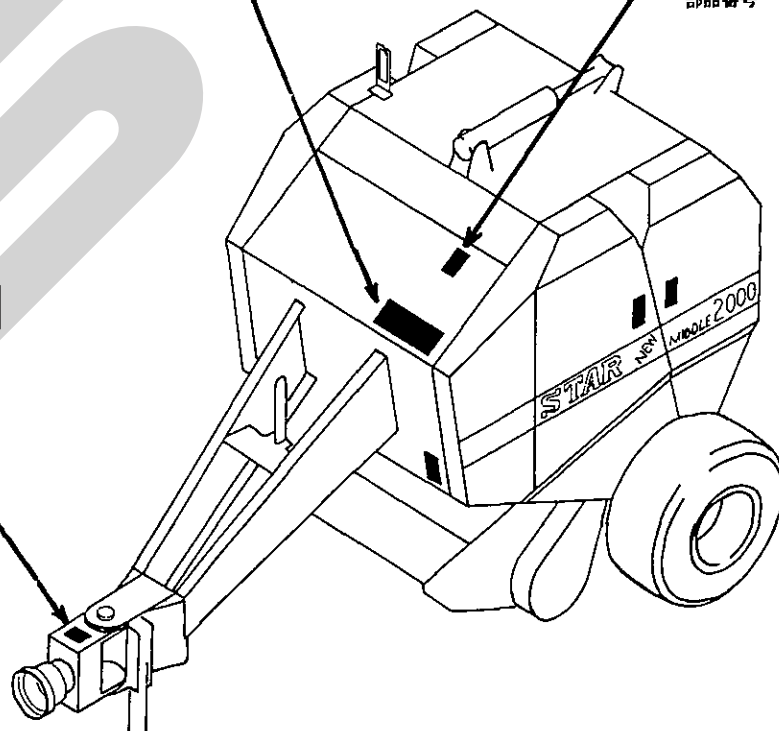
部品番号 106419

	警告
	<p>トワイン巻付装置を調整する時、ローラに接触すると巻き込まれ、ケガをする事があります。</p> <p>必ずエンジンおよびPTOを切ってから行って下さい。</p>

部品番号 106496

	注意
	<p>運転中又は回転中、ユニバーサルジョイントに接触すると巻き込まれ、ケガをする事があります。</p> <p>手を入れないで下さい。</p>

部品番号 106170

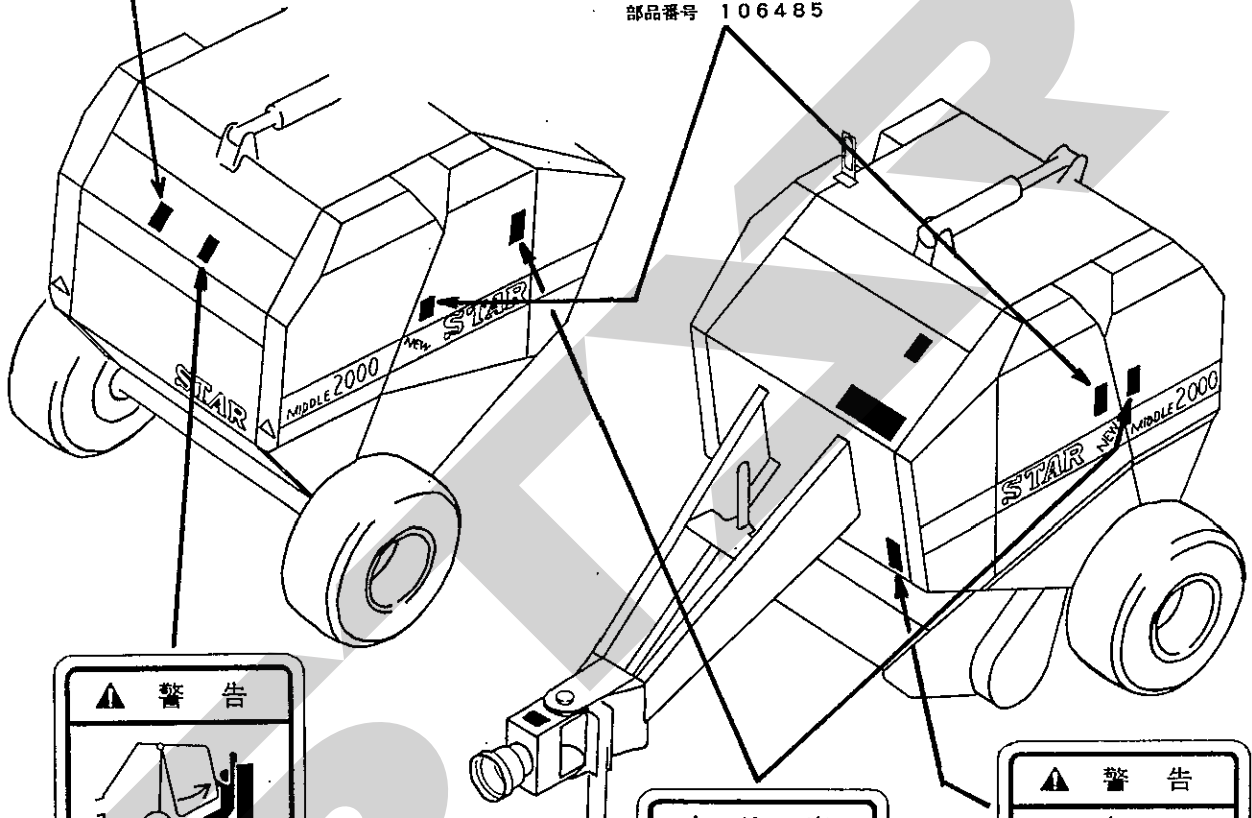




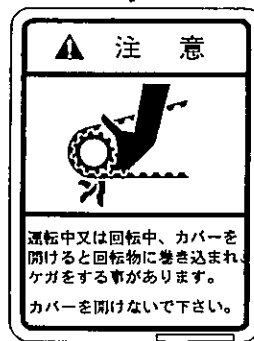
部品番号 106519



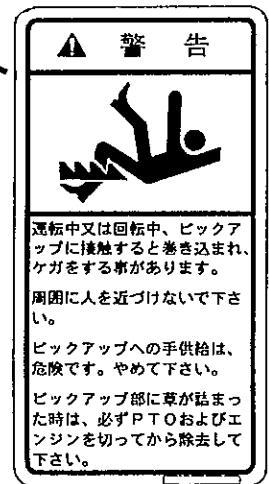
部品番号 106485



部品番号 106489



部品番号 106498



部品番号 106479

— ラベルが損傷した時は —

警告ラベルは、使用者および周囲の作業員などへ危険を知らせる大事なものです。ラベルが損傷した時は、すみやかに貼り替えてください。注文の際には、この図に示す 部品番号 をお知らせください。

安全操作上の注意点

ここに記載されている注意事項を守らないと、死亡を含む傷害を生じる恐れがあります。

作業前には、作業機およびトラクタの取扱説明書をよくお読みになり、十分に理解をしてからご使用ください。

作業前に

取扱説明書は製品に近接して保存を

▲注意

- 機械の取り扱いで分からない事があった時、取扱説明書を製品に近接して保存していないため、自分の判断だけで対処すると思わぬ事故を起こしケガをする事があります。取扱説明書は、分からない事があった時にすぐに取り出せるよう、製品に近接して保存してください。

取扱説明書をよく読んで作業を

▲注意

- 取扱説明書に記載されている安全上の注意事項や取扱要領の不十分な理解のまま作業すると、思わぬ事故を起こす事があります。作業を始める時は、製品に貼付している警告ラベル、取扱説明書に記載されている安全上の注意事項、取扱要領を十分に理解してから行ってください。

こんな時は運転しないでください

▲警告

- 体調が悪い時、機械操作に不慣れな場合などに運転すると、思わぬ事故を起こす事があります。次の場合は、運転しないでください。
 - 過労、病気、薬物の影響、その他の理由により作業に集中できない時。
 - 酒を飲んだ時。
 - 機械操作が未熟な人。
 - 妊娠している時。

服装は作業に適していますか

▲警告

- 作業に適さない服装で機械を操作すると、衣服の一部が機械に巻き込まれ、死亡を含む傷害をまねく事があります。次に示す服装で作業してください。
 - 袖や裾は、だぶつきのないものを着用する。
 - ズボンや上着は、だぶつきのないもの

を着用する。

- ヘルメットを着用する。
- はちまき、首巻きタオル、腰タオルなどはしない。

機械を他人に貸す時は

▲警告

- 機械を他人に貸す時、取扱説明書に記載されている安全上の注意事項や取扱要領が分からないため、思わぬ事故を起こす事があります。取扱い方法をよく説明し、取扱説明書を渡して使用前にはよく読むように指導してください。

機械の改造禁止

▲注意

- 機械の改造や、当社指定以外のアタッチメント・部品などを取り付けて運転すると、機械の破損や傷害事故をまねく事があります。機械の改造はしないでください。アタッチメントは、当社指定製品を使用してください。部品交換する時は、当社が指定するものを使用してください。

始業点検の励行

▲注意

- 始業点検を怠ると、機械の破損や傷害事故をまねく事があります。作業を始める前には、取扱説明書に基づき点検を行ってください。

エンジン始動・発進する時は

▲警告

- エンジンを始動する時、トラクタの横やステップに立ったまま行くと、緊急事態への対処ができず、運転者はもちろん周囲にいる人がケガをする事があります。運転席に座り、周囲の安全を確認してから行ってください。
- エンジンを始動する時、主変速レバーを「N」(中立)にして行わないと、変速機が接続状態になっているため、トラクタが暴走し思わぬ事故を起こす事があります。主変速レバーを「N」(中立)にして行ってください。
- 急発進するとトラクタ前輪が浮き上がる事があり、運転者が振り落とされたり、周囲の人を巻き込んだり、思わぬ事故を起こす事があります。周囲の安全を確認し、ゆっくりと発進してください。

- 室内で始動する時、排気ガスにより中毒になる事があります。
窓、戸などを開け、十分に換気してください。
- PTOを切らないでエンジンを始動すると、急に作業機が駆動され、周囲にいる人がケガをする事があります。
PTOを切ってから始動してください。

作業機を着脱する時は

▲警告

- 作業機を着脱するためにトラクタを移動させる時、トラクタと作業機の間如果有人いると、挟まれてケガをする事があります。
トラクタと作業機の間を近づけないでください。

▲注意

- 作業機をトラクタに着脱する時、傾斜地や凹凸地または軟弱地などで行うと、トラクタが不意に動き出し、思わぬ事故を起こす事があります。平坦で地盤のかたい所で行ってください。
- 作業機をトラクタから切り離す時、輪止めをせずに行うと、作業機が暴走して思わぬ事故を起こす事があります。
切り離す時は、スタンドを接地させ、作業機の車輪に輪止めをしてください。
- 連結するトラクタによっては、前輪荷重が軽くなり、操縦が不安定となって、思わぬ事故をまねく事があります。
トラクタへフロントウエイトを取り付け、バランスを取ってください。

パワージョイントを使用する時は

▲危険

- カバーのないパワージョイントを使用すると、巻き込まれてケガをする事があります。カバーのないパワージョイントは、使用しないでください。
- カバーが破損したまま使用すると、巻き込まれてケガをする事があります。
損傷したらすぐに取り替えてください。
使用前には、損傷がないか点検してください。
- トラクタおよび作業機に着脱する時、第三者の不注意により、不意にパワージョイントが回転し、ケガをする事があります。
PTOを切り、トラクタのエンジンとめて行ってください。
- カバーのチェーンを取り付けずに使用すると、カバーが回転し、巻き込まれてケガをする事があります。
トラクタ側と作業機側のチェーンを回転しない所に連結してください。

▲注意

- 最伸時の重なりが100mmを下回ると、ジョイントを回転させた時、破損しケガをする事があります。
最縮時の隙間が25mmよりも小さくなると、ジョイントの突き上げが起きる事があり、ジョイントの破損をまねき、ケガをする事があります。
適正な重なり量で使用してください。
- パワージョイントを接続した時、クランプピンが軸の溝に納まっていないと、使用中に外れ、ケガをする事があります。
溝に納まっているか、接続部を押し引きして確かめてください。

公道走行時は作業機の装着禁止

▲注意

- トラクタに作業機を装着して公道を走行すると、道路運送車輛法に違反します。
トラクタに作業機を装着しての走行はしないでください。

移動走行する時は

▲危険

- 移動走行する時、トラクタのブレーキペダルが左右連結されていないと、片ブレーキになり、トラクタが左右に振られ横転などが起こり、思わぬ事故をまねく事があります。
ほ場での特殊作業以外は、ブレーキペダルは左右連結して使用してください。

▲警告

- トラクタに運転者以外の人を乗せると、トラクタから転落したり、運転操作の妨げになって、緊急事態への対処ができず、同乗者はもちろん、周囲の人および運転者自身がケガをする事があります。
トラクタには、運転者以外の人を乗せないでください。
- 急制動・急旋回を行うと、運転者が振り落とされたり、周囲の人を巻き込んだり、思わぬ事故を起こす事があります。
急制動・急旋回はしないでください。
- 坂道・凹凸地・急カーブで速度を出しすぎると、転倒あるいは転落事故を起こす事があります。
低速走行してください。
- 旋回する時、内輪差により周囲の人を作業機に巻き込み、ケガをさせる事があります。
周囲の人や障害物との間に十分な間隔を保ってください。
- 側面が傾斜していたり、側溝がある道路で路肩を走行すると転落事故を起こす事があ

ります。

路肩は走行しないでください。

- 高低差の大きい段差を乗り越えようとすると、トラクタが転倒あるいは横転し、ケガをすることがあります。

あゆみ板を使用してください。

- 作業機の上に人を乗せると、転落し、ケガをする事があります。

また、物を載せて走行すると、落下し、周囲の人へケガを負わせる事があります。

作業機の上には、人や物などはのせないでください。

▲注意

- 作業機への動力を切らないで走行すると、周囲の人を回転物に巻き込み、ケガを負わせる事があります。
移動走行する時は、P T Oを切ってください。

作 業 中 は

作業する時は

▲警告

- 運転中又は回転中、ピックアップに接触すると巻き込まれ、ケガをする事があります。周囲に人を近づけないでください。
ピックアップへの手供給は、危険です。やめてください。
ピックアップ部に草が詰まった時は、必ずP T Oおよびエンジンを切ってから除去してください。
- 運転中又は回転中、ローラに接触すると巻き込まれ、ケガをすることがあります。
ローラに触れないでください。
ローラに草が巻き付いた時は、必ずP T O及びエンジンを切ってから除去してください。
- ゲートを開ける時、後方に人がいると壁などの間に挟まれ、ケガをする事があります。周囲に人を近づけないでください。
後方をよく確認してから開けてください。
- ゲートを閉じる時、中に人がいるとゲートに挟まれ、ケガをする事があります。周囲に人を近づけないでください。
ゲートを開けて点検・調整する時は、ストップバルブをロックし、ゲートを確実に固定してください。
- 傾斜地で排出するとベールが転がり、巻き込まれてケガをする事があります。
ベールの排出は、平坦な場所で行ってください。

- トワインを収納する時およびトワインを通す時、ローラに接触すると巻き込まれ、ケガをする事があります。
P T Oを切りエンジンをとめてから行ってください。

- 作業をする時、周囲に人を近づけると、機械に巻き込まれ、ケガをする事があります。周囲に人を近づけないでください。

- 作業機指定のP T O回転速度を超えて作業すると、機械の破損により、ケガをする事があります。

指定回転速度を守ってください。

- 作業機の上に人を乗せると、転落し、ケガをする事があります。

また、物を載せて走行すると、落下し、周囲の人へケガを負わせる事があります。

作業機の上には、人や物などはのせないでください。

- 傾斜地で速度を出しすぎると、暴走事故をまねく事があります。

低速で作業してください。

下り作業をする時、坂の途中で変速すると、暴走する原因となります。

坂の前で低速に変速して、ゆっくりとおりでください。

- わき見運転をすると、周囲の障害物の回避や周囲の人への危険回避などができず、思わぬ事故を起こす事があります。

前方や周囲へ、十分に注意を払いながら運転してください。

- 手放し運転をすると、思わぬ方向へ暴走し、事故を起こす事があります。

しっかりとハンドルを握って運転してください。

▲注意

- 運転中又は回転中、ユニバーサルジョイントに接触すると巻き込まれ、ケガをすることがあります。

手を入れないでください。

- 運転中又は回転中、カバーを開けると回転物に巻き込まれ、ケガをすることがあります。

カバーを開けないでください。

- 機械の調整や、付着物の除去などを行う時、P T Oおよびエンジンをとめずに作業すると、第三者の不注意により、不意に作業機が駆動され、思わぬ事故を起こす事があります。

P T Oを切り、エンジンをとめ、回転部や可動部がとまっていることを確かめて行ってください。

- 原料水分が20%を越えた牧草を梱包すると、乾草のくん炭化あるいは自然発火すること

があります。

十分乾燥してから梱包してください。

- 乾草舎で発煙を認めた場合は、搬出作業を中止して直ちに消防署に通報し、その指導に従ってください。

トラクタから離れる時は

▲警告

- トラクタから離れる時、傾斜地や凹凸地などに駐車すると、トラクタが暴走して思わぬ事故を起こす事があります。
平坦で安定した場所に駐車し、トラクタのエンジンをとめ、駐車ブレーキをかけて暴走を防いでください。

作業が終わったら

機体を清掃する時は

▲注意

- 動力を切らずに、回転部・可動部の付着物の除去作業などを行うと、機械に巻き込まれてケガをする事があります。
P T Oを切り、エンジンをとめ、回転部や可動部がとまっている事を確かめて行ってください。

終業点検の励行

▲注意

- 作業後の点検を怠ると、機械の調整不良や破損などが放置され、次の作業時にトラブルを起こしたり、ケガをする事があります。
作業が終わったら、取扱説明書に基づき点検を行ってください。

不調処置・点検・整備をする時

▲警告

- トワイン巻付装置を調整する時、ローラに接触すると巻き込まれ、ケガをする事があります。
エンジンおよびP T Oを切ってから行ってください。
- ゲートを開けての点検・調整中、不意にゲートが閉まり、挟まれてケガをする事があります。
ストップバルブをロックし、ゲートを確実に固定してください。
- 車輪トレッドの調整中、不意に作業機が下がり、ケガをする事があります。
ジャッキアップ後、下がり止めをしてトレッドを調整してください。

▲注意

- 機械に異常が生じた時、そのまま放置すると、破損やケガをする事があります。
取扱説明書に基づき行ってください。
- ローリンクで作業機を持ち上げて点検・調整を行う時、第三者の不注意により、不意に降下し、ケガをする事があります。
トラクタローリンクの油圧回路をロックして行ってください。
- 傾斜地や凹凸地または軟弱地などで行うと、トラクタや作業機が不意に動き出して、思わぬ事故を起こす事があります。
平坦で地盤のかたい所で行ってください。
- P T Oおよびエンジンをとめずに作業すると、第三者の不注意により、不意に作業機が駆動され、思わぬ事故を起こす事があります。
P T Oを切り、エンジンをとめ、回転部や可動部がとまっている事を確かめて行ってください。
- 油圧の継手やホースに、ゆるみや損傷があると、飛び出る高圧オイルあるいは作業機の急な降下で、ケガをする事があります。
補修もしくは部品交換してください。
継手やホースを外す時は、油圧回路内の圧力を無くしてから行ってください。
- 不調処置・点検・整備のために外したカバー類を取り付けずに作業すると、回転部や可動部に巻き込まれ、ケガをする事があります。
元通りに取り付けてください。

もくじ

▲ 安全に作業するために

安全に関する警告について	1	作業が終わったら	6
作業前に	3	不調処置・点検・整備をする時	6
作業中は	5		

1 トラクタへの装着

1 各部の名称とはたらき	9	3. トワインの通し方	18
2 適応トラクタの範囲	15	4. オプション部品の取付	18
3 組立部品	15	5 パワージョイントの装着	19
1. 解 棚	15	1. 長さの確認方法	19
2. 組立部品の明細	15	2. 切断方法	20
3. 組立要領	15	3. 安全カバーの着脱方法	20
4 トラクタへの装着	16	4. パワージョイントの連結	20
1. ローリンクへの連結	16		
2. コントロールボックスの取付	17		

2 運転を始める前の点検

1 運転前の点検	21	2 エンジン始動での点検	22
1. トラクタ各部の点検	21	1. トラクタ油圧システムの点検	22
2. 連結部の点検	21	2. 作業機油圧システムの点検	22
(1) ローリンクと2Pフレームの 連結点検	21	(1) ゲート開閉用油圧システムの点検	22
(2) パワージョイントの点検	21	3 給油箇所一覧表	23
3. 製品本体の点検	21		

3 作業の仕方

1 本製品の使用目的	25	4. トワインガイドの調整	26
2 作業のための調整	25	5. 梱包密度の調整	27
1. ピックアップの タイン地上高の調整	25	3 作業要領	28
2. トワイン巻数の調整	26	1. ウィンドローの作り方	28
3. クロップカバーの調整	26	2. 実作業の要領	29
		4 運搬	30

4 作業が終わったら

1 作業後の手入れ	30	2 長期格納する時	31
-----------	----	-----------	----

5 点検と整備について

1 点検整備一覧表	32	4. トワインテンションの調整	34
2 各部の調整	33	5. アームテンションスプリングの 調整	34
1. ローラチェーンの張り調整	33	6. バインディングナイフの調整	35
(1) ローラ駆動部	33	7. 給油装置の調整	35
(2) ピックアップ駆動部	33	8. 梱包密度検出リンクの調整	35
(3) ウォームボックス部	33	9. シャーボルトの交換	36
2. スリップクラッチの調整	34	3 結線図	36
3. ピックアップの浮動調整	34		

6 不調時の対応

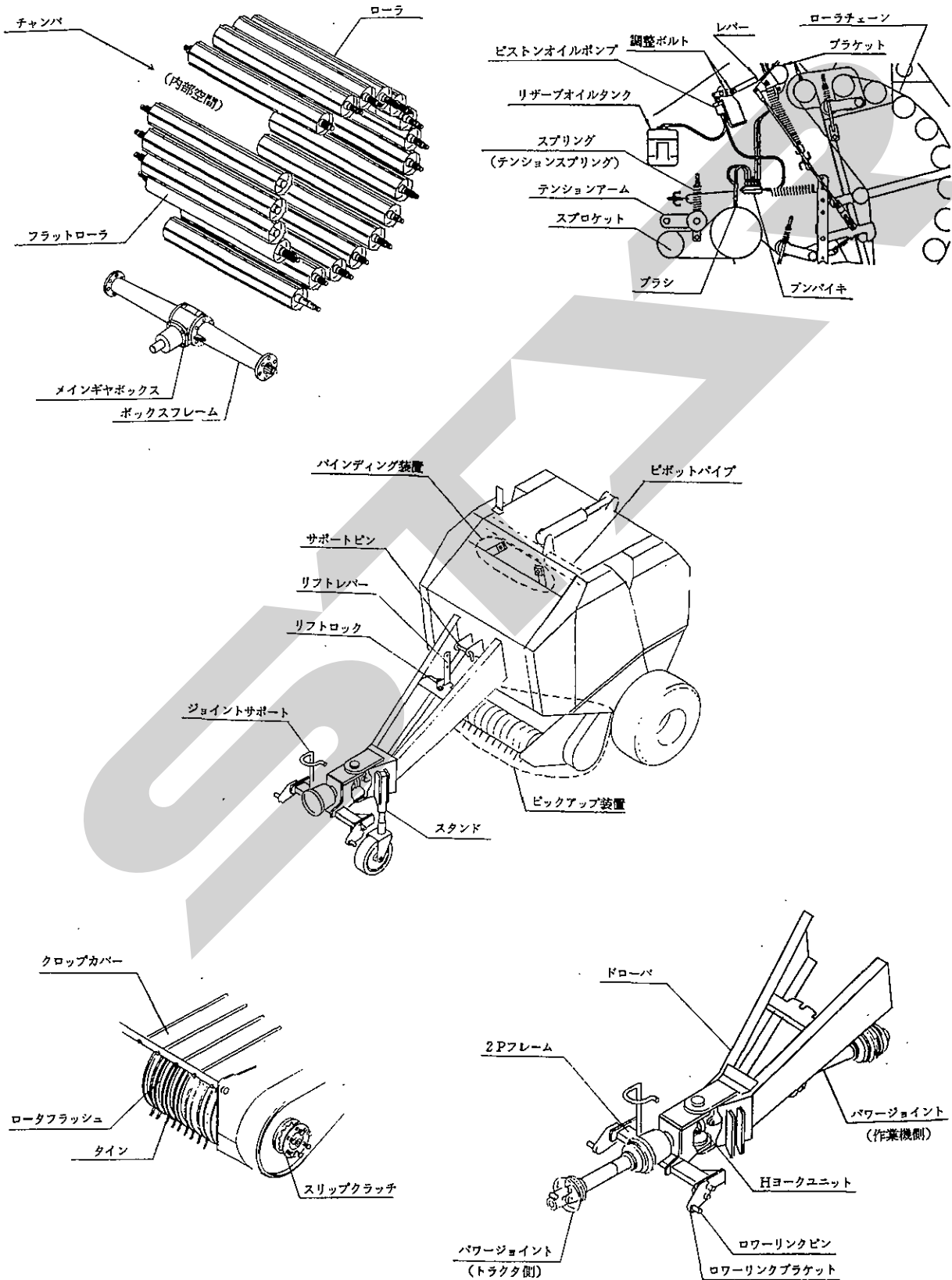
1 不調処置一覧表	37
-----------	----

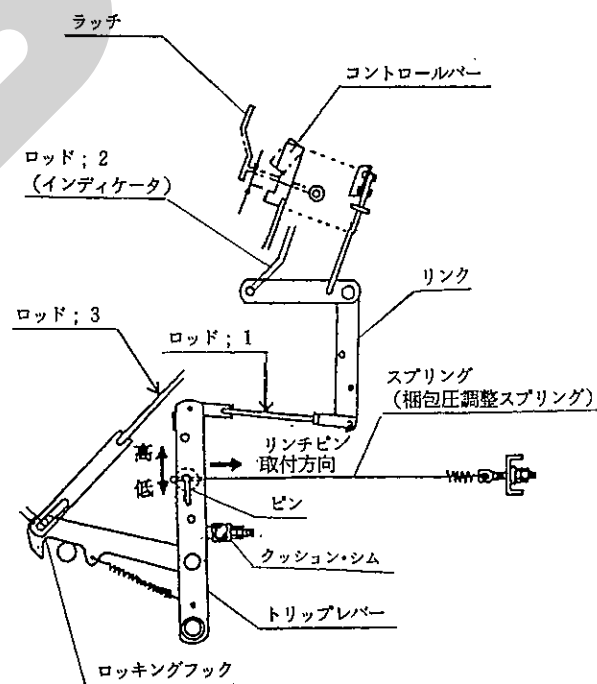
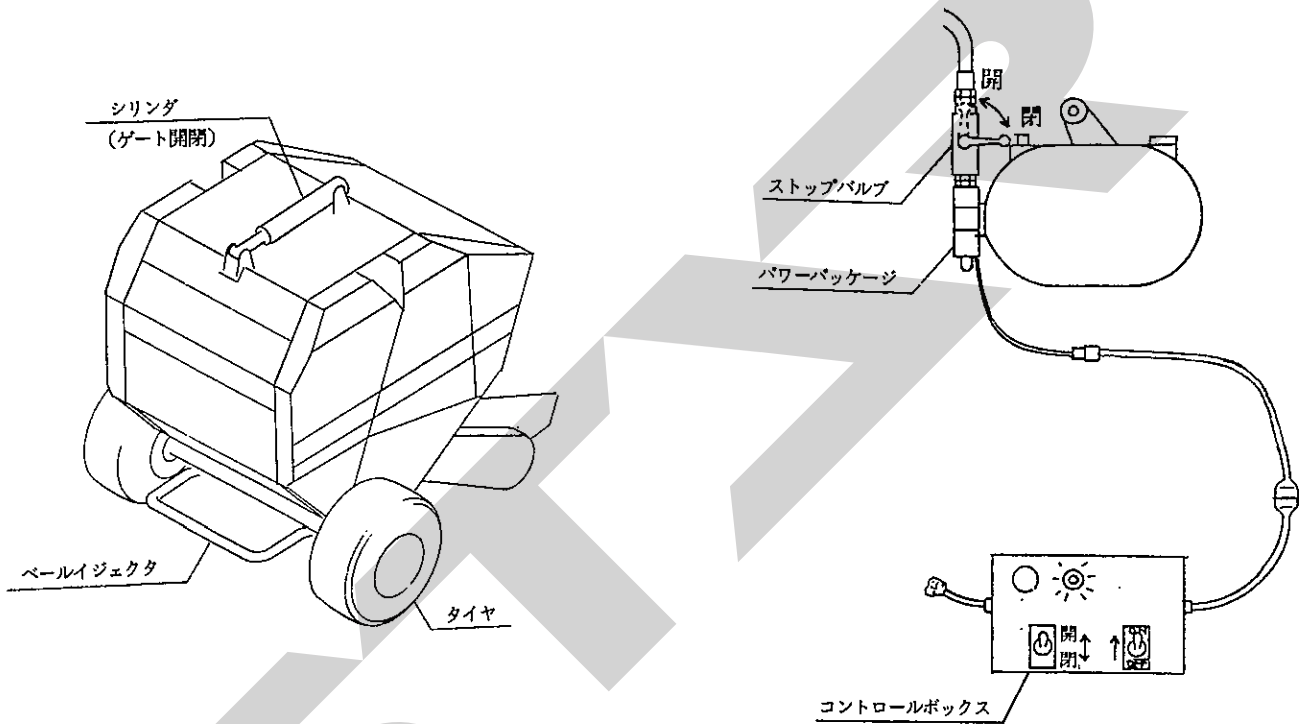
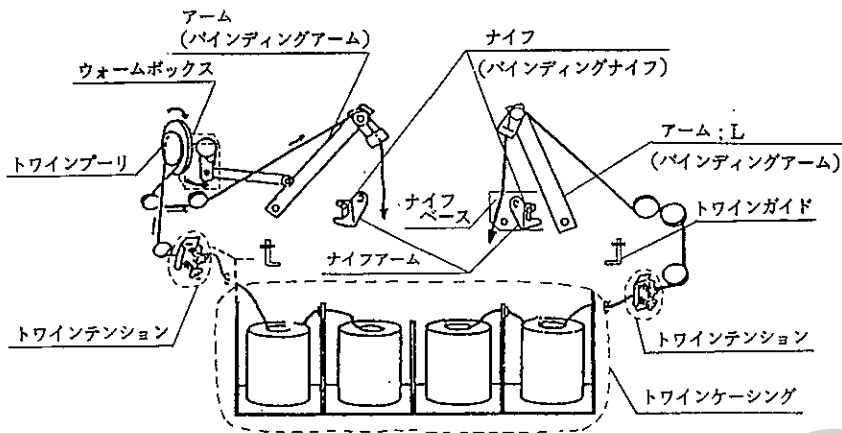
7 部品表

1 トラクタへの装着

適切な装着で安全な作業をしましょう。

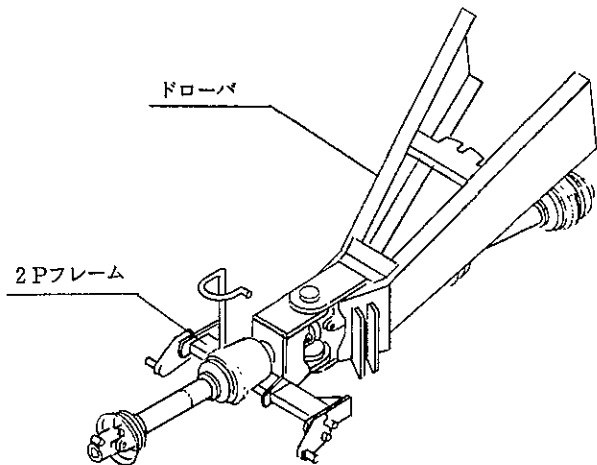
1 各部の名称とはたらき





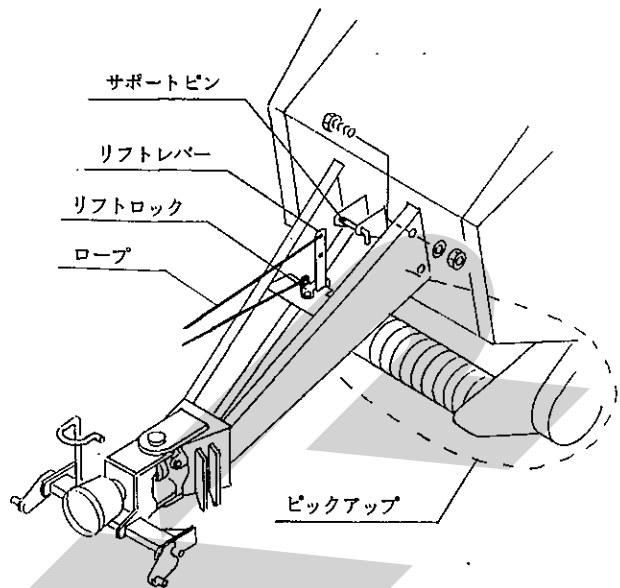
1. 2Pフレーム

トラクタと中型ロールベアラ本体を連結させるものです。



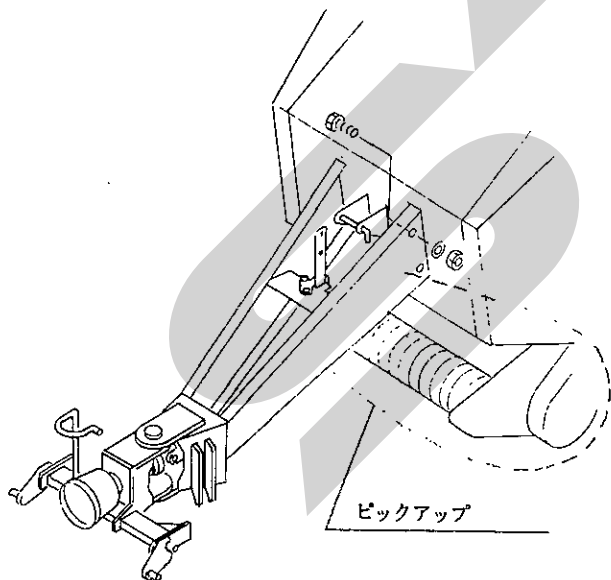
3. リフトロック、リフトレバー、サポートピン

リフトロック・リフトレバーは、ピックアップの移動状態・作業状態の切替えに使用します。サポートピンは、タイン地上高の調整に使用します。



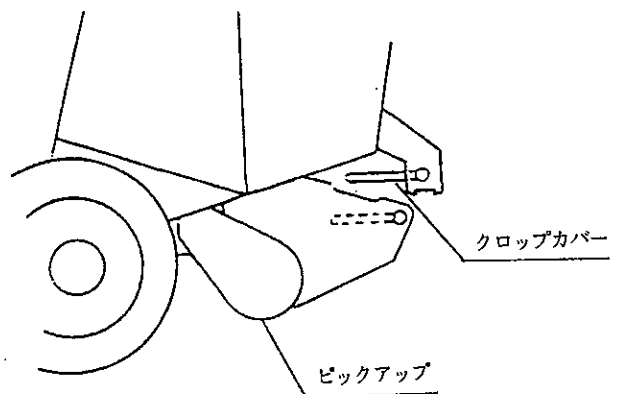
2. ピックアップ

ピックアップは、牧草・稲ワラを拾い上げ、チャンバへ供給します。



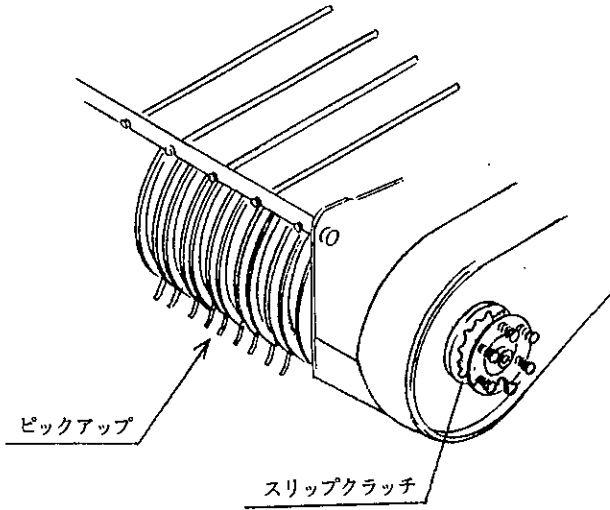
4. クロップカバー

クロップカバーは、牧草・稲ワラのチャンバへの円滑な供給を補助するものです。牧草・稲ワラの長さ・量・水分等によって取付位置を切替えて使用します。



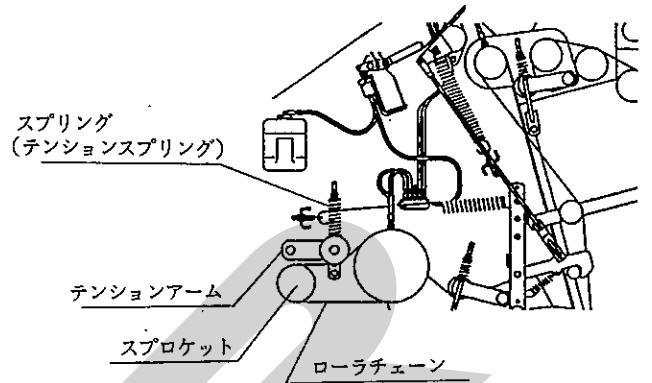
5. スリップクラッチ

スリップクラッチは、ピックアップに過負荷が作用した場合に動力の伝達を遮断し、ピックアップ部の破損を最小限におさえるものです。



7. スプリング (テンションスプリング)

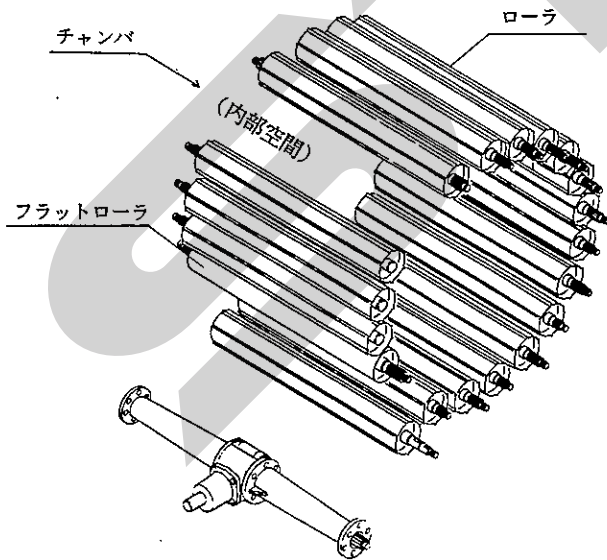
テンションスプリングは、ローラチェーンに適正な張りを与えるものです。



6. チャンバ、ローラ、フラットローラ

チャンバは、ベールを成形する部屋です。

ローラ・フラットローラは、牧草、稲ワラをチャンバ内で回転させながら円筒状のベールに成形させるものです。

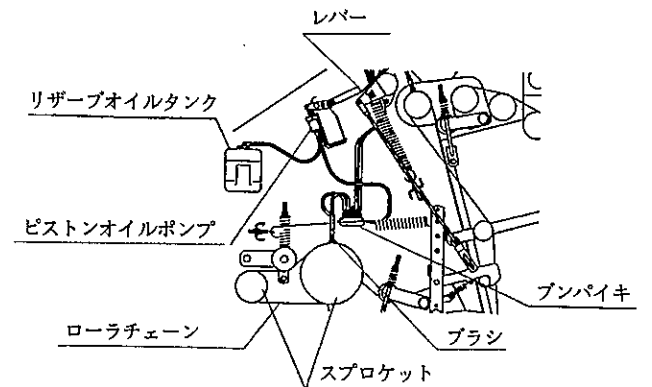


8. ピストンオイルポンプ、レバー、ブンバイキ

ピストンオイルポンプは、ローラチェーンに給油し、動力の円滑な伝達を補助するものです。

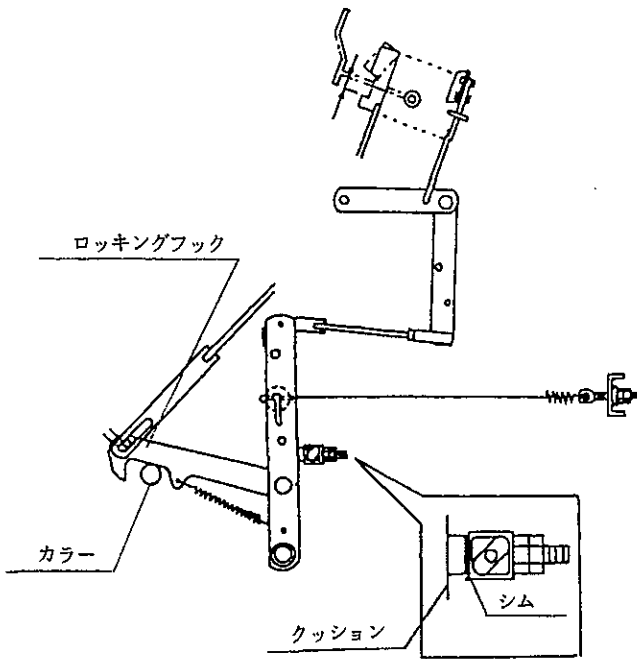
レバーは、ピストンオイルポンプの給油量の調整に使用します。

ブンバイキは、各ブラシからの給油量の調整に使用します。



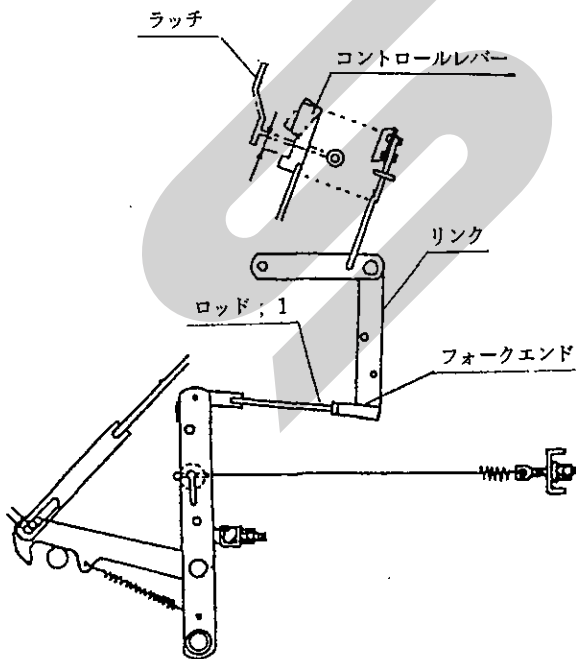
9. クッション・シム

クッション・シムは、ロッキングフックとカラーの隙間を調整するものです。



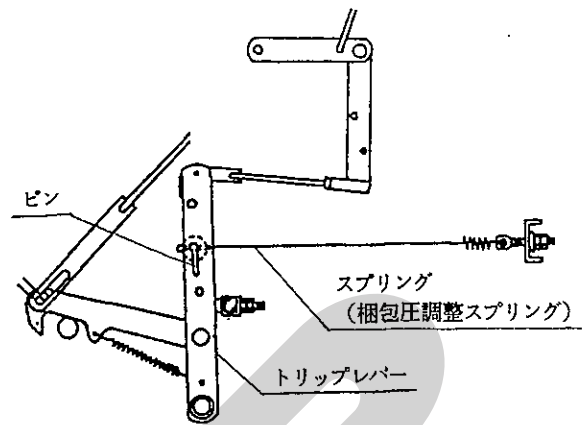
10. ロッド; 1、フォークエンド

ロッド; 1とフォークエンドは、ラッチとコントロールバーの隙間の調整に使用します。
又、リンクへの取付穴を変えて、梱包圧の調整をします。



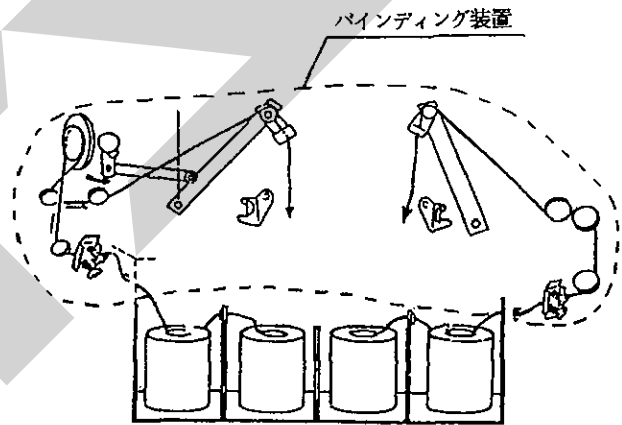
11. スプリング (梱包圧調整スプリング)、ピン

スプリングとピンはトリップレバーへの取付穴を変えて、梱包圧の調整をします。



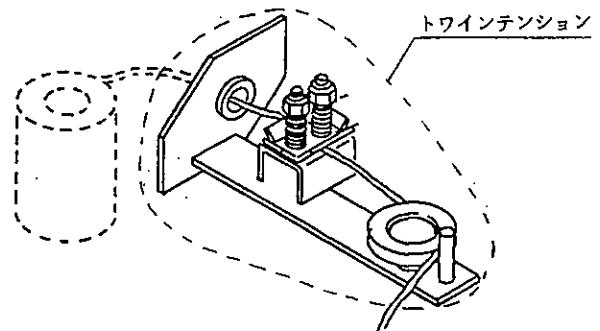
12. バインディング装置

バインディング装置は、成形が終了したベールにトワインを巻付けるものです。



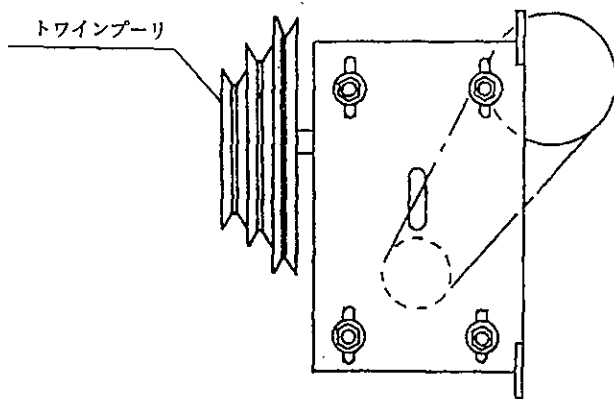
13. トワインテンション

トワインテンションは、トワインに適正な張りを与えるものです。



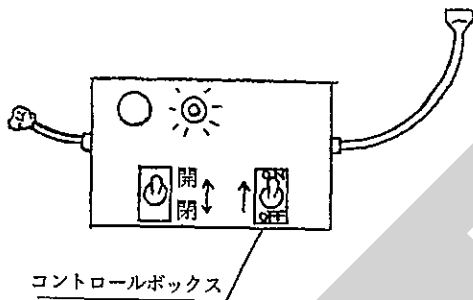
14. トワインプーリ

トワインプーリは、ベールへのトワインの巻付数を調整します。



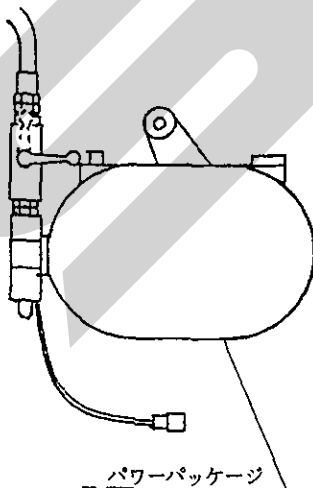
15. コントロールボックス

コントロールボックスは、内蔵のブザーでバイディング装置の作動を作業者に知らせ、ゲートの開閉をさせるものです。



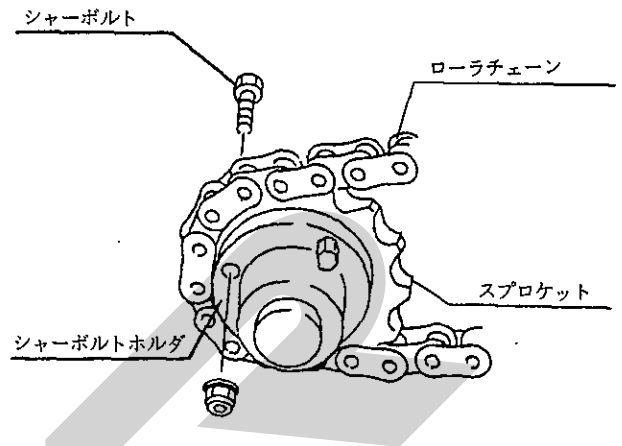
16. パワーパッケージ

パワーパッケージは油圧を発生させ、シリンダを作動させるものです。



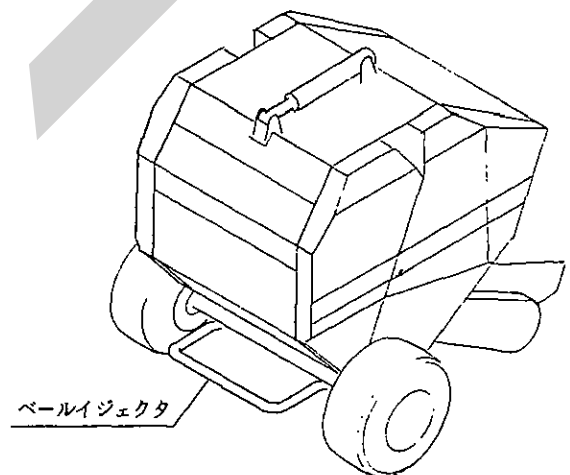
17. シャーボルト

シャーボルトは、過負荷が作用した場合にトラクタと中型ロールベアラ本体の動力の伝達を遮断し、各部の破損を最小限におさえるものです。



18. ベールイジェクタ

ベールイジェクタは、排出時にベールを後方にころがしゲートの開閉を円滑にするものです。



2 適応トラクタの範囲

本製品は適切なトラクタとの連結により的確に性能を発揮できるように設計されています。

不適切なトラクタとの連結によっては、本製品の耐久性に著しく影響を及ぼすことがあります。

この製品の適応トラクタ馬力は次のとおりです。

適応トラクタ馬力
30 ~ 70 Ps

本製品の適応トラクタより小さなトラクタで使用すると、負荷に対し十分なパワーが出ないことがあります。

逆に適応トラクタよりも大きなトラクタでの使用時には、過負荷に対し機体の適正値を越えたパワーが出てしまい、作業機の破損の原因となることがあります。

3 組立部品

1. 解 梱

木枠に固定している部品をほどいてください。

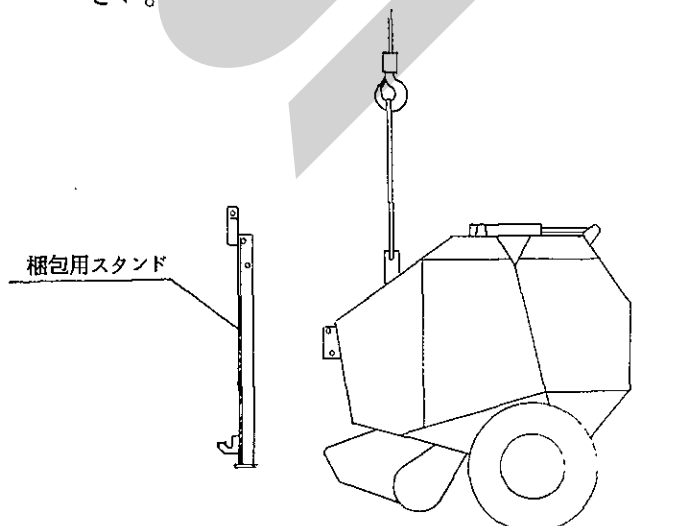
2. 組立部品の明細

梱包に同梱されている梱包明細に基づき必要部品がそろっているか確認してください。

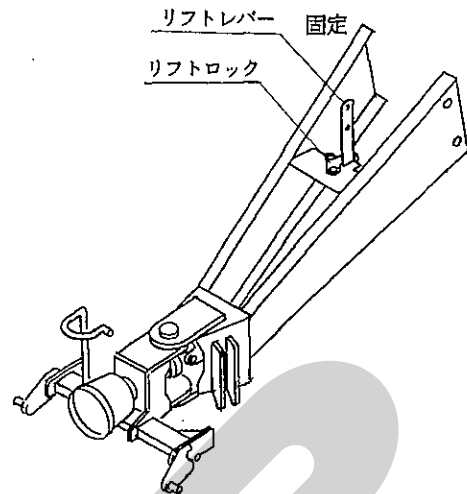
3. 組立要領

各部品の組立に必要なボルト・ナット類は、梱包明細の符号を参照してください。

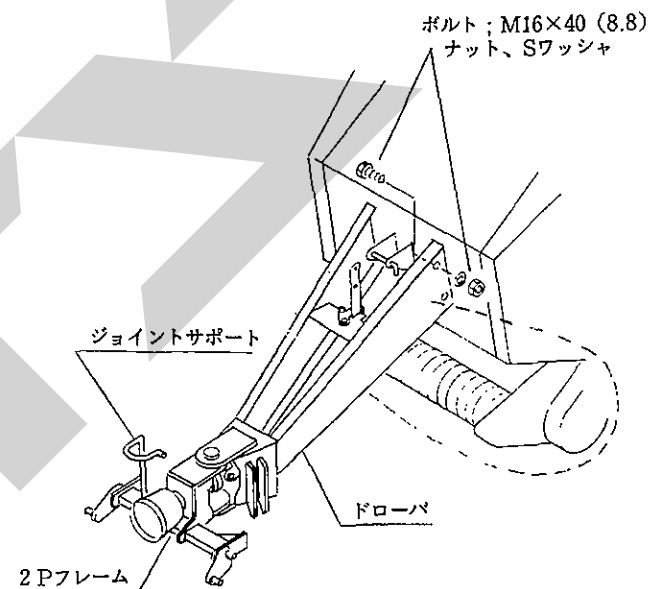
(1) ロールベアラ本体をクレーンで吊って前側を少し浮かせ、梱包用スタンドを外してください。



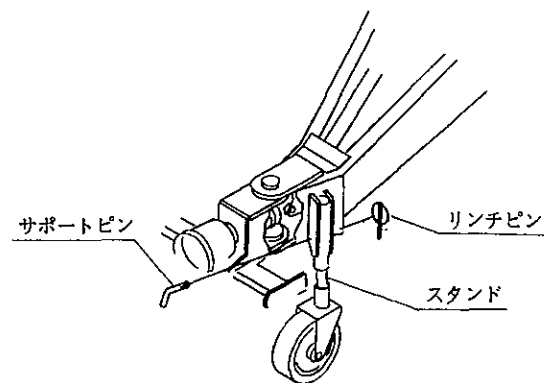
(2) リフトレバーをあらかじめリフトロックで固定しておきます。



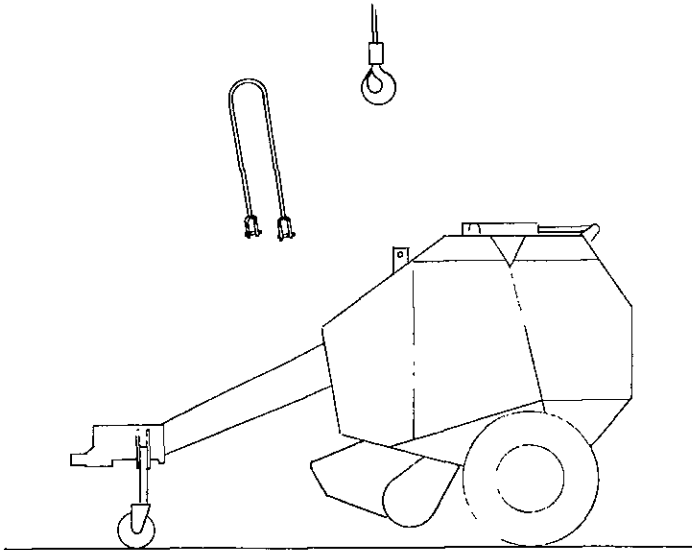
(3) ロールベアラ本体に、ドロバ・2Pフレーム（組）を取付けます。



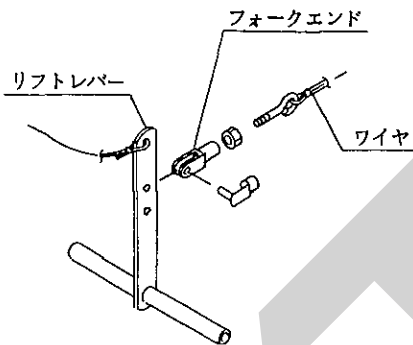
(4) スタンドを下げて、サポートピン・リンチピンで固定します。



- (5) クレーンをおろして、吊り具を外してください。



- (6) ピックアップ吊りワイヤのフォークエンドをリフトレバーの上の穴に取付けてください。



- (7) その他の部品は、部品表を参考に取付けてください。

4 トラクタへの装着

1. ローリンクへの連結

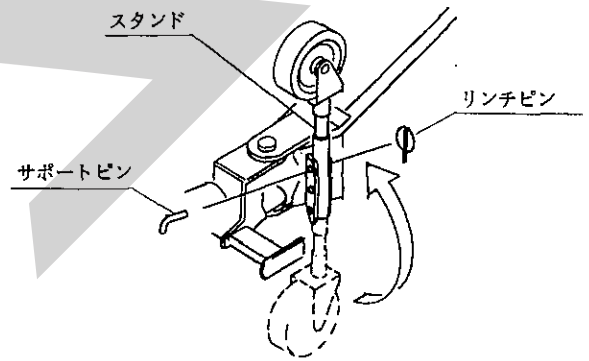
▲ 警告

作業機を連結するためにトラクタを移動させる時、トラクタと作業機の間に入っていると、挟まれてケガをする事があります。
トラクタと作業機の間に入らないでください。

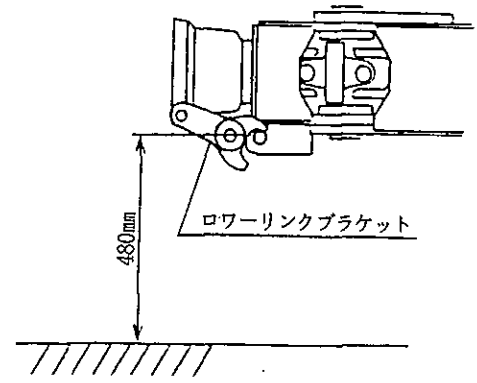
▲ 注意

作業機をトラクタに連結する時、傾斜地や凹凸地または軟弱地などで行うと、トラクタが不意に動き出し、思わぬ事故を起こす事があります。
平坦で地盤のかたい所で行ってください。

- (1) トラクタのエンジンを始動して、トラクタのローリンク先端部と作業機の左右のローリンクピンの位置が合うまで、後進してトラクタをとめてください。
- (2) 左のローリンクを連結し、抜けどめにトラクタに付いているリンチピンをローリンクピンに差してください。
次に右のローリンクも同順で行ってください。
- (3) 左右のローリンクが同じ高さになるように、トラクタ右側のアジャストスクリューで調整してください。
- (4) トラクタのエンジンを始動し、トラクタローリンクを昇降する油圧レバーを操作して作業機を少し上げ、エンジンをとめてください。
- (5) 作業中心がトラクタ中心におおよそ一致する位置に、チェックチェーンでセットし、作業機の横振れをなくしてください。
- (6) スタンドを上げ、サポートピン・リンチピンで固定してください。



- (7) 作業機の姿勢が水平になるように、トラクタローリンクを調整してください。ローリンクブラケット支点のピンの他上高が480mmになるのが標準です。



- (8) トラクタのハンドルをいっぱい切りゆっくり前進して、トラクタと作業機が接触しないことを確認してください。トラクタと作業機の一部が接触する時は、トラクタの後輪のトレッドを狭くするか、旋回時にハンドルを切りすぎないように十分注意して作業してください。

2. コントロールボックスの取付

取扱い上の注意

配線コードは、トラクタのタイヤに接触しない程度にたるみを持たせ、余分なたるみはトラクタ側にひもで固定してください。

使用しない時は、スイッチをOFFにしてください。

コントロールボックスは雨のあたらないところに置いてください。

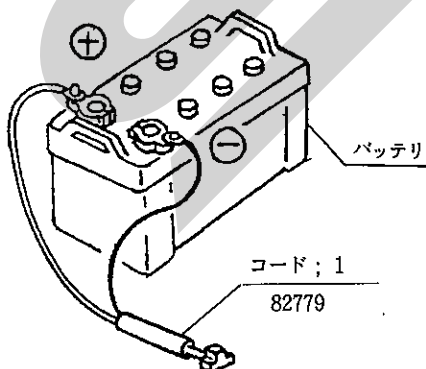
(1) コード ; 1 (82879) をトラクタに配線してください。

本製品はDC12V専用です。

▲ 注意

- バッテリーからバッテリーコードを外すときは (-) 側から外し、取り付けるときは (+) 側から行ってください。もし、逆にすると作業中工具がトラクタに接触した時火花が生じ、火災事故の原因になります。

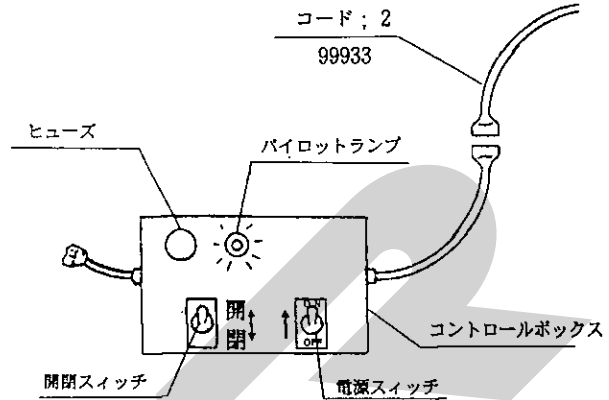
- ① バッテリーからバッテリー⊖コードを外してください。
- ② バッテリー⊕コードの端子部にコード ; 1 (82879) の⊕コード (白色) 端子を共締めしてください。
- ③ バッテリー⊖コードの端子にコード ; 1 (82879) の⊖コード (黒色) 端子を組込んでからバッテリー⊖コードの端子をバッテリーに取付けてください。
- ④ トラクタ操作や作業の邪魔にならないように、コード ; 1 (82879) を固定してください。



(2) コントロールボックスは操作しやすい位置で、コントロールボックスの磁石部ができるだけ平らな面に接するように取付けてください。

(3) コントロールボックスをコード ; 1 (82879) に接続してください。

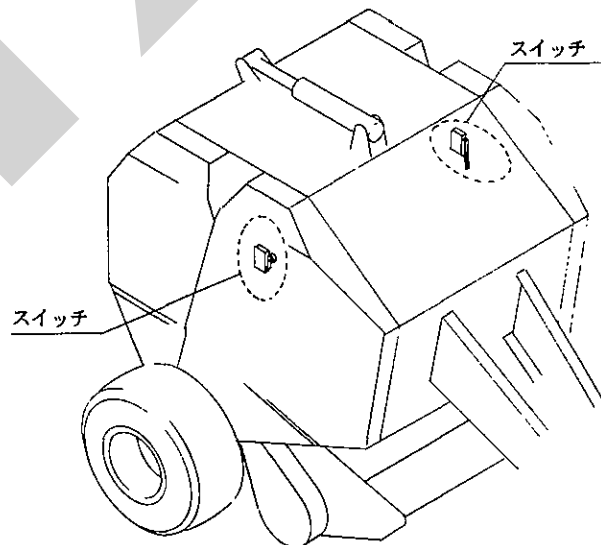
- (4) ロールベアラの取扱説明書に基づき、ロールベアラをトラクタに装着してください。
- (5) コントロールボックスをコード ; 2 (99933) に接続してください。
- (6) 電源スイッチをONにして、パイロットランプが点灯することを確認してください。



取扱い上の注意

パイロットランプが点灯しない場合は、コードの接続、ヒューズを確認してください。

(7) スイッチ (2ヶ所) をそれぞれ押し、ブザーが鳴ることを確認してください。



3. トワインの通し方

▲ 警告

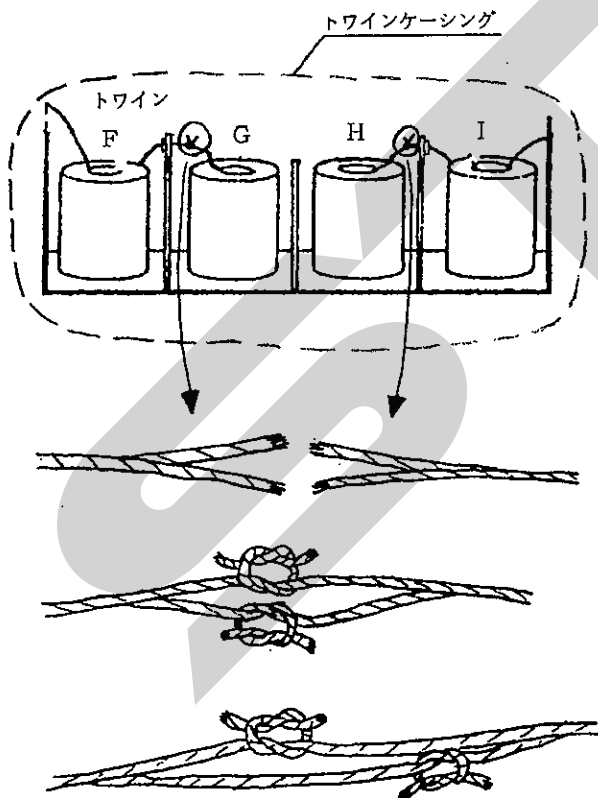
- トワインを収納する時およびトワインを通す時、ローラに接触すると巻き込まれ、ケガをすることがあります。
PTOを切りエンジンをとめてから行ってください。

取扱い上の注意

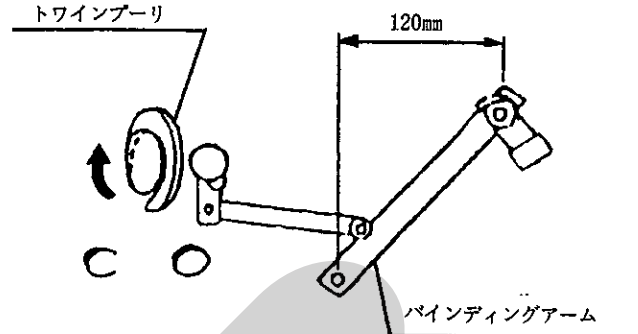
トワインは、スター純正の次のものを使用してください。

- TP 6000
- TP 12000

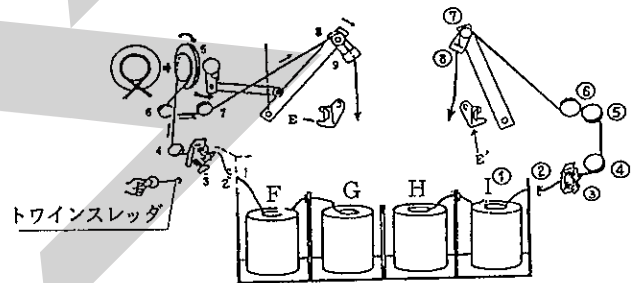
- (1) トワインを、トワインケーシング内に4個収納して下さい。
- (2) トワインFの終りとGの始め、Iの終りとHの始めを結んでください。
結び方はトワインを半分に裂きそれぞれの結び目がずれるように結んでください。



- (3) トワインプーリを矢印の方向に回し、バイディングアームを外側から内側に向かうよう移動させ、アーム支点と先端ガイドローラの水平距離が120mmになる位置でとめてください。



- (4) トワインFの始端部を1~9の順序でIの始端部を①~⑧の順序で通します。通しにくい所は、トワインスレッダを使用してください。

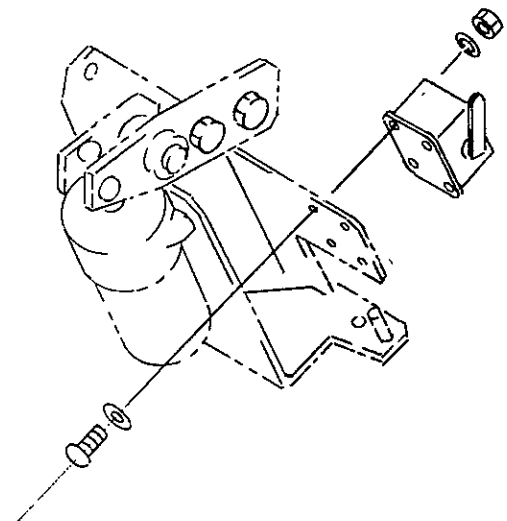


- (5) トワインF、Iの始端部をバイディングナイフE・E'で切り、そのままトワインを下げてください。

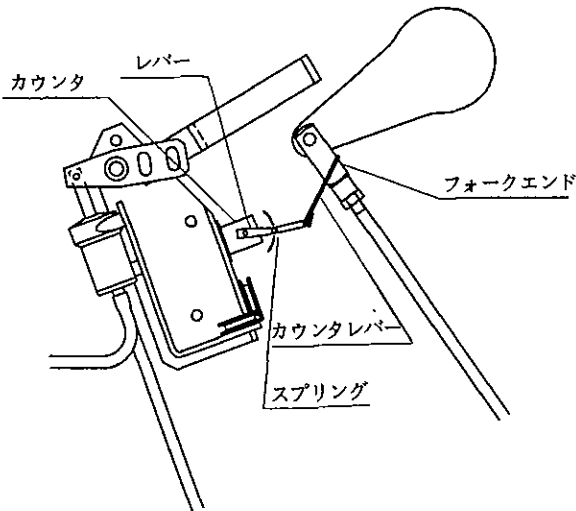
4. オプション部品の取付

- (1) カウンタの取付

- ① 給油装置のベースに、図のようにカウンタを取付けます。



- ② カウンタレバーのコイル部をカウンタの
スプリングに取付け、長穴部をフォーク
エンドに取付けます。カウンタのレバーの角
度で、作動の調整をします。



5 パワージョイントの装着

▲ 危険

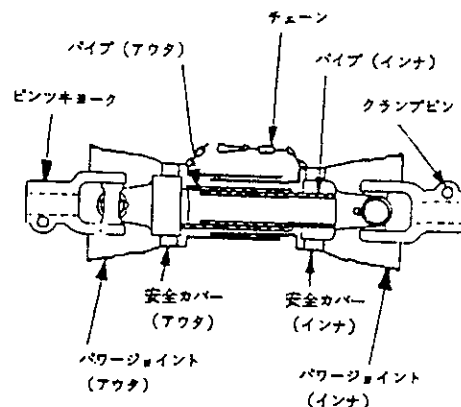
- カバーのないパワージョイントを使用すると、巻き込まれてケガをする事があります。カバーのないパワージョイントは、使用しないでください。
- カバーが損傷したまま使用すると、巻き込まれてケガをする事があります。損傷したらすぐに取り替えてください。使用前には、損傷がないか点検してください。
- トラクタおよび作業機に着脱する時、第三者の不注意により、不意にパワージョイントが回転し、ケガをする事があります。PTOを切り、トラクタのエンジンをとめてから行ってください。
- カバーのチェーンを取り付けないで使用すると、カバーが回転し、巻き込まれてケガをする事があります。トラクタ側と作業機側のチェーンを回転しない所に連結してください。

▲ 注意

- 最伸時の重なりが100mmを下回ると、ジョイントを回転させた時、破損しケガをする事があります。最縮時の隙間が25mmよりも小さくなると、ジョイントの突き上げが起きることがあり、ジョイントの破損をまねき、ケガをする事があります。適正な重なり量で使用してください。

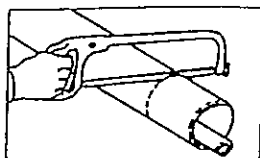
1. 長さの確認方法

- (1) パワージョイント単体で、最縮長時の安全カバー（アウト）端部位置を安全カバー（インナ）にマーキングしてください。
- (2) パワージョイント（アウト）から、パワージョイント（インナ）を引き抜いてください。
- (3) ローリンクを昇降させて、PTO軸とPIC軸が最も接近する位置で、昇降を停止してください。
- (4) ピン付きヨークのクランプピンを押して、PTO軸、PIC軸に連結し、クランプピンがもとの位置に出るまで押し込んでください。
- (5) 安全カバー同士を重ね合わせた時、安全カバー（アウト）端部位置とマーキング位置の間隔が25mm以下の場合、25mmの間隔を保つように切断方法の手順に従って切断してください。
- (6) ローリンクを昇降させて、PTO軸とPIC軸が最も離れる位置で、昇降を停止してください。
- (7) 安全カバー同士を重ね合わせた時、パイプ（アウト）とパイプ（インナ）の重なり量が100mm以下の場合、販売店に連絡し、長いパワージョイントと交換してください。

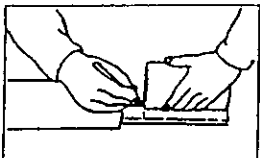


2. 切断方法

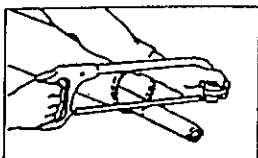
- (1) 安全カバーのアウト・インナ両方を長い分だけ切り取ります。



- (2) 切り取った同じ長さをパイプの先端から計ります。



- (3) パイプのアウトとインナ両方を金ノコまたはカッターで切断します。

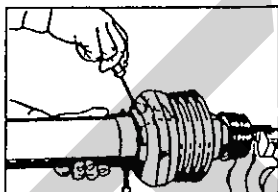


切断する時は、パイプの中にウエスを詰め、パイプ内面に切り粉が付着するのを防いでください。

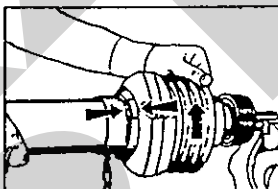
- (4) 切り口をヤスリなどでなめらかに仕上げからパイプをよく清掃し、次にグリースを塗布して、アウトとインナを組み合せます。

3. 安全カバーの着脱方法

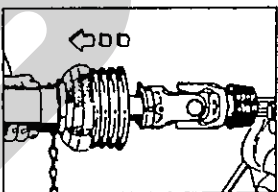
- (1) 固定ネジを取り外してください。



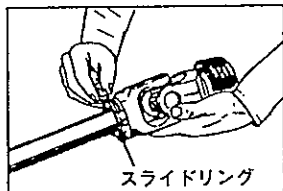
- (2) 安全カバーを取り外し位置へ回してください。



- (3) 安全カバーを引き抜いてください。

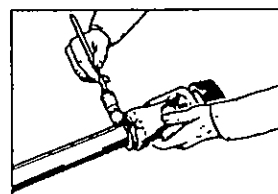


- (4) スライドリングを取り出してください。

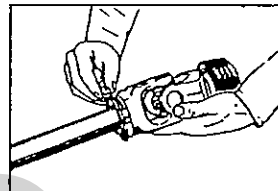


(2) 安全カバーの組立手順

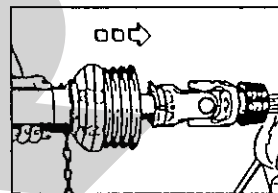
- ① ヨークのスライドリング溝とのパイプ（インナ）にグリースを塗ってください。



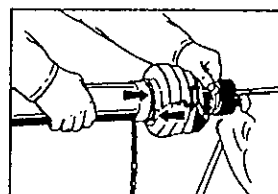
- ② スライドリングのつばをパイプ側に向け、切口を開いて溝にはめてください。



- ③ その上に安全カバーをはめてください。



- ④ カバーをしっかり止まるまで回してください。



- ⑤ 固定ネジを締め付けてください。

4. パワージョイントの連結

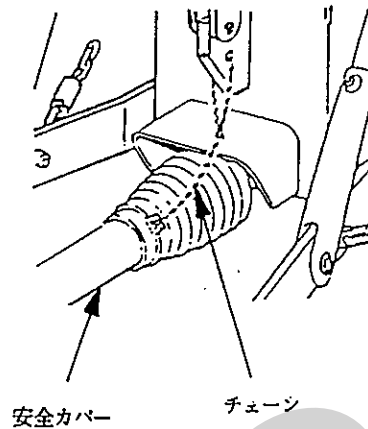
- (1) ピン付きヨークのクランプピンを押して、PTO軸、PIC軸に連結し、クランプピンがもとの位置に出るまで押し込んでください。

▲ 注意

- パワージョイントを接続した時、クランプピンが軸の溝に納まっていないと、使用中に外れ、ケガをする事があります。溝に納まっているか、接続部を押し引きして確かめてください。

- (2) 安全カバーのチェーンを固定した所に取り付け、カバーの回転を防いでください。

チェーンは3点リンクの動きに順応できる余裕を持たせ、また他への引っかかりなどがないように余分なたるみを取ってください。



2 運転を始める前の点検

機械を調子よく長持ちさせるため、作業前に必ず行いましょう。

1 運転前の点検

1. トラクタ各部の点検

トラクタの取扱説明書に基づき、点検を行ってください。

2. 連結部の点検

- (1) ロワーリンクと2Pフレームの連結部点検
 - ① ロワーリンクピンのリンチピンは、挿入されているか。
 - ② チェックチェーンは、張られているか。
 - ③ 不具合が見つかった時は、「1-4-1 ロワーリンクへの連結」の説明に基づき不具合を解消してください。
- (2) パワージョイントの点検
 - ① ジョイントの抜け止めのクランプピンが軸の溝に納まっているか。
 - ② ジョイントカバーのチェーンの取付に余分なたるみはないか。また、適度な余裕はあるか。
 - ③ ジョイントカバーに損傷はないか、損傷している時は、速やかに変換してください。
 - ④ 不具合が見つかった時は、「1-5 パワージョイントの装着」の説明に基づき不具合を解消してください。

3. 製品本体の点検

- (1) 各部取付ボルトにゆるみはないか。
- (2) シャーボルトは切断していないか。
シャーボルトが切断してしましたら、部品表を参考にシャーボルトを交換してください。
- (3) ローラチェーンの張りは、適正か。
不具合が見つかった時は、「5-2-1 ローラチェーンの張り調整」の説明に基づき調整してください。
- (4) 梱包密度検出リンクは、正規の状態に調整されているか。
不具合が見つかった時は、「5-2-8 梱包密度検出リンクの調整」の説明に基づき調整してください。
- (5) ピックアップのスリップクラッチのスプリングは正規寸法か。
不具合が見つかった時は、「5-2-2 スリップクラッチの調整」の説明に基づき調整してください。
- (6) トワインテンションのスプリングは、正規寸法か。
不具合がありましたら、「5-2-4 トワインテンションの調整」「5-2-5 アームテンションスプリングの調整」の説明に基づき調整してください。
- (7) バインディングナイフは、トワインの切れが良いか。
トワインの切れが悪い場合は、部品表を参考に部品を交換してください。
- (8) トワインは、十分あるか。トワインの通し方は正しいか。バインディングアームは正規の位置になっているか。
不具合が見つかった時は、「1-4-3 トワインの通し方」の説明に基づき不具合を解消してください。

- (9) タイン・ロータフラッシュに損傷がないか。
損傷している時は、部品表を参考に部品を交換してください。
- (10) 各部に牧草・稲ワラの詰まりはないか。
詰まりがある時は除去してください。
- (11) 給油装置のリザーブオイルタンクにオイルが十分入っているか。
オイルが足りない時は、「2-3 給油箇所一覧表」の説明に基づきオイルを補充してください。
- (12) 各部の給油・注油・給脂は十分か。
不具合が見つかった時は、「2-3 給油箇所一覧表」の説明に基づき給油してください。
- (13) タイヤの空気圧は十分か。
(255kPa : 2.6kg/cm²)

2 エンジン始動での点検

1. トラクタ油圧システムの点検

トラクタローリンクを昇降する油圧レバーを操作し、ローリンクを上昇し、作業機を持ち上げた状態で、降下がなければ、異常はありません。

トラクタ油圧システムなどに異常がある時は、トラクタ販売店にご相談ください。

2. 作業機油圧システムの点検

(1) ゲート開閉用油圧システムの点検

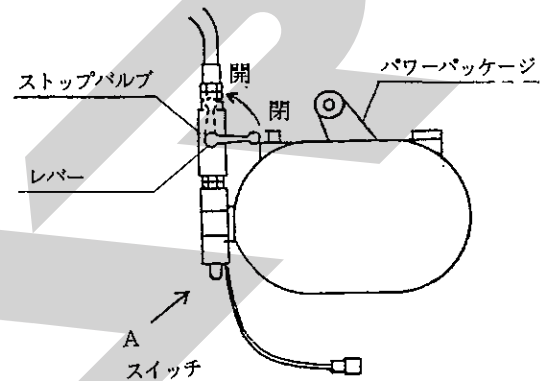
▲ 警告

- ゲートを開ける時、後方に人がいると壁などの間に挟まれ、ケガをすることがあります。
周囲に人を近付けないでください。
後方をよく確認してから開けてください。
- ゲートを閉じる時、中に人がいるとゲートに挟まれ、ケガをすることがあります。
周囲に人を近づけないでください。
ゲートを開けて点検・調整する時は、ストップバルブをロックし、ゲートを確実に固定してください。

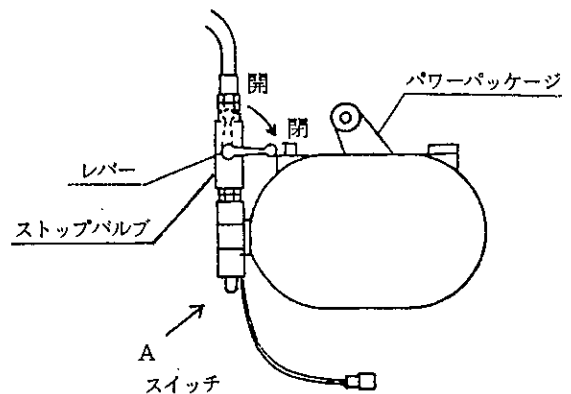
▲ 注意

油圧の継手やホースに、ゆるみや損傷があると、飛び出る高圧オイルあるいは作業機の急な降下で、ケガをすることがあります。
補修もしくは部品交換してください。
継手やホースを外す時は、油圧回路内の圧力を無くしてから行ってください。

- ① ゲート開閉のストップバルブのレバーを「開」側に切替えます。
- ② トラクタのエンジンを始動させて、PTOを回しながらAスイッチを押します。



- ③ ゲートが上昇したら、Aスイッチを押しながらストップバルブのレバーを「閉」側に切替えます。切替え後、Aスイッチを離します。
- ④ ゲートが下降しなければ、異常はありません。ゲートが下降する時は、オイル洩れ箇所を探し、補修または部品交換をしてください。

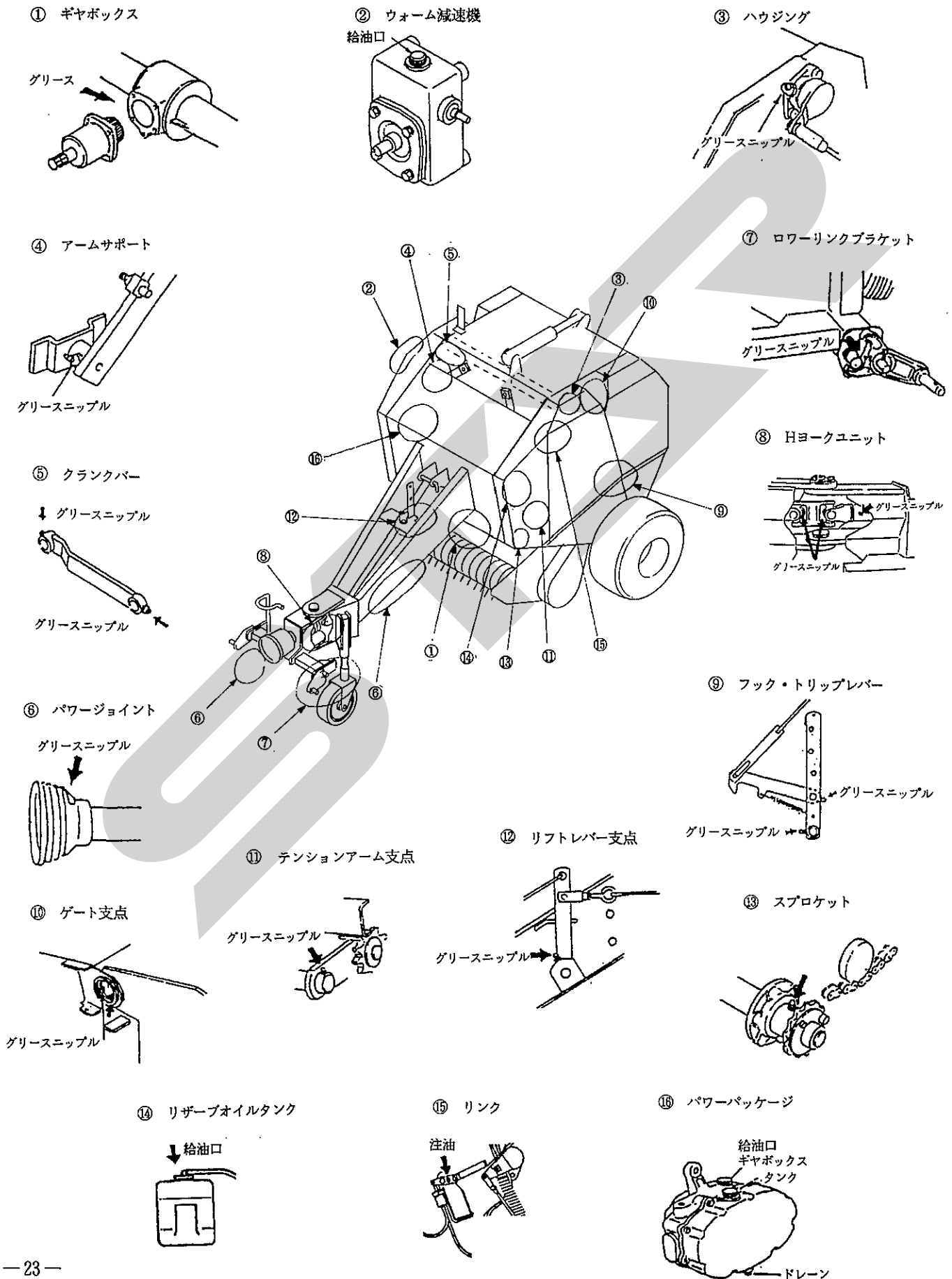


- ⑤ ストップバルブのレバーをゆっくりと「開」側に切替えて、ゲートを閉じます。
油圧ホースやシリンダ内に空気が残っている場合は、何回かゲートを開閉させると空気が抜けます。

3 給油箇所一覧表

○給油、塗布するオイルは清浄なものを使用してください。

○グリースを給脂する場合、適量とは古いグリースが排出され、新しいグリースが出るまでです。



No.	給油場所	箇所	潤滑油の種類	交換時間	給油量	備考
①	ギヤボックス	1	※1 集中給油グリース 4種0号	100時間 又は 1シーズン	500g	ギヤボックスのキャップを外し、内部をきれいにしたあと、給油。
②	ウォーム減速機	1	※2 ギヤオイル SAE 90 API GL-5	交換不要	0.2 ℓ	
③	ハウジング	2	グリース; 2号	使用ごと		グリースニップル
④	アームサポート	3	〃	〃		〃
⑤	クランクバー	6	〃	〃		〃
⑥	パワージョイント	—	〃	〃		〃
⑦	ロワーリンクブラケット	2	〃	〃		〃
⑧	Hヨークユニット	3	〃	〃		〃
⑨	フック・トリップレバー	4	〃	〃		〃
⑩	ゲート支点	2	〃	〃		〃
⑪	テンションアーム支点	4	〃	〃		〃
⑫	リフトレバー支点	2	〃	〃		〃
⑬	スプロケット	1	〃	〃		〃
⑭	リザーブオイルタンク	1	※2 ギヤオイル SAE 90 API GL-5	使用ごと 補充	最大 1.5 ℓ	タンクに表示してあるMAXの線は、本機と関係なし
⑮	リンク	1	注油	使用ごと		
⑯	パワーパッケージ	2	※2 ギヤオイル SAE 90 API GL-5 又は エンジンオイル; 10W -30 (寒冷地)	100時間	0.25 ℓ	ギヤボックス
					1.9 ℓ	タンク

※1 JOMO「リゾニックス EPO」又は相当品をお使いください。

※2 コスモ石油「コスモギヤ GL-5 80W-90」又は相当品をお使いください。

3 作業の仕方

1 本製品の使用目的

- 本製品は、ほ場においての牧草、稲ワラ、麦かんの梱包作業に適しています。
他の用途には使用しないでください。
(1) 乾燥牧草の梱包は、原料水分が20%以下に低下してから行ってください。
(2) ラップサイレーズの梱包は、原料水分が50～60%で行います。
- 雨上がり直後のほ場、ぬかるみのあるほ場、湿気の高いほ場では、作業を行わないでください。
ほ場が良く乾いてから作業を行ってください。

▲ 注意

- 原料水分が20%を越えた牧草を梱包すると、乾草のくん炭化あるいは自然発火することがあります。
十分乾燥してから梱包してください。
- 乾草舎で発煙を認めた場合は、搬出作業を中止して直ちに消防署に通報し、その指導に従ってください。

取扱い上の注意

- 天候などの影響により、やむをえず乾燥が不十分な牧草を梱包する場合でも、原料水分が25%以下に低下してから行い、さらに次のことを守ってください。
a 梱包は乾草舎の外に仮置き、熱や水分を発散させる。
b 仮置きは必ず土台をして縦積とし、降雨時は被覆を行い、それ以外は取りはずす。
c 時々梱包内部の温度を測定し、50～60℃以上の温度上昇が見られる場合は、速やかに梱包をほどき再乾燥する。
d 収納する時は、梱包内部の発熱がないか、または一時上昇した温度が30℃以下にまで下がったことを確認してから行う。
- 乾草舎に堆積する時は、3段以内で縦積みしてください。
- 梱包した牧草は、数百kgの重量があるので、運搬・堆積・給飼時の荷くずれなどによる事故防止に努めてください。
- 収納中雨もりなどによって、くん炭化することがあります。
事前に屋根などを点検し、補修をしてくだ

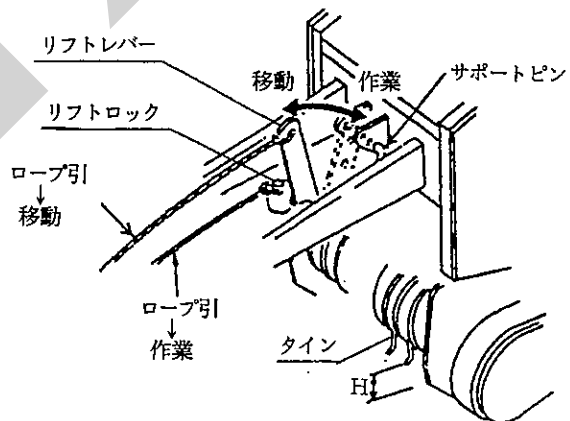
さい。

- 収納中はサイレーズ臭や焦げ臭の発生に注意し、異常に気づいた場合は速やかに梱包を舎外に搬出してから温度を測定し、正常な梱包と発熱している梱包を分離してください。

2 作業のための調整

- ピックアップのタイン地上高の調整
(1) ピックアップのタイン地上高Hは、作業機を水平にした状態で、サポートピンの取付位置により調整します。

梱包するもの	H
細断ワラ	0 mm
長ワラ、牧草	20 mm



(2) ピックアップの移動状態・作業状態の切替えは、トラクタ座上よりロープを操作して行います。

ピックアップの状態	ロープの操作
移動	リフトレバー側のロープを引いて、リフトレバーをリフトロックにより固定する
作業	リフトロック側のロープを引いて、リフトレバーをサポートピンに当てる

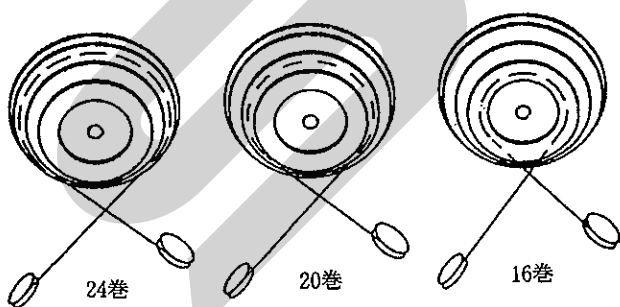
取扱い上の注意

ほ場状態によるタイン地上高の微調整は、トラクタローリンクを昇降させる油圧レバーを操作して行います。

2. トワイン巻数の調整

ベールへのトワイン巻数は、梱包するものや後作業でのハンドリングの回数により調整します。

梱包対象	ハンドリング	トワインプーリ	巻数
切断ワラ 乾燥ワラ	多	大径プーリ	24
↑↓	↑↓	中径プーリ	20
牧草、長ワラ	小	小径プーリ	16



切断ワラ・乾燥ワラ ←→ 牧草・長ワラ
ハンドリング多 ←→ ハンドリング少

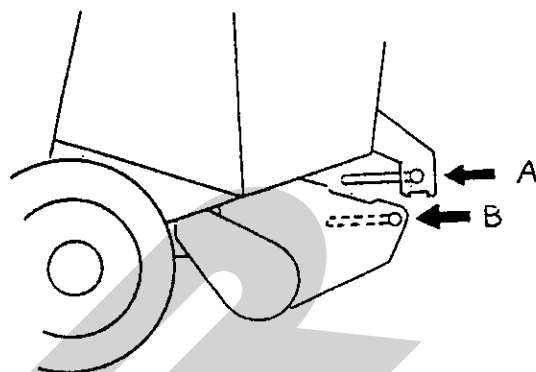
トワインの巻数は、トワインの太さにより若干変化し、トワインが太いと巻数が多くなります。

本表における巻数は、目安としてください。

3. クロップカバーの調整

梱包するもの、ウインドローの大きさによって、クロップカバーの取付位置を調整してください。

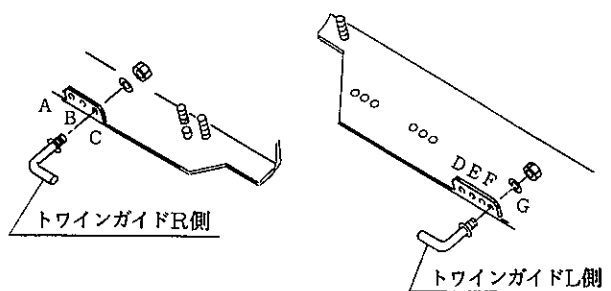
A……長ワラ、牧草、ウインドロー大
B……切断ワラ、ウインドロー小



4. トワインガイドの調整

トワインガイドは、トワインの両端の位置決めをします。梱包するものにより、取付位置を調整します。

梱包するもの	トワインガイド L側取付穴	トワインガイド R側取付穴
標準	F	A
麦稈、切ワラ、トワインが外れやすい時	D、E	B、C
ベールの両端の量が多いとき	G	外す (トワインケーシング内)



5. 梱包密度の調整

取扱い上の注意

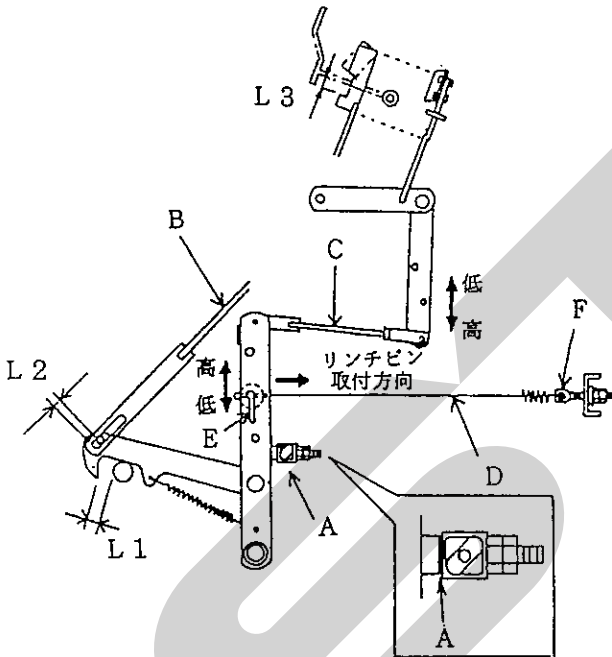
- 梱包密度を高くすると、所要PTO馬力は大きくなります。使用するトラクタや、ほ場条件・目的に合わせて、梱包密度を調整してください。
- ローラチェーンの発熱が激しい場合は、梱包密度を低くしてください。

(1) ロッド ; 1 による調整

ロッド ; 1 (C) をリンクの上の穴に取り付けると密度は低く (軽く) なり、下の穴に取り付けると密度は高く (重く) なります。

(2) スプリングによる調整

スプリングDをトリップレバーの上の穴に取り付けると密度は高く (重く) なり、下の穴に取り付けると密度は低く (軽く) なります。



取扱い上の注意

リンチピンを矢印の反対方向に取り付けると、ゲートの開閉の際にリンチピンが外れることがあります。

リンチピンは必ず図示の矢印方向に取り付けてください。

(3) 作業速度による調整

作業速度をおとすと、梱包密度は高くなります。

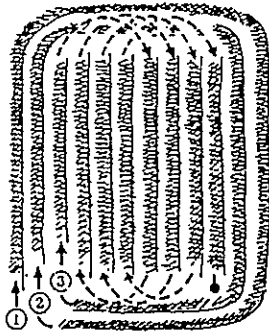
作業状況に合わせて、作業速度を調整してください。

3 作業要領

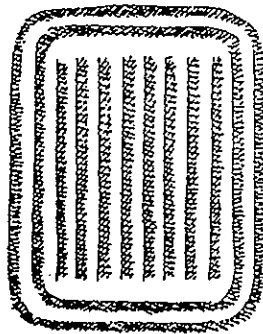
1. ウィンドローの作り方

本作業機を能率よく使用するために、ウィンドローは均一で巾80~100cm・高さ30~40cmとなるように作ってください。

又、作業機がほ場内をスムーズに作業できるような作業効率のよいウィンドローの作り方を工夫しましょう。



作業順序



仕上り

牧草	稲(麦)の長ワラ		稲(麦)の切断ワラ
<ul style="list-style-type: none"> ウィンドローを作ってください。 	① 3・4条刈りコンバインの直落し作業	② 2条刈りコンバイン・ドロップ作業 <ul style="list-style-type: none"> ウィンドローを作ってください。 	<ul style="list-style-type: none"> そのまま拾い上げ作業ができますが……。
↓	↓	↓	↓
	そのままで拾い上げるのが最適です。 	2条直落し ドロップ作業 	ウィンドローを作ればより能率の良い作業ができます。

2. 実作業の要領

▲ 警告

- 運転中または回転中、ピックアップに接触すると巻き込まれ、ケガをする事があります。周囲に人を近づけないでください。ピックアップへの手供給は危険です。ピックアップ部に草が詰った時は、必ずPTO及びエンジンを切ってから除去してください。
- 運転中または回転中、ローラに接触すると巻き込まれ、ケガをする事があります。ローラにふれないでください。周囲に人を近づけないでください。ローラに草が巻き付いた時は、必ずPTO及びエンジンを切ってから除去してください。

取扱い上の注意

- PTO回転速度は、梱包するものの水分・性質に応じて変えて作業してください。

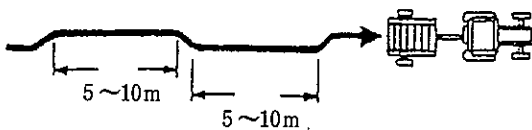
梱包するものの水分・性質	PTO回転速度
標準	540 rpm
乾燥している、短かい、ロータスクレーパ部に詰る	350~450rpm
水分が多い、ピックアップにつまる	540~600rpm

- 梱包を成形中はPTO回転を止めないでください。
- 作業速度は、4~8 km/hrです。ほ場条件及びウインドローの大きさに合った速度で作業してください。
- グランドPTOを入れて後進しないで下さい。作業機が破損する事があります。

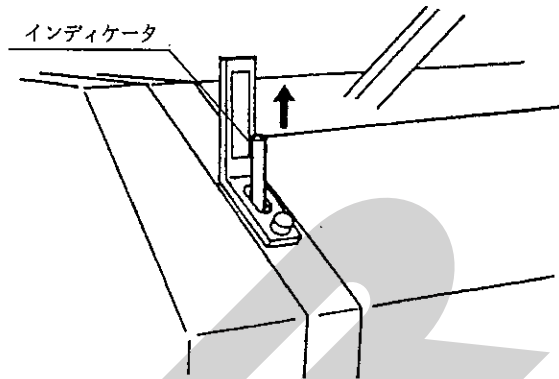
- (1) コントロールボックスの電源のスイッチをONにし、PTOを回しウインドローをまたいで走行してください。

形状の良いベールを作るために、牧草がチャンバ内に均等に入るように作業をします。

ウインドロー巾がせまい時は、図示の通り作業すると形状の良いベールができあがります。



- (2) チャンバ内の牧草・稲ワラ等の量は、インディケータでトラクタ座上から確認できます。チャンバ内の量が増えると、インディケータが上がってきますので、目安にして作業してください。



- (3) 梱包密度が上がってくると、一度ブザー（小さい音）が断続的に鳴ります。更に梱包密度が上がり、二度目のブザー（大きい音）が鳴ると、トワインの巻付けが始まりますので、走行を停止してください。

取扱い上の注意

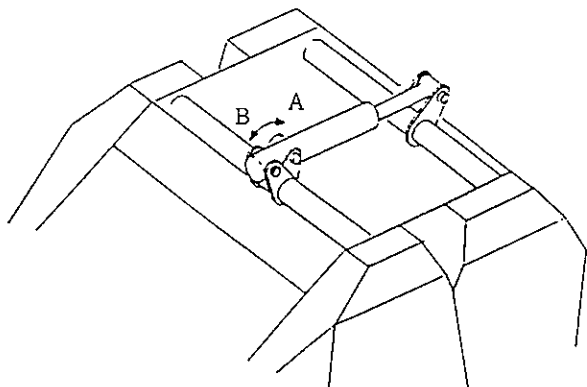
- トワインがチャンバ内に入って行かないときは、更に1 m程度走行しますと、巻付けが始まります。
- トワインの巻付けがうまく行かないときは、次のことを確認してください。
 - トワインのからまり、ひっかかりがないか
 - ガイドロール・トワインプーリからトワインが外れてないか
 - トワインテンションが強すぎないか

- (4) トワインの巻付けが終了し、トワインが切断されると、バイディング装置が停止しますので、PTOを回しながら、コントロールボックスのスイッチを「開」に操作してゲートを開け、ベールを排出します。

▲ 警告

- ゲートを開ける時、後方に人がいると壁などの間に挟まれ、ケガをすることがあります。周囲に人を近づけないでください。後方をよく確認してから開けてください。
- 傾斜地で排出するとベールが転がり、巻き込まれてケガをすることがあります。ベールの排出は、平坦な場所で行ってください。

- (5) ベールの排出が終わったらコントロールボックスのスイッチを「閉」に操作して、ゲートを閉じてください、その時、ピボットパイプがBの位置で止まるのを確認してから、次の梱包作業に入ってください。



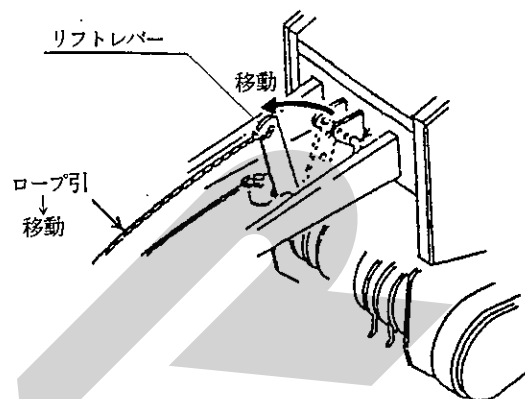
取扱い上の注意

ピボットパイプがBの位置にない状態で作業に入ると、ロッキングフックが外れて梱包できなくなります。

ピボットパイプがBの位置で止まるのを確認して梱包作業に入ってください。

4 運 搬

1. PTOを切ってください。
2. リフトレバー側のロープを引いて、ピックアップを移動状態に固定します。



3. トラクタローリンクを昇降する油圧レバーを操作して、パワージョイントが抜けない上限位置までローリンクを持上げてください。
4. コントロールボックスの電源スイッチをOFFにしてください。
5. 移動を開始してください。

4 作業が終わったら

長持ちさせるために、手入れは必ずしましょう。

▲ 注意

動力を切らずに、回転部・可動部の付着物の除去作業などを行うと、機械に巻き込まれてケガをする事があります。

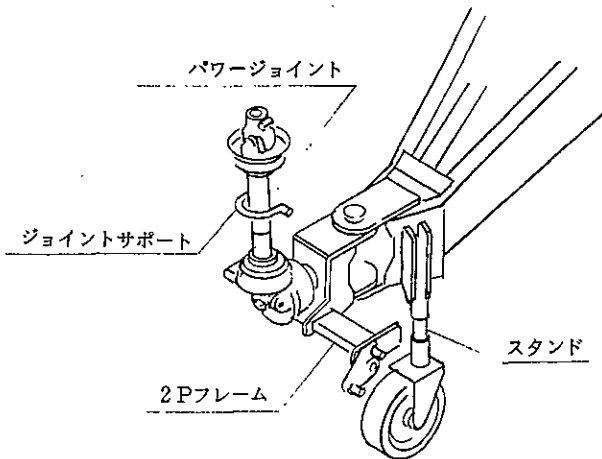
PTOを切り、エンジンをとめ、回転部や可動部がとまっている事を確かめて行ってください。

1 作業後の手入れ

1. ピックアップ装置部に付着した牧草などの収穫物を、ほ場の中で取り除いてください。
2. バインディング部に堆積したゴミなどを取り除いてください。
3. ローラーに付着した牧草などの収穫物は、除去してください。
4. 両側面の駆動部に堆積したゴミなどを取り除いてください。
5. 破損した部品、消耗した部品を交換・補充してください。
6. 点検整備一覧表に基づき駆動部、連結部などを点検してください。
7. 給油箇所一覧表に基づき油脂を補給してください。
8. PTO軸・PIC軸・パワージョイントスプライン部など、塗装されていない露出部は、錆を防ぐためにグリースを塗布してください。
9. トラクタから作業機をはずす時は、スタンド

をたててから行ってください。

10. トラクタから作業機をはずしたら、パワージョイントは2Pフレームのジョイントサポートに納めてください。
11. コントロールボックスは風雨のあたらない所に保管してください。



2 長期格納する時

1. 機械各部の清掃をしてください。
2. 点検整備一覧表に基づき駆動部、連結部などを点検してください。
又、破損した部品、消耗した部品を交換・補充してください。
3. 給油箇所一覧表に基づき油脂を補給してください。
又、回転・回動支点およびパワージョイントのクランクピンを含む摺動部には注油し、PTO軸・PIC軸・ジョイントスプライン部にはグリースを塗布してください。
4. 塗装の損傷部を補修塗装するか、または油を塗布し、さびの発生を防いでください。
5. 機械は風通しの良い屋内に保管してください。
6. やむをえず屋外に保管するときは、シートを掛けてください。
7. コントロールボックスは風雨のあたらない所に保管してください。

5 点検と整備について

調子よく作業するために、定期的に行いましょう。
機械の整備不良による事故などを未然に防ぐために、「点検整備一覧表」に基づき、各部の点検整備を行い、機械を最良の状態、安心して作業が行えるようにしてください。

タイヤ、シャーボルト、ナイフ、トワインは消耗品となっています。

摩耗、折損、消耗したときは交換、補充してください。

▲ 警告

- トワイン巻付装置を調整する時、ローラに接触すると巻き込まれ、ケガをする事があります。
PTOおよびエンジンを切ってから行ってください。
- ゲートを開けての点検・調整中、不意にゲートが閉まり、挟まれてケガをする事があります。

ストップバルブをロックし、ゲートを確実に固定してください。

▲ 注意

- ローリンクで作業機を持ち上げて点検・調整を行う時、第三者の不注意により、不意に降下し、ケガをする事があります。
トラクタローリンクの油圧回路をロックして行ってください。
- 傾斜地や凹凸地または軟弱地などで行うと、トラクタや作業機が不意に動き出して、思わぬ事故を起こす事があります。
平坦で地盤のかたい所で行ってください。
- PTOおよびエンジンをとめずに作業すると、第三者の不注意により、不意に作業機が駆動され、思わぬ事故を起こす事があります。
PTOを切り、エンジンをとめ、回転部や可動部がとまっている事を確かめて行ってください。

1 点検整備一覧表

時 間	チ ェ ッ ク 項 目	処 置
新品使用1時間	全ボルト・ナットのゆるみ ローラチェーンのテンションスプリングのゆるみ	増し締め 調 整
作 業 前 作 業 後	機械の清掃 ピックアップタイン切損 バイディングナイフ摩耗 シャーボルト折損 トワイン消耗 コントロールボックスのヒューズ切れ 給油装置オイル消耗 タイヤ空気圧 ボルト・ナット・ピン類のゆるみ、脱落 駆動系の異常音・異常振動 パワージョイント、カバー、チェーン破損 回転部・可動部の給油、注油、給脂 各調整部	交 換 交 換 交換・補充 補 充 交 換 リザーブオイルタンクに補充 255kPa、2.6kg/cm ² 増し締め、部品の補給 「6-1 不調処置一覧表」に基づき処置 交 換 「5-2 各部の調整」に基づき調整
シーズン終了後	破損部 タイン等消耗部品 各部の清掃 塗装損傷部 回動支点・ピン等の摩耗	補 修 早目の部品交換 塗装または油塗布 部品交換

2 各部の調整

1. ローラチェーンの張り調整

ローラチェーンは、使用するにつれて少しずつ伸びが生じます。円滑な動力の伝達をするために、ローラチェーンの張り調整を行ってください。

特に、最初の使用では初期伸びが生じますので、使用後に必ず張り調整を行ってください。

(1) ローラ駆動部

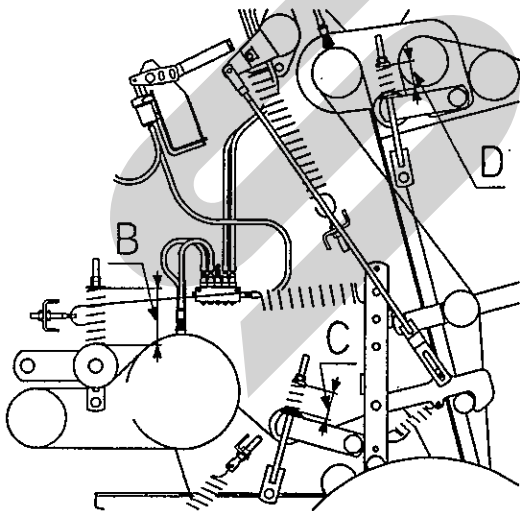
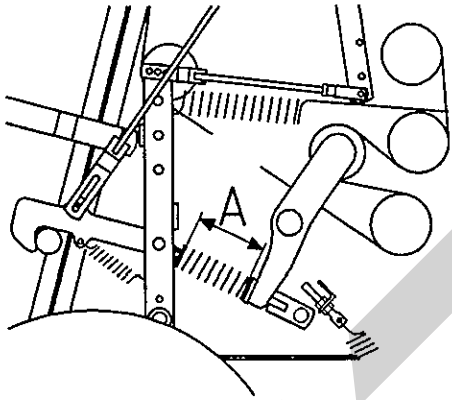
ローラチェーンの張り調整は、スプリング長さをボルト・ナットで調整して行います。各部のスプリング長さは、次のとおりです。

A = 130mm

B = 130mm

C = 65mm

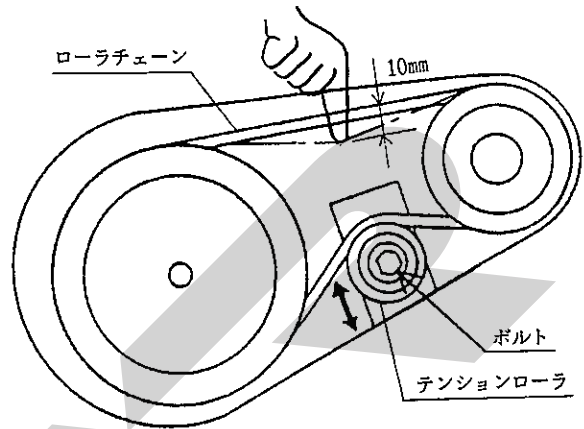
D = 65mm



(2) ピックアップ駆動部

ボルトを緩め、テンションローラを動かしてローラチェーンの張りを調整し、ボルトを締めてください。

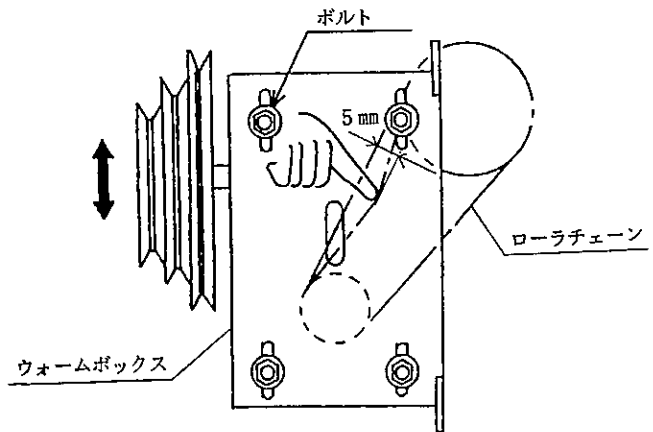
張りの強さは、ローラチェーンの中央部を指で押してたわみ量が10mmになるのが適正です。



(3) ウォームボックス部

ボルトを緩め、ウォームボックスを動かしてローラチェーンの張りを調整し、ボルトをしめてください。

張りの強さは、ローラチェーンの中央部を指で押してたわみ量が5mmになるのが適正です。



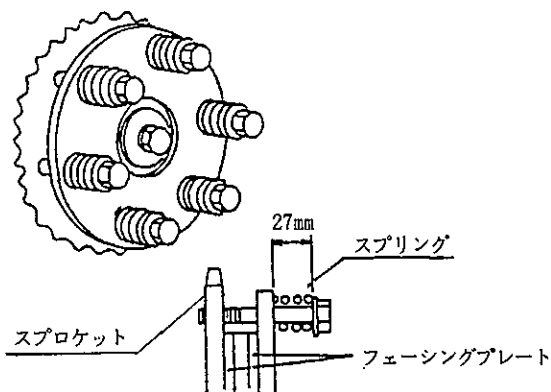
取扱い上の注意

スプリングの長さを調整したあと、ダブルナットは確実に締めてください。

スプリングの調整寸法は、作業機に貼ってあるラベルの中にも表示しています。

2. スリックラッチの調整

スプリング（6本）長さを27mmに調整してください。



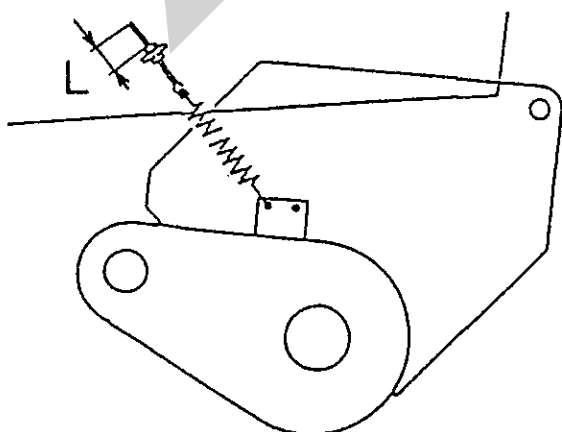
取扱い上の注意

- スプリングは、必ず27mmに調整してください。不適正な調整は、作業機の破損の原因になります。
- フェーシングプレート部には、絶対に給油しないでください。
- スプリング調整時、フェーシングプレートの消耗具合を確認してください。消耗が激しい場合は、部品表を参考に部品を交換してください。

3. ピックアップの浮動調整

ピックアップの浮動調整は、スプリングステーのネジ部の長さLを調整して行います。

作業状態	L
標準	2 mm
地面への追従が悪く、土・泥を多く拾う	2 ~ 20 mm

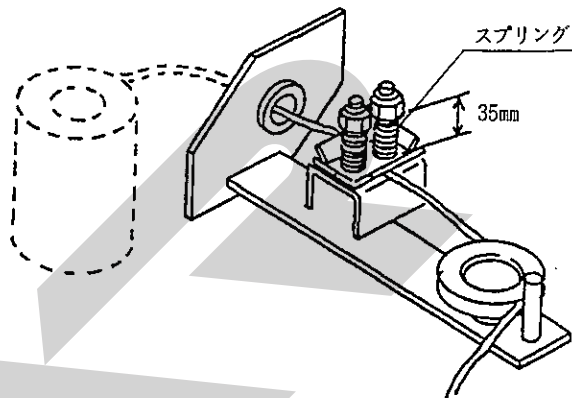


取扱い上の注意

スプリングステーの調整は、左右等しく行ってください。

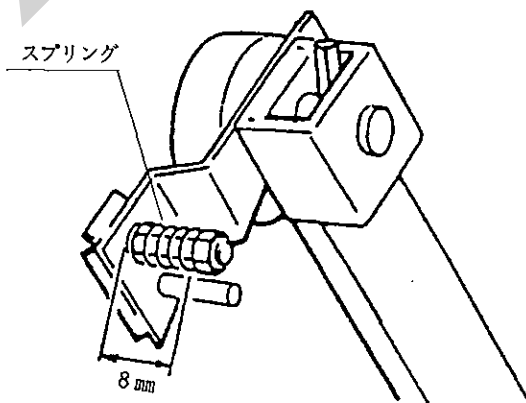
4. トワインテンションの調整

スプリング（2本）長さを35mmに調整してください。



5. アームテンションスプリングの調整

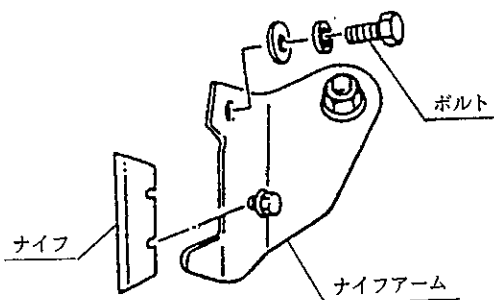
スプリング長さを8mmに調整してください。



6. バインディングナイフの調整

- (1) ナイフの切れ味が落ちてきた時は、裏返して取付けてください。

裏返しても切れ味が悪い時は、部品交換してください。

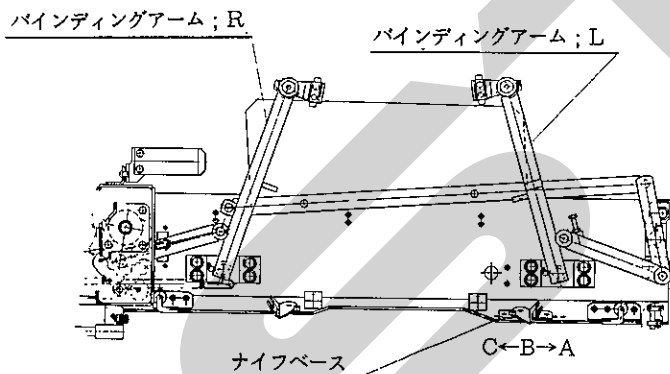


取扱い上の注意

ナイフは、スター純正部品を使用してください。

- (2) 左右のトワインの切れるタイミングが悪いときは、ナイフベースの取付位置を調整してください。

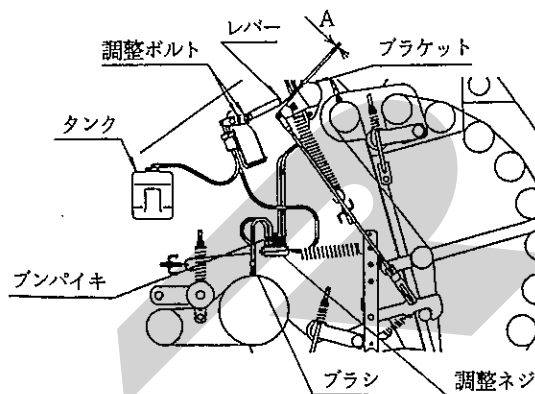
バインディングアーム；L側のトワインの切れるタイミングが遅い場合は、ナイフベースの取付位置をA側に、早い場合はC側にしてください。



7. 給油装置の調整

本作業機に装備されている給油装置はゲートの開閉に連動した自動給油装置です。

- (1) レバーを穴ガタ分上上げたときのブラケットとのすきまAを10~15mmに調整します。
- (2) レバーを手で動かして、各ブラシからの給油量をポンパイキの調整ネジBで調整します。調整後、ロックナットを締めてください。



取扱い上の注意

ポンパイキはアルミニウム製のためロックナットを締めすぎるとネジ部が破損することがあります。

ロックナットを締め過ぎないように注意してください。

- (3) ローラチェーンのオイルが乾き易いときは、A寸法を小さ目に調整してください。

取扱い上の注意

リザーブオイルタンクに指示されているオイルの上限位置は、作業機とは関係ありません。

補充時は、タンク一杯まで（最大1.5ℓ）オイルを補充してください。

8. 梱包密度検出リンクの調整

- (1) ロッキングフックとゲートのカラーのすきまをAシムで調整します。

$L_1 = 2 \text{ mm}$ が適正です。

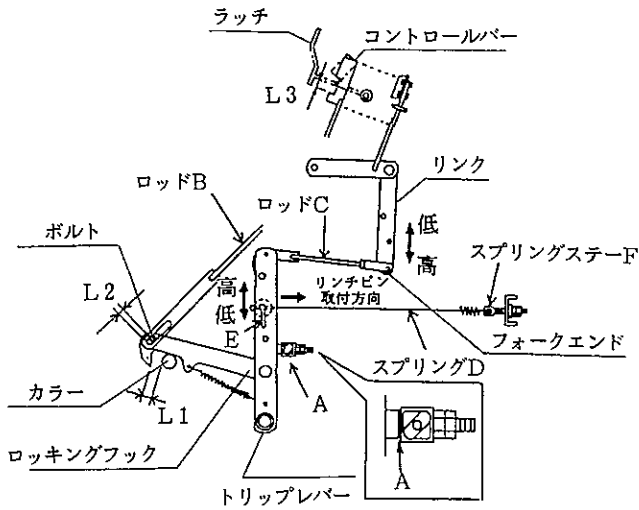
- (2) ロッドBの長穴とボルトのすきまをロッドBのフォークエンドで調整します。

$L_2 = 7 \text{ mm}$ が適正です。

- (3) ラッチとコントロールバーの切欠部のすきまをロッドCのフォークエンドで調整します。

$L_3 = 8 \text{ mm}$ が適正です。

- (4) スプリングDがトリップレバーの穴にピンEをかけても手で抜ける程度にスプリングステーFの長さを調整します。

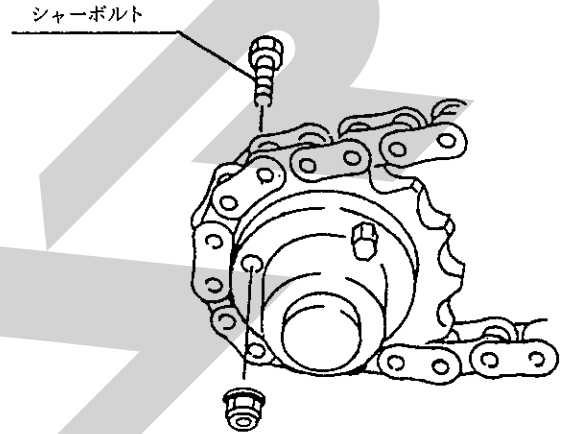


9. シャーボルトの交換

駆動軸には安全装置が設けられています。
過負荷がかかると、シャーボルト (M8×32)
①が切断し各部が停止しますので、その時はエ
ンジンを停止し、原因を取除いてシャーボルト
を交換してください。

取扱い上の注意

シャーボルトは、純正品を使用してください。

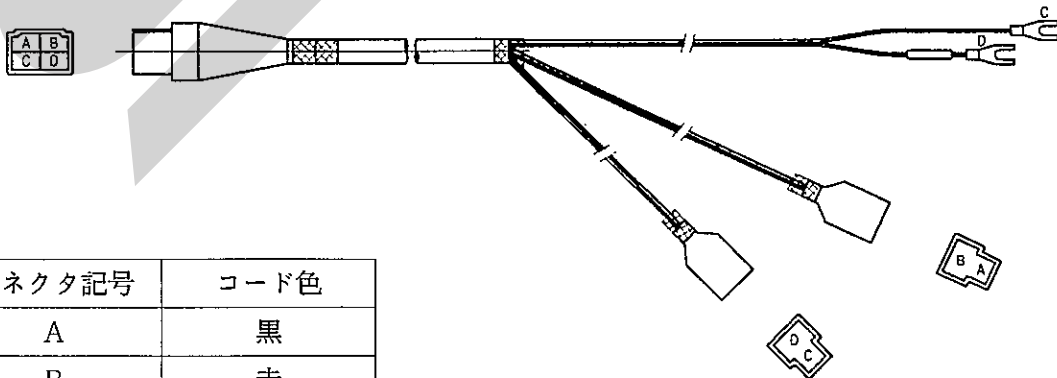


取扱い上の注意

スプリングDを張りすぎないでください。
ロッキングフックがカラーにかからなくな
ることがあります。

3 結 線 図

0999330000コード ; 2



コネクタ記号	コード色
A	黒
B	赤
C	茶、緑
D	黄、白

6 不調時の対応

万一、機械の調子が悪い場合は、不調処置一覧表により処置してください。

▲ 警告

- トワイン巻付装置を調整する時、ローラに接触すると巻き込まれ、ケガをすることがあります。
PTOおよびエンジンを切ってから行ってください。
- ゲートを開けての点検・調整中、不意にゲートが閉まり、挟まれてケガをすることがあります。
ストップバルブをロックし、ゲートを確実に固定してください。

▲ 注意

- ロワーリンクで作業機を持ち上げて点検・調整を行う時、第三者の不注意により、不意に降下し、ケガをすることがあります。
トラクタローリンクの油圧回路をロックして行ってください。
- 傾斜地や凹凸地または軟弱地などで行うと、トラクタや作業機が不意に動き出して、思わぬ事故を起こすことがあります。
平坦で地盤のかたい所で行ってください。
- PTOおよびエンジンをとめずに作業すると、第三者の不注意により、不意に作業機が駆動され、思わぬ事故を起こすことがあります。
PTOを切り、エンジンをとめ、回転部や可動部がとまっている事を確かめて行ってください。

原因や処置の仕方がわからない場合は下記事項とともに購入先にご相談ください。

1. 製品名
2. 部品供給型式(型式)
3. 製造番号
4. 故障内容(できるだけ詳しく)

1 不調処置一覧表

	症 状	原 因	処 置
2 フレーム P部	・異音の発生	・ Hヨークユニットのグリース不足 ・ 回転部に牧草等の巻付き	・ グリース補充 ・ 巻付きを除去
	・ 回動部の動きが悪い	・ グリース不足 ・ 取付ボルトのゆるみ	・ グリース補充 ・ 調整、増し締め
ピックアップ部	・異音の発生	・ タインの切損 ・ ロータフラッシュの破損 ・ 牧草・トワインの巻付き ・ カムローラベアリングの破損 ・ ローラチェーンの給脂不良 ・ ローラチェーンの張り不良 ・ スリップクラッチのフェーシングプレートの摩耗	・ タイン交換 ・ ロータフラッシュ交換 ・ 巻付きを除去 ・ 部品交換 ・ グリース塗布 ・ 「5-2-1-2 ピックアップ駆動部」を参考に張り調整 ・ 部品交換
	・ 牧草を拾い残す	・ 作業姿勢が適正でない ・ 速度が速い ・ タインの切損 ・ ピックアップの浮動調整不良	・ 「3-2-1 ピックアップのタイン地上高の調整」を参考に調整 ・ 車速を下げる ・ タイン交換 ・ 「5-2-3 ピックアップの浮動調整」を参考に調整

	症 状	原 因	処 置
ピ ク ア ッ プ 部	<ul style="list-style-type: none"> ・牧草が詰る 	<ul style="list-style-type: none"> ・P T O回転速度が遅い ・クロップカバーの位置が悪い ・速度が速い ・ウインドローが大きい 	<ul style="list-style-type: none"> ・「3-3-2 実作業の要領」を参考にP T O回転速度を調整 ・「3-2-3 クロップカバーの調整」を参考に調整 ・車速を下げる ・「3-3-1 ウインドローの作り方」を参考にウインドローを作る
ロ ー ラ 部	<ul style="list-style-type: none"> ・異音の発生 	<ul style="list-style-type: none"> ・ローラへの巻付き、つまり、泥付着 ・ローラチェーンの給油不足 ・ローラチェーンの張り不良 	<ul style="list-style-type: none"> ・巻付き、つまり、泥除去 ・オイル補充、ブンプイキ調整 ・「5-2-1-(1) ローラ駆動部」を参考に張り調整 ・ローラ交換
	<ul style="list-style-type: none"> ・ローラへの巻付き 	<ul style="list-style-type: none"> ・ローラがへこんでいる ・P T O回転速度が遅い 	<ul style="list-style-type: none"> ・ローラがへこんでいる ・「3-3-2 実作業の要領」を参考にP T O回転速度を調整 ・ローラ交換
	<ul style="list-style-type: none"> ・ベールがチャンバ内で回らない 	<ul style="list-style-type: none"> ・梱包密度が高すぎる 	<ul style="list-style-type: none"> ・「3-2-5 梱包密度の調整」を参考に調整
	<ul style="list-style-type: none"> ・ローラチェーンの発熱 	<ul style="list-style-type: none"> ・梱包密度が高すぎる ・ローラチェーンの給油不足 ・ローラチェーンの張り不良 	<ul style="list-style-type: none"> ・「3-2-5 梱包密度の調整」を参考に調整 ・オイル補充、ブンプイキ調整 ・「5-2-7 給油装置の調整」を参考に調整 ・「5-2-1-1 ローラ駆動部」を参考に張り調整
ロ ッ キ ン グ フ ッ ク 部	<ul style="list-style-type: none"> ・作業中、ロックングフックが外れる 	<ul style="list-style-type: none"> ・ゲート開閉の油圧が完全に戻っていない ・ロックングフックの調整寸法が狂っている 	<ul style="list-style-type: none"> ・「3-3-2 実作業の要領」を参考に作業してください ・「5-2-10 梱包密度検出リンクの調整」を参考に調整
	<ul style="list-style-type: none"> ・梱包が緩い 	<ul style="list-style-type: none"> ・設定梱包密度が低い ・スプリングが外れている ・トワイン巻数が少ない 	<ul style="list-style-type: none"> ・「3-2-5 梱包密度の調整」を参考に調整 ・ピン取付、リンチピン取付方向確認 ・「3-2-2 トワイン巻数の調整」を参考に調整 ・車速を下げる
バ イ ン デ ィ ン グ 部	<ul style="list-style-type: none"> ・設定梱包密度に達しても、バインディングが作動しない 	<ul style="list-style-type: none"> ・バインディング装置が正規の初期設定状態になっていない ・バインディング装置の給脂不良 ・トワインテンションのスプリング調整不良 	<ul style="list-style-type: none"> ・「1-4-3 トワインの通し方」を参考に調整 ・給 脂 ・「5-2-4 トワインテンションの調整」 ・「5-2-5 アームテンションスプリングの調整」を参考に調整
	<ul style="list-style-type: none"> ・設定梱包密度になる前に、バインディングが作動する。 	<ul style="list-style-type: none"> ・トワインプーリからトワインが外れている ・トワインのからまり、ひっかかりがある 	<ul style="list-style-type: none"> ・「1-4-3 トワインの通し方」を参考に調整 ・トワインのからまり、ひっかかりを直す
	<ul style="list-style-type: none"> ・ベールからトワインが外れる 	<ul style="list-style-type: none"> ・バインディング装置が正規の初期設定状態になっていない ・ナイフの切れが悪く、みち糸が長くなる ・トワイン巻数が少ない ・トワインの両端部がベールの端部に近い 	<ul style="list-style-type: none"> ・「1-4-3 トワインの通し方」を参考に調整 ・ナイフ交換、「1-4-3 トワインの通し方」を参考にみち糸の長さを調整 ・「3-2-2 トワイン巻数の調整」を参考に調整 ・「3-2-4 トワインガイドの調整」を参考に調整

	症 状	原 因	処 置
バインディング部	<ul style="list-style-type: none"> バインディングアームの動きが不連続 片側のトワインの切れが悪い 	<ul style="list-style-type: none"> ウォームボックス部のローラチェーンの張り不良 ナイフの切れが悪い ナイフベースの位置が悪い 	<ul style="list-style-type: none"> 「5-2-1-3 ウォームボックス部」を参考に調整 ナイフ交換 「5-2-6 バインディングナイフの調整」を参考に調整
	<ul style="list-style-type: none"> ゲートが開かない 	<ul style="list-style-type: none"> 梱包密度が高過ぎる ウインドロー巾が広過ぎる 急傾斜地で排出しようとしている ストップバルブが閉じている 油圧系統の破損・油もれ ロッキングフック部の調整不良 排出時、PTOを止めている パワーパッケージのオイルが不足している 	<ul style="list-style-type: none"> 「3-2-5 梱包密度の調整」を参考に調整 「3-3-1 ウインドローの作り方」を参考にウインドローを作る 平坦な所で排出 ストップバルブを開く 「2-2-2-1 ゲート開閉用油圧系統の点検」を参考に手当て 「5-2-8 梱包密度検出リンクの調整」を参考に調整 PTOを回しながら排出 「2-3 給油箇所一覧表」を参考にオイル補充
ゲート開閉部	<ul style="list-style-type: none"> 動作不良 (ゲートが開かない) (ブザーが鳴らない) 	<ul style="list-style-type: none"> スイッチがOFFになっている ヒューズ切れ コードの配線不良 コードの断線 スイッチの調整不良 トラクタのバッテリー切れ コントロールボックス破損 	<ul style="list-style-type: none"> スイッチをONにする ヒューズ交換 配線チェック コード交換 スイッチ調整 トラクタのバッテリー充電、交換 コントロールボックス交換、風雨のあたらない所に保管
シャーボルト部	<ul style="list-style-type: none"> シャーボルトが切断する 	<ul style="list-style-type: none"> PTOの高速始動 ピックアップ部に牧草が詰まっている ローラに牧草が巻付いている 車速が速い ウインドローが大きい シャーボルトの緩み 	<ul style="list-style-type: none"> 低速回転で始動する ピックアップ部の項参照 ローラの項参照、巻付きを除去 車速を下げる 「3-3-1 ウインドローの作り方」を参考にウインドローを作る シャーボルトのナットを十分締付ける
パジョイント部	<ul style="list-style-type: none"> 異音の発生 	<ul style="list-style-type: none"> 給油不良 ジョイント角度がつき過ぎている 	<ul style="list-style-type: none"> パイプ(オス・メス)摺動部、スパイダ、安全カバー取付部に給油 ローリンク上限を規制する


7 部 品 表

部品のご注文について


1. 部品ご注文の際は、下記項目をご連絡ください。

- ① 製品名
- ② 部品供給型式（型式）
- ③ 部品名称（部品表を参照してください。）
- ④ 部品番号（ " ）
- ⑤ 個 数（ " ）

※部品供給型式は取説・部品表表紙および本体に貼付のネームプレートに表示しています。

2. 部品名称欄に「付」と表示している部品には、該当見出番号の部品が付属されております。

（例）

見出番号	部品番号	部分名称	個数
1	92602	シャフト  2付	2
2	ONAS6	グリースニップル；A-M6×1F	6



このシャフトには、見出番号2のグリースニップルが取り付けられている事を示します。


3. 使用型式により部品番号や個数が異なる場合は、部品名称欄に注記していますのでご注意ください。


4. ボルト・コネジ・ナット類の部品番号末尾に記載されている英文字は以下のことを表しております。

（例）BZ0815A（G）

（メッキ仕上げ）
A；ナット・スプリングワッシャ付
D；ナット2個付
N；ナット付
P；ワッシャ付
W；スプリングワッシャ付

5. 個数欄の・は、以下のことを表しております。

…シムなど、組み込まれている個数が製品個々により異なる部品。

…アッセイ品に含まれる部品で、単品では供給しない部品。

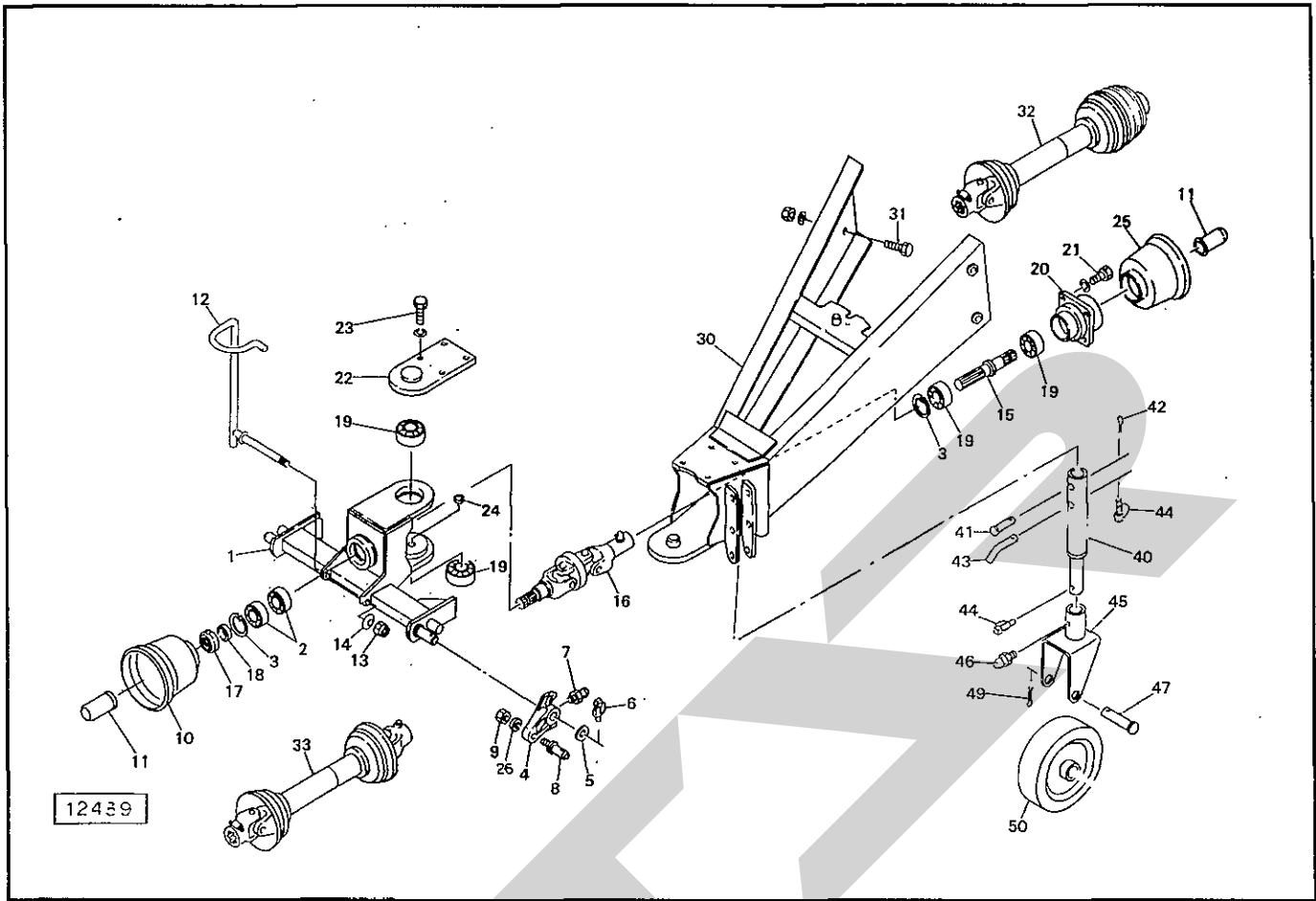
補修部品の供給年限について

この製品の補修用部品の供給年限（期間）は、製造打ち切り後9年です。ただし、供給年限内であっても、特殊部品については納期などをご相談させていただく場合もあります。

補修部品の供給は原則的には上記の供給年限で終了しますが、供給年限経過後であっても、部品供給のご要請があった場合は納期および価格についてご相談させていただきます。

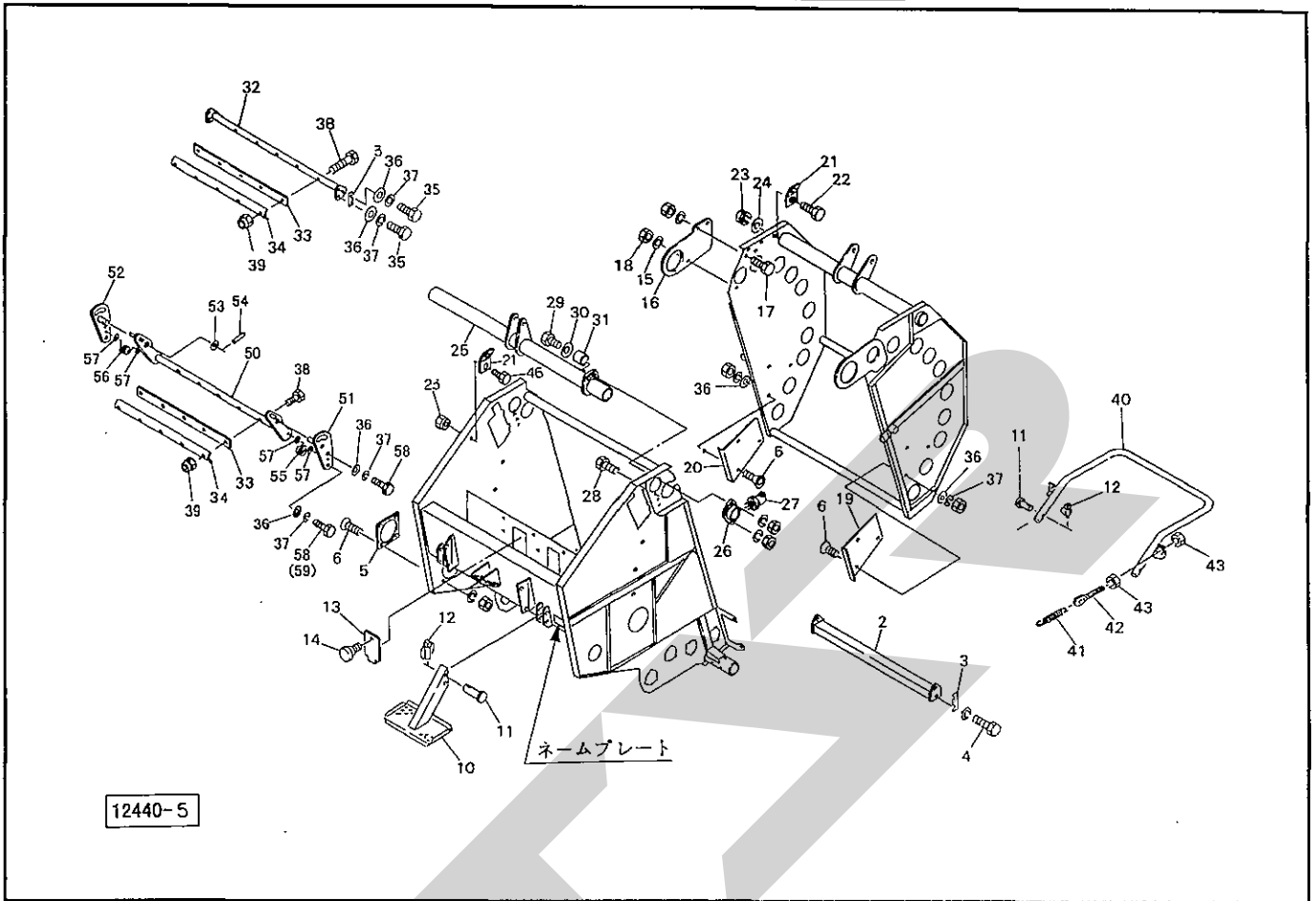
TRB 2000 中型ロールベアラ

2Pフレーム・ドロバ・スタンド



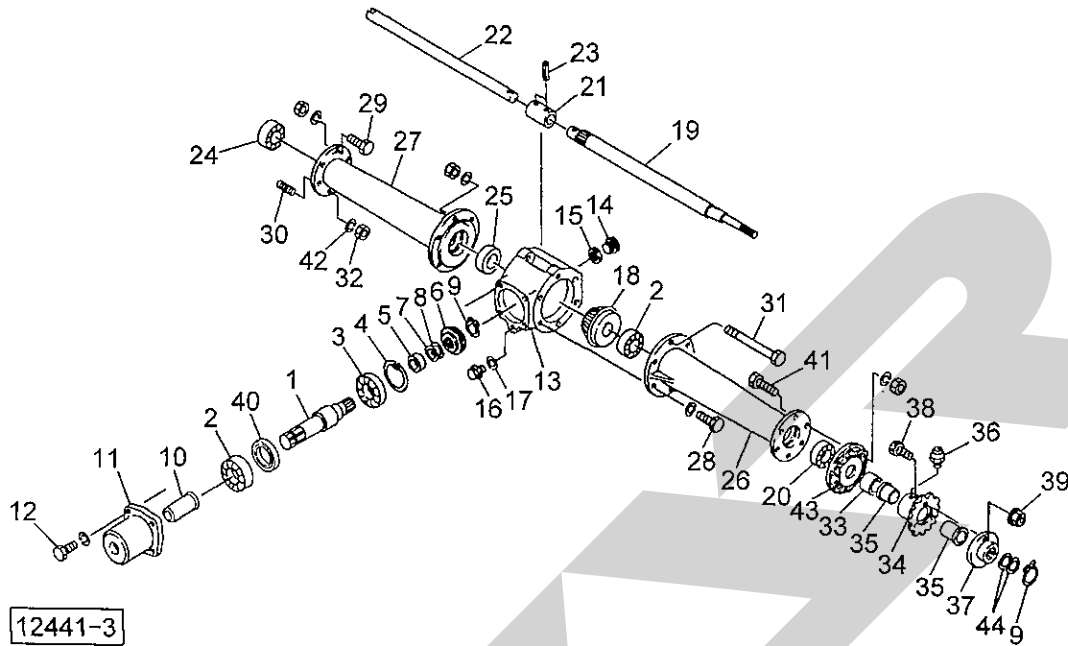
品番	部品番号	部品名称	個数	品番	部品番号	部品名称	個数
1	1017543004	2Pフレーム	1	26	WS22G	Sワッシャ; M22	2
2	J6208LLU	ベアリング; 6208LLU	2				
3	DHC80	スナップリング; H80	2	30	101765	ドロバ	1
4	90677	ローリンクブラケット	2	31	BZ1640AG	ボルト; M16×40 (8.8)	4
5	90678	ワッシャ; 30×4.5	2	32	6306-1	パワージョイント; MD-45T	1
6	00739	リンチピン; 9	2	33	6278-1	パワージョイント; MD-45	1
7	ONAS6	グリースニップル; A-M6×1F	2				
8	00006	ローリンクピン; OI	2	40	94864	スタンド	1
9	N222150G	ナット; M22×1.5 (8)	2	41	94865	ピン; B16×80	1
10	63972	PICカバー	1	42	PC3232G	ワリピン; 3.2×32	1
11	00096	PICキャップ; 35	2	43	44606	16サポートピン	1
12	101764	ジョイントサポート	1	44	00739	リンチピン; 9	2
13	NN16G	ナイロンナット; M16	1	45	103279	キャスト	1
14	WC16G	サラバネ (1L); M16	3	46	ONAS6	グリースニップル; A-M6×1F	1
15	102859	PICシャフト	1	47	68131	ピン	1
16	102858	Hヨークシャフト	1				
17	46336	カシメロックナット; M40×1.5	1	49	PC5040G	ワリピン; 5×40	1
18	74898	カラー	1	50	103277	ホイール	1
19	J6307LLU	ベアリング; 6307LLU	4				
20	92260	フランジ; F	1				
21	BZ1030WG	ボルト; M10×30 (8.8)	4				
22	101779	プレート	1				
23	BZ1440WG	ボルト; M14×40 (8.8)	4				
24	KMS014	アナヨウキャップ 14	2				
25	00823	PICカバー; I	1				

TRB 2000 中型ロールベアラ フレーム・ゲート・ボールイジェクタ



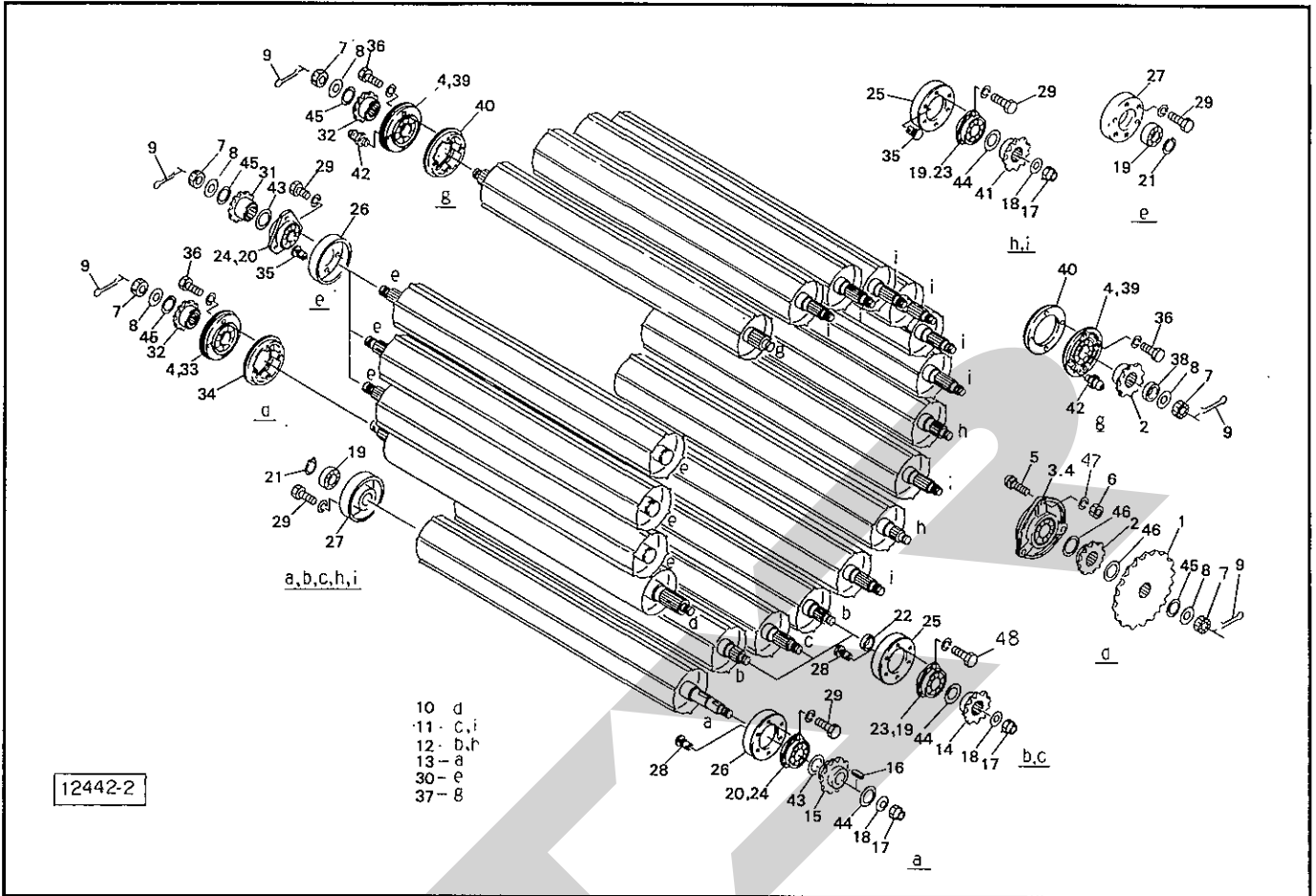
品番	部品番号	部品名称	個数	品番	部品番号	部品名称	個数
2	101836	スクレーパ	1	30	WRA16G	ワッシャ; M16	1
3	99233	シム	-	31	101867	カラー; 16.2×20	1
4	BZ1030WG	ボルト; M10×30 (8.8)	4	32	101962	スクレーパベース	1
5	79506	プレート	1	33	101964	スクレーパ	3
6	BJ1025AG	ロックアナツキサラボルト; M10×25	10	34	101965	ガイドプレート	3
10	94834	ステップ	1	35	BSZ10025	コガタボルト; 7 M10×25	4
11	81515	ピン	4	36	44098	ワッシャ; 10	18
12	00739	リンチピン; 9	4	37	WSA10	バネザガネ 3ゴウ M10	18
13	73438	カバー	2	38	BZ0645G	ボルト; M6×45 (8.8)	15
14	00690	ニギリ; M8×14	2	39	NN06G	ナイロンナット; M6	15
15	WS12G	Sワッシャ; M12	1	40	96262	ボールイジェクタ	1
16	101860	プレート; R	1	41	63275	スプリング	2
17	BZ1235AG	ボルト; M12×35 (8.8)	2	42	43341	スプリングステー ④43 (2個) 付	2
18	NZ12WG	ナット; M12 (8)	1	43	NZ12G	ナット; M12 (8)	4
19	101861	アングル; L	1	46	BZ1035G	ボルト; M10×35 (8.8)	1
20	101862	アングル; R	1	50	1191840004	スクレーパベースCP	2
21	67426	ブラケット	4	51	049845000M	ベースCP; C	2
22	BZ1030G	ボルト; M10×30 (8.8)	3	52	049846000M	ベースCP; R	2
23	NP10G	スプリングナット; M10	4	53	WRA16	ヒラザガネ; M16	4
24	044098500M	ワッシャ; 10	3	54	PS040032	スプリングピン; 4×32	4
25	101864	ピボットパイプ	1	55	089217000M	スプリング; L	2
26	101866	ハウジング ④27付	2	56	089218000M	スプリング; R	2
27	ONBS6	グリースニップル; B-M6×1F	2	57	WRA06	ヒラザガネ; M6	8
28	BZ1645AG	ボルト; M16×45 (8.8)	3	58	BSZ10020	コガタボルト; 7 M10×20	6
29	BZ1660AG	ボルト; M16×60 (8.8)	1	59	BSZ10035	コガタボルト; 7 M10×35	2

TRB 2000 中型ロールペーラ クドウ I



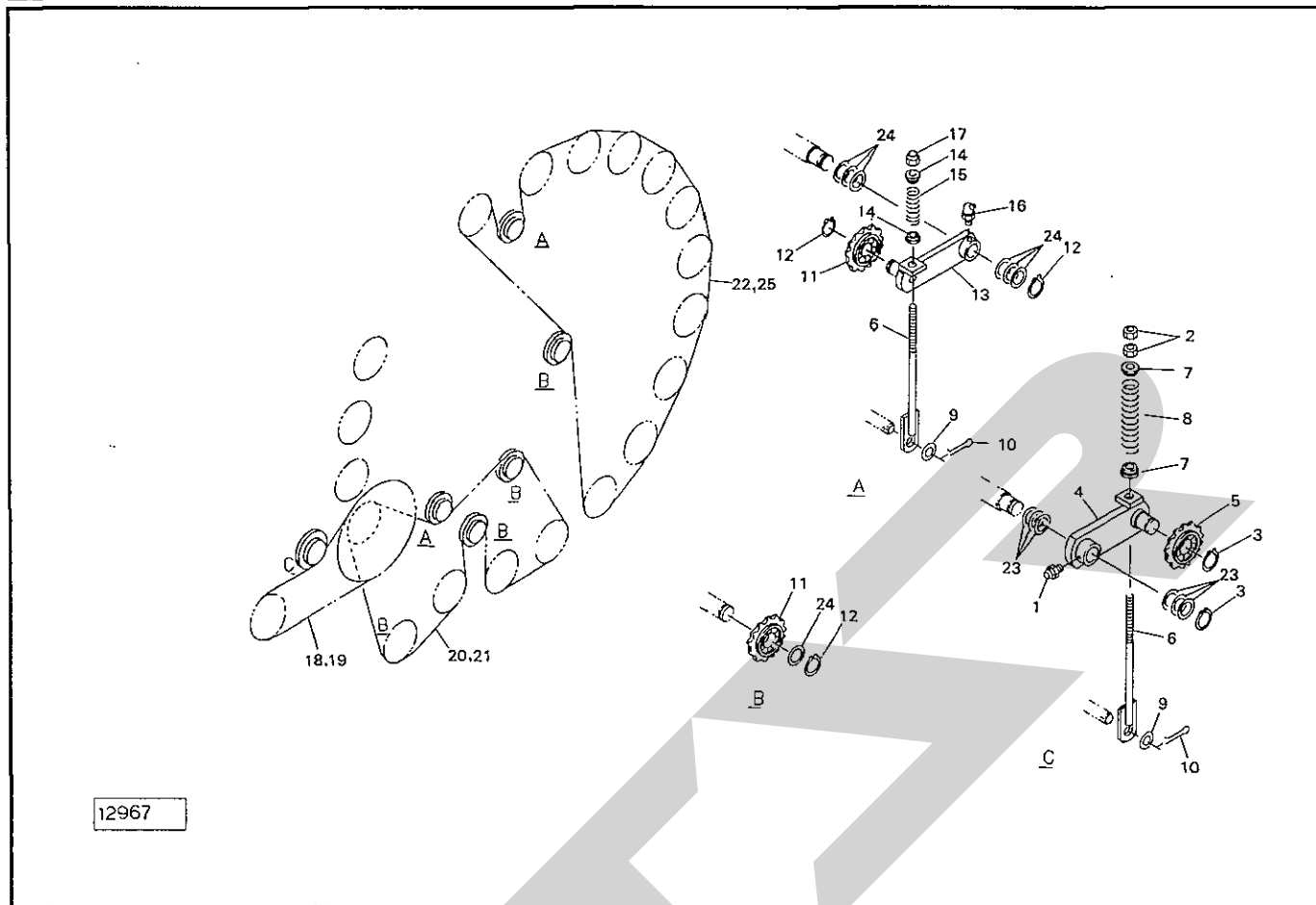
番	部品番号	部品名称	個数	番	部品番号	部品名称	個数
1	1018691000	PICシャフト	1	26	101873	ボックスフレーム; L	1
2	J6207LLU	ベアリング; 6207LLU	2	27	96754	ボックスフレーム; R	1
3	J7207	アンギュラ玉軸受; 7207	1	28	BZ1030WG	ボルト; M10×30 (8.8)	6
4	DHC72	スナップリング; H72	1	29	BZ1035AG	ボルト; M10×35 (8.8)	3
5	101870	カラー; 35.7×6.5	1	30	MD1045	ロックアナトメネジ; M10×45	3
6	77932	ベベルピニオン; 15T	1	31	BZ12170AG	ボルト; M12×170 (8.8)	3
7	44585	シム; φ35×0.1	-	32	NZ10G	ナット; M10 (8)	3
8	44586	シム; φ35×0.2	-	33	101880	カラー; 41.6×22.5	1
9	DC35	スナップリング; S35	2	34	101878	スプロケット; 16T	◎35、36付 1
10	00096	PICキャップ	1	35	101879	ブッシュ	2
11	101871	ギヤボックスキャップ	1	36	ONAS6	グリースニップル; A-M6×1F	1
12	BZ1025WG	ボルト; M10×25 (8.8)	4	37	101882	シャーボルトホルダ	1
13	44567	メインギヤボックス	◎14~17付 1	38	46907	シャーボルト; M8×32	◎39、40付4ヶ予備 5
14	00348	グリースセン; PF1/2	1	39	NNF08	ナイロンナット; M8	4ヶ予備 5
15	00328	パッキン	1	40	D407210	オイルシール; D40×72×10	1
16	00338	プラグ; M10	1	41	BZ1040AG	ボルト; M10×40 (8.8)	6
17	00339	パッキン; M10	1	42	WS10G	Sワッシャ; M10	3
18	77931	ベベルギヤ; 23T	1	43	101881	フランジ	1
19	101872	シャフト; L	1	44	98880	シム; 35.5×0.6	2
20	J6208LLU	ベアリング; 6208LLU	1				
21	94645	ジョイント	◎23付 1				
22	94646	シャフト; R	1				
23	PS8040	スプリングピン; 8×40	2				
24	J6205LLU	ベアリング; 6205LLU	1				
25	D255208	オイルシール; D255208	1				

TRB 2000 中型ロールベアラ クドウII



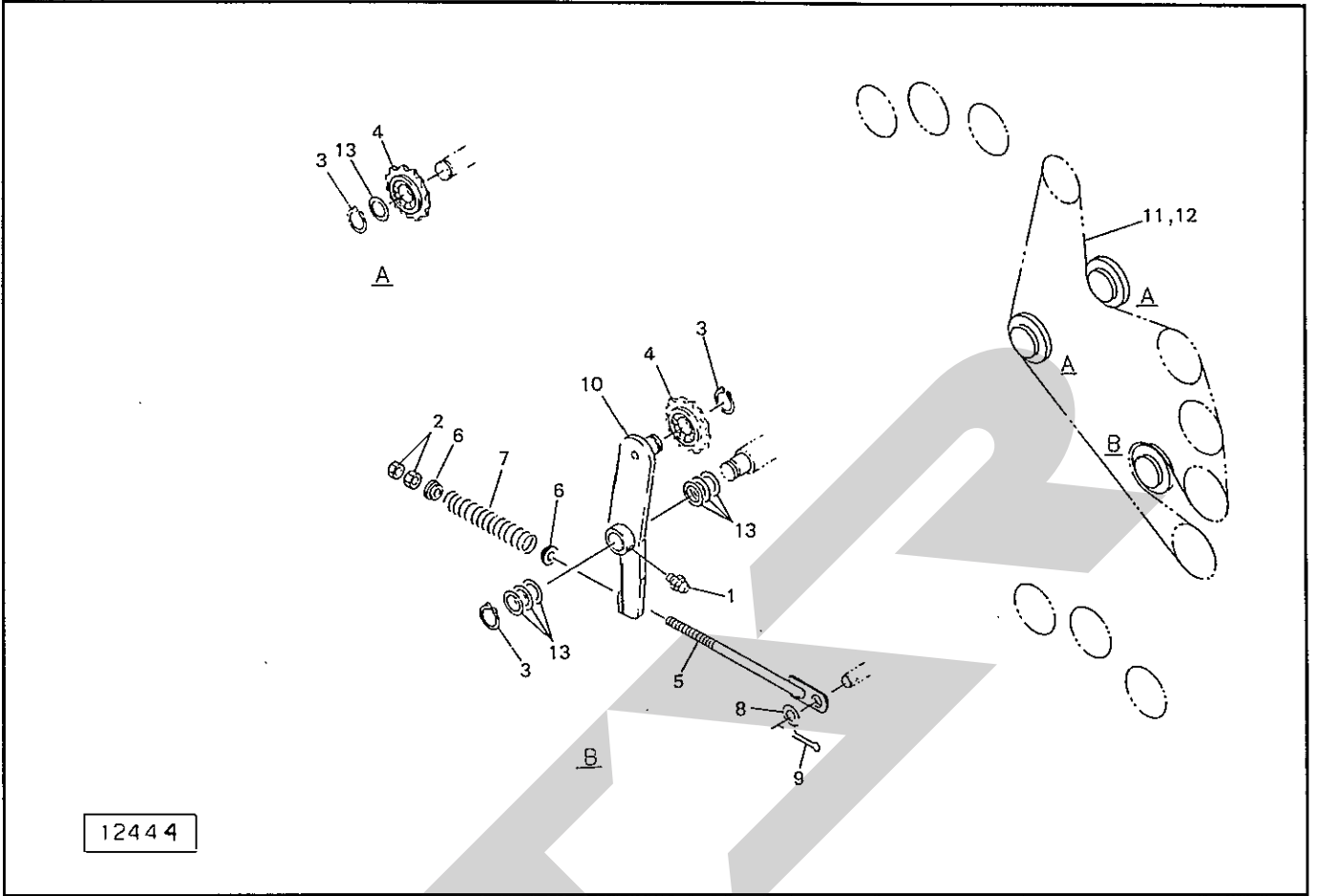
品番	部品番号	部品名称	個数	品番	部品番号	部品名称	個数
1	101888	スプロケット ; 31T	1	25	94796	フランジ	13
2	101889	スプロケット ; 18T	2	26	97042	フランジ ; 2	4
3	101890	ハウジング	1	27	94797	フランジ	17
4	JCS208LLU	ベアリング ; CS208LLU	4	28	1172290000	プッシュリベット ; 6×15	8
5	00452	カクネボルト ; M12×30 (8.8)	3	29	BZ1025WG	ボルト ; M10×25 (8.8)	78
6	NZ12G	ナット ; M12 (8)	3	30	101905	ローラ ; L-R	3
7	NC2L24200G	キャスルナット ; M24×2 (2種低形)	7	31	101908	スプロケット ; 13T	3
8	WRA24G	ワッシャ ; M24	7	32	101909	スプロケット ; 13T (40)	2
9	PC5045G	ワリピン ; 5×45	7	33	101910	ハウジング ; 2	1
10	101892	フラットローラ	1	34	101911	リング ; 1	1
11	101898	ローラ ; L	9	35	102056	プッシュリベット ; 6×8	26
12	101900	ローラ ; H	4	36	BZ1045WG	ボルト ; M10×45 (8.8)	12
	101898	ローラ ; L	4	37	101915	ローラ ; T	1
13	101901	ローラ ; P	1	38	101920	カラー ; 40.5×10	1
14	94800	スプロケット ; 18T×30	3	39	101921	ハウジング ; 3	2
15	97043	スプロケット ; 18T×47	1	40	101912	リング ; 2	2
16	KFC10080400	キー ; 10×8×40 (両丸)	1	41	94799	スプロケット ; 18T×36	10
17	NN16G	ナイロンナット ; M16	14	42	ONAS6	グリースニップル ; A-M6×1F	2
18	59044	ディスクワッシャ	14	43	98880	シム ; 35.5×0.6	-
19	JCS206LLU	ベアリング ; CS206LLU	30	44	96756	シム ; 30.5×0.6	-
20	JCS207LLU	ベアリング ; CS207LLU	4	45	96757	シム ; 25.5×0.6	-
21	DC30	スナッピング ; S30	17	46	101891	シム ; 40.5×0.6	-
22	116047	カラー	3	47	WS12G	Sワッシャ ; M12	3
23	43224	バイフランジ	26	48	BZ1030WG	ボルト ; M10×30 (8.8)	24
24	101902	フランジ ; PF207	8				

TRB 2000 中型ロールベアラ クドウⅢ



番号	部品番号	部品名称	個数	番号	部品番号	部品名称	個数
1	ONAS6	グリースニップル; A-M6×1F	1				
2	NZ12G	ナット; M12 (8)	2				
3	DC30	スナップリング; S30	2				
4	101883	テンションアーム; L	1				
5	101886	スプロケット; 80×12T	1				
6	101887	ロッド	3				
7	77178	スプリングキャッチ	2				
8	77179	スプリング	1				
9	WRA20G	ワッシャ; M20	3				
10	PC5036G	ワリピン; 5×36	3				
11	98674	スプロケット; RS60×13T	5				
12	DC25	スナップリング; S25	7				
13	101903	テンションアーム; 60	2				
14	99710	カラー	4				
15	47337	スプリング; A5×26×85	2				
16	ONBS6	グリースニップル; B-M6×1F	2				
17	NN12G	ナイロンナット; M12	2				
18	LA8050	ローラチェーン; 80×50	◎19付				
19	AA80	ツギテ; 80	2				
20	LAH60128	ローラチェーン; 60HT×128L	◎21付				
21	AA060H	ツギテ; 60HT	1				
22	LAH60176	ローラチェーン; 60HT×176L	◎25付				
23	96756	シム; 30.5×0.6	-				
24	96757	シム; 25.5×0.6	-				
25	AA60H	ツギテ; 60HT	1				

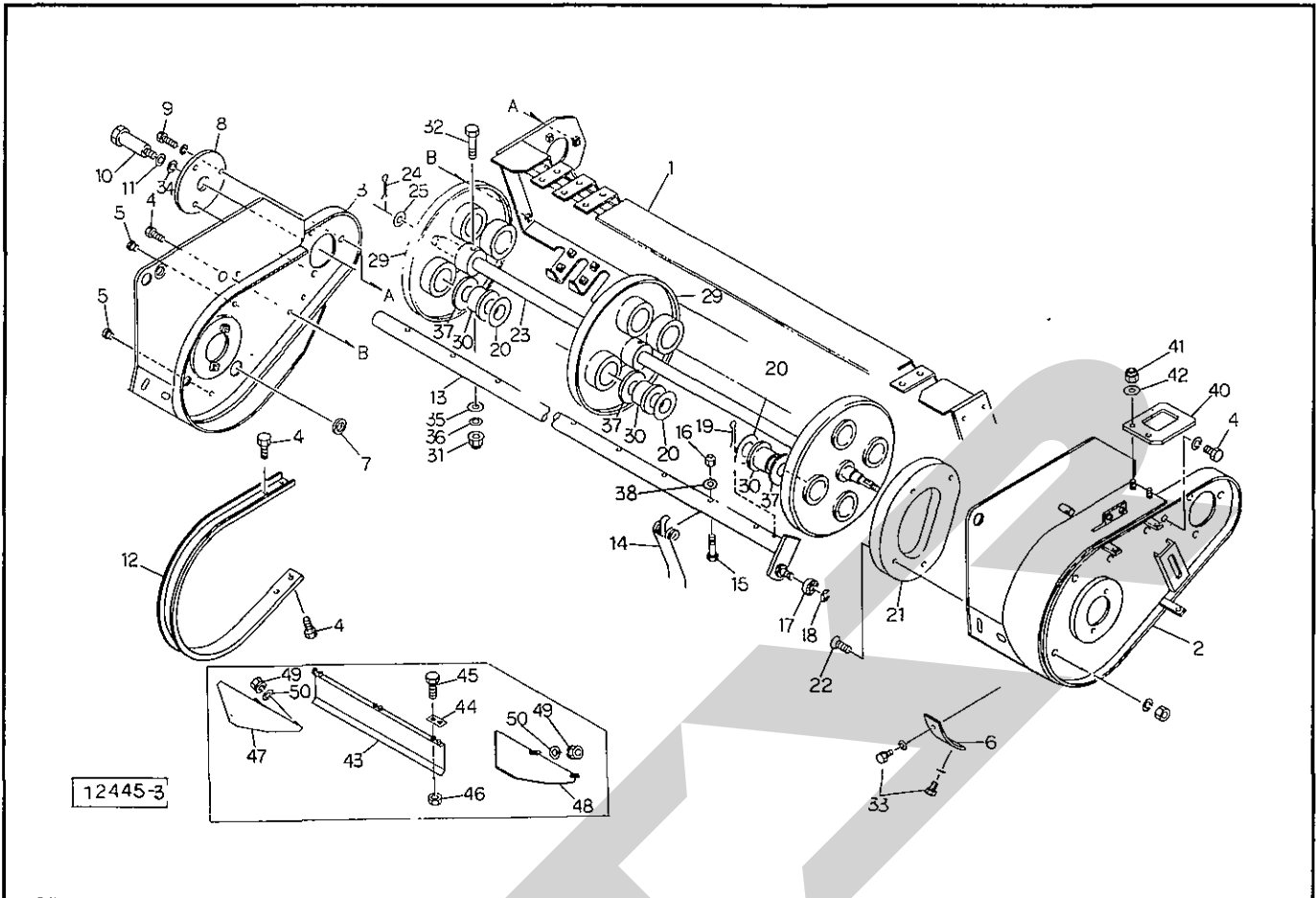
TRB 2000 中型ロールベアラ クドウIV



12444

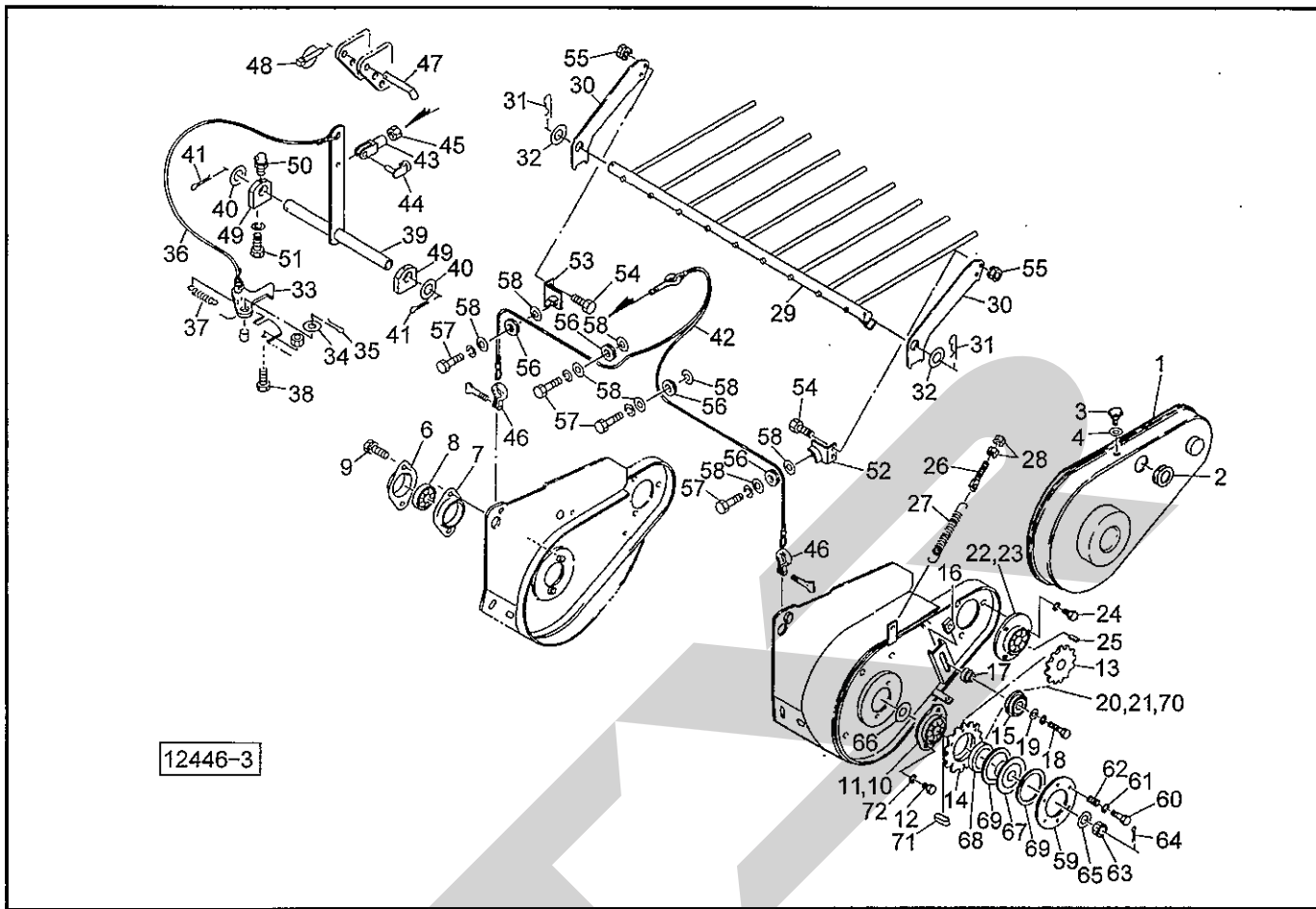
品番	部品番号	部品名称	個数	品番	部品番号	部品名称	個数
1	ONAS6	グリースニップル; A-M6×1F	1				
2	NZ12G	ナット; M12 (8)	2				
3	DC30	スナップリング; S30	4				
4	101886	スプロケット; 80×12T	3				
5	101887	ロッド	1				
6	77178	スプリングキャッチ	2				
7	77179	スプリング	1				
8	WRA20	ワッシャ; M20	1				
9	PC5036G	ワリピン; 5×36	1				
10	101913	テンションアーム; R	1				
11	LA80106	ローラチェーン; 80×106	Ⓜ12付 1				
12	AA80	ツギテ; 80	1				
13	96756	シム; 30.5×0.6	—				

TRB 2000 中型ロールベアラ ピックアップI



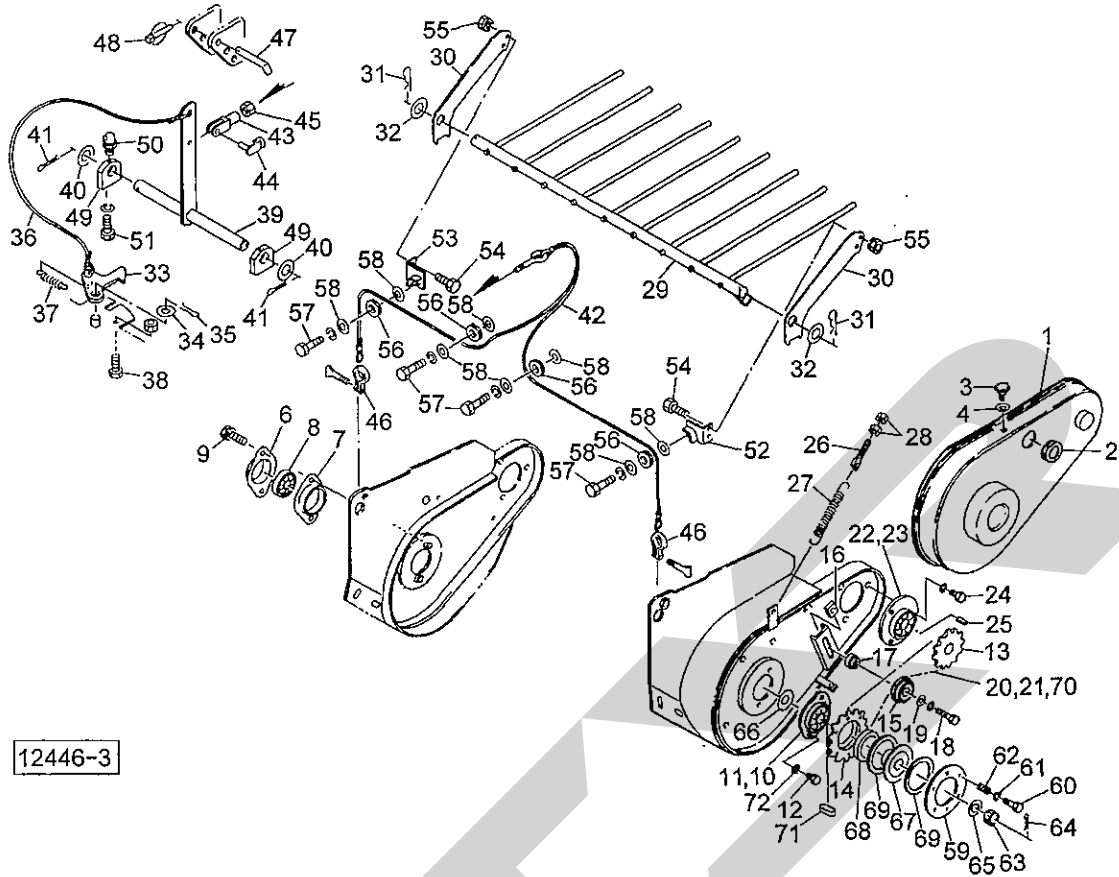
番号	部品番号	部品名称	個数	番号	部品番号	部品名称	個数
1	94830	ピックアップフレーム	1	29	103296	タインプレート	3
2	1182271004	サイドプレートCP; L	1	30	64035	ナイロンブッシュ	12
3	1019253004	サイドプレートCP; R	1	31	NN10G	ナイロンナット; M10	3
4	BP0820G	スプリングボルト; M8×20	74	32	BZT1070G	ボルト; M10×70 (10.9)	3
5	66452	キャップ; M10	5	33	BZ0812WG	ボルト; M8×12 (8.8)	2
6	94889	プレート	1	34	WS24G	Sワッシャ; M24	1
7	59144	グロメット; 36	1	35	44098	ワッシャ; 10	3
8	94890	プレート	1	36	WS10G	Sワッシャ; M10	3
9	BP0825G	スプリングボルト; M8×25	3	37	103299	ワッシャ; 43×3.2	12
10	94891	シャフト	1	38	044097200M	ワッシャ; 8	36
11	WRA24G	ワッシャ; M24	1				
12	85222	ロータフラッシュ	17	40	1006003000	カバー	1
13	94893	タインバー	4	41	NN06G	ナイロンナット; M6	2
14	85224	タイン	36	42	WRA06G	ワッシャ; M6	2
15	BZ0855G	ボルト; M8×55 (8.8)	36	ASY	99738ASY	エプロン (組) ④43~50付 オプション	1
16	NN08G	ナイロンナット; M8	36	43	99739	エプロン オプション	1
17	JSBX0126LLU	ベアリング; SBX0126LLU	4	44	99930	プレート オプション	3
18	DC12	スナッピング; S12	4	45	BZ1030G	ボルト; M10×30 (8.8) オプション	6
19	PC5056G	ワリピン; 5×56	12	46	NZ10G	ナット; M10 (8) オプション	6
20	65487	シム; 35×1.2	24	47	82240	スカート; R オプション	1
21	96113	カム	1	48	82242	スカート; L オプション	1
22	BJ0820AG	ロックアナサラボルト; M8×20	4	49	NP08G	スプリングナット; M8 オプション	4
23	94894	シャフト	1	50	WRA08G	ワッシャ; M8 オプション	4
24	PC5036G	ワリピン; 5×36	1				
25	57788	シム	--				

TRB 2000 中型ロールベアラ ピックアップII



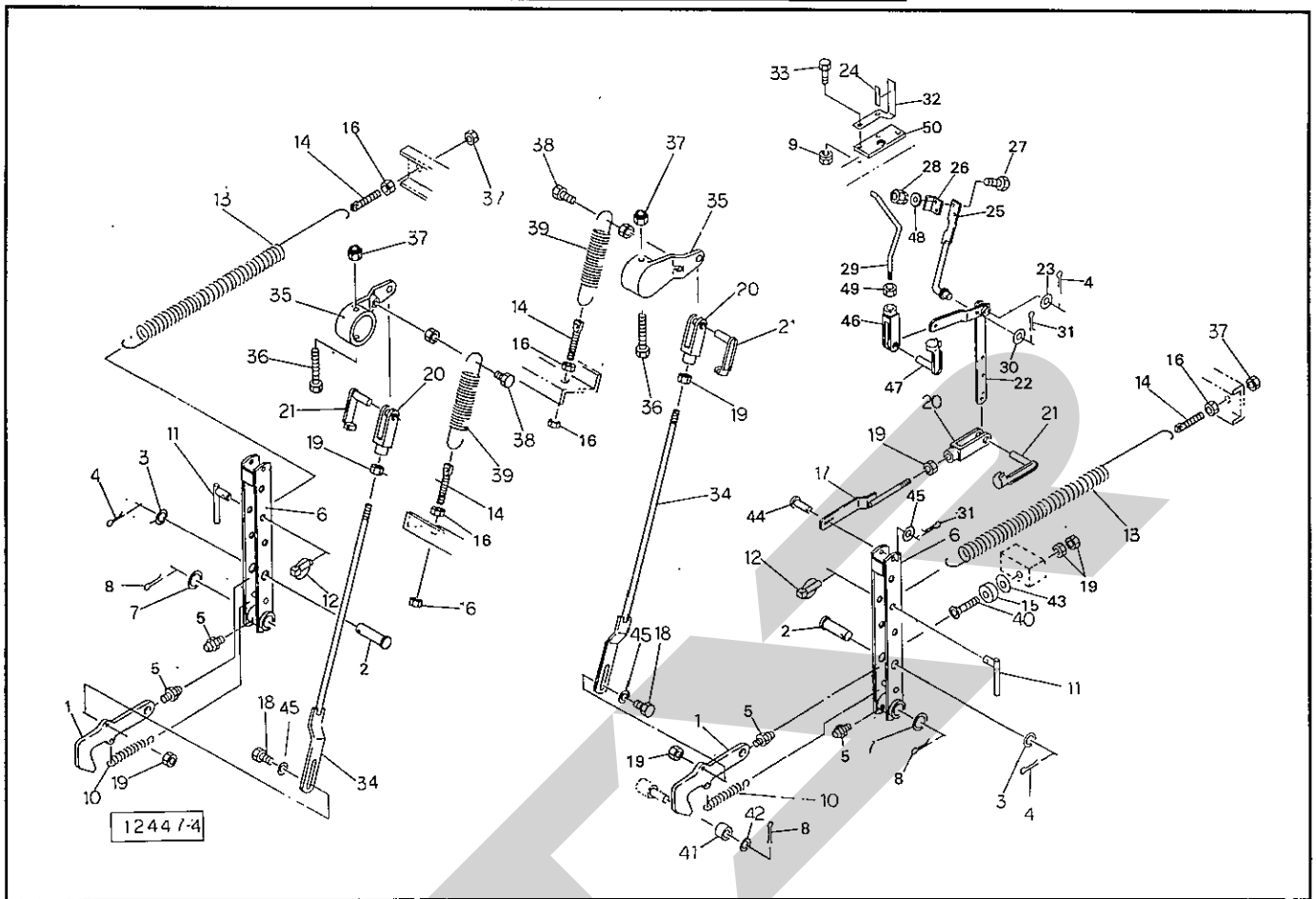
番	部品番号	部品名称	個数	番	部品番号	部品名称	個数
1	1054051004	カバーCP; ピック	1	27	101927	スプリング; M4.5×32×170	2
2	59144	グロメット; 36	1	28	NZ12G	ナット; M12 (8)	4
3	00690	ニギリ; M8×14	3	29	101928	クロープカバー	1
4	WCR1H08	サラバネザガネ 1シュ ジュウ M8	3	30	101929	ステー	2
6	85226	フランジ	1	31	00088	ベータピン; 19×3	2
7	PFL204	鉄板製フランジ; PFL204	1	32	88724	ワッシャ; 28×2.3	2
8	JCS204LLU	ベアリング; CS204LLU	1	33	101781	リフトロック	1
9	BP0825G	スプリングボルト; M8×25	2	34	WRA20G	ワッシャ; M20	1
10	117957000M	バイフランジヒシ PFL205	2	35	PC3232G	ワリピン; 3.2×32	1
11	JCS205LLU	ベアリング; CS205LLU	1	36	66784	ロープ; 8×6500	1
12	108475000M	ボルト; M10×20	2	37	78612	スプリング	1
13	94895	スプロケット; RS50×18T	1	38	BZ0825NG	ボルト; M8×25 (8.8)	1
14	94896	スプロケット; RS50×32T	1	39	101782	リフトレバー	1
15	81267	テンションローラ	1	40	88724	ワッシャ; 28×2.3	2
16	80925	ナット	1	41	PC4040G	ワリピン; 4×40	2
17	82660	カラー	1	42	101783	ワイヤ	1
18	BZ1245WG	ボルト; M12×45 (8.8)	1	43	93754	フォークエンド; 12×48	1
19	42783	ワッシャ; 12	1	44	93755	ピン; 12×48	1
20	LD5059	ローラチェーン; 50×59	①21,70付	45	NZ12G	ナット; M12 (8)	1
21	AD50	1ピッチオフセット; 50	1	46	SC6	シャックル; 6-1/4	2
22	PF206	鉄板製フランジ; PF206	2	47	44606	16サポートピン	1
23	JCS206LLU	ベアリング; CS206LLU	1	48	00739	リンチピン; 9	1
24	BZ1020WG	ボルト; M10×20 (8.8)	3	49	101785	ブラケット	2
25	KFB08070250	キー; 8×7×25 (片丸)	1	50	ONBS6	グリスニップル; B-M6×1F	2
26	43341	スプリングステー	2	51	BZ1020WG	ボルト; M10×20 (8.8)	4

TRB 2000 中型ロールベアラ ピックアップII



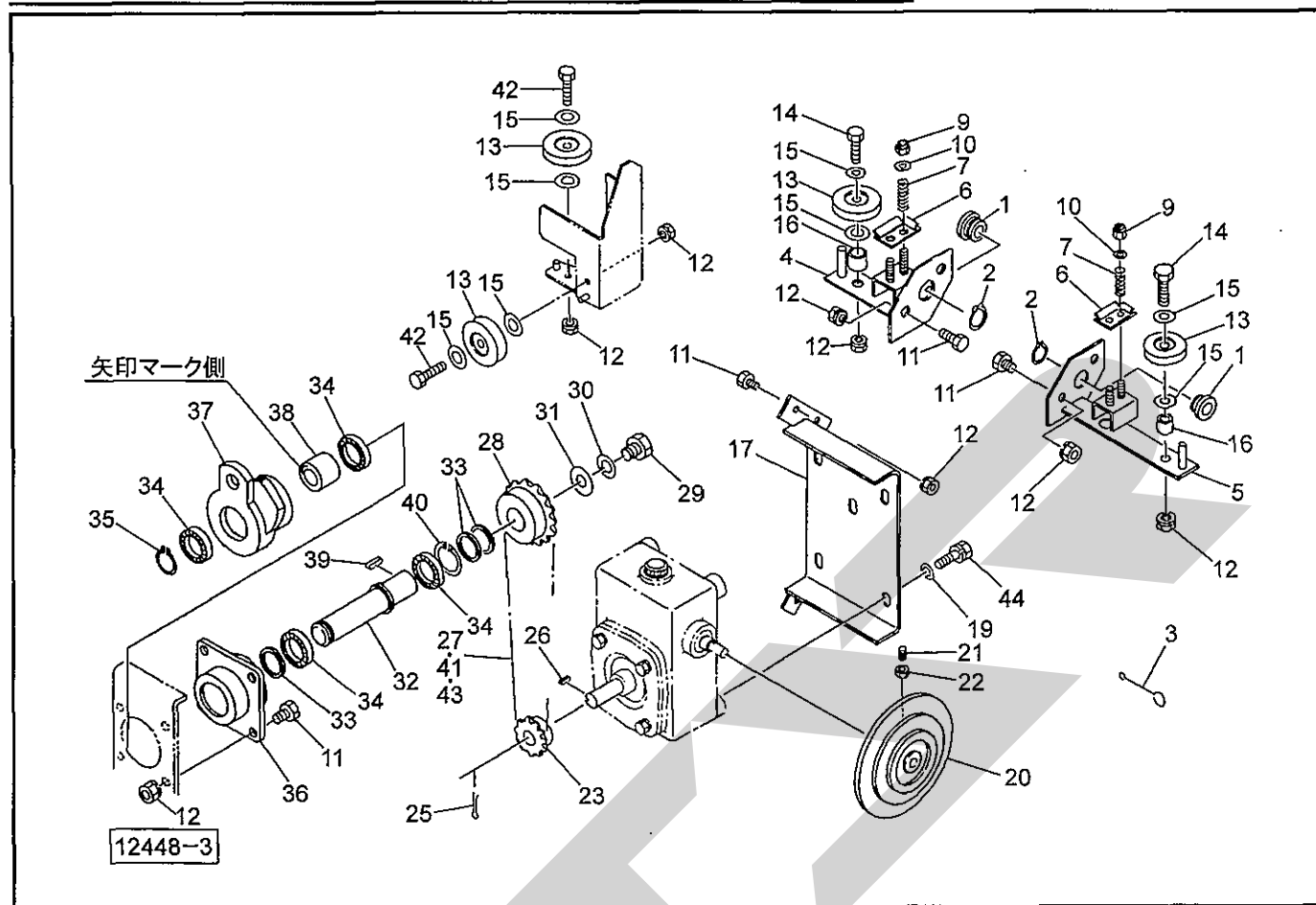
品番	部品番号	部品名称	個数	品番	部品番号	部品名称	個数
52	101786	アングル; L	1				
53	101788	アングル; R	1				
54	BZ0830G	ボルト; M8×30 (8.8)	4				
55	NP08G	スプリングナット; M8	4				
56	79496	ガイドロール	4				
57	BZ0825WG	ボルト; M8×25 (8.8)	4				
58	WRA08G	ワッシャ; M8	8				
59	43246	クラッチロックプレート	1				
60	BZ1065G	ボルト; M10×65 (8.8)	6				
61	44098	ワッシャ; 10	6				
62	43249	スプリング; クラッチアジャスト	6				
63	NC2L20150G	キャッスルナット; M20×1.5(2種低形)	1				
64	PC4025G	ワリピン; 4×25	1				
65	46001	ワッシャ; 20	1				
66	96074	ワッシャ; 25×35×1.2	1				
67	96073	ボス	1				
68	70909	ブッシュ	1				
69	43248	フェーシングプレート	2				
70	AA50	ツギテ; 50	1				
71	KFB08070350	キー; 8×7×35 (片丸)	1				
72	WSA10	バネザガネ 3ゴウ M10	2				

TRB 2000 中型ロールベアラ インディケータ



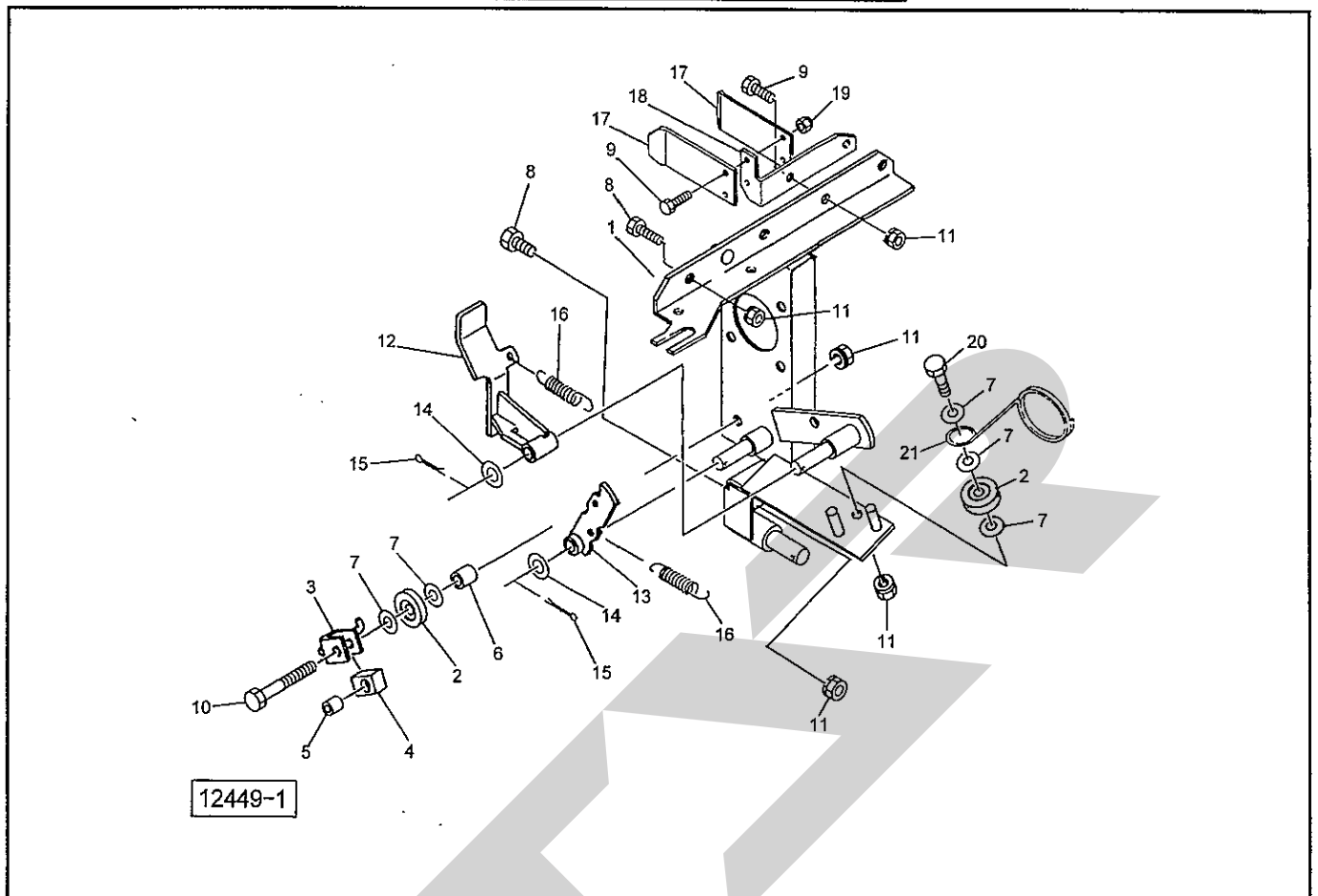
番号	部品番号	部品名称	個数	番号	部品番号	部品名称	個数
1	101931	ロッキングフック	⑤5付	26	79500	アングル	1
2	101995	ピン; B20×45	2	27	BZ0620G	ボルト; M6×20 (8.8)	2
3	WRA20G	ワッシャ; M20	2	28	NP06G	スプリングナット; M6	2
4	PC3232G	ワリピン; 3.2×32	3	29	101943	ロッド; 2	1
5	ONAS6	グリースニップル; A-M6×1F	4	30	WRA08G	ワッシャ; M8	1
6	101932	トリップレバー	⑤5付	31	PC3216G	ワリピン; 3.2×16	2
7	60807	ワッシャ	2	32	111193	アングル	1
8	PC5036G	ワリピン; 5×36	4	33	BZ0830G	ボルト; M8×30 (8.8)	2
9	NP08G	スプリングナット; M8	2	34	101946	ロッド; 3	2
10	101934	スプリング; H2.9×20×145	2	35	101947	ブラケット	2
11	101935	ピン	2	36	BZ12110G	ボルト; M12×110 (8.8)	2
12	00738	リンチピン; 6	2	37	NN12G	ナイロンナット; M12	4
13	101936	スプリング; H6.0×28×680	2	38	BZ1435NG	ボルト; M14×35 (8.8)	2
14	43341	スプリングステー	4	39	101948	スプリング; H8×35×354	2
15	85859	クッション	2	40	BJ1080G	ロックアナサラボルト; M10×80	2
16	NZ12G	ナット; M12 (8)	6	41	83096	ローラ	2
17	101938	ロッド; 1	1	42	60807	ワッシャ	2
18	BZ1030G	ボルト; M10×30 (8.8)	2	43	97618	シム; 11×1.0	-
19	NZ10G	ナット; M10 (8)	9	44	00056	ピン; B10×40	1
20	79422	フォークエンド; 10×40	3	45	WRA10G	ワッシャ; M10	3
21	79423	ピン; 10×40	3	46	79424	フォークエンド; 8×32	1
22	101940	リンク	1	47	79425	ピン; 8×32	1
23	WRA16G	ワッシャ; M16	1	48	WRA06G	ワッシャ; M6	2
24	79265	マーク; インディケータ	1	49	NZ08G	ナット; M8 (8.8)	1
25	101966	コントロールバー	1	50	101945300M	プレート	1

TRB 2000 中型ロールベアラ バイディング I



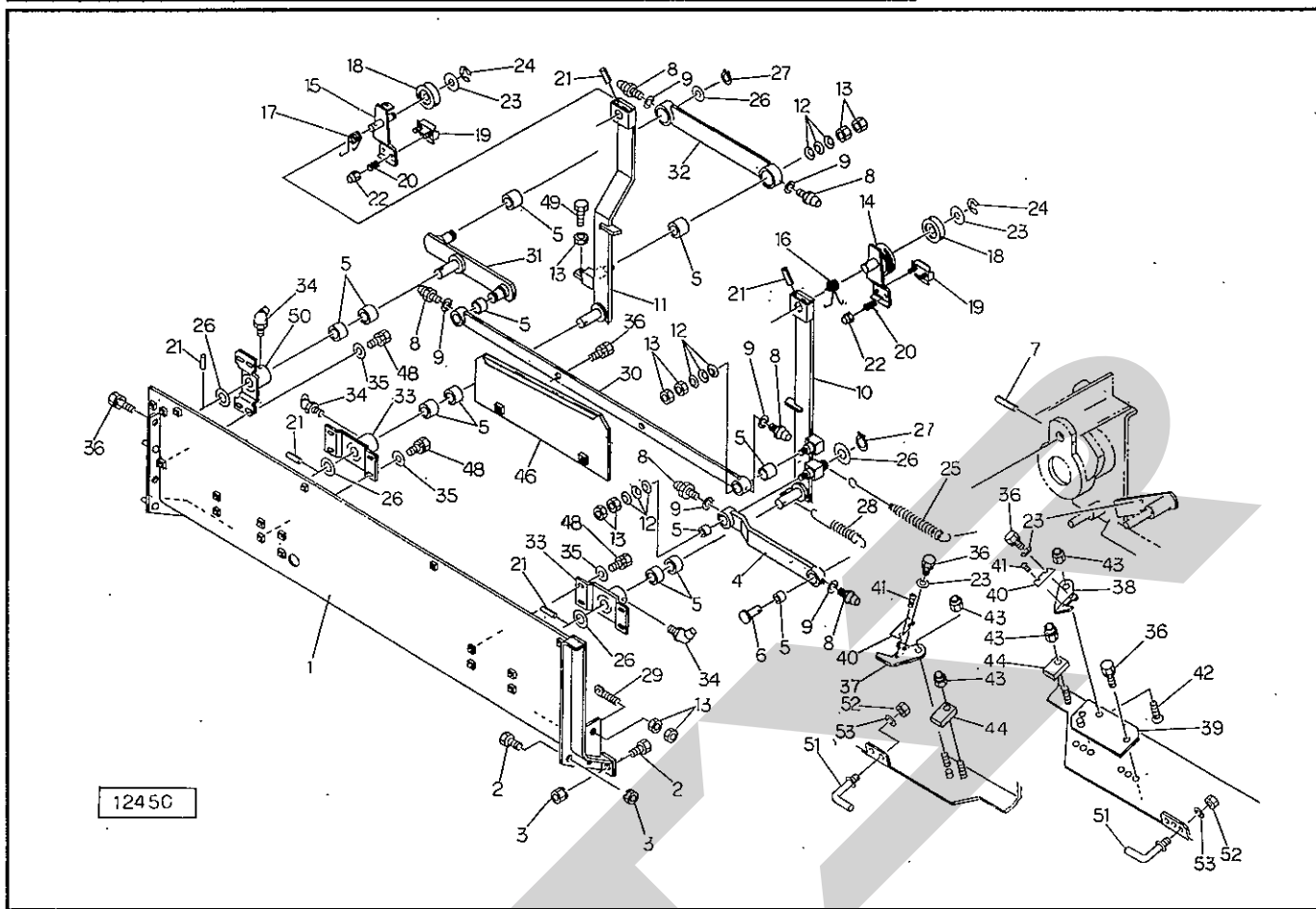
品番	部品番号	部品名称	個数	品番	部品番号	部品名称	個数
1	66672	ガイド	2	26	KFB05050150	キー; 5×5×15 (片丸)	1
2	DC20	スナップリング; S20	2	27	LD3547	ローラチェーン; 35×47 ④41,43付	1
3	79469	トワインスレダ	1	28	101967	スプロケット; RS35×30T	1
4	94939	トワインテンション; L	1	29	BZ1220G	ボルト; M12×20 (8.8)	1
5	94942	トワインテンション; R	1	30	WS12G	Sワッシャ; M12	1
6	79495	テンションプレート	2	31	40608	ワッシャ; 12	1
7	13290	スプリング	4	32	94948	シャフト	1
				33	60001	カラー; 25.5×4	3
9	NN06G	ナイロンナット; M6	4	34	J6005LLU	ベアリング; 6005LLU	4
10	WRA06G	ワッシャ; M6	4	35	DC25	スナップリング; S25	1
11	BZ0820G	ボルト; M8×20 (8.8)	12	36	94949	フランジ	1
12	NP08G	スプリングナット; M8	12	37	80976	アーム	1
13	79496	ガイドロール	4	38	HF2520	ワンウェイクラッチ; HF2520	1
14	BZ0845G	ボルト; M8×45 (8.8)	2	39	KFB08070200	キー; 8×7×20 (片丸)	1
15	WRA08G	ワッシャ; M8	8	40	DHC47	スナップリング; H47	1
16	79475	カラー	2	41	AA35	ツギテ; 35	1
17	101950	ウォームベース	1	42	BZ0825G	ボルト; M8×25 (8.8)	2
				43	AD35	ワンピッチオフセット; 35	1
19	44097	ワッシャ; 8	4	44	BSPZ08025	コガタSWツキボルト 7 M8×25	4
20	101951	トワインプーリ	1				
21	MC0820	ロッククアナトメネジ; M8×20	1				
22	NZ08G	ナット; M8 (8)	1				
23	94945	スプロケット; RS35×13T	1				
25	PC3232G	ワリピン; 3.2×32	1				

TRB 2000 中型ロールベアラ バイディングII



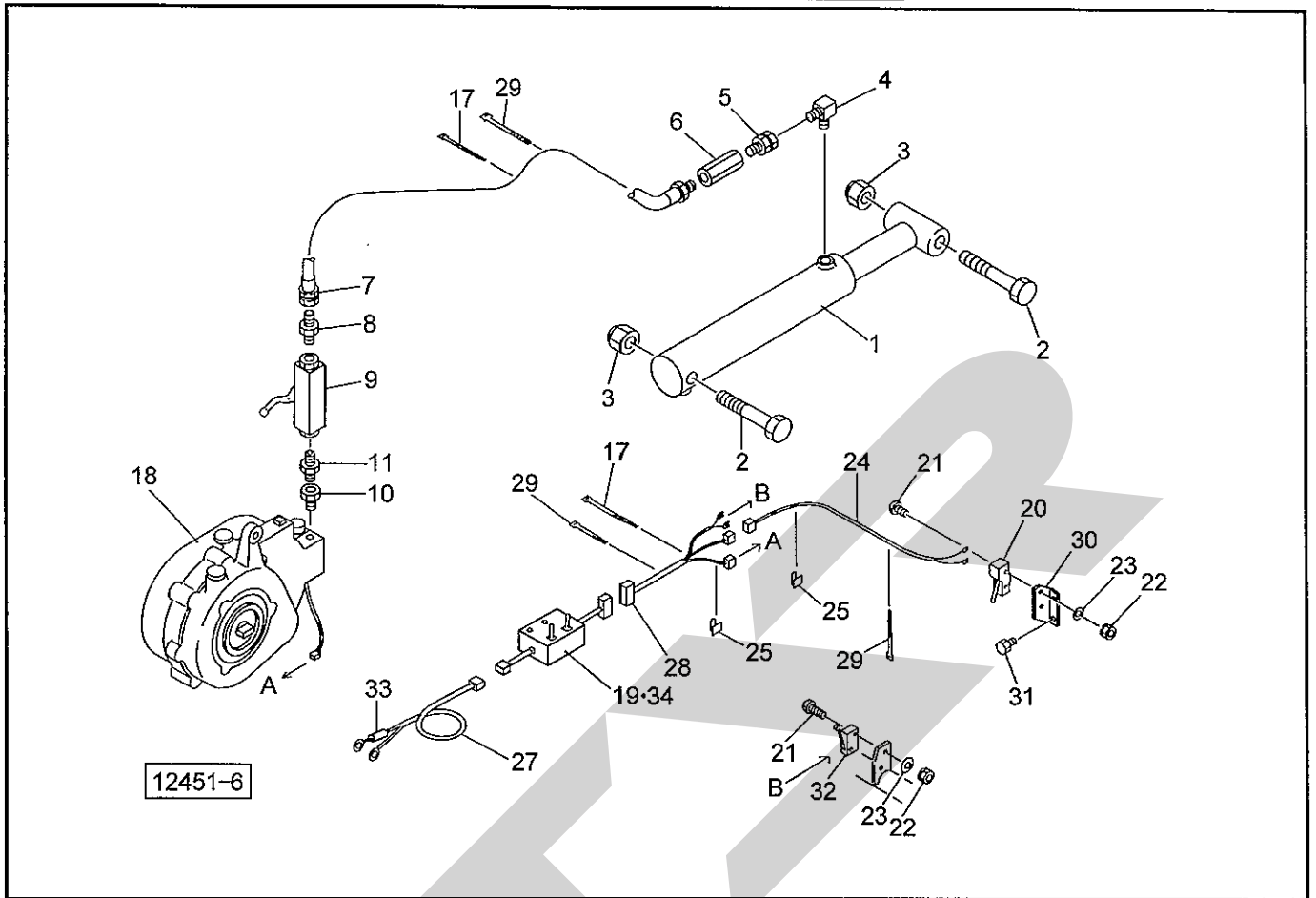
器号	部品番号	部品名称	個数	器号	部品番号	部品名称	個数
1	101952	バイディングベース; 1	1				
2	79496	ガイドロール	2				
3	79473	クッションベース	1				
4	79474	クッションゴム	1				
5	79475	カラー	1				
6	79466	カラー	1				
7	WRA08G	ワッシャ; M8	5				
8	BZ0820G	ボルト; M8×20 (8.8)	2				
9	BZ0825G	ボルト; M8×25 (8.8)	3				
10	BZ0880G	ボルト; M8×80 (8.8)	1				
11	NP08G	スプリングナット; M8	5				
12	79471	ラッチ	1				
13	79472	クラッチバー	1				
14	WRA12G	ワッシャ; M12	2				
15	PC3216G	ワリピン; 3.2×16	2				
16	77412	スプリング	2				
17	100389	イタバネ; t2.3	2				
18	100390	ブラケット	1				
19	NN08G	ナイロンナット; M8	2				
20	BSZ08030	コガタボルト 7 M8×30	1				
21	126418000M	トワインガイド	1				

TRB 2000 中型ロールベアラ バイディングⅢ



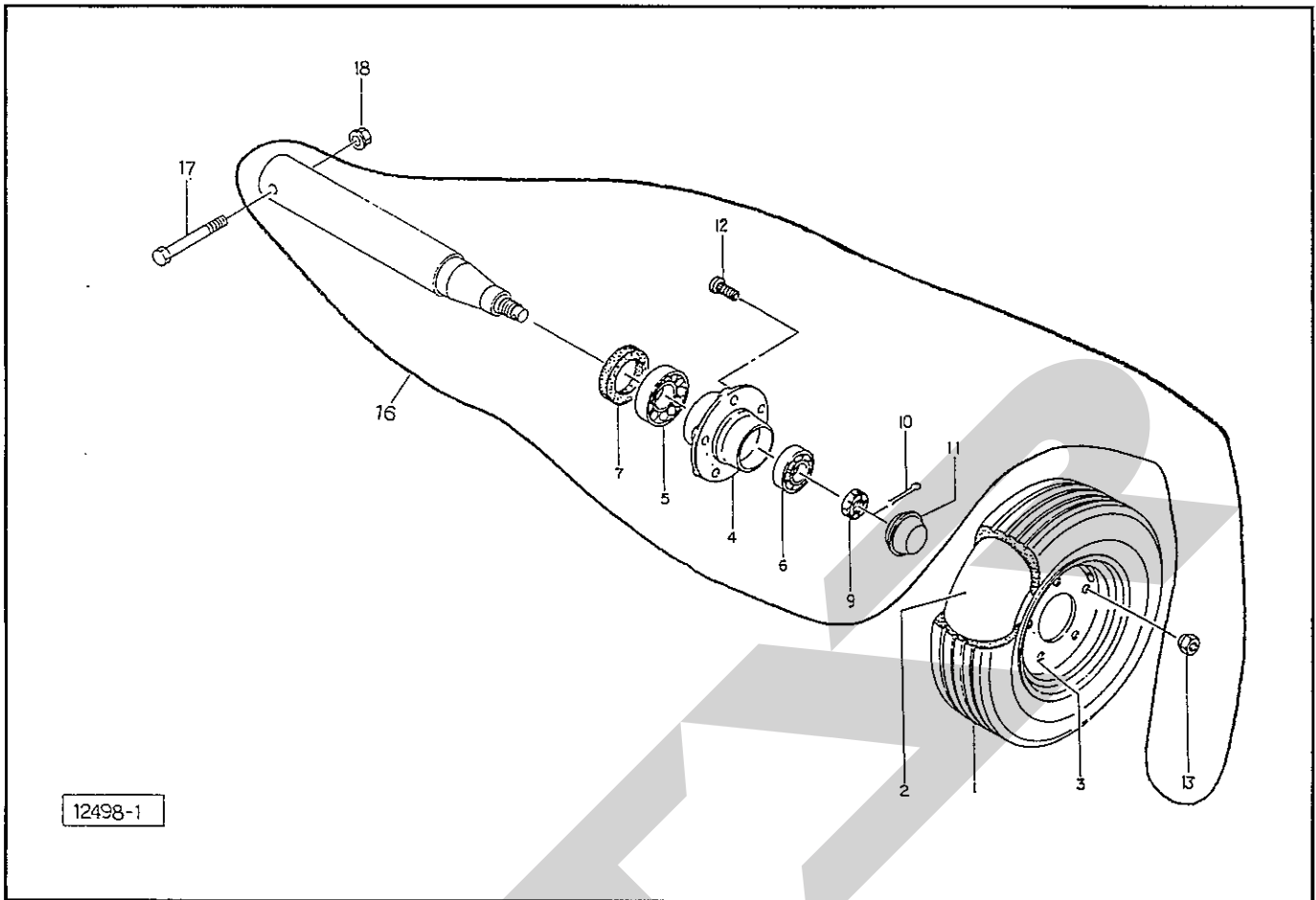
番号	部品番号	部品名称	個数	番号	部品番号	部品名称	個数
1	94954	バイディングベース; 2	1	27	DC15	スナップリング; S15	3
2	BZ0820G	ボルト; M8×20 (8.8)	4	28	97400	スプリング; H2.3×17×140	1
3	NP08G	スプリングナット; M8	4	29	80103	ボルト; M8	1
4	79483	クランクバー	◎5,8,9付	30	94967	クランクバー; 2	◎5,8,9付
5	77409	ブッシュ	12	31	94968	クランク	1
6	79484	ピン	1	32	94969	クランクバー; 3	◎5,8,9付
7	PS6036	スプリングピン; 6×36	1	33	80102	アームサポート	◎5,34付
8	ONAS6	グリースニップル; A-M6×1F	6	34	ONBS6	グリースニップル; B-M6×1F	3
9	WS06G	Sワッシャ; M6	6	35	44098	ワッシャ; 10	12
10	94955	アーム; R	1	36	BPY0820G	スプリングボルト; M8×20 (7T)	9
11	94961	アーム; L	1	37	79497	ナイフプレート	◎41付
12	79659	サラバネ	9	38	94970	ナイフプレート; 2	◎41付
13	NZ08G	ナット; M8 (8)	9	39	94971	ナイフベース	1
14	79490	アーム	1	40	102046	ナイフ	2
15	94962	アーム; 2	1	41	TV0306G	タッピンネジ・ナベ; M3×6 (1種)	2
16	79492	スプリング	1	42	BJ0825G	ロッククアナサラボルト; M8×25	2
17	94965	スプリング	1	43	NN08G	ナイロンナット; M8	4
18	79496	ガイドロール	2	44	79498	クッションゴム	2
19	79493	テンションプレート	2	46	96828	トワインカバー; RE	1
20	77377	スプリング	2	48	BZ1025WG	ボルト; M10×25 (8.8)	12
21	PS5032	スプリングピン; 5×32	5	49	BZ0860NG	ボルト; M8×60 (8.8)	1
22	NN06G	ナイロンナット; M6	2	50	98411	アームサポート; L	◎5,34付
23	WRA08G	ワッシャ; M8	4	51	99737	トワインガイド	2
24	DE05G	スナップリング; E5	2	52	NZ10G	ナット; M10 (8.8)	2
25	94966	スプリング; H3.2×18×215	1	53	WS10G	Sワッシャ; M10	2
26	61847	ワッシャ	6				

TRB 2000 中型ロールペーラ ユアツ・パワーパッケージ・スイッチ



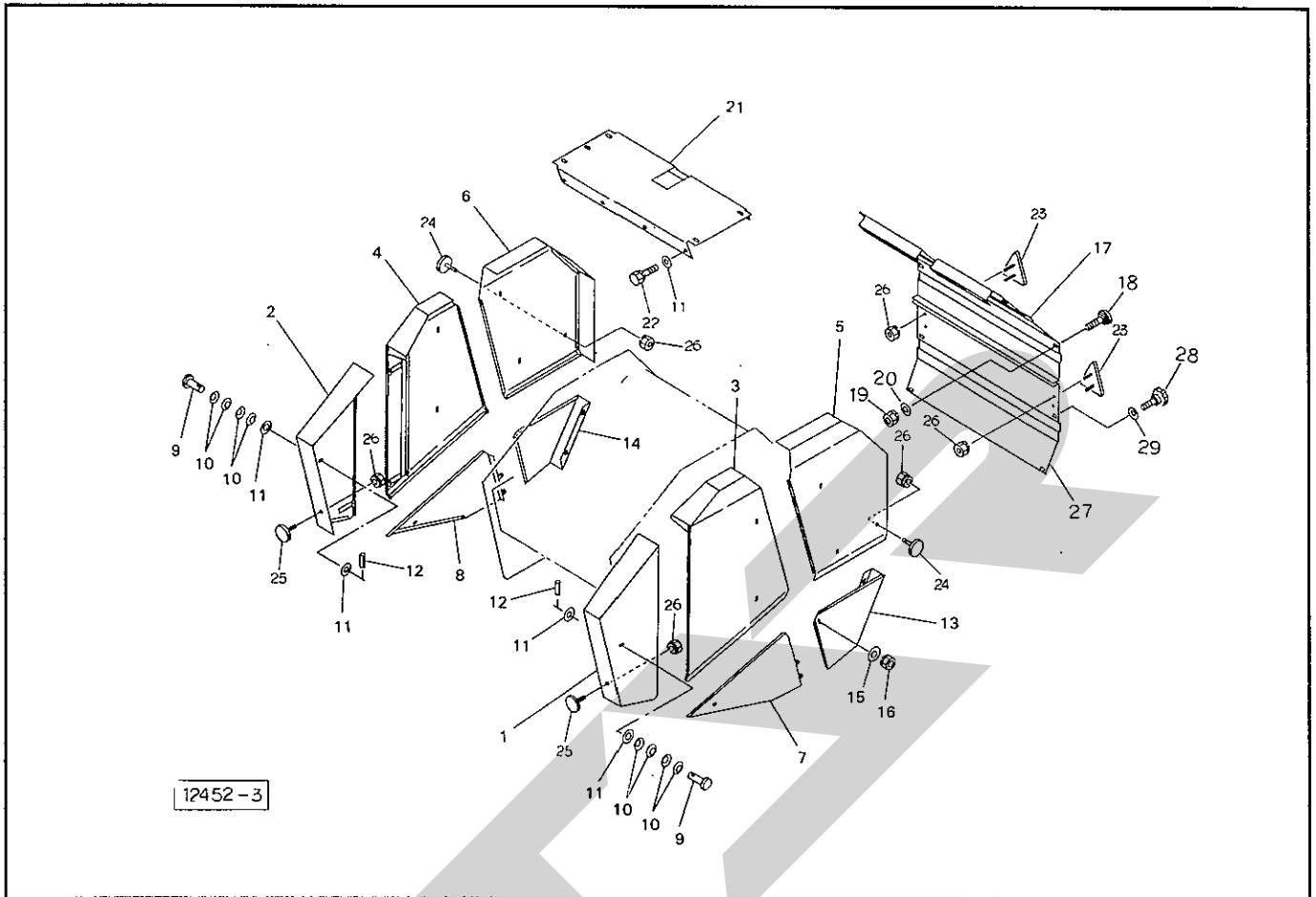
番	部品番号	部品名称	個数	番	部品番号	部品名称	個数
1	101959	シリンダ; CSH55×330×465	1	30	80104	アングル	1
2	BZ20120G	ボルト; M20×120 (8.8)	2	31	BSPZ08020	コガタSWツキボルト 7 M8×20	2
3	NN20G	ナイロンナット; M20	2	32	99994	スイッチ	1
4	YLB20	エルボ (内テーパー); PT1/4×PF1/4	1	33	FU30A	ヒューズ; 30A	1
5	YMA20	オススイベルアダプタ; PT1/4×PF1/4	1	34	FU15A	ヒューズ; 15A	1
6	KS20	ソケット; PT1/4	1				
7	87941	油圧ホース; 1/4×2000	1				
8	YNP20	ニップル; PT1/4×PF1/4	1				
9	0009280000	ストップバルブ; 1/4	1				
10	2081-04-06	ブッシング; PT1/4×PT3/8	1				
11	2083-06-04	ニップル; PT3/8×PT1/4	1				
17	ILT50L	インシュロック; T50L	3				
18	95091	パワーパッケージ	1				
19	95092	コントロールボックス	1				
20	80105	スイッチ	1				
21	CP0430G	ナベコネジ; M4×30	4				
22	NP04G	スプリングナット; M4	4				
23	WRA04G	ワッシャ; M4	4				
24	1161690000	ケーブル	1				
25	80107	ケーブルクランプ	5				
27	82879	コード; 1	①33付 1				
28	99933	コード; 2	1				
29	ILT30R	インシュロック; T30R	5				

TRB 2000 中型ロールペーラ タイヤ・シャジク



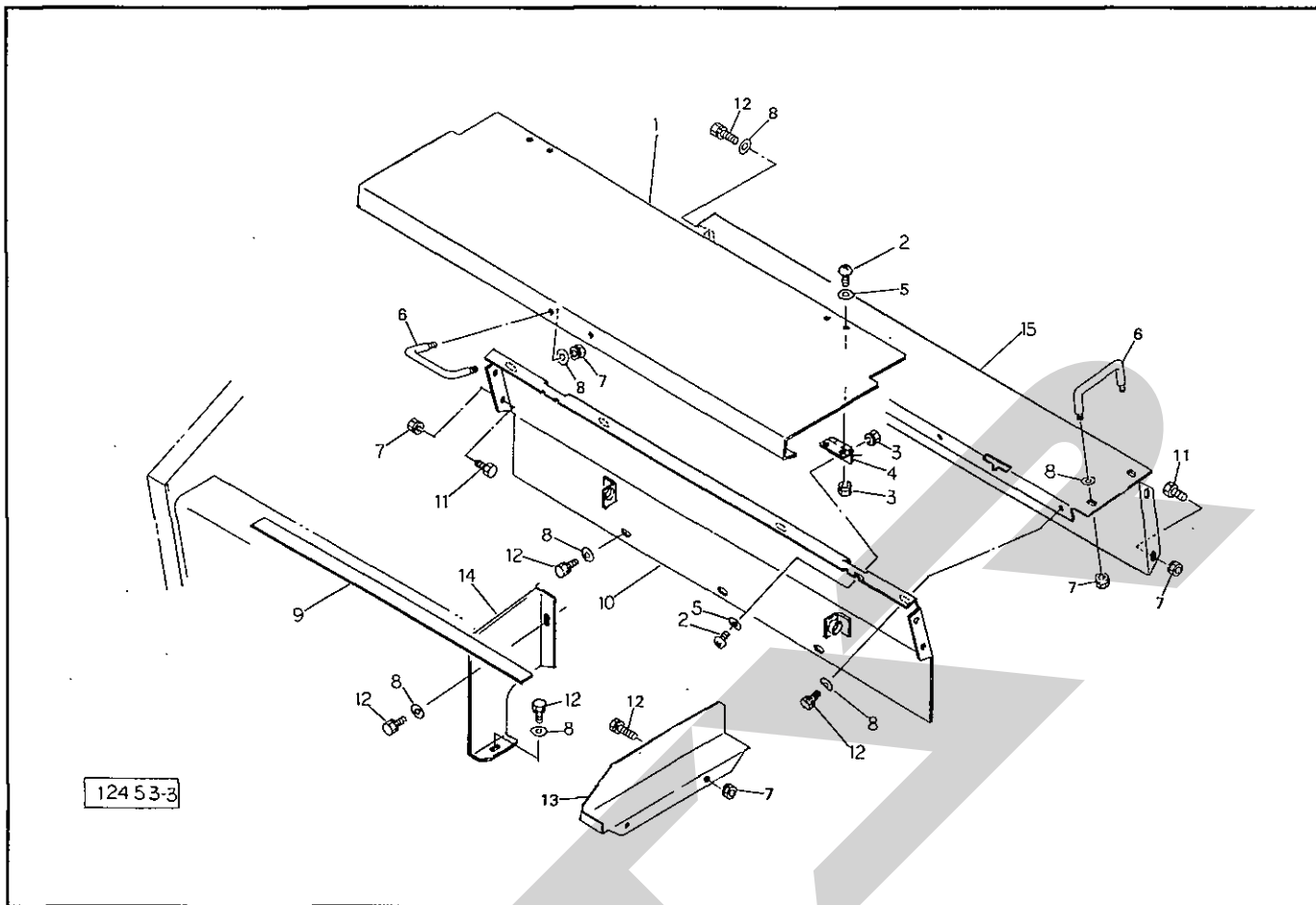
品番	部品番号	部品名称	個数	品番	部品番号	部品名称	個数
1	00379	タイヤ; 10/80-12-6PR	2				
2	00386	チューブ; 10/80-12	2				
3	00854	ホイール; 7.00×12	2				
4	00873	ハブ; F62×80	2				
5	J30208	テーパベアリング; 30208	2				
6	J30206	テーパベアリング; 30206	2				
7	00874	シールワッシャ; 40×80	2				
9	00712	キャスルナット; M24×1.5	2				
10	PC4032G	ワリピン; 4×32	2				
11	00415	ハブキャップ	2				
12	00870	ボルト; M16×1.5×45	10				
13	00871	ホイールナット; M16×1.5	10				
16	102478	ハブツキシヤジク	2				
17	BZ12100G	ボルト; M12×100(8.8)	2				
18	NN12G	ナイロンナット; M12	2				

TRB 2000 中型ロールベアラ カバー・ハンシャキ



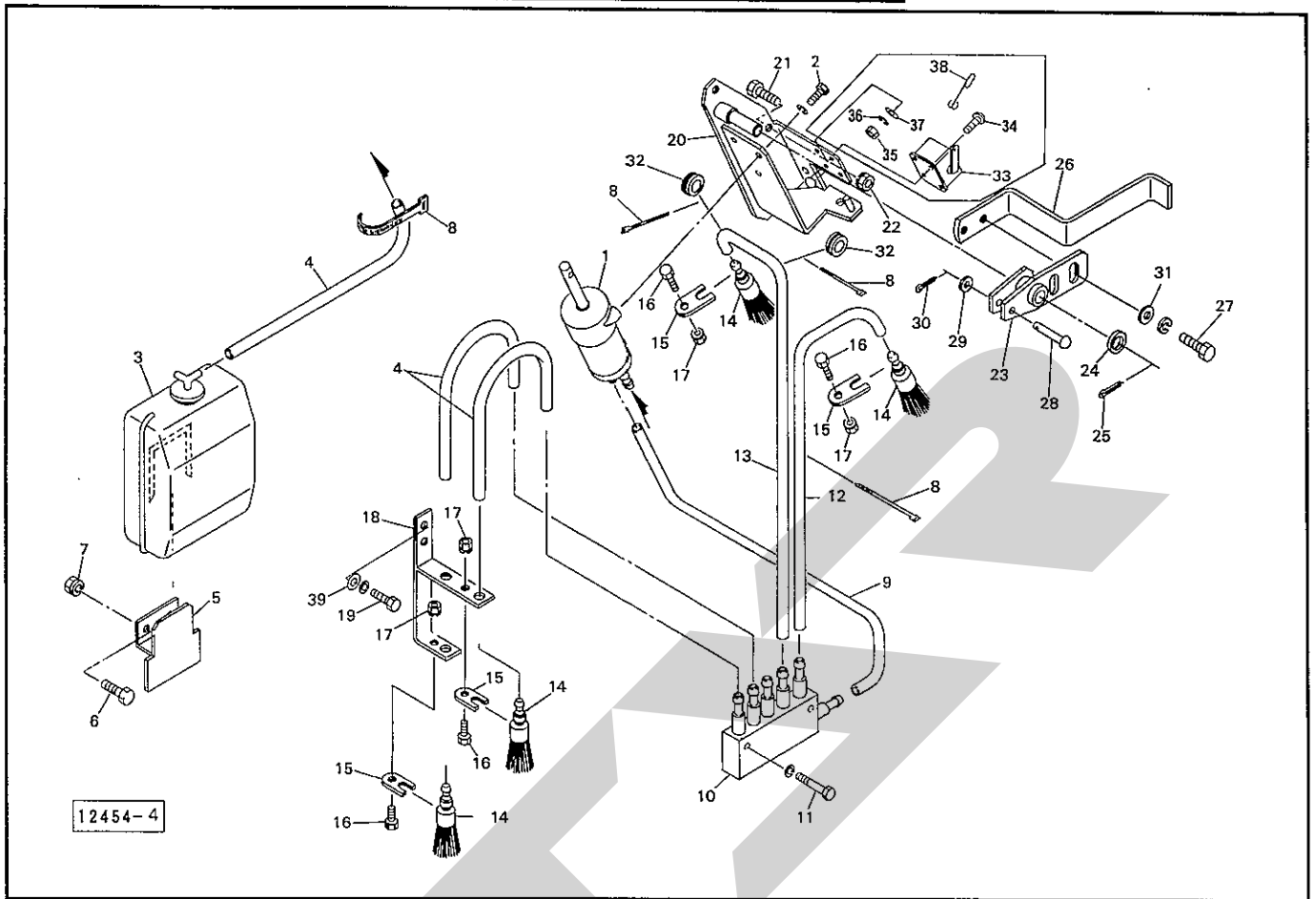
品番	部品番号	部品名称	個数	品番	部品番号	部品名称	個数
1	101973	フロントカバー ; L-1	1	26	NP05G	スプリングナット ; M5	8
2	101975	フロントカバー ; R-1	1	27	1171140004	リヤカバー ; 2	1
3	101976	フロントカバー ; L-2	1	28	000690	ニギリ ; M8×14	4
4	101978	フロントカバー ; R-2	1	29	WCR1H08	サラバネザガネ 1シュ ジュウ M8	4
5	101979	ゲートカバー ; L-1	1				
6	101981	ゲートカバー ; R-1	1				
7	101986	サイドカバー ; L	1				
8	101987	サイドカバー ; R	1				
9	79658	ニギリ ; 50	Ⓢ10~12付 12				
10	79659	サラバネ	48				
11	WRA08G	ワッシャ ; M8	32				
12	PS4016	スプリングピン ; 4×16	12				
13	101982	ゲートカバー ; L-2	1				
14	101983	ゲートカバー ; R-2	1				
15	WRA10G	ワッシャ ; M10	2				
16	NP10G	スプリングナット ; M10	2				
17	1171130004	リヤカバー ; 1	1				
18	55474	カクネボルト ; M8×20 (8.8)	9				
19	NP08G	スプリングナット ; M8	9				
20	WRA08G	ワッシャ ; M8	9				
21	101985	トップカバー	1				
22	BSPZ08020	コガタSWツキボルト 7 M8×20	8				
23	000930	ハンシャキ ; R-150TR	Ⓢ26付 2				
24	000932	ハンシャキ ; R-60CI	Ⓢ26付 2				
25	000934	ハンシャキ ; Y-60CI	2				

TRB 2000 中型ロールベアラ トワインケーシング



品番	部品番号	部品名称	個数	品番	部品番号	部品名称	個数
1	101954	トワインカバー	1				
2	CP0612G	ナベコネジ; M6×12	6				
3	NP06G	スプリングナット; M6	6				
4	67139	チョウバン	2				
5	WRA06G	ワッシャ; M6	6				
6	33378	グリップ	3				
7	NP08G	スプリングナット; M8	14				
8	WRA08G	ワッシャ; M8	23				
9	94934	ラバーマグネット; 800	1				
10	101955	トワインリヤカバー	1				
11	BZ0820G	ボルト; M8×20 (8.8)	8				
12	BSPZ08020	コガタSW ツキボルト 7 M8×20	20				
13	101956	ツールボックス	1				
14	91096	トワインプレート; S	3				
15	101957	ガイドカバー	1				

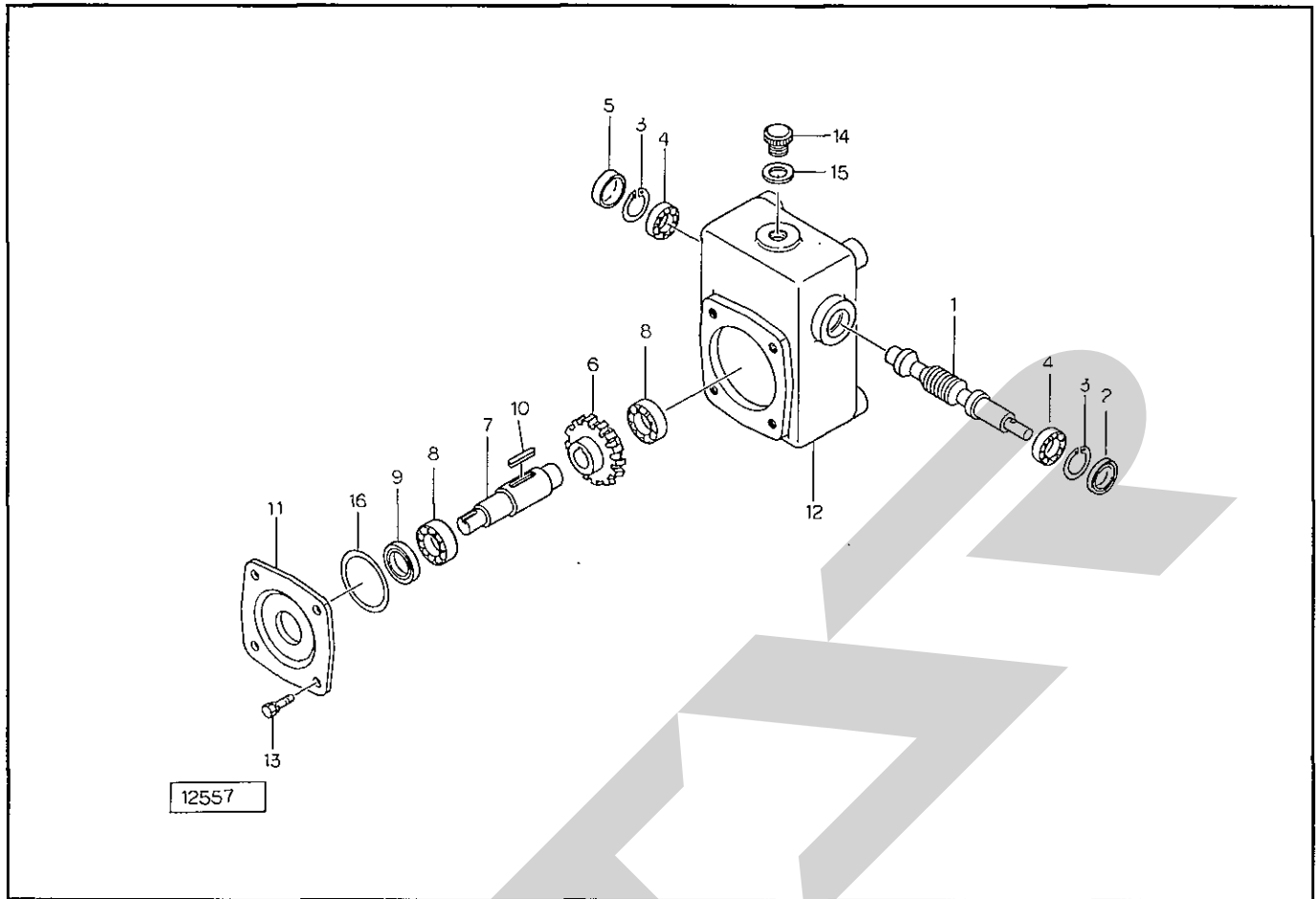
TRB 2000 中型ロールペーラ キュウユ



12454-4

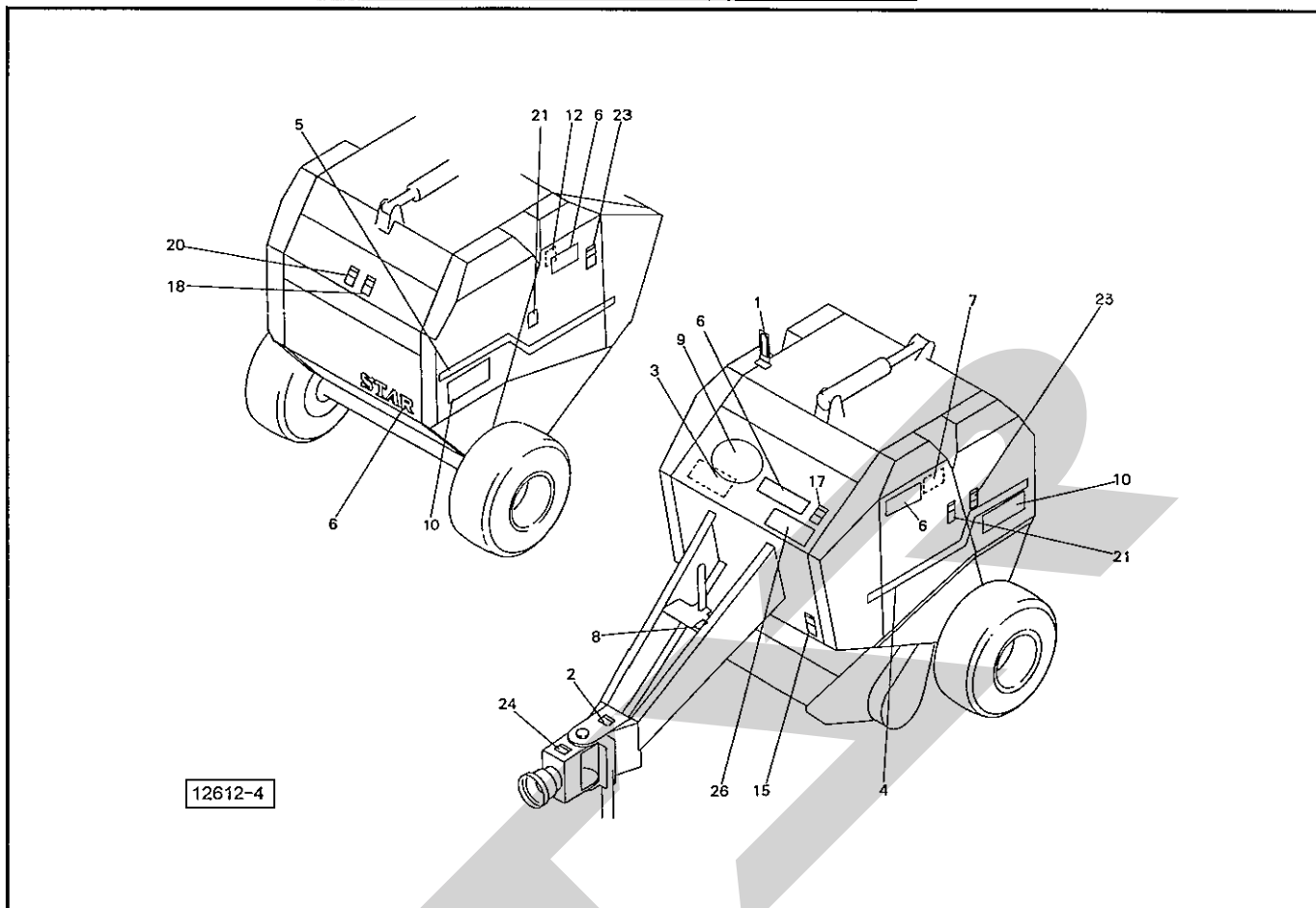
品番	部品番号	部品名称	個数	品番	部品番号	部品名称	個数
1	99365	ピストンオイルポンプ	1	26	99384	レバー	1
2	BZ0616WG	ボルト ; M6×16 (8.8)	3	27	BZ0820WG	ボルト ; M8×20 (8.8)	2
3	99366	リザーブオイルタンク	1	28	99385	ピン	1
4	99389	チューブ ; 400	3	29	WRA05G	ワッシャ ; M5	1
5	99386	ブラケット	1	30	PC2516G	ワリピン ; 2.5×16	1
6	BZ0820G	ボルト ; M8×20 (8.8)	2	31	WRA08G	ワッシャ ; M8	2
7	NP08G	スプリングナット ; M8	2	32	79798	グロメット ; φ25	2
8	ILT30R	インシュロック ; T30R	4	ASY	101993	カウンタ (組) ③33~38付 オプション	1
9	100377	チューブ ; 550	1	33	96702	カウンタ	オプション
10	100375	ブンバイキ ; 5	1	34	CP0316G	ナベコネジ ; M3×16	オプション
11	BZ0630WG	ボルト ; M6×30 (8.8)	2	35	NA03G	ナット ; M3	オプション
12	100380	チューブ ; 850	1	36	WS03G	Sワッシャ ; M3	オプション
13	101969	チューブ ; 1950	1	37	WRA03G	ワッシャ ; M3	オプション
14	99387	ブラシ	4	38	101994	カウンタレバー	オプション
15	99388	プレート	4	39	WRA06	ワッシャ M6	2
16	BZ0616G	ボルト ; M6×16 (8.8)	4				
17	NP06G	スプリングナット ; M6	4				
18	101970	キュウユブラケット	1				
19	BZ0616WG	ボルト ; M6×16 (8.8)	2				
20	101971	ベース	1				
21	BZ0820G	ボルト ; M8×20 (8.8)	1				
22	NP08G	スプリングナット ; M8	1				
23	99383	リンク	1				
24	WRA12G	ワッシャ ; M12	1				
25	PC3220G	ワリピン ; 3.2×20	1				

TRB 2000 中型ロールベアラ ウォームボックス



番	部品番号	部品名称	個数	番	部品番号	部品名称	個数
1	103997	ウォーム	1				
2	D17408	オイルシール; D17408	1				
3	DHC40	スナップリング; H40	2				
4	J6203	ベアリング; 6203	2				
5	EZ0045A	メクラブタ; 4008	1				
6	103998	ウォームホイール	1				
7	103999	シャフト	1				
8	J6204	ベアリング; 6204	2				
9	D20357	オイルシール; D20357	1				
10	KFC0707300	ハイコウキー; 7×7×30 (両丸)	1				
11	104000	キャップ	1				
12	104001	ウォームボックス	1				
13	BP0820G	スプリングボルト; M8×20	4				
14	00028	チュウユセン; PF1/2	1				
15	00328	パッキン; 30	1				
16	ORG85	Oリング; G85	1				

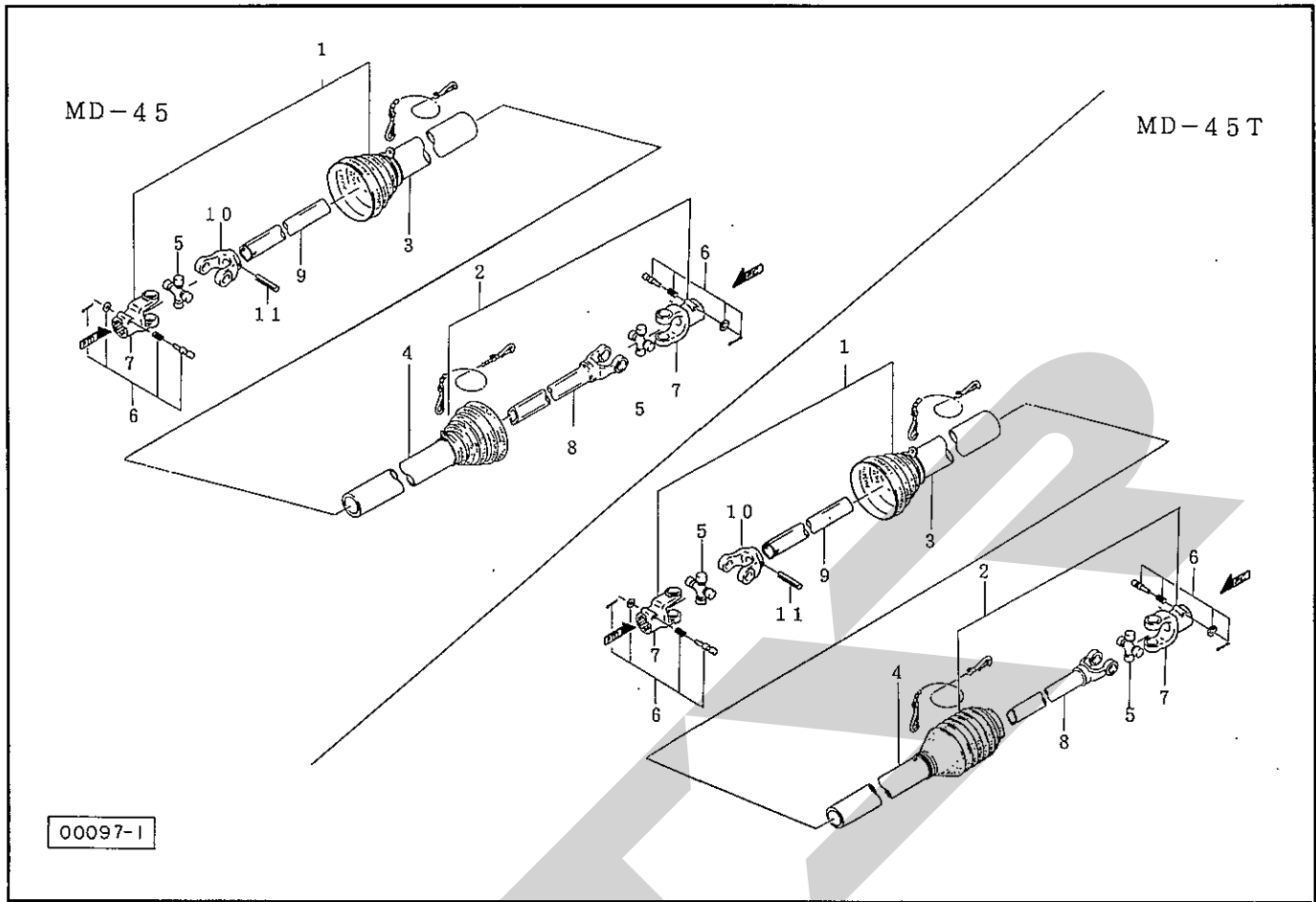
TRB 2000 中型ロールペーラ ラベル



番号	部品番号	部品名称	個数	番号	部品番号	部品名称	個数
1	79265	マーク ; インディケータ	1				
2	1003541000	ラベル ; カイテンスウ	1				
3	101750	ラベル ; トリアツカイ	1				
4	1237630000	ラベル ; ストライプ 280L	1				
5	1237640000	ラベル ; ストライプ 280R	1				
6	1232810000	STAR マークラベル ; 63	4				
7	101751	ラベル ; チョウセイ (1)	1				
8	81881	貼りマーク ; C	1				
9	1237650000	ラベル ; ロールDG	1				
10	1237620000	ラベル ; 2000	2				
12	102150	ラベル ; チョウセイ (2)	1				
15	106479	ラベル ; ケイコク65	1				
17	106496	ラベル ; ケイコク82	1				
18	106489	ラベル ; ケイコク75	1				
20	106519	ラベル ; ケイコク105	1				
21	106485	ラベル ; ケイコク71	2				
23	106498	ラベル ; ケイコク84	2				
24	106170	ラベル ; ケイコク7	1				
26	106419	ラベル ; ケイコク38	1				

MD-45 パワージョイント

MD-45T パワージョイント



品番	部品番号	部品名称	個数	品番	部品番号	部品名称	個数
ASV	6278-1	パワージョイント; MD-45	1	ASV	6306-1	パワージョイント; MD-45T	1
1	6282-21	パワージョイント; MD-45 (インナ)	1	1	6282-21	パワージョイント; MD-45 (インナ)	1
2	6283-21	パワージョイント; MD-45 (アウト)	1	2	6283-71	パワージョイント; MD-45T (アウト)	1
3	6284-21	アンゼンカバー; MD-45 (インナ)	1	3	6284-21	アンゼンカバー; MD-45 (インナ)	1
4	6285-21	アンゼンカバー; MD-45 (アウト)	1	4	6285-71	アンゼンカバー; MD-45T (アウト)	1
5	6286-3	スパイダ; MD	2	5	6286-3	スパイダ; MD	2
6	6287	クランプピン; 14	2	6	6287	クランプピン; 14	2
7	6226-3	ピンツキヨーク	⊙6付 2	7	6226-3	ピンツキヨーク	⊙6付 2
8	6210-301	パイプツキヨーク	1	8	6210-301	パイプツキヨーク	1
9	6216-301	パイプ; インナ	1	9	6216-301	パイプ; インナ	1
10	6228-3	フィッティングヨーク	1	10	6228-3	フィッティングヨーク	1
11	PS10065	スプリングピン; 10×65	1	11	PS10065	スプリングピン; 10×65	1

START

本社	066-8555	千歳市上長都1061番地2 TEL 0123-26-1123 FAX 0123-26-2412
千歳営業所	066-8555	千歳市上長都1061番地2 TEL 0123-22-5131 FAX 0123-26-2035
旭川営業所	070-8004	旭川市神楽4条9丁目3番35号 TEL 0166-61-6131 FAX 0166-62-8985
豊富営業所	098-4100	天塩郡豊富町字上サロベツ1191番地 TEL 0162-82-1932 FAX 0162-82-1696
帯広営業所	080-2462	帯広市西22条北1丁目12番地 TEL 0155-37-3080 FAX 0155-37-5187
北見営業所	090-0001	北見市小泉302 TEL 0157-24-3880 FAX 0157-61-1344
中標津営業所	086-1152	標津郡中標津町北町2丁目16番2 TEL 01537-2-2624 FAX 01537-3-2540
花巻営業所	025-0312	岩手県花巻市二枚橋第三地割333-1 TEL 0198-26-5741 FAX 0198-26-5746
仙台営業所	985-0845	宮城県多賀城市町前2丁目4番27号 TEL 022-367-4573 FAX 022-367-4846
小山営業所	323-0158	栃木県小山市梁2512-1 TEL 0285-49-1500 FAX 0285-49-1560
名古屋営業所	480-0102	愛知県丹羽郡扶桑町大字高雄字南屋敷191 TEL 0587-93-6888 FAX 0587-93-5416
松本出張所	399-0033	長野県松本市大字笹賀5824-5 TEL 0263-26-5731 FAX 0263-26-5761
岡山営業所	700-0973	岡山県岡山市下中野704-103 TEL 086-243-1147 FAX 086-243-1269
熊本営業所	862-0939	熊本県熊本市長嶺南1丁目2番1号 TEL 096-381-7222 FAX 096-384-3525
都城営業所	885-0004	宮崎県都城市都北町3537-1 TEL 0986-38-1045 FAX 0986-38-4644