

# **STAR**

## **中型ロールベアラ**

### **取扱説明書・部品表**

|        |            |               |
|--------|------------|---------------|
| 製品コード  | K49210     | ・ K49233      |
| 型 式    | TRB2000    | ・ TRB2000     |
| 部品供給型式 | TRB2000-18 | ・ TRB2000-18A |

- ・ 部品ご注文の際は、必ず部品供給型式をご連絡下さい。
- ・ 補用部品の一部には、まとめ・セット販売のみの部品があります。

**“必読” 機械の使用前には必ず読んでください。**

---

**スター農機株式会社**

# ⚠️ 安全に作業するために

## 安全に関する警告について

本機には、⚠️ 印付きの警告ラベルを貼付しています。安全上、特に重要な項目を示しています。警告を守り、安全な作業を行ってください。

### 警告ラベルについて

#### ⚠️ 危険

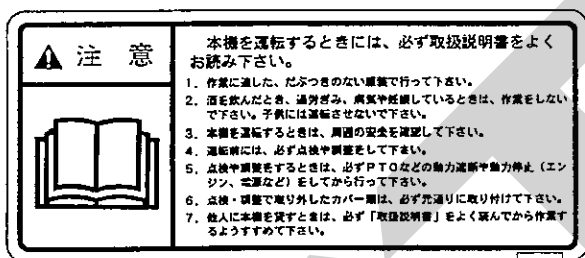
その警告に従わなかった場合、死亡または重傷を負う危険性が高いことを示します。

#### ⚠️ 警告

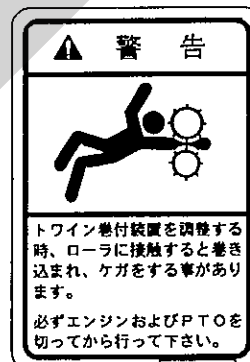
その警告に従わなかった場合、死亡または重傷を負う可能性があることを示します。

#### ⚠️ 注意

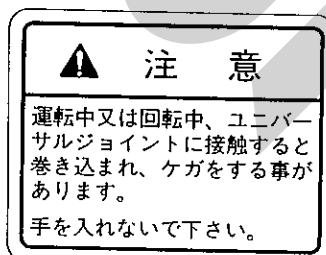
その警告に従わなかった場合、ケガを負うおそれがあることを示します。



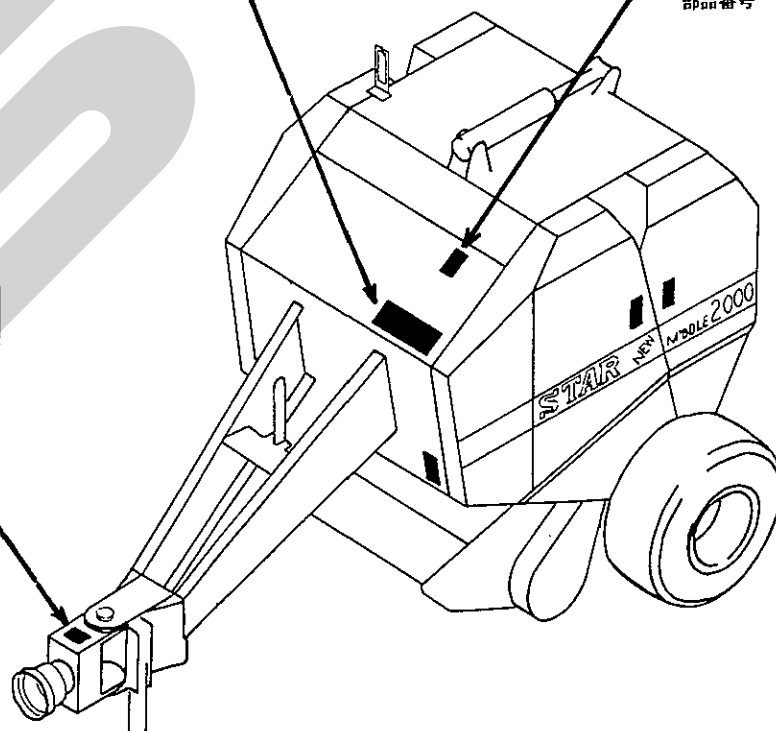
部品番号 106419



部品番号 106496



部品番号 106170

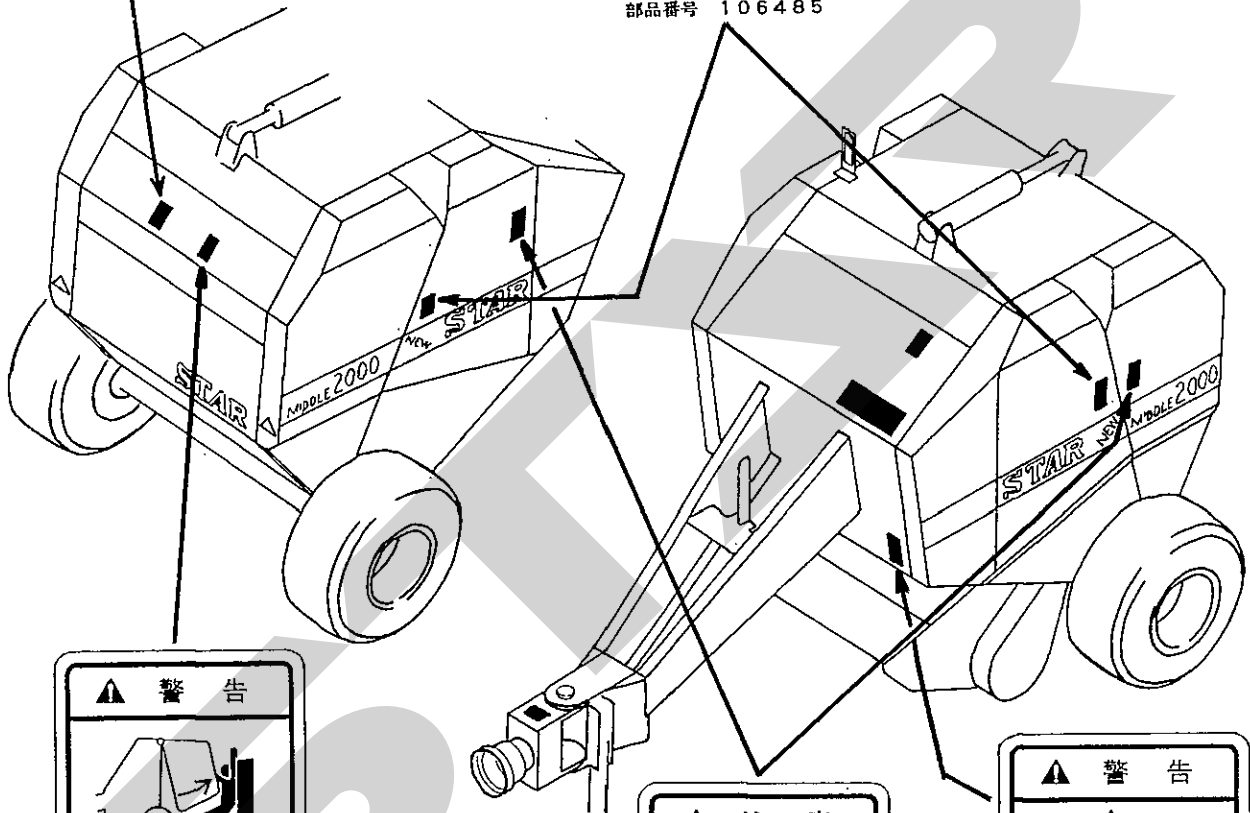




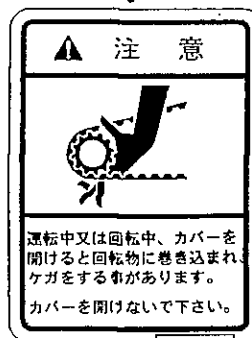
部品番号 106519



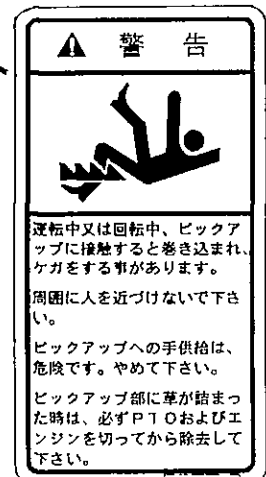
部品番号 106485



部品番号 106489



部品番号 106498



部品番号 106479

— ラベルが損傷した時は —

警告ラベルは、使用者および周囲の作業員などへ危険を知らせる大事なものです。ラベルが損傷した時は、すみやかに貼り替えてください。

注文の際には、この図に示す 部品番号 をお知らせください。

## 安全操作上の注意点

ここに記載されている注意事項を守らないと、死亡を含む傷害を生じる恐れがあります。

作業前には、作業機およびトラクタの取扱説明書をよくお読みになり、十分に理解をしてからご使用ください。

### 作業前に

取扱説明書は製品に近接して保存を

#### ▲注意

- 機械の取り扱いで分からない事があった時、取扱説明書を製品に近接して保存していないため、自分の判断だけで対処すると思わぬ事故を起こしケガをする事があります。取扱説明書は、分からない事があった時にすぐに取り出せるよう、製品に近接して保存してください。

取扱説明書をよく読んで作業を

#### ▲注意

- 取扱説明書に記載されている安全上の注意事項や取扱要領の不十分な理解のまま作業すると、思わぬ事故を起こす事があります。作業を始める時は、製品に貼付している警告ラベル、取扱説明書に記載されている安全上の注意事項、取扱要領を十分に理解してから行ってください。

こんな時は運転しないでください

#### ▲警告

- 体調が悪い時、機械操作に不慣れな場合などに運転すると、思わぬ事故を起こす事があります。次の場合は、運転しないでください。
  - 過労、病気、薬物の影響、その他の理由により作業に集中できない時。
  - 酒を飲んだ時。
  - 機械操作が未熟な人。
  - 妊娠している時。

服装は作業に適していますか

#### ▲警告

- 作業に適さない服装で機械を操作すると、衣服の一部が機械に巻き込まれ、死亡を含む傷害をまねく事があります。次に示す服装で作業してください。
  - 袖や裾は、だぶつきのないものを着用する。
  - ズボンや上着は、だぶつきのないもの

を着用する。

- ヘルメットを着用する。
- はちまき、首巻きタオル、腰タオルなどはしない。

機械を他人に貸す時は

#### ▲警告

- 機械を他人に貸す時、取扱説明書に記載されている安全上の注意事項や取扱要領が分からないため、思わぬ事故を起こす事があります。取扱い方法をよく説明し、取扱説明書を渡して使用前にはよく読むように指導してください。

機械の改造禁止

#### ▲注意

- 機械の改造や、当社指定以外のアタッチメント・部品などを取り付けて運転すると、機械の破損や傷害事故をまねく事があります。機械の改造はしないでください。アタッチメントは、当社指定製品を使用してください。部品交換する時は、当社が指定するものを使用してください。

始業点検の励行

#### ▲注意

- 始業点検を怠ると、機械の破損や傷害事故をまねく事があります。作業を始める前には、取扱説明書に基づき点検を行ってください。

エンジン始動・発進する時は

#### ▲警告

- エンジンを始動する時、トラクタの横やステップに立ったまま行くと、緊急事態への対処ができず、運転者はもちろん周囲にいる人がケガをする事があります。運転席に座り、周囲の安全を確認してから行ってください。
- エンジンを始動する時、主変速レバーを「N」（中立）にして行わないと、変速機が接続状態になっているため、トラクタが暴走し思わぬ事故を起こす事があります。主変速レバーを「N」（中立）にして行ってください。
- 急発進するとトラクタ前輪が浮き上がる事があり、運転者が振り落とされたり、周囲の人を巻き込んだり、思わぬ事故を起こす事があります。周囲の安全を確認し、ゆっくりと発進してください。

- 室内で始動する時、排気ガスにより中毒になる事があります。  
窓、戸などを開け、十分に換気してください。
- PTOを切らないでエンジンを始動すると、急に作業機が駆動され、周囲にいる人がケガをする事があります。  
PTOを切ってから始動してください。

#### 作業機を着脱する時は

##### ▲警告

- 作業機を着脱するためにトラクタを移動させる時、トラクタと作業機の間如果有人いると、挟まれてケガをする事があります。  
トラクタと作業機の間を近づけないでください。

##### ▲注意

- 作業機をトラクタに着脱する時、傾斜地や凹凸地または軟弱地などで行うと、トラクタが不意に動き出し、思わぬ事故を起こす事があります。平坦で地盤のかたい所で行ってください。
- 作業機をトラクタから切り離す時、輪止めをせずに行うと、作業機が暴走して思わぬ事故を起こす事があります。  
切り離す時は、スタンドを接地させ、作業機の車輪に輪止めをしてください。
- 連結するトラクタによっては、前輪荷重が軽くなり、操縦が不安定となって、思わぬ事故をまねく事があります。  
トラクタへフロントウエイトを取り付け、バランスを取ってください。

#### パワージョイントを使用する時は

##### ▲危険

- カバーのないパワージョイントを使用すると、巻き込まれてケガをする事があります。  
カバーのないパワージョイントは、使用しないでください。
- カバーが破損したまま使用すると、巻き込まれてケガをする事があります。  
損傷したらすぐに取り替えてください。  
使用前には、損傷がないか点検してください。
- トラクタおよび作業機に着脱する時、第三者の不注意により、不意にパワージョイントが回転し、ケガをする事があります。  
PTOを切り、トラクタのエンジンとめて行ってください。
- カバーのチェーンを取り付けずに使用すると、カバーが回転し、巻き込まれてケガをする事があります。  
トラクタ側と作業機側のチェーンを回転しない所に連結してください。

##### ▲注意

- 最伸時の重なりが100mmを下回ると、ジョイントを回転させた時、破損しケガをする事があります。  
最縮時の隙間が25mmよりも小さくなると、ジョイントの突き上げが起きる事があり、ジョイントの破損をまねき、ケガをする事があります。  
適正な重なり量で使用してください。
- パワージョイントを接続した時、クランプピンが軸の溝に納まっていないと、使用中に外れ、ケガをする事があります。  
溝に納まっているか、接続部を押し引きして確かめてください。

#### 公道走行時は作業機の装着禁止

##### ▲注意

- トラクタに作業機を装着して公道を走行すると、道路運送車輛法に違反します。  
トラクタに作業機を装着しての走行はしないでください。

#### 移動走行する時は

##### ▲危険

- 移動走行する時、トラクタのブレーキペダルが左右連結されていないと、片ブレーキになり、トラクタが左右に振られ横転などが起こり、思わぬ事故をまねく事があります。  
ほ場での特殊作業以外は、ブレーキペダルは左右連結して使用してください。

##### ▲警告

- トラクタに運転者以外の人を乗せると、トラクタから転落したり、運転操作の妨げになって、緊急事態への対処ができず、同乗者はもちろん、周囲の人および運転者自身がケガをする事があります。  
トラクタには、運転者以外の人には乗せないでください。
- 急制動・急旋回を行うと、運転者が振り落とされたり、周囲の人を巻き込んだり、思わぬ事故を起こす事があります。  
急制動・急旋回はしないでください。
- 坂道・凹凸地・急カーブで速度を出しすぎると、転倒あるいは転落事故を起こす事があります。  
低速走行してください。
- 旋回する時、内輪差により周囲の人を作業機に巻き込み、ケガをさせる事があります。  
周囲の人や障害物との間に十分な間隔を保ってください。
- 側面が傾斜していたり、側溝がある道路で路肩を走行すると転落事故を起こす事があ

ります。

路肩は走行しないでください。

- 高低差の大きい段差を乗り越えようとする  
と、トラクタが転倒あるいは横転し、ケガ  
をすることがあります。

あゆみ板を使用してください。

- 作業機の上に人を乗せると、転落し、ケガ  
をする事があります。

また、物を載せて走行すると、落下し、周  
囲の人へケガを負わせる事があります。

作業機の上には、人や物などはのせないで  
ください。

#### ▲注意

- 作業機への動力を切らないで走行すると、  
周囲の人を回転物に巻き込み、ケガを負わ  
せる事があります。  
移動走行する時は、P T Oを切ってください。

## 作 業 中 は

作業する時は

#### ▲警告

- 運転中又は回転中、ピックアップに接触す  
ると巻き込まれ、ケガをする事があります。  
周囲に人を近づけないでください。

ピックアップへの手供給は、危険です。や  
めてください。

ピックアップ部に草が詰まった時は、必ず  
P T Oおよびエンジンを切ってから除去し  
てください。

- 運転中又は回転中、ローラに接触すると巻  
き込まれ、ケガをすることがあります。

ローラに触れないでください。

ローラに草が巻き付いた時は、必ずP T O  
及びエンジンを切ってから除去してくださ  
い。

- ゲートを開ける時、後方に人がいると壁な  
どの間に挟まれ、ケガをする事があります。  
周囲に人を近づけないでください。

後方をよく確認してから開けてください。

- ゲートを閉じる時、中に人がいるとゲート  
に挟まれ、ケガをする事があります。

周囲に人を近づけないでください。

ゲートを開けて点検・調整する時は、ストッ  
パバルブをロックし、ゲートを確実に固定  
してください。

- 傾斜地で排出するとベールが転がり、巻き  
込まれてケガをする事があります。

ベールの排出は、平坦な場所で行ってくだ  
さい。

- トワインを収納する時およびトワインを通  
す時、ローラに接触すると巻き込まれ、ケ  
ガをする事があります。

P T Oを切りエンジンをとめてから行って  
ください。

- 作業をする時、周囲に人を近づけると、機  
械に巻き込まれ、ケガをする事があります。  
周囲に人を近づけないでください。

- 作業機指定のP T O回転速度を超えて作業  
すると、機械の破損により、ケガをする事  
があります。

指定回転速度を守ってください。

- 作業機の上に人を乗せると、転落し、ケガ  
をする事があります。

また、物を載せて走行すると、落下し、周  
囲の人へケガを負わせる事があります。

作業機の上には、人や物などはのせないで  
ください。

- 傾斜地で速度を出しすぎると、暴走事故を  
まねく事があります。

低速で作業してください。

下り作業をする時、坂の途中で変速すると、  
暴走する原因となります。

坂の前で低速に変速して、ゆっくりとおり  
てください。

- わき見運転をすると、周囲の障害物の回避  
や周囲の人への危険回避などができず、思  
わぬ事故を起こす事があります。

前方や周囲へ、十分に注意を払いながら運  
転してください。

- 手放し運転をすると、思わぬ方向へ暴走し、  
事故を起こす事があります。

しっかりとハンドルを握って運転してくだ  
さい。

#### ▲注意

- 運転中又は回転中、ユニバーサルジョイン  
トに接触すると巻き込まれ、ケガをするこ  
とがあります。

手を入れないでください。

- 運転中又は回転中、カバーを開けると回転  
物に巻き込まれ、ケガをすることがありま  
す。

カバーを開けないでください。

- 機械の調整や、付着物の除去などを行う時、  
P T Oおよびエンジンをとめずに作業する  
と、第三者の不注意により、不意に作業機  
が駆動され、思わぬ事故を起こす事あり  
ます。

P T Oを切り、エンジンをとめ、回転部や  
可動部がとまっていることを確かめて行っ  
てください。

- 原料水分が20%を越えた牧草を梱包すると、  
乾草のくん炭化あるいは自然発火すること

があります。

十分乾燥してから梱包してください。

- 乾草舎で発煙を認めた場合は、搬出作業を中止して直ちに消防署に通報し、その指導に従ってください。

トラクタから離れる時は

**▲警告**

- トラクタから離れる時、傾斜地や凹凸地などに駐車すると、トラクタが暴走して思わぬ事故を起こす事があります。平坦で安定した場所に駐車し、トラクタのエンジンをとめ、駐車ブレーキをかけて暴走を防いでください。

**作業が終わったら**

機体を清掃する時は

**▲注意**

- 動力を切らずに、回転部・可動部の付着物の除去作業などを行うと、機械に巻き込まれてケガをする事があります。P T Oを切り、エンジンをとめ、回転部や可動部がとまっている事を確かめて行ってください。

終業点検の励行

**▲注意**

- 作業後の点検を怠ると、機械の調整不良や破損などが放置され、次の作業時にトラブルを起こしたり、ケガをする事があります。作業が終わったら、取扱説明書に基づき点検を行ってください。

不調処置・点検・整備をする時

**▲警告**

- トワイン巻付装置を調整する時、ローラに接触すると巻き込まれ、ケガをする事があります。エンジンおよびP T Oを切ってから行ってください。
- ゲートを開けての点検・調整中、不意にゲートが閉まり、挟まれてケガをする事があります。ストップバルブをロックし、ゲートを確実に固定してください。
- 車輪トレッドの調整中、不意に作業機が下がり、ケガをする事があります。ジャッキアップ後、下がり止めをしてトレッドを調整してください。

**▲注意**

- 機械に異常が生じた時、そのまま放置すると、破損やケガをする事があります。取扱説明書に基づき行ってください。
- ロワーリンクで作業機を持ち上げて点検・調整を行う時、第三者の不注意により、不意に降下し、ケガをする事があります。トラクタローリンクの油圧回路をロックして行ってください。
- 傾斜地や凹凸地または軟弱地などで行うと、トラクタや作業機が不意に動き出して、思わぬ事故を起こす事があります。平坦で地盤のかたい所で行ってください。
- P T Oおよびエンジンをとめずに作業すると、第三者の不注意により、不意に作業機が駆動され、思わぬ事故を起こす事があります。P T Oを切り、エンジンをとめ、回転部や可動部がとまっている事を確かめて行ってください。
- 油圧の継手やホースに、ゆるみや損傷があると、飛び出る高圧オイルあるいは作業機の急な降下で、ケガをする事があります。補修もしくは部品交換してください。継手やホースを外す時は、油圧回路内の圧力を無くしてから行ってください。
- 不調処置・点検・整備のために外したカバー類を取り付けずに作業すると、回転部や可動部に巻き込まれ、ケガをする事があります。元通りに取り付けてください。

# も く じ

## ▲ 安全に作業するために

|              |   |                |   |
|--------------|---|----------------|---|
| 安全に関する警告について | 1 | 作業が終わったら       | 6 |
| 作業前に         | 3 | 不調処置・点検・整備をする時 | 6 |
| 作業中は         | 5 |                |   |

## 1 トラクタへの装着

|                  |    |                |    |
|------------------|----|----------------|----|
| 1 各部の名称とはたらき     | 9  | 3. トワインの通し方    | 18 |
| 2 適応トラクタの範囲      | 15 | 4. オプション部品の取付  | 18 |
| 3 組立部品           | 15 | 5 パワージョイントの装着  | 19 |
| 1. 解  梱          | 15 | 1. 長さの確認方法     | 19 |
| 2. 組立部品の明細       | 15 | 2. 切 断 方 法     | 20 |
| 3. 組立要領          | 15 | 3. 安全カバーの着脱方法  | 20 |
| 4 トラクタへの装着       | 16 | 4. パワージョイントの連結 | 20 |
| 1. ロワーリンクへの連結    | 16 |                |    |
| 2. コントロールボックスの取付 | 17 |                |    |

## 2 運転を始める前の点検

|                            |    |                   |    |
|----------------------------|----|-------------------|----|
| 1 運  転  前  の  点  検         | 21 | 2 エンジン始動での点検      | 22 |
| 1. トラクタ各部の点検               | 21 | 1. トラクタ油圧系統の点検    | 22 |
| 2. 連結部の点検                  | 21 | 2. 作業機油圧系統の点検     | 22 |
| (1) ロワーリンクと2Pフレームの<br>連結点検 | 21 | (1) ゲート開閉用油圧系統の点検 | 22 |
| (2) パワージョイントの点検            | 21 | 3 給油箇所一覧表         | 23 |
| 3. 製品本体の点検                 | 21 |                   |    |



### 3 作業の仕方

|                         |    |               |    |
|-------------------------|----|---------------|----|
| 1 本製品の使用目的              | 25 | 4. トワインガイドの調整 | 26 |
| 2 作業のための調整              | 25 | 5. 梱包密度の調整    | 27 |
| 1. ピックアップの<br>タイン地上高の調整 | 25 | 3 作業要領        | 28 |
| 2. トワイン巻数の調整            | 26 | 1. ウインドローの作り方 | 28 |
| 3. クロップカバーの調整           | 26 | 2. 実作業の要領     | 29 |
|                         |    | 4 運搬          | 30 |

### 4 作業が終わったら

|           |    |           |    |
|-----------|----|-----------|----|
| 1 作業後の手入れ | 30 | 2 長期格納する時 | 31 |
|-----------|----|-----------|----|

### 5 点検と整備について

|                 |    |                         |    |
|-----------------|----|-------------------------|----|
| 1 点検整備一覧表       | 32 | 4. トワインテンションの調整         | 34 |
| 2 各部の調整         | 33 | 5. アームテンションスプリングの<br>調整 | 34 |
| 1. ローラチェーンの張り調整 | 33 | 6. バインディングナイフの調整        | 35 |
| (1) ローラ駆動部      | 33 | 7. 給油装置の調整              | 35 |
| (2) ピックアップ駆動部   | 33 | 8. 梱包密度検出リンクの調整         | 35 |
| (3) ウォームボックス部   | 33 | 9. シャーボルトの交換            | 36 |
| 2. スリップクラッチの調整  | 34 | 3 結線                    | 36 |
| 3. ピックアップの浮動調整  | 34 |                         |    |

### 6 不調時の対応

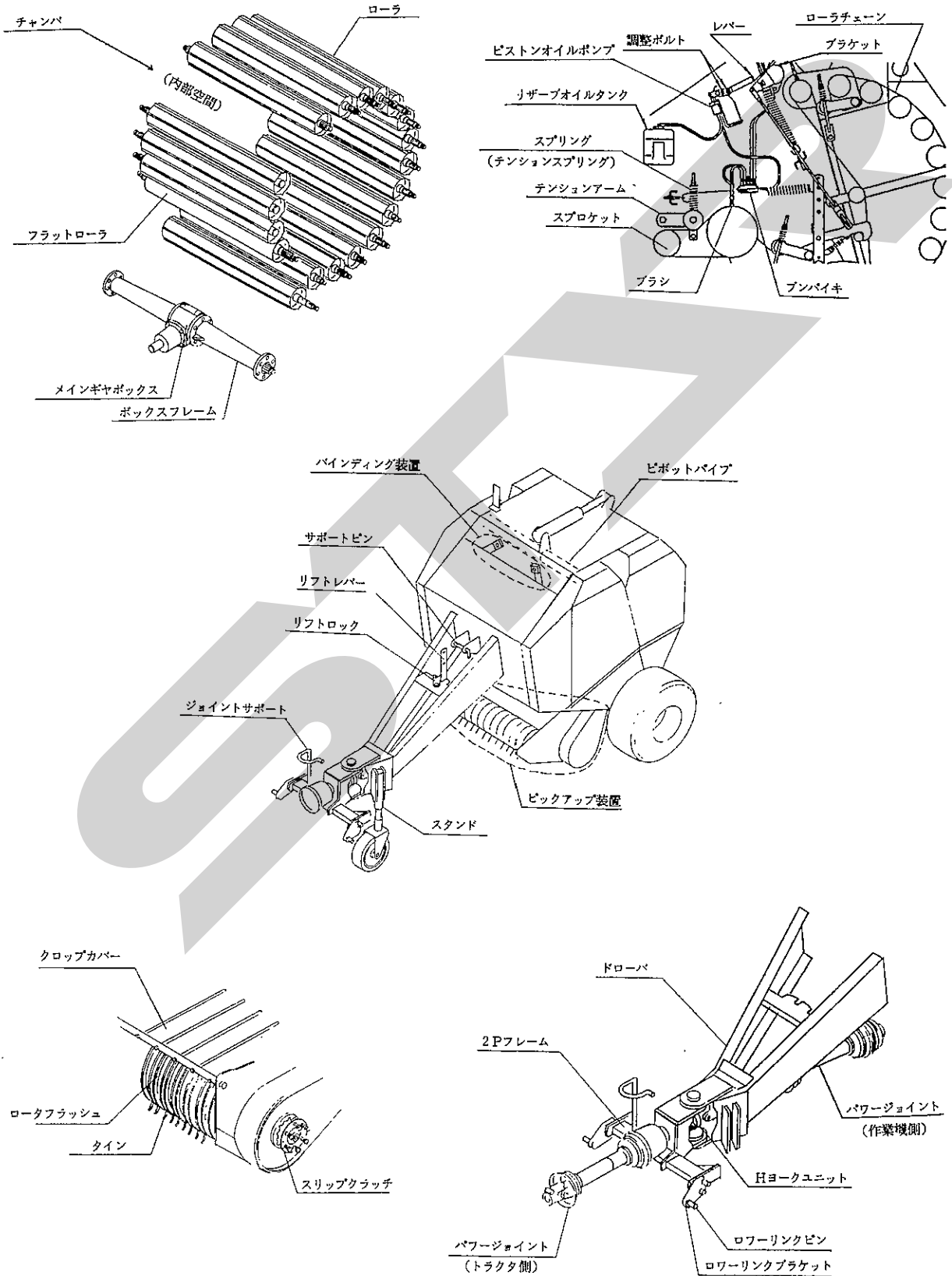
|           |    |
|-----------|----|
| 1 不調処置一覧表 | 37 |
|-----------|----|

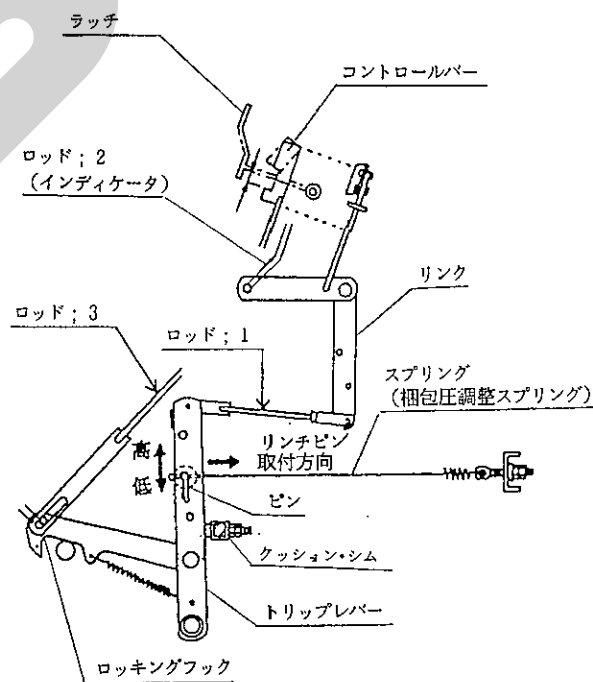
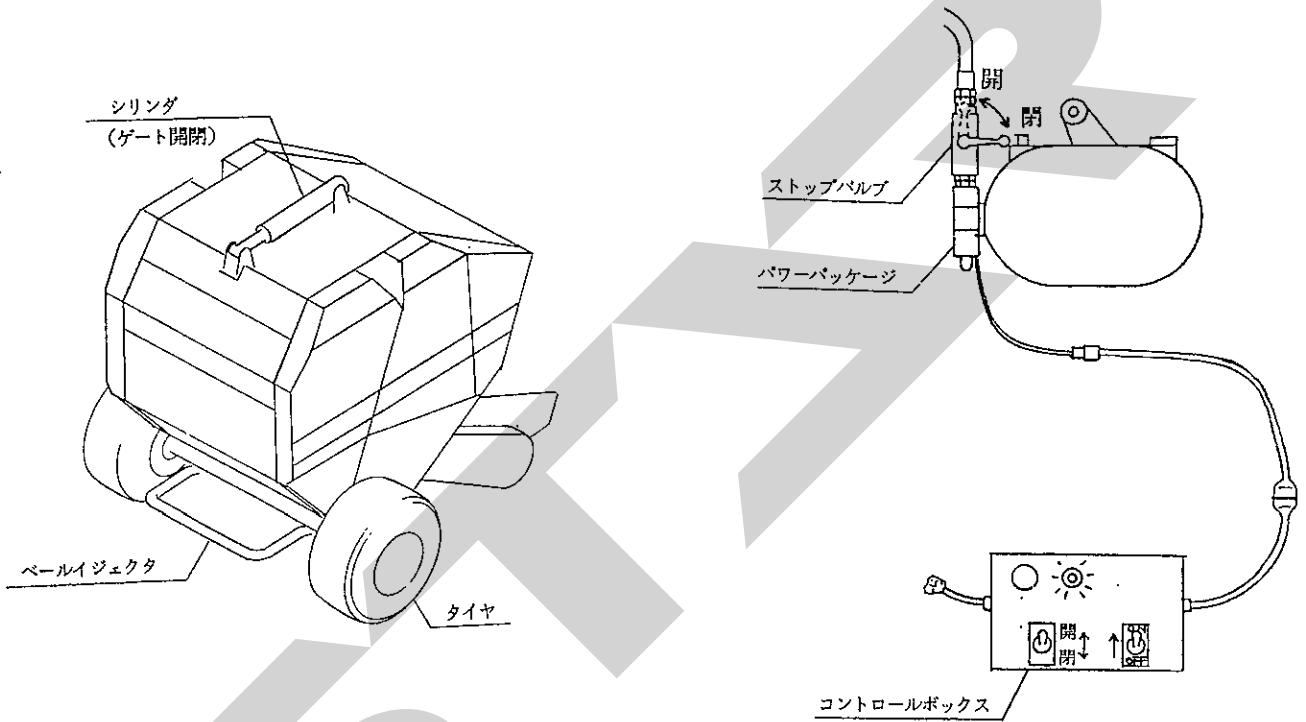
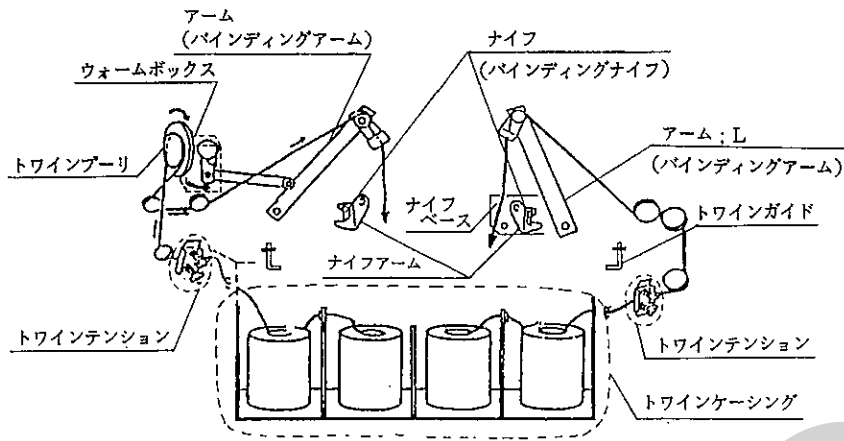
### 7 部品表

# 1 トラクタへの装着

適切な装着で安全な作業をしましょう。

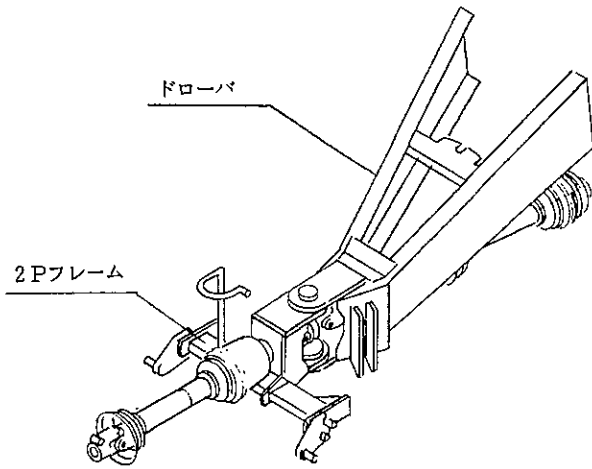
## 1 各部の名称とはたらき





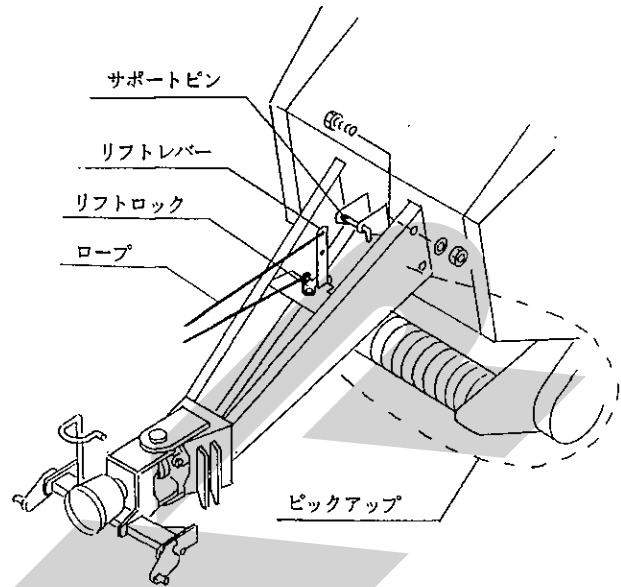
### 1. 2Pフレーム

トラクタと中型ロールペーラ本体を連結させるものです。



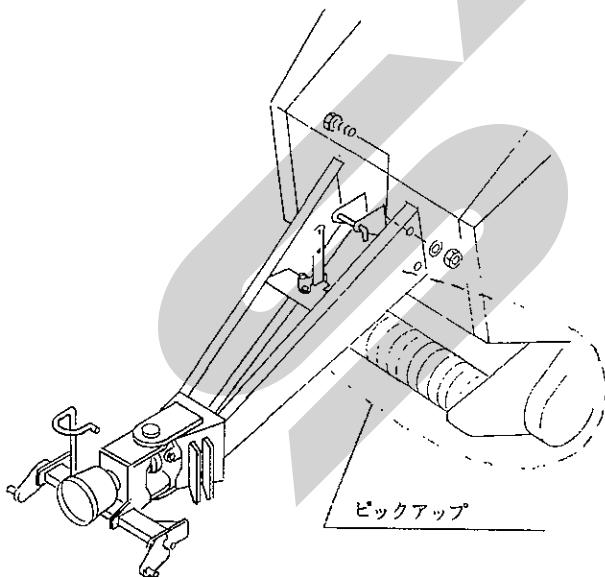
### 3. リフトロック、リフトレバー、サポートピン

リフトロック・リフトレバーは、ピックアップの移動状態・作業状態の切替えに使用します。  
サポートピンは、ティン地上高の調整に使用します。



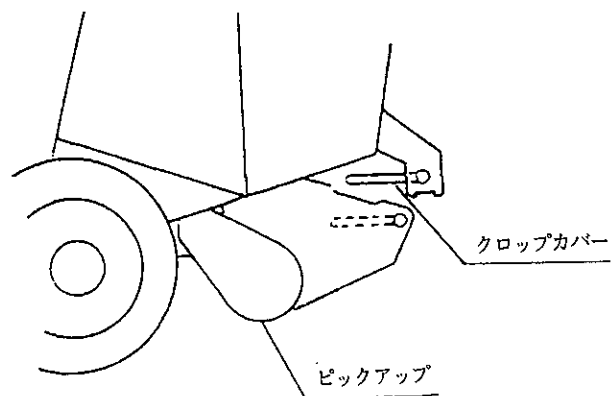
### 2. ピックアップ

ピックアップは、牧草・稲ワラを拾い上げ、チャンバへ供給します。



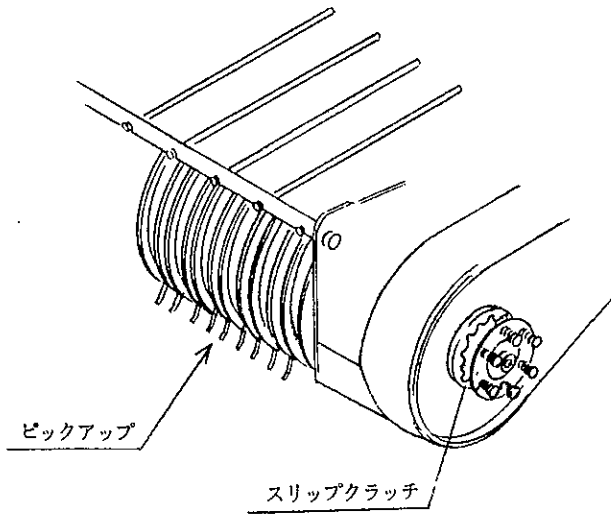
### 4. クロップカバー

クロップカバーは、牧草・稲ワラのチャンバへの円滑な供給を補助するものです。  
牧草・稲ワラの長さ・量・水分等によって取付位置を切替えて使用します。



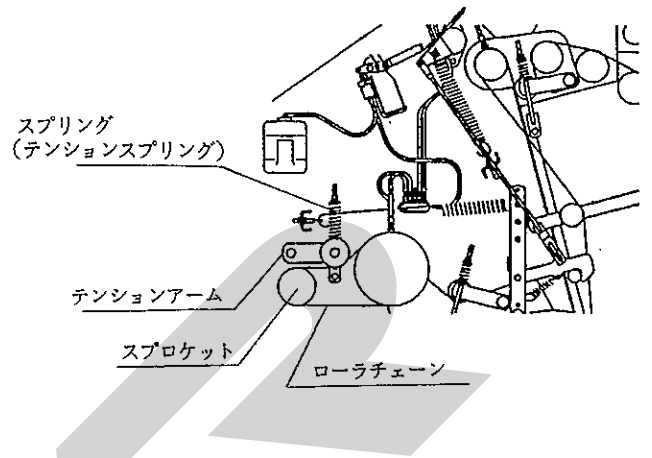
## 5. スリップクラッチ

スリップクラッチは、ピックアップに過負荷が作用した場合に動力の伝達を遮断し、ピックアップ部の破損を最小限におさえるものです。



## 7. スプリング (テンションスプリング)

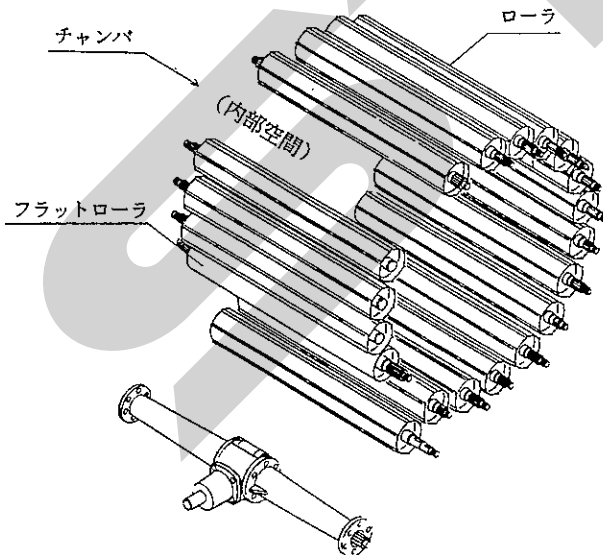
テンションスプリングは、ローラチェーンに適正な張りを与えるものです。



## 6. チャンバ、ローラ、フラットローラ

チャンバは、ペールを成形する部屋です。

ローラ・フラットローラは、牧草、稲ワラをチャンバ内で回転させながら円筒状のペールに成形させるものです。

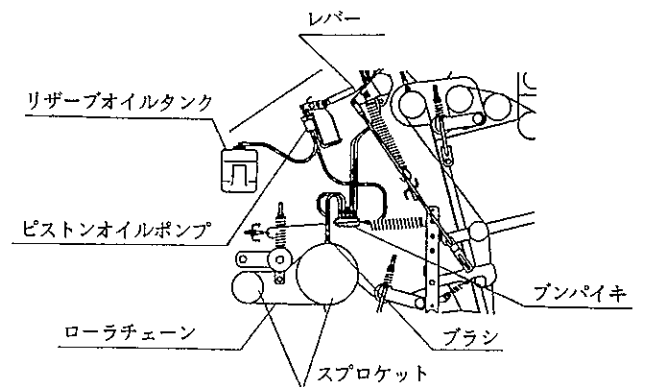


## 8. ピストンオイルポンプ、レバー、ブンバイキ

ピストンオイルポンプは、ローラチェーンに給油し、動力の円滑な伝達を補助するものです。

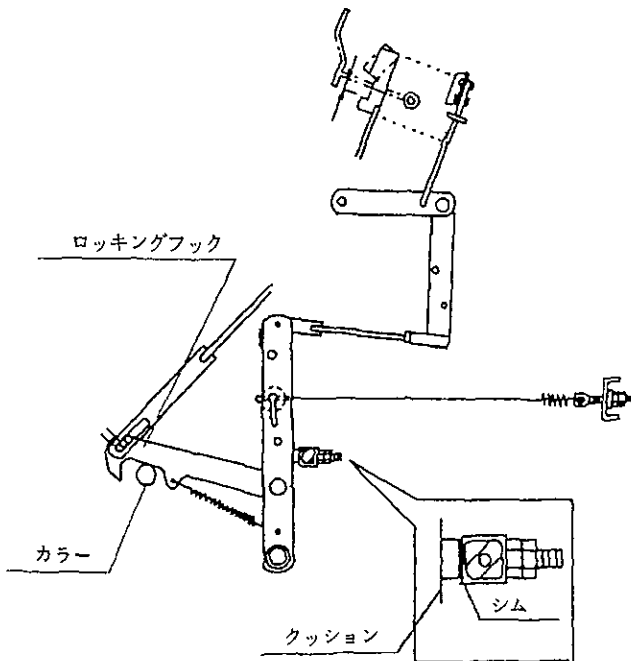
レバーは、ピストンオイルポンプの給油量の調整に使用します。

ブンバイキは、各ブラシからの給油量の調整に使用します。



9. クッション・シム

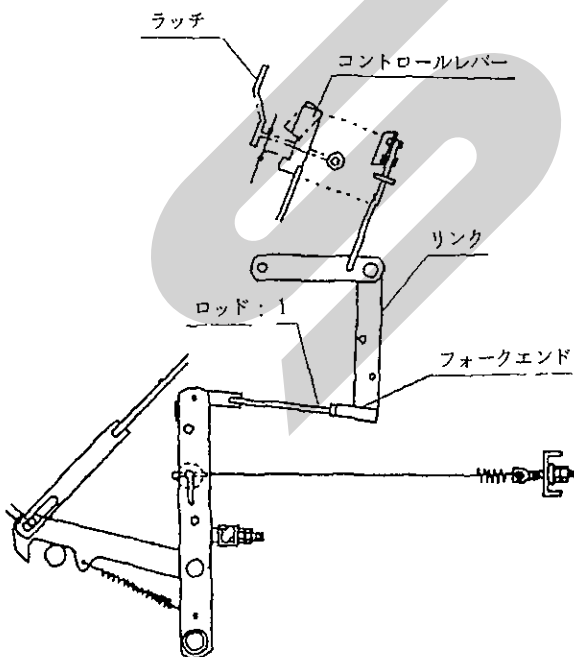
クッション・シムは、ロッキングフックとカラーの隙間を調整するものです。



10. ロッド；1、フォークエンド

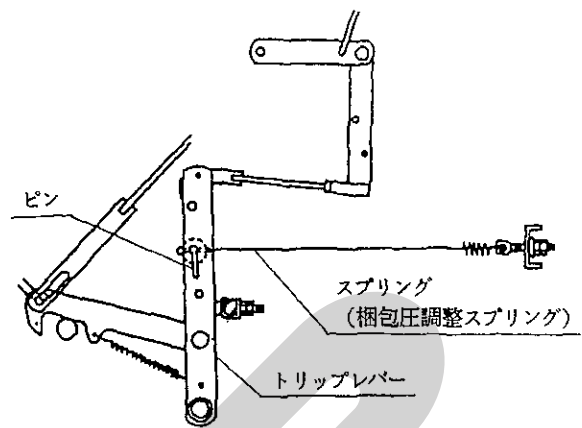
ロッド；1とフォークエンドは、ラッチとコントロールレバーの隙間の調整に使用します。

又、リンクへの取付穴を変えて、梱包圧の調整をします。



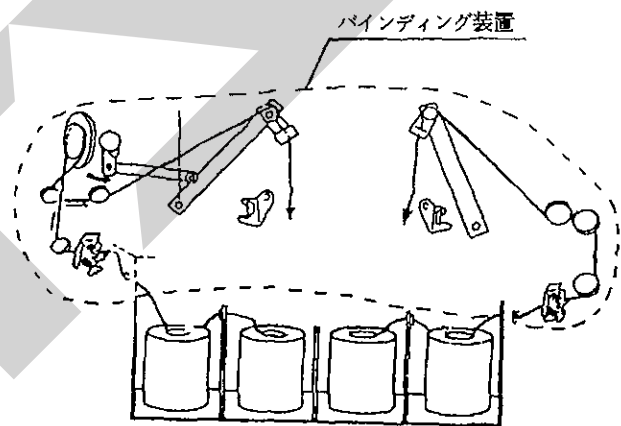
11. スプリング（梱包圧調整スプリング）、ピン

スプリングとピンはトリップレバーへの取付穴を変えて、梱包圧の調整をします。



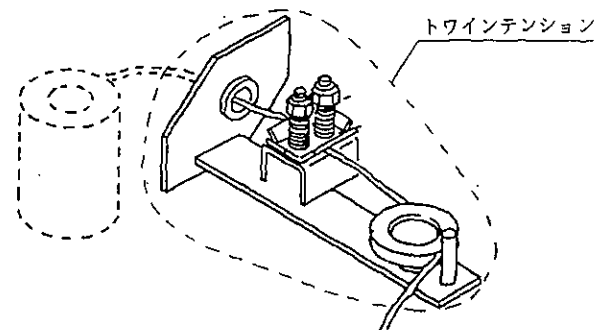
12. バインディング装置

バインディング装置は、成形が終了したベールにトワインを巻付けるものです。



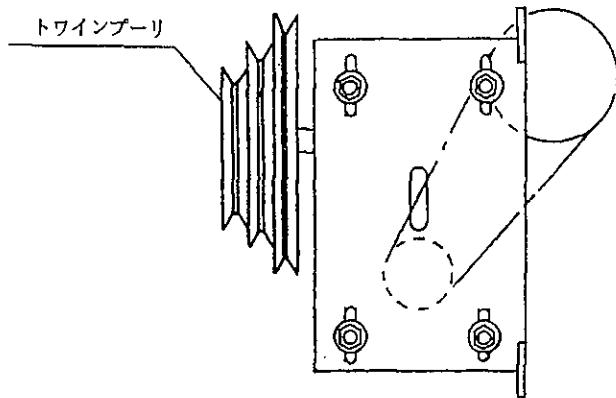
13. トワインテンション

トワインテンションは、トワインに適正な張力を与えるものです。



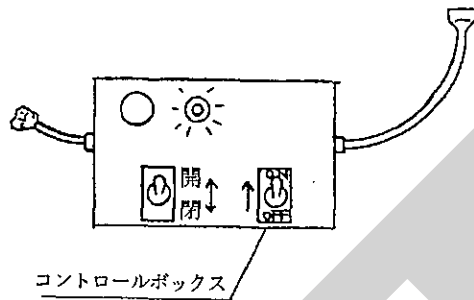
#### 14. トワインプーリ

トワインプーリは、ベールへのトワインの巻付数を調整します。



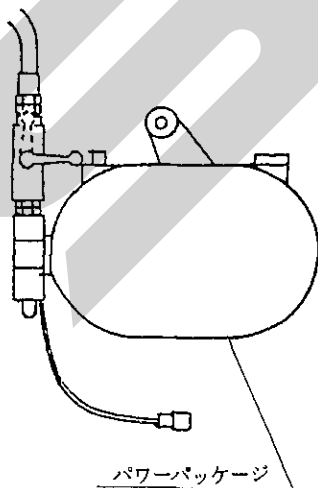
#### 15. コントロールボックス

コントロールボックスは、内蔵のブザーでバインディング装置の作動を作業者に知らせ、ゲートの開閉をさせるものです。



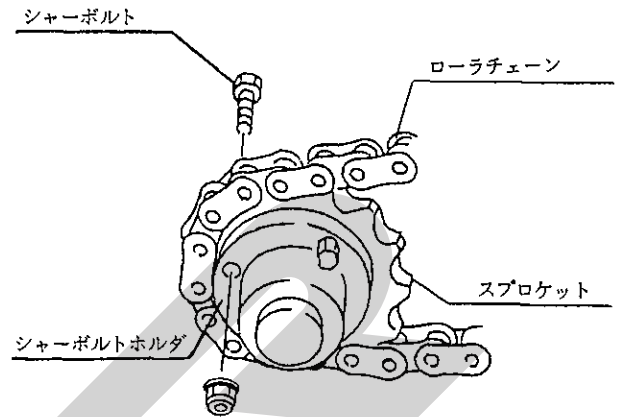
#### 16. パワーパッケージ

パワーパッケージは油圧を発生させ、シリンダを作動させるものです。



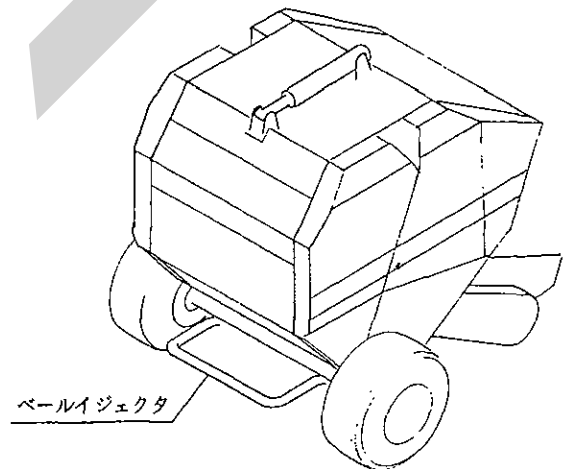
#### 17. シャーボルト

シャーボルトは、過負荷が作用した場合にトラクタと中型ロールベアラ本体の動力の伝達を遮断し、各部の破損を最小限におさえるものです。



#### 18. ベールイジェクタ

ベールイジェクタは、排出時にベールを後方へころがしゲートの開閉を円滑にするものです。



## 2 適応トラクタの範囲

本製品は適切なトラクタとの連結により的確に性能を発揮できるように設計されています。

不適切なトラクタとの連結によっては、本製品の耐久性に著しく影響を及ぼすことがあります。

この製品の適応トラクタ馬力は次のとおりです。

適応トラクタ馬力

30 ~ 70 Ps

本製品の適応トラクタより小さなトラクタで使用すると、負荷に対し十分なパワーが出ないことがあります。

逆に適応トラクタよりも大きなトラクタでの使用時には、過負荷に対し機体の適正値を越えたパワーが出てしまい、作業機の破損の原因となることがあります。

## 3 組立部品

### 1. 解 梱

木枠に固定している部品をほどいてください。

### 2. 組立部品の明細

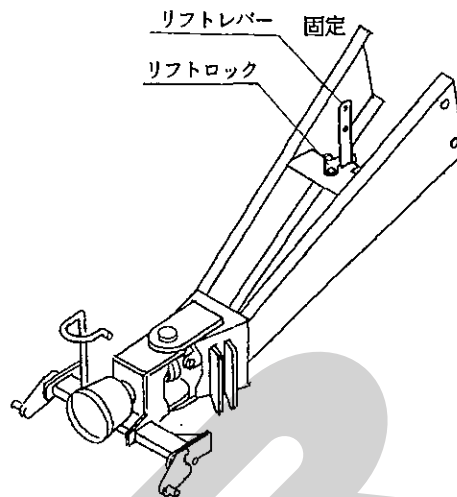
梱包に同梱されている梱包明細に基づき必要部品がそろっているか確認してください。

### 3. 組立要領

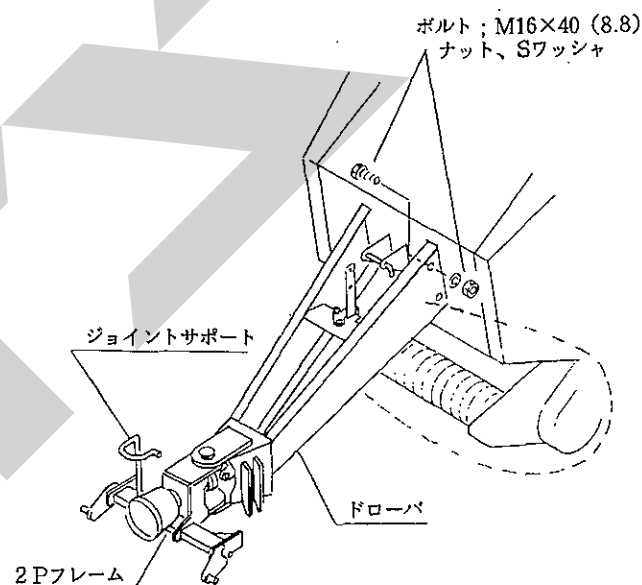
各部品の組立に必要なボルト・ナット類は、梱包明細の符号を参照してください。

(1) ロールベアラ本体をクレーンで吊って前側を少し浮かせ、梱包用スタンドを外してください。

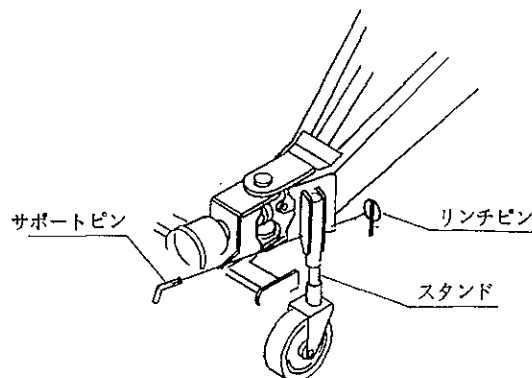
(2) リフトレバーをあらかじめリフトロックで固定しておきます。



(3) ロールベアラ本体に、ドロバ・2Pフレーム（組）を取付けます。



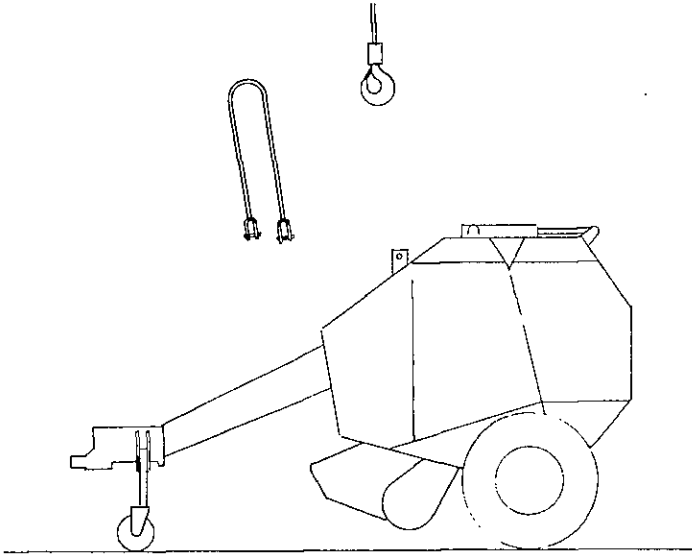
(4) スタンドを下げ、サポートピン・リンチピンで固定します。



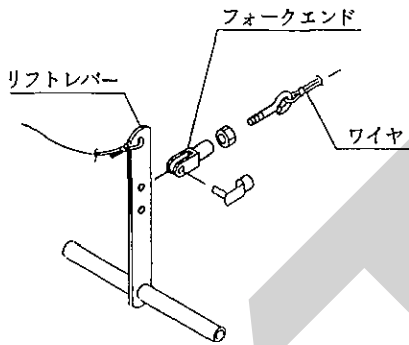
梱包用スタンド



- (5) クレーンをおろして、吊り具を外してください。



- (6) ピックアップ吊りワイヤのフォークエンドをリフトレバーの上の穴に取付けてください。



- (7) その他の部品は、部品表を参考に取付けてください。

#### 4 トラクタへの装着

##### 1. ローリンクへの連結

###### ▲ 警告

作業機を連結するためにトラクタを移動させる時、トラクタと作業機の人に人がいると、挟まれてケガをする事があります。

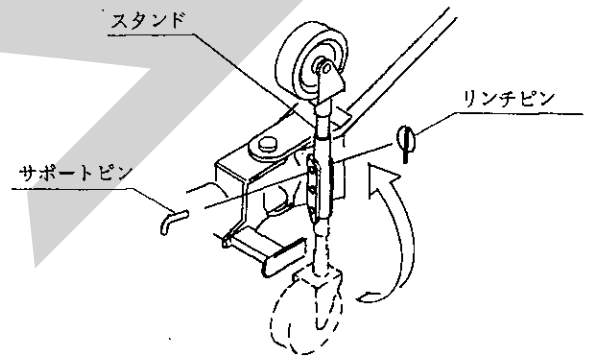
トラクタと作業機の人に人を近づけないでください。

###### ▲ 注意

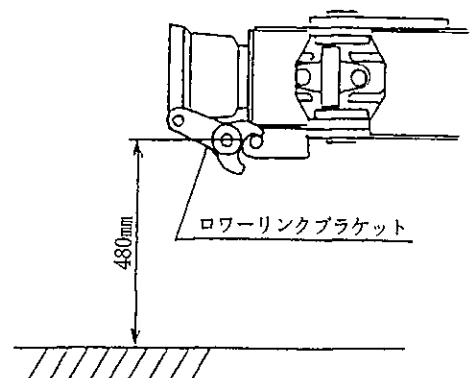
作業機をトラクタに連結する時、傾斜地や凹凸地または軟弱地などで行うと、トラクタが不意に動き出し、思わぬ事故を起こす事があります。

平坦で地盤のかたい所で行ってください。

- (1) トラクタのエンジンを始動して、トラクタのローリンク先端部と作業機の左右のローリンクピンの位置が合うまで、後進してトラクタをとめてください。
- (2) 左のローリンクを連結し、抜けどめにトラクタに付いているリンチピンをローリンクピンに差してください。  
次に右のローリンクも同順で行ってください。
- (3) 左右のローリンクが同じ高さになるように、トラクタ右側のアジャストスクリューで調整してください。
- (4) トラクタのエンジンを始動し、トラクタローリンクを昇降する油圧レバーを操作して作業機を少し上げ、エンジンをとめてください。
- (5) 作業中心がトラクタ中心におおよそ一致する位置に、チェックチェーンでセットし、作業機の横振れをなくしてください。
- (6) スタンドを上げ、サポートピン・リンチピンで固定してください。



- (7) 作業機の姿勢が水平になるように、トラクタローリンクを調整してください。ローリンクブラケット支点のピンの他上高が480mmになるのが標準です。



- (8) トラクタのハンドルをいっぱい切りゆくり前進して、トラクタと作業機が接触しないことを確認してください。トラクタと作業機の一部が接触する時は、トラクタの後輪のトレッドを狭くするか、旋回時にハンドルを切りすぎないように十分注意して作業してください。

## 2. コントロールボックスの取付

### 取扱い上の注意

配線コードは、トラクタのタイヤに接触しない程度にたるみを持たせ、余分なたるみはトラクタ側にひもで固定してください。

使用しない時は、スイッチをOFFにしてください。

コントロールボックスは雨のあたらないところに置いてください。

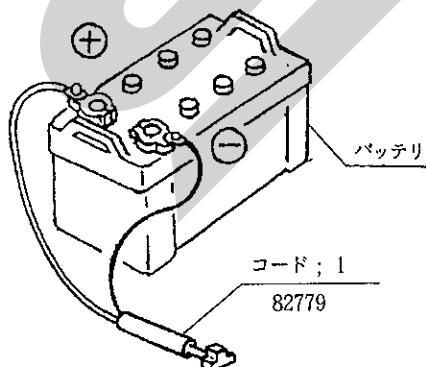
- (1) コード ; 1 (82879) をトラクタに配線してください。

本製品はDC12V専用です。

### ▲ 注意

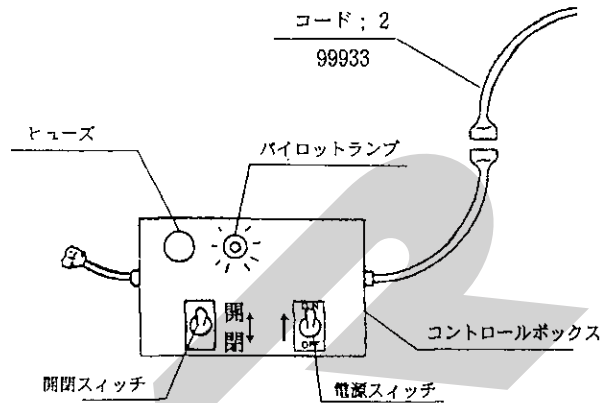
- バッテリーからバッテリーコードを外すときは (-) 側から外し、取り付けるときは (+) 側から行ってください。もし、逆にすると作業中工具がトラクタに接触した時火花が生じ、火災事故の原因になります。

- ① バッテリーからバッテリーコードを外してください。
- ② バッテリー (+) コードの端子部にコード ; 1 (82879) の (+) コード (白色) 端子を共締めしてください。
- ③ バッテリー (-) コードの端子にコード ; 1 (82879) の (-) コード (黒色) 端子を組込んでからバッテリー (-) コードの端子をバッテリーに取付けてください。
- ④ トラクタ操作や作業の邪魔にならないように、コード ; 1 (82879) を固定してください。



- (2) コントロールボックスは操作しやすい位置で、コントロールボックスの磁石部ができるだけ平らな面に接するように取付けてください。
- (3) コントロールボックスをコード ; 1 (82879) に接続してください。

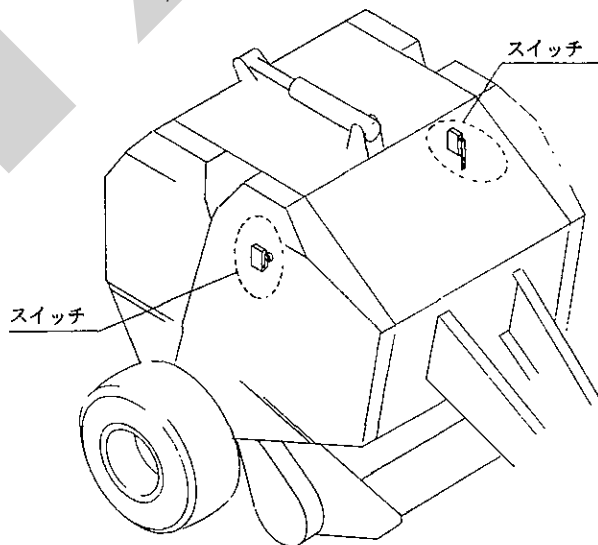
- (4) ロールベアラの取扱説明書に基づき、ロールベアラをトラクタに装着してください。
- (5) コントロールボックスをコード ; 2 (99933) に接続してください。
- (6) 電源スイッチをONにして、パイロットランプが点灯することを確認してください。



### 取扱い上の注意

パイロットランプが点灯しない場合は、コードの接続、ヒューズを確認してください。

- (7) スイッチ (2ヶ所) をそれぞれ押し、ブザーが鳴ることを確認してください。



### 3. トワインの通し方

#### ▲ 警告

- トワインを収納する時およびトワインを通す時、ローラに接触すると巻き込まれ、ケガをする事があります。  
PTOを切りエンジンをとめてから行ってください。

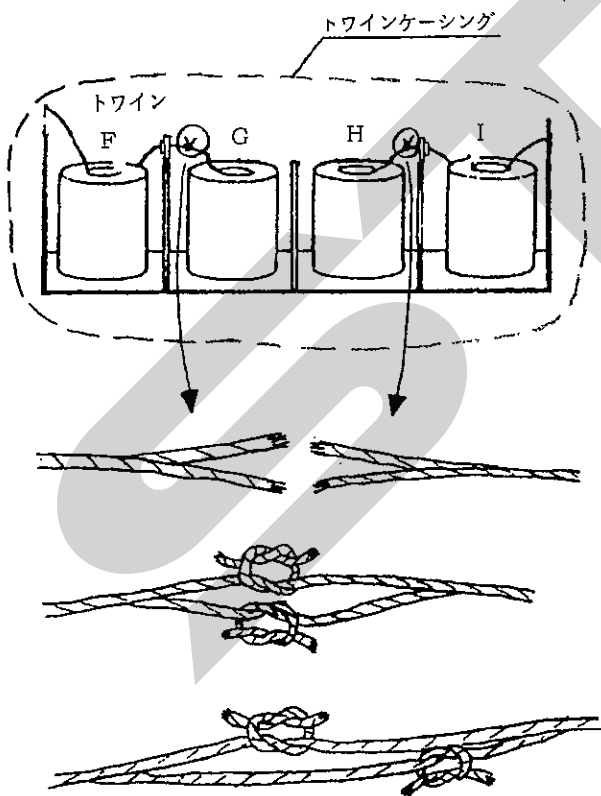
#### 取扱い上の注意

トワインは、スター純正の次のものを使用してください。

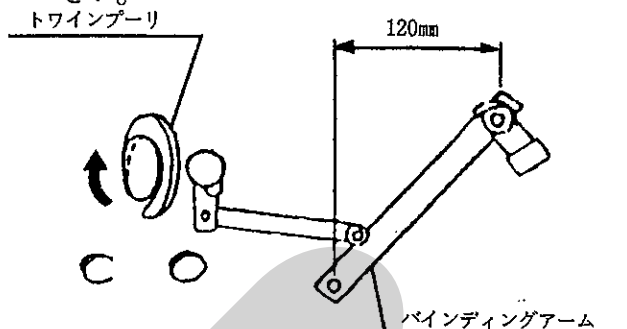
TP 6000

TP 12000

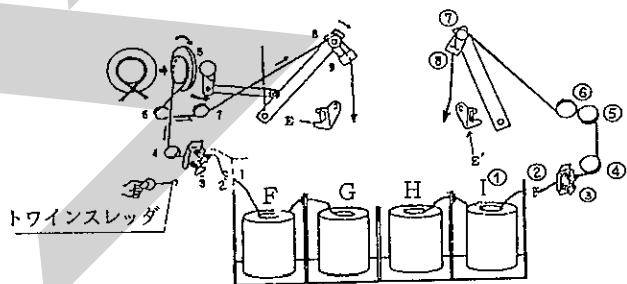
- (1) トワインを、トワインケーシング内に4個収納して下さい。
- (2) トワインFの終りとGの始め、Iの終りとHの始めを結んでください。  
結び方はトワインを半分に裂きそれぞれの結び目がずれるように結んでください。



- (3) トワインプーリを矢印の方向に回し、バイディングアームを外側から内側に向かうよう移動させ、アーム支点と先端ガイドローラの水平距離が120mmになる位置でとめてください。



- (4) トワインFの始端部を1~9の順序でIの始端部を①~⑧の順序で通します。通しにくい所は、トワインスレッダを使用してください。

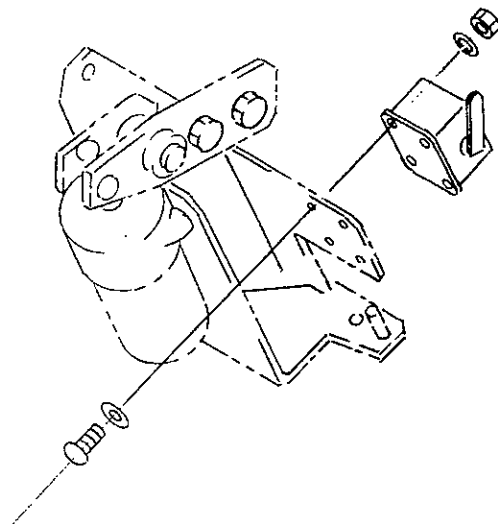


- (5) トワインF、Iの始端部をバイディングナイフE・E'で切り、そのままトワインを下げてください。

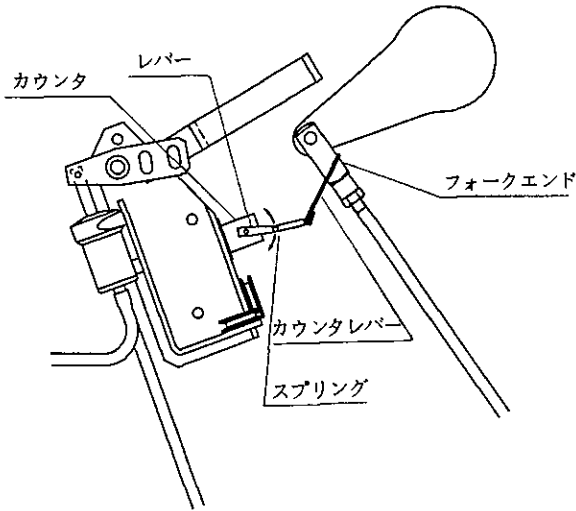
### 4. オプション部品の取付

- (1) カウンタの取付

- ① 給油装置のベースに、図のようにカウンタを取付けます。



- ② カウンタレバーのコイル部をカウンタの  
スプリングに取付け、長穴部をフォークエ  
ンドに取付けます。カウンタのレバーの角  
度で、作動の調整をします。



## 5 パワージョイントの装着

### ▲ 危険

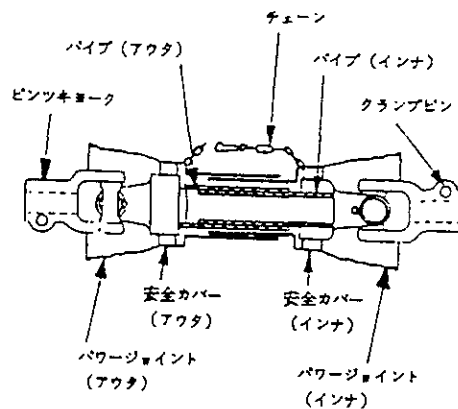
- カバーのないパワージョイントを使用すると、巻き込まれてケガをする事があります。カバーのないパワージョイントは、使用しないでください。
- カバーが損傷したまま使用すると、巻き込まれてケガをする事があります。損傷したらすぐに取り替えてください。使用前には、損傷がないか点検してください。
- トラクタおよび作業機に着脱する時、第三者の不注意により、不意にパワージョイントが回転し、ケガをする事があります。PTOを切り、トラクタのエンジンをとめてから行ってください。
- カバーのチェーンを取り付けないで使用すると、カバーが回転し、巻き込まれてケガをする事があります。トラクタ側と作業機側のチェーンを回転しない所に連結してください。

### ▲ 注意

- 最伸時の重なりが100mmを下回ると、ジョイントを回転させた時、破損しケガをする事があります。最縮時の隙間が25mmよりも小さくなると、ジョイントの突き上げが起きることがあり、ジョイントの破損をまねき、ケガをする事があります。適正な重なり量で使用してください。

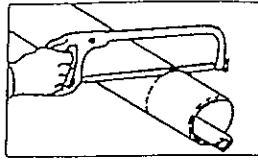
## 1. 長さの確認方法

- (1) パワージョイント単体で、最縮長時の安全カバー（アウト） 端部位置を安全カバー（インナ）にマーキングしてください。
- (2) パワージョイント（アウト）から、パワージョイント（インナ）を引き抜いてください。
- (3) ローリンクを昇降させて、PTO軸とPIC軸が最も接近する位置で、昇降を停止してください。
- (4) ピン付きヨークのクランプピンを押して、PTO軸、PIC軸に連結し、クランプピンがもとの位置に出るまで押し込んでください。
- (5) 安全カバー同士を重ね合わせた時、安全カバー（アウト） 端部位置とマーキング位置の間隔が25mm以下の場合、25mmの間隔を保つように切断方法の手順に従って切断してください。
- (6) ローリンクを昇降させて、PTO軸とPIC軸が最も離れる位置で、昇降を停止してください。
- (7) 安全カバー同士を重ね合わせた時、パイプ（アウト）とパイプ（インナ）の重なり量が100mm以下の場合、販売店に連絡し、長いパワージョイントと交換してください。

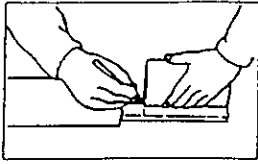


## 2. 切断方法

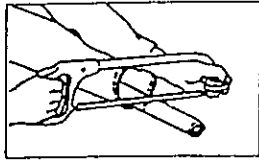
- (1) 安全カバーのアウト・インナ両方を長い分だけ切り取ります。



- (2) 切り取った同じ長さをパイプの先端から計ります。



- (3) パイプのアウトとインナ両方を金ノコまたはカッターで切断します。

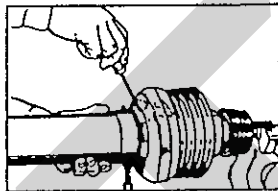


切断する時は、パイプの中にウエスを詰め、パイプ内面に切り粉が付着するのを防いでください。

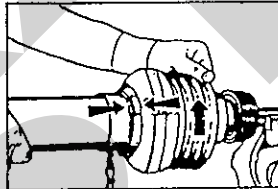
- (4) 切り口をヤスリなどでなめらかに仕上げからパイプをよく清掃し、次にグリースを塗布して、アウトとインナを組み合わせます。

## 3. 安全カバーの着脱方法

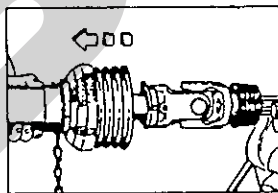
- (1) 固定ネジを取り外してください。



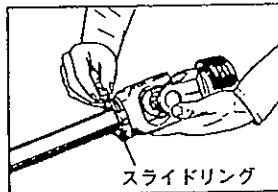
- (2) 安全カバーを取り外し位置へ回してください。



- (3) 安全カバーを引き抜いてください。



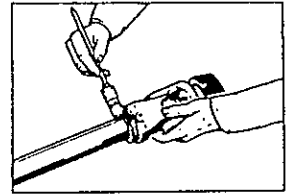
- (4) スライドリングを取り出してください。



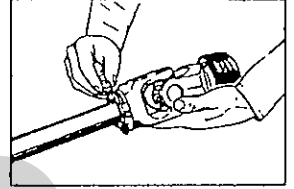
スライドリング

## (2) 安全カバーの組立手順

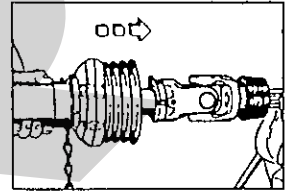
- ① ヨークのスライドリング溝とのパイプ（インナ）にグリースを塗ってください。



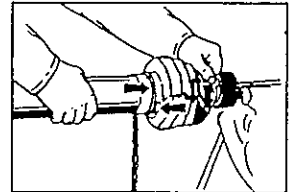
- ② スライドリングのつばをパイプ側に向け、切口を開いて溝にはめてください。



- ③ その上に安全カバーをはめてください。



- ④ カバーをしっかりと止まるまで回してください。



- ⑤ 固定ネジを締め付けてください。

## 4. パワージョイントの連結

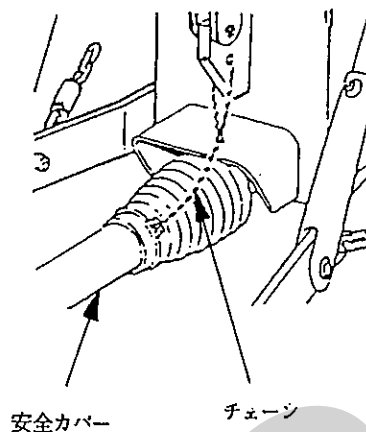
- (1) ピン付きヨークのクランプピンを押して、PTO軸、PIC軸に連結し、クランプピンがもとの位置に出るまで押し込んでください。

### ▲ 注意

- パワージョイントを接続した時、クランプピンが軸の溝に納まっていないと、使用中に外れ、ケガをする事があります。溝に納まっているか、接続部を押し引きして確かめてください。

- (2) 安全カバーのチェーンを固定した所に取り付け、カバーの回転を防いでください。

チェーンは3点リンクの動きに順応できる余裕を持たせ、また他への引っかかりなどがないように余分なたるみを取ってください。



## 2 運転を始める前の点検

機械を調子よく長持ちさせるため、作業前に必ず行いましょう。

### 1 運転前の点検

#### 1. トラクタ各部の点検

トラクタの取扱説明書に基づき、点検を行ってください。

#### 2. 連結部の点検

##### (1) ローリンクと2Pフレームの連結部点検

- ① ローリンクピンのリンチピンは、挿入されているか。
- ② チェックチェーンは、張られているか。
- ③ 不具合が見つかった時は、「1-4-1 ローリンクへの連結」の説明に基づき不具合を解消してください。

##### (2) パワージョイントの点検

- ① ジョイントの抜け止めのクランプピンが軸の溝に納まっているか。
- ② ジョイントカバーのチェーンの取付に余分なたるみはないか。また、適度な余裕はあるか。
- ③ ジョイントカバーに損傷はないか、損傷している時は、速やかに交換してください。
- ④ 不具合が見つかった時は、「1-5 パワージョイントの装着」の説明に基づき不具合を解消してください。

#### 3. 製品本体の点検

- (1) 各部取付ボルトにゆるみはないか。
- (2) シャーボルトは切断していないか。  
シャーボルトが切断してしましたら、部品表を参考にシャーボルトを交換してください。
- (3) ローラチェーンの張りは、適正か。  
不具合が見つかった時は、「5-2-1 ローラチェーンの張り調整」の説明に基づき調整してください。
- (4) 梱包密度検出リンクは、正規の状態に調整されているか。  
不具合が見つかった時は、「5-2-8 梱包密度検出リンクの調整」の説明に基づき調整してください。
- (5) ピックアップのスリックラッチのスプリングは正規寸法か。  
不具合が見つかった時は、「5-2-2 スリックラッチの調整」の説明に基づき調整してください。
- (6) トワインテンションのスプリングは、正規寸法か。  
不具合がありましたら、「5-2-4 トワインテンションの調整」「5-2-5 アームテンションスプリングの調整」の説明に基づき調整してください。
- (7) バインディングナイフは、トワインの切れが良いか。  
トワインの切れが悪い場合は、部品表を参考に部品を交換してください。
- (8) トワインは、十分あるか。トワインの通し方は正しいか。バインディングアームは正規の位置になっているか。  
不具合が見つかった時は、「1-4-3 トワインの通し方」の説明に基づき不具合を解消してください。

- (9) タイン・ロータフラッシュに損傷がないか。  
 損傷している時は、部品表を参考に部品を交換してください。
- (10) 各部に牧草・稲ワラの詰まりはないか。  
 詰まりがある時は除去してください。
- (11) 給油装置のリザーブオイルタンクにオイルが十分入っているか。  
 オイルが足りない時は、「2-3 給油箇所一覧表」の説明に基づきオイルを補充してください。
- (12) 各部の給油・注油・給脂は十分か。  
 不具合が見つかった時は、「2-3 給油箇所一覧表」の説明に基づき給油してください。
- (13) タイヤの空気圧は十分か。  
 (255kPa : 2.6kg/cm<sup>2</sup>)

## 2 エンジン始動での点検

### 1. トラクタ油圧系統の点検

トラクタローリンクを昇降する油圧レバーを操作し、ローリンクを上昇し、作業機を持ち上げた状態で、降下がなければ、異常はありません。

トラクタ油圧系統などに異常がある時は、トラクタ販売店にご相談ください。

### 2. 作業機油圧系統の点検

#### (1) ゲート開閉用油圧系統の点検

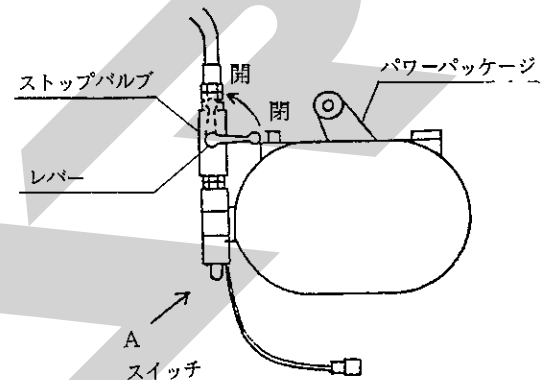
#### ▲ 警告

- ゲートを開ける時、後方に人がいると壁などの間に挟まれ、ケガをすることがあります。  
 周囲に人を近づけないでください。  
 後方をよく確認してから開けてください。
- ゲートを閉じる時、中に人がいるとゲートに挟まれ、ケガをすることがあります。  
 周囲に人を近づけないでください。  
 ゲートを開けて点検・調整する時は、ストップバルブをロックし、ゲートを確実に固定してください。

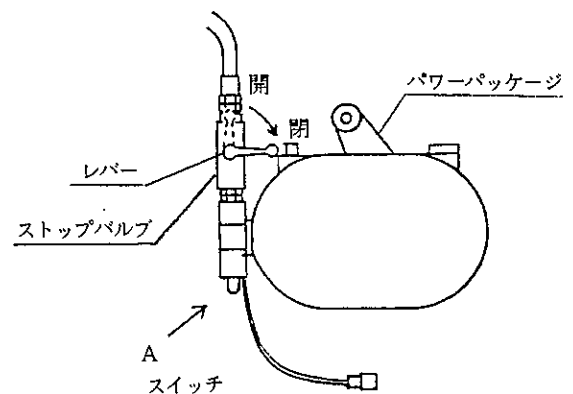
#### ▲ 注意

油圧の継手やホースに、ゆるみや損傷があると、飛び出る高圧オイルあるいは作業機の急な降下で、ケガをすることがあります。  
 補修もしくは部品交換してください。  
 継手やホースを外す時は、油圧回路内の圧力を無くしてから行ってください。

- ① ゲート開閉のストップバルブのレバーを「開」側に切替えます。
- ② トラクタのエンジンを始動させて、PTOを回しながらAスイッチを押します。



- ③ ゲートが上昇したら、Aスイッチを押しながらストップバルブのレバーを「閉」側に切替えます。切替え後、Aスイッチを離します。
- ④ ゲートが下降しなければ、異常はありません。ゲートが下降する時は、オイル洩れ箇所を探し、補修または部品交換をしてください。

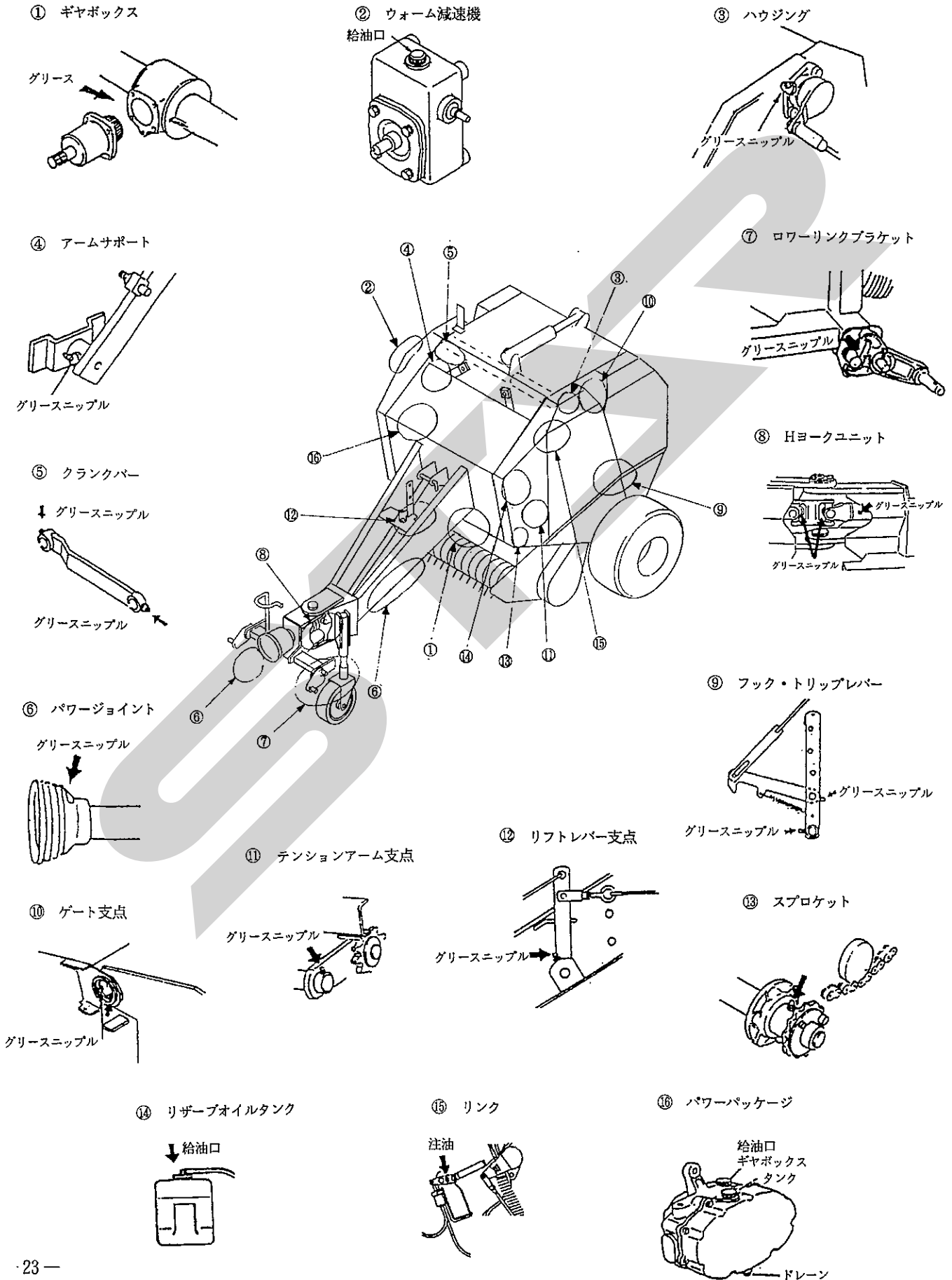


- ⑤ ストップバルブのレバーをゆっくりと「開」側に切替えて、ゲートを閉じます。  
 油圧ホースやシリンダ内に空気が残っている場合は、何回かゲートを開閉させると空気が抜けます。

### 3 給油箇所一覧表

○給油、塗布するオイルは清浄なものを使用してください。

○グリースを給脂する場合、適量とは古いグリースが排出され、新しいグリースが出るまでです。





| No. | 給油場所        | 箇所 | 潤滑油の種類  | 交換時間                 | 給油量        | 備考                             |
|-----|-------------|----|---|----------------------|------------|--------------------------------|
| ①   | ギヤボックス      | 1  | ※1 集中給油グリース<br>4種0号   | 100時間<br>又は<br>1シーズン | 500g       | ギヤボックスのキャップを外し、内部をきれいにしたあと、給油。 |
| ②   | ウォーム減速機     | 1  | ※2 ギヤオイル<br>SAE 90<br>API GL-5                                | 交換不要                 | 0.2ℓ       |                                |
| ③   | ハウジング       | 2  | グリース; 2号  | 使用ごと                 |            | グリースニップル                       |
| ④   | アームサポート     | 3  | 〃   | 〃                    |            | 〃                              |
| ⑤   | クランクバー      | 6  | 〃   | 〃                    |            | 〃                              |
| ⑥   | パワージョイント    |    | 〃   | 〃                    |            | 〃                              |
| ⑦   | ローリンクブラケット  | 2  | 〃   | 〃                    |            | 〃                              |
| ⑧   | Hヨークユニット    | 3  | 〃   | 〃                    |            | 〃                              |
| ⑨   | フック・トリップレバー | 4  | 〃   | 〃                    |            | 〃                              |
| ⑩   | ゲート支点       | 2  | 〃   | 〃                    |            | 〃                              |
| ⑪   | テンションアーム支点  | 4  | 〃   | 〃                    |            | 〃                              |
| ⑫   | リフトレバー支点    | 2  | 〃   | 〃                    |            | 〃                              |
| ⑬   | スプロケット      | 1  | 〃   | 〃                    |            | 〃                              |
| ⑭   | リザーブオイルタンク  | 1  | ※2 ギヤオイル<br>SAE 90<br>API GL-5                                | 使用ごと<br>補充           | 最大<br>1.5ℓ | タンクに表示してあるMAXの線は、本機と関係なし       |
| ⑮   | リンク         | 1  | 注油  | 使用ごと                 |            |                                |
| ⑯   | パワーパッケージ    | 2  | ※2 ギヤオイル<br>SAE 90<br>API GL-5<br>又は<br>エンジンオイル; 10W-30 (寒冷地) | 100時間                | 0.25ℓ      | ギヤボックス                         |
|     |             |    |   |                      | 1.9ℓ       | タンク                            |

※1 JOMO「リゾニックス EPO」又は相当品をお使いください。

※2 コスモ石油「コスモギヤー GL-5 80W-90」又は相当品をお使いください。

# 3 作業の仕方

## 1 本製品の使用目的

- 本製品は、ほ場においての牧草、稲ワラ、麦かんの梱包作業に適しています。  
他の用途には使用しないでください。
  - 乾燥牧草の梱包は、原料水分が20%以下に低下してから行ってください。
  - ラップサイレーズの梱包は、原料水分が50～60%で行います。
- 雨上がり直後のほ場、ぬかるみのあるほ場、湿気の高いほ場では、作業を行わないでください。  
ほ場が良く乾いてから作業を行ってください。

### ▲ 注意

- 原料水分が20%を越えた牧草を梱包すると、乾草のくん炭化あるいは自然発火することがあります。  
十分乾燥してから梱包してください。
- 乾草舎で発煙を認めた場合は、搬出作業を中止して直ちに消防署に通報し、その指導に従ってください。

### 取扱い上の注意

- 天候などの影響により、やむをえず乾燥が不十分な牧草を梱包する場合でも、原料水分が25%以下に低下してから行い、さらに次のことを守ってください。
  - 梱包は乾草舎の外に仮置き、熱や水分を発散させる。
  - 仮置きは必ず土台をして縦積とし、降雨時は被覆を行い、それ以外は取りはずす。
  - 時々梱包内部の温度を測定し、50～60℃以上の温度上昇が見られる場合は、速やかに梱包をほどき再乾燥する。
  - 収納する時は、梱包内部の発熱がないか、または一時上昇した温度が30℃以下にまで下がったことを確認してから行う。
- 乾草舎に堆積する時は、3段以内で縦積みしてください。
- 梱包した牧草は、数百kgの重量があるので、運搬・堆積・給飼時の荷くずれなどによる事故防止に努めてください。
- 収納中雨もりなどによって、くん炭化することがあります。  
事前に屋根などを点検し、補修をしてくだ

さい。

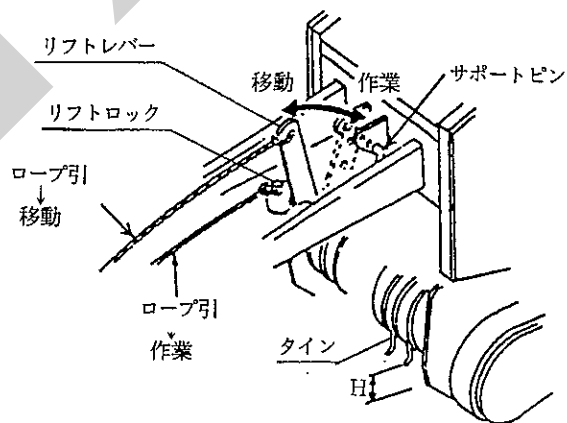
- 収納中はサイレーズ臭や焦げ臭の発生に注意し、異常に気づいた場合は速やかに梱包を舎外に搬出してから温度を測定し、正常な梱包と発熱している梱包を分離してください。

## 2 作業のための調整

### 1. ピックアップのタイン地上高の調整

- ピックアップのタイン地上高Hは、作業機を水平にした状態で、サポートピンの取付位置により調整します。

| 梱包するもの | H     |
|--------|-------|
| 細断ワラ   | 0 mm  |
| 長ワラ、牧草 | 20 mm |



(2) ピックアップの移動状態・作業状態の切替えは、トラクタ座上よりロープを操作して行います。

| ピックアップの状態 | ロープの操作                               |
|-----------|--------------------------------------|
| 移動        | リフトレバー側のロープを引いて、リフトレバーをリフトロックにより固定する |
| 作業        | リフトロック側のロープを引いて、リフトレバーをサポートピンに当てる    |

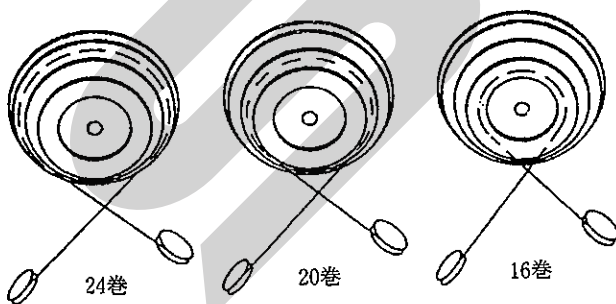
#### 取扱い上の注意

ほ場状態によるタイン地上高の微調整は、トラクタローリンクを昇降させる油圧レバーを操作して行います。

#### 2. トワイン巻数の調整

ベールへのトワイン巻数は、梱包するものや後作業でのハンドリングの回数により調整します。

| 梱包対象         | ハンドリング | トワインプーリ | 巻数 |
|--------------|--------|---------|----|
| 切断ワラ<br>乾燥ワラ | 多      | 大径プーリ   | 24 |
| ↑↓           | ↑↓     | 中径プーリ   | 20 |
| 牧草、長ワラ       | 小      | 小径プーリ   | 16 |



切断ワラ・乾燥ワラ ←→ 牧草・長ワラ  
ハンドリング多 ←→ ハンドリング少

トワインの巻数は、トワインの太さにより若干変化し、トワインが太いと巻数が多くなります。

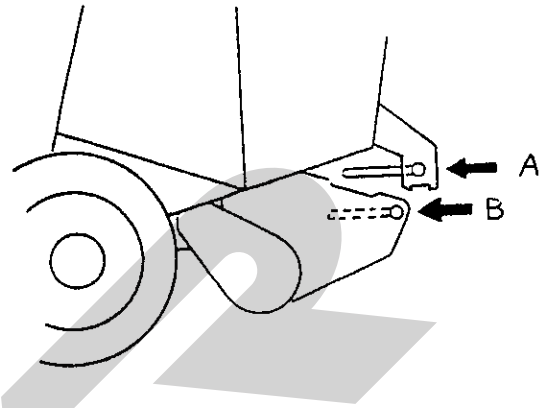
本表における巻数は、目安としてください。

#### 3. クロップカバーの調整

梱包するもの、ウインドローの大きさによって、クロップカバーの取付位置を調整してください。

A……長ワラ、牧草、ウインドロー大

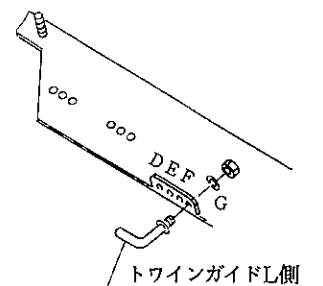
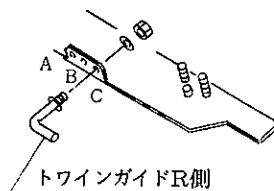
B……切断ワラ、ウインドロー小



#### 4. トワインガイドの調整

トワインガイドは、トワインの両端の位置決めをします。梱包するものにより、取付位置を調整します。

| 梱包するもの             | トワインガイド<br>L側取付穴 | トワインガイド<br>R側取付穴   |
|--------------------|------------------|--------------------|
| 標準                 | F                | A                  |
| 麦稈、切ワラ、トワインが外れやすい時 | D、E              | B、C                |
| ベールの両端の量が多いとき      | G                | 外す<br>(トワインケーシング内) |



## 5. 梱包密度の調整

### 取扱い上の注意

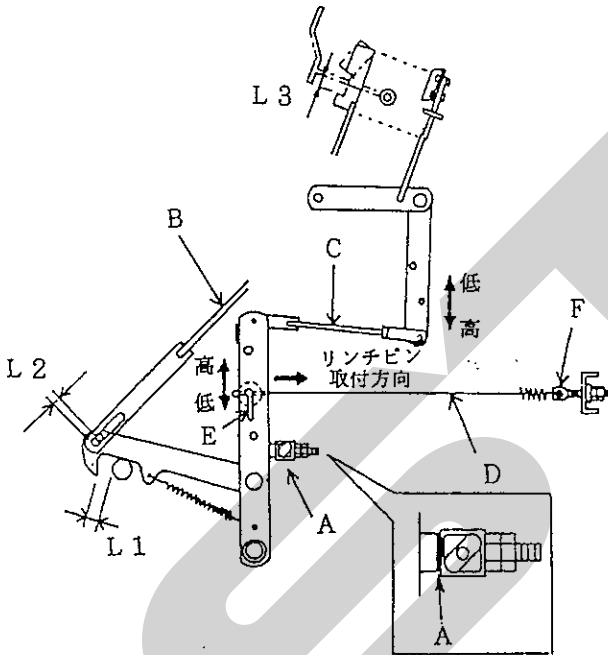
- 梱包密度を高くすると、所要PTO馬力は大きくなります。使用するトラクタや、ほ場条件・目的に合わせて、梱包密度を調整してください。
- ローラチェーンの発熱が激しい場合は、梱包密度を低くしてください。

#### (1) ロッド ; 1 による調整

ロッド ; 1 (C) をリンクの上の穴に取り付けると密度は低く (軽く) なり、下の穴に取り付けると密度は高く (重く) なります。

#### (2) スプリングによる調整

スプリングDをトリップレバーの上の穴に取り付けると密度は高く (重く) なり、下の穴に取り付けると密度は低く (軽く) なります。



### 取扱い上の注意

リンチピンを矢印の反対方向に取り付けると、ゲートの開閉の際にリンチピンが外れることがあります。

リンチピンは必ず図示の矢印方向に取り付けてください。

#### (3) 作業速度による調整

作業速度をおとすと、梱包密度は高くなります。

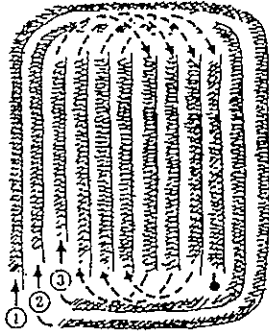
作業状況に合わせて、作業速度を調整してください。

### 3 作業要領

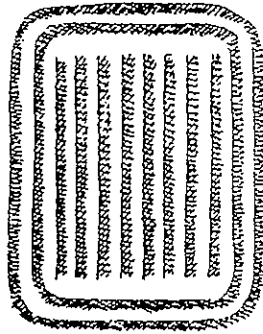
#### 1. ウインドローの作り方

本作業機を能率よく使用するために、ウインドローは均一で巾80~100cm・高さ30~40cmとなるように作ってください。

又、作業機がほ場内をスムーズに作業できるような作業効率のよいウインドローの作り方を工夫しましょう。



作業順序



仕上り

| 牧草  | 稲（麦）の長ワラ              |   | 稲（麦）の切断ワラ   |
|---|-----------------------|---|---|
| <ul style="list-style-type: none"> <li>ウインドローを作ってください。</li> </ul> | ① 3・4条刈りコンバインの直落し作業   | ② 2条刈りコンバイン・ドロップ作業<br><ul style="list-style-type: none"> <li>ウインドローを作ってください。</li> </ul> | <ul style="list-style-type: none"> <li>そのまま拾い上げ作業ができますが……。</li> </ul> |
| ↓   | ↓                     | 2条直落し ↓ ドロップ作業<br>  | ↓   |
| ↓   | ↓                     | ↓   | ↓   |
|   | そのままで拾い上げるのが最適です。<br> |   | ウインドローを作ればより能率の良い作業ができます。<br>   |

## 2. 実作業の要領

### ▲ 警告

- 運転中または回転中、ピックアップに接触すると巻き込まれ、ケガをする事があります。周囲に人を近づけないでください。ピックアップへの手供給は危険です。ピックアップ部に草が詰った時は、必ずPTO及びエンジンを切ってから除去してください。
- 運転中または回転中、ローラに接触すると巻き込まれ、ケガをする事があります。ローラにふれないでください。周囲に人を近づけないでください。ローラに草が巻き付いた時は、必ずPTO及びエンジンを切ってから除去してください。

### 取扱い上の注意

- PTO回転速度は、梱包するものの水分・性質に応じて変えて作業してください。

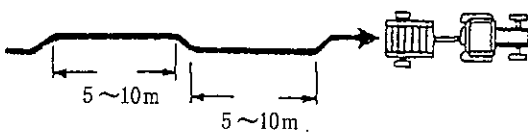
| 梱包するものの水分・性質            | PTO回転速度    |
|-------------------------|------------|
| 標準                      | 540 rpm    |
| 乾燥している、短かい、ロータスクレーパ部に詰る | 350~450rpm |
| 水分が多い、ピックアップにつまる        | 540~600rpm |

- 梱包を成形中はPTO回転を止めないでください。
- 作業速度は、4~8 km/hrです。ほ場条件及びウインドローの大きさに合った速度で作業してください。
- グランドPTOを入れて後進しないで下さい。作業機が破損する事があります。

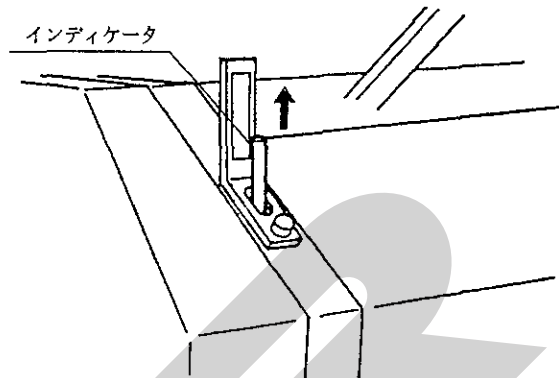
- (1) コントロールボックスの電源のスイッチをONにし、PTOを回しウインドローをまたいで走行してください。

形状の良いベールを作るために、牧草がチャンバ内に均等に入るように作業をします。

ウインドロー巾がせまい時は、図示の通り作業すると形状の良いベールができあがります。



- (2) チャンバ内の牧草・稲ワラ等の量は、インディケータでトラクタ座上から確認できます。チャンバ内の量が増えると、インディケータが上がってきますので、目安にして作業してください。



- (3) 梱包密度が上がってくると、一度ブザー（小さい音）が断続的に鳴ります。更に梱包密度が上がり、二度目のブザー（大きい音）が鳴ると、トワインの巻付が始まりますので、走行を停止してください。

### 取扱い上の注意

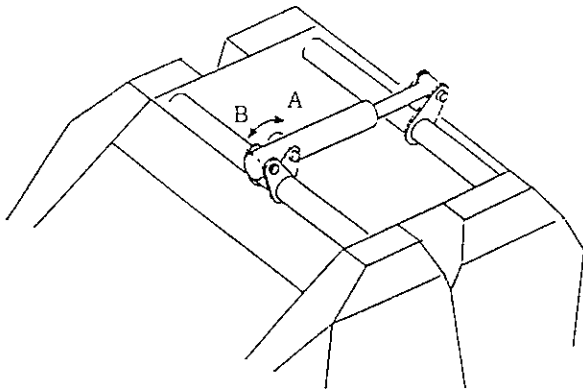
- トワインがチャンバ内に入って行かないときは、更に1m程度走行しますと、巻付けが始まります。
- トワインの巻付けがうまく行かないときは、次のことを確認してください。
  - トワインのからまり、ひっかかりがないか
  - ガイドロール・トワインプーリからトワインが外れてないか
  - トワインテンションが強すぎないか

- (4) トワインの巻付が終了し、トワインが切断されると、バイディング装置が停止しますので、PTOを回しながら、コントロールボックスのスイッチを「開」に操作してゲートを開け、ベールを排出します。

### ▲ 警告

- ゲートを開ける時、後方に人がいると壁などの間に挟まれ、ケガをする事があります。周囲に人を近づけないでください。後方をよく確認してから開けてください。
- 傾斜地で排出するとベールが転がり、巻き込まれてケガをする事があります。ベールの排出は、平坦な場所で行ってください。

- (5) ベールの排出が終わったらコントロールボックスのスイッチを「閉」に操作して、ゲートを閉じてください、その時、ピボットパイプがBの位置で止まるのを確認してから、次の梱包作業に入ってください。



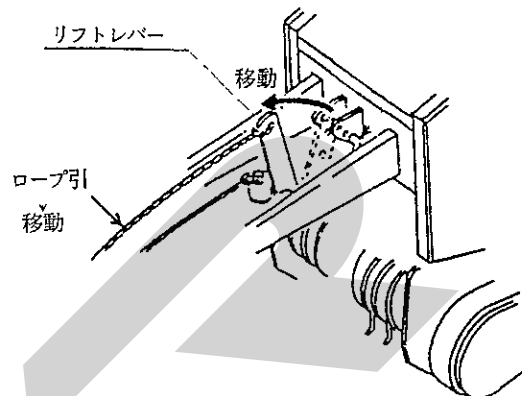
#### 取扱い上の注意

ピボットパイプがBの位置にない状態で作業に入ると、ロッキングフックが外れて梱包できなくなります。

ピボットパイプがBの位置で止まるのを確認して梱包作業に入ってください。

## 4 運 搬

1. PTOを切ってください。
2. リフトレバー側のロープを引いて、ピックアップを移動状態に固定します。



3. トラクタローリンクを昇降する油圧レバーを操作して、パワージョイントが抜け不上限位置までローリンクを持上げてください。
4. コントロールボックスの電源スイッチをOFFにしてください。
5. 移動を開始してください。

## 4 作業が終わったら

長持ちさせるために、手入れは必ずしましょう。

#### ▲ 注意

動力を切らずに、回転部・可動部の付着物の除去作業などを行うと、機械に巻き込まれてケガをする事があります。

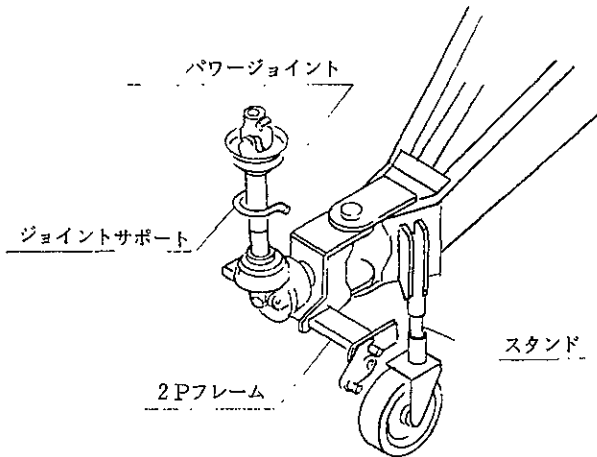
PTOを切り、エンジンをとめ、回転部や可動部がとまっている事を確かめて行ってください。

### 1 作業後の手入れ

1. ピックアップ装置部に付着した牧草などの収穫物を、ほ場の中で取り除いてください。
2. バインディング部に堆積したゴミなどを取り除いてください。
3. ローラーに付着した牧草などの収穫物は、除去してください。
4. 両側面の駆動部に堆積したゴミなどを取り除いてください。
5. 破損した部品、消耗した部品を交換・補充してください。
6. 点検整備一覧表に基づき駆動部、連結部などを点検してください。
7. 給油箇所一覧表に基づき油脂を補給してください。
8. PTO軸・PIC軸・パワージョイントスプライン部など、塗装されていない露出部は、錆を防ぐためにグリースを塗布してください。
9. トラクタから作業機をはずす時は、スタンド

をたててから行ってください。

10. トラクタから作業機をはずしたら、パワージョイントは2Pフレームのジョイントサポートに納めてください。
11. コントロールボックスは風雨のあたらない所に保管してください。



## 2 長期格納する時

1. 機械各部の清掃をしてください。
2. 点検整備一覧表に基づき駆動部、連結部などを点検してください。  
又、破損した部品、消耗した部品を交換・補充してください。
3. 給油箇所一覧表に基づき油脂を補給してください。  
又、回転・回動支点およびパワージョイントのクランクピンを含む摺動部には注油し、PTO軸・PIC軸・ジョイントスプライン部にはグリースを塗布してください。
4. 塗装の損傷部を補修塗装するか、または油を塗布し、さびの発生を防いでください。
5. 機械は風通しの良い屋内に保管してください。
6. やむをえず屋外に保管するときは、シートを掛けてください。
7. コントロールボックスは風雨のあたらない所に保管してください。

## 5 点検と整備について

調子よく作業するために、定期的に行いましょう。  
機械の整備不良による事故などを未然に防ぐために、「点検整備一覧表」に基づき、各部の点検整備を行い、機械を最良の状態で、安心して作業が行えるようにしてください。

タイヤ、シャーボルト、ナイフ、トワインは消耗品となっています。

摩耗、折損、消耗したときは交換、補充してください。

### ▲ 警告

- トワイン巻付装置を調整する時、ローラに接触すると巻き込まれ、ケガをする事があります。  
PTOおよびエンジンを切ってから行ってください。
- ゲートを開けての点検・調整中、不意にゲートが閉まり、挟まれてケガをする事があります。

ストップバルブをロックし、ゲートを確実に固定してください。

### ▲ 注意

- ローリンクで作業機を持ち上げて点検・調整を行う時、第三者の不注意により、不意に降下し、ケガをする事があります。  
トラクタローリンクの油圧回路をロックして行ってください。
- 傾斜地や凹凸地または軟弱地などで行うと、トラクタや作業機が不意に動き出して、思わぬ事故を起こす事があります。  
平坦で地盤のかたい所で行ってください。
- PTOおよびエンジンをとめずに作業すると、第三者の不注意により、不意に作業機が駆動され、思わぬ事故を起こす事があります。  
PTOを切り、エンジンをとめ、回転部や可動部がとまっている事を確かめて行ってください。



# 1 点検整備一覧表

| 時 間            | チ ャ ッ ク 項 目  | 処 置   |
|----------------|--|---|
| 新品使用1時間        | 全ボルト・ナットのゆるみ<br>ローラチェーンのテンションスプリングのゆるみ   | 増し締め<br>調 整   |
| 作 業 前<br>作 業 後 | 機械の清掃<br>ピックアップタイン切損<br>バイディングナイフ摩耗<br>シャーボルト折損<br>トワイン消耗<br>コントロールボックスのヒューズ切れ<br>給油装置オイル消耗<br>タイヤ空気圧<br>ボルト・ナット・ピン類のゆるみ、脱落<br>駆動系の異常音・異常振動<br>パワージョイント、カバー、チェーン破損<br>回転部・可動部の給油、注油、給脂<br>各調整部 | 交 換<br>交 換<br>交換・補充<br>補 充<br>交 換<br>リザーブオイルタンクに補充<br>255kPa、2.6kg/cm <sup>2</sup><br>増し締め、部品の補給<br>「6-1 不調処置一覧表」に基づき処置<br>交 換<br>「5-2 各部の調整」に基づき調整 |
| シーズン終了後        | 破損部<br>タイン等消耗部品<br>各部の清掃<br>塗装損傷部<br>回動支点・ピン等の摩耗   | 補 修<br>早目の部品交換<br><br>塗装または油塗布<br>部品交換  |

## 2 各部の調整

### 1. ローラチェーンの張り調整

ローラチェーンは、使用するにつれて少しずつ伸びが生じます。円滑な動力の伝達をするために、ローラチェーンの張り調整を行ってください。

特に、最初の使用では初期伸びが生じますので、使用後に必ず張り調整を行ってください。

#### (1) ローラ駆動部

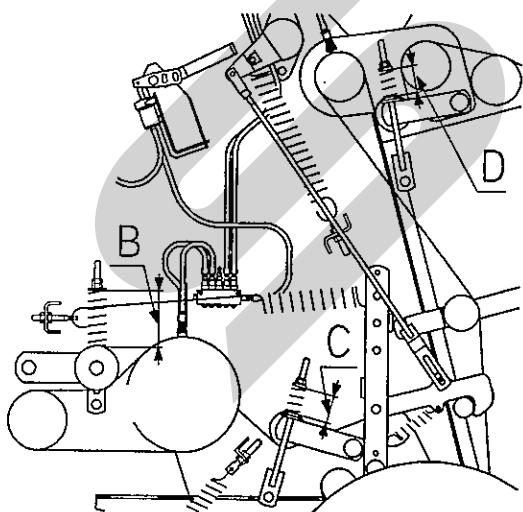
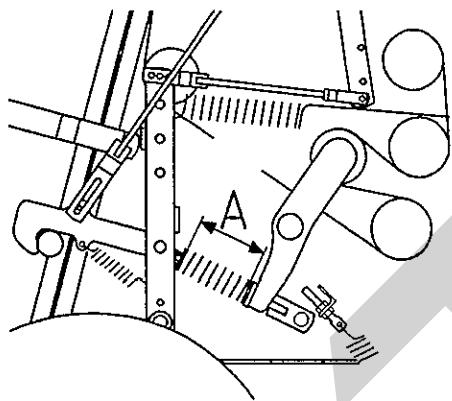
ローラチェーンの張り調整は、スプリング長さをボルト・ナットで調整して行います。各部のスプリング長さは、次のとおりです。

A = 130mm

B = 130mm

C = 65mm

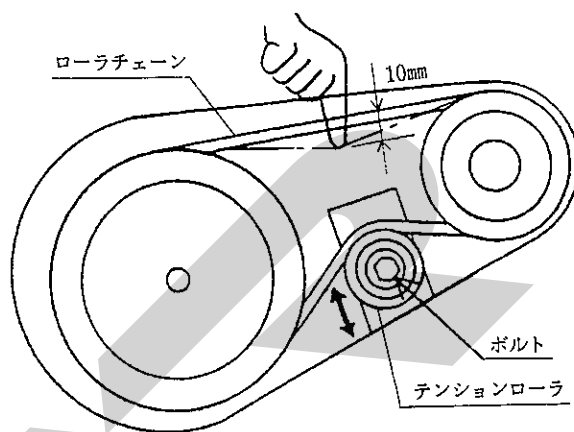
D = 65mm



#### (2) ピックアップ駆動部

ボルトを緩め、テンションローラを動かしてローラチェーンの張りを調整し、ボルトを締めてください。

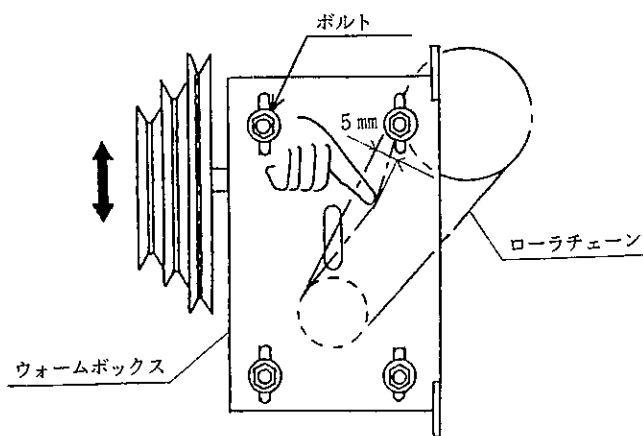
張りの強さは、ローラチェーンの中央部を指で押してたわみ量が10mmになるのが適正です。



#### (3) ウォームボックス部

ボルトを緩め、ウォームボックスを動かしてローラチェーンの張りを調整し、ボルトをしめてください。

張りの強さは、ローラチェーンの中央部を指で押してたわみ量が5mmになるのが適正です。



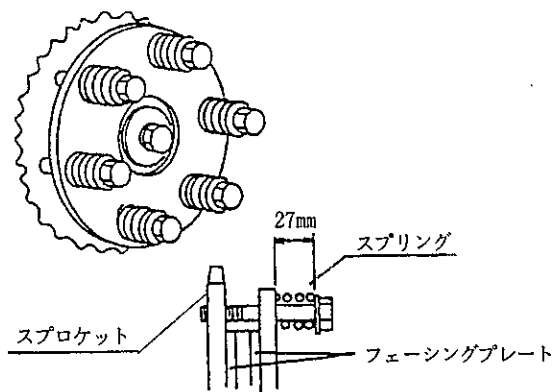
#### 取扱い上の注意

スプリングの長さを調整したあと、ダブルナットは確実に締めてください。

スプリングの調整寸法は、作業機に貼ってあるラベルの中にも表示しています。

## 2. スリップクラッチの調整

スプリング（6本）長さを27mmに調整してください。



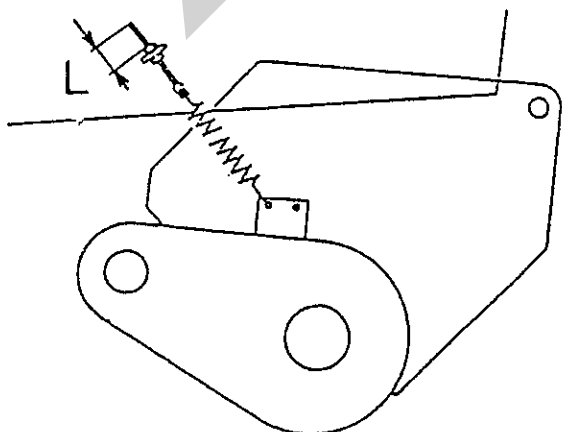
### 取扱い上の注意

- スプリングは、必ず27mmに調整してください。不適正な調整は、作業機の破損の原因になります。
- フェーシングプレート部には、絶対に給油しないでください。
- スプリング調整時、フェーシングプレートの消耗具合を確認してください。消耗が激しい場合は、部品表を参考に部品を交換してください。

## 3. ピックアップの浮動調整

ピックアップの浮動調整は、スプリングステーのネジ部の長さLを調整して行います。

| 作業状態               | L         |
|--------------------|-----------|
| 標準                 | 2 mm      |
| 地面への追従が悪く、土・泥を多く拾う | 2 ~ 20 mm |

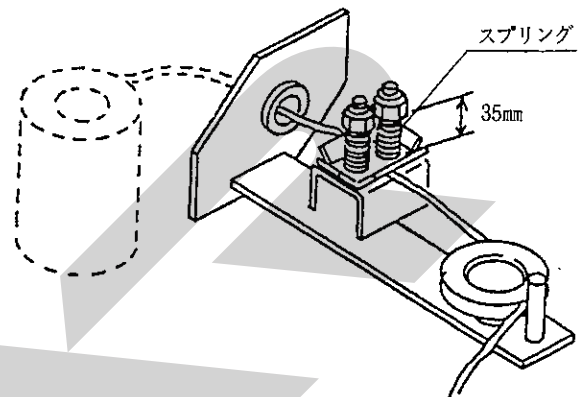


### 取扱い上の注意

スプリングステーの調整は、左右等しく行ってください。

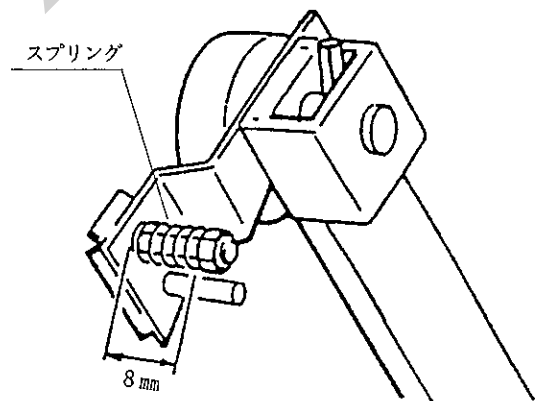
## 4. トワインテンションの調整

スプリング（2本）長さを35mmに調整してください。



## 5. アームテンションスプリングの調整

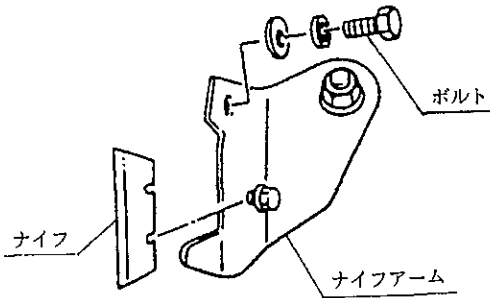
スプリング長さを8mmに調整してください。



## 6. バインディングナイフの調整

(1) ナイフの切れ味が落ちてきた時は、裏返して取付けてください。

裏返しても切れ味が悪い時は、部品交換してください。

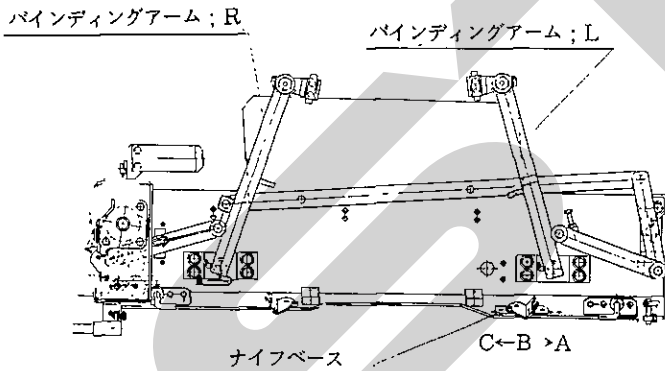


### 取扱い上の注意

ナイフは、スター純正部品を使用してください。

(2) 左右のトワインの切れるタイミングが悪いときは、ナイフベースの取付位置を調整してください。

バインディングアーム；L側のトワインの切れるタイミングが遅い場合は、ナイフベースの取付位置をA側に、早い場合はC側にしてください。

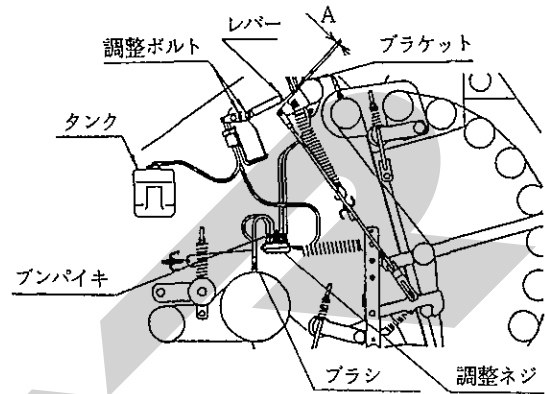


## 7. 給油装置の調整

本作業機に装備されている給油装置はゲートの開閉に連動した自動給油装置です。

(1) レバーを穴ガタ分上に上げたときのブラケットとのすきまAを10~15mmに調整します。

(2) レバーを手で動かして、各ブラシからの給油量をポンパイキの調整ネジBで調整します。調整後、ロックナットを締めてください。



### 取扱い上の注意

ポンパイキはアルミニウム製のためロックナットを締めすぎるとネジ部が破損することがあります。

ロックナットを締め過ぎないように注意してください。

(3) ローラチェーンのオイルが乾き易いときは、A寸法を小さ目に調整してください。

### 取扱い上の注意

リザーブオイルタンクに指示されているオイルの上限位置は、作業機とは関係ありません。

補充時は、タンク一杯まで（最大1.5ℓ）オイルを補充してください。

## 8. 梱包密度検出リンクの調整

(1) ロッキングフックとゲートのカラーのすきまをAシムで調整します。

$L_1 = 2\text{mm}$ が適正です。

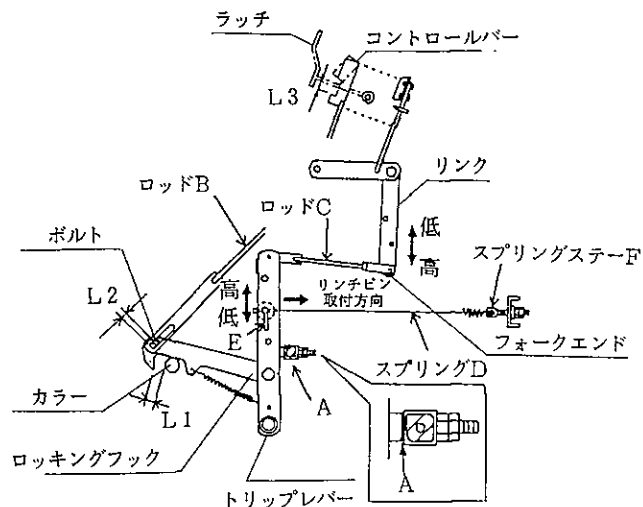
(2) ロッドBの長穴とボルトのすきまをロッドBのフォークエンドで調整します。

$L_2 = 7\text{mm}$ が適正です。

(3) ラッチとコントロールバーの切欠部のすきまをロッドCのフォークエンドで調整します。

$L_3 = 8\text{mm}$ が適正です。

- (4) スプリングDがトリップレバーの穴にピンEをかけても手で抜ける程度にスプリングステーFの長さを調整します。

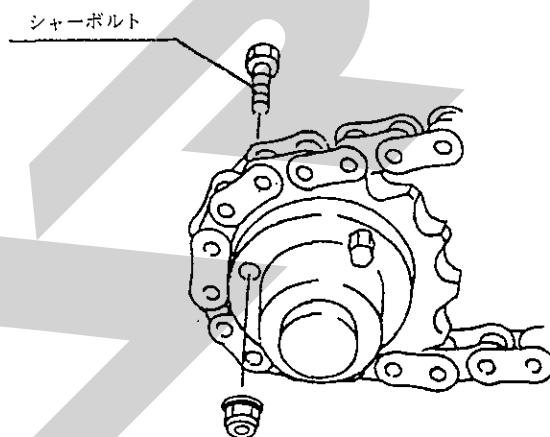


### 9. シャーボルトの交換

駆動軸には安全装置が設けられています。  
過負荷がかかると、シャーボルト (M8×32)  
①が切断し各部が停止しますので、その時はエ  
ンジンを停止し、原因を取除いてシャーボルト  
を交換してください。

#### 取扱い上の注意

シャーボルトは、純正品を使用してください。

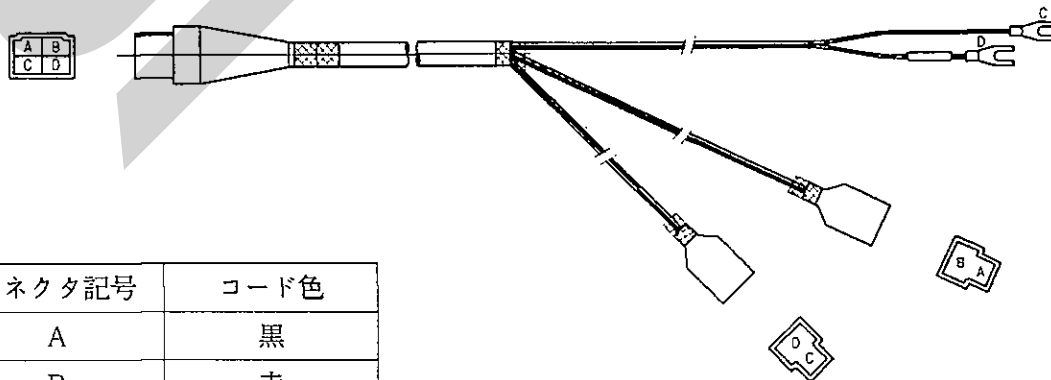


#### 取扱い上の注意

スプリングDを張りすぎないでください。  
ロッキングフックがカラーにかからなくな  
ることがあります。

### 3 結 線 図

0999330000コード ; 2



| コネクタ記号 | コード色 |
|--------|------|
| A      | 黒    |
| B      | 赤    |
| C      | 茶、緑  |
| D      | 黄、白  |

## 6 不調時の対応

万一、機械の調子が悪い場合は、不調処置一覧表により処置してください。

### ▲ 警告

- トワイン巻付装置を調整する時、ローラに接触すると巻き込まれ、ケガをする事があります。  
PTOおよびエンジンを切ってから行ってください。
- ゲートを開けての点検・調整中、不意にゲートが閉まり、挟まれてケガをする事があります。  
ストップバルブをロックし、ゲートを確実に固定してください。

### ▲ 注意

- ロワーリンクで作業機を持ち上げて点検・調整を行う時、第三者の不注意により、不意に降下し、ケガをする事があります。  
トラクタローリンクの油圧回路をロックして行ってください。
- 傾斜地や凹凸地または軟弱地などで行うと、トラクタや作業機が不意に動き出して、思わぬ事故を起こす事があります。  
平坦で地盤のかたい所で行ってください。
- PTOおよびエンジンをとめずに作業すると、第三者の不注意により、不意に作業機が駆動され、思わぬ事故を起こす事があります。  
PTOを切り、エンジンをとめ、回転部や可動部がとまっている事を確かめて行ってください。

原因や処置の仕方がわからない場合は下記事項とともに購入先にご相談ください。

1. 製品名
2. 部品供給型式(型式)
3. 製造番号
4. 故障内容(できるだけ詳しく)

### 1 不調処置一覧表

|                         | 症 状        | 原 因   | 処 置   |
|-------------------------|------------|---|---|
| 2 フ<br>レ<br>ーム<br>P部    | ・異音の発生     | ・Hヨークユニットのグリース不足<br>・回転部に牧草等の巻付き  | ・グリース補充<br>・巻付きを除去  |
|                         | ・回動部の動きが悪い | ・グリース不足<br>・取付ボルトのゆるみ   | ・グリース補充<br>・調整、増し締め   |
| ピ<br>ック<br>ア<br>ップ<br>部 | ・異音の発生     | ・タインの切損<br>・ロータフラッシュの破損<br>・牧草・トワインの巻付き<br>・カムローラベアリングの破損<br>・ローラチェーンの給脂不良<br>・ローラチェーンの張り不良 | ・タイン交換<br>・ロータフラッシュ交換<br>・巻付きを除去<br>・部品交換<br>・グリース塗布<br>・「5-2-1-2 ピックアップ駆動部」を参考に張り調整<br>・部品交換 |
|                         | ・牧草を拾い残す   | ・スリックラッチのフェーシングプレートの摩耗<br>・作業姿勢が適正でない<br>・速度が速い<br>・タインの切損<br>・ピックアップの浮動調整不良                | ・「3-2-1 ピックアップのタイン地上高の調整」を参考に調整<br>・車速を下げる<br>・タイン交換<br>・「5-2-3 ピックアップの浮動調整」を参考に調整            |

|                                       | 症 状  | 原 因   | 処 置  |
|---------------------------------------|--|---|--|
| ピ<br>ック<br>ア<br>ップ<br>部               | <ul style="list-style-type: none"> <li>・牧草が詰る</li> </ul>   | <ul style="list-style-type: none"> <li>・P T O回転速度が遅い</li> <li>・クロープカバーの位置が悪い</li> <li>・速度が速い</li> <li>・ウインドローが大きい</li> </ul>  | <ul style="list-style-type: none"> <li>・「3-3-2 実作業の要領」を参考にP T O回転速度を調整</li> <li>・「3-2-3 クロープカバーの調整」を参考に調整</li> <li>・車速を下げる</li> <li>・「3-3-1 ウインドローの作り方」を参考にウインドローを作る</li> </ul>  |
| ロ<br>ー<br>ラ<br>部                      | <ul style="list-style-type: none"> <li>・異音の発生</li> <li>・ローラへの巻付き</li> <li>・ベールがチャンバ内で回らない</li> <li>・ローラチェーンの発熱</li> </ul>                | <ul style="list-style-type: none"> <li>・ローラへの巻付き、つまり、泥付着</li> <li>・ローラチェーンの給油不足</li> <li>・ローラチェーンの張り不良</li> <li>・ローラがへこんでいる</li> <li>・P T O回転速度が遅い</li> <li>・ローラがへこんでいる</li> <li>・梱包密度が高すぎる</li> <li>・梱包密度が高すぎる</li> <li>・ローラチェーンの給油不足</li> <li>・ローラチェーンの張り不良</li> </ul>  | <ul style="list-style-type: none"> <li>・巻付き、つまり、泥除去</li> <li>・オイル補充、ブンプイキ調整</li> <li>・「5-2-1-(1) ローラ駆動部」を参考に張り調整</li> <li>・ローラ交換</li> <li>・「3-3-2 実作業の要領」を参考にP T O回転速度を調整</li> <li>・ローラ交換</li> <li>・「3-2-5 梱包密度の調整」を参考に調整</li> <li>・「3-2-5 梱包密度の調整」を参考に調整</li> <li>・オイル補充、ブンプイキ調整</li> <li>・「5-2-7 給油装置の調整」を参考に調整</li> <li>・「5-2-1-1 ローラ駆動部」を参考に張り調整</li> </ul>        |
| ロ<br>ッ<br>キ<br>ン<br>グ<br>フ<br>ック<br>部 | <ul style="list-style-type: none"> <li>・作業中、ロックングフックが外れる</li> <li>・梱包が緩い</li> </ul>  | <ul style="list-style-type: none"> <li>・ゲート開閉の油圧が完全に戻っていない</li> <li>・ロックングフックの調整寸法が狂っている</li> <li>・設定梱包密度が低い</li> <li>・スプリングが外れている</li> <li>・トワイン巻数が少ない</li> <li>・車速が速い</li> </ul>  | <ul style="list-style-type: none"> <li>・「3-3-2 実作業の要領」を参考に作業してください</li> <li>・「5-2-10 梱包密度検出リンクの調整」を参考に調整</li> <li>・「3-2-5 梱包密度の調整」を参考に調整</li> <li>・ピン取付、リンチピン取付方向確認</li> <li>・「3-2-2 トワイン巻数の調整」を参考に調整</li> <li>・車速を下げる</li> </ul>  |
| バ<br>イ<br>ン<br>デ<br>ィ<br>ン<br>グ<br>部  | <ul style="list-style-type: none"> <li>・設定梱包密度に達しても、バインディングが作動しない</li> <li>・設定梱包密度になる前に、バインディングが作動する。</li> <li>・ベールからトワインが外れる</li> </ul> | <ul style="list-style-type: none"> <li>・バインディング装置が正規の初期設定状態になっていない</li> <li>・バインディング装置の給脂不良</li> <li>・トワインテンションのスプリング調整不良</li> <li>・トワインプーリからトワインが外れている</li> <li>・トワインのからまり、ひっかかりがある</li> <li>・バインディング装置が正規の初期設定状態になっていない</li> <li>・ナイフの切れが悪く、みち糸が長くなる</li> <li>・トワイン巻数が少ない</li> <li>・トワインの両端部がベールの端部に近い</li> </ul> | <ul style="list-style-type: none"> <li>・「1-4-3 トワインの通し方」を参考に調整</li> <li>・給 脂</li> <li>・「5-2-4 トワインテンションの調整」「5-2-5 アームテンションスプリングの調整」を参考に調整</li> <li>・「1-4-3 トワインの通し方」を参考に調整</li> <li>・トワインのからまり、ひっかかりを直す</li> <li>・「1-4-3 トワインの通し方」を参考に調整</li> <li>・ナイフ交換、「1-4-3 トワインの通し方」を参考にみち糸の長さを調整</li> <li>・「3-2-2 トワイン巻数の調整」を参考に調整</li> <li>・「3-2-4 トワインガイドの調整」を参考に調整</li> </ul> |

|  | 症 状                               | 原 因  | 処 置  |
|--|-----------------------------------|--|--|
| バイ<br>ン<br>デ<br>ィ<br>ン<br>グ<br>部               | ・バイディングアームの動きが不連続                 | ・ウォームボックス部のローラチェーンの張り不良  | ・「5-2-1-3 ウォームボックス部」を参考に調整   |
|  | ・片側のトワインの切れが悪い                    | ・ナイフの切れが悪い<br>・ナイフベースの位置が悪い  | ・ナイフ交換<br>・「5-2-6 バイディングナイフの調整」を参考に調整  |
| ゲ<br>ー<br>ト<br>開<br>閉<br>部                     | ・ベールが排出されない                       | ・梱包密度が高過ぎる<br>・ウインドロー巾が広過ぎる<br>・急傾斜地で排出しようとしている  | ・「3-2-5 梱包密度の調整」を参考に調整<br>・「3-3-1 ウインドローの作り方」を参考にウインドローを作る<br>・平坦な所で排出   |
|  | ・ゲートが開かない                         | ・ストップバルブが閉じている<br>・油圧系統の破損・油もれ<br>・ロッキングフック部の調整不良<br>・排出時、PTOを止めている<br>・パワーパッケージのオイルが不足している        | ・ストップバルブを開く<br>・「2-2-2-1 ゲート開閉用油圧系統の点検」を参考に手当て<br>・「5-2-8 梱包密度検出リンクの調整」を参考に調整<br>・PTOを回しながら排出<br>・「2-3 給油箇所一覧表」を参考にオイル補充 |
| コ<br>ン<br>ト<br>ロ<br>ー<br>ル<br>ボ<br>ク<br>ス<br>部 | ・動作不良<br>(ゲートが開かない)<br>(ブザーが鳴らない) | ・スイッチがOFFになっている<br>・ヒューズ切れ<br>・コードの配線不良<br>・コードの断線<br>・スイッチの調整不良<br>・トラクタのバッテリー切れ<br>・コントロールボックス破損 | ・スイッチをONにする<br>・ヒューズ交換<br>・配線チェック<br>・コード交換<br>・スイッチ調整<br>・トラクタのバッテリー充電、交換<br>・コントロールボックス交換、風雨のあたらない所に保管                 |
| シ<br>ャ<br>ー<br>ボ<br>ル<br>ト<br>部                | ・シャーボルトが切断する                      | ・PTOの高速始動<br>・ピックアップ部に牧草が詰まっている<br>・ローラに牧草が巻付いている<br>・車速が速い<br>・ウインドローが大きい<br>・シャーボルトの緩み           | ・低速回転で始動する<br>・ピックアップ部の項参照<br>・ローラの項参照、巻付きを除去<br>・車速を下げる<br>・「3-3-1 ウインドローの作り方」を参考にウインドローを作る<br>・シャーボルトのナットを十分締付ける       |
| パ<br>ジ<br>ョ<br>イ<br>ン<br>ト<br>部                | ・異音の発生                            | ・給油不良<br>・ジョイント角度がつき過ぎている  | ・パイプ(オス・メス)摺動部、スパイダ、安全カバー取付部に給油<br>・ローリンク上限を規制する   |




# 7 部 品 表

## 部品のご注文について


1. 部品ご注文の際は、下記項目をご連絡ください。

- ① 製品名
- ② 部品供給型式（型式）
- ③ 部品名称（部品表を参照してください。）
- ④ 部品番号（            "            ）
- ⑤ 個 数（            "            ）

※部品供給型式は取説・部品表表紙および本体に貼付のネームプレートに表示しています。

2. 部品名称欄に「 付」と表示している部品には、該当見出番号の部品が付属されております。

（例）

| 見出番号 | 部品番号  | 部分名称  | 個数 |
|------|-------|---|----|
| 1    | 92602 | シャフト  2付 | 2  |
| 2    | ONAS6 | グリースニップル；A-M6×1F  | 6  |

このシャフトには、見出番号2のグリースニップルが取り付けられている事を示します。

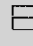
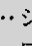
3. 使用型式により部品番号や個数が異なる場合は、部品名称欄に注記していますのでご注意ください。

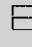
4. ボルト・コネジ・ナット類の部品番号末尾に記載されている英文字は以下のことを表しております。

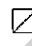
（例）BZ0815A（G）

（メッキ仕上げ）

A；ナット・スプリングワッシャ付  
D；ナット2個付  
N；ナット付  
P；ワッシャ付  
W；スプリングワッシャ付

5. 個数欄の・は、以下のことを表しております。

…シムなど、組み込まれている個数が製品個々により異なる部品。

…アッセイ品に含まれる部品で、単品では供給しない部品。

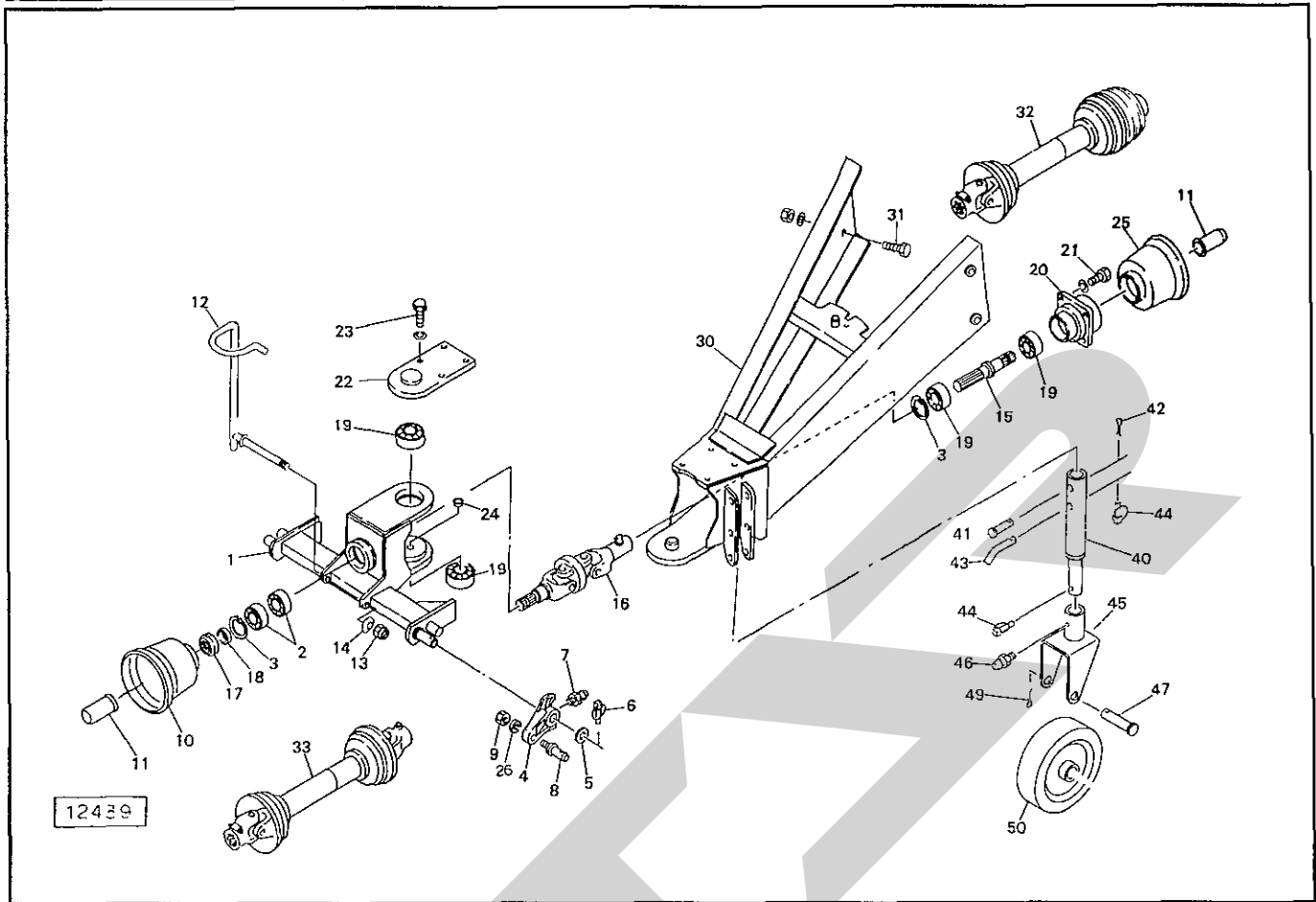
## 補修部品の供給年限について

この製品の補修用部品の供給年限（期間）は、製造打ち切り後9年です。ただし、供給年限内であっても、特殊部品については納期などをご相談させていただく場合もあります。

補修部品の供給は原則的には上記の供給年限で終了しますが、供給年限経過後であっても、部品供給のご要請があった場合は納期および価格についてご相談させていただきます。

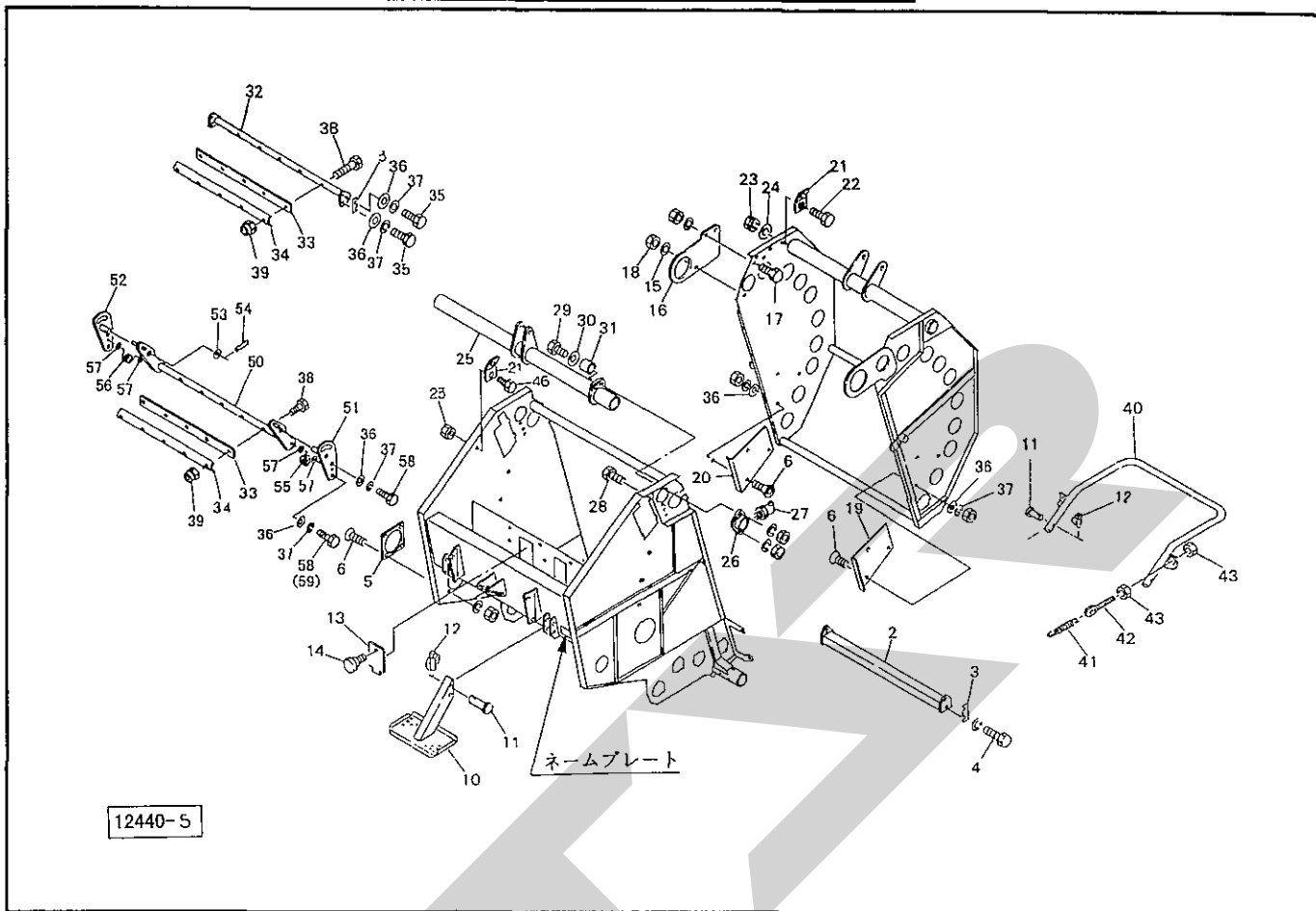
# TRB 2000 中型ロールベアラ

## 2Pフレーム・ドロバ・スタンド



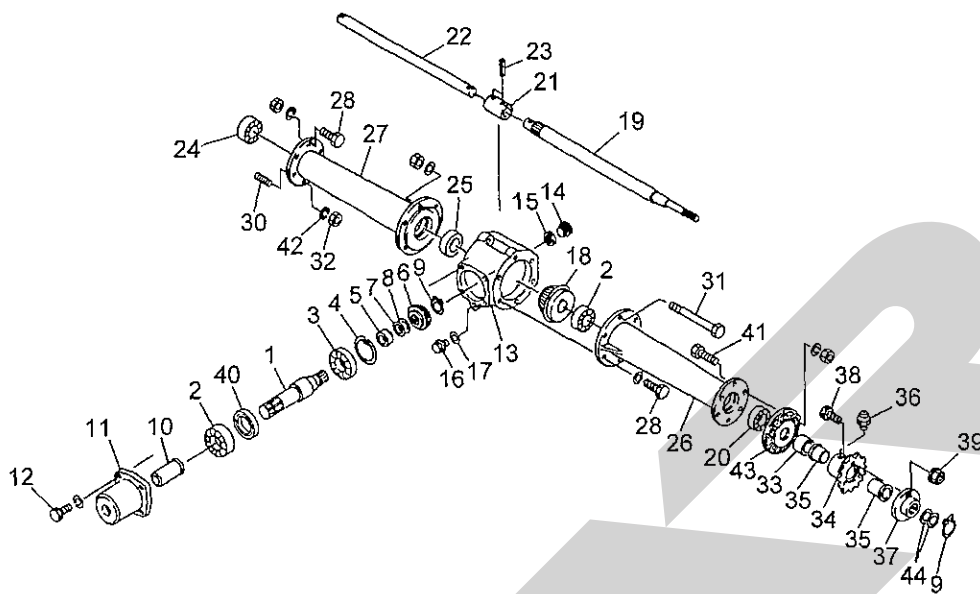
| 品番 | 部品番号       | 部品名称               | 個数 | 品番 | 部品番号     | 部品名称              | 個数 |
|----|------------|--------------------|----|----|----------|-------------------|----|
| 1  | 1017543004 | 2P フレーム            | 1  | 26 | WS22G    | Sワッシャ; M22        | 2  |
| 2  | J6208LLU   | ベアリング; 6208LLU     | 2  |    |          |                   |    |
| 3  | DHC80      | スナップリング; H80       | 2  | 30 | 101765   | ドロバ               | 1  |
| 4  | 90677      | ローリンクブラケット         | 2  | 31 | BZ1640AG | ボルト; M16×40 (8.8) | 4  |
| 5  | 90678      | ワッシャ; 30×4.5       | 2  | 32 | 6306-1   | パワージョイント; MD-45T  | 1  |
| 6  | 00739      | リンチピン; 9           | 2  | 33 | 6278-1   | パワージョイント; MD-45   | 1  |
| 7  | ONAS6      | グリースニップル; A-M6×1F  | 2  |    |          |                   |    |
| 8  | 00006      | ローリンクピン; OI        | 2  | 40 | 94864    | スタンド              | 1  |
| 9  | N222150G   | ナット; M22×1.5 (8)   | 2  | 41 | 94865    | ピン; B16×80        | 1  |
| 10 | 63972      | PIC カバー            | 1  | 42 | PC3232G  | ワリピン; 3.2×32      | 1  |
| 11 | 00096      | PIC キャップ; 35       | 2  | 43 | 44606    | 16サポートピン          | 1  |
| 12 | 101764     | ジョイントサポート          | 1  | 44 | 00739    | リンチピン; 9          | 2  |
| 13 | NN16G      | ナイロンナット; M16       | 1  | 45 | 103279   | キャスト              | 1  |
| 14 | WC16G      | サラバネ (1L); M16     | 3  | 46 | ONAS6    | グリースニップル; A-M6×1F | 1  |
| 15 | 102859     | PIC シャフト           | 1  | 47 | 68131    | ピン                | 1  |
| 16 | 102858     | Hヨークシャフト           | 1  |    |          |                   |    |
| 17 | 46336      | カシメロックナット; M40×1.5 | 1  | 49 | PC5040G  | ワリピン; 5×40        | 1  |
| 18 | 74898      | カラー                | 1  | 50 | 103277   | ホイール              | 1  |
| 19 | J6307LLU   | ベアリング; 6307LLU     | 4  |    |          |                   |    |
| 20 | 92260      | フランジ; F            | 1  |    |          |                   |    |
| 21 | BZ1030WG   | ボルト; M10×30 (8.8)  | 4  |    |          |                   |    |
| 22 | 101779     | プレート               | 1  |    |          |                   |    |
| 23 | BZ1440WG   | ボルト; M14×40 (8.8)  | 4  |    |          |                   |    |
| 24 | KMS014     | アナヨウキャップ 14        | 2  |    |          |                   |    |
| 25 | 00823      | PIC カバー; 1         | 1  |    |          |                   |    |

# TRB 2000 中型ロールベアラ フレーム・ゲート・ボールイジェクタ



| 品番 | 部品番号       | 部品名称                 | 個数   | 品番 | 部品番号       | 部品名称              | 個数         |
|----|------------|----------------------|------|----|------------|-------------------|------------|
| 2  | 101836     | スクレーパ                | 1    | 30 | WRA16G     | ワッシャ; M16         | 1          |
| 3  | 99233      | シム                   | —    | 31 | 101867     | カラー; 16.2×20      | 1          |
| 4  | BZ1030WG   | ボルト; M10×30 (8.8)    | 4    | 32 | 101962     | スクレーパベース          | 1          |
| 5  | 79506      | プレート                 | 1    | 33 | 101964     | スクレーパ             | 3          |
| 6  | BJ1025AG   | ロックアナツキサラボルト; M10×25 | 10   | 34 | 101965     | ガイドプレート           | 3          |
| 10 | 94834      | ステップ                 | 1    | 35 | BSZ10025   | コガタボルト; 7 M10×25  | 4          |
| 11 | 81515      | ピン                   | 4    | 36 | 44098      | ワッシャ; 10          | 18         |
| 12 | 00739      | リンチピン; 9             | 4    | 37 | WSA10      | バネザガネ 3ゴウ M10     | 18         |
| 13 | 73438      | カバー                  | 2    | 38 | BZ0645G    | ボルト; M6×45 (8.8)  | 15         |
| 14 | 00690      | ニギリ; M8×14           | 2    | 39 | NN06G      | ナイロンナット; M6       | 15         |
| 15 | WS12G      | Sワッシャ; M12           | 1    | 40 | 96262      | ボールイジェクタ          | 1          |
| 16 | 101860     | プレート; R              | 1    | 41 | 63275      | スプリング             | 2          |
| 17 | BZ1235AG   | ボルト; M12×35 (8.8)    | 2    | 42 | 43341      | スプリングステー          | ⊙43 (2個) 付 |
| 18 | NZ12WG     | ナット; M12 (8)         | 1    | 43 | NZ12G      | ナット; M12 (8)      | 4          |
| 19 | 101861     | アングル; L              | 1    | 46 | BZ1035G    | ボルト; M10×35 (8.8) | 1          |
| 20 | 101862     | アングル; R              | 1    | 50 | 1191840004 | スクレーパベースCP        | 2          |
| 21 | 67426      | ブラケット                | 4    | 51 | 049845000M | ベースCP; C          | 2          |
| 22 | BZ1030G    | ボルト; M10×30 (8.8)    | 3    | 52 | 049846000M | ベースCP; R          | 2          |
| 23 | NP10G      | スプリングナット; M10        | 4    | 53 | WRA16      | ヒラザガネ; M16        | 4          |
| 24 | 044098500M | ワッシャ; 10             | 3    | 54 | PS040032   | スプリングピン; 4×32     | 4          |
| 25 | 101864     | ピボットパイプ              | 1    | 55 | 089217000M | スプリング; L          | 2          |
| 26 | 101866     | ハウジング                | ⊙27付 | 56 | 089218000M | スプリング; R          | 2          |
| 27 | ONBS6      | グリースニップル; B- M6×1F   | 2    | 57 | WRA06      | ヒラザガネ; M6         | 8          |
| 28 | BZ1645AG   | ボルト; M16×45 (8.8)    | 3    | 58 | BSZ10020   | コガタボルト; 7 M10×20  | 6          |
| 29 | BZ1660AG   | ボルト; M16×60 (8.8)    | 1    | 59 | BSZ10035   | コガタボルト; 7 M10×35  | 2          |

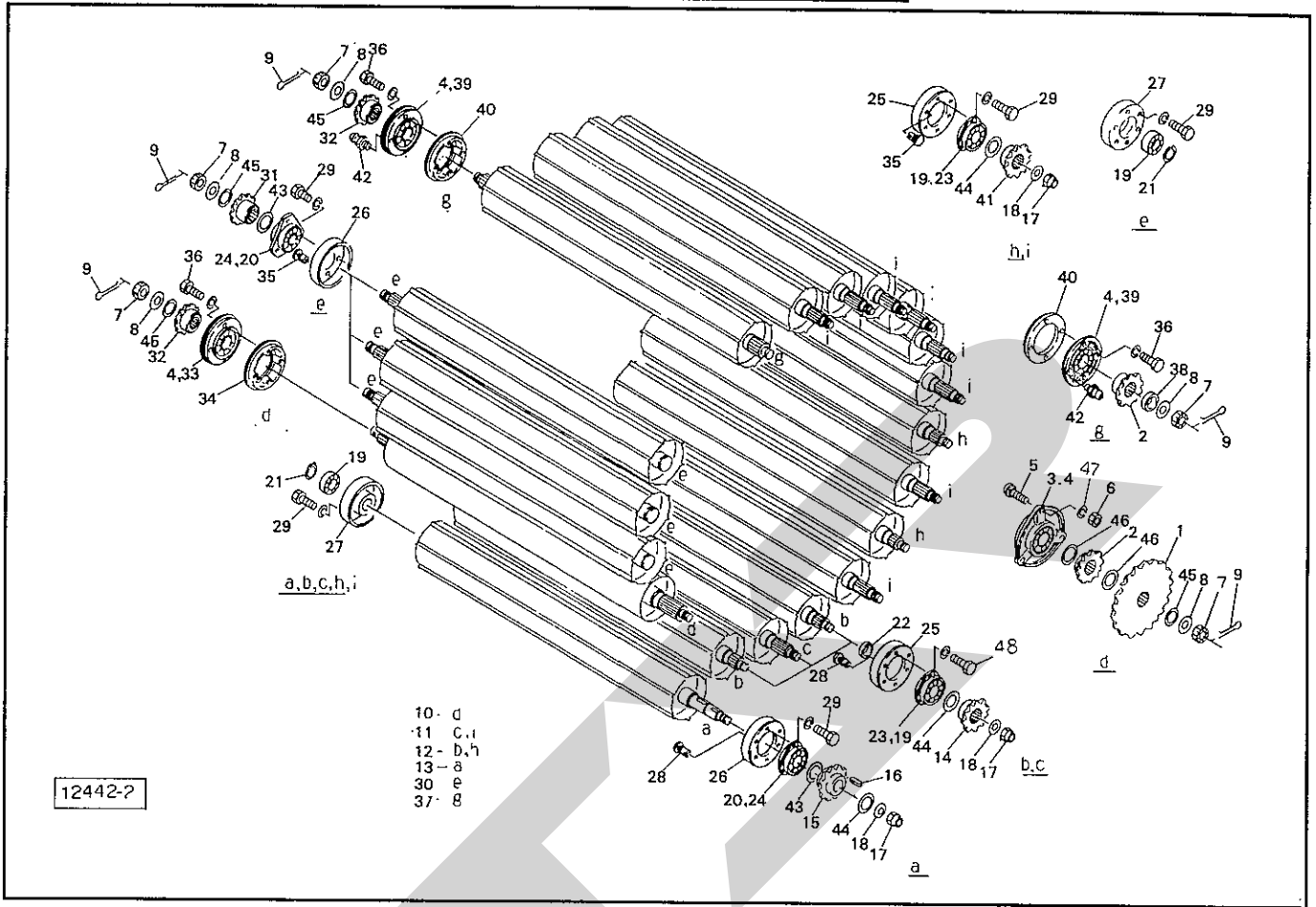
# TRB 2000 中型ロールベアラ クドウ I



12441-4

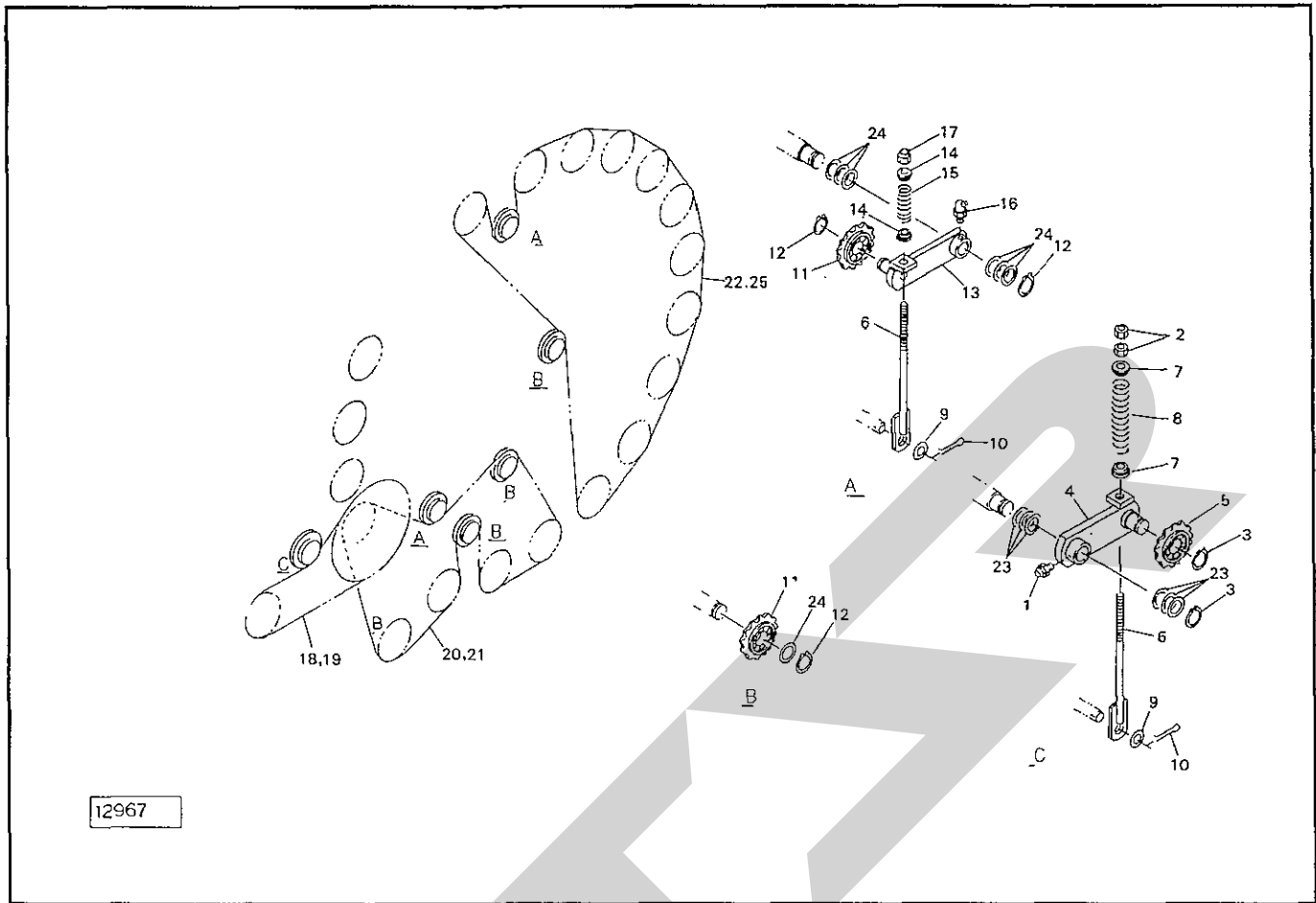
| 品番 | 部品番号       | 部品名称               | 個数        | 品番 | 部品番号      | 部品名称                | 個数            |
|----|------------|--------------------|-----------|----|-----------|---------------------|---------------|
| 1  | 1018691000 | PIC シャフト           | 1         | 26 | 101873    | ボックスフレーム ; L        | 1             |
| 2  | J6207LLU   | ベアリング ; 6207LLU    | 2         | 27 | 96754     | ボックスフレーム ; R        | 1             |
| 3  | J7207      | アンギュラ玉軸受 ; 7207    | 1         | 28 | BZ1030WG  | ボルト ; M10×30 (8.8)  | 9             |
| 4  | DHC72      | スナップリング ; H72      | 1         | 30 | MD1045    | ロックアナトメネジ ; M10×45  | 3             |
| 5  | 101870     | カラー ; 35.7×6.5     | 1         | 31 | BZ12170AG | ボルト ; M12×170 (8.8) | 3             |
| 6  | 77932      | ベベルピニオン ; 15T      | 1         | 32 | NZ10G     | ナット ; M10 (8)       | 3             |
| 7  | 44585      | シム ; φ35×0.1       | -         | 33 | 101880    | カラー ; 41.6×22.5     | 1             |
| 8  | 44586      | シム ; φ35×0.2       | -         | 34 | 101878    | スプロケット ; 16T        | ①35、36付 1     |
| 9  | DC35       | スナップリング ; S35      | 2         | 35 | 101879    | ブッシュ                | 2             |
| 10 | 00096      | PIC キャップ           | 1         | 36 | ONAS6     | グリースニップル ; A M6×1F  | 1             |
| 11 | 101871     | ギヤボックスキャップ         | 1         | 37 | 101882    | シャーボルトホルダ           | 1             |
| 12 | BZ1025WG   | ボルト ; M10×25 (8.8) | 4         | 38 | 46907     | シャーボルト ; M8×32      | ①39、40付4ヶ予備 5 |
| 13 | 44567      | メインギヤボックス          | ①14~17付 1 | 39 | NNF08     | ナイロンナット ; M8        | 4ヶ予備 5        |
| 14 | 00348      | グリースセン ; PF1/2     | 1         | 40 | D407210   | オイルシール ; D40×72×10  | 1             |
| 15 | 00328      | パッキン               | 1         | 41 | BZ1040AG  | ボルト ; M10×40 (8.8)  | 6             |
| 16 | 00338      | プラグ ; M10          | 1         | 42 | WS10G     | Sワッシャ ; M10         | 3             |
| 17 | 00339      | パッキン ; M10         | 1         | 43 | 101881    | フランジ                | 1             |
| 18 | 77931      | ベベルギヤ ; 23T        | 1         | 44 | 98880     | シム ; 35.5×0.6       | 2             |
| 19 | 101872     | シャフト ; L           | 1         |    |           |                     |               |
| 20 | J6208LLU   | ベアリング ; 6208LLU    | 1         |    |           |                     |               |
| 21 | 94645      | ジョイント              | ①23付 1    |    |           |                     |               |
| 22 | 94646      | シャフト ; R           | 1         |    |           |                     |               |
| 23 | PS8040     | スプリングピン ; 8×40     | 2         |    |           |                     |               |
| 24 | J6205LLU   | ベアリング ; 6205LLU    | 1         |    |           |                     |               |
| 25 | D255208    | オイルシール ; D255208   | 1         |    |           |                     |               |

# TRB 2000 中型ロールベアラ クドウⅡ



| 品番 | 部品番号        | 部品名称                  | 個数 | 品番 | 部品番号       | 部品名称              | 個数 |
|----|-------------|-----------------------|----|----|------------|-------------------|----|
| 1  | 101888      | スプロケット; 31T           | 1  | 25 | 94796      | フランジ              | 13 |
| 2  | 101889      | スプロケット; 18T           | 2  | 26 | 97042      | フランジ; 2           | 4  |
| 3  | 101890      | ハウジング                 | 1  | 27 | 94797      | フランジ              | 17 |
| 4  | JCS208LLU   | ベアリング; CS208LLU       | 4  | 28 | 1172290000 | プッシュリベット; 6×15    | 8  |
| 5  | 00452       | カクネボルト; M12×30 (8.8)  | 3  | 29 | BZ1025WG   | ボルト; M10×25 (8.8) | 78 |
| 6  | NZ12G       | ナット; M12 (8)          | 3  | 30 | 101905     | ローラ; L-R          | 3  |
| 7  | NC2L24200G  | キャスルナット; M24×2 (2種低形) | 7  | 31 | 101908     | スプロケット; 13T       | 3  |
| 8  | WRA24G      | ワッシャ; M24             | 7  | 32 | 101909     | スプロケット; 13T (40)  | 2  |
| 9  | PC5045G     | ワリピン; 5×45            | 7  | 33 | 101910     | ハウジング; 2          | 1  |
| 10 | 101892      | フラットローラ               | 1  | 34 | 101911     | リング; 1            | 1  |
| 11 | 101898      | ローラ; L                | 9  | 35 | 102056     | プッシュリベット; 6×8     | 26 |
| 12 | 101900      | ローラ; H                | 4  | 36 | BZ1045WG   | ボルト; M10×45 (8.8) | 12 |
|    | 101898      | ローラ; L                | 4  | 37 | 101915     | ローラ; T            | 1  |
| 13 | 101901      | ローラ; P                | 1  | 38 | 101920     | カラー; 40.5×10      | 1  |
| 14 | 94800       | スプロケット; 18T×30        | 3  | 39 | 101921     | ハウジング; 3          | 2  |
| 15 | 97043       | スプロケット; 18T×47        | 1  | 40 | 101912     | リング; 2            | 2  |
| 16 | KFC10080400 | キー; 10×8×40 (両丸)      | 1  | 41 | 94799      | スプロケット; 18T×36    | 10 |
| 17 | NN16G       | ナイロンナット; M16          | 14 | 42 | ONAS6      | グリースニップル; A-M6×1F | 2  |
| 18 | 59044       | ディスクワッシャ              | 14 | 43 | 98880      | シム; 35.5×0.6      | -  |
| 19 | JCS206LLU   | ベアリング; CS206LLU       | 30 | 44 | 96756      | シム; 30.5×0.6      | -  |
| 20 | JCS207LLU   | ベアリング; CS207LLU       | 4  | 45 | 96757      | シム; 25.5×0.6      | -  |
| 21 | DC30        | スナップリング; S30          | 17 | 46 | 101891     | シム; 40.5×0.6      | -  |
| 22 | 116047      | カラー                   | 3  | 47 | WS12G      | Sワッシャ; M12        | 3  |
| 23 | 43224       | バイフランジ                | 26 | 48 | BZ1030WG   | ボルト; M10×30 (8.8) | 24 |
| 24 | 101902      | フランジ; PF207           | 8  |    |            |                   |    |

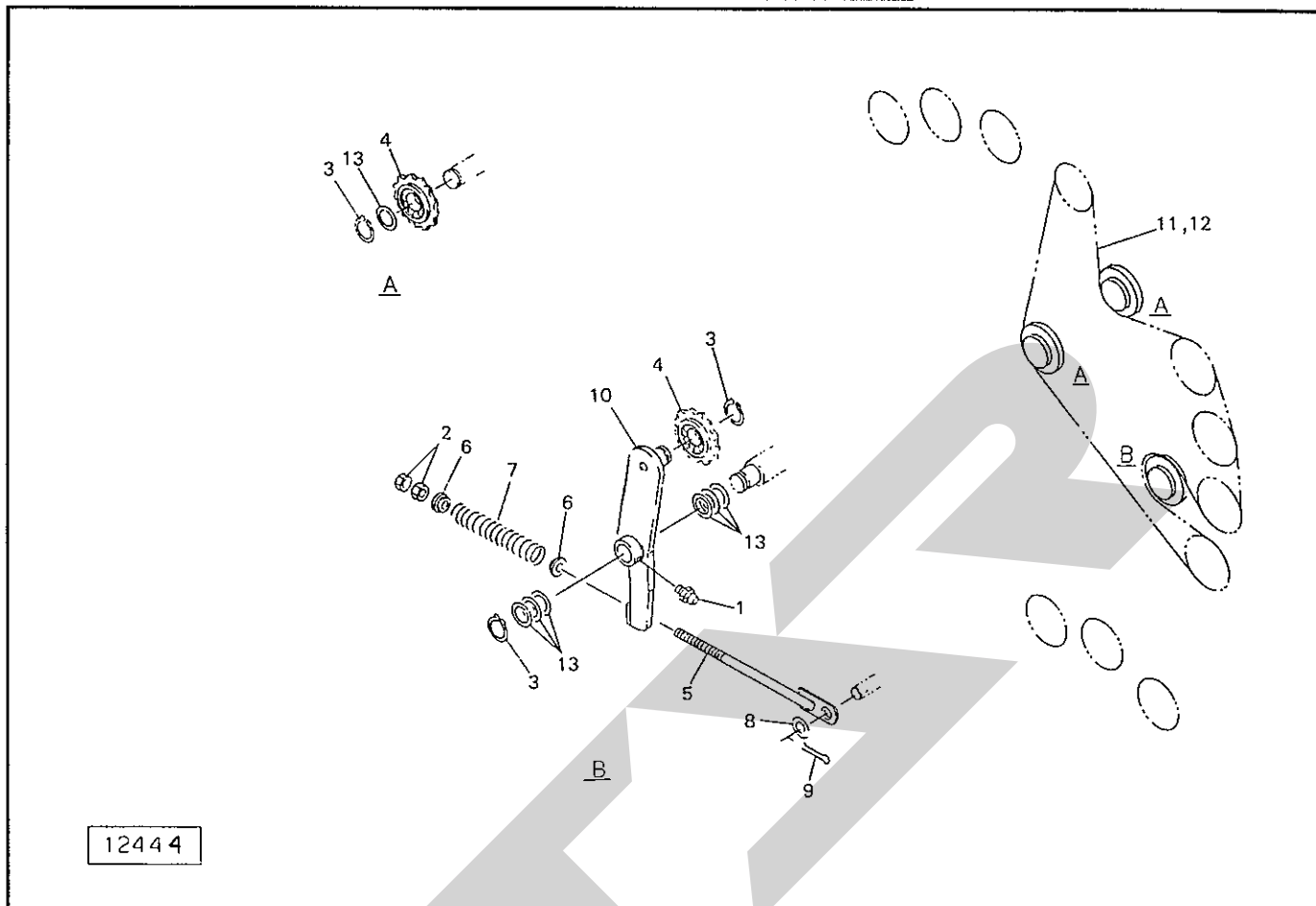
# TRB 2000 中型ロールベアラ クドウⅢ



12967

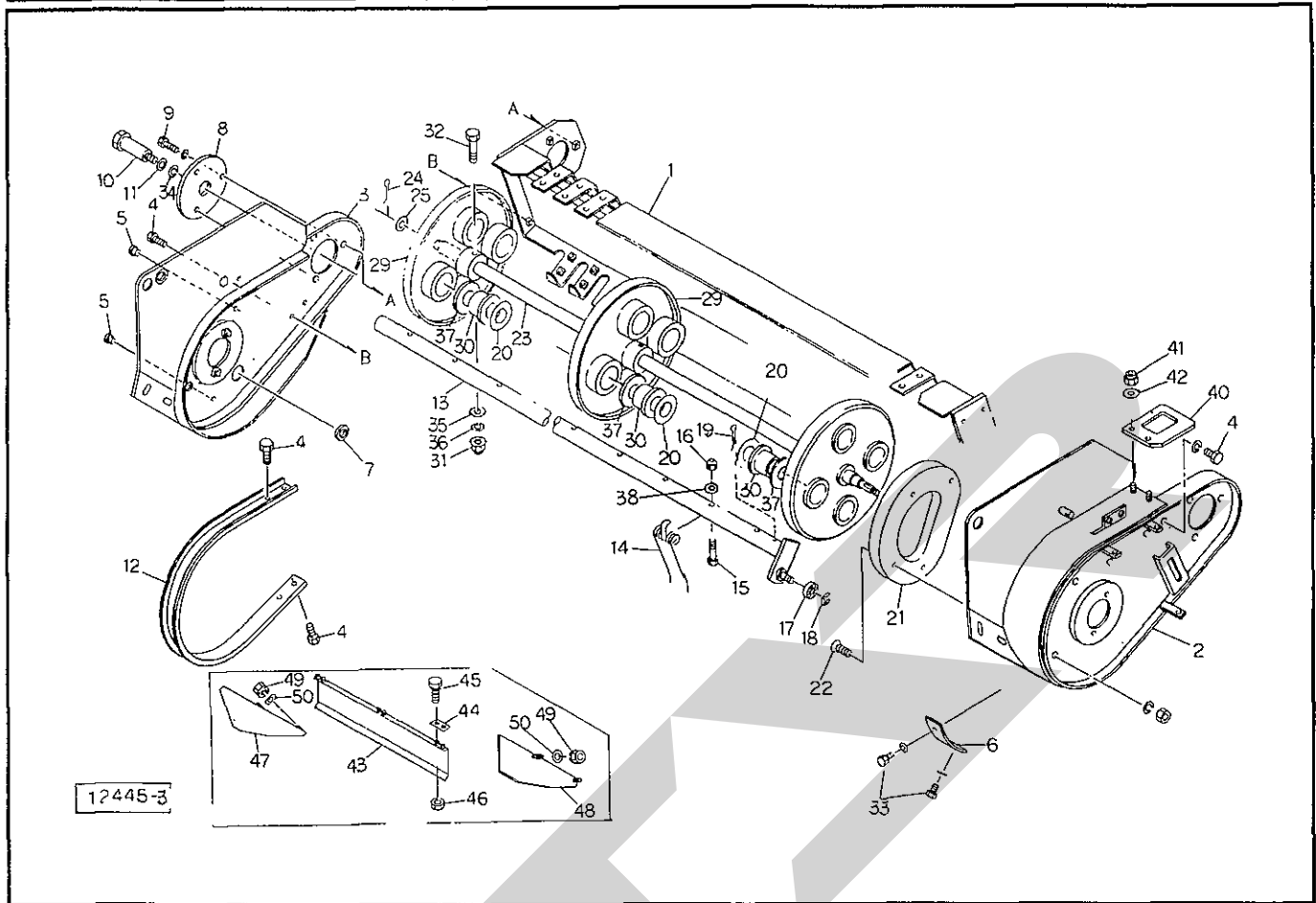
| 番号 | 部品番号     | 部品名称               | 個数   | 番号 | 部品番号 | 部品名称 | 個数 |
|----|----------|--------------------|------|----|------|------|----|
| 1  | ONAS6    | グリースニップル; A-M6×1F  | 1    |    |      |      |    |
| 2  | NZ12G    | ナット; M12 (8)       | 2    |    |      |      |    |
| 3  | DC30     | スナップリング; S30       | 2    |    |      |      |    |
| 4  | 101883   | テンションアーム; L        | 1    |    |      |      |    |
| 5  | 101886   | スプロケット; 80×12T     | 1    |    |      |      |    |
| 6  | 101887   | ロッド                | 3    |    |      |      |    |
| 7  | 77178    | スプリングキャッチ          | 2    |    |      |      |    |
| 8  | 77179    | スプリング              | 1    |    |      |      |    |
| 9  | WRA20G   | ワッシャ; M20          | 3    |    |      |      |    |
| 10 | PC5036G  | ワリピン; 5×36         | 3    |    |      |      |    |
| 11 | 98674    | スプロケット; RS60×13T   | 5    |    |      |      |    |
| 12 | DC25     | スナップリング; S25       | 7    |    |      |      |    |
| 13 | 101903   | テンションアーム; 60       | 2    |    |      |      |    |
| 14 | 99710    | カラー                | 4    |    |      |      |    |
| 15 | 47337    | スプリング; A5×26×85    | 2    |    |      |      |    |
| 16 | ONBS6    | グリースニップル; B-M6×1F  | 2    |    |      |      |    |
| 17 | NN12G    | ナイロンナット; M12       | 2    |    |      |      |    |
| 18 | LA8050   | ローラチェーン; 80×50     | ①19付 | 1  |      |      |    |
| 19 | AA80     | ツギテ; 80            | 2    |    |      |      |    |
| 20 | LAH60128 | ローラチェーン; 60HT×128L | ①21付 | 1  |      |      |    |
| 21 | AA060H   | ツギテ; 60HT          | 1    |    |      |      |    |
| 22 | LAH60176 | ローラチェーン; 60HT×176L | ①25付 | 1  |      |      |    |
| 23 | 96756    | シム; 30.5×0.6       | -    |    |      |      |    |
| 24 | 96757    | シム; 25.5×0.6       | -    |    |      |      |    |
| 25 | AA60H    | ツギテ; 60HT          | 1    |    |      |      |    |

# TRB 2000 中型ロールベアラ クドウIV



| 番号 | 部品番号    | 部品名称              | 個数   | 番号 | 部品番号 | 部品名称 | 個数 |
|----|---------|-------------------|------|----|------|------|----|
| 1  | ONAS6   | グリースニップル; A-M6×1F | 1    |    |      |      |    |
| 2  | NZ12G   | ナット; M12 (8)      | 2    |    |      |      |    |
| 3  | DC30    | スナップリング; S30      | 4    |    |      |      |    |
| 4  | 101886  | スプロケット; 80×12T    | 3    |    |      |      |    |
| 5  | 101887  | ロッド               | 1    |    |      |      |    |
| 6  | 77178   | スプリングキャッチ         | 2    |    |      |      |    |
| 7  | 77179   | スプリング             | 1    |    |      |      |    |
| 8  | WRA20   | ワッシャ; M20         | 1    |    |      |      |    |
| 9  | PC5036G | ワリピン; 5×36        | 1    |    |      |      |    |
| 10 | 101913  | テンションアーム; R       | 1    |    |      |      |    |
| 11 | LA80106 | ローラチェーン; 80×106   | ①12付 |    |      |      |    |
| 12 | AA80    | ツギテ; 80           | 1    |    |      |      |    |
| 13 | 96756   | シム; 30.5×0.6      |      |    |      |      |    |
|    |         |                   |      |    |      |      |    |
|    |         |                   |      |    |      |      |    |
|    |         |                   |      |    |      |      |    |
|    |         |                   |      |    |      |      |    |
|    |         |                   |      |    |      |      |    |
|    |         |                   |      |    |      |      |    |
|    |         |                   |      |    |      |      |    |
|    |         |                   |      |    |      |      |    |
|    |         |                   |      |    |      |      |    |
|    |         |                   |      |    |      |      |    |
|    |         |                   |      |    |      |      |    |

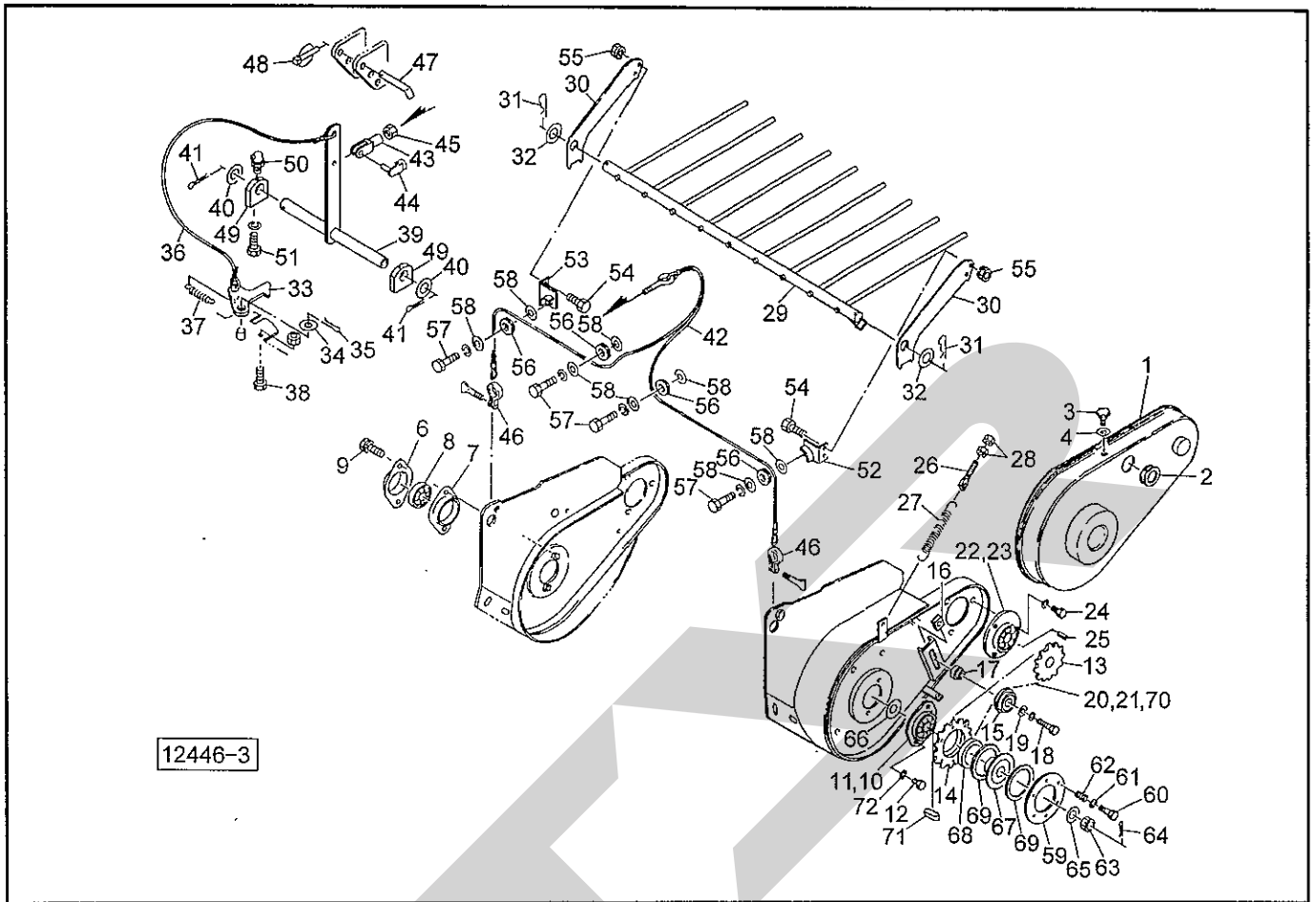
# TRB 2000 中型ロールベアラ ピックアップI



| 器号 | 部品番号        | 部品名称               | 個数 | 器号  | 部品番号       | 部品名称               | 個数      |
|----|-------------|--------------------|----|-----|------------|--------------------|---------|
| 1  | 94830       | ピックアップフレーム         | 1  | 29  | 103296     | タインプレート            | 3       |
| 2  | 1182271004  | サイドプレートCP; L       | 1  | 30  | 64035      | ナイロンブッシュ           | 12      |
| 3  | 1019253004  | サイドプレートCP; R       | 1  | 31  | NN10G      | ナイロンナット; M10       | 3       |
| 4  | BP0820G     | スプリングボルト; M8×20    | 74 | 32  | BZT1070G   | ボルト; M10×70 (10.9) | 3       |
| 5  | 66452       | キャップ; M10          | 5  | 33  | BZ0812WG   | ボルト; M8×12 (8.8)   | 2       |
| 6  | 94889       | プレート               | 1  | 34  | WS24G      | Sワッシャ; M24         | 1       |
| 7  | 59144       | グロメット; 36          | 1  | 35  | 44098      | ワッシャ; 10           | 3       |
| 8  | 94890       | プレート               | 1  | 36  | WS10G      | Sワッシャ; M10         | 3       |
| 9  | BP0825G     | スプリングボルト; M8×25    | 3  | 37  | 103299     | ワッシャ; 43×3.2       | 12      |
| 10 | 94891       | シャフト               | 1  | 38  | 044097200M | ワッシャ; 8            | 36      |
| 11 | WRA24G      | ワッシャ; M24          | 1  |     |            |                    |         |
| 12 | 85222       | ロータフラッシュ           | 17 | 40  | 1006003000 | カバー                | 1       |
| 13 | 94893       | タインバー              | 4  | 41  | NN06G      | ナイロンナット; M6        | 2       |
| 14 | 85224       | タイン                | 36 | 42  | WRA06G     | ワッシャ; M6           | 2       |
| 15 | BZ0855G     | ボルト; M8×55 (8.8)   | 36 | ASY | 99738ASY   | エブロン(組) ④43~50付    | オプション 1 |
| 16 | NN08G       | ナイロンナット; M8        | 36 | 43  | 99739      | エブロン               | オプション 1 |
| 17 | JSBX0126LLU | ベアリング; SBX0126LLU  | 4  | 44  | 99930      | プレート               | オプション 3 |
| 18 | DC12        | スナップリング; S12       | 4  | 45  | BZ1030G    | ボルト; M10×30 (8.8)  | オプション 6 |
| 19 | PC5056G     | ワリピン; 5×56         | 12 | 46  | NZ10G      | ナット; M10 (8)       | オプション 6 |
| 20 | 65487       | シム; 35×1.2         | 24 | 47  | 82240      | スカート; R            | オプション 1 |
| 21 | 96113       | カム                 | 1  | 48  | 82242      | スカート; L            | オプション 1 |
| 22 | BJ0820AG    | ロッククアナサラボルト; M8×20 | 4  | 49  | NP08G      | スプリングナット; M8       | オプション 4 |
| 23 | 94894       | シャフト               | 1  | 50  | WRA08G     | ワッシャ; M8           | オプション 4 |
| 24 | PC5036G     | ワリピン; 5×36         | 1  |     |            |                    |         |
| 25 | 57788       | シム                 | -  |     |            |                    |         |

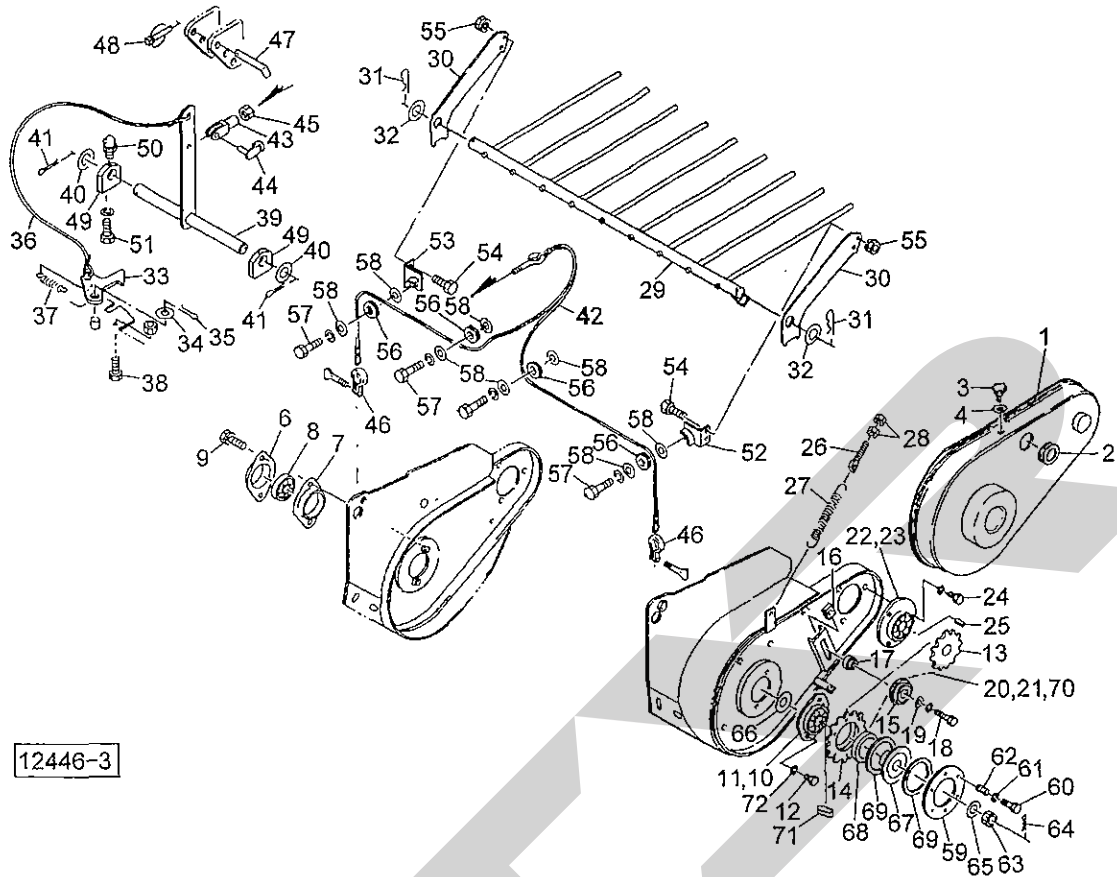


# TRB 2000 中型ロールベアラ ピックアップII



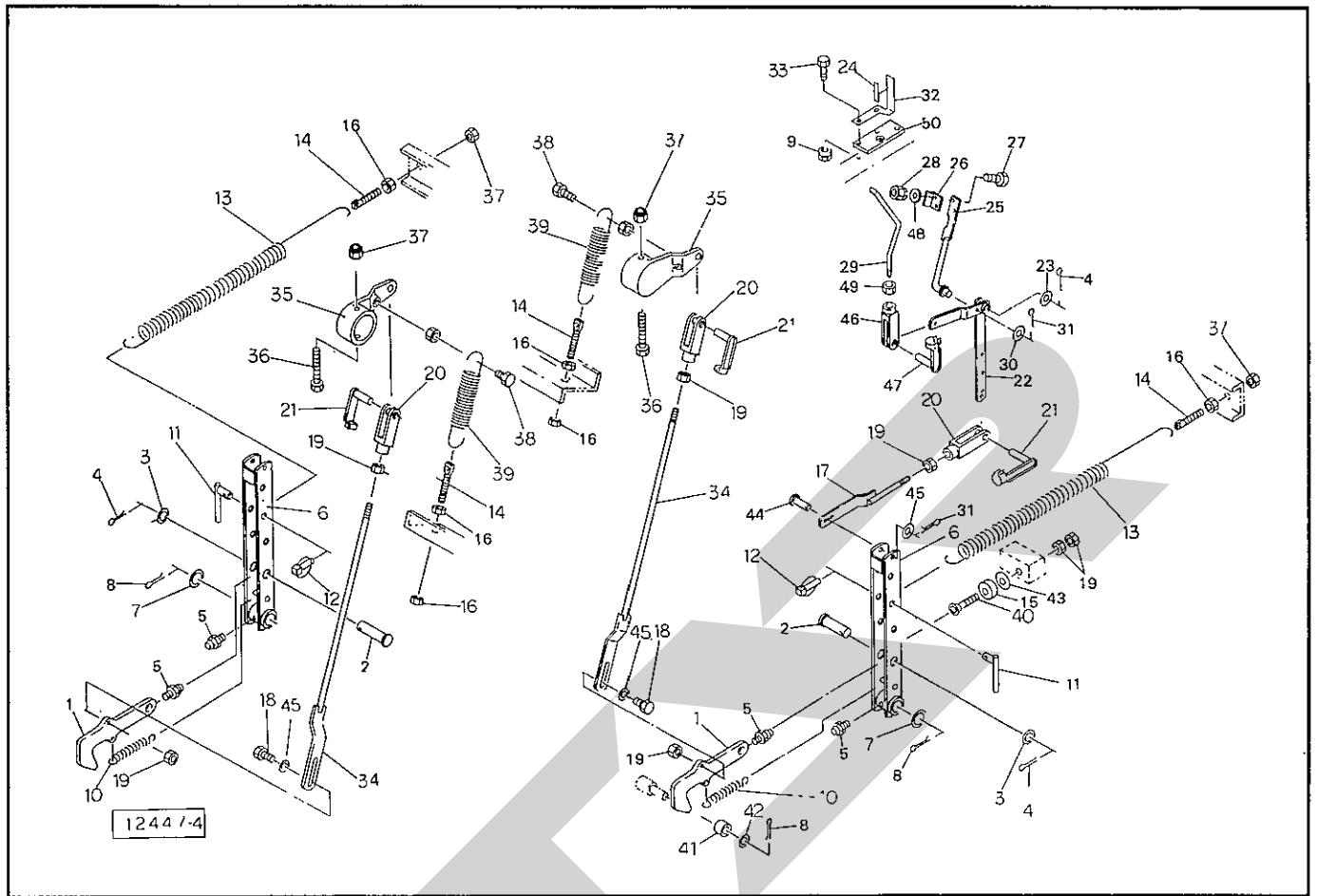
| 品番 | 部品番号        | 部品名称               | 個数 | 品番 | 部品番号     | 部品名称               | 個数 |
|----|-------------|--------------------|----|----|----------|--------------------|----|
| 1  | 1054051004  | カバーCP; ピック         | 1  | 27 | 101927   | スプリング; M4.5×32×170 | 2  |
| 2  | 59144       | グロメット; 36          | 1  | 28 | NZ12G    | ナット; M12 (8)       | 4  |
| 3  | 00690       | ニギリ; M8×14         | 3  | 29 | 101928   | クロープカバー            | 1  |
| 4  | WCR1H08     | サラバネザガネ 1シュ ジュウ M8 | 3  | 30 | 101929   | ステー                | 2  |
| 6  | 85226       | フランジ               | 1  | 31 | 00088    | ベータピン; 19×3        | 2  |
| 7  | PFL204      | 鉄板製フランジ; PFL204    | 1  | 32 | 88724    | ワッシャ; 28×2.3       | 2  |
| 8  | JCS204LLU   | ベアリング; CS204LLU    | 1  | 33 | 101781   | リフトロック             | 1  |
| 9  | BP0825G     | スプリングボルト; M8×25    | 2  | 34 | WRA20G   | ワッシャ; M20          | 1  |
| 10 | 117957000M  | バイフランジヒシ PFL205    | 2  | 35 | PC3232G  | ワリピン; 3.2×32       | 1  |
| 11 | JCS205LLU   | ベアリング; CS205LLU    | 1  | 36 | 66784    | ロープ; 8×6500        | 1  |
| 12 | 108475000M  | ボルト; M10×20        | 2  | 37 | 78612    | スプリング              | 1  |
| 13 | 94895       | スプロケット; RS50×18T   | 1  | 38 | BZ0825NG | ボルト; M8×25 (8.8)   | 1  |
| 14 | 94896       | スプロケット; RS50×32T   | 1  | 39 | 101782   | リフトレバー             | 1  |
| 15 | 81267       | テンションローラ           | 1  | 40 | 88724    | ワッシャ; 28×2.3       | 2  |
| 16 | 80925       | ナット                | 1  | 41 | PC4040G  | ワリピン; 4×40         | 2  |
| 17 | 82660       | カラー                | 1  | 42 | 101783   | ワイヤ                | 1  |
| 18 | BZ1245WG    | ボルト; M12×45 (8.8)  | 1  | 43 | 93754    | フォークエンド; 12×48     | 1  |
| 19 | 42783       | ワッシャ; 12           | 1  | 44 | 93755    | ピン; 12×48          | 1  |
| 20 | LD5059      | ローラチェーン; 50×59     | 1  | 45 | NZ12G    | ナット; M12 (8)       | 1  |
| 21 | AD50        | 1ピッチオフセット; 50      | 1  | 46 | SC6      | シャックル; 6-1/4       | 2  |
| 22 | PF206       | 鉄板製フランジ; PF206     | 2  | 47 | 44606    | 16サポートピン           | 1  |
| 23 | JCS206LLU   | ベアリング; CS206LLU    | 1  | 48 | 00739    | リンチピン; 9           | 1  |
| 24 | BZ1020WG    | ボルト; M10×20 (8.8)  | 3  | 49 | 101785   | ブラケット              | 2  |
| 25 | KFB08070250 | キー; 8×7×25 (片丸)    | 1  | 50 | ONBS6    | グリスニップル; B-M6×1F   | 2  |
| 26 | 43341       | スプリングステー           | 2  | 51 | BZ1020WG | ボルト; M10×20 (8.8)  | 4  |

# TRB 2000 中型ロールペーラ ピックアップⅡ



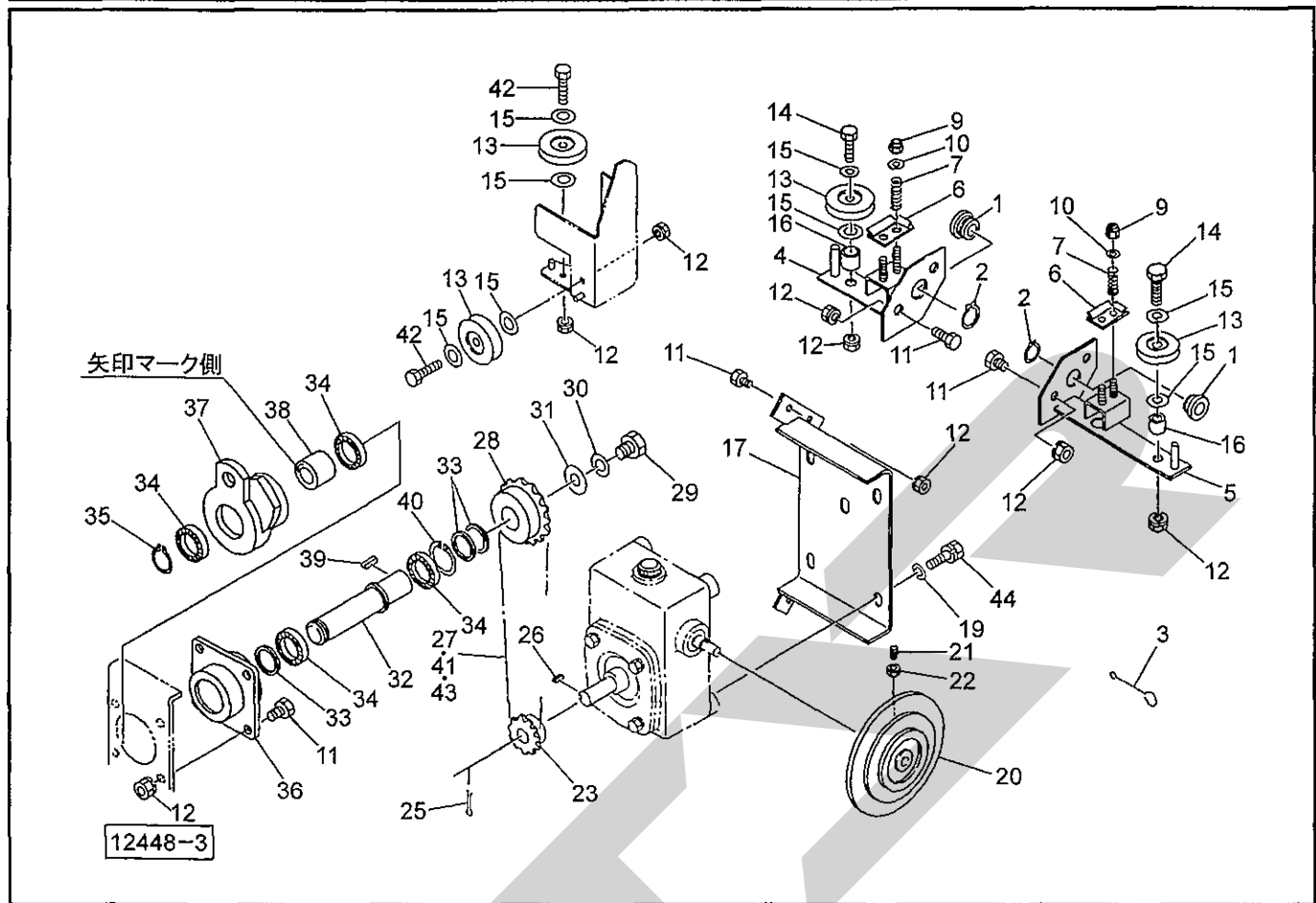
| 品番 | 部品番号        | 部品名称                   | 個数 | 品番 | 部品番号 | 部品名称 | 個数 |
|----|-------------|------------------------|----|----|------|------|----|
| 52 | 101786      | アングル; L                | 1  |    |      |      |    |
| 53 | 101788      | アングル; R                | 1  |    |      |      |    |
| 54 | BZ0830G     | ボルト; M8×30 (8.8)       | 4  |    |      |      |    |
| 55 | NP08G       | スプリングナット; M8           | 4  |    |      |      |    |
| 56 | 79496       | ガイドロール                 | 4  |    |      |      |    |
| 57 | BZ0825WG    | ボルト; M8×25 (8.8)       | 4  |    |      |      |    |
| 58 | WRA08G      | ワッシャ; M8               | 8  |    |      |      |    |
| 59 | 43246       | クラッチロックプレート            | 1  |    |      |      |    |
| 60 | BZ1065G     | ボルト; M10×65 (8.8)      | 6  |    |      |      |    |
| 61 | 44098       | ワッシャ; 10               | 6  |    |      |      |    |
| 62 | 43249       | スプリング; クラッチアジャスト       | 6  |    |      |      |    |
| 63 | NC2L20150G  | キャスルナット; M20×1.5(2種低形) | 1  |    |      |      |    |
| 64 | PC4025G     | ワリピン; 4×25             | 1  |    |      |      |    |
| 65 | 46001       | ワッシャ; 20               | 1  |    |      |      |    |
| 66 | 96074       | ワッシャ; 25×35×1.2        | 1  |    |      |      |    |
| 67 | 96073       | ボス                     | 1  |    |      |      |    |
| 68 | 70909       | ブッシュ                   | 1  |    |      |      |    |
| 69 | 43248       | フェーシングプレート             | 2  |    |      |      |    |
| 70 | AA50        | ツギテ; 50                | 1  |    |      |      |    |
| 71 | KFB08070350 | キー; 8×7×35 (片丸)        | 1  |    |      |      |    |
| 72 | WSA10       | パネザガネ 3ゴウ M10          | 2  |    |      |      |    |
|    |             |                        |    |    |      |      |    |
|    |             |                        |    |    |      |      |    |
|    |             |                        |    |    |      |      |    |
|    |             |                        |    |    |      |      |    |

# TRB 2000 中型ロールベアラ インディケータ



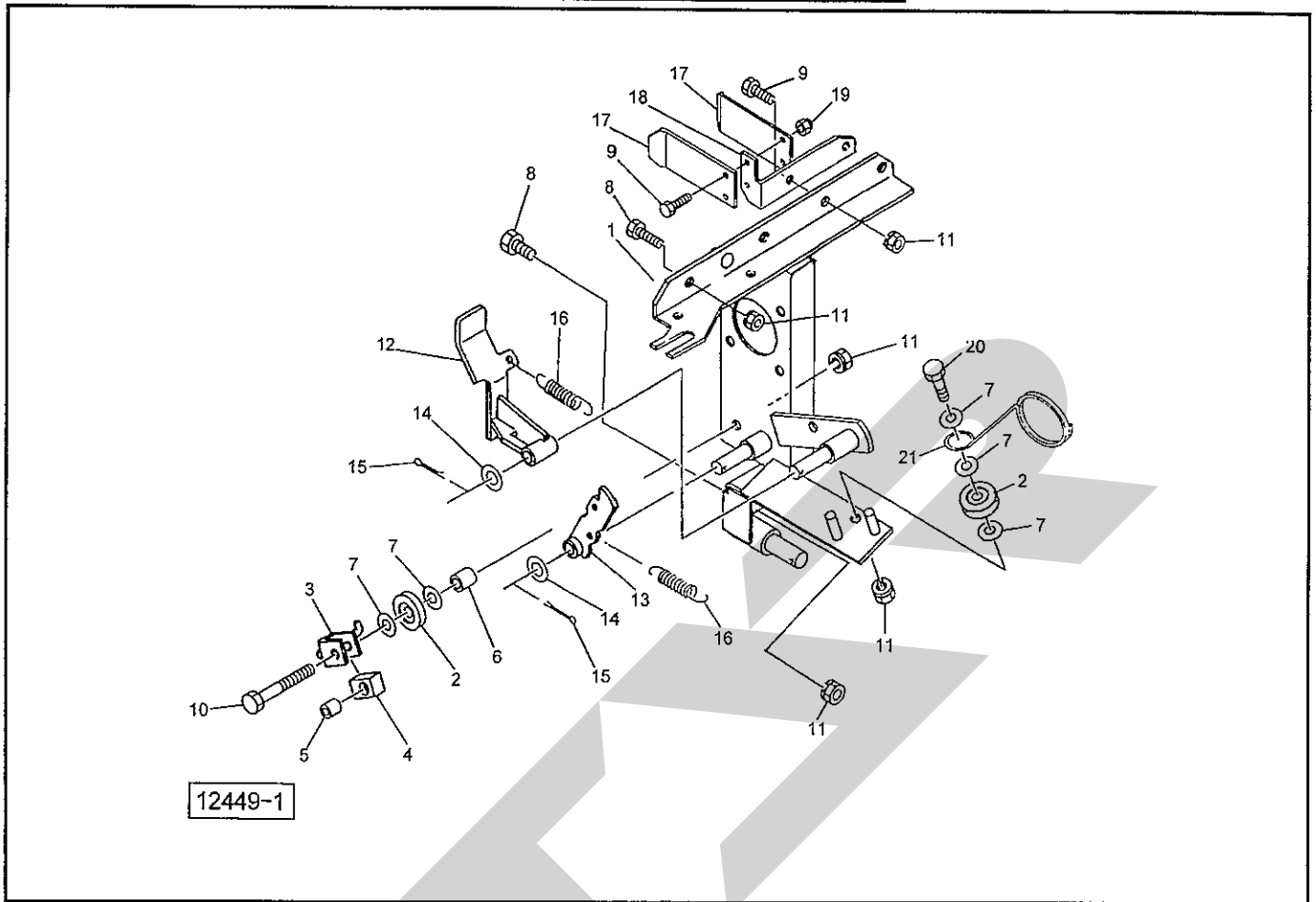
| 品号 | 部品番号    | 部品名称               | 個数  | 品号 | 部品番号       | 部品名称               | 個数 |
|----|---------|--------------------|-----|----|------------|--------------------|----|
| 1  | 101931  | ロックフック             | ⑤5付 | 26 | 79500      | アングル               | 1  |
| 2  | 101995  | ピン; B20×45         | 2   | 27 | BZ0620G    | ボルト; M6×20 (8.8)   | 2  |
| 3  | WRA20G  | ワッシャ; M20          | 2   | 28 | NP06G      | スプリングナット; M6       | 2  |
| 4  | PC3232G | ワリピン; 3.2×32       | 3   | 29 | 101943     | ロッド; 2             | 1  |
| 5  | ONAS6   | グリースニップル; A-M6×1F  | 4   | 30 | WRA08G     | ワッシャ; M8           | 1  |
| 6  | 101932  | トリップレバー            | ⑤5付 | 31 | PC3216G    | ワリピン; 3.2×16       | 2  |
| 7  | 60807   | ワッシャ               | 2   | 32 | 111193     | アングル               | 1  |
| 8  | PC5036G | ワリピン; 5×36         | 4   | 33 | BZ0830G    | ボルト; M8×30 (8.8)   | 2  |
| 9  | NP08G   | スプリングナット; M8       | 2   | 34 | 101946     | ロッド; 3             | 2  |
| 10 | 101934  | スプリング; H2.9×20×145 | 2   | 35 | 101947     | ブラケット              | 2  |
| 11 | 101935  | ピン                 | 2   | 36 | BZ12110G   | ボルト; M12×110 (8.8) | 2  |
| 12 | 00738   | リンチピン; 6           | 2   | 37 | NN12G      | ナイロンナット; M12       | 4  |
| 13 | 101936  | スプリング; H6.0×28×680 | 2   | 38 | BZ1435NG   | ボルト; M14×35 (8.8)  | 2  |
| 14 | 43341   | スプリングステー           | 4   | 39 | 101948     | スプリング; H8×35×354   | 2  |
| 15 | 85859   | クッション              | 2   | 40 | BJ1080G    | ロックアナサラボルト; M10×80 | 2  |
| 16 | NZ12G   | ナット; M12 (8)       | 6   | 41 | 83096      | ローラ                | 2  |
| 17 | 101938  | ロッド; 1             | 1   | 42 | 60807      | ワッシャ               | 2  |
| 18 | BZ1030G | ボルト; M10×30 (8.8)  | 2   | 43 | 97618      | シム; 11×1.0         | -  |
| 19 | NZ10G   | ナット; M10 (8)       | 9   | 44 | 00056      | ピン; B10×40         | 1  |
| 20 | 79422   | フォークエンド; 10×40     | 3   | 45 | WRA10G     | ワッシャ; M10          | 3  |
| 21 | 79423   | ピン; 10×40          | 3   | 46 | 79424      | フォークエンド; 8×32      | 1  |
| 22 | 101940  | リンク                | 1   | 47 | 79425      | ピン; 8×32           | 1  |
| 23 | WRA16G  | ワッシャ; M16          | 1   | 48 | WRA06G     | ワッシャ; M6           | 2  |
| 24 | 79265   | マーク; インディケータ       | 1   | 49 | NZ08G      | ナット; M8 (8.8)      | 1  |
| 25 | 101966  | コントロールバー           | 1   | 50 | 101945300M | プレート               | 1  |

# TRB 2000 中型ロールベアラ バイディングI



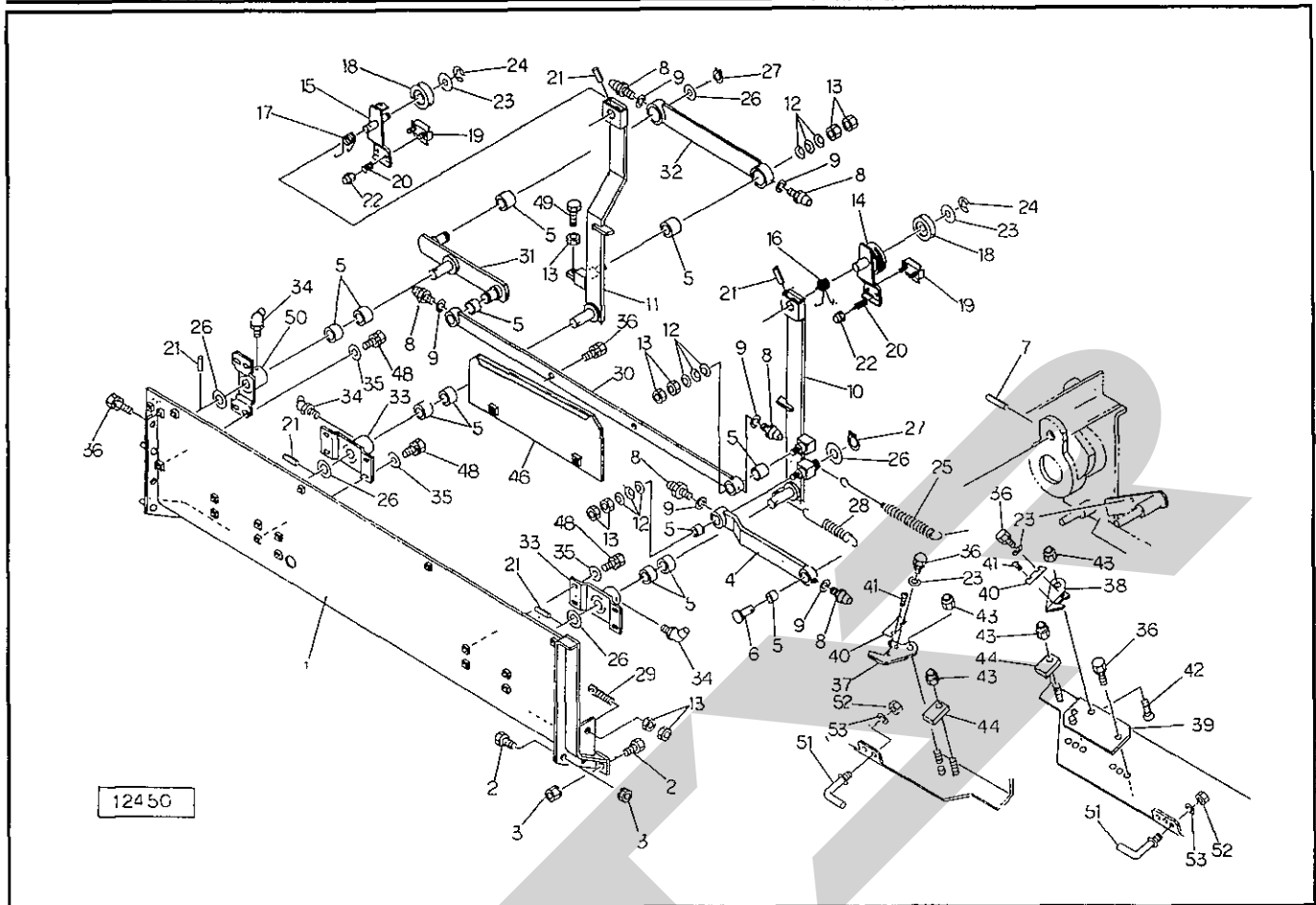
| 番  | 部品番号    | 部品名称              | 個数 | 番  | 部品番号        | 部品名称                   | 個数 |
|----|---------|-------------------|----|----|-------------|------------------------|----|
| 1  | 66672   | ガイド               | 2  | 26 | KFB05050150 | キー; 5×5×15 (片丸)        | 1  |
| 2  | DC20    | スナップリング; S20      | 2  | 27 | LD3547      | ローラチェーン; 35×47 ④41,43付 | 1  |
| 3  | 79469   | トワインスレダ           | 1  | 28 | 101967      | スプロケット; RS35×30T       | 1  |
| 4  | 94939   | トワインテンショナ; L      | 1  | 29 | BZ1220G     | ボルト; M12×20 (8.8)      | 1  |
| 5  | 94942   | トワインテンショナ; R      | 1  | 30 | WS12G       | Sワッシャ; M12             | 1  |
| 6  | 79495   | テンションプレート         | 2  | 31 | 40608       | ワッシャ; 12               | 1  |
| 7  | 13290   | スプリング             | 4  | 32 | 94948       | シャフト                   | 1  |
|    |         |                   |    | 33 | 60001       | カラー; 25.5×4            | 3  |
| 9  | NN06G   | ナイロンナット; M6       | 4  | 34 | J6005LLU    | ベアリング; 6005LLU         | 4  |
| 10 | WRA06G  | ワッシャ; M6          | 4  | 35 | DC25        | スナップリング; S25           | 1  |
| 11 | BZ0820G | ボルト; M8×20 (8.8)  | 12 | 36 | 94949       | フランジ                   | 1  |
| 12 | NP08G   | スプリングナット; M8      | 12 | 37 | 80976       | アーム                    | 1  |
| 13 | 79496   | ガイドロール            | 4  | 38 | HF2520      | ワンウェイクラッチ; HF2520      | 1  |
| 14 | BZ0845G | ボルト; M8×45 (8.8)  | 2  | 39 | KFBQ8070200 | キー; 8×7×20 (片丸)        | 1  |
| 15 | WRA08G  | ワッシャ; M8          | 8  | 40 | DHC47       | スナップリング; H47           | 1  |
| 16 | 79475   | カラー               | 2  | 41 | AA35        | ツギテ; 35                | 1  |
| 17 | 101950  | ウォームベース           | 1  | 42 | BZ0825G     | ボルト; M8×25 (8.8)       | 2  |
|    |         |                   |    | 43 | AD35        | ワンピッチオフセット; 35         | 1  |
| 19 | 44097   | ワッシャ; 8           | 4  | 44 | BSPZ08025   | コガタSWツキボルト 7 M8×25     | 4  |
| 20 | 101951  | トワインプーリ           | 1  |    |             |                        |    |
| 21 | MC0820  | ロッククアナトメネジ; M8×20 | 1  |    |             |                        |    |
| 22 | NZ08G   | ナット; M8 (8)       | 1  |    |             |                        |    |
| 23 | 94945   | スプロケット; RS35×13T  | 1  |    |             |                        |    |
| 25 | PC3232G | ワリピン; 3.2×32      | 1  |    |             |                        |    |

# TRB 2000 中型ロールベアラ バイディングII



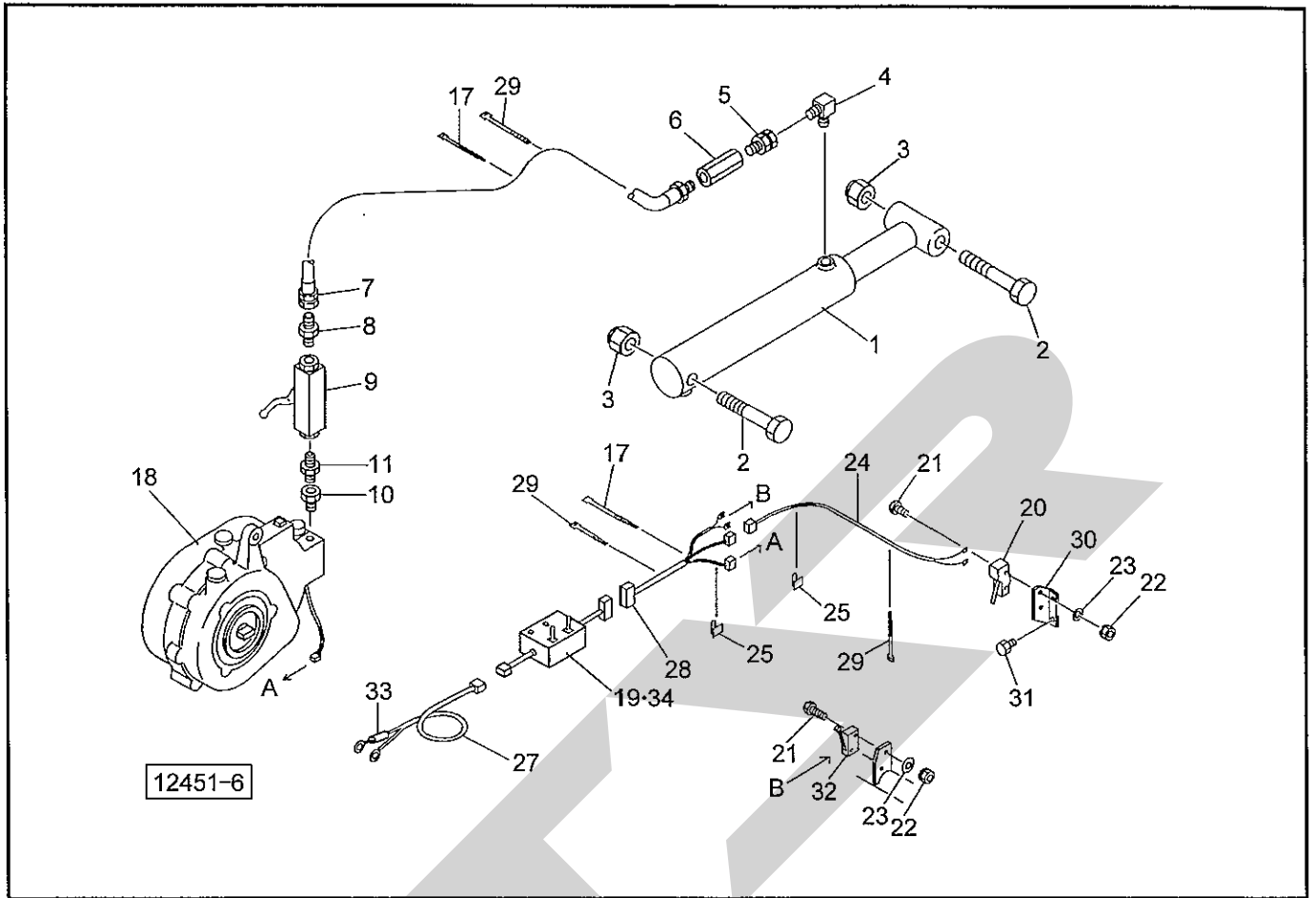
| 品番 | 部品番号       | 部品名称             | 個数 | 品番 | 部品番号 | 部品名称 | 個数 |
|----|------------|------------------|----|----|------|------|----|
| 1  | 101952     | バイディングベース; 1     | 1  |    |      |      |    |
| 2  | 79496      | ガイドロール           | 2  |    |      |      |    |
| 3  | 79473      | クッションベース         | 1  |    |      |      |    |
| 4  | 79474      | クッションゴム          | 1  |    |      |      |    |
| 5  | 79475      | カラー              | 1  |    |      |      |    |
| 6  | 79466      | カラー              | 1  |    |      |      |    |
| 7  | WRA08G     | ワッシャ; M8         | 5  |    |      |      |    |
| 8  | BZ0820G    | ボルト; M8×20 (8.8) | 2  |    |      |      |    |
| 9  | BZ0825G    | ボルト; M8×25 (8.8) | 3  |    |      |      |    |
| 10 | BZ0880G    | ボルト; M8×80 (8.8) | 1  |    |      |      |    |
| 11 | NP08G      | スプリングナット; M8     | 5  |    |      |      |    |
| 12 | 79471      | ラッチ              | 1  |    |      |      |    |
| 13 | 79472      | クラッチバー           | 1  |    |      |      |    |
| 14 | WRA12G     | ワッシャ; M12        | 2  |    |      |      |    |
| 15 | PC3216G    | ワリピン; 3.2×16     | 2  |    |      |      |    |
| 16 | 77412      | スプリング            | 2  |    |      |      |    |
| 17 | 100389     | イタバネ; t2.3       | 2  |    |      |      |    |
| 18 | 100390     | ブラケット            | 1  |    |      |      |    |
| 19 | NN08G      | ナイロンナット; M8      | 2  |    |      |      |    |
| 20 | BSZ08030   | コガタボルト 7 M8×30   | 1  |    |      |      |    |
| 21 | 126418000M | トワインガイド          | 1  |    |      |      |    |
|    |            |                  |    |    |      |      |    |
|    |            |                  |    |    |      |      |    |
|    |            |                  |    |    |      |      |    |
|    |            |                  |    |    |      |      |    |

# TRB 2000 中型ロールベアラ バイディングⅢ



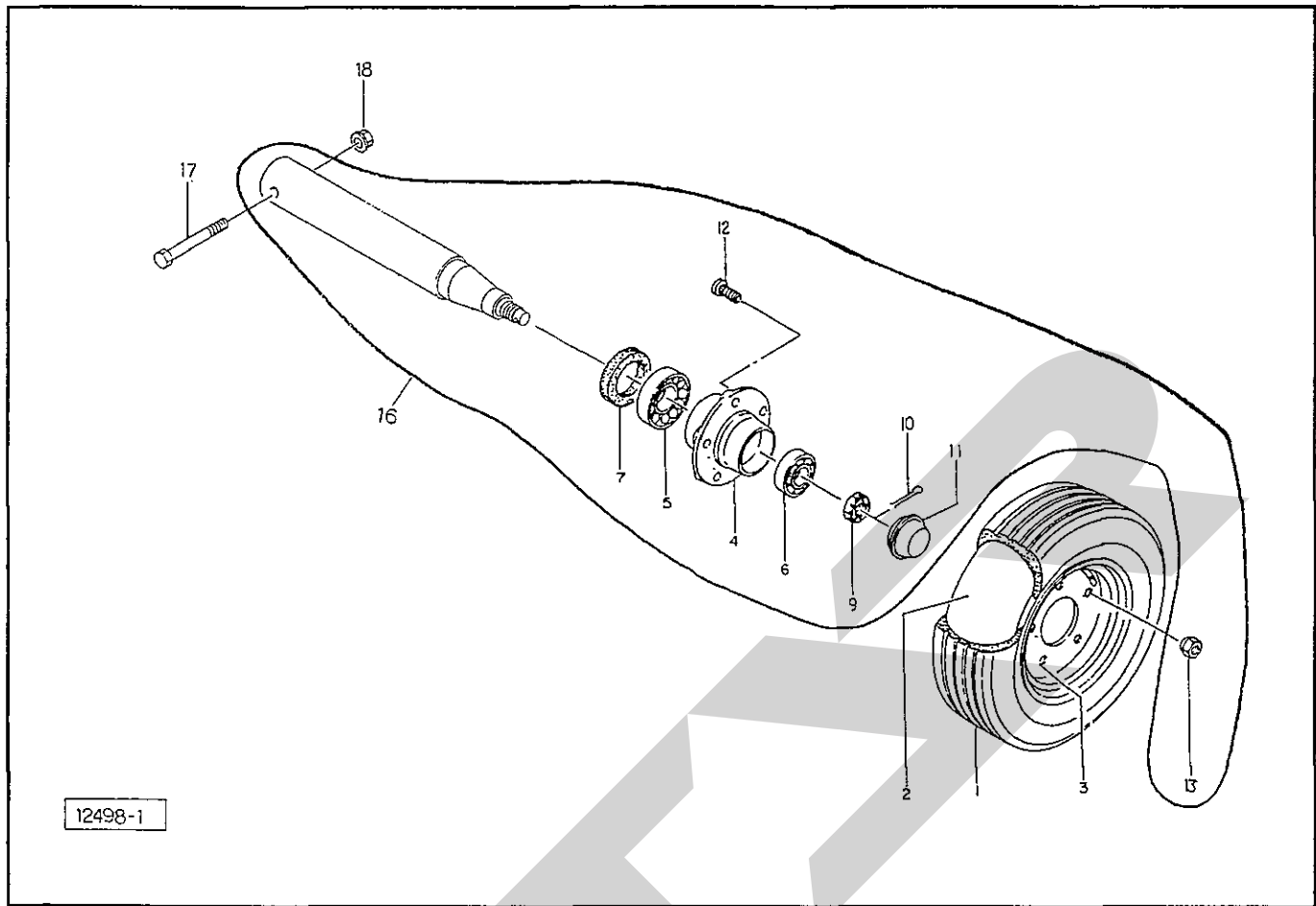
| 番号 | 部品番号    | 部品名称               | 個数        | 番号 | 部品番号     | 部品名称                 | 個数        |
|----|---------|--------------------|-----------|----|----------|----------------------|-----------|
| 1  | 94954   | バイディングベース; 2       | 1         | 27 | DC15     | スナップリング; S15         | 3         |
| 2  | BZ0820G | ボルト; M8×20 (8.8)   | 4         | 28 | 97400    | スプリング; H2.3×17×140   | 1         |
| 3  | NP08G   | スプリングナット; M8       | 4         | 29 | 80103    | ボルト; M8              | 1         |
| 4  | 79483   | クランクバー             | ⊙5,8,9付 1 | 30 | 94967    | クランクバー; 2            | ⊙5,8,9付 1 |
| 5  | 77409   | ブッシュ               | 12        | 31 | 94968    | クランク                 | 1         |
| 6  | 79484   | ピン                 | 1         | 32 | 94969    | クランクバー; 3            | ⊙5,8,9付 1 |
| 7  | PS6036  | スプリングピン; 6×36      | 1         | 33 | 80102    | アームサポート              | ⊙5,34付 2  |
| 8  | ONAS6   | グリースニップル; A-M6×1F  | 6         | 34 | ONBS6    | グリースニップル; B-M6×1F    | 3         |
| 9  | WS06G   | Sワッシャ; M6          | 6         | 35 | 44098    | ワッシャ; 10             | 12        |
| 10 | 94955   | アーム; R             | 1         | 36 | BPY0820G | スプリングボルト; M8×20 (7T) | 9         |
| 11 | 94961   | アーム; L             | 1         | 37 | 79497    | ナイフプレート              | ⊙41付 1    |
| 12 | 79659   | サラバネ               | 9         | 38 | 94970    | ナイフプレート; 2           | ⊙41付 1    |
| 13 | NZ08G   | ナット; M8 (8)        | 9         | 39 | 94971    | ナイフベース               | 1         |
| 14 | 79490   | アーム                | 1         | 40 | 102046   | ナイフ                  | 2         |
| 15 | 94962   | アーム; 2             | 1         | 41 | TV0306G  | タッピンネジ・ナベ; M3×6 (1種) | 2         |
| 16 | 79492   | スプリング              | 1         | 42 | BJ0825G  | ロッククアナサラボルト; M8×25   | 2         |
| 17 | 94965   | スプリング              | 1         | 43 | NN08G    | ナイロンナット; M8          | 4         |
| 18 | 79496   | ガイドロール             | 2         | 44 | 79498    | クッションゴム              | 2         |
| 19 | 79493   | テンションプレート          | 2         | 46 | 96828    | トワインカバー; RE          | 1         |
| 20 | 77377   | スプリング              | 2         | 48 | BZ1025WG | ボルト; M10×25 (8.8)    | 12        |
| 21 | PS5032  | スプリングピン; 5×32      | 5         | 49 | BZ0860NG | ボルト; M8×60 (8.8)     | 1         |
| 22 | NN06G   | ナイロンナット; M6        | 2         | 50 | 98411    | アームサポート; L           | ⊙5,34付 1  |
| 23 | WRA08G  | ワッシャ; M8           | 4         | 51 | 99737    | トワインガイド              | 2         |
| 24 | DE05G   | スナップリング; E5        | 2         | 52 | NZ10G    | ナット; M10 (8.8)       | 2         |
| 25 | 94966   | スプリング; H3.2×18×215 | 1         | 53 | WS10G    | Sワッシャ; M10           | 2         |
| 26 | 61847   | ワッシャ               | 6         |    |          |                      |           |

# TRB 2000 中型ロールベアラ ユアツ・パワーパッケージ・スイッチ



| 番号 | 部品番号       | 部品名称                    | 個数     | 番号 | 部品番号      | 部品名称               | 個数 |
|----|------------|-------------------------|--------|----|-----------|--------------------|----|
| 1  | 101959     | シリンダ; CSH55×330×465     | 1      | 30 | 80104     | アングル               | 1  |
| 2  | BZ20120G   | ボルト; M20×120 (8.8)      | 2      | 31 | BSPZ08020 | コガタSWツキボルト 7 M8×20 | 2  |
| 3  | NN20G      | ナイロンナット; M20            | 2      | 32 | 99994     | スイッチ               | 1  |
| 4  | YLB20      | エルボ (内テーパ); PT1/4×PF1/4 | 1      | 33 | FU30A     | ヒューズ; 30A          | 1  |
| 5  | YMA20      | オススイベルアダプタ; PT1/4×PF1/4 | 1      | 34 | FU15A     | ヒューズ; 15A          | 1  |
| 6  | KS20       | ソケット; PT1/4             | 1      |    |           |                    |    |
| 7  | 87941      | 油圧ホース; 1/4×2000         | 1      |    |           |                    |    |
| 8  | YNP20      | ニップル; PT1/4×PF1/4       | 1      |    |           |                    |    |
| 9  | 0009280000 | ストップバルブ; 1/4            | 1      |    |           |                    |    |
| 10 | 2081-04-06 | ブッシング; PT1/4×PT3/8      | 1      |    |           |                    |    |
| 11 | 2083-06-04 | ニップル; PT3/8×PT1/4       | 1      |    |           |                    |    |
| 17 | ILT50L     | インシュロック; T50L           | 3      |    |           |                    |    |
| 18 | 95091      | パワーパッケージ                | 1      |    |           |                    |    |
| 19 | 95092      | コントロールボックス              | 1      |    |           |                    |    |
| 20 | 80105      | スイッチ                    | 1      |    |           |                    |    |
| 21 | CP0430G    | ナベコネジ; M4×30            | 4      |    |           |                    |    |
| 22 | NP04G      | スプリングナット; M4            | 4      |    |           |                    |    |
| 23 | WRA04G     | ワッシャ; M4                | 4      |    |           |                    |    |
| 24 | 1161690000 | ケーブル                    | 1      |    |           |                    |    |
| 25 | 80107      | ケーブルクランプ                | 5      |    |           |                    |    |
| 27 | 82879      | コード; 1                  | ①33付 1 |    |           |                    |    |
| 28 | 99933      | コード; 2                  | 1      |    |           |                    |    |
| 29 | ILT30R     | インシュロック; T30R           | 5      |    |           |                    |    |

# TRB 2000 中型ロールベアラ タイヤ・シャジク

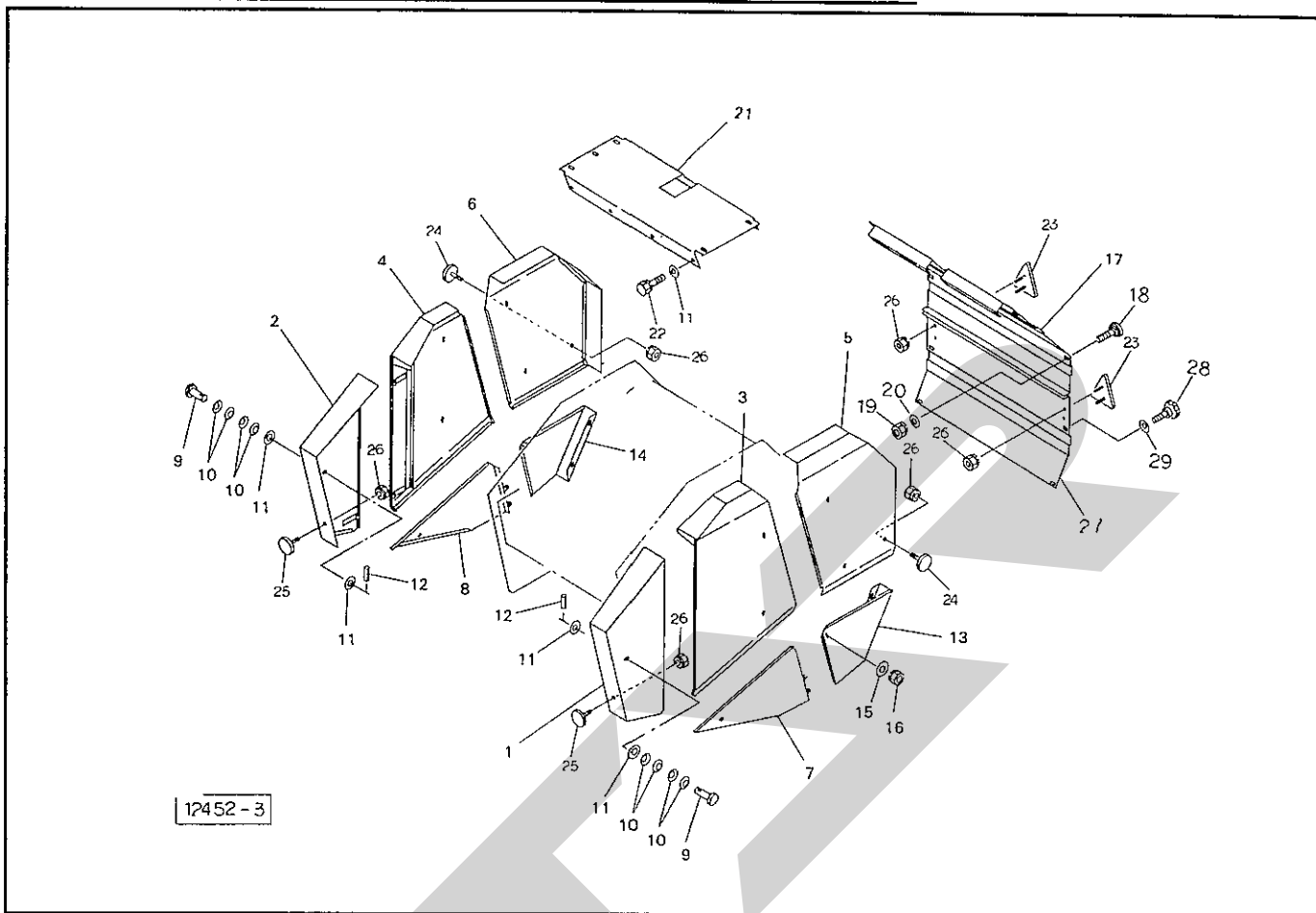


12498-1

| 品番 | 部品番号     | 部品名称              | 個数 | 品番 | 部品番号 | 部品名称 | 個数 |
|----|----------|-------------------|----|----|------|------|----|
| 1  | 00379    | タイヤ; 10/80-12-6PR | 2  |    |      |      |    |
| 2  | 00386    | チューブ; 10/80-12    | 2  |    |      |      |    |
| 3  | 00854    | ホイール; 7.00×12     | 2  |    |      |      |    |
| 4  | 00873    | ハブ; F62×80        | 2  |    |      |      |    |
| 5  | J30208   | テーパーベアリング; 30208  | 2  |    |      |      |    |
| 6  | J30206   | テーパーベアリング; 30206  | 2  |    |      |      |    |
| 7  | 00874    | シールワッシャ; 40×80    | 2  |    |      |      |    |
|    |          |                   |    |    |      |      |    |
| 9  | 00712    | キャッスルナット; M24×1.5 | 2  |    |      |      |    |
| 10 | PC4032G  | ワリピン; 4×32        | 2  |    |      |      |    |
| 11 | 00415    | ハブキャップ            | 2  |    |      |      |    |
| 12 | 00870    | ボルト; M16×1.5×45   | 10 |    |      |      |    |
| 13 | 00871    | ホイールナット; M16×1.5  | 10 |    |      |      |    |
|    |          |                   |    |    |      |      |    |
| 16 | 102478   | ハブツキシヤジク          | 2  |    |      |      |    |
| 17 | BZ12100G | ボルト; M12×100(8.8) | 2  |    |      |      |    |
| 18 | NN12G    | ナイロンナット; M12      | 2  |    |      |      |    |
|    |          |                   |    |    |      |      |    |
|    |          |                   |    |    |      |      |    |
|    |          |                   |    |    |      |      |    |
|    |          |                   |    |    |      |      |    |
|    |          |                   |    |    |      |      |    |
|    |          |                   |    |    |      |      |    |
|    |          |                   |    |    |      |      |    |
|    |          |                   |    |    |      |      |    |
|    |          |                   |    |    |      |      |    |
|    |          |                   |    |    |      |      |    |
|    |          |                   |    |    |      |      |    |
|    |          |                   |    |    |      |      |    |
|    |          |                   |    |    |      |      |    |
|    |          |                   |    |    |      |      |    |
|    |          |                   |    |    |      |      |    |
|    |          |                   |    |    |      |      |    |
|    |          |                   |    |    |      |      |    |
|    |          |                   |    |    |      |      |    |
|    |          |                   |    |    |      |      |    |
|    |          |                   |    |    |      |      |    |
|    |          |                   |    |    |      |      |    |
|    |          |                   |    |    |      |      |    |
|    |          |                   |    |    |      |      |    |

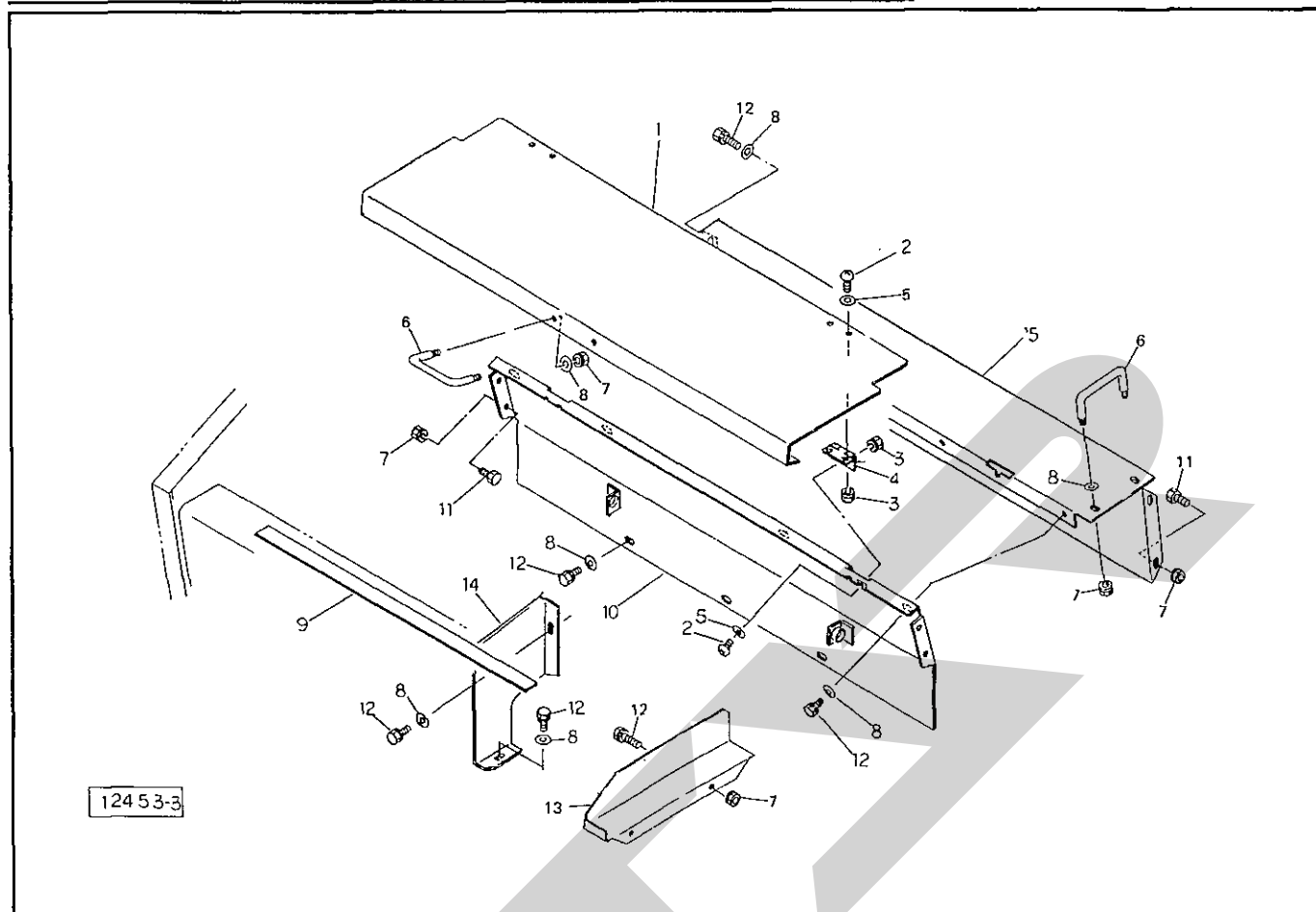


# TRB 2000 中型ロールベアラ カバー・ハンシャキ



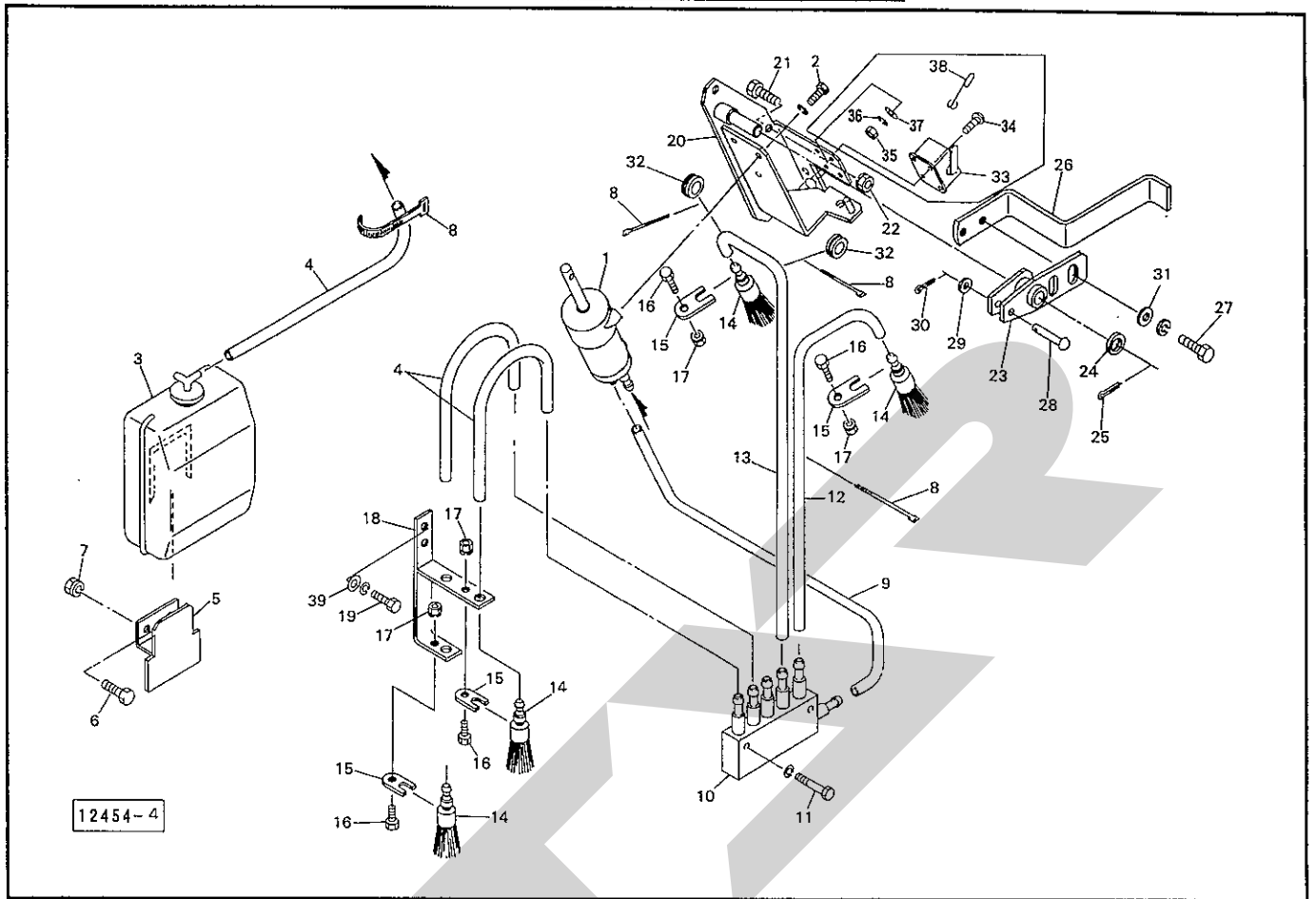
| 品番 | 部品番号       | 部品名称                | 個数      | 品番 | 部品番号       | 部品名称               | 個数 |
|----|------------|---------------------|---------|----|------------|--------------------|----|
| 1  | 101973     | フロントカバー; L-1        | 1       | 26 | NP05G      | スプリングナット; M5       | 8  |
| 2  | 101975     | フロントカバー; R-1        | 1       | 27 | 1171140004 | リヤカバー; 2           | 1  |
| 3  | 101976     | フロントカバー; L-2        | 1       | 28 | 000690     | ニギリ; M8×14         | 4  |
| 4  | 101978     | フロントカバー; R-2        | 1       | 29 | WCR1H08    | サラバネザガネ 1シュ ジュウ M8 | 4  |
| 5  | 101979     | ゲートカバー; L-1         | 1       |    |            |                    |    |
| 6  | 101981     | ゲートカバー; R-1         | 1       |    |            |                    |    |
| 7  | 101986     | サイドカバー; L           | 1       |    |            |                    |    |
| 8  | 101987     | サイドカバー; R           | 1       |    |            |                    |    |
| 9  | 79658      | ニギリ; 50             | ◎10~12付 |    |            |                    |    |
| 10 | 79659      | サラバネ                | 48      |    |            |                    |    |
| 11 | WRA08G     | ワッシャ; M8            | 32      |    |            |                    |    |
| 12 | PS4016     | スプリングピン; 4×16       | 12      |    |            |                    |    |
| 13 | 101982     | ゲートカバー; L-2         | 1       |    |            |                    |    |
| 14 | 101983     | ゲートカバー; R-2         | 1       |    |            |                    |    |
| 15 | WRA10G     | ワッシャ; M10           | 2       |    |            |                    |    |
| 16 | NP10G      | スプリングナット; M10       | 2       |    |            |                    |    |
| 17 | 1171130004 | リヤカバー; 1            | 1       |    |            |                    |    |
| 18 | 55474      | カクネボルト; M8×20 (8.8) | 9       |    |            |                    |    |
| 19 | NP08G      | スプリングナット; M8        | 9       |    |            |                    |    |
| 20 | WRA08G     | ワッシャ; M8            | 9       |    |            |                    |    |
| 21 | 101985     | トップカバー              | 1       |    |            |                    |    |
| 22 | BSPZ08020  | コガタSWツキボルト 7 M8×20  | 8       |    |            |                    |    |
| 23 | 000930     | ハンシャキ; R-150TR      | ◎26付    |    |            |                    |    |
| 24 | 000932     | ハンシャキ; R-60CI       | ◎26付    |    |            |                    |    |
| 25 | 000934     | ハンシャキ; Y-60CI       | 2       |    |            |                    |    |

# TRB 2000 中型ロールベアラ トワインケーシング



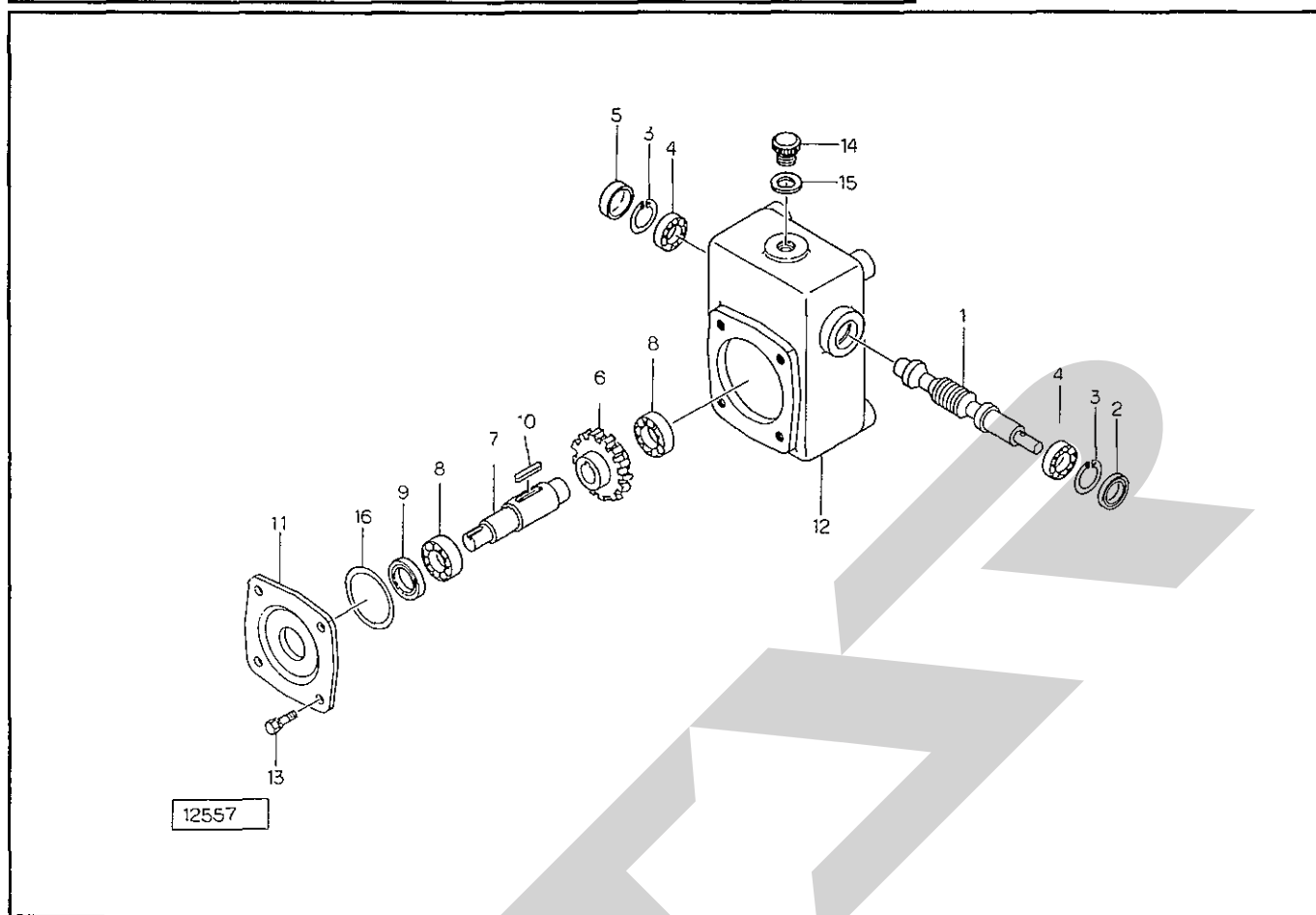
| 品番 | 部品番号      | 部品名称               | 個数 | 品番 | 部品番号 | 部品名称 | 個数 |
|----|-----------|--------------------|----|----|------|------|----|
| 1  | 101954    | トワインカバー            | 1  |    |      |      |    |
| 2  | CP0612G   | ナベコネジ; M6×12       | 6  |    |      |      |    |
| 3  | NP06G     | スプリングナット; M6       | 6  |    |      |      |    |
| 4  | 67139     | チョウパン              | 2  |    |      |      |    |
| 5  | WRA06G    | ワッシャ; M6           | 6  |    |      |      |    |
| 6  | 33378     | グリップ               | 3  |    |      |      |    |
| 7  | NP08G     | スプリングナット; M8       | 14 |    |      |      |    |
| 8  | WRA08G    | ワッシャ; M8           | 23 |    |      |      |    |
| 9  | 94934     | ラバーマグネット; 800      | 1  |    |      |      |    |
| 10 | 101955    | トワインリヤカバー          | 1  |    |      |      |    |
| 11 | BZ0820G   | ボルト; M8×20 (8.8)   | 8  |    |      |      |    |
| 12 | BSPZ08020 | コガタSWツキボルト 7 M8×20 | 20 |    |      |      |    |
| 13 | 101956    | ツールボックス            | 1  |    |      |      |    |
| 14 | 91096     | トワインプレート; S        | 3  |    |      |      |    |
| 15 | 101957    | ガイドカバー             | 1  |    |      |      |    |
|    |           |                    |    |    |      |      |    |
|    |           |                    |    |    |      |      |    |
|    |           |                    |    |    |      |      |    |
|    |           |                    |    |    |      |      |    |
|    |           |                    |    |    |      |      |    |
|    |           |                    |    |    |      |      |    |
|    |           |                    |    |    |      |      |    |
|    |           |                    |    |    |      |      |    |
|    |           |                    |    |    |      |      |    |
|    |           |                    |    |    |      |      |    |
|    |           |                    |    |    |      |      |    |
|    |           |                    |    |    |      |      |    |
|    |           |                    |    |    |      |      |    |
|    |           |                    |    |    |      |      |    |
|    |           |                    |    |    |      |      |    |

# TRB 2000 中型ロールペーラ キュウユ



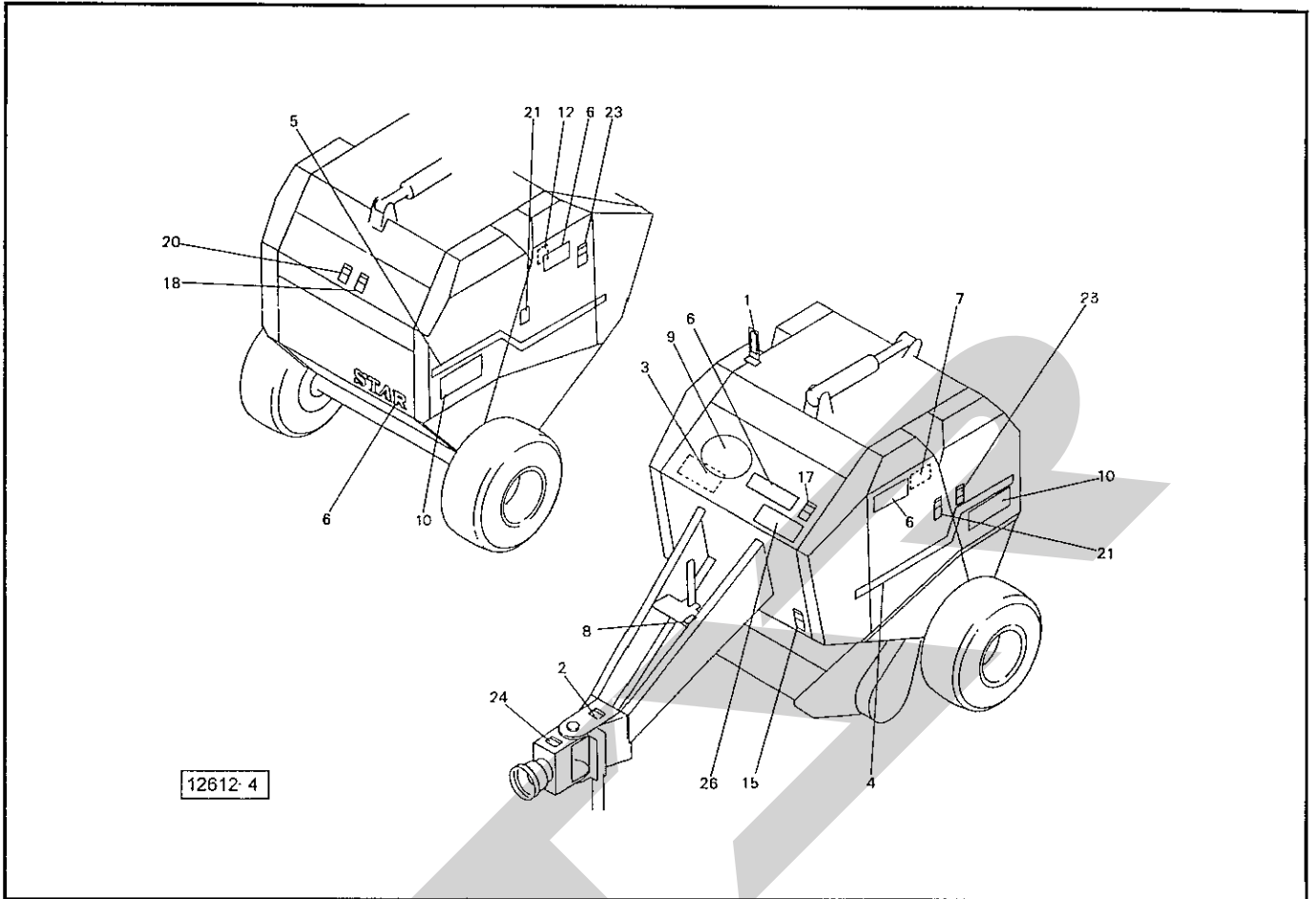
| 品番 | 部品番号     | 部品名称             | 個数 | 品番  | 部品番号     | 部品名称                   | 個数 |
|----|----------|------------------|----|-----|----------|------------------------|----|
| 1  | 99365    | ピストンオイルポンプ       | 1  | 26  | 99384    | レバー                    | 1  |
| 2  | BZ0616WG | ボルト; M6×16 (8.8) | 3  | 27  | BZ0820WG | ボルト; M8×20 (8.8)       | 2  |
| 3  | 99366    | リザーブオイルタンク       | 1  | 28  | 99385    | ピン                     | 1  |
| 4  | 99389    | チューブ; 400        | 3  | 29  | WRA05G   | ワッシャ; M5               | 1  |
| 5  | 99386    | ブラケット            | 1  | 30  | PC2516G  | ワリピン; 2.5×16           | 1  |
| 6  | BZ0820G  | ボルト; M8×20 (8.8) | 2  | 31  | WRA08G   | ワッシャ; M8               | 2  |
| 7  | NP08G    | スプリングナット; M8     | 2  | 32  | 79798    | グロメット; φ25             | 2  |
| 8  | ILT30R   | インシュロック; T30R    | 4  | ASY | 101993   | カウンタ (組) ③33~38付 オプション | 1  |
| 9  | 100377   | チューブ; 550        | 1  | 33  | 96702    | カウンタ オプション             | 1  |
| 10 | 100375   | ブnpバイキ; 5        | 1  | 34  | CP0316G  | ナベコネジ; M3×16 オプション     | 4  |
| 11 | BZ0630WG | ボルト; M6×30 (8.8) | 2  | 35  | NA03G    | ナット; M3 オプション          | 4  |
| 12 | 100380   | チューブ; 850        | 1  | 36  | WS03G    | Sワッシャ; M3 オプション        | 4  |
| 13 | 101969   | チューブ; 1950       | 1  | 37  | WRA03G   | ワッシャ; M3 オプション         | 4  |
| 14 | 99387    | ブラシ              | 4  | 38  | 101994   | カウンタレバー オプション          | 1  |
| 15 | 99388    | プレート             | 4  | 39  | WRA06    | ワッシャ M6                | 2  |
| 16 | BZ0616G  | ボルト; M6×16 (8.8) | 4  |     |          |                        |    |
| 17 | NP06G    | スプリングナット; M6     | 4  |     |          |                        |    |
| 18 | 101970   | キュウユブラケット        | 1  |     |          |                        |    |
| 19 | BZ0616WG | ボルト; M6×16 (8.8) | 2  |     |          |                        |    |
| 20 | 101971   | ベース              | 1  |     |          |                        |    |
| 21 | BZ0820G  | ボルト; M8×20 (8.8) | 1  |     |          |                        |    |
| 22 | NP08G    | スプリングナット; M8     | 1  |     |          |                        |    |
| 23 | 99383    | リンク              | 1  |     |          |                        |    |
| 24 | WRA12G   | ワッシャ; M12        | 1  |     |          |                        |    |
| 25 | PC3220G  | ワリピン; 3.2×20     | 1  |     |          |                        |    |

# TRB 2000 中型ロールペーラ ウォームボックス



| 番  | 部品番号       | 部 品 名 称             | 個数 | 番 | 部品番号 | 部 品 名 称 | 個数 |
|----|------------|---------------------|----|---|------|---------|----|
| 1  | 103997     | ウォーム                | 1  |   |      |         |    |
| 2  | D17408     | オイルシール; D17408      | 1  |   |      |         |    |
| 3  | DHC40      | スナップリング; H40        | 2  |   |      |         |    |
| 4  | J6203      | ベアリング; 6203         | 2  |   |      |         |    |
| 5  | EZ0045A    | メクラブタ; 4008         | 1  |   |      |         |    |
| 6  | 103998     | ウォームホイール            | 1  |   |      |         |    |
| 7  | 103999     | シャフト                | 1  |   |      |         |    |
| 8  | J6204      | ベアリング; 6204         | 2  |   |      |         |    |
| 9  | D20357     | オイルシール; D20357      | 1  |   |      |         |    |
| 10 | KFC0707300 | ヘイコウキー; 7×7×30 (両丸) | 1  |   |      |         |    |
| 11 | 104000     | キャップ                | 1  |   |      |         |    |
| 12 | 104001     | ウォームボックス            | 1  |   |      |         |    |
| 13 | BP0820G    | スプリングボルト; M8×20     | 4  |   |      |         |    |
| 14 | 00028      | チュウユセン; PF1/2       | 1  |   |      |         |    |
| 15 | 00328      | パッキン; 30            | 1  |   |      |         |    |
| 16 | ORG85      | Oリング; G85           | 1  |   |      |         |    |
|    |            |                     |    |   |      |         |    |
|    |            |                     |    |   |      |         |    |
|    |            |                     |    |   |      |         |    |
|    |            |                     |    |   |      |         |    |
|    |            |                     |    |   |      |         |    |
|    |            |                     |    |   |      |         |    |
|    |            |                     |    |   |      |         |    |
|    |            |                     |    |   |      |         |    |
|    |            |                     |    |   |      |         |    |
|    |            |                     |    |   |      |         |    |
|    |            |                     |    |   |      |         |    |
|    |            |                     |    |   |      |         |    |
|    |            |                     |    |   |      |         |    |
|    |            |                     |    |   |      |         |    |
|    |            |                     |    |   |      |         |    |
|    |            |                     |    |   |      |         |    |
|    |            |                     |    |   |      |         |    |

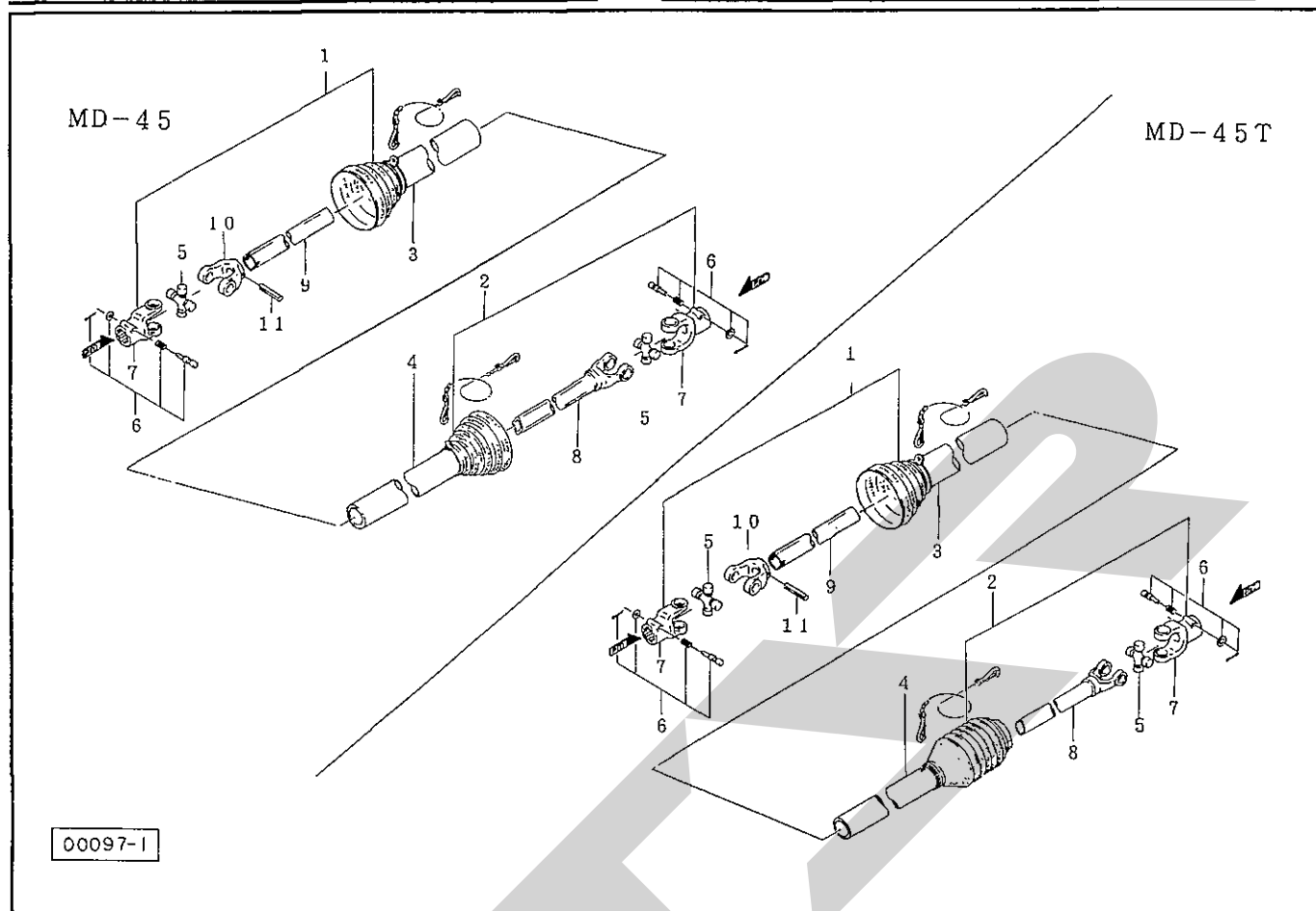
# TRB 2000 中型ロールベアラ ラベル



| 品番 | 部品番号       | 部品名称             | 個数 | 品番 | 部品番号 | 部品名称 | 個数 |
|----|------------|------------------|----|----|------|------|----|
| 1  | 79265      | マーク ; インディケータ    | 1  |    |      |      |    |
| 2  | 1003541000 | ラベル ; カイテンスウ     | 1  |    |      |      |    |
| 3  | 101750     | ラベル ; トリアツカイ     | 1  |    |      |      |    |
| 4  | 1237630000 | ラベル ; ストライプ 280L | 1  |    |      |      |    |
| 5  | 1237640000 | ラベル ; ストライプ 280R | 1  |    |      |      |    |
| 6  | 1232810000 | STAR マークラベル ; 63 | 4  |    |      |      |    |
| 7  | 101751     | ラベル ; チョウセイ (1)  | 1  |    |      |      |    |
| 8  | 81881      | 貼りマーク ; C        | 1  |    |      |      |    |
| 9  | 1237650000 | ラベル ; ロールDG      | 1  |    |      |      |    |
| 10 | 1237620000 | ラベル ; 2000       | 2  |    |      |      |    |
|    |            |                  |    |    |      |      |    |
| 12 | 102150     | ラベル ; チョウセイ (2)  | 1  |    |      |      |    |
|    |            |                  |    |    |      |      |    |
| 15 | 106479     | ラベル ; ケイコク65     | 1  |    |      |      |    |
|    |            |                  |    |    |      |      |    |
| 17 | 106496     | ラベル ; ケイコク82     | 1  |    |      |      |    |
| 18 | 106489     | ラベル ; ケイコク75     | 1  |    |      |      |    |
|    |            |                  |    |    |      |      |    |
| 20 | 106519     | ラベル ; ケイコク105    | 1  |    |      |      |    |
| 21 | 106485     | ラベル ; ケイコク71     | 2  |    |      |      |    |
|    |            |                  |    |    |      |      |    |
| 23 | 106498     | ラベル ; ケイコク84     | 2  |    |      |      |    |
| 24 | 106170     | ラベル ; ケイコク7      | 1  |    |      |      |    |
|    |            |                  |    |    |      |      |    |
| 26 | 106419     | ラベル ; ケイコク38     | 1  |    |      |      |    |

**MD-45**  
**パワージョイント**

**MD-45T**  
**パワージョイント**



| 品号  | 部品番号     | 部品名称                  | 個数  | 品号  | 部品番号     | 部品名称                   | 個数  |
|-----|----------|-----------------------|-----|-----|----------|------------------------|-----|
| ASY | 6278 1   | パワージョイント; MD-45       | 1   | ASY | 6306-1   | パワージョイント; MD 45T       | 1   |
| 1   | 6282-21  | パワージョイント; MD-45 (インナ) | 1   | 1   | 6282 21  | パワージョイント; MD-45 (インナ)  | 1   |
| 2   | 6283-21  | パワージョイント; MD-45 (アウト) | 1   | 2   | 6283 71  | パワージョイント; MD-45T (アウト) | 1   |
| 3   | 6284-21  | アンゼンカバー; MD 45 (インナ)  | 1   | 3   | 6284-21  | アンゼンカバー; MD-45 (インナ)   | 1   |
| 4   | 6285-21  | アンゼンカバー; MD-45 (アウト)  | 1   | 4   | 6285-71  | アンゼンカバー; MD-45T (アウト)  | 1   |
| 5   | 6286-3   | スパイダ; MD              | 2   | 5   | 6286-3   | スパイダ; MD               | 2   |
| 6   | 6287     | クランプピン; 14            | 2   | 6   | 6287     | クランプピン; 14             | 2   |
| 7   | 6226-3   | ピンツキヨーク               | ◎6付 | 7   | 6226-3   | ピンツキヨーク                | ◎6付 |
| 8   | 6210-301 | パイプツキヨーク              | 1   | 8   | 6210-301 | パイプツキヨーク               | 1   |
| 9   | 6216-301 | パイプ; インナ              | 1   | 9   | 6216-301 | パイプ; インナ               | 1   |
| 10  | 6228-3   | フィッティングヨーク            | 1   | 10  | 6228-3   | フィッティングヨーク             | 1   |
| 11  | PS10065  | スプリングピン; 10×65        | 1   | 11  | PS10065  | スプリングピン; 10×65         | 1   |
|     |          |                       |     |     |          |                        |     |
|     |          |                       |     |     |          |                        |     |
|     |          |                       |     |     |          |                        |     |
|     |          |                       |     |     |          |                        |     |
|     |          |                       |     |     |          |                        |     |
|     |          |                       |     |     |          |                        |     |
|     |          |                       |     |     |          |                        |     |
|     |          |                       |     |     |          |                        |     |
|     |          |                       |     |     |          |                        |     |
|     |          |                       |     |     |          |                        |     |
|     |          |                       |     |     |          |                        |     |
|     |          |                       |     |     |          |                        |     |
|     |          |                       |     |     |          |                        |     |
|     |          |                       |     |     |          |                        |     |
|     |          |                       |     |     |          |                        |     |
|     |          |                       |     |     |          |                        |     |
|     |          |                       |     |     |          |                        |     |
|     |          |                       |     |     |          |                        |     |
|     |          |                       |     |     |          |                        |     |
|     |          |                       |     |     |          |                        |     |
|     |          |                       |     |     |          |                        |     |
|     |          |                       |     |     |          |                        |     |

START

**本社** 066-8555 千歳市上長都1061番地2  
 TEL 0123-26-1123  
 FAX 0123-26-2412

**千歳営業所** 066-8555 千歳市上長都1061番地2  
 TEL 0123-22-5131  
 FAX 0123-26-2035

**旭川営業所** 070-8004 旭川市神楽4条9丁目3番35号  
 TEL 0166-61-6131  
 FAX 0166-62-8985

**豊富営業所** 098-4100 天塩郡豊富町字上サロベツ1191番地  
 TEL 0162-82-1932  
 FAX 0162-82-1696

**帯広営業所** 080-2462 帯広市西22条北1丁目12番地  
 TEL 0155-37-3080  
 FAX 0155-37-5187

**北見営業所** 090-0001 北見市小泉302  
 TEL 0157-24-3880  
 FAX 0157-61-1344

**中標津営業所** 086-1152 標津郡中標津町北町2丁目16番2  
 TEL 01537-2-2624  
 FAX 01537-3-2540

**花巻営業所** 025-0312 岩手県花巻市二枚橋第三地割333-1  
 TEL 0198-26-5741  
 FAX 0198-26-5746

**仙台営業所** 985-0845 宮城県多賀城市町前2丁目4番27号  
 TEL 022-367-4573  
 FAX 022-367-4846

**小山営業所** 323-0158 栃木県小山市梁2512-1  
 TEL 0285-49-1500  
 FAX 0285-49-1560

**名古屋営業所** 480-0102 愛知県丹羽郡扶桑町大字高雄字南屋敷191  
 TEL 0587-93-6888  
 FAX 0587-93-5416

**松本出張所** 399-0033 長野県松本市大字笹賀5824-5  
 TEL 0263-26-5731  
 FAX 0263-26-5761

**岡山営業所** 700-0973 岡山県岡山市下中野704-103  
 TEL 086-243-1147  
 FAX 086-243-1269

**熊本営業所** 862-0939 熊本県熊本市長嶺南1丁目2番1号  
 TEL 096-381-7222  
 FAX 096-384-3525

**都城営業所** 885-0004 宮崎県都城市都北町3537-1  
 TEL 0986-38-1045  
 FAX 0986-38-4644