

STAR

中型ロールベアラ

部 品 表

製品コード	K49271
型 式	TRB2000W
部品供給型式	TRB2000W-09

- ・ 部品ご注文の際は、必ず部品供給型式をご連絡下さい。
- ・ 補用部品の一部には、まとめ・セット販売のみの部品があります。

STARR

部 品 表

部品のご注文について

1. 部品ご注文の際は、下記項目をご連絡ください。
- ① 製品名
 - ② 部品供給型式（型式）
 - ③ 部品名称
 - ④ 部品番号
 - ⑤ 個 数

※部品供給型式は 部品表表紙および本体に貼付のネームプレートに表示しています。

2. 個数欄の☐・☑は、以下のことを表しております。

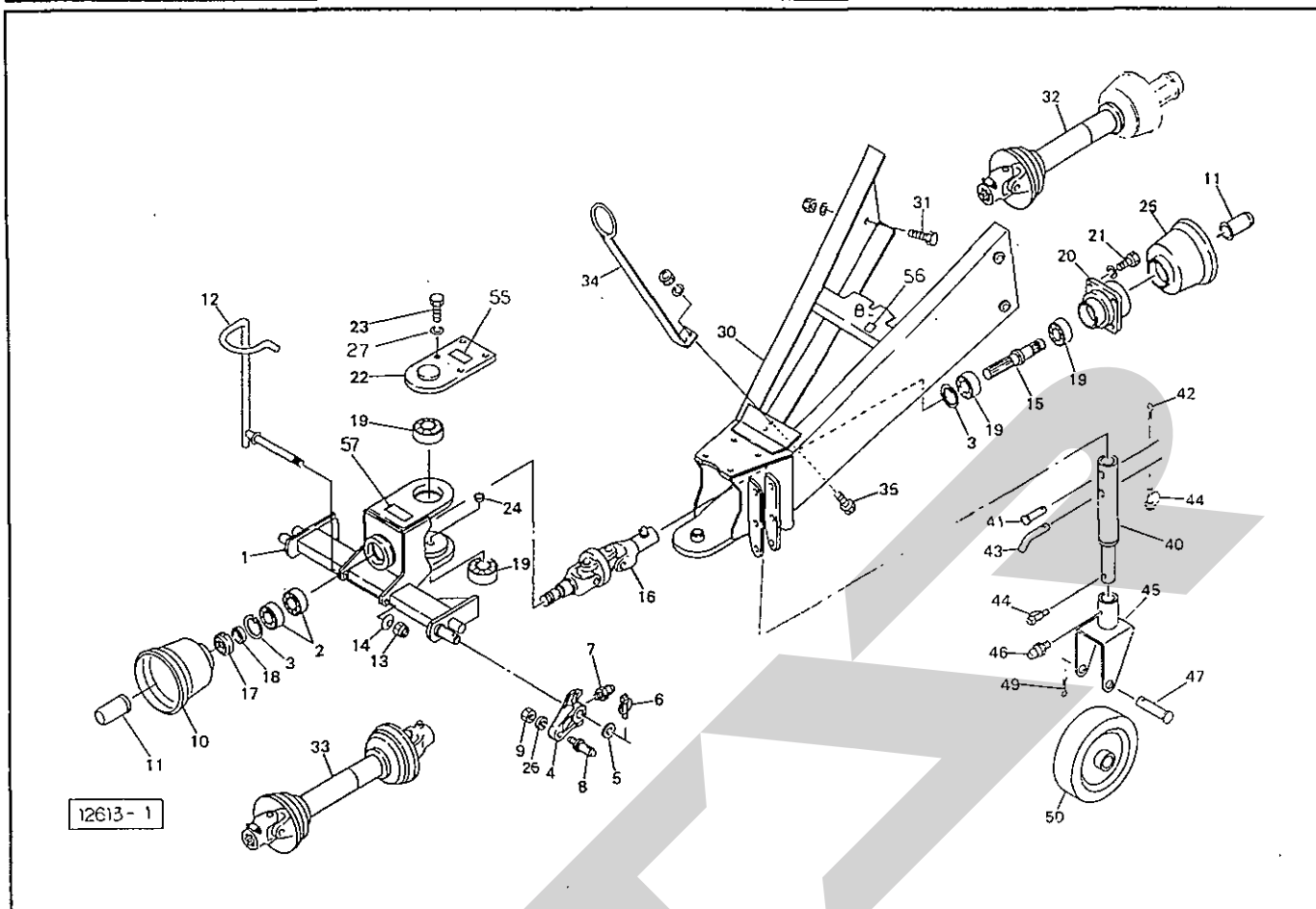
- ☐…シムなど、組み込まれている個数が製品個々により異なる部品。
- ☑…アッセイ品に含まれる部品で、単品では供給しない部品。

補修部品の供給年限について

この製品の補修用部品の供給年限（期間）は、製造打ち切り後9年です。ただし、供給年限内であっても、特殊部品については納期などをご相談させていただく場合もあります。

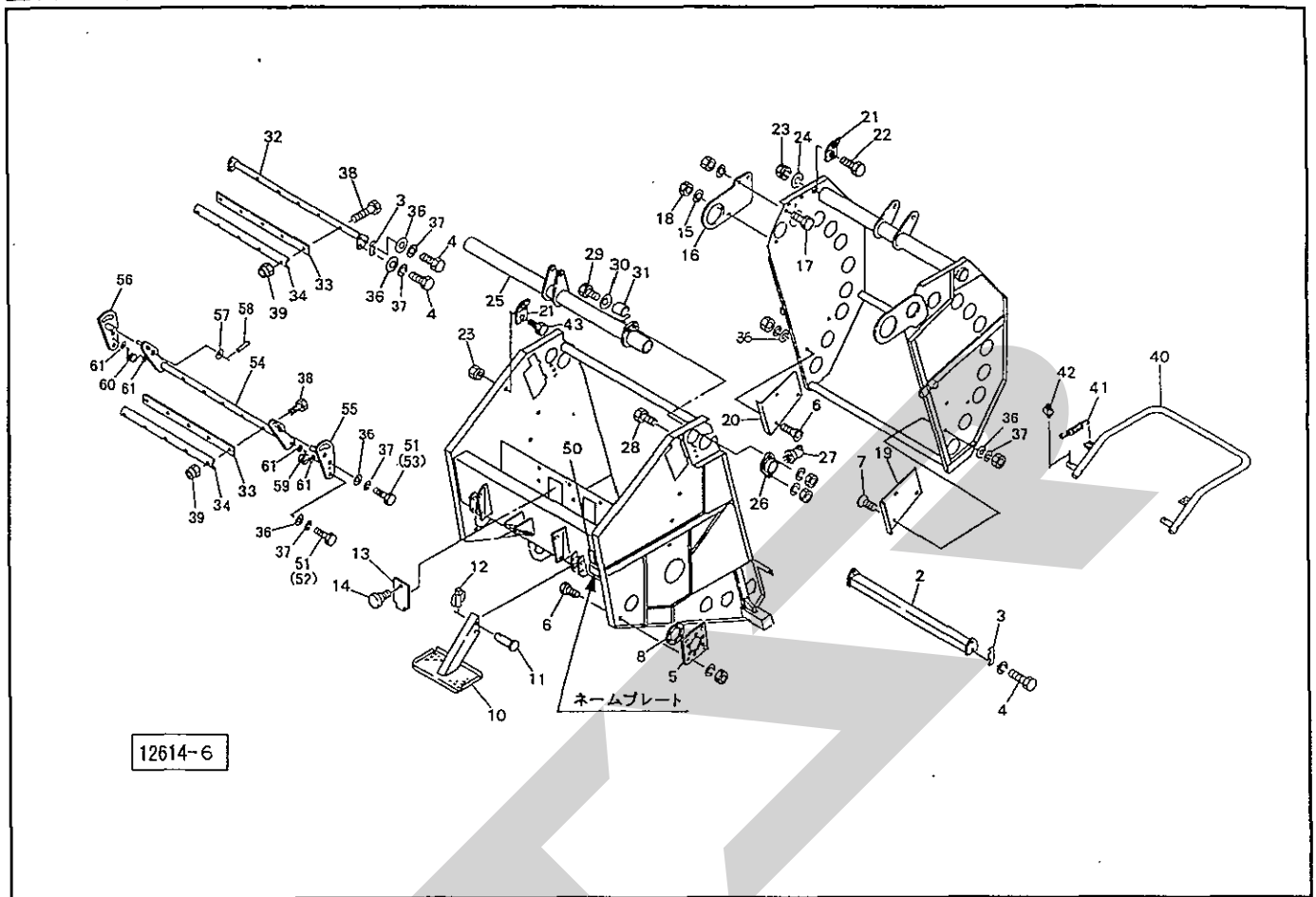
補修部品の供給は原則的には上記の供給年限で終了しますが、供給年限経過後であっても、部品供給のご要請があった場合は納期および価格についてご相談させていただきます。

TRB 2000W 中型ロールベアラ 2Pフレーム・ドロバ・スタンド



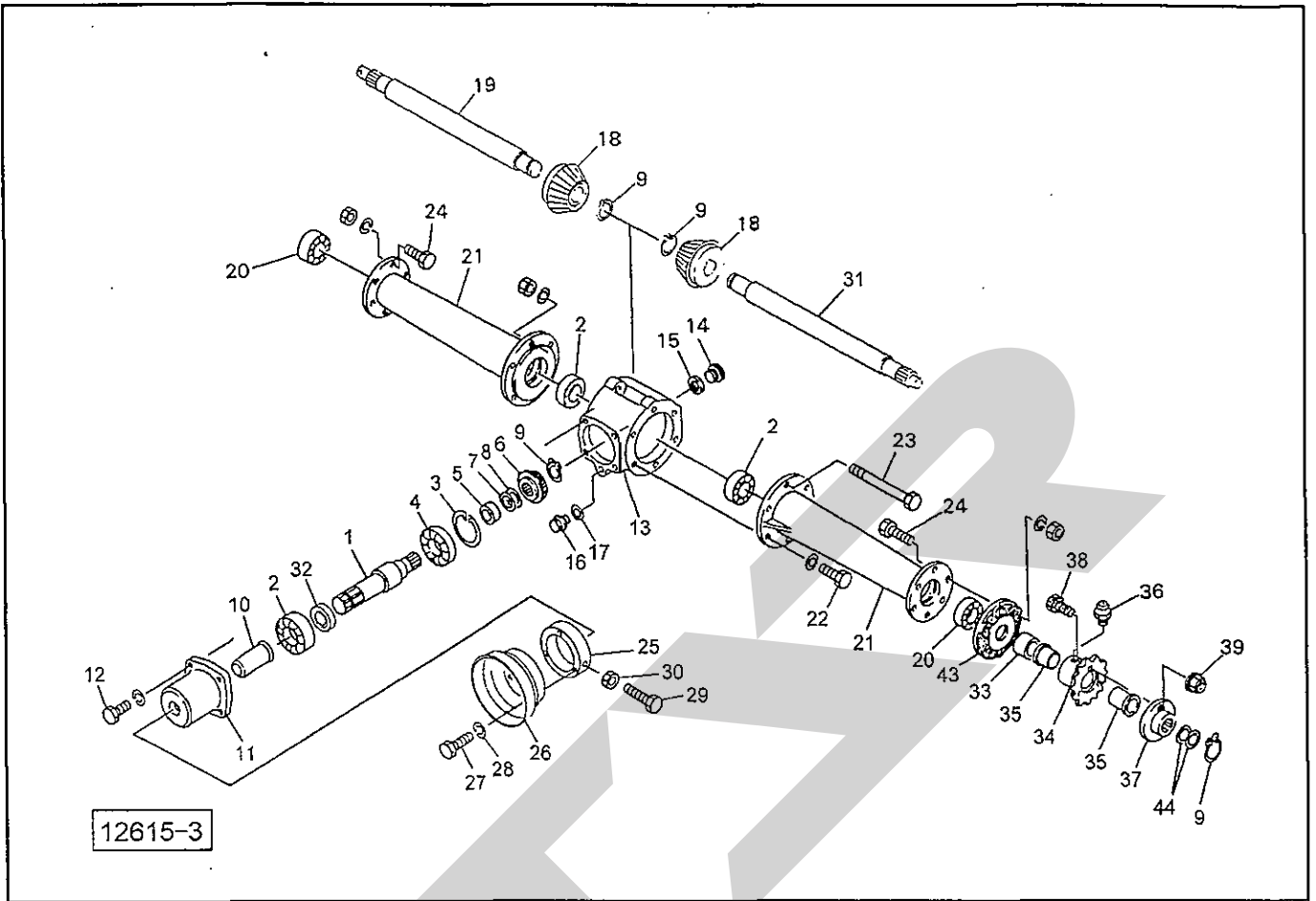
品番	部品番号	部品名称	個数	品番	部品番号	部品名称	個数
1	1017543004	2P フレーム	1	26	WS22G	S ワッシャ; M22	2
2	J6208LLU	ベアリング; 6208LLU	2	27	WS14G	S ワッシャ; M14	4
3	DHC80	スナップリング; H80	2				
4	90677	ローリンクブラケット	2	30	104940	ドロバ	1
5	90678	ワッシャ; 30×4.5	2	31	BZ1640AG	ボルト; M16×40 (8.8)	4
6	00739	リンチピン; 9	2	32	104946	パワージョイント; TL140-50	1
7	ONAS6	グリースニップル; A-M6×1F	2	33	6278-1	パワージョイント; MD-45	1
8	00006	ローリンクピン; OI	Ⓢ9,26付	34	104950	ホースサポート	1
9	NZ22150G	ナット; M22×1.5 (8)	2	35	BZ1025AG	ボルト; M10×25 (8.8)	2
10	63972	PIC カバー	1				
11	00096	PIC キャップ; 35	2	40	94864	スタンド	1
12	101764	ジョイントサポート	1	41	94865	ピン; B16×80	1
13	NN16G	ナイロンナット; M16	1	42	PC3232G	ワリピン; 3.2×32	1
14	WC16G	サラバネ (1L); M16	3	43	44606	16サポートピン	1
15	102859	PIC シャフト	1	44	00739	リンチピン; 9	2
16	102858	H ヨークシャフト	1	45	103279	キャスト	Ⓢ46付
17	46336	カシメロックナット; M40×1.5	1	46	ONAS6	グリースニップル; A-M6×1F	1
18	74898	カラー	1	47	68131	パイプ	Ⓢ49付
19	J6307LLU	ベアリング; 6307LLU	4				
20	92260	フランジ; F	1	49	PC5040G	ワリピン; 5×40	1
21	BZ1030WG	ボルト; M10×30 (8.8)	4	50	103277	ホイール	1
22	111168	プレート	1				
23	111165	ロックボルト; M14×45	4	55	1003541000	ラベル; カイテンスウ	1
24	KMS014	アナヨウキャップ 14	2	56	81811	貼りマーク; C	1
25	00823	PIC カバー; I	1	57	106170	ラベル; ケイコク 7	1

TRB 2000W 中型ロールベアラ フレーム・ゲート・ボールイジェクタ



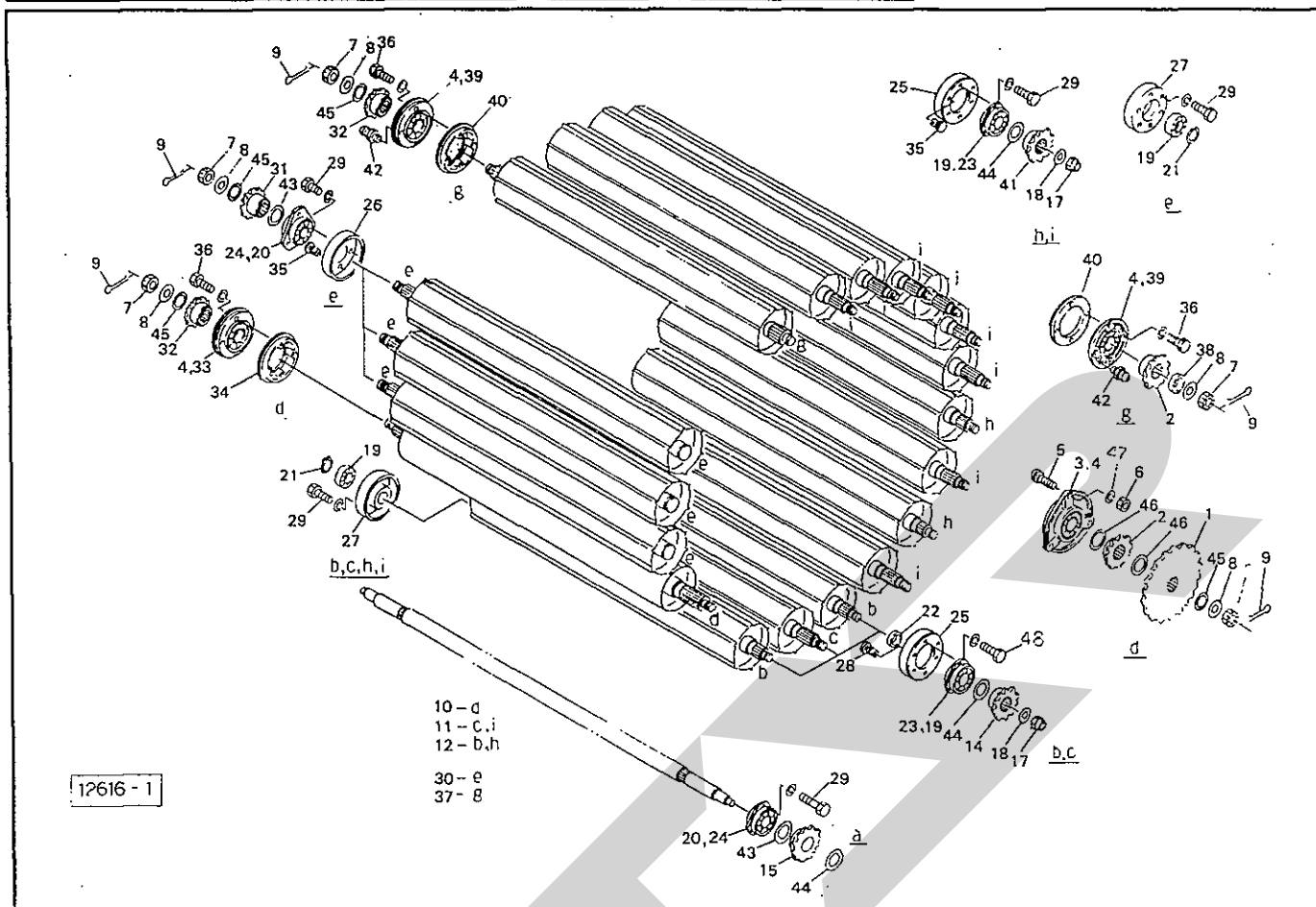
品番	部品番号	部品名称	個数	品番	部品番号	部品名称	個数
2	101836	スクレーパ	1	27	ONBS6	グリースニップル; B-M6×1F	2
3	99233	シム	-	28	BZ1645AG	ボルト; M16×45 (8.8)	3
4	BSZ10025	コガタボルト 7 M10×25	8	29	BZ1660AG	ボルト; M16×60 (8.8)	1
5	104995	プレート	1	30	WRA16G	ワッシャ; M16	1
6	BZ1025AG	ボルト; M10×25 (8.8)	4	31	101867	カラー; 16.2×20	1
7	BJ1025AG	ロックアナサラボルト; M10×25	6	32	101962	スクレーパベース	1
8	106952	プレート	1	33	101964	スクレーパ	3
				34	101965	ガイドプレート	3
10	104996	ステップ	1				
11	81515	ピン	2	36	44098	ワッシャ; 10	18
12	00739	リンチピン; 9	2	37	WSA10	バネザガネ 3ゴウ M10	18
13	73438	カバー	2	38	BZ0645G	ボルト; M6×45 (8.8)	15
14	00690	ニギリ; M8×14	2	39	NN06G	ナイロンナット; M6	15
15	WS12G	Sワッシャ; M12	1	40	105106	ボールイジェクタ	1
16	101860	プレート; R	1	41	105268	スプリング; H4×21×124	2
17	BZ1235AG	ボルト; M12×35 (8.8)	2	42	00738	リンチピン; 6	4
18	NZ12WG	ナット; M12 (8)	1	43	BZ1035G	ボルト; M10×35 (8.8)	1
19	101861	アングル; L	1				
20	101862	アングル; R	1	50	106479	ラベル; ケイコク65	1
21	67426	ブラケット	4	51	BSZ10030	コガタボルト 7 M10×30	4
22	BZ1030G	ボルト; M10×30 (8.8)	3	52	BSZ10035	コガタボルト 7 M10×35	2
23	NP10G	スプリングナット; M10	4	53	BSZ10020	コガタボルト 7 M10×20	2
24	044098500M	ワッシャ; 10	3	54	1191840004	スクレーパベースCP	2
25	101864	ピボットパイプ	1	55	049845000M	ベースCP; L	2
26	101866	ハウジング	2	56	049846000M	ベースCP; R	2

TRB 2000W 中型ロールベアラ クドウ I



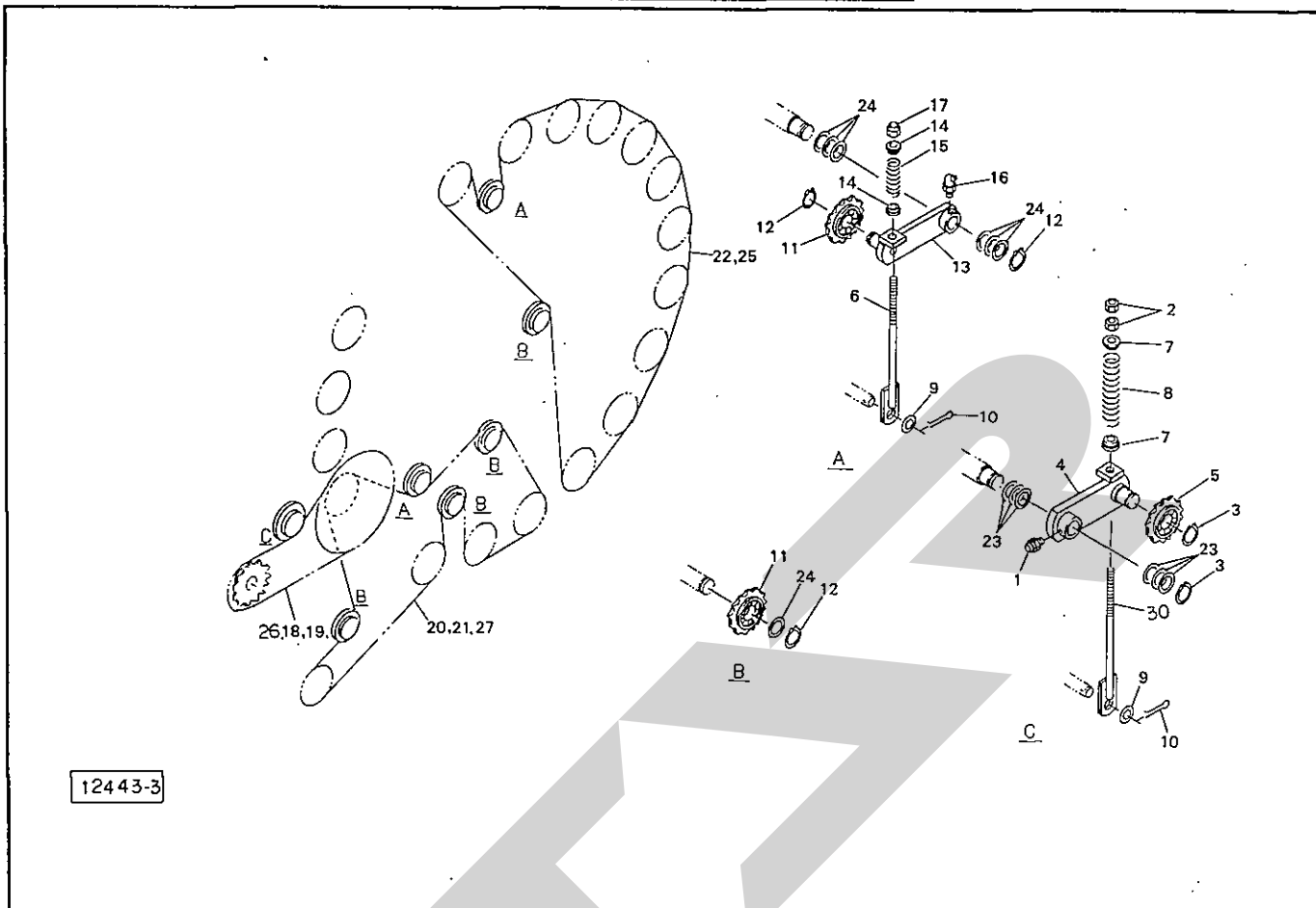
品番	部品番号	部品名称	個数	品番	部品番号	部品名称	個数
1	1018691000	PIC シャフト	1	26	00827	PIC カバー ; III	1
2	J6207LLU	ベアリング ; 6207LLU	3	27	BP0816G	スプリングボルト ; M8×16	3
3	DHC72	スナップリング ; H72	1	28	44097	ワッシャ ; 8	3
4	J7207	アンギュラ玉軸受 ; 7207	1	29	BAAZ0835G	ボルト ; M8×35 (8.8) (全ネジ)	1
5	101870	カラー ; 35.7×6.5	1	30	NZ08G	ナット ; M8	1
6	77932	ベベルピニオン ; 15T	1	31	117145	シャフト ; L	1
7	44585	シム ; φ35×0.1	—	32	D407210	オイルシール D40×72×10	1
8	44586	シム ; φ35×0.2	—	33	101880	カラー ; 41.6×22.5	1
9	DC35	スナップリング ; S35	4	34	101878	スプロケット ; 16T ③35、36付	1
10	00096	PIC キャップ	1	35	101879	ブッシュ	2
11	101871	ギヤボックスキャップ	1	36	ONAS6	グリースニップル ; A-F6×1F	1
12	BZ1025WG	ボルト ; M10×25 (8.8)	4	37	101882	シャーボルトホルダ	1
13	44567	メインギヤボックス ④14~17付	1	38	46907	シャーボルト ; M8×32 ④39、40付4ヶ予備	5
14	00348	グリースセン ; PF1/2	1	39	NNF08	ナイロンナット ; M8 4ヶ予備	5
15	00328	パッキン	1				
16	00338	プラグ ; M10	1				
17	00339	パッキン ; M10	1				
18	77931	ベベルギヤ ; 23T	2	43	101881	フランジ	1
19	104999	シャフト	1	44	98880	シム ; 35.5×0.6	—
20	J6208LLU	ベアリング ; 6208LLU	2				
21	101873	ボックスフレーム ; L	2				
22	BZ1030AG	ボルト ; M10×30 (8.8)	6				
23	BZ12170AG	ボルト ; M12×170 (8.8)	3				
24	BZ1040AG	ボルト ; M10×40 (8.8)	12				
25	105316	リング	1				

TRB 2000W 中型ロールペーラ クドウII



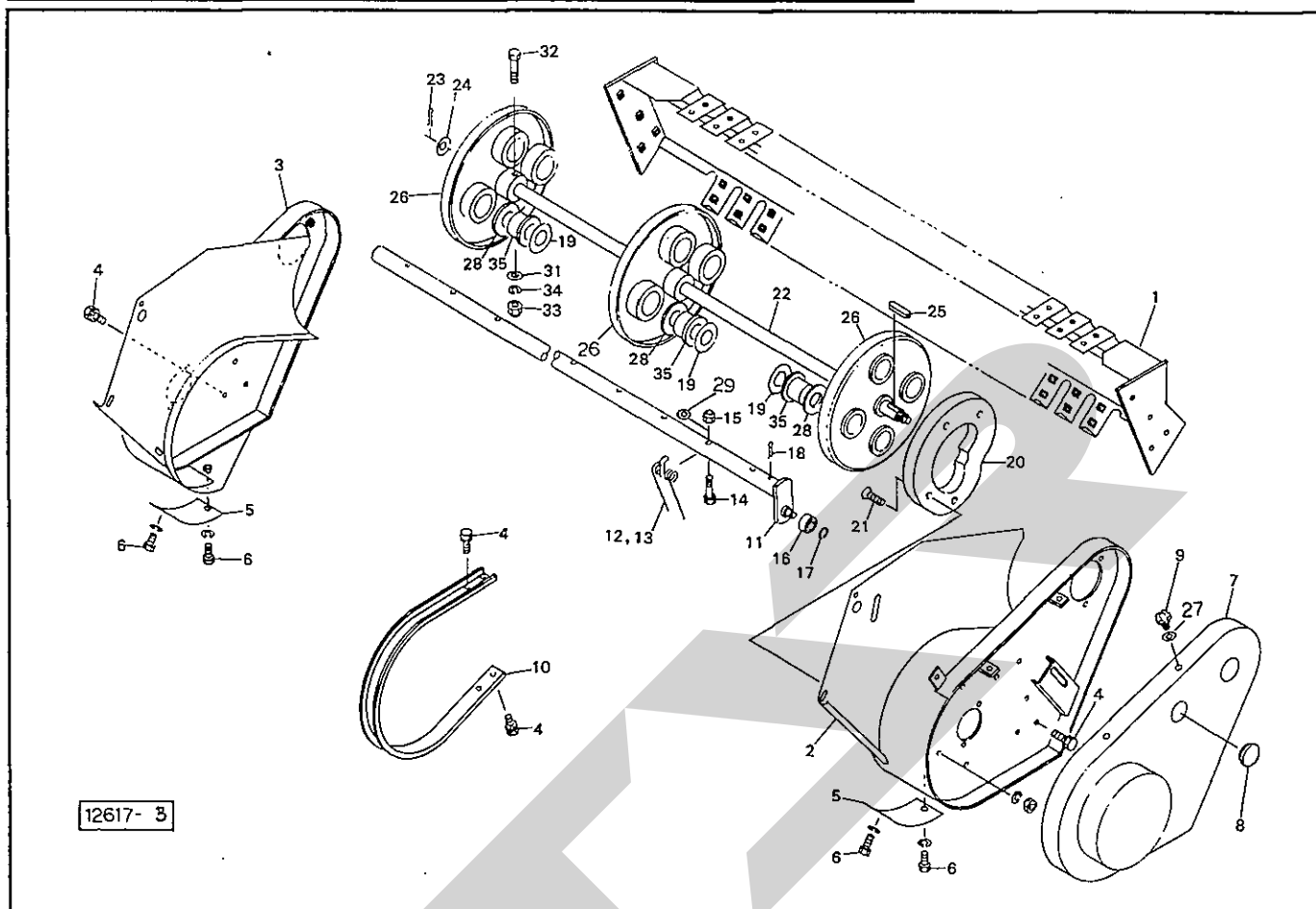
器号	部品番号	部品名称	個数	器号	部品番号	部品名称	個数
1	1171540004	スプロケット ; #80×35T	1	27	94797	フランジ	16
2	101889	スプロケット ; 18T	2	28	1172290000	プッシュリベット ; 6×15	6
3	101890	ハウジング	1	29	BZ1025WG	ボルト ; M10×25 (8.8)	81
4	JCS208LLU	ベアリング ; CS208LLU	4	30	101905	ローラ ; L-R	3
5	00452	カクネボルト ; M12×30 (8.8)	3	31	101908	スプロケット ; 13T	3
6	NZ12G	ナット ; M12 (8)	3	32	101909	スプロケット ; 13T (40)	2
7	NC2L24200G	キャスルナット ; M24×2 (2種低形)	7	33	101910	ハウジング ; 2	1
8	WRA24G	ワッシャ ; M24	7	34	101911	リング ; 1	1
9	PC5045G	ワリピン ; 5×45	7	35	102056	プッシュリベット ; 6×8	26
10	101892	フラットローラ	1	36	BZ1045WG	ボルト ; M10×45 (8.8)	12
11	101898	ローラ ; L	9	37	101915	ローラ ; T	1
12	101900	ローラ ; H	4	38	101920	カラー ; 40.5×10	1
14	94800	スプロケット ; 18T×30	3	39	101921	ハウジング ; 3	2
15	105004	スプロケット ; 18T	1	40	101912	リング ; 2	2
				41	94799	スプロケット ; 18T×36	10
17	NN16G	ナイロンナット ; M16	13	42	ONAS6	グリースニップル ; A-M6×1F	2
18	59044	ディスクワッシャ	13	43	98880	シム ; 35.5×0.6	-
19	JCS206LLU	ベアリング ; CS206LLU	29	44	96756	シム ; 30.5×0.6	-
20	JCS207LLU	ベアリング ; CS207LLU	4	45	96757	シム ; 25.5×0.6	-
21	DC30	スナップリング ; S30	16	46	101891	シム ; 40.5×0.6	-
22	116047	カラー	3	47	WS12G	Sワッシャ ; M12	3
23	43224	バイフランジ	26	48	BZ1030WG	ボルト ; M10×30 (8.8)	18
24	101902	フランジ ; PF207	8				
25	94796	フランジ	13				
26	97042	フランジ ; 2	4				

TRB 2000W 中型ロールベアラ クドウⅢ



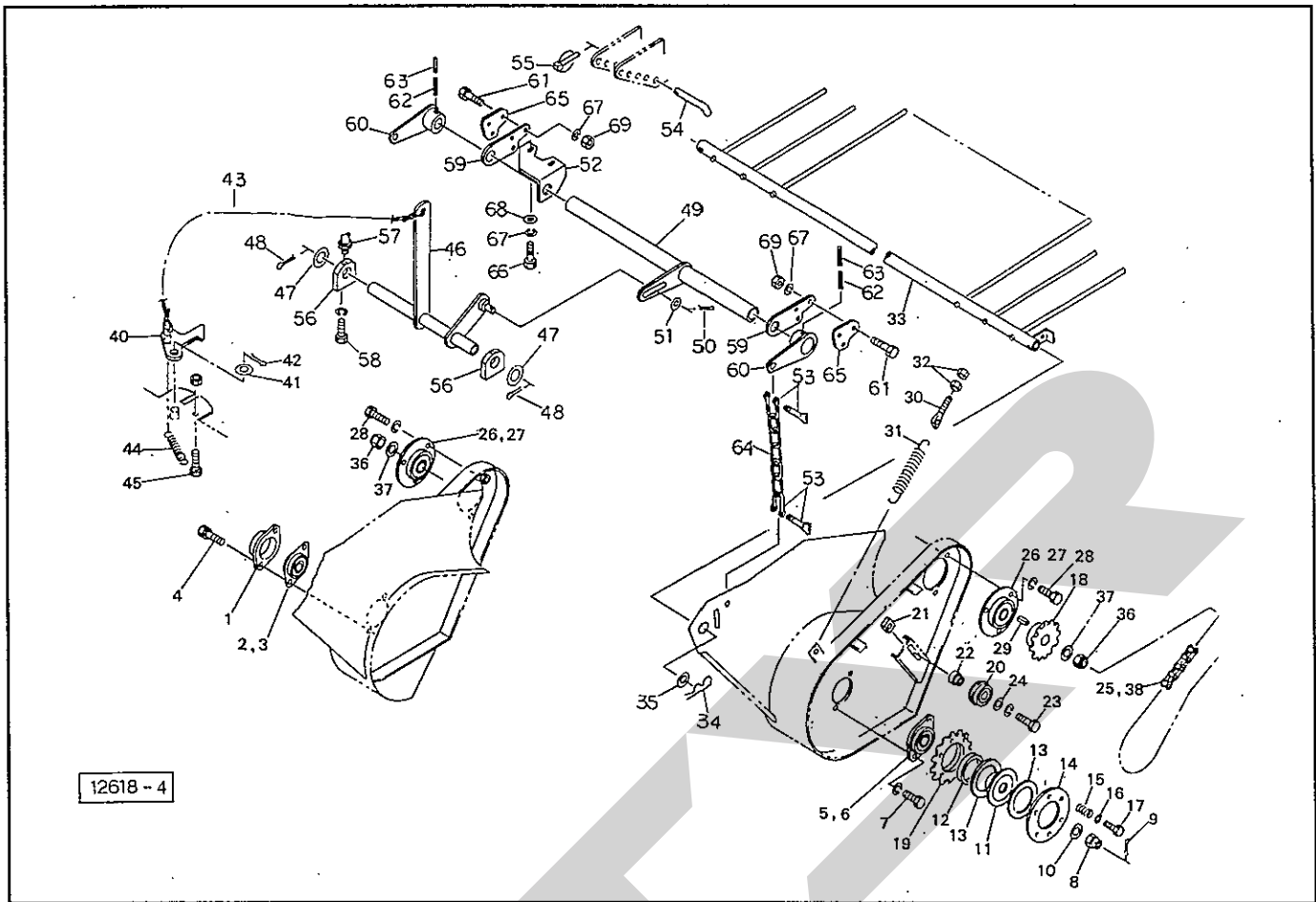
品番	部品番号	部品名称	個数	品番	部品番号	部品名称	個数
1	ONAS6	グリースニップル; A-M6×1F	1	26	AD80	1ピッチオフセット; 80	1
2	NZ12G	ナット; M12 (8)	2	27	105006	オフセットリンク; 60HE	1
3	DC30	スナップリング; S30	2				
4	101883	テンションアーム; L	1				
5	101886	スプロケット; 80×12T	1	30	118104000M	ロッドCP	1
6	101887	ロッド	2				
7	77178	スプリングキャッチ	2				
8	77179	スプリング	1				
9	WRA20G	ワッシャ; M20	3				
10	PC5036G	ワリピン; 5×36	3				
11	98674	スプロケット; RS60×13T	6				
12	DC25	スナップリング; S25	8				
13	101903	テンションアーム; 60	2				
14	99710	カラー	4				
15	47337	スプリング; A5×26×85	2				
16	ONBS6	グリースニップル; B-M6×1F	2				
17	NN12C	ナイロンナット; M12	2				
18	LA8069	ローラチェーン; 80×69 ◎18、26付	1				
19	AA80	ツギテ; 80	2				
20	105005	ローラチェーン; 60HLL×173L ◎21、27付	1				
21	47529	ツギテ; 60H	1				
22	LAH60176	ローラチェーン; 60HT×176 ◎25付	1				
23	96756	シム; 30.5×0.6	-				
24	96757	シム; 25.5×0.6	-				
25	AA60H	ツギテ; 60HT	1				

TRB 2000W 中型ロールペーラ ピックアップI



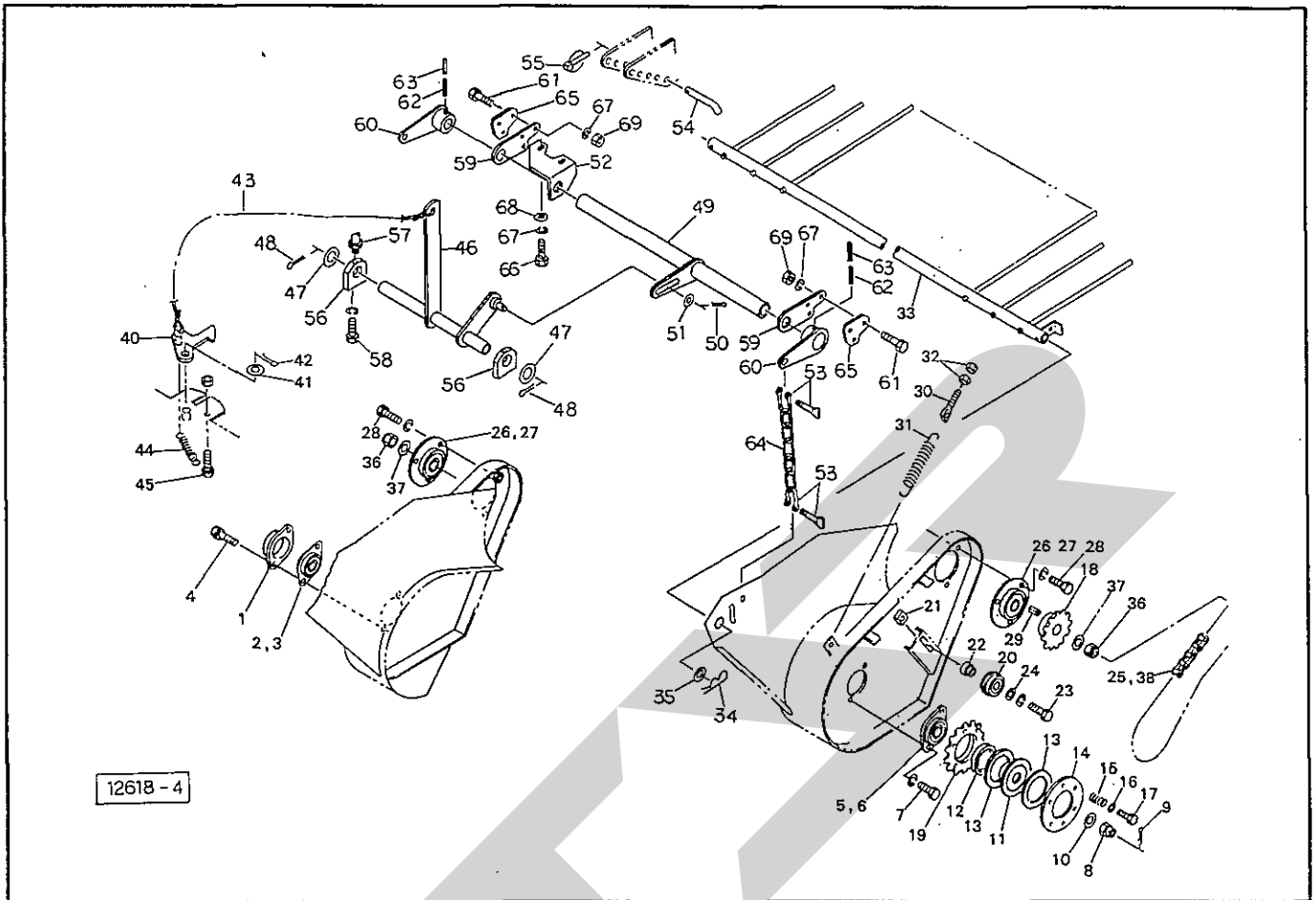
品番	部品番号	部品名称	個数	品番	部品番号	部品名称	個数
1	105008	ピックアップフレーム	1	26	103296	タインプレート	3
2	1185970004	サイドプレートCP; L	1	27	WCR1H08	サラバネザガネ 1シュ ジュウ M8	3
3	1185960004	サイドプレートCP; R	1	28	103299	ワッシャ; 43×3.2	12
4	BP0820G	スプリングボルト; M8×20	100	29	044097200M	ワッシャ; 8	48
5	94889	プレート	2	31	44098	ワッシャ; 10	3
6	BZ0812WG	ボルト; M8×12 (8.8)	4	32	BZT1070G	ボルト; M10×70 (10.9)	3
7	1050231004	ピックアップカバーCP	1	33	NN10G	ナイロンナット; M10	3
8	59144	グロメット; 36	1	34	WS10G	Sワッシャ; M10	3
9	00690	ニギリ; M8×14	3	35	64035	ナイロンブッシュ	12
10	85222	ロータフラッシュ	23				
11	105025	タインバー	4				
12	85224	タイン	32				
13	105026	タイン; 70°	16				
14	BZ0855G	ボルト; M8×55 (8.8)	48				
15	NN08G	ナイロンナット; M8	48				
16	JSBX0126LLU	ベアリング; SBX0126LLU	4				
17	DC12	スナップリング; S12	4				
18	PC5056G	ワリピン; 5×56	12				
19	65487	シム; 35×1.2	—				
20	105027	カム	1				
21	BJ0820AG	ロッククアナツキサラボルト; M8×20	4				
22	105028	シャフト	1				
23	PC5036G	ワリピン; 5×36	1				
24	57788	シム	1				
25	KFB08070350	キー; 8×7×35 (片丸)	1				

TRB 2000W 中型ロールペーラ ピックアップII



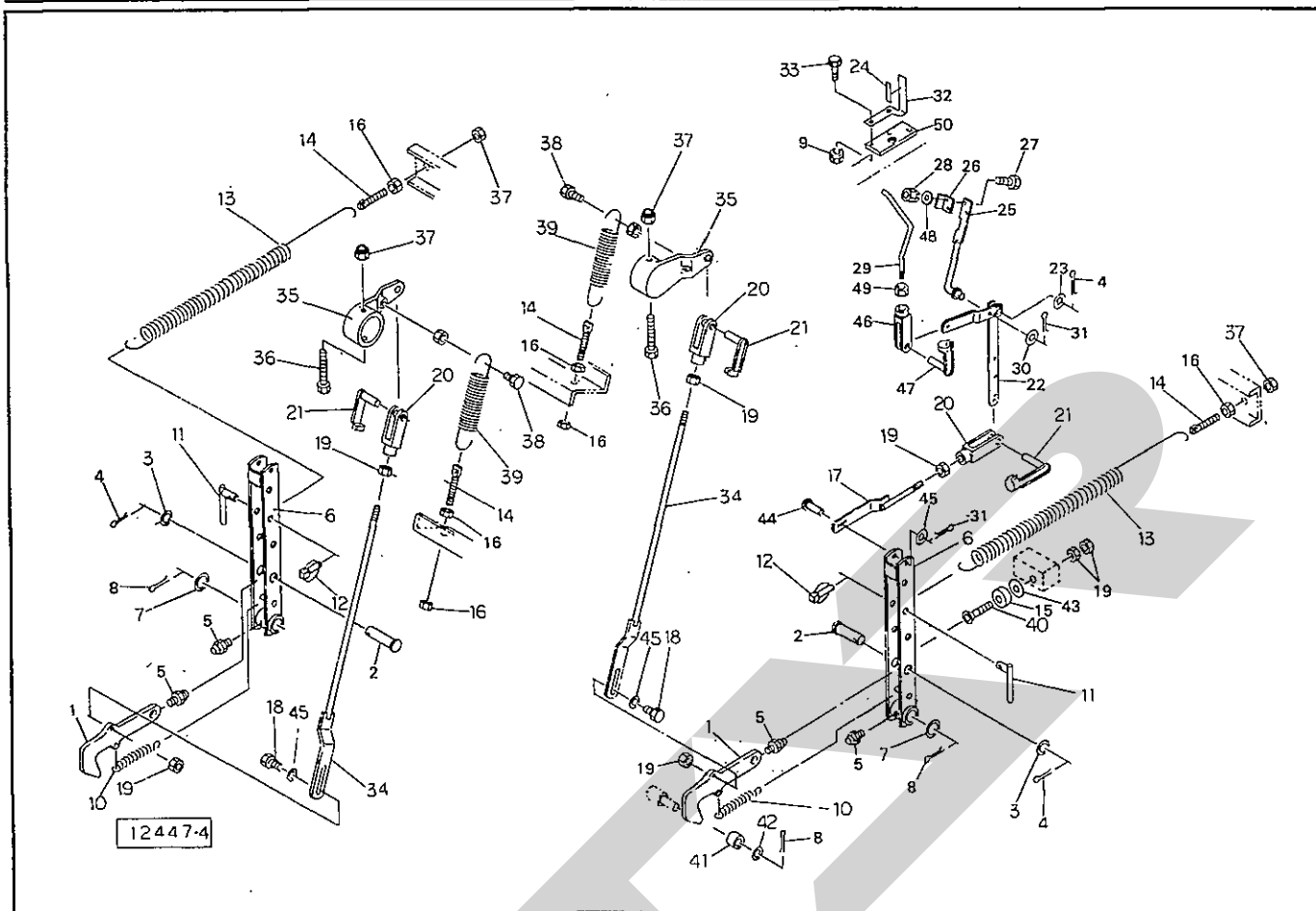
器号	部品番号	部品名称	個数	器号	部品番号	部品名称	個数
1	85226	フランジ	1	26	PF206	鉄板製フランジ; PF206	4
2	PFL204	鉄板製フランジ; PFL204	1	27	JCS206LLU	ベアリング; CS206LLU	2
3	JCS204LLU	ベアリング; CS204LLU	1	28	BZ1020WG	ボルト; M10×20 (8.8)	6
4	BP0825G	スプリングボルト; M8×25	2	29	KFB08070250	キー; 8×7×25 (片丸)	1
5	105030	ハウジング	1	30	43341	スプリングステー	◎32付 2
6	JCS205LLU	ベアリング; CS205LLU	1	31	101927	スプリング; H4.5×32×170	2
7	BZ1025WG	ボルト; M10×25 (8.8)	2	32	NZ12G	ナット; M12	4
8	NC2L20150G	キャスルナット; M20×1.5 (2種低形)	1	33	1188150004	クロープカバーCP	1
9	PC4025G	ワリピン; 4×25	1	34	00088	ベータピン; 19×3	2
10	46001	ワッシャ; 20	1	35	88724	ワッシャ; 28×2.3	2
11	96073	ボス	1	36	NN16G	ナイロンナット; M16	2
12	70909	ブッシュ	1	37	59044	ディスクワッシャ	2
13	43248	フェーシングプレート	2	38	AA50	ツギテ; 50	1
14	43246	クラッチロックプレート	1				
15	43249	クラッチアジャストスプリング	6	40	101781	リフトロック	1
16	44098	ワッシャ; 10	6	41	WRA20G	ワッシャ; M20	1
17	BZ1065G	ボルト; M10×65 (8.8)	6	42	PC3232G	ワリピン; 3.2×32	1
18	105031	スプロケット; 15T	1	43	66784	ロープ; 8×6500	1
19	94896	スプロケット; RS50×32T	1	44	78612	スプリング	1
20	81267	テンションローラ	1	45	BZ0825NG	ボルト; M8×25 (8.8)	1
21	80925	ナット	1	46	118655000M	リフトレバーCP	1
22	82660	カラー	1	47	058256100M	ワッシャ; 35×2.3	2
23	BZ1245WG	ボルト; M12×45 (8.8)	1	48	PC4040G	ワリピン; 4×40	2
24	42783	ワッシャ; 12	1	49	1186610004	レバーCP	1
25	LA5062	ローラチェーン; 50×62L	◎38付 1				

TRB 2000W 中型ロールベアラ ピックアップII



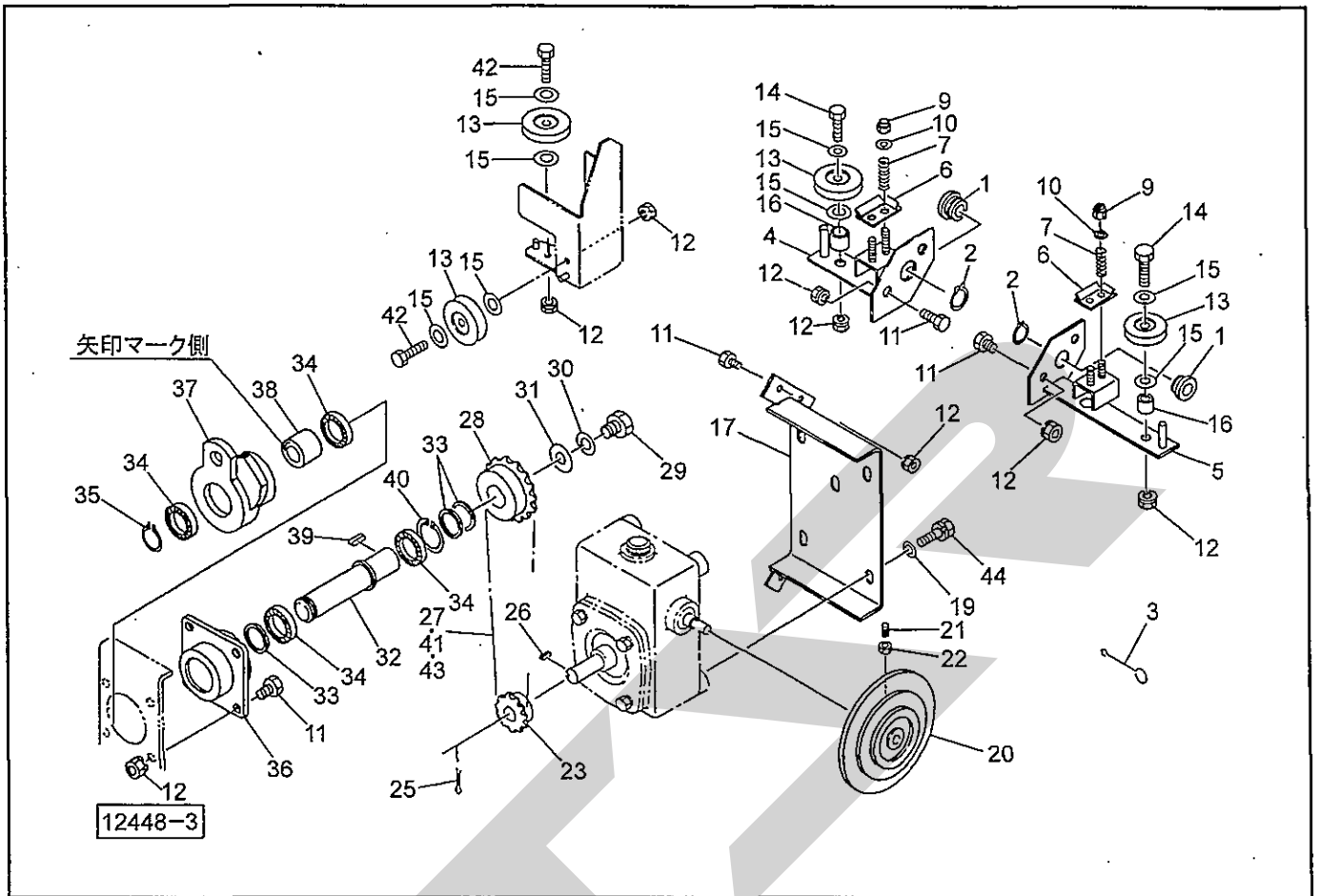
品番	部品番号	部品名称	個数	品番	部品番号	部品名称	個数
50	042322000M	ワッシャ; 16	1				
51	PC040025	ワリピン 4×25	1				
52	118664000M	ブラケット	1				
53	SSC0930	シャックル; 9-3/8	4				
54	44606	16サポートピン	1				
55	00739	リンチピン; 9	1				
56	118660000M	ブラケット	2				
57	ONBS6	グリースニップル; B-M6×1F	2				
58	BZ1020WG	ボルト; M10×20 (8.8)	4				
59	118665000M	プレート	2				
60	1186660004	アームCP	2				
61	BSZ08035	コガタボルト 7 M8×35	6				
62	PS100063W	スプリングピン ダブルヨウ 10×63	2				
63	PS060063W	スプリングピン ダブルヨウ 6×63	2				
64	CK080005	リンクチェーン クレーンヨウ 8×38P×5	2				
65	108516	プレート	2				
66	BSZ08025	コガタボルト 7 M8×25	2				
67	WSA08	パネザガネ 3ゴウ M8	8				
68	044097200M	ワッシャ; 8	2				
69	NSZ08	ナット 8 2シュ M8	6				

TRB 2000W 中型ロールベアラ インディケータ



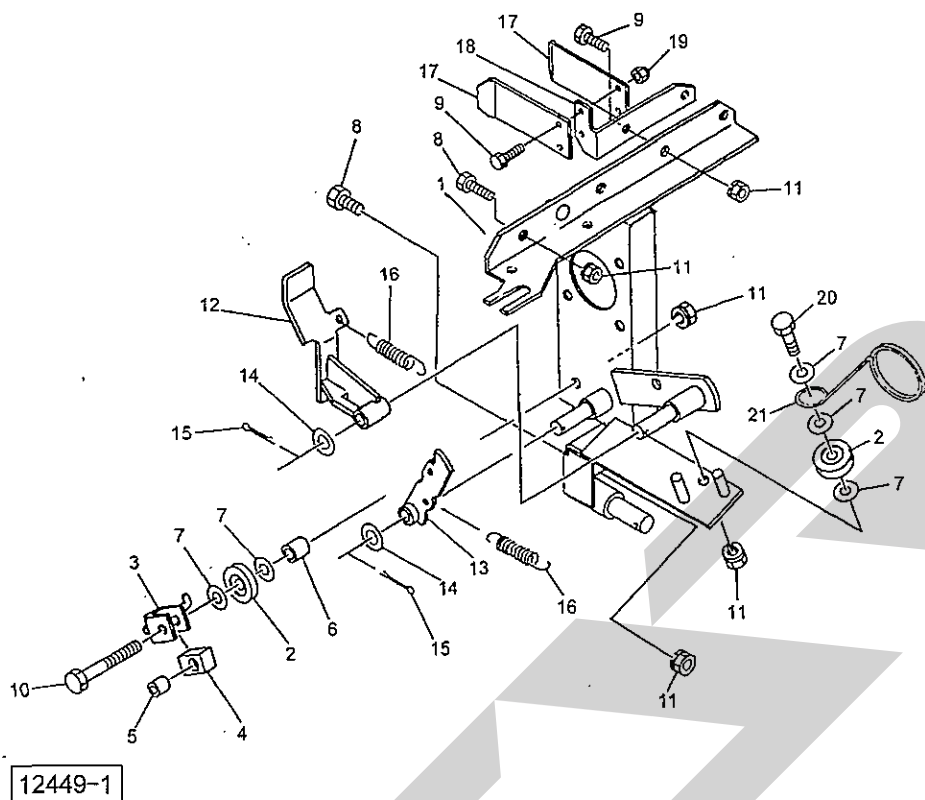
品号	部品番号	部品名称	個数	品号	部品番号	部品名称	個数
1	101931	ロッキングフック	◎5付	26	79500	アングル	1
2	101995	ピン; B20×45	2	27	BZ0620G	ボルト; M6×20 (8.8)	2
3	WRA20G	ワッシャ; M20	2	28	NP06G	スプリングナット; M6	2
4	PC3232G	ワリピン; 3.2×32	3	29	101943	ロッド; 2	1
5	ONAS6	グリースニップル; A-M6×1F	4	30	WRA08G	ワッシャ; M8	1
6	101932	トリップレバー	◎5付	31	PC3216G	ワリピン; 3.2×16	2
7	60807	ワッシャ	2	32	111193	アングル	1
8	PC5036G	ワリピン; 5×36	4	33	BZ0830G	ボルト; M8×30 (8.8)	2
9	NP08G	スプリングナット; M8	2	34	101946	ロッド; 3	2
10	101934	スプリング; H2.9×20×145	2	35	101947	ブラケット	2
11	101935	ピン	2	36	BZ12110G	ボルト; M12×110 (8.8)	2
12	00738	リンチピン; 6	2	37	NN12G	ナイロンナット; M12	4
13	101936	スプリング; H6.0×28×680	2	38	BZ1435NG	ボルト; M14×35 (8.8)	2
14	43341	スプリングステー	4	39	101948	スプリング; H8×35×354	2
15	85859	クッション	2	40	BJ1080G	ロックアナサラボルト; M10×80	2
16	NZ12G	ナット; M12 (8)	6	41	83096	ローラ	2
17	101938	ロッド; 1	1	42	60807	ワッシャ	2
18	BZ1030G	ボルト; M10×30 (8.8)	2	43	97618	シム; 11×1.0	-
19	NZ10G	ナット; M10 (8)	9	44	00056	ピン; B10×40	1
20	79422	フォークエンド; 10×40	3	45	WRA10G	ワッシャ; M10	3
21	79423	ピン; 10×40	3	46	79424	フォークエンド; 8×32	1
22	101940	リンク	1	47	79425	ピン; 8×32	1
23	WRA16G	ワッシャ; M16	1	48	WRA06G	ワッシャ; M6	2
24	79265	マーク; インディケータ	1	49	NZ08G	ナット; M8 (8.8)	1
25	101966	コントロールバー	1	50	101945300M	プレート	1

TRB 2000W 中型ロールベアラ バイディング I



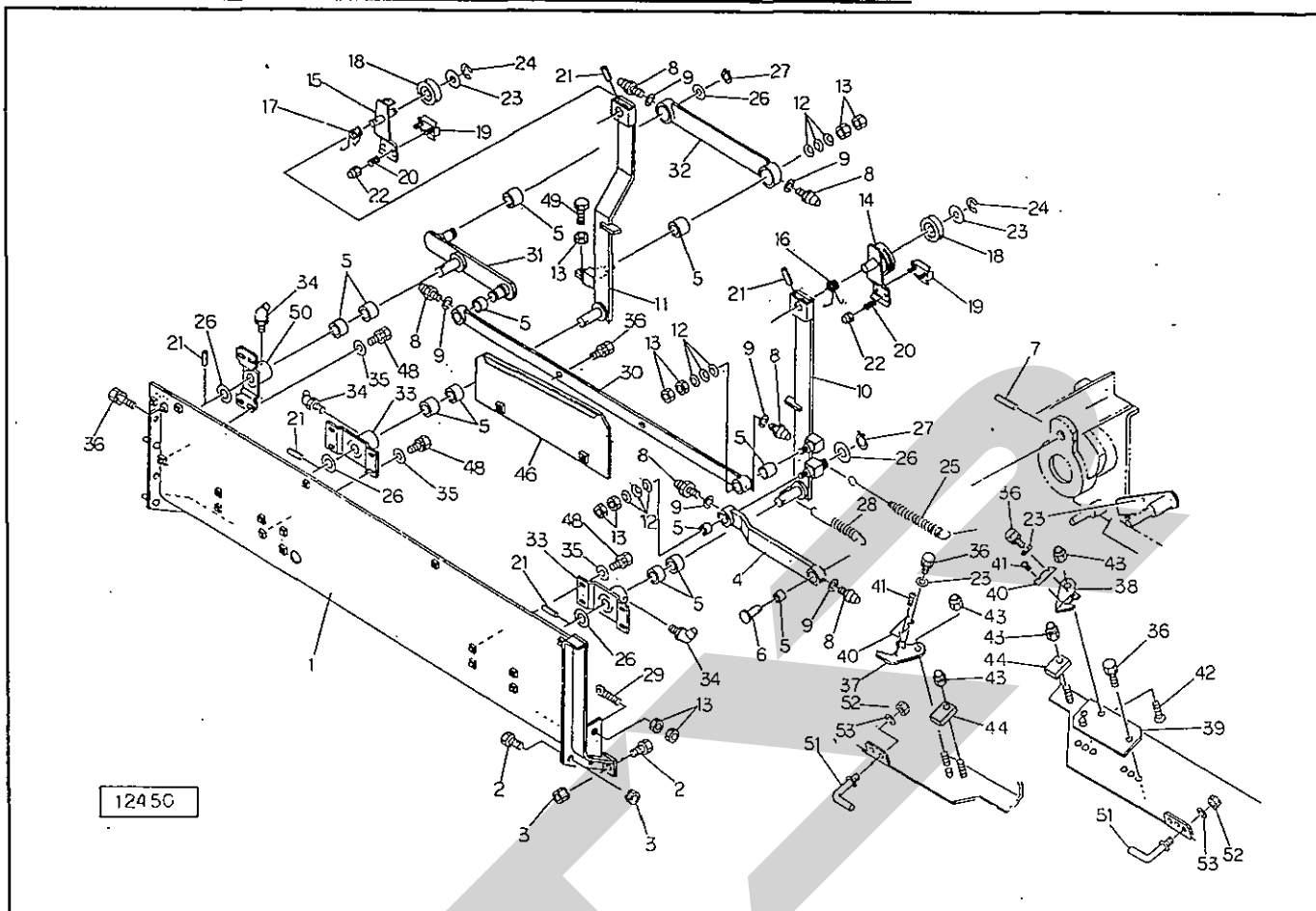
品番	部品番号	部品名称	個数	品番	部品番号	部品名称	個数
1	66672	ガイド	2	26	KFB05050150	キー; 5×5×15 (片丸)	1
2	DC20	スナップリング; S20	2	27	LD3547	ローラチェーン; 35×47 ④41,43付	1
3	79469	トワインスレダ	1	28	101967	スプロケット; RS35×30T	1
4	94939	トワインテンショナ; L	1	29	BZ1220G	ボルト; M12×20 (8.8)	1
5	94942	トワインテンショナ; R	1	30	WS12G	Sワッシャ; M12	1
6	79495	テンションプレート	2	31	40608	ワッシャ; 12	1
7	13290	スプリング	4	32	94948	シャフト	1
				33	60001	カラー; 25.5×4	3
9	NN06G	ナイロンナット; M6	4	34	J6005LLU	ベアリング; 6005LLU	4
10	WRA06G	ワッシャ; M6	4	35	DC25	スナップリング; S25	1
11	BZ0820G	ボルト; M8×20 (8.8)	12	36	94949	フランジ	1
12	NP08G	スプリングナット; M8	12	37	80976	アーム	1
13	79496	ガイドロール	4	38	HF2520	ワンウェイクラッチ; HF2520	1
14	BZ0845G	ボルト; M8×45 (8.8)	2	39	KFB08070200	キー; 8×7×20 (片丸)	1
15	WRA08G	ワッシャ; M8	8	40	DHC47	スナップリング; H47	1
16	79475	カラー	2	41	AA35	ツギテ; 35	1
17	101950	ウォームベース	1	42	BZ0825G	ボルト; M8×25 (8.8)	2
				43	AD35	ワンピッチオフセット; 35	1
19	44097	ワッシャ; 8	4	44	BP0825G	スプリングボルト; M8×25	4
20	101951	トワインプーリ	1				
21	MC0820	ロックアナトメネジ; M8×20	1				
22	NZ08G	ナット; M8 (8)	1				
23	94945	スプロケット; RS35×13T	1				
25	PC3232G	ワリピン; 3.2×32	1				

TRB 2000W 中型ロールベアラ バイディングII



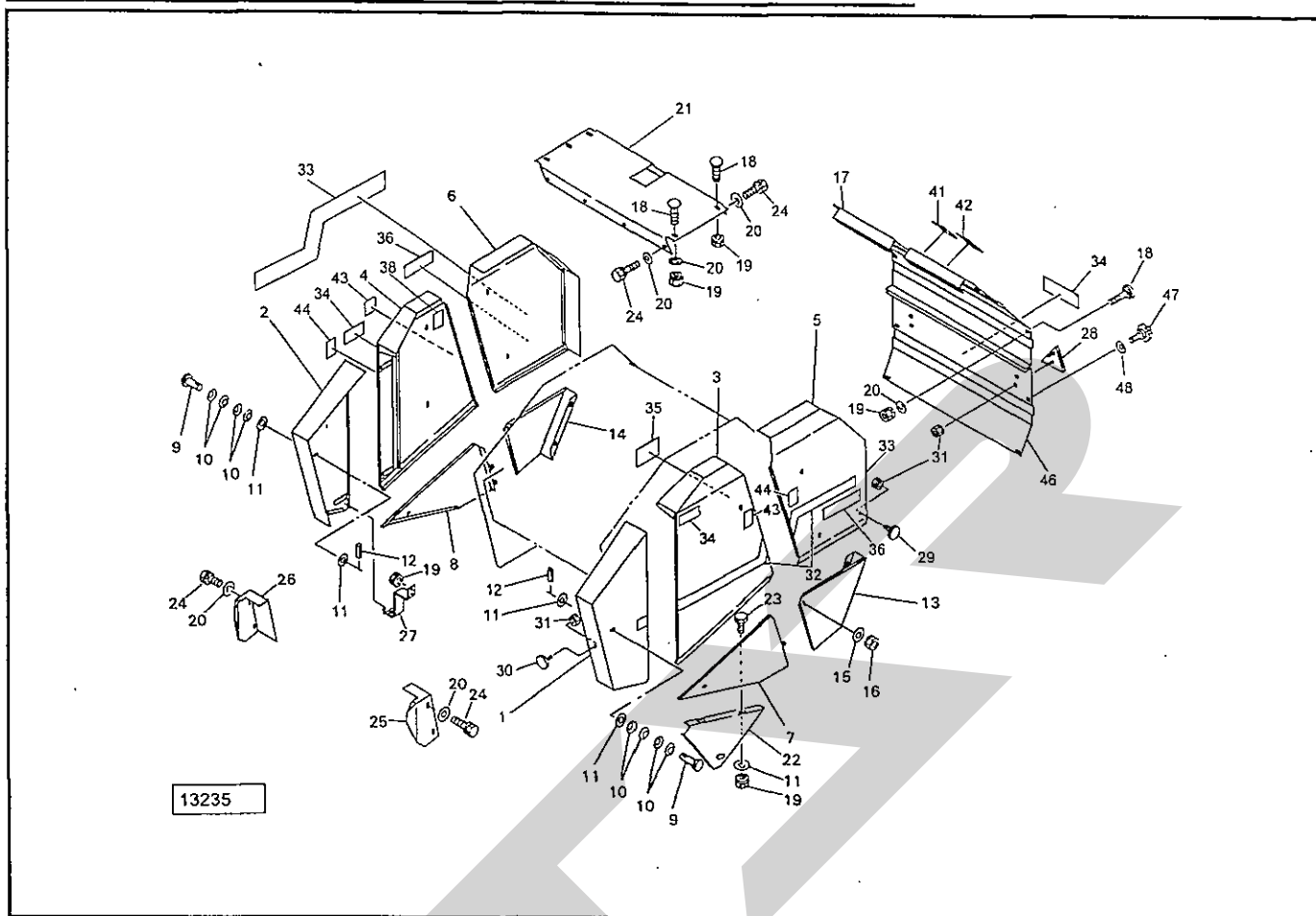
器具	部品番号	部品名称	個数	器具	部品番号	部品名称	個数
1	101952	バイディングベース; 1	1				
2	79496	ガイドロール	2				
3	79473	クッションベース	1				
4	79474	クッションゴム	1				
5	79475	カラー	1				
6	79466	カラー	1				
7	WRA08G	ワッシャ; M8	5				
8	BZ0820G	ボルト; M8×20 (8.8)	2				
9	BZ0825G	ボルト; M8×25 (8.8)	3				
10	BZ0880G	ボルト; M8×80 (8.8)	1				
11	NP08G	スプリングナット; M8	5				
12	79471	ラッチ	1				
13	79472	クラッチバー	1				
14	WRA12G	ワッシャ; M12	2				
15	PC3216G	ワリピン; 3.2×16	2				
16	77412	スプリング	2				
17	100389	イタバネ; t2.3	2				
18	100390	ブラケット	1				
19	NN08G	ナイロンナット; M8	2				
20	BSZ08030	コガタボルト 7 M8×30	1				
21	126418000M	トワインガイド	1				

TRB 2000W 中型ロールベアラ バイディングIII



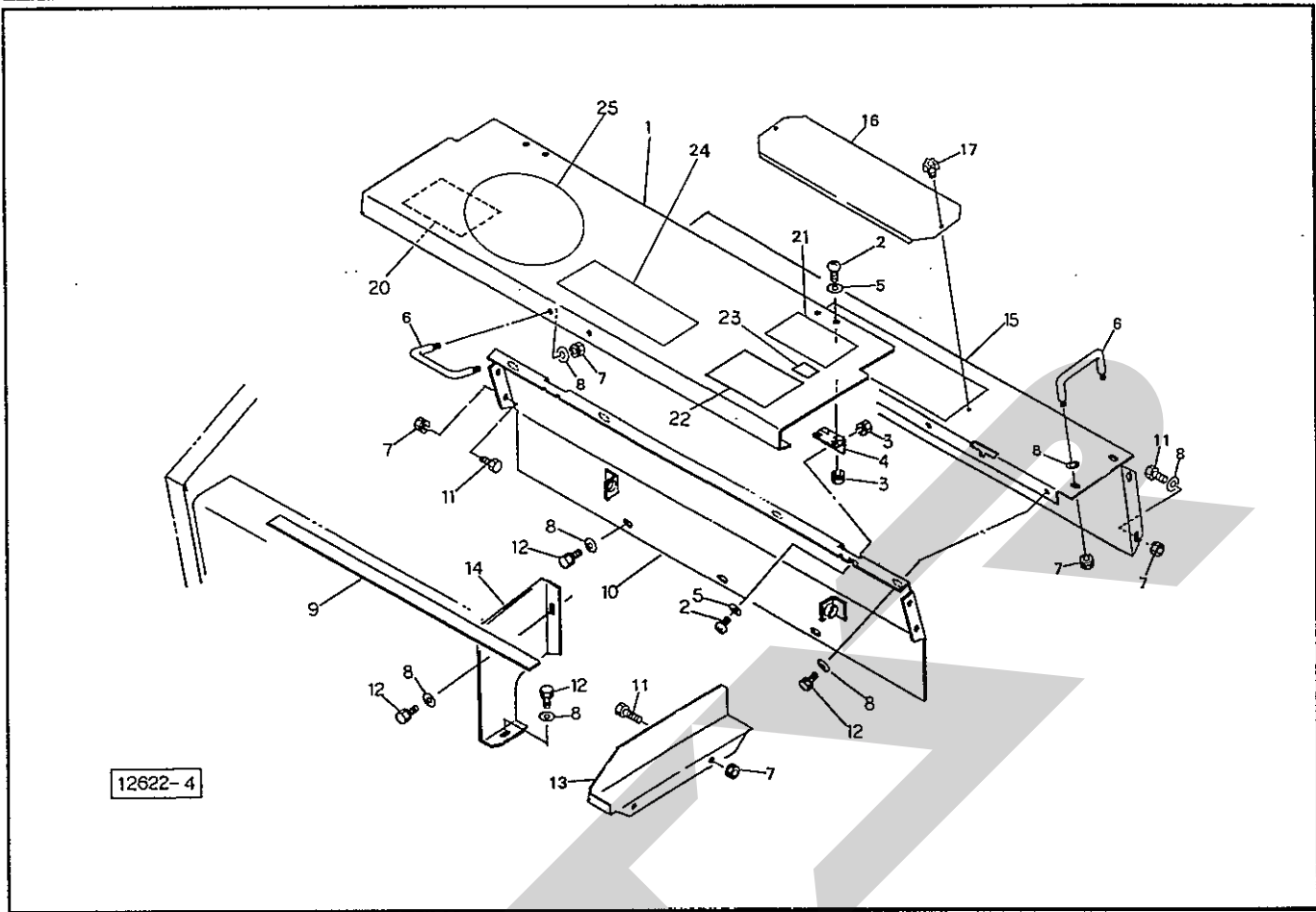
番号	部品番号	部品名称	個数	番号	部品番号	部品名称	個数
1	94954	バイディングベース; 2	1	27	DCI5	スナップリング; S15	3
2	BZ0820G	ボルト; M8×20 (8.8)	4	28	97400	スプリング; H2.3×17×140	1
3	NP08G	スプリングナット; M8	4	29	80103	ボルト; M8	1
4	79483	クランクバー	1	30	94967	クランクバー; 2	1
5	77409	ブッシュ	12	31	94968	クランク	1
6	79484	ピン	1	32	94969	クランクバー; 3	1
7	PS6036	スプリングピン; 6×36	1	33	80102	アームサポート	2
8	ONAS6	グリースニップル; A-M6×1F	6	34	ONBS6	グリースニップル; B-M6×1F	3
9	WS06G	Sワッシャ; M6	6	35	44098	ワッシャ; 10	12
10	94955	アーム; R	1	36	BP0820G	スプリングボルト; M8×20	9
11	94961	アーム; L	1	37	79497	ナイフプレート	1
12	79659	サラバネ	9	38	94970	ナイフプレート; 2	1
13	NZ08G	ナット; M8 (8)	9	39	94971	ナイフベース	1
14	79490	アーム	1	40	102046	ナイフ	2
15	94962	アーム; 2	1	41	TV0306G	タッピングネジ・ナベ; M3×6 (1種)	2
16	79492	スプリング	1	42	BJ0825G	ロッククアナサラボルト; M8×25	2
17	94965	スプリング	1	43	NN08G	ナイロンナット; M8	4
18	79496	ガイドロール	2	44	79498	クッションゴム	2
19	79493	テンションプレート	2	46	96828	トワインカバー; RE	1
20	77377	スプリング	2	48	BZ1025WG	ボルト; M10×25 (8.8)	12
21	PS5032	スプリングピン; 5×32	5	49	BZ0860NG	ボルト; M8×60 (8.8)	1
22	NN06G	ナイロンナット; M6	2	50	98411	アームサポート; L	1
23	WRA08G	ワッシャ; M8	4	51	99737	トワインガイド	2
24	DE05	スナップリング; E5	2	52	NZ10G	ナット; M10 (8)	2
25	94966	スプリング; H3.2×18×215	1	53	WS10G	Sワッシャ; M10	2
26	61847	ワッシャ	6				

TRB 2000W 中型ロールベアラ カバー



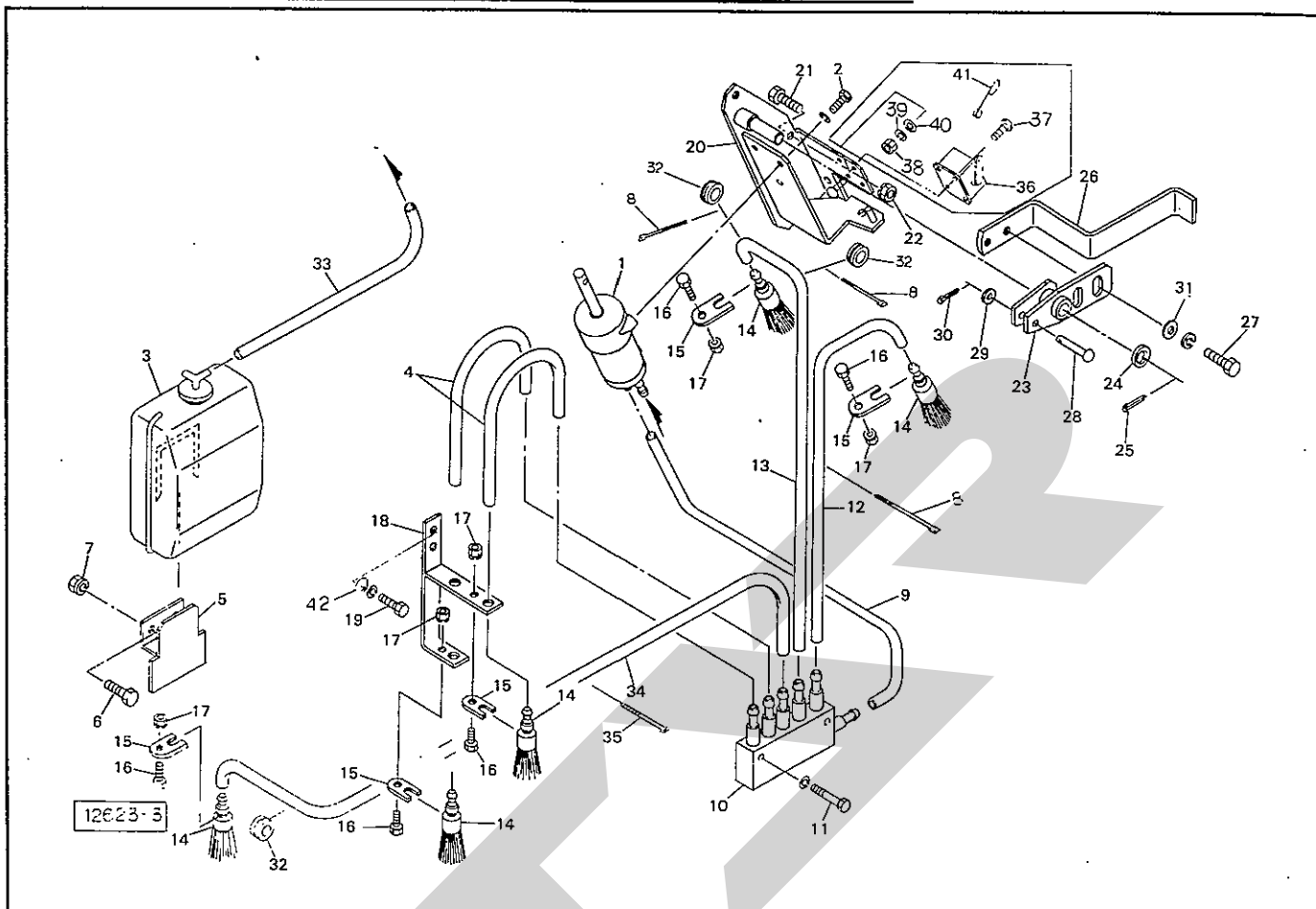
品番	部品番号	部品名称	個数	品番	部品番号	部品名称	個数
1	105131	フロントカバー; L-1	1	26	105139	カバー; R	1
2	105132	フロントカバー; R-1	1	27	105178	カバーステー	2
3	101976	フロントカバー; L-2	1	28	00930	ハンシャキ; R-150TR	◎31付 2
4	101978	フロントカバー; R-2	1	29	00932	ハンシャキ; R-60CI	◎31付 2
5	101979	ゲートカバー; L-1	1	30	00934	ハンシャキ; Y-60CI	◎31付 2
6	101981	ゲートカバー; R-1	1	31	NP05G	スプリングナット; M5	8
7	105135	サイドカバー; L	1	32	1237630000	ラベル; ストライプ 280L	1
8	105136	サイドカバー; R	1	33	1237640000	ラベル; ストライプ 280R	1
9	79658	ニギリ; 50	◎10~12付 13	34	1232810000	STARマークラベル; 63	3
10	79659	サラバネ	52	35	104912	ラベル; チョウセイ (3)	1
11	WRA08G	ワッシャ; M8	28	36	1237620000	ラベル; 2000	2
12	PS4016	スプリングピン; 4×16	13				
13	101982	ゲートカバー; L-2	1	38	104913	ラベル; チョウセイ (4)	1
14	101983	ゲートカバー; R-2	1				
15	WRA10G	ワッシャ; M10	2	41	106489	ラベル; ケイコク75	1
16	NP10G	スプリングナット; M10	2	42	106519	ラベル; ケイコク105	1
17	1171130004	リヤカバー; 1	1	43	106485	ラベル; ケイコク71	2
18	55474	カクネボルト; M8×20 (8.8)	9	44	106498	ラベル; ケイコク84	2
19	NP08G	スプリングナット; M8	15	46	1171140004	リヤカバー; 2	1
20	WRA08G	ワッシャ; M8	20	47	0006900000	ニギリ; M8×14	4
21	101985	トップカバー	1	48	WCR1H08	サラバネザガネ 1シュ ジュウ M8	4
22	105137	カバー	1				
23	BZ0820G	ボルト; M8×20 (8.8)	2				
24	BP0820G	スプリングボルト; M8×20	12				
25	105138	カバー; L	1				

TRB 2000W 中型ロールペーラ トワインケーシング



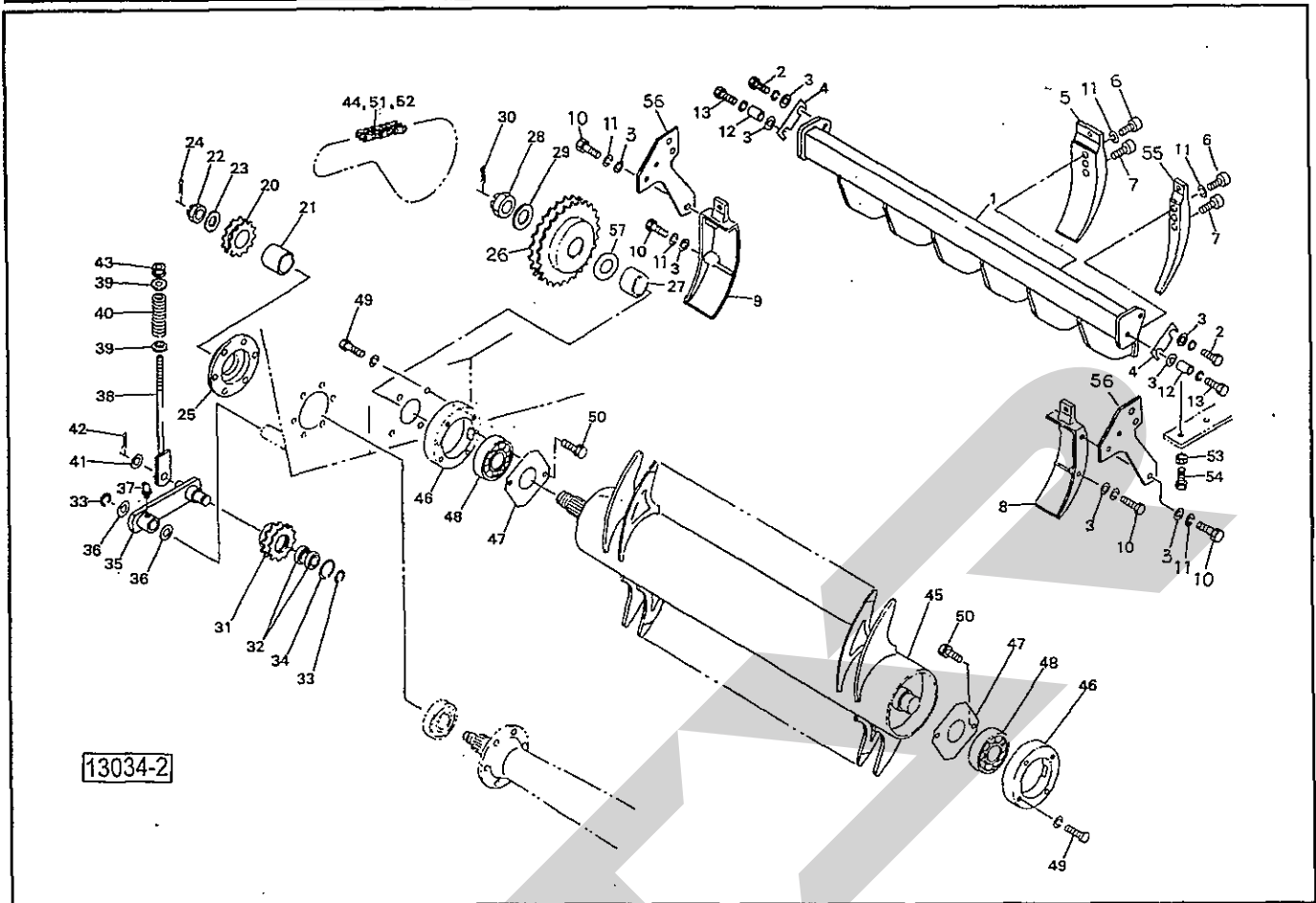
番号	部品番号	部品名称	個数	番号	部品番号	部品名称	個数
1	101954	トワインカバー	1				
2	CP0612G	ナベコネジ; M6×12	6				
3	NP06G	スプリングナット; M6	6				
4	67139	チョウパン	2				
5	WRA06G	ワッシャ; M6	6				
6	33378	グリップ	3				
7	NP08G	スプリングナット; M8	16				
8	WRA08G	ワッシャ; M8	21				
9	94934	ラバーマグネット; 800	1				
10	101955	トワインリヤカバー	1				
11	BZ0820G	ボルト; M8×20 (8.8)	10				
12	BP0820G	スプリングボルト; M8×20	15				
13	101956	ツールボックス	1				
14	91096	トワインプレート; S	3				
15	105111	ガイドカバー	1				
16	105112	チャンネル	1				
17	00690	ニギリ; M8×14	2				
20	101750	ラベル; トリアツカイ	1				
21	109800	ラベル; ワイドピック	1				
22	106419	ラベル; ケイコク38	1				
23	106496	ラベル; ケイコク82	1				
24	1232810000	STARマークラベル; 63	1				
25	1237650000	ラベル; ロールDG	1				

TRB 2000W 中型ロールペーラ キューユ・カウンタ (オプション)



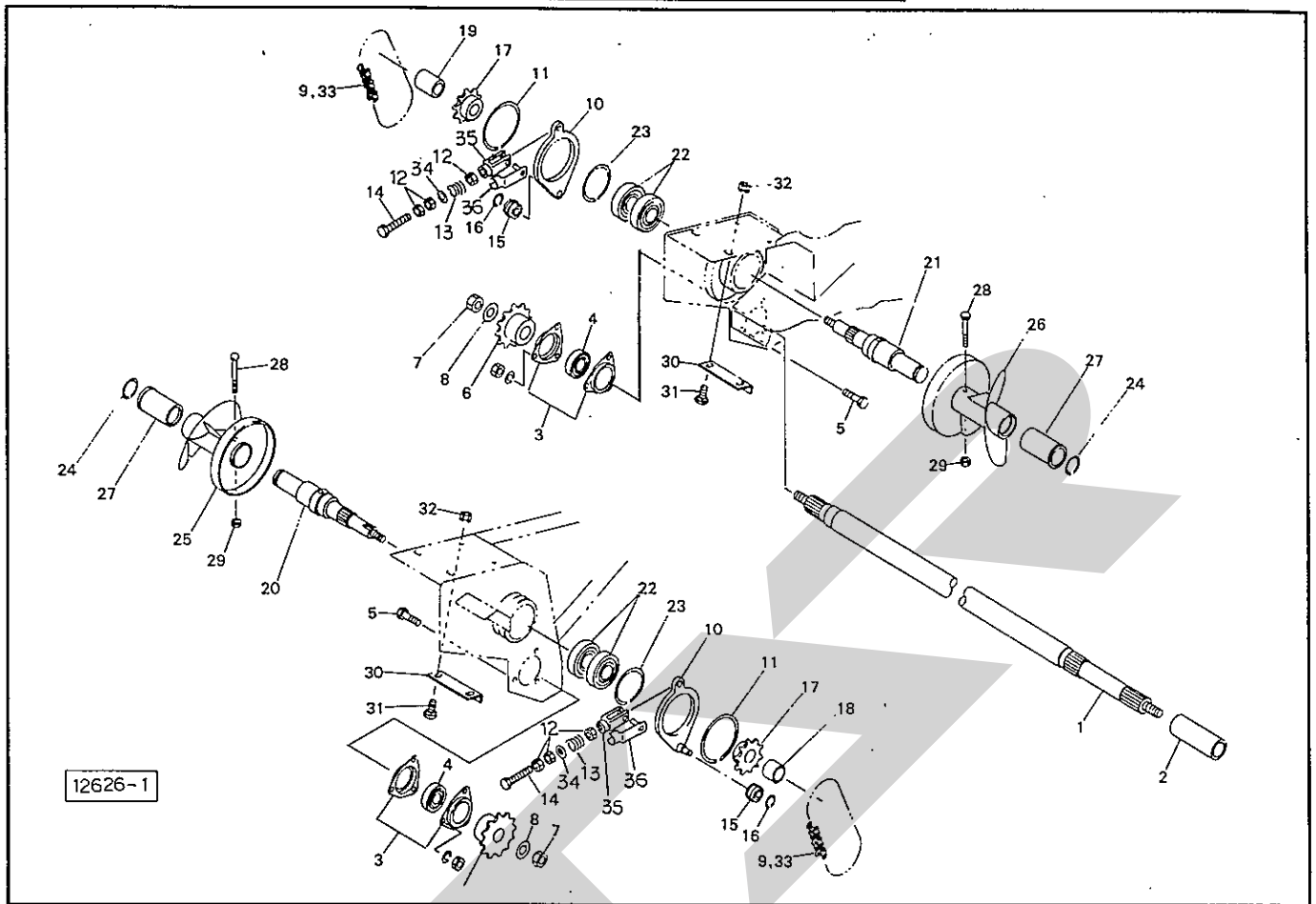
品号	部品番号	部品名称	個数	品号	部品番号	部品名称	個数
1	99365	ピストンオイルポンプ	1	26	99384	レバー	1
2	BZ0616WG	ボルト; M6×16 (8.8)	3	27	BZ0820WG	ボルト; M8×20 (8.8)	2
3	99366	リザーブオイルタンク	1	28	99385	ピン	1
4	99389	チューブ; 400	2	29	WRA05G	ワッシャ; M5	1
5	99386	ブラケット	1	30	PC2516G	ワリピン; 2.5×16	1
6	BZ0820G	ボルト; M8×20 (8.8)	2	31	WRA08G	ワッシャ; M8	2
7	NP08G	スプリングナット; M8	2	32	79798	グロメット; φ25	2
8	ILT30R	インシュロック; T30R	4	33	100378	チューブ; 700	1
9	100377	チューブ; 550	1	34	107031	チューブ; 2250	1
10	100375	ブンプイキ; 5	1	35	ILT50R	インシュロック; T50R	1
11	BZ0630WG	ボルト; M6×30 (8.8)	2	ASY	101993ASY	カウンタ (組) ③33~38付 オプション	1
12	100380	チューブ; 850	1	36	96702	カウンタ オプション	1
13	101969	チューブ; 1950	1	37	CP0316G	ナベコネジ; M3×16 オプション	4
14	99387	ブラシ	5	38	NA03G	ナット; M3 オプション	4
15	99388	プレート	5	39	WS03G	Sワッシャ; M3 オプション	4
16	BZ0616G	ボルト; M6×16 (8.8)	5	40	WRA03G	ワッシャ; M3 オプション	4
17	NP06G	スプリングナット; M6	5	41	101994	カウンタレバー オプション	1
18	118224000M	キューユブラケット	1	42	WRA06	ヒラザガネ M6	2
19	BZ0616WG	ボルト; M6×16 (8.8)	2				
20	101971	ベース	1				
21	BZ0820G	ボルト; M8×20 (8.8)	1				
22	NP08G	スプリングナット; M8	1				
23	99383	リンク	1				
24	WRA12G	ワッシャ; M12	1				
25	PC3220G	ワリピン; 3.2×20	1				

TRB 2000W 中圭ロールベアラ ロータスクレーパ・ロータ



品番	部品番号	部品名称	個数	品番	部品番号	部品名称	個数
1	1180110004	スクレーパベース	1	33	DC25	スナップリング; S25	2
2	BSZ10035	コガタボルト; 7 M10×35	2	34	DHC47	スナップリング; H47	1
3	44098	ワッシャ; 10	8	35	105061	テンションアーム; 60R	1
4	99233	シム	-	36	96757	シム; 25.5×0.6	6
5	1180120004	スクレーパ	6	37	ONBS6	グリースニップル; B-M6×1F	1
6	BH1035G	ロックアナボルト; M10×35	22	38	101887	ロッド	1
7	BH1020G	ロックアナボルト; M10×20	11	39	99710	カラー	2
8	105077	スクレーパ; L	1	40	47337	スプリング; A5×26×85	1
9	105078	スクレーパ; R	1	41	WRA20G	ワッシャ; M20	1
10	BZ1035	ボルト; M10×35 (8.8)	4	42	PC5036G	ワリピン; 5×36	1
11	WS10G	Sワッシャ; M10	24	43	NN12G	ナイロンナット; M12	1
12	71769	カラー	2	44	105065	ローラチェーン; #60・2×59L (51,52付)	1
13	BSZ10055	コガタボルト; 7 M10×55	2	45	1180101004	ロータCP	1
20	105057	スプロケット; 12T-2	1	46	105071	フランジ	2
21	105058	カラー; φ41.6×35.5	1	47	105072	プレート	2
22	NC2L24G	キャッスルナット; M24×2 (2種低形)	1	48	JCS309LLU	ベアリング; CS309LLU	2
23	WRA24G	ワッシャ; M24	1	49	BZ1235WG	ボルト; M12×35 (8.8)	8
24	PC5045G	ワリピン; 5×45	1	50	BP0820G	スプリングボルト; M8×20	4
25	101881	フランジ	1	51	AA60-2	ツギテ; 60-2	1
26	105059	スプロケット; 32T-2	1	52	AD60-2	1ピッチオフセットリンク; 60-2	1
27	130137000M	カラー; 46×32	1	53	NZ10G	ナット; M10 (8)	2
28	NC2L36G	キャッスルナット; M36×3 (2種低形)	1	54	BAA1040G	ボルト; M10×40 (全ネジ)	2
29	WRA36G	ワッシャ; M36	1	55	1050760004	スクレーパ	2
30	PC3671G	ワリピン; 6.3×71	1	56	800178000M	プレート	2
31	105060	スプロケット; 13T-2	1	57	0770931000	シム	-
32	J6005LLU	ベアリング; 6005LLU	2				

TRB 2000W 中型カッティングロールベアラ オーガ



品番	部品番号	部品名称	個数	品番	部品番号	部品名称	個数
1	105035	シャフト	1	26	105049	スクリュー; R	1
2	105036	カラー; $\phi 32.9 \times 114.5$	1	27	76384	ナイロンブッシュ	2
3	43224	パイフランジ	4	28	BZ0675G	ボルト; M6 \times 75 (8.8)	3
4	JCS206LLU	ベアリング; CS206LLU	2	29	NN06G	ナイロンナット; M6	3
5	BZ1025AG	ボルト; M10 \times 25 (8.8)	6	30	105055	スクレーパ	2
6	105037	スプロケット; 20T	2	31	59483	カクネボルト; M8 \times 25 (8.8)	4
7	NN16G	ナイロンナット; M16	2	32	NP08G	スプリングナット; M8	4
8	59044	ディスクワッシャ	2	33	AA50	ツギテ; 50	2
9	LA5042	ローラチェーン; #50 \times 42L	◎33付	34	044097200M	ワッシャ; 8	2
10	105038100M	テンションアームCP	2	35	079424000M	フォークエンド; 8 \times 32	2
11	DC100	スナップリング; S100	2	36	079425000M	ピン; 8 \times 32	
12	NSZ08	コガタナット 8 2シュ M8	6				
13	119235000M	スプリング; A3.5 \times 14 \times 30	2				
14	BAI08120	ボルト 4.6 ゼン M8 \times 120	2				
15	105041	テンションローラ	2				
16	DC12	スナップリング; S12	2				
17	105042	スプロケット; 15T	2				
18	105043	カラー; $\phi 32.9 \times 19.5$	1				
19	105044	カラー; $\phi 32.9 \times 39.5$	1				
20	105046	シャフト; L	1				
21	105047	シャフト; R	1				
22	J6307LLU	ベアリング; 6307LLU	4				
23	DHC80	スナップリング; H80	2				
24	DC35	スナップリング; S35	2				
25	105048	スクリュー; L	1				

STARR

STARR

STARR

調整

S-020501I

本社	066-8555	千歳市上長都1061番地2 TEL0123-26-1123 FAX0123-26-2412
千歳営業所	066-8555	千歳市上長都1061番地2 TEL0123-22-5131 FAX0123-26-2035
旭川営業所	070-8004	旭川市神楽4条9丁目3番35号 TEL0166-61-6131 FAX0166-62-8985
豊富営業所	098-4100	天塩郡豊富町字上サロベツ1191番地 TEL0162-82-1932 FAX0162-82-1696
帯広営業所	080-2462	帯広市西22条北1丁目12番地 TEL0155-37-3080 FAX0155-37-5187
北見営業所	090-0001	北見市小泉302 TEL0157-24-3880 FAX0157-61-1344
中標津営業所	086-1152	標津郡中標津町北町2丁目16番2 TEL01537-2-2624 FAX01537-3-2540
花巻営業所	025-0312	岩手県花巻市二枚橋第三地割333-1 TEL0198-26-5741 FAX0198-26-5746
盛岡事務所	020-0173	岩手県岩手郡滝沢村滝沢字根堀坂552-3 TEL019-694-1661 FAX019-694-1662
仙台営業所	985-0845	宮城県多賀城市町前2丁目4番27号 TEL022-367-4573 FAX022-367-4846
小山営業所	323-0158	栃木県小山市梁2512-1 TEL0285-49-1500 FAX0285-49-1560
名古屋営業所	480-0102	愛知県丹羽郡扶桑町大字高雄字南屋敷191 TEL0587-93-6888 FAX0587-93-5416
岡山営業所	700-0973	岡山県岡山市下中野704-103 TEL086-243-1147 FAX086-243-1269
熊本営業所	862-0939	熊本県熊本市長嶺南1丁目2番1号 TEL096-381-7222 FAX096-384-3525
都城営業所	885-0004	宮崎県都城市都北町3537-1 TEL0986-38-1045 FAX0986-38-4644