

# **STAR**

## **中型カッティングロールベアラ**

### **取扱説明書・部品表**

製品コード	K49225
型 式	TRB2100
部品供給型式	TRB2100-01


**部品ご注文の際は、必ず部品供給型式をご連絡ください。**

**“必読” 機械の使用前には必ず読んでください。**

---

**スター農機株式会社**


# 安全に関する警告について

本機には、印を付けて警告ラベルを貼付しています。安全上、特に重要な項目を示しています。警告を守り、安全な作業を行って下さい。

## 警告ラベルについて

 **危険**

その警告に従わなかった場合、死亡または重傷を負う危険性が高いことを示します。

 **警告**

その警告に従わなかった場合、死亡または重傷を負う可能性があることを示します。

 **注意**

その警告に従わなかった場合、ケガを負うおそれがあることを示します。

**B**

 **危険**





トワイン巻付装置を調整する時、ローラに接触すると巻き込まれ、ケガをする事があります。

必ずエンジンおよびP.T.Oを切ってから行って下さい。

部品番号 106411

**A**

 **注意**




本機を運転するときには、必ず取扱説明書をよくお読み下さい。

1. 作業に適した、だぶつきのない服装で行って下さい。
2. 酒を飲んだとき、疲労感、病気や怪我しているときは、作業をしないで下さい。字義には運転させないで下さい。
3. 本機を運転するときは、周囲の安全を確認して下さい。
4. 運転前には、必ず点検や調整をして下さい。
5. 点検や調整をするときは、必ずP.T.Oなどの動力源を動力停止（エンジン、電源など）をしてから行って下さい。
6. 点検・調整で取り外したカバー等は、必ず元通りに取り付けて下さい。
7. 他人に本機を貸すときは、必ず「取扱説明書」をよく読んでから作業するようすすめて下さい。

部品番号 106164

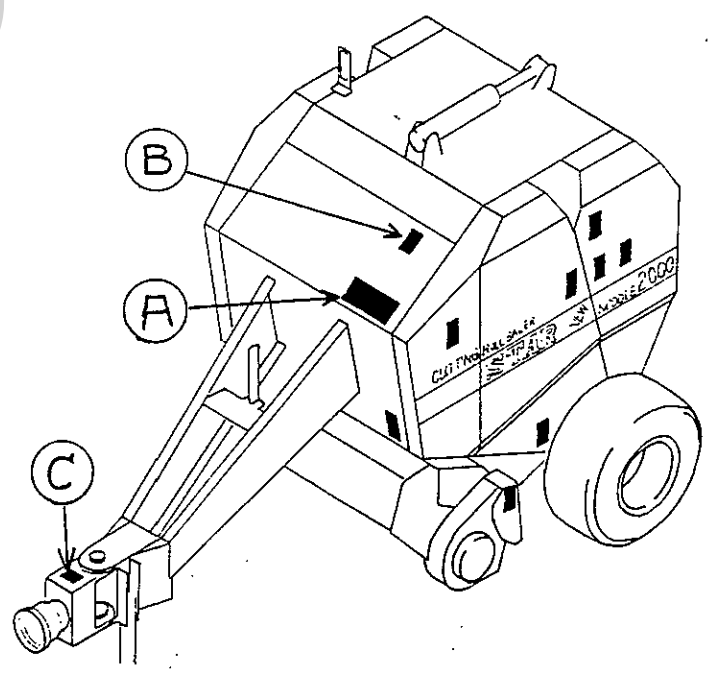
**C**

 **注意**

運転中又は回転中、ユニバーサルジョイントに接触すると巻き込まれ、ケガをする事があります。

手を入れないで下さい。

部品番号 106170



D

**▲ 危険**



ゲートを閉じる時、中に人がいるとゲートに挟まれ、ケガをする事があります。  
周囲に人を近づけないで下さい。  
中に人がいない事を確認してから閉じて下さい。

部品番号 106413

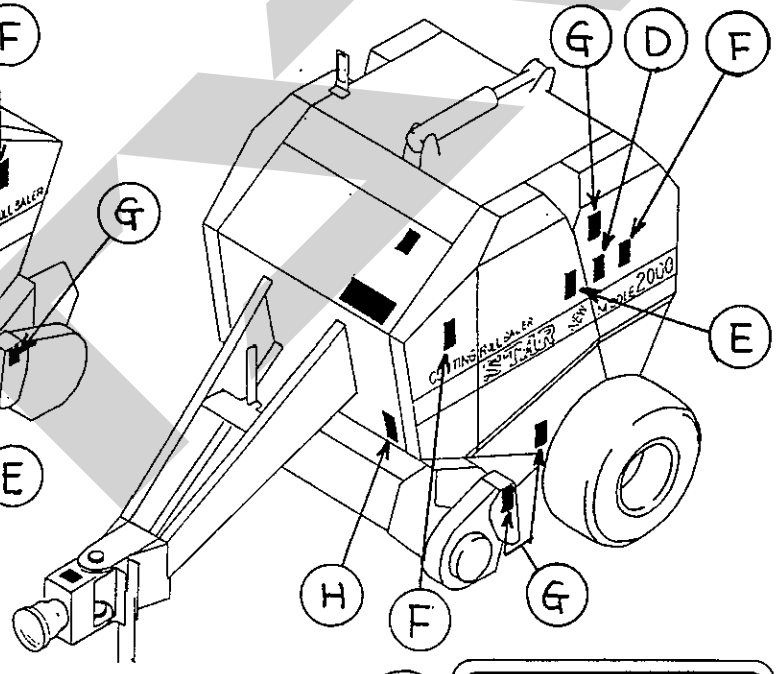
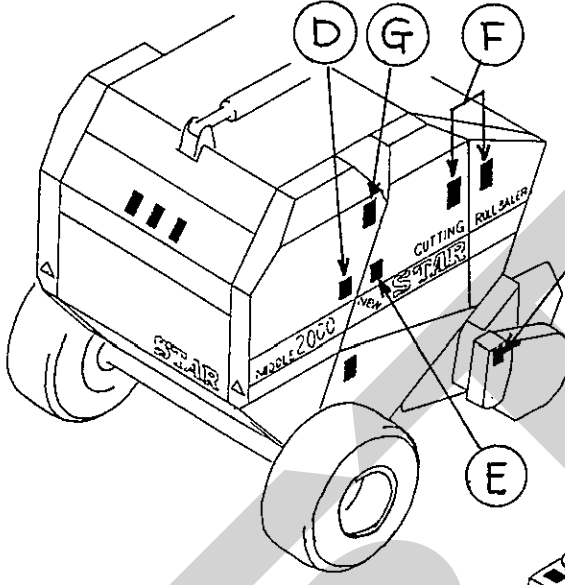
E

**▲ 警告**




ゲートを開けての点検・調整中、不意にゲートが閉まり、挟まれてケガをする事があります。  
ストップバルブをロックし、ゲートを確実に固定して下さい。

部品番号 106472



F

**▲ 注意**




運転中又は回転中、カバーを開けると回転物に巻き込まれ、ケガをする事があります。  
カバーを開けないで下さい。

部品番号 106171

G

**▲ 注意**



カバーの開放部から手を入れると、回転物に巻き込まれ、ケガをする事があります。  
手を入れないで下さい。

部品番号 106417

H

**▲ 危険**



運転中又は回転中、ピックアップに接触すると巻き込まれ、ケガをする事があります。  
周囲に人を近づけないで下さい。  
ピックアップへの手供給は、危険です。やめて下さい。  
ピックアップ部に草が詰まった時は、必ずPTOおよびエンジンを切ってから除去して下さい。

部品番号 106409

I

**⚠ 危険**

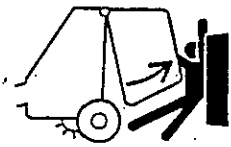


傾斜地で排出するとボールが転がり、巻き込まれてケガをする事があります。  
ボールの排出は、平坦な場所で行って下さい。

部品番号 106414

J

**⚠ 危険**




ゲートを開ける時、後方に人がいると壁などの間に挟まれ、ケガをする事があります。  
周囲に人を近づけないで下さい。  
後方をよく確認してから開けて下さい。

部品番号 106412

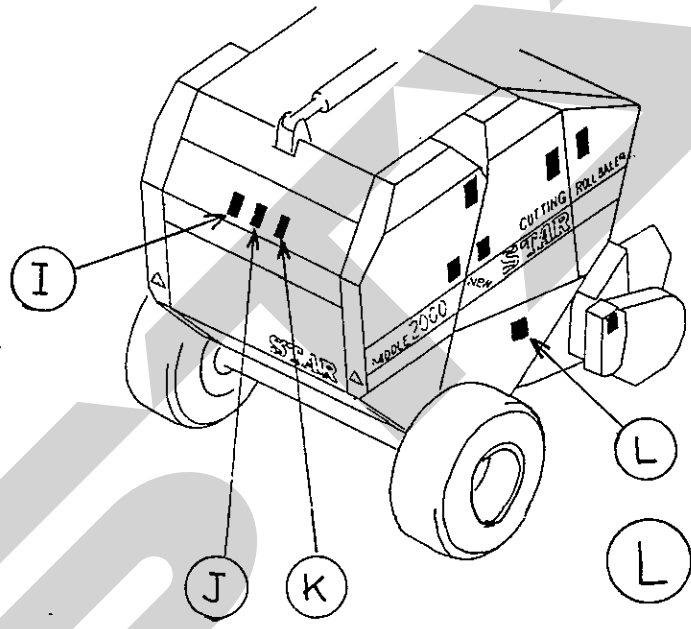
K

**⚠ 危険**



運転中又は回転中、ローラに接触すると巻き込まれ、ケガをする事があります。  
ローラにはふれないで下さい。  
周囲に人を近づけないで下さい。  
ローラに草が巻き付いた時は、必ずPTOおよびエンジンを切ってから除去して下さい。

部品番号 106410



**⚠ 警告**

カッティングデバイスのナイフまわりの草を除去する時、ナイフが不意に飛び出て、ケガをする事があります。  
油圧シリンダでナイフを押し下げた状態で行って下さい。

部品番号 106416

ラベルが損傷した時は

警告ラベルは、使用者および周囲の作業員などへ危険を知らせる大事なものです。  
ラベルが損傷した時は、できるだけ早く貼り替えして下さい。  
注文の際には、この図に示す 部品番号 をお知らせ下さい。

## ご購入の皆様へ

このたびは弊社製品をお買い上げいただき誠にありがとうございました。

この取扱説明書は、正しい取扱方法と正しい調整点検について説明してあります。よくお読みいただき、日常の作業の安全に又この機械の末永いご使用のためにお役立てください。

## 安全作業のために、これだけは守りましょう。

本機は安全な作業を確保するため、安全カバーなどに十分な配慮がなされておりますが、ご使用にあたっては下記の事項及び本書の注意内容について、十分な注意をおはらいいただくようお願い申し上げます。

### 安全作業のお願い

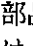
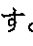

1. 各部の点検・調整・給油・清掃などを行う時は、トラクタ（ティラー）のエンジンを完全に止めてから始めてください。
2. トラクタ（ティラー）から離れる時は、エンジンを止め、PTOを完全に止めてから駐車ブレーキ（輪止め）をかけてください。
3. 作業内容にあった正しい服装と、保護具を着用してください。
4. 運転操作中、特に旋回・後退時には周囲に気をつけ、人を近づけないでください。
5. 作業の前後には各部を点検し、調整・給油・整備を十分に行ってください。
6. 取扱説明書に示す、正しい取扱方法によらない使い方をして、機械の損傷を招いたり、使用者が過失を起こしても、当社では責任を負いかねます。

## 部品のご注文について

1. 部品のご注文の際は、下記項目をご連絡ください。

- ① 機械名
- ② 部品供給型式
- ③ 部品番号
- ④ 部品名称
- ⑤ 個数

※部品供給型式は取説・部品表表紙及び本体に貼付のネームプレートに表示しています。

2. 部品名称欄に「付」と表示している部品は、該当見出番号の部品が付属されております。（例 2付、12,13付）
3. 使用型式により、部品番号や個数が異なる場合は、部品名称欄に注記していますのでご注意ください。

4. ボルト・コネジ・ナット類の部品番号末尾に記載されている英文字は以下のことを表します。

例 B Z 0 8 1 5 A (G)

↓  
└──────────┬──────────┘ (メッキ仕上げ)

A ; ナット、Sワッシャ付

D ; ナット2個付

N ; ナット付

P ; ワッシャ付

W ; Sワッシャ付

5. 個数欄の 、 の表示は次のことを意味します。

… シム等、組み込まれている個数が不明な部品

… Ass'y品に含まれる部品で、単品では供給しない部品

## トラクタへの装着

### <2Pフレームの装着>… (図-1)

トラクタのローリンクに2Pフレームを装着し、本機が水平になるように調整してください。

☆ 2Pフレームのローリンクピンの地上高Hは、500mmが標準です。

障害物をさけたり、畦越えをする時は、トラクタのローリンクで2Pフレームを上下させてください。

#### 注意

ローリンクを上げすぎるとパワージョイントを破損させますので、必ずローリンク油圧上限を規制してください。

2Pフレーム装着後、スタンドを上げてトラクタのハンドルをいっばいに切りゆっくり前進し、トラクタと本機が接触しないことを確認してください。

#### 注意

トラクタと本機の一部が接触するときは、旋回時にハンドルを切りすぎないように十分注意して作業してください。

☆ 本機は枕地や曲がった集草列の作業でハンドルを切ったときでも、PTOを止めずに作業できます。

#### 注意

2Pフレームの角度規制ストッパがドロバに当たった状態でバックしないでください。ドロバが破損する恐れがあります。

### <パワージョイントの装着>… (図-2)

長過ぎる場合は切断してください。切断面はヤスリなどで仕上げ、グリースを塗布してください。

### <ブザー配線>… (図-3)

- ① ブザーには磁石がついております。操作しやすい位置で、磁石部ができるだけ平らな面に当る所に取りつけてください。
- ② 付属配線コードで本機とブザーを接続してください。
- ③ ブザーは乾電池（積層乾電池9V）を使用しています。

#### 注意

油圧ホース、電気配線はトラクタのタイヤ等に接触しないように注意ください。たるみ分はトラクタ側にひもで固定してください。

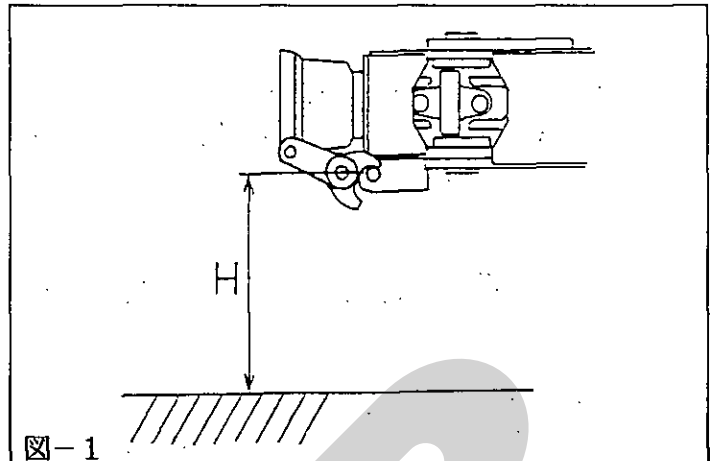


図-1



図-2

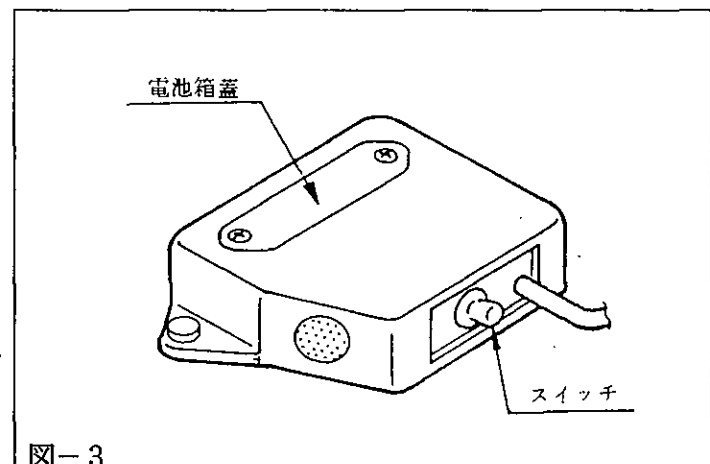


図-3

<油圧ホースの装着>… (図-4)

油圧シリンダは単動2系統が必要ですので、所定の回路にカプラを接続します。

単動1系統の場合には、オプションのバルブASを利用してください。バルブASの3ウェイバルブで、ゲート開閉かカッティングナイフのどちらかを選択してください。

トラクタから本機をはずしたときは、ドロワーについているホースサポートにバルブ・カプラを差込んでください。

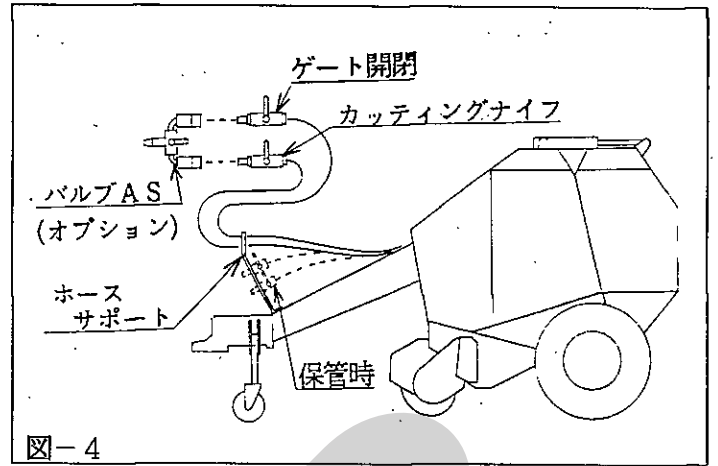


図-4

**注意**

ホースサポートにバルブ・カプラを差込んだまま走行しないでください。油圧金具を破損させる恐れがあります。

**点検・給油**

<点検>

- ・タイヤサイズ; 11L-15-8PR 空気圧; 3.0 kg/cm<sup>2</sup>
- ・使用始めは、使用後2~3時間後にボルト・ナットの増し締めを行ってください。

<給油>

- ・工場出荷時には十分給油してありますが、使用前にも確認してください。

No.	給油場所	箇所	潤滑油の種類	交換時間	給油量	備考
①	ギヤボックス	1	グリース#0	100時間又は1シーズン	500g	ギヤボックスのキャップを外し、内部をきれいにしたあと、給油。
②	ウォーム減速機	1	ギヤオイル#140	交換不要	0.2ℓ	モービルギヤ632相当
③	ハウジング	2	グリース	使用ごと		グリースニップル
④	アームサポート	3	〃	〃		〃
⑤	クランクバー	6	〃	〃		〃
⑥	パワージョイント	-	〃	〃		〃
⑦	ローリンクブラケット	2	〃	〃		〃
⑧	Hヨークユニット	1	〃	〃		〃
⑨	フック・トリップレバー	4	〃	〃		〃
⑩	ゲート支点	2	〃	〃		〃
⑪	テンションアーム支点	5	〃	〃		〃
⑫	リフトレバー支点	2	〃	〃		〃

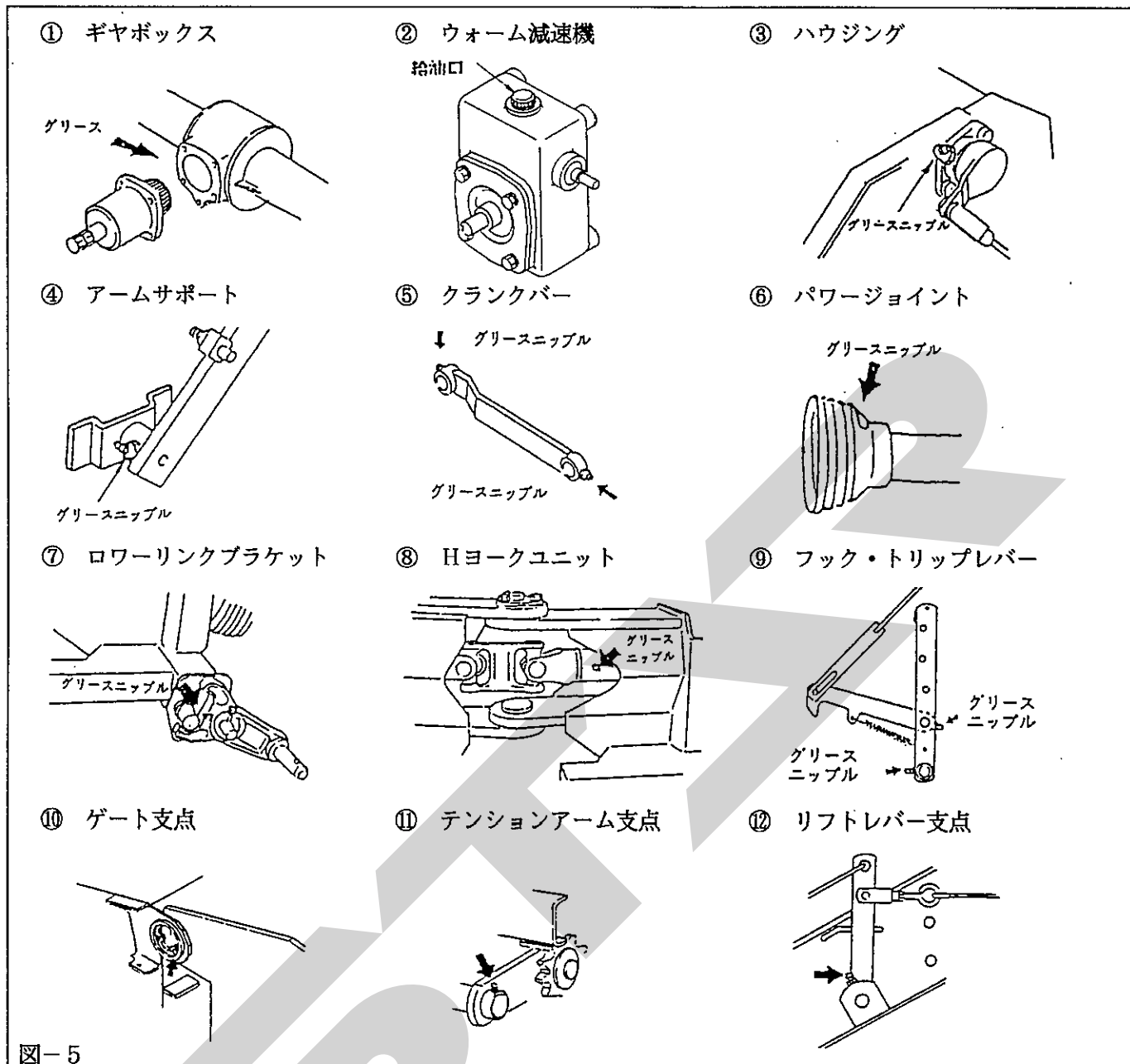


図-5

<注 油>

- ローラチェーンには、使用前後、適宜、滴下又は塗布してください。
- 各摺動部分に注油してください。

<給油装置>

- 本機ローラ駆動ローラチェーンには、ゲートの開閉に連動した給油装置が標準装備されています。
- レバーを穴ガタ分上に上げたときのブラケットとのすきま  $A=5\sim 10\text{mm}$  が標準です。
- ローラチェーンのオイルが乾き易いときは調整ボルト (2本) を緩め、 $A$  寸法を調整してください。 $A$  が小さいほどオイルが多くてます。
- 給油装置のオイルはギヤオイル #90、タンク容量は 1.5 l です。
- 各部の給油量の調整は、ポンパイキの調整ネジ B で行ってください。

**注意**

ポンパイキはアルミニウム製です。ロックナットを締過ぎないように、注意してください。

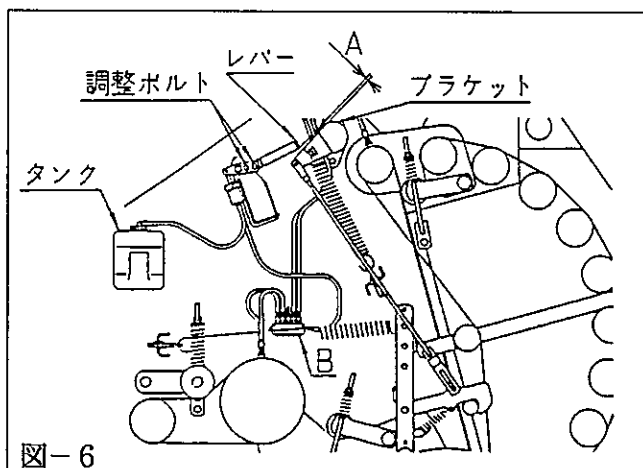


図-6



☆タンクに指示されているオイル量は本機とは関係なく、タンク一杯にオイルを入れても問題ありません。

**注意**

- 作業前にタンク内にオイルが充分に入っていることを確認してください。  
オイルが無い状態で作業すると、ローラチェーンの耐久性が著しく阻害されます。

**保管**

- 使用しないときは、屋内の乾燥した場所に格納してください。  
風雨にさらすと、性能・耐久性を著しく阻害しますので注意しましょう。

**注意**

ブザーは、必ず風雨のあたらないところに保管してください。

- 錆び止めのために、バインディング部のナイフにはグリースを塗布して保管してください。

**調整**

＜ローラチェーンの張り調整＞… (図-7、8、9)

各テンションプロケットで、チェーンの張り調整をします。

A = 130 mm

B = 130 mm

C = 65 mm

D = 65 mm

E = 65 mm が適正です。

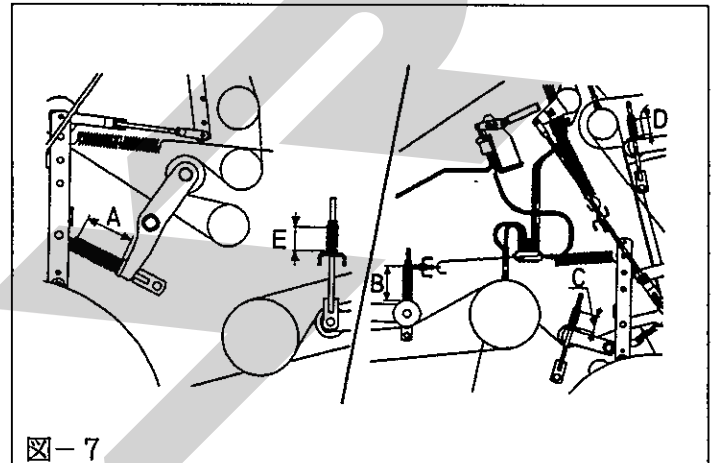


図-7

- ピックアップ (図-8)

ボルト①を緩め、テンションローラをスライドさせてローラチェーンの張りを調整し、ボルトを締めてください。

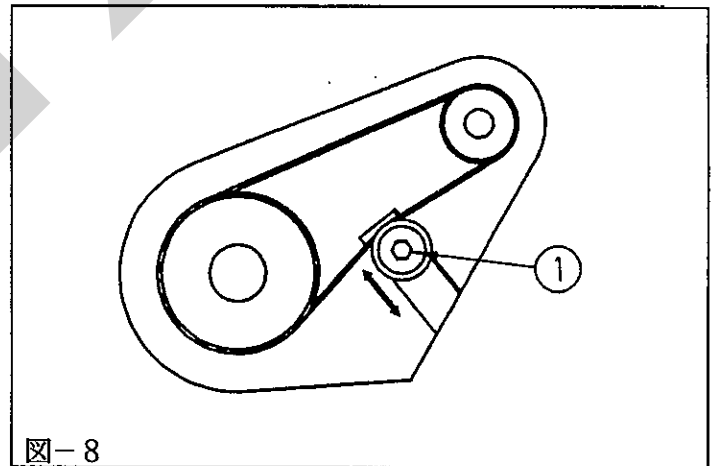


図-8

- ウォーム減速機 (図-9)

ボルト①を緩め、ウォーム減速機をスライドさせてローラチェーンの張りを調整し、ナットを緩めてください。

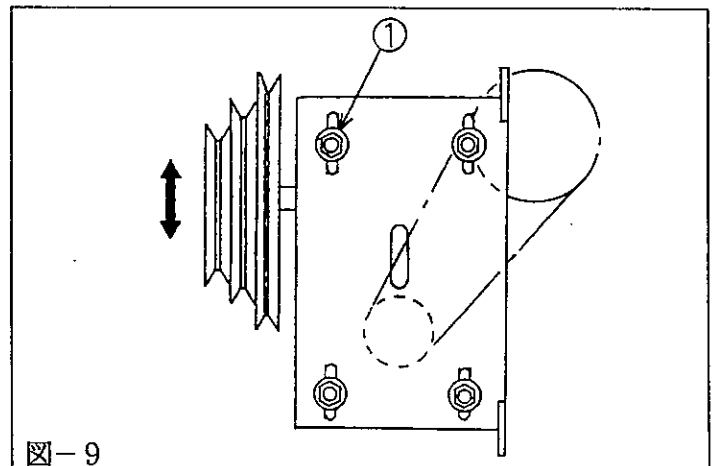


図-9

<スリップクラッチの調整>… (図-10)

ピックアップ部には、過負荷時の安全装置としてスリップクラッチが装備されています。

スプリング長さA=27mmが適正です。

**注意**

フェーシング部分には絶対に給油しないでください。

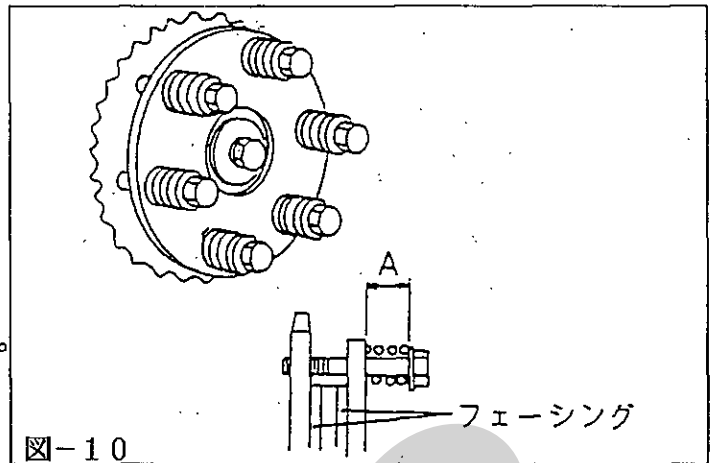


図-10

<ピックアップ浮動調整>… (図-11)

ピックアップの両側についているスプリングで浮動を調整します。

L=15mmが適正です。

圃場条件により追従が悪い場合にはスプリングを調整してください(調整は、左右等しく行ってください)。

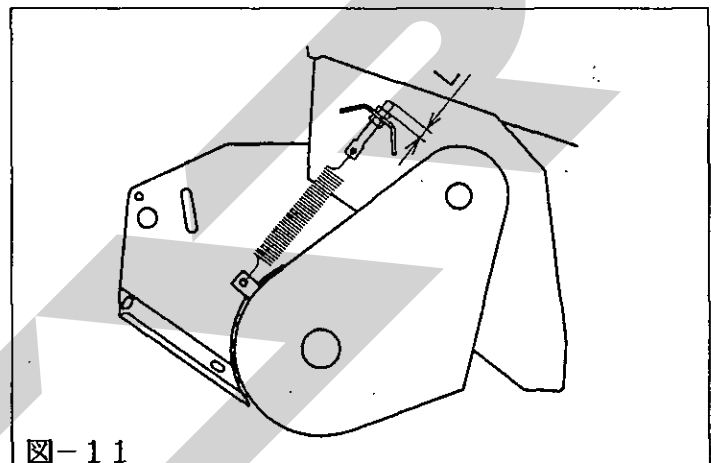


図-11

<ピックアップタイン地上高の調整>… (図-12)

ピックアップタイン地上高Hは、サポートピンで調整します。

☆ 移動状態と作業状態の切換えは、トラクタ座上よりロープで行います。

- ・細断ワラ作業  
タイン先端が地面に接するようにします。
- ・長いワラ、牧草作業  
タイン地上高H=20mm程度になるようにします。

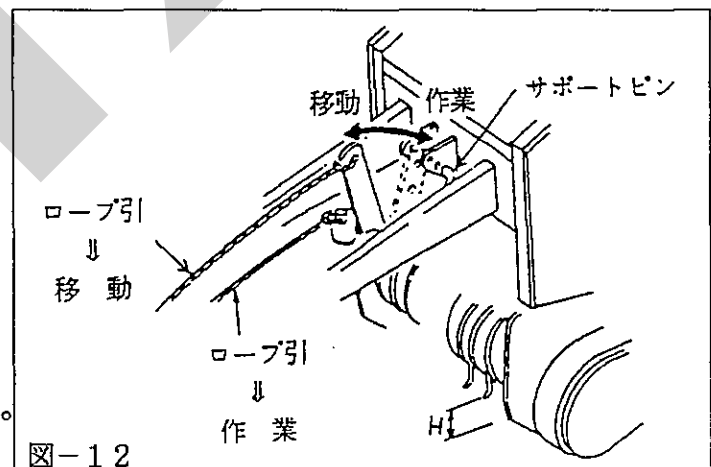


図-12

<トワインテンションの調整>… (図-13)

テンションスプリングはH<sub>1</sub>=35mmが適正です。

**注意**

テンションスプリングを締めすぎると、トワインの結び目がひっかかったり、トワインのバールへの喰い込みが悪くなる場合があります。

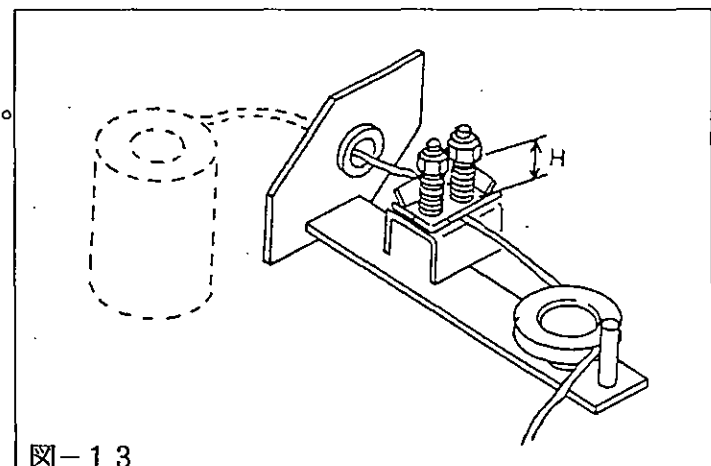


図-13

＜アームテンションスプリングの調整＞… (図-14)

テンションスプリング①は必ず $H_2 = 8\text{ mm}$ に調整してください。

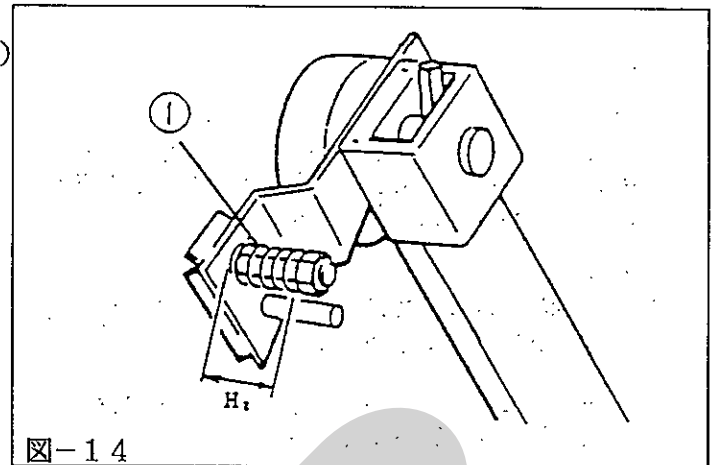


図-14

＜バインディングナイフの交換＞… (図-15)

ナイフの切れ味が落ちてきた時は、裏返して取付けてください。  
新品と交換する際は、純正部品をご使用ください。

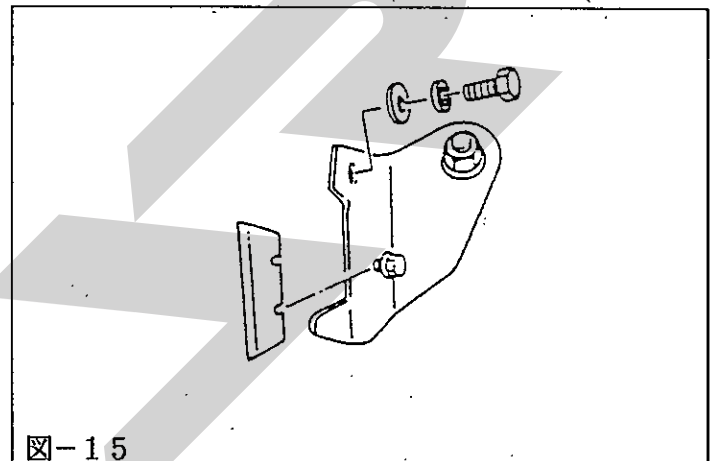


図-15

＜カuttingナイフの取り外し＞… (図-16)

チャンバー内に異物が入り、ナイフを損傷させた時には、ナイフを取り外し、グラインダ等で研磨又は部品交換をして下さい。

- ① ゲートを開け、ゲート開閉のストップバルブを閉めてください。

**注意**

ストップバルブは、必ず確実に閉めてください。

- ② ゴミを除去して、ナイフ上下シリンダに油圧をかけ、ナイフを下げてください。

- ③ ナイフ上下のストップバルブを閉めてください。

- ④ レバーを矢印の方向へ回すと、ナイフが外れます。

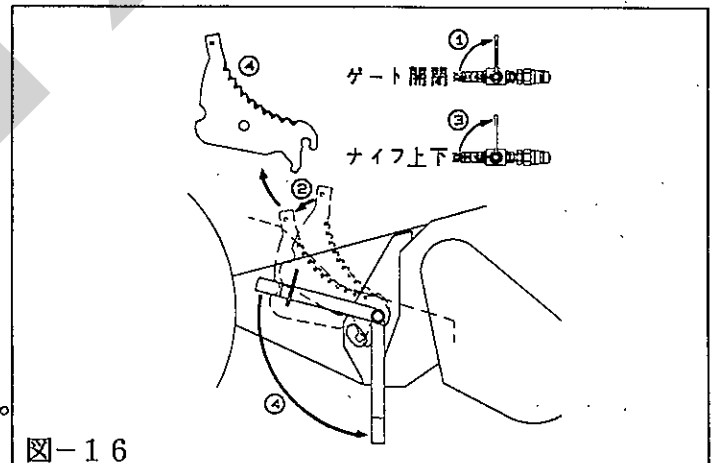


図-16

**注意**

ナイフの取り扱いは危険が伴いますので、十分注意願います。また、取付け、取外しの際は必ずエンジンを止めてください。

- ⑤ ナイフの取り付けは、反対の手順で行います。

☆ 油圧をフリーにすると、ナイフはスプリングにより上ります。

**注意**

作業中は必ずナイフ上下のストップバルブを閉めてください。

☆ 稲ワラ・麦稈等の梱包で乾燥が進んでいる場合や短かいものの梱包は、ナイフを下げるか1枚毎にナイフを外して作業してください (チャンバ内でベールが回らなくなる場合があります)。

<安全装置>… (図-17)

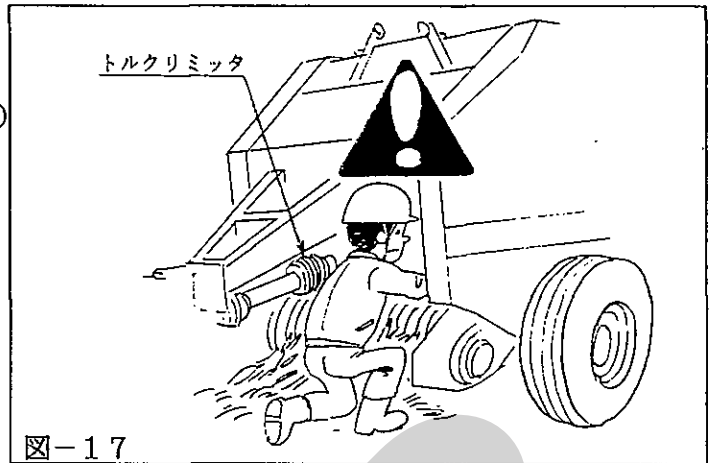
パワージョイントには、安全装置（トルクリミッタ）がついています。過負荷がかかると、安全装置が作動し各部が停止しますので、エンジンを停止し、原因を取除いてから作業を再開してください。

**注意**

牧草や異物を取除く際は、必ずエンジンを停止して行ってください。大変危険です。

☆ カuttingロータ部のつまりを取除く際は、ナイフを下げてから行ってください。

☆ 頻繁に安全装置が作動する場合は、作業速度をおとしてください。

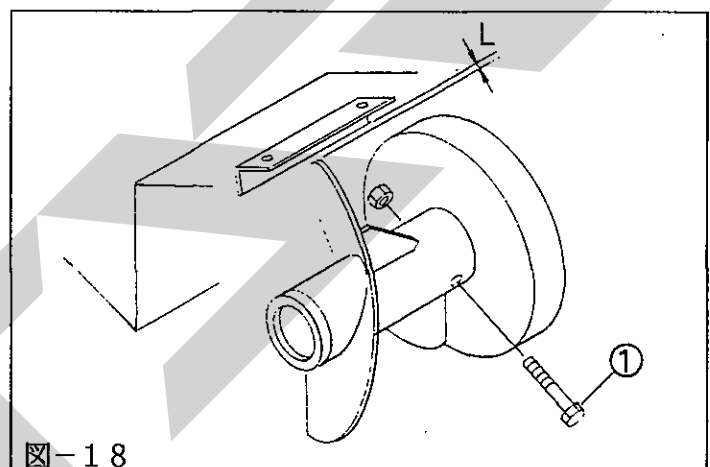


<ワイドピックアップ>… (図-18)

- ・スクレーパ  
スクレーパとスクリュウのすきま

$L = 0.5 \sim 2.5 \text{ mm}$  が適正です。

- ・シャーボルト  
スクリュウに過負荷がかかると、ボルト (M6×75) ①が切断しスクリュウの回転が停止しますので、原因を取除いてボルトを交換してください。



**注意**

スクリュウ部のつまりを取除く際は、必ずエンジンを停止して行ってください。大変危険です。

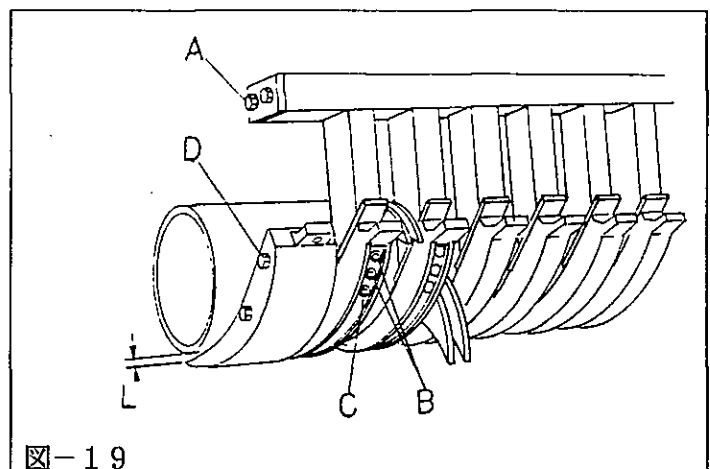
☆ 本機は、作業巾145cmのワイドピックアップ仕様となっておりますが、必要以上に大きいウインドローは各部の破損の原因となります。適正なウインドローで作業してください（作業要領<ウインドローの作り方>を参照願います）。

<ロータスクレーパ>… (図-19)

- ロータとスクレーパのすきま

$L = 0.5 \sim 2 \text{ mm}$  が適正です。

- 左右スクレーパ  
ボルトDを緩めて調整します。
- 中央部スクレーパ  
ボルトAを緩めて全体の調整を行い、引ボルトB  
押ボルトCで微調整を行います。



**注意**

調整時にはナイフでのけがやロータとスクレーパに指をはさまないように十分注意してください。又、調整後は各部ボルトを確実に締めてください。

<梱包密度の調整>… (図-20)

•各部の調整手順

- ① ロッキングフックとゲートのカラーのすきまをAシムで調整します。  
 $L_1 = 2\text{mm}$ が適正です。
- ② ロッドBの長穴とボルトのすきまをロッドBのフォークエンドで調整します。  
 $L_2 = 7\text{mm}$ が適正です。
- ③ ラッチとコントロールバーの切欠部のすきまをロッドCのフォークエンドで調整します。  
 $L_3 = 8\text{mm}$ が適正です。
- ④ スプリングDがトリップレバーの穴にピンEを掛けても手で抜ける程度にスプリングステーFの長さを調整します。

**注意**

スプリングDを張りすぎないように、注意してください。

•梱包密度の選択

- ① ロッドCをリンクの上の穴に取り付けると密度は低く(軽く)なり、下の穴に取り付けると密度は高く(重く)なります。この調整により、密度は大きく変化します。
- ② スプリングDをトリップレバーの上の穴に取り付けると密度は高くなり、下の穴に取り付けると密度は低くなります。

**注意**

リンチピンは図示の方向に取付けてください。

☆①、②の調整で梱包密度を高くすると、所要PT0馬力は大きくなりますので、使用するトラクタや圃場条件、目的に合わせて梱包密度を選択してください。また、ローラチェーンの発熱が激しい場合は、梱包密度を低くしてください。

- ③ トラクタの車速をおとすと梱包密度は高くなり、ボールの形状も美しく仕上がります。作業状況に合わせてトラクタの車速を選択してください。

<トワインのつなぎ方>… (図-21)

トワインは純正品を使用してください。

**注意**

一般市販のジュートトワインは使用しないでください。

トワインをつなぎときは、結び目をできるだけ小さくしてください。

<トワインの通し方>… (図-22)

トワインは図示の矢印に従って、番号順に1、2、3…9の要領で通します。

A・A' (テンションプレート) にトワインを通すときは、付属工具B (トワインスレッダ) をご使用ください。

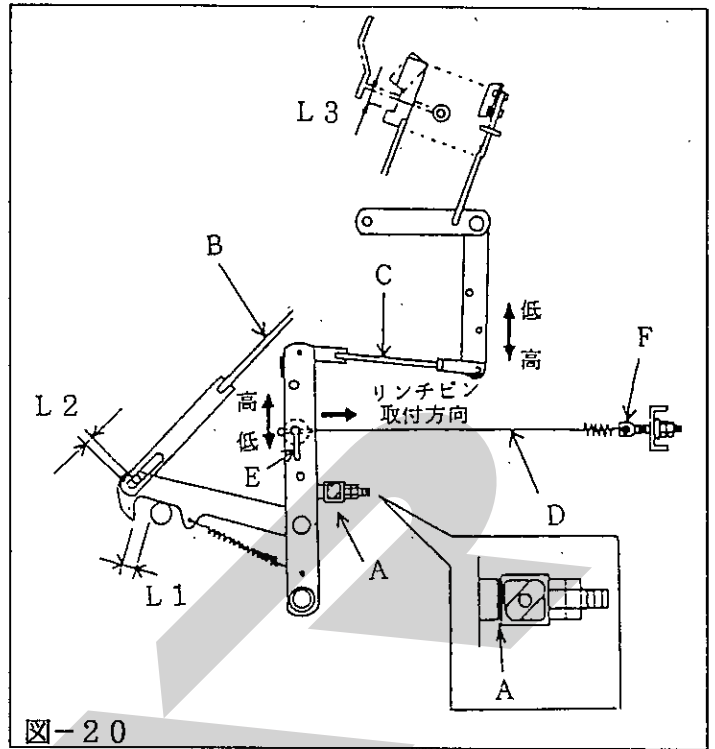


図-20

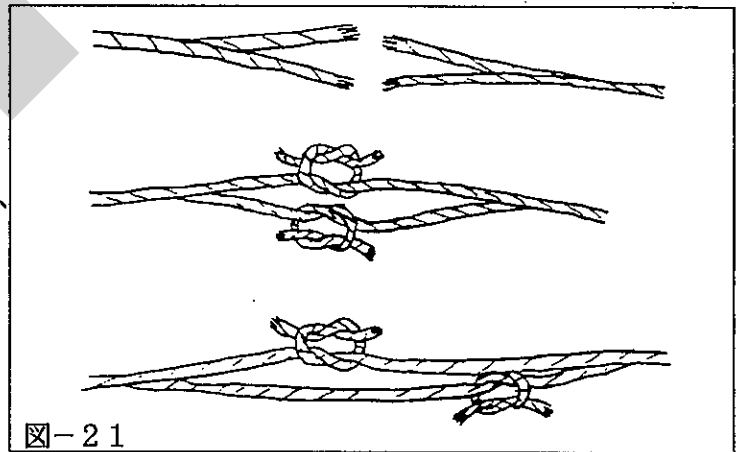


図-21

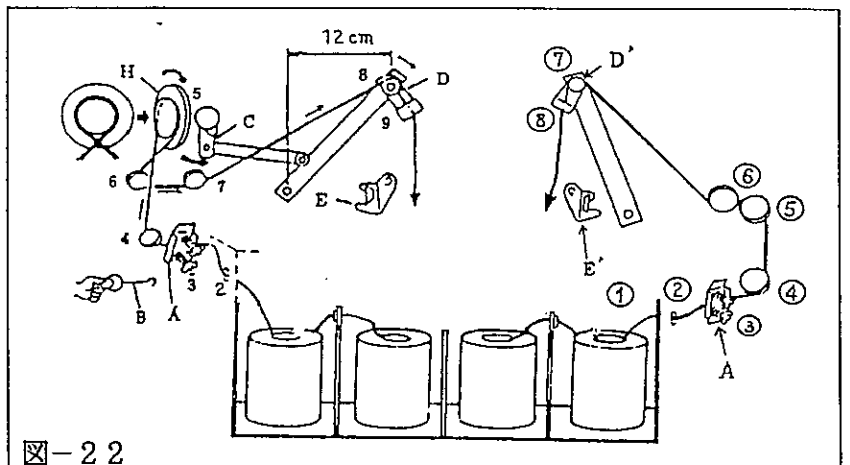


図-22

<アームのセット位置>… (図-22)

- (1) 作業を始めるときは、必ずアームの位置を図示のようにC (アーム) を下方に向け、D・D' (アーム) がE・E' (ナイフ) 上部の位置になるようにセットしてください。
- (2) アームをセットした後、トワインをE (ナイフ) で切り、その長さのままみち糸を下げておいてください。

**注意**

アームをセットする時は、H (プーリ) を矢印方向 (時計回転方向) に回してください。

<トワインの巻数の選択>… (図-23)

ペールのトワインの巻数は、プーリの大きさで選択します。

- ・大径プーリ (24巻) 切断ワラ、乾燥ワラ
- ・中径プーリ (20巻)
- ・小径プーリ (16巻) 牧草、長ワラ

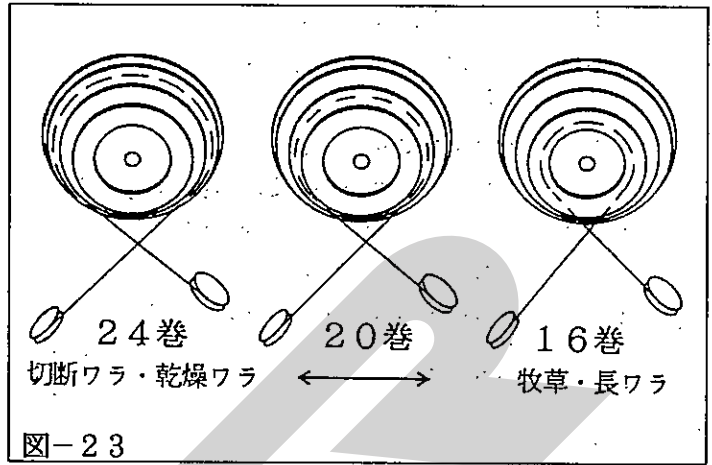


図-23

**作業要領**

<ウインドローの作り方>… (図-24、下表)

本機を能率よく使用するために、ウインドローは均一で巾80~100cm・高さ30~40cmとなるように作ってください。

又、本機が圃場内をスムーズに作業できるような作業効率のよいウインドローの作り方を工夫しましょう。

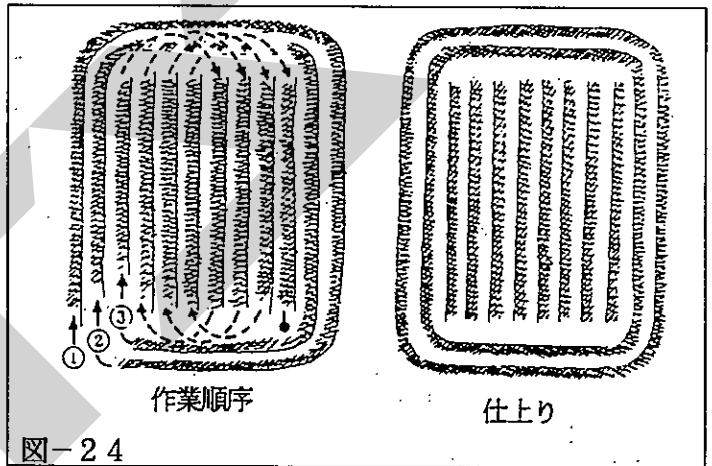


図-24

牧草	稲(麦)の長ワラ	稲(麦)の切断ワラ
<p>・ウインドローを作ってください。</p>	<p>① 3・4条刈りコンバインの直落し作業</p>	<p>・そのまま拾い上げ作業ができますが……。</p>
	<p>② 2条刈りコンバイン・ドロップ作業</p> <p>・ウインドローを作ってください。</p> <p>2条直落し      ドロップ作業</p>	<p>ウインドローを作ればより能率の良い作業ができます。</p>
<p>そのまま拾い上げるのが最適です。</p>		

<クroppカバー>… (図-25)

梱包するもの、ウインドローの大きさによって、クroppカバーの取付位置を選択してください。

A…長ワラ、牧草、ウインドロー大

B…切断ワラ、ウインドロー小

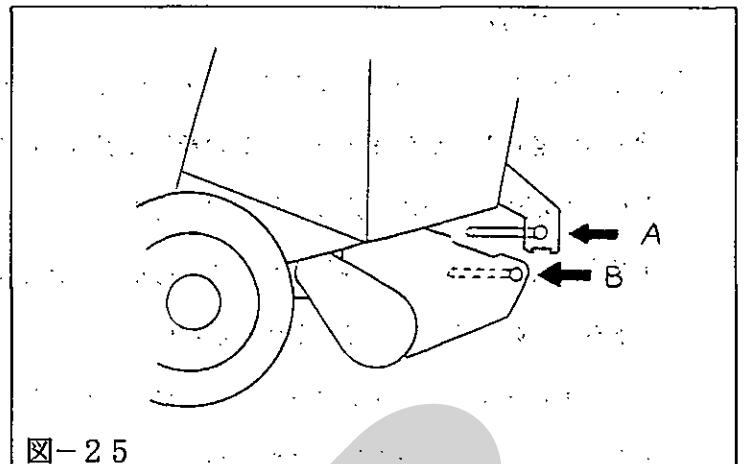


図-25

<作業要領>… (図-26)

形状の良いベールを作るために、牧草がチャンバ内に均等に入るように作業をします。ウインドロー巾がせまい時は、図示の通り作業すると形状の良いベールができあがります。

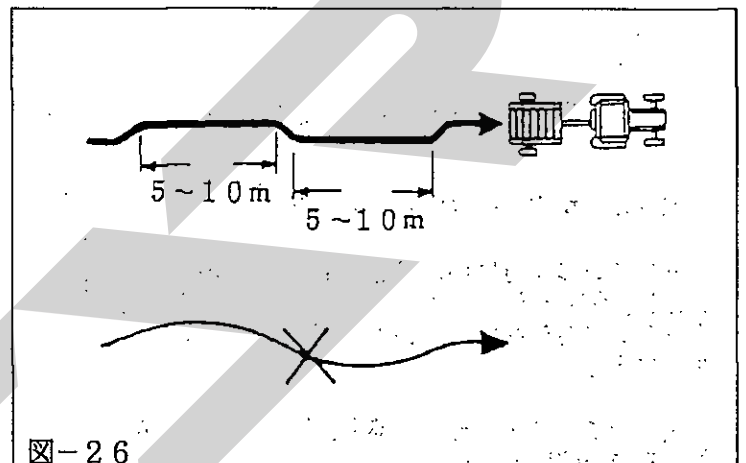


図-26

<作業速度>

作業速度は4~8 km/h rです。圃場条件及びウインドローの大きさに合った速度で作業してください。

<PTO回転数>

標準PTO回転数は540 rpmです。

☆ ベールするもの(ワラ、牧草)が短かすぎたり乾燥しすぎているときは、350~450 rpmに回転数を下げてください。

☆ ベールするものの水分が多くピックアップにつまるときは、PTO回転数を少し上げて(540~600 rpm)ください。

**注意**

ベール成形中は、PTOを途中で切らないでください。

<インディケータ>… (図-27)

チャンバ内のワラ・牧草の量は、インディケータでトラクタ座上から確認できます。一杯になるとインディケータは上がってきますので、目安にして作業してください。

☆ インディケータの動きが悪くなってきた時は摺動部に注油してください。

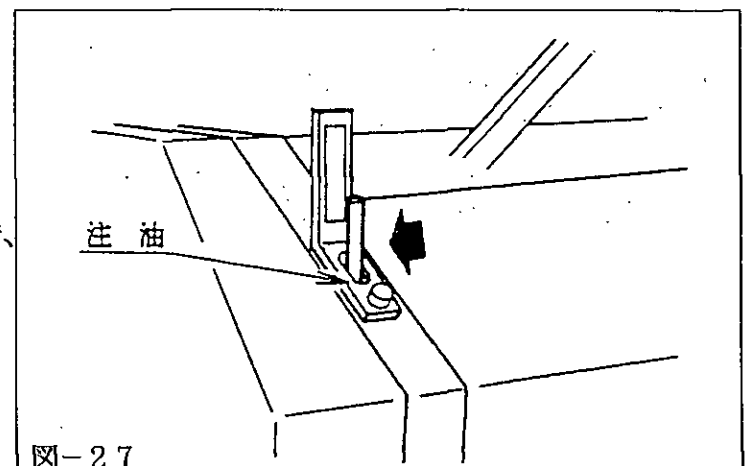


図-27

### <トワインの巻付け>

梱包密度が上がってくると一度ブザー（小さい音）が断続的になります。更に梱包密度が上り、二度目のブザー（大きい音）が鳴るとトワインの巻付けが始まりますので、走行を停止してください。

☆ トワインがチャンバ内に入らな行かないときは、さらに1m程度走行しますと巻付けが始まります。

☆ 上記方法でもトワインの巻付けがうまく行かないときは、次のことを確認してください。

- ・トワインのからまり、ひっかかりがないか。
- ・ガイドロール・トワインプリーからトワインが外れていないか。
- ・トワインテンションが強すぎないか。

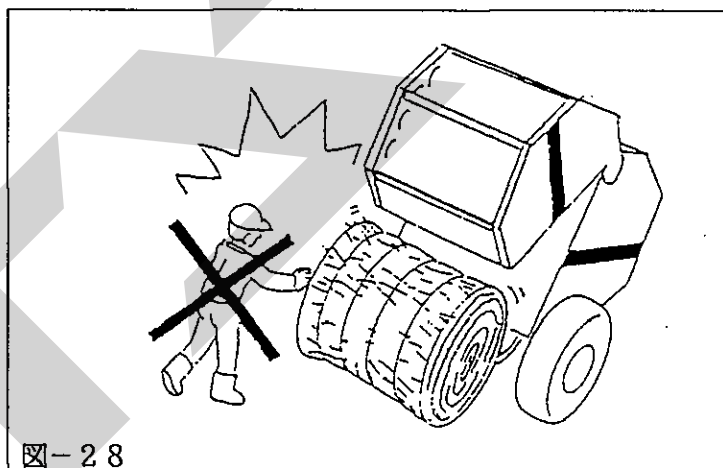
### 注意

トワイン巻付けのトラブルの対応は、必ずエンジンを停止して行って下さい。大変危険です。

### <ベールの排出>… (図-28, 29)

トワインの巻付けが終了し、トワインが切断されると巻付装置が停止しますので、PTOを回しながらトラクタ外部油圧を作動させゲートを開け、ベールを排出します。

傾斜地ではベールを等高線上に排出し、ころがり落ちるのを防いでください。



### 注意

ベール排出時、本機の後方は危険ですので近づかないでください。

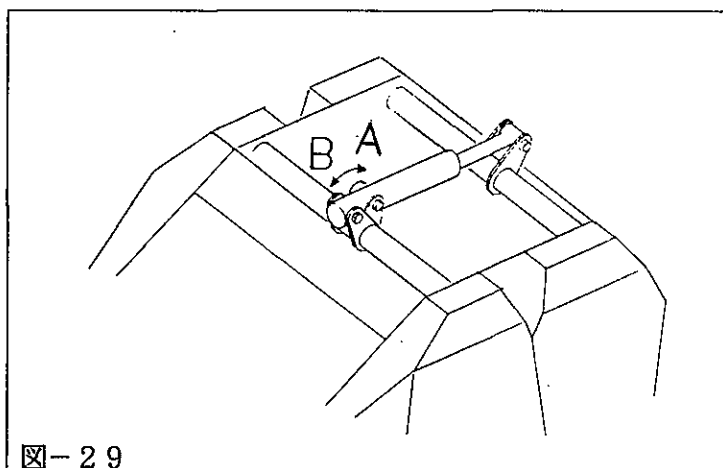
又、傾斜地でベールがころがり始めても、大変危険ですので止めようとしないでください。

ベールが完全に排出されたらゲートを閉めて、次の梱包作業に入ってください。

### 注意

ゲートを閉めるときは、トラクタ油圧コントロールレバーを下げの位置にしたままピボットパイプがBの位置で止るのを確認してください。

☆ ピボットパイプがBの位置にない状態で作業に入ると、ゲートのロックが外れて梱包できなくなります。





<清掃>… (図-30)

作業が終わったら、牧草・泥・ゴミを取除いて  
ください。

☆ トワインケーシング後方の牧草・ゴミは、掃除  
窓A・Bから完全に除去してください。

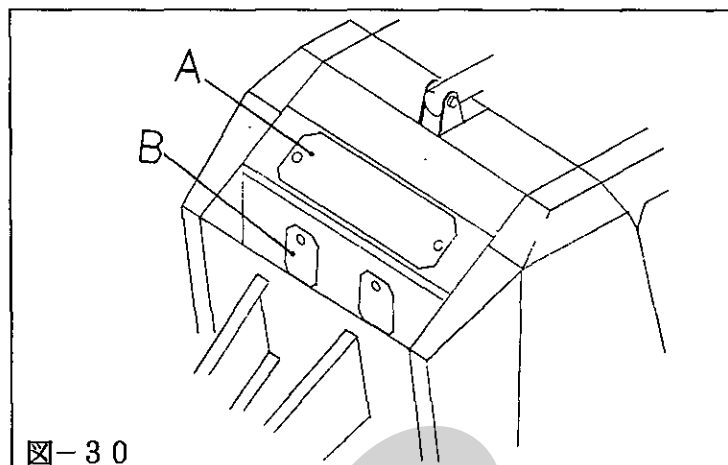
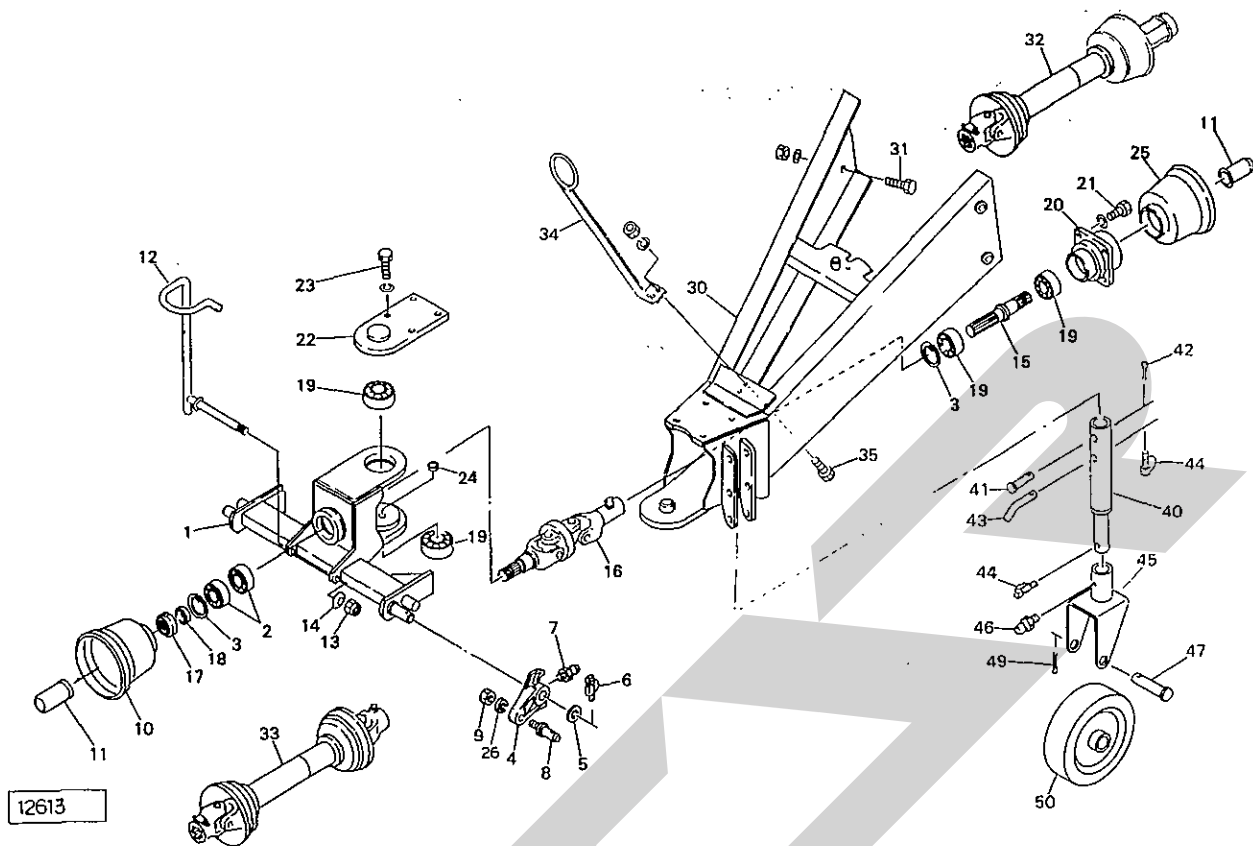
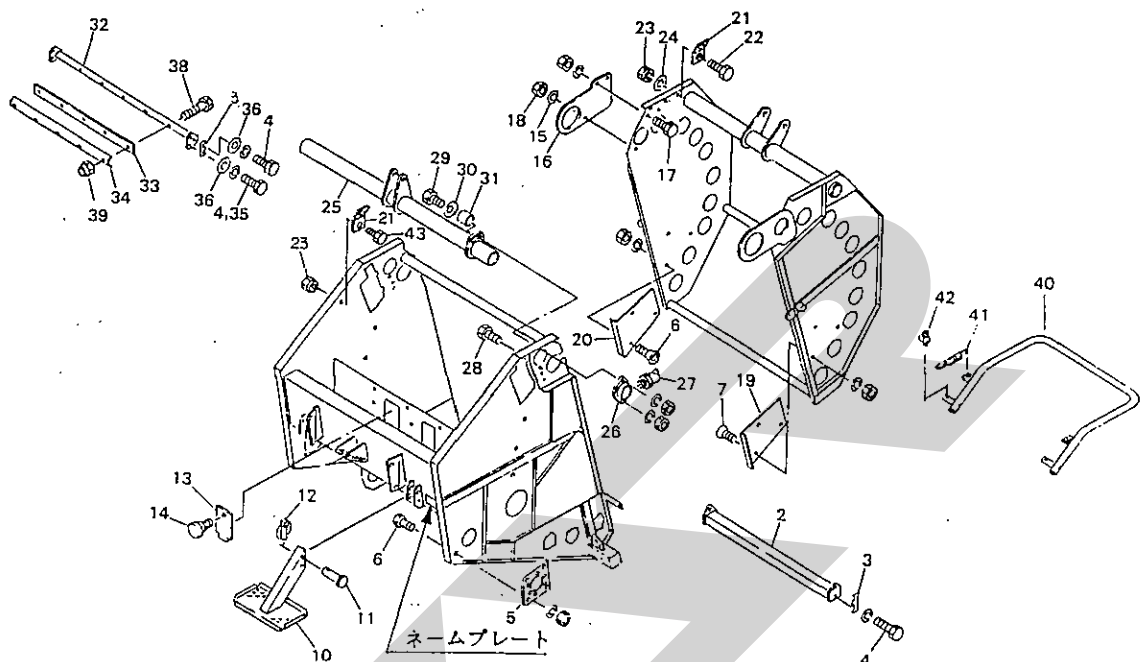


図-30

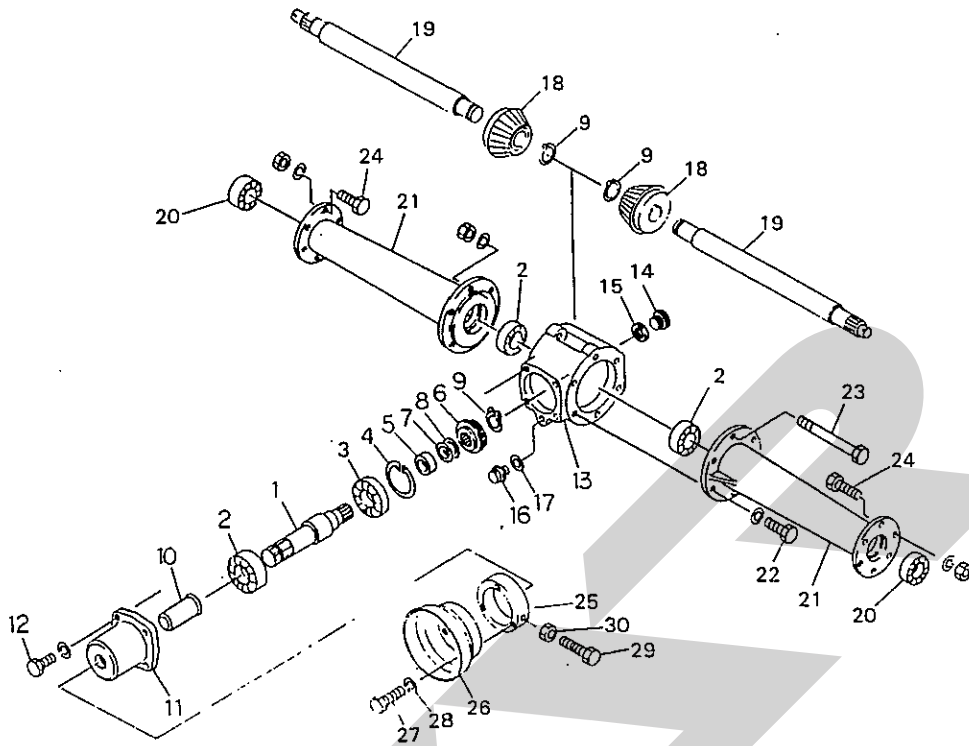


見番号	部品番号	部品名称	数量	見番号	部品番号	部品名称	数量
1	101754	2Pフレーム	1	25	00823	PICカバー; I	1
2	J6208LLU	ベアリング; 6208LLU	2	26	WS22G	Sワッシャ; M22	2
3	DHC80	スナップリング; H80	2				
4	90677	ローリンクブラケット	2				
5	90678	ワッシャ; 30×4.5	2				
6	00739	リンチピン; 9	2	30	104940	ドロバ	1
7	ONAS6	グリースニップル; A-M6×1F	2	31	BZ1640AG	ボルト; M16×40(8.8)	4
8	00006	ローリンクピン; 01 Ⓢ9, 26付	2	32	104946	パワージョイント; TL140-50	1
9	NZ22150G	ナット; M22×1.5(8)	2	33	6278-1	パワージョイント; MD-45	1
10	63972	PICカバー	1	34	104950	ホースサポート	1
11	00096	PICキャップ; 35	2	35	BZ1025AG	ボルト; M10×25(8.8)	2
12	101764	ジョイントサポート	1				
13	NN16G	ナイロンナット; M16	1				
14	WC16G	サラバネ(1L); M16	3				
15	102859	PICシャフト	1	40	94864	スタンド	1
16	102858	Hヨークシャフト	1	41	94865	ピン; B16×80	1
17	46336	カシメロックナット ; M40×1.5	1	42	PC3232G	ワリピン; 3.2×32	1
18	74898	カラー	1	43	44606	16サポートピン	1
19	J6307LLU	ベアリング; 6307LLU	4	44	00739	リンチピン; 9	2
20	92260	フランジ; F	1	45	103279	キャスト Ⓢ46付	1
21	BZ1030WG	ボルト; M10×30(8.8)	4	46	ONAS6	グリースニップル; A-M6×1F	1
22	106605	プレート	1	47	68131	パイプ Ⓢ49付	1
23	BZ1440WG	ボルト; M14×40(8.8)	4	49	PC5040G	ワリピン; 5×40	1
24	73354	キャップ; M14	2	50	103277	ホイール	1



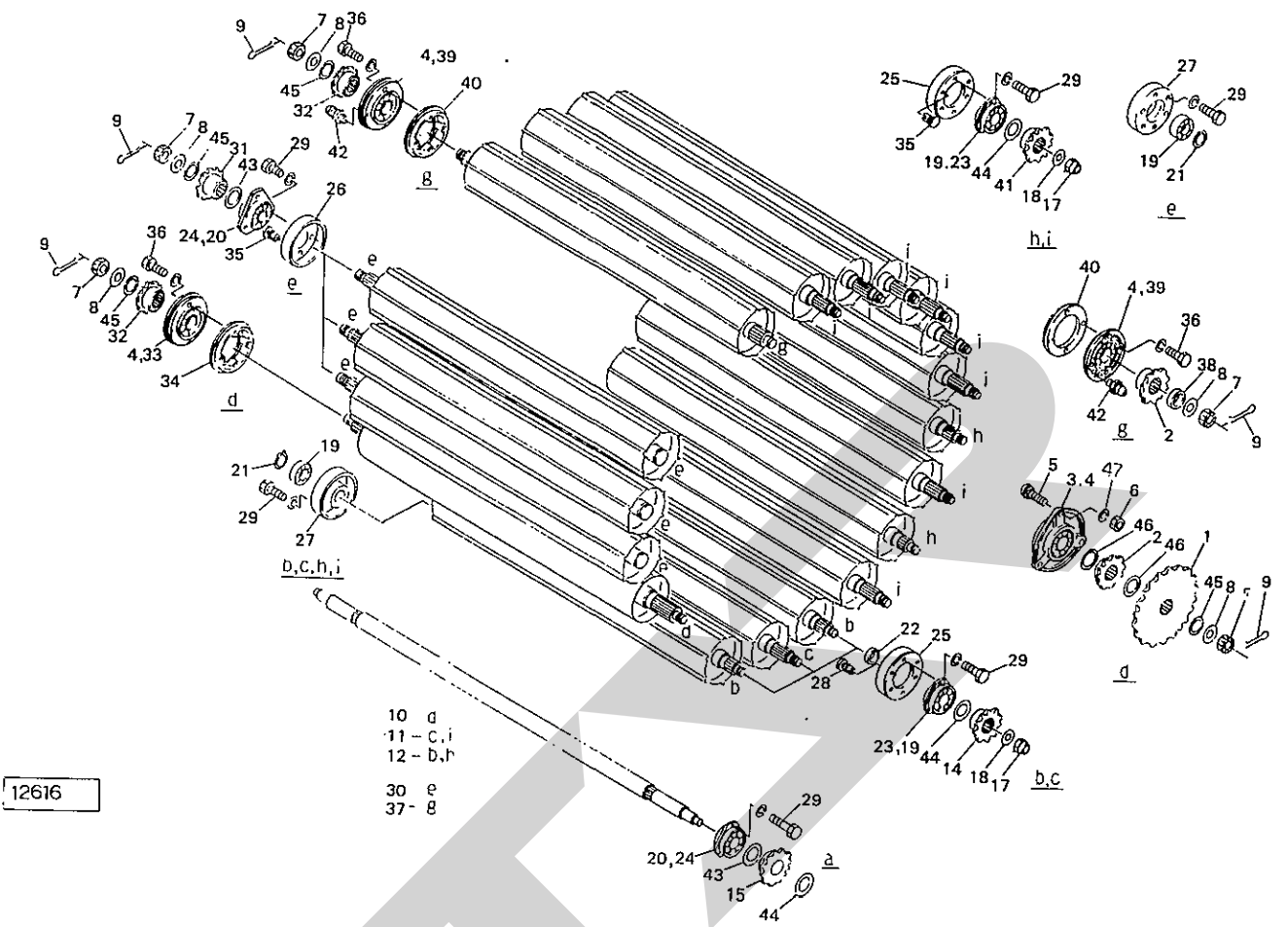
12614

脚番	部品番号	部品名称	数	脚番	部品番号	部品名称	数
				26	101866	ハウジング ⑤27付	2
2	101836	スクレーパ	1	27	ONBS6	グリースニップル; B-M6×1F	2
3	99233	シム	-	28	BZ1645AG	ボルト; M16×45(8.8)	3
4	BZ1030WG	ボルト; M10×30(8.8)	14	29	BZ1660AG	ボルト; M16×60(8.8)	1
5	104995	プレート	1	30	WRA16G	ワッシャ; M16	1
6	BZ1025AG	ボルト; M10×25(8.8)	4	31	101867	カラー; 16.2×18	1
7	BJ1025AG	ロックアナサラボルト; M10×25	6	32	101962	スクレーパベース	3
				33	101964	スクレーパ	3
				34	101965	ガイドプレート	3
				35	BZ1045WG	ボルト; M10×45(8.8)	2
10	104996	ステップ	1	36	44098	ワッシャ; 10	12
11	81515	ピン	2				
12	00739	リンチピン; 9	2	38	BZ0645G	ボルト; M6×45(8.8)	10
13	73438	カバー	2	39	NN06G	ナイロンナット; M6	10
14	00690	ニギリ; M8×14	2	40	105106	ボールイジェクタ	1
15	WS12G	Sワッシャ; M12	1	41	105268	スプリング; H4×21×124	2
16	101860	プレート; R	1	42	00738	リンチピン; 6	4
17	BZ1235AG	ボルト; M12×35(8.8)	2	43	BZ1035G	ボルト; M10×35(8.8)	1
18	NZ12WG	ナット; M12(8)	1				
19	101861	アングル; L	1				
20	101862	アングル; R	1				
21	67426	ブラケット	4				
22	BZ1030G	ボルト; M10×30(8.8)	3				
23	NP10G	スプリングナット; M10	4				
24	75290	ワッシャ; 10	3				
25	101864	ピボットパイプ	1				



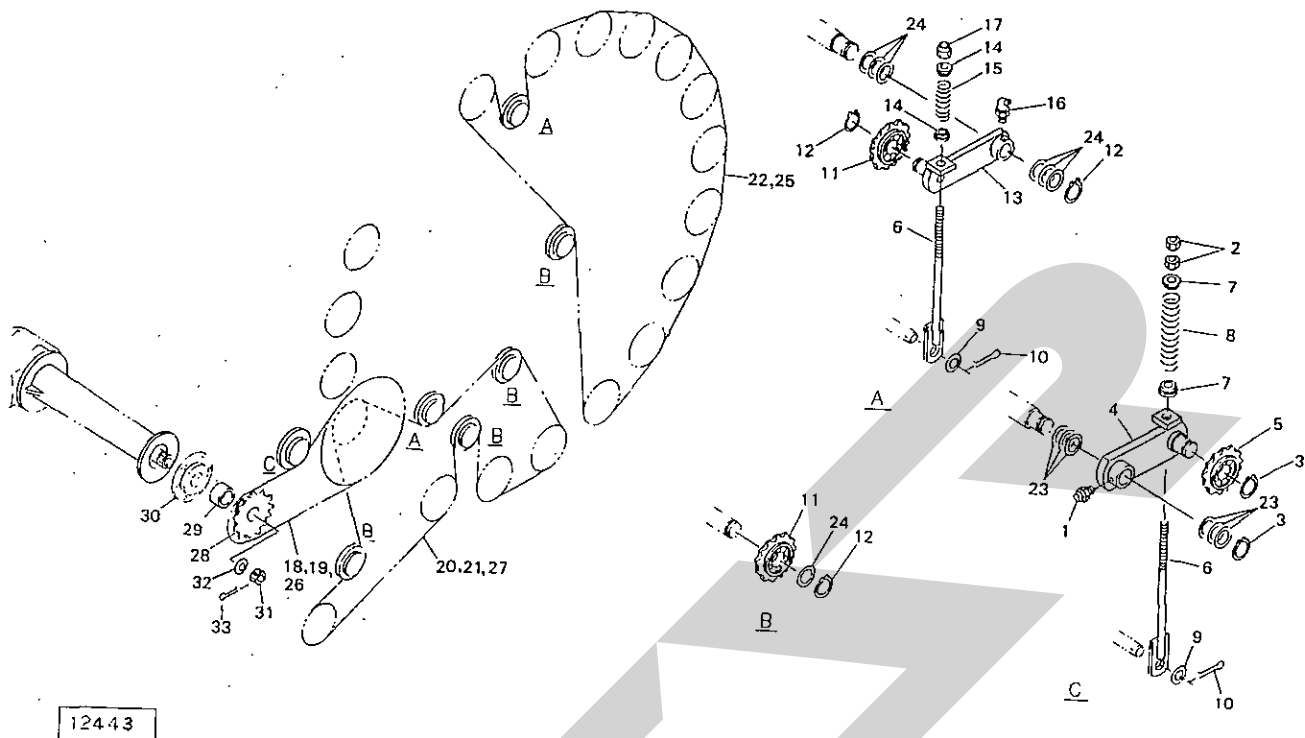
12615

册番	部品番号	部品名称	数	册番	部品番号	部品名称	数
1	101869	P I Cシャフト	1	26	00827	P I Cカバー; II	1
2	J6207LLU	ベアリング; 6207LLU	3	27	BP0816G	スプリングボルト; M8×16	3
3	DHC72	スナップリング; H72	1	28	44097	ワッシャ; 8	3
4	J7207	アンギュラ玉軸受; 7207	1	29	BAAZ0835G	ボルト; M8×35(8.8)全ネジ	1
5	101870	カラー; 35.7×6.5	1	30	NZ08G	ナット; M8	1
6	77932	ベベルピニオン; 15T	1				
7	44585	シム; φ35×0.1	—				
8	44586	シム; φ35×0.2	—				
9	DC35	スナップリング; S35	3				
10	00096	P I Cキャップ	1				
11	101871	ギヤボックスキャップ	1				
12	BZ1025WG	ボルト; M10×25(8.8)	4				
13	44567	メインギヤボックス ◎14~17付	1				
14	00348	グリースセン; PF1/2	1				
15	00328	パッキン	1				
16	00338	プラグ; M10	1				
17	00339	パッキン; M10	1				
18	77931	ベベルギヤ; 23T	2				
19	104999	シャフト	2				
20	J6208LLU	ベアリング; 6208LLU	2				
21	101873	ボックスフレーム; L	2				
22	BZ1030AG	ボルト; M10×30(8.8)	6				
23	BZ12170AG	ボルト; M12×170(8.8)	3				
24	BZ1040AG	ボルト; M10×40(8.8)	12				
25	105316	リング	1				

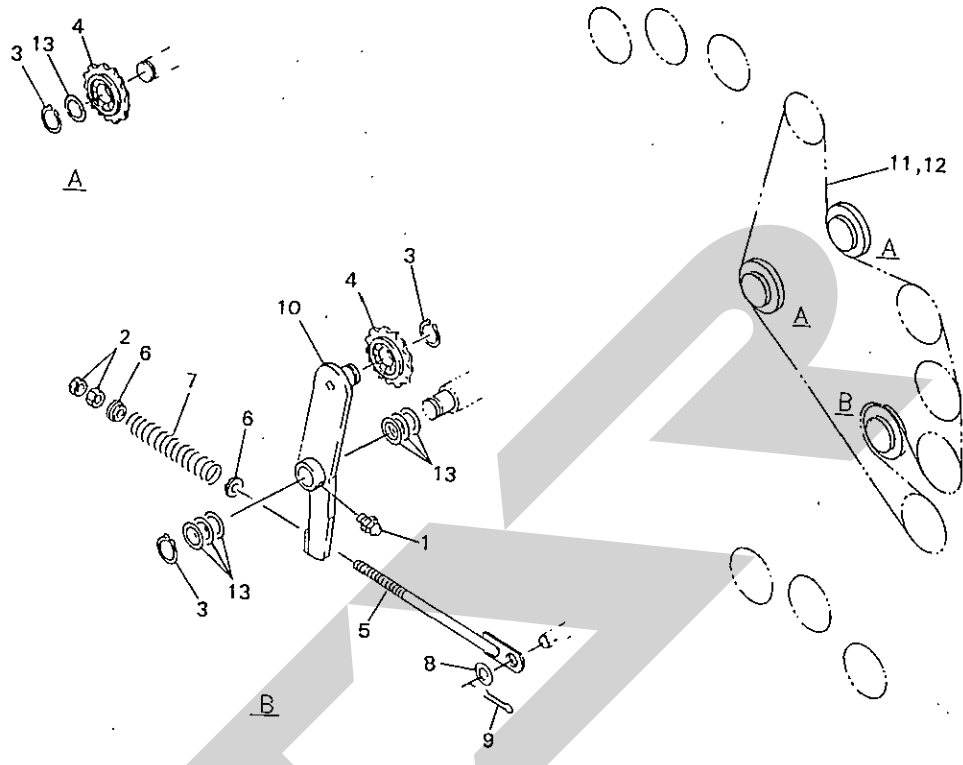


12616

品番	部品番号	部品名称	数量	品番	部品番号	部品名称	数量
1	101888	スプロケット; 31T	1	26	97042	フランジ; 2	4
2	101889	スプロケット; 18T	2	27	94797	フランジ	16
3	101890	ハウジング	1	28	81526	ブッシュリベット; 6×10	6
4	JCS208LLU	ベアリング; CS208LLU	4	29	BZ1025WG	ボルト; M10×25(8.8)	99
5	00452	カクネボルト; M12×30(8.8)	3	30	101905	ローラ; L-R	3
6	NZ12G	ナット; M12(8)	3	31	101908	スプロケット; 13T	3
7	NC2L24200G	キャスルナット; M24×2(2種形状)	7	32	101909	スプロケット; 13T(40)	2
8	WRA24G	ワッシャ; M24	7	33	101910	ハウジング; 2	1
9	PC5045G	ワリピン; 5×45	7	34	101911	リング; 1	1
10	101892	フラットローラ	1	35	102056	ブッシュリベット; 6×8	26
11	101898	ローラ; L	9	36	BZ1040WG	ボルト; M10×40(8.8)	12
12	101900	ローラ; H	4	37	101915	ローラ; T	1
				38	101920	カラー; 40.5×10	1
				39	101921	ハウジング; 3	2
14	94800	スプロケット; 18T×30	3	40	101912	リング; 2	2
15	105004	スプロケット; 18T	1	41	94799	スプロケット; 18T×36	10
16	KFC10080400	キー; 10×8×40(両丸)	1	42	ONAS6	グリースニップル; A-M6×1F	2
17	NN16G	ナイロンナット; M16	13	43	98880	シム; 35.5×0.6	—
18	59044	ディスクワッシャ	13	44	96756	シム; 30.5×0.6	—
19	JCS206LLU	ベアリング; CS206LLU	29	45	96757	シム; 25.5×0.6	—
20	JCS207LLU	ベアリング; CS207LLU	4	46	101891	シム; 40.5×0.6	—
21	DC30	スナッピング; S30	16	47	WS12G	Sワッシャ; M12	3
22	82662	カラー	3				
23	43224	バイフランジ	26				
24	101902	フランジ; PF207	8				
25	94796	フランジ	13				

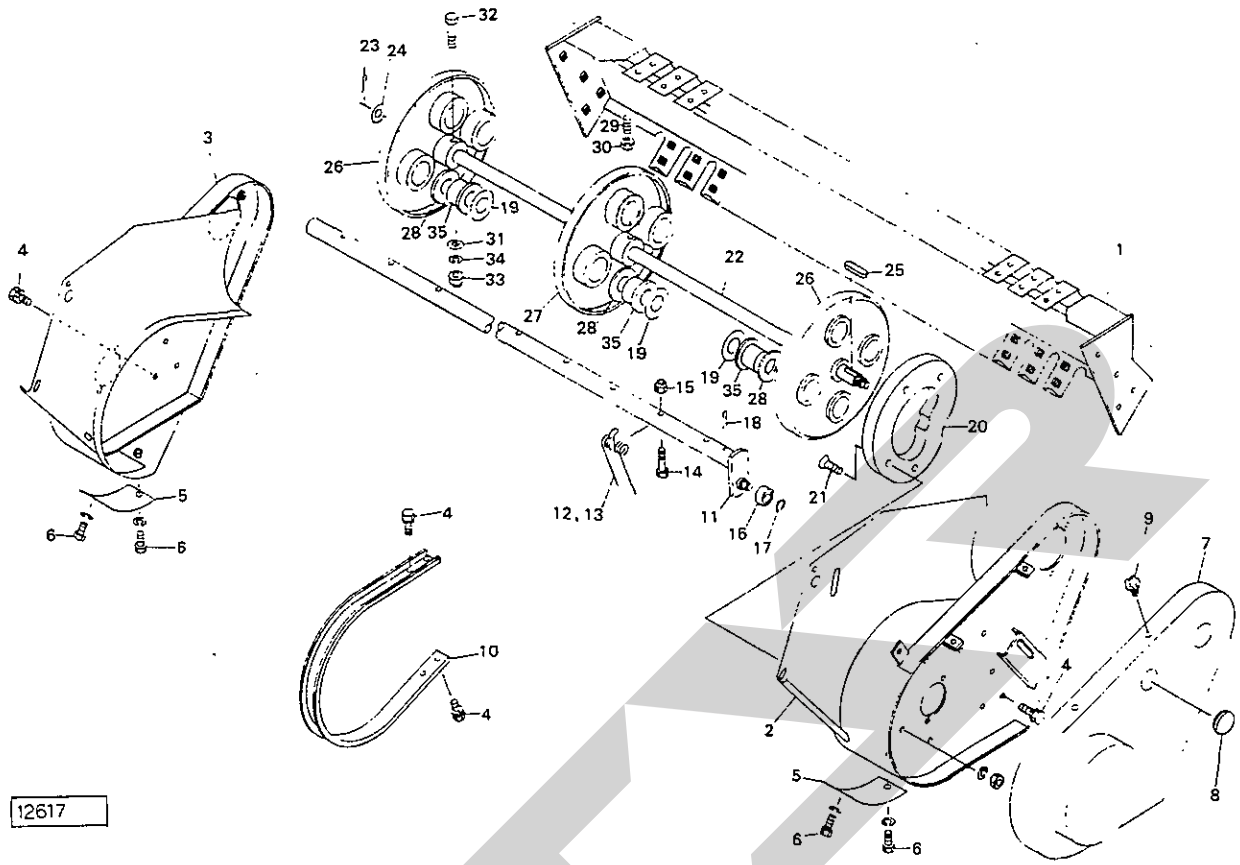


取替号	部品番号	部品名称	数	取替号	部品番号	部品名称	数
1	ONAS6	グリースニップル; A-M6×1F	1	24	96757	シム; 25.5×0.6	16
2	NZ12G	ナット; M12(8)	2	25	AA60	ツギテ; 60	1
3	DC30	スナップリング; S30	2	26	AD80	1ピッチオフセット; 80	1
4	101883	テンションアーム; L	1	27	105006	オフセットリンク; 60HE	1
5	101886	スプロケット; 80×12T	1				
6	101887	ロッド	3				
7	77178	スプリングキャッチ	2				
8	77179	スプリング	1				
9	WRA20G	ワッシャ; M20	3				
10	PC5036G	ワリピン; 5×36	3				
11	98674	スプロケット; RS60×13T	6				
12	DC25	スナップリング; S25	8				
13	101903	テンションアーム; 60	2				
14	99710	カラー	4				
15	47337	スプリング; A5×26×85	2				
16	ONBS6	グリースニップル; B-M6×1F	2				
17	NN12G	ナイロンナット; M12	2				
18	LA8065	ローラチェーン; 80×65 ㊤19・26付	1				
19	AA80	ツギテ; 80	2				
20	105005	ローラチェーン; 60HLL×173L ㊤21・27付	1				
21	47529	ツギテ; 60H	1				
22	LA60176	ローラチェーン; 60×176 ㊤25付	1				
23	96756	シム; 30.5×0.6	6				



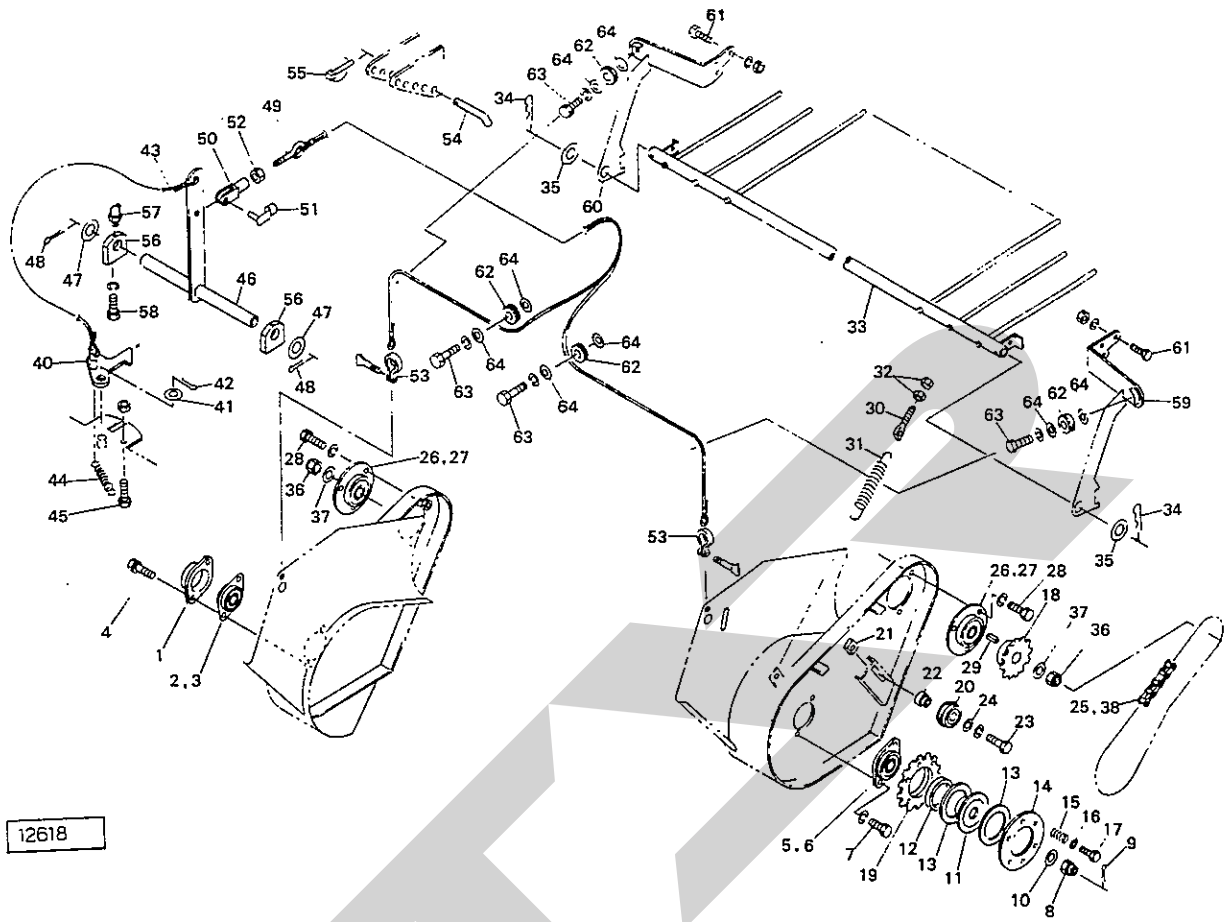
12444

見番	部品番号	部品名称	数	見番	部品番号	部品名称	数
1	ONAS6	グリースニップル; A-M6×1F	1				
2	NZ12G	ナット; M12(8)	2				
3	DC30	スナップリング; S30	4				
4	101886	スプロケット; 80×12T	3				
5	101887	ロッド	1				
6	77178	スプリングキャッチ	2				
7	77179	スプリング	1				
8	WRA20	ワッシャ; M20	1				
9	PC5036G	ワリピン; 5×36	1				
10	101913	テンションアーム; R	1				
11	LA80106	ローラチェーン; 80×106 ◎12付	1				
12	AA80	ツギテ; 80	1				
13	96756	シム; 30.5×0.6	8				

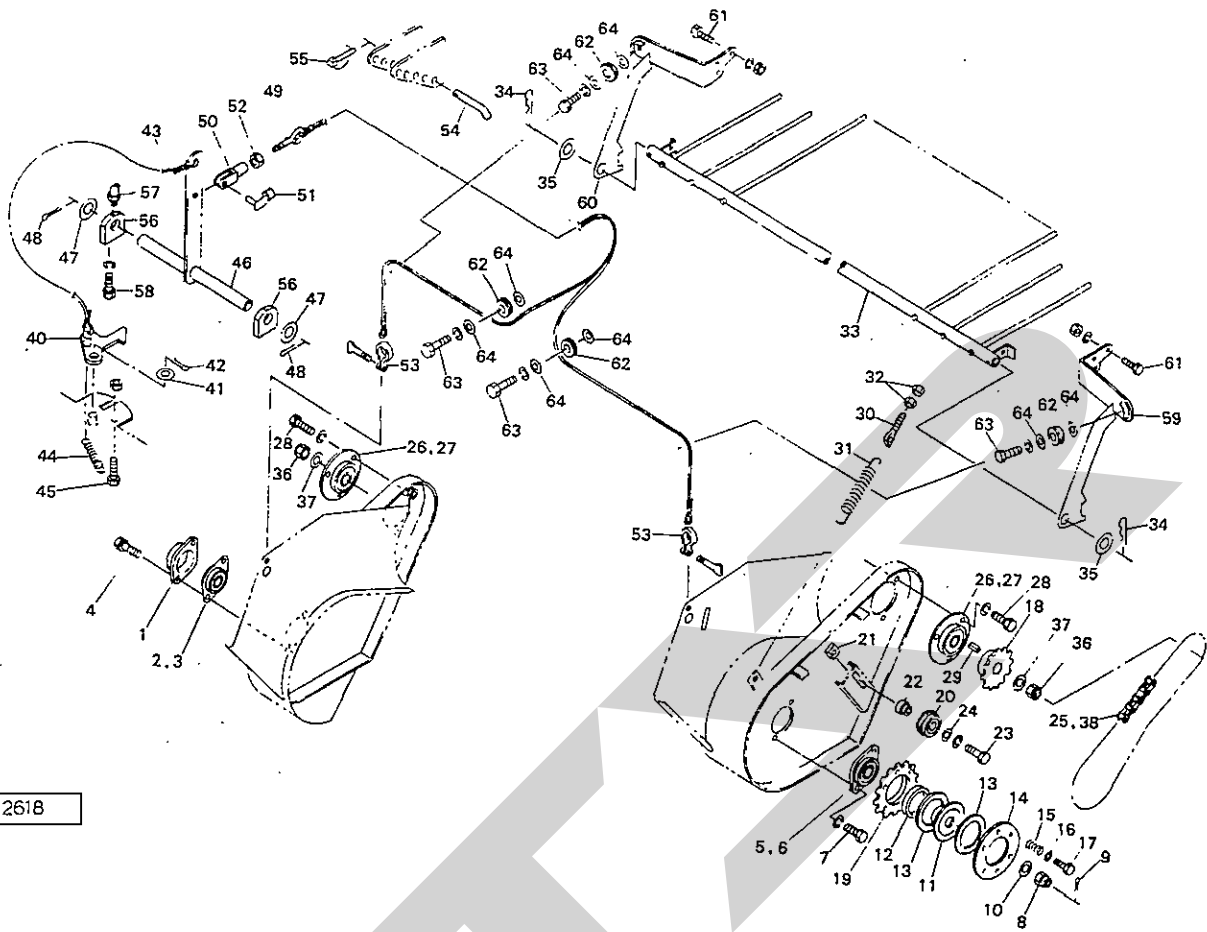


見出し	部品番号	部品名称	数量	見出し	部品番号	部品名称	数量
1	105008	ピックアップフレーム	1	26	103296	タインプレート	2
2	105011	サイドプレート;L	1	27	103324	タインプレート;1	1
3	105012	サイドプレート;R	1	28	103299	ワッシャ;43×3.2	12
4	BP0820G	スプリングボルト;M8×20	100	29	MD1020G	ロックアナトメネジ;M10×20	1
5	94889	プレート	2	30	NZ10G	ナット;M10	1
6	BZ0812WG	ボルト;M8×12(8.8)	4	31	75290	ワッシャ;10	2
7	105023	ピックアップカバー	1	32	BZT1070G	ボルト;M10×70(10.9)	2
8	59144	グロメット;36	1	33	NN10G	ナイロンナット;M10	2
9	00690	ニギリ;M8×14	3	34	WS10G	Sワッシャ;M10	2
10	85222	ロータフラッシュ	23	35	64035	ナイロンブッシュ	12
11	105025	タインバー	4				
12	85224	タイン	32				
13	105026	タイン;70°	16				
14	BZ0850G	ボルト;M8×50(8.8)	48				
15	NN08G	ナイロンナット;M8	48				
16	JSBX0126LLU	ベアリング;SBX0126LLU	4				
17	DC12	スナップリング;S12	4				
18	PC5056G	ワリピン;5×56	8				
19	65487	シム;35×1.2	-				
20	105027	カム	1				
21	BJ0820AG	ロックアナツキサラボルト;M8×20	4				
22	105028	シャフト	1				
23	PC5036G	ワリピン;5×36	1				
24	57788	シム	1				
25	KFB08070350	キー;8×7×35 (片丸)	1				

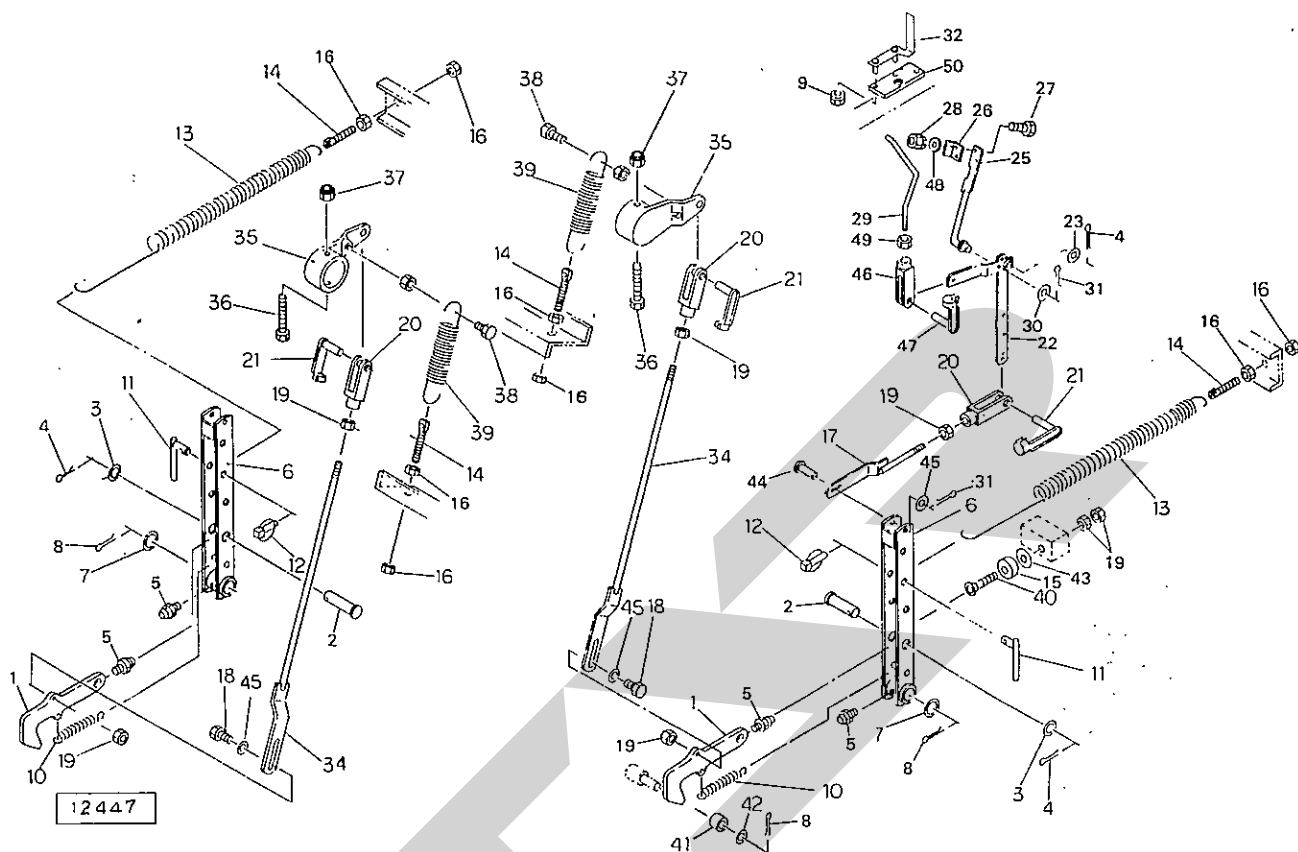




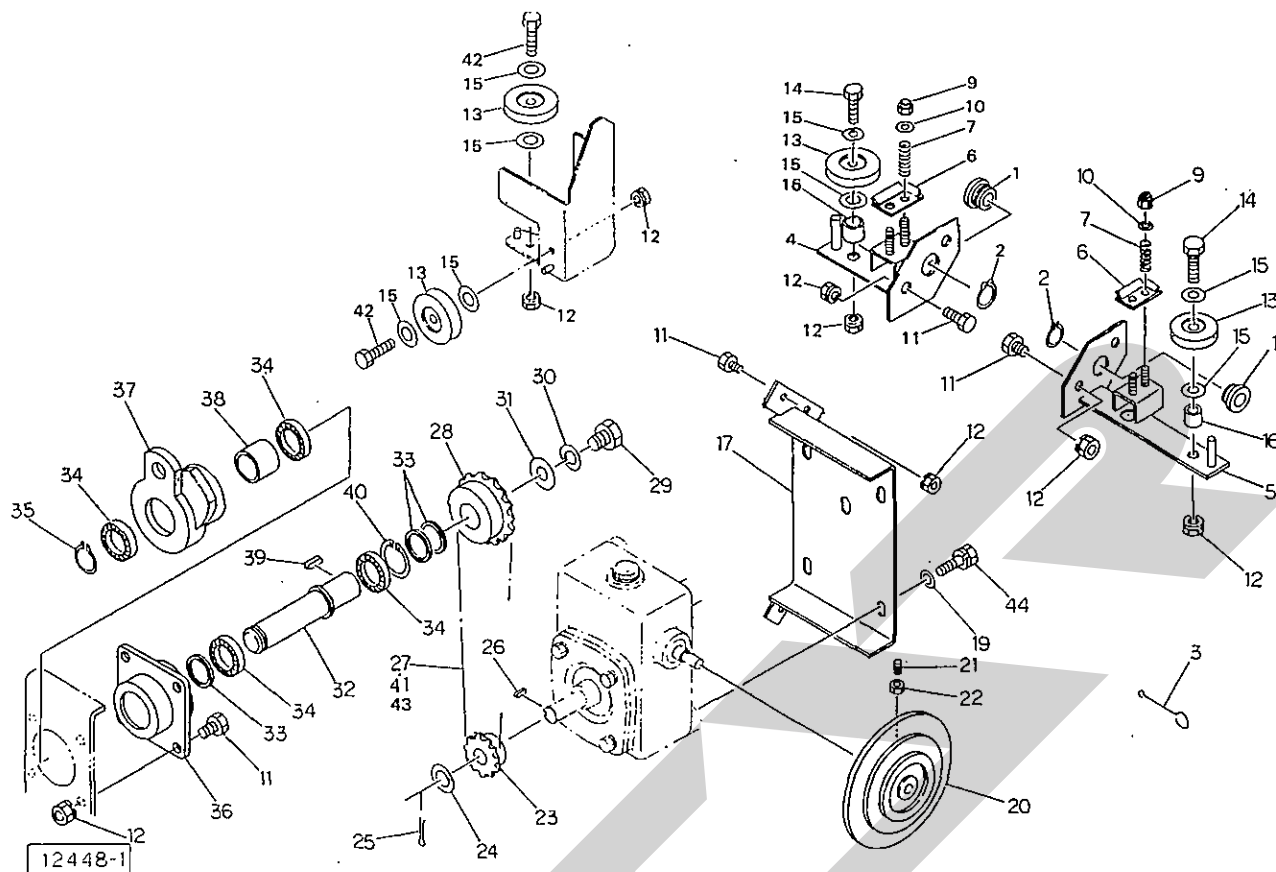
見取号	部品番号	部品名称	数量	見取号	部品番号	部品名称	数量
1	85226	フランジ	1	25	LA5062	ローラチェーン; 50×62L ◎38付	1
2	PFL204	鉄板製フランジ; PFL204	1	26	PF206	鉄板製フランジ; PF206	4
3	JCS204LLU	ベアリング; CS204LLU	1	27	JCS206LLU	ベアリング; CS206LLU	2
4	BP0825G	スプリングボルト; M8×25	2	28	BZ1020WG	ボルト; M10×20(8.8)	6
5	105030	ハウジング	1	29	KFB08070250	キー; 8×7×25 (片丸)	1
6	JCS205LLU	ベアリング; CS205LLU	1	30	43341	スプリングステー ◎32付	2
7	BZT0825WG	ボルト; M8×25(10.9)	2	31	101927	スプリング; H4.5×32×170	2
8	NC2L20150G	キャッスルナット; M20×1.5 (概)	1	32	NZ12G	ナット; M12	4
9	PC4025G	ワリピン; 4×25	1	33	105032	クロープカバー	1
10	46001	ワッシャ; 20	1	34	00088	ベータピン; 19×3	2
11	96073	ボス	1	35	88724	ワッシャ; 28×2.3	2
12	70909	ブッシュ	1	36	NN16G	ナイロンナット; M16	2
13	43248	フェーシングプレート	2	37	59044	ディスクワッシャ	2
14	43246	クラッチロックプレート	1	38	AA50	ツギテ; 50	1
15	43249	クラッチアジャスト スプリング	6	40	101781	リフトロック	1
16	44098	ワッシャ; 10	6	41	WRA20G	ワッシャ; M20	1
17	BZ1070G	ボルト; M10×70(8.8)	6	42	PC3232G	ワリピン; 3.2×32	1
18	105031	スプロケット; 15T	1	43	66784	ロープ; 8×6500	1
19	94896	スプロケット; RS50×32T	1	44	78612	スプリング	1
20	81267	テンションローラ	1	45	BZ0825NG	ボルト; M8×25(8.8)	1
21	80925	ナット	1	46	101782	リフトレバー	1
22	82660	カラー	1	47	88724	ワッシャ; 28×2.3	2
23	BZ1245WG	ボルト; M12×45(8.8)	1	48	PC4040G	ワリピン; 4×40	2
24	42783	ワッシャ; 12	1	49	104953	ワイヤ	1



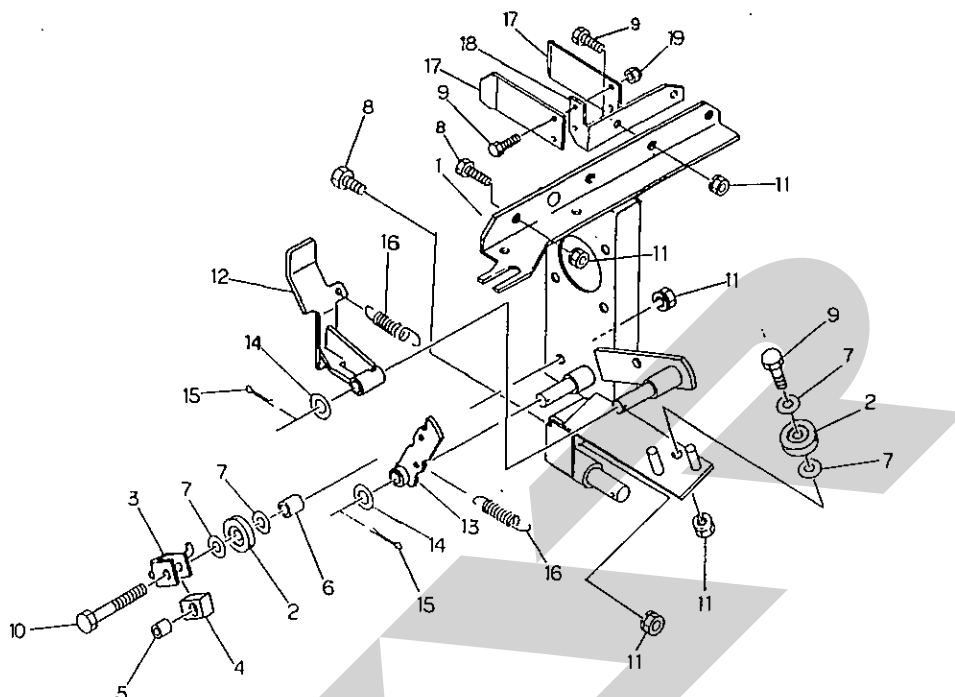
見番号	部品番号	部品名称	数量	見番号	部品番号	部品名称	数量
	50	93754	フォークエンド;12×48	1			
	51	93755	ピン;12×48	1			
	52	NZ12G	ナット;M12	1			
	53	SC6	シャックル;6-1/4	2			
	54	44606	16サポートピン	1			
	55	00739	リンチピン;9	1			
	56	101785	ブラケット	2			
	57	ONBS6	ゲーリースニップル;B-M6×1F	2			
	58	BZ1020WG	ボルト;M10×20(8.8)	4			
	59	104954	ブラケット;L	1			
	60	104955	ブラケット;R	1			
	61	BZ0830AG	ボルト;M8×30(8.8)	6			
	62	79496	ガイドロール	4			
	63	BZ0825WG	ボルト;M8×25(8.8)	4			
	64	WRA08G	ワッシャ;M8	8			



取番	部品番号	部品名称	取番	部品番号	部品名称	取番	
1	101931	ロッキングフック ⑤5付	2	27	BZ0620G	ボルト; M6×20(8.8)	2
2	101995	ピン; B20×45	2	28	NP06G	スプリングナット; M6	2
3	WRA20G	ワッシャ; M20	2	29	101943	ロッド; 2	1
4	PC3232G	ワリピン; 3.2×32	3	30	WRA08G	ワッシャ; M8	1
5	ONAS6	グリースニップル; A-M6×1F	4	31	PC3216G	ワリピン; 3.2×16	2
6	101932	トリップレバー ⑤5付	2	32	101944	アングル	1
7	60807	ワッシャ	2				
8	PC5036G	ワリピン; 5×36	4	34	101946	ロッド; 3	2
9	NP08G	スプリングナット; M8	2	35	101947	ブラケット	2
10	101934	スプリング; H2.9×20×145	2	36	BZ12110G	ボルト; M12×110(8.8)	2
11	101935	ピン	2	37	NN12G	ナイロンナット; M12	4
12	00738	リンチピン; 6	2	38	BZ1435NG	ボルト; M14×35(8.8)	2
13	101936	スプリング; H6.0×28×680	2	39	101948	スプリング; H8×35×354	2
14	43341	スプリングステー	4				
15	85859	クッション	2	40	BJ1080G	ロッククアナサラボルト; M10×80	2
16	NZ12G	ナット; M12(8)	8	41	83096	ローラ	2
17	101938	ロッド; 1	1	42	60807	ワッシャ	2
18	BZ1030G	ボルト; M10×30(8.8)	2	43	97618	シム; 11×1.0	—
19	NZ10G	ナット; M10(8)	9	44	00056	ピン; B10×40	1
20	79422	フォークエンド; 10×40	3	45	WRA10G	ワッシャ; M10	3
21	79423	ピン; 10×40	3	46	79424	フォークエンド; 8×32	1
22	101940	リンク	1	47	79425	ピン; 8×32	1
23	WRA16G	ワッシャ; M16	1	48	WRA06G	ワッシャ; M6	2
				49	NZ08G	ナット; M8(8.8)	1
25	101966	コントロールバー	1	50	101945	ポリプレート	1
26	79500	アングル	1				

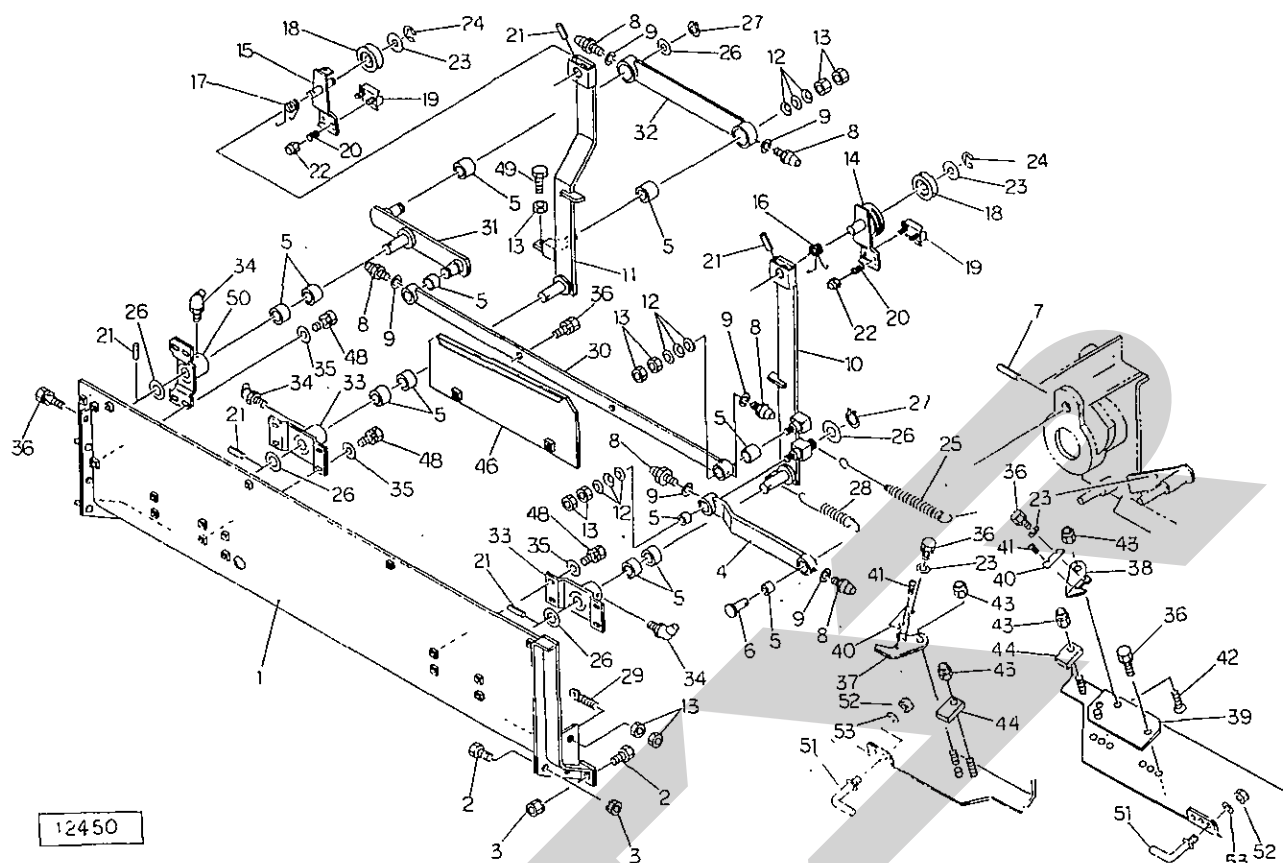


見出番	部品番号	部品名称	数量	見出番	部品番号	部品名称	数量
1	66672	ガイド	2	27	LD3547	ローラチェーン; 35×47 ④41、43付	1
2	DC20	スナップリング; S20	2	28	101967	スプロケット; RS35×30T	1
3	79469	トワインスレダ	1	29	BZ1220G	ボルト; M12×20(8.8)	1
4	94939	トワインテンショナ; L	1	30	WS12G	Sワッシャ; M12	1
5	94942	トワインテンショナ; R	1	31	40608	ワッシャ; 12	1
6	79495	テンションプレート	2	32	94948	シャフト	1
7	13290	スプリング	4	33	60001	カラー; 25.5×4	3
9	NN06G	ナイロンナット; M6	4	34	J6005LLU	ベアリング; 6005LLU	4
10	WRA06G	ワッシャ; M6	4	35	DC25	スナップリング; S25	1
11	BZ0820G	ボルト; M8×20(8.8)	12	36	94949	フランジ	1
12	NP08G	スプリングナット; M8	10	37	80976	アーム	1
13	79496	ガイドロール	4	38	HF2520	ワンウェイクラッチ; HF2520	1
14	BZ0845G	ボルト; M8×45(8.8)	2	39	KFB08070200	キー; 8×7×20(片丸)	1
15	WRA08G	ワッシャ; M8	8	40	DHC47	スナップリング; H47	1
16	79475	カラー	2	41	AA35	ツギテ; 35	1
17	101950	ウォームベース	1	42	BZ0825G	ボルト; M8×25(8.8)	2
				43	AD35	ワンピッチオフセット; 35	1
19	44097	ワッシャ; 8	4	44	BP0825G	スプリングボルト; M8×25	4
20	101951	トワインプーリ	1				
21	MC0820	ロッククアナトメネジ; M8×20	1				
22	NZ08G	ナット; M8(8)	1				
23	94945	スプロケット; RS35×13T	1				
24	94946	ワッシャ; 17.5×2.3	1				
25	PC3232G	ワリピン; 3.2×32	1				
26	KFB05050150	キー; 5×5×15(片丸)	1				

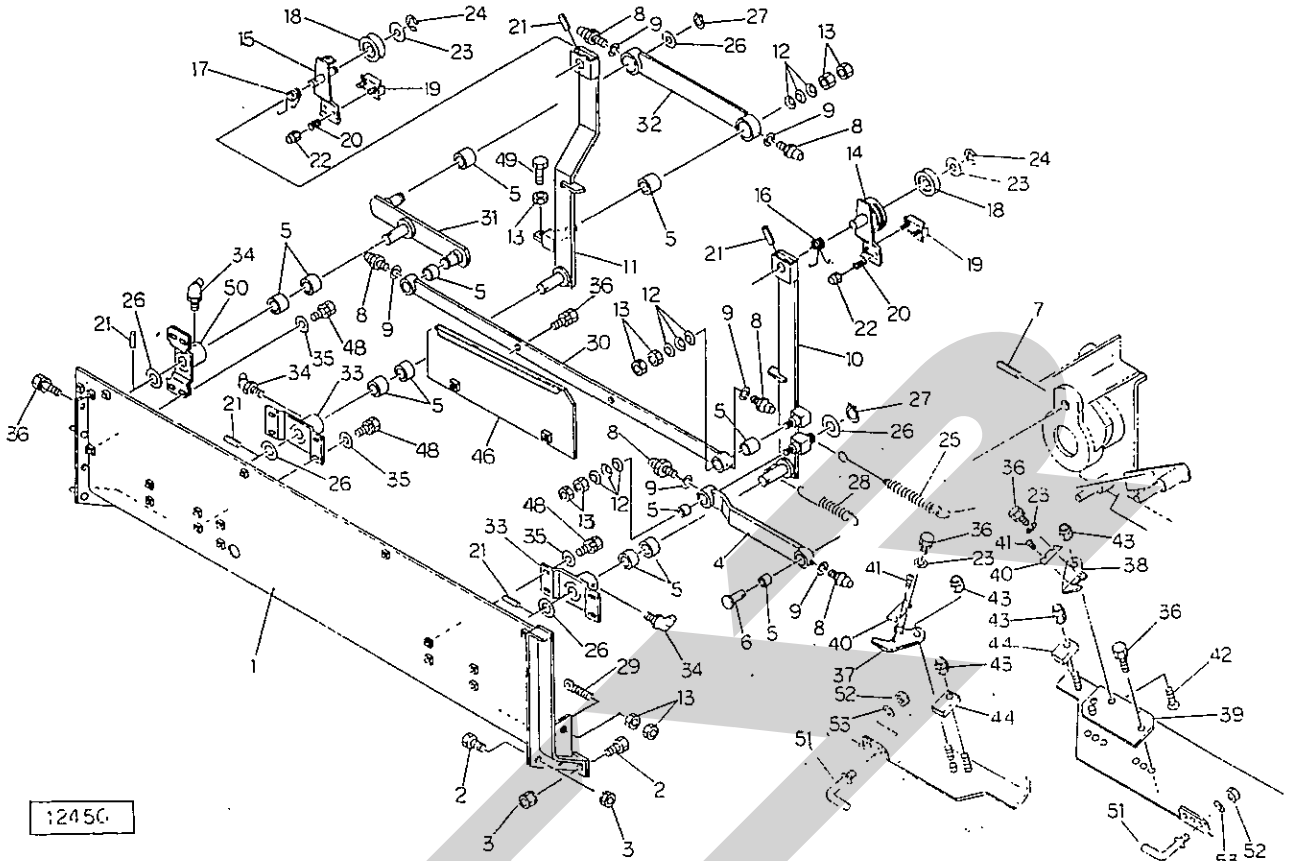


12449

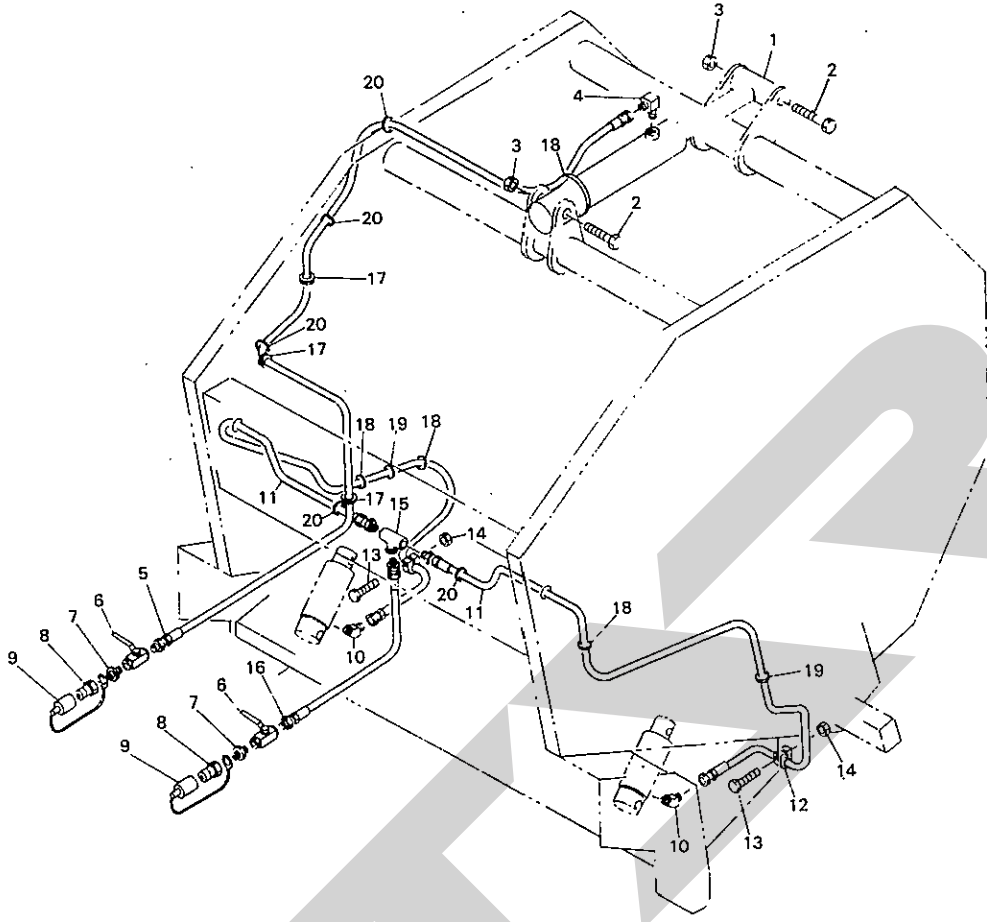
見出番号	部品番号	部品名称	個数	見出番号	部品番号	部品名称	個数
1	101952	バインディングベース; 1	1				
2	79496	ガイドロール	2				
3	79473	クッションベース	1				
4	79474	クッションゴム	1				
5	79475	カラー	1				
6	79466	カラー	1				
7	WRA08G	ワッシャ; M8	4				
8	BZ0820G	ボルト; M8×20 (8.8)	2				
9	BZ0825G	ボルト; M8×25 (8.8)	4				
10	BZ0880G	ボルト; M8×80 (8.8)	1				
11	NP08G	スプリングナット; M8	5				
12	79471	ラッチ	1				
13	79472	クラッチバー	1				
14	WRA12G	ワッシャ; M12	2				
15	PC3216G	ワリピン; 3.2×16	2				
16	77412	スプリング	2				
17	100389	イタバネ; t2.3	2				
18	100390	ブラケット	1				
19	NN08G	ナイロンナット; M8	2				



見出番号	部品番号	部品名称	数量	見出番号	部品番号	部品名称	数量
1	94954	バイディングベース; 2	1	27	DC15	スナップリング; S15	3
2	BZ0820G	ボルト; M8×20 (8.8)	4	28	97400	スプリング; H2.3×17×140	1
3	NP08G	スプリングナット; M8	4	29	80103	ボルト; M8	1
4	79483	クランクバー ⑤5, 8, 9付	1	30	94967	クランクバー; 2 ⑤5, 8, 9付	1
5	77409	ブッシュ	12	31	94968	クランク	1
6	79484	ピン	1	32	94969	クランクバー; 3 ⑤5, 8, 9付	1
7	PS6036	スプリングピン; 6×36	1	33	80102	アームサポート ⑤5, 34付	2
8	ONAS6	グリースニップル; A-M6×1F	6	34	ONBS6	グリースニップル; B-M6×1F	3
9	WS06G	Sワッシャ; M6	6	35	44098	ワッシャ; 10	12
10	94955	アーム; R	1	36	BP0820G	スプリングボルト; M8×20	9
11	94961	アーム; L	1	37	79497	ナイフプレート ⑤41付	1
12	79659	サラバネ	9	38	94970	ナイフプレート; 2 ⑤41付	1
13	NZ08G	ナット; M8(8)	9	39	94971	ナイフベース	1
14	79490	アーム	1	40	102046	ナイフ	2
15	94962	アーム; 2	1	41	TV0306G	タッピンネジ・ナベ; M3×6 (1種)	2
16	79492	スプリング	1	42	BJ0825G	ロックアアナサラボルト; M8×25	2
17	94965	スプリング	1	43	NN08G	ナイロンナット; M8	4
18	79496	ガイドロール	2	44	79498	クッションゴム	2
19	79493	テンションプレート	2	46	96828	トワインカバー; RE	1
20	77377	スプリング	2	48	BZ1025WG	ボルト; M10×25 (8.8)	12
21	PS5032	スプリングピン; 5×32	5	49	BZ0860NG	ボルト; M8×60 (8.8)	1
22	NN06G	ナイロンナット; M6	2	50	98411	アームサポート; L ⑤5, 34付	1
23	WRA08G	ワッシャ; M8	4				
24	DE05G	スナップリング; E5	2				
25	94966	スプリング; H3.2×18×215	1				
26	61847	ワッシャ	6				



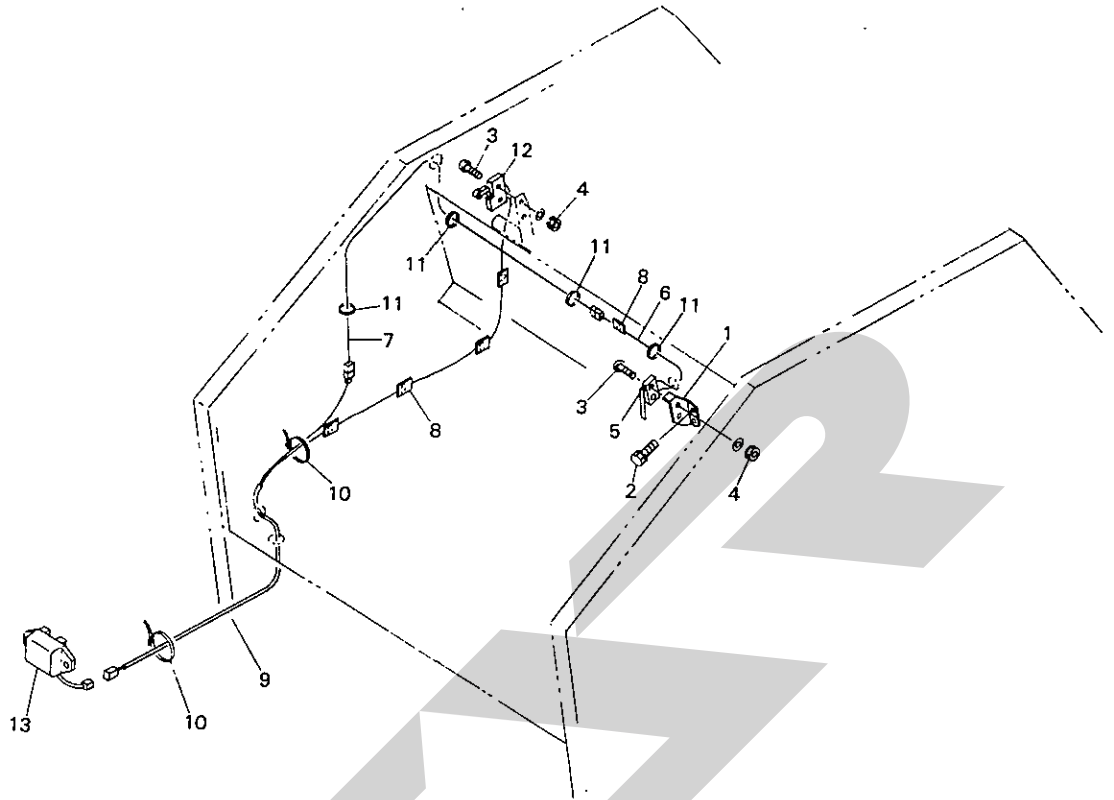
見番	部品番号	部品名称	数量	見番	部品番号	部品名称	数量
	51	99737	トワインガイド	2			
	52	NZ10G	ナット; M10(8.8)	2			
	53	WS10G	Sワッシャ; M10	2			



12619

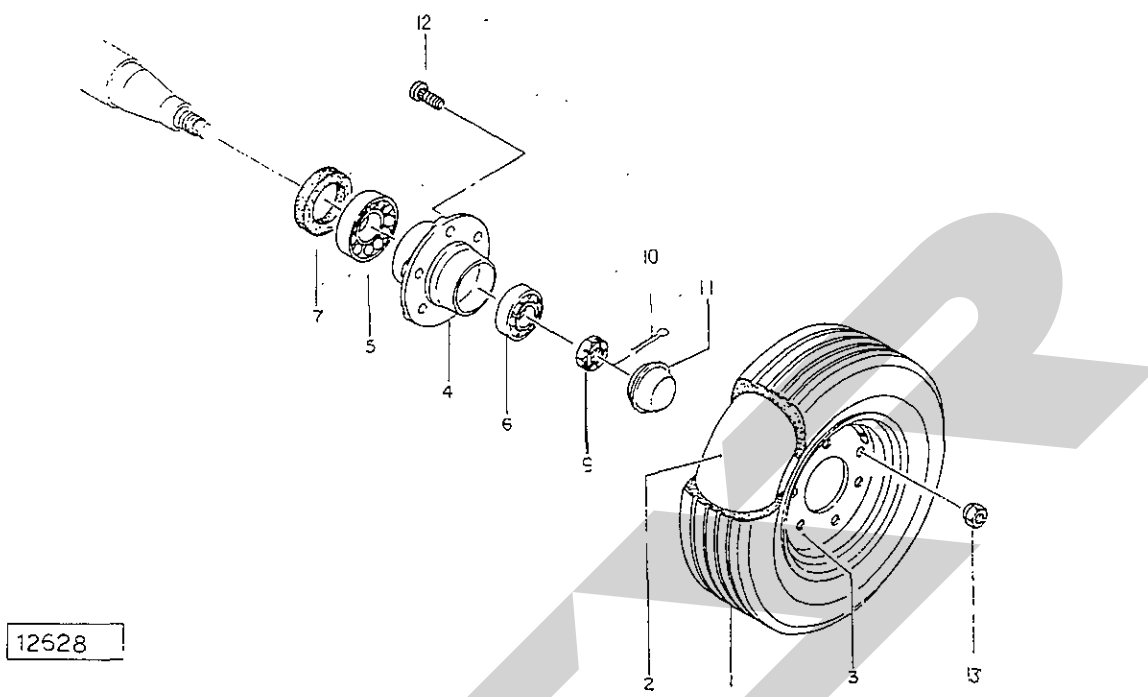
見番号	部品番号	部品名称	数	見番号	部品番号	部品名称	数
1	101959	シリンダ; CSH55×330×465	1				
2	BZ20120G	ボルト; M20×120(8.8)	2				
3	NN20G	ナイロンナット; M20	2				
4	YL20	エルボ; PT1/4×PT1/4	1				
5	00503	油圧ホース; 1/4×5000	1				
6	79458	ストップバルブ; 1/4	2				
7	KN3020	ニップル; PT3/8×PT1/4	2				
8	CLF30M	カブラ(オス); 3/8	2				
9	00776	カブラキャップ; 3/8	2				
10	YLH20	エルボ(45°); PT1/4×PF1/4	2				
11	88301	油圧ホース; 1/4×2500	2				
12	72183	クリップ	2				
13	BZ0850G	ボルト; M8×50(8.8)	2				
14	NN08G	ナイロンナット; M8	2				
15	KT20G	ティー; PT1/4	1				
16	98699	油圧ホース; 1/4×3150	1				
17	79798	グロメット; φ25	3				
18	ILT50L	インシュロック; T50L	4				
19	ILT50R	インシュロック; T50R	2				
20	ILT30R	インシュロック; R30R	5				





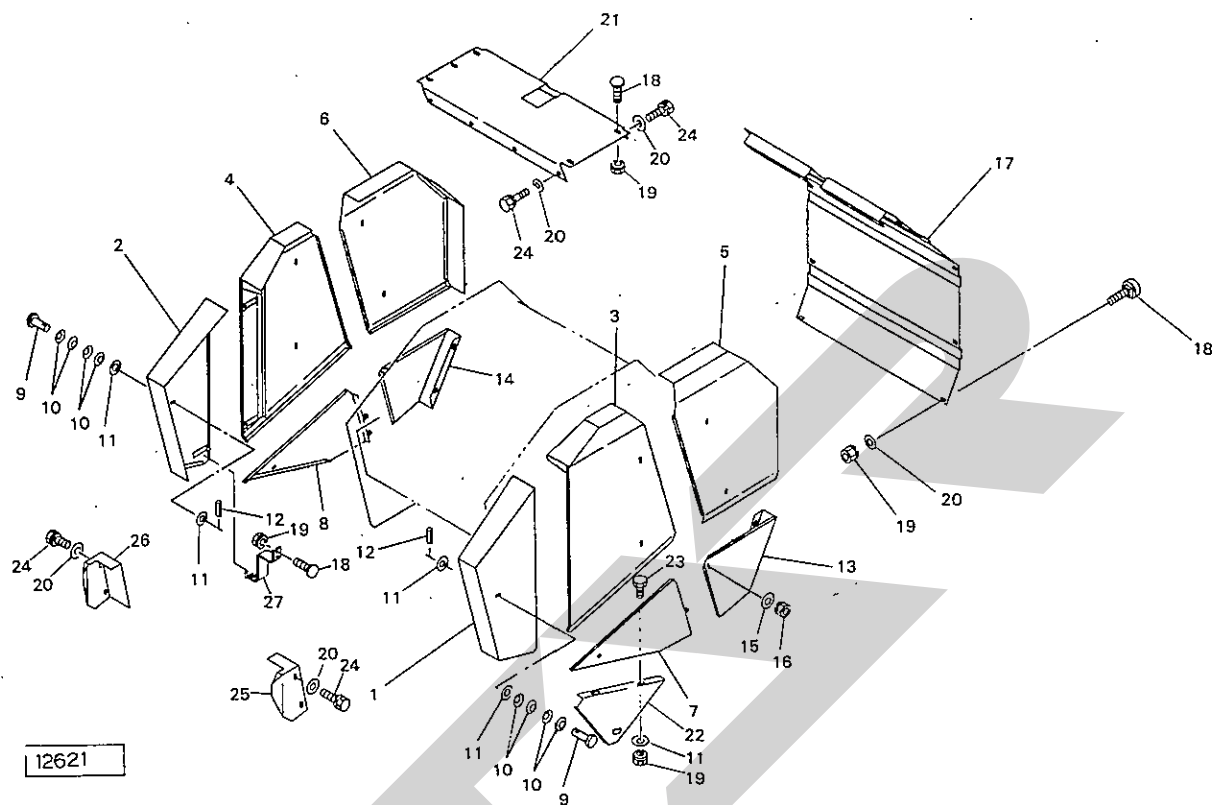
12620

見出し番号	部品番号	部品名称	個数	見出し番号	部品番号	部品名称	個数
1	80104	アングル	1				
2	BP0820G	スプリングボルト; M8×20	2				
3	CP0430WG	ナベコネジ; M4×30	4				
4	NP04G	スプリングナット; M4	4				
5	80105	スイッチ	1				
6	85313	ケーブル	1				
7	85349	ケーブル	1				
8	80107	ケーブルクランプ	5				
9	105126	ケーブル	1				
10	ILT50L	インシュロック; T50L	2				
11	ILT30R	インシュロック; T30R	4				
12	99994	スイッチ	1				
13	85310	ブザー	1				

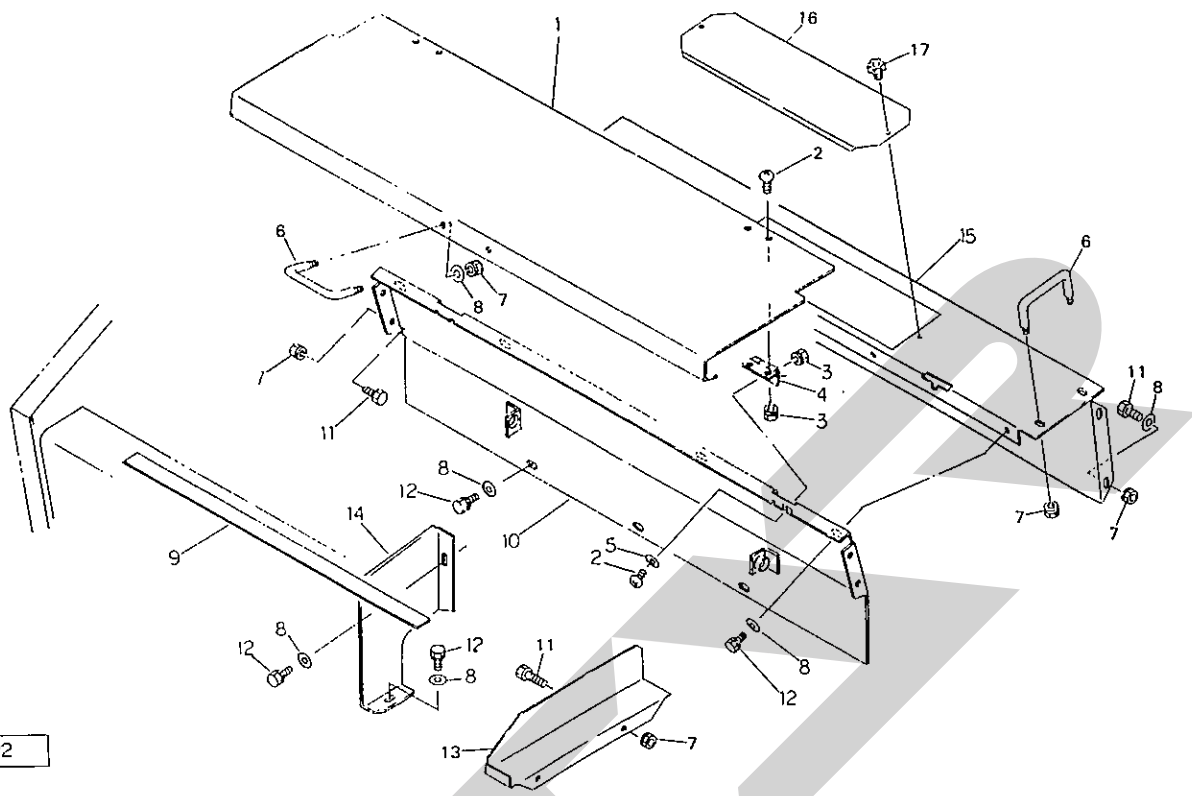


12628

見出番号	部品番号	部品名称	数量	見出番号	部品番号	部品名称	数量
1	00384	タイヤ ; 11L-15-8PR	2				
2	00389	チューブ ; 11L-15	2				
3	102973	ホイール ; 10J×15	2				
4	00876	ハブ ; F62×85	2				
5	J30209	テーパベアリング ; 30209	2				
6	J30206	テーパベアリング ; 30206	2				
7	00877	シールワッシャ ; 45×85	2				
9	00712	キャスルナット ; M24×1.5	2				
10	PC4032G	ワリピン ; 4×32	2				
11	00415	ハブキャップ	2				
12	00878	ボルト ; M18×1.5×49	12				
13	00884	ホイールナット ; M18×1.5	12				
ASY	00862	タイヤ (欠) ; 11L-15-8PR ◎1.2.3組立品	2				

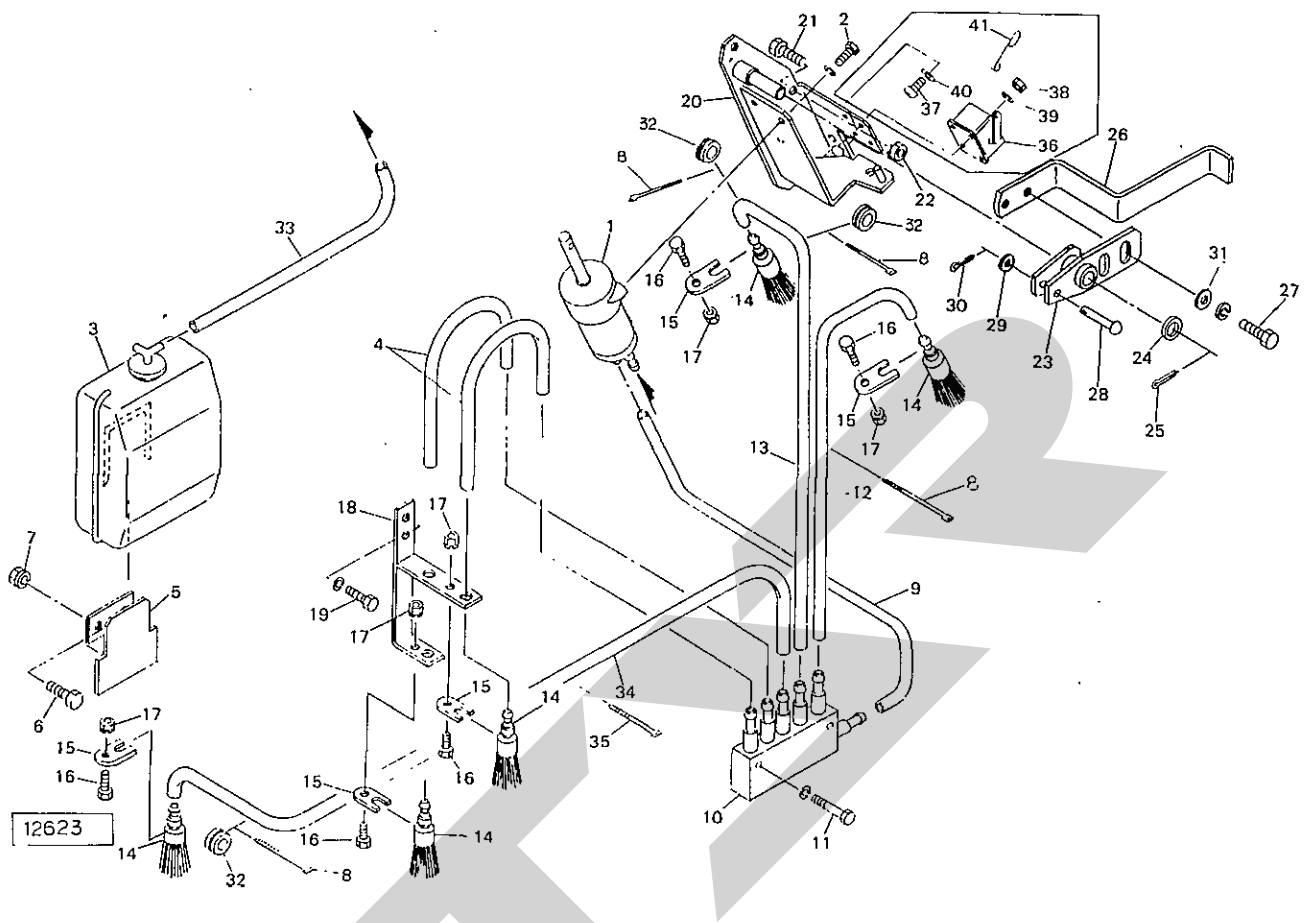


見番	部品番号	部品名称	数量	見番	部品番号	部品名称	数量
1	105131	フロントカバー ; L-1	1	27	105178	カバーステー	2
2	105132	フロントカバー ; R-1	1				
3	101976	フロントカバー ; L-2	1				
4	101978	フロントカバー ; R-2	1				
5	101979	ゲートカバー ; L-1	1				
6	101981	ゲートカバー ; R-1	1				
7	105135	サイドカバー ; L	1				
8	105136	サイドカバー ; R	1				
9	79658	ニギリ ; 50	◎10~12付 13				
10	79659	サラバネ	52				
11	WRA08G	ワッシャ ; M8	28				
12	PS4016	スプリングピン ; 4×16	18				
13	101982	ゲートカバー ; L-2	1				
14	101983	ゲートカバー ; R-2	1				
15	WRA10G	ワッシャ ; M10	2				
16	NP10G	スプリングナット ; M10	2				
17	101984	リヤカバー	1				
18	55474	カクネボルト ; M8×20 (8.8)	15				
19	NP08G	スプリングナット ; M8	17				
20	WRA08G	ワッシャ ; M8	15				
21	101985	トップカバー	1				
22	105137	カバー	1				
23	BZ0820G	ボルト ; M8×20 (8.8)	2				
24	BP0820G	スプリングボルト ; M8×20	12				
25	105138	カバー ; L	1				
26	105139	カバー ; R	1				

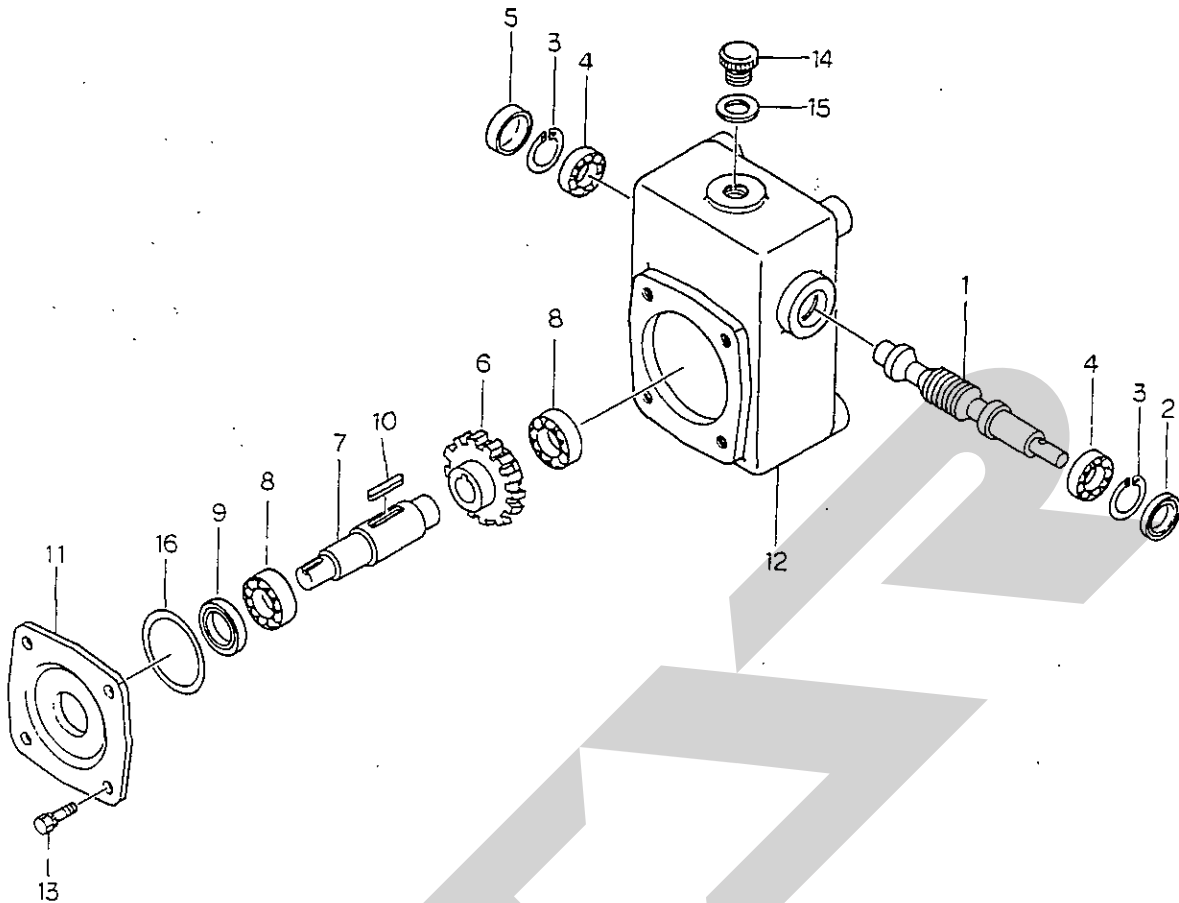


12622

取番号	部品番号	部品名称	数	取番号	部品番号	部品名称	数
1	101954	トワインカバー	1				
2	CP0612G	ナベコネジ; M6×12	6				
3	NP06G	スプリングナット; M6	6				
4	67139	チョウバン	2				
5	WRA06G	ワッシャ; M6	2				
6	33378	グリップ	3				
7	NP08G	スプリングナット; M8	16				
8	WRA08G	ワッシャ; M8	21				
9	94934	ラバーマグネット; 800	1				
10	101955	トワインリヤカバー	1				
11	BZ0820G	ボルト; M8×20(8.8)	10				
12	BP0820G	スプリングボルト; M8×20	15				
13	101956	ツールボックス	1				
14	91096	トワインプレート; S	3				
15	105111	ガイドカバー	1				
16	105112	チャンネル	1				
17	00690	ニギリ; M8×14	2				

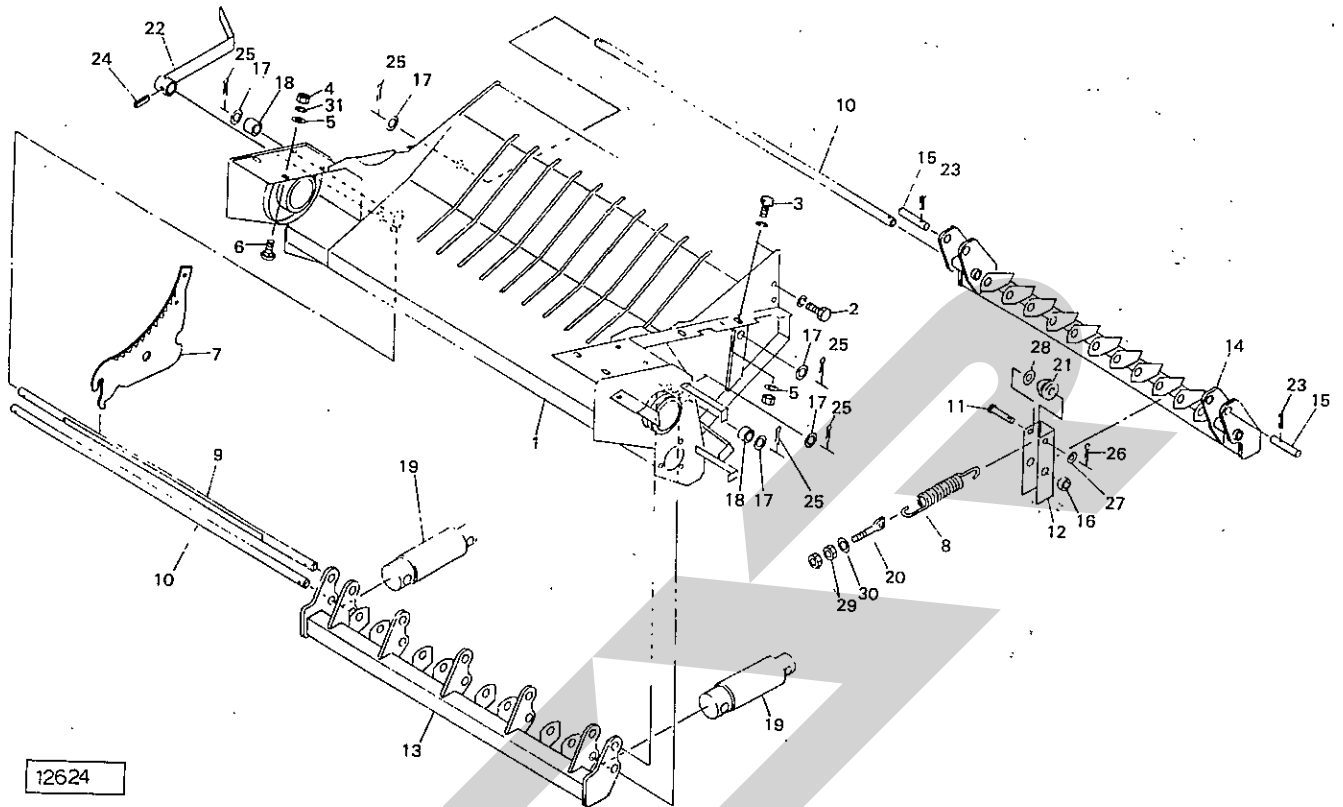


見出し号	部品番号	部品名称	数量	見出し号	部品番号	部品名称	数量
1	99365	ピストンオイルポンプ	1	27	BZ0820WG	ボルト; M8×20(8.8)	2
2	BZ0616WG	ボルト; M6×16(8.8)	3	28	99385	ピン	1
3	99366	リザーブオイルタンク	1	29	WRA05G	ワッシャ; M5	1
4	99389	チューブ; 1	2	30	PC2516G	ワリピン; 2.5×16	1
5	99386	ブラケット	1	31	WRA08G	ワッシャ; M8	2
6	BZ0820G	ボルト; M8×20(8.8)	2	32	79798	グロメット; φ25	2
7	NP08G	スプリングナット; M8	2	33	100378	チューブ; 2L	1
8	ILT30R	インシュロック; T30R	5	34	100379	チューブ; 26	1
9	100377	チューブ; P2	1	35	ILT50L	インシュロック; T50L	1
10	100375	ブソバイキ; 5	1	ASY	101993ASY	カウンタ(組) ③33~38付 ワッショ	1
11	BZ0630WG	ボルト; M6×30(8.8)	2	36	96702	カウンタ	1
12	100380	チューブ; 6RU	1	37	CP0316G	ナベコネジ; M3×16	4
13	101969	チューブ; 3	1	38	NA03G	ナット; M3	4
14	99387	ブラシ	5	39	WS03G	Sワッシャ; M3	4
15	99388	プレート	5	40	WRA03G	ワッシャ; M3	4
16	BZ0616G	ボルト; M6×16(8.8)	5	41	101994	カウンタレバー	1
17	NP06G	スプリングナット; M6	5				
18	101970	キュウユブラケット	1				
19	BZ0616WG	ボルト; M6×16(8.8)	2				
20	101971	ベース	1				
21	BZ0820G	ボルト; M8×20(8.8)	1				
22	NP08G	スプリングナット; M8	1				
23	99383	リンク	1				
24	WRA12G	ワッシャ; M12	1				
25	PC3220G	ワリピン; 3.2×20	1				
26	99384	レバー	1				

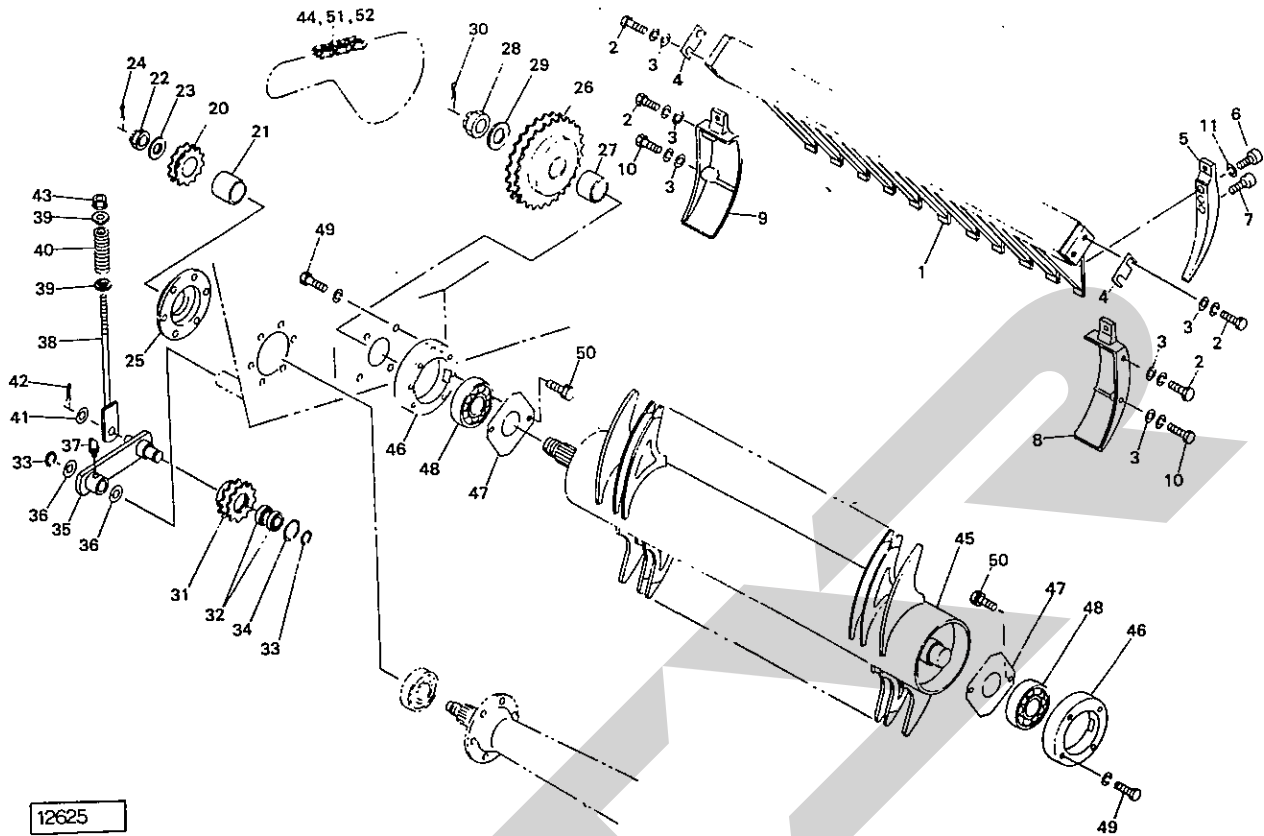


12557

見番	部品番号	部品名称	数	見番	部品番号	部品名称	数
1	103997	ウォーム	1				
2	D17408	オイルシール; D17408	1				
3	DHC40	スナップリング; H40	2				
4	J6203	ベアリング; 6203	2				
5	EZ0045A	メクラブタ; 4008	1				
6	103998	ウォームホイール	1				
7	103999	シャフト	1				
8	J6204	ベアリング; 6204	2				
9	D20357	オイルシール; D20357	1				
10	KFC0707300	ヘイコウキー; 7×7×30 (両丸)	1				
11	104000	キャップ	1				
12	104001	ウォームボックス	1				
13	BP0820G	スプリングボルト; M8×20	4				
14	00028	チュウユセン; PF1/2	1				
15	00328	パッキン; 30	1				
16	ORG85	Oリング; G85	1				

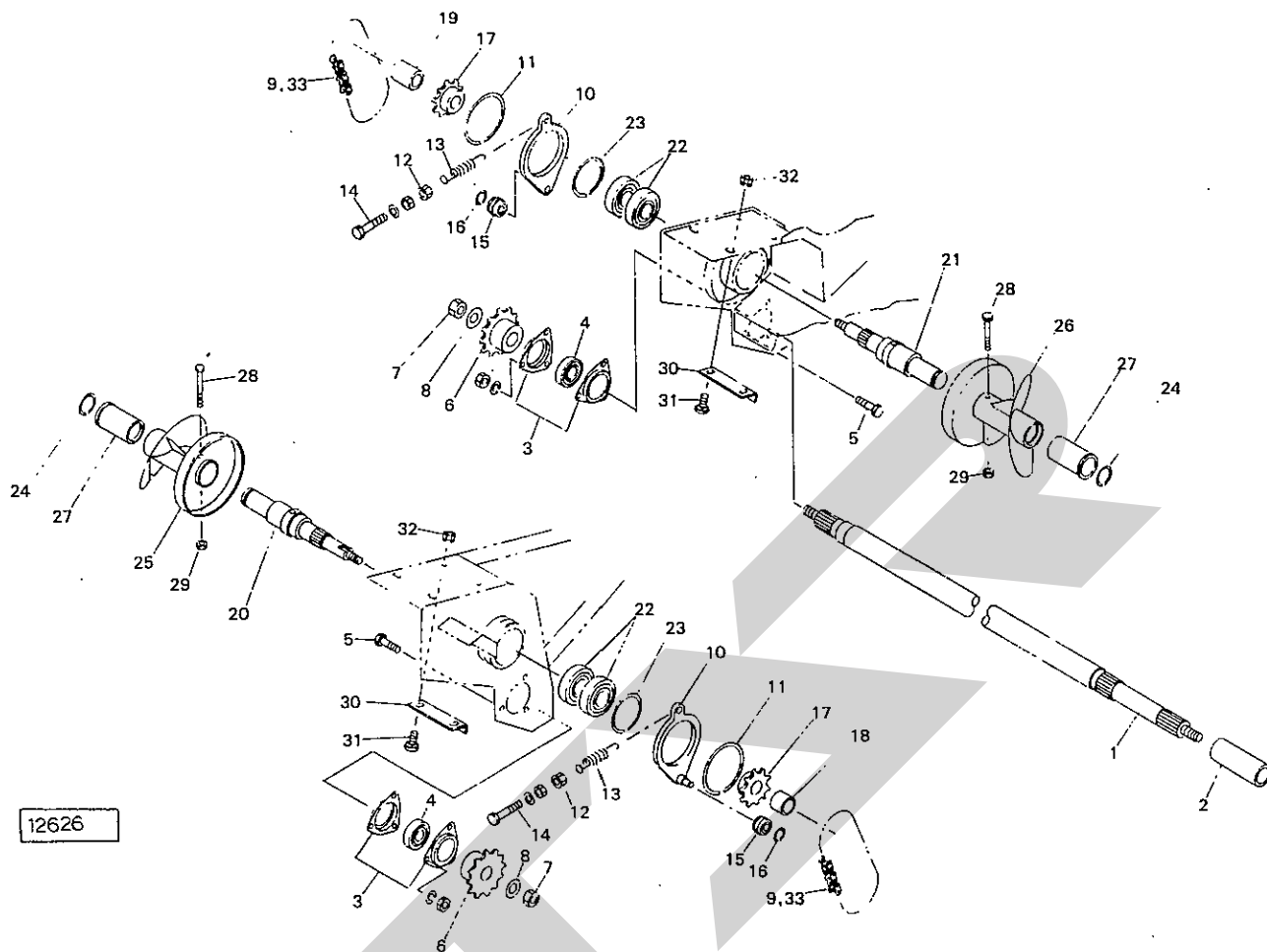


見出番	部品番号	部品名称	個数	見出番	部品番号	部品名称	個数
1	105080	カッティングフレーム	1	27	44098	ワッシャ; 10	10
2	BZ1030WG	ボルト; M10×30(8.8)	4	28	43686	タインザガネ; A	10
3	BG1030AG	ボルト; M10×30(8.8)	4	29	NZ12G	ナット; M12	20
4	NZ10G	ナット; M10	2	30	WRA12G	ワッシャ; M12	10
5	44098	ワッシャ; 10	6	31	WS10G	Sワッシャ; M10	2
6	43067	カクネボルト; M10×30(8.8)	2				
7	97997	ナイフ	10				
8	97996	スプリング; H7×31×310	10				
9	105099	シャフト; 1	1				
10	105100	シャフト; 2	2				
11	98000	ピン; B10×55	Ⓜ26付				
12	98001	チャンネル	10				
13	105101	ブラケット; 1	1				
14	105102	ブラケット; 2	1				
15	98010	ピン	Ⓜ23付				
16	98011	カラー; 22.5×11	7				
17	98012	ワッシャ; 23×3.2	7				
18	105104	カラー; φ22.5×16	2				
19	98014	シリンダ; COS45×80×215	2				
20	43341	スプリングステー	Ⓜ29付				
21	98015	ナイフホルダ	10				
22	98016	レバー	1				
23	PS5050	スプリングピン; 5×50	2				
24	PS6032	スプリングピン; 6×32	1				
25	PC5036G	ワリピン; 5×36	5				
26	PC3216G	ワリピン; 3.2×16	10				

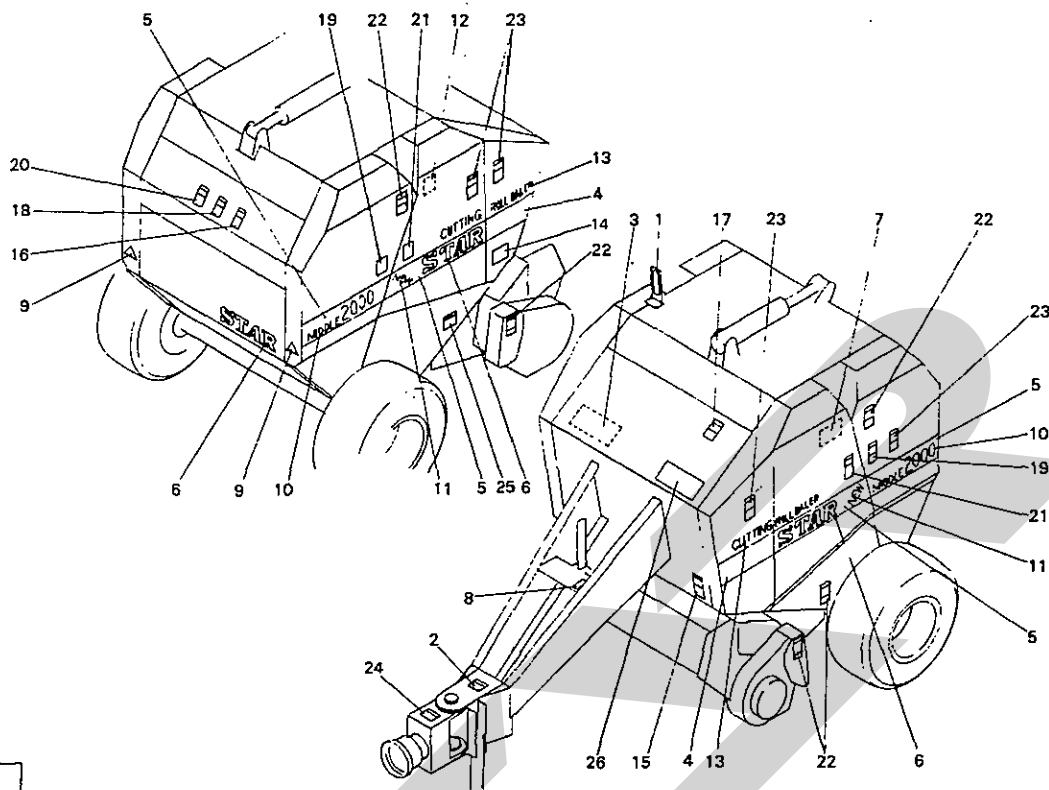


見番号	部品番号	部品名称	個数	見番号	部品番号	部品名称	個数
1	105075	スクレーパベース	1	31	105060	スプロケット; 13T-2	1
2	BZ1030WG	ボルト; M10×30(8.8)	6	32	J6005LLU	ベアリング; 6005LLU	2
3	44098	ワッシャ; 10	8	33	DC25	スナップリング; S25	2
4	99233	シム	—	34	DHC47	スナップリング; H47	1
5	105076	スクレーパ	11	35	105061	テンションアーム; 60R	1
6	BH1035G	ロックアナボルト; M10×35	22	36	96757	シム; 25.5×0.6	6
7	BH1020G	ロックアナボルト; M10×20	11	37	ONBS6	グリースニップル; B-M6×1F	1
8	105077	スクレーパ; L	1	38	101887	ロッド	1
9	105078	スクレーパ; R	1	39	99710	カラー	2
10	BZ1035	ボルト; M10×35(8.8)	2	40	47337	スプリング; A5×26×85	1
11	WS10G	Sワッシャ; M10	22	41	WRA20G	ワッシャ; M20	1
				42	PC5036G	ワリピン; 5×36	1
				43	NN12G	ナイロンナット; M12	1
20	105057	スプロケット; 12T-2	1	44	105065	ローラチェーン; #60-2×59L ⑤S1, 52付	1
21	105058	カラー; φ41.6×35.5	1	45	105066	ロータ	1
22	NC2L24G	キャッスルナット; M24×2 (2種四形)	1	46	105071	フランジ	2
23	WRA24G	ワッシャ; M24	1	47	105072	プレート	2
24	PC5045G	ワリピン; 5×45	1	48	JSC309LLU	ベアリング; CS309LLU	2
25	101881	フランジ	1	49	BZ1235WG	ボルト; M12×35(8.8)	8
26	105059	スプロケット; 32T-2	1	50	BP0820G	スプリングボルト; M8×20	8
27	105073	カラー; φ46×33	1	51	AA60-2	ツギテ; 60-2	1
28	NC2L36G	キャッスルナット; M36×3 (2種四形)	1	52	AD60-2	1ピッチオフセットリンク ; 60-2	1
29	WRA36G	ワッシャ; M36	1				
30	PC3671G	ワリピン; 6.3×71	1				





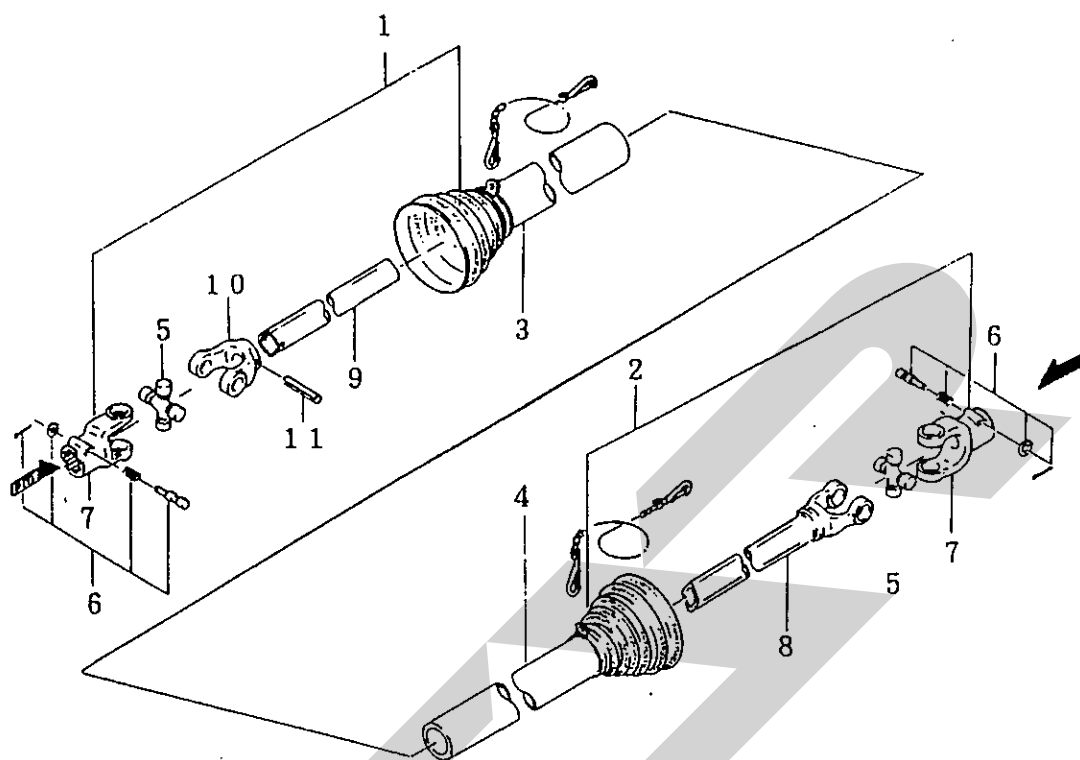
取番	部品番号	部品名称	数	取番	部品番号	部品名称	数
1	105035	シャフト	1	26	105049	スクリュー;R	1
2	105036	カラー;φ32.9×114.5	1	27	76384	ナイロンブッシュ	2
3	43224	パイフランジ	4	28	BA0675G	ボルト;M6×75	3
4	JCS206LLU	ベアリング;CS206LLU	2	29	NN06G	ナイロンナット;M6	3
5	BZ1025AG	ボルト;M10×25(8.8)	6	30	105055	スクレーバ	2
6	105037	スプロケット;20T	2	31	59483	カクネボルト;M8×25(8.8)	4
7	NN16G	ナイロンナット;M16	2	32	NP08G	スプリングナット;M8	4
8	59044	ディスクワッシャ	2	33	AA50	ツギテ;50	2
9	LA5042	ローラチェーン;#50×42L ◎33付	2				
10	105038	テンションアーム	2				
11	DC100	スナップリング;S100	2				
12	79301	ホルダ	2				
13	79302	スプリング	2				
14	BA0860NPG	ボルト;M8×60 (全ネジ)	2				
15	105041	テンションローラ	2				
16	DC12	スナップリング;S12	2				
17	105042	スプロケット;15T	2				
18	105043	カラー;φ32.9×19.5	1				
19	105044	カラー;φ32.9×39.5	1				
20	105046	シャフト;L	1				
21	105047	シャフト;R	1				
22	J6307LLU	ベアリング;6307LLU	4				
23	DHC80	スナップリング;H80	2				
24	DC35	スナップリング;S35	2				
25	105048	スクリュー;L	1				



12627

見番号	部品番号	部品名称	数量	見番号	部品番号	部品名称	数量
1	79265	マーク;インデキータ	1				
2	100354	ラベル;カテナスク	1				
3	101750	ラベル;トリアツカイ	1				
4	95979	ラベル;スライフ 140×600	2				
5	95974	ラベル;スライフ 140×850	4				
6	00837	STARマークラベル;63ｼﾝ	3				
7	104912	ラベル;フォウセイ(3)	1				
8	81881	貼りマーク;C	1				
9	00330	三角反射プレート(赤)	2				
10	101752	ラベル;MIDDLE2000	2				
11	68289	マーク;NEW	2				
12	104913	ラベル;フォウセイ(4)	1				
13	98201	ラベル;CUTTING	2				
14	104914	ラベル;フォウセイ(5)	1				
15	106409	ラベル;ケイコク28	1				
16	106410	ラベル;ケイコク29	1				
17	106411	ラベル;ケイコク30	1				
18	106412	ラベル;ケイコク31	1				
19	106413	ラベル;ケイコク32	2				
20	106414	ラベル;ケイコク33	1				
21	106472	ラベル;ケイコク58	2				
22	106417	ラベル;ケイコク36	5				
23	106171	ラベル;ケイコク8	4				
24	106170	ラベル;ケイコク7	1				
25	106416	ラベル;ケイコク35	1				
26	106164	ラベル;ケイコク1	1				

MD-45 パワージョイント



見出	部品番号	部品名称	数	見出	部品番号	部品名称	数
ASY	6278-1	パワージョイント; MD-45	1				
1	6282-21	パワージョイント; MD-45(イナ)	1				
2	6283-21	パワージョイント; MD-45(アウ)	1				
3	6284-21	アンゼンカバー; MD-45(イナ)	1				
4	6285-21	アンゼンカバー; MD-45(アウ)	1				
5	6286-3	スパイダ; MD	2				
6	6287	クランプピン; 14	2				
7	6226-3	ピンツキヨーク (見)6付	2				
8	6210-301	パイプツキヨーク	1				
9	6216-301	パイプ; イナ	1				
10	6228-3	フィッティングヨーク	1				
11	PS10065	スプリングピン; 10×65	1				

調整

S-950406A

本社	066	千歳市上長都1061番地2	TEL 0123-26-1123 FAX 0123-26-2412
小山事業所	307-02	栃木県小山市梁2512-1	TEL 0285-49-1400 FAX 0285-49-1410
千歳センター	066	千歳市上長都1061番地2	TEL 0123-26-1126 FAX 0123-23-0517
小山センター	307-02	栃木県小山市梁2512-1	TEL 0285-49-1430 FAX 0285-49-1440
札幌営業所	066	千歳市上長都1061番地2	TEL 0123-22-5131 FAX 0123-26-2035
旭川営業所	070	旭川市神楽4条9丁目3番31号	TEL 0166-61-6131 FAX 0166-62-8985
豊富出張所	098-41	天塩郡豊富町字上サロベツ1191番地	TEL 0162-82-1932 FAX 0162-82-1696
帯広営業所	080-24	帯広市西22条北1丁目12番地	TEL 0155-37-3080 FAX 0155-37-5187
北見出張所	090	北見市小泉302	TEL 0157-24-3880 FAX 0157-61-1344
中標津営業所	086-11	標津郡中標津町北町2丁目16番2	TEL 01537-2-2624 FAX 01537-3-2540
盛岡営業所	020-01	岩手県盛岡市みたけ2丁目4番7号	TEL 0196-41-4811 FAX 0196-41-5529
仙台営業所	985	宮城県多賀城市町前2丁目87番地	TEL 022-367-4573 FAX 022-367-4846
関東営業所	307-02	栃木県小山市梁2512-1	TEL 0285-49-1500 FAX 0285-49-1560
名古屋営業所	480-01	愛知県丹羽郡扶桑町大字高雄字南屋敷191	TEL 0587-93-6888 FAX 0587-93-5416
松本出張所	399	長野県松本市芳野14番10号	TEL 0263-27-0897 FAX 0263-27-1449
岡山営業所	700	岡山県岡山市下中野704-103	TEL 086-243-1147 FAX 086-243-1269
熊本営業所	862	熊本県熊本市長嶺町2255-429	TEL 096-381-7222 FAX 096-384-3525
南九州営業所	885	宮崎県都城市都北町3537-1	TEL 0986-38-1045 FAX 0986-38-4644