

STAR

中型ロールペーラ

部 品 表

製品コード	K49350	・ K49351
型 式	TRB2200WT・TRB2200WN	
製品コード	K49352	・ K49353
型 式	TCR2200WT・TCR2200WN	

部品供給型式 URB2200W-05

- ・ 部品ご注文の際は、必ず部品供給型式をご連絡下さい。
- ・ 補用部品の一部には、まとめ・セット販売のみの部品があります。

スター農機株式会社

部 品 表

部品のご注文について

1. 部品ご注文の際は、下記項目をご連絡ください。

- ① 製品名
- ② 部品供給型式（型式）
- ③ 部品名称
- ④ 部品番号
- ⑤ 個 数

※部品供給型式は部品表表紙および本体に貼付のネームプレートに表示しています。

2. 個数欄の☐・☑は、以下のことを表しております。

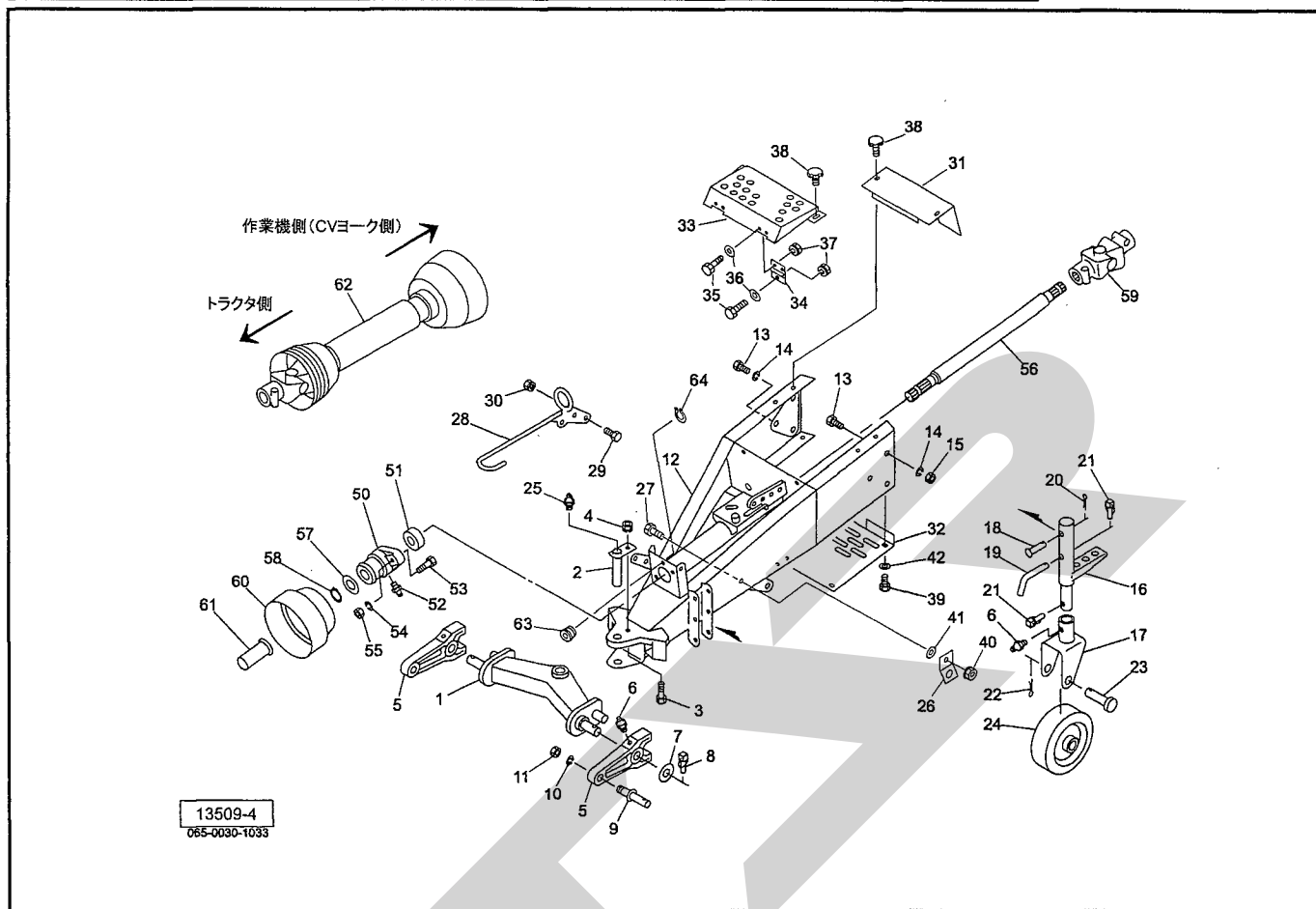
- …シムなど、組み込まれている個数が製品個々により異なる部品。
- …アッセイ品に含まれる部品で、単品では供給しない部品。

補修部品の供給年限について

この製品の補修用部品の供給年限（期間）は、製造打ち切り後9年です。ただし、供給年限内であっても、特殊部品については納期などをご相談させていただく場合もあります。

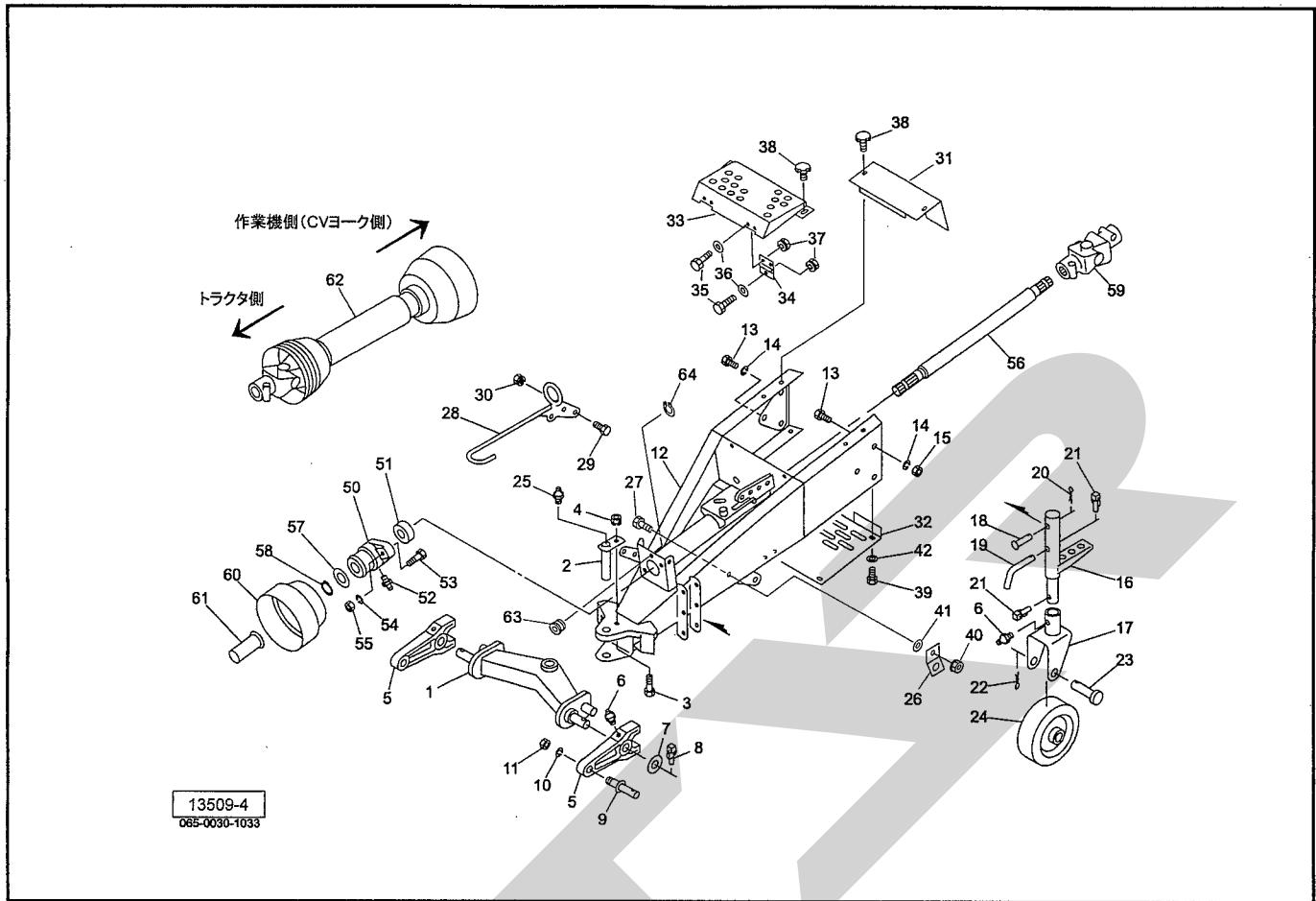
補修部品の供給は原則的には上記の供給年限で終了しますが、供給年限経過後であっても、部品供給のご要請があった場合は納期および価格についてご相談させていただきます。

TCR2200WN, TCR2200WT, TRB2200WN, TRB2200WT 2Pフレーム、ドロバ



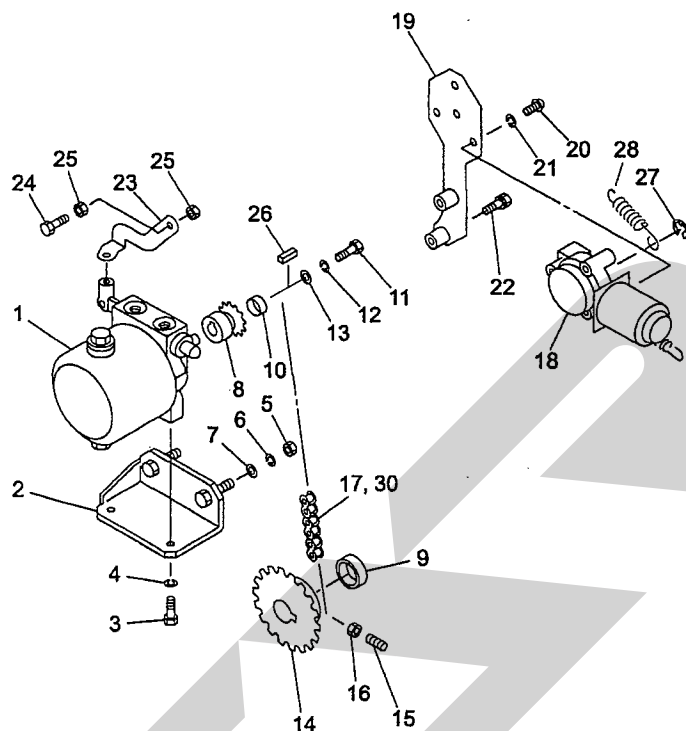
見出番号	部品番号	部品名称	個数	備考
1	1338110004	2PフレームCP	1	
2	131006200M	ピンCP ; F30×125	1	
3	BZ12045	ボルト 8.8 M12×45	1	
4	NNF12	フランジナイロンナット M12	1	
5	1301930004	ローリンクブラケット	2	
6	ONA6	グリースニップル A M6	3	
7	090678000M	ワッシャ ; 30×4.5	2	
8	000739000M	リンチピン ; 9	2	
9	000006200M	ローリンクピン ; 0, I	2	
10	WS22	バネザガネ 2ゴウ M22	2	
11	NZ22150	ナット 8 2シュ M22×1.50	2	
12	1338171004	ドロバCP	1	
13	BZ16040	ボルト 8.8 M16×40	6	
14	WSA16	バネザガネ 3ゴウ M16	6	
15	NZ16	ナット 8 2シュ M16	5	
16	1317060004	スタンドCP	1	
17	1032790004	キャストCP	1	
18	094865000M	ピン ; B16×80	1	
19	044606200M	16 サポートピン	1	
20	PC032032	ワリピン 3.2×32	1	
21	000739000M	リンチピン ; 9	2	
22	PC050036	ワリピン 5×36	1	
23	068131000M	ピン	1	
24	1032770004	ホイールCP	1	
25	ONAS1	グリースニップル A PT1/8	1	

TCR2200WN, TCR2200WT, TRB2200WN, TRB2200WT 2Pフレーム、ドローバ



見出番号	部品番号	部品名称	個数	備考
26	067426100M	ブラケット	2	
27	BZ12035	ボルト 8.8 M12×35	2	
28	I30980100M	ジョイントサポートCP	1	
29	BSZ08030	コガタボルト 7 M8×30	2	
30	NSP08	コガタスプリングナット 4 M8	2	
31	1338261004	カバー	1	
32	1309831004	プレート	1	
33	1338250004	カバー	1	
34	067139100M	チョウバン	2	
35	BZ06020	ボルト 8.8 M6×20	6	
36	WRA06	ヒラザガネ M6	6	
37	NSP06	スプリングナット M6	6	
38	0006900000	ニギリ ; M8×14	4	
39	BSPZ08020	コガタSWツキボルト 7 M8×20	4	
40	NNF12	フランジナイロンナット M12	2	
41	042783600M	ワッシャ ; 12	4	
42	044097200M	ワッシャ ; 8	4	
50	0599695004	PICジクウケ	1	
51	JCS207LLU	ユニットヨウベアリングCS207LLU	1	
52	ONA6	グリースニップル A M6	1	
53	BZ14040	ボルト 8.8 M14×40	2	
54	WSA14	バネザガネ 3ゴウ M14	2	
55	NZ14	ナット 8 2シュ M14	2	
56	1338270004	シャフト	1	

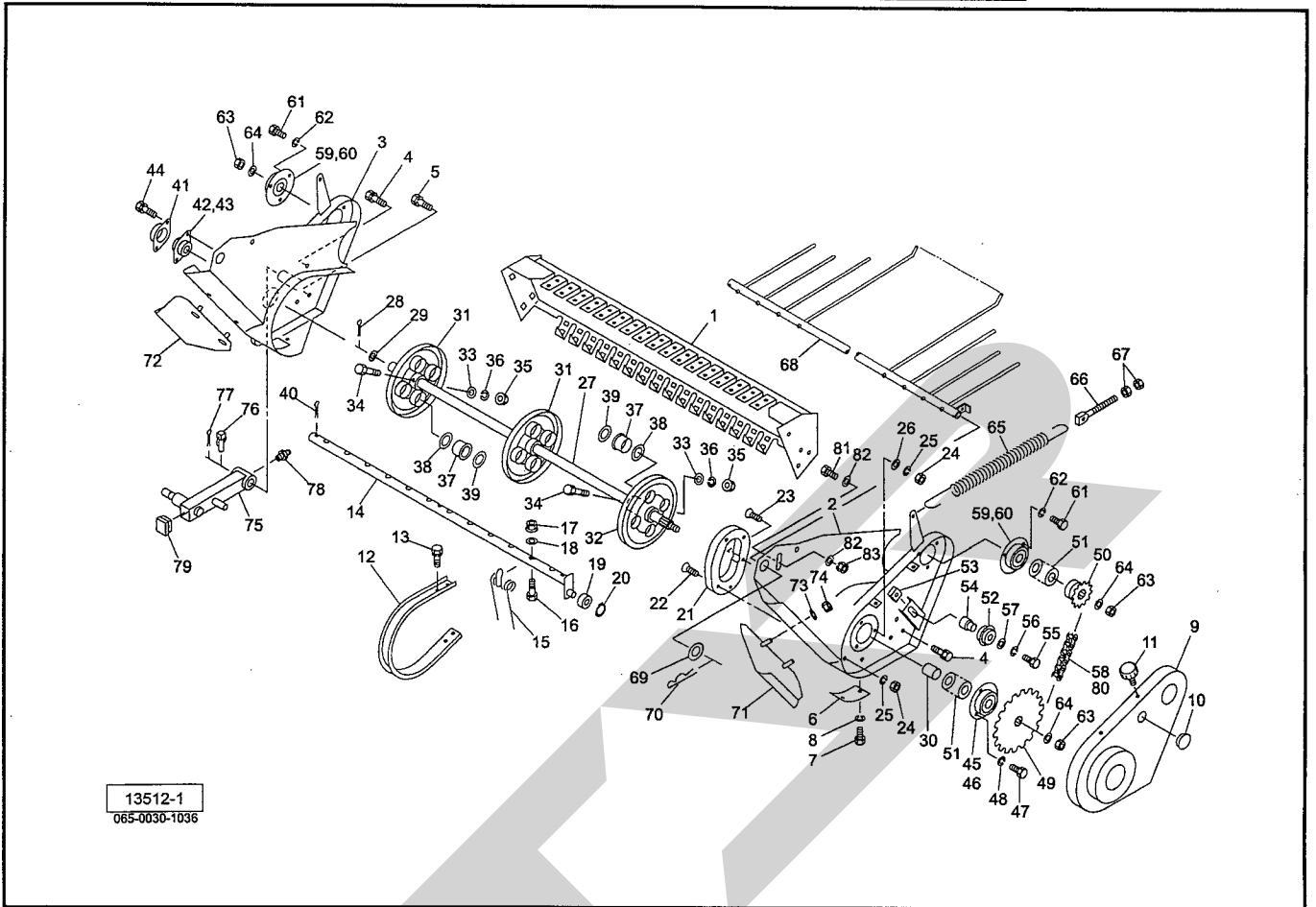
TCR2200WN, TCR2200WT, TRB2200WN, TRB2200WT パワーパッケージ



13510-2
065-0030-1034

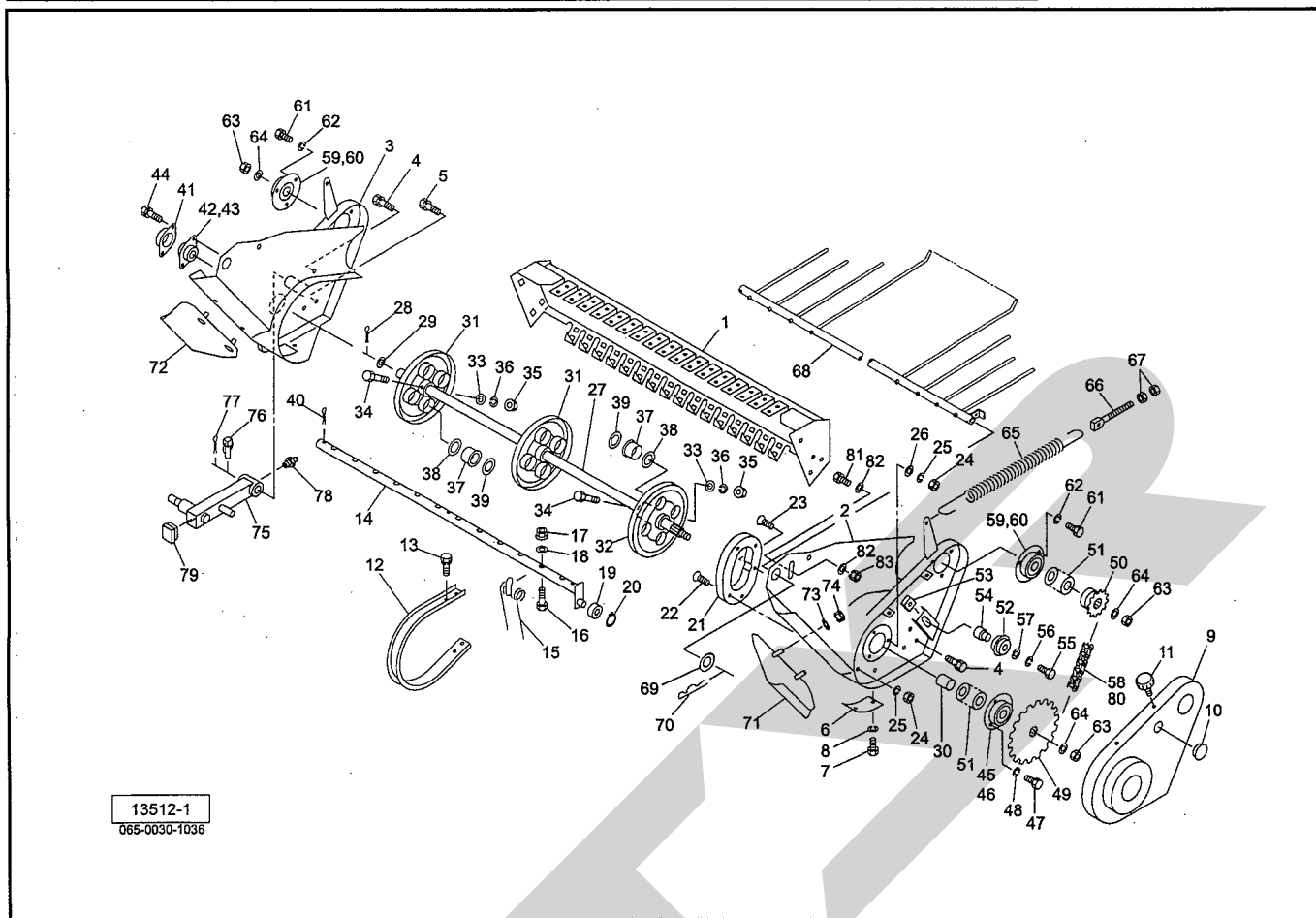
見出番号	部品番号	部品名称	個数	備考
1	1350840000	パワーパッケージ; 170R-2.0	1	
2	131268100M	ブラケットCP	1	
3	BSZ10025	コガタボルト 7 M10×25	2	
4	WSA10	バネザガネ 3ゴウ M10	2	
5	NZ12	ナット 8 2シュ M12	2	
6	WSA12	バネザガネ 3ゴウ M12	2	
7	042783600M	ワッシャ; 12	2	
8	122615000M	スプロケット; 40×9T	1	
9	131275000M	カラー; 35.2×12	1	
10	122614100M	カラー; 14×6	1	
11	BZ06016	ボルト 8.8 M6×16	1	
12	WS06	バネザガネ 2ゴウ M6	1	
13	133816000M	ワッシャ; 6.5×1.6	1	
14	1338280004	スプロケット; 40×42T	1	
15	TRK08025	6トメネジ10.9 クボミ M8×25	2	
16	NSZ08	コガタナット 8 2シュ M8	2	
17	LA40048	ローラチェーン 40×48L	1	
18	1114650000	電動モータ	1	
19	131764100M	モータベースCP	1	
20	CP05016	ナベコネジ M5×16	3	
21	WS05	バネザガネ 2ゴウ M5	3	
22	BSPZ08030	コガタSWツキボルト 7 M8×30	2	
23	131267000M	レバー	1	
24	BSZ08030	コガタボルト 7 M8×30	1	
25	NSZ08	コガタナット 8 2シュ M8	2	

TCR2200WN, TCR2200WT, TRB2200WN, TRB2200WT ピックアップ



見出番号	部品番号	部 品 名 称	個数	備 考
1	1304990004	ピックアップフレームCP	1	
2	1305030004	サイドプレートCP ; L	1	
3	1306430004	サイドプレートCP ; R	1	
4	BSPZ08020	コガタSWツキボルト 7 M8×20	6	
5	BSPZ08025	コガタSWツキボルト 7 M8×25	2	
6	094889200M	プレート	2	
7	BSZ08012	コガタボルト 7 M8×12	4	
8	WSA08	バネザガネ 3ゴウ M8	4	
9	1050231004	ピックアップカバーCP	1	
10	0591440000	グロメット	1	
11	1181490000	ニギリ ; M8	3	
12	085222100M	ロータフラッシュ	23	
13	BSPZ08020	コガタSWツキボルト 7 M8×20	92	
14	1050254004	タインバーCP	4	
15	0852240006	タイン	48	
16	BSZ08055	コガタボルト 7 M8×55	48	
17	NNF08	フランジナイロンナット M8	48	
18	044097200M	ワッシャ ; 8	48	
19	JSBX0126LLU	ユニットヨウベアリングSBX0126LLU	4	
20	DC012	Cガタトメワ ジク 12	4	
21	0792823004	カム	1	
22	BJ08020	サラキャップB 10.9 M8×20	4	
23	BJ08035	サラキャップB 10.9 M8×35	1	
24	NSZ08	コガタナット 8 2シュ M8	5	
25	WSA08	バネザガネ 3ゴウ M8	5	

TCR2200WN, TCR2200WT, TRB2200WN, TRB2200WT ピックアップ

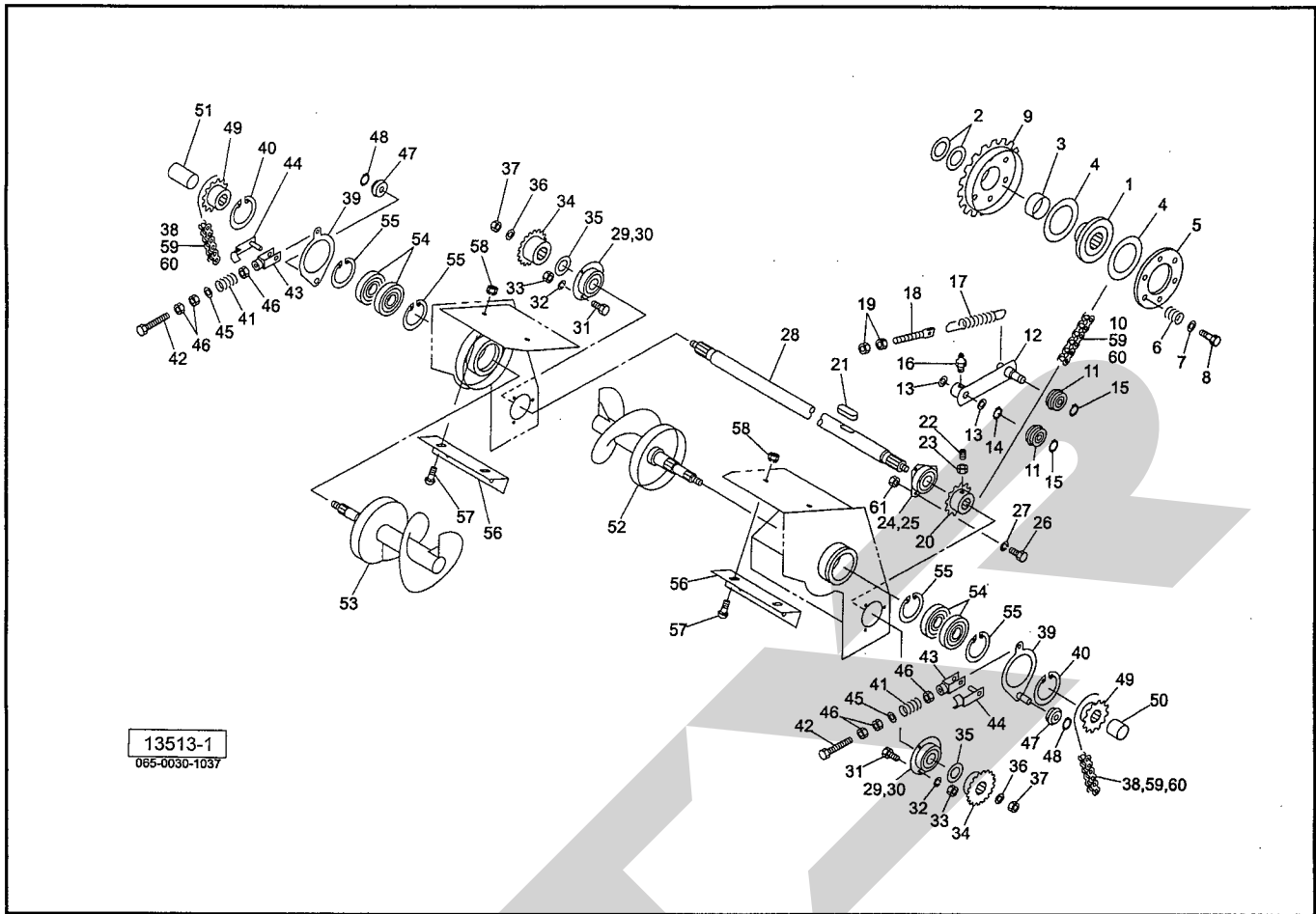


13512-1
065-0030-1036

見出番号	部品番号	部 品 名 称	個数	備 考
26	044097200M	ワッシャ ; 8	1	
27	1304440004	シャフト	1	
28	PC050036	ワリピン 5×36	1	
29	057788100M	シム	1	
30	130654000M	カラー ; 30.5×48	1	
31	1032960004	タインプレート	2	
32	1301860004	タインプレートCP ; L	1	
33	044098500M	ワッシャ ; 10	4	
34	BX10070	ボルト 10.9 M10×70	4	
35	NNF10	フランジナイロンナット M10	4	
36	WSA10	バネザガネ 3ゴウ M10	4	
37	0640350000	ナイロンブッシュ	12	
38	1032990000	ワッシャ ; 43×3.2	12	
39	065487000M	シム : 35×1.2	—	
40	PC050056	ワリピン 5×56	12	
41	085226100M	フランジ	1	
42	JPFL204G	バイフランジ ヒシ PF204	1	
43	JCS204LLU	ユニットヨウベアリングCS204LLU	1	
44	BSPZ08025	コガタSWツキボルト 7 M8×25	2	
45	JPF206G	バイフランジ マル PF206	2	
46	JCS206LLU	ユニットヨウベアリングCS206LLU	1	
47	BSZ10030	コガタボルト 7 M10×30	2	
48	WSA10	バネザガネ 3ゴウ M10	2	
49	1304450004	スプロケット ; 50-38T	1	
50	093231100M	スプロケット ; 50×12T	1	

TCR2200WN, TCR2200WT, TRB2200WN, TRB2200WT

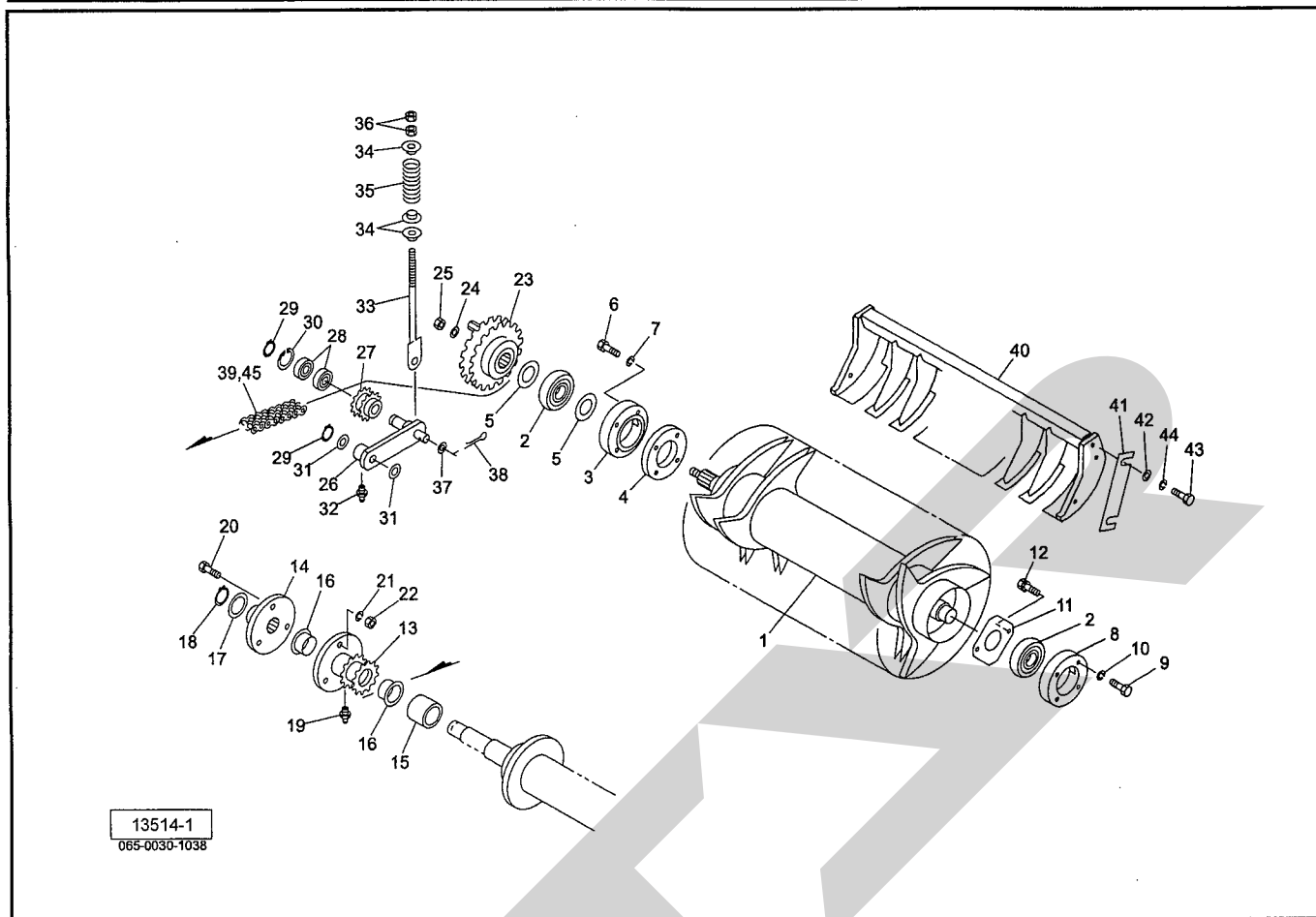
オーガ



見出番号	部品番号	部品名称	個数	備考
1	1306110004	ボス	1	
2	065487000M	シム : 35×1.2	—	
3	0709092000	プッシュ	1	
4	0432480010	フェーシングプレート	2	
5	1306120004	クラッチロックプレート	1	
6	043249201M	クラッチアジャストスプリング	6	
7	044098500M	ワッシャ ; 10	6	
8	BSZ10060	コガタボルト 7 M10×60	6	
9	1306080004	スプロケットCP ; 50-38T	1	
10	LA50111	ローラチェーン 50×111L	1	
11	0812670000	テンションローラCP	2	
12	130446000M	テンションアームCP	1	
13	044214301M	ワッシャ25.5×1.0	—	
14	DC025	Cガタトメワ ジク 25	1	
15	DC017	Cガタトメワ ジク 17	2	
16	ONB6	グリースニップル B M6	1	
17	094631000M	スプリング	1	
18	043341501M	スプリングステー	1	
19	NZ12	ナット 8 2シュ M12	2	
20	1304580004	スプロケット ; 50-17T	1	
21	KFC10080400	ヘイコウキー リョウマル10×8×40	1	
22	TRK08025	6トメネジ10.9 クボミ M8×25	2	
23	NSZ08	コガタナット 8 2シュ M8	2	
24	101902000M	フランジ ; PF207	2	
25	JCS207LLU	ユニットヨウベアリングCS207LLU	1	

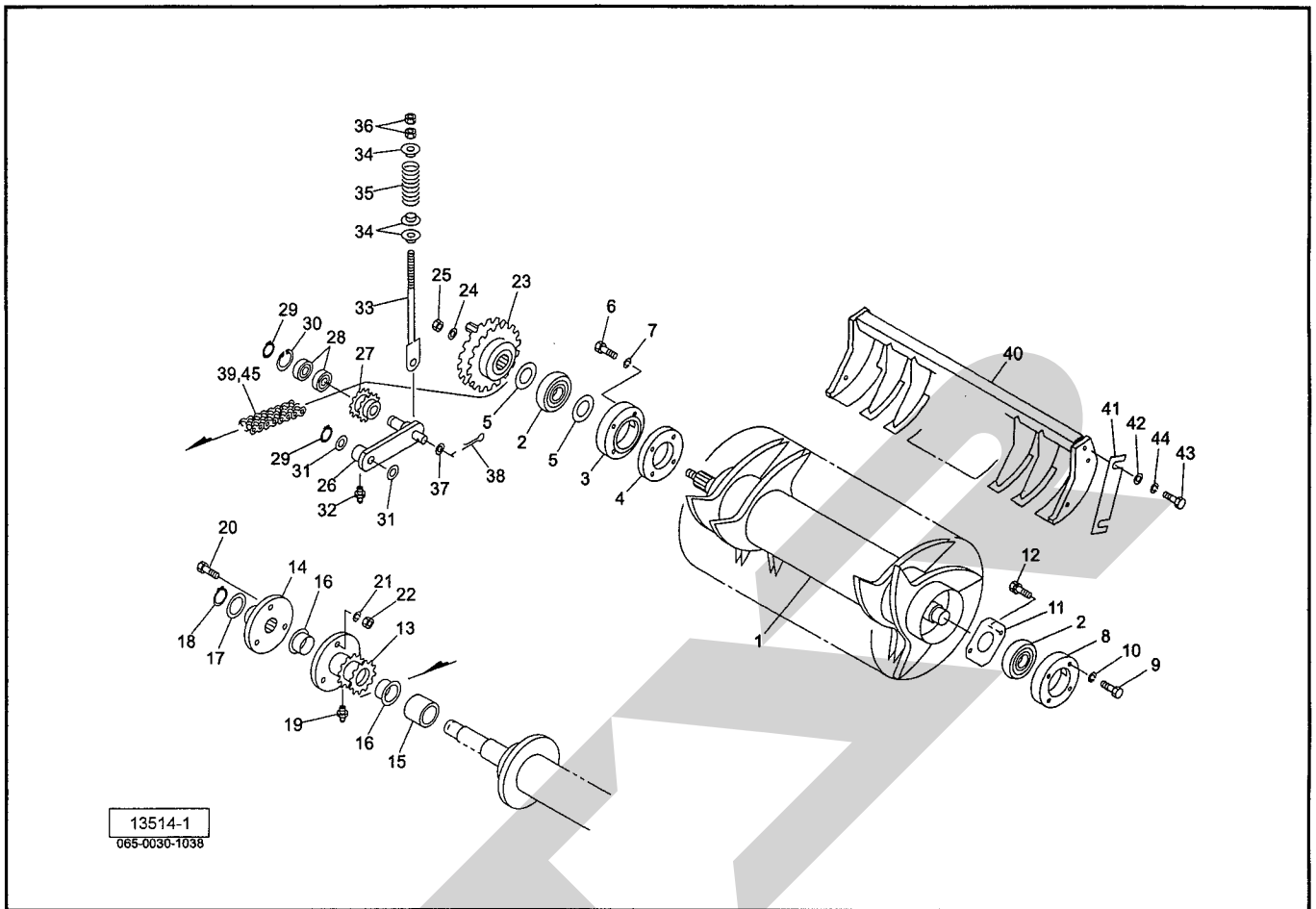
TCR2200WN, TCR2200WT, TRB2200WN, TRB2200WT

ロータ



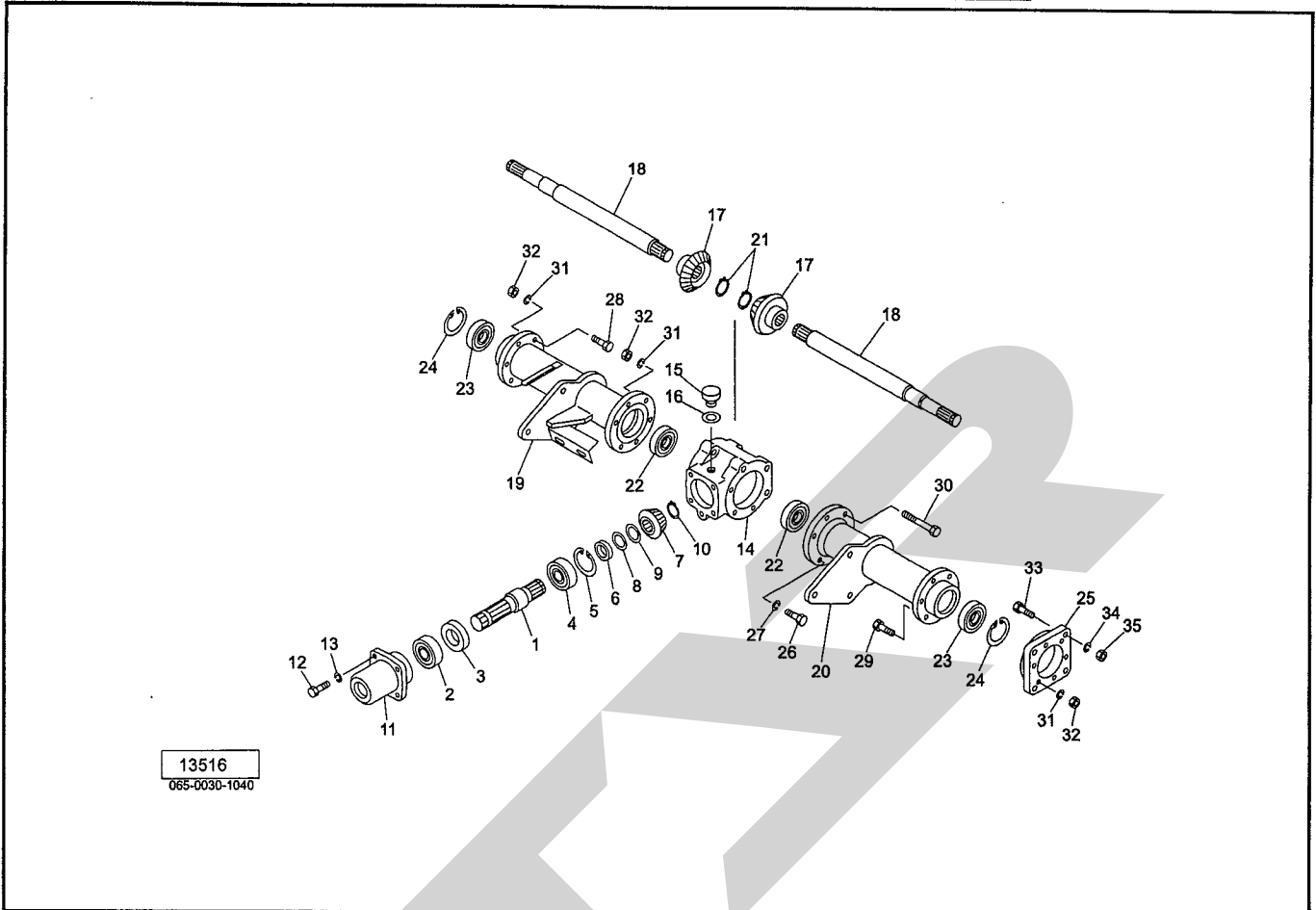
見出番号	部品番号	部品名称	個数	備考
1	1325940004	ロータCP	1	
2	JCS309LLU	ユニットヨウベアリングCS309LLU	2	
3	1304800004	フランジ	1	
4	1304810004	プレート	1	
5	0770931000	シム : 1×55×45.5	—	
6	BZ12065	ボルト 8.8 M12×65	4	
7	WSA12	バネザガネ 3ゴウ M12	4	
8	1050711004	フランジ	1	
9	BZ12035	ボルト 8.8 M12×35	4	
10	WSA12	バネザガネ 3ゴウ M12	4	
11	105072000M	プレート	1	
12	BSPZ08020	コガタSWツキボルト 7 M8×20	4	
13	1304530004	スプロケットCP ; 60-2×13T	1	
14	1304561000	シャーボルトホルダCP	1	
15	130650000M	カラー ; 40×40	1	
16	1018790000	ブッシュ	2	
17	0988800000	シム ; 35.5×0.6	—	
18	DC035	Cガタトメワ ジク 35	1	
19	ONA6	グリースニップル A M6	1	
20	0440284000	シャーボルト ; M10×55	4	3ヶ予備
21	WSA10	バネザガネ 3ゴウ M10	4	〃
22	NSZ10	コガタナット 8 2シュ M10	4	〃
23	1306050004	スプロケットCP ; 60-2×30T	1	
24	085105000M	ワッシャ ; 21×9	1	
25	NN20	ナイロンナット M20	1	

TCR2200WN, TCR2200WT, TRB2200WN, TRB2200WT ロータ



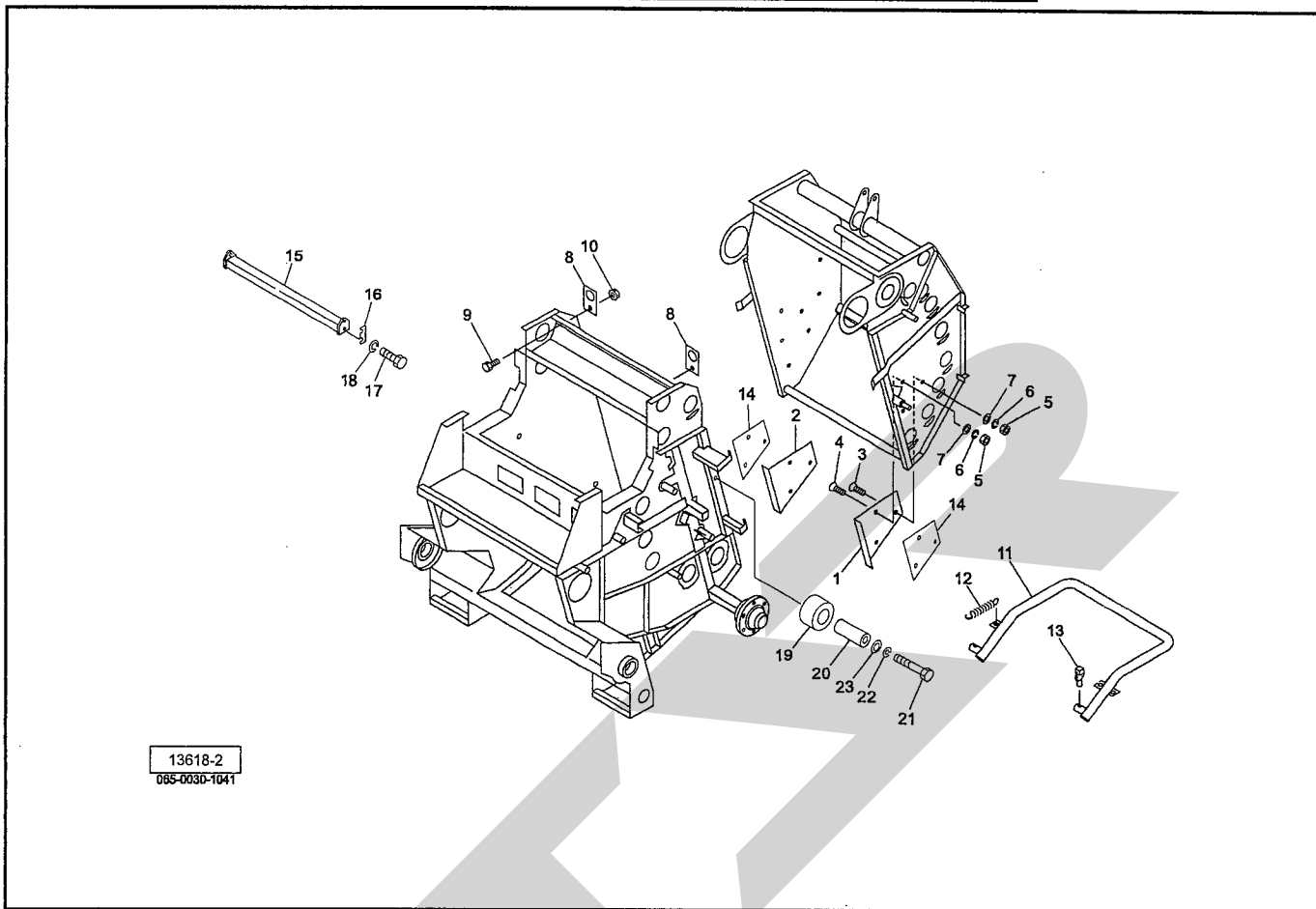
見出番号	部品番号	部品名称	個数	備考
26	105061000M	テンションアームCP	1	
27	1050600004	スプロケット ; 13T-2	1	
28	J6005LLU	ボールベアリング 6005LLU	2	
29	DC025	Cガタトメワ ジク 25	2	
30	DHC047	Cガタトメワ アナ 47	1	
31	096757000M	シム ; 25.5×0.6	—	
32	ONB6	グリースニップル B M6	1	
33	130450000M	ロッドCP	1	
34	099710000M	カラー	3	
35	0473370006	スプリング	1	
36	NZ12	ナット 8 2シュ M12	2	
37	WRA20	ヒラザガネ M20	1	
38	PC050036	ワリピン 5×36	1	
39	LAW60066	ローラチェーン 60-2×66L	1	
40	1325960004	スクレーパCP	1	
41	130651000M	シム	—	
42	042783600M	ワッシャ ; 12	4	
43	BZ12030	ボルト 8.8 M12×30	4	
44	WSA12	バネザガネ 3ゴウ M12	4	
45	AA060-2	ローラチェーンツギテ 60-2	1	

TCR2200WN, TCR2200WT, TRB2200WN, TRB2200WT ギヤボックス



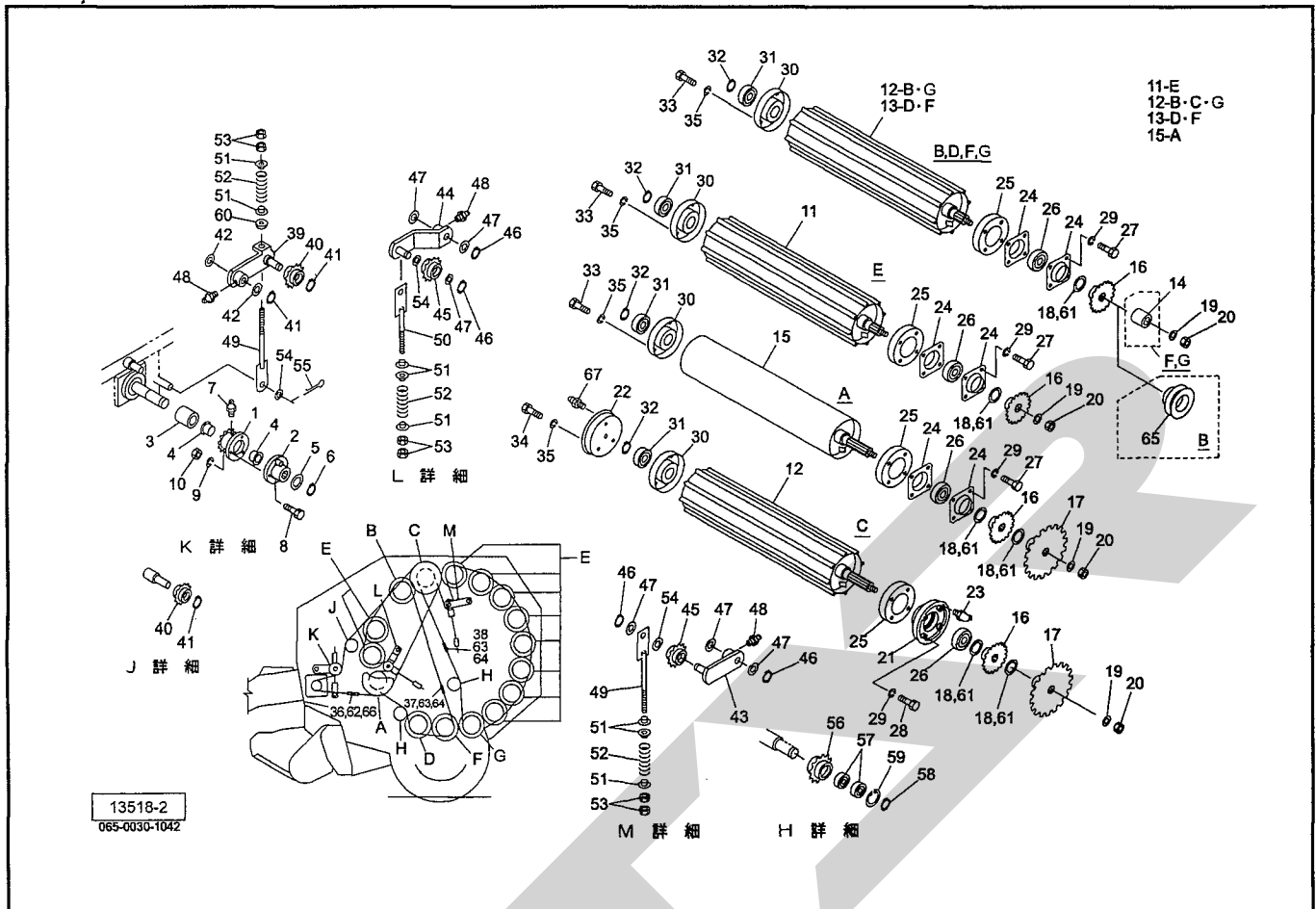
見出番号	部品番号	部 品 名 称	個数	備 考
1	1309840002	PICシャフト	1	
2	J6207LLU	ボールベアリング 6207LLU	1	
3	D407210	オイルシール D40×72×10	1	
4	J7207	アンギュラボールベアリング 7207	1	
5	DHC072	Cガタトメワ アナ 72	1	
6	1018700002	カラー ; 35.7×6.5	1	
7	0779320002	ベベルピニオン : 15T	1	
8	0445851000	チョウセイシム ; 35×0.1	—	
9	0445862000	チョウセイシム ; 35×0.2	—	
10	DC035	Cガタトメワ ジク 35	1	
11	1018710004	ギヤボックスキャップ	1	
12	BSZ10025	コガタボルト 7 M10×25	4	
13	WSA10	バネザガネ 3ゴウ M10	4	
14	1301820004	メインギヤボックス	1	
15	0003480000	グリースセン	1	
16	0003280000	パッキン	1	
17	0779311002	ベベルギヤ : 23T	2	
18	1326050002	シャフト ; メイン	2	
19	1326020004	ボックスフレームCP ; R	1	
20	1326040004	ボックスフレームCP ; L	1	
21	DC035	Cガタトメワ ジク 35	2	
22	J6207LLU	ボールベアリング 6207LLU	2	
23	J6208LLU	ボールベアリング 6208LLU	2	
24	DHC080	Cガタトメワ アナ 80	2	
25	1306520004	フランジ	1	

TCR2200WN, TCR2200WT, TRB2200WN, TRB2200WT フレームゲート



見出番号	部品番号	部品名称	個数	備考
1	1018612004	アングル; L	1	
2	1018622004	アングル; R	1	
3	BJ10025	サラキャップB 10.9 M10×25	4	
4	BJ10035	サラキャップB 10.9 M10×35	2	
5	NZ10	ナット 8 2シュ M10	6	
6	WSA10	バネザガネ 3ゴウ M10	6	
7	044098500M	ワッシャ; 10	6	
8	042858201M	ツリカナグ	2	
9	BZ12030	ボルト 8.8 M12×30	2	
10	NNF12	フランジナイロンナット M12	2	
11	1333440004	ベールイジェクタCP	1	
12	105268000M	スプリング; H4×21×125	3	
13	000738000M	リンチピン; 6	2	
14	049907000M	シム	2	
15	1018360004	スクレーパCP	1	
16	099233100M	シム	—	
17	BSZ10025	コガタボルト 7 M10×25	4	
18	WSA10	バネザガネ 3ゴウ M10	4	
19	8010130000	テンション	1	
20	801014000M	カラー; φ17×54.5	1	
21	BZ16090	ボルト 8.8 M16×90	1	
22	WSA16	バネザガネ 3ゴウ M16	1	
23	000761100M	ワッシャ; 16	1	

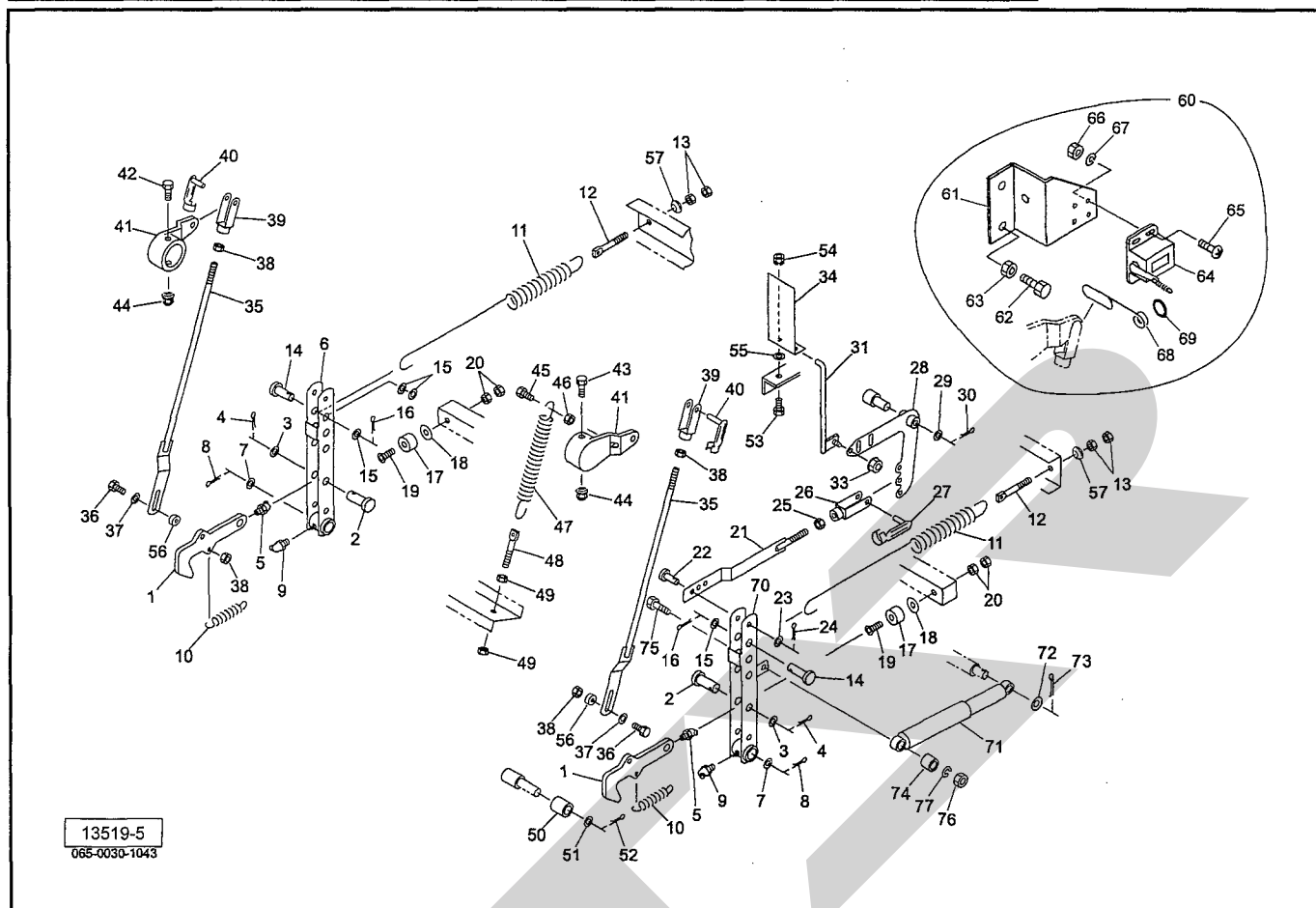
TCR2200WN, TCR2200WT, TRB2200WN, TRB2200WT ローラ



13518-2
065-0030-1042

見出番号	部品番号	部 品 名 称	個数	備 考
1	1302700004	スプロケット ; 80-10T	1	
2	1018820004	シャーボルトホルダCP	1	
3	130653000M	カラー ; 40×59	1	
4	1018790000	ブッシュ	2	
5	0988800000	シム ; 35.5×0.6	-	
6	DC035	Cガタトメワ ジク 35	1	
7	ONA6	グリースニップル A M6	1	
8	0469070000	シャーボルト	4	予備3ヶ
9	WSA08	バネザガネ 3ゴウ M8	4	"
10	NSZ08	コガタナット 8 2シュ M8	4	"
11	1326100004	ローラCP ; 35S	10	
12	1326120004	ローラCP ; 35L	3	
13	1326130004	ローラCP ; 35LH	2	
14	076543100M	カラー	2	
15	1326150004	FLローラCP ; 35L	1	
16	1302730004	スプロケット ; 60-23T	16	
17	1304590004	スプロケット ; 80-30T	2	
18	065487000M	シム ; 35×1.2	-	
19	0590442006	ディスクワッシャ	16	
20	NN16	ナイロンナット M16	16	
21	1301831004	ハウジング ; L	1	
22	1301841004	ハウジング ; R	1	
23	ONC6	グリースニップル C M6	2	
24	130209000M	パイフランジ ; PF208	30	
25	130210000M	フランジCP ; 1	16	

TCR2200WN, TCR2200WT, TRB2200WN, TRB2200WT インディケータ

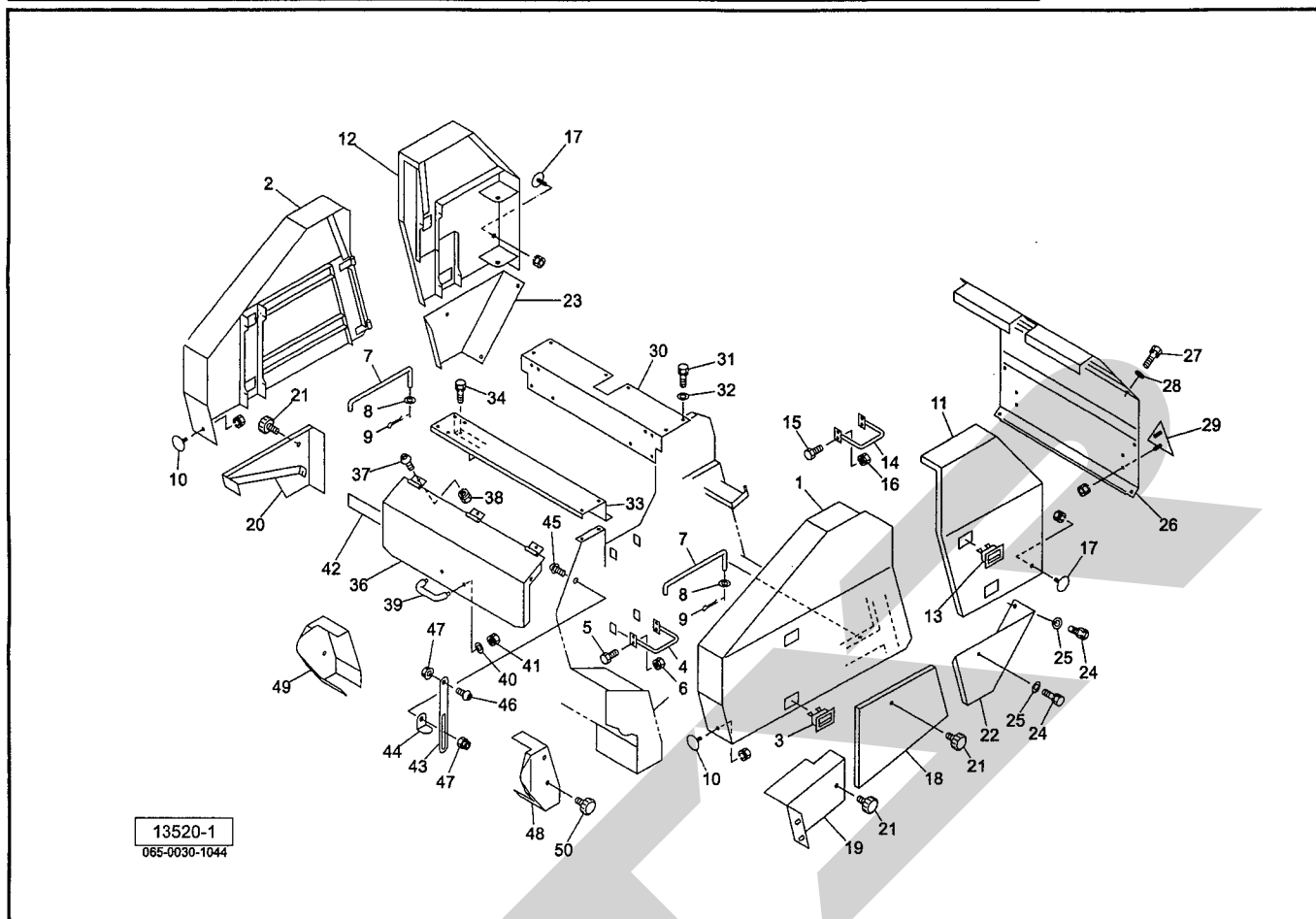


見出番号	部品番号	部品名称	個数	備考
1	1019311004	ロッキングフック	2	
2	101995000M	ピン; B20×45	2	
3	WRA20	ヒラザガネ M20	2	
4	PC032032	ワリピン 3.2×32	2	
5	ONB6	グリースニップル B M6	2	
6	1019320004	トリップレバー-CP	1	
7	060807100M	ワッシャ	2	
8	PC050036	ワリピン 5×36	2	
9	ONB6	グリースニップル B M6	2	
10	101934000M	スプリング	2	
11	1326590006	スプリング; H6×28×800	2	
12	043341501M	スプリングステー	2	
13	NZ12	ナット 8 2シュ M12	4	
14	000070200M	ピン; B16×40	2	
15	WRA16	ヒラザガネ M16	4	
16	PC032032	ワリピン 3.2×32	2	
17	0858590000	クッション	2	
18	097618000M	シム; 11×1.0	-	
19	BJ10080	サラキャップB 10.9 M10×80	2	
20	NSZ10	コガタナット 8 2シュ M10	4	
21	134929000M	ロッドCP; 1	1	
22	000056200M	ピン: B10×40	1	
23	WRA10	ヒラザガネ M10	1	
24	PC032016	ワリピン 3.2×16	1	
25	NSZ10	コガタナット 8 2シュ M10	1	

TCR2200WN, TCR2200WT, TRB2200WN, TRB2200WT インディケータ

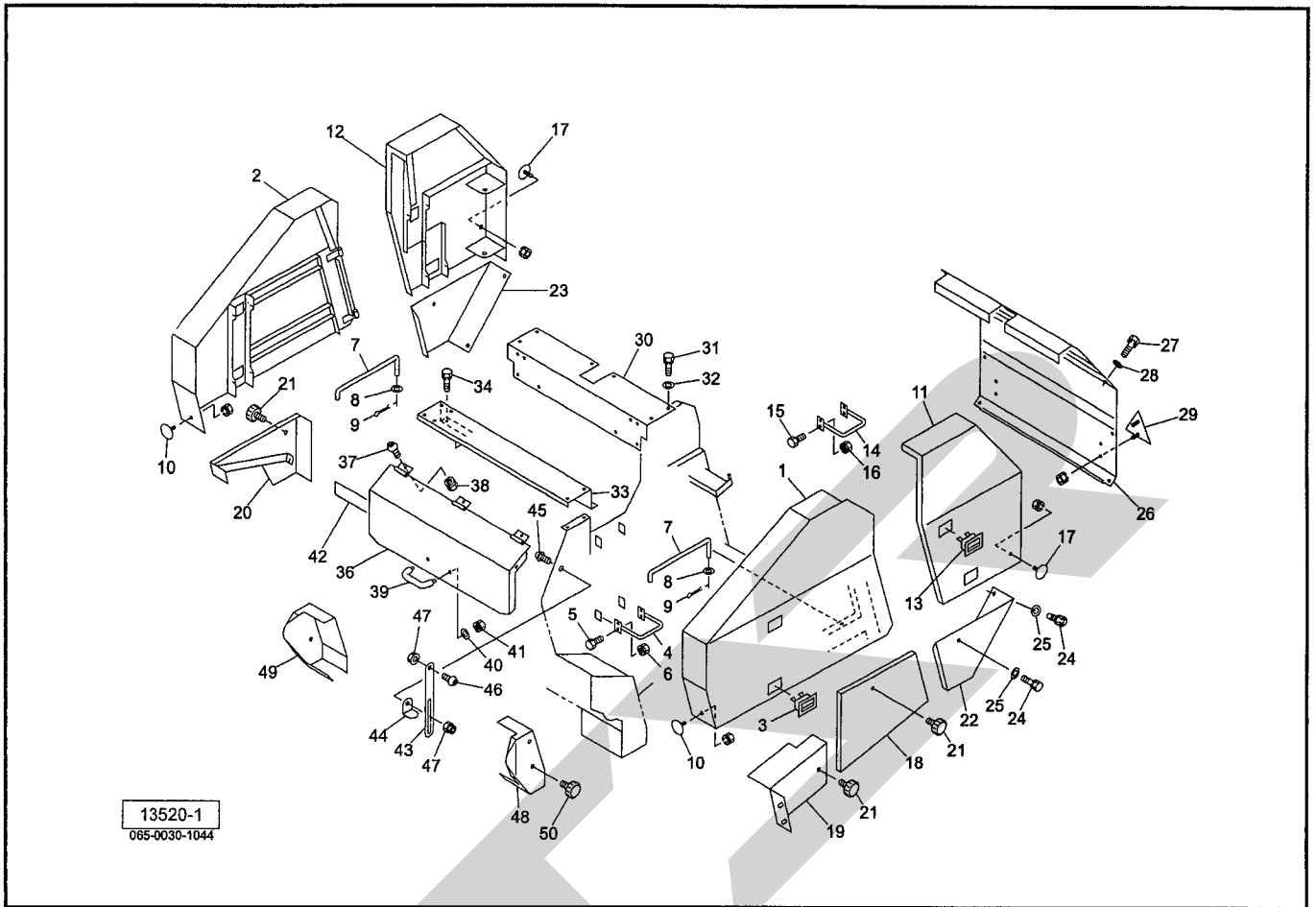
見出番号	部品番号	部 品 名 称	個数	備 考
26	079422000M	フォークエンド ; 10×40	1	
27	079423000M	ピン ; 10×40	1	
28	134931000M	リンクCP ; L	1	
29	WRA16	ヒラザガネ M16	1	
30	PC032032	ワリピン 3.2×32	1	
31	134933100M	ロッドCP ; 2	1	
33	NNF08	フランジナイロンナット ; M8	1	
34	1306641004	アングル	1	
35	132618000M	ロッドCP ; 3	2	
36	BSZ10040	コガタボルト 7 M10×40	2	
37	WRA10	ヒラザガネ M10	2	
38	NSZ10	コガタナット 8 2シュ M10	2	
39	079422000M	フォークエンド ; 10×40	2	
40	079423000M	ピン ; 10×40	2	
41	1019471004	ブラケット	2	
42	BZ12110	ボルト 8.8 M12×110	1	
43	BZ12120	ボルト 8.8 M12×120	1	
44	NNF12	フランジナイロンナット M12	2	
45	BZ14035	ボルト 8.8 M14×35	1	
46	NZ14	ナット 8 2シュ M14	1	
47	1306630006	スプリング ; H9×38×369	1	
48	129736000M	スプリングステー	1	
49	NZ12	ナット 8 2シュ M12	2	
50	830961004	ローラ	2	
51	060807100M	ワッシャ	2	
52	PC050036	ワリピン 5×36	2	
53	BSZ08020	コガタボルト 7 M8×20	1	
54	NSP08	コガタスプリングナット 4 M8	1	
55	WRA08	ヒラザガネ M8	1	
56	082290000M	カラー	2	
57	025266000M	キュウメンザガネ	2	
60	1346320000	カウンター (組)	1	◎51~69付オプション
61	134633000M	ブラケットCP	1	オプション
62	BSZ08030	コガタボルト 7 M8×30	2	"
63	NSZ08	コガタナット 8 2シュ M8	2	"
64	0967020000	カウンタ	1	"
65	CP03010	十ナベコネジ M3×10	4	"
66	NA03	ナット 4 2シュ M3	4	"
67	WS03	バネザガネ 2ゴウ M3	4	"
68	101994000M	カウンターレバー	1	"
69	045998000M	リング	1	"
70	1349250004	トリップレバーCP ; R	1	
71	0830930000	ショックアブソーバ	1	
72	060807100M	ワッシャ	1	
73	PC050036	ワリピン 5×36	1	
74	083094000M	カラー	1	
75	BZ12050	ボルト 8.8 M12×50	1	
76	NZ12	ナット 8 2シュ M12	1	
77	WSA12	バネザガネ 3ゴウ M12	1	

TCR2200WN, TCR2200WT, TRB2200WN, TRB2200WT カバー



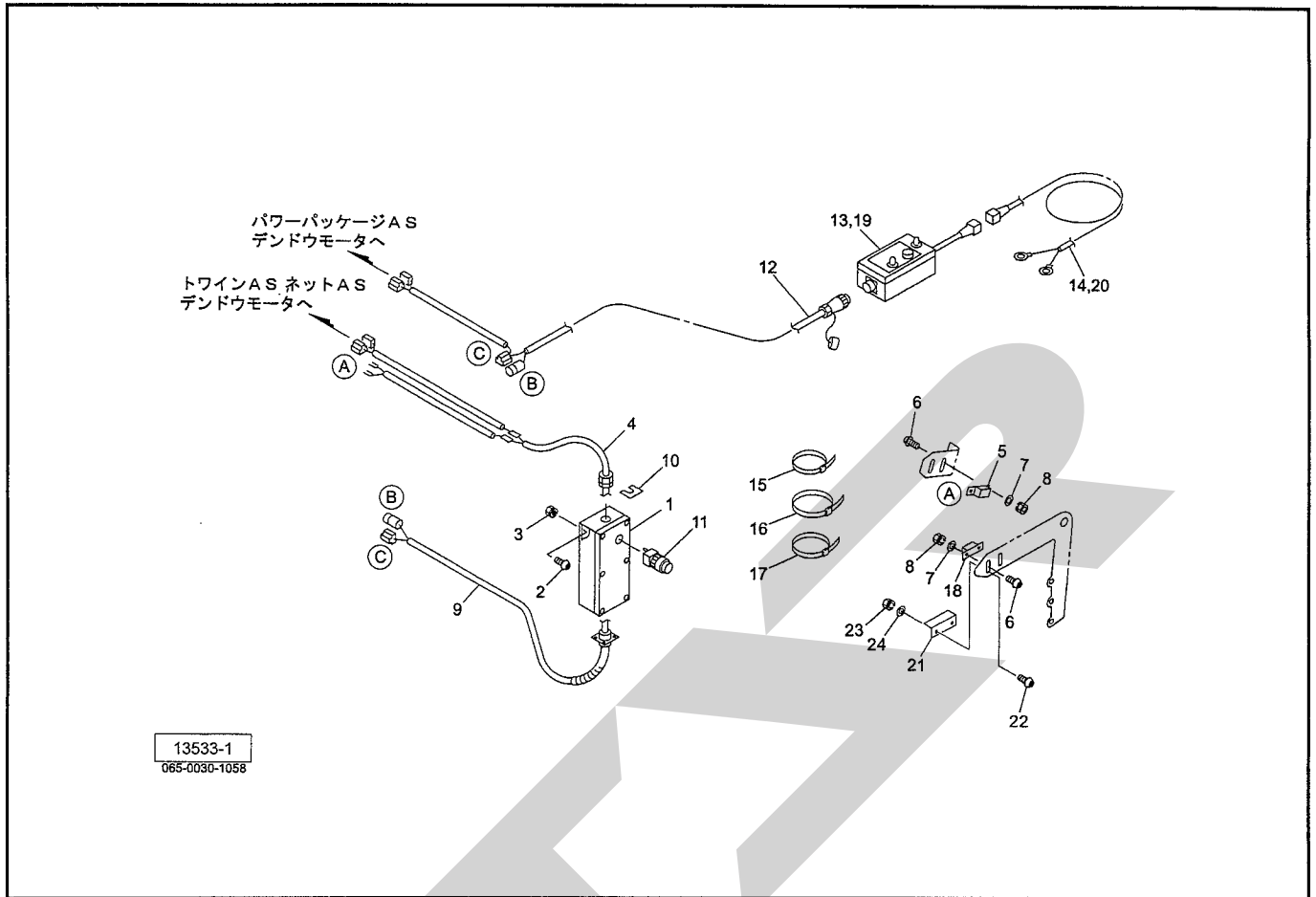
見出番号	部品番号	部品名称	個数	備考
1	1326220003	フロントカバーCP ; L	1	
2	1326230003	フロントカバーCP ; R	1	
3	1308780000	ロックハンドル	4	
4	130887000M	ブラケットCP	4	
5	BSZ08020	コガタボルト 7 M8×20	16	
6	NSP08	コガタスプリングナット 4 M8	16	
7	131326000M	ストップ	2	
8	WRA08	ヒラザガネ M8	2	
9	PC032016	ワリピン 3.2×16	2	
10	0009341000	反射器 ; Y-60CI (SナットM5付)	2	
11	1326240003	ゲートカバーCP ; L	1	
12	1326250003	ゲートカバーCP ; R	1	
13	1308780000	ロックハンドル	4	
14	130887000M	ブラケットCP	4	
15	BSZ08020	コガタボルト 7 M8×20	16	
16	NSP08	コガタスプリングナット 4 M8	16	
17	0009321000	反射器 ; R-60CI (SナットM5付)	2	
18	1349340004	フロントカバーCP ; L/Lo1	1	
19	1326270004	フロントカバーCP ; L/Lo2	1	
20	1312170004	フロントカバーCP ; R/Lo	1	
21	1181490000	ニギリ ; M8	3	
22	1326280004	ゲートカバー ; L/Lo	1	
23	1326290004	ゲートカバー ; R/Lo	1	
24	BSPZ08020	コガタSWツキボルト 7 M8×20	4	
25	WRA08	ヒラザガネ M8	4	

TCR2200WN, TCR2200WT, TRB2200WN, TRB2200WT カバー



見出番号	部品番号	部品名称	個数	備考
26	1326300003	ゲートリヤカバー	1	
27	BSPZ08020	コガタSWツキボルト 7 M8×20	8	
28	WRA08	ヒラザガネ M8	8	
29	0009301000	反射器; R-150TR (SナットM5付)	2	
30	1326310003	トップカバー	1	
31	BSPZ08020	コガタSWツキボルト 7 M8×20	10	
32	WRA08	ヒラザガネ M8	10	
33	1326321004	フロントカバー-CP; M1	1	
34	BSPZ08020	コガタSWツキボルト 7 M8×20	4	
36	1326330003	フロントカバー-CP; M2	1	
37	CP06012	十ナベコネジ M6×12	3	
38	NP06	スプリングナット M6	3	
39	0333782000	グリップ	1	
40	WRA08	ヒラザガネ M8	2	
41	NP08	スプリングナット M8	2	
42	0949340000	ラバーマグネット; 800	1	
43	131260000M	ステー	1	
44	131261000M	ストッパ	1	
45	CP06020	十ナベコネジ M6×20	1	
46	CP06016	十ナベコネジ M6×16	1	
47	NNF06	フランジナイロンナット M6	2	
48	1312760004	カバー; L	1	
49	1312770004	カバー; R	1	
50	1181490000	ニギリ; M8	4	

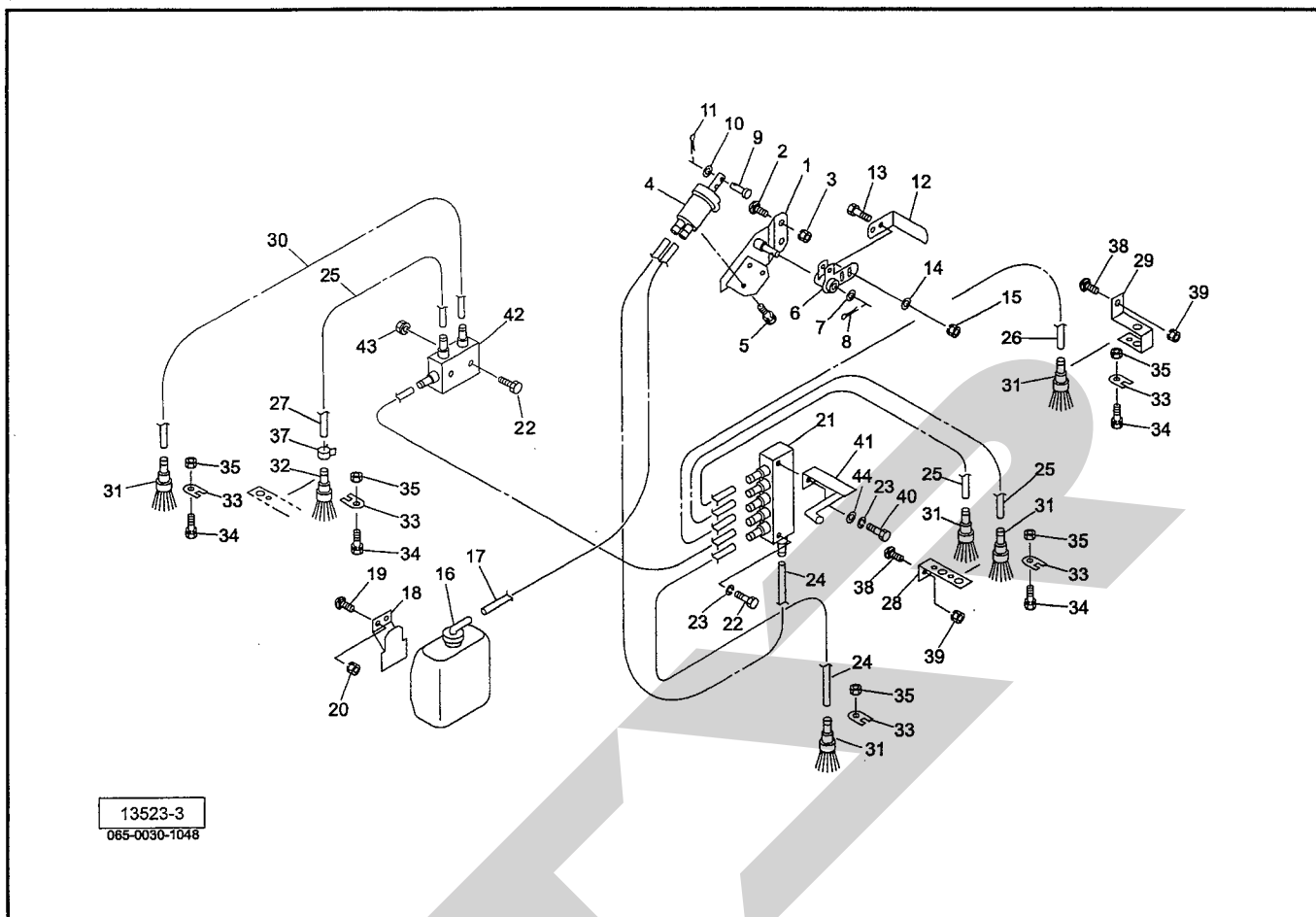
TCR2200WN, TCR2200WT, TRB2200WN, TRB2200WT デンソウヒン



13533-1
065-0030-1058

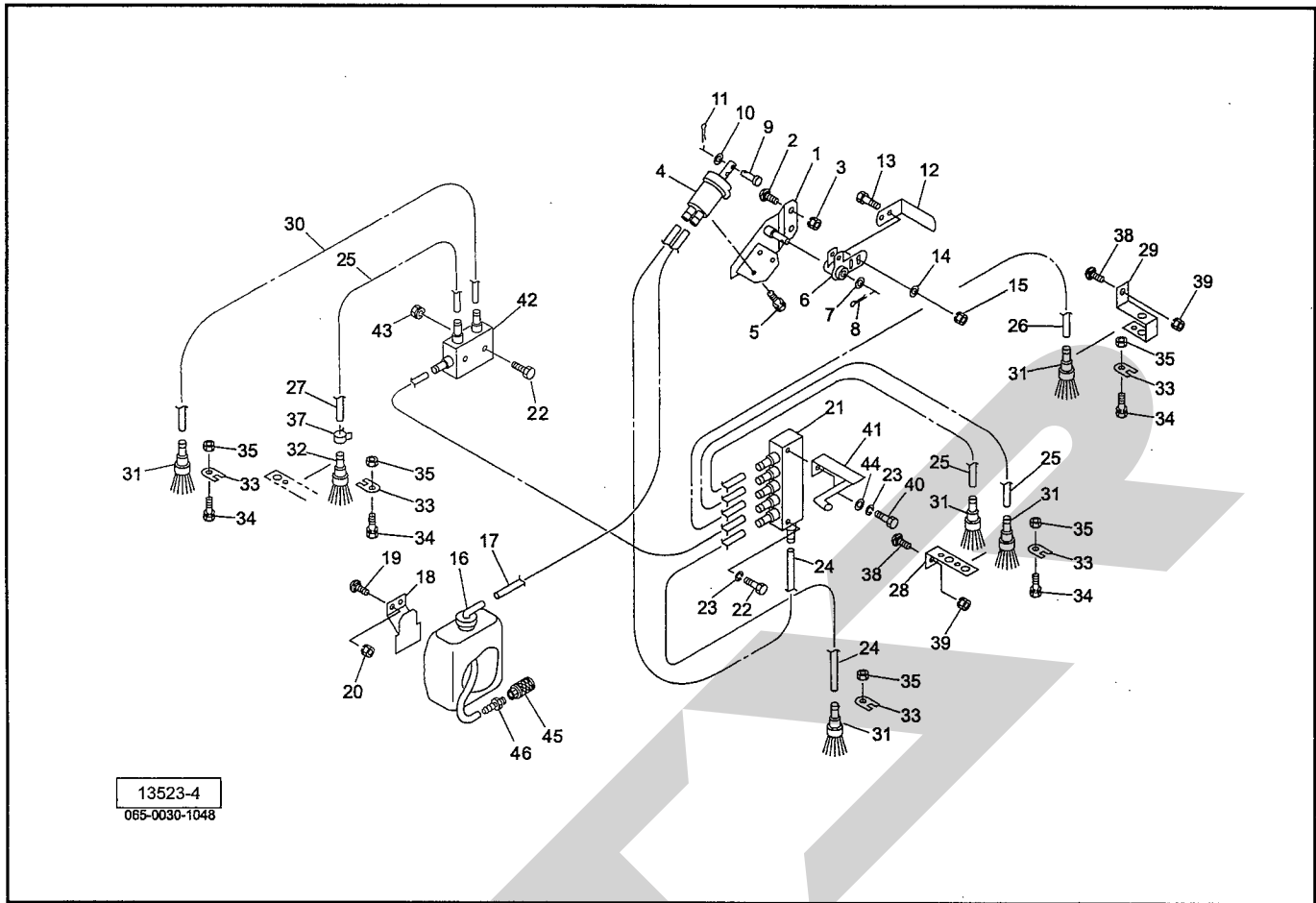
見出番号	部品番号	部品名称	個数	備考
1	1310862000	セイギョボックス	1	
2	CP04012	+ナベコネジ M4×12	4	
3	NP04	スプリングナット M4	4	
4	1318920000	コード; モータ	1	
5	0937320000	磁気センサー	1	
6	CP04016	+ナベコネジ M4×16	4	
7	WRA04	ヒラザガネ M4	4	
8	NP04	スプリングナット M4	4	
9	1313640000	コード; セイギョボックス	1	
10	1313660000	ケーブルロックナット	1	
11	1313860000	スイッチ	1	
12	1349550000	コード; ソウサボックス	1	
13	1349561000	ソウサボックス	1	
14	1345450000	コード; 5000	1	
15	ILT100	インシュロックタイ 2.5×100	—	
16	ILT150	インシュロックタイ 3.5×152	3	
17	ILT380	インシュロックタイ 7.5×382	—	
18	0937330000	センサーヨウマグネット	1	
19	FU3	ヒューズ; 3A	1	
20	FU30	ヒューズ; 30A	1	
21	801648000M	サポート	1	
22	CP04012	ナベコネジ M4×12	2	
23	NP04	スプリングナット M4	2	
24	WRA04	ヒラザガネ M4	2	

TCR2200WN, TCR2200WT, TRB2200WN, TRB2200WT キュウユ



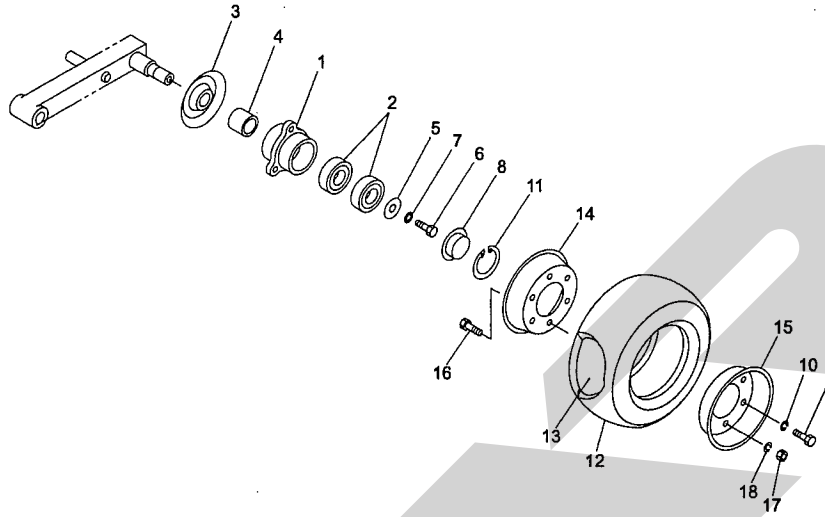
見出番号	部品番号	部品名称	個数	備考
1	131220000M	ポンプベースCP	1	
2	055474000M	カクネボルト 8.8 M8×20	2	
3	NSP08	コガタスプリングナット 4 M8	2	
4	0993650000	ピストンオイルポンプ	1	
5	BP06016	SWツキボルト 4.6 M6×16	3	
6	131223000M	アームCP	1	
7	WRA12	ヒラザガネ M12	1	
8	PC032020	ワリピン 3.2×20	1	
9	099385000M	ピン	1	
10	WRA05	ヒラザガネ M5	1	
11	PC020016	ワリピン 2×16	1	
12	131230000M	レバー	1	
13	BSZ08025	コガタボルト 7 M8×25	2	
14	044097200M	ワッシャ; 8	2	
15	NSP08	コガタスプリングナット 4 M8	2	
16	0993660000	リザーブオイルタンク	1	
17	1003771000	チューブ; 550	1	
18	099386100M	ブラケットCP	1	
19	055032000M	カクネボルト 8.8 M8×15	2	
20	NSP08	コガタスプリングナット 4 M8	2	
21	1003751000	ブンパイキ; 5	1	
22	BZ06030	ボルト 8.8 M6×30	3	
23	WS06	バネザガネ 2ゴウ M6	2	
24	1312360000	チューブ; 1100	2	
25	1003771000	チューブ; 550	3	

TCR2200WN, TCR2200WT, TRB2200WN, TRB2200WT キューユ



見出番号	部品番号	部品名称	個数	備考
26	1003781000	チューブ ; 700	1	
27	1070310000	チューブ ; 2250	1	
28	131232000M	キューユブラケット ; 1	1	
29	131233000M	キューユブラケット ; 2	1	
30	1003822000	チューブ ; 1350	1	
31	0993870000	ブラシ	5	
32	1284600000	ブラシ	1	
33	099388000M	プレート	6	
34	BZ06016	ボルト 8.8 M6×16	6	
35	NP06	スプリングナット M6	6	
36	ILT150	インシュロックタイ 3.5×152	5	
37	1007150000	ホースクランプ ; 95	1	
38	055474000M	カクネボルト 8.8 M8×20	2	
39	NSP08	コガタスプリングナット 4 M8	2	
40	BZ06035	ボルト 8.8 M6×35	1	
41	134241000M	ベルトストッパCP	1	
42	1003741000	ブンプイキ ; 2	1	
43	NP06	スプリングナット M6	2	
44	WRA06	ヒラザガネ M6	1	
45	1089730000	サクションストレーナ	1	
46	1089741000	ホースアダプター : PT1/8	1	

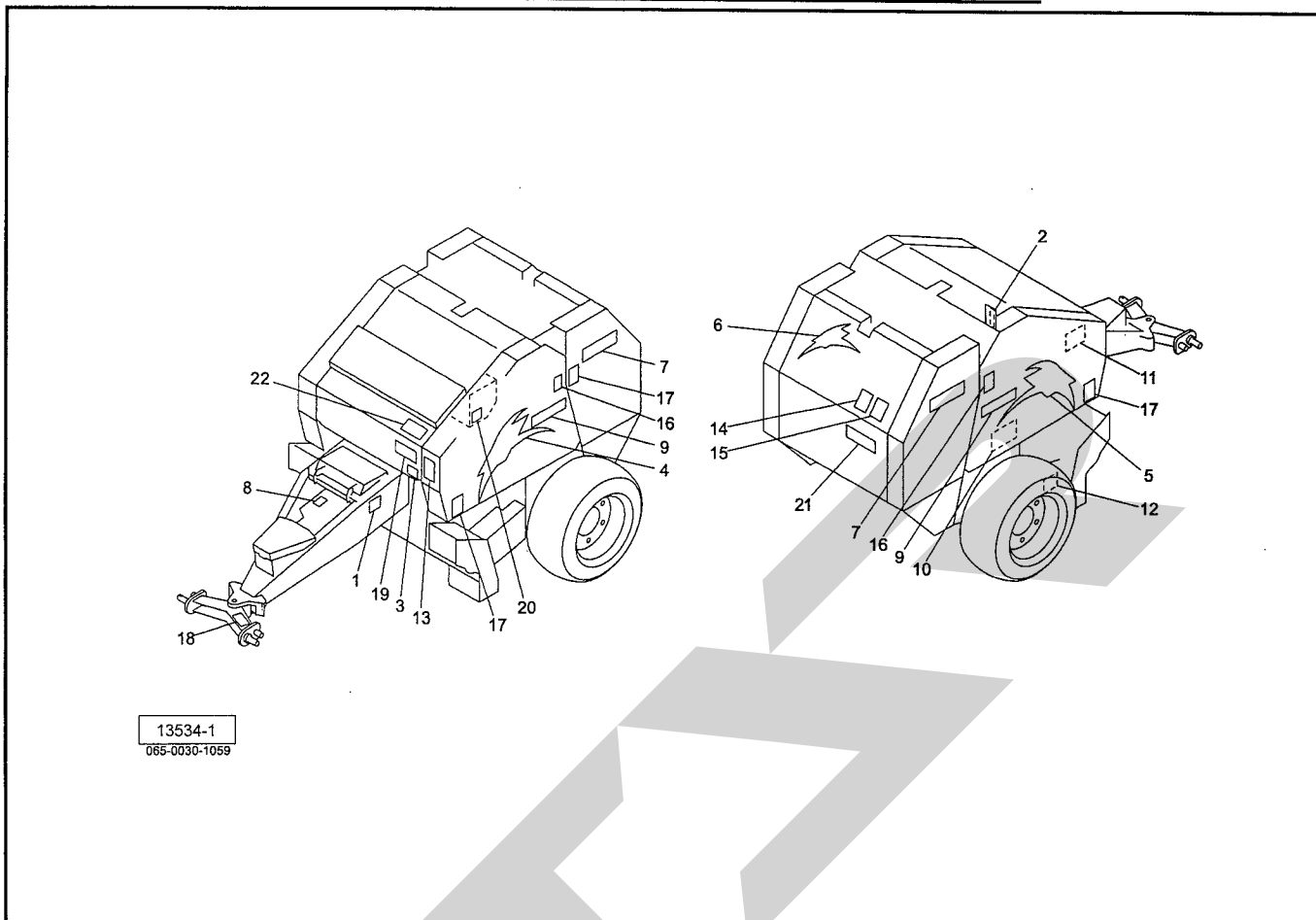
TCR2200WN, TCR2200WT, TRB2200WN, TRB2200WT
 タイヤ、ハブ



13524
 065-0030-1049

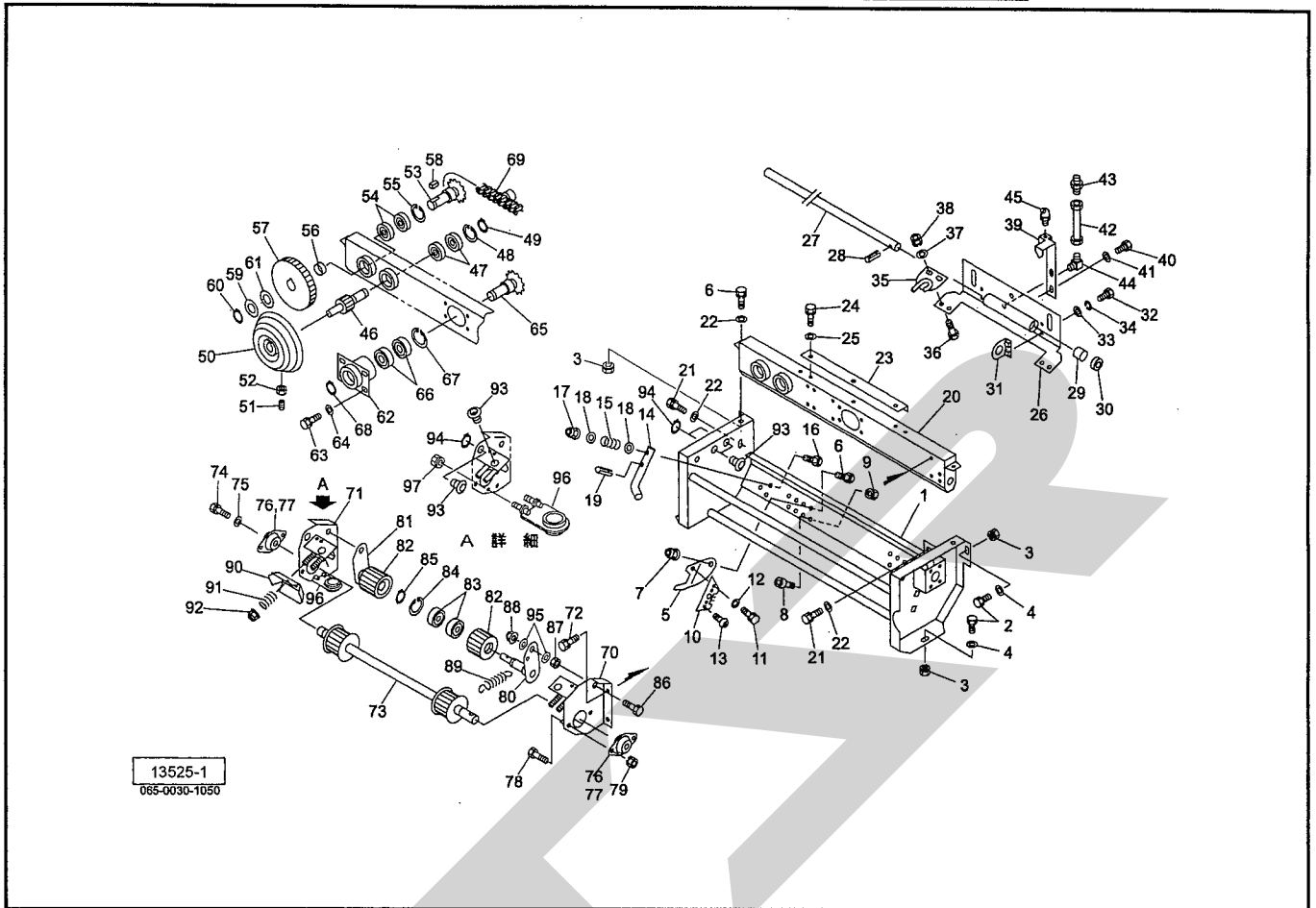
見出番号	部品番号	部品名称	個数	備考
1	0440584013	ハブ	1	
2	J6205LLU	ベアリング ; 6205LLU	2	
3	000525000M	キャップ	1	
4	000535000M	カラー	1	
5	066580100M	ワッシャ ; 10	1	
6	BX10020	ボルト 10.9 M10×20	1	
7	TB10	ハツキザガネ M10	1	
8	043827300M	キャップ	1	
9	BSZ08016	コガタボルト 7 M8×16	3	
10	WS08	Sワッシャ ; M8	3	
11	DHC052	Cガタメワアナ 52	1	
12	0005060000	タイヤ ; 11×4.00-5-4PR	1	
13	0005070000	チューブ ; 11×4.00-5	1	
14	043688200C	ホイール ; 3.00SP×5DT	1	
15	043689300C	ホイール (バルブ付) ; 3.00SP×5DT	1	
16	BA08016	ボルト ; M8×16	3	
17	NA08	ナット M8	3	
18	WS08	スプリングワッシャ M8	3	
19	005050000	タイヤAS 11×4.00-5-4PR		⑨9,10,12,13,14,15,16,17,18

TCR2200WN, TCR2200WT, TRB2200WN, TRB2200WT マーク



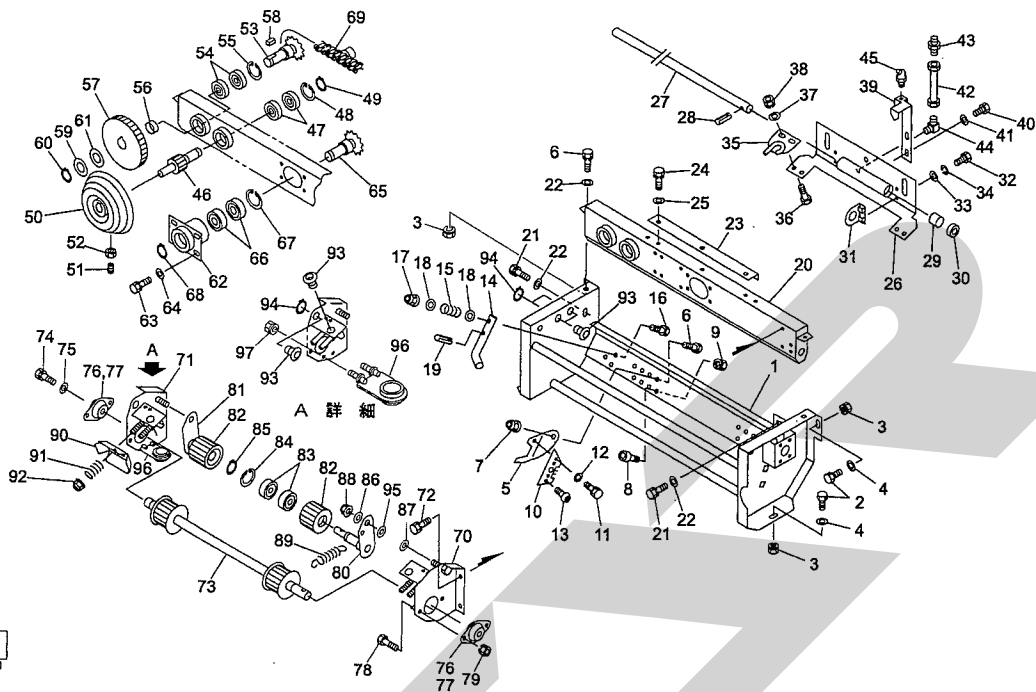
見出番号	部品番号	部 品 名 称	個数	備 考
1	0008590000	Gガタネームプレート	1	
2	0792650000	マーク ; インディケータ	1	
3	1003541000	ラベル ; カイテンスウ	1	
4	1318520000	ラベル ; デザインL	1	
5	1318530000	ラベル ; デザインR	1	
6	1318540000	ラベル ; デザインS	1	
7	1339790000	STARマークラベル ; 63	2	
8	0818811000	貼りマーク ; C	1	
9	1325850000	ラベル ; 2200W	2	
10	1319251000	ラベル ; チョウセイ	1	
11	1327920000	ラベル ; セイギョボックス	1	
12	1319270000	ラベル ; ナイフ	1	
13	1064790000	ラベル ; ケイコク65	1	
14	1064890000	ラベル ; 警告 75	1	
15	1065190000	ラベル ; 警告 105	1	
16	1064850000	ラベル ; 警告 71	2	
17	1061710000	ラベル ; ケイコク 8	3	
18	1061701000	ラベル ; 警告 7	1	
19	1064190000	ラベル ; 警告 38	1	
20	0008610000	Uガタ ネームプレート	1	
21	1339080000	STARマークラベル ; 63 (シンボルツキ)	1	
22	1065840000	ラベル ; ケイコク170	1	

TCR2200WT, TRB2200WT トワインディング



見出番号	部品番号	部品名称	個数	備考
1	1326390004	バイディングフレームCP	1	
2	BSZ08020	コガタボルト 7 M8×20	4	
3	NSP08	コガタスプリングナット 4 M8	6	
4	044097200M	ワッシャ ; 8	4	
5	079497100M	ナイフプレートCP	2	
6	BSZ08020	コガタボルト 7 M8×20	4	
7	NNF08	フランジナイロンナット M8	2	
8	BH08016	キャップB 10.9 M8×16	2	
9	NSP08	コガタスプリングナット 4 M8	2	
10	1020460000	ナイフ	2	
11	BSPZ08020	コガタSWツキボルト 7 M8×20	2	
12	WRA08	ヒラザガネ M8	2	
13	TPA03006	ナベタッピンネジ A 3×6	2	
14	105788000M	トワインガイド	2	
15	070398000M	スプリング ; A	2	
16	BZ06035	ボルト 8.8 M6×35	2	
17	NNF06	フランジナイロンナット M6	2	
18	WRA06	ヒラザガネ M6	4	
19	PS060020	スプリングピン 6×20	2	
20	1326400004	トワインバイディングCP	1	
21	BSPZ08020	コガタSWツキボルト 7 M8×20	3	
22	044097200M	ワッシャ ; 8	5	
23	131153000M	アングル	1	
24	BSPZ08020	コガタSWツキボルト 7 M8×20	3	
25	044097200M	ワッシャ ; 8	3	

TCR2200WT, TRB2200WT トワインディング



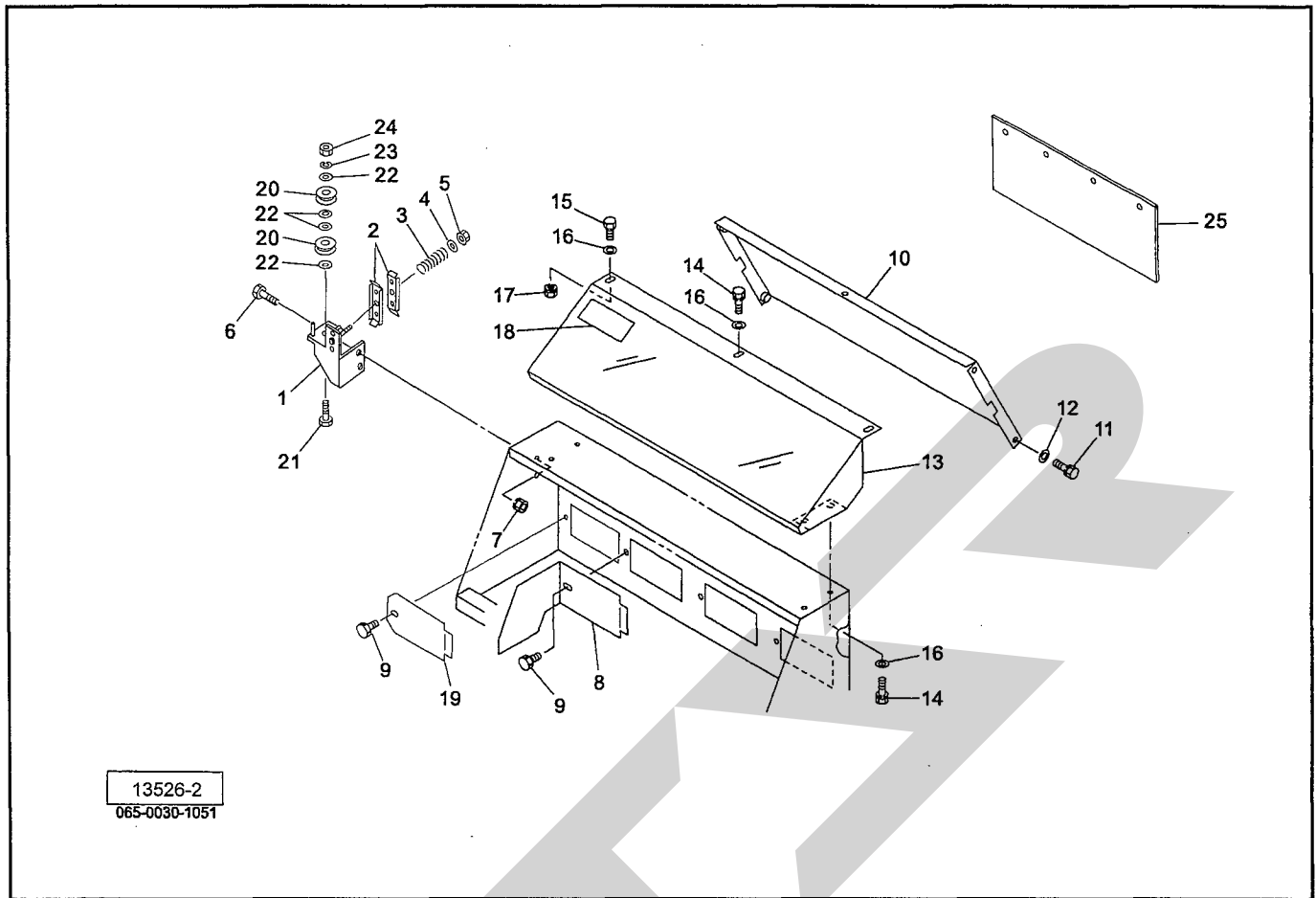
13525-2
065-0030-1050

見出番号	部品番号	部 品 名 称	個数	備 考
26	1326410004	カーソルCP	1	
27	1326420000	シャフト	1	
28	PS040025	スプリングピン 4×25	1	
29	0774093000	ブッシュ	2	
30	1311500000	ダストシール	2	
31	131152000M	アングルCP	2	
32	BZ06016	ボルト 8.8 M6×16	4	
33	WRA06	ヒラザガネ M6	4	
34	WS06	バネザガネ 2ゴウ M6	4	
35	134367200M	トワインガイドCP	2	
36	BSZ08020	コガタボルト 7 M8×20	4	
37	044097200M	ワッシャ; 8	4	
38	NSP08	コガタスプリングナット 4 M8	4	
39	131894000M	マーカCP	1	Ⓢ42付
40	BSPZ08016	コガタSWツキボルト 7 M8×16	2	
41	044097200M	ワッシャ; 8	2	
42	0888971000	キュウユホースCP; 150	1	
43	EWK864106	SFツギテ M6	1	
44	EWK864206	LFツギテ M6	1	
45	ONB6	グリースニップル B M6	1	
46	1302860002	ギヤ; 8T	1	
47	J6203LLU	ボールベアリング 6203LLU	2	
48	DHC040	Cガタトメワ アナ 40	1	
49	DC017	Cガタトメワ ジク 17	1	
50	1019510000	トワインプーリ	1	

TCR2200WT, TRB2200WT トワインバイディング

見出番号	部品番号	部品名称	個数	備考
51	TRK08020	6トメネジ 10.9クボミ M8×20	1	
52	NSZ08	コガタナット 8 2シュ M8	1	
53	1302870004	スプロケットCP; L	1	
54	J6203LLU	ボールベアリング 6203LLU	2	
55	DHC040	Cガタトメワ アナ 40	1	
56	131154000M	カラー; 17.5×6	1	
57	1302900004	ギヤ; 64T	1	
58	KFD05050100	ヘイコウキー リョウヒラ 5×5×10	1	
59	094946000M	ワッシャ; 17.5×2.3	1	
60	DC017	Cガタトメワ ジク 17	1	
61	090360100M	シム; 18.5×0.1	—	
62	1303440004	ジクウケCP	1	
63	BSPZ08020	コガタSWツキボルト 7 M8×20	4	
64	044097200M	ワッシャ; 8	4	
65	1341740004	シャフト	1	
66	J6203LLU	ボールベアリング 6203LLU	2	
67	DHC040	Cガタトメワ アナ 40	1	
68	DC017	Cガタトメワ ジク 17	1	
69	1326430000	サイドローラ付チェーン; 40×73L	1	
70	1312373004	トワインフレームCP; L	1	
71	1312422004	トワインフレームCP; R	1	
72	BSPZ08020	コガタSWツキボルト 7 M8×20	4	
73	1326440004	ローラCP; クドウ	1	
74	BSPZ08016	コガタSWツキボルト 7 M8×16	1	
75	044097200M	ワッシャ; 8	1	
76	JPFL203G	バイフランジ ヒシ PFL203	4	
77	JCS203LLU	ユニットヨウベアリングCS203LLU	2	
78	BZ06016	ボルト 8.8 M6×16	4	
79	NP06	スプリングナット M6	4	
80	1308431004	アームCP; L	1	
81	1308440004	アームCP; R	1	
82	130347000M	ローラ	2	
83	J6203LLU	ボールベアリング 6203LLU	4	
84	DHC040	Cガタトメワ アナ 40	2	
85	DC017	Cガタトメワ ジク 17	2	
86	WRA12	ヒラザガネ M12	2	
87	0577421000	シム	—	
88	NNF12	フランジナイロンナット M12	2	
89	082675000M	スプリング	3	
90	079495000M	テンションプレート	2	
91	013290101M	クラッチ用スプリング	4	
92	NNF06	フランジナイロンナット M6	4	
93	066672500M	ガイド	6	
94	DC020	Cガタトメワ ジク 20	6	
95	0858040000	シム 0.27×14×25	—	
96	801542000M	ガイドCP	2	
97	NP06	スプリングナット M6	4	

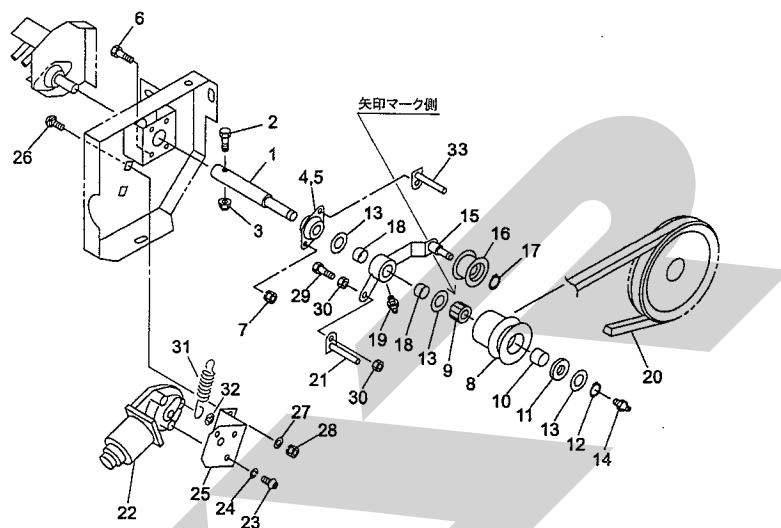
TCR2200WT, TRB2200WT トワインケーシング



13526-2
065-0030-1051

見出番号	部品番号	部品名称	個数	備考
1	135290000M	テンションステーCP	1	
2	131346000M	テンションプレート	1	
3	024097000M	シンクウベンパネ	1	
4	WRA06	ヒラザガネ M6	1	
5	NNF06	フランジナイロンナット M6	1	
6	BSZ08016	コガタボルト 7 M8×16	2	
7	NSP08	コガタスプリングナット 4 M8	2	
8	131266000M	トワインケーシングカバー	3	
9	0006900000	ニギリ: M8×14	4	
10	1326460004	ガイドプレートCP	1	
11	BSPZ08016	コガタSWツキボルト 7 M8×16	4	
12	WRA08	ヒラザガネ M8	4	
13	1326470003	カバーCP	1	
14	BSPZ08016	コガタSWツキボルト 7 M8×16	5	
15	BSZ08016	コガタボルト 7 M8×16	2	
16	WRA08	ヒラザガネ M8	7	
17	NSP08	コガタスプリングナット 4 M8	2	
18	1319420000	ラベル; トワイン	1	
19	073438200M	カバー	1	
20	079496100M	ガイドロールCP	2	
21	BSZ08040	コガタボルト 7 M8×40	1	
22	WRA08	ヒラザガネ M8	4	
23	WSA08	バネザガネ 3ゴウ M8	1	
24	NSZ08	コガタナット 8 2シュ M8	1	
25	1333490000	ゴムプレート	1	

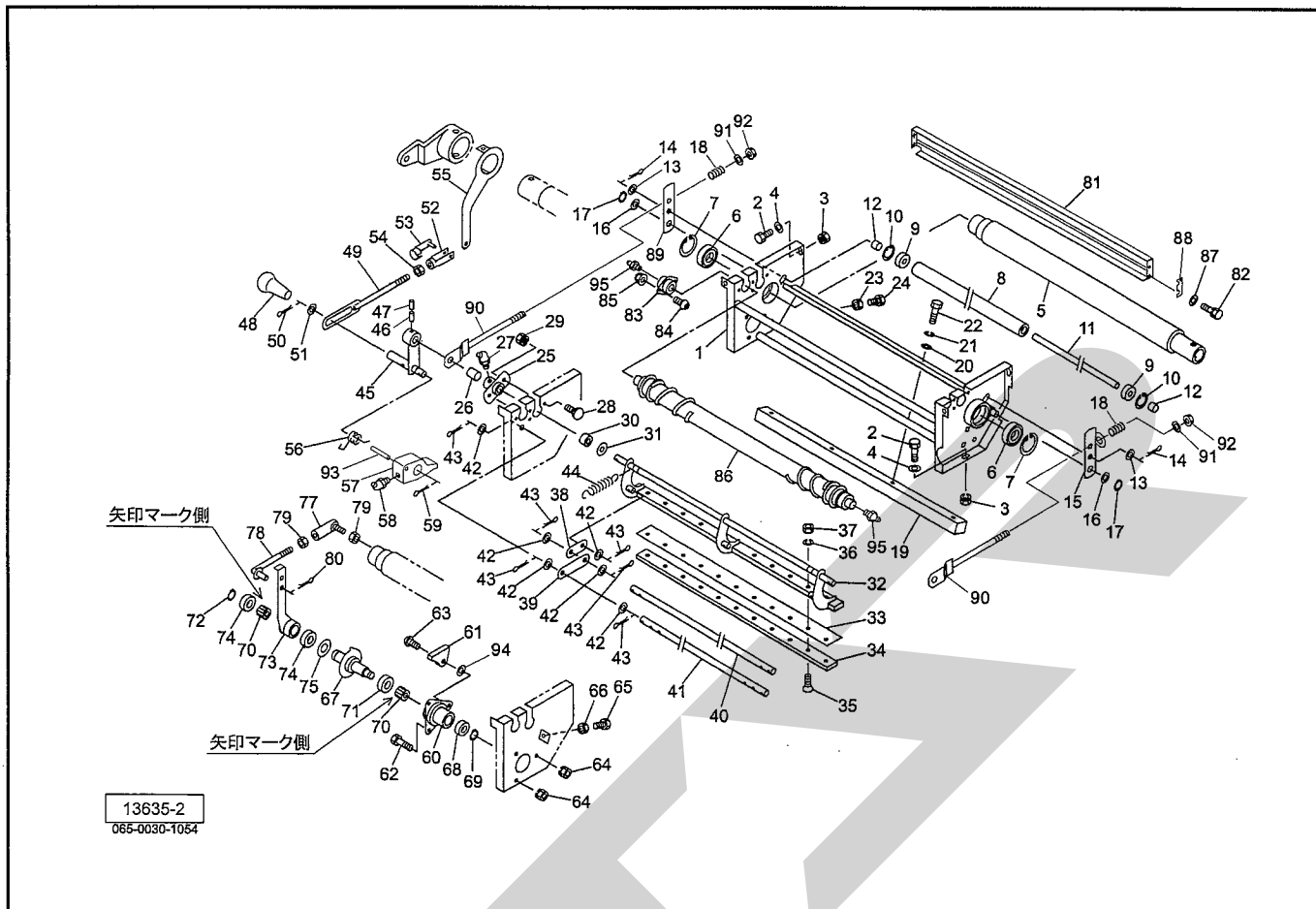
TCR2200WT, TRB2200WT トワインバンディングクドウ



13527-2
065-0030-1052

見出番号	部品番号	部品名称	個数	備考
1	1312460002	シャフト	1	
2	BZ06035	ボルト 8.8 M6×35	1	
3	NNF06	フランジナイロンナット M6	1	
4	JPFL205G	バイフランジ ヒシ PFL205	2	
5	JCS205LLU	ユニットヨウベアリングCS205LLU	1	
6	BSZ08020	コガタボルト 7 M8×20	2	
7	NSP08	コガタスプリングナット 4 M8	2	
8	135101000M	プーリ ; A-110	1	
9	JHF2016	ワンウェイクラッチ HF2016	1	
10	KBB-2020A	カーボンドライベアリングA20×23×20	1	
11	082669000M	カラー	1	
12	DC020	Cガタトメワ ジク 20	1	
13	0873081000	シム ; 20.5×0.27	-	
14	ONA6	グリースニップル A M6	1	
15	131247000M	テンションアームCP	1	
16	000034100M	鉄板製テンションプーリ	1	
17	DC012	Cガタトメワ ジク 12	1	
18	KBB-2010A	カーボンドライベアリングA202×3×10	2	
19	ONA6	グリースニップル A M6	1	
20	VLA042	Vベルト LA-42 オレンジ	1	
21	130926000M	ベルトストッパCP	1	
22	1114650000	電動モータ	1	
23	CP05016	ナベコネジ M5×16	3	
24	WS05	バネザガネ 2ゴウ M5	3	
25	131080000M	モータベース	1	

TCR2200WN, TRB2200WN ネットバイディング



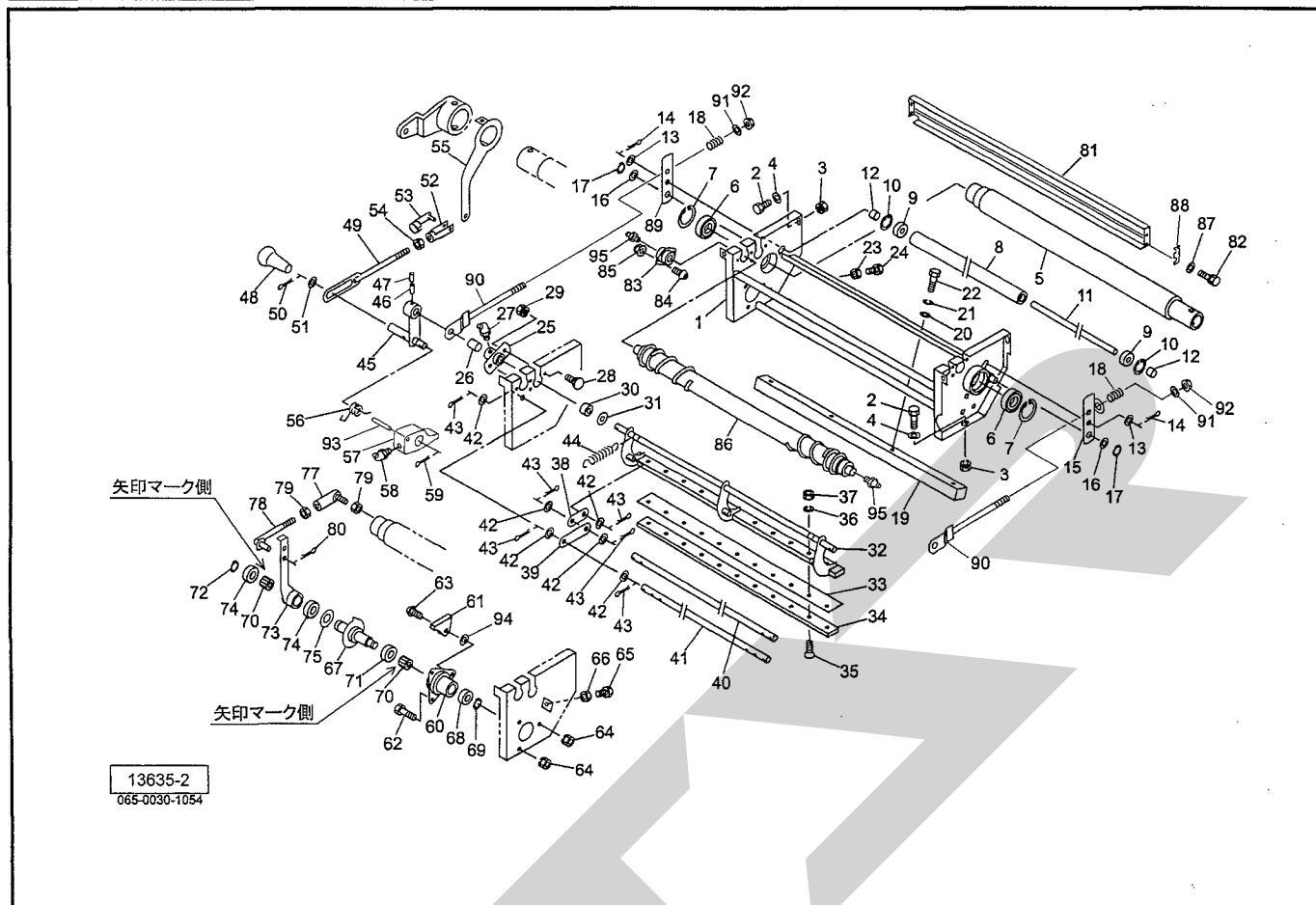
見出番号	部品番号	部品名称	個数	備考
1	1326500004	ネットフレームCP	1	
2	BSZ08020	コガタボルト 7 M8×20	4	
3	NSP08	コガタスプリングナット 4 M8	4	
4	044097200M	ワッシャ; 8	4	
5	1326512004	ゴムローラCP	1	
6	J6010LLU	ボールベアリング 6010LLU	2	
7	DHC080	Cガタトメワ アナ 80	2	
8	132652100M	ローラ	1	
9	J6301LLU	ベアリング 6301LLU	2	
10	DHC037	Cガタトメワ アナ 37	2	
11	1326530002	シャフト	1	
12	043065101M	テールゲートカラー	2	
13	WRA12	ヒラザガネ M12	2	
14	PC032016	ワリピン 3.2×16	2	
15	134529000M	アームCP; L	2	
16	061847000M	ワッシャ17×1.6	2	
17	DC016	Cガタトメワ ジク 16	2	
18	112083100M	スプリング; A4.0×18×85	2	
19	1326540004	シャバー	1	
20	075290100M	ワッシャ; 10	4	
21	WSA10	バネザガネ 3ゴウ M10	4	
22	BSZ10030	コガタボルト 7 M10×30	4	
23	NSZ10	コガタナット 8 2シュ M10	3	
24	BSZ10025	コガタボルト 7 M10×25	3	
25	132655000M	ハウジング	2	◎26付

TCR2200WN, TRB2200WN

ネットバイディング

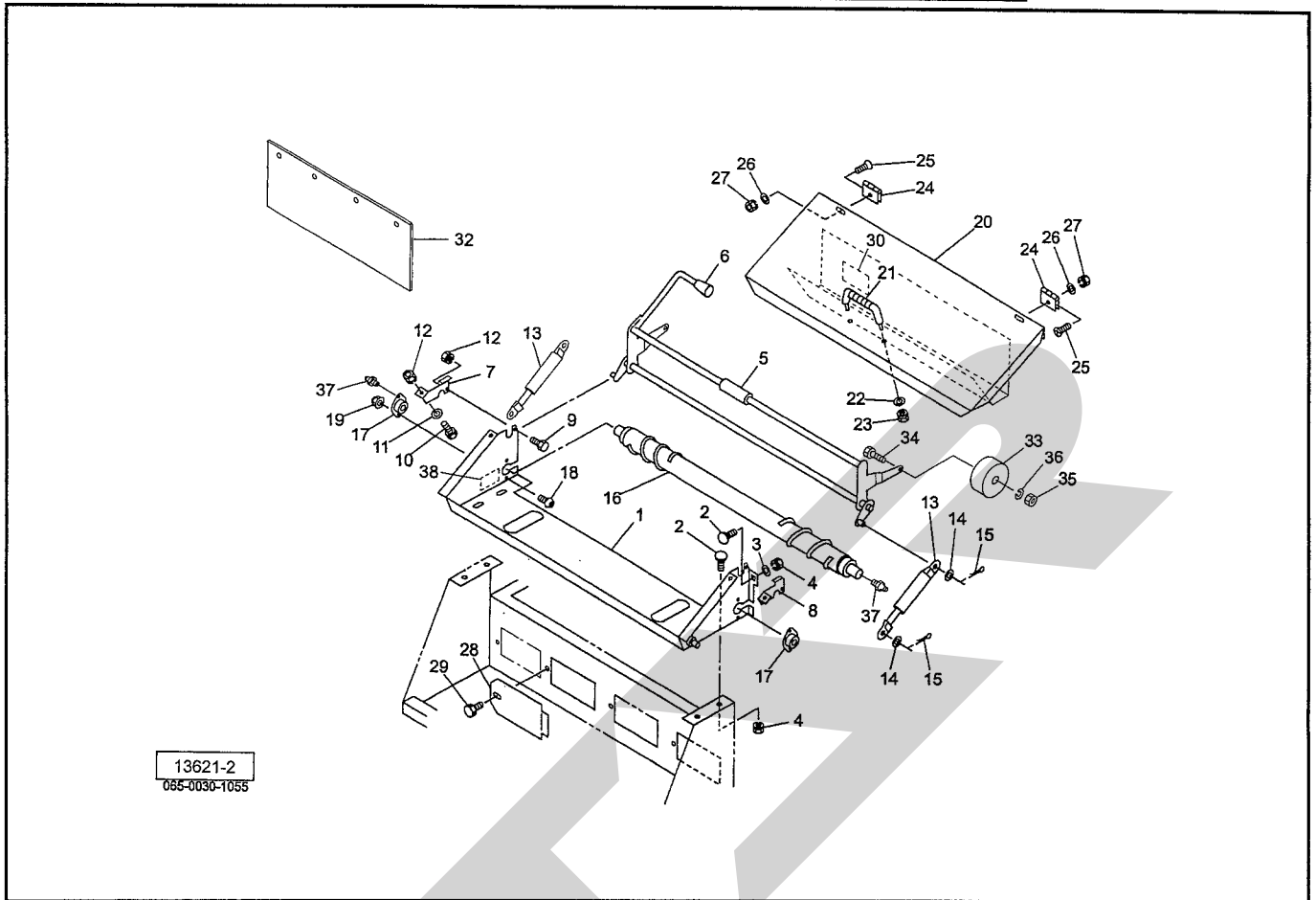
見出番号	部品番号	部品名称	個数	備考
26	0934880000	ブッシュ; 16×25	2	
27	ONB6	グリースニップル B M6	2	
28	055474000M	カクネボルト 8.8 M8×20	4	
29	NSP08	コガタスプリングナット 4 M8	4	
30	079160000M	ボス	2	
31	0883040000	シム; 16.5×22×1.0	—	
32	1326561004	ナイフアームCP	1	
33	1326571004	ナイフ	1	
34	132658000M	ナイフプレート	1	
35	BJ08030	サラキャップB 10.9 M8×30	13	
36	WSA08	バネザガネ 3ゴウ M8	13	
37	NSZ08	コガタナット 8 2シュ M8	13	
38	122643000M	アーム	3	
39	130958000M	アーム	3	
40	132660000M	シャフト	1	
41	132661000M	シャフト	1	
42	061847000M	ワッシャ17×1.6	18	
43	PC040025	ワリピン 4×25	18	
44	122645000M	スプリング; H2.9×20×95.5	4	
45	134937000M	アームCP	1	
46	PS060032W	スプリングピン ダブルヨウ 6×32	1	
47	PS035032W	スプリングピン ダブルヨウ3.5×32	1	
48	0006810000	ニギリ: 14	1	
49	130912000M	ロッドCP	1	
50	PC040025	ワリピン 4×25	1	
51	061847000M	ワッシャ17×1.6	1	
52	079422000M	フォークエンド; 10×40	1	
53	079423000M	ピン; 10×40	1	
54	NSZ10	コガタナット 8 2シュ M10	1	
55	135588000M	リセットレバーCP	1	
56	1349400000	スプリング	1	
57	134941000M	ラッチ	1	
58	ONB6	グリースニップル B M6	1	
59	PC040025	ワリピン 4×25	1	
60	122668000M	ハウジング	1	
61	122685000M	ストッパ	1	
62	BSZ08020	コガタボルト 7 M8×20	2	
63	RBT08025	ボタンB 10.9 M8×25	1	
64	NSP08	コガタスプリングナット 4 M8	3	
65	BSZ08030	コガタボルト 7 M8×30	1	
66	NSZ08	コガタナット 8 2シュ M8	1	
67	1226711004	シャフトCP	1	
68	J6904LLU	ボールベアリング 6904LLU	1	
69	DC020	Cガタトメワ ジク 20	1	
70	HF2520	ワンウェイクラッチ HF2520	2	
71	J6905LLU	ボールベアリング 6905LLU	1	
72	DC025	Cガタトメワ ジク 25	1	
73	134523000M	クランクアームCP	1	
74	J6805LLU	ボールベアリング 6805LLU	2	
75	134619000M	ワッシャ25.5×1.0	1	

TCR2200WN, TRB2200WN ネットバイディング



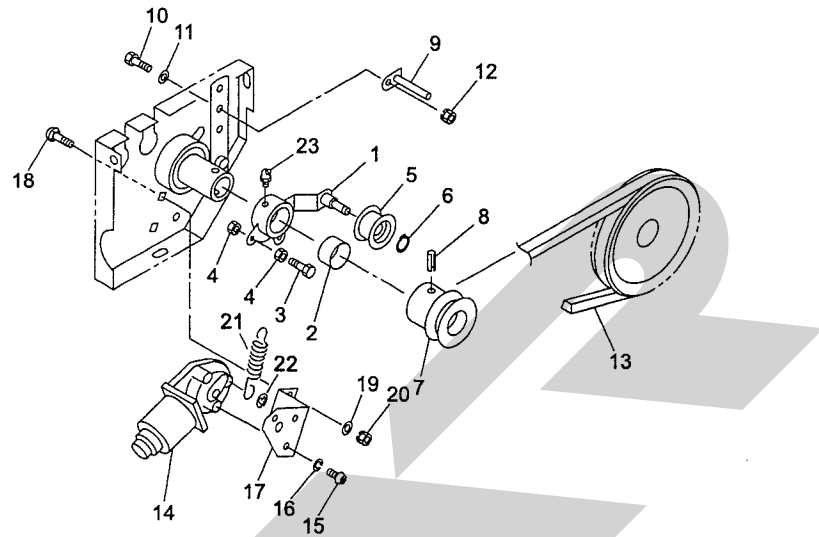
見出番号	部品番号	部品名称	個数	備考
77	SLFR1-8S	ロットエンド Lガタ メス M8R	1	
78	130923000M	ロッドCP	1	
79	NSZ08	コガタナット 8 2シュ M8	2	
80	000085200M	ベータピン ; 8×1.6	1	
81	1326621004	ガイドプレートCP	1	
82	BSPZ08020	コガタSWツキボルト 7 M8×20	4	
83	1297910000	ジクウケ	2	
84	CP06016	+ナベコネジ M16×16	4	
85	NNF06	フランジナイロナット M6	4	
86	132663100M	ローラCP ; 2	1	
87	WRA08	ヒラザガネ M8	4	
88	134234000M	シム	—	
89	134532000M	アームCP ; R	1	
90	134525100M	ロッドCP	2	
91	044098500M	ワッシャ ; 10	2	
92	NNF10	フランジナイロナット M10	2	
93	PS040025	スプリングピン 4×25	1	
94	WRA08	ヒラザガネ M8	1	
95	ONA6	グリースニップル A M6	2	

TCR2200WN, TRB2200WN ネットケーシング



見出番号	部品番号	部 品 名 称	個数	備 考
1	1326661004	ケーシングCP ; ネット	1	
2	055474000M	カクネボルト 8.8 M8×20	6	
3	WRA08	ヒラザガネ M8	2	
4	NSP08	コガタスプリングナット 4 M8	6	
5	132668400M	ブレーキアームCP	1	
6	0007220000	ニギリ ; 12	1	
7	131068100M	アングル ; R	1	
8	131069100M	アングル ; L	1	
9	BSZ08016	コガタボルト 7 M8×16	2	
10	BSZ08020	コガタボルト 7 M8×20	2	
11	WRA08	ヒラザガネ M8	2	
12	NSP08	コガタスプリングナット 4 M8	4	
13	1292520000	ガススプリング ; 20kgf	2	
14	WRA10	ヒラザガネ M10	4	
15	PC032016	ワリピン 3.2×16	4	
16	132667100M	ローラCP ; 1	1	
17	1297910000	ジクウケ	2	
18	CP06016	+ナベコネジ M6×16	4	
19	NNF06	フランジナイロンナット M6	4	
20	1349420003	センターカバーCP	1	
21	0333782000	グリップ	1	
22	WRA08	ヒラザガネ M8	2	
23	NSP08	コガタスプリングナット 4 M8	2	
24	067122000M	チョウバン	2	
25	CM06012	+サラコネジ M6×12	6	

TCR2200WN, TRB2200WN ネットドゥ



13531-2
065-0030-1056

見出番号	部品番号	部品名称	個数	備考
1	130925000M	テンションレバーCP	1	②2付
2	1312140000	プッシュ ; 50×30	1	
3	BSZ08020	コガタボルト 7 M8×20	1	
4	NSZ08	コガタナット 8 2シュ M8	2	
5	000034100M	鉄板製テンションプーリ	1	
6	DC012	Cガタトメワ ジク 12	1	
7	130712000M	プーリ ; A-83	1	
8	PS080063	スプリングピン 8×63	1	
9	130926000M	ベルトストッパCP	1	
10	BSZ08020	コガタボルト 7 M8×20	1	
11	044097200M	ワッシャ ; 8	1	
12	NSP08	コガタスプリングナット 4 M8	1	
13	VLA040	Vベルト LA-40 オレンジ	1	
14	1114650000	電動モータ	1	
15	CP05016	+ナベコネジ M5×16	3	
16	WS05	バネザガネ 2ゴウ M5	3	
17	131080000M	モーターベース	1	
18	055474000M	カクネボルト 8.8 M8×20	2	
19	044097200M	ワッシャ ; 8	2	
20	NSP08	コガタスプリングナット 4 M8	2	
21	132670000M	スプリング H2.3×11×95	1	
22	DE006	Eガタトメワ 6	1	
23	ONB6	グリースニップル B M6	1	

調 整

S-040325D

本 社	066-8555	千 歳 市 上 長 都 1 0 6 1 番 地 2 TEL0123-26-1123 FAX0123-26-2412
千 歳 営 業 所	066-8555	千 歳 市 上 長 都 1 0 6 1 番 地 2 TEL0123-22-5131 FAX0123-26-2035
旭 川 営 業 所	070-8004	旭 川 市 神 楽 4 条 9 丁 目 3 番 3 5 号 TEL0166-61-6131 FAX0166-62-8985
豊 富 営 業 所	098-4100	天 塩 郡 豊 富 町 字 上 サ ロ ベ ッ 1 1 9 1 番 地 TEL0162-82-1932 FAX0162-82-1696
帯 広 営 業 所	080-2462	帯 広 市 西 2 2 条 北 1 丁 目 1 2 番 地 TEL0155-37-3080 FAX0155-37-5187
中 標 津 営 業 所	086-1152	標 津 郡 中 標 津 町 北 町 2 丁 目 1 6 番 2 TEL01537-2-2624 FAX01537-3-2540
花 巻 営 業 所	025-0312	岩 手 県 花 巻 市 二 枚 橋 第 三 地 割 3 3 3 - 1 TEL0198-26-5741 FAX0198-26-5746
盛 岡 事 務 所	020-0173	岩 手 県 岩 手 郡 滝 沢 村 滝 沢 字 根 掘 坂 5 5 2 - 3 TEL019-694-1661 FAX019-694-1662
仙 台 営 業 所	985-0845	宮 城 県 多 賀 城 市 町 前 2 丁 目 4 番 2 7 号 TEL022-367-4573 FAX022-367-4846
小 山 営 業 所	323-0158	栃 木 県 小 山 市 梁 2 5 1 2 - 1 TEL0285-49-1500 FAX0285-49-1560
名 古 屋 営 業 所	480-0102	愛 知 県 丹 羽 郡 扶 桑 町 大 字 高 雄 字 南 屋 敷 1 9 1 TEL0587-93-6888 FAX0587-93-5416
岡 山 営 業 所	700-0973	岡 山 県 岡 山 市 下 中 野 7 0 4 - 1 0 3 TEL086-243-1147 FAX086-243-1269
熊 本 営 業 所	862-0939	熊 本 県 熊 本 市 長 嶺 南 1 丁 目 2 番 1 号 TEL096-381-7222 FAX096-384-3525
都 城 営 業 所	885-0004	宮 崎 県 都 城 市 都 北 町 3 5 3 7 - 1 TEL0986-38-1045 FAX0986-38-4644