

STAR

中型ロールベアラ

部 品 表

製品コード K49411 ・ K49412
型 式 TRB2210WT・TRB2210WN

製品コード K49415 ・ K49416
型 式 TCR2210WT・TCR2210WN

部品供給型式 URB2210W-02

- ・ 部品ご注文の際は、必ず部品供給型式をご連絡下さい。
- ・ 補用部品の一部には、まとめ・セット販売のみの部品があります。

スター農機株式会社

部 品 表

部品のご注文について

1. 部品ご注文の際は、下記項目をご連絡ください。

- ① 製品名
- ② 部品供給型式（型式）
- ③ 部品名称
- ④ 部品番号
- ⑤ 個 数

※部品供給型式は部品表表紙および本体に貼付の
ネームプレートに表示しています。

2. 個数欄の☐・☑は、以下のことを表しております。

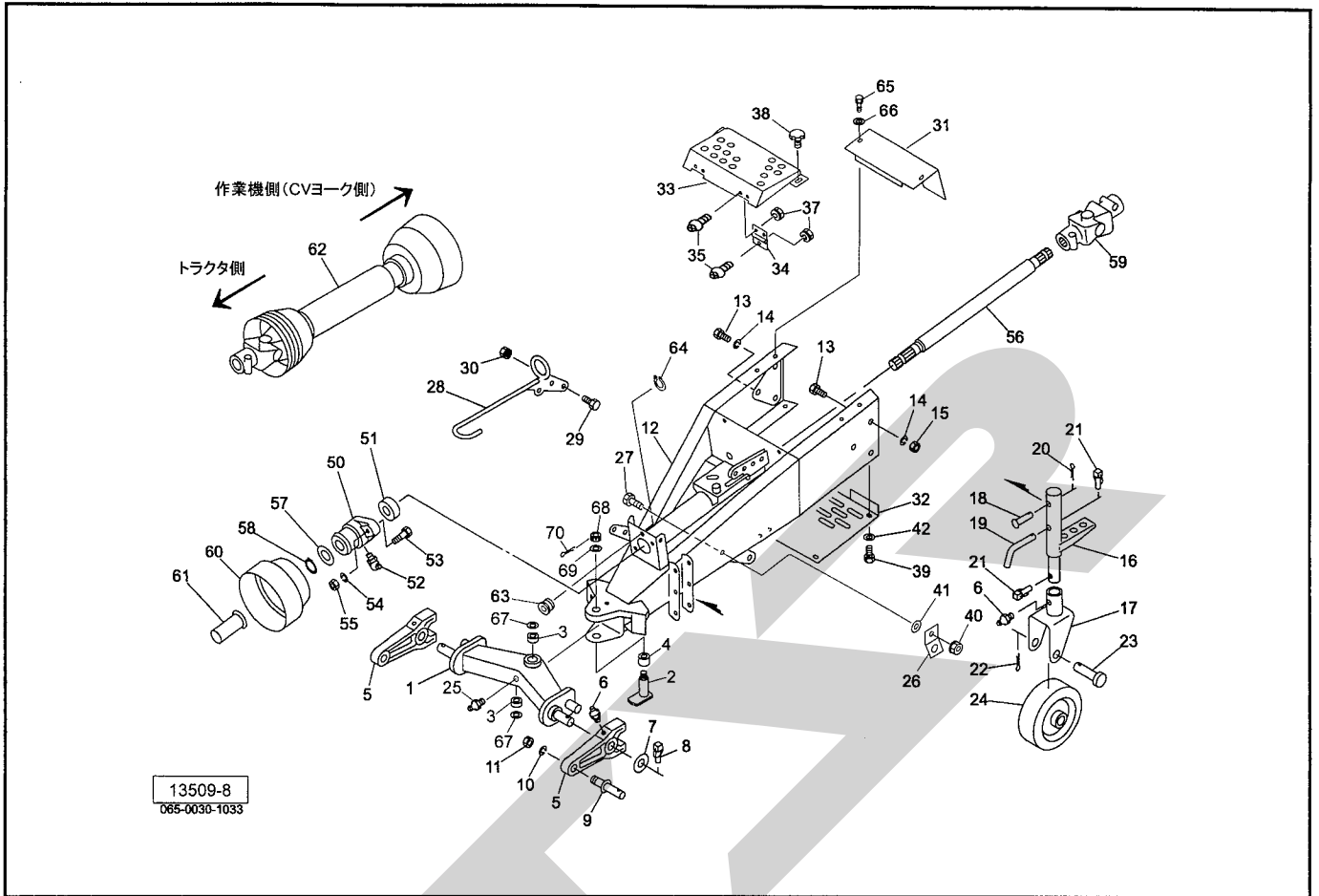
- …シムなど、組み込まれている個数が製品個々により異なる部品。
- …アッセイ品に含まれる部品で、単品では供給しない部品。

補修部品の供給年限について

この製品の補修用部品の供給年限（期間）は、製造打ち切り後9年です。ただし、供給年限内であっても、特殊部品については納期などをご相談させていただく場合もあります。

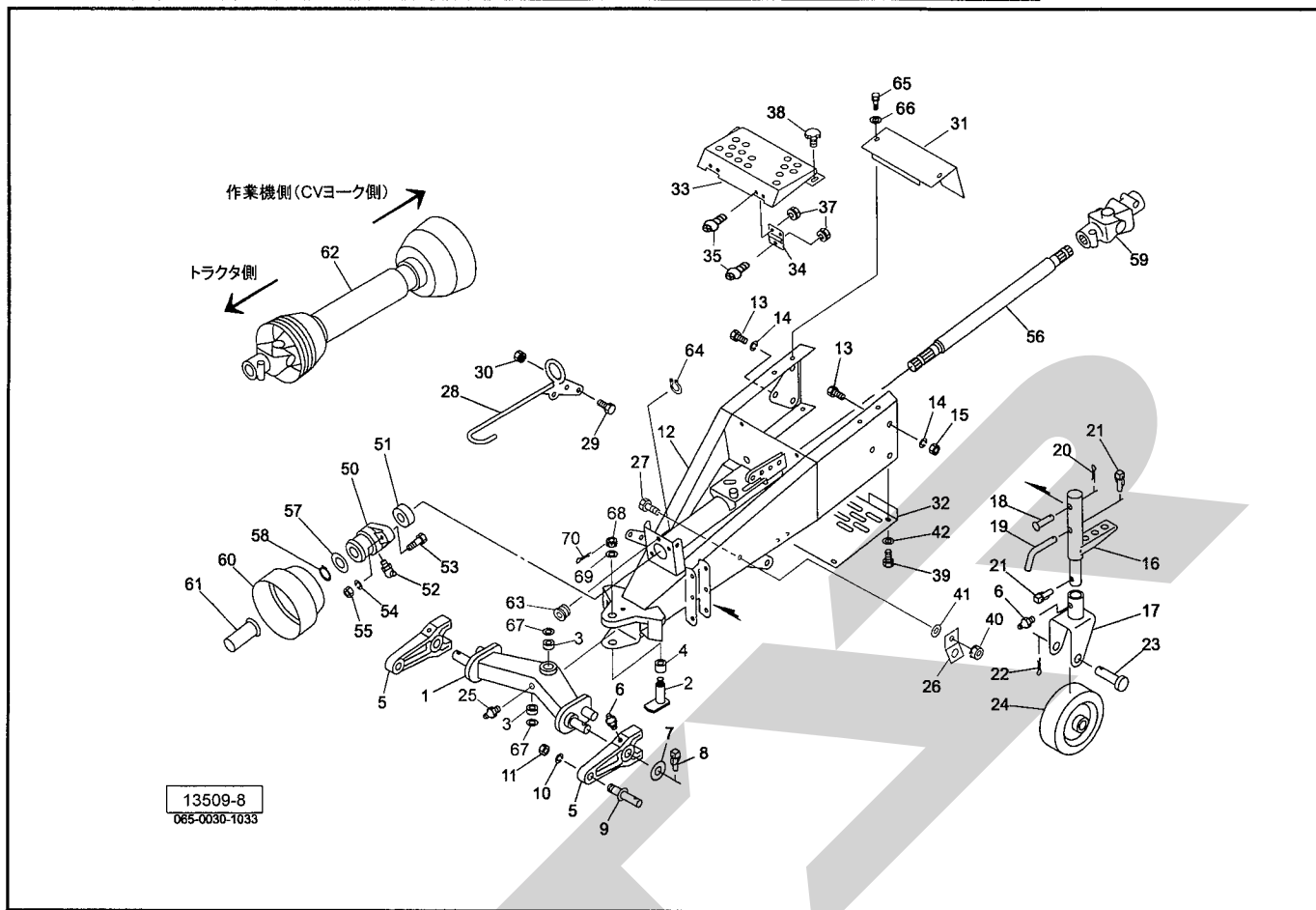
補修部品の供給は原則的には上記の供給年限で終了しますが、供給年限経過後であっても、部品供給のご要請があった場合は納期および価格についてご相談させていただきます。

TCR2210WN, TCR2210WT, TRB2210WN, TRB2210WT 2Pフレーム、ドロバ



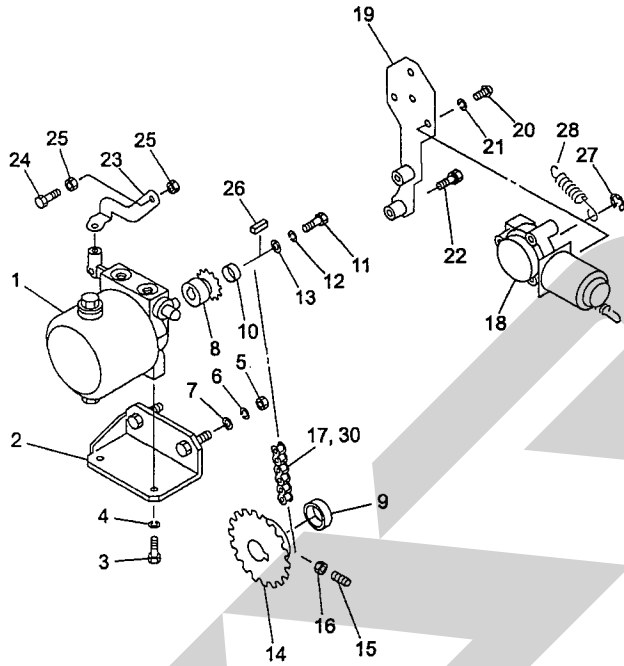
| 見出番号 | 部品番号 | 部品名称 | 個数 | 備考 |
|------|------------|-----------------------------|----|----|
| 1 | 1410940004 | 2PフレームCP | 1 | |
| 2 | 141150000M | シャフトCP | 1 | |
| 3 | J30306 | テーパローラベアリング 30306 | 2 | |
| 4 | 141154000M | カラー ; $\phi 30 \times 27$ | 1 | |
| 5 | 1301930004 | ローリンクブラケット | 2 | |
| 6 | ONA6 | グリースニップル A M6 | 3 | |
| 7 | 090678000M | ワッシャ ; 30×4.5 | 2 | |
| 8 | 000739000M | リンチピン ; 9 | 2 | |
| 9 | 000006200M | ローリンクピン ; 0, I | 2 | |
| 10 | WS22 | バネザガネ 2ゴウ M22 | 2 | |
| 11 | NZ22150 | ナット 8 2シュ M22 \times 1.50 | 2 | |
| 12 | 1414371004 | ドロバCP | 1 | |
| 13 | BZ16040 | ボルト 8.8 M16 \times 40 | 6 | |
| 14 | WSA16 | バネザガネ 3ゴウ M16 | 6 | |
| 15 | NZ16 | ナット 8 2シュ M16 | 5 | |
| 16 | 1317060004 | スタンドCP | 1 | |
| 17 | 1032790004 | キャストCP | 1 | |
| 18 | 094865100M | ピン ; B16 \times 82 | 1 | |
| 19 | 044606200M | 16 サポートピン | 1 | |
| 20 | PC032032 | ワリピン 3.2 \times 32 | 1 | |
| 21 | 000739000M | リンチピン ; 9 | 2 | |
| 22 | PC050036 | ワリピン 5 \times 36 | 1 | |
| 23 | 068131000M | ピン | 1 | |
| 24 | 1032770004 | ホイールCP | 1 | |
| 25 | ONA6 | グリースニップル A M6 | 1 | |

TCR2210WN, TCR2210WT, TRB2210WN, TRB2210WT 2Pフレーム、ドローバ



| 見出番号 | 部品番号 | 部品名称 | 個数 | 備考 |
|------|------------|---------------------|----|----|
| 26 | 067426100M | ブラケット | 2 | |
| 27 | BZ12035 | ボルト 8.8 M12×35 | 2 | |
| 28 | 130980100M | ジョイントサポートCP | 1 | |
| 29 | BSZ08030 | コガタボルト 7 M8×30 | 2 | |
| 30 | NSP08 | コガタスプリングナット 4 M8 | 2 | |
| 31 | 1338261004 | カバー | 1 | |
| 32 | 1309831004 | プレート | 1 | |
| 33 | 1338250004 | カバー | 1 | |
| 34 | 067139100M | チョウバン | 2 | |
| 35 | CP06016 | +ナベコネジ M6×16 | 6 | |
| 37 | NSP06 | スプリングナット M6 | 6 | |
| 38 | 0006900000 | ニギリ ; M8×14 | 2 | |
| 39 | BSPZ08020 | コガタSWツキボルト 7 M8×20 | 4 | |
| 40 | NNF12 | フランジナイロンナット M12 | 2 | |
| 41 | 042783600M | ワッシャ ; 12 | 4 | |
| 42 | 044097200M | ワッシャ ; 8 | 4 | |
| 50 | 0599695004 | PICジクウケ | 1 | |
| 51 | JCS207LLU | ユニットヨウベアリングCS207LLU | 1 | |
| 52 | ONB6 | グリースニップル B M6 | 1 | |
| 53 | BZ14040 | ボルト 8.8 M14×40 | 2 | |
| 54 | WSA14 | バネザガネ 3ゴウ M14 | 2 | |
| 55 | NZ14 | ナット 8 2シュ M14 | 2 | |
| 56 | 1338270004 | シャフト | 1 | |

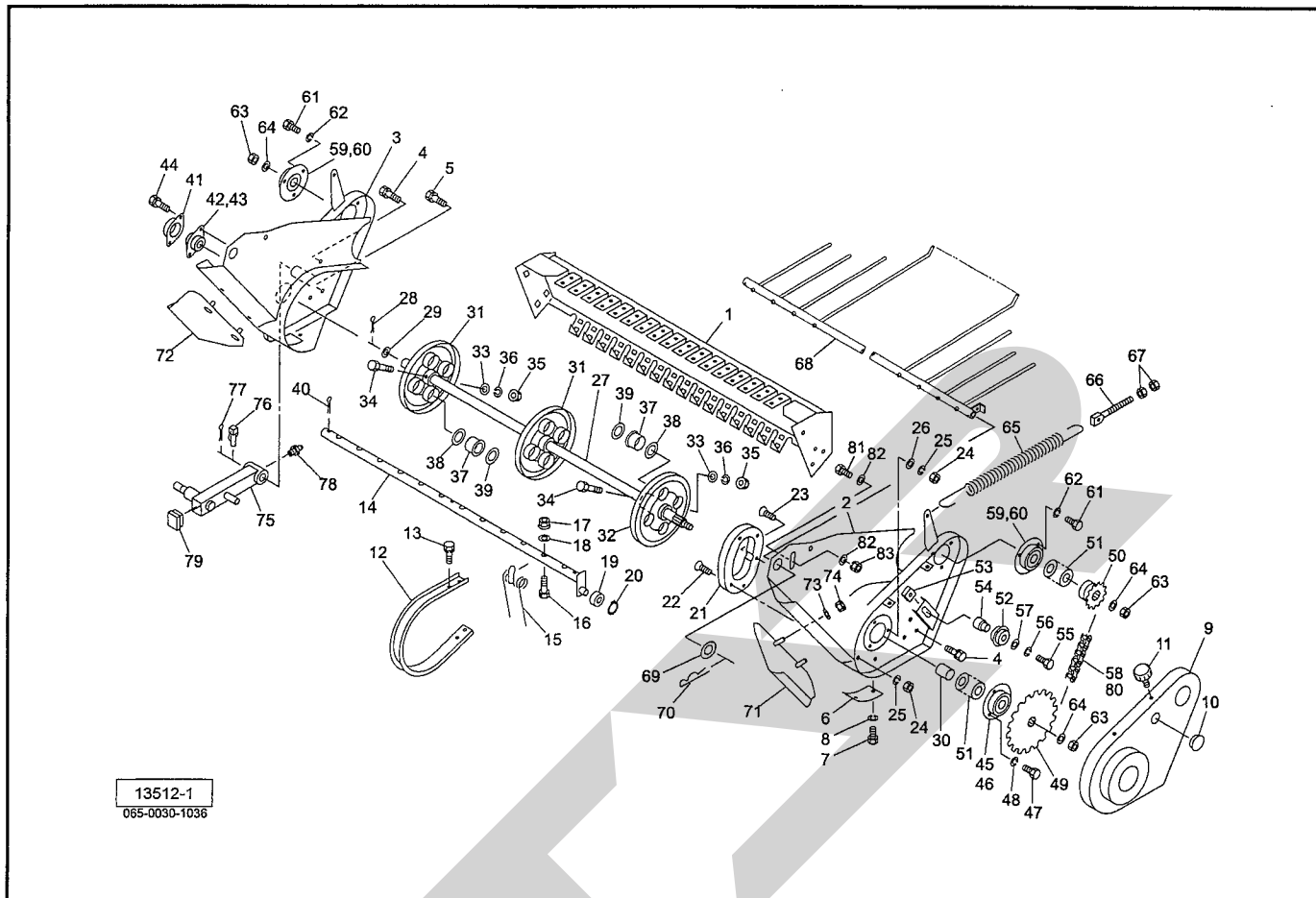
TCR2210WN, TCR2210WT, TRB2210WN, TRB2210WT パワーパッケージ



13510-3
065-0030-1034

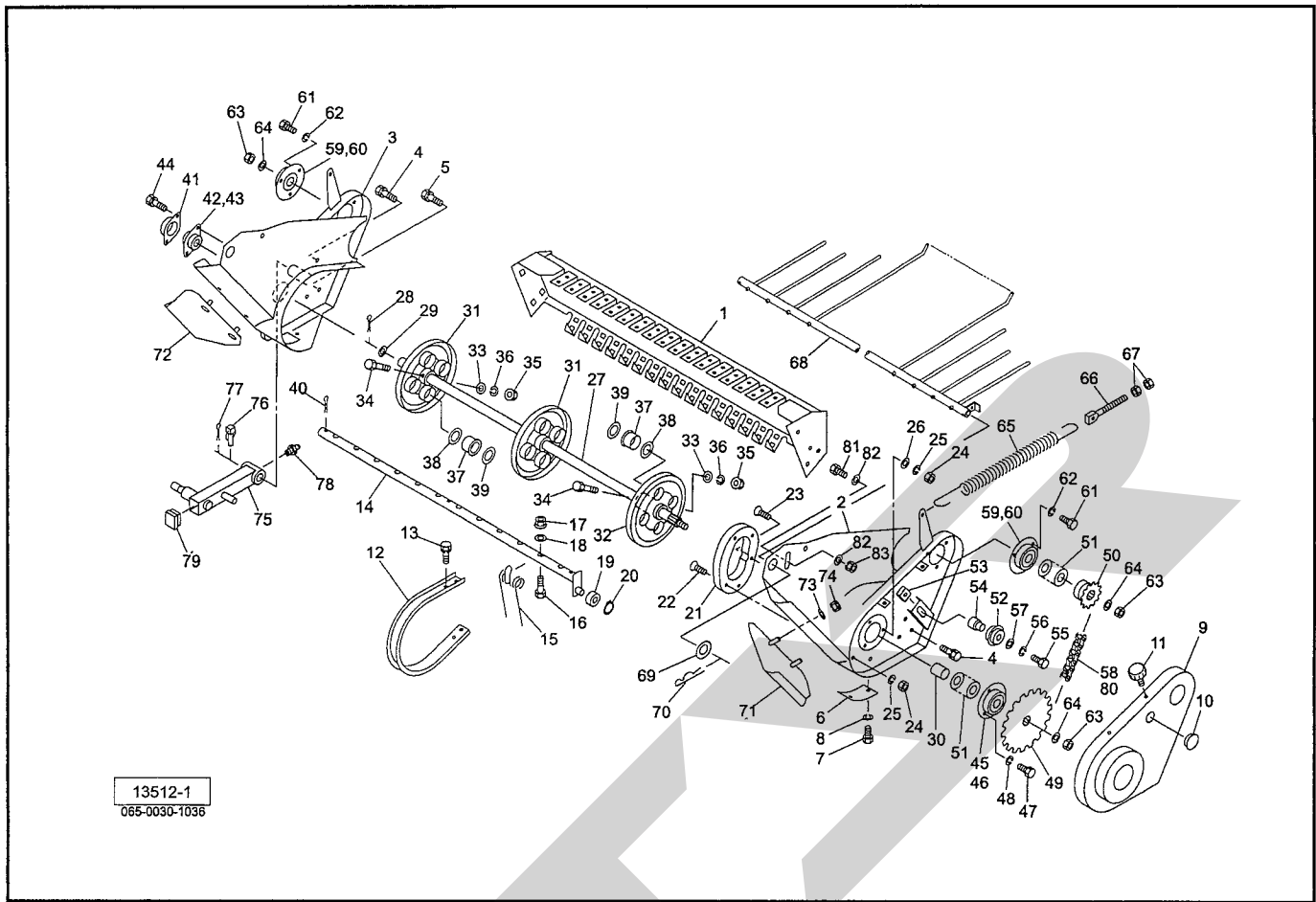
| 見出番号 | 部品番号 | 部品名称 | 個数 | 備考 |
|------|------------|---------------------|----|----|
| 1 | 1350840000 | パワーパッケージ; 170R-2.0 | 1 | |
| 2 | 131268100M | ブラケットCP | 1 | |
| 3 | BSZ10025 | コガタボルト 7 M10×25 | 2 | |
| 4 | WSA10 | バネザガネ 3ゴウ M10 | 2 | |
| 5 | NZ12 | ナット 8 2シュ M12 | 2 | |
| 6 | WSA12 | バネザガネ 3ゴウ M12 | 2 | |
| 7 | 042783600M | ワッシャ; 12 | 2 | |
| 8 | 122615000M | スプロケット; 40×9T | 1 | |
| 9 | 131275000M | カラー; 35.2×12 | 1 | |
| 10 | 122614100M | カラー; 14×6 | 1 | |
| 11 | BZ06016 | ボルト 8.8 M6×16 | 1 | |
| 12 | WS06 | バネザガネ 2ゴウ M6 | 1 | |
| 13 | 133816000M | ワッシャ; 6.5×1.6 | 1 | |
| 14 | 1338280004 | スプロケット; 40×42T | 1 | |
| 15 | TRK08030 | 6トメネジ10.9 クボミ M8×30 | 2 | |
| 16 | NSZ08 | コガタナット 8 2シュ M8 | 2 | |
| 17 | LA40048 | ローラチェーン 40×48L | 1 | |
| 18 | 1114650000 | 電動モータ | 1 | |
| 19 | 131764200M | モータベースCP | 1 | |
| 20 | CP05016 | +ナベコネジ M5×16 | 3 | |
| 21 | WS05 | バネザガネ 2ゴウ M5 | 3 | |
| 22 | BSPZ08030 | コガタSWツキボルト 7 M8×30 | 2 | |
| 23 | 131267000M | レバー | 1 | |
| 24 | BSZ08030 | コガタボルト 7 M8×30 | 1 | |
| 25 | NSZ08 | コガタナット 8 2シュ M8 | 2 | |

TCR2210WN, TCR2210WT, TRB2210WN, TRB2210WT ピックアップ



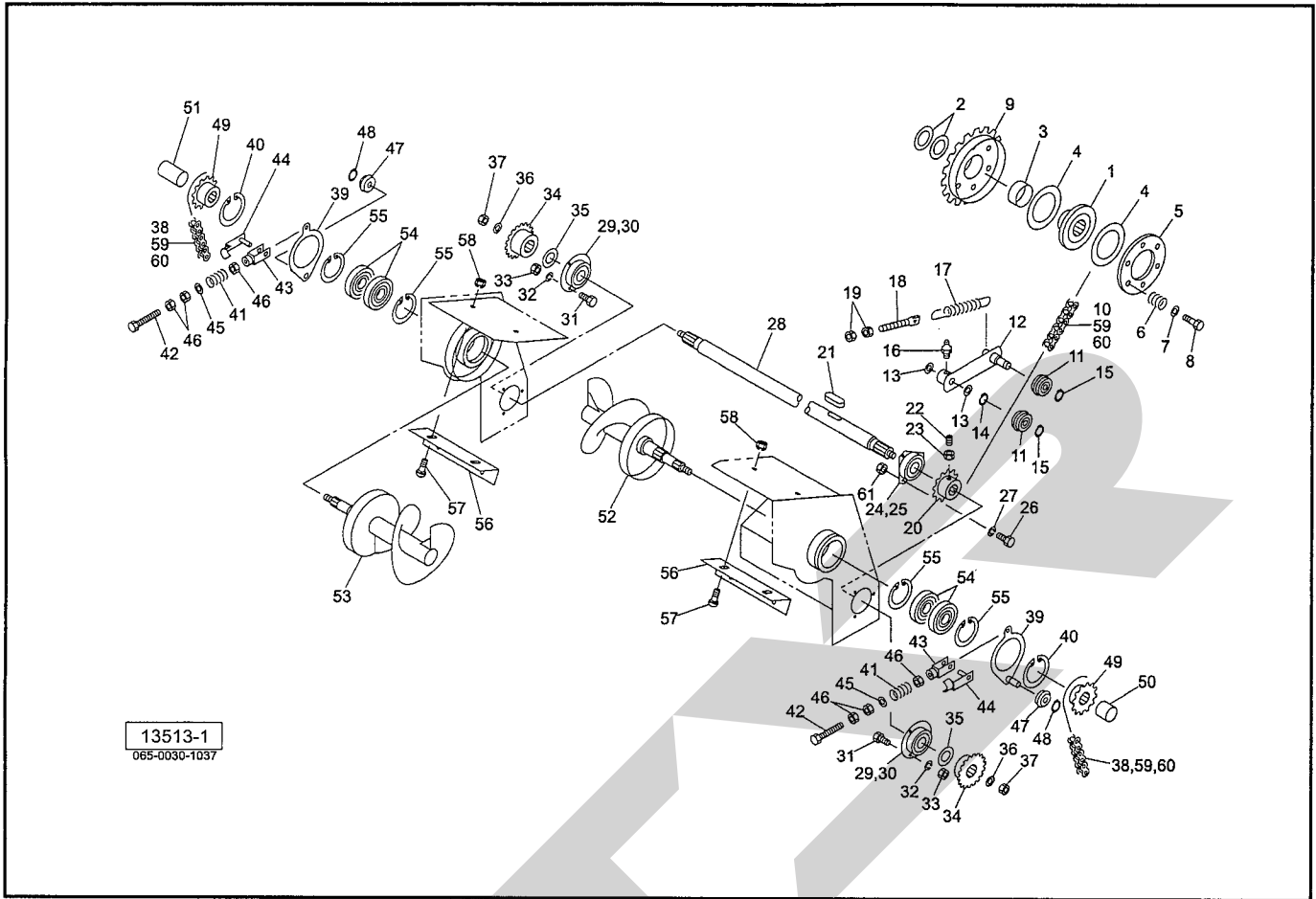
| 見出番号 | 部品番号 | 部品名称 | 個数 | 備考 |
|------|-------------|-----------------------|----|----|
| 1 | 1304990004 | ピックアップフレームCP | 1 | |
| 2 | 1305030004 | サイドプレートCP ; L | 1 | |
| 3 | 1306430004 | サイドプレートCP ; R | 1 | |
| 4 | BSPZ08020 | コガタSWツキボルト 7 M8×20 | 6 | |
| 5 | BSPZ08025 | コガタSWツキボルト 7 M8×25 | 2 | |
| 6 | 094889200M | プレート | 2 | |
| 7 | BSZ08012 | コガタボルト 7 M8×12 | 4 | |
| 8 | WSA08 | バネザガネ 3ゴウ M8 | 4 | |
| 9 | 1050231004 | ピックアップカバーCP | 1 | |
| 10 | 0591440000 | グロメット | 1 | |
| 11 | 1181490000 | ニギリ ; M8 | 3 | |
| 12 | 085222100M | ロータフラッシュ | 23 | |
| 13 | BSPZ08020 | コガタSWツキボルト 7 M8×20 | 92 | |
| 14 | 1050254004 | ティンバーCP | 4 | |
| 15 | 0852240006 | ティン | 48 | |
| 16 | BSZ08055 | コガタボルト 7 M8×55 | 48 | |
| 17 | NNF08 | フランジナイロンナット M8 | 48 | |
| 18 | 044097200M | ワッシャ ; 8 | 48 | |
| 19 | JSBX0126LLU | ユニットヨウベアリングSBX0126LLU | 4 | |
| 20 | DC012 | Cガタトメワ ジク 12 | 4 | |
| 21 | 0792823004 | カム | 1 | |
| 22 | BJ08020 | サラキャップB 10.9 M8×20 | 4 | |
| 23 | BJ08035 | サラキャップB 10.9 M8×35 | 1 | |
| 24 | NSZ08 | コガタナット 8 2シュ M8 | 5 | |
| 25 | WSA08 | バネザガネ 3ゴウ M8 | 5 | |

TCR2210WN, TCR2210WT, TRB2210WN, TRB2210WT ピックアップ



| 見出番号 | 部品番号 | 部品名称 | 個数 | 備考 |
|------|------------|---------------------|----|----|
| 26 | 044097200M | ワッシャ ; 8 | 1 | |
| 27 | 1304440004 | シャフト | 1 | |
| 28 | PC050036 | ワリピン 5×36 | 1 | |
| 29 | 057788100M | シム | 1 | |
| 30 | 130654000M | カラー ; 30.5×48 | 1 | |
| 31 | 1032960004 | タイプレート | 2 | |
| 32 | 1301860004 | タイプレートCP ; L | 1 | |
| 33 | 044098500M | ワッシャ ; 10 | 4 | |
| 34 | BX10070 | ボルト 10.9 M10×70 | 4 | |
| 35 | NNF10 | フランジナイロンナット M10 | 4 | |
| 36 | WSA10 | バネザガネ 3ゴウ M10 | 4 | |
| 37 | 0640350000 | ナイロンブッシュ | 12 | |
| 38 | 1032990000 | ワッシャ ; 43×3.2 | 12 | |
| 39 | 065487000M | シム : 35×1.2 | — | |
| 40 | PC050056 | ワリピン 5×56 | 12 | |
| 41 | 085226100M | フランジ | 1 | |
| 42 | JPFL204G | パイフランジ ヒシ PF204 | 1 | |
| 43 | JCS204LLU | ユニットヨウベアリングCS204LLU | 1 | |
| 44 | BSPZ08025 | コガタSWツキボルト 7 M8×25 | 2 | |
| 45 | JPF206G | パイフランジ マル PF206 | 2 | |
| 46 | JCS206LLU | ユニットヨウベアリングCS206LLU | 1 | |
| 47 | BSZ10030 | コガタボルト 7 M10×30 | 2 | |
| 48 | WSA10 | バネザガネ 3ゴウ M10 | 2 | |
| 49 | 1304450004 | スプロケット ; 50-38T | 1 | |
| 50 | 093231100M | スプロケット ; 50×12T | 1 | |

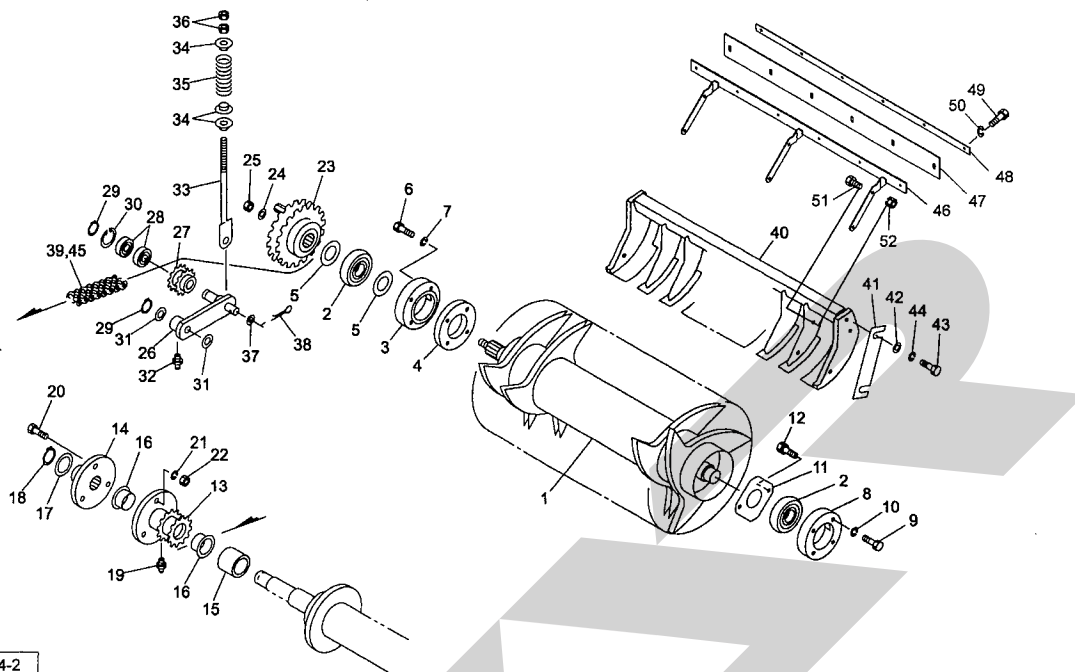
TCR2210WN, TCR2210WT, TRB2210WN, TRB2210WT オーガ



| 見出番号 | 部品番号 | 部品名称 | 個数 | 備考 |
|------|-------------|---------------------|----|----|
| 1 | 1306110004 | ボス | 1 | |
| 2 | 065487000M | シム : 35×1.2 | — | |
| 3 | 0709092000 | ブッシュ | 1 | |
| 4 | 0432480010 | フェーシングプレート | 2 | |
| 5 | 1306120004 | クラッチロックプレート | 1 | |
| 6 | 043249201M | クラッチアジャストスプリング | 6 | |
| 7 | 044098500M | ワッシャ ; 10 | 6 | |
| 8 | BSZ10060 | コガタボルト 7 M10×60 | 6 | |
| 9 | 1306080004 | スプロケットCP ; 50-38T | 1 | |
| 10 | LA50111 | ローラチェーン 50×111L | 1 | |
| 11 | 0812670000 | テンションローラCP | 2 | |
| 12 | 130446000M | テンションアームCP | 1 | |
| 13 | 044214301M | ワッシャ25.5×1.0 | — | |
| 14 | DC025 | Cガタトメワ ジク 25 | 1 | |
| 15 | DC017 | Cガタトメワ ジク 17 | 2 | |
| 16 | ONB6 | グリースニップル B M6 | 1 | |
| 17 | 094631000M | スプリング | 1 | |
| 18 | 043341501M | スプリングステー | 1 | |
| 19 | NZ12 | ナット 8 2シュ M12 | 2 | |
| 20 | 1304580004 | スプロケット ; 50-17T | 1 | |
| 21 | KFC10080450 | ハイコウキー リョウマル10×8×45 | 1 | |
| 22 | TRK08025 | 6トメネジ10.9 クボミ M8×25 | 2 | |
| 23 | NSZ08 | コガタナット 8 2シュ M8 | 2 | |
| 24 | 101902000M | フランジ ; PF207 | 2 | |
| 25 | JCS207LLU | ユニットヨウベアリングCS207LLU | 1 | |

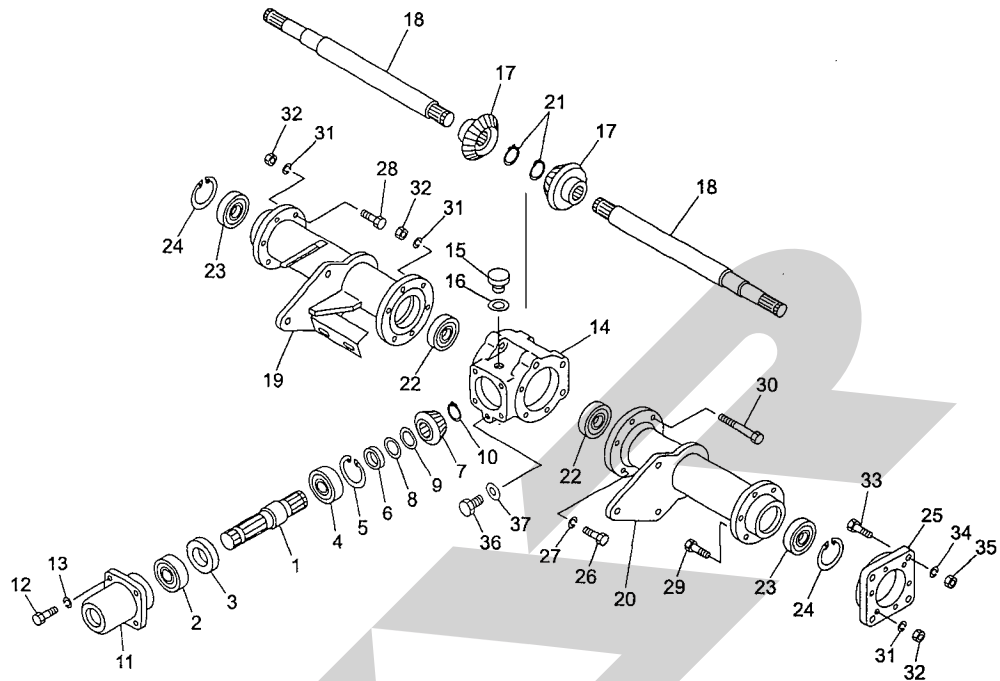
TCR2210WN, TCR2210WT, TRB2210WN, TRB2210WT

ロータ



| 見出番号 | 部品番号 | 部品名称 | 個数 | 備考 |
|------|------------|---------------------|----|------|
| 1 | 1325940004 | ロータCP | 1 | |
| 2 | JCS309LLU | ユニットヨウベアリングCS309LLU | 2 | |
| 3 | 1304800004 | フランジ | 1 | |
| 4 | 1304810004 | プレート | 1 | |
| 5 | 0770931000 | シム : 1×55×45.5 | - | |
| 6 | BZ12065 | ボルト 8.8 M12×65 | 4 | |
| 7 | WSA12 | バネザガネ 3ゴウ M12 | 4 | |
| 8 | 1050711004 | フランジ | 1 | |
| 9 | BZ12035 | ボルト 8.8 M12×35 | 4 | |
| 10 | WSA12 | バネザガネ 3ゴウ M12 | 4 | |
| 11 | 105072000M | プレート | 1 | |
| 12 | BSPZ08020 | コガタSWツキボルト 7 M8×20 | 4 | |
| 13 | 1304530004 | スプロケットCP ; 60-2×13T | 1 | |
| 14 | 1304561000 | シャーボルトホルダCP | 1 | |
| 15 | 130650000M | カラー ; 40×40 | 1 | |
| 16 | 1018790000 | プッシュ | 2 | |
| 17 | 0988800000 | シム ; 35.5×0.6 | - | |
| 18 | DC035 | Cガタトメワ ジク 35 | 1 | |
| 19 | ONA6 | グリースニップル A M6 | 1 | |
| 20 | 0440284000 | シャーボルト ; M10×55 | 4 | 3ヶ予備 |
| 21 | WSA10 | バネザガネ 3ゴウ M10 | 4 | 〃 |
| 22 | NSZ10 | コガタナット 8 2シュ M10 | 4 | 〃 |
| 23 | 1306050004 | スプロケットCP ; 60-2×30T | 1 | |
| 24 | 085105000M | ワッシャ ; 21×9 | 1 | |
| 25 | NN20 | ナイロンナット M20 | 1 | |

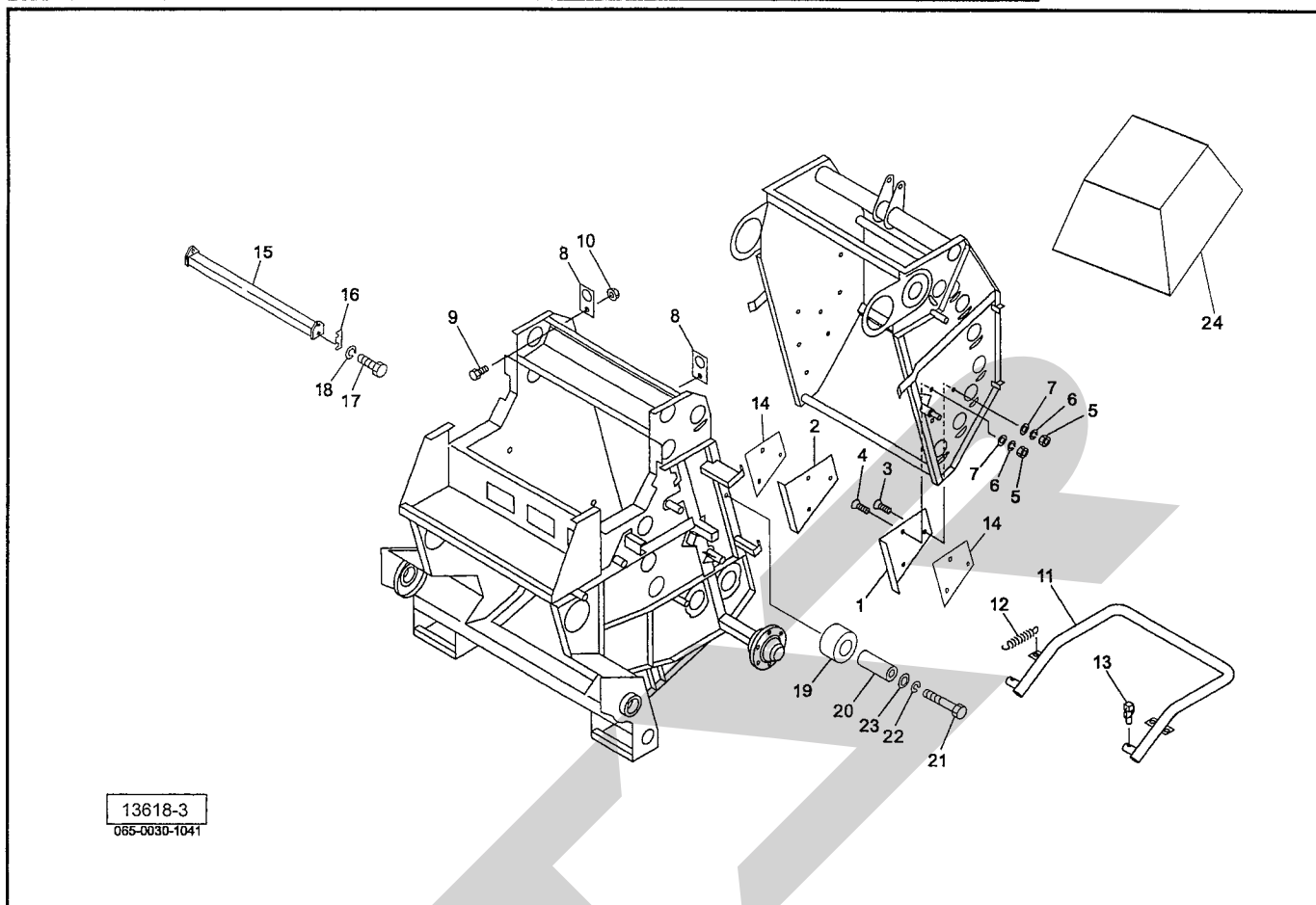
TCR2210WN, TCR2210WT, TRB2210WN, TRB2210WT ギヤボックス



13516
065-0030-1040

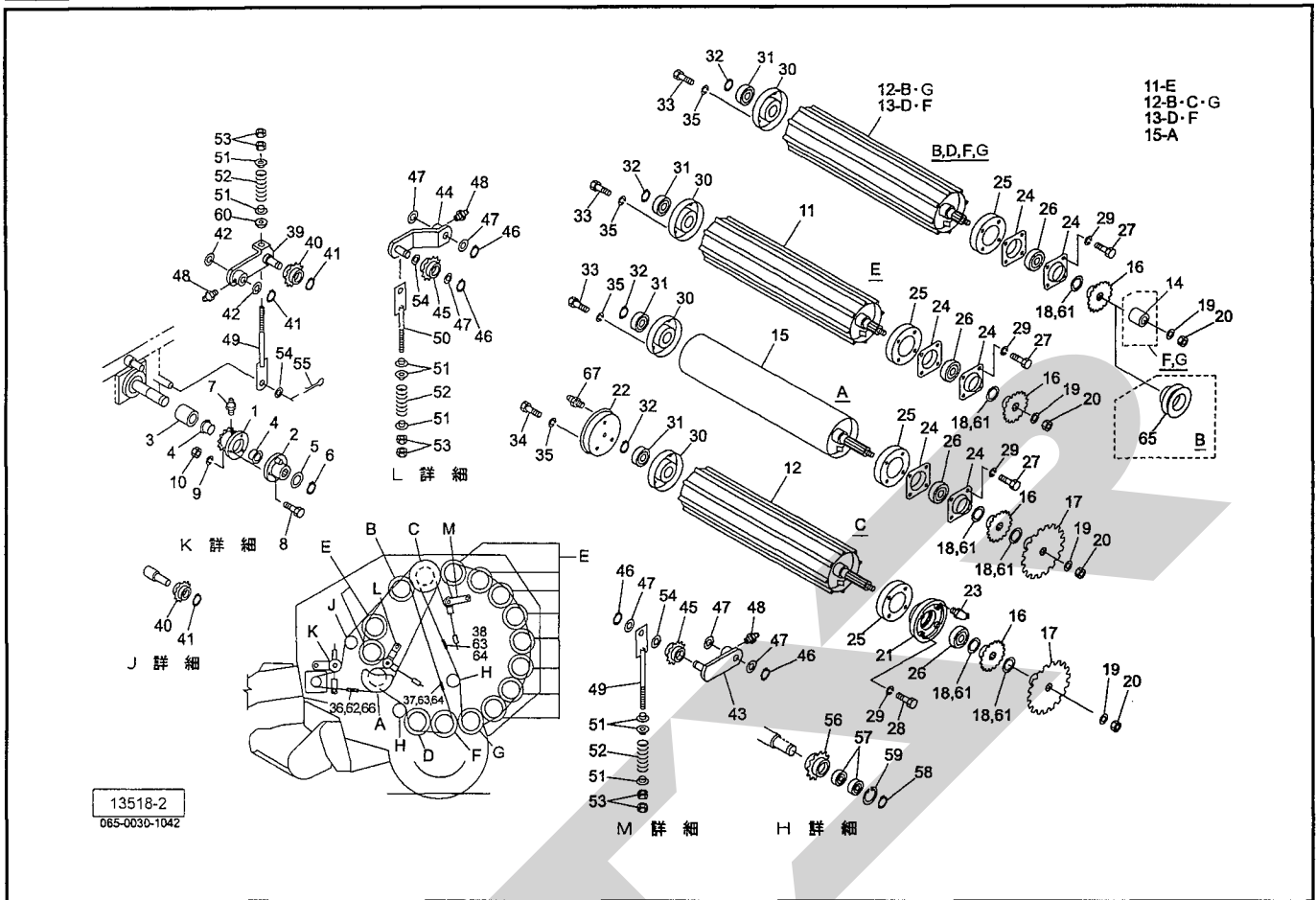
| 見出番号 | 部品番号 | 部品名称 | 個数 | 備考 |
|------|------------|--------------------|----|----|
| 1 | 1309840002 | PICシャフト | 1 | |
| 2 | J6207LLU | ボールベアリング 6207LLU | 1 | |
| 3 | D407210 | オイルシール D40×72×10 | 1 | |
| 4 | J7207 | アンギュラボールベアリング 7207 | 1 | |
| 5 | DHC072 | Cガタトメワ アナ 72 | 1 | |
| 6 | 1018700002 | カラー ; 35.7×6.5 | 1 | |
| 7 | 0779320002 | ベベルピニオン : 15T | 1 | |
| 8 | 0445851000 | チョウセイシム ; 35×0.1 | — | |
| 9 | 0445862000 | チョウセイシム ; 35×0.2 | — | |
| 10 | DC035 | Cガタトメワ ジク 35 | 1 | |
| 11 | 1018710004 | ギヤボックスキャップ | 1 | |
| 12 | BSZ10025 | コガタボルト 7 M10×25 | 4 | |
| 13 | WSA10 | バネザガネ 3ゴウ M10 | 4 | |
| 14 | 1301820004 | メインギヤボックス | 1 | |
| 15 | 0003480000 | グリースセン | 1 | |
| 16 | 0003280000 | パッキン | 1 | |
| 17 | 0779311002 | ベベルギヤ : 23T | 2 | |
| 18 | 1326050002 | シャフト ; メイン | 2 | |
| 19 | 1326020004 | ボックスフレームCP ; R | 1 | |
| 20 | 1326040004 | ボックスフレームCP ; L | 1 | |
| 21 | DC035 | Cガタトメワ ジク 35 | 2 | |
| 22 | J6207LLU | ボールベアリング 6207LLU | 2 | |
| 23 | J6208LLU | ボールベアリング 6208LLU | 2 | |
| 24 | DHC080 | Cガタトメワ アナ 80 | 2 | |
| 25 | 1306520004 | フランジ | 1 | |

TCR2210WN, TCR2210WT, TRB2210WN, TRB2210WT フレームゲート



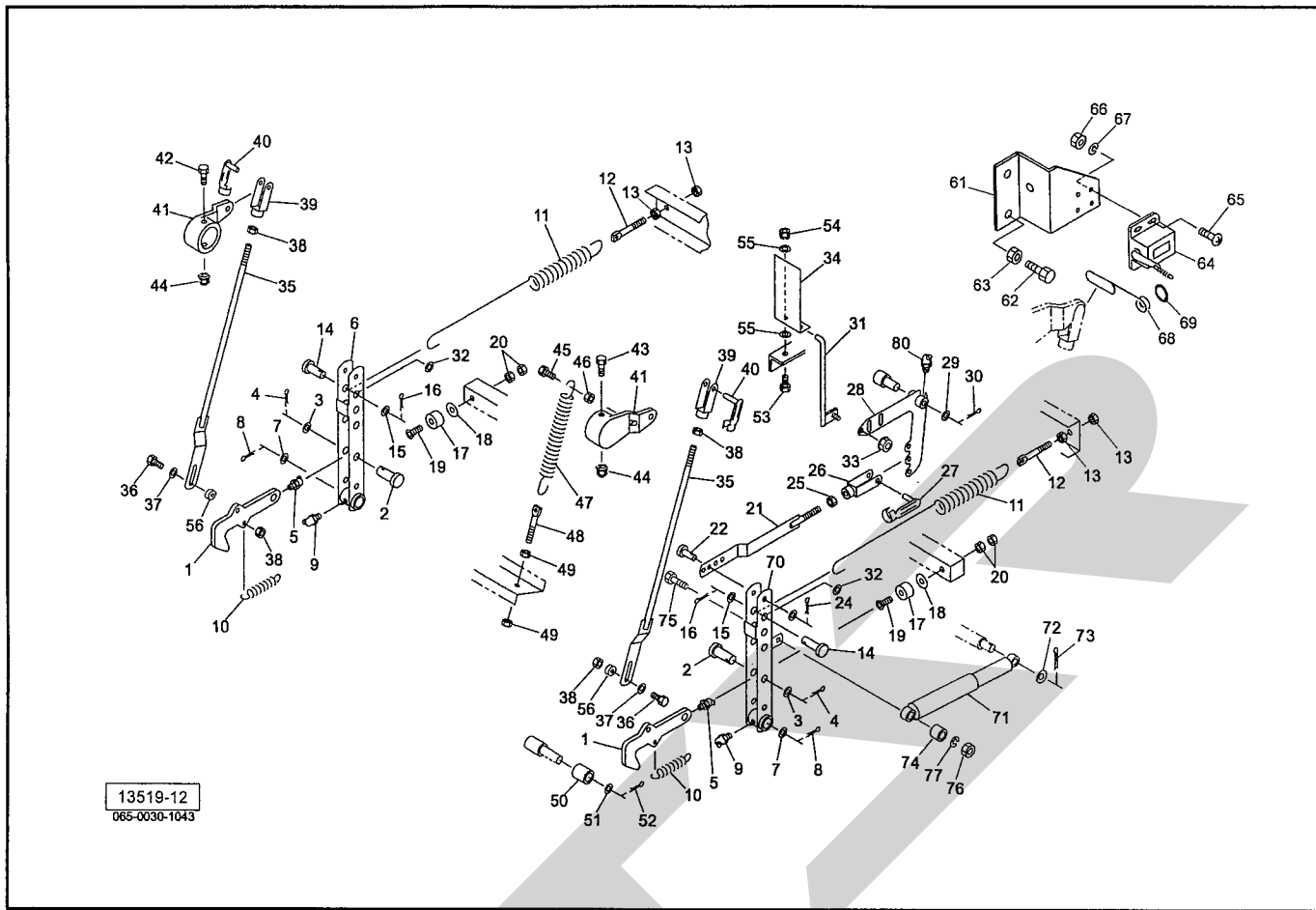
| 見出番号 | 部品番号 | 部品名称 | 個数 | 備考 |
|------|------------|---------------------|----|-------|
| 1 | 1018612004 | アングル; L | 1 | |
| 2 | 1018622004 | アングル; R | 1 | |
| 3 | BJ10030 | サラキャップB 10.9 M10×30 | 4 | |
| 4 | BJ10040 | サラキャップB 10.9 M10×40 | 2 | |
| 5 | NZ10 | ナット 8 2シュ M10 | 6 | |
| 6 | WSA10 | バネザガネ 3ゴウ M10 | 6 | |
| 7 | 044098500M | ワッシャ; 10 | 6 | |
| 8 | 042858201M | ツリカナグ | 2 | |
| 9 | BZ12030 | ボルト 8.8 M12×30 | 2 | |
| 10 | NNF12 | フランジナイロンナット M12 | 2 | |
| 11 | 1333440004 | ペールイジェクタCP | 1 | |
| 12 | 105268200M | スプリング; H4×21×125 | 3 | |
| 13 | 000738000M | リンチピン; 6 | 2 | |
| 14 | 049907000M | シム | 2 | |
| 15 | 1018360004 | スクレーパCP | 1 | |
| 16 | 099233100M | シム | — | |
| 17 | BSZ10025 | コガタボルト 7 M10×25 | 4 | |
| 18 | WSA10 | バネザガネ 3ゴウ M10 | 4 | |
| 19 | 8010130000 | テンション | 1 | |
| 20 | 801014000M | カラー; φ17×54.5 | 1 | |
| 21 | BZ16090 | ボルト 8.8 M16×90 | 1 | |
| 22 | WSA16 | バネザガネ 3ゴウ M16 | 1 | |
| 23 | 000761100M | ワッシャ; 16 | 1 | |
| 24 | 1387570000 | ホンキカバーシート | 1 | オプション |

TCR2210WN, TCR2210WT, TRB2210WN, TRB2210WT ローラ



| 見出番号 | 部品番号 | 部品名称 | 個数 | 備考 |
|------|------------|-----------------|----|-------|
| 1 | 1302700004 | スプロケット ; 80-10T | 1 | |
| 2 | 1018820004 | シャーボルトホルダCP | 1 | |
| 3 | 130653000M | カラー ; 40×59 | 1 | |
| 4 | 1018790000 | ブッシュ | 2 | |
| 5 | 0988800000 | シム ; 35.5×0.6 | — | |
| 6 | DC035 | Cガタトメワジク 35 | 1 | |
| 7 | ONA6 | グリースニップル A M6 | 1 | |
| 8 | 0469070000 | シャーボルト | 4 | 予備 3ヶ |
| 9 | WSA08 | バネザガネ 3ゴウ M8 | 4 | 〃 |
| 10 | NSZ08 | コガタナット 8 2シュ M8 | 4 | 〃 |
| 11 | 1326100004 | ローラCP ; 35S | 10 | |
| 12 | 1326120004 | ローラCP ; 35L | 3 | |
| 13 | 1326130004 | ローラCP ; 35LH | 2 | |
| 14 | 076543100M | カラー | 2 | |
| 15 | 1326150004 | FLローラCP ; 35L | 1 | |
| 16 | 1302730004 | スプロケット ; 60-23T | 16 | |
| 17 | 1304590004 | スプロケット ; 80-30T | 2 | |
| 18 | 065487000M | シム ; 35×1.2 | — | |
| 19 | 0590442006 | ディスクワッシャ | 16 | |
| 20 | NN16 | ナイロンナット M16 | 16 | |
| 21 | 1301831004 | ハウジング ; L | 1 | |
| 22 | 1301841004 | ハウジング ; R | 1 | |
| 23 | ONC6 | グリースニップル C M6 | 3 | |
| 24 | 130209000M | パイフランジ ; PF208 | 30 | |
| 25 | 130210000M | フランジCP ; 1 | 16 | |

TCR2210WN, TCR2210WT, TRB2210WN, TRB2210WT インディケータ・カウンタ

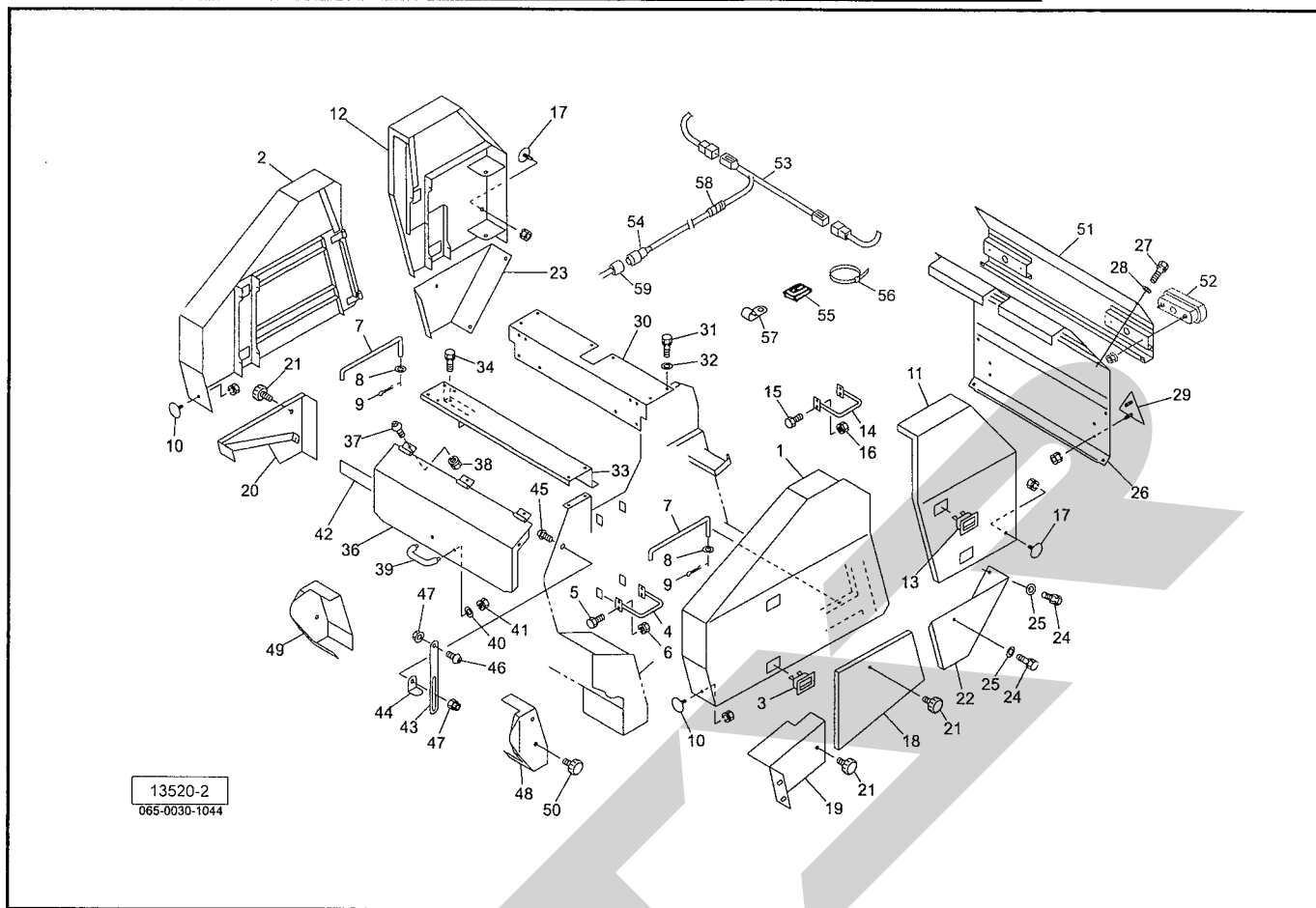


| 見出番号 | 部品番号 | 部品名称 | 個数 | 備考 |
|------|------------|---------------------|----|----|
| 1 | 1019311004 | ロッキングフック | 2 | |
| 2 | 101995000M | ピン ; B20×45 | 2 | |
| 3 | WRA20 | ヒラザガネ M20 | 2 | |
| 4 | PC040032 | ワリピン 4×32 | 2 | |
| 5 | ONB6 | グリースニップル B M6 | 2 | |
| 6 | 1019320004 | トリップレバー-CP | 1 | |
| 7 | 060807100M | ワッシャ | 2 | |
| 8 | PC050036 | ワリピン 5×36 | 2 | |
| 9 | ONB6 | グリースニップル B M6 | 2 | |
| 10 | 101934000M | スプリング | 2 | |
| 11 | 1326591006 | スプリング ; H6×28×800 | 2 | |
| 12 | 141440000M | スプリングステー ; 16 | 2 | |
| 13 | NZ16 | ナット 8 2シュ M16 | 4 | |
| 14 | 000070200M | ピン ; B16×40 | 2 | |
| 15 | WRA16 | ヒラザガネ M16 | 2 | |
| 16 | PC032032 | ワリピン 3.2×32 | 2 | |
| 17 | 0858590000 | クッション | 2 | |
| 18 | 097618000M | シム ; 11×1.0 | — | |
| 19 | BJ10080 | サラキャップB 10.9 M10×80 | 2 | |
| 20 | NSZ10 | コガタナット 8 2シュ M10 | 4 | |
| 21 | 134929100M | ロッドCP ; 1 | 1 | |
| 22 | 000056200M | ピン : B10×40 | 1 | |
| 23 | WRA10 | ヒラザガネ M10 | 1 | |
| 24 | PC032016 | ワリピン 3.2×16 | 1 | |
| 25 | NSZ10 | コガタナット 8 2シュ M10 | 1 | |

TCR2210WN, TCR2210WT, TRB2210WN, TRB2210WT インディケータ・カウンタ

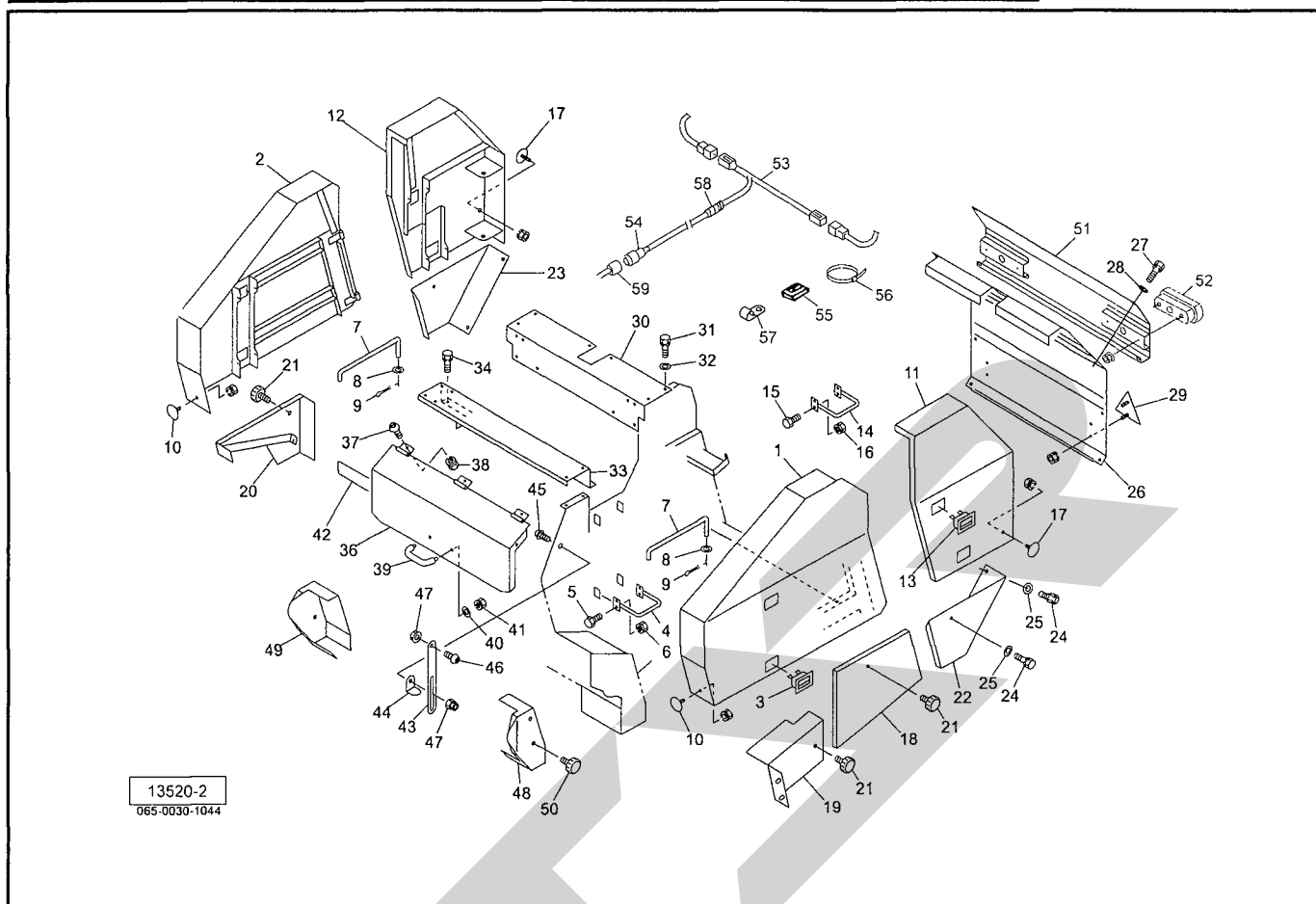
| 見出番号 | 部品番号 | 部品名称 | 個数 | 備考 |
|------|------------|-------------------|----|---------|
| 26 | 079422000M | フォークエンド ; 10×40 | 1 | |
| 27 | 079423000M | ピン ; 10×40 | 1 | |
| 28 | 134931100M | リンクCP ; L | 1 | |
| 29 | WRA16 | ヒラザガネ M16 | 1 | |
| 30 | PC032032 | ワリピン 3.2×32 | 1 | |
| 31 | 134933300M | ロッドCP ; 2 | 1 | |
| 32 | 000761100M | ワッシャ ; 16 | 2 | |
| 33 | NNF08 | フランジナイロンナット ; M8 | 1 | |
| 34 | 1306642004 | アングル | 1 | |
| 35 | 132618000M | ロッドCP ; 3 | 2 | |
| 36 | BSZ10040 | コガタボルト 7 M10×40 | 2 | |
| 37 | WRA10 | ヒラザガネ M10 | 2 | |
| 38 | NSZ10 | コガタナット 8 2シュ M10 | 2 | |
| 39 | 079422000M | フォークエンド ; 10×40 | 2 | |
| 40 | 079423000M | ピン ; 10×40 | 2 | |
| 41 | 1019471004 | ブラケット | 2 | |
| 42 | BZ12110 | ボルト 8.8 M12×110 | 1 | |
| 43 | BZ12120 | ボルト 8.8 M12×120 | 1 | |
| 44 | NNF12 | フランジナイロンナット M12 | 2 | |
| 45 | BZ14035 | ボルト 8.8 M14×35 | 1 | |
| 46 | NZ14 | ナット 8 2シュ M14 | 1 | |
| 47 | 1306630006 | スプリング ; H9×38×369 | 1 | |
| 48 | 129736000M | スプリングステー | 1 | |
| 49 | NZ12 | ナット 8 2シュ M12 | 2 | |
| 50 | 0830961004 | ローラ | 2 | |
| 51 | 060807100M | ワッシャ | 2 | |
| 52 | PC050036 | ワリピン 5×36 | 2 | |
| 53 | BSZ08020 | コガタボルト 7 M8×20 | 1 | |
| 54 | NSP08 | コガタスプリングナット 4 M8 | 1 | |
| 55 | WRA08 | ヒラザガネ M8 | 2 | |
| 56 | 082290000M | カラー | 2 | |
| 60 | 1346320000 | カウンター (組) | 1 | ⑥61~69付 |
| 61 | 134633000M | ブラケットCP | 1 | |
| 62 | BSZ08030 | コガタボルト 7 M8×30 | 2 | |
| 63 | NSZ08 | コガタナット 8 2シュ M8 | 2 | |
| 64 | 0967020000 | カウンタ | 1 | |
| 65 | CP03010 | 十ナベコネジ M3×10 | 4 | |
| 66 | NA03 | ナット 4 2シュ M3 | 4 | |
| 67 | WS03 | バネザガネ 2ゴウ M3 | 4 | |
| 68 | 101994000M | カウンターレバー | 1 | |
| 69 | 045998000M | リング | 1 | |
| 70 | 1349250004 | トリップレバーCP ; R | 1 | |
| 71 | 0830930000 | ショックアブソーバ | 1 | |
| 72 | 060807100M | ワッシャ | 1 | |
| 73 | PC050036 | ワリピン 5×36 | 1 | |
| 74 | 083094000M | カラー | 1 | |
| 75 | BZ12050 | ボルト 8.8 M12×50 | 1 | |
| 76 | NZ12 | ナット 8 2シュ M12 | 1 | |
| 77 | WSA12 | バネザガネ 3ゴウ M12 | 1 | |
| 80 | ONB6 | グリースニップル B M6 | 1 | |

TCR2210WN, TCR2210WT, TRB2210WN, TRB2210WT カバー



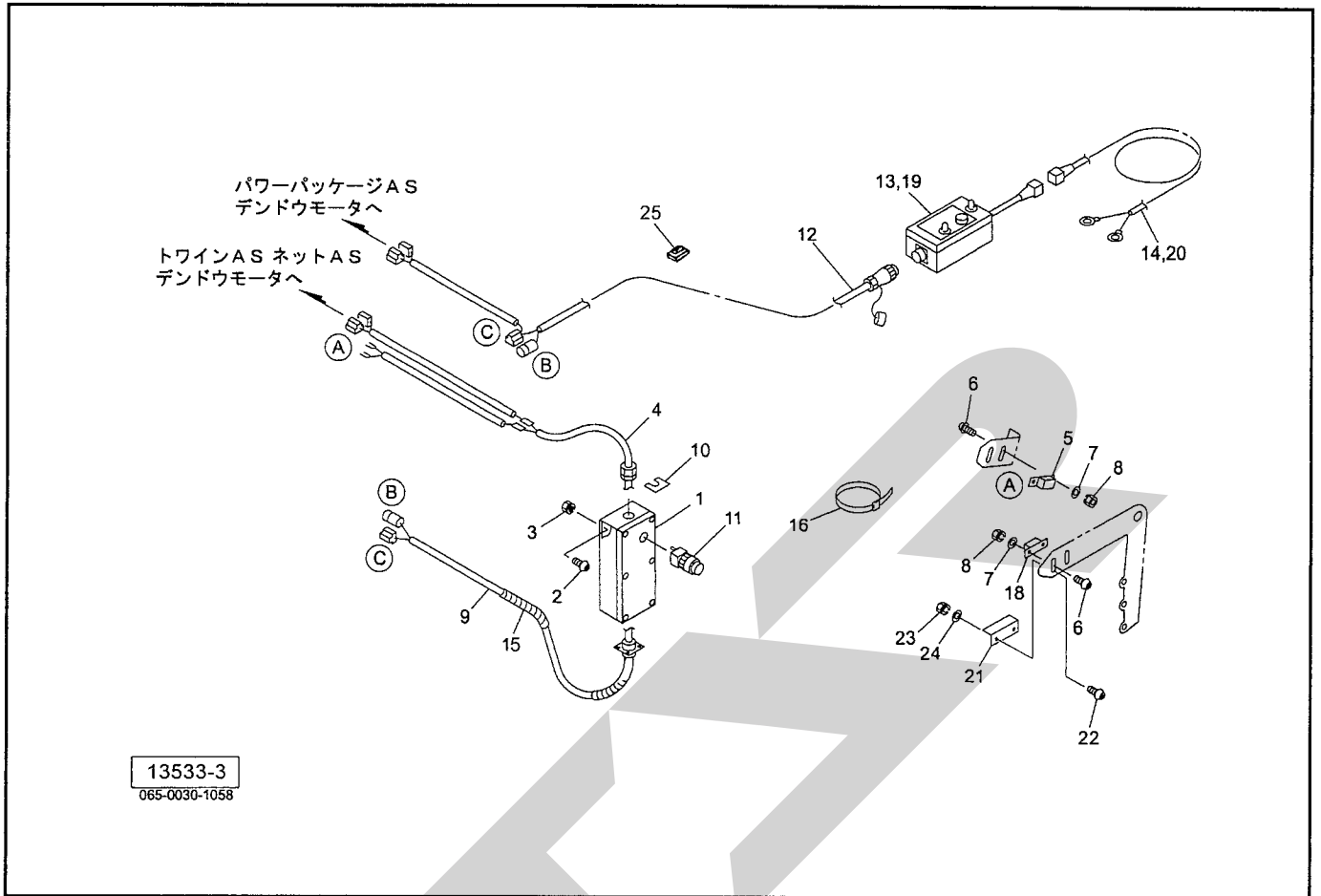
| 見出番号 | 部品番号 | 部 品 名 称 | 個数 | 備 考 |
|------|------------|------------------------|----|-----|
| 1 | 1326220003 | フロントカバーCP ; L | 1 | |
| 2 | 1326230003 | フロントカバーCP ; R | 1 | |
| 3 | 1308780000 | ロックハンドル | 4 | |
| 4 | 130887000M | ブラケットCP | 4 | |
| 5 | BSZ08020 | コガタボルト 7 M8×20 | 16 | |
| 6 | NSP08 | コガタスプリングナット 4 M8 | 16 | |
| 7 | 131326000M | ストッパ | 2 | |
| 8 | WRA08 | ヒラザガネ M8 | 2 | |
| 9 | PC032016 | ワリピン 3.2×16 | 2 | |
| 10 | 0009341000 | 反射器 ; Y-60CI (SナットM5付) | 2 | |
| 11 | 1326240003 | ゲートカバーCP ; L | 1 | |
| 12 | 1326251003 | ゲートカバーCP ; R | 1 | |
| 13 | 1308780000 | ロックハンドル | 4 | |
| 14 | 130887000M | ブラケットCP | 4 | |
| 15 | BSZ08020 | コガタボルト 7 M8×20 | 16 | |
| 16 | NSP08 | コガタスプリングナット 4 M8 | 16 | |
| 17 | 0009321000 | 反射器 ; R-60CI (SナットM5付) | 2 | |
| 18 | 1349340004 | フロントカバーCP ; L/Lo1 | 1 | |
| 19 | 1326270004 | フロントカバーCP ; L/Lo2 | 1 | |
| 20 | 1312170004 | フロントカバーCP ; R/Lo | 1 | |
| 21 | 1181490000 | ニギリ ; M8 | 3 | |
| 22 | 1326280004 | ゲートカバー ; L/Lo | 1 | |
| 23 | 1326290004 | ゲートカバー ; R/Lo | 1 | |
| 24 | BSPZ08020 | コガタSWツキボルト 7 M8×20 | 4 | |
| 25 | WRA08 | ヒラザガネ M8 | 4 | |

TCR2210WN, TCR2210WT, TRB2210WN, TRB2210WT カバー



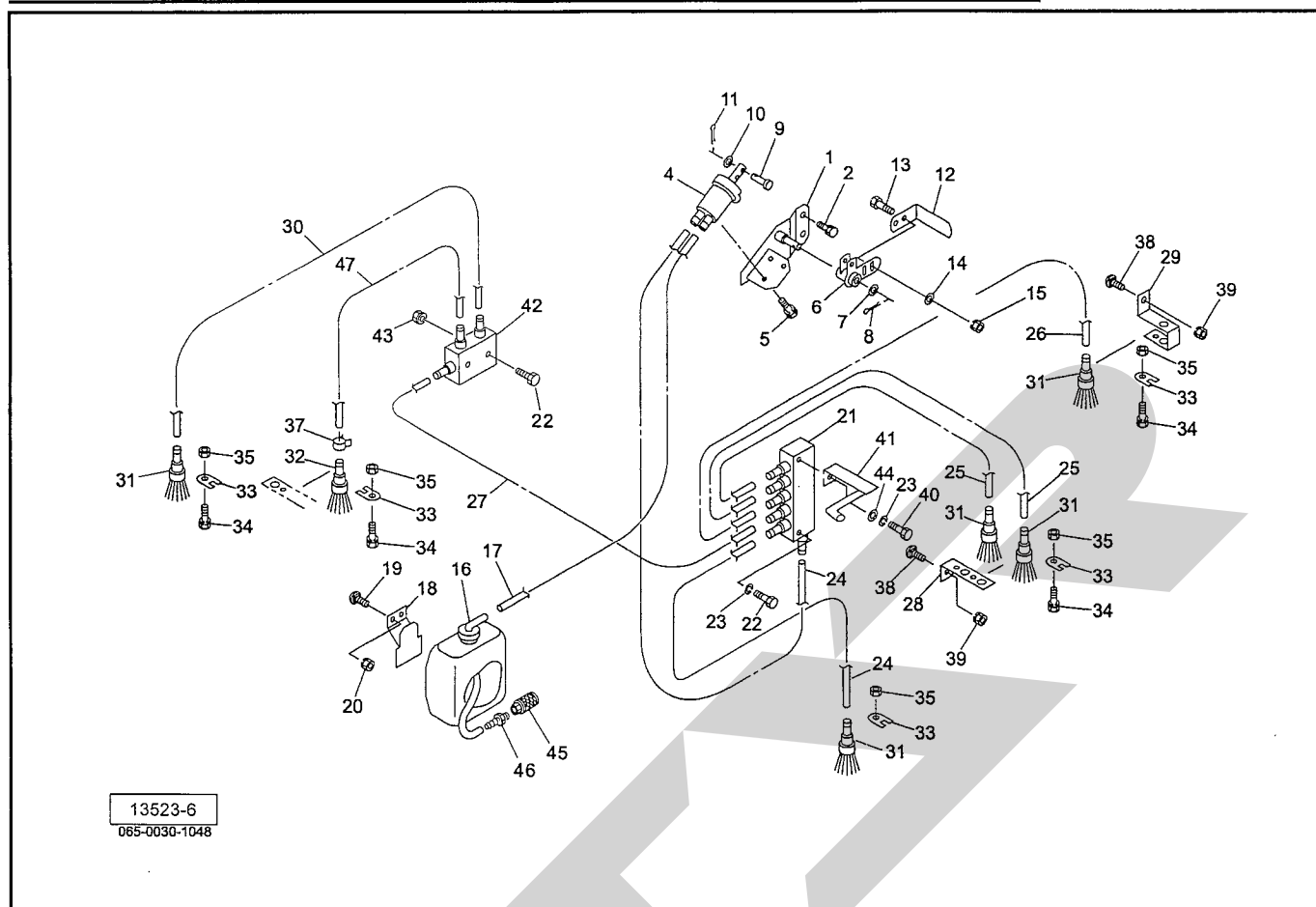
| 見出番号 | 部品番号 | 部品名称 | 個数 | 備考 |
|------|------------|-------------------------|----|----|
| 26 | 1326300003 | ゲートリヤカバー | 1 | |
| 27 | BSPZ08020 | コガタSWツキボルト 7 M8×20 | 8 | |
| 28 | WRA08 | ヒラザガネ M8 | 8 | |
| 29 | 0009301000 | 反射器 ; R-150TR (SナットM5付) | 2 | |
| 30 | 1326310003 | トップカバー | 1 | |
| 31 | BSPZ08020 | コガタSWツキボルト 7 M8×20 | 10 | |
| 32 | WRA08 | ヒラザガネ M8 | 10 | |
| 33 | 1326321004 | フロントカバー-CP ; M1 | 1 | |
| 34 | BSPZ08020 | コガタSWツキボルト 7 M8×20 | 4 | |
| 36 | 1326330003 | フロントカバー-CP ; M2 | 1 | |
| 37 | CP06012 | +ナベコネジ M6×12 | 3 | |
| 38 | NP06 | スプリングナット M6 | 3 | |
| 39 | 0333782000 | グリップ | 1 | |
| 40 | WRA08 | ヒラザガネ M8 | 2 | |
| 41 | NP08 | スプリングナット M8 | 2 | |
| 42 | 0949340000 | ラバーマグネット ; 800 | 1 | |
| 43 | 131260000M | ステー | 1 | |
| 44 | 131261000M | ストッパ | 1 | |
| 45 | CP06020 | +ナベコネジ M6×20 | 1 | |
| 46 | CP06016 | +ナベコネジ M6×16 | 1 | |
| 47 | NNF06 | フランジナイロンナット M6 | 2 | |
| 48 | 1312760004 | カバー ; L | 1 | |
| 49 | 1312770004 | カバー ; R | 1 | |
| 50 | 1181490000 | ニギリ ; M8 | 4 | |

TCR2210WN, TCR2210WT, TRB2210WN, TRB2210WT デンソウヒン



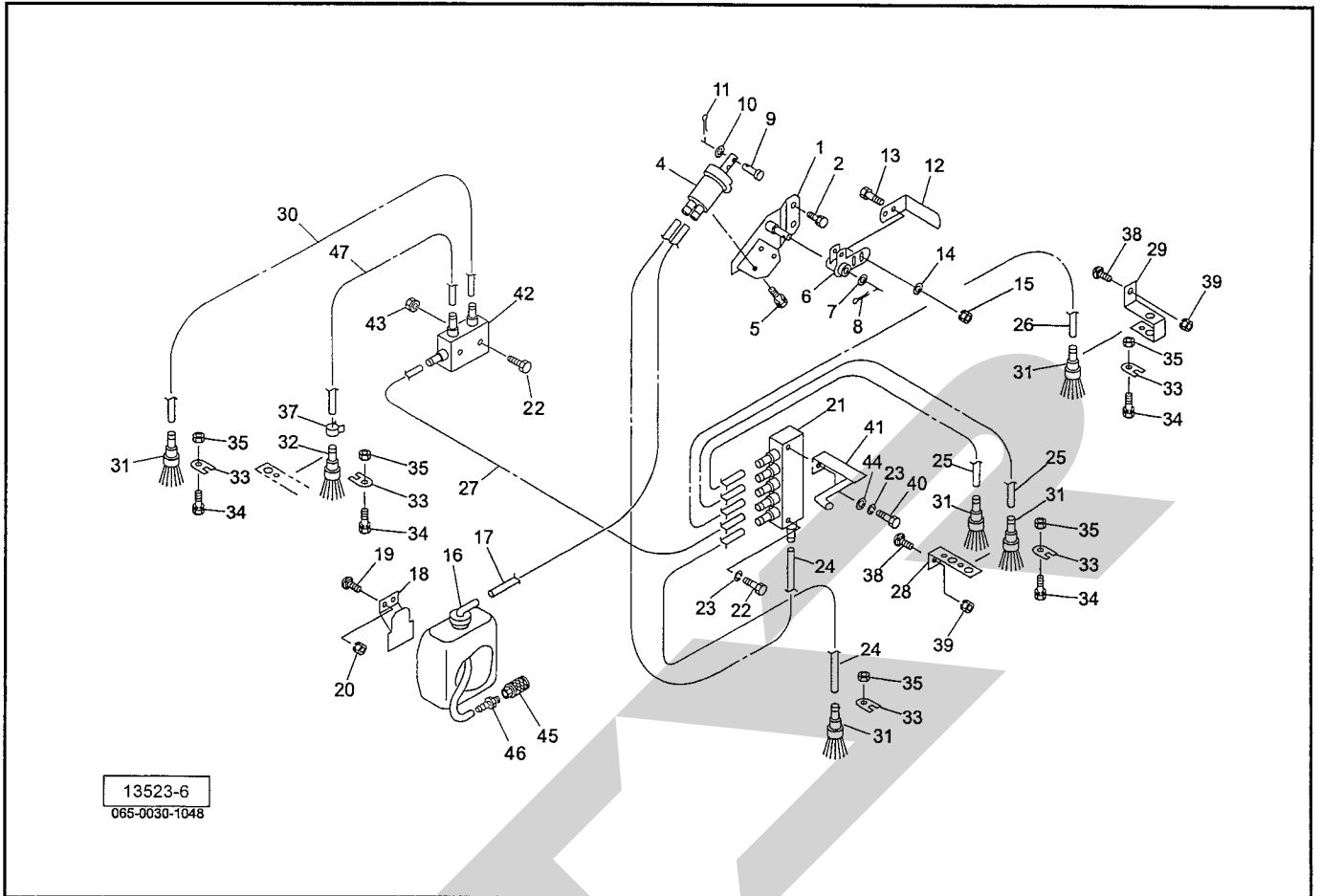
| 見出番号 | 部品番号 | 部品名称 | 個数 | 備考 |
|------|------------|-------------------|----|----|
| 1 | 1310862000 | セイギョボックス | 1 | |
| 2 | CP04012 | +ナベコネジ M4×12 | 4 | |
| 3 | NP04 | スプリングナット M4 | 4 | |
| 4 | 1318921000 | コード;モータ | 1 | |
| 5 | 0937320000 | 磁気センサー | 1 | |
| 6 | CP04016 | +ナベコネジ M4×16 | 4 | |
| 7 | WRA04 | ヒラザガネ M4 | 4 | |
| 8 | NP04 | スプリングナット M4 | 4 | |
| 9 | 1313640000 | コード;セイギョボックス | 1 | |
| 10 | 1313660000 | ケーブルロックナット | 1 | |
| 11 | 1313860000 | スイッチ | 1 | |
| 12 | 1349550000 | コード;ソウサボックス | 1 | |
| 13 | 1349561000 | ソウサボックス | 1 | |
| 14 | 1345450000 | コード;5000 | 1 | |
| 15 | 0887210000 | スパイラルチューブ | 1 | |
| 16 | ILT150 | インシュロックタイ 3.5×152 | - | |
| 18 | 0937330000 | センサーヨウマグネット | 1 | |
| 19 | FU3 | ヒューズ;3A | 1 | |
| 20 | FU30 | ヒューズ;30A | 1 | |
| 21 | 801648000M | サポート | 1 | |
| 22 | CP04012 | ナベコネジ M4×12 | 2 | |
| 23 | NP04 | スプリングナット M4 | 2 | |
| 24 | WRA04 | ヒラザガネ M4 | 2 | |
| 25 | 1038750000 | コンベックスベース | 2 | |

TCR2210WN, TCR2210WT, TRB2210WN, TRB2210WT キューユ



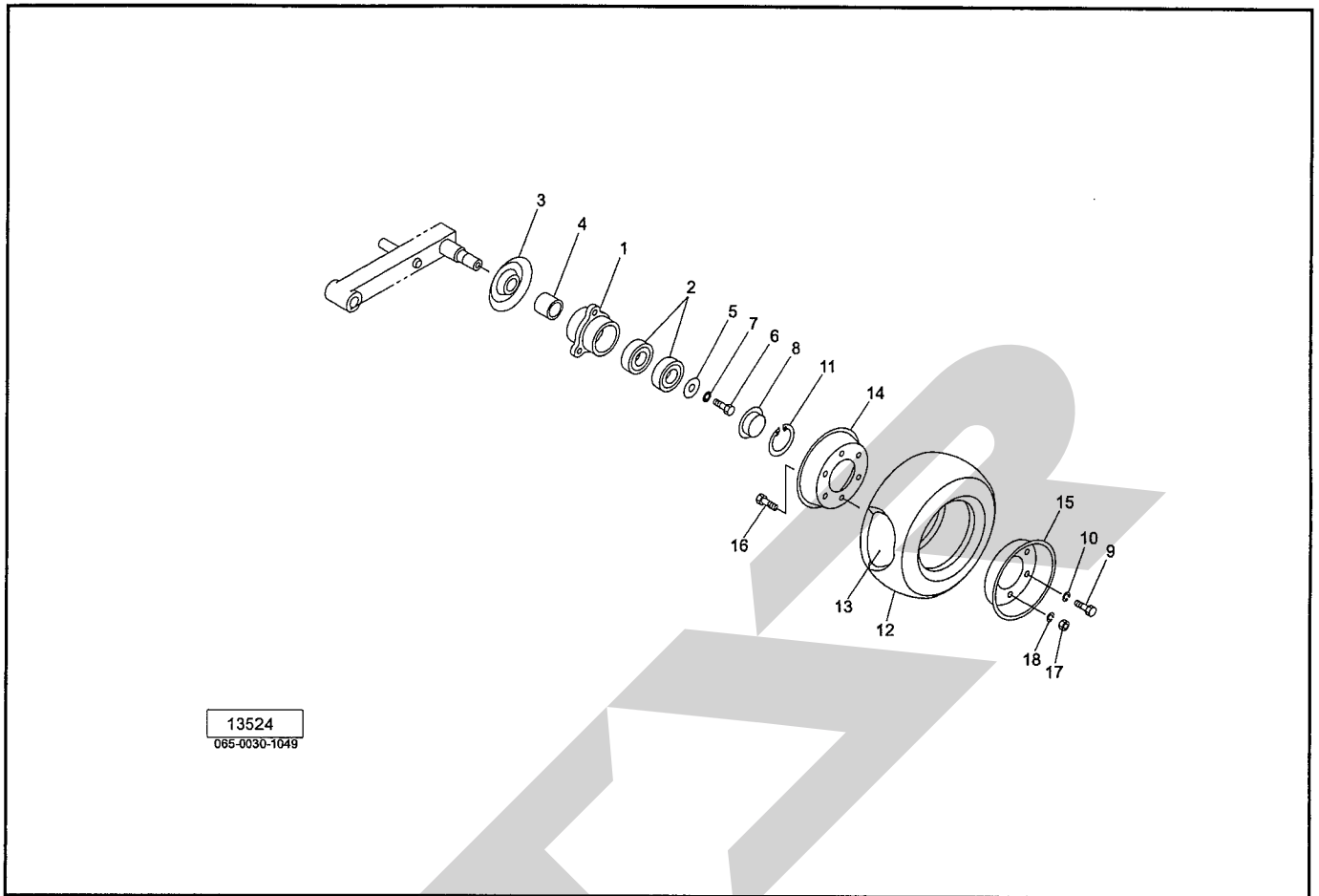
| 見出番号 | 部品番号 | 部品名称 | 個数 | 備考 |
|------|------------|--------------------|----|----|
| 1 | 131220000M | ポンプベースCP | 1 | |
| 2 | BSPZ08025 | コガタSWツキボルト 7 M8×20 | 2 | |
| 4 | 0993650000 | ピストンオイルポンプ | 1 | |
| 5 | BP06016 | SWツキボルト 4.6 M6×16 | 3 | |
| 6 | 131223000M | アームCP | 1 | |
| 7 | WRA12 | ヒラザガネ M12 | 1 | |
| 8 | PC032020 | ワリピン 3.2×20 | 1 | |
| 9 | 099385000M | ピン | 1 | |
| 10 | WRA05 | ヒラザガネ M5 | 1 | |
| 11 | PC020016 | ワリピン 2×16 | 1 | |
| 12 | 131230000M | レバー | 1 | |
| 13 | BSZ08025 | コガタボルト 7 M8×25 | 2 | |
| 14 | 044097200M | ワッシャ;8 | 2 | |
| 15 | NSP08 | コガタスプリングナット 4 M8 | 2 | |
| 16 | 0993660000 | リザーブオイルタンク | 1 | |
| 17 | 1003771000 | チューブ;550 | 1 | |
| 18 | 099386100M | ブラケットCP | 1 | |
| 19 | 055032000M | カクネボルト 8.8 M8×15 | 2 | |
| 20 | NSP08 | コガタスプリングナット 4 M8 | 2 | |
| 21 | 1003751000 | ブンパイキ;5 | 1 | |
| 22 | BZ06030 | ボルト 8.8 M6×30 | 3 | |
| 23 | WS06 | バネザガネ 2ゴウ M6 | 2 | |
| 24 | 1312360000 | チューブ;1100 | 2 | |
| 25 | 1003771000 | チューブ;550 | 2 | |

TCR2210WN, TCR2210WT, TRB2210WN, TRB2210WT キューユ



| 見出番号 | 部品番号 | 部品名称 | 個数 | 備考 |
|------|------------|-------------------|----|----|
| 26 | 1003781000 | チューブ ; 700 | 1 | |
| 27 | 1019691000 | チューブ ; 1950 | 1 | |
| 28 | 131232000M | キューユブラケット ; 1 | 1 | |
| 29 | 131233000M | キューユブラケット ; 2 | 1 | |
| 30 | 1366561000 | チューブ ; 1000 | 1 | |
| 31 | 0993870000 | ブラシ | 5 | |
| 32 | 1284600000 | ブラシ | 1 | |
| 33 | 099388000M | プレート | 6 | |
| 34 | BZ06016 | ボルト 8.8 M6×16 | 6 | |
| 35 | NP06 | スプリングナット M6 | 6 | |
| 36 | ILT150 | インシュロックタイ 3.5×152 | — | |
| 37 | 1007150000 | ホースクランプ ; 95 | 1 | |
| 38 | 055474000M | カクネボルト 8.8 M8×20 | 2 | |
| 39 | NSP08 | コガタスプリングナット 4 M8 | 2 | |
| 40 | BZ06035 | ボルト 8.8 M6×35 | 1 | |
| 41 | 134241000M | ベルトストッパCP | 1 | |
| 42 | 1003741000 | ブンプイキ ; 2 | 1 | |
| 43 | NP06 | スプリングナット M6 | 2 | |
| 44 | WRA06 | ヒラザガネ M6 | 1 | |
| 45 | 1089730000 | サクションストレーナ | 1 | |
| 46 | 1089741000 | ホースアダプター : PT1/8 | 1 | |
| 47 | 1366550000 | チューブ ; 320 | 1 | |
| | | | | |
| | | | | |
| | | | | |

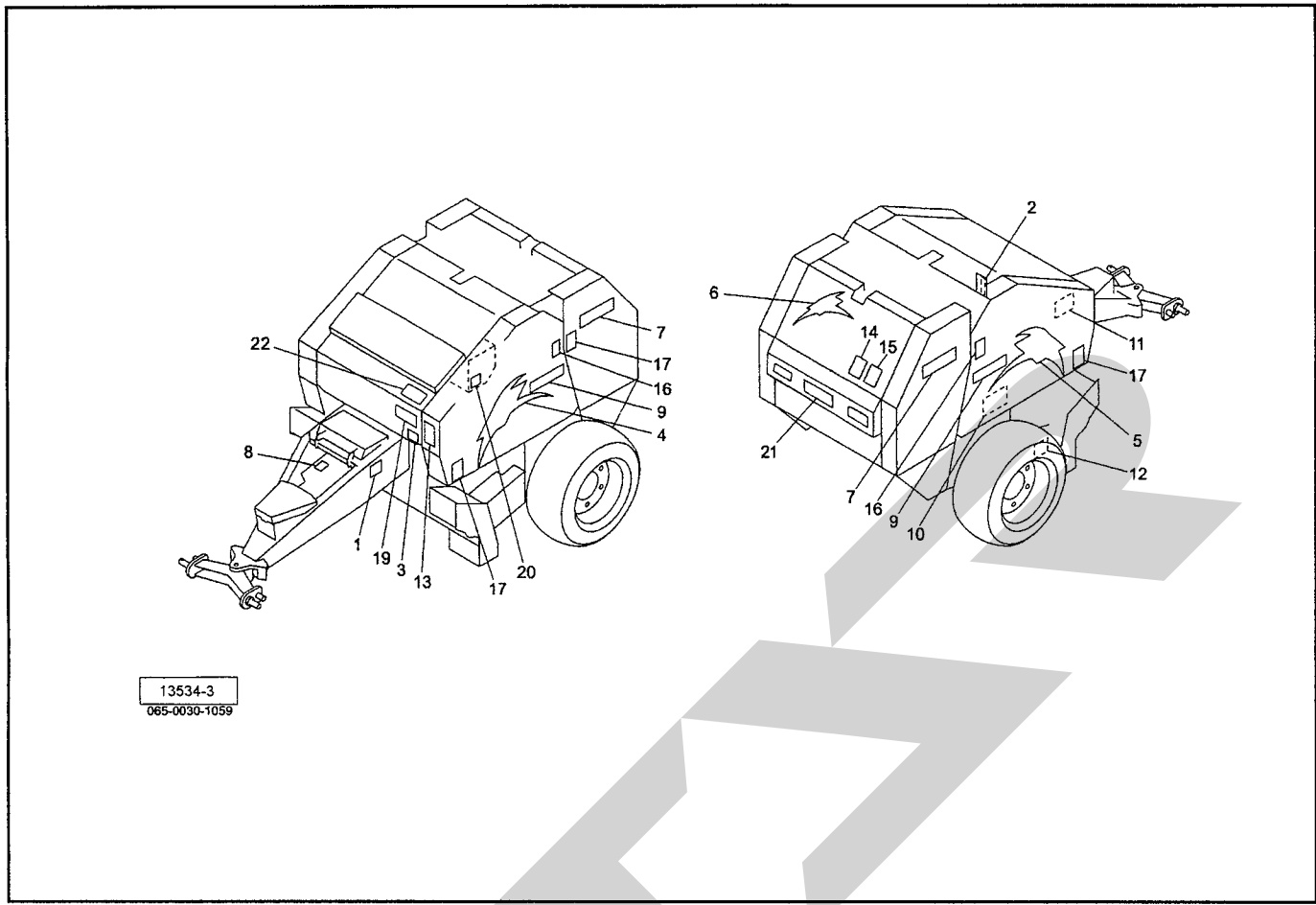
TCR2210WN, TCR2210WT, TRB2210WN, TRB2210WT タイヤ、ハブ



13524
065-0030-1049

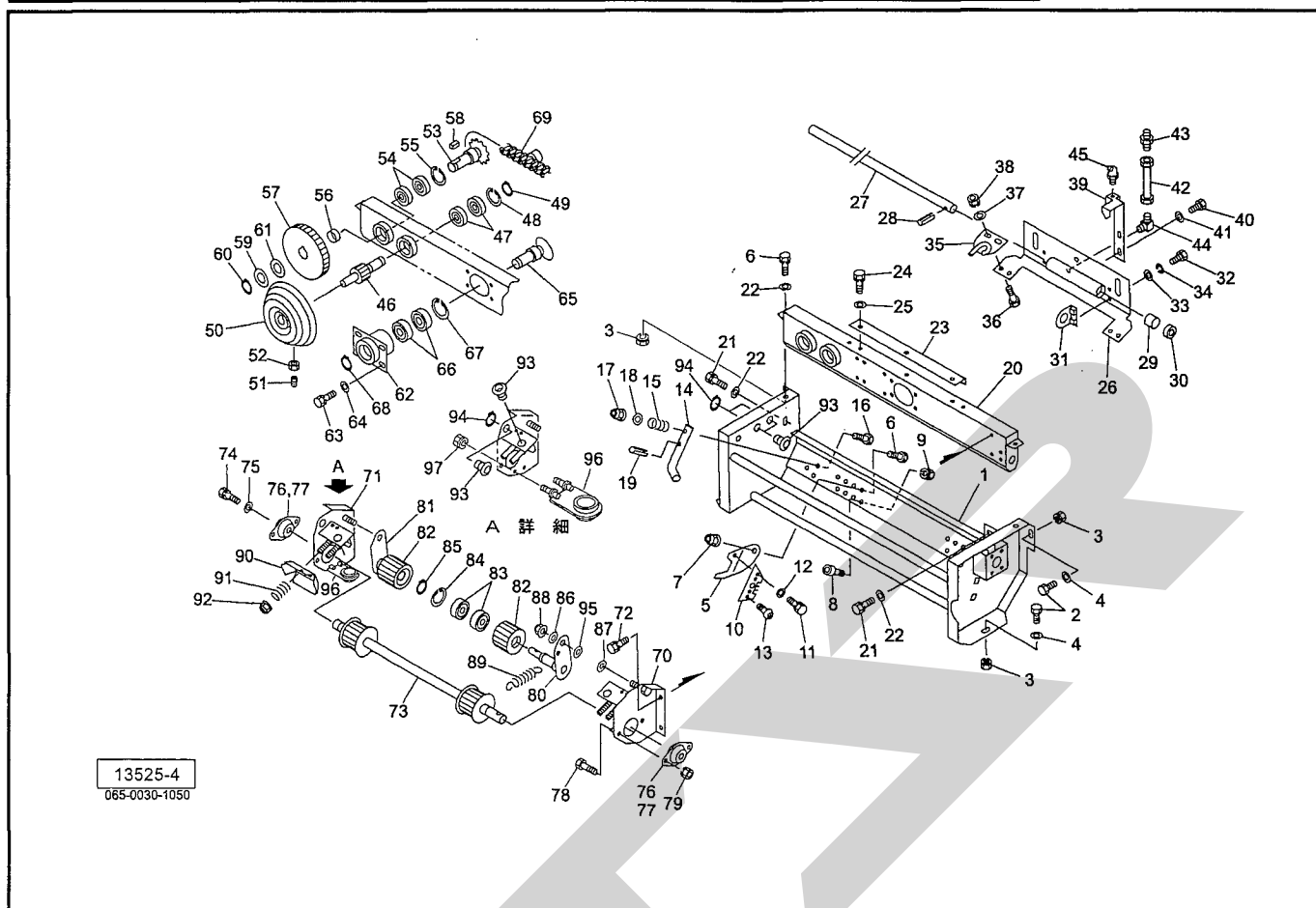
| 見出番号 | 部品番号 | 部品名称 | 個数 | 備考 |
|------|------------|--------------------------|----|----------------------------|
| 1 | 0440584013 | ハブ | 1 | |
| 2 | J6205LLU | ベアリング ; 6205LLU | 2 | |
| 3 | 000525000M | キャップ | 1 | |
| 4 | 000535000M | カラー | 1 | |
| 5 | 066580100M | ワッシャ ; 10 | 1 | |
| 6 | BX10020 | ボルト 10.9 M10×20 | 1 | |
| 7 | TB10 | ハツキザガネ M10 | 1 | |
| 8 | 043827300M | キャップ | 1 | |
| 9 | BSZ08016 | コガタボルト 7 M8×16 | 3 | |
| 10 | WS08 | Sワッシャ ; M8 | 3 | |
| 11 | DHC052 | Cガタメワアナ 52 | 1 | |
| 12 | 0005060000 | タイヤ ; 11×4.00-5-4PR | 1 | |
| 13 | 0005070000 | チューブ ; 11×4.00-5 | 1 | |
| 14 | 043688200C | ホイール ; 3.00SP×5DT | 1 | |
| 15 | 043689300C | ホイール (バルブ付) ; 3.00SP×5DT | 1 | |
| 16 | BA08016 | ボルト ; M8×16 | 3 | |
| 17 | NA08 | ナット M8 | 3 | |
| 18 | WS08 | スプリングワッシャ M8 | 3 | |
| 19 | 0005050000 | タイヤAS 11×4.00-5-4PR | | Ⓢ9,10,12,13,14,15,16,17,18 |
| | | | | |
| | | | | |
| | | | | |
| | | | | |
| | | | | |

TCR2210WN, TCR2210WT, TRB2210WN, TRB2210WT マーク



| 見出番号 | 部品番号 | 部品名称 | 個数 | 備考 |
|------|------------|------------------------|----|----|
| 1 | 0008590000 | Gガタネームプレート | 1 | |
| 2 | 0792650000 | マーク;インディケータ | 1 | |
| 3 | 1003541000 | ラベル;カイテンスウ | 1 | |
| 4 | 1318520000 | ラベル;デザインL | 1 | |
| 5 | 1318530000 | ラベル;デザインR | 1 | |
| 6 | 1318540000 | ラベル;デザインS | 1 | |
| 7 | 1339790000 | STARマークラベル;63 | 2 | |
| 8 | 0818811000 | 貼りマーク;C | 1 | |
| 9 | 1414140000 | ラベル;2210W | 2 | |
| 10 | 1319251000 | ラベル;チョウセイ | 1 | |
| 11 | 1327920000 | ラベル;セイギョボックス | 1 | |
| 12 | 1319270000 | ラベル;ナイフ | 1 | |
| 13 | 1064790000 | ラベル;ケイコク65 | 1 | |
| 14 | 1064890000 | ラベル;警告 75 | 1 | |
| 15 | 1065190000 | ラベル;警告 105 | 1 | |
| 16 | 1064850000 | ラベル;警告 71 | 2 | |
| 17 | 1061710000 | ラベル;ケイコク 8 | 3 | |
| 19 | 1064190000 | ラベル;警告 38 | 1 | |
| 20 | 0008610000 | Uガタ ネームプレート | 1 | |
| 21 | 1339080000 | STARマークラベル;63 (シンボルツキ) | 1 | |
| 22 | 1065840000 | ラベル;ケイコク170 | 1 | |
| | | | | |
| | | | | |
| | | | | |

TCR2210WT, TRB2210WT トワインディング



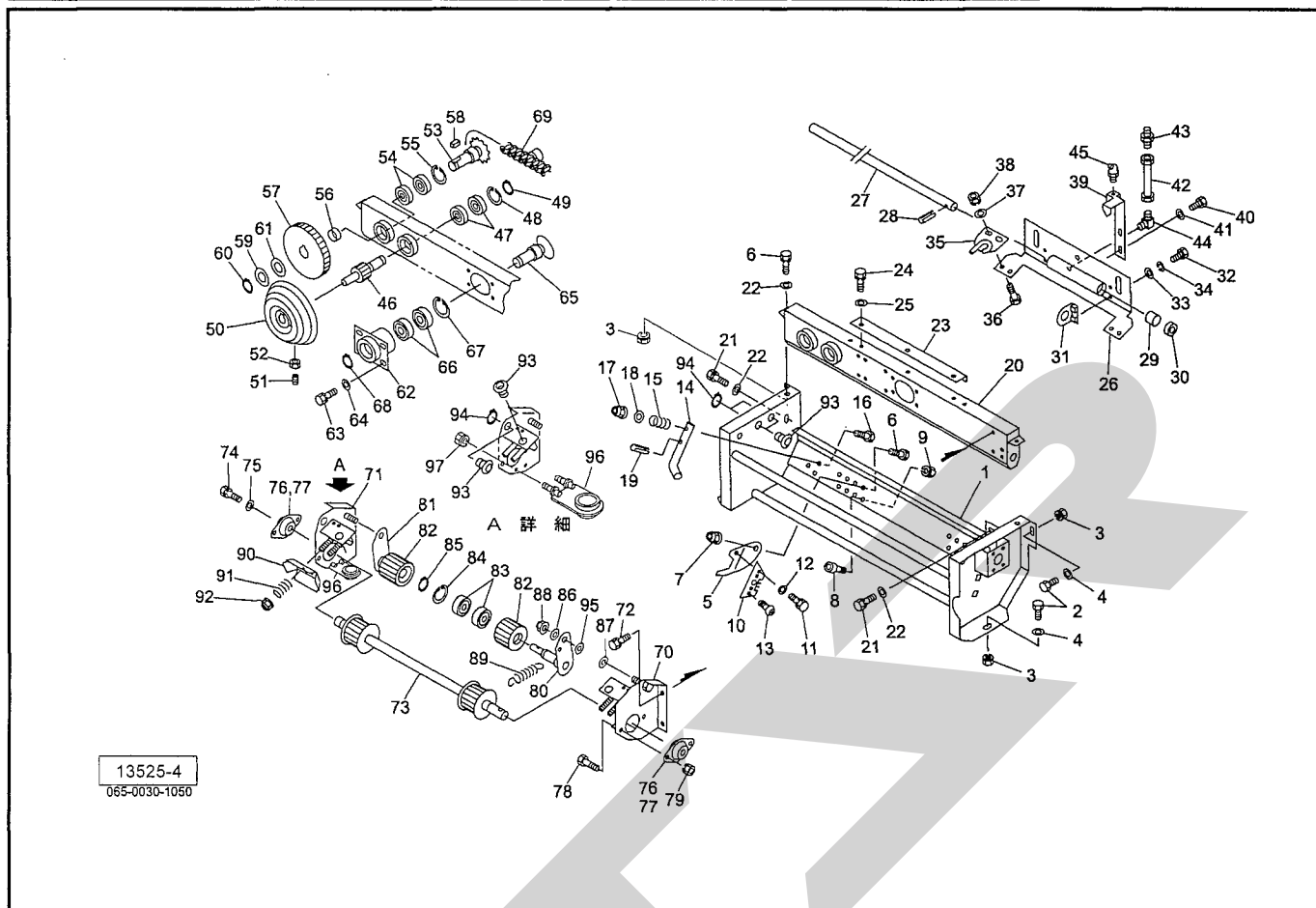
13525-4
065-0030-1050

| 見出番号 | 部品番号 | 部品名称 | 個数 | 備考 |
|------|------------|--------------------|----|----|
| 1 | 1326391004 | バイディングフレームCP | 1 | |
| 2 | BSZ08020 | コガタボルト 7 M8×20 | 4 | |
| 3 | NSP08 | コガタスプリングナット 4 M8 | 6 | |
| 4 | 044097200M | ワッシャ ; 8 | 4 | |
| 5 | 079497100M | ナイフプレートCP | 2 | |
| 6 | BSZ08020 | コガタボルト 7 M8×20 | 4 | |
| 7 | NNF08 | フランジナイロンナット M8 | 2 | |
| 8 | BH08016 | キャップB 10.9 M8×16 | 2 | |
| 9 | NSP08 | コガタスプリングナット 4 M8 | 2 | |
| 10 | 1020460000 | ナイフ | 2 | |
| 11 | BSPZ08020 | コガタSWツキボルト 7 M8×20 | 2 | |
| 12 | WRA08 | ヒラザガネ M8 | 2 | |
| 13 | TPA03006 | ナベタッピンネジ A 3×6 | 2 | |
| 14 | 105788000M | トワインガイド | 2 | |
| 15 | 070398000M | スプリング ; A | 2 | |
| 16 | BZ06035 | ボルト 8.8 M6×35 | 2 | |
| 17 | NNF06 | フランジナイロンナット M6 | 2 | |
| 18 | WRA06 | ヒラザガネ M6 | 2 | |
| 19 | PS060020 | スプリングピン 6×20 | 2 | |
| 20 | 1326400004 | トワインバイディングCP | 1 | |
| 21 | BSPZ08020 | コガタSWツキボルト 7 M8×20 | 3 | |
| 22 | 044097200M | ワッシャ ; 8 | 5 | |
| 23 | 131153000M | アングル | 1 | |
| 24 | BSPZ08020 | コガタSWツキボルト 7 M8×20 | 3 | |
| 25 | 044097200M | ワッシャ ; 8 | 3 | |

TCR2210WT, TRB2210WT トワインバイディング

| 見出番号 | 部品番号 | 部品名称 | 個数 | 備考 |
|------|-------------|---------------------|----|------|
| 26 | 1326410004 | カーソルCP | 1 | |
| 27 | 1326420000 | シャフト | 1 | |
| 28 | PS040025 | スプリングピン 4×25 | 1 | |
| 29 | 0774093000 | ブッシュ | 2 | |
| 30 | 1311500000 | ダストシール | 2 | |
| 31 | 131152000M | アングルCP | 2 | |
| 32 | BZ06016 | ボルト 8.8 M6×16 | 4 | |
| 33 | WRA06 | ヒラザガネ M6 | 4 | |
| 34 | WS06 | バネザガネ 2ゴウ M6 | 4 | |
| 35 | 134367200M | トワインガイドCP | 2 | |
| 36 | BSZ08020 | コガタボルト 7 M8×20 | 4 | |
| 37 | 044097200M | ワッシャ;8 | 4 | |
| 38 | NSP08 | コガタスプリングナット 4 M8 | 4 | |
| 39 | 131894000M | マーカCP | 1 | ④42付 |
| 40 | BSPZ08016 | コガタSWツキボルト 7 M8×16 | 2 | |
| 41 | 044097200M | ワッシャ;8 | 2 | |
| 42 | 0888971000 | キュウユホースCP;150 | 1 | |
| 43 | EWK864106 | SFツギテ M6 | 1 | |
| 44 | EWK864206 | LFツギテ M6 | 1 | |
| 45 | ONB6 | グリースニップル B M6 | 1 | |
| 46 | 1302860002 | ギヤ;8T | 1 | |
| 47 | J6203LLU | ボールベアリング 6203LLU | 2 | |
| 48 | DHC040 | Cガタトメワ アナ 40 | 1 | |
| 49 | DC017 | Cガタトメワ ジク 17 | 1 | |
| 50 | 1019510000 | トワインプーリ | 1 | |
| 51 | TRK08020 | 6トメネジ 10.9クボミ M8×20 | 1 | |
| 52 | NSZ08 | コガタナット 8 2シュ M8 | 1 | |
| 53 | 1302870004 | スプロケットCP;L | 1 | |
| 54 | J6203LLU | ボールベアリング 6203LLU | 2 | |
| 55 | DHC040 | Cガタトメワ アナ 40 | 1 | |
| 56 | 131154000M | カラー;17.5×6 | 1 | |
| 57 | 1302900004 | ギヤ;64T | 1 | |
| 58 | KFD05050100 | ヘイコウキー リョウヒラ 5×5×10 | 1 | |
| 59 | 094946000M | ワッシャ;17.5×2.3 | 1 | |
| 60 | DC017 | Cガタトメワ ジク 17 | 1 | |
| 61 | 090360100M | シム;18.5×0.1 | — | |
| 62 | 1303440004 | ジクウケCP | 1 | |
| 63 | BSPZ08020 | コガタSWツキボルト 7 M8×20 | 4 | |
| 64 | 044097200M | ワッシャ;8 | 4 | |
| 65 | 1341740004 | シャフト | 1 | |
| 66 | J6203LLU | ボールベアリング 6203LLU | 2 | |
| 67 | DHC040 | Cガタトメワ アナ 40 | 1 | |
| 68 | DC017 | Cガタトメワ ジク 17 | 1 | |
| 69 | 1326430000 | サイドローラ付チェーン;40×73L | 1 | |
| 70 | 1312373004 | トワインフレームCP;L | 1 | |
| 71 | 1312422004 | トワインフレームCP;R | 1 | |
| 72 | BSPZ08020 | コガタSWツキボルト 7 M8×20 | 4 | |
| 73 | 141980000M | ローラCP;クドウ | 1 | |
| 74 | BSPZ08016 | コガタSWツキボルト 7 M8×16 | 1 | |
| 75 | 044097200M | ワッシャ;8 | 1 | |

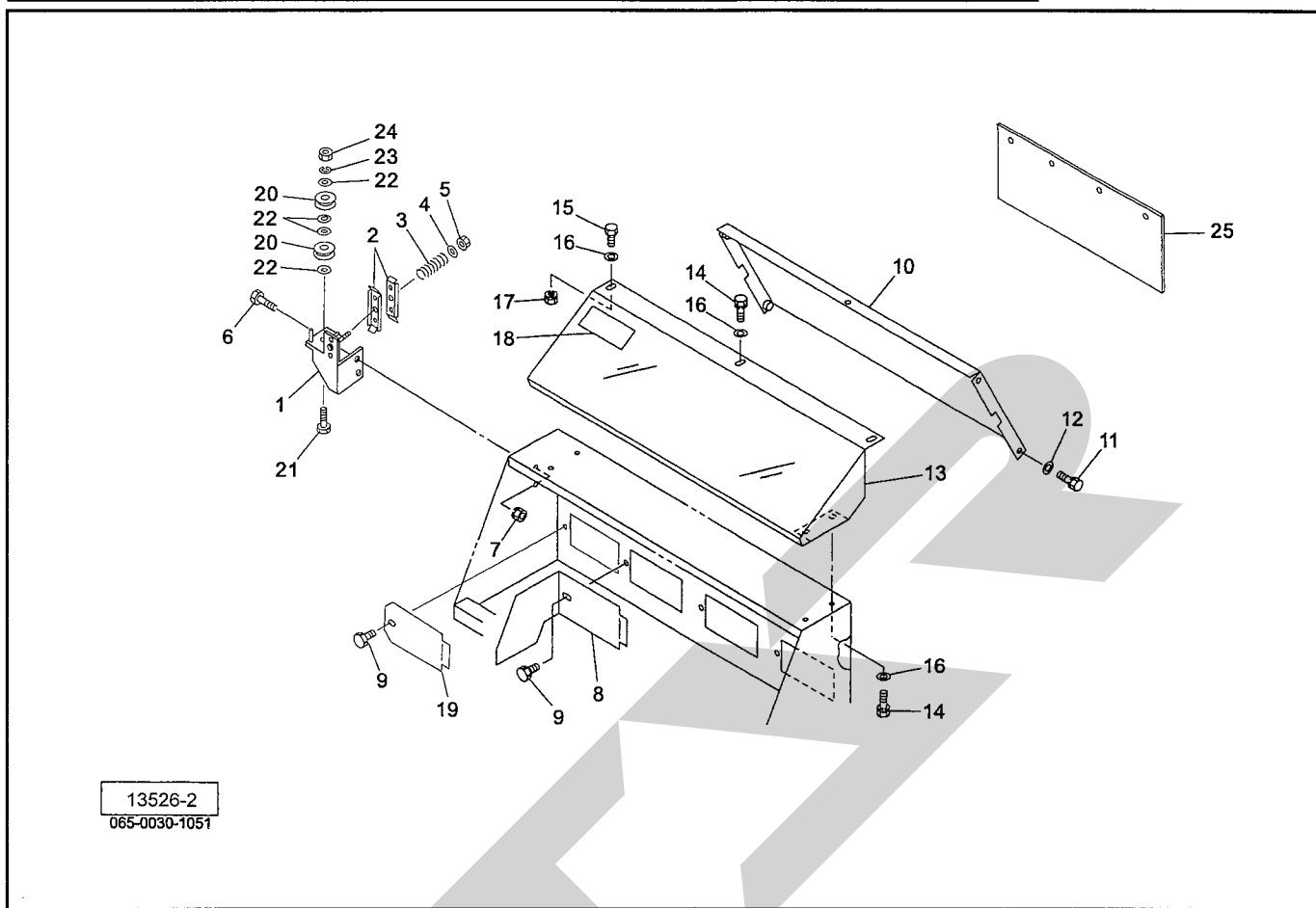
TCR2210WT, TRB2210WT トワインディング



13525-4
065-0030-1050

| 見出番号 | 部品番号 | 部品名称 | 個数 | 備考 |
|------|------------|---------------------|----|----|
| 76 | JPFL203G | パイフランジ ヒシ PFL203 | 4 | |
| 77 | JCS203LLU | ユニットヨウベアリングCS203LLU | 2 | |
| 78 | BZ06016 | ボルト 8.8 M6×16 | 4 | |
| 79 | NP06 | スプリングナット M6 | 4 | |
| 80 | 1308431004 | アームCP ; L | 1 | |
| 81 | 1308440004 | アームCP ; R | 1 | |
| 82 | 141982000M | ローラ | 2 | |
| 83 | J6203LLU | ボールベアリング 6203LLU | 4 | |
| 84 | DHC040 | Cガタトメワ アナ 40 | 2 | |
| 85 | DC017 | Cガタトメワ ジク 17 | 2 | |
| 86 | WRA12 | ヒラザガネ M12 | 2 | |
| 87 | 0577421000 | シム | — | |
| 88 | NNF12 | フランジナイロンナット M12 | 2 | |
| 89 | 082675000M | スプリング | 3 | |
| 90 | 079495000M | テンションプレート | 2 | |
| 91 | 013290101M | クラッチ用スプリング | 4 | |
| 92 | NNF06 | フランジナイロンナット M6 | 4 | |
| 93 | 066672500M | ガイド | 6 | |
| 94 | DC020 | Cガタトメワ ジク 20 | 6 | |
| 95 | 0858040000 | シム 0.27×14×25 | — | |
| 96 | 801542000M | ガイドCP | 2 | |
| 97 | NP06 | スプリングナット M6 | 4 | |
| | | | | |
| | | | | |

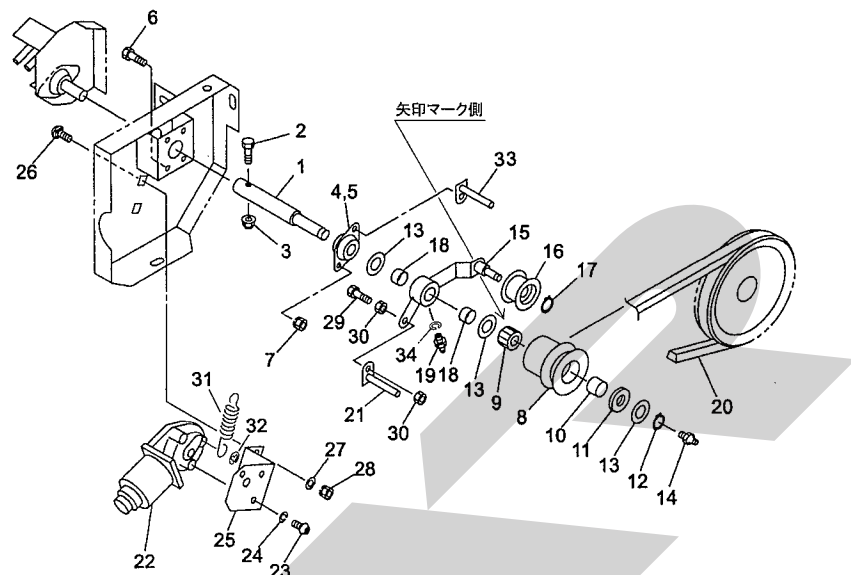
TCR2210WT, TRB2210WT トワインケーシング



13526-2
065-0030-1051

| 見出番号 | 部品番号 | 部品名称 | 個数 | 備考 |
|------|------------|--------------------|----|----|
| 1 | 135290000M | テンションステーCP | 1 | |
| 2 | 131346000M | テンションプレート | 1 | |
| 3 | 024097000M | シンクウベンパネ | 1 | |
| 4 | WRA06 | ヒラザガネ M6 | 1 | |
| 5 | NNF06 | フランジナイロンナット M6 | 1 | |
| 6 | BSZ08016 | コガタボルト 7 M8×16 | 2 | |
| 7 | NSP08 | コガタスプリングナット 4 M8 | 2 | |
| 8 | 131266000M | トワインケーシングカバー | 3 | |
| 9 | 0006900000 | ニギリ : M8×14 | 4 | |
| 10 | 1326460004 | ガイドプレートCP | 1 | |
| 11 | BSPZ08016 | コガタSWツキボルト 7 M8×16 | 4 | |
| 12 | WRA08 | ヒラザガネ M8 | 4 | |
| 13 | 1326470003 | カバーCP | 1 | |
| 14 | BSPZ08016 | コガタSWツキボルト 7 M8×16 | 5 | |
| 15 | BSZ08016 | コガタボルト 7 M8×16 | 2 | |
| 16 | WRA08 | ヒラザガネ M8 | 7 | |
| 17 | NSP08 | コガタスプリングナット 4 M8 | 2 | |
| 18 | 1319422000 | ラベル ; トワイン | 1 | |
| 19 | 073438200M | カバー | 1 | |
| 20 | 079496100M | ガイドロールCP | 2 | |
| 21 | BSZ08040 | コガタボルト 7 M8×40 | 1 | |
| 22 | WRA08 | ヒラザガネ M8 | 4 | |
| 23 | WSA08 | パネザガネ 3ゴウ M8 | 1 | |
| 24 | NSZ08 | コガタナット 8 2シュ M8 | 1 | |
| 25 | 1333490000 | ゴムプレート | 1 | |

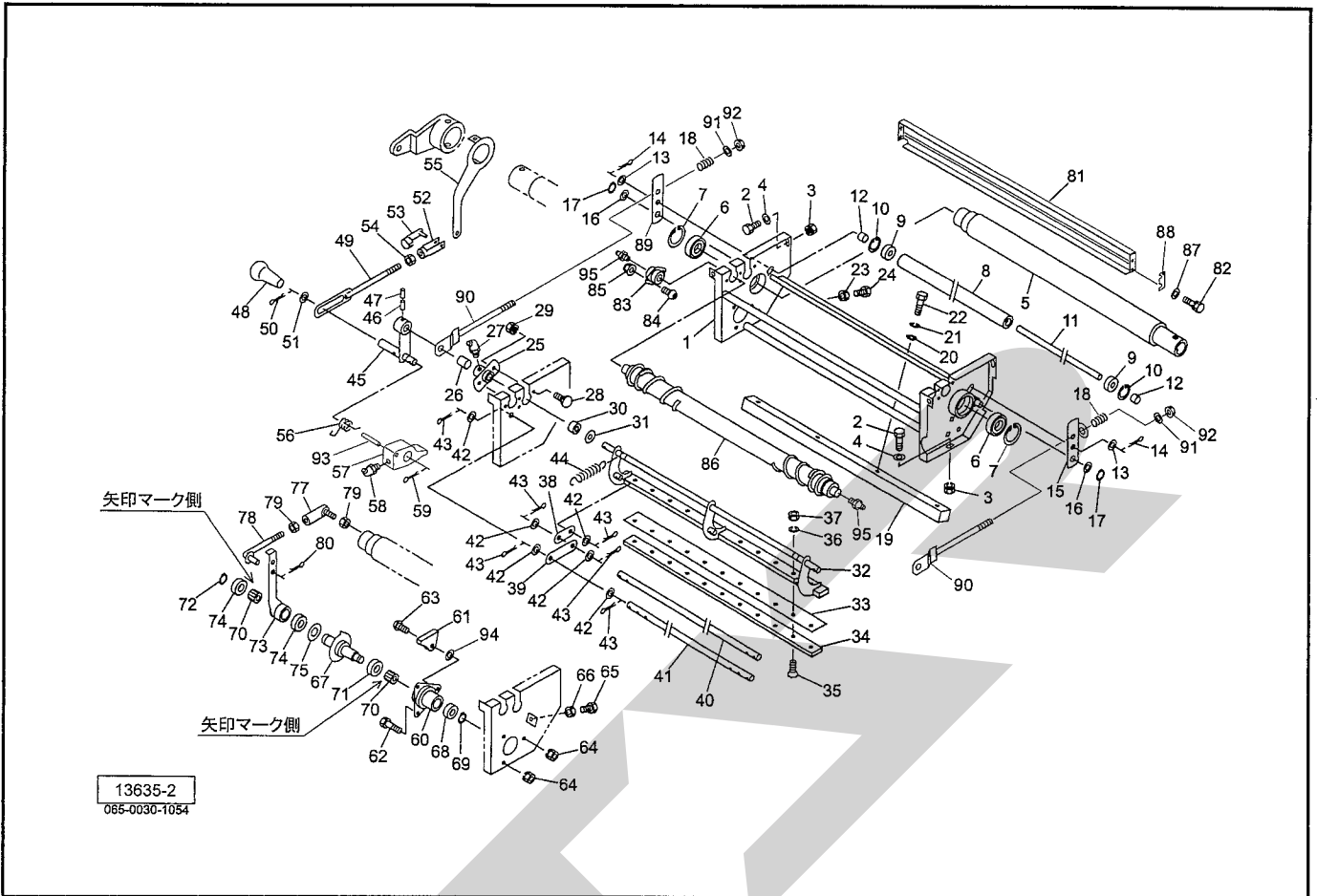
TCR2210WT, TRB2210WT トワインディングクドウ



13527-3
065-0030-1052

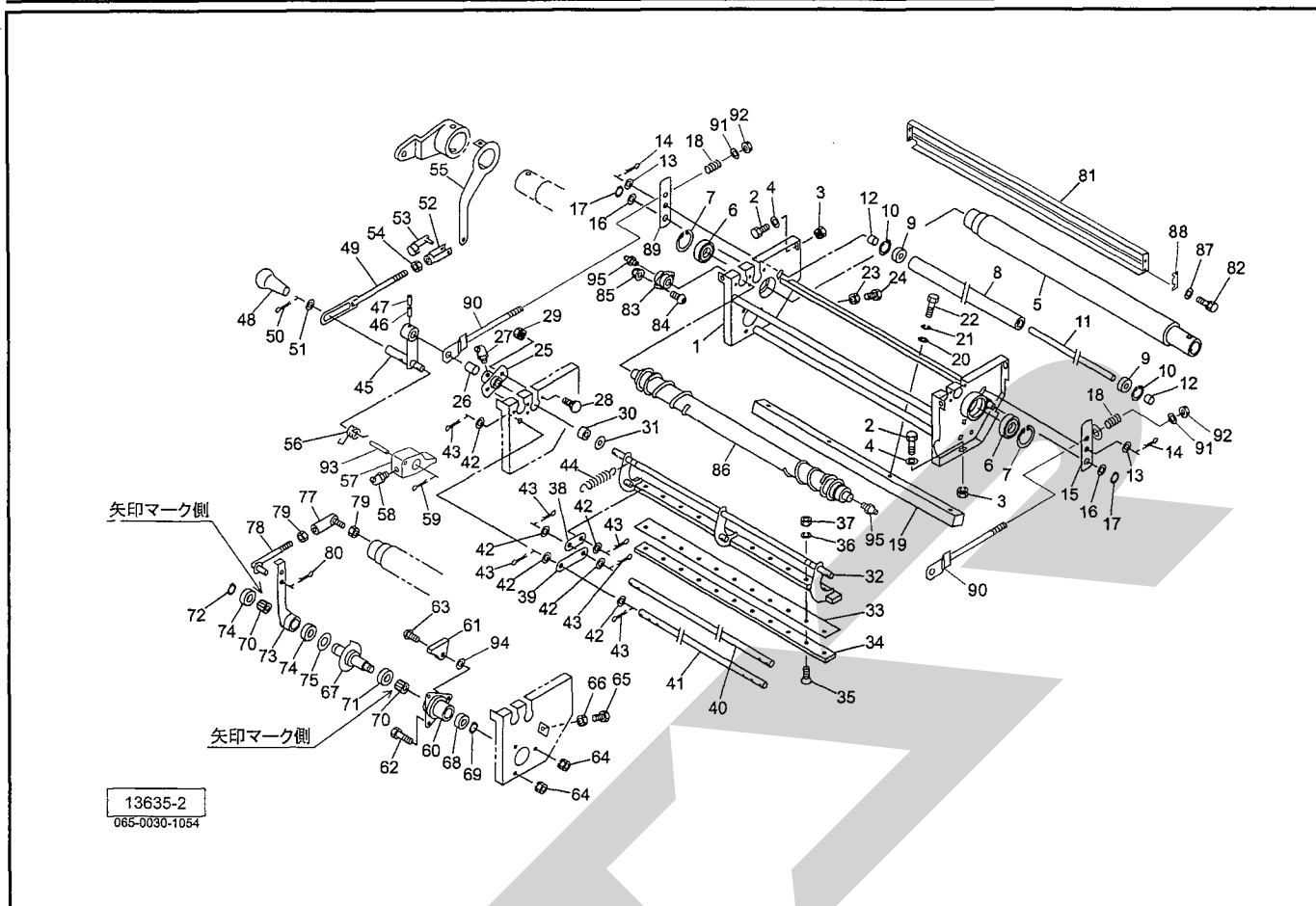
| 見出番号 | 部品番号 | 部品名称 | 個数 | 備考 |
|------|------------|-----------------------|----|----|
| 1 | 1312460002 | シャフト | 1 | |
| 2 | BZ06035 | ボルト 8.8 M6×35 | 1 | |
| 3 | NNF06 | フランジナイロンのナット M6 | 1 | |
| 4 | JPFL205G | バイフランジ ヒシ PFL205 | 2 | |
| 5 | JCS205LLU | ユニットヨウベアリングCS205LLU | 1 | |
| 6 | BSZ08020 | コガタボルト 7 M8×20 | 2 | |
| 7 | NSP08 | コガタスプリングナット 4 M8 | 2 | |
| 8 | 135101000M | プーリ ; A-110 | 1 | |
| 9 | JHF2016 | ワンウェイクラッチ HF2016 | 1 | |
| 10 | KBB-2020A | カーボンドライベアリングA20×23×20 | 1 | |
| 11 | 082669000M | カラー | 1 | |
| 12 | DC020 | Cガタトメワ ジク 20 | 1 | |
| 13 | 0873081000 | シム ; 20.5×0.27 | — | |
| 14 | ONA6 | グリースニップル A M6 | 1 | |
| 15 | 131247000M | テンションアームCP | 1 | |
| 16 | 000034100M | 鉄板製テンションプーリ | 1 | |
| 17 | DC012 | Cガタトメワ ジク 12 | 1 | |
| 18 | KBB-2010A | カーボンドライベアリングA20×3×10 | 2 | |
| 19 | ONB6 | グリースニップル B M6 | 1 | |
| 20 | VLA042 | Vベルト LA-42 オレンジ | 1 | |
| 21 | 130926000M | ベルトストッパCP | 1 | |
| 22 | 1114650000 | 電動モータ | 1 | |
| 23 | CP05016 | ナベコネジ M5×16 | 3 | |
| 24 | WS05 | バネザガネ 2ゴウ M5 | 3 | |
| 25 | 131080000M | モータベース | 1 | |

TCR2210WN, TRB2210WN ネットバイディング



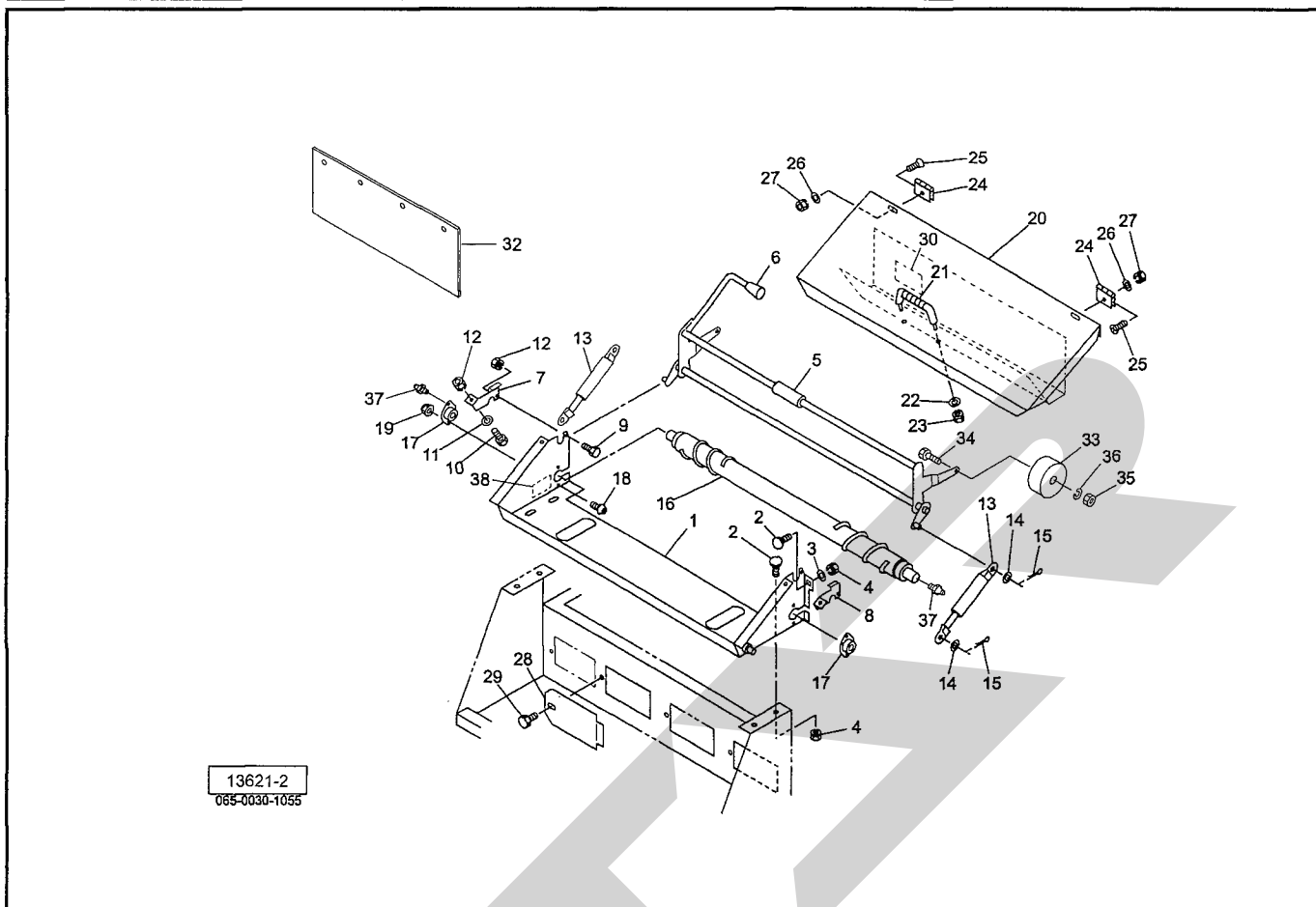
| 見出番号 | 部品番号 | 部品名称 | 個数 | 備考 |
|------|------------|--------------------|----|------|
| 1 | 1326500004 | ネットフレームCP | 1 | |
| 2 | BSZ08020 | コガタボルト 7 M8×20 | 4 | |
| 3 | NSP08 | コガタスプリングナット 4 M8 | 4 | |
| 4 | 044097200M | ワッシャ ; 8 | 4 | |
| 5 | 1326513004 | ゴムローラCP | 1 | |
| 6 | J6010LLU | ボールベアリング 6010LLU | 2 | |
| 7 | DHC080 | Cガタトメワ アナ 80 | 2 | |
| 8 | 132652100M | ローラ | 1 | |
| 9 | J6301LLU | ベアリング 6301LLU | 2 | |
| 10 | DHC037 | Cガタトメワ アナ 37 | 2 | |
| 11 | 1326530002 | シャフト | 1 | |
| 12 | 043065101M | テールゲートカラー | 2 | |
| 13 | WRA12 | ヒラザガネ M12 | 2 | |
| 14 | PC032016 | ワリピン 3.2×16 | 2 | |
| 15 | 134529000M | アームCP ; L | 1 | |
| 16 | 061847000M | ワッシャ17×1.6 | 2 | |
| 17 | DC016 | Cガタトメワ ジク 16 | 2 | |
| 18 | 112083100M | スプリング ; A4.0×18×85 | 2 | |
| 19 | 1326540004 | シャバー | 1 | |
| 20 | 075290100M | ワッシャ ; 10 | 4 | |
| 21 | WSA10 | バネザガネ 3ゴウ M10 | 4 | |
| 22 | BSZ10030 | コガタボルト 7 M10×30 | 4 | |
| 23 | NSZ10 | コガタナット 8 2シュ M10 | 3 | |
| 24 | BSZ10025 | コガタボルト 7 M10×25 | 3 | |
| 25 | 132655000M | ハウジング | 2 | Ⓢ26付 |

TCR2210WN, TRB2210WN ネットバイディング



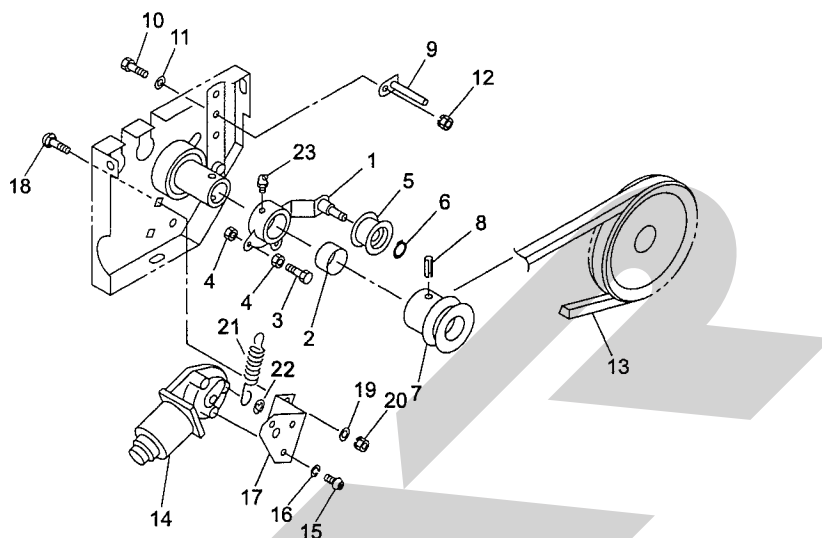
| 見出番号 | 部品番号 | 部品名称 | 個数 | 備考 |
|------|------------|----------------------|----|----|
| 26 | 0934880000 | ブッシュ ; 16×25 | 2 | |
| 27 | ONB6 | グリースニップル B M6 | 2 | |
| 28 | 055474000M | カクネボルト 8.8 M8×20 | 4 | |
| 29 | NSP08 | コガタスプリングナット 4 M8 | 4 | |
| 30 | 079160000M | ボス | 2 | |
| 31 | 0883040000 | シム ; 16.5×22×1.0 | — | |
| 32 | 1326561004 | ナイフアームCP | 1 | |
| 33 | 1326571004 | ナイフ | 1 | |
| 34 | 132658000M | ナイフプレート | 1 | |
| 35 | BJ08030 | サラキャップB 10.9 M8×30 | 13 | |
| 36 | WSA08 | バネザガネ 3ゴウ M8 | 13 | |
| 37 | NSZ08 | コガタナット 8 2シュ M8 | 13 | |
| 38 | 122643000M | アーム | 3 | |
| 39 | 130958000M | アーム | 3 | |
| 40 | 132660000M | シャフト | 1 | |
| 41 | 132661000M | シャフト | 1 | |
| 42 | 061847000M | ワッシャ17×1.6 | 18 | |
| 43 | PC040025 | ワリピン 4×25 | 18 | |
| 44 | 122645000M | スプリング ; H2.9×20×95.5 | 4 | |
| 45 | 134937000M | アームCP | 1 | |
| 46 | PS060032W | スプリングピン ダブルヨウ 6×32 | 1 | |
| 47 | PS035032W | スプリングピン ダブルヨウ3.5×32 | 1 | |
| 48 | 0006810000 | ニギリ ; 14 | 1 | |
| 49 | 130912000M | ロッドCP | 1 | |
| 50 | PC040025 | ワリピン 4×25 | 1 | |

TCR2210WN, TRB2210WN ネットケーシング



| 見出番号 | 部品番号 | 部品名称 | 個数 | 備考 |
|------|------------|------------------|----|----|
| 1 | 1326662004 | ケーシングCP ; ネット | 1 | |
| 2 | 055474000M | カクネボルト 8.8 M8×20 | 6 | |
| 3 | WRA08 | ヒラザガネ M8 | 2 | |
| 4 | NSP08 | コガタスプリングナット 4 M8 | 6 | |
| 5 | 132668400M | ブレーキアームCP | 1 | |
| 6 | 0007220000 | ニギリ ; 12 | 1 | |
| 7 | 131068100M | アングル ; R | 1 | |
| 8 | 131069100M | アングル ; L | 1 | |
| 9 | BSZ08016 | コガタボルト 7 M8×16 | 2 | |
| 10 | BSZ08020 | コガタボルト 7 M8×20 | 2 | |
| 11 | WRA08 | ヒラザガネ M8 | 2 | |
| 12 | NSP08 | コガタスプリングナット 4 M8 | 4 | |
| 13 | 1292520000 | ガススプリング ; 20kgf | 2 | |
| 14 | WRA10 | ヒラザガネ M10 | 4 | |
| 15 | PC032016 | ワリピン 3.2×16 | 4 | |
| 16 | 132667100M | ローラCP ; 1 | 1 | |
| 17 | 1297910000 | ジクウケ | 2 | |
| 18 | CP06016 | +ナベコネジ M6×16 | 4 | |
| 19 | NNF06 | フランジナイロンナット M6 | 4 | |
| 20 | 1349420003 | センターカバーCP | 1 | |
| 21 | 0333782000 | グリップ | 1 | |
| 22 | WRA08 | ヒラザガネ M8 | 2 | |
| 23 | NSP08 | コガタスプリングナット 4 M8 | 2 | |
| 24 | 067122000M | チョウバン | 2 | |
| 25 | CM06012 | +サラコネジ M6×12 | 6 | |

TCR2210WN, TRB2210WN ネットドゥ



13531-2
065-0030-1056

| 見出番号 | 部品番号 | 部品名称 | 個数 | 備考 |
|------|------------|------------------|----|-----|
| 1 | 130925000M | テンションレバーCP | 1 | Ⓜ2付 |
| 2 | 1312141000 | ブッシュ; 50×30 | 1 | |
| 3 | BSZ08020 | コガタボルト 7 M8×20 | 1 | |
| 4 | NSZ08 | コガタナット 8 2シュ M8 | 2 | |
| 5 | 000034100M | 鉄板製テンションプーリ | 1 | |
| 6 | DC012 | Cガタトメワ ジク 12 | 1 | |
| 7 | 130712000M | プーリ; A-83 | 1 | |
| 8 | PS080063 | スプリングピン 8×63 | 1 | |
| 9 | 130926000M | ベルトストッパCP | 1 | |
| 10 | BSZ08020 | コガタボルト 7 M8×20 | 1 | |
| 11 | 044097200M | ワッシャ; 8 | 1 | |
| 12 | NSP08 | コガタスプリングナット 4 M8 | 1 | |
| 13 | VLA040 | Vベルト LA-40 オレンジ | 1 | |
| 14 | 1114650000 | 電動モータ | 1 | |
| 15 | CP05016 | +ナベコネジ M5×16 | 3 | |
| 16 | WS05 | バネザガネ 2ゴウ M5 | 3 | |
| 17 | 131080000M | モーターベース | 1 | |
| 18 | 055474000M | カクネボルト 8.8 M8×20 | 2 | |
| 19 | 044097200M | ワッシャ; 8 | 2 | |
| 20 | NSP08 | コガタスプリングナット 4 M8 | 2 | |
| 21 | 132670000M | スプリング H2.3×11×95 | 1 | |
| 22 | DE006 | Eガタトメワ 6 | 1 | |
| 23 | ONB6 | グリースニップル B M6 | 1 | |
| | | | | |
| | | | | |

SFAA

SFAA

SFAA

調 整

S-060718B

| | | |
|-------------|----------|--|
| 本 社 | 066-8555 | 千 歳 市 上 長 都 1 0 6 1 番 地 2 TEL 0123-26-1123 FAX 0123-26-2412 |
| 千 歳 営 業 所 | 066-8555 | 千 歳 市 上 長 都 1 0 6 1 番 地 2 TEL 0123-22-5131 FAX 0123-26-2035 |
| 旭 川 営 業 所 | 070-8004 | 旭 川 市 神 楽 4 条 9 丁 目 3 番 3 5 号 TEL 0166-61-6131 FAX 0166-62-8985 |
| 豊 富 営 業 所 | 098-4100 | 天 塩 郡 豊 富 町 字 上 サ ロ ベ ッ 1 1 9 1 番 地 4 4 TEL 0162-82-1932 FAX 0162-82-1696 |
| 帯 広 営 業 所 | 080-2462 | 帯 広 市 西 2 2 条 北 1 丁 目 1 2 番 地 4 TEL 0155-37-3080 FAX 0155-37-5187 |
| 中 標 津 営 業 所 | 086-1152 | 標 津 郡 中 標 津 町 北 町 2 丁 目 1 6 番 2 TEL 0153-72-2624 FAX 0153-73-2540 |
| 花 巻 営 業 所 | 028-3172 | 岩 手 県 花 巻 市 石 鳥 谷 町 北 寺 林 第 11 地 割 120 番 3 TEL 0198-46-1311 FAX 0198-45-5999 |
| 盛 岡 事 務 所 | 020-0173 | 岩 手 県 岩 手 郡 滝 沢 村 滝 沢 字 根 堀 坂 552-3 TEL 019-694-1661 FAX 019-694-1662 |
| 仙 台 営 業 所 | 983-0013 | 宮 城 県 仙 台 市 宮 城 野 区 中 野 字 神 明 179-1 TEL 022-388-8673 FAX 022-388-8735 |
| 小 山 営 業 所 | 323-0158 | 栃 木 県 小 山 市 梁 2 5 1 2 - 1 TEL 0285-49-1500 FAX 0285-49-1560 |
| 名 古 屋 営 業 所 | 480-0102 | 愛 知 県 丹 羽 郡 扶 桑 町 大 字 高 雄 字 南 屋 敷 191 TEL 0587-93-6888 FAX 0587-93-5416 |
| 岡 山 営 業 所 | 700-0973 | 岡 山 県 岡 山 市 下 中 野 7 0 4 - 1 0 3 TEL 086-243-1147 FAX 086-243-1269 |
| 熊 本 営 業 所 | 861-0939 | 熊 本 県 熊 本 市 長 嶺 南 1 丁 目 2 番 1 号 TEL 096-381-7222 FAX 096-384-3525 |
| 都 城 営 業 所 | 885-1202 | 宮 崎 県 都 城 市 高 城 町 穂 満 坊 1 0 0 3 - 2 TEL 0986-53-2222 FAX 0986-53-2233 |