

STAR

中型ロールベアラ

部 品 表

製品コード	K49411	・K49412
型 式	TRB2210WT・TRB2210WN	
製品コード	K49415	・K49416
型 式	TCR2210WT・TCR2210WN	

部品供給型式 URB2210W-06

- ・ 部品ご注文の際は、必ず部品供給型式をご連絡下さい。
- ・ 補用部品の一部には、まとめ・セット販売のみの部品があります。

スター農機株式会社

部 品 表

部品のご注文について

1. 部品のご注文の際は、下記項目をご連絡ください。

- ① 製品名
- ② 部品供給型式（型式）
- ③ 部品名称
- ④ 部品番号
- ⑤ 個数

※部品供給型式は部品表表紙および本体に貼付のネームプレートに表示しています。

2. 個数欄の☐・☑は、以下のことを表しております。

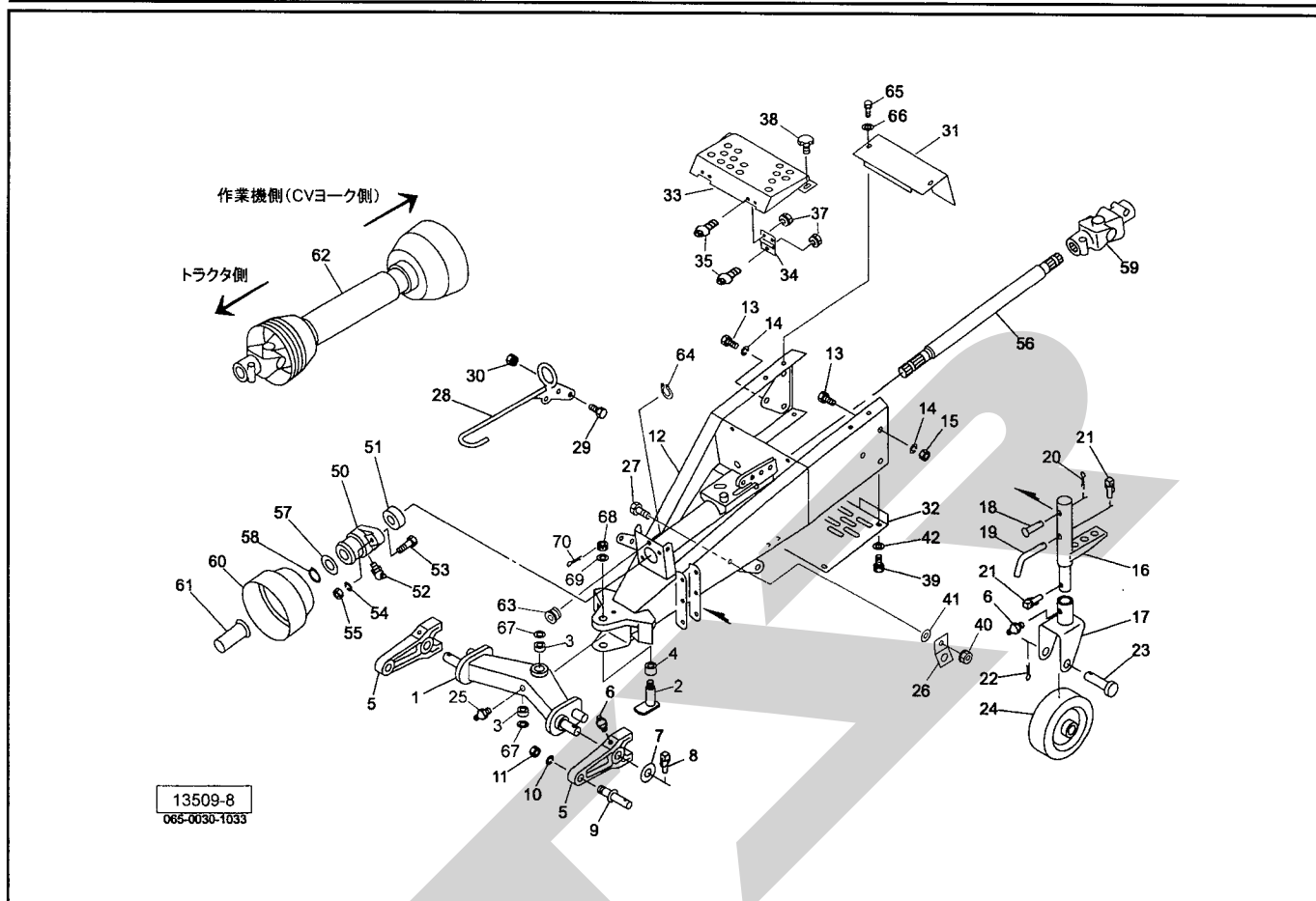
- ☐…シムなど、組み込まれている個数が製品個々により異なる部品。
- ☑…アッセイ品に含まれる部品で、単品では供給しない部品。

補修部品の供給年限について

この製品の補修用部品の供給年限（期間）は、製造打ち切り後9年です。ただし、供給年限内であっても、特殊部品については納期などをご相談させていただく場合もあります。

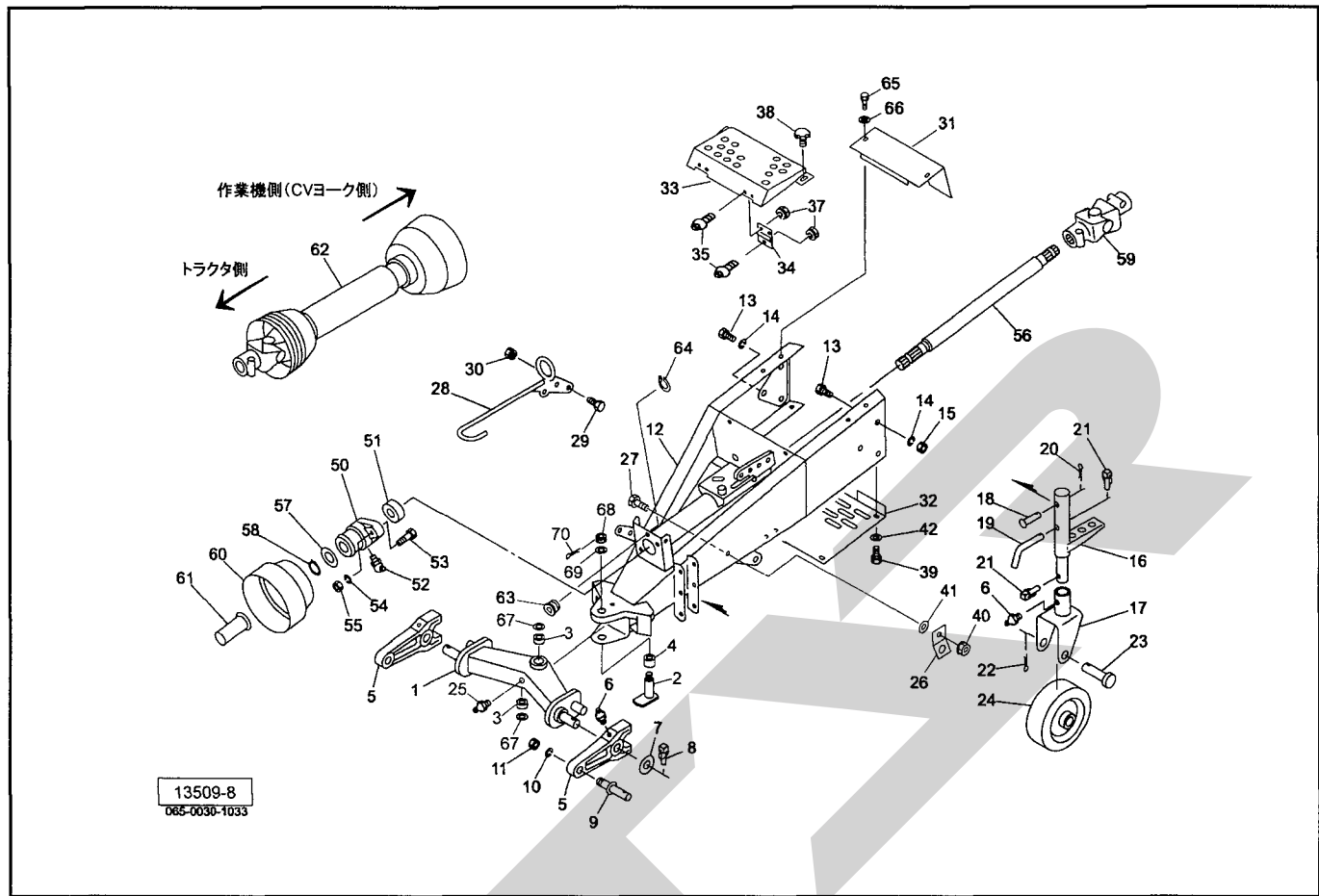
補修部品の供給は原則的には上記の供給年限で終了しますが、供給年限経過後であっても、部品供給のご要請があった場合は納期および価格についてご相談させていただきます。

TCR2210WN, TCR2210WT, TRB2210WN, TRB2210WT 2Pフレーム、ドロバ



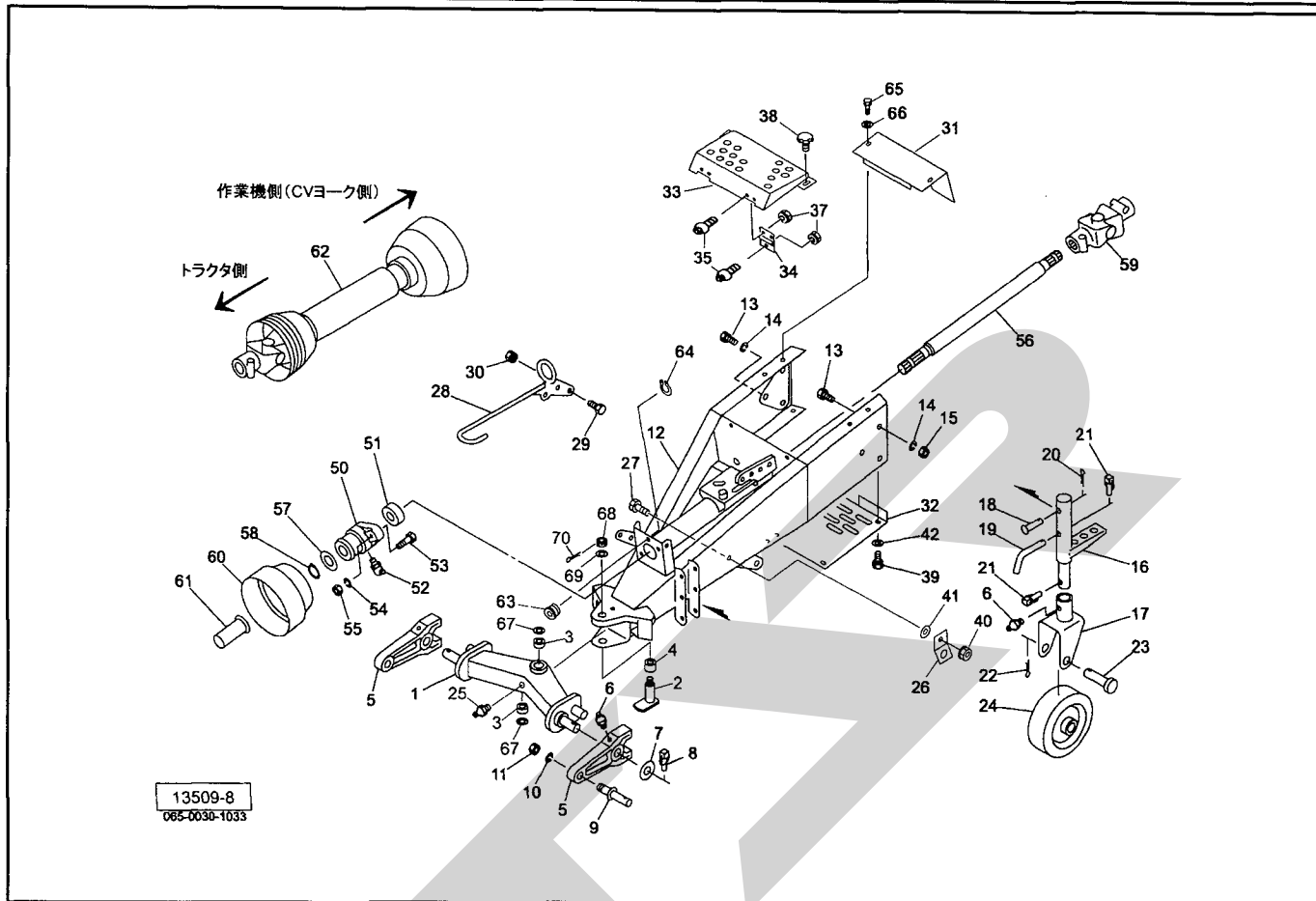
見出番号	部品番号	部品名称	個数	備考
1	1410940004	2PフレームCP	1	
2	141150000M	シャフトCP	1	
3	J30306	テーパローラベアリング 30306	2	
4	141154000M	カラー; φ30×27	1	
5	1301930004	ローリンクブラケット	2	
6	ONA6	グリースニップル A M6	3	
7	090678000M	ワッシャ; 30×4.5	2	
8	000739000M	リンチピン; 9	2	
9	000006200M	ローリンクピン; 0, I	2	
10	WS22	バネザガネ 2ゴウ M22	2	
11	NZ22150	ナット 8 2シュ M22×1.50	2	
12	1423100004	ドロバCP	1	
13	BZ16040	ボルト 8.8 M16×40	6	
14	WSA16	バネザガネ 3ゴウ M16	6	
15	NZ16	ナット 8 2シュ M16	5	
16	0948641004	スタンドCP	1	
17	1032790004	キャスタCP	1	
18	094865100M	ピン; B16×82	1	
19	044606200M	16 サポートピン	1	
20	PC032032	ワリピン 3.2×32	1	
21	000739000M	リンチピン; 9	2	
22	PC050036	ワリピン 5×36	1	
23	068131000M	ピン	1	
24	1032770004	ホイールCP	1	
25	ONA6	グリースニップル A M6	1	

TCR2210WN, TCR2210WT, TRB2210WN, TRB2210WT 2Pフレーム、ドローバ



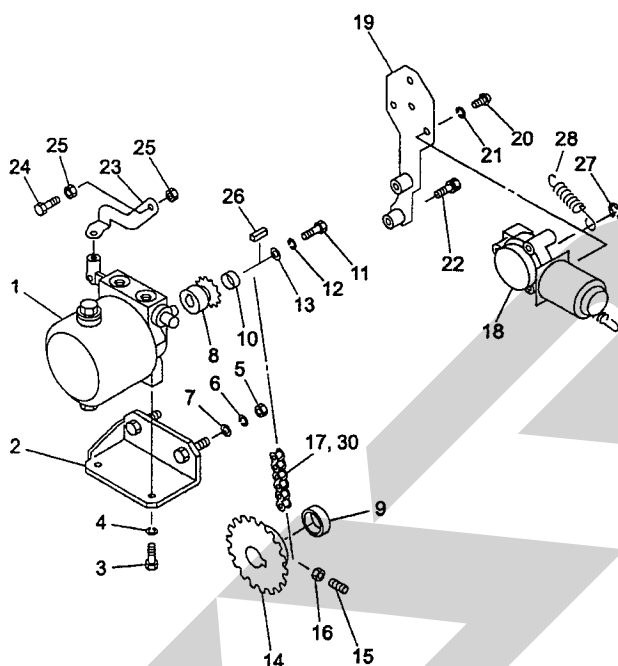
見出番号	部品番号	部品名称	個数	備考
26	067426100M	ブラケット	2	
27	BZ12035	ボルト 8.8 M12×35	2	
28	130980100M	ジョイントサポートCP	1	
29	BSZ08030	コガタボルト 7 M8×30	2	
30	NSP08	コガタスプリングナット 4 M8	2	
31	1338261004	カバー	1	
32	1309831004	プレート	1	
33	1338250004	カバー	1	
34	067139100M	チョウバン	2	
35	CP06016	ナナベコネジ M6×16	6	
37	NSP06	スプリングナット M6	6	
38	0006900000	ニギリ ; M8×14	2	
39	BSPZ08020	コガタSWツキボルト 7 M8×20	4	
40	NNF12	フランジナイロンナット M12	2	
41	042783600M	ワッシャ ; 12	4	
42	044097200M	ワッシャ ; 8	4	
50	0599695004	PICジクウケ	1	
51	JCS207LLU	ユニットヨウベアリング CS207LLU	1	
52	ONB6	グリースニップル B M6	1	
53	BZ14040	ボルト 8.8 M14×40	2	
54	WSA14	バネザガネ 3ゴウ M14	2	
55	NZ14	ナット 8 2シュ M14	2	
56	1338270004	シャフト	1	

TCR2210WN, TCR2210WT, TRB2210WN, TRB2210WT 2Pフレーム、ドローバ



見出番号	部品番号	部 品 名 称	個数	備 考
57	074781000M	ワッシャ ; 35.5×45×2.3	1	
58	DC035	Cガタトメワ ジク 35	1	
59	1302200006	ジョイント ; MD	1	
60	0008240000	PICカバー ; 2	1	
61	0000963000	PICキャップ ; 35	1	
62	1338050000	パワージョイント WWE2380-860	1	
63	066672500M	ガイド	1	
64	DC020	Cガタトメワ ジク 20	1	
65	BSPZ08020	コガタSWツキボルト 7 M8×20	2	
66	044097200M	ワッシャ ; 8	2	
67	085996000M	プレート	2	
68	000712000M	キャッスルナット ; M24×1.5	1	
69	WRA24	ヒラザガネ M24	1	
70	PC040032	ワリピン 4×32	1	

TCR2210WN, TCR2210WT, TRB2210WN, TRB2210WT パワーパッケージ

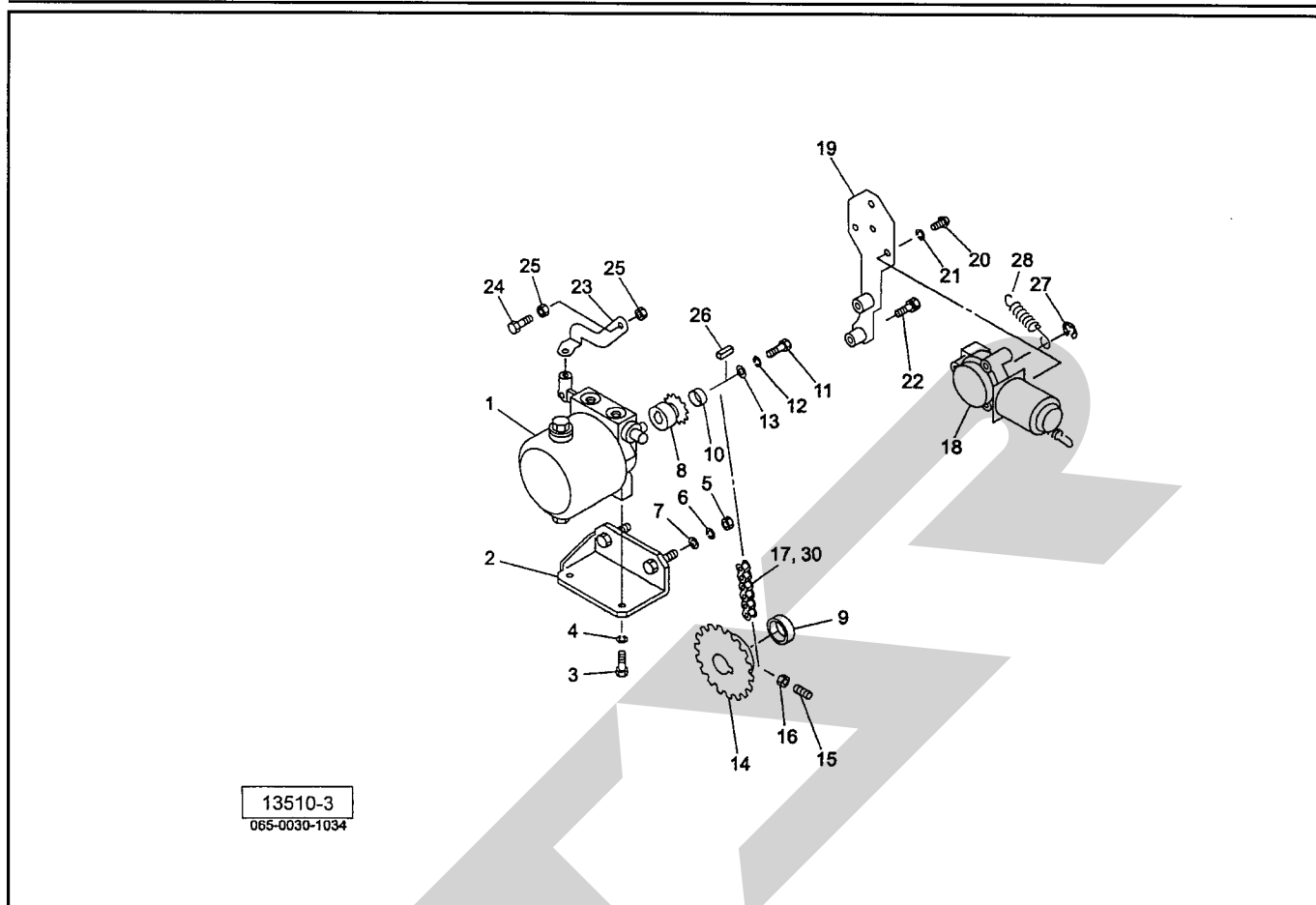


13510-3
065-0030-1034

見出番号	部品番号	部品名称	個数	備考
1	1350840000	パワーパッケージ; 170R-2.0	1	
2	131268200M	ブラケットCP	1	
3	BSZ10025	コガタボルト 7 M10×25	2	
4	WSA10	バネザガネ 3ゴウ M10	2	
5	NZ12	ナット 8 2シュ M12	2	
6	WSA12	バネザガネ 3ゴウ M12	2	
7	042783600M	ワッシャ; 12	2	
8	122615000M	スプロケット; 40×9T	1	
9	131275000M	カラー; 35.2×12	1	
10	122614100M	カラー; 14×6	1	
11	BZ06016	ボルト 8.8 M6×16	1	
12	WS06	バネザガネ 2ゴウ M6	1	
13	133816000M	ワッシャ; 6.5×1.6	1	
14	1338281004	スプロケット; 40×42T	1	
15	TRK08030	6トメネジ 10.9 クボミ M8×30	2	
16	NSZ08	コガタナット 8 2シュ M8	2	
17	LA40048	ローラチェーン 40×48L	1	
18	1114650000	電動モータ	1	
19	131764200M	モータベースCP	1	
20	CP05016	+ナベコネジ M5×16	3	
21	WS05	バネザガネ 2ゴウ M5	3	
22	BSPZ08030	コガタSWツキボルト 7 M8×30	2	
23	131267000M	レバー	1	
24	BSZ08030	コガタボルト 7 M8×30	1	
25	NSZ08	コガタナット 8 2シュ M8	2	

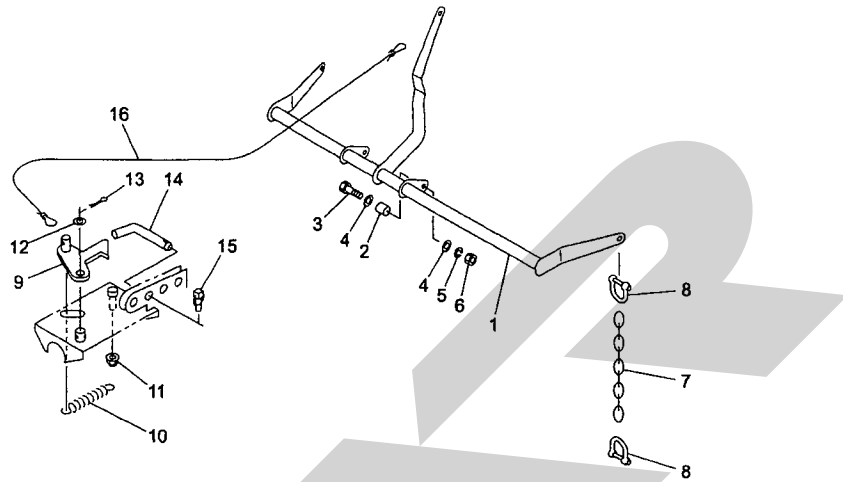
TCR2210WN, TCR2210WT, TRB2210WN, TRB2210WT

パワーパッケージ



見出番号	部品番号	部品名称	個数	備考
26	KFB05050200	ハイコウキー カタマル 5×5×20	1	
27	DE006	Eガタトメワ 6	1	
28	132670000M	スプリング; H2.3×11×95	1	
30	AA040	ローラチェーンツギテ 40	1	

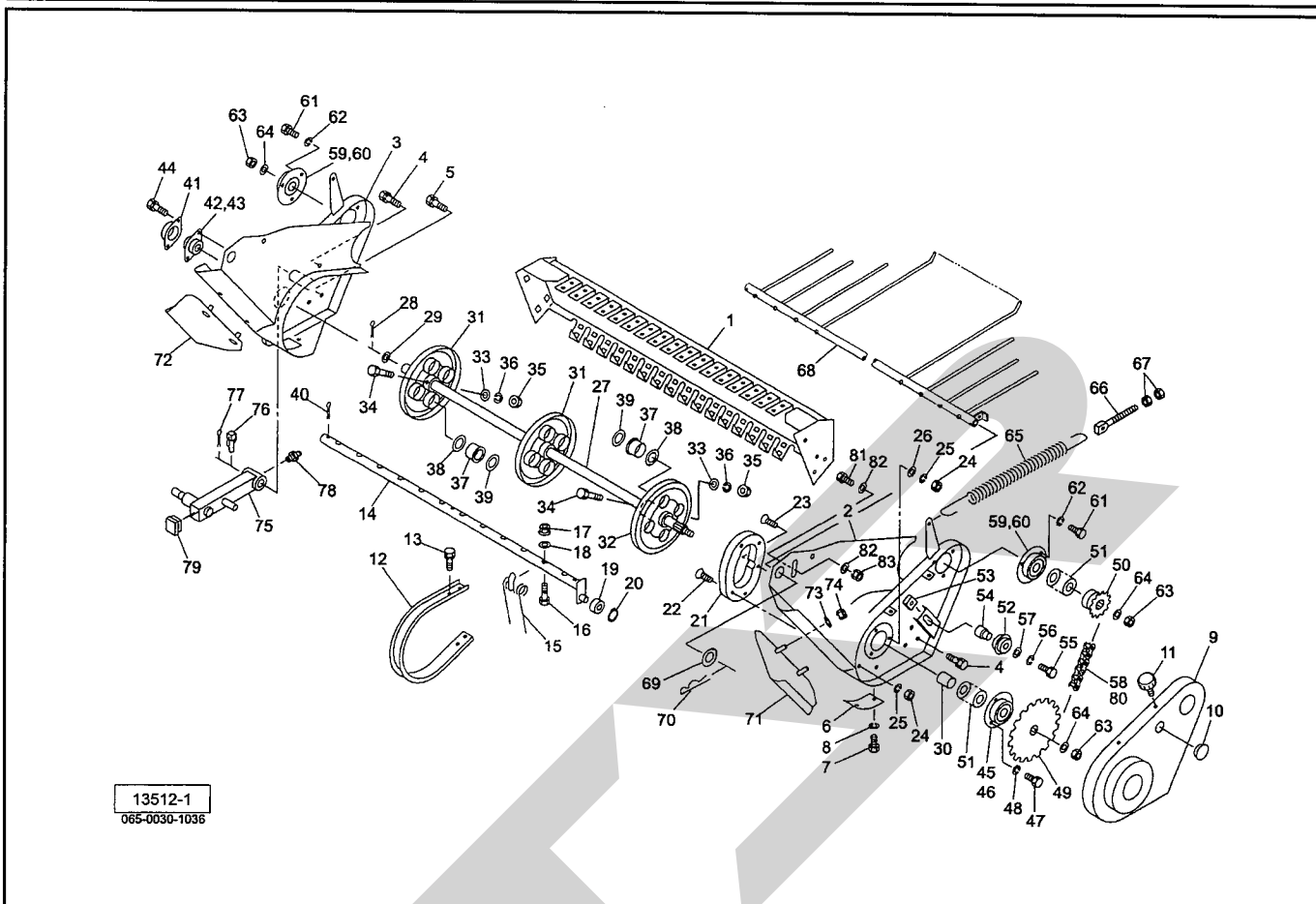
TCR2210WN, TCR2210WT, TRB2210WN, TRB2210WT ピックリフト



13511-1
065-0030-1035

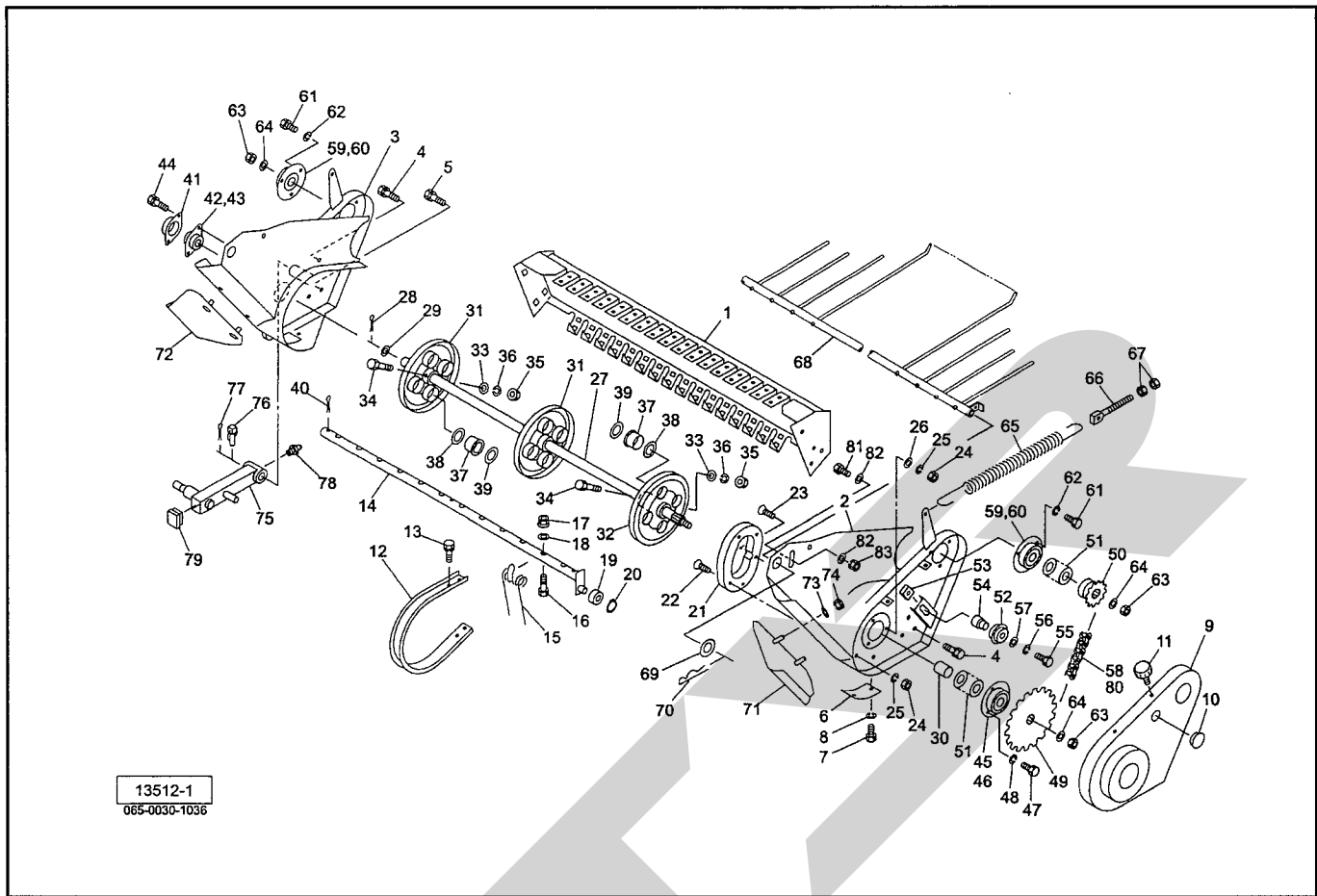
見出番号	部品番号	部品名称	個数	備考
1	1309863004	ピックリフトCP	1	
2	071338000M	カラー ; 21	2	
3	BZ16050	ボルト 8.8 M16×50	2	
4	042322200M	ワッシャ ; 16	4	
5	WSA16	バネザガネ 3ゴウ M16	2	
6	NZ16	ナット 8 2シュ M16	2	
7	CK080003	リンクチェーンクレーンヨウ 8×38P×3	2	
8	SSC0930	シャックル 9-3/8	4	
9	101781000M	リフトロック CP	1	
10	078612200M	スプリング	1	
11	NNF10	フランジナイロンナット M10	1	
12	WRA20	ヒラザガネ M20	1	
13	PC032032	ワリピン 3.2×32	1	
14	044606200M	16 サポートピン	1	
15	000739000M	リンチピン ; 9	1	
16	0667842000	ロープ ; 8×6500	1	

TCR2210WN, TCR2210WT, TRB2210WN, TRB2210WT ピックアップ



見出番号	部品番号	部 品 名 称	個数	備 考
1	1304990004	ピックアップフレームCP	1	
2	1305030004	サイドプレートCP;L	1	
3	1306430004	サイドプレートCP;R	1	
4	BSPZ08020	コガタSWツキボルト 7 M8×20	6	
5	BSPZ08025	コガタSWツキボルト 7 M8×25	2	
6	094889200M	プレート	2	
7	BSZ08012	コガタボルト 7 M8×12	4	
8	WSA08	バネザガネ 3ゴウ M8	4	
9	1050231004	ピックアップカバーCP	1	
10	0591440000	グロメット	1	
11	1181490000	ニギリ;M8	3	
12	085222100M	ロータフラッシュ	23	
13	BSPZ08020	コガタSWツキボルト 7 M8×20	92	
14	1050254004	ティンバーCP	4	
15	0852240006	ティン	48	
16	BSZ08055	コガタボルト 7 M8×55	48	
17	NNF08	フランジナイロンナット M8	48	
18	044097200M	ワッシャ;8	48	
19	JSBX0126LLU	ユニットヨウベアリング SBX0126LLU	4	
20	DC012	Cガタトメワ ジク 12	4	
21	0792823004	カム	1	
22	BJ08020	サラキャップB 10.9 M8×20	4	
23	BJ08035	サラキャップB 10.9 M8×35	1	
24	NSZ08	コガタナット 8 2シュ M8	5	
25	WSA08	バネザガネ 3ゴウ M8	5	

TCR2210WN, TCR2210WT, TRB2210WN, TRB2210WT ピックアップ

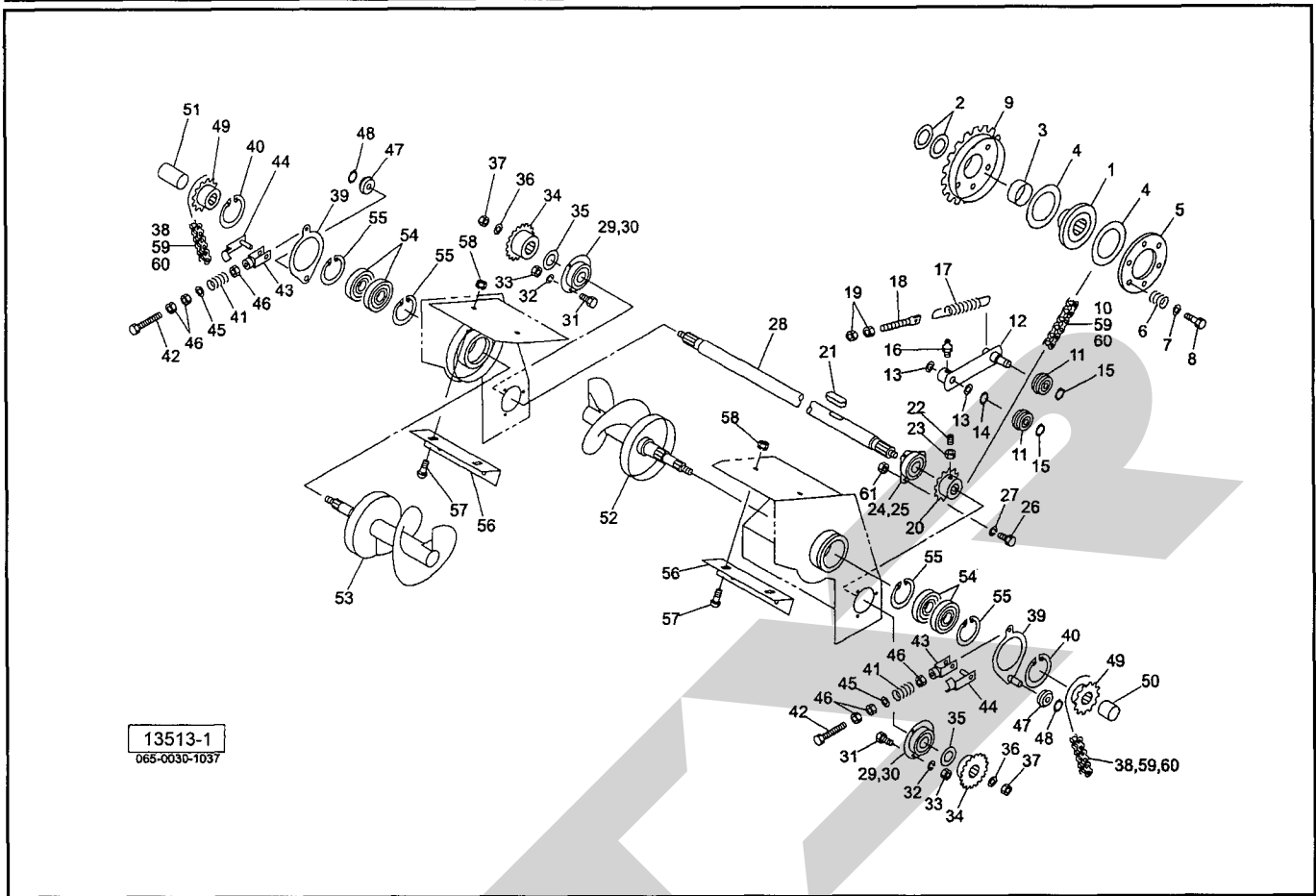


見出番号	部品番号	部品名称	個数	備考
26	044097200M	ワッシャ; 8	1	
27	1304440004	シャフト	1	
28	PC050036	ワリピン 5×36	1	
29	057788100M	シム	1	
30	130654000M	カラー; 30.5×48	1	
31	1032960004	タインプレート	2	
32	1301860004	タインプレートCP; L	1	
33	044098500M	ワッシャ; 10	4	
34	BX10070	ボルト 10.9 M10×70	4	
35	NNF10	フランジナイロンナット M10	4	
36	WSA10	バネザガネ 3ゴウ M10	4	
37	0640350000	ナイロンブッシュ	12	
38	1032990000	ワッシャ; 43×3.2	12	
39	065487000M	シム: 35×1.2	—	
40	PC050056	ワリピン 5×56	12	
41	085226100M	フランジ	1	
42	JPFL204G	バイフランジ ヒシ PF204	1	
43	JCS204LLU	ユニットヨウベアリング CS204LLU	1	
44	BSPZ08025	コガタSWツキボルト 7 M8×25	2	
45	JPF206G	バイフランジ マル PF206	2	
46	JCS206LLU	ユニットヨウベアリング CS206LLU	1	
47	BSZ10030	コガタボルト 7 M10×30	2	
48	WSA10	バネザガネ 3ゴウ M10	2	
49	1304450004	スプロケット; 50-38T	1	
50	093231100M	スプロケット; 50×12T	1	

TCR2210WN, TCR2210WT, TRB2210WN, TRB2210WT ピックアップ

見出番号	部品番号	部品名称	個数	備考
51	0734440000	シム	—	
52	081267000M	テンションローラ CP	1	
53	080925000M	ナット	1	
54	082660000M	カラー	1	
55	BZ12045	ボルト 8.8 M12×45	1	
56	WSA12	バネザガネ 3ゴウ M12	1	
57	042783600M	ワッシャ;12	1	
58	LA50064	ローラチェーン 50×64L	1	
59	JPF206	バイフランジ マル PF206	4	
60	JCS206LLU	ユニットヨウベアリング CS206LLU	2	
61	BSZ10020	コガタボルト 7 M10×20	6	
62	WSA10	バネザガネ 3ゴウ M10	6	
63	NN16	ナイロンナット M16	3	
64	0590442006	ディスクワッシャ	3	
65	082708200M	スプリング;H	2	
66	129736000M	スプリングステー	2	
67	NZ12	ナット 8 2シュ M12	4	
68	8016940004	クロープカバーCP;2200	1	
69	088724000M	ワッシャ;28×2.3	2	
70	000088100M	ベータピン;19×3	2	
71	1306590004	エンチョウプレートCP;L	1	
72	1306600004	エンチョウプレートCP;R	1	
73	044097200M	ワッシャ;8	4	
74	NSP08	コガタスプリングナット 4 M8	4	
75	1306790004	ホイールステーCP	1	
76	000738000M	リンチピン;6	1	
77	PS050032	スプリングピン 5×32	1	
78	ONA6	グリースニップル A M6	1	
79	CAP040040	キャップ 40×40×3.2	1	
80	AA050	ローラチェーンツギテ 50	1	
81	BSZ08020	コガタボルト 7 M8×20	1	
82	044097200M	ワッシャ;8	2	
83	NSP08	コガタスプリングナット 4 M8	1	

TCR2210WN, TCR2210WT, TRB2210WN, TRB2210WT オーガ

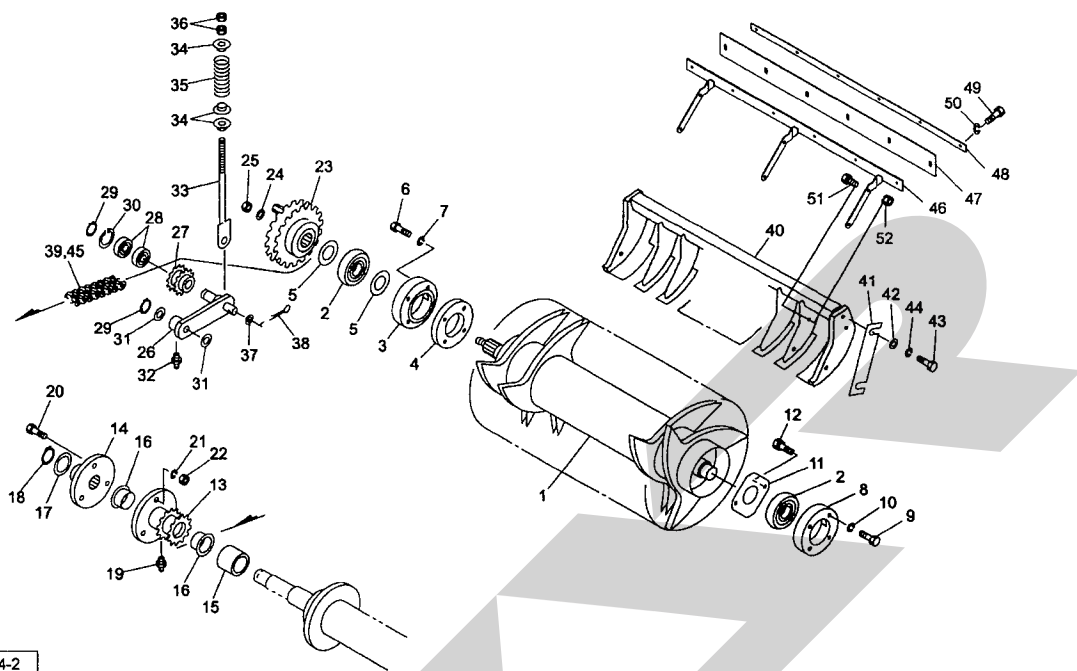


見出番号	部品番号	部品名称	個数	備考
1	1306110004	ボス	1	
2	065487000M	シム : 35×1.2	—	
3	0709092000	プッシュ	1	
4	0432480010	フェーシングプレート	2	
5	1306120004	クラッチロックプレート	1	
6	043249201M	クラッチアジャストスプリング	6	
7	044098500M	ワッシャ ; 10	6	
8	BSZ10060	コガタボルト 7 M10×60	6	
9	1306080004	スプロケットCP ; 50-38T	1	
10	LA50111	ローラチェーン 50×111L	1	
11	0812670000	テンションローラCP	2	
12	130446000M	テンションアームCP	1	
13	044214301M	ワッシャ 25.5×1.0	—	
14	DC025	Cガタトメワ ジク 25	1	
15	DC017	Cガタトメワ ジク 17	2	
16	ONB6	グリースニップル B M6	1	
17	094631100M	スプリング ; H3.2×21×160	1	
18	043341501M	スプリングステー	1	
19	NZ12	ナット 8 2シュ M12	2	
20	1304580004	スプロケット ; 50-17T	1	
21	KFC10080450	ハイコウキー リョウマル 10×8×45	1	
22	TRK08025	6トメネジ 10.9 クボミ M8×25	2	
23	NSZ08	コガタナット 8 2シュ M8	2	
24	101902000M	フランジ ; PF207	2	
25	JCS207LLU	ユニットヨウベアリング CS207LLU	1	

TCR2210WN, TCR2210WT, TRB2210WN, TRB2210WT オーガ

見出番号	部品番号	部品名称	個数	備考
26	BSZ10030	コガタボルト 7 M10×30	3	
27	WSA10	バネザガネ 3ゴウ M10	3	
28	1325911004	シャフト	1	
29	JPF206G	バイフランジ マル PF206	4	
30	JCS206LLU	ユニットヨウベアリング CS206LLU	2	
31	BSZ10025	コガタボルト 7 M10×25	6	
32	WSA10	バネザガネ 3ゴウ M10	6	
33	NSZ10	コガタナット 8 2シュ M10	6	
34	1050371004	スプロケット；20T	2	
35	0967561000	シム；30.5×0.6	—	
36	0590442006	ディスクワッシャ	2	
37	NN16	ナイロннаット M16	2	
38	LA50053	ローラチェーン 50×53L	2	
39	105038100M	テンションアームCP	2	
40	DC100	Cガタトメワ ジク 100	2	
41	119235000M	スプリング；A3.5×14×30	2	
42	BAI08120	ボルト 4.6 ゼン M8×120	2	
43	079424000M	フォークエンド；8×32	2	
44	079425000M	ピン；8×32	2	
45	044097200M	ワッシャ；8	2	
46	NSZ08	コガタナット 8 2シュ M8	6	
47	1050410000	テンションローラCP	2	
48	DC012	Cガタトメワ ジク 12	2	
49	1050420004	スプロケット；15T	2	
50	105043000M	カラー；32.9×19.5	1	
51	105044000M	カラー；32.9×39.5	1	
52	1325870004	スクリュウCP；L	1	
53	1325900004	スクリュウCP；R	1	
54	J6307LLU	ボールベアリング 6307LLU	4	
55	DHC080	Cガタトメワ アナ 80	4	
56	132592100M	スクレーパ	2	
57	055474000M	カクネボルト 8.8 M8×20	4	
58	NSP08	コガタスプリングナット 4 M8	4	
59	AA050	ローラチェーンツギテ 50	3	
60	AD050	オフセットリンク 50	3	
61	NSZ10	コガタナット 8 2シュ M10	3	

TCR2210WN, TCR2210WT, TRB2210WN, TRB2210WT ロータ

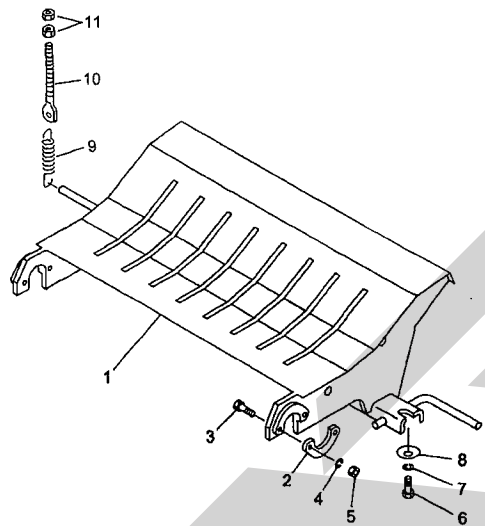


13514-2
065-0030-1038

見出番号	部品番号	部品名称	個数	備考
1	1325940004	ロータCP	1	
2	JCS309LLU	ユニットヨウベアリング CS309LLU	2	
3	1304800004	フランジ	1	
4	1304810004	プレート	1	
5	0770931000	シム：1×55×45.5	—	
6	BZ12065	ボルト 8.8 M12×65	4	
7	WSA12	バネザガネ 3ゴウ M12	4	
8	1050711004	フランジ	1	
9	BZ12035	ボルト 8.8 M12×35	4	
10	WSA12	バネザガネ 3ゴウ M12	4	
11	105072000M	プレート	1	
12	BSPZ08020	コガタSWツキボルト 7 M8×20	2	
13	1304530004	スプロケットCP；60-2×13T	1	
14	1304561000	シャーボルトホルダCP	1	
15	130650000M	カラー；40×40	1	
16	1018790000	ブッシュ	2	
17	0988800000	シム；35.5×0.6	—	
18	DC035	Cガタトメワ ジク 35	1	
19	ONA6	グリースニップル A M6	1	
20	0440284000	シャーボルト；M10×55	4	3ヶ予備
21	WSA10	バネザガネ 3ゴウ M10	4	〃
22	NSZ10	コガタナット 8 2シュ M10	4	〃
23	1306050004	スプロケットCP；60-2×30T	1	
24	085105000M	ワッシャ；21×9	1	
25	NN20	ナイロンナット M20	1	

TCR2210WN, TCR2210WT, TRB2210WN, TRB2210WT

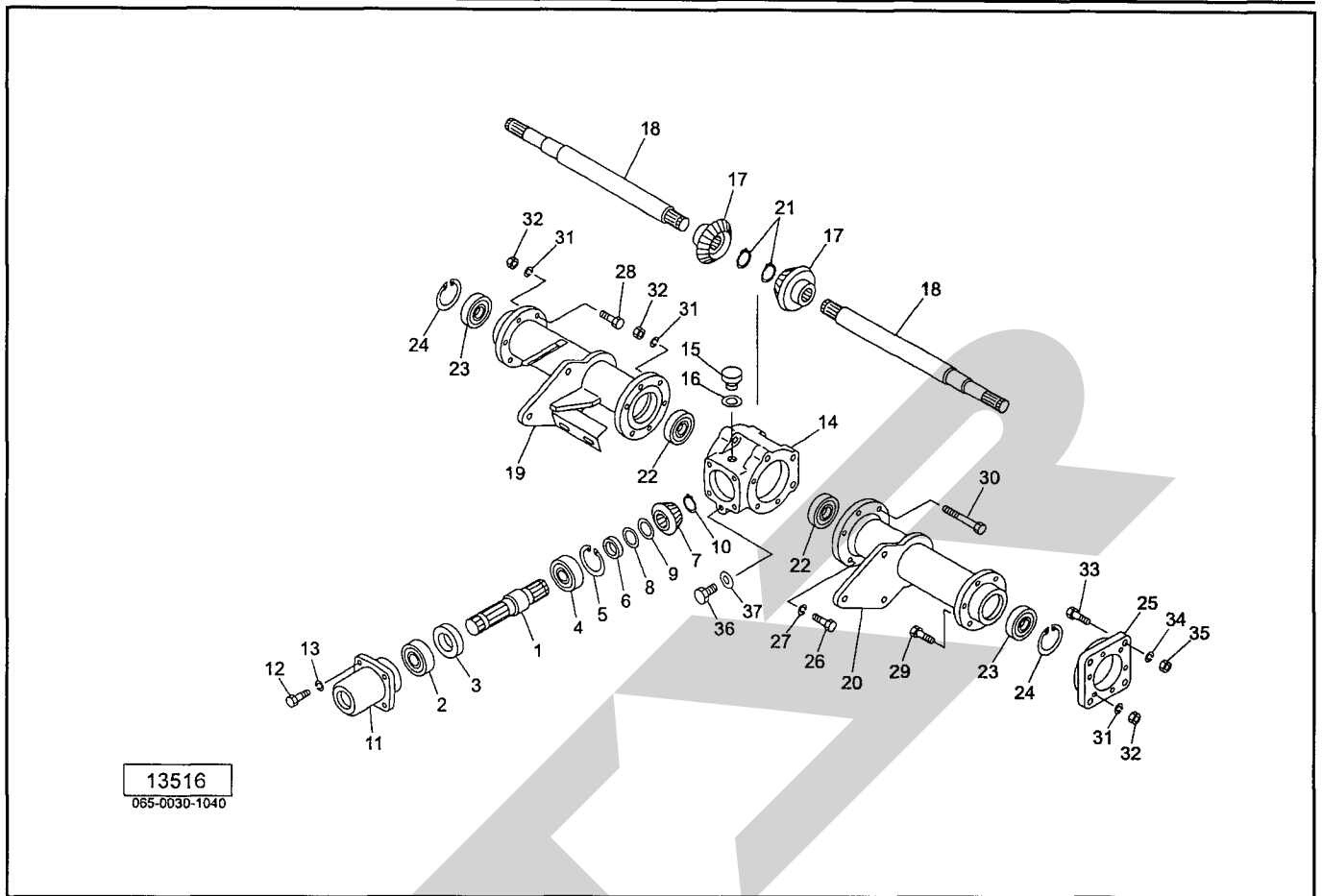
ボトムフレーム



13617
065-0030-1039

見出番号	部品番号	部 品 名 称	個数	備 考
1	1325990004	ボトムフレームCP	1	
2	130905000M	プレート	2	
3	BZ12040	ボルト 8.8 M12×40	4	
4	WSA12	バネザガネ 3ゴウ M12	4	
5	NZ12	ナット 8 2シュ M12	4	
6	BX116090	ボルト 10.9 ゼン M16×90	2	
7	WSA16	バネザガネ 3ゴウ M16	2	
8	0590442006	ディスクワッシャ	2	
9	094901000M	スプリング	1	
10	043341501M	スプリングステ	1	
11	NZ12	ナット 8 2シュ M12	2	

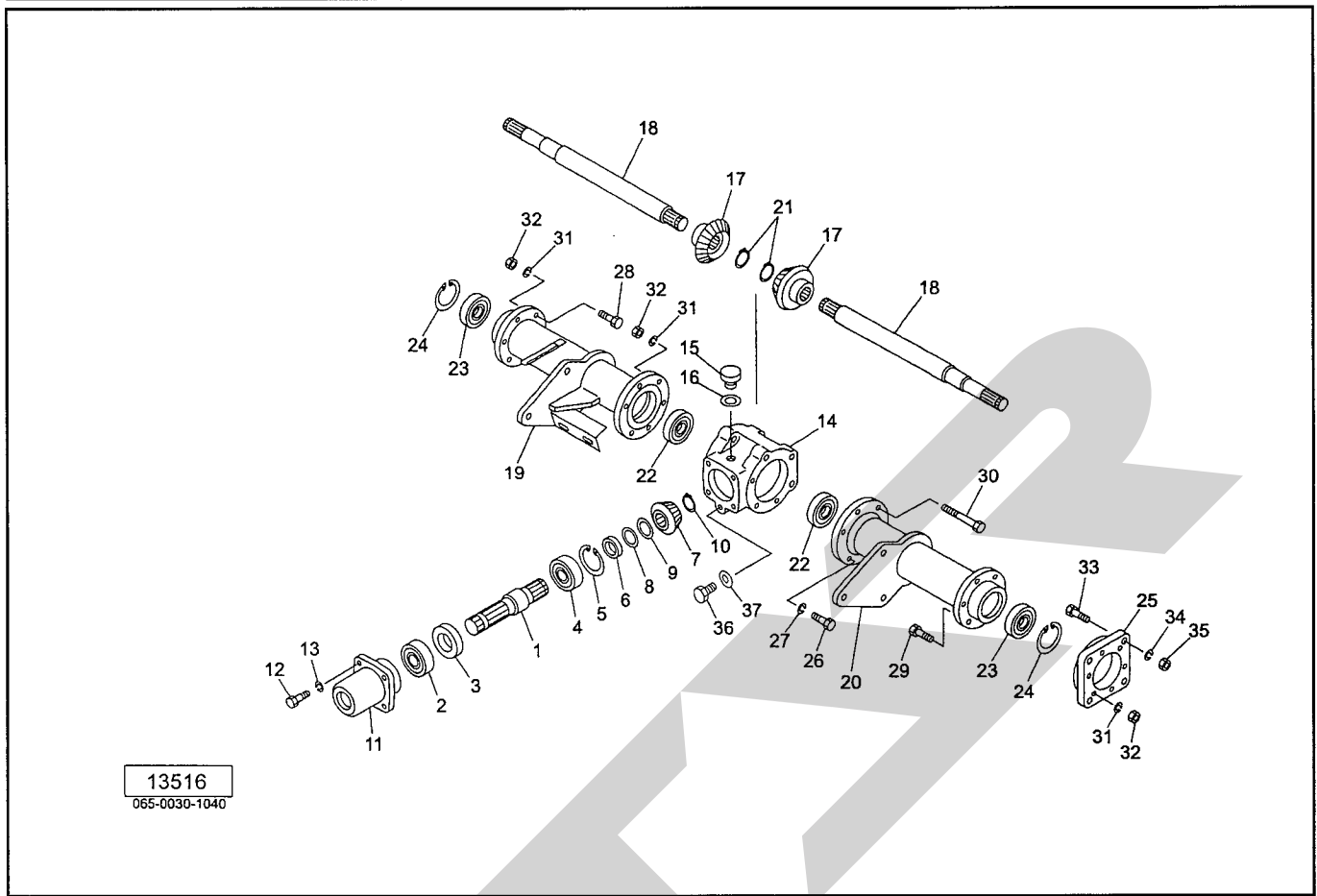
TCR2210WN, TCR2210WT, TRB2210WN, TRB2210WT ギヤボックス



13516
065-0030-1040

見出番号	部品番号	部 品 名 称	個数	備 考
1	1309841002	PICシャフト	1	
2	J6207LLU	ボールベアリング 6207LLU	1	
3	D407210	オイルシール D40×72×10	1	
4	J7207	アンギュラボールベアリング 7207	1	
5	DHC072	Cガタトメワ アナ 72	1	
6	1018700002	カラー；35.7×6.5	1	
7	0779320002	ベベルピニオン：15T	1	
8	0445851000	チョウセイシム；35×0.1	—	
9	0445862000	チョウセイシム；35×0.2	—	
10	DC035	Cガタトメワ ジク 35	1	
11	1018710004	ギヤボックスキャップ	1	
12	BSZ10025	コガタボルト 7 M10×25	4	
13	WSA10	バネザガネ 3ゴウ M10	4	
14	1301820004	メインギヤボックス	1	
15	0003480000	グリースセン	1	
16	0003280000	パッキン	1	
17	0779311002	ベベルギヤ：23T	2	
18	1326050002	シャフト；メイン	2	
19	1326020004	ボックスフレームCP；R	1	
20	1326040004	ボックスフレームCP；L	1	
21	DC035	Cガタトメワ ジク 35	2	
22	J6207LLU	ボールベアリング 6207LLU	2	
23	J6208LLU	ボールベアリング 6208LLU	2	
24	DHC080	Cガタトメワ アナ 80	2	
25	1306520004	フランジ	1	

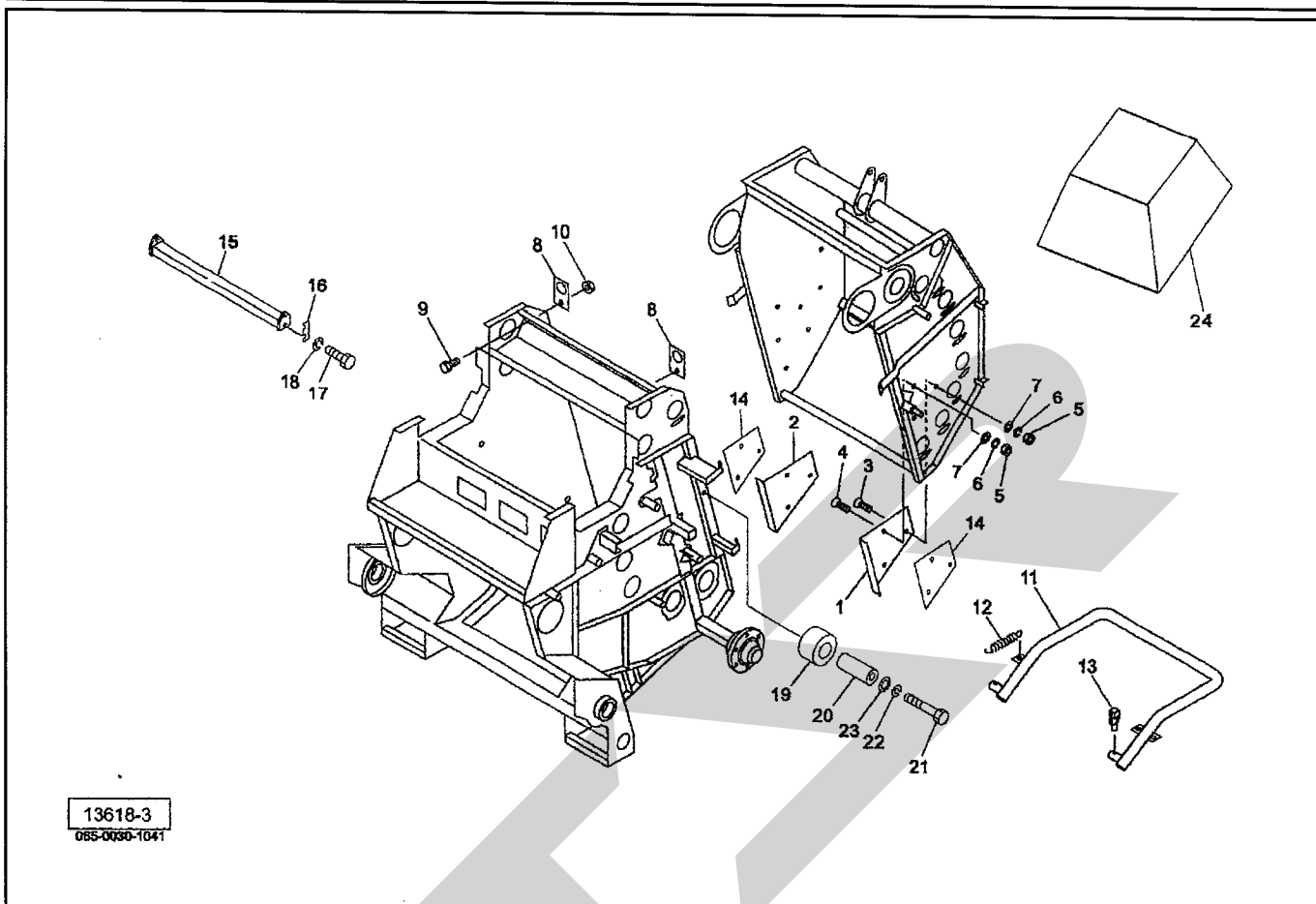
TCR2210WN, TCR2210WT, TRB2210WN, TRB2210WT ギヤボックス



13516
065-0030-1040

見出番号	部品番号	部品名称	個数	備考
26	BSZ10030	コガタボルト 7 M10×30	6	
27	WSA10	バネザガネ 3ゴウ M10	6	
28	BZ12040	ボルト 8.8 M12×40	6	
29	BZ12045	ボルト 8.8 M12×45	6	
30	BZ12170	ボルト 8.8 M12×170	3	
31	WSA12	バネザガネ 3ゴウ M12	15	
32	NZ12	ナット 8 2シュ M12	15	
33	BZ14035	ボルト 8.8 M14×35	4	
34	WSA14	バネザガネ 3ゴウ M14	4	
35	NZ14	ナット 8 2シュ M14	4	
36	000338000M	M10プラグ	1	
37	0003390000	パッキン (M10プラグ用)	1	

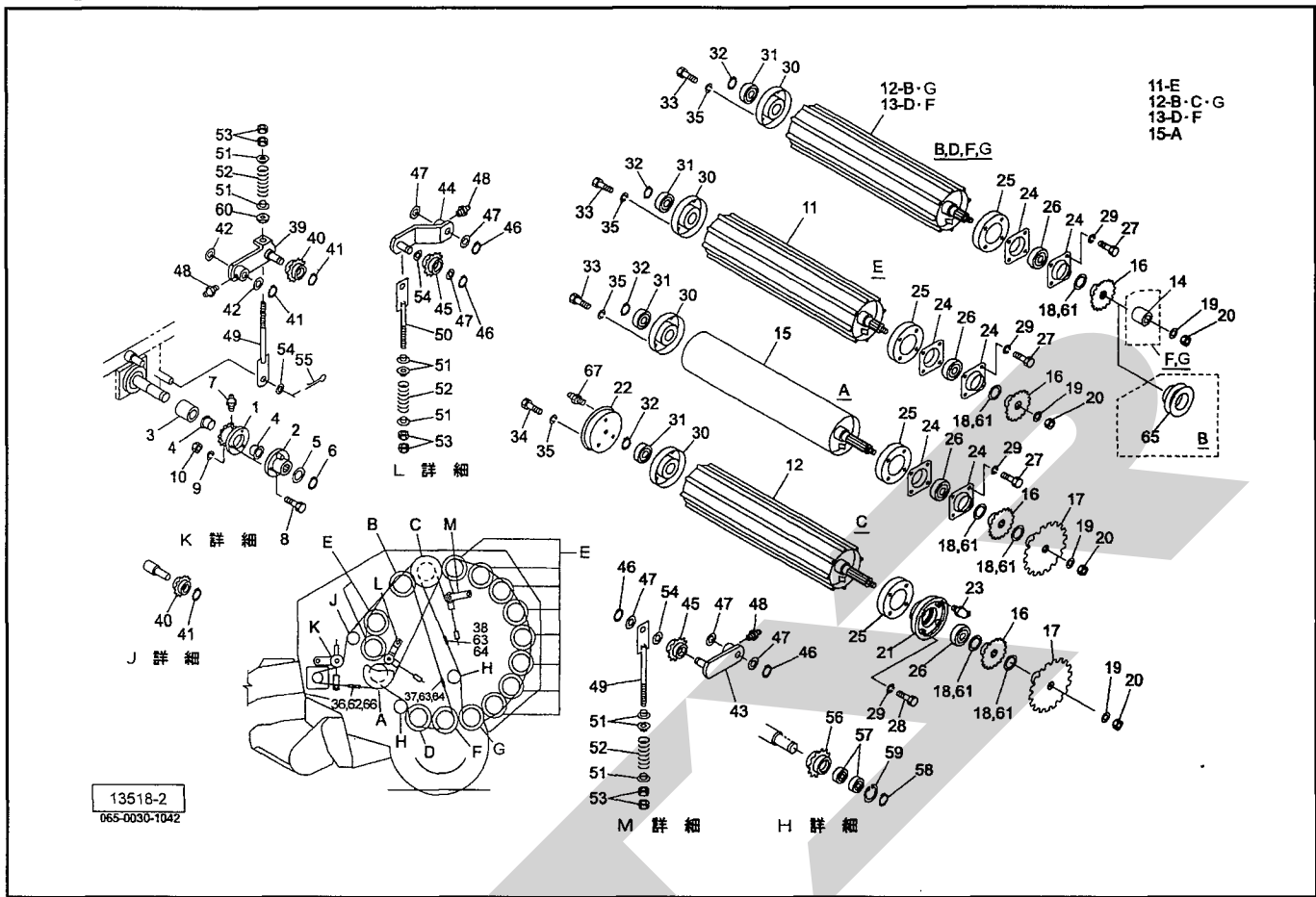
TCR2210WN, TCR2210WT, TRB2210WN, TRB2210WT フレームゲート



13618-3
085-0050-1041

見出番号	部品番号	部品名称	個数	備考
1	1018612004	アングル; L	1	
2	1018622004	アングル; R	1	
3	BJ10030	サラキャップB 10.9 M10×30	4	
4	BJ10040	サラキャップB 10.9 M10×40	2	
5	NZ10	ナット 8 2シュ M10	6	
6	WSA10	バネザガネ 3ゴウ M10	6	
7	044098500M	ワッシャ; 10	6	
8	042858201M	ツリカナグ	2	
9	BZ12030	ボルト 8.8 M12×30	2	
10	NNF12	フランジナイロンナット M12	2	
11	1333440004	ボールイジェクタCP	1	
12	105268200M	スプリング; H4×21×125	3	
13	000738000M	リンチピン; 6	2	
14	049907000M	シム	2	
15	1018360004	スクレーパCP	1	
16	099233100M	シム	—	
17	BSZ10025	コガタボルト 7 M10×25	4	
18	WSA10	バネザガネ 3ゴウ M10	4	
19	1423570000	テンション	1	
20	142358000M	カラー; φ16.1×34.5	1	
21	BZ16065	ボルト 8.8 M16×65	1	
22	WSA16	バネザガネ 3ゴウ M16	1	
23	000761100M	ワッシャ; 16	1	
24	1387570000	ホンキカバーシート	1	オプション

TCR2210WN, TCR2210WT, TRB2210WN, TRB2210WT ローラ



13518-2
065-0030-1042

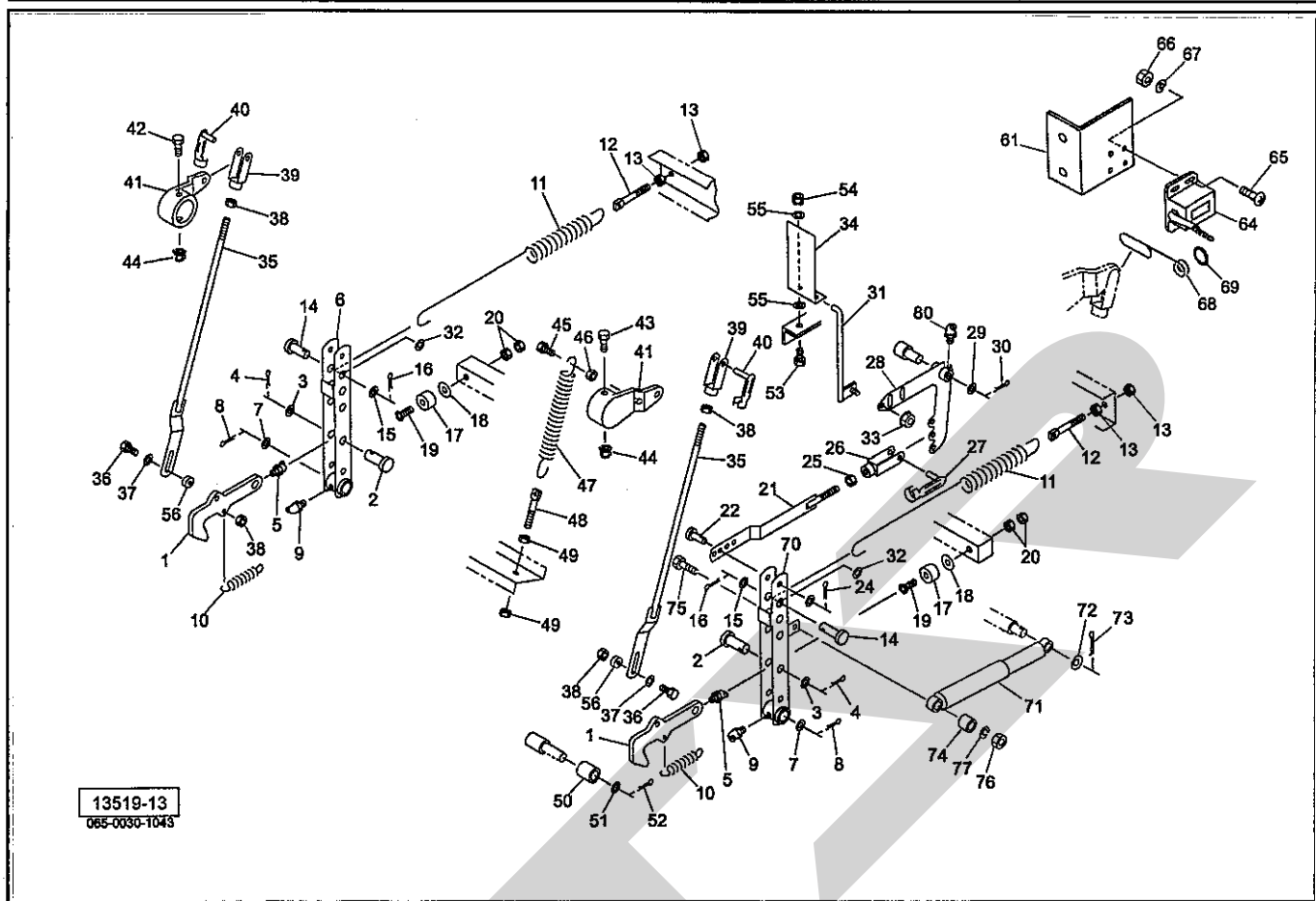
見出番号	部品番号	部品名称	個数	備考
1	1302700004	スプロケット; 80-10T	1	
2	1018820004	シャーボルトホルダCP	1	
3	130653000M	カラー; 40×59	1	
4	1018790000	ブッシュ	2	
5	0988800000	シム; 35.5×0.6	-	
6	DC035	Cガタトメワ ジク 35	1	
7	ONA6	グリースニップル A M6	1	
8	0469070000	シャーボルト	4	予備3ヶ
9	WSA08	バネザガネ 3ゴウ M8	4	"
10	NSZ08	コガタナット 8 2シュ M8	4	"
11	1326100004	ローラCP; 35S	10	
12	1326120004	ローラCP; 35L	3	
13	1326130004	ローラCP; 35LH	2	
14	074891300M	カラー	2	
15	1326150004	FLローラCP; 35L	1	
16	1302730004	スプロケット; 60-23T	16	
17	1304590004	スプロケット; 80-30T	2	
18	065487000M	シム; 35×1.2	-	
19	0590442006	ディスクワッシャ	16	
20	NN16	ナイロンナット M16	16	
21	1301831004	ハウジング; L	1	
22	1301841004	ハウジング; R	1	
23	ONC6	グリースニップル C M6	3	
24	130209000M	バイフランジ; PF208	30	
25	130210000M	フランジCP; 1	16	

TCR2210WN, TCR2210WT, TRB2210WN, TRB2210WT

ローラ

見出番号	部品番号	部 品 名 称	個数	備 考
26	JCS307DDU	ユニットヨウベアリング CS307DDU	16	
27	BZ12030	ボルト 8.8 M12×30	60	
28	BZ12040	ボルト 8.8 M12×40	4	
29	WSA12	バネザガネ 3ゴウ M12	64	
30	130211000M	フランジCP; 2	16	
31	JCS207LLU	ユニットヨウベアリング CS207LLU	16	
32	DC035	Cガタトメワ ジク 35	16	
33	BSZ10020	コガタボルト 7 M10×20	45	
34	BSZ10035	コガタボルト 7 M10×35	3	
35	WSA10	バネザガネ 3ゴウ M10	48	
36	LA80125	ローラチェーン 80×125L	1	
37	1423560000	ローラチェーン 60×177L	1	
38	LA60213	ローラチェーン 60×213L	1	
39	101883000M	テンションアームCP; L	1	
40	1018860004	スプロケットCP; 80×12T	2	
41	DC030	Cガタトメワ ジク 30	3	
42	073444000M	シム	—	
43	130447000M	テンションアームCP; 60A	1	
44	130540000M	テンションアームCP; 60B	1	
45	0986740004	スプロケットCP; RS60×13T	2	
46	DC025	Cガタトメワ ジク 25	4	
47	044214301M	ワッシャ 25.5×1.0	10	
48	ONB6	グリースニップル B M6	3	
49	130450000M	ロッドCP	2	
50	130545000M	ロッドCP; S	1	
51	099710000M	カラー	8	
52	0473370006	スプリング	3	
53	NZ12	ナット 8 2シュ M12	6	
54	060807100M	ワッシャ	3	
55	PC050036	ワリピン 5×36	1	
56	1302740004	スプロケット; 60-17T	2	
57	J6007LLU	ボールベアリング 6007LLU	4	
58	DC035	Cガタトメワ ジク 35	2	
59	DHC062	Cガタトメワ アナ 62	2	
60	025266000M	キュウメンザガネ	1	
61	0988800000	シム	—	
62	AA080	ローラチェーンツギテ 80	1	
63	AA060	ローラチェーンツギテ 60	2	
64	AD060	オフセットリンク 60	1	
65	130709000M	プーリCP; A-8"	1	
66	AD080	オフセットリンク 80	1	
67	ONA6	グリースニップル A M6	1	

TCR2210WN, TCR2210WT, TRB2210WN, TRB2210WT インディケータ・カウンタ

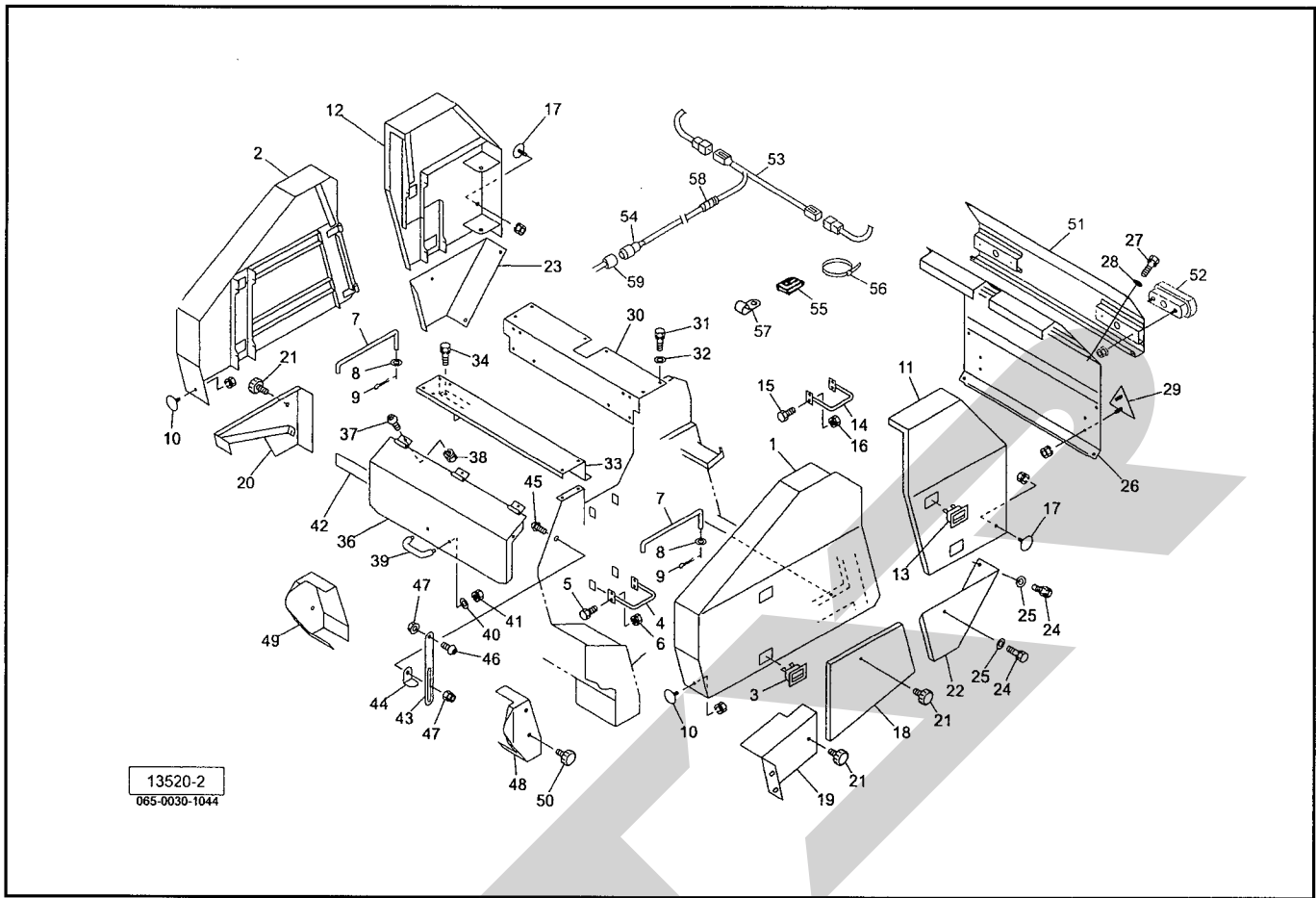


見出番号	部品番号	部品名称	個数	備考
1	1019311004	ロッキングフック	2	
2	101995000M	ピン; B20×45	2	
3	WRA20	ヒラザガネ M20	2	
4	PC040032	ワリピン 4×32	2	
5	ONB6	グリースニップル B M6	2	
6	1019320004	トリップレバーCP	1	
7	060807100M	ワッシャ	2	
8	PC050036	ワリピン 5×36	2	
9	ONB6	グリースニップル B M6	2	
10	101934000M	スプリング	2	
11	1430490006	スプリング; H6×28×800	2	
12	141440000M	スプリングステー; 16	2	
13	NZ16	ナット 8 2シュ M16	4	
14	000070200M	ピン; B16×40	2	
15	WRA16	ヒラザガネ M16	2	
16	PC032032	ワリピン 3.2×32	2	
17	0858590000	クッション	2	
18	097618000M	シム; 11×1.0	—	
19	BJ10080	サラキャップB 10.9 M10×80	2	
20	NSZ10	コガタナット 8 2シュ M10	4	
21	134929100M	ロッドCP; 1	1	
22	000056200M	ピン; B10×40	1	
23	WRA10	ヒラザガネ M10	1	
24	PC032016	ワリピン 3.2×16	1	
25	NSZ10	コガタナット 8 2シュ M10	1	

TCR2210WN, TCR2210WT, TRB2210WN, TRB2210WT インディケータ・カウンタ

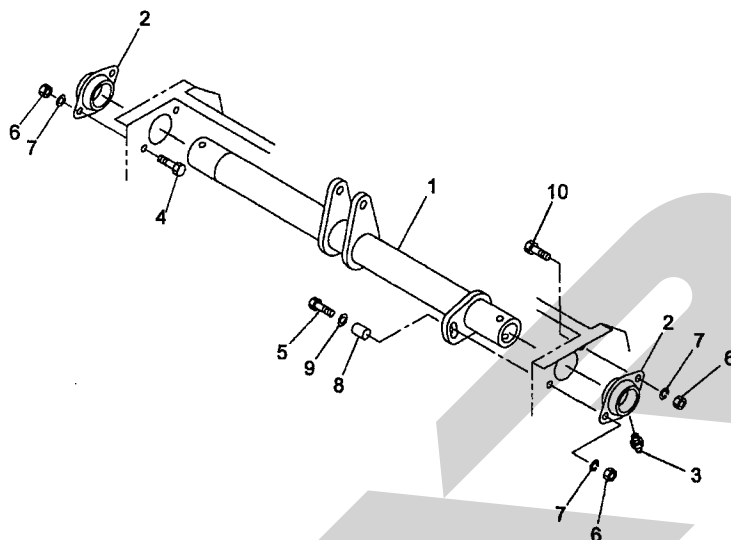
見出番号	部品番号	部 品 名 称	個数	備 考
26	079422000M	フォークエンド; 10×40	1	
27	079423000M	ピン; 10×40	1	
28	134931100M	リンクCP; L	1	
29	WRA16	ヒラザガネ M16	1	
30	PC032032	ワリピン 3.2×32	1	
31	134933300M	ロッドCP; 2	1	
32	142091000M	カラー	2	
33	NNF08	フランジナイロンナット; M8	1	
34	1306642004	アングル	1	
35	132618000M	ロッドCP; 3	2	
36	BSZ10040	コガタボルト 7 M10×40	2	
37	WRA10	ヒラザガネ M10	2	
38	NSZ10	コガタナット 8 2シュ M10	4	
39	079422000M	フォークエンド; 10×40	2	
40	079423000M	ピン; 10×40	2	
41	1019471004	ブラケット	2	
42	BZ12110	ボルト 8.8 M12×110	1	
43	BZ12120	ボルト 8.8 M12×120	1	
44	NNF12	フランジナイロンナット M12	2	
45	BZ14035	ボルト 8.8 M14×35	1	
46	NZ14	ナット 8 2シュ M14	1	
47	1306630006	スプリング; H9×38×369	1	
48	129736000M	スプリングステー	1	
49	NZ12	ナット 8 2シュ M12	2	
50	0830961004	ローラ	2	
51	060807100M	ワッシャ	2	
52	PC050036	ワリピン 5×36	2	
53	BSZ08020	コガタボルト 7 M8×20	1	
54	NSP08	コガタスプリングナット 4 M8	1	
55	WRA08	ヒラザガネ M8	2	
56	082290000M	カラー	2	
61	142226000M	カウンターベース	1	
64	0967020000	カウンタ	1	
65	CP03010	ナベコネジ M3×10	4	
66	NA03	ナット 4 2シュ M3	4	
67	WS03	バネザガネ 2ゴウ M3	4	
68	101994000M	カウンターレバー	1	
69	045998000M	リング	1	
70	1349250004	トリップレバーCP; R	1	
71	0830930000	ショックアブソーバ	1	
72	060807100M	ワッシャ	1	
73	PC050036	ワリピン 5×36	1	
74	083094000M	カラー	1	
75	BZ12050	ボルト 8.8 M12×50	1	
76	NZ12	ナット 8 2シュ M12	1	
77	WSA12	バネザガネ 3ゴウ M12	1	
80	ONB6	グリースニップル B M6	1	

TCR2210WN, TCR2210WT, TRB2210WN, TRB2210WT カバー



見出番号	部品番号	部品名称	個数	備考
1	1326220003	フロントカバーCP; L	1	
2	1326231003	フロントカバーCP; R	1	
3	1308780000	ロックハンドル	4	
4	130887000M	ブラケットCP	4	
5	BSZ08020	コガタボルト 7 M8×20	16	
6	NSP08	コガタスプリングナット 4 M8	16	
7	131326000M	ストッパ	2	
8	WRA08	ヒラザガネ M8	2	
9	PC032016	ワリピン 3.2×16	2	
10	0009341000	反射器; Y-60CI (SナットM5付)	2	
11	1326240003	ゲートカバーCP; L	1	
12	1326251003	ゲートカバーCP; R	1	
13	1308780000	ロックハンドル	4	
14	130887000M	ブラケットCP	4	
15	BSZ08020	コガタボルト 7 M8×20	16	
16	NSP08	コガタスプリングナット 4 M8	16	
17	0009321000	反射器; R-60CI (SナットM5付)	2	
18	1349340004	フロントカバーCP; L/Lo1	1	
19	1326270004	フロントカバーCP; L/Lo2	1	
20	1312170004	フロントカバーCP; R/Lo	1	
21	1181490000	ニギリ; M8	3	
22	1326280004	ゲートカバー; L/Lo	1	
23	1326290004	ゲートカバー; R/Lo	1	
24	BSPZ08020	コガタSWツキボルト 7 M8×20	4	
25	WRA08	ヒラザガネ M8	4	

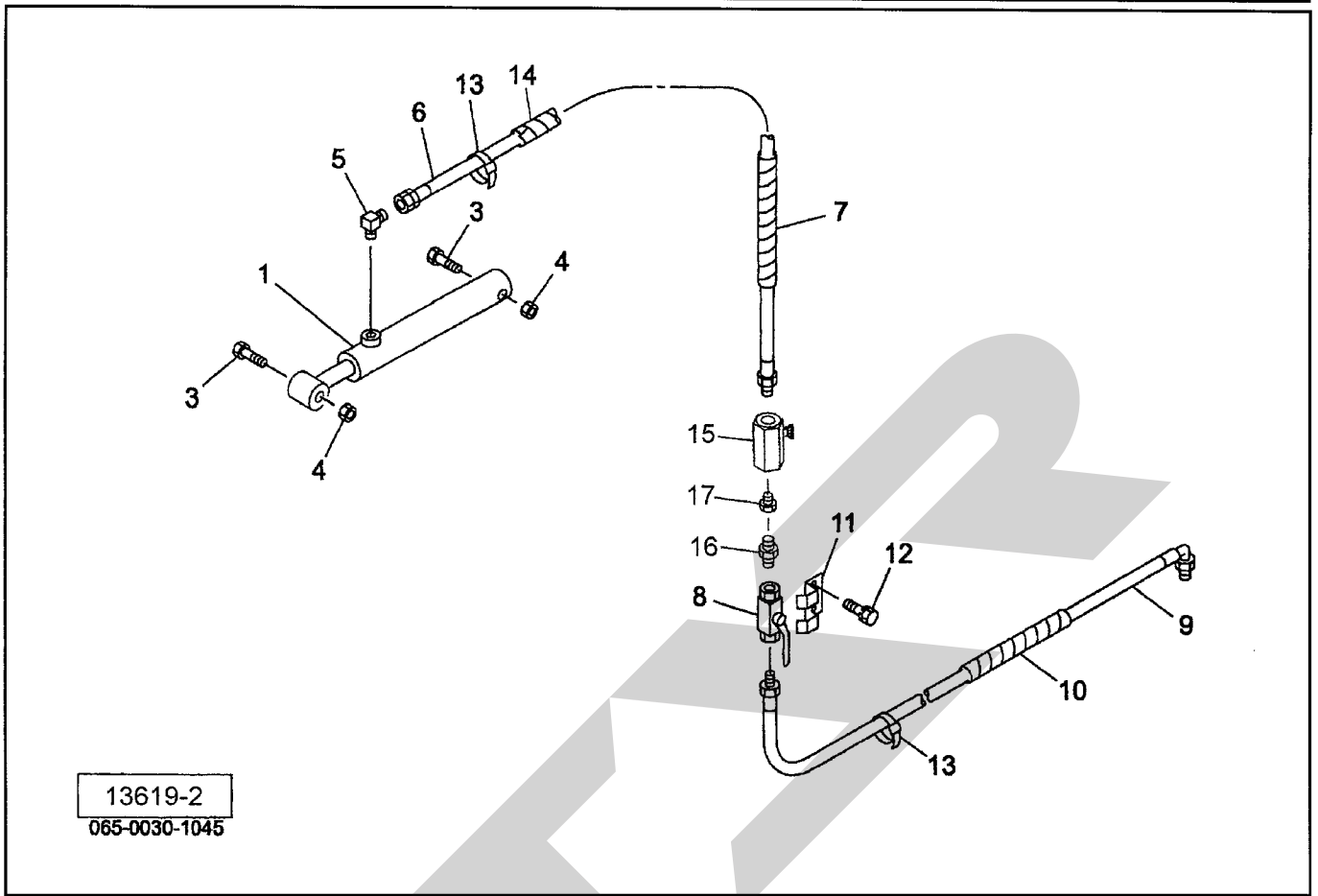
TCR2210WN, TCR2210WT, TRB2210WN, TRB2210WT
ピボットパイプ



13522-1
065-0030-1047

見出番号	部品番号	部品名称	個数	備考
1	1326360004	ピボットパイプCP	1	
2	1018660004	ハウジング	2	
3	ONB6	グリースニップル B M6	2	
4	BZ16040	ボルト 8.8 M16×40	2	
5	BZ16065	ボルト 8.8 M16×65	1	
6	NZ16	ナット 8 2シュ M16	4	
7	WSA16	バネザガネ 3ゴウ M16	4	
8	101867200M	カラー ; 16.2×20	1	
9	WRA16	ヒラザガネ M16	1	
10	BZ16045	ボルト 8.8 M16×45	1	

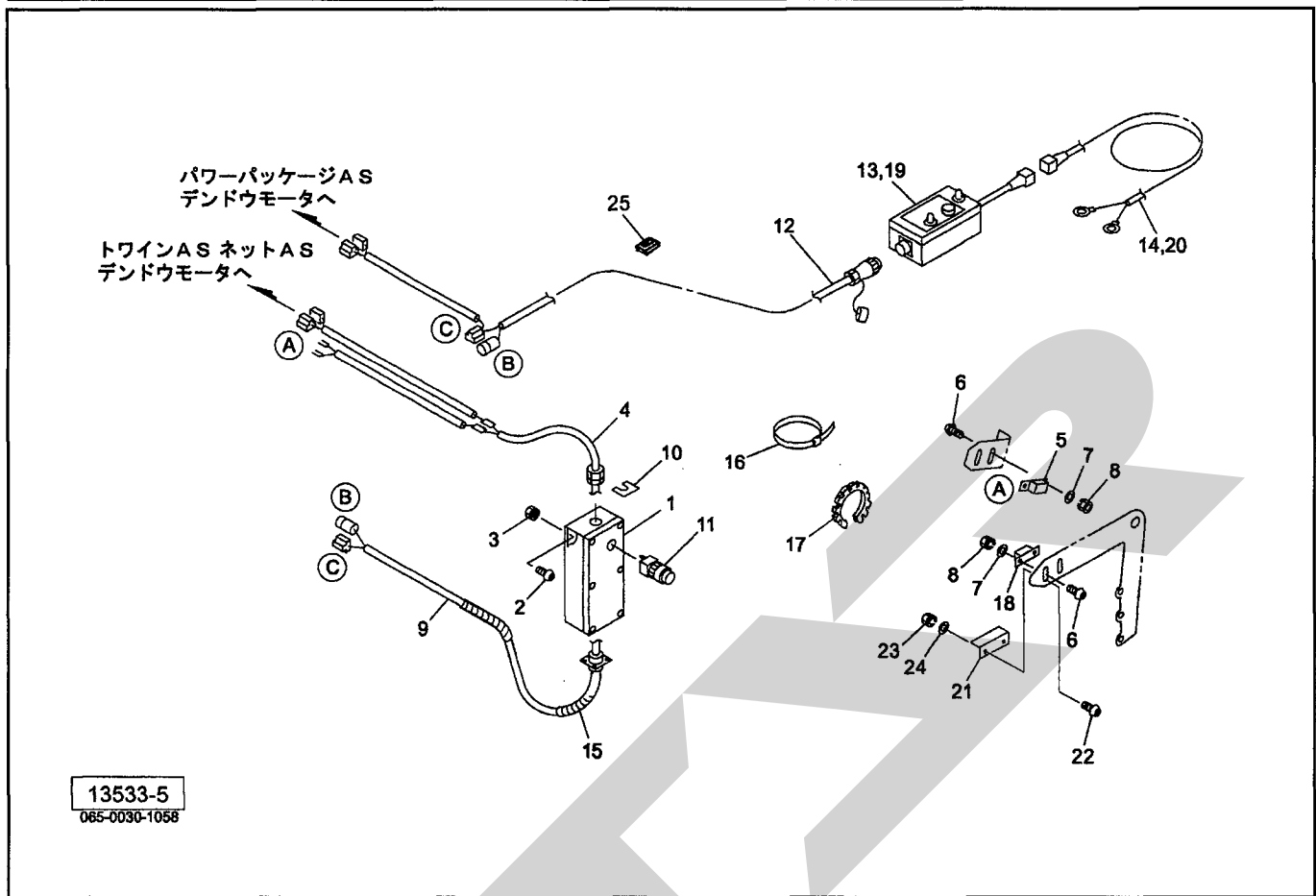
TCR2210WN, TCR2210WT, TRB2210WN, TRB2210WT ユアツ



13619-2
065-0030-1045

見出番号	部品番号	部 品 名 称	個数	備 考
1	1019590000	シリンダ；CSH55×330×465	1	
3	BZ20120	ボルト 8.8 M20×120	2	
4	NN20	ナイロンナット M20	2	
5	1033-04	ホースエルボ PF1/4×PT1/4	1	
6	KH0402000BP	ユアツホース1/4×2000 S1-4	1	
7	0887210000	スパイラルチューブ	1	
8	0009280000	ストップバルブ；1/4	1	
9	KH0401200BE	ユアツホース1/4×1200S1- S902	1	
10	0887210000	スパイラルチューブ	1	
11	131453000M	バルブホルダ	1	
12	BSPZ08016	コガタSWツキボルト 7 M8×16	2	
13	ILT380	インシュロックタイ 7.5×382	2	
14	0749681000	スパイラルチューブ；500	1	
15	112531000M	スローリターンバルブ；1/4	1	
16	1013-04	ホースニップル PF1/4×PT1/4	1	
17	1016-04	ホーススイベル PF1/4×PT1/4	1	

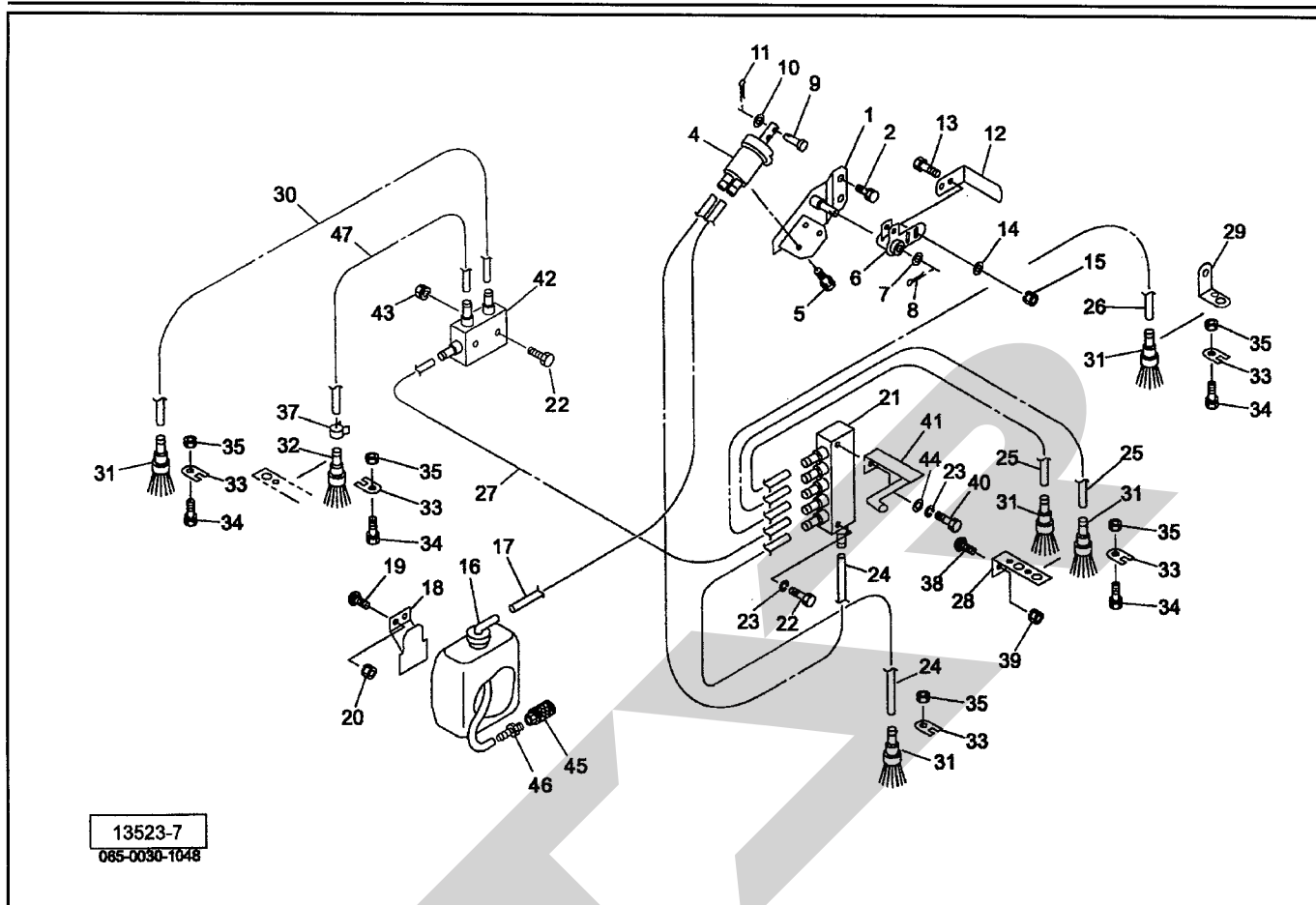
TCR2210WN, TCR2210WT, TRB2210WN, TRB2210WT デンソウヒン



13533-5
065-0030-1058

見出番号	部品番号	部品名称	個数	備考
1	1310862000	セイギョボックス	1	
2	CP04012	+ナベコネジ M4×12	4	
3	NP04	スプリングナット M4	4	
4	1318921000	コード;モータ	1	
5	0937320000	磁気センサー	1	
6	CP04016	+ナベコネジ M4×16	4	
7	WRA04	ヒラザガネ M4	4	
8	NP04	スプリングナット M4	4	
9	1313640000	コード;セイギョボックス	1	
10	1313660000	ケーブルロックナット	1	
11	1313860000	スイッチ	1	
12	1349550000	コード;ソウサボックス	1	
13	1349561000	ソウサボックス	1	
14	1345450000	コード;5000	1	
15	0887210000	スパイラルチューブ	1	
16	ILT150	インシュロックタイ 3.5×152	-	
17	1422420000	ジザイブッシュ	1	
18	0937330000	センサーヨウマグネット	1	
19	FU3	ヒューズ;3A	1	
20	FU30	ヒューズ;30A	1	
21	801648000M	サポート	1	
22	CP04012	ナベコネジ M4×12	2	
23	NP04	スプリングナット M4	2	
24	WRA04	ヒラザガネ M4	2	
25	1038750000	コンベックスペース	2	

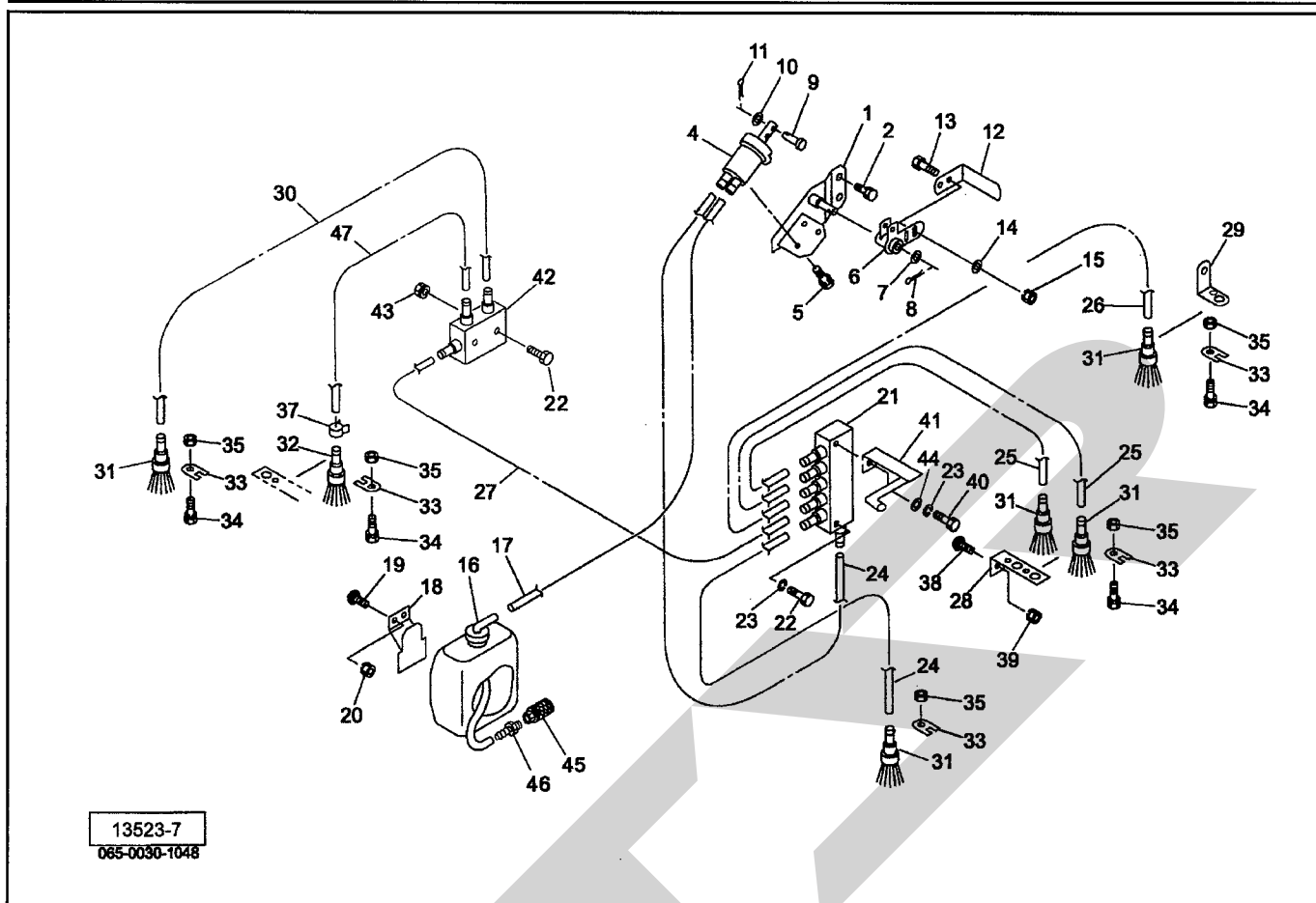
TCR2210WN, TCR2210WT, TRB2210WN, TRB2210WT キューユ



13523-7
085-0030-1048

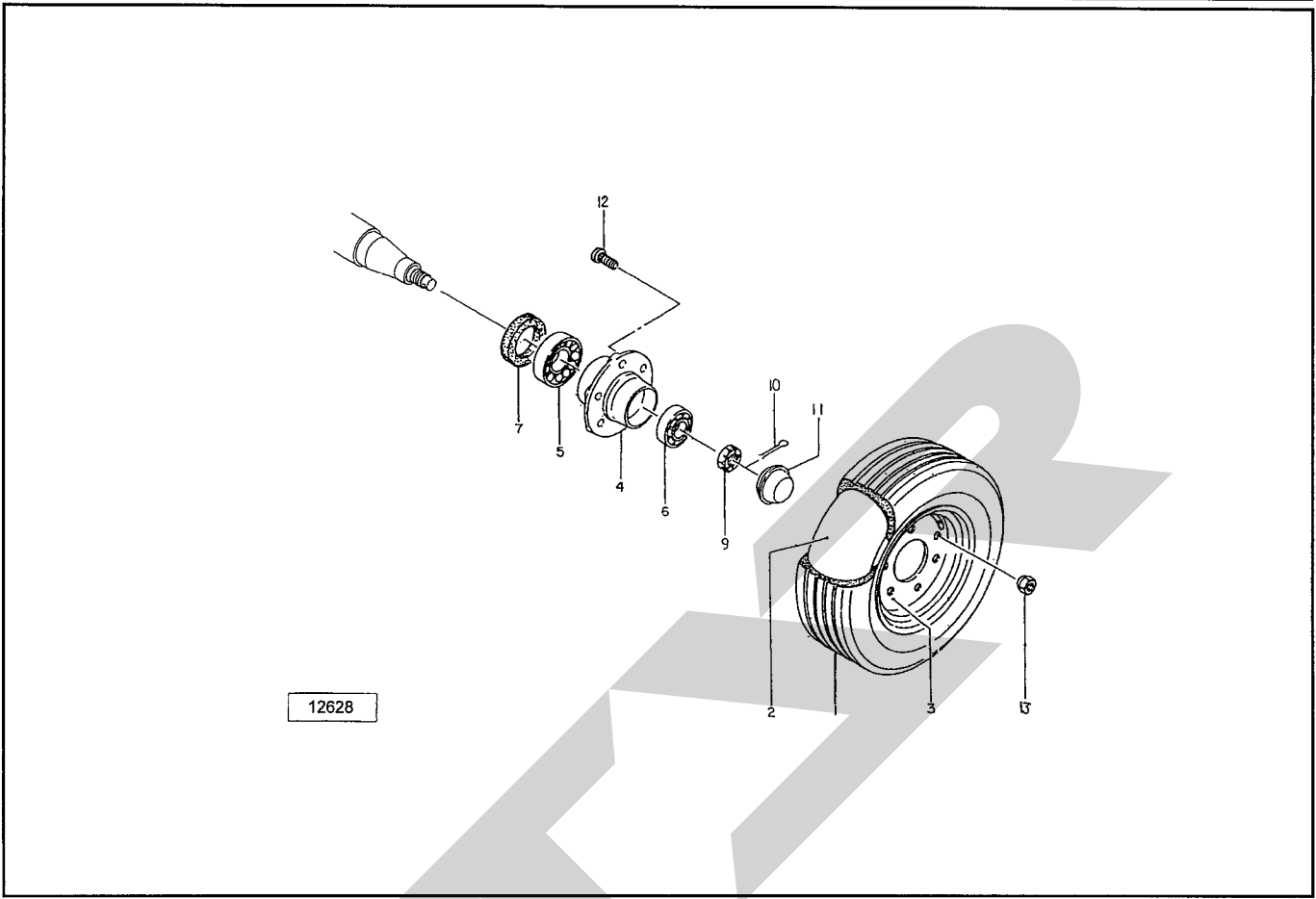
見出番号	部品番号	部 品 名 称	個数	備 考
1	131220000M	ポンプベースCP	1	
2	BSPZ08025	コガタSWツキボルト 7 M8×20	2	
4	0993650000	ピストンオイルポンプ	1	
5	BP06016	SWツキボルト 4.6 M6×16	3	
6	131223000M	アームCP	1	
7	WRA12	ヒラザガネ M12	1	
8	PC032020	ワリピン 3.2×20	1	
9	099385000M	ピン	1	
10	WRA05	ヒラザガネ M5	1	
11	PC020016	ワリピン 2×16	1	
12	131230000M	レバー	1	
13	BSZ08025	コガタボルト 7 M8×25	2	
14	044097200M	ワッシャ;8	2	
15	NSP08	コガタスプリングナット 4 M8	2	
16	0993660000	リザーブオイルタンク	1	
17	1003771000	チューブ;550	1	
18	099386100M	ブラケットCP	1	
19	055032000M	カクネボルト 8.8 M8×15	2	
20	NSP08	コガタスプリングナット 4 M8	2	
21	1003751000	ブンバイキ;5	1	
22	BZ06030	ボルト 8.8 M6×30	3	
23	WS06	バネザガネ 2ゴウ M6	2	
24	1312360000	チューブ;1100	2	
25	1003771000	チューブ;550	2	

TCR2210WN, TCR2210WT, TRB2210WN, TRB2210WT キューユ



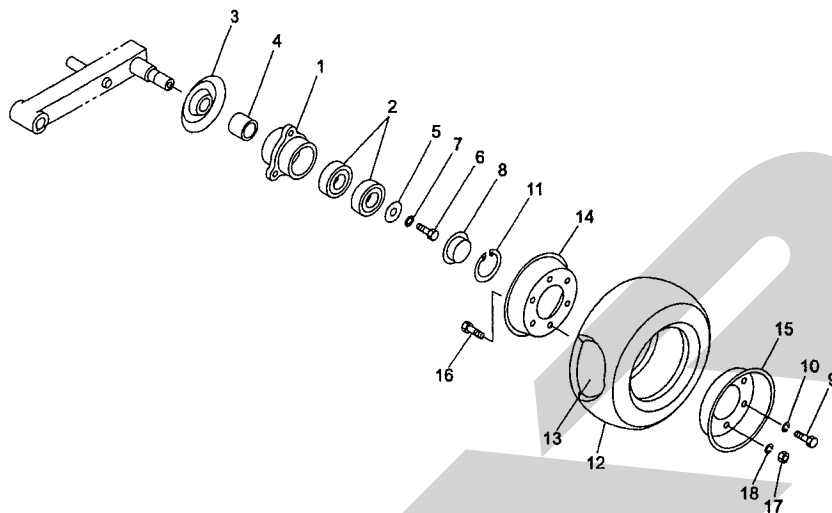
見出番号	部品番号	部品名称	個数	備考
26	1003781000	チューブ；700	1	
27	1019691000	チューブ；1950	1	
28	131232000M	キューユブラケット；1	1	
29	143433000M	キューユブラケット；2	1	
30	1366561000	チューブ；1000	1	
31	0993870000	ブラシ	5	
32	1420920000	ブラシ	1	
33	099388000M	プレート	6	
34	BZ06016	ボルト 8.8 M6×16	6	
35	NP06	スプリングナット M6	6	
36	ILT150	インシュロックタイ 3.5×152	—	
37	1007150000	ホースクランプ；95	1	
38	055474000M	カクネボルト 8.8 M8×20	1	
39	NSP08	コガタスプリングナット 4 M8	1	
40	BZ06035	ボルト 8.8 M6×35	1	
41	134241000M	ベルトストッパCP	1	
42	1003741000	ブンバイキ；2	1	
43	NP06	スプリングナット M6	2	
44	WRA06	ヒラザガネ M6	1	
45	1089730000	サクションストレーナ	1	
46	1089741000	ホースアダプター：PT1/8	1	
47	1366550000	チューブ；320	1	

TCR2210WN, TCR2210WT, TRB2210WN, TRB2210WT タイヤ・ハブ



見出番号	部品番号	部品名称	個数	備考
1	0003840000	タイヤ; 11L-15-8PR	2	
2	0003890000	チューブ; 11L-15	2	
3	1029730000	ホイール; 10J×15	2	
4	0008760004	ハブ; F62×85	2	
5	J30209	テーパーベアリング; 30209	2	
6	J30206	テーパーベアリング; 30206	2	
7	0008770000	シールワッシャ; 45×85	2	
9	000712000M	キャスルナット; M24×1.5	2	
10	PC040032	ワリピン; 4×32	2	
11	000415000M	ハブキャップ	2	
12	0008780000	ボルト; M18×1.5×49	12	
13	0008840000	ホイールナット; M18×1.5	12	
ASY	0008620000	タイヤ(クミ); 11L-15-8PR	2	①1、2、3組立品

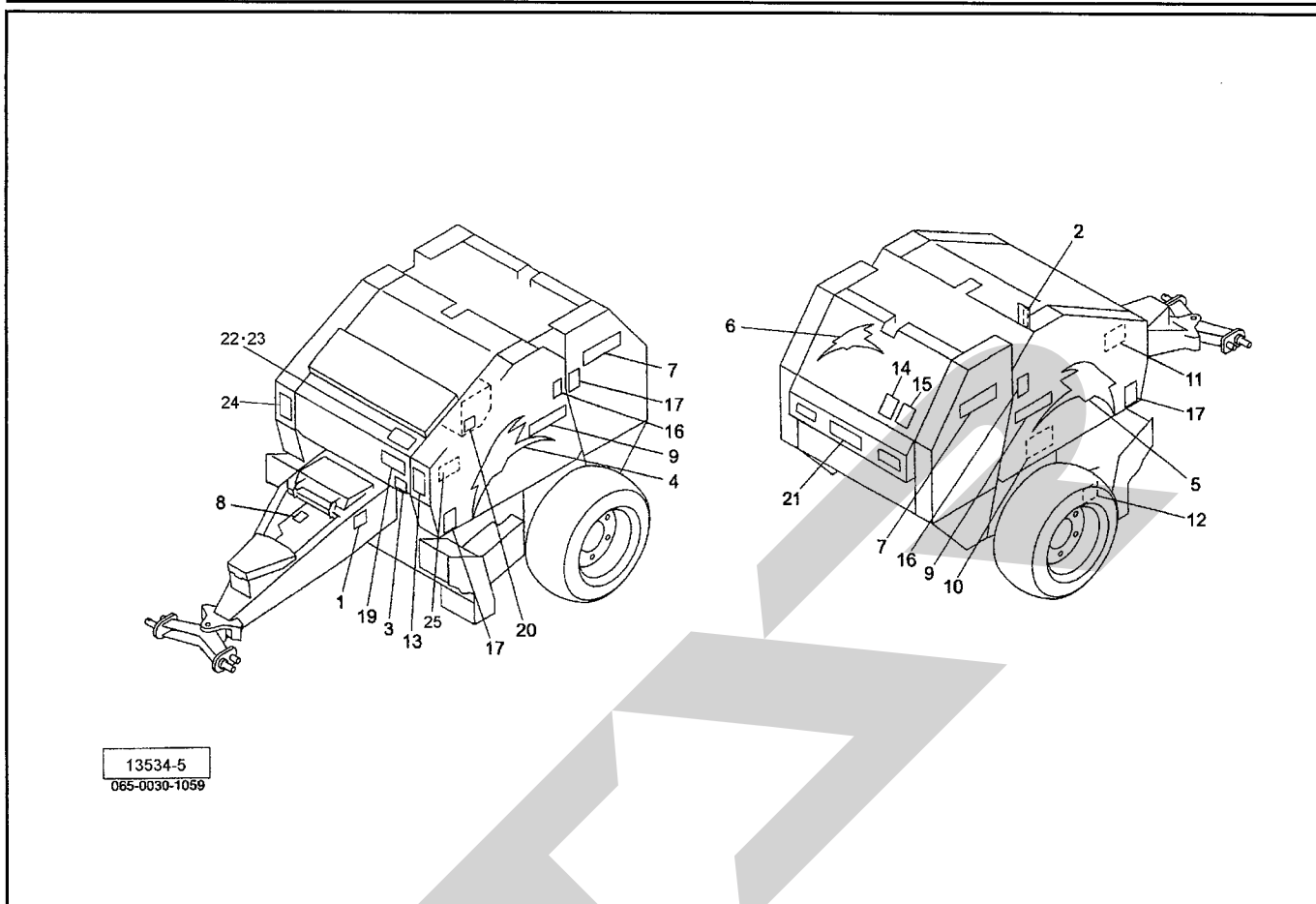
TCR2210WN, TCR2210WT, TRB2210WN, TRB2210WT タイヤ、ハブ



13524
065-0030-1049

見出番号	部品番号	部品名称	個数	備考
1	0440584013	ハブ	1	
2	J6205LLU	ベアリング ; 6205LLU	2	
3	000525000M	キャップ	1	
4	000535000M	カラー	1	
5	066580100M	ワッシャ ; 10	1	
6	BX10020	ボルト 10.9 M10×20	1	
7	TB10	ハツキザガネ M10	1	
8	043827300M	キャップ	1	
9	BSZ08016	コガタボルト 7 M8×16	3	
10	WS08	Sワッシャ ; M8	3	
11	DHC052	Cガタトメワアナ 52	1	
12	0005060000	タイヤ ; 11×4.00-5-4PR	1	
13	0005070000	チューブ ; 11×4.00-5	1	
14	043688200C	ホイール ; 3.00SP×5DT	1	
15	043689300C	ホイール (バルブ付) ; 3.00SP×5DT	1	
16	BA08016	ボルト ; M8×16	3	
17	NA08	ナット M8	3	
18	WS08	スプリングワッシャ M8	3	
19	0005050000	タイヤAS 11×4.00-5-4PR		Ⓔ9,10,12,13,14,15,16,17,18

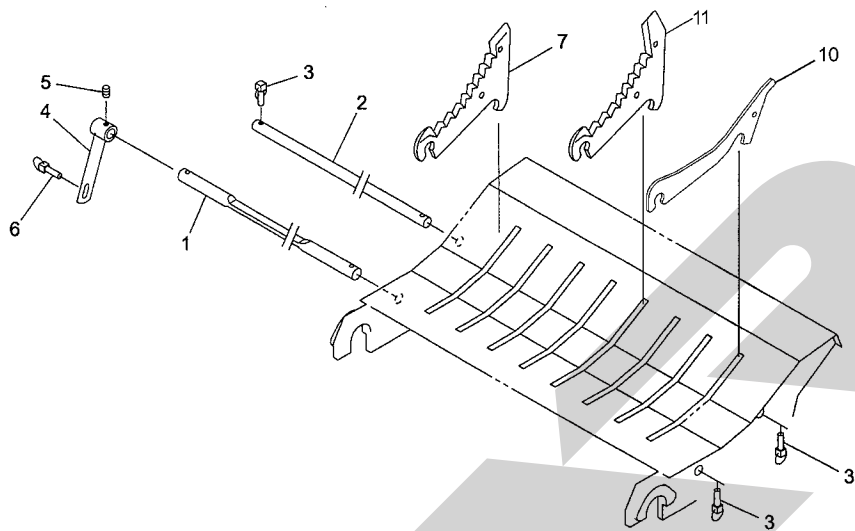
TCR2210WN, TCR2210WT, TRB2210WN, TRB2210WT マーク



13534-5
065-0030-1059

見出番号	部品番号	部 品 名 称	個数	備 考
1	0008590000	Gガタネームプレート	1	
2	0792650000	マーク；インディケータ	1	
3	1003541000	ラベル；カイテンスウ	1	
4	1318520000	ラベル；デザインL	1	
5	1318530000	ラベル；デザインR	1	
6	1318540000	ラベル；デザインS	1	
7	1339790000	STARマークラベル；63	2	
8	0818811000	貼りマーク；C	1	
9	1414140000	ラベル；2210W	2	
10	1319251000	ラベル；チョウセイ	1	
11	1327920000	ラベル；セイギョボックス	1	
12	1319270000	ラベル；ナイフ	1	(TCR2210WN、TCR2210WT)
13	1064790000	ラベル；ケイコク 65	1	
14	1064890000	ラベル；ケイコク 75	1	
15	1065190000	ラベル；ケイコク 105	1	
16	1064850000	ラベル；ケイコク 71	2	
17	1061710000	ラベル；ケイコク 8	3	
19	1064190000	ラベル；ケイコク 38	1	
20	0008610000	Uガタ ネームプレート	1	
21	1339080000	STARマークラベル；63 (シンボルツキ)	1	
22	1065840000	ラベル；ケイコク 170	1	(TRB2210WT、TCR2210WT)
23	1065870000	ラベル；ケイコク 173	1	(TRB2210WT、TCR2210WT)
24	1065920000	ラベル；ケイコク 178	1	(TCR2210WN、TCR2210WT)
25	1425880000	ラベル；オイルタンク	1	

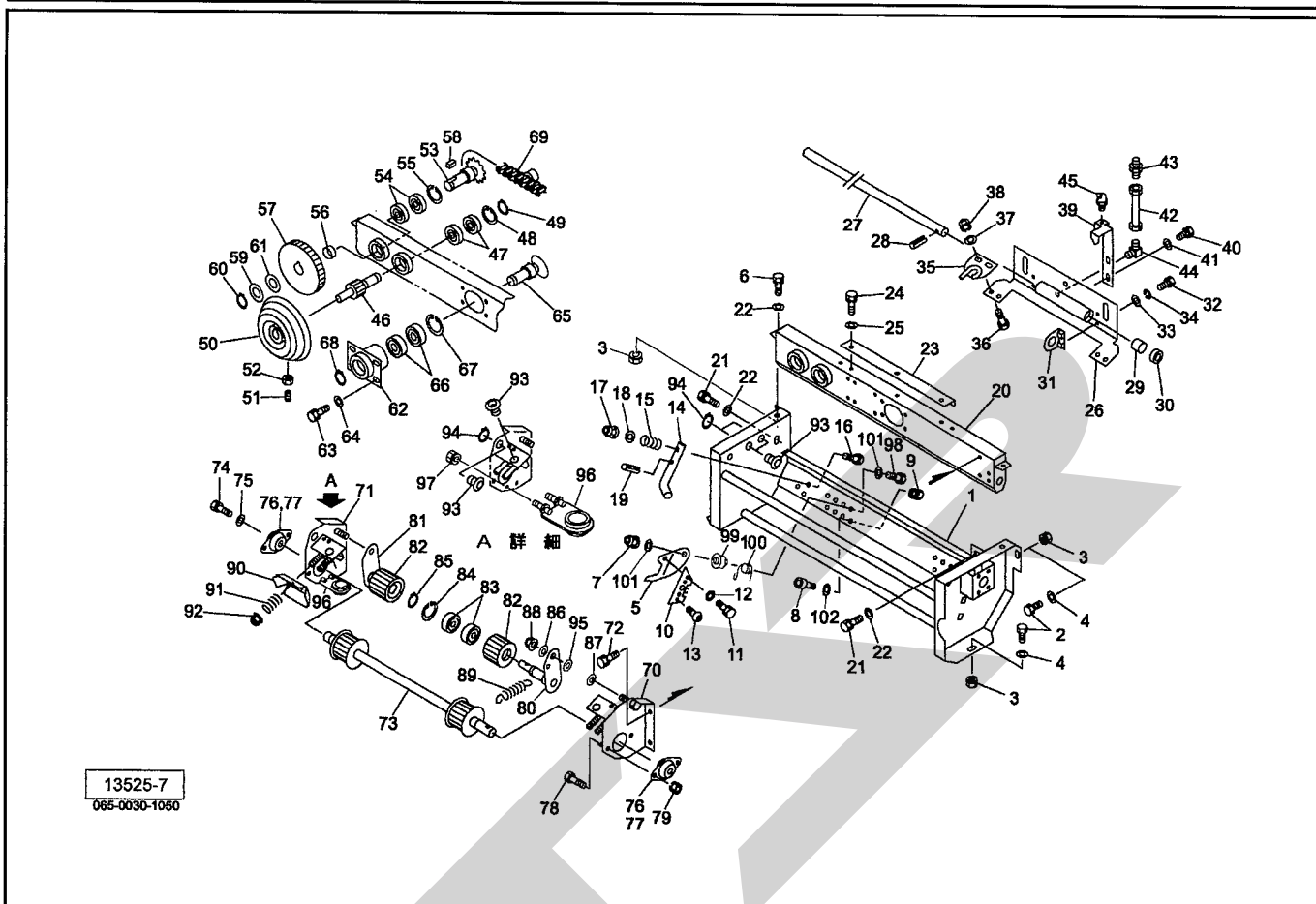
TCR2210WN, TCR2210WT
ナイフ



13620-2
065-0030-1057

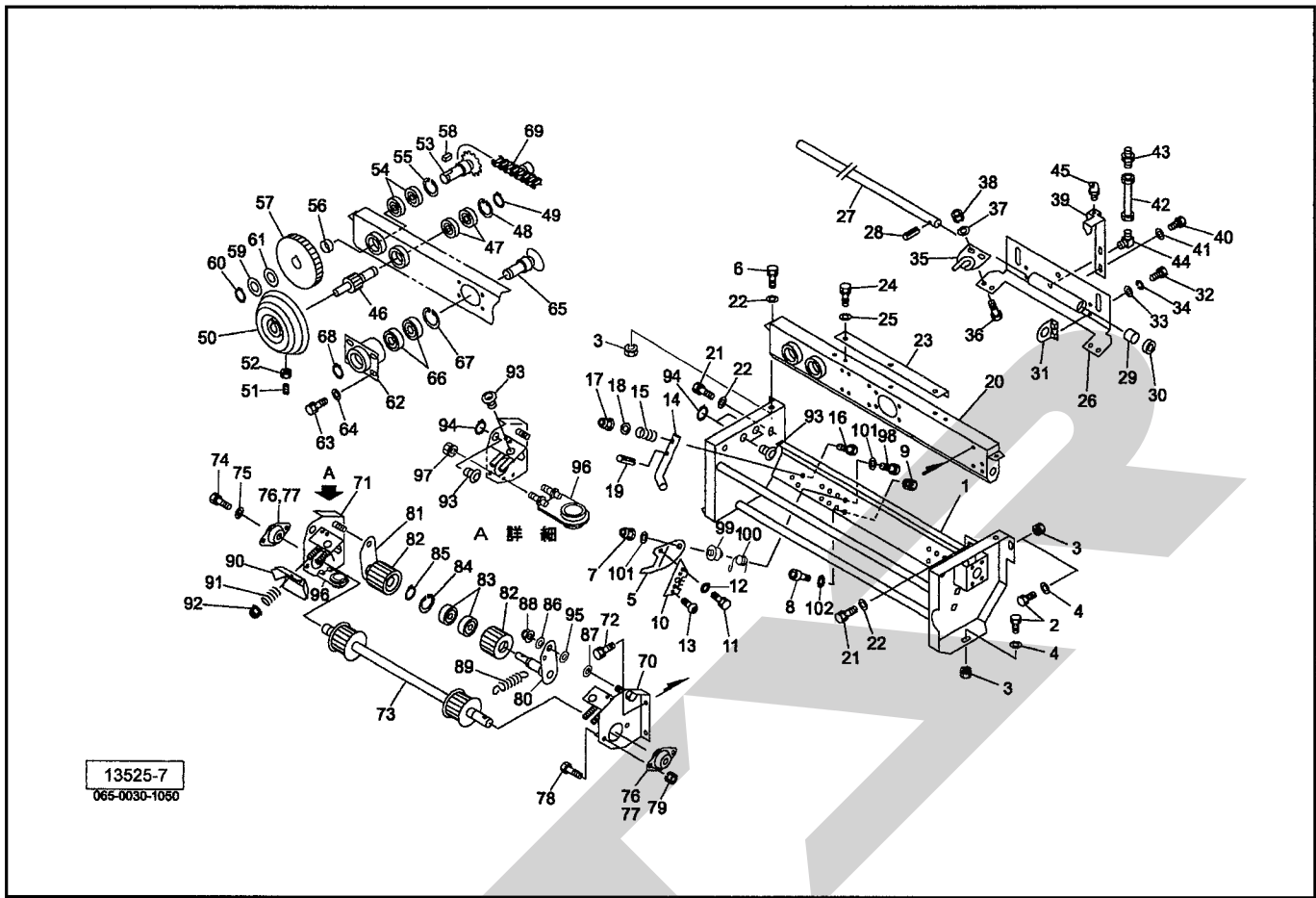
見出番号	部品番号	部品名称	個数	備考
1	133268000M	シャフト ; 1	1	
2	133269000M	シャフト ; 2	1	
3	000738000M	リンチピン ; 6	3	
4	130667000M	レバーCP	1	
5	PS060032	スプリングピン 6×32	1	
6	000453000M	デルタピン ; 9	1	
7	1337850006	ナイフ ; L	8	
10	1347980004	ダミーナイフ	8	オプション
11	8023440006	ナイフ ; L2	8	オプション

TCR2210WT, TRB2210WT トワインバイディング



見出番号	部品番号	部品名称	個数	備考
1	1326392004	バイディングフレームCP	1	
2	BSZ08020	コガタボルト 7 M8×20	5	
3	NSP08	コガタスプリングナット 4 M8	7	
4	044097200M	ワッシャ;8	5	
5	079497100M	ナイフプレートCP	2	
6	BSZ08020	コガタボルト 7 M8×20	2	
7	NP06	スプリングナット M6	2	
8	BH08016	キャップB 10.9 M8×16	2	
9	NSP08	コガタスプリングナット 4 M8	2	
10	1020460000	ナイフ	2	
11	BSPZ08020	コガタSWツキボルト 7 M8×20	2	
12	WRA08	ヒラザガネ M8	2	
13	TPA03006	ナベタッピンネジ A 3×6	2	
14	105788000M	トワインガイド	2	
15	070398000M	スプリング;A	2	
16	BZ06035	ボルト 8.8 M6×35	2	
17	NNF06	フランジナイロンナット M6	2	
18	WRA06	ヒラザガネ M6	2	
19	PS060020	スプリングピン 6×20	2	
20	1326400004	トワインバイディングCP	1	
21	BSPZ08020	コガタSWツキボルト 7 M8×20	3	
22	044097200M	ワッシャ;8	5	
23	131153000M	アングル	1	
24	BSPZ08020	コガタSWツキボルト 7 M8×20	3	
25	044097200M	ワッシャ;8	3	

TCR2210WT, TRB2210WT トワインバンディング

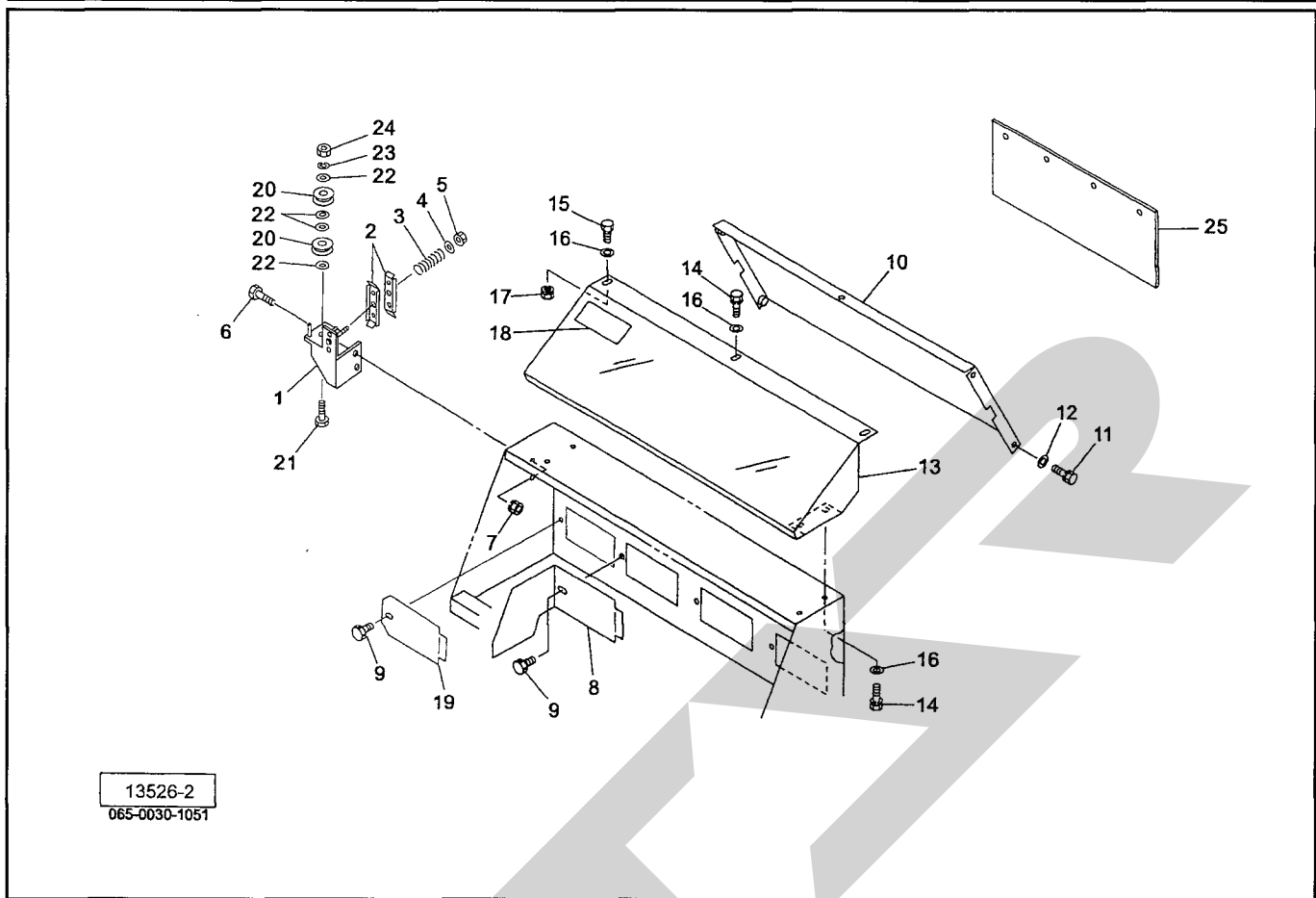


見出番号	部品番号	部品名称	個数	備考
26	1326410004	カーソルCP	1	
27	1326420000	シャフト	1	
28	PS040025	スプリングピン 4×25	1	
29	0774093000	ブッシュ	2	
30	1311500000	ダストシール	2	
31	131152000M	アングルCP	2	
32	BZ06016	ボルト 8.8 M6×16	4	
33	WRA06	ヒラザガネ M6	4	
34	WS06	バネザガネ 2ゴウ M6	4	
35	134367200M	トワインガイドCP	2	
36	BSZ08020	コガタボルト 7 M8×20	4	
37	044097200M	ワッシャ; 8	4	
38	NSP08	コガタスプリングナット 4 M8	4	
39	131894000M	マーカCP	1	④42付
40	BSPZ08016	コガタSWツキボルト 7 M8×16	2	
41	044097200M	ワッシャ; 8	2	
42	0888971000	キュウユホースCP; 150	1	
43	EWK864106	SFツギテ M6	1	
44	EWK864206	LFツギテ M6	1	
45	ONB6	グリースニップル B M6	1	
46	1302860002	ギヤ; 8T	1	
47	J6203LLU	ボールベアリング 6203LLU	2	
48	DHC040	Cガタトメワ アナ 40	1	
49	DC017	Cガタトメワ ジク 17	1	
50	1019510000	トワインプーリ	1	

TCR2210WT, TRB2210WT トワインバイディング

見出番号	部品番号	部 品 名 称	個数	備 考
51	TRK08020	6トメネジ 10.9クボミ M8×20	1	
52	NSZ08	コガタナット 8 2シュ M8	1	
53	1302870004	スプロケットCP; L	1	
54	J6203LLU	ボールベアリング 6203LLU	2	
55	DHC040	Cガタトメワ アナ 40	1	
56	131154000M	カラー; 17.5×6	1	
57	1302900004	ギヤ; 64T	1	
58	KFD05050100	ヘイコウキー リョウヒラ 5×5×10	1	
59	094946000M	ワッシャ; 17.5×2.3	1	
60	DC017	Cガタトメワ ジク 17	1	
61	090360100M	シム; 18.5×0.1	—	
62	1303440004	ジクウケCP	1	
63	BSPZ08020	コガタSWツキボルト 7 M8×20	4	
64	044097200M	ワッシャ; 8	4	
65	1341740004	シャフト	1	
66	J6203LLU	ボールベアリング 6203LLU	2	
67	DHC040	Cガタトメワ アナ 40	1	
68	DC017	Cガタトメワ ジク 17	1	
69	1326430000	サイドローラ付チェーン; 40×73L	1	
70	1312373004	トワインフレームCP; L	1	
71	1312422004	トワインフレームCP; R	1	
72	BSPZ08020	コガタSWツキボルト 7 M8×20	4	
73	141980000M	ローラCP; クドウ	1	
74	BSPZ08016	コガタSWツキボルト 7 M8×16	1	
75	044097200M	ワッシャ; 8	1	
76	JPFL203G	バイフランジ ヒシ PFL203	4	
77	JCS203LLU	ユニットヨウベアリング CS203LLU	2	
78	BZ06016	ボルト 8.8 M6×16	4	
79	NP06	スプリングナット M6	4	
80	1308431004	アームCP; L	1	
81	1308440004	アームCP; R	1	
82	141982000M	ローラ	2	
83	J6203LLU	ボールベアリング 6203LLU	4	
84	DHC040	Cガタトメワ アナ 40	2	
85	DC017	Cガタトメワ ジク 17	2	
86	WRA12	ヒラザガネ M12	2	
87	0577421000	シム	—	
88	NNF12	フランジナイロンナット M12	2	
89	082675000M	スプリング	3	
90	079495000M	テンションプレート	2	
91	013290101M	クラッチ用スプリング	4	
92	NNF06	フランジナイロンナット M6	4	
93	066672500M	ガイド	6	
94	DC020	Cガタトメワ ジク 20	6	
95	0858040000	シム 0.27×14×25	—	
96	801542000M	ガイドCP	2	
97	NP06	スプリングナット M6	4	
98	BZ06030	ボルト 8.8 M6×30	2	
99	140779000M	カラー	2	
100	1407800000	スプリング	2	
101	801552000M	ワッシャ; 6.1×1.6	4	
102	044097200M	ワッシャ; 8	2	

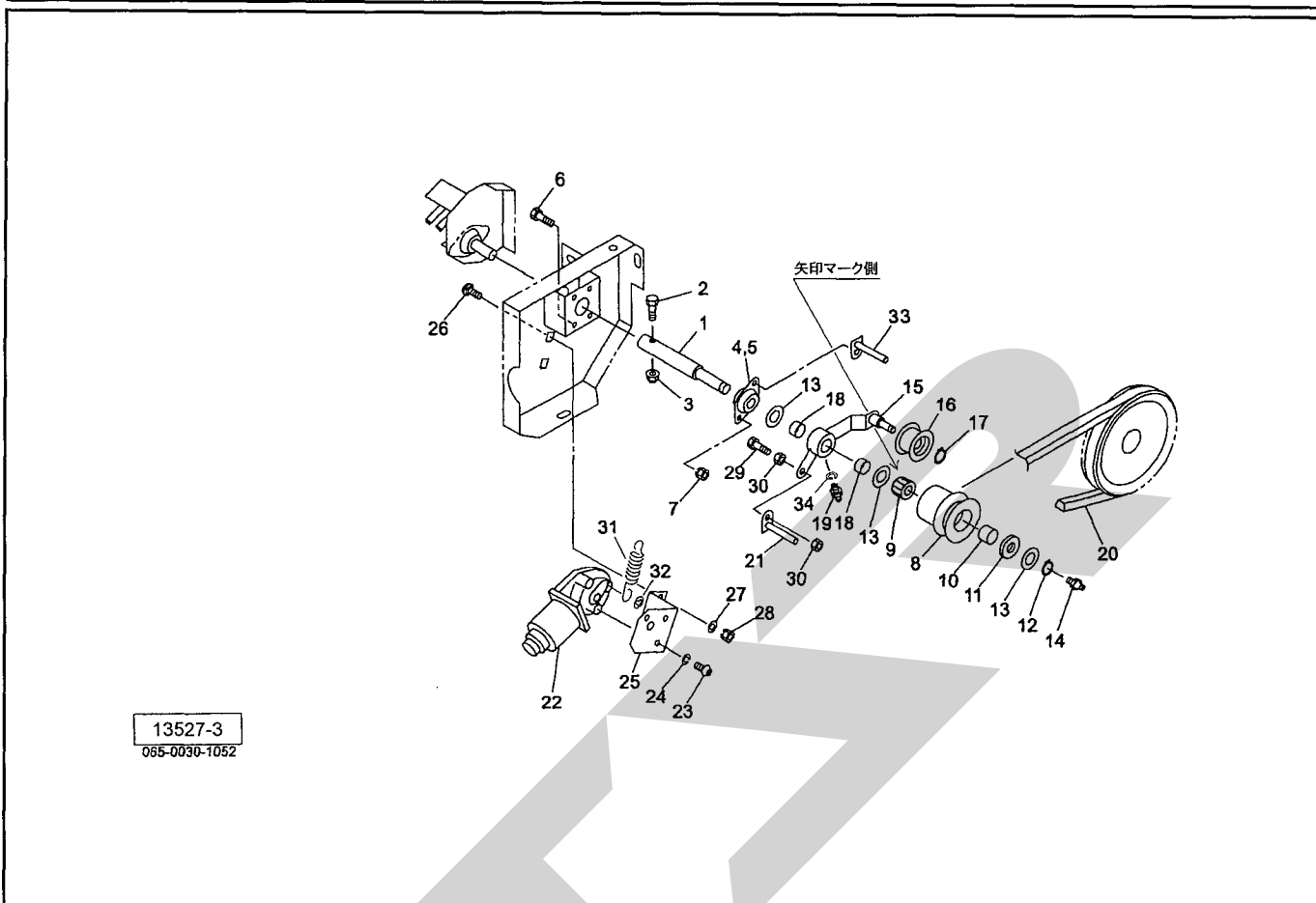
TCR2210WT, TRB2210WT トワインケーシング



13526-2
065-0030-1051

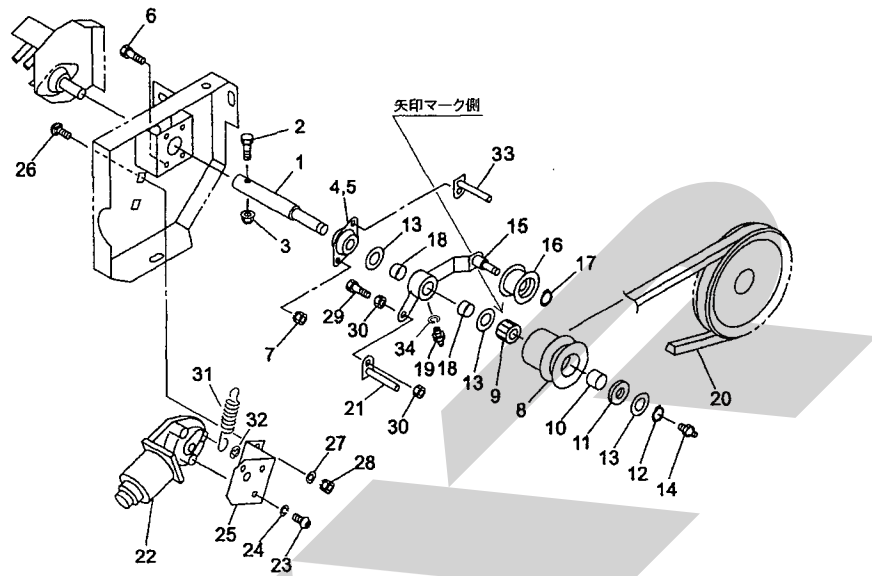
見出番号	部品番号	部品名称	個数	備考
1	135290000M	テンションステー-CP	1	
2	131346000M	テンションプレート	1	
3	024097000M	シンクウベンバネ	1	
4	WRA06	ヒラザガネ M6	1	
5	NNF06	フランジナイロンナット M6	1	
6	BSZ08016	コガタボルト 7 M8×16	2	
7	NSP08	コガタスプリングナット 4 M8	2	
8	131266000M	トワインケーシングカバー	3	
9	0006900000	ニギリ：M8×14	4	
10	1326460004	ガイドプレートCP	1	
11	BSPZ08016	コガタSWツキボルト 7 M8×16	4	
12	WRA08	ヒラザガネ M8	4	
13	1326470003	カバー-CP	1	
14	BSPZ08016	コガタSWツキボルト 7 M8×16	5	
15	BSZ08016	コガタボルト 7 M8×16	2	
16	WRA08	ヒラザガネ M8	7	
17	NSP08	コガタスプリングナット 4 M8	2	
18	1319422000	ラベル；トワイン	1	
19	073438200M	カバー	1	
20	079496100M	ガイドロールCP	2	
21	BSZ08040	コガタボルト 7 M8×40	1	
22	WRA08	ヒラザガネ M8	4	
23	WSA08	バネザガネ 3ゴウ M8	1	
24	NSZ08	コガタナット 8 2シュ M8	1	
25	1333490000	ゴムプレート	1	

TCR2210WT, TRB2210WT トワインディングクドウ



見出番号	部品番号	部品名称	個数	備考
1	1312460002	シャフト	1	
2	BZ06035	ボルト 8.8 M6×35	1	
3	NNF06	フランジナイロンナット M6	1	
4	JPFL205G	バイフランジ ヒシ PFL205	2	
5	JCS205LLU	ユニットヨウベアリング CS205LLU	1	
6	BSZ08020	コガタボルト 7 M8×20	2	
7	NSP08	コガタスプリングナット 4 M8	2	
8	135101000M	プーリ ; A-110	1	
9	JHF2016	ワンウェイクラッチ HF2016	1	
10	KBB-2020A	カーボンドライベアリング A 20×23×20	1	
11	082669000M	カラー	1	
12	DC020	Cガタトメワ ジク 20	1	
13	0873081000	シム ; 20.5×0.27	-	
14	ONA6	グリースニップル A M6	1	
15	131247000M	テンションアームCP	1	
16	000034100M	鉄板製テンションプーリ	1	
17	DC012	Cガタトメワ ジク 12	1	
18	KBB-2010A	カーボンドライベアリング A 202×3×10	2	
19	ONB6	グリースニップル B M6	1	
20	VLA042	Vベルト LA-42 オレンジ	1	
21	130926000M	ベルトストッパCP	1	
22	1114650000	電動モータ	1	
23	CP05016	+ナベコネジ M5×16	3	
24	WS05	バネザガネ 2ゴウ M5	3	
25	131080000M	モータベース	1	

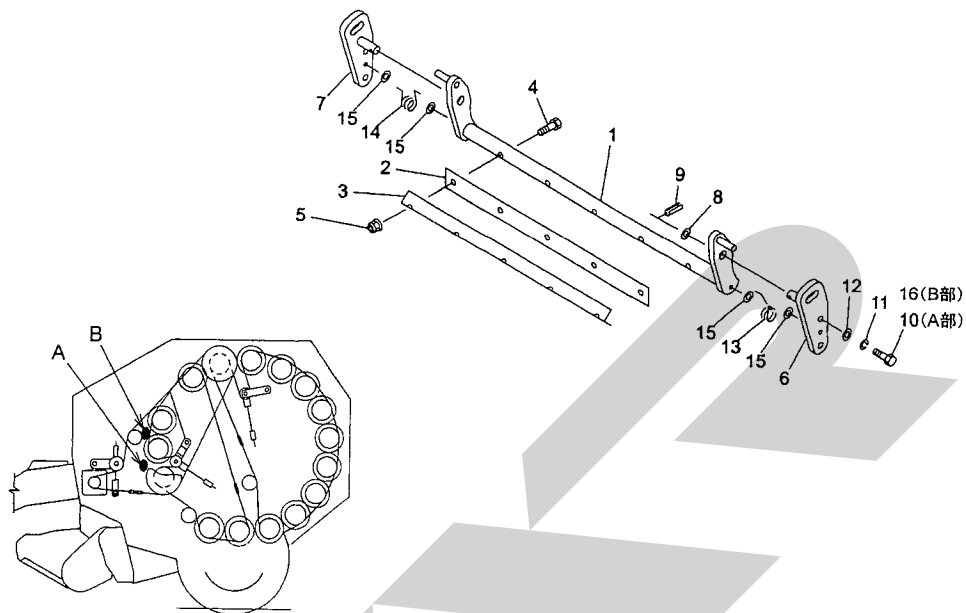
TCR2210WT, TRB2210WT トウィンバイディングクドウ



13527-3
065-0030-1052

見出番号	部品番号	部 品 名 称	個数	備 考
26	055474000M	カクネボルト 8.8 M8×20	2	
27	044097200M	ワッシャ ; 8	2	
28	NSP08	コガタスプリングナット 4 M8	2	
29	BSZ08030	コガタボルト 7 M8×30	1	
30	NSZ08	コガタナット 8 2シュ M8	2	
31	132670000M	スプリング H2.3×11×95	1	
32	DE006	Eガタトメワ 6	1	
33	135099000M	ベルトストッパCP	1	
34	WS06	バネザガネ 2ゴウ M6	1	

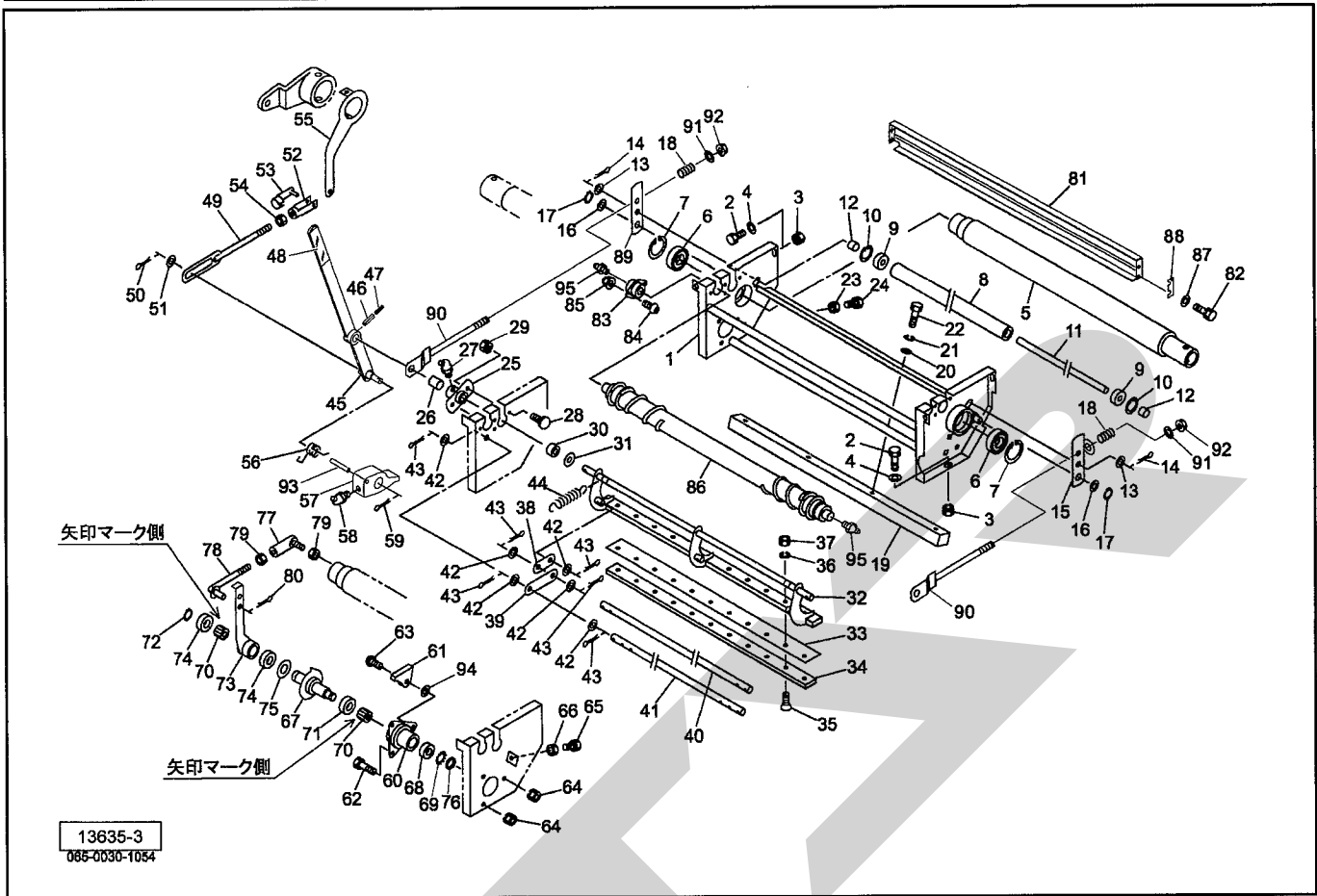
TCR2210WT, TRB2210WT スクレーパ



13528-1
065-0030-1053

見出番号	部品番号	部品名称	個数	備考
1	1191840004	スクレーパベースCP	2	
2	8018290000	スクレーパ	2	
3	8018280004	ガイドプレート	2	
4	BZ06045	ボルト 8.8 M6×45	10	
5	NNF06	フランジナイロンナット M6	10	
6	049845000M	ベースCP ; L	2	
7	049846000M	ベースCP ; R	2	
8	WRA16	ヒラザガネ M16	4	
9	PS040025	スプリングピン 4×25	4	
10	BSZ10030	コガタボルト 7 M10×30	4	A部スクレーパ取付に使用
11	WSA10	バネザガネ 3ゴウ M10	8	
12	044098500M	ワッシャ ; 10	8	
13	089217000M	スプリング ; L	2	
14	089218000M	スプリング ; R	2	
15	WRA06	ヒラザガネ M6	4	
16	BSZ10030	コガタボルト 7 M10×20	4	B部スクレーパ取付に使用

TCR2210WN, TRB2210WN ネットバイディング



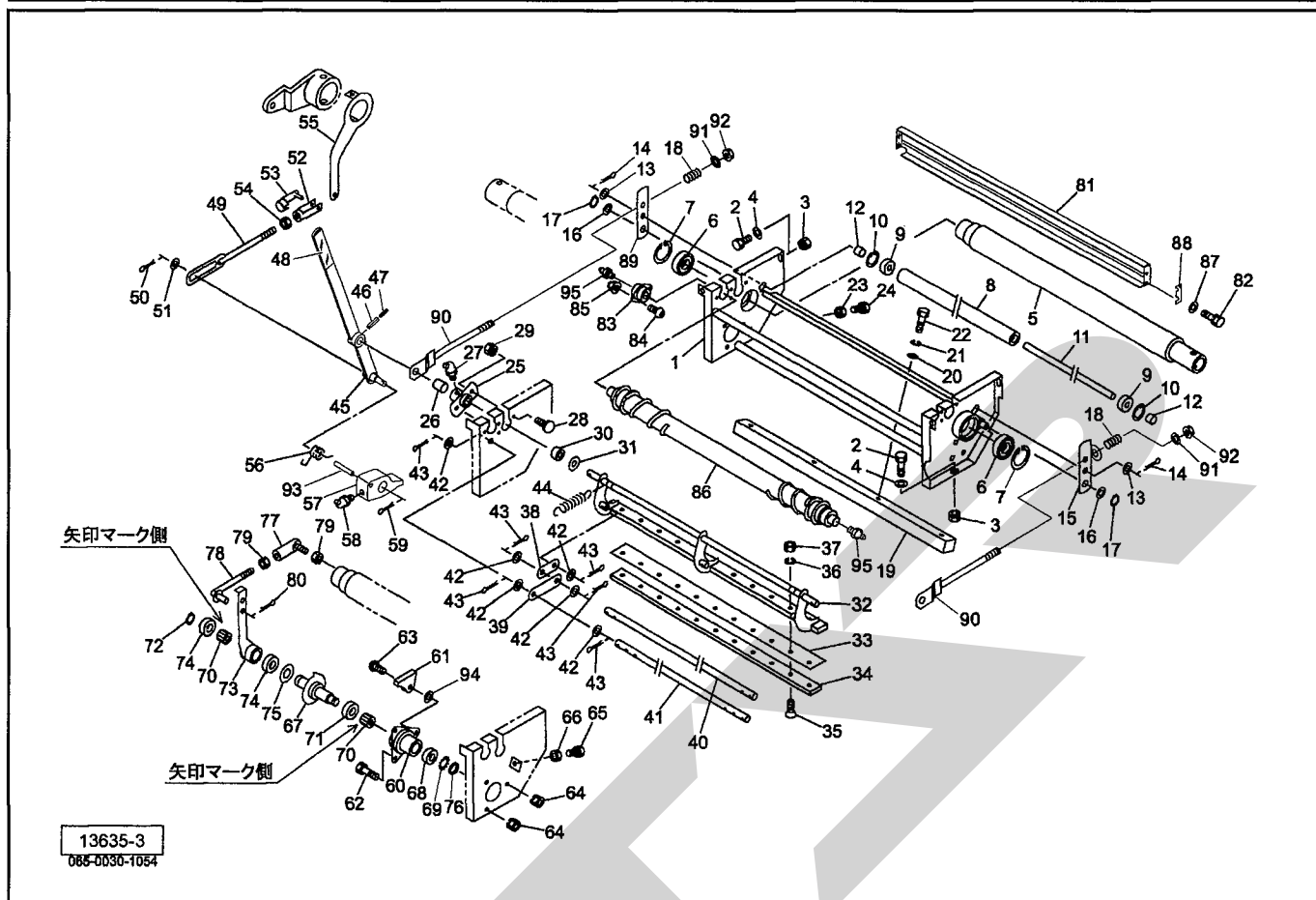
見出番号	部品番号	部品名称	個数	備考
1	1326502004	ネットフレームCP	1	
2	BSZ08020	コガタボルト 7 M8×20	5	
3	NSP08	コガタスプリングナット 4 M8	5	
4	044097200M	ワッシャ; 8	5	
5	1326513004	ゴムローラCP	1	
6	J6010LLU	ボールベアリング 6010LLU	2	
7	DHC080	Cガタトメワ アナ 80	2	
8	132652100M	ローラ	1	
9	J6301LLU	ベアリング 6301LLU	2	
10	DHC037	Cガタトメワ アナ 37	2	
11	1326530002	シャフト	1	
12	043065101M	テールゲートカラー	2	
13	WRA12	ヒラザガネ M12	2	
14	PC032016	ワリピン 3.2×16	2	
15	134529000M	アームCP; L	1	
16	061847000M	ワッシャ17×1.6	2	
17	DC016	Cガタトメワ ジク 16	2	
18	112083100M	スプリング; A4.0×18×85	2	
19	1326540004	シヤバー	1	
20	075290100M	ワッシャ; 10	4	
21	WSA10	バネザガネ 3ゴウ M10	4	
22	BSZ10030	コガタボルト 7 M10×30	4	
23	NSZ10	コガタナット 8 2シュ M10	3	
24	BSZ10025	コガタボルト 7 M10×25	3	
25	132655000M	ハウジング	2	Ⓜ26付

TCR2210WN, TRB2210WN

ネットバイディング

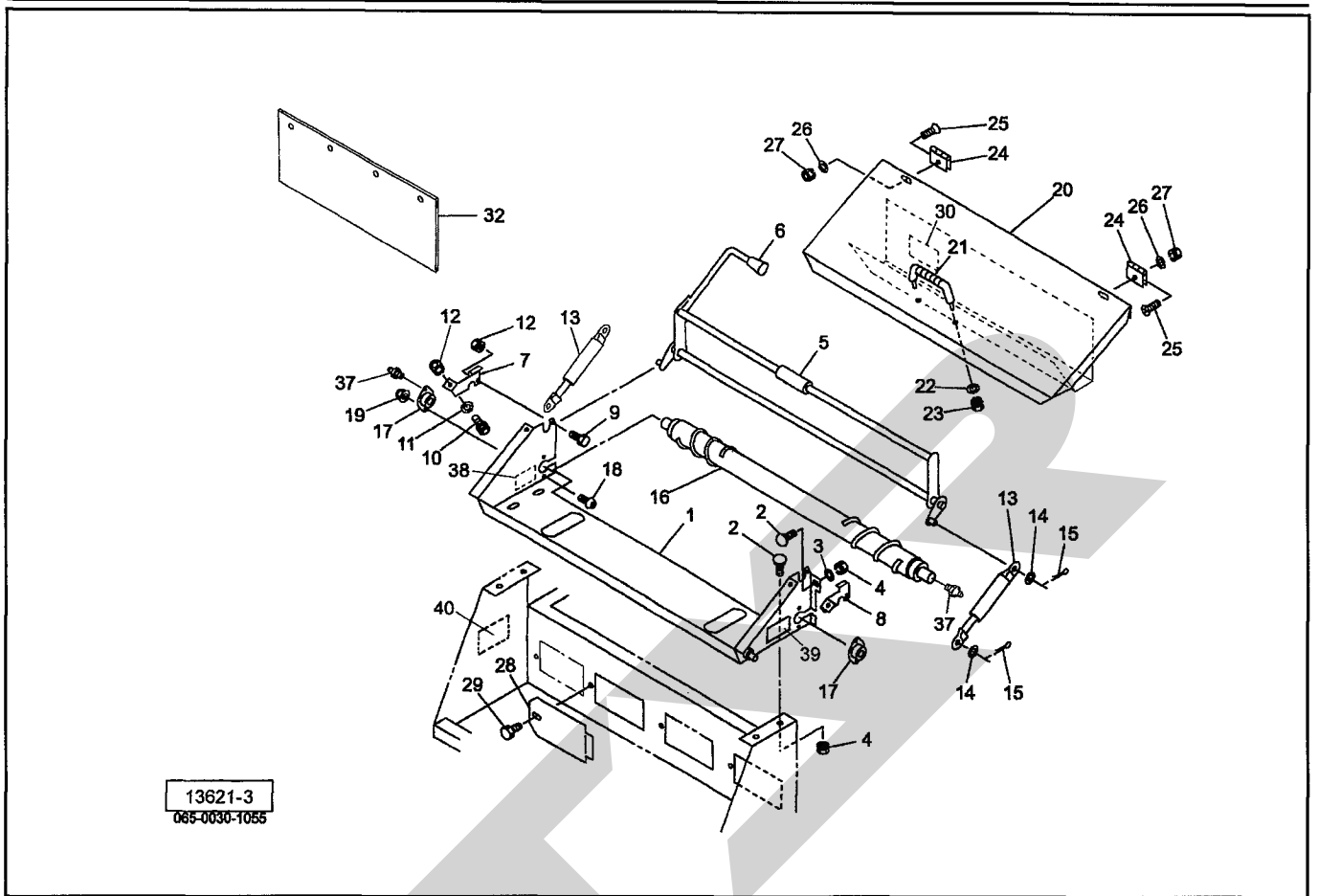
見出番号	部品番号	部 品 名 称	個数	備 考
26	0934880000	ブッシュ;16×25	2	
27	ONB6	グリースニップル B M6	2	
28	055474000M	カクネボルト 8.8 M8×20	4	
29	NSP08	コガタスプリングナット 4 M8	4	
30	079160000M	ボス	2	
31	0883040000	シム;16.5×22×1.0	—	
32	1326561004	ナイフアームCP	1	
33	1326571004	ナイフ	1	
34	132658000M	ナイフプレート	1	
35	BJ08030	サラキャップB 10.9 M8×30	13	
36	WSA08	バネザガネ 3ゴウ M8	13	
37	NSZ08	コガタナット 8 2シュ M8	13	
38	122643000M	アーム	3	
39	130958000M	アーム	3	
40	132660000M	シャフト	1	
41	132661000M	シャフト	1	
42	061847000M	ワッシャ17×1.6	18	
43	PC040025	ワリピン 4×25	18	
44	122645000M	スプリング;H2.9×20×95.5	4	
45	139509000M	アームCP	1	
46	PS060032W	スプリングピン ダブルヨウ 6×32	1	
47	PS035032W	スプリングピン ダブルヨウ 3.5×32	1	
48	1029090000	チューブ:20×100	1	
49	130912000M	ロッドCP	1	
50	PC040025	ワリピン 4×25	1	
51	061847000M	ワッシャ17×1.6	1	
52	079422000M	フォークエンド;10×40	1	
53	079423000M	ピン;10×40	1	
54	NSZ10	コガタナット 8 2シュ M10	1	
55	135588000M	リセットレバーCP	1	
56	1349400000	スプリング	1	
57	134941000M	ラッチ	1	
58	ONB6	グリースニップル B M6	1	
59	PC040025	ワリピン 4×25	1	
60	122668000M	ハウジング	1	
61	122685000M	ストッパ	1	
62	BSZ08020	コガタボルト 7 M8×20	2	
63	RBT08025	ボタンB 10.9 M8×25	1	
64	NSP08	コガタスプリングナット 4 M8	3	
65	BSZ08030	コガタボルト 7 M8×30	1	
66	NSZ08	コガタナット 8 2シュ M8	1	
67	1395100004	シャフトCP	1	
68	J6904LLU	ボールベアリング 6904LLU	1	
69	AW04	ベアリングワッシャ AW04	1	
70	HF2520	ワンウエイクラッチ HF2520	2	
71	J6905LLU	ボールベアリング 6905LLU	1	
72	DC025	Cガタトメワ ジク 25	1	
73	134523100M	クランクアームCP	1	
74	J6805LLU	ボールベアリング 6805LLU	2	
75	134619000M	ワッシャ25.5×1.0	1	

TCR2210WN, TRB2210WN ネットバイディング



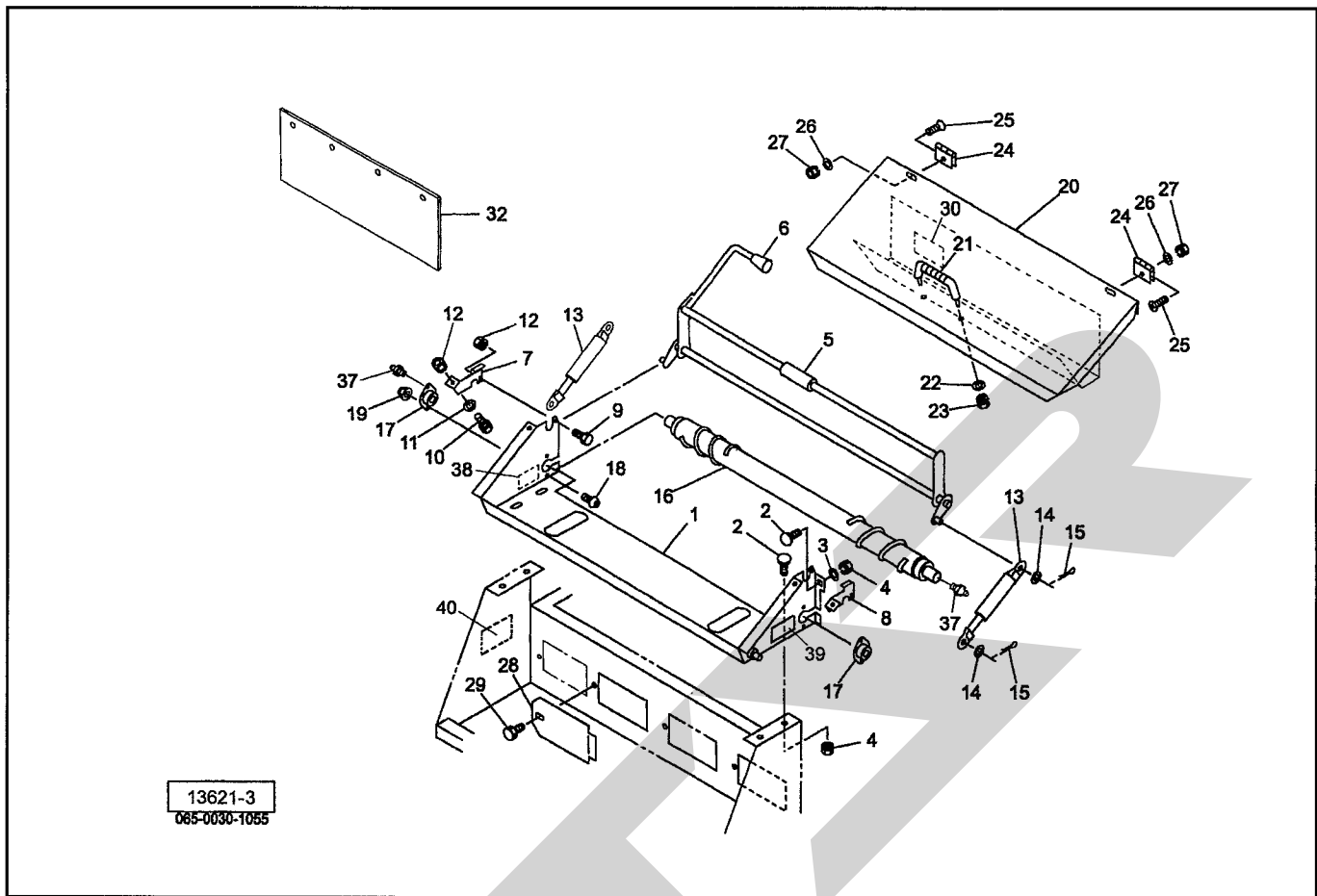
見出番号	部品番号	部品名称	個数	備考
76	AN04	ベアリングナット AN04	1	
77	BL8D	リンクボール BLガタ メス M8	1	
78	130923000M	ロッドCP	1	
79	NSZ08	コガタナット 8 2シュ M8	2	
80	000085200M	ベータピン; 8×1.6	1	
81	1326621004	ガイドプレートCP	1	
82	BSPZ08020	コガタSWツキボルト 7 M8×20	4	
83	1297910000	ジクウケ	2	
84	CP06016	ナベコネジ M16×16	4	
85	NNF06	フランジナイロンナット M6	4	
86	132663100M	ローラCP; 2	1	
87	WRA08	ヒラザガネ M8	4	
88	134234000M	シム	-	
89	134532000M	アームCP; R	1	
90	134525100M	ロッドCP	2	
91	044098500M	ワッシャ; 10	2	
92	NNF10	フランジナイロンナット M10	2	
93	PS040025	スプリングピン 4×25	1	
94	WRA08	ヒラザガネ M8	1	
95	ONA6	グリースニップル A M6	2	

TCR2210WN, TRB2210WN ネットケーシング



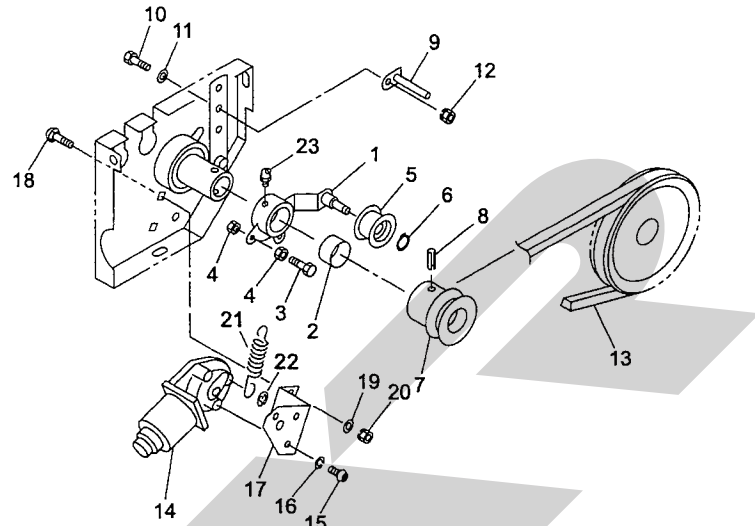
見出番号	部品番号	部品名称	個数	備考
1	1326662004	ケーシングCP; ネット	1	
2	055474000M	カクネボルト 8.8 M8×20	6	
3	WRA08	ヒラザガネ M8	2	
4	NSP08	コガタスプリングナット 4 M8	6	
5	132668500M	ブレーキアームCP	1	
6	0007220000	ニギリ; 12	1	
7	131068100M	アングル; R	1	
8	131069100M	アングル; L	1	
9	BSZ08016	コガタボルト 7 M8×16	2	
10	BSZ08020	コガタボルト 7 M8×20	2	
11	WRA08	ヒラザガネ M8	2	
12	NSP08	コガタスプリングナット 4 M8	4	
13	1292520000	ガススプリング; 20kgf	2	
14	WRA10	ヒラザガネ M10	4	
15	PC032016	ワリピン 3.2×16	4	
16	132667100M	ローラCP; 1	1	
17	1297910000	ジクウケ	2	
18	CP06016	+ナベコネジ M6×16	4	
19	NNF06	フランジナイロンナット M6	4	
20	1349420003	センターカバーCP	1	
21	0333782000	グリップ	1	
22	WRA08	ヒラザガネ M8	2	
23	NSP08	コガタスプリングナット 4 M8	2	
24	067122000M	チョウバン	2	
25	CM06012	+サラコネジ M6×12	6	

TCR2210WN, TRB2210WN ネットケーシング



見出番号	部品番号	部 品 名 称	個数	備 考
26	WRA06	ヒラザガネ M6	6	
27	NP06	スプリングナット M6	6	
28	073438200M	カバー	4	
29	0006900000	ニギリ:M8×14	4	
30	1349520000	ラベル; ネット2	1	
32	1333490000	ゴムプレート	1	
37	ONA6	グリースニップル A M6	2	
38	1349511000	ラベル; ネット1	1	
39	1425760000	ラベル; ネット3	1	
40	1425770000	ラベル; ネット4	1	

TCR2210WN, TRB2210WN ネットクドウ



13531-2
065-0030-1056

見出番号	部品番号	部品名称	個数	備考
1	130925000M	テンションレバー-CP	1	Ⓜ2付
2	1312141000	ブッシュ ; 50×30	1	
3	BSZ08020	コガタボルト 7 M8×20	1	
4	NSZ08	コガタナット 8 2シュ M8	2	
5	000034100M	鉄板製テンションプーリ	1	
6	DC012	Cガタトメワ ジク 12	1	
7	130712000M	プーリ ; A-83	1	
8	PS080063	スプリングピン 8×63	1	
9	130926000M	ベルトストッパCP	1	
10	BSZ08020	コガタボルト 7 M8×20	1	
11	044097200M	ワッシャ ; 8	1	
12	NSP08	コガタスプリングナット 4 M8	1	
13	VLA040	Vベルト LA-40 オレンジ	1	
14	1114650000	電動モータ	1	
15	CP05016	+ナベコネジ M5×16	3	
16	WS05	バネザガネ 2ゴウ M5	3	
17	131080000M	モーターベース	1	
18	055474000M	カクネボルト 8.8 M8×20	2	
19	044097200M	ワッシャ ; 8	2	
20	NSP08	コガタスプリングナット 4 M8	2	
21	132670000M	スプリング H2.3×11×95	1	
22	DE006	Eガタトメワ 6	1	
23	ONB6	グリースニップル B M6	1	

本社	066-8555	千歳市上長都1061番地2 TEL0123-26-1123 FAX0123-26-2412
千歳営業所	066-8555	千歳市上長都1061番地2 TEL0123-22-5131 FAX0123-26-2035
旭川営業所	070-8004	旭川市神楽4条9丁目3番35号 TEL0166-61-6131 FAX0166-62-8985
豊富営業所	098-4100	天塩郡豊富町字上サロベツ1191番地44 TEL0162-82-1932 FAX0162-82-1696
帯広営業所	080-2462	帯広市西22条北1丁目12番地4 TEL0155-37-3080 FAX0155-37-5187
中標津営業所	086-1152	標津郡中標津町北町2丁目16番2 TEL0153-72-2624 FAX0153-73-2540
花巻営業所	028-3172	岩手県花巻市石鳥谷町北寺林第11地割120番3 TEL0198-46-1311 FAX0198-45-5999
仙台営業所	983-0013	宮城県仙台市宮城野区中野字神明179-1 TEL022-388-8673 FAX022-388-8735
小山営業所	323-0158	栃木県小山市梁2512-1 TEL0285-49-1500 FAX0285-49-1560
名古屋営業所	480-0102	愛知県丹羽郡扶桑町大字高雄字南屋敷191 TEL0587-93-6888 FAX0587-93-5416
岡山営業所	700-0973	岡山県岡山市下中野704-103 TEL086-243-1147 FAX086-243-1269
熊本営業所	861-8039	熊本県熊本市長嶺南1丁目2番1号 TEL096-381-7222 FAX096-384-3525
都城営業所	885-1202	宮崎県都城市高城町穂満坊1003-2 TEL0986-53-2222 FAX0986-53-2233