

# STAR

## 中型ロールベアラ

### 部品表

製品コード K49505                      ・ K49506  
型 式 TRB2220AT                      TRB2220AN

製品コード K49507                      ・ K49508  
型 式 TCR2220AT                      TCR2220AN

部品供給型式                      URB2220A-05

- ・部品ご注文の際は、必ず部品供給型式をご連絡ください。
- ・補用部品の一部には、まとめ・セット販売のみの部品があります。

---

株式会社IHIスター

START

# 部 品 表

## 部品のご注文について

1. 部品ご注文の際は、下記項目をご連絡ください。

- ① 製品名
- ② 部品供給型式 (型式)
- ③ 部品名称
- ④ 部品番号
- ⑤ 個 数

※ 部品供給型式は部品表表紙および、本体に貼付のネームプレートに表示しています。

2. 個数欄の 、 は、以下のことを表しております。

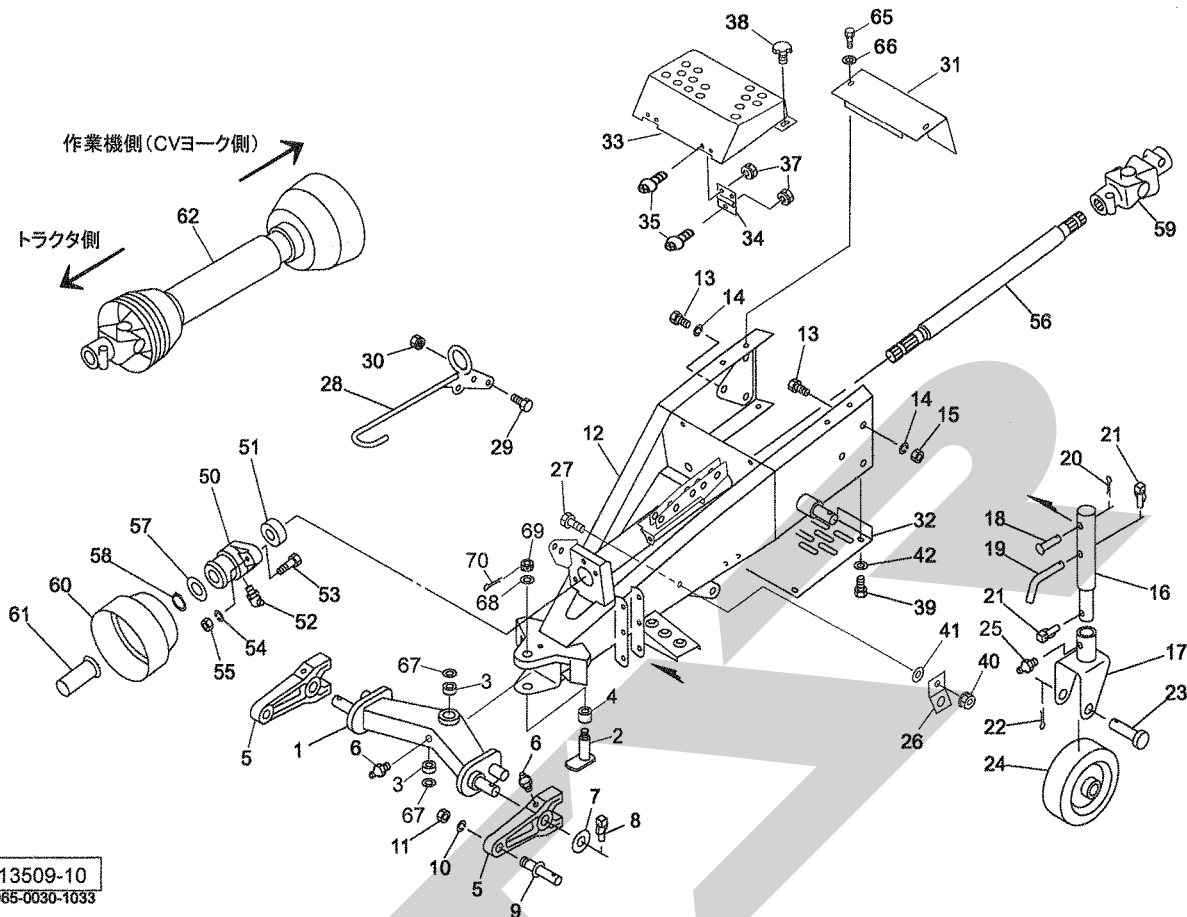
- … シムなど、組み込まれている個数が製品個々により異なる部品
- … アッセイ品に含まれる部品で単品では供給しない部品

## 補修部品の供給年限について

この製品の補修用部品の供給年限 (期間) は、製造打ち切り後9年です。ただし、供給年限内であっても、特殊部品については納期などをご相談させていただく場合もあります。

補修部品の供給は原則的には上記の供給年限で終了しますが、供給年限経過後であっても、部品供給のご要請があった場合は納期および価格についてご相談させていただきます。

TCR2220AN・TCR2220AT・TRB2220AN・TRB2220AT  
2Pフレーム、ドロバ



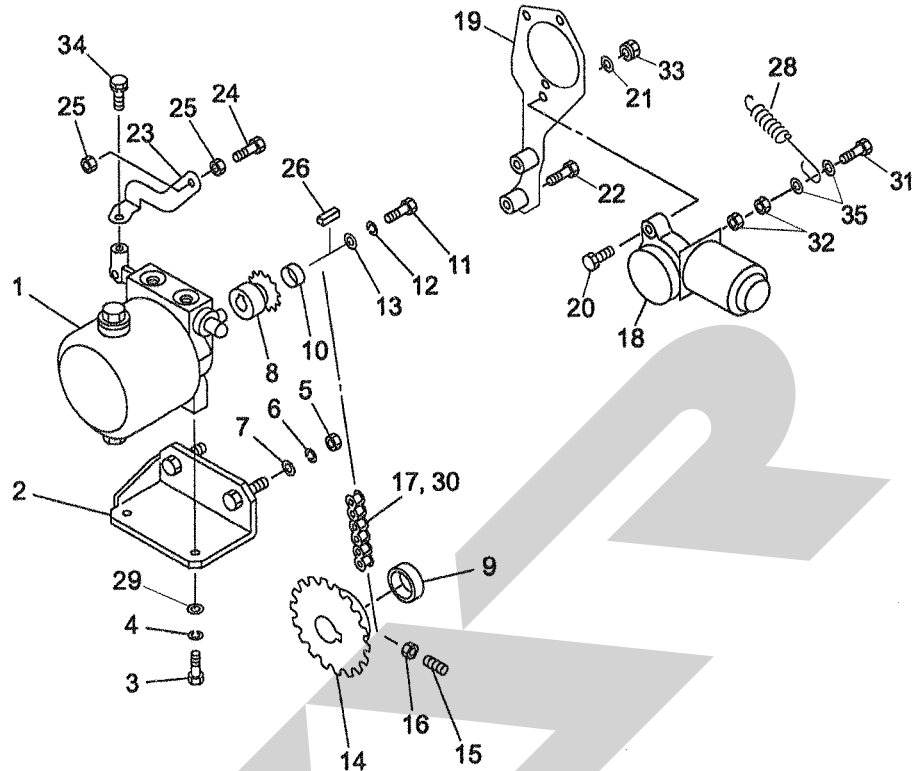
見出番号	部品番号	部品名称	個数	備考
1	1410940004	2Pフレーム	1	
2	141150000M	シャフトCP	1	
3	J30306	テーパローラベアリング 30306	2	
4	141154000M	カラー; φ30×27	1	
5	1301931004	ローリンクブラケット	2	
6	ONA6	グリースニップル A M6	3	
7	090678000M	ワッシャ; 30×4.5	2	
8	000739000M	リンチピン; 9	2	
9	000006200M	ローリンクピン; 0.1	2	
10	WS22	バネザガネ 2ゴウ M2.2	2	
11	NZ22150	ナット 8 2シュ M2.2×1.50	2	
12	1459510004	ドロバCP; 2.2	1	
13	BZ16040	ボルト 8.8 M16×40	6	
14	WSA16	バネザガネ 3ゴウ M16	6	
15	NZ16	ナット 8 2シュ M16	5	
16	0948641004	スタンドCP	1	
17	1032790004	キャスタCP	1	
18	094865100M	ピン; B16×8.2	1	
19	044606200M	16 サポートピン	1	
20	PC032032	ワリピン 3.2×3.2	1	
21	000739000M	リンチピン; 9	2	
22	PC050036	ワリピン 5×3.6	1	
23	068131000M	ピン	1	
24	1032770004	ホイールCP	1	
25	ONA6	グリースニップル A M6	1	

## TCR2220AN・TCR2220AT・TRB2220AN・TRB2220AT

## 2Pフレーム、ドローバ

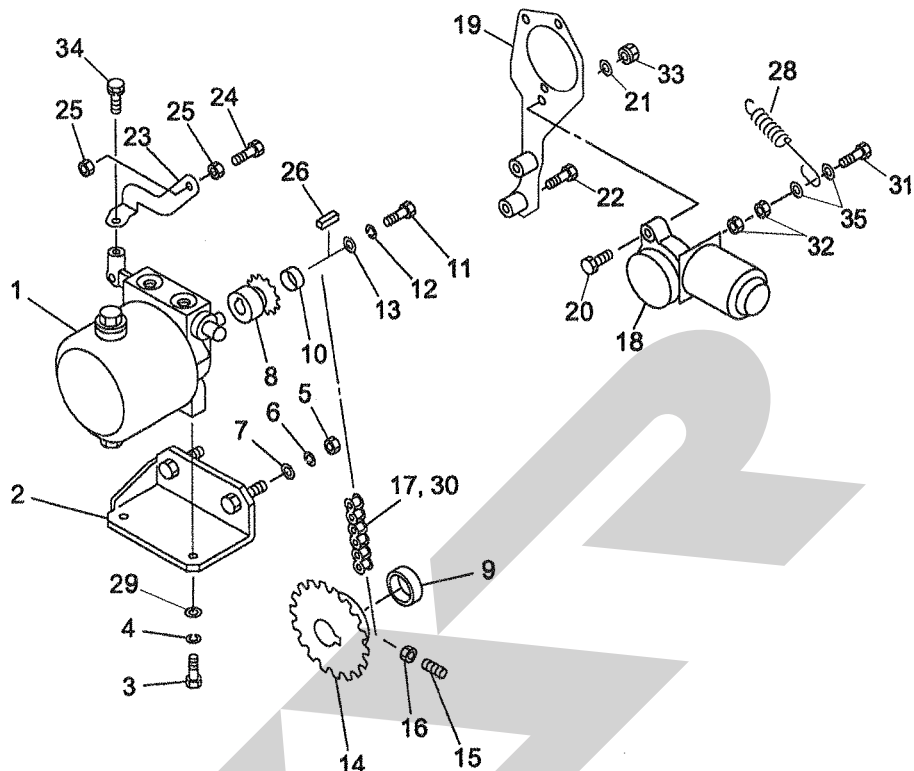
見出番号	部品番号	部品名称	個数	備考
26	067426100M	ブラケット	2	
27	BZ12035	ボルト 8. 8 M12×35	2	
28	130980100M	ジョイントサポートCP	1	
29	BSZ08030	コガタボルト 7 M8×30	2	
30	NSP08	コガタスプリングナット 4 M8	2	
31	1338261004	カバー	1	
32	1309831004	プレート	1	
33	1462680004	カバー；ステップ	1	
34	067139100M	チョウバン	2	
35	CP06016	ナベコネジ 6×16	6	
37	NSP06	スプリングナット M6	6	
38	0006900000	ニギリ；M8×14	2	
39	BSPZ08020	コガタSWツキボルト 7 M8×20	4	
40	NNF12	フランジナイロンナット M12	2	
41	042783600M	ワッシャ；12	4	
42	044097200M	ワッシャ；8	4	
50	0599695004	PICジクウケ	1	
51	JCS207LLU	ユニットヨウベアリング CS207LLU	1	
52	ONB6	グリースニップル B M6	1	
53	BZ14040	ボルト 8. 8 M14×40	2	
54	WSA14	バネザガネ 3ゴウ M14	2	
55	NZ14	ナット 8 2シュ M14	2	
56	1338270004	シャフト；エクステンション	1	
57	074781000M	ワッシャ；35. 5×45×2. 3	1	
58	DC035	Cガタトメワ ジク 35	1	
59	1302200006	ジョイント；MD	1	
60	0008240000	PICカバー；2	1	
61	0000963000	PICキャップ；35	1	
62	1338050000	パワージョイント WWE2380-860	1	
65	BSPZ08020	コガタSWツキボルト 7 M8×20	2	
66	044097200M	ワッシャ；8	2	
67	085996000M	プレート	2	
68	WRA24	ヒラザガネ M24	1	
69	000712000M	キャッスルナット；M24×1. 5	1	
70	PC040032	ワリピン 4×32	1	

TCR2220AN・TCR2220AT・TRB2220AN・TRB2220AT  
 パワーパッケージ



13510-6  
 065-0030-1034

見出番号	部品番号	部品名称	個数	備考
1	1350840000	パワーパッケージ; 170R-2.0	1	
2	131268400M	ブラケットCP	1	
3	BSZ10025	コガタボルト 7 M10×25	2	
4	WSA10	バネザガネ 3ゴウ M10	2	
5	NZ12	ナット 8 2シュ M12	2	
6	WSA12	バネザガネ 3ゴウ M12	2	
7	042783600M	ワッシャ; 12	2	
8	122615000M	スプロケット; 40×9T	1	
9	131275000M	カラー; 35. 2×12	1	
10	122614100M	カラー; 14×6	1	
11	BZ06016	ボルト 8. 8 M6×16	1	
12	WS06	バネザガネ 2ゴウ M6	1	
13	133816000M	ワッシャ; 6. 5×1. 6	1	
14	1338281004	スプロケット; 40×42T	1	
15	TRK08030	6トメネジ 10. 9 クボミ M8×30	2	
16	NSZ08	コガタナット 8 2シュ M8	2	
17	LA40048	ローラチェーン 40×48L	1	Ⓢ 30付
18	1462590000	デンドウモータ	1	
19	146261000M	モータベースCP	1	
20	BZ06035	ボルト 8. 8 M6×35	3	
21	WRA06	ヒラザガネ M6	3	
22	BSPZ08030	コガタSWツキボルト 7 M8×30	2	
23	146260000M	レバー	1	
24	BSZ08025	コガタボルト 7 M8×25	1	
25	NSZ08	コガタナット 8 2シュ M8	2	

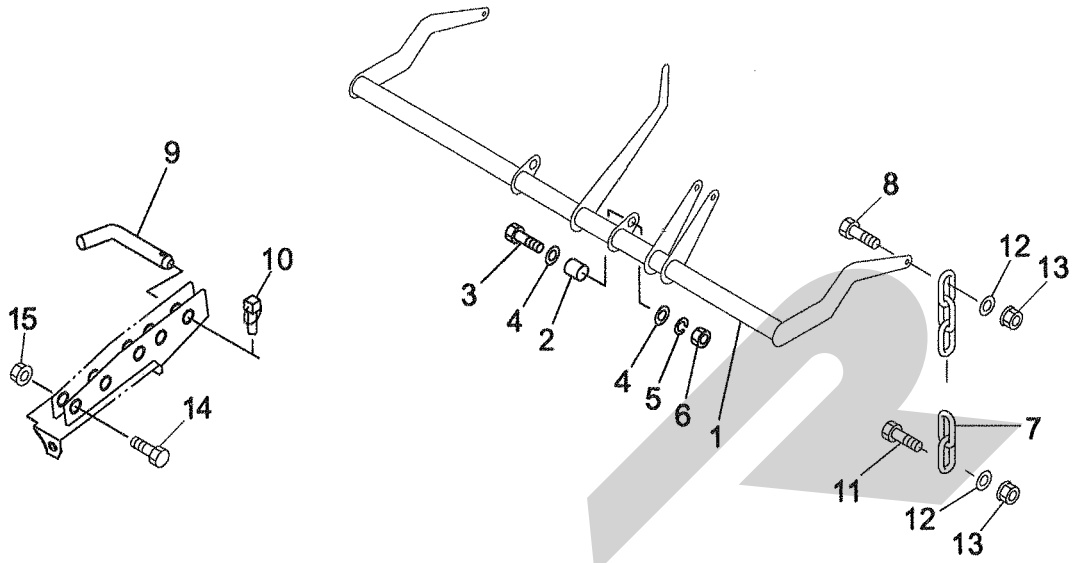


13510-6  
065-0030-1034

見出番号	部品番号	部品名称	個数	備考
	26	KFB05050200 ヘイコウキー カタマル 5×5×20	1	
	28	141931000M スプリング; H2. 3×1.1×9.5	1	
	29	WRA10 ヒラザガネ M10	2	
	30	AA040 ローラチェーンツギテ 40	1	
	31	BZ06030 ボルト 8.8 M6×30	1	
	32	NZ06 ナット 8.2 シュ M6	2	
	33	NP06 スプリングナット M6	3	
	34	BSPZ08016 コガタSWツキボルト 7 M8×16	1	
	35	801552000M ワッシャ; 6.1×1.6	2	



TCR2220AN・TCR2220AT・TRB2220AN・TRB2220AT  
 ピックリフト

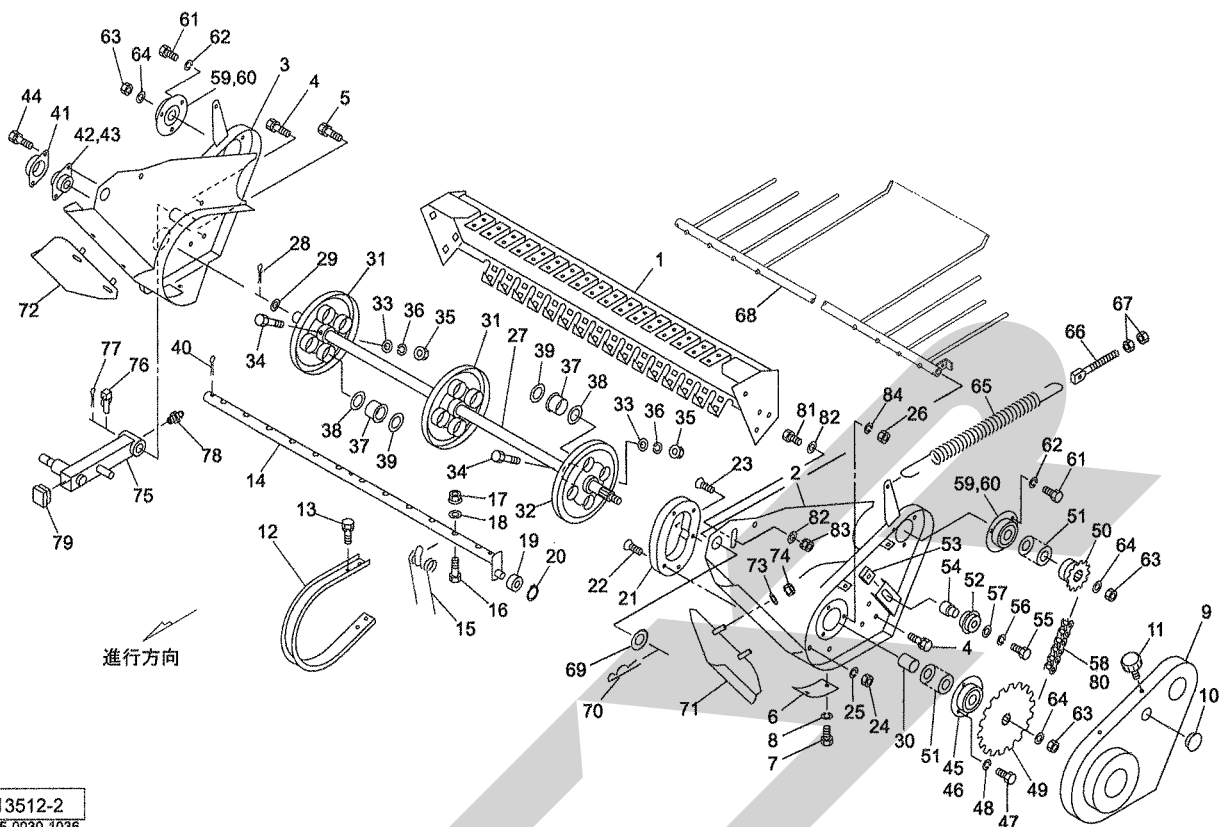


13511-3  
 065-0030-1035

見出番号	部品番号	部品名称	個数	備考
1	1459571004	ピックリフトCP	1	
2	071338000M	カラー; 2 1	2	
3	BZ16050	ボルト 8. 8 M16×50	2	
4	WRA16	ヒラザガネ M16	4	
5	WSA16	バネザガネ 3ゴウ M16	2	
6	NZ16	ナット 8 2シュ M16	2	
7	CK080005	リンクチェーンクレーンヨウ 8×38P×5	2	
8	BSZ08035	コガタボルト 7 M8×35	2	
9	044606200M	16 サポートピン	1	
10	000739000M	リンチピン; 9	1	
11	BSZ08030	コガタボルト 7 M8×30	2	
12	080414100M	ワッシャ; 8	4	
13	NNF08	フランジナイロンナット M8	4	
14	BZ16050	ボルト 8. 8 M16×50	1	
15	NN16	ナイロンナット M16	1	



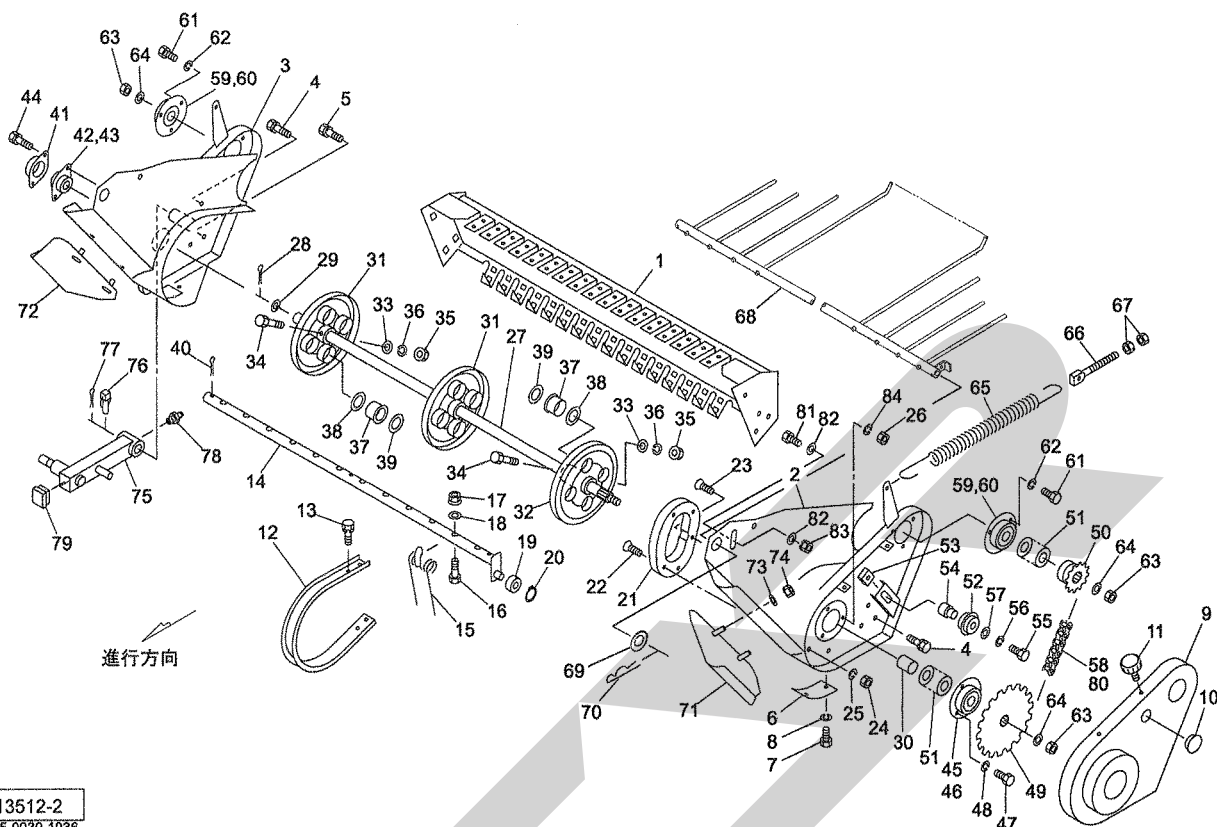
TCR2220AN・TCR2220AT・TRB2220AN・TRB2220AT  
 ピックアップ



13512-2  
 085-0030-1036

見出番号	部品番号	部品名称	個数	備考
1	1304990004	ピックアップフレームCP	1	
2	1305030004	サイドプレートCP ; L	1	
3	1306430004	サイドプレートCP ; R	1	
4	BSPZ08020	コガタSWツキボルト 7 M8×20	6	
5	BSPZ08025	コガタSWツキボルト 7 M8×25	2	
6	094889200M	プレート	2	
7	BSZ08012	コガタボルト 7 M8×12	4	
8	WSA08	バネザガネ 3ゴウ M8	4	
9	1050231004	ピックアップカバーCP	1	
10	0591440000	グロメット	1	
11	1181490000	ニギリ ; M8	3	
12	085222100M	ロータフラッシュ	23	
13	BSPZ08020	コガタSWツキボルト 7 M8×20	92	
14	1050254004	タイムバーCP	4	
15	0852240006	ティン	48	
16	BSZ08055	コガタボルト 7 M8×55	48	
17	NNF08	フランジナイロンナット M8	48	
18	044097200M	ワッシャ ; 8	48	
19	JSBX0126LLU	ユニットヨウベアリング SBX0126LLU	4	
20	DC012	Cガタトメワ ジク 12	4	
21	0792824004	カム	1	
22	BJ08020	サラキャップB 10.9 M8×20	4	
23	BJ10035	サラキャップB 10.9 M10×35	1	
24	NSZ08	コガタナット 8 2シュ M8	4	
25	WSA08	バネザガネ 3ゴウ M8	4	

TCR2220AN・TCR2220AT・TRB2220AN・TRB2220AT  
 ピックアップ



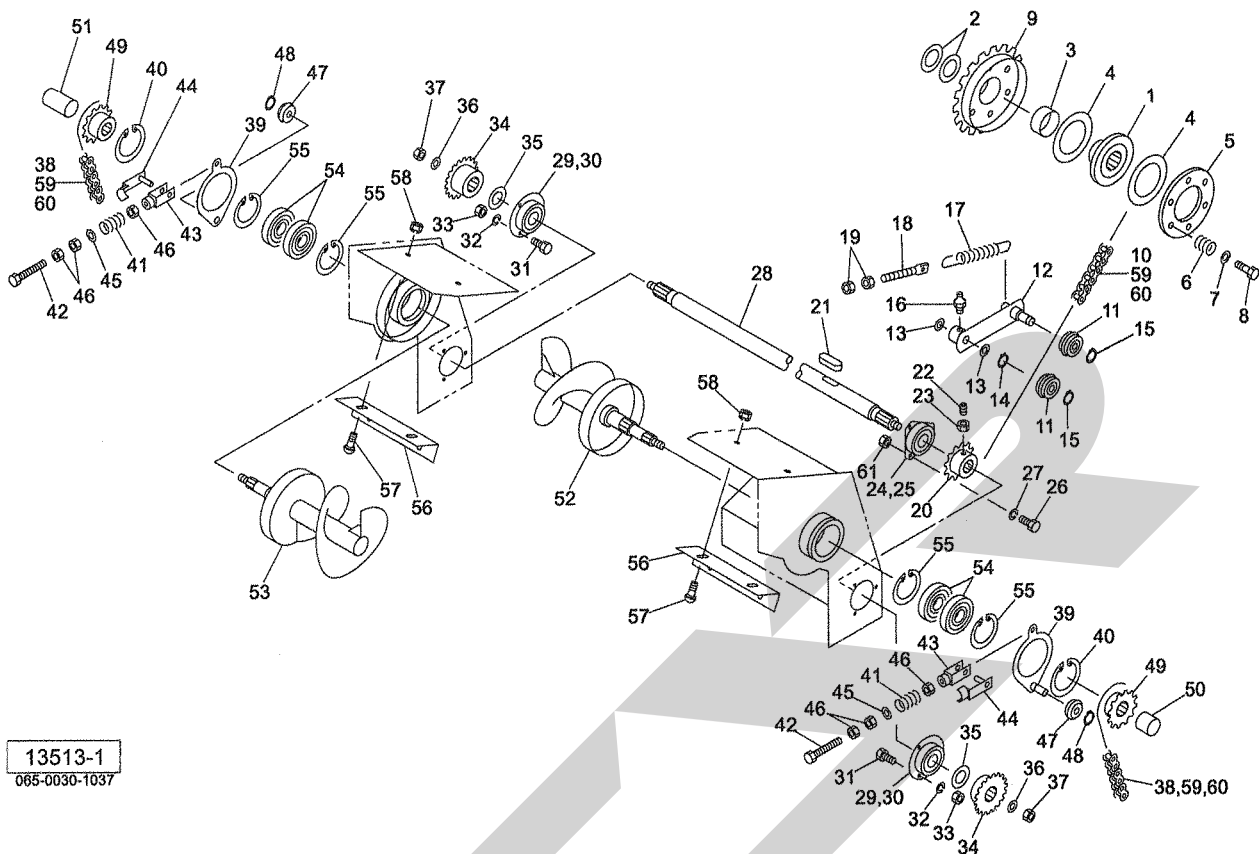
13512-2  
 065-0030-1036

見出番号	部品番号	部品名称	個数	備考
26	NSZ10	コガタナット 8 2シュ M10	1	
27	1304440004	シャフト	1	
28	PC050036	ワリピン 5×36	1	
29	057788100M	シム	1	
30	130654000M	カラー; 30. 5×48	1	
31	1032960004	タインプレートCP	2	
32	1301860004	タインプレートCP; L	1	
33	044098500M	ワッシャ; 10	4	
34	BX10070	ボルト 10. 9 M10×70	4	
35	NNF10	フランジナイロンナット M10	4	
36	WSA10	バネザガネ 3ゴウ M10	4	
37	0640350000	ナイロンブッシュ	12	
38	1032990000	ワッシャ; 43×3. 2	12	
39	065487000M	シム; 35×1. 2	-	
40	PC050056	ワリピン 5×56	12	
41	085226100M	フランジ	1	
42	JPFL204G	バイフランジ ヒシ PF204	1	
43	JCS204LLU	ユニットヨウベアリング CS204LLU	1	
44	BSPZ08025	コガタSWツキボルト 7 M8×25	2	
45	JPF206G	バイフランジ マル PF206	2	
46	JCS206LLU	ユニットヨウベアリング CS206LLU	1	
47	BSZ10030	コガタボルト 7 M10×30	2	
48	WSA10	バネザガネ 3ゴウ M10	2	
49	1304450004	スプロケット; 50-38T	1	
50	093231100M	スプロケット; 50×12T	1	

TCR2220AN・TCR2220AT・TRB2220AN・TRB2220AT

ピックアップ

見出番号	部品番号	部品名称	個数	備考
51	0734440000	シム	-	
52	081267000M	テンションローラCP	1	
53	080925000M	ナット	1	
54	082660000M	カラー	1	
55	BZ12045	ボルト 8.8 M12×45	1	
56	WSA12	バネザガネ 3ゴウ M12	1	
57	042783600M	ワッシャ; 12	1	
58	LA50064	ローラチェーン 50×64L	1	◎ 80付
59	JPF206	バイフランジ マル PF206	4	
60	JCS206LLU	ユニットヨウベアリング CS206LLU	2	
61	BSZ10020	コガタボルト 7 M10×20	6	
62	WSA10	バネザガネ 3ゴウ M10	6	
63	NN16	ナイロンナット M16	3	
64	0590442006	ディスクワッシャ	3	
65	082708200M	スプリング; H	2	
66	043341501M	スプリングステー	2	
67	NZ12	ナット 8 2シュ M12	4	
68	8016940004	クランプカバーCP; 2200	1	
69	088724000M	ワッシャ; 28×2.3	2	
70	000088100M	ベータピン; 19×3	2	
71	1306590004	エンチョウプレートCP; L	1	
72	1306600004	エンチョウプレートCP; R	1	
73	044097200M	ワッシャ; 8	4	
74	NSP08	コガタスプリングナット 4 M8	4	
75	1306790004	ホイールステーCP	1	
76	000738000M	リンチピン; 6	1	
77	PS050032	スプリングピン 5×32	1	
78	ONA6	グリースニップル A M6	1	
79	CAP040040	キャップ 40×40×3.2	1	
80	AA050	ローラチェーンツギテ 50	1	
81	BSZ08020	コガタボルト 7 M8×20	1	
82	044097200M	ワッシャ; 8	2	
83	NSP08	コガタスプリングナット 4 M8	1	
84	WSA10	バネザガネ 3ゴウ M10	1	



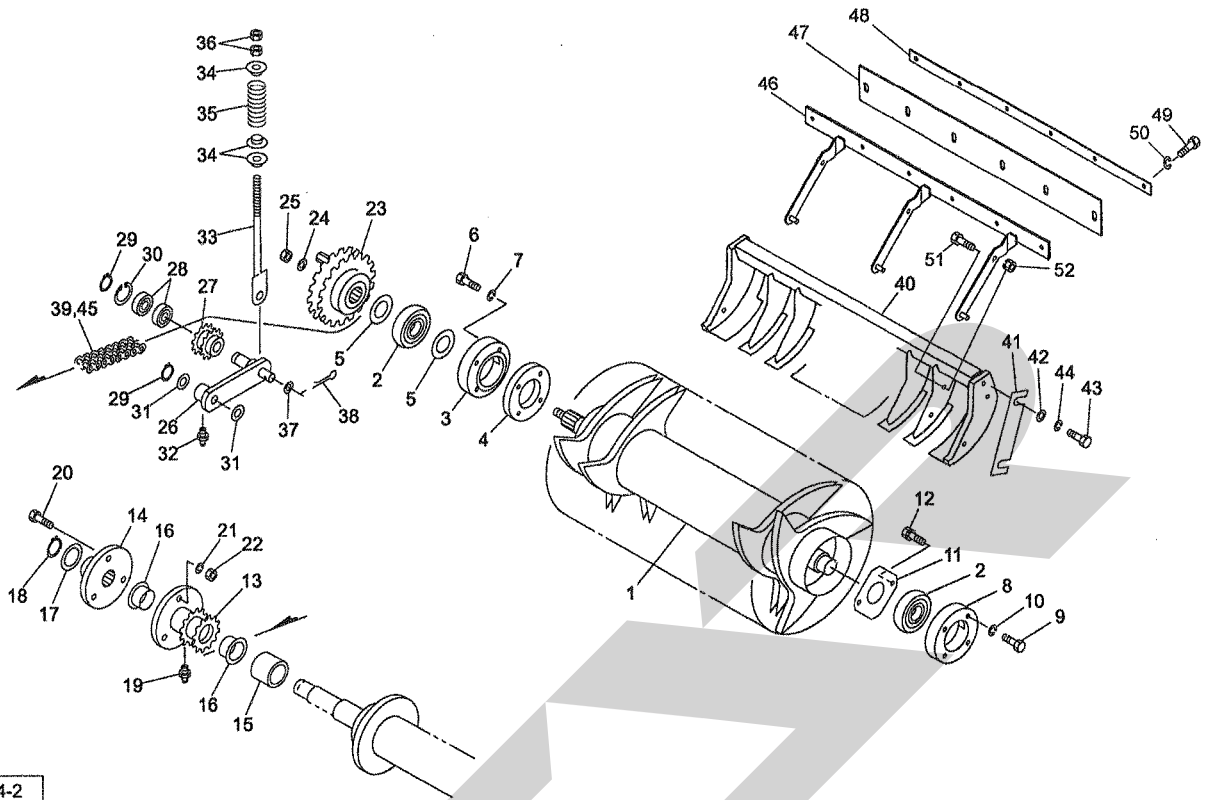
見出番号	部品番号	部品名称	個数	備考
1	1306110004	ボス	1	
2	065487000M	シム; 3.5×1.2	-	
3	0709092000	ブッシュ	1	
4	0432480010	フェーシングプレート	2	
5	1306120004	クラッチロックプレート	1	
6	043249201M	クラッチアジャストスプリング; A	6	
7	044098500M	ワッシャ; 1.0	6	
8	BSZ10060	コガタボルト 7 M10×60	6	
9	1306081004	スプロケットCP; 50-38T	1	
10	LA50111	ローラチェーン 50×111L	1	Ⓜ 59,60 付
11	0812670000	テンションローラCP	2	
12	130446000M	テンションアームCP	1	
13	044214301M	ワッシャ; 2.5×1.0	-	
14	DC025	Cガタトメワ ジク 25	1	
15	DC017	Cガタトメワ ジク 17	2	
16	ONB6	グリースニップル B M6	1	
17	094631100M	スプリング; H	1	
18	043341501M	スプリングステー	1	
19	NZ12	ナット 8 2シュ M12	2	
20	1304580004	スプロケット; 50-17T	1	
21	KFC10080450	ハイコウキー リョウマル 10×8×45	1	
22	TRK08025	6トメネジ 10.9 クボミ M8×25	2	
23	NSZ08	コガタナット 8 2シュ M8	2	
24	101902000M	フランジ; PF207	2	
25	JCS207LLU	ユニットヨウベアリング CS207LLU	1	



TCR2220AN・TCR2220AT・TRB2220AN・TRB2220AT

オーガ

見出番号	部品番号	部品名称	個数	備考
26	BSZ10030	コガタボルト 7 M10×30	3	
27	WSA10	バネザガネ 3ゴウ M10	3	
28	1325911004	シャフト	1	
29	JPF206G	バイフランジ マル PF206	4	
30	JCS206LLU	ユニットヨウベアリング CS206LLU	2	
31	BSZ10025	コガタボルト 7 M10×25	6	
32	WSA10	バネザガネ 3ゴウ M10	6	
33	NSZ10	コガタナット 8 2シュ M10	6	
34	1050371004	スプロケット; 20T	2	
35	0967561000	シム; 30. 5×0. 6	-	
36	0590442006	ディスクワッシャ	2	
37	NN16	ナイロンナット M16	2	
38	LA50053	ローラチェーン 50×53L	2	Ⓔ 59,60付
39	105038100M	テンションアームCP	2	
40	DC100	Cガタトメワ ジク 100	2	
41	119235000M	スプリング; A3. 5×14×30	2	
42	BAI08120	ボルト 4. 6 ゼン M8×120	2	
43	079424000M	フォークエンド; 8×32	2	
44	079425000M	ピン; 8×32	2	
45	044097200M	ワッシャ; 8	2	
46	NSZ08	コガタナット 8 2シュ M8	6	
47	1050410000	テンションローラCP	2	
48	DC012	Cガタトメワ ジク 12	2	
49	1050420004	スプロケット; 15T	2	
50	105043000M	カラー; 32. 9×19. 5	1	
51	105044000M	カラー; 32. 9×39. 5	1	
52	1325870004	スクリュウCP; L	1	
53	1325900004	スクリュウCP; R	1	
54	J6307LLU	ボールベアリング 6307LLU	4	
55	DHC080	Cガタトメワ アナ 80	4	
56	132592100M	スクレーパ	2	
57	055474000M	カクネボルト 8. 8 M8×20	4	
58	NSP08	コガタスプリングナット 4 M8	4	
59	AA050	ローラチェーンツギテ 50	3	
60	AD050	オフセットリンク 50	3	
61	NSZ10	コガタナット 8 2シュ M10	3	



13514-2  
065-0030-1038

見出番号	部品番号	部品名称	個数	備考
1	1325940004	ロータCP	1	
2	JCS309LLU	ユニットヨウベアリング CS309LLU	2	
3	1304800004	フランジ	1	
4	1304810004	プレート	1	
5	0770931000	シム	-	
6	BZ12065	ボルト 8.8 M12×65	4	
7	WSA12	バネザガネ 3ゴウ M12	4	
8	1050711004	フランジ	1	
9	BZ12035	ボルト 8.8 M12×35	4	
10	WSA12	バネザガネ 3ゴウ M12	4	
11	105072100M	プレート	1	
12	BSPZ08020	コガタSWツキボルト 7 M8×20	2	
13	1394280004	スプロケットCP ; 60-2×13T	1	
14	1304561004	シャーボルトホルダCP	1	
15	130650000M	カラー ; 40×40	1	
16	1394290000	ブッシュ	2	
17	0988800000	シム ; 35.5×0.6	-	
18	DC035	Cガタトメワ ジク 35	1	
19	ONA6	グリースニップル A M6	1	
20	0440284000	シャーボルト ; M10×55	4	3ヶ予備
21	WSA10	バネザガネ 3ゴウ M10	4	3ヶ予備
22	NSZ10	コガタナット 8 2シュ M10	4	3ヶ予備
23	1306050004	スプロケットCP ; 60-2×30T	1	
24	085105000M	ワッシャ ; 21×9	1	
25	NN20	ナイロンナット M20	1	

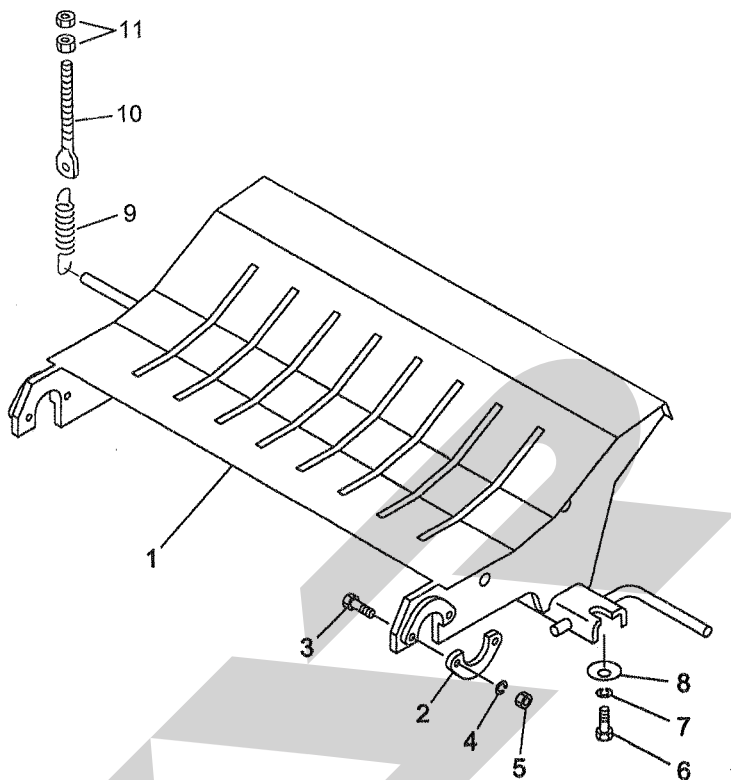
TCR2220AN・TCR2220AT・TRB2220AN・TRB2220AT

ロータ

見出番号	部品番号	部品名称	個数	備考
26	105061000M	テンションアームCP ; 60R	1	
27	1050600004	スプロケット ; 13T-2	1	
28	J6005LLU	ボールベアリング 6005LLU	2	
29	DC025	Cガタトメワ ジク 25	2	
30	DHC047	Cガタトメワ アナ 47	1	
31	044214301M	ワッシャ ; 25.5×1.0	-	
32	ONB6	グリースニップル B M6	1	
33	130450000M	ロッドCP	1	
34	099710000M	カラー	3	
35	0473370006	スプリング ; A	1	
36	NZ12	ナット 8 2シュ M12	2	
37	WRA20	ヒラザガネ M20	1	
38	PC050036	ワリピン 5×36	1	
39	LAW60066	ローラーチェーン 60-2×66L	1	Ⓔ 45付
40	1325961004	スクレーパCP	1	
41	130651000M	シム	-	
42	042783600M	ワッシャ ; 12	4	
43	BZ12030	ボルト 8.8 M12×30	4	
44	WSA12	バネザガネ 3ゴウ M12	4	
45	AA060-2	ローラーチェーンツギテ 60-2	1	
46	8018940004	スクレーパベースCP ; 22	1	TRB・TCR2220AT
47	8018970000	スクレーパ ; 22	1	〃
48	8018980004	プレート ; 22	1	〃
49	BSZ08016	コガタボルト 7 M8×16	6	〃
50	WSA08	バネザガネ 3ゴウ M8	6	〃
51	BSZ08025	コガタボルト 7 M8×25	6	〃
52	NSP08	コガタスプリングナット M8	6	〃
ASY	1392020000	スクレーパAS ; 2220Lo	1	Ⓔ 46~52



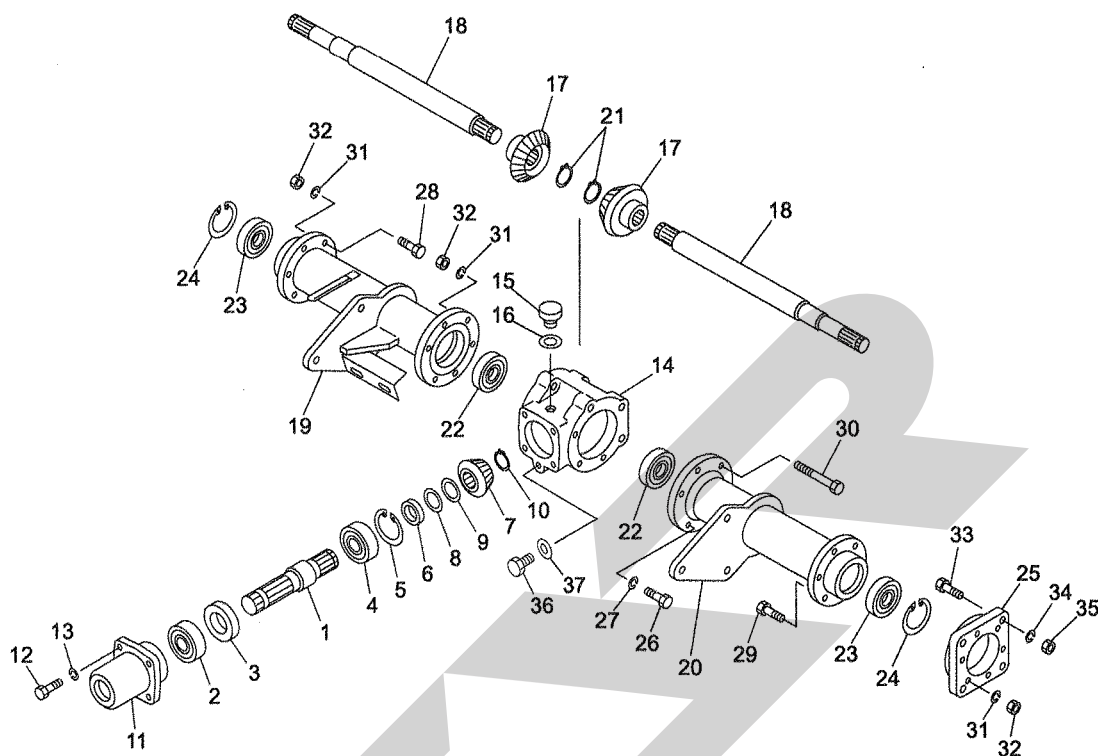
TCR2220AN・TCR2220AT・TRB2220AN・TRB2220AT  
ボトムフレーム



13617  
065-0030-1039

見出番号	部品番号	部品名称	個数	備考
1	1325990004	ボトムフレームCP	1	
2	130905000M	プレート	2	
3	BZ12040	ボルト 8.8 M12×40	4	
4	WSA12	パネザガネ 3ゴウ M12	4	
5	NZ12	ナット 8.2 シュ M12	4	
6	BXI16090	ボルト 10.9 ゼン M16×90	2	
7	WSA16	パネザガネ 3ゴウ M16	2	
8	0590442006	ディスクワッシャ	2	
9	094901000M	スプリング;H	1	
10	043341501M	スプリングステー	1	
11	NZ12	ナット 8.2 シュ M12	2	

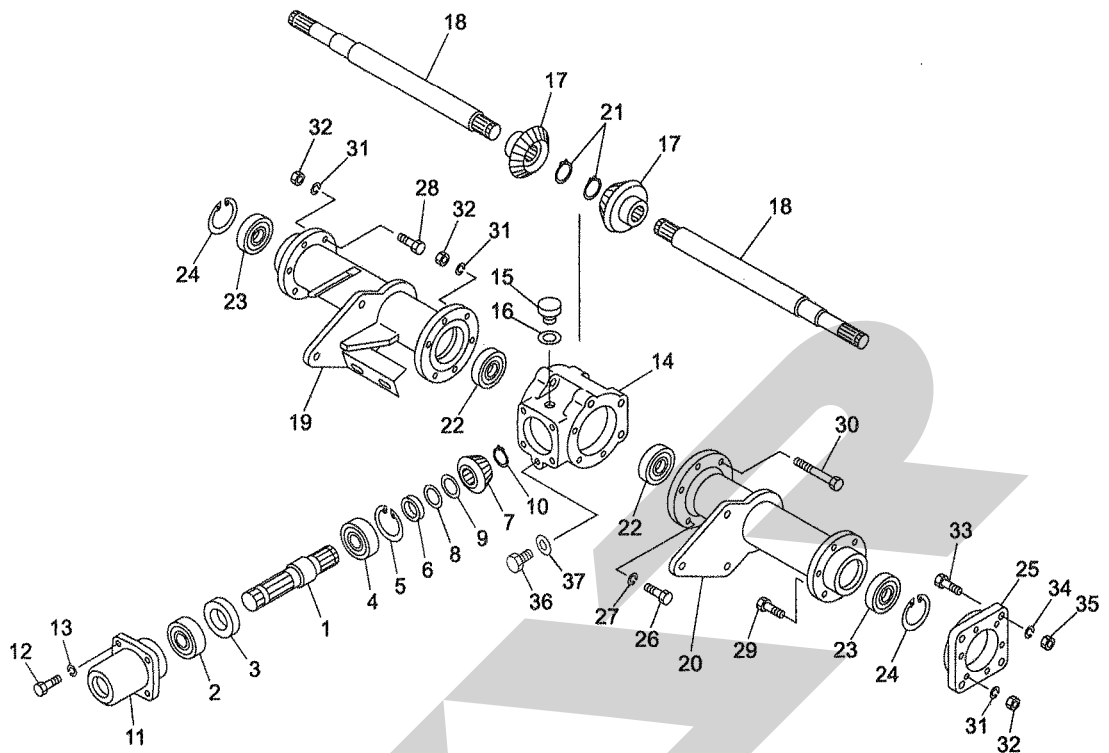
TCR2220AN・TCR2220AT・TRB2220AN・TRB2220AT  
ギヤボックス



13516  
065-0030-1040

見出番号	部品番号	部品名称	個数	備考
1	1309842002	PICシャフト	1	
2	J6207LLU	ボールベアリング 6207LLU	1	
3	D407210	オイルシール D40×72×10	1	
4	J7207	アンギュラボールベアリング 7207	1	
5	DHC072	Cガタトメワ アナ 72	1	
6	1018700002	カラー; 35.7×6.5	1	
7	0779320002	ベベルピニオン; 15T	1	
8	0445851000	チョウセイシム; 35×0.1	-	
9	0445862000	チョウセイシム; 35×0.2	-	
10	DC035	Cガタトメワ ジク 35	1	
11	1018710004	ギヤボックスキャップ	1	
12	BSZ10025	コガタボルト 7 M10×25	4	
13	WSA10	バネザガネ 3ゴウ M10	4	
14	1301820004	メインギヤボックス	1	
15	0003480000	グリースセン	1	
16	0003280000	パッキン	1	
17	0779311002	ベベルギヤ; 23T	2	
18	1326050002	シャフト; メイン	2	
19	1326020004	ボックスフレームCP; R	1	
20	1326040004	ボックスフレームCP; L	1	
21	DC035	Cガタトメワ ジク 35	2	
22	J6207LLU	ボールベアリング 6207LLU	2	
23	J6208LLU	ボールベアリング 6208LLU	2	
24	DHC080	Cガタトメワ アナ 80	2	
25	1306520004	フランジ	1	

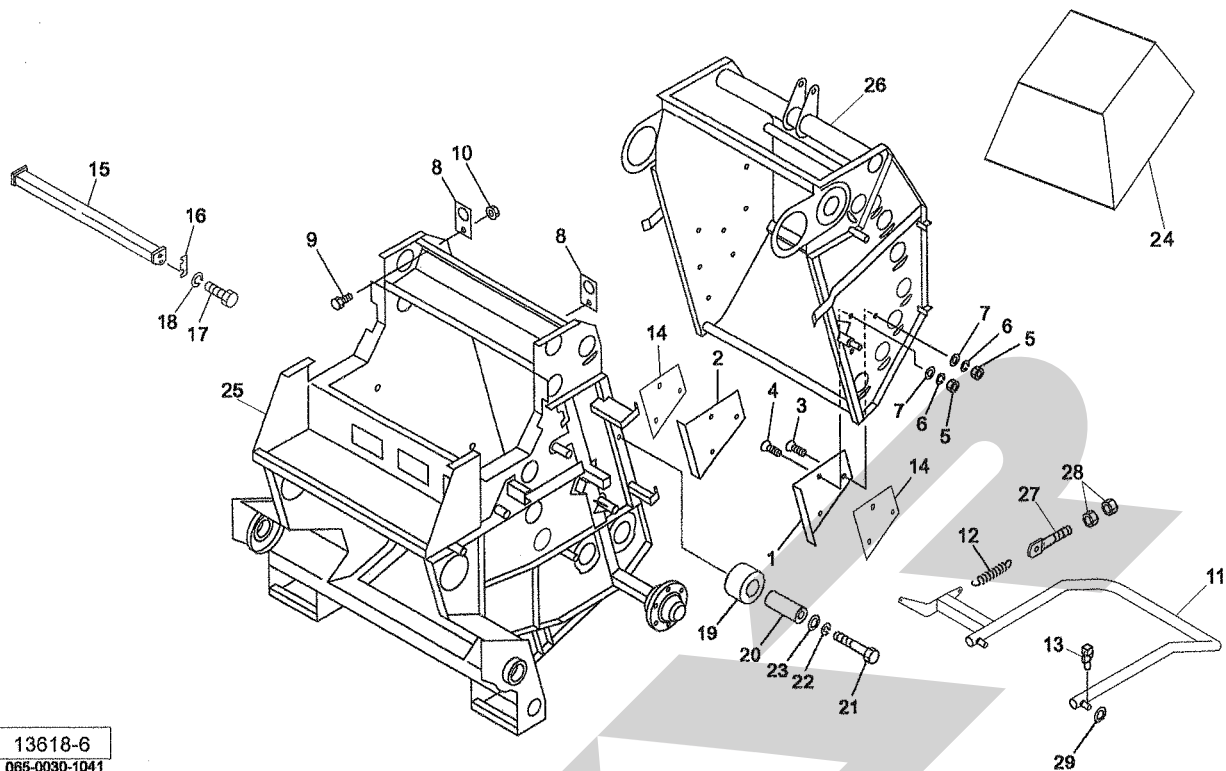
TCR2220AN・TCR2220AT・TRB2220AN・TRB2220AT  
ギヤボックス



13516  
065-0030-1040

見出番号	部品番号	部品名称	個数	備考
	26	BSZ10030 コガタボルト 7 M10×30	6	
	27	WSA10 バネザガネ 3ゴウ M10	6	
	28	BZ12040 ボルト 8.8 M12×40	6	
	29	BZ12045 ボルト 8.8 M12×45	6	
	30	BZ12170 ボルト 8.8 M12×170	3	
	31	WSA12 バネザガネ 3ゴウ M12	15	
	32	NZ12 ナット 8 2シュ M12	15	
	33	BZ14035 ボルト 8.8 M14×35	4	
	34	WSA14 バネザガネ 3ゴウ M14	4	
	35	NZ14 ナット 8 2シュ M14	4	
	36	000338000M M10プラグ	1	
	37	0003390000 パッキン (M10プラグヨウ)	1	

TCR2220AN・TCR2220AT・TRB2220AN・TRB2220AT  
フレームゲート

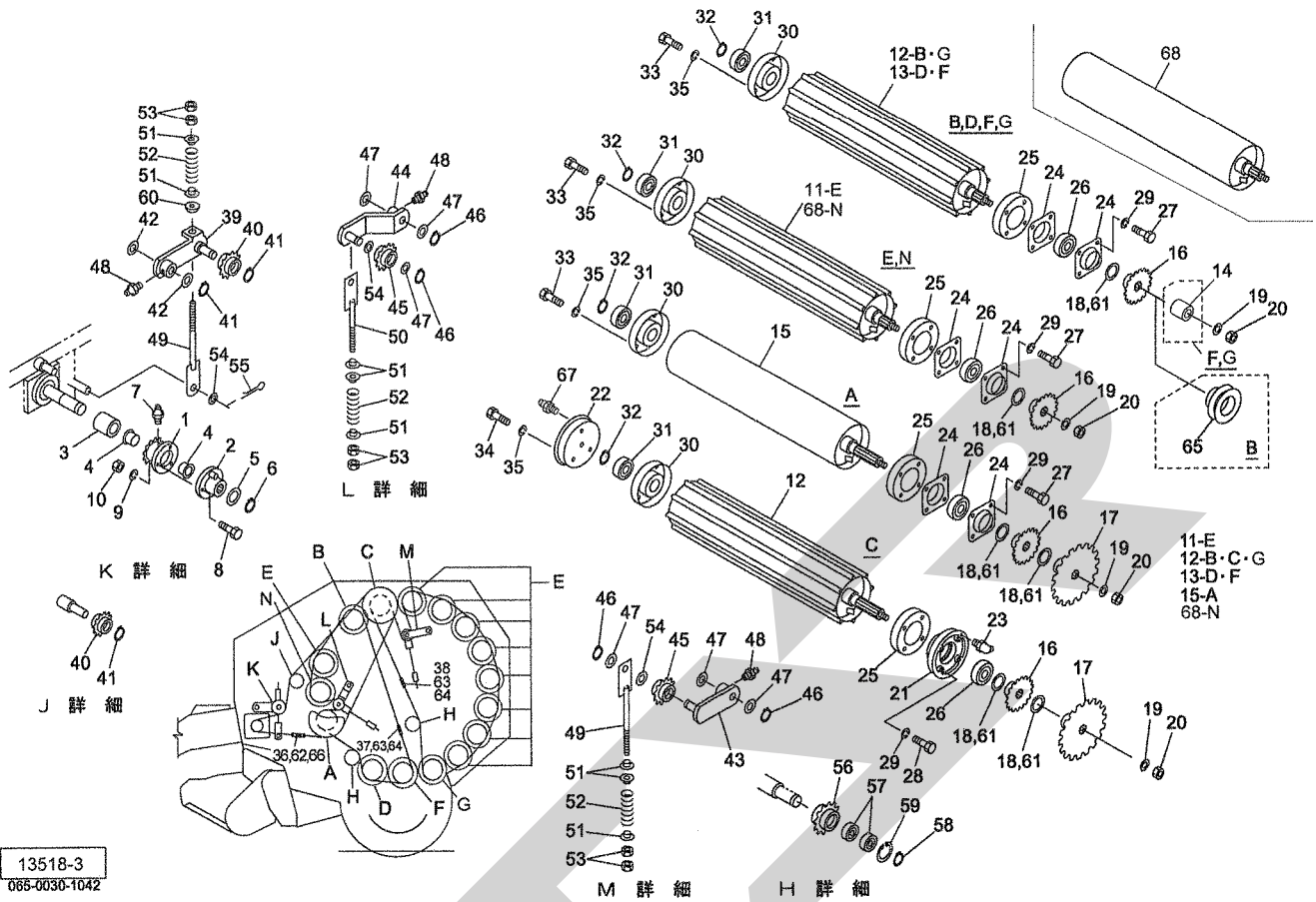


13618-6  
065-0030-1041

見出番号	部品番号	部品名称	個数	備考
1	1018612004	アングル ; L	1	
2	1018622004	アングル ; R	1	
3	BJ10030	サラキャップB 10.9 M10×30	4	
4	BJ10040	サラキャップB 10.9 M10×40	2	
5	NZ10	ナット 8 2シュ M10	6	
6	WSA10	バネザガネ 3ゴウ M10	6	
7	044098500M	ワッシャ ; 10	6	
8	042858201M	ツリカナダ	2	
9	BZ12030	ボルト 8.8 M12×30	2	
10	NNF12	フランジナイロンナット M12	2	
11	1459621004	ベールイジェクタCP ; 22	1	
12	0828111006	スプリング ; H	1	
13	000738000M	リンチピン ; 6	2	
14	049907000M	シム	2	
15	1018360004	スクレーパCP	1	
16	099233100M	シム	-	
17	BSZ10025	コガタボルト 7 M10×25	4	
18	WSA10	バネザガネ 3ゴウ M10	4	
19	1423570000	テンション	1	
20	142358000M	カラー ; φ16.1×34.5	1	
21	BZ16065	ボルト 8.8 M16×65	1	
22	WSA16	バネザガネ 3ゴウ M16	1	
23	000761100M	ワッシャ ; 16	1	
24	1387570000	ホンキカバーシート	1	オプション
25	1459352004	フロントフレームCP	1	
26	1326080004	ゲートCP	1	
27	043341501M	スプリングステー	1	
28	NZ12	ナット 8 2シュ M12	2	
29	061847000M	ワッシャ	2	

TCR2220AN・TCR2220AT・TRB2220AN・TRB2220AT

ローラ



13518-3  
065-0030-1042

見出番号	部品番号	部品名称	個数	備考
1	1435860004	スプロケット; 80-10T	1	
2	1018820004	シャーボルトホルダCP	1	
3	130653000M	カラー; 40×59	1	
4	1394290000	プッシュ	2	
5	0988800000	シム; 35.5×0.6	-	
6	DC035	Cガタトメワジク 35	1	
7	ONA6	グリースニップル A M6	1	
8	0469070000	シャーボルト	4	3ヶ予備
9	WSA08	バネザガネ 3ゴウ M8	4	3ヶ予備
10	NSZ08	コガタナット 8 2シュ M8	4	3ヶ予備
11	1326100004	ローラCP; 35S	9	
12	1326120004	ローラCP; 35L	3	
13	1326130004	ローラCP; 35LH	2	
14	074891300M	カラー; 32A×38	2	
15	1326150004	FLローラCP; 35L	1	
16	1302730004	スプロケット; 60-23T	16	
17	1304590004	スプロケット; 80-30T	2	
18	065487000M	シム; 35×1.2	-	
19	0590442006	ディスクワッシャ	16	
20	NN16	ナイロンナット M16	16	
21	1301831004	ハウジング; L	1	
22	1301841004	ハウジング; R	1	
23	ONC6	グリースニップル C M6	3	
24	130209000M	パイフランジ; PF208	30	
25	130210000M	フランジCP; 1	16	

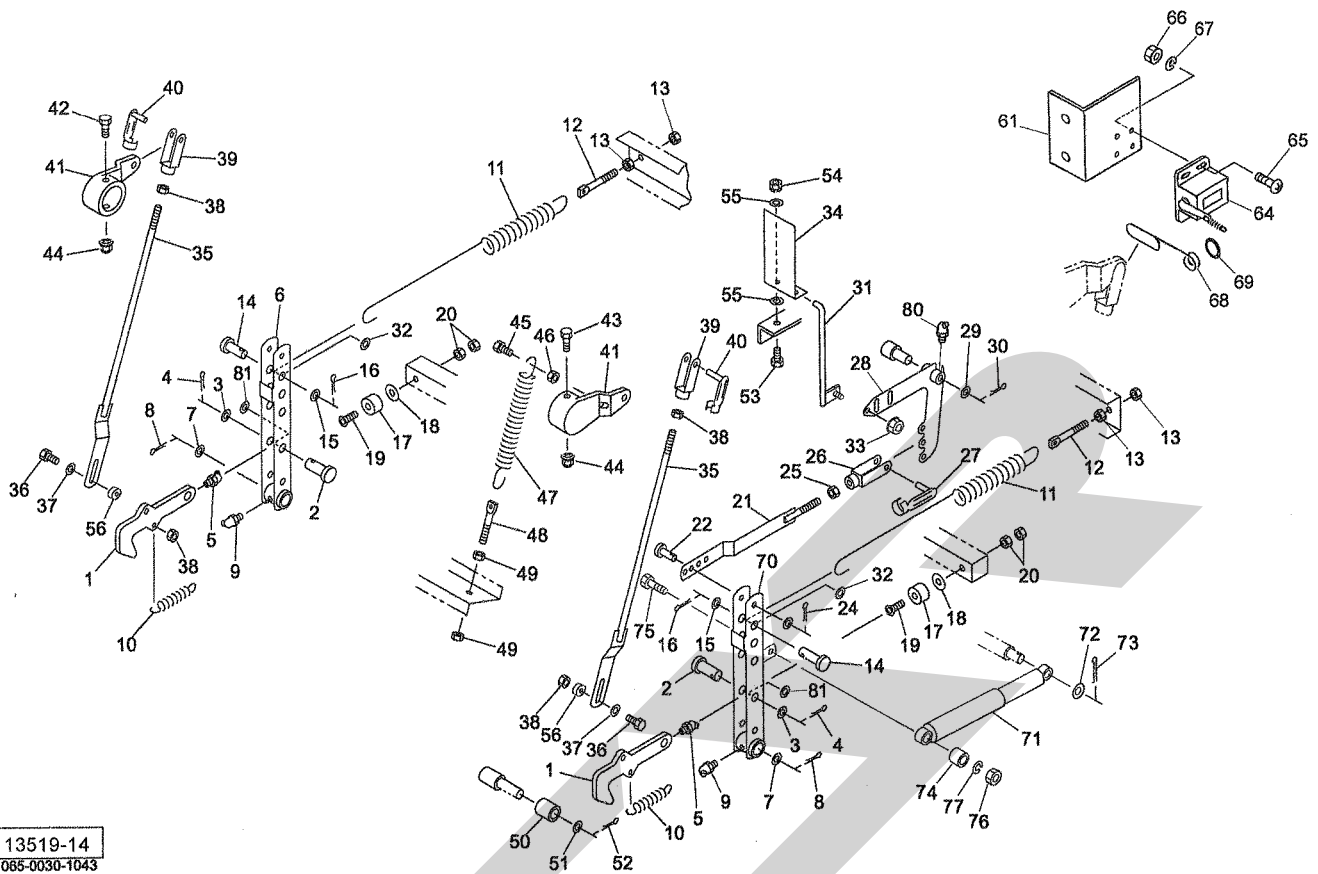


TCR2220AN・TCR2220AT・TRB2220AN・TRB2220AT

ローラ

見出番号	部品番号	部品名称	個数	備考
26	JCS307DDU	ユニットヨウベアリング CS307DDU	16	
27	BZ12030	ボルト 8.8 M12×30	60	
28	BZ12040	ボルト 8.8 M12×40	4	
29	WSA12	バネザガネ 3ゴウ M12	64	
30	130211000M	フランジCP;2	16	
31	JCS207LLU	ユニットヨウベアリング CS207LLU	16	
32	DC035	Cガタトメワ ジク 35	16	
33	BSZ10020	コガタボルト 7 M10×20	45	
34	BSZ10035	コガタボルト 7 M10×35	3	
35	WSA10	バネザガネ 3ゴウ M10	48	
36	LA80125	ローラチェーン 80×125L	1	Ⓠ 62,66付
37	1423560000	ローラチェーン 60×177L	1	Ⓠ 63付
38	LA60213	ローラチェーン 60×213L	1	Ⓠ 63,64付
39	101883100M	テンションアームCP;L	1	
40	1018860004	スプロケットCP;80×12T	2	
41	DC030	Cガタトメワ ジク 30	3	
42	073444000M	シム	-	
43	130447000M	テンションアームCP;60A	1	
44	130540000M	テンションアームCP;60B	1	
45	0986740004	スプロケットCP;RS60×13T	2	
46	DC025	Cガタトメワ ジク 25	4	
47	044214301M	ワッシャ;25.5×1.0	-	
48	ONB6	グリースニップル B M6	3	
49	130450000M	ロッドCP	2	
50	130545000M	ロッドCP;S	1	
51	099710000M	カラー	8	
52	0473370006	スプリング;A	3	
53	NZ12	ナット 8.2シュ M12	6	
54	060807100M	ワッシャ	3	
55	PC050036	ワリピン 5×36	1	
56	1302740004	スプロケット;60-17T	2	
57	J6007LLU	ボールベアリング 6007LLU	4	
58	DC035	Cガタトメワ ジク 35	2	
59	DHC062	Cガタトメワ アナ 62	2	
60	025266000M	キュウメンザガネ	1	
61	0988800000	シム;35.5×0.6	-	
62	AA080	ローラチェーンツギテ 80	1	
63	AA060	ローラチェーンツギテ 60	2	
64	AD060	オフセットリンク 60	1	
65	130709000M	プーリCP;A-8"	1	
66	AD080	オフセットリンク 80	1	
67	ONA6	グリースニップル A M6	1	
68	8024730004	FLローラCP;35S	1	

TCR2220AN・TCR2220AT・TRB2220AN・TRB2220AT  
インディケータ・カウンタ



見出番号	部品番号	部品名称	個数	備考
1	1019311004	ロッキングヒック	2	
2	101995000M	ピン; B 20×45	2	
3	WRA20	ヒラザガネ M20	2	
4	PC040032	ワリピン 4×32	2	
5	ONA6	グリースニップル A M6	2	
6	1019320004	トリップレバーCP	1	
7	060807100M	ワッシャ	2	
8	PC050036	ワリピン 5×36	2	
9	ONB6	グリースニップル B M6	2	
10	101934000M	スプリング; H	2	
11	1430490006	スプリング; H6×28×800	2	
12	141440000M	スプリングステー; 16	2	
13	NZ16	ナット 8 2シュ M16	4	
14	000070200M	ピン; B 16×40	2	
15	WRA16	ヒラザガネ M16	4	
16	PC032032	ワリピン 3. 2×32	2	
17	0858590000	クッション	2	
18	097618000M	シム; 11×1. 0	-	
19	BJ10090	サラキャップB 10. 9 M10×90	2	
20	NSZ10	コガタナット 8 2シュ M10	4	
21	134929100M	ロッドCP; 1	1	
22	000056200M	ピン; B 10×40	1	
23	WRA10	ヒラザガネ M10	1	
24	PC032016	ワリピン 3. 2×16	1	
25	NSZ10	コガタナット 8 2シュ M10	1	

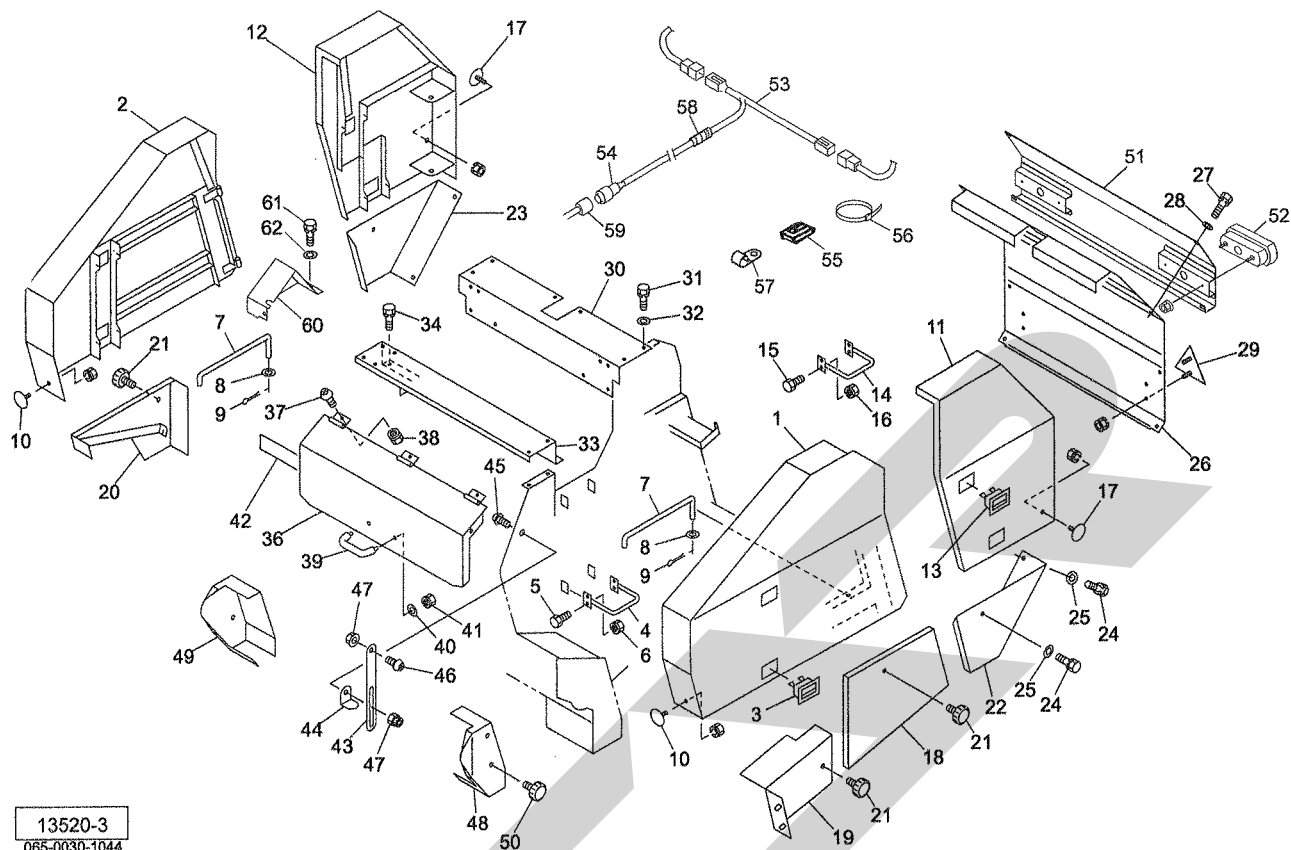


TCR2220AN・TCR2220AT・TRB2220AN・TRB2220AT  
インディケータ・カウンタ

見出番号	部品番号	部品名称	個数	備考
26	079422000M	フォークエンド; 10×40	1	
27	079423000M	ピン; 10×40	1	
28	134931100M	リンクCP; L	1	
29	WRA16	ヒラザガネ M16	1	
30	PC032032	ワリピン 3.2×32	1	
31	134933300M	ロッドCP; 2	1	
32	142091000M	カラー	2	
33	NNF08	フランジナイロンナット M8	1	
34	1306642004	アングル	1	
35	132618000M	ロッドCP; 3	2	
36	BSZ10040	コガタボルト 7 M10×40	2	
37	WRA10	ヒラザガネ M10	2	
38	NSZ10	コガタナット 8 2シュ M10	4	
39	079422000M	フォークエンド; 10×40	2	
40	079423000M	ピン; 10×40	2	
41	1019471004	ブラケット	2	
42	BZ12110	ボルト 8.8 M12×110	1	
43	BZ12120	ボルト 8.8 M12×120	1	
44	NNF12	フランジナイロンナット M12	2	
45	BZ14035	ボルト 8.8 M14×35	1	
46	NZ14	ナット 8 2シュ M14	1	
47	1306630006	スプリング; H9×38×369	1	
48	129736000M	スプリングステー	1	
49	NZ12	ナット 8 2シュ M12	2	
50	0830961004	ローラ	2	
51	060807100M	ワッシャ	2	
52	PC050036	ワリピン 5×36	2	
53	BSZ08025	コガタボルト 7 M8×25	1	
54	NSP08	コガタスプリングナット 4 M8	1	
55	WRA08	ヒラザガネ M8	2	
56	082290000M	カラー	2	
61	142226000M	カウンタベース	1	
64	0967020000	カウンタ	1	
65	CP03010	+ナベコネジ M3×10	4	
66	NA03	ナット 4 2シュ M3	4	
67	WS03	バネザガネ 2シュ M3	4	
68	101994000M	カウンターレバー	1	
69	045998000M	リング	1	
70	1349250004	トリップレバーCP; R	1	
71	0830930000	ショックアブソーバ	1	
72	060807100M	ワッシャ	1	
73	PC050036	ワリピン 5×36	1	
74	083094000M	カラー	1	
75	BZ12050	ボルト 8.8 M12×50	1	
76	NZ12	ナット 8 2シュ M12	1	
77	WSA12	バネザガネ 3ゴウ M12	1	
80	ONB6	グリースニップル B M6	1	
81	057788100M	シム	4	

TCR2220AN・TCR2220AT・TRB2220AN・TRB2220AT

カバー・灯火器



13520-3  
065-0030-1044

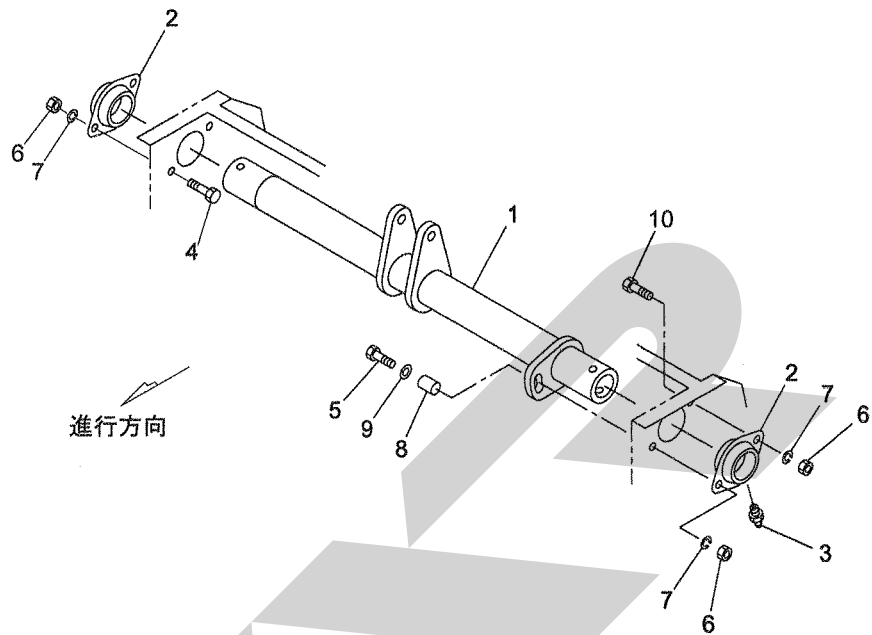
見出番号	部品番号	部品名称	個数	備考
1	1326220003	フロントカバーCP ; L	1	
2	1326232003	フロントカバーCP ; R	1	
3	1471270000	カバーラッチ	4	
4	130887000M	ブラケットCP	4	
5	BSZ08020	コガタボルト 7 M8×20	16	
6	NSP08	コガタスプリングナット 4 M8	16	
7	131326000M	ストッパ	2	
8	WRA08	ヒラザガネ M8	2	
9	PC032016	ワリピン 3. 2×16	2	
10	0009600000	ハンシャキ ; W-60CI (SナットM5付)	2	
11	1326240003	ゲートカバーCP ; L	1	
12	1326251003	ゲートカバーCP ; R	1	
13	1471270000	カバーラッチ	4	
14	130887000M	ブラケットCP	4	
15	BSZ08020	コガタボルト 7 M8×20	16	
16	NSP08	コガタスプリングナット 4 M8	16	
17	0009341000	ハンツシャキ ; Y-60CI (SナットM5付)	2	
18	1349340004	フロントカバーCP ; L/L <sub>o</sub> 1	1	
19	1326270004	フロントカバーCP ; L/L <sub>o</sub> 2	1	
20	1312170004	フロントカバーCP ; R/L <sub>o</sub>	1	
21	1181490000	ニギリ ; M8	3	
22	1326280004	ゲートカバー ; L/L <sub>o</sub>	1	
23	1326290004	ゲートカバー ; R/L <sub>o</sub>	1	
24	BSPZ08020	コガタSWツキボルト 7 M8×20	4	
25	WRA08	ヒラザガネ M8	4	

## TCR2220AN・TCR2220AT・TRB2220AN・TRB2220AT

## カバー・灯火器

見出番号	部品番号	部品名称	個数	備考
26	1326301003	ゲートリヤカバー	1	
27	BSPZ08020	コガタSWツキボルト 7 M8×20	8	
28	WRA08	ヒラザガネ M8	8	
29	0009301000	ハンシャキ; R-150TR (SナットM5付)	2	
30	1326311003	トップカバー	1	
31	BSPZ08020	コガタSWツキボルト 7 M8×20	10	
32	WRA08	ヒラザガネ M8	10	
33	1326323004	フロントカバーSP; M1	1	
34	BSPZ08020	コガタSWツキボルト 7 M8×20	4	
36	1326330003	フロントカバーCP; M2	1	
37	CP06012	ナベコネジ M6×12	3	
38	NP06	スプリングナット M6	3	
39	0333782000	グリップ	1	
40	WRA08	ヒラザガネ M8	2	
41	NP08	スプリングナット M8	2	
42	0949340000	ラバーマグネット; 800	1	
43	131260000M	ステー	1	
44	131261000M	ストッパ	1	
45	CP06020	ナベコネジ M6×20	1	
46	CP06016	ナベコネジ M6×16	1	
47	NNF06	フランジナイロンナット M6	2	
48	1312761004	カバー; L	1	
49	1312771004	カバー; R	1	
50	1181490000	ニギリ; M8	4	
51	1407840000	ブラケットCP	1	
52	1369770000	リヤランプ	2	
53	1414530000	コード; 7000×1500	1	
54	1125540000	7ボールピン; 12V	1	
55	1038750000	コンベックスペース	-	
56	ILT100	インシュロックタイ 2.5×100	-	
57	130496000M	クランプ	-	
58	1414770000	コイルゲートチューブ; 150	1	
59	1172730000	チュウカンハーネスCP	1	
60	1462651004	カバーCP	1	
61	BSPZ08020	コガタSWツキボルト 7 M8×20	2	
62	WRA08	ヒラザガネ M8	2	

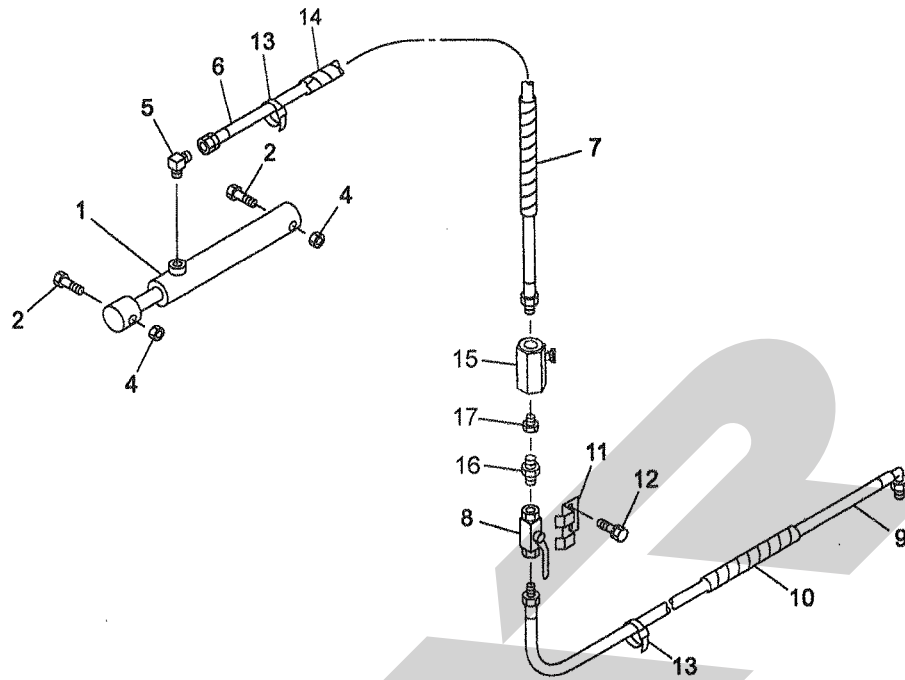
TCR2220AN・TCR2220AT・TRB2220AN・TRB2220AT  
 ピボットパイプ



13522-1  
 065-0030-1047

見出番号	部品番号	部品名称	個数	備考
1	1326360004	ピボットパイプCP	1	
2	1018660004	ハウジング	2	
3	ONB6	グリースニップル B M6	2	
4	BZ16040	ボルト 8.8 M16×40	2	
5	BZ16065	ボルト 8.8 M16×65	1	
6	NZ16	ナット 8.2 シュ M16	4	
7	WSA16	バネザガネ 3ゴウ M16	4	
8	101867200M	カラー; 16. 2×20	1	
9	WRA16	ヒラザガネ M16	1	
10	BZ16045	ボルト 8.8 M16×45	1	

TCR2220AN・TCR2220AT・TRB2220AN・TRB2220AT  
 ユアツ

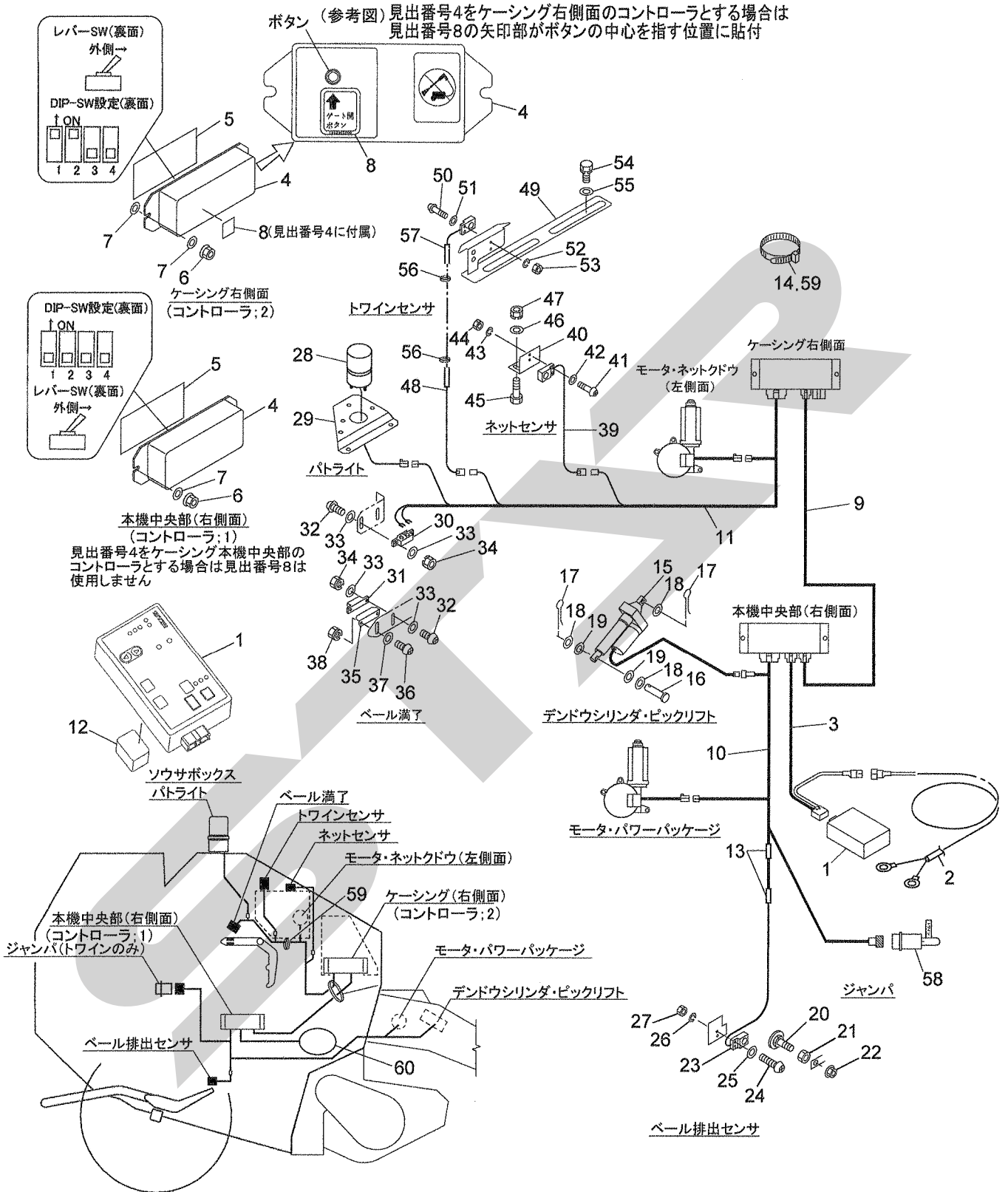


13521-3  
 065-0030-1045

見出番号	部品番号	部品名称	個数	備考
1	1019590100	シリンダ; CSH55×330×465	1	
2	BZ20120	ボルト 8.8 M20×120	2	
4	NN20	ナイロんなット M20	2	
5	1033-04	ホースエルボ PF1/4×PT1/4	1	
6	KH0402000BP	ユアツホース 1/4×2000 S1-4	1	
7	0887210000	スパイラルチューブ	1	
8	0009281000	ストップバルブ; 1/4	1	
9	KH0401200BE	ユアツホース 1/4×1200 S1-S902	1	
10	0887210000	スパイラルチューブ	1	
11	131453000M	バルブホルダ	1	
12	BSPZ08016	コガタSWツキボルト 7 M8×16	2	
13	ILT380	インシュロックタイ 7.5×382	2	
14	0749681000	スパイラルチューブ; 500	1	
15	112531000M	スローリターンバルブ; 1/4	1	
16	1013-04	ホースニップル PF1/4×PT1/4	1	
17	1016-04	ホーススイベル PF1/4×PT1/4	1	



TCR2220AN・TCR2220AT・TRB2220AN・TRB2220AT  
 デンソーヒン



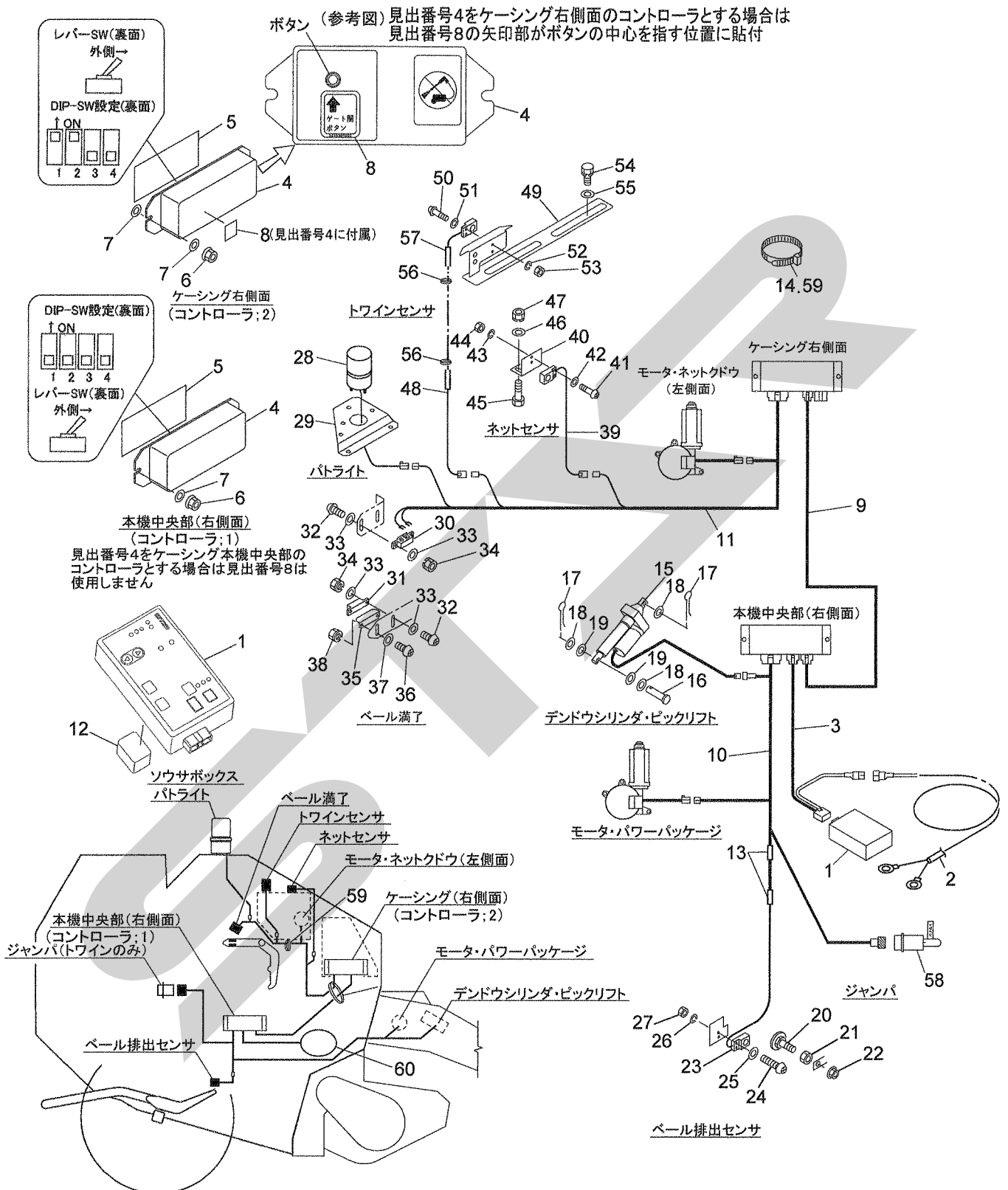
14203-4

## TCR2220AN・TCR2220AT・TRB2220AN・TRB2220AT

## デンソウヒン

見出番号	部品番号	部品名称	個数	備考
1	1464540000	ソウサボックス; TRB	1	
2	1345450000	コード; 5000	1	
3	1464640000	コード; ソウサボックス	1	
4	1497200000	CANコントローラ; 414Asy	2	⑧ 8付
5	1464650000	シールプレート	2	
6	NSP08	コガタスプリングナット 4 M8	4	
7	044097200M	ワッシャ; 8	6	
8	1459380000	ラベル; ゲートカイヘイ	-	
9	1464630000	バスラインコード; 1000	1	
10	1464500000	コード; セイギョボックス1	1	
11	1464511000	コード; セイギョボックス2	1	
12	1464590000	ROMカートリッジ; TRB	1	
13	1414770000	コルゲートチューブ; 150	2	
14	ILT100	インシュロックタイ 2.5×100	-	
15	0746702000	デンドウシリンダ	1	
16	000068200M	ピン; B12×65	1	
17	PC032020	ワリピン 3.2×20	2	
18	WRA12	ヒラザガネ M12	3	
19	042783600M	ワッシャ; 12	2	
20	142519100M	ボルトCP; M8×35	1	
21	NSZ08	コガタナット 8 2シュ M8	1	
22	NNF08	フランジナイロンナット M8	1	
23	1436141000	キンセツスイッチ	1	
24	CP03016	ナベコネジ M3×16	2	
25	WRA03	ヒラザガネ M3	2	
26	WS03	バネザガネ 2ゴウ M3	2	
27	NA03	ナット 4 2シュ M3	2	
28	1398440000	カイデントウ; キイロ	1	
29	146274000M	パトライトブラケット	1	
30	0937320000	ジキセンサ	1	
31	0937330000	センサヨウマグネット	1	
32	CP04016	ナベコネジ M4×16	4	
33	WRA04	ヒラザガネ M4	4	
34	NP04	スプリングナット M4	4	
35	801648000M	サポート	1	
36	CP04012	ナベコネジ M4×12	2	
37	WRA04	ヒラザガネ M4	2	
38	NP04	スプリングナット M4	2	
39	1436141000	キンセツスイッチ	1	TRB・TCR2220AN
40	143399000M	スイッチベース	1	TRB・TCR2220AN
41	CP03016	ナベコネジ M3×16	2	TRB・TCR2220AN
42	WRA03	ヒラザガネ M3	2	TRB・TCR2220AN
43	WS03	バネザガネ 2ゴウ M3	2	TRB・TCR2220AN
44	NA03	ナット 4 2シュ M3	2	TRB・TCR2220AN
45	BZ06020	ボルト 8.8 M6×20	2	TRB・TCR2220AN
46	091298000M	ワッシャ; 6	2	TRB・TCR2220AN
47	NP06	スプリングナット M6	2	TRB・TCR2220AN
48	1436141000	キンセツスイッチ	1	TRB・TCR2220AT
49	145940000M	スイッチベースCP; トワイン	1	TRB・TCR2220AT
50	CP03016	ナベコネジ M3×16	2	TRB・TCR2220AT

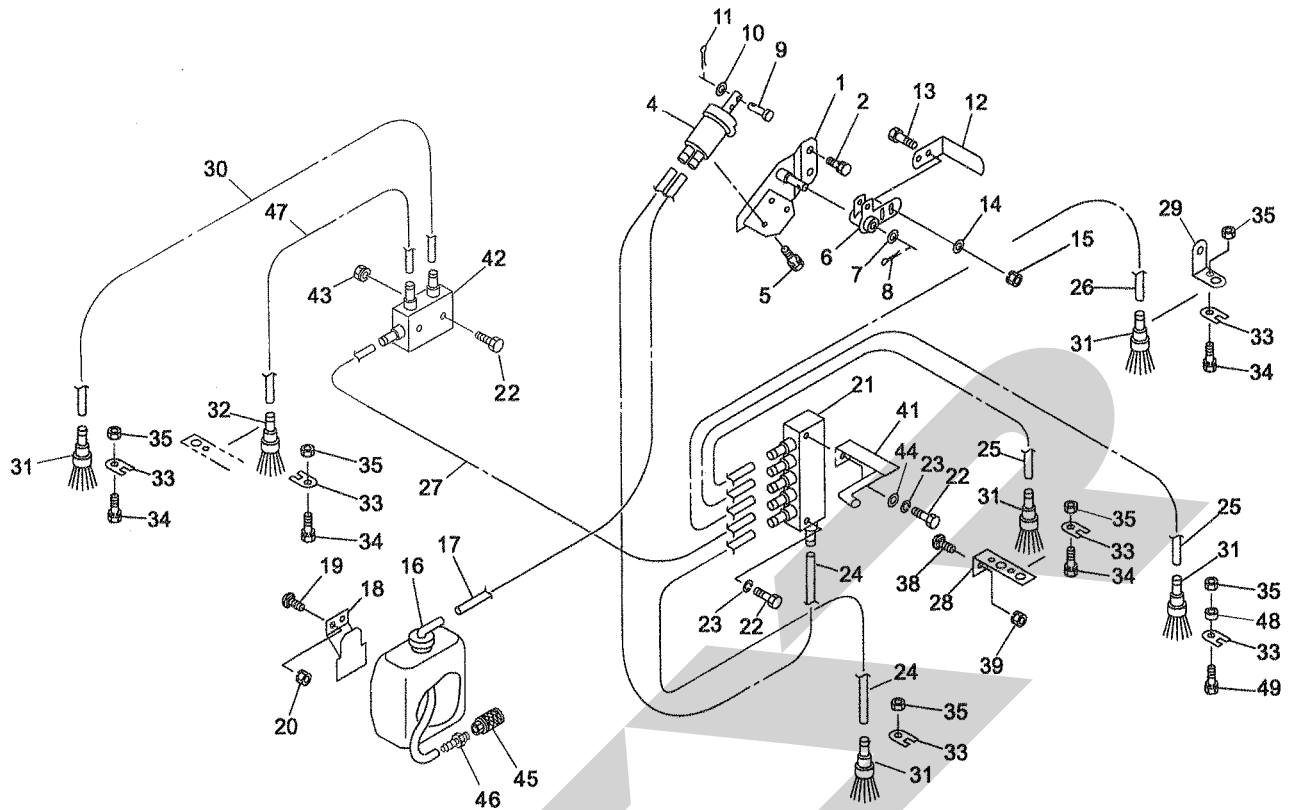






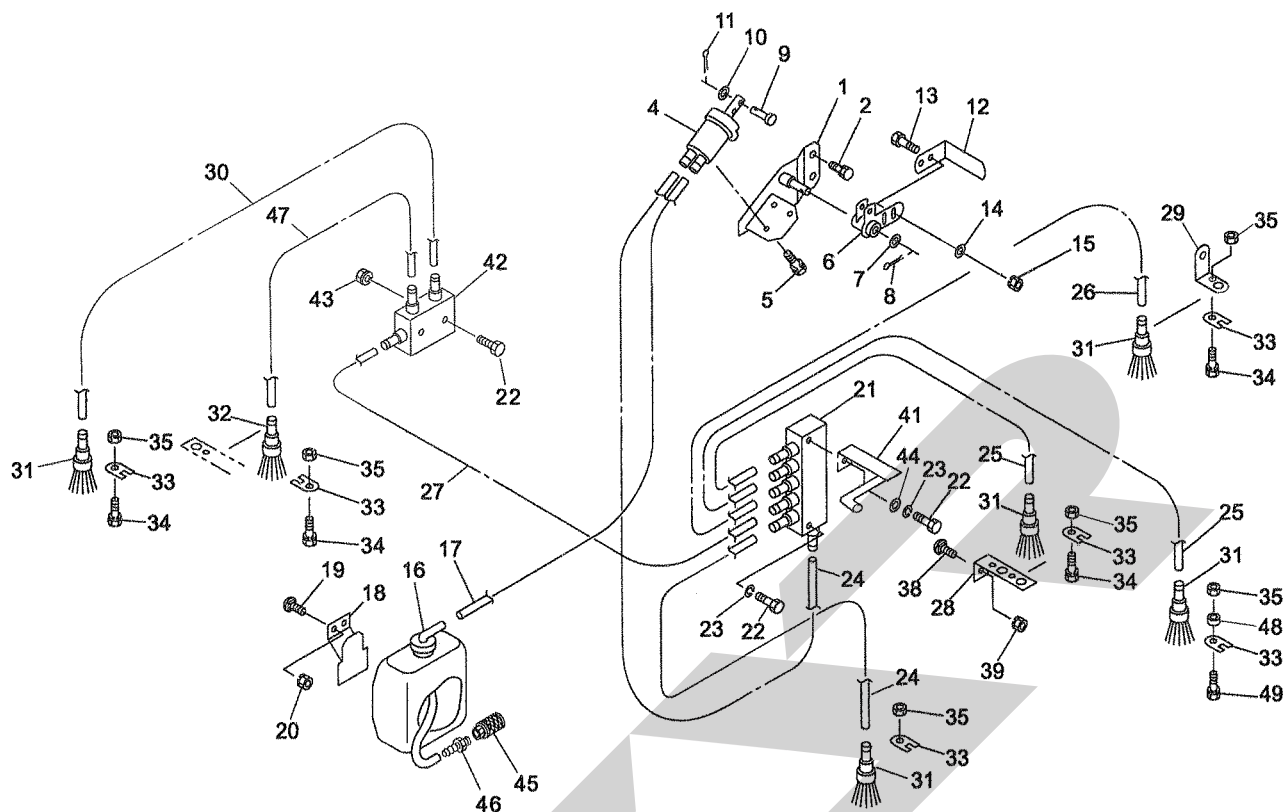
TCR2220AN・TCR2220AT・TRB2220AN・TRB2220AT

キューユ



13523-10  
065-0030-1048

見出番号	部品番号	部品名称	個数	備考
1	131220000M	ポンプベースCP	1	
2	BSPZ08025	コガタSWツキボルト 7 M8×25	2	
4	0993650000	ピストンオイルポンプ	1	
5	BP06016	SWツキボルト 4.6 M6×16	3	
6	131223000M	アームCP	1	
7	WRA12	ヒラザガネ M12	1	
8	PC032020	ワリピン 3.2×20	1	
9	099385100M	ピン	1	
10	WRA05	ヒラザガネ M5	1	
11	PC020016	ワリピン 2×16	1	
12	131230000M	レバー	1	
13	BSZ08025	コガタボルト 7 M8×25	2	
14	044097200M	ワッシャ; 8	2	
15	NSP08	コガタスプリングナット 4 M8	2	
16	0993660000	リザーブオイルタンク	1	
17	1003771000	チューブ; 550	1	
18	099386100M	ブラケットCP	1	
19	055032000M	カクネボルト 8.8 M8×15	2	
20	NSP08	コガタスプリングナット 4 M8	2	
21	1003751000	ブンパイキ; 5	1	
22	BZ06030	ボルト 8.8 M6×30	3	
23	WS06	バネザガネ 2ゴウ M6	2	
24	1312360000	チューブ; 1100	2	
25	1003771000	チューブ; 550	2	

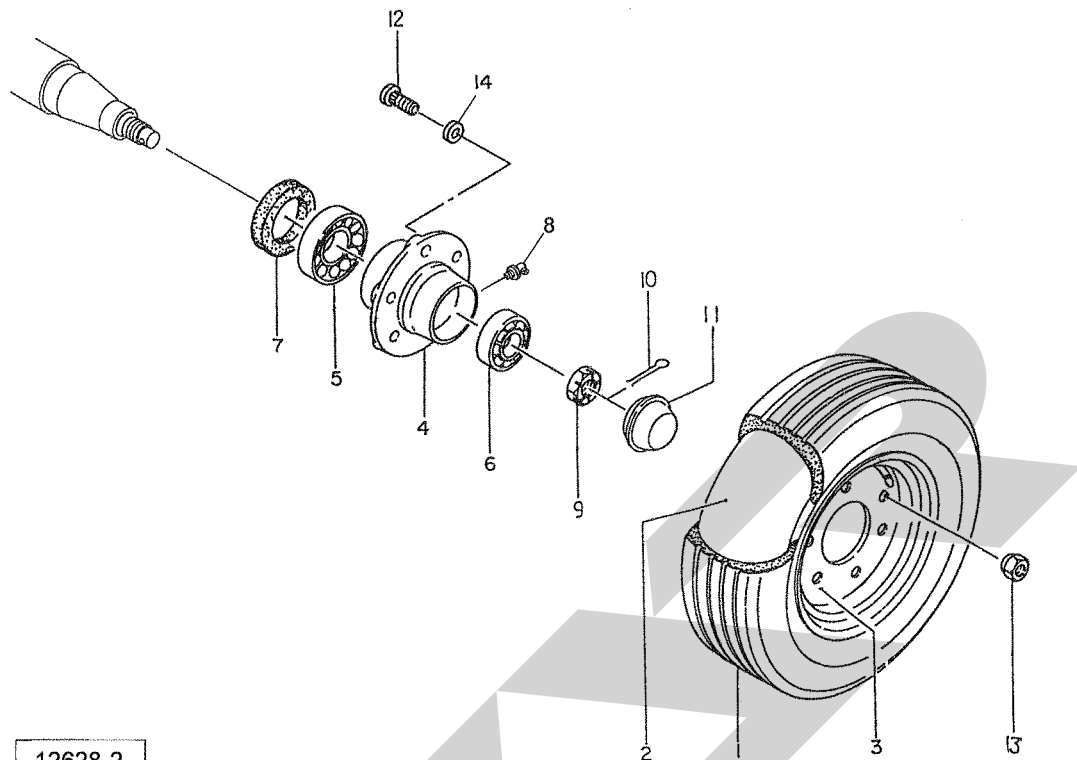


13523-10  
065-0030-1048

見出番号	部品番号	部品名称	個数	備考	
	26	1003781000	チューブ ; 7 0 0	1	
	27	1019691000	チューブ ; 1 9 5 0	1	
	28	131232000M	キュウユブラケット ; 1	1	
	29	143433000M	キュウユブラケット ; 2	1	
	30	1366561000	チューブ ; 1 0 0 0	1	
	31	0993870000	ブラシ	4	
	32	1420920000	ブラシ	1	
	33	099388000M	プレート	5	
	34	BZ06016	ボルト 8. 8 M6×16	5	
	35	NP06	スプリングナット M6	5	
	36	ILT150	インシュロックタイ 3. 5×152	-	
	37	1007150000	ホースクランプ ; 9 5	1	
	38	055474000M	カクネボルト 8. 8 M8×20	1	
	39	NSP08	コガタスプリングナット 4 M8	1	
	40	BZ06030	ボルト 8. 8 M6×30	1	
	41	134241000M	ベルトストッパCP	1	
	42	1003741000	ポンパイキ ; 2	1	
	43	NP06	スプリングナット M6	2	
	44	WRA06	ヒラザガネ M6	1	
	45	1089730000	サクシヨンストレーナ	1	
	46	1089741000	ホースアダプター ; PT1 / 8	1	
	47	1366550000	チューブ ; 3 2 0	1	
	48	055555100M	カラー	1	
	49	BZ06025	ボルト 8. 8 M6×25	1	

TCR2220AN・TCR2220AT・TRB2220AN・TRB2220AT

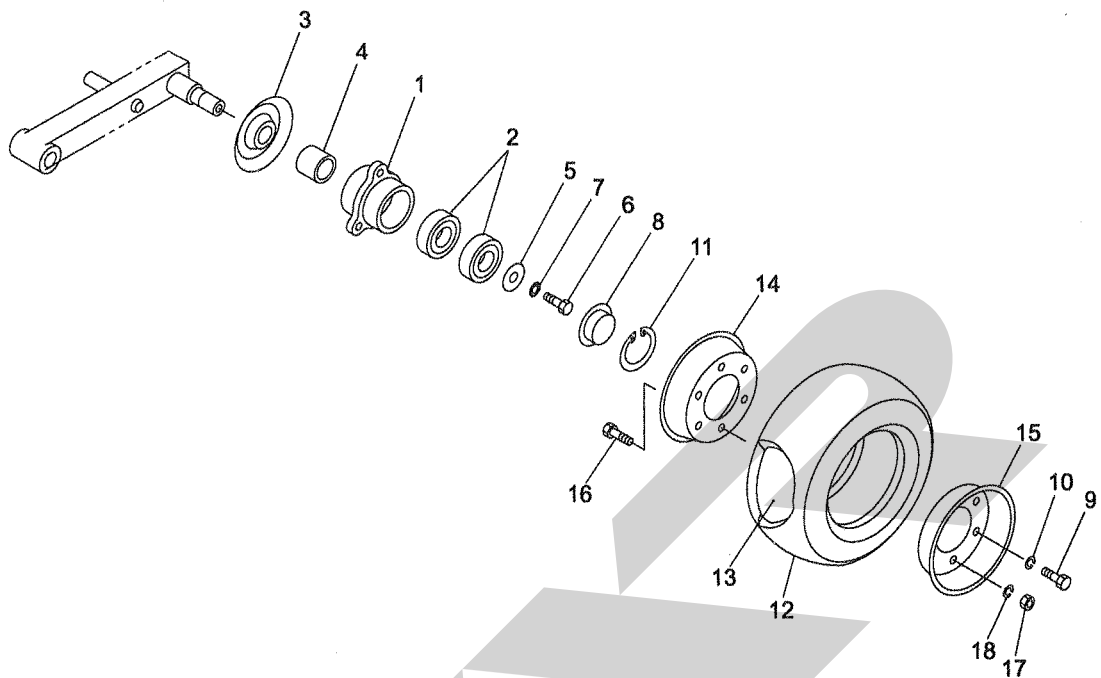
タイヤ・ハブ



見出番号	部品番号	部品名称	個数	備考
1	0003841000	タイヤ; 11L-15-8PR	2	
2	0003890000	チューブ; 11L-15	2	
3	1029730000	ホイール; 10J×15	2	
4	0009661004	ハブ; F62×85	2	
5	J30209	テーパローラベアリング; 30209	2	
6	J30206	テーパローラベアリング; 30206	2	
7	0009670000	シールワッシャ; 45×85	2	
8	ONBS1	グリースニップル B PT1/8	2	
9	000712000M	キャスルナット; M24×1.5	2	
10	PC040032	ワリピン 4×32	2	
11	000977000M	キャップ; 62	2	
12	BXI18150060	ボルト 10.9 ゼン M18×1.50×60	12	
13	000969000M	ホイールナット; M18×1.5	12	
14	WSA18	バネザガネ 3ゴウ M18	12	
ASY	0008621000	タイヤ (クミ); 11L-15-8PR		Ⓞ 1~3 組立品



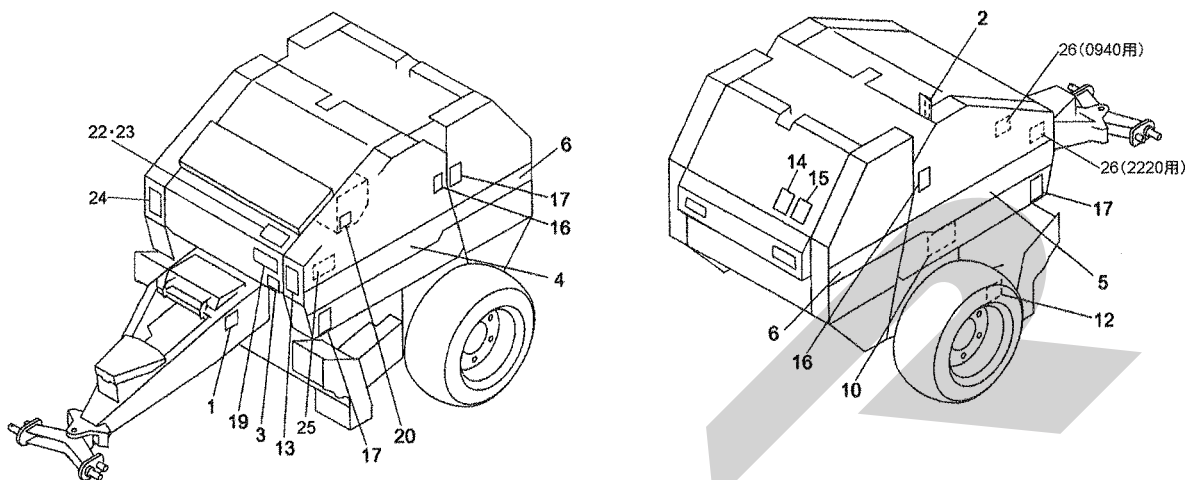
TCR2220AN・TCR2220AT・TRB2220AN・TRB2220AT  
 タイヤ・ハブ



13524  
 065-0030-1049

見出番号	部品番号	部品名称	個数	備考
1	0440584013	ハブ	1	
2	J6205LLU	ボールベアリング 6205LLU	2	
3	000525000M	キャップ	1	
4	000535000M	カラー	1	
5	066580100M	ワッシャ; 10	1	
6	BX10020	ボルト 10.9 M10×20	1	
7	TB10	ハツキザガネ M10 (ソトバ)	1	
8	043827300M	キャップ	1	
9	BSZ08016	コガタボルト 7 M8×16	3	
10	WSA08	バネザガネ 3ゴウ M8	3	
11	DHC052	Cガタトメワ アナ 52	1	
12	0005060000	タイヤ; 11×4.00-5-4PR	1	
13	0005070000	チューブ; 11×4.00-5	1	
14	043688200C	ホイール; 3.00SP×5DT	1	
15	043689300C	ホイール (バルブ付); 3.00SP×5DT	1	
16	BSZ08016	コガタボルト 7 M8×16	3	
17	NSZ08	コガタナット 8 2シュ M8	3	
18	WSA08	バネザガネ 3ゴウ M8	3	
ASY	000505	タイヤ (クミ) 11×4.00-5-4PR		Ⓒ 9、10、12~18

TCR2220AN・TCR2220AT・TRB2220AN・TRB2220AT  
マーク

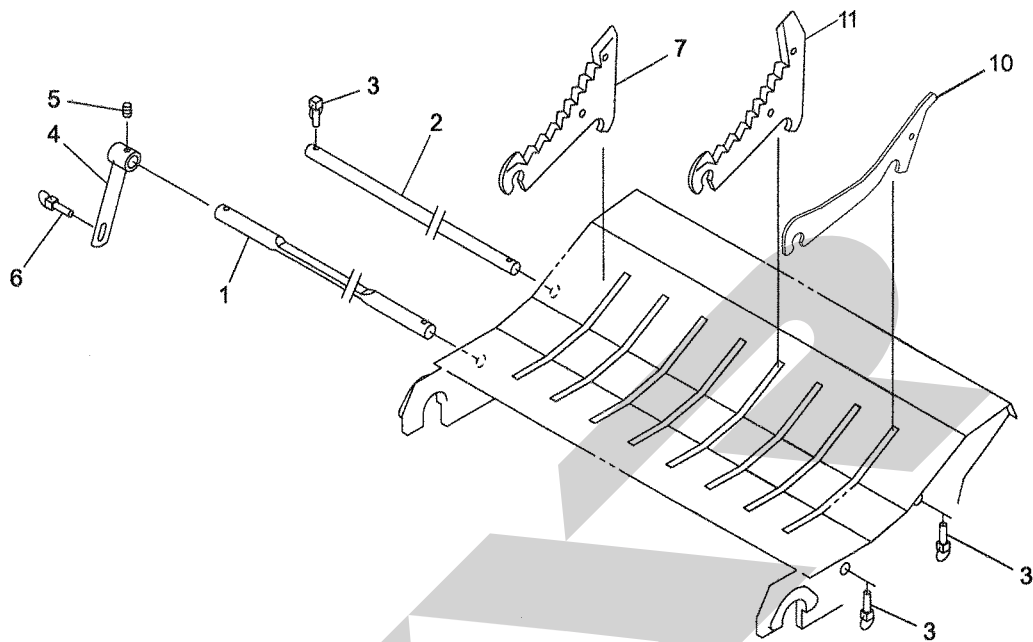


13534-6  
065-0030-1059

見出番号	部品番号	部品名称	個数	備考
1	0008590000	Gガタネームプレート	1	
2	0792650000	マーク ; インディケータ	1	
3	1003541000	ラベル ; カイテンスウ	1	
4	1464120000	ラベル ; ストライプL (STAR)	1	
5	1461300000	ラベル ; ストライプR (STAR)	1	
6	1451390000	ラベル ; ストライプ	1	
10	1464710000	ラベル ; チョウセイ	1	
12	1319270000	ラベル ; ナイフ	1	TCR2220AN・AT
13	1064790000	ラベル ; ケイコク 6 5	1	
14	1064890000	ラベル ; ケイコク 7 5	1	
15	1065190000	ラベル ; ケイコク 1 0 5	1	
16	1064850000	ラベル ; ケイコク 7 1	2	
17	1061710000	ラベル ; ケイコク 8	3	
19	1064190000	ラベル ; ケイコク 3 8	1	
20	0008610000	Uガタネームプレート	1	
22	1065840000	ラベル ; ケイコク 1 7 0	1	TRB・TCR2220AT
23	1065870000	ラベル ; ケイコク 1 7 3	1	TRB・TCR2220AN
24	1065920000	ラベル ; ケイコク 1 7 8	1	TCR2220AN・AT
25	1425881000	ラベル ; オイルタンク	1	
26	1464520000	ラベル ; コントローラ	1	



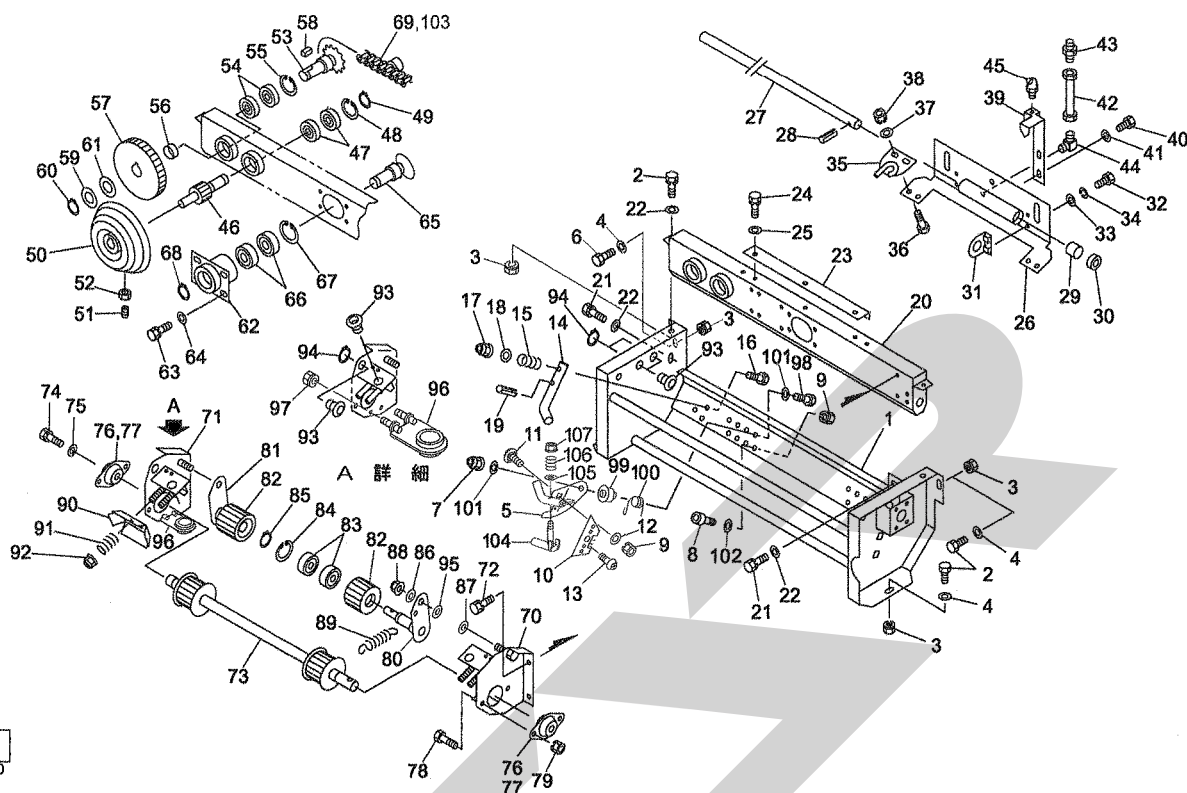
TCR2220AN・TCR2220AT  
ナイフ



13620-2  
065-0030-1057

見出番号	部品番号	部品名称	個数	備考
1	133268000M	シャフト ; 1	1	
2	133269000M	シャフト ; 2	1	
3	000738000M	リンチピン ; 6	3	
4	130667000M	レバーCP	1	
5	PS060032	スプリングピン 6×3.2	1	
6	000453000M	デルタピン ; 9	1	
7	1337850006	ナイフ ; L	8	
10	1347980004	ダミーナイフ	8	オプション
11	8023440006	ナイフ ; L 2	8	オプション

TCR2220AT・TRB2220AT  
トワインバイディング



13525-10  
065-0030-1050

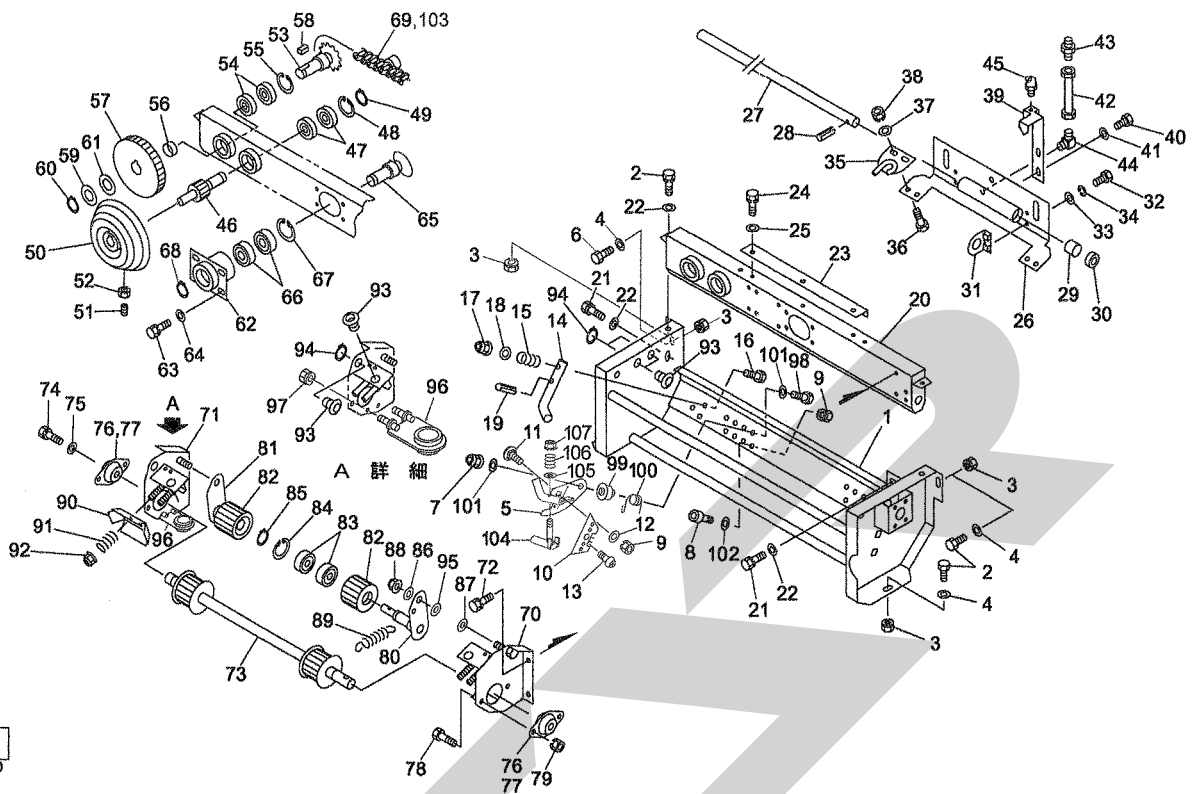
見出番号	部品番号	部品名称	個数	備考
1	1326393004	バイディングフレームCP	1	
2	BSZ08020	コガタボルト 7 M8×20	5	
3	NSP08	コガタスプリングナット 4 M8	7	
4	044097200M	ワッシャ; 8	5	
5	147155000M	ナイフプレートCP; 09/22	2	
6	BSZ08025	コガタボルト 7 M8×25	2	
7	NP06	スプリングナット M6	2	
8	BH08016	キャップH 10.9 M8×16	2	
9	NSP08	コガタスプリングナット 4 M8	4	
10	1020460000	ナイフ	2	
11	055032000M	カクネボルト 8.8 M8×15	2	
12	WRA08	ヒラザガネ M8	2	
13	TPA03006	ナベタッピンネジ A3×6	2	
14	105788000M	トワインガイド	2	
15	070398000M	スプリング; A	2	
16	BZ06035	ボルト 8.8 M6×35	2	
17	NNF06	フランジナイロンナット M6	2	
18	WRA06	ヒラザガネ M6	2	
19	PS060020	スプリングピン 6×20	2	
20	1326400004	トワインバイディングCP	1	
21	BSPZ08020	コガタSWツキボルト 7 M8×20	3	
22	044097200M	ワッシャ; 8	5	
23	131153000M	アングル	1	
24	BSPZ08020	コガタSWツキボルト 7 M8×20	1	
25	044097200M	ワッシャ; 8	1	

## TCR2220AT・TRB2220AT

## トワインバイディング

見出番号	部品番号	部品名称	個数	備考
26	1326410004	カーソルCP	1	
27	1326420000	シャフト	1	
28	PS040025	スプリングピン 4×25	1	
29	0774093000	ブッシュ	2	
30	1311500000	ダストシール	2	
31	131152000M	アングルCP	2	
32	BZ06016	ボルト 8.8 M6×16	4	
33	WRA06	ヒラザガネ M6	4	
34	WS06	バネザガネ 2ゴウ M6	4	
35	134367200M	トワインガイドCP	2	
36	BSZ08020	コガタボルト 7 M8×20	4	
37	044097200M	ワッシャ; 8	4	
38	NSP08	コガタスプリングナット 4 M8	4	
39	131894000M	マーカCP	1	Ⓢ 42付
40	BSPZ08016	コガタSWツキボルト 7 M8×16	2	
41	044097200M	ワッシャ; 8	2	
42	0888971000	キュウコホースCP; 150	1	
43	EWK864106	SFツギテ M6	1	
44	EWK864206	LFツギテ M6	1	
45	ONB6	グリースニップル B M6	1	
46	1302860002	ギヤ; 8T	1	
47	J6203LLU	ボールベアリング 6203LLU	2	
48	DHC040	Cガタトメワ アナ 40	1	
49	DC017	Cガタトメワ ジク 17	1	
50	1019510000	トワインプーリ	1	
51	TRK08020	6トメネジ 10.9 クボミ M8×20	1	
52	NSZ08	コガタナット 8 2シュ M8	1	
53	1302870004	スプロケットCP; L	1	
54	J6203LLU	ボールベアリング 6203LLU	2	
55	DHC040	Cガタトメワ アナ 40	1	
56	131154000M	カラー; 17.5×6	1	
57	1302900004	ギヤ; 64T	1	
58	KFD05050100	ヘイコウキー リョウヒラ 5×5×10	1	
59	094946000M	ワッシャ; 17.5×2.3	1	
60	DC017	Cガタトメワ ジク 17	1	
61	090360100M	シム; 18.5×0.1	-	
62	1303440004	ジクウケCP	1	
63	BSPZ08020	コガタSWツキボルト 7 M8×20	4	
64	044097200M	ワッシャ; 8	4	
65	1341740004	シャフト	1	
66	J6203LLU	ボールベアリング 6203LLU	2	
67	DHC040	Cガタトメワ アナ 40	1	
68	DC017	Cガタトメワ ジク 17	1	
69	1326430000	サイドローラ付チェーン; 40×73L	1	Ⓢ 103付
70	1312373004	トワインフレームCP; L	1	
71	1312422004	トワインフレームCP; R	1	
72	BSPZ08020	コガタSWツキボルト 7 M8×20	4	
73	141980000M	ローラCP; クドウ	1	
74	BSPZ08016	コガタSWツキボルト 7 M8×16	1	
75	044097200M	ワッシャ; 8	1	

TCR2220AN・TCR2220AT・TRB2220AN・TRB2220AT  
トワインバンディング

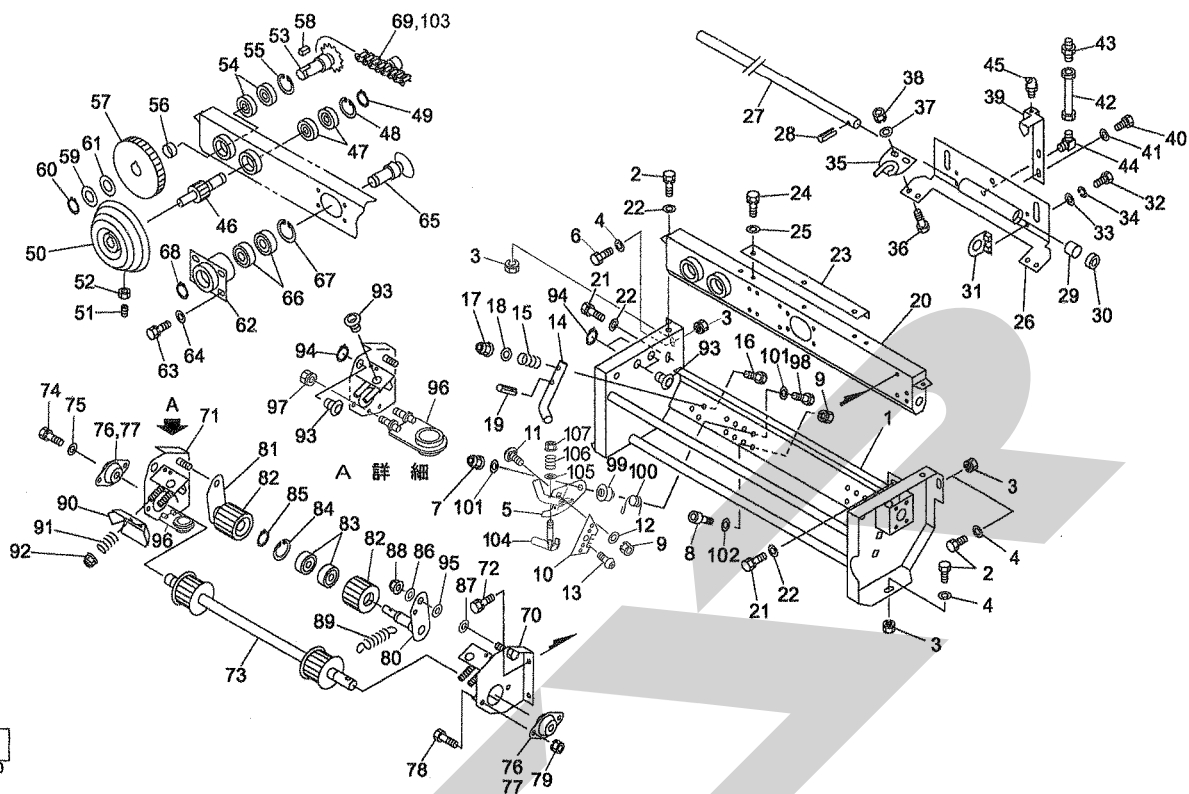


13525-10  
085-0030-1050

見出番号	部品番号	部品名称	個数	備考	
	76	JPFL203G	パイフランジ ヒシ PFL203	4	
	77	JCS203LLU	ユニットヨウベアリング CS203LLU	2	
	78	BZ06016	ボルト 8.8 M6×16	4	
	79	NP06	スプリングナット M6	4	
	80	1308431004	アームCP; L	1	
	81	1308440004	アームCP; R	1	
	82	141982000M	ローラ	2	
	83	J6203LLU	ボールベアリング 6203LLU	4	
	84	DHC040	Cガタトメワ アナ 40	2	
	85	DC017	Cガタトメワ ジク 17	2	
	86	WRA12	ヒラザガネ M12	2	
	87	0577421000	シム	-	
	88	NNF12	フランジナイロンナット M12	2	
	89	082675000M	スプリング; クボタブヒン	3	
	90	079495000M	テンションプレート	2	
	91	013290101M	クラッチヨウスプリング	4	
	92	NNF06	フランジナイロンナット M6	4	
	93	066672500M	ガイド	6	
	94	DC020	Cガタトメワ ジク 20	6	
	95	0858040000	シム; 0.27×14×25	-	
	96	801542000M	ガイドCP	2	
	97	NP06	スプリングナット M6	4	
	98	BZ06030	ボルト 8.8 M6×30	2	
	99	140779000M	カラー	2	
	100	1407800000	スプリング	2	



TCR2220AN・TCR2220AT・TRB2220AN・TRB2220AT  
トワインバンディング

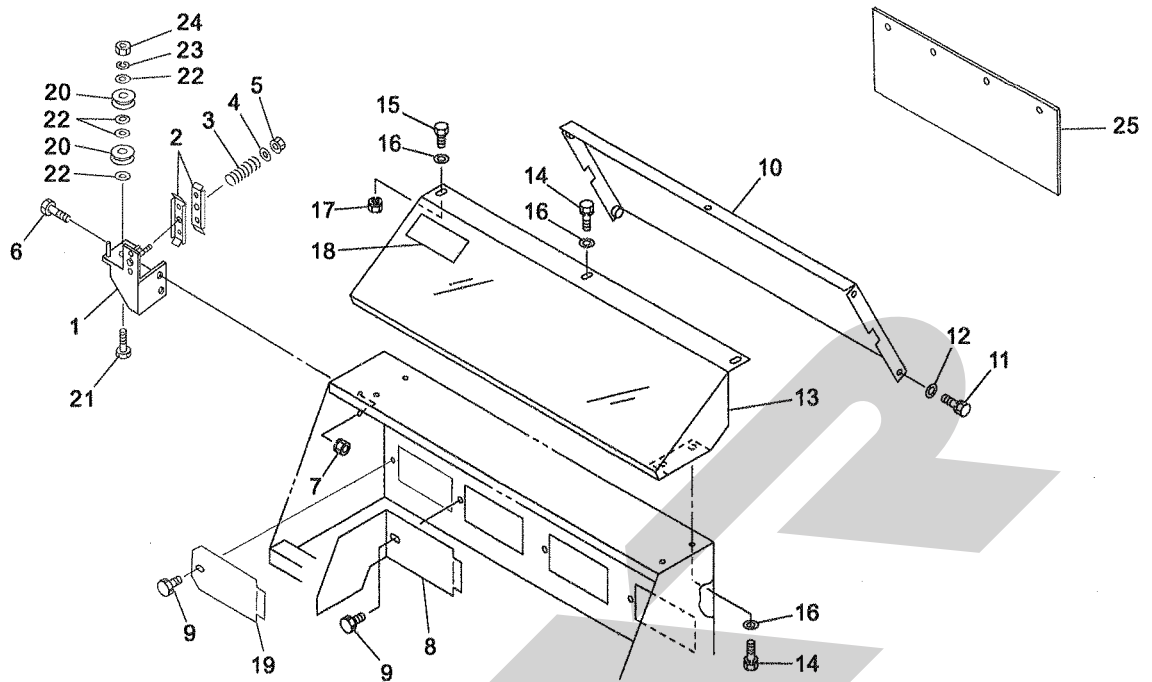


13525-10  
065-0030-1050

見出番号	部品番号	部品名称	個数	備考
101	801552000M	ワッシャ; 6. 1×1. 6	4	
102	044097200M	ワッシャ; 8	2	
103	8014810000	サイドローラ付ツギテ; 40	1	
104	147154000M	バーCP	2	
105	091298000M	ワッシャ; 6	2	
106	077377100M	スプリング	2	
107	NNF06	フランジナイロンナット M6	2	



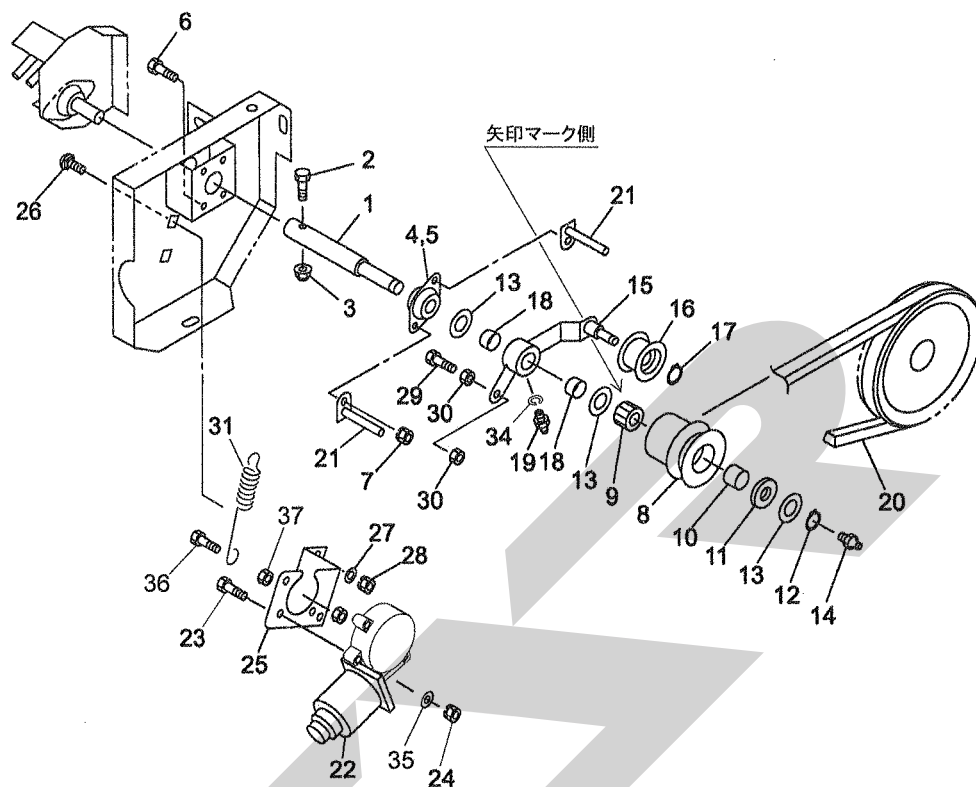
TCR2220AT・TRB2220AT  
トワインケーシング



13526-2  
065-0030-1051

見出番号	部品番号	部品名称	個数	備考
1	135290000M	テンションステーCP	1	
2	131346000M	テンションプレート	1	
3	024097000M	シンクウベンバネ	1	
4	WRA06	ヒラザガネ M6	1	
5	NNF06	フランジナイロンナット M6	1	
6	BSZ08016	コガタボルト 7 M8×16	2	
7	NSP08	コガタスプリングナット 4 M8	2	
8	131266000M	トワインケーシングカバー	3	
9	0006900000	ニギリ ; M8×14	4	
10	1326460004	ガイドプレートCP	1	
11	BSPZ08016	コガタSWツキボルト 7 M8×16	4	
12	WRA08	ヒラザガネ M8	4	
13	1326470003	カバーCP	1	
14	BSPZ08016	コガタSWツキボルト 7 M8×16	5	
15	BSZ08016	コガタボルト 7 M8×16	2	
16	WRA08	ヒラザガネ M8	7	
17	NSP08	コガタスプリングナット 4 M8	2	
18	1319422000	ラベル ; トワイン	1	
19	073738200M	カバー	1	
20	079496100M	ガイドロールCP	2	
21	BSZ08040	コガタボルト 7 M8×40	1	
22	WRA08	ヒラザガネ M8	4	
23	WSA08	バネザガネ 3ゴウ M8	1	
24	NSZ08	コガタナット 8 2シュ M8	1	
25	1333490000	ゴムプレート	1	

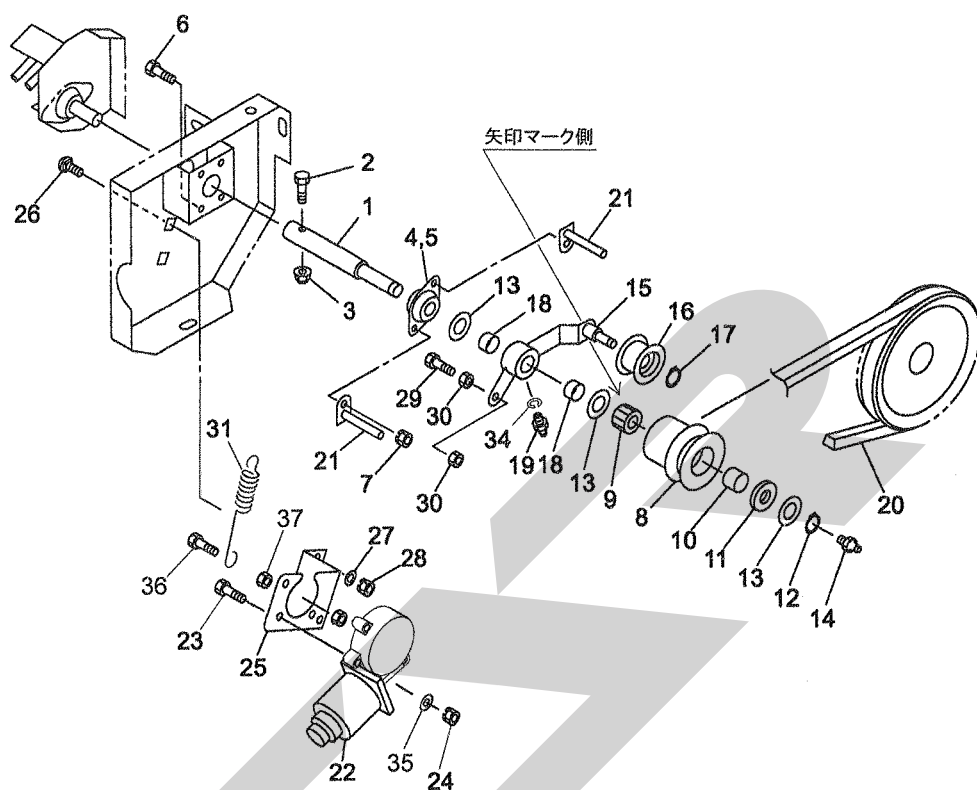
TCR2220AT・TRB2220AT  
トワインディングクドウ



13527-6  
085-0030-1052

見出番号	部品番号	部品名称	個数	備考
1	1312460002	シャフト	1	
2	BZ06035	ボルト 8. 8 M6×35	1	
3	NNF06	フランジナイロンナット M6	1	
4	JPFL205G	バイフランジ ヒシ PFL205	2	
5	JCS205LLU	ユニットヨウベアリング CS205LLU	1	
6	BSZ08020	コガタボルト 7 M8×20	2	
7	NSP08	コガタスプリングナット 4 M8	2	
8	130713000M	プーリ ; A-3"	1	
9	JHF2016	ワンウェイクラッチ HF2016	1	
10	KBB-2020A	カーボンドライベアリング A20×23×20	1	
11	082669000M	カラー ; クボタブヒン	1	
12	DC020	Cガタトメワ ジク 20	1	
13	0873081000	シム ; 20. 5×0. 27	-	
14	ONA6	グリースニップル A M6	1	
15	131247000M	テンションアームCP	1	
16	000034100M	テッパンセイテンションプーリ	1	
17	DC012	Cガタトメワ ジク 12	1	
18	KBB-2010A	カーボンドライベアリング A20×23×10	2	
19	ONB6	グリースニップル B M6	1	
20	VLA040	Vベルト LA-40 オレンジ	1	
21	130926000M	ベルトストッパCP	2	
22	1462590000	デンドウモータ	1	
23	BZ06035	ボルト 8. 8 M6×35	3	
24	NP06	スプリングナット M6	3	
25	146273000M	モータベース	1	

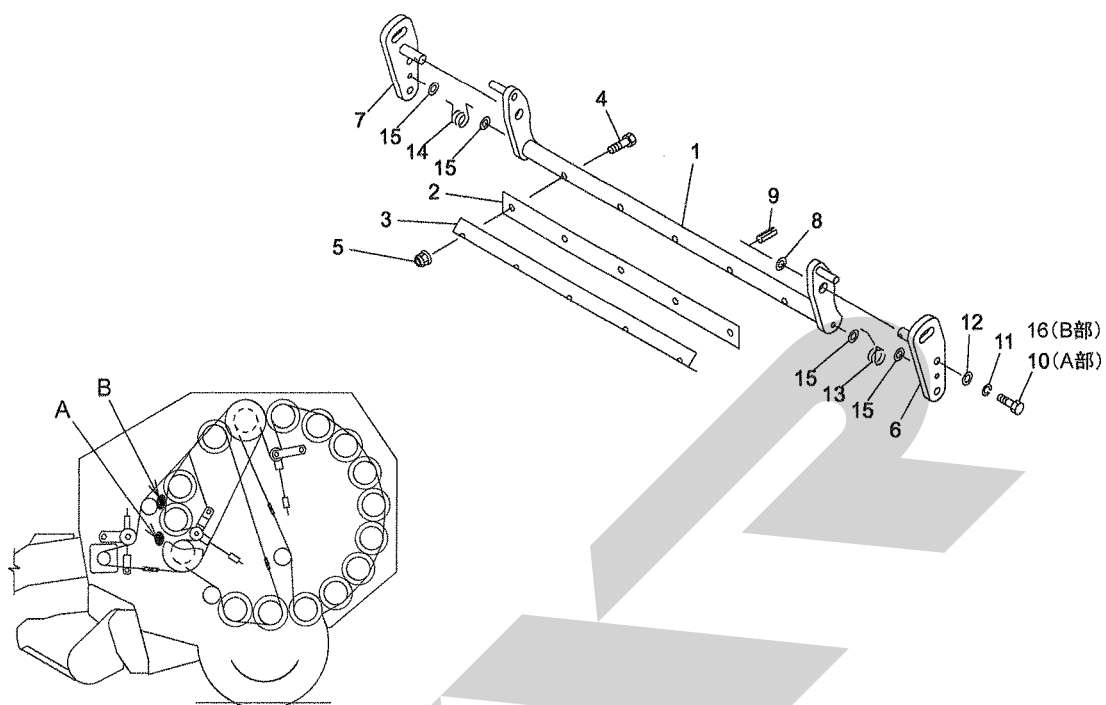
TCR2220AT・TRB2220AT  
 トワインバイディンググドゥ



13527-6  
 065-0030-1052

見出番号	部品番号	部品名称	個数	備考
26	055474000M	カクネボルト 8.8 M8×20	2	
27	044097200M	ワッシャ; 8	2	
28	NSP08	コガタスプリングナット 4 M8	2	
29	BSZ08030	コガタボルト 7 M8×30	1	
30	NSZ08	コガタナット 8 2シュ M8	2	
31	132670000M	スプリング H2.3×11×9.5	1	
34	WS06	バネザガネ 2ゴウ M6	1	
35	WRA06	ヒラザガネ M6	3	
36	BZ06025	ボルト 8.8 M6×2.5	1	
37	NZ06	ナット 8 2シュ M6	2	

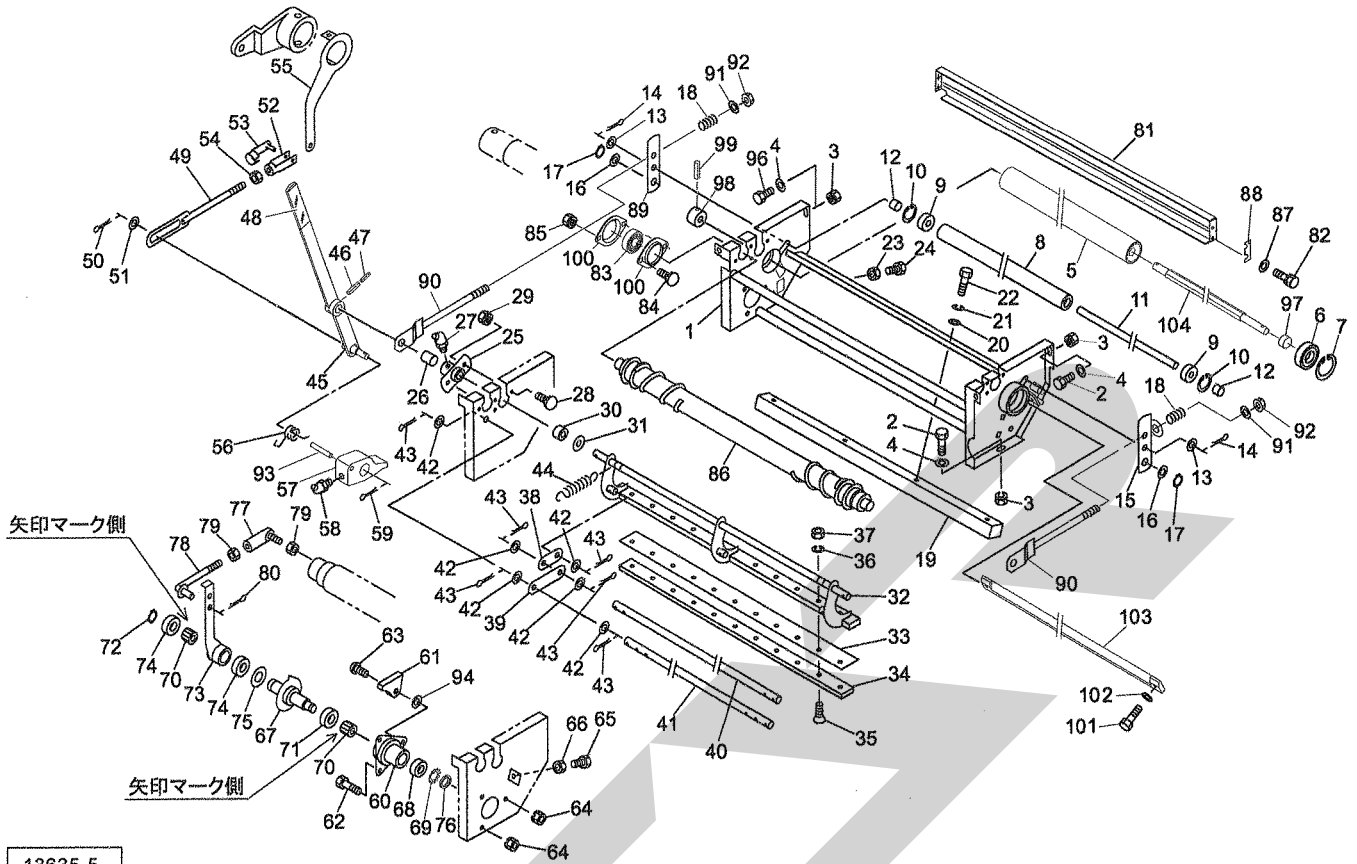
TCR2220AT・TRB2220AT  
スクレーパ



13528-1  
065-0030-1053

見出番号	部品番号	部品名称	個数	備考
1	1191840004	スクレーパベースCP	2	
2	8018292000	スクレーパ	2	
3	8018280004	ガイドプレート	2	
4	BZ06045	ボルト 8. 8 M6×45	10	
5	NNF06	フランジナイロンナット M6	10	
6	049845000M	ベースCP ; L	2	
7	049846000M	ベースCP ; R	2	
8	WRA16	ヒラザガネ M16	4	
9	PS040025	スプリングピン 4×25	4	
10	BSZ10030	コガタボルト 7 M10×30	4	A部スクレーン取付に使用
11	WSA10	バネザガネ 3ゴウ M10	8	
12	044098500M	ワッシャ ; 10	8	
13	089217000M	スプリング ; L	2	
14	089218000M	スプリング ; R	2	
15	WRA06	ヒラザガネ M6	4	
16	BSZ10020	コガタボルト 7 M10×20	4	B部スクレーン取付に使用

TCR2220AN・TRB2220AN  
ネットバイディング



13635-5  
065-0030-1054

見出番号	部品番号	部品名称	個数	備考
1	1471370004	ネットフレームCP; 22	1	
2	BSZ08020	コガタボルト 7 M8×20	3	
3	NSP08	コガタスプリングナット 4 M8	5	
4	044097200M	ワッシャ; 8	5	
5	1471330004	ゴムローラ; 22	1	
6	J6004LLU	ボールベアリング 6004LLU	2	
7	DHC042	Cガタトメワ アナ 42	2	
8	132652100M	ローラ	1	
9	J6301LLU	ボールベアリング 6301LLU	2	
10	DHC037	Cガタトメワ アナ 37	2	
11	1326530002	シャフト	1	
12	043065101M	テールゲートカラー	2	
13	WRA12	ヒラザガネ M12	2	
14	PC032016	ワリピン 3. 2×16	2	
15	134529000M	アームCP; L	1	
16	061847000M	ワッシャ; 17×1.6	2	
17	DC016	Cガタトメワ ジク 16	2	
18	112083100M	スプリング; A4. 0×18×85	2	
19	1326540004	シャバー	1	
20	075290100M	ワッシャ; 10	4	
21	WSA10	バネザガネ 3ゴウ M10	4	
22	BSZ10030	コガタボルト 7 M10×30	4	
23	NSZ10	コガタナット 8 2シュ M10	3	
24	BSZ10025	コガタボルト 7 M10×25	3	
25	132655000M	ハウジング	2	Ⓜ 26付
26	0934880000	ブッシュ; 16×25	2	



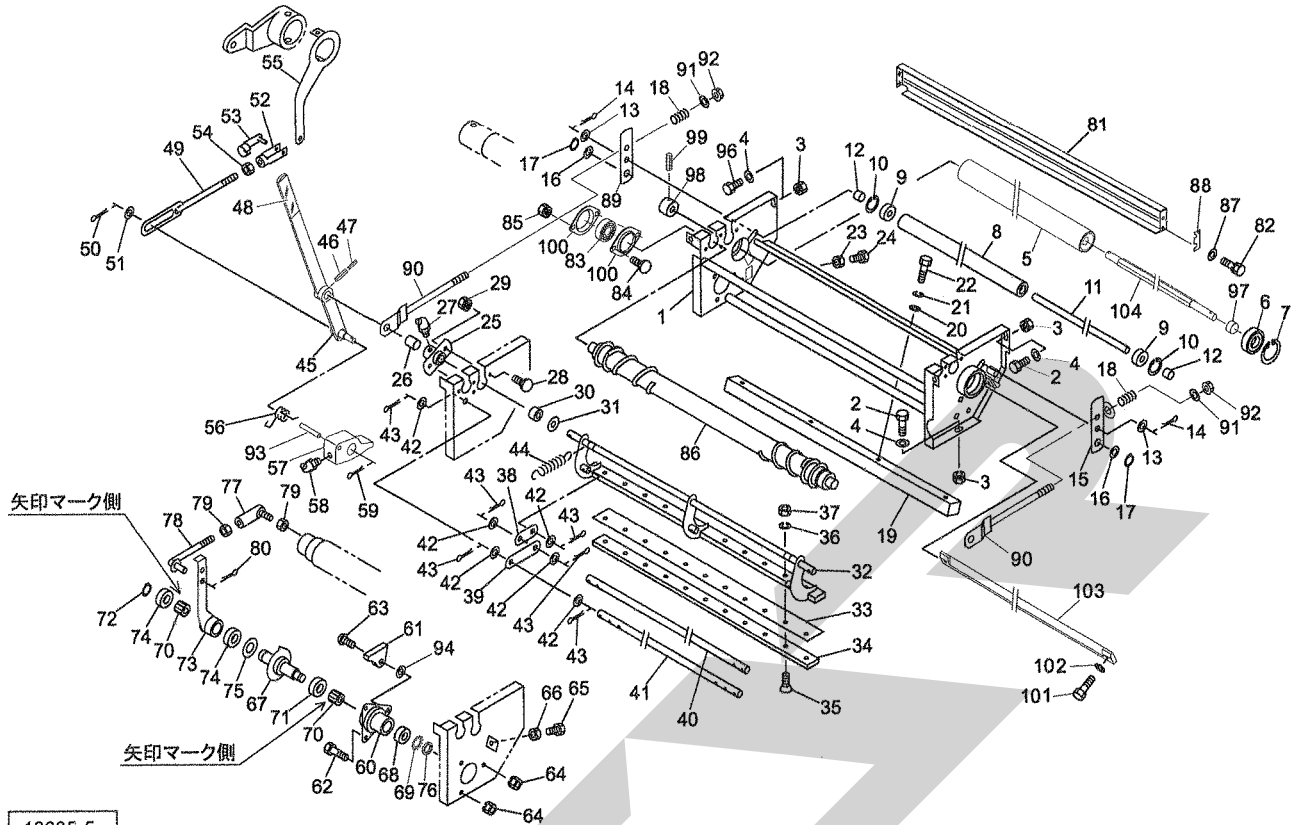
## TCR2220AN・TRB2220AN

## ネットバイディング

見出番号	部品番号	部品名称	個数	備考
27	ONB6	グリースニップル B M6	2	
28	055474000M	カクネボルト 8.8 M8×20	4	
29	NSP08	コガタスプリングナット 4 M8	4	
30	079160000M	ボス	2	
31	0883040000	シム; 16.5×22×1.0	-	
32	1326562004	ナイフアームCP	1	
33	1326572004	ナイフ	1	
34	132658000M	ナイフプレート	1	
35	BJ08030	サラキャップB 10.9 M8×30	13	
36	WSA08	バネザガネ 3ゴウ M8	13	
37	NSZ08	コガタナット 8 2シュ M8	13	
38	122643000M	アーム	3	
39	130958000M	アーム	3	
40	132660000M	シャフト	1	
41	132661000M	シャフト	1	
42	061847000M	ワッシャ; 17×1.6	18	
43	PC040025	ワリピン 4×25	18	
44	122645000M	スプリング; H2.9×20×95.5	4	
45	139509000M	アームCP	1	
46	PS060032W	スプリングピン ダブルヨウ 6×32	1	
47	PS035032W	スプリングピン ダブルヨウ 3.5×32	1	
48	1029090000	チューブ; 20×100	1	
49	130912000M	ロッドCP	1	
50	PC040025	ワリピン 4×25	1	
51	061847000M	ワッシャ; 17×1.6	1	
52	079422000M	フォークエンド; 10×40	1	
53	079423000M	ピン; 10×40	1	
54	NSZ10	コガタナット 8 2シュ M10	1	
55	135588000M	リセットレバーCP	1	
56	1349400000	スプリング	1	
57	134941000M	ラッチ	1	
58	ONB6	グリースニップル B M6	1	
59	PC040025	ワリピン 4×25	1	
60	122668000M	ハウジング	1	
61	122685000M	ストッパ	1	
62	BSZ08020	コガタボルト 7 M8×20	2	
63	RBT08025	ボタンB 10.9 M8×25	1	
64	NSP08	コガタスプリングナット 4 M8	3	
65	BSZ08030	コガタボルト 7 M8×30	1	
66	NSZ08	コガタナット 8 2シュ M8	1	
67	1395100004	シャフトCP	1	
68	J6904LLU	ボールベアリング 6904LLU	1	
69	AW04	ベアリングワッシャ AW04	1	
70	HF2520	ワンウェイクラッチ HF2520	2	
71	J6905LLU	ボールベアリング 6905LLU	1	
72	DC025	Cガタトメワ ジク 25	1	
73	134523100M	クランクアームCP	1	
74	J6805LLU	ボールベアリング 6805LLU	2	
75	134619000M	ワッシャ; 25.5×1.0	1	
76	AN04	ベアリングナット AN04	1	

TCR2220AN・TRB2220AN

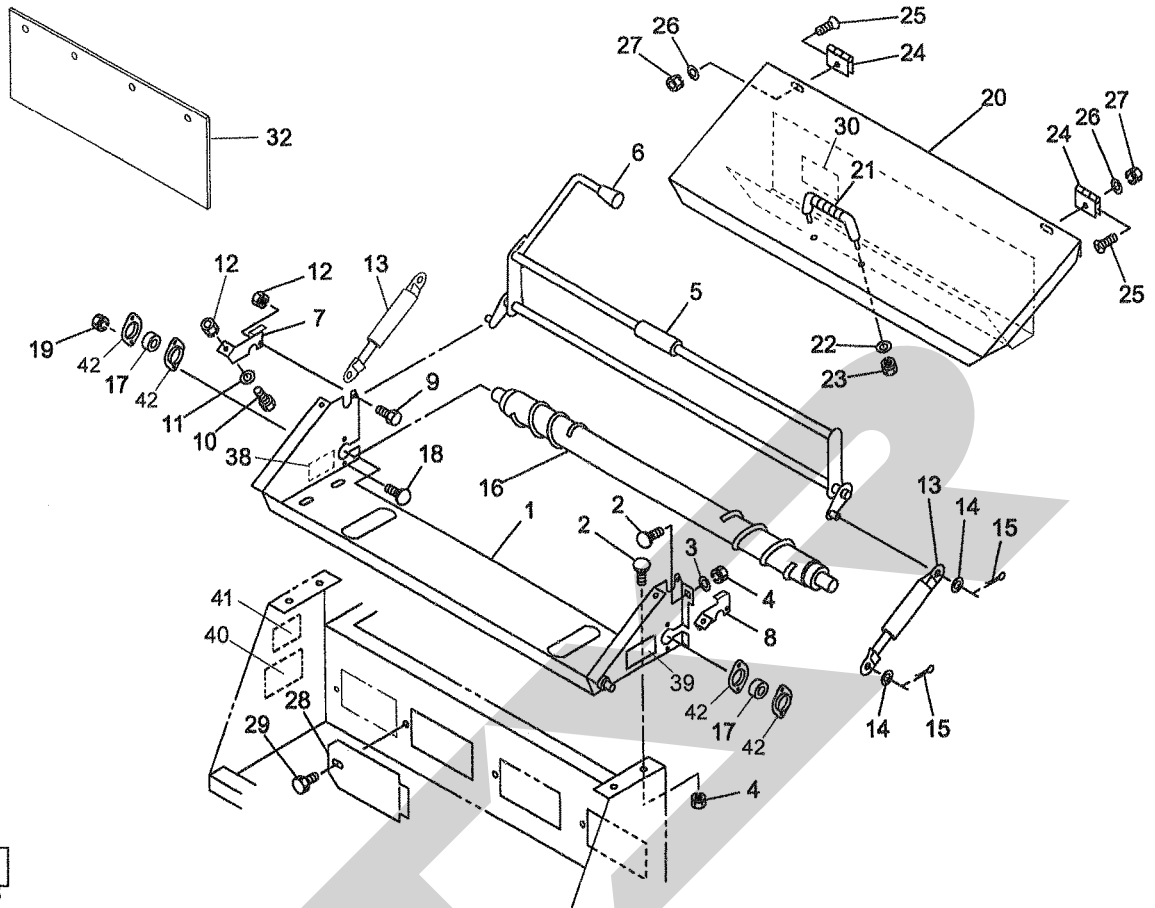
ネットバイディング



13635-5  
065-0030-1054

見出番号	部品番号	部品名称	個数	備考
	77	BL8D リンクボール BLガタ メス M8	1	
	78	130923000M ロッドCP	1	
	79	NSZ08 コガタナット 8 2シュ M8	2	
	80	000085200M ベータピン; 8×1. 6	1	
	81	1326621004 ガイドプレートCP	1	
	82	BSPZ08020 コガタSWツキボルト 7 M8×20	4	
	83	JCS202 ユニットヨウベアリング CS202	2	
	84	BR06016 カクネマルB 4. 6 A1 M6×16	4	
	85	NP06 スプリングナット M6	4	
	86	147151000M ローラCP; 2	1	
	87	WRA08 ヒラザガネ M8	4	
	88	134234000M シム	-	
	89	134532000M アームCP; R	1	
	90	134525100M ロッドCP	2	
	91	044098500M ワッシャ; 10	2	
	92	NNF10 フランジナイロンナット M10	2	
	93	PS040025 スプリングピン 4×25	1	
	94	WRA08 ヒラザガネ M8	1	
	96	BSZ08025 コガタボルト 7 M8×25	2	
	97	086877100M カラー; 20. 5×11	2	
	98	147157000M ボス	1	
	99	PS080045 スプリングピン 8×45	1	
	100	700668100M バイフランジ ヒシ PFL202	4	
	101	BSPZ08025 コガタSWツキボルト 7 M8×25	2	
	102	080414100M ワッシャ; 8	2	
	103	1471340000 スクレーパ; 22	1	
	104	1457660000 シャフト	1	

TCR2220AN・TRB2220AN  
ネットケーシング

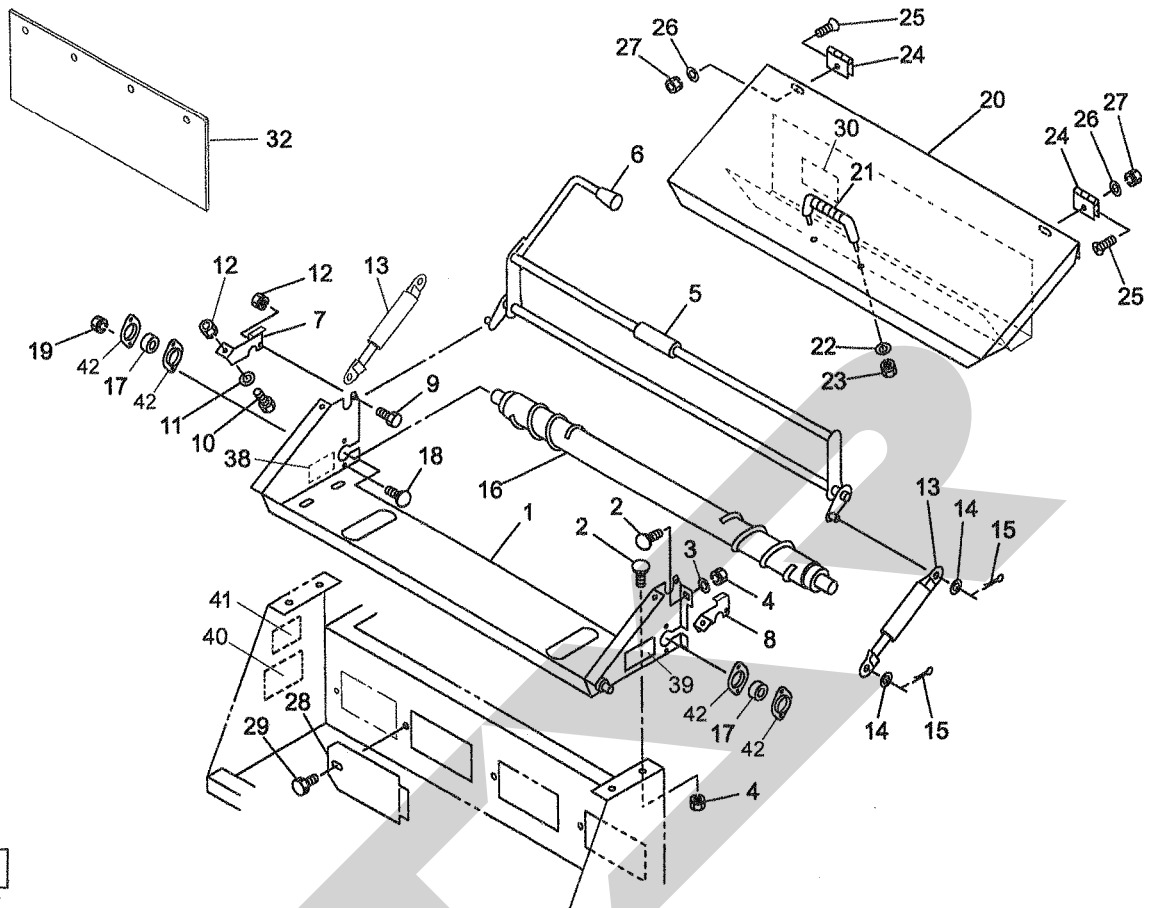


13621-5  
065-0030-1055

見出番号	部品番号	部品名称	個数	備考
1	1474620004	ネットケーシングCP ; 2 2	1	
2	055474000M	カクネボルト 8. 8 M8×2 0	6	
3	044097200M	ワッシャ ; 8	2	
4	NSP08	コガタスプリングナット 4 M8	6	
5	132668500M	ブレーキアームCP	1	
6	0007220000	ニギリ ; 1 2	1	
7	131068100M	アングル ; R	1	
8	131069100M	アングル ; L	1	
9	BSZ08016	コガタボルト 7 M8×1 6	2	
10	BSZ08020	コガタボルト 7 M8×2 0	2	
11	WRA08	ヒラザガネ M8	2	
12	NSP08	コガタスプリングナット 4 M8	4	
13	1292520000	ガススプリング ; 2 0 k g f	2	
14	WRA10	ヒラザガネ M1 0	4	
15	PC032016	ワリピン 3. 2×1 6	4	
16	147147000M	ローラCP ; 1	1	
17	J6004LLU	ボールベアリング 6 0 0 4 L L U	2	
18	BR06016	カクネマルB 4. 6 A 1 M6×1 6	4	
19	NP06	スプリングナット M6	4	
20	1349420003	センターカバーCP	1	
21	0333782000	グリップ	1	
22	WRA08	ヒラザガネ M8	2	
23	NSP08	コガタスプリングナット 4 M8	2	
24	067122000M	チョウバン	2	
25	CM06012	+サラコネジ M6×1 2	6	

# TCR2220AN・TRB2220AN

## ネットケーシング



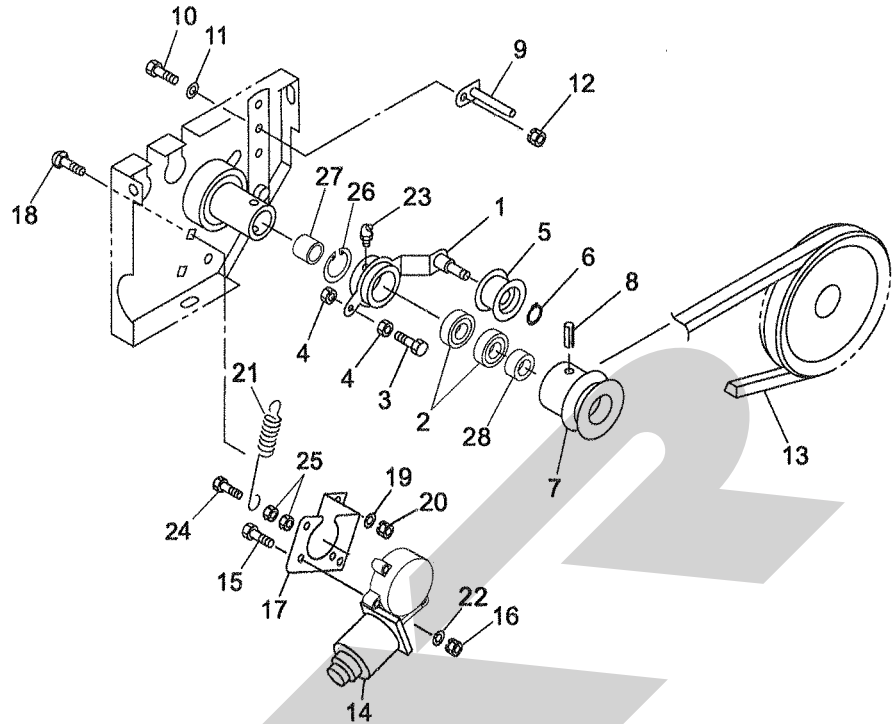
13621-5  
085-0030-1055

見出番号	部品番号	部品名称	個数	備考	
	26	WRA06	ヒラザガネ M6	6	
	27	NP06	スプリングナット M6	6	
	28	073438200M	カバー	4	
	29	0006900000	ニギリ ; M8 × 14	4	
	30	1349520000	ラベル ; ネット 2	1	
	32	1333490000	ゴムプレート	1	
	38	1349511000	ラベル ; ネット 1	1	
	39	1425760000	ラベル ; ネット 3	1	
	40	1425770000	ラベル ; ネット 4	1	
	41	8028500000	ラベル ; キュウシチュウイ	1	
	42	700668100M	パイフランチ ヒシ PFL202	4	



TCR2220AN・TRB2220AN

ネットクドウ



13531-4  
065-0030-1056

見出番号	部品番号	部品名称	個数	備考
1	147159000M	テンションレバーCP	1	
2	J6904LLU	ボールベアリング 6904LLU	1	
3	BSZ08025	コガタボルト 7 M8×25	1	
4	NSZ08	コガタナット 8 2シュ M8	2	
5	000034100M	テッパンセイテンションプーリ	1	
6	DC012	Cガタトメワ ジク 12	1	
7	147158000M	プーリ; A-83	1	
8	PS080045	スプリングピン 8×45	1	
9	130926000M	ベルトストップCP	1	
10	BSZ08020	コガタボルト 7 M8×20	1	
11	044097200N	ワッシャ; 8	1	
12	NSP08	コガタスプリングナット 4 M8	1	
13	VLA040	Vベルト LA-40 オレンジ	1	
14	1462590000	デンドウモータ	1	
15	BZ06035	ボルト 8.8 M6×35	3	
16	NP06	スプリングナット M6	3	
17	146273000M	モータベース	1	
18	055474000M	カクネボルト 8.8 M8×20	2	
19	044097200M	ワッシャ; 8	2	
20	NSP08	コガタスプリングナット 4 M8	2	
21	132670000M	スプリング H2.3×11×95	1	
22	WRA06	ヒラザガネ M6	3	
23	ONB6	グリースニップル B M6	1	
24	BZ06025	ボルト 8.8 M6×25	1	
25	NZ06	ナット 8 2シュ M6	2	
26	DHC037	Cガタトメワ アナ 37	1	
27	147145000M	カラー; 20.5×17.5	1	
28	147146000M	カラー; 20.5×5	1	



本社	066-8555	千歳市上長都1061番地2	TEL0123-26-1123 FAX0123-26-2412
千歳営業所	066-8555	千歳市上長都1061番地2	TEL0123-22-5131 FAX0123-26-2035
豊富営業所	098-4100	天塩郡豊富町字上サロベツ1191番地44	TEL0162-82-1932 FAX0162-82-1696
帯広営業所	080-2462	帯広市西22条北1丁目12番地4	TEL0155-37-3080 FAX0155-37-5187
中標津営業所	086-1152	標津郡中標津町北町2丁目16番2	TEL0153-72-2624 FAX0153-73-2540
花巻営業所	028-3172	岩手県花巻市石鳥谷町北寺林第11地割120番3	TEL0198-46-1311 FAX0198-45-5999
仙台営業所	983-0013	宮城県仙台市宮城野区中野字神明179-1	TEL022-388-8673 FAX022-388-8735
小山営業所	323-0158	栃木県小山市梁2512-1	TEL0285-49-1500 FAX0285-49-1560
岡山営業所	700-0973	岡山県岡山市北区下中野704-103	TEL086-243-1147 FAX086-243-1269
犬山出張所	484-0894	愛知県犬山市羽黒字合戦橋5番1	TEL0568-69-1200 FAX0568-69-1210
熊本営業所	861-8030	熊本県熊本市小山町1639-1	TEL096-389-6650 FAX096-389-6710
都城営業所	885-1202	宮崎県都城市高城町穂満坊1003-2	TEL0986-53-2222 FAX0986-53-2233