

# STAR

## 細断型ロールベアラ

### 部品表

製品コード

K49451

型

式

**TSB0920**

部品供給型式

**TSB0920-02**

- 部品ご注文の際は、必ず部品供給型式をご連絡ください。
- 補用部品の一部には、まとめ・セット販売のみの部品があります。

---

株式会社IHIスター

SFAA

# 部 品 表

## 部品のご注文について

1. 部品ご注文の際は、下記項目をご連絡ください。

- ① 製品名
- ② 部品供給型式 (型式)
- ③ 部品名称
- ④ 部品番号
- ⑤ 個 数

※ 部品供給型式は部品表表紙および、本体に貼付のネームプレートに表示しています。

2. 個数欄の 、 は、以下のことを表しております。

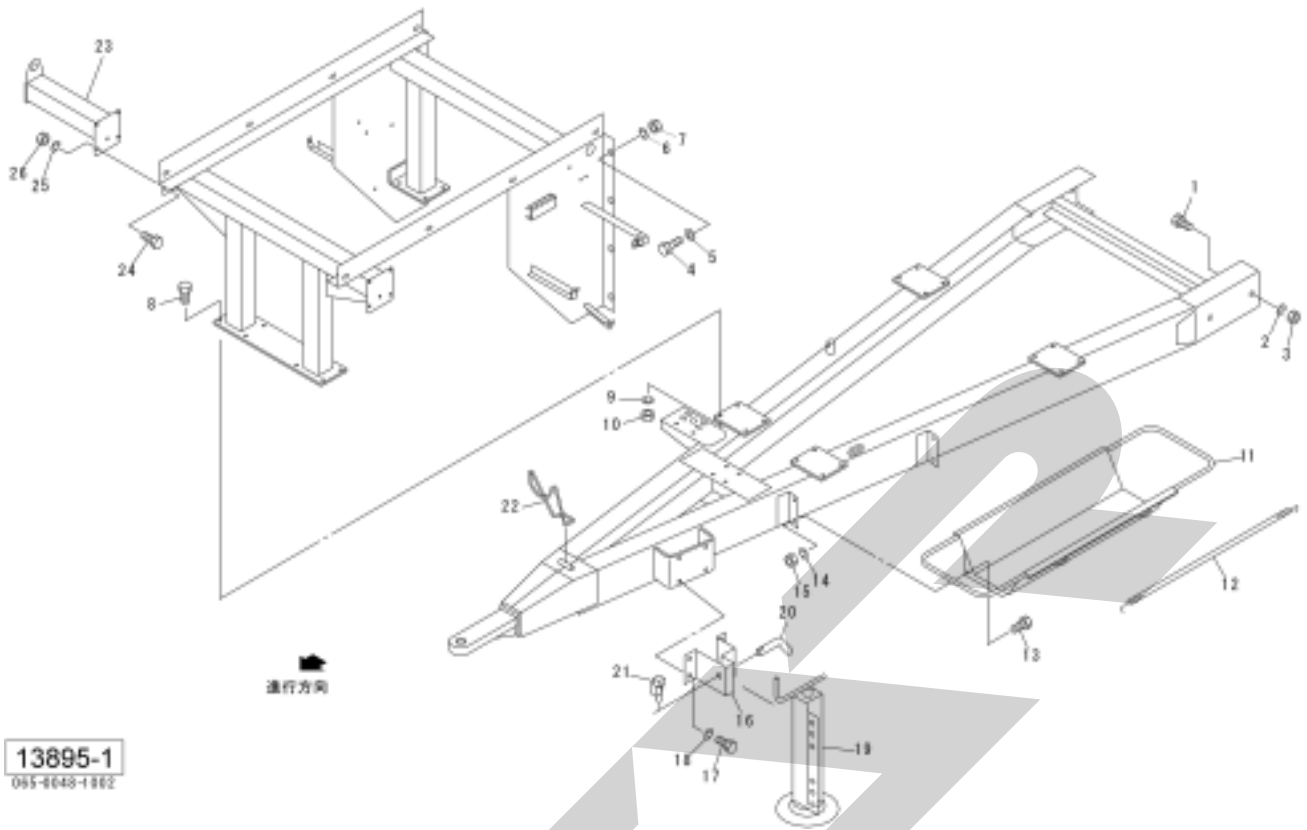
- … シムなど、組み込まれている個数が製品個々により異なる部品
- … アッセイ品に含まれる部品で単品では供給しない部品

## 補修部品の供給年限について

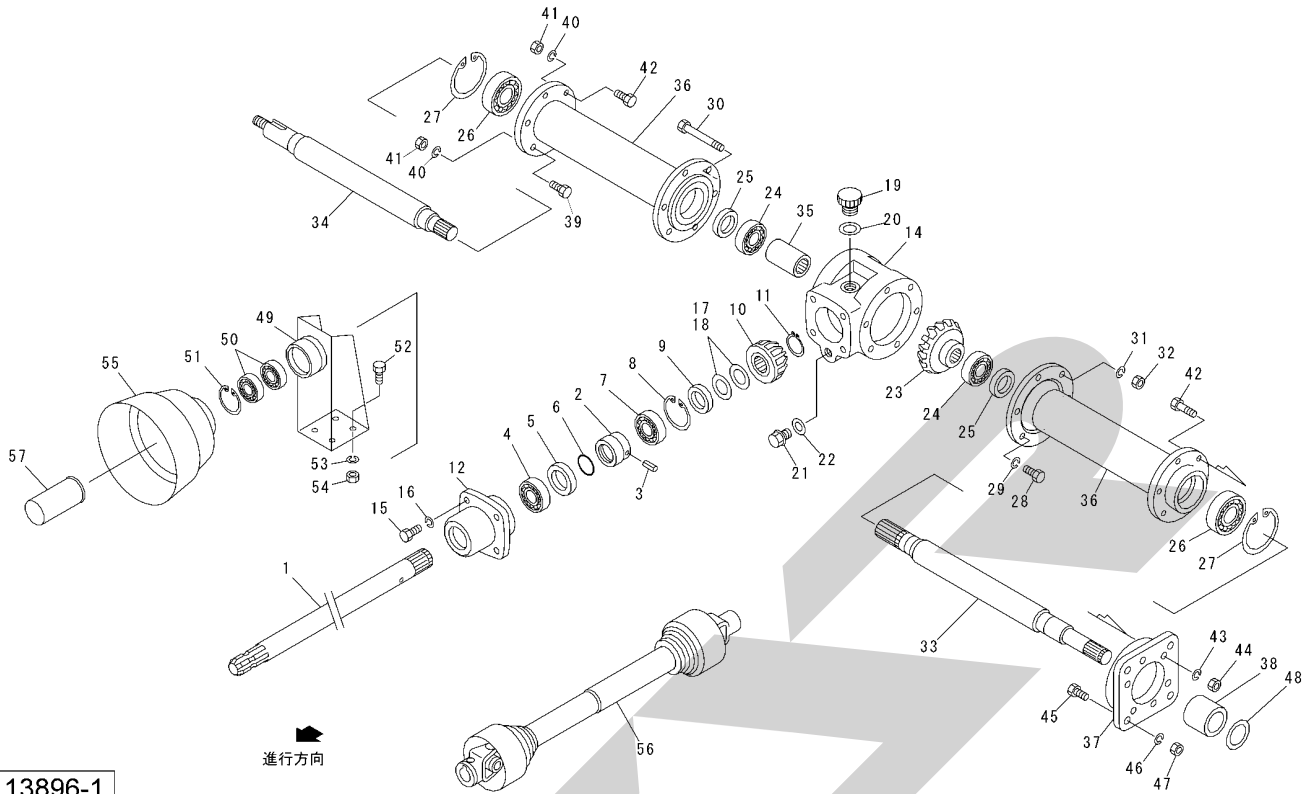
この製品の補修用部品の供給年限 (期間) は、製造打ち切り後9年です。ただし、供給年限内であっても、特殊部品については納期などをご相談させていただく場合もあります。

補修部品の供給は原則的には上記の供給年限で終了しますが、供給年限経過後であっても、部品供給のご要請があった場合は納期および価格についてご相談させていただきます。





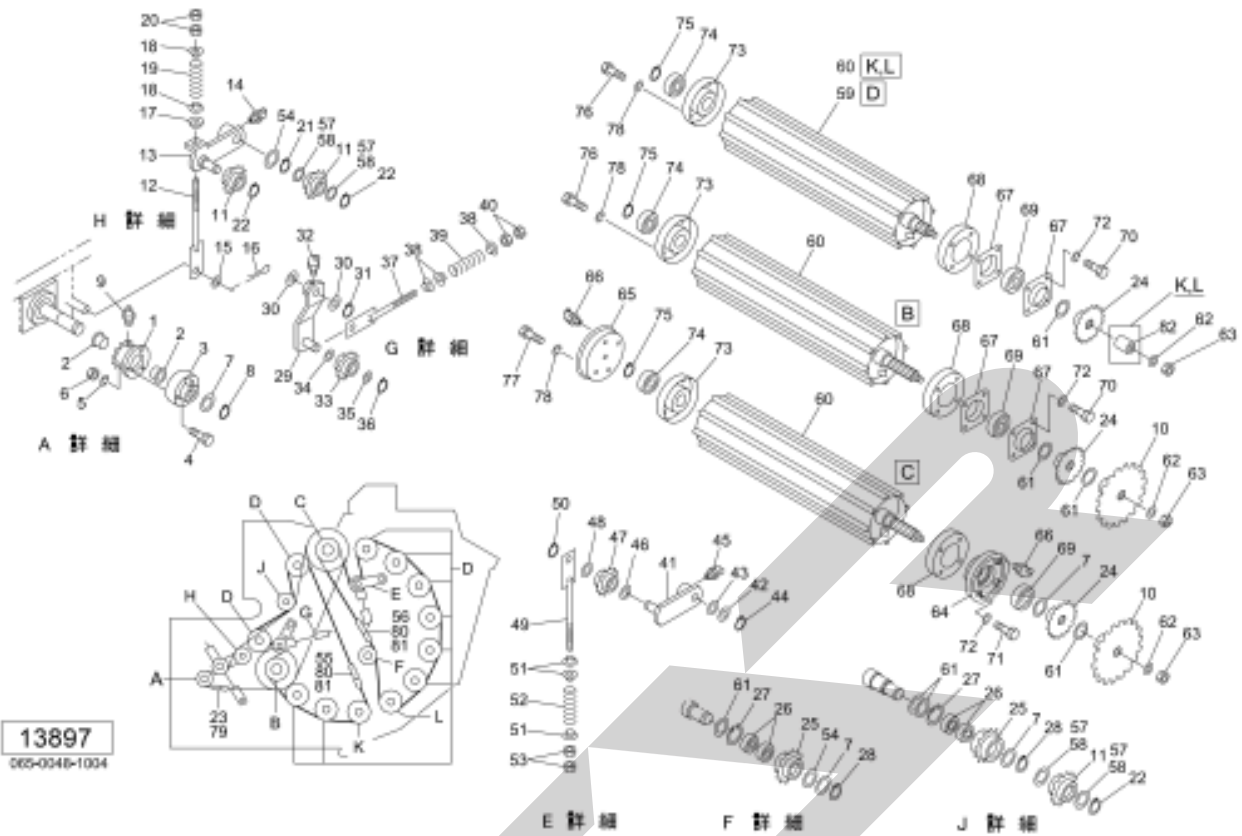
見出番号	部品番号	部品名称	個数	備考
1	BZ16045	ボルト 8. 8 M16×45	4	
2	WSA16	バネザガネ 3ゴウ M16	4	
3	NZ16	ナット 8 2シュ M16	4	
4	BZ12035	ボルト 8. 8 M12×35	7	
5	065482200M	ワッシャ; 12	7	
6	WSA12	バネザガネ 3ゴウ M12	7	
7	NZ12	ナット 8 2シュ M12	7	
8	BSZ10035	コガタボルト 7 M10×35	16	
9	WSA10	バネザガネ 3ゴウ M10	16	
10	NSZ10	コガタナット 8 2シュ M10	16	
11	1390740004	ネットケースCP	1	
12	1390790000	ゴムロープ	1	
13	BSZ10025	コガタボルト 7 M10×25	4	
14	WSA10	バネザガネ 3ゴウ M10	4	
15	NSZ10	コガタナット 8 2シュ M10	4	
16	1130780004	ブラケットCP	1	
17	BZ12035	ボルト 8. 8 M12×35	4	
18	WSA12	バネザガネ 3ゴウ M12	4	
19	1328960004	スタンドCP	1	
20	044615100M	ウインドロゲージピン	1	
21	000739000M	リンチピン; 9	1	
22	068168100M	ブラケット メッキ	1	
23	1390800004	パイプCP	2	
24	BSZ10030	コガタボルト 7 M10×30	8	
25	WSA10	バネザガネ 3ゴウ M10	8	
26	NSZ10	コガタナット 8 2シュ M10	8	



13896-1  
065-0048-1003

見出番号	部品番号	部品名称	個数	備考
1	1389720000	シャフト;メイン	1	
2	1389730000	カラー	1	
3	PS080055	スプリングピン 8×5.5	1	
4	J6207LLU	ボールベアリング 6207LLU	1	
5	D50729	オイルシール D50×72×9	1	
6	ORP035	Oリング P-35	1	
7	J7207	アンギュラボールベアリング 7207	1	
8	DHC072	Cガタトメワ アナ 72	1	
9	1018700000	カラー; 35.7×6.5	1	
10	0779320000	ベベルピニオン: 15T	1	
11	DC035	Cガタトメワ ジク 35	1	
12	1018710004	ギヤボックスキャップ	1	
14	1301820004	メインギヤボックス	1	
15	BSZ10025	コガタボルト 7 M10×25	4	
16	WSA10	バネザガネ 3ゴウ M10	4	
17	0445851000	チョウセイシム; 35×0.1	-	
18	0445862000	チョウセイシム; 35×0.2	-	
19	0000290000	チュウユセン (エアヌキツキ)	1	
20	0003280000	パッキン	1	
21	000338000M	M10プラグ	1	
22	0003390000	パッキン (M10プラグヨウ)	1	
23	0779311000	ベベルギヤ: 23T	1	
24	J6207LLU	ボールベアリング 6207LLU	2	
25	D406210	オイルシール D40×62×10	2	



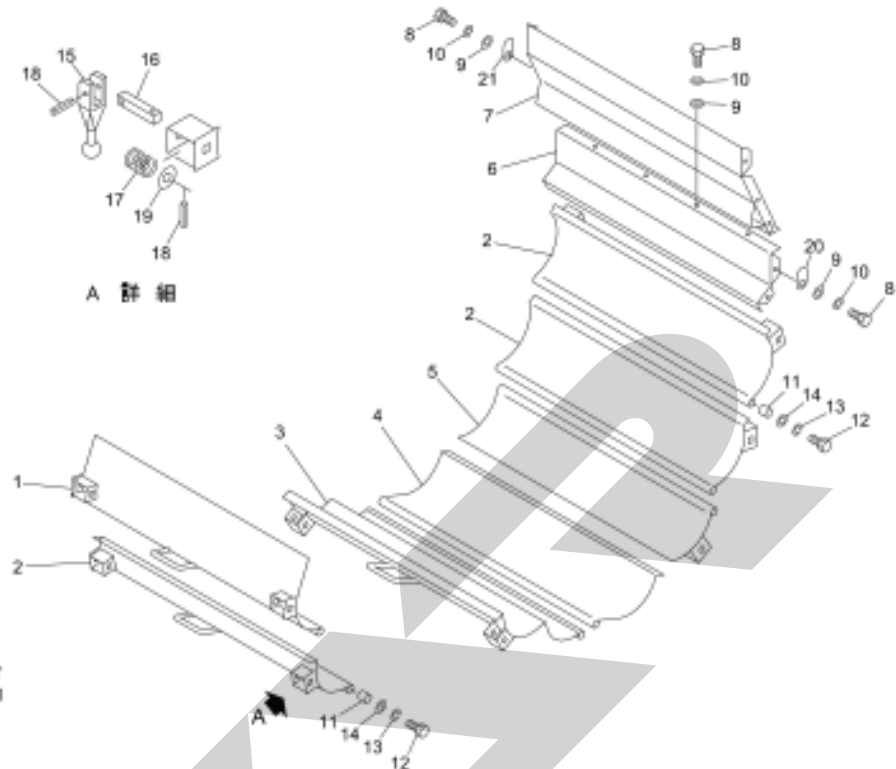


見出番号	部品番号	部品名称	個数	備考
1	1352410004	スプロケット; 80-10T	1	
2	1018790000	ブッシュ	2	
3	1352420004	シャーボルトホルダCP	1	
4	0440284000	シャーボルト; M10×5.5	5	4ヶ予備
5	WSA10	バネザガネ 3ゴウ M10	5	4ヶ予備
6	NSZ10	コガタナット 8 2シュ M10	5	4ヶ予備
7	0988800000	シム; 35.5×0.6	-	
8	DC035	Cガタトメワ ジク 35	1	
9	ONA6	グリースニップル A M6	1	
10	1304590004	スプロケット; 80-30T	2	
11	1018860004	スプロケット CP; 80×12T	3	
12	135244000M	ロッドCP; 410	1	
13	135246000M	テンションアームCP	1	
14	ONB6	グリースニップル B M6	1	
15	060807100M	ワッシャ	1	
16	PC050036	ワリピン 5×3.6	1	
17	025266000M	キュウメンザガネ	1	
18	099710000M	カラー	2	
19	0473370006	スプリング; A	1	
20	NZ12	ナット 8 2シュ M12	2	
21	DC035	Cガタトメワ ジク 35	1	
22	DC030	Cガタトメワ ジク 30	3	
23	LAS80115	ローラチェーン	1	
24	1302730004	スプロケット; 60-23T	14	
25	1302740004	スプロケット; 60-17T	2	



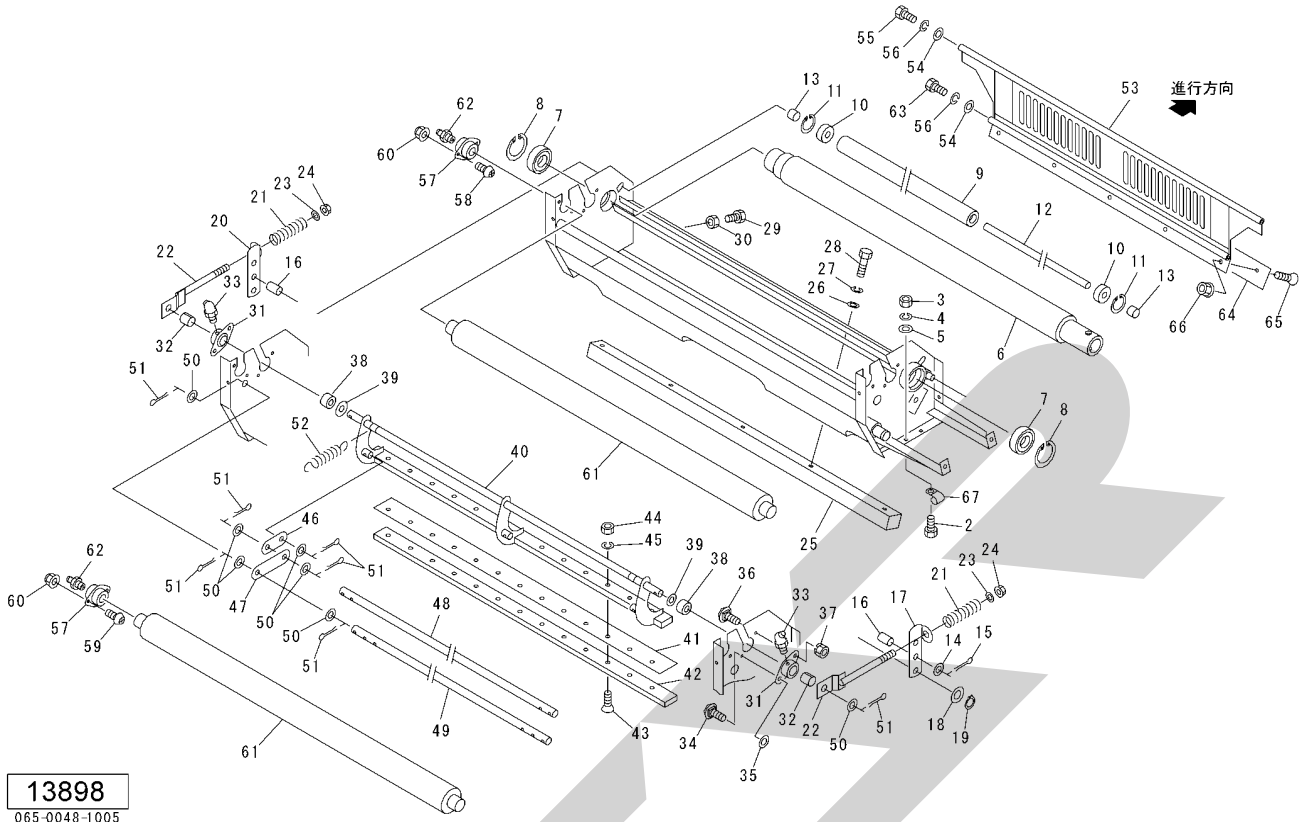
見出番号	部品番号	部品名称	個数	備考
26	J6007LLU	ボールベアリング 6007LLU	4	
27	DHC062	Cガタトメワ アナ 62	2	
28	DC035	Cガタトメワ ジク 35	2	
29	130540000M	テンションアームCP; 60B	1	
30	044214301M	ワッシャ25.5×1.0	4	
31	DC025	Cガタトメワ ジク 25	1	
32	ONB6	グリースニップル B M6	1	
33	0986740004	スプロケット CP; RS60×13T	1	
34	060807100M	ワッシャ	1	
35	044214301M	ワッシャ25.5×1.0	1	
36	DC025	Cガタトメワ ジク 25	1	
37	130545000M	ロッドCP; S	1	
38	099710000M	カラー	3	
39	0473370006	スプリング; A	1	
40	NZ12	ナット 8 2シュ M12	2	
41	130447000M	テンションアームCP; 60A	1	
42	044214301M	ワッシャ25.5×1.0	1	
43	060807100M	ワッシャ	1	
44	DC025	Cガタトメワ ジク 25	1	
45	ONB6	グリースニップル B M6	1	
46	044214301M	ワッシャ25.5×1.0	2	
47	0986740004	スプロケット CP; RS60×13T	1	
48	060807100M	ワッシャ	1	
49	135247000M	ロッドCP; 265	1	
50	DC025	Cガタトメワ ジク 25	1	
51	099710000M	カラー	3	
52	0473370006	スプリング; A	1	
53	NZ12	ナット 8 2シュ M12	2	
54	0896380000	シム; 35.5×0.2	-	
55	LA60163	ローラチェーン 60×163L	1	
56	LA60180	ローラチェーン 60×180L	1	
57	0554000000	シム	-	
58	0704200000	シム	-	
59	1302590004	ローラCP; 35S	10	
60	1302550004	ローラCP; 35L	4	
61	065487000M	シム: 35×1.2	-	
62	0590442006	ディスクワッシャ	14	
63	NN16	ナイロンナット M16	14	
64	1301831004	ハウジング; L	1	
65	1301841004	ハウジング; R	1	
66	ONC6	グリースニップル C M6	4	
67	130209000M	バイフランジ; PF208	26	
68	130210000M	フランジCP; 1	14	
69	JCS307DDU	ユニットヨウベアリング CS307DDU	14	
70	BZ12030	ボルト 8.8 M12×30	52	
71	BZ12040	ボルト 8.8 M12×40	4	
72	WSA12	バネザガネ 3ゴウ M12	56	
73	130211000M	フランジCP; 2	14	
74	JCS207LLU	ユニットヨウベアリング CS207LLU	14	
75	DC035	Cガタトメワ ジク 35	14	





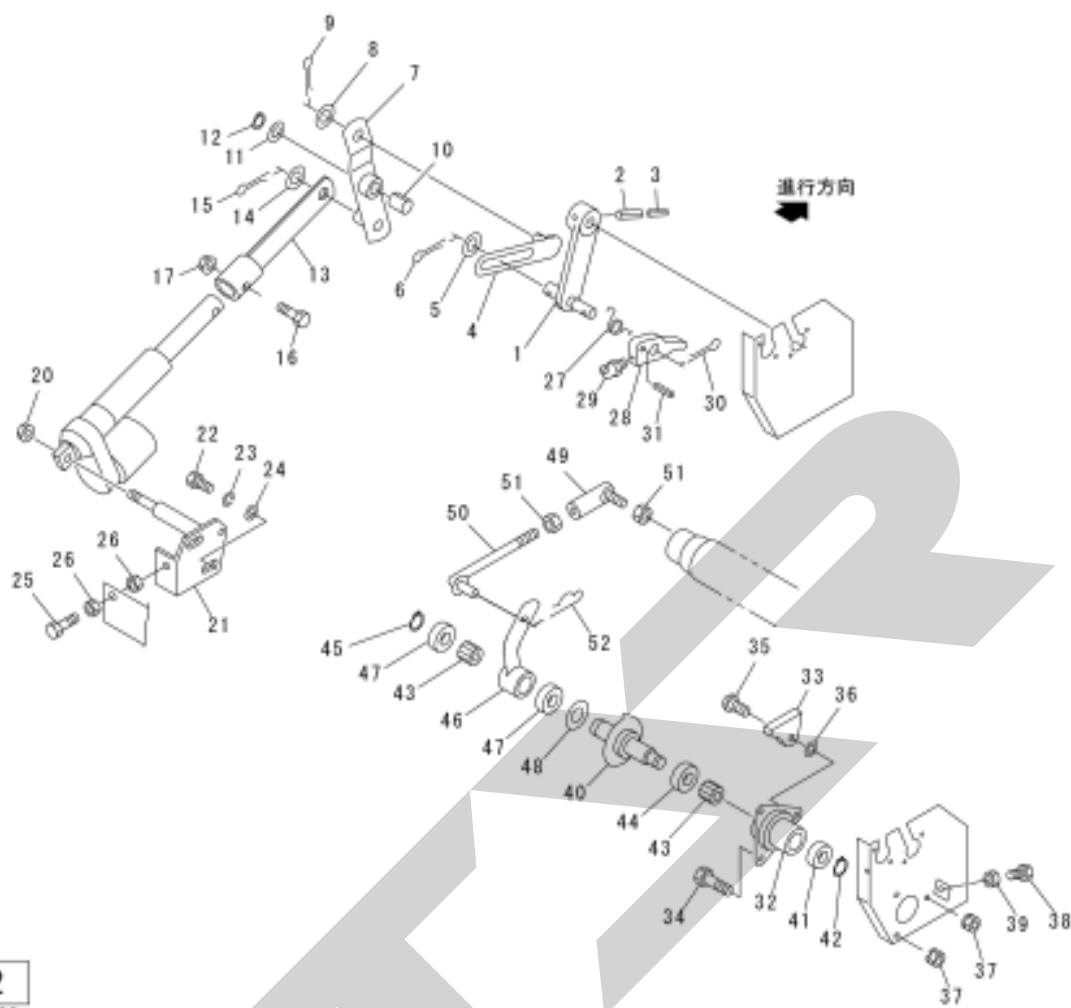
13910  
065-0048-1025

見出番号	部品番号	部品名称	個数	備考
1	1355190004	ローラカバーCP ; 1	1	
2	1355240004	ローラカバーCP ; 2	3	
3	1355260004	ローラカバーCP ; 3	1	
4	1390110004	ローラカバーCP ; 4	1	
5	1390130004	ローラカバーCP ; 5	1	
6	1355320004	ローラカバーCP ; 6	1	
7	1355330004	ローラカバーCP ; 7	1	
8	BSZ08025	コガタボルト 7 M8×25	14	
9	WRA08	ヒラザガネ M8	14	
10	WSA08	バネザガネ 3ゴウ M8	14	
11	071747000M	カラー	14	
12	BZ12035	ボルト 8. 8 M12×35	14	
13	WSA12	バネザガネ 3ゴウ M12	14	
14	WRA12	ヒラザガネ M12	14	
15	068317000M	レバー	14	
16	135536000M	バー	14	
17	043234101M	ラッチスプリング ; メッキ	14	
18	PS050025	スプリングピン 5×25	28	
19	WRA16	ヒラザガネ M16	14	
20	1397830004	プレート	6	
21	1397840004	プレート	4	



見出番号	部品番号	部品名称	個数	備考
2	BSZ08025	コガタボルト 7 M8×2.5	8	
3	NSZ08	コガタナット 8 2シュ M8	8	
4	WSA08	バネザガネ 3ゴウ M8	8	
5	WRA08	ヒラザガネ M8	8	
6	1357141000	ゴムローラCP	1	
7	J6010LLU	ボールベアリング 6010LLU	2	
8	DHC080	Cガタトメワ アナ 80	2	
9	135717000M	ローラ	1	
10	J6301LLU	ベアリング 6301LLU	2	
11	DHC037	Cガタトメワ アナ 37	2	
12	1357180000	シャフト	1	
13	043065101M	テールゲートカラー	2	
14	WRA12	ヒラザガネ M12	2	
15	PC032016	ワリピン 3. 2×16	2	
16	0604290000	パイプ	2	
17	134529000M	アームCP; L	1	
18	061847000M	ワッシャ 17×1.6	2	
19	DC016	Cガタトメワ ジク 16	2	
20	134532000M	アームCP; R	1	
21	112083100M	スプリング; A4. 0×18×85	2	
22	134525100M	ロッドCP	2	
23	044098500M	ワッシャ; 10	2	
24	NNF10	フランジナイロンナット M10	2	
25	1357190004	シヤバー	1	
26	075290100M	ワッシャ; 10	5	



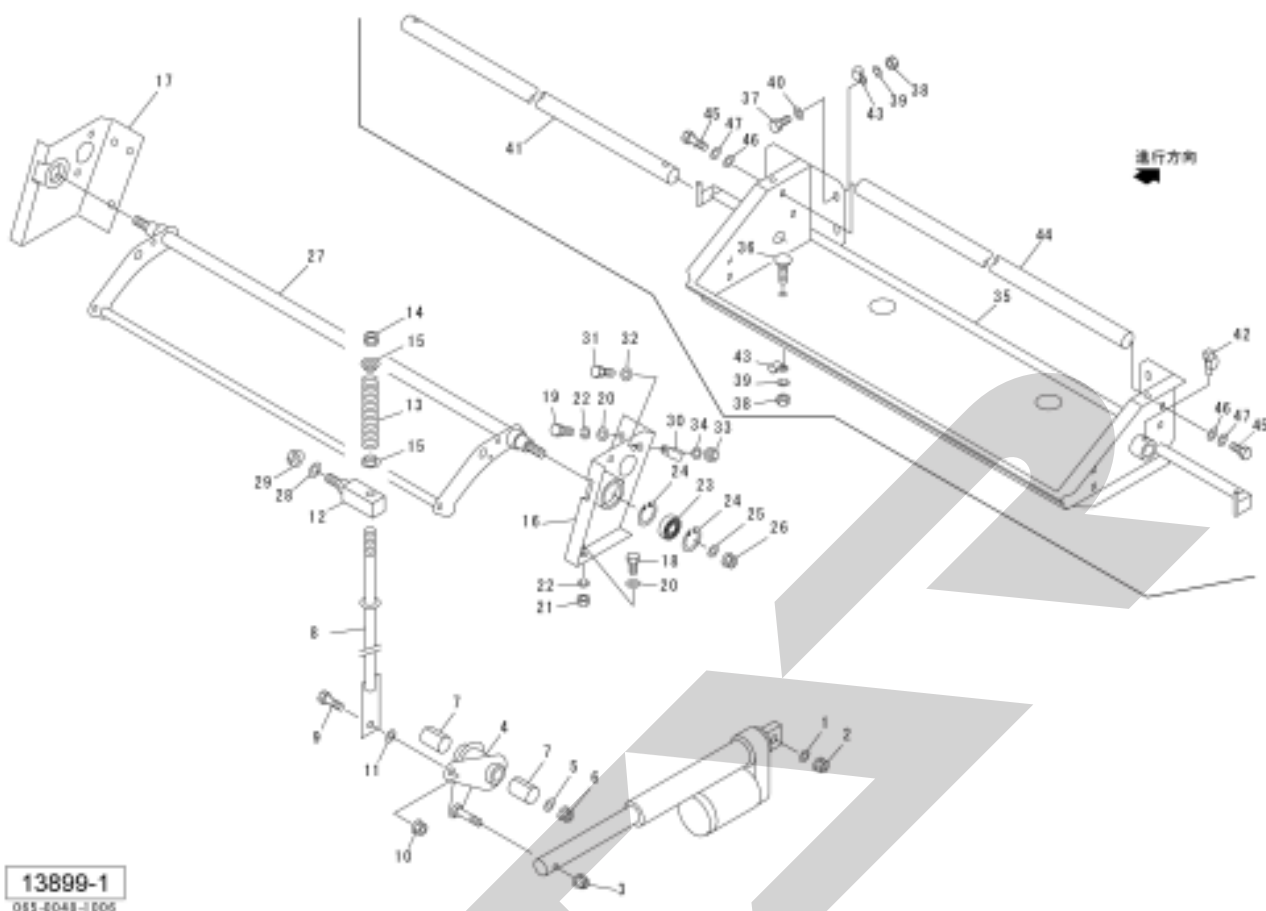


13912

045-0036-1023

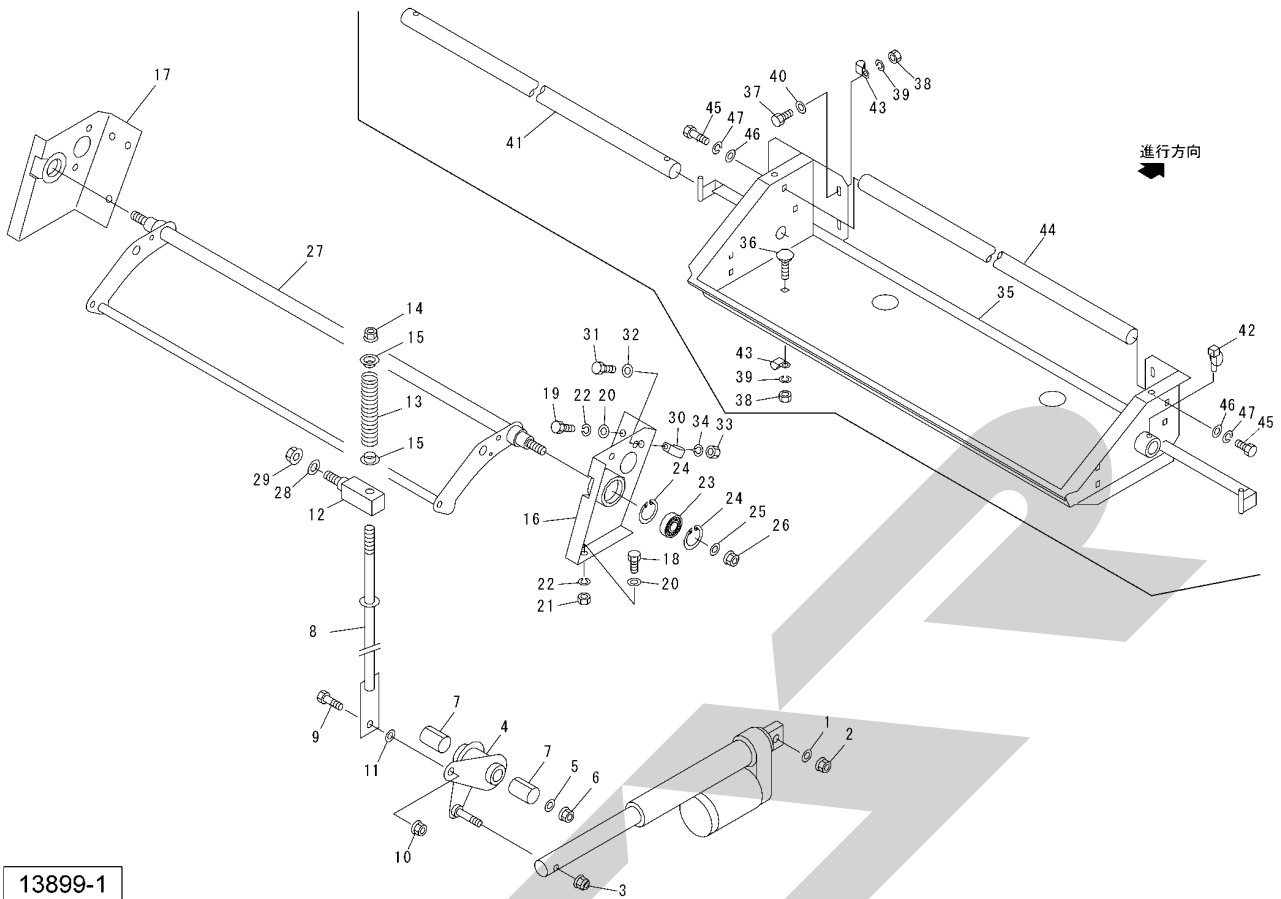
見出番号	部品番号	部品名称	個数	備考
1	135727000M	アームCP	1	
2	PS060032W	スプリングピン ダブルヨウ 6×32	1	
3	PS035032W	スプリングピン ダブルヨウ 3.5×32	1	
4	135729000M	スライダCP	1	
5	WRA16	ヒラザガネ M16	1	
6	PC040025	ワリピン 4×25	1	
7	135732000M	レバーCP	1	
8	WRA16	ヒラザガネ M16	1	
9	PC040025	ワリピン 4×25	1	
10	KBB-2025A	カーボンドライベアリング A 20×23×25	1	
11	WRA20	ヒラザガネ M20	1	
12	DC020	Cガタトメワ ジク 20	1	
13	135777000M	ロッドCP	1	
14	WRA16	ヒラザガネ M16	1	
15	PC040025	ワリピン 4×25	1	
16	BZ12060	ボルト 8.8 M12×60	1	
17	NNF12	フランジナイロンナット M12	1	
20	NNF12	フランジナイロンナット M12	1	
21	135738000M	ブラケットCP	1	
22	BZ12030	ボルト 8.8 M12×30	2	
23	WSA12	バネザガネ 3ゴウ M12	2	
24	065482200M	ワッシャ;12	2	
25	BX112065	ボルト 8.8 ゼン M12×65	1	



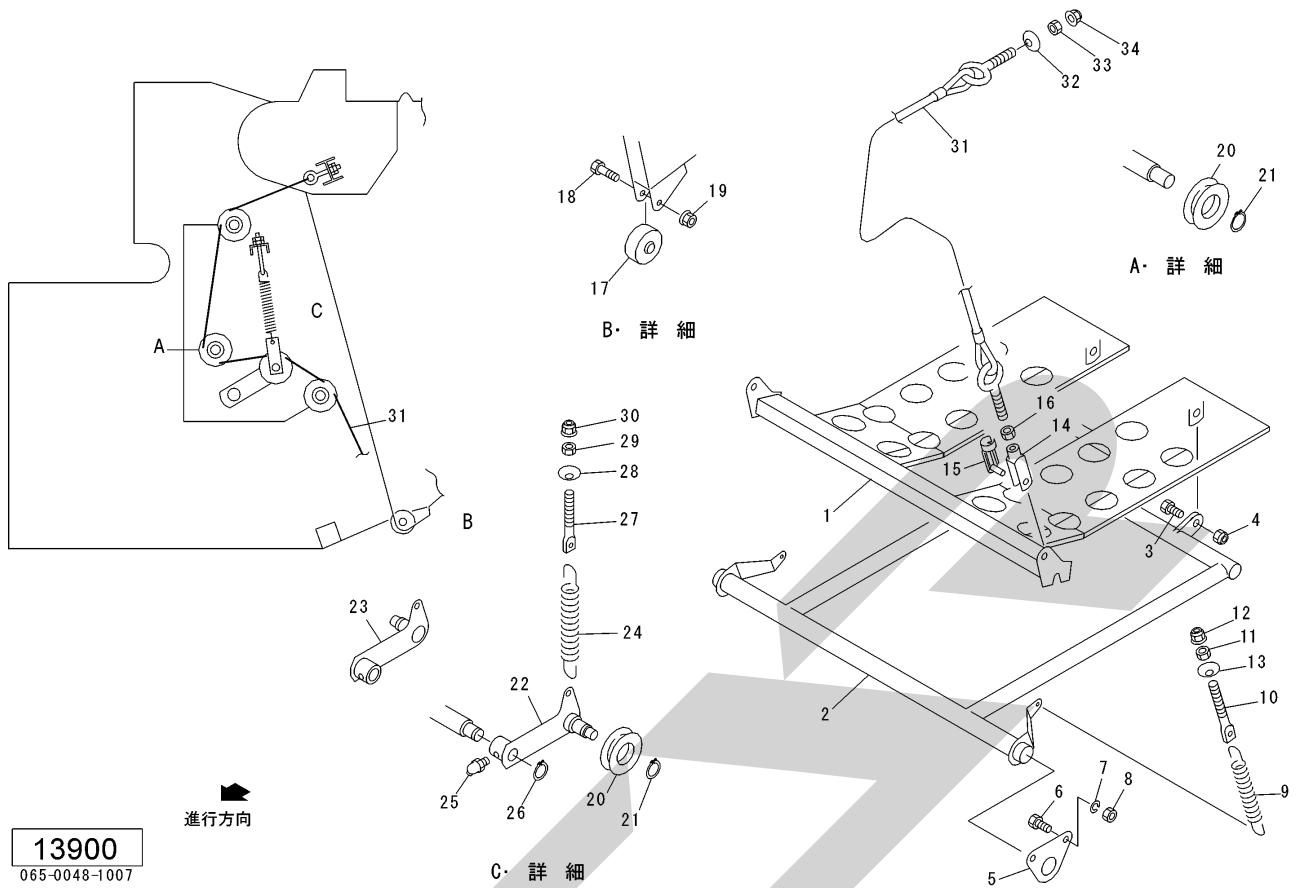


見出番号	部品番号	部品名称	個数	備考
1	065482200M	ワッシャ ; 1 2	1	
2	NNF12	フランジナイロンナット M1 2	1	
3	NNF12	フランジナイロンナット M1 2	1	
4	1389570004	ブラケットCP	1	
5	067931100M	ワッシャ ; 1 2	1	
6	NNF12	フランジナイロンナット M1 2	1	
7	KBB-2530A	カーボンドライブアリング A 2 5 × 2 8 × 3 0	2	
8	138961000M	ロッドCP	1	
9	BZ12040	ボルト 8 . 8 M1 2 × 4 0	1	
10	NNF12	フランジナイロンナット M1 2	1	
11	WRA12	ヒラザガネ M1 2	1	
12	135785000M	ピン	1	
13	0926011006	スプリング ; A	1	
14	NNF12	フランジナイロンナット M1 2	1	
15	099710000M	カラー	2	
16	1389640004	ブラケットCP ; R	1	
17	1389660004	ブラケットCP ; L	1	
18	BSZ08020	コガタボルト 7 M8 × 2 0	2	
19	BSZ08025	コガタボルト 7 M8 × 2 5	4	
20	WRA08	ヒラザガネ M8	6	
21	NSZ08	コガタナット 8 2 シュ M8	2	
22	WSA08	バネザガネ 3 ゴウ M8	6	
23	J6004LLU	ボールベアリング 6 0 0 4 L L U	2	
24	DHC042	Cガタトメワ アナ 4 2	4	
25	065482200M	ワッシャ ; 1 2	2	



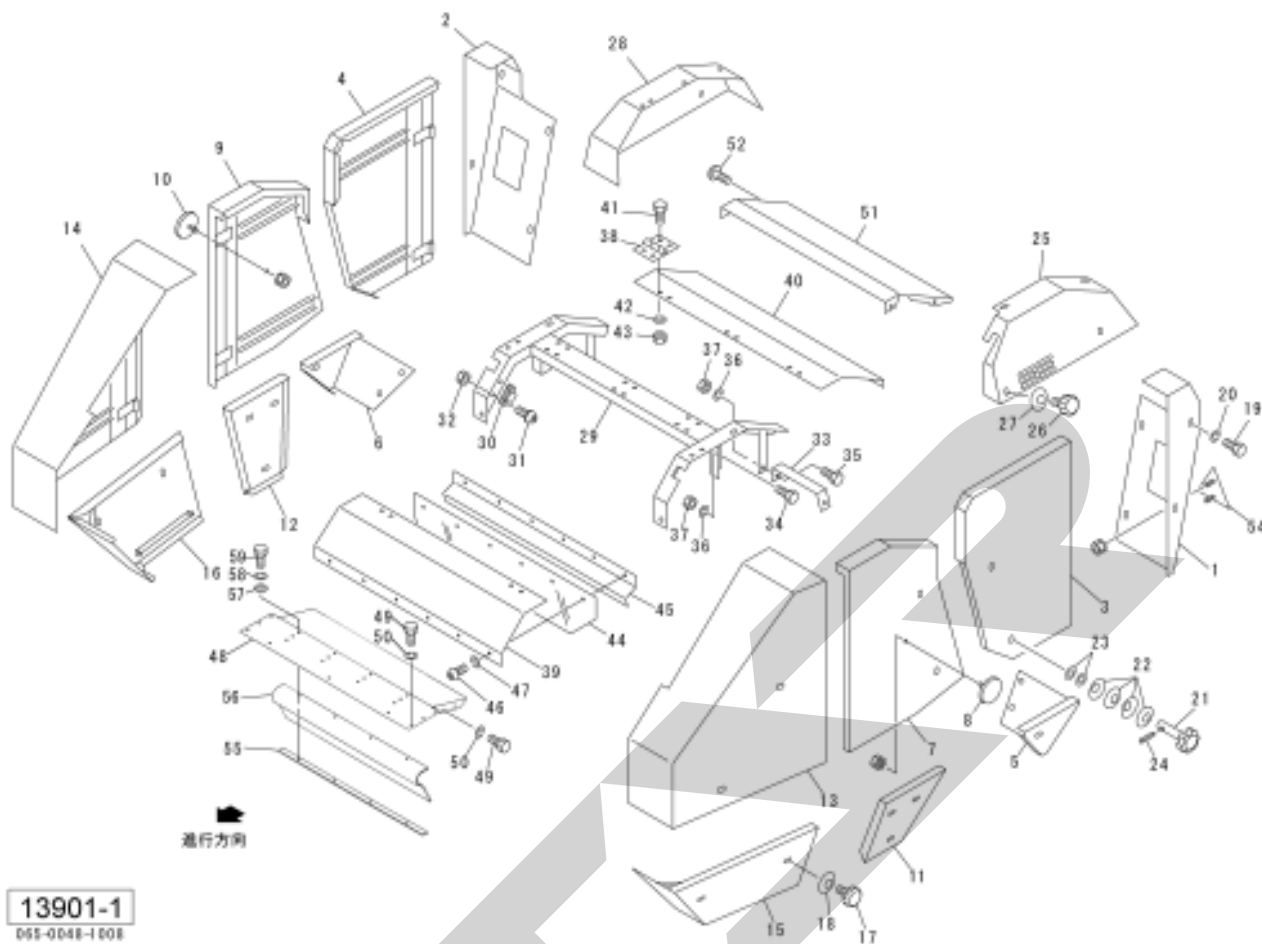


見出番号	部品番号	部品名称	個数	備考
26	NNF12	フランジナイロンナット M12	2	
27	138968000M	ブレーキアームCP	1	
28	067931100M	ワッシャ; 12	1	
29	NNF12	フランジナイロンナット M12	1	
30	130496000M	クランプ	2	
31	BSZ08020	コガタボルト 7 M8×20	2	
32	WRA08	ヒラザガネ M8	2	
33	NSZ08	コガタナット 8 2シュ M8	2	
34	WSA08	バネザガネ 3ゴウ M8	2	
35	8022800004	ボックスCP	1	
36	055474000M	カクネボルト 8.8 M8×20	2	
37	BSZ08025	コガタボルト 7 M8×25	4	
38	NSZ08	コガタナット 8 2シュ M8	6	
39	WSA08	バネザガネ 3ゴウ M8	6	
40	WRA08	ヒラザガネ M8	4	
41	135776000M	パイプ	1	
42	000738000M	リンチピン; 6	2	
43	130496000M	クランプ	5	
44	802236000M	シャフト	1	
45	BSZ08020	コガタボルト 7 M8×20	2	
46	WRA08	ヒラザガネ M8	2	
47	WSA08	バネザガネ 3ゴウ M8	2	



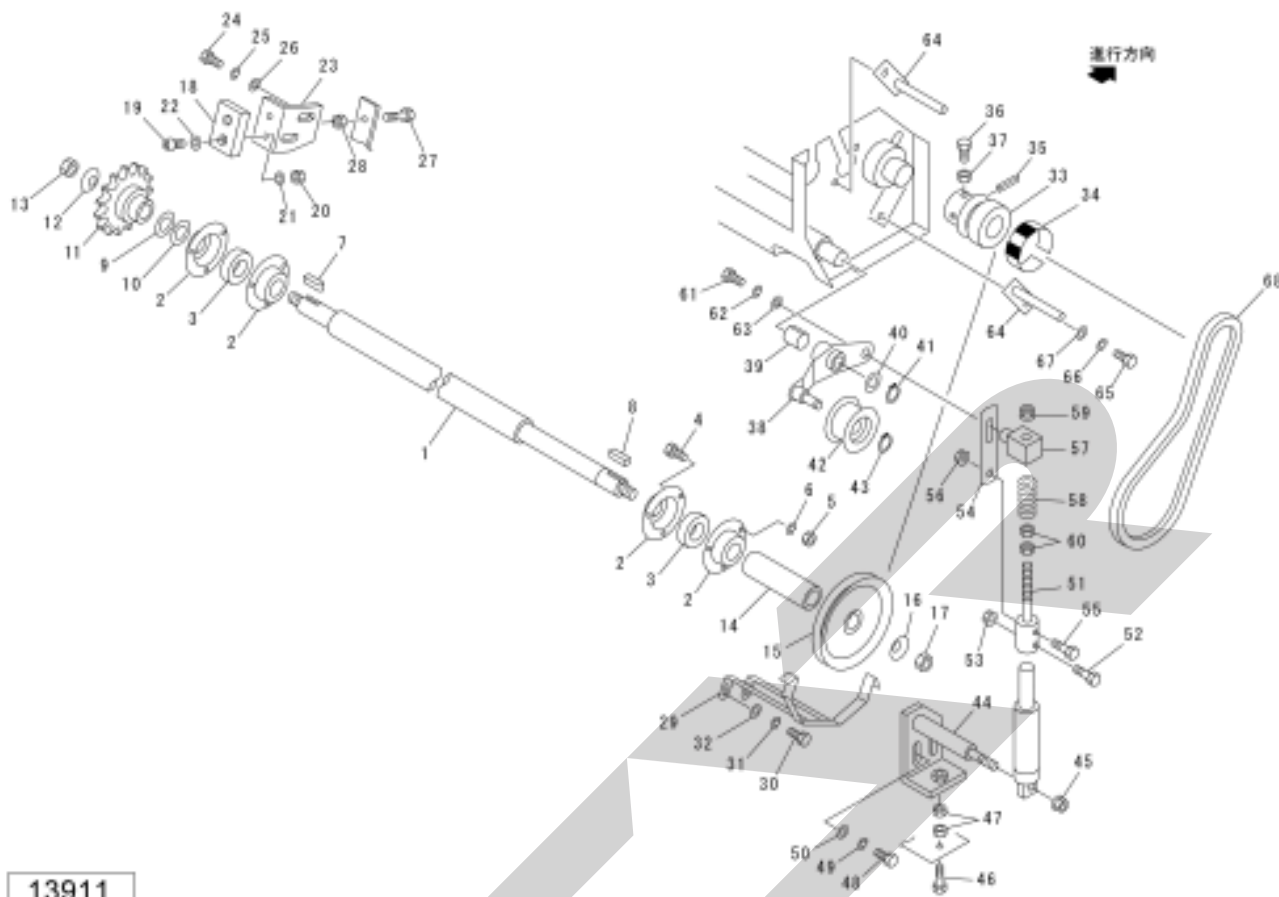
見出番号	部品番号	部品名称	個数	備考
1	1389390004	イジェクタCP ; 1	1	
2	1389460004	イジェクタCP ; 2	1	
3	BZ16040	ボルト 8. 8 M16×40	2	
4	NN16	ナイロンのナット M16	2	
5	1390080004	プレート	2	
6	BZ12035	ボルト 8. 8 M12×35	4	
7	WSA12	バネザガネ 3ゴウ M12	4	
8	NZ12	ナット 8 2シュ M12	4	
9	0828111006	スプリング ; H	2	
10	043341501M	スプリングステー	2	
11	NZ12	ナット 8 2シュ M12	2	
12	NNF12	フランジナイロンのナット M12	2	
13	025266000M	キュウメンザガネ	2	
14	093754000M	フォークエンド ; 12×48 メッキ	2	
15	093755000M	ピン ; 12×48 メッキ	2	
16	NZ12	ナット 8 2シュ M12	2	
17	1355560000	ローラ	2	
18	BZ06045	ボルト 8. 8 M6×45	2	
19	NNF06	フランジナイロンのナット M6	2	
20	138951000M	ガイドローラCP	8	
21	DC025	Cガタトメワ ジク 25	8	
22	138953000M	テンションアームCP ; L	1	
23	802296000M	テンションアームCP ; R	1	
24	135562000M	スプリングH4×30×225	2	
25	ONB6	グリースニップル B M6	2	





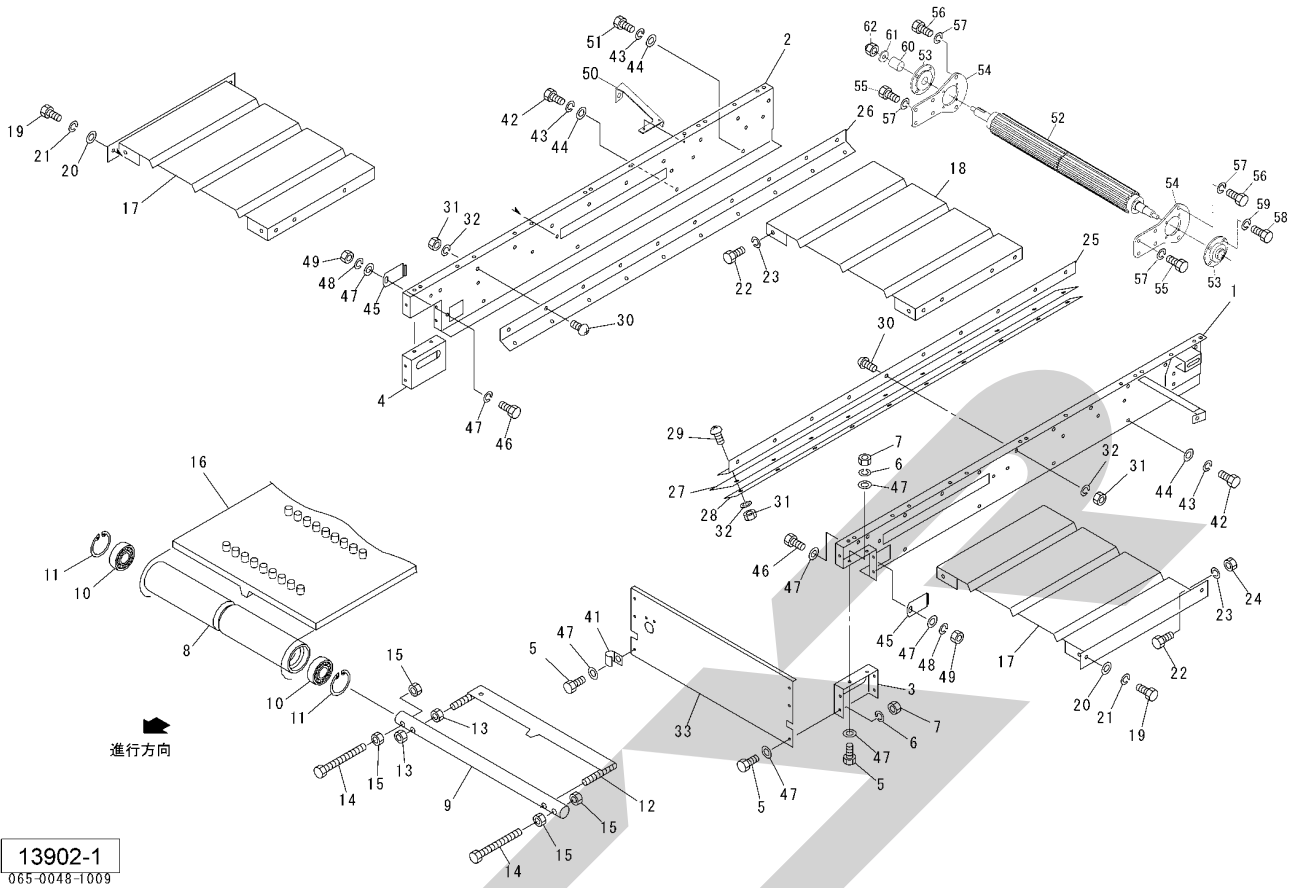
見出番号	部品番号	部品名称	個数	備考
1	1361340003	ゲートカバーCP; L/RE	1	
2	1361520003	ゲートカバーCP; R/RE	1	
3	1392470003	ゲートカバーCP; L	1	
4	1392530003	ゲートカバーCP; R	1	
5	1392560003	ゲートカバー; L/L <sub>o</sub>	1	
6	1392570003	ゲートカバー; R/L <sub>o</sub>	1	
7	1392580003	フロントカバーCP; L	1	
8	0009311000	反射器; R-80CI (SナットM5付)	1	
9	1392610003	フロントカバーCP; R	1	
10	0009311000	反射器; R-80CI (SナットM5付)	1	
11	1392640003	フロントカバー; L/L <sub>o</sub>	1	
12	1392650003	フロントカバー; R/L <sub>o</sub>	1	
13	1392660003	コンベアカバーCP; L	1	
14	1392720003	コンベアカバーCP; R	1	
15	1392770003	コンベアカバーCP; L/L <sub>o</sub>	1	
16	1392820003	コンベアカバーCP; R/L <sub>o</sub>	1	
17	0006900000	ニギリ: M8×14	4	
18	079659100M	サラバネ	4	
19	BSZ08016	コガタボルト 7 M8×16	20	
20	WSA08	バネザガネ 3ゴウ M8	20	
21	0796583000	ニギリ: 50	12	
22	079659100M	サラバネ	48	
23	WRA08	ヒラザガネ M8	24	
24	PS040016	スプリングピン 4×16	12	
25	1392850003	ネットカバーCP; L	1	





見出番号	部品番号	部品名称	個数	備考
1	1356710000	シャフト; ネット	1	
2	JPF205G	バイフランジ マル PF205	4	
3	JCS205LLU	ユニットヨウベアリング CS205LLU	2	
4	BSZ08025	コガタボルト 7 M8×25	6	
5	NSZ08	コガタナット 8 2シュ M8	6	
6	WSA08	バネザガネ 3ゴウ M8	6	
7	KFB08070350	ヘイコウキー カタマル 8×7×35	1	
8	KFB08070400	ヘイコウキー カタマル 8×7×40	1	
9	0951061000	シム; 25. 5×0. 2	2	
10	096757000M	シム; 25. 5×0. 6	2	
11	1356720004	スプロケット; 60×20	1	
12	0590442006	ディスクワッシャ	1	
13	NN16	ナイロンナット M16	1	
14	135673000M	カラー; 25. 5×138	1	
15	135674000M	プーリCP; A-8"	1	
16	0590442006	ディスクワッシャ	1	
17	NN16	ナイロンナット M16	1	
18	1356770000	プレート	1	
19	CP06020	+ナベコネジ M6×20	2	
20	NZ06	ナット 8 2シュ M6	2	
21	WS06	バネザガネ 2ゴウ M6	2	
22	WRA06	ヒラザガネ M6	2	
23	135678000M	アングル	1	
24	BSZ10020	コガタボルト 7 M10×20	2	
25	WSA10	バネザガネ 3ゴウ M10	2	

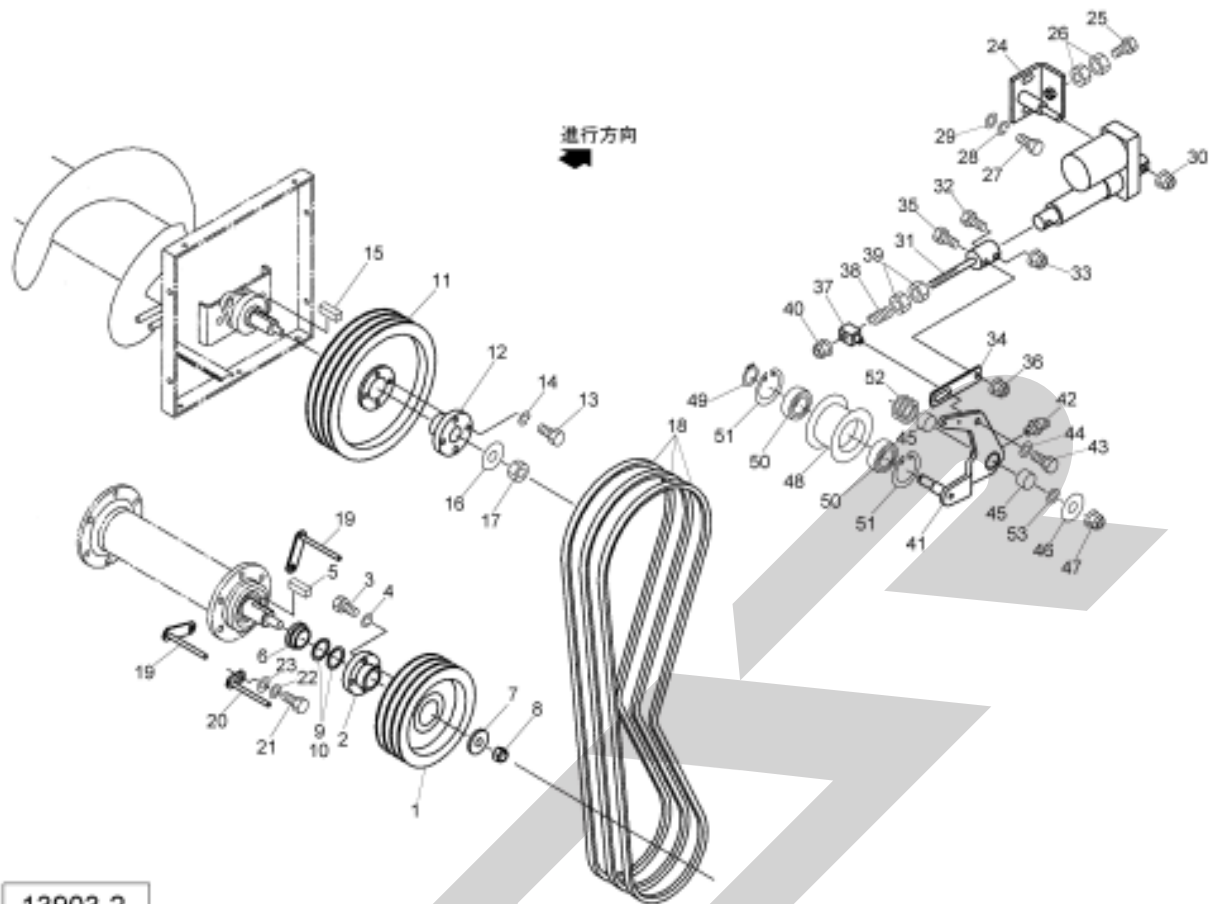




見出番号	部品番号	部品名称	個数	備考
1	1391230004	コンベアフレームCP ; L	1	
2	8026170004	コンベアフレームCP ; R	1	
3	1389780004	テンションブラケット ; L	1	
4	1389790004	テンションブラケット ; R	1	
5	BSZ08020	コガタボルト 7 M8×20	14	
6	WSA08	バネザガネ 3ゴウ M8	14	
7	NSZ08	コガタナット 8 2シュ M8	14	
8	1389800004	ローラ ; アイドル	1	
9	1353470000	シャフト	1	
10	J6306LLU	ボールベアリング 6306LLU	2	
11	DHC072	Cガタトメワ アナ 72	2	
12	1353480004	ロールスクレーパCP	1	
13	NSZ08	コガタナット 8 2シュ M8	4	
14	138984000M	テンションボルトCP	2	
15	NZ12	ナット 8 2シュ M12	4	
16	1354140000	コンベアベルト	1	
17	1353680004	コンベアフレームCP ; 1	2	
18	1353700004	コンベアフレームCP ; 2	1	
19	BSZ08020	コガタボルト 7 M8×20	11	
20	080414100M	ワッシャ ; 8	11	
21	WSA08	バネザガネ 3ゴウ M8	11	
22	BSZ08020	コガタボルト 7 M8×20	4	
23	WSA08	バネザガネ 3ゴウ M8	4	
24	NSZ08	コガタナット 8 2シュ M8	2	
25	139141000M	プレート ; L	1	

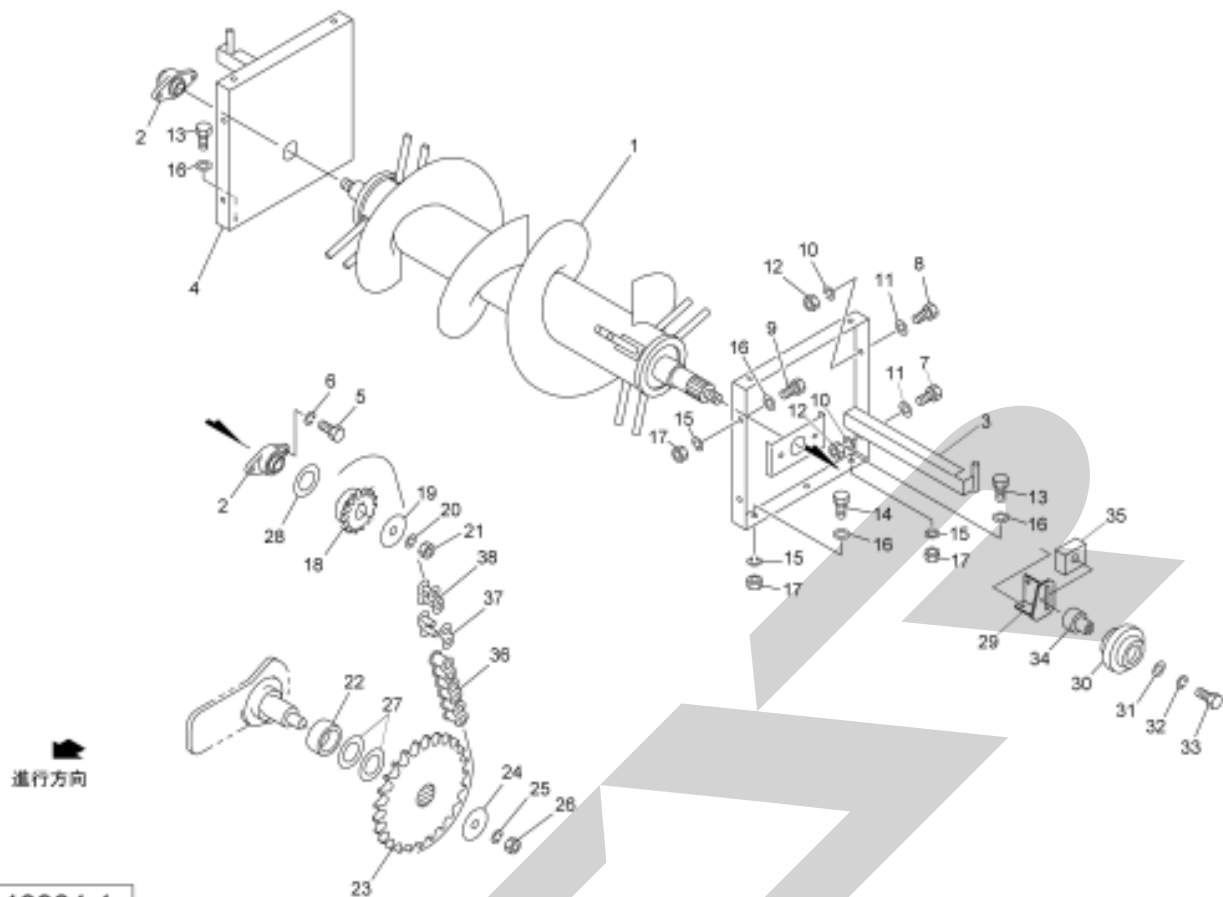






見出番号	部品番号	部品名称	個数	備考
1	8025910004	プーリ; 200-B3F	1	
2	8025920004	プーリボス	1	
3	BSZ10035	コガタボルト 7 M10×35	4	
4	WSA10	バネザガネ 3ゴウ M10	4	
5	KFD10080360	ハイコウキー リョウヒラ 10×8×36	1	
6	8025960004	ボス	1	
7	030619101M	ワッシャ; 17×6	1	
8	NN16	ナイロンナット M16	1	
9	0896370000	シム; 35.5×0.1	-	
10	0896380000	シム; 35.5×0.2	-	
11	8025990004	プーリ; 280-B-3	1	
12	8025980004	プーリボス	1	
13	BSZ10035	コガタボルト 7 M10×35	4	
14	WSA10	バネザガネ 3ゴウ M10	4	
15	KFD08070430	ヒコウキー リョウヒラ 8×7×43	1	
16	126355000M	ワッシャ; 13×6	1	
17	NNF12	フランジナイロンナット M12	1	
18	VSGLB089	Vベルト LB-89 スーパーゴールド	3	
19	802611000M	ベルトストッパCP	2	
20	802614000M	ベルトストッパCP; 2	1	
21	BSZ08025	コガタボルト 7 M8×25	1	
22	WSA08	バネザガネ 3ゴウ M8	1	
23	044097200M	ワッシャ; 8	1	
24	139174000M	ホルダCP	1	
25	BXI12070	ボルト 10.9 ゼン M12×70	1	

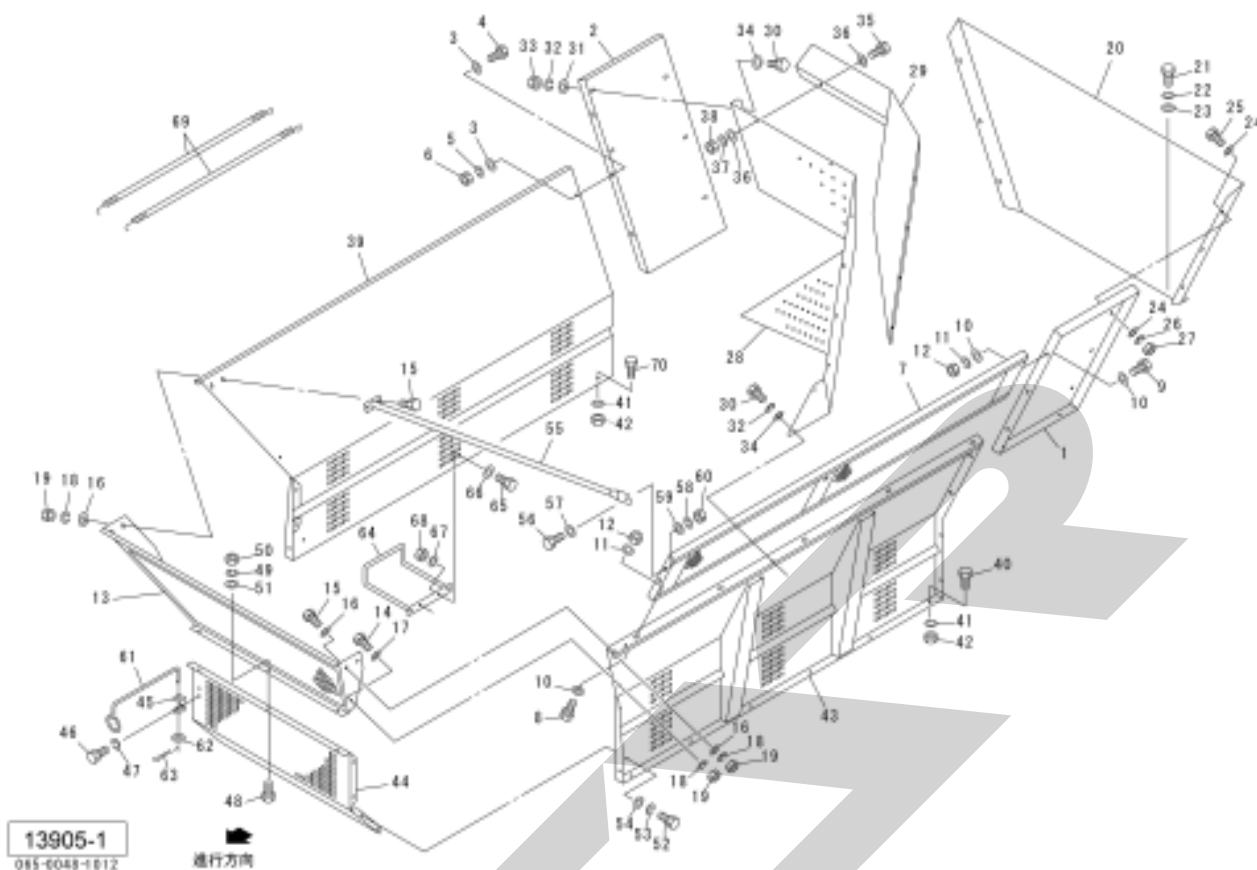




13904-1  
065-0048-1011

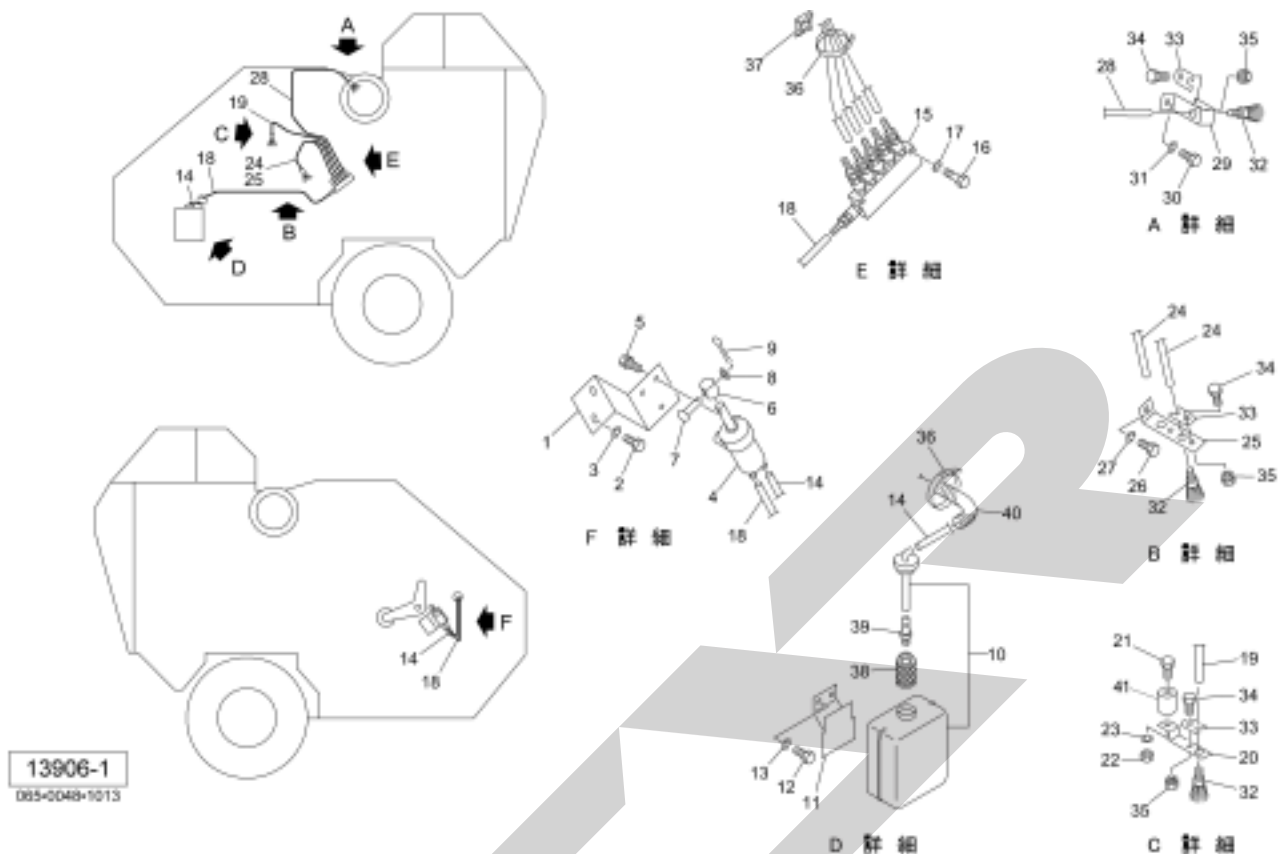
見出番号	部品番号	部品名称	個数	備考
1	802600004	オーガCP	1	
2	JUCFL206DGB	ベアリングユニット UCFL206DGB	2	
3	1390030003	アングルCP; L	1	
4	1390060003	アングルCP; R	1	
5	BZ14040	ボルト 8.8 M14×40	4	
6	WSA14	バネザガネ 3ゴウ M14	4	
7	BSZ10040	コガタボルト 7 M10×40	2	
8	BSZ10035	コガタボルト 7 M10×35	2	
9	BSZ08025	コガタボルト 7 M8×25	4	
10	WSA10	バネザガネ 3ゴウ M10	4	
11	075290100M	ワッシャ; 10	4	
12	NSZ10	コガタナット 8 2シュ M10	4	
13	BSZ08030	コガタボルト 7 M8×30	2	
14	BSZ08025	コガタボルト 7 M8×25	8	
15	WSA08	バネザガネ 3ゴウ M8	14	
16	WRA08	ヒラザガネ M8	14	
17	NSZ08	コガタナット 8 2シュ M8	14	
18	802590004	スプロケット; 50-11T	1	
19	083995000M	ワッシャ; 17×4.5	1	
20	WSA16	バネザガネ 3ゴウ M16	1	
21	NZ16	ナット 8 2シュ M16	1	
22	092740000M	カラー; 30.5×17	1	
23	802590004	スプロケット; 50×45T	1	
24	030619101M	ワッシャ; 17×6	1	
25	WSA16	バネザガネ 3ゴウ M16	1	





見出番号	部品番号	部品名称	個数	備考
1	1390830003	ホッパ; L	1	
2	8022940003	ホッパ; R	1	
3	080414100M	ワッシャ; 8	8	
4	BSZ08025	コガタボルト 7 M8×25	4	
5	WSA08	バネザガネ 3ゴウ M8	4	
6	NSZ08	コガタナット 8 2シュ M8	4	
7	1390850003	ホッパCP; サイドU	1	
8	BSZ08020	コガタボルト 7 M8×20	5	
9	BSZ08025	コガタボルト 7 M8×25	1	
10	080414100M	ワッシャ; 8	7	
11	WSA08	バネザガネ 3ゴウ M8	6	
12	NSZ08	コガタナット 8 2シュ M8	6	
13	1390930003	ホッパCP; F	1	
14	BSZ08025	コガタボルト 7 M8×25	2	
15	BSZ08030	コガタボルト 7 M8×30	4	
16	080414100M	ワッシャ; 8	6	
17	WRA08	ヒラザガネ M8	2	
18	WSA08	バネザガネ 3ゴウ M8	6	
19	NSZ08	コガタナット 8 2シュ M8	6	
20	8026160003	ホッパ; RE	1	
21	BSZ08020	コガタボルト 7 M8×20	3	
22	WSA08	バネザガネ 3ゴウ M8	3	
23	WRA08	ヒラザガネ M8	3	
24	080414100M	ワッシャ; 8	12	
25	BSZ08025	コガタボルト 7 M8×25	6	

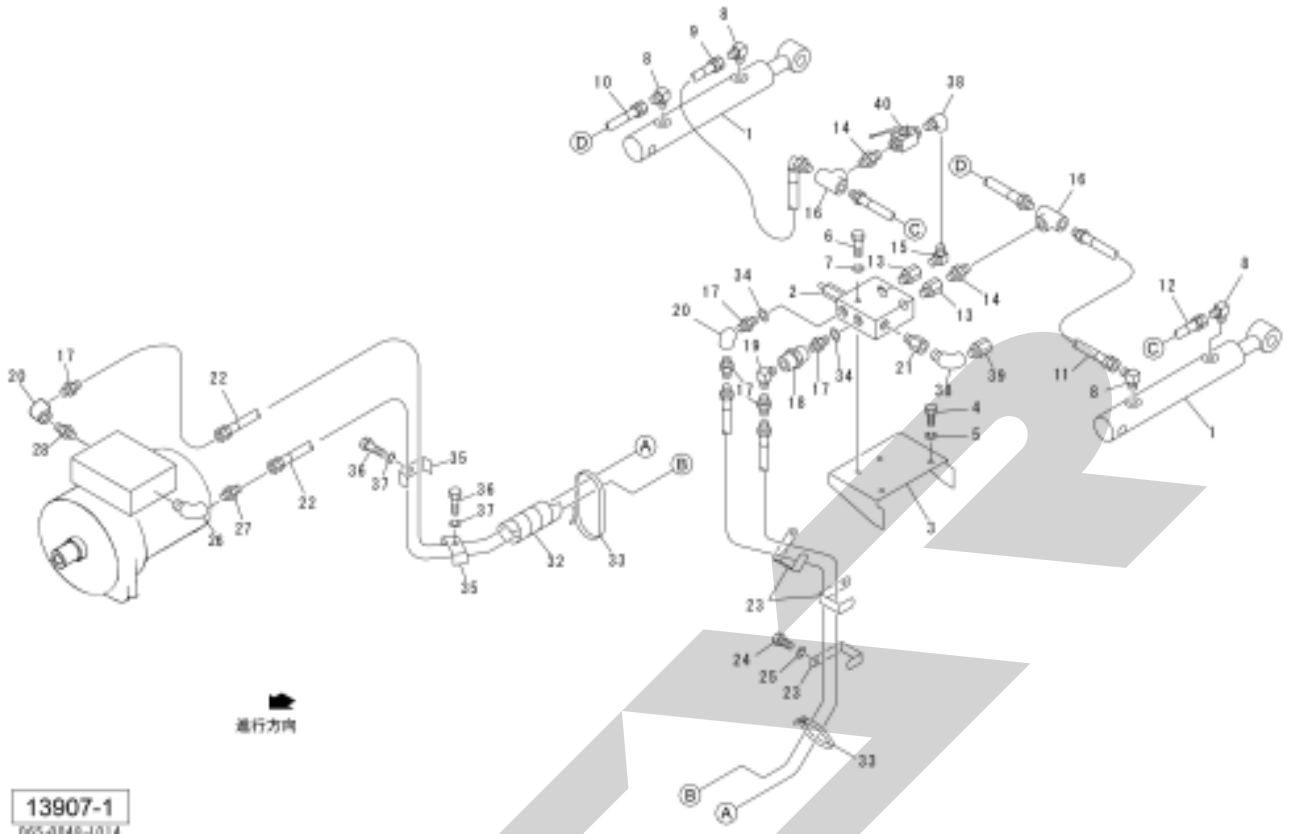




見出番号	部品番号	部品名称	個数	備考
1	139044000M	ポンプベース	1	
2	BSZ08025	コガタボルト 7 M8×2.5	2	
3	WSA08	バネザガネ 3ゴウ M8	2	
4	0993650000	ピストンオイルポンプ	1	
5	BP06016	SWツキボルト 4.6 M6×1.6	3	
6	136305000M	ポンプヘッド	1	
7	099385000M	ピン メッキ	1	
8	WRA05	ヒラザガネ M5	2	
9	PC020016	ワリピン 2×1.6	1	
10	0993660000	リザーブオイルタンク	1	
11	099386100M	ブラケット CP	1	
12	BSZ08020	コガタボルト 7 M8×2.0	2	
13	WSA08	バネザガネ 3ゴウ M8	2	
14	1363060000	チューブ ; 1300	1	
15	1003751000	ブンパイキ ; 5	1	
16	BZ06025	ボルト 8.8 M6×2.5	2	
17	WS06	バネザガネ 2ゴウ M6	2	
18	1363070000	チューブ ; 2100	1	
19	1363080000	チューブ ; 650	1	
20	139040000M	キュウユブラケット ; 1	1	
21	BSZ08060	コガタボルト 7 M8×6.0	1	
22	NSZ08	コガタナット 8 2シュ M8	1	
23	WSA08	バネザガネ 3ゴウ M8	1	
24	1363100000	チューブ ; 450	2	
25	139041000M	キュウユブラケット ; 3	1	

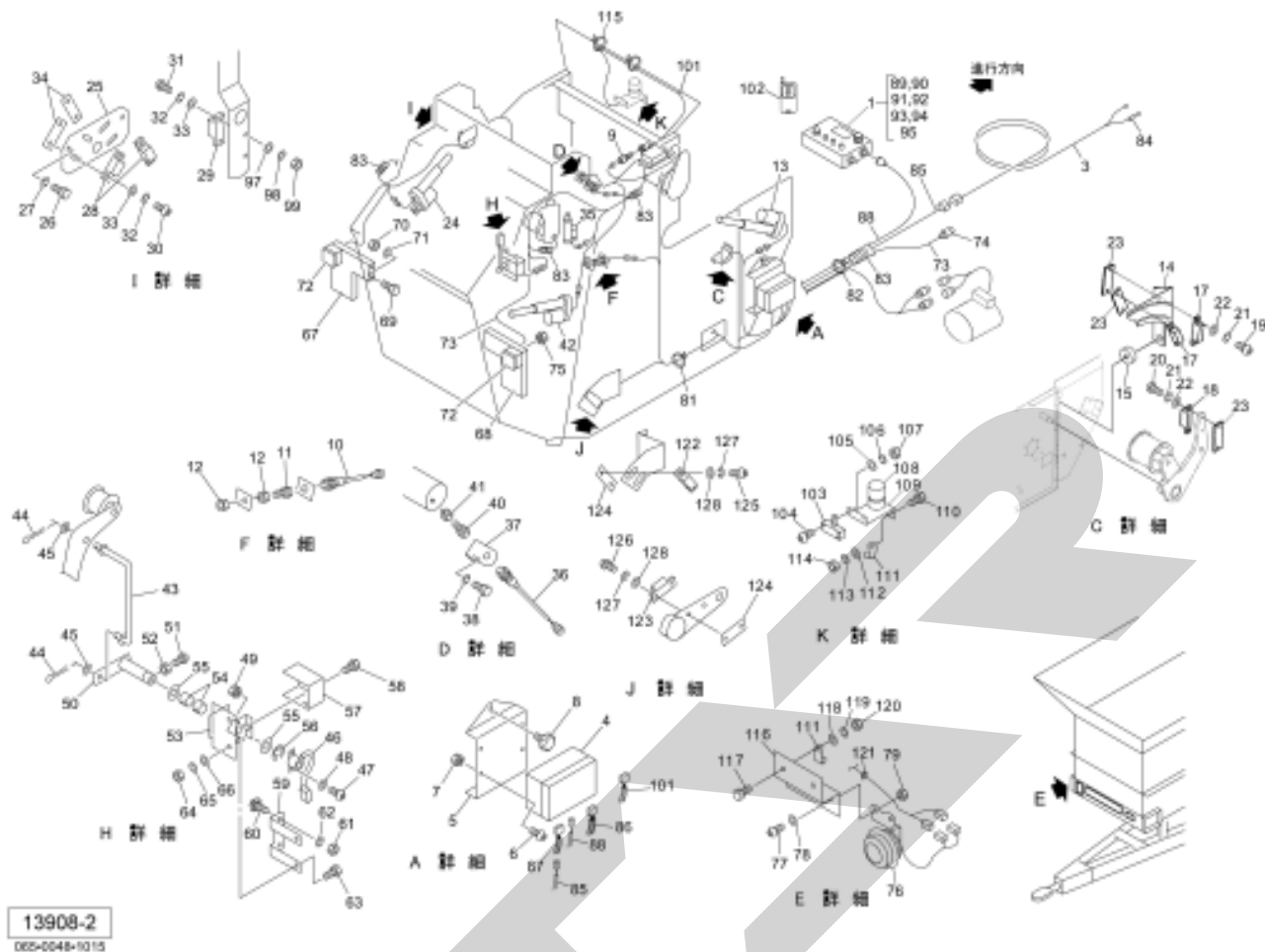






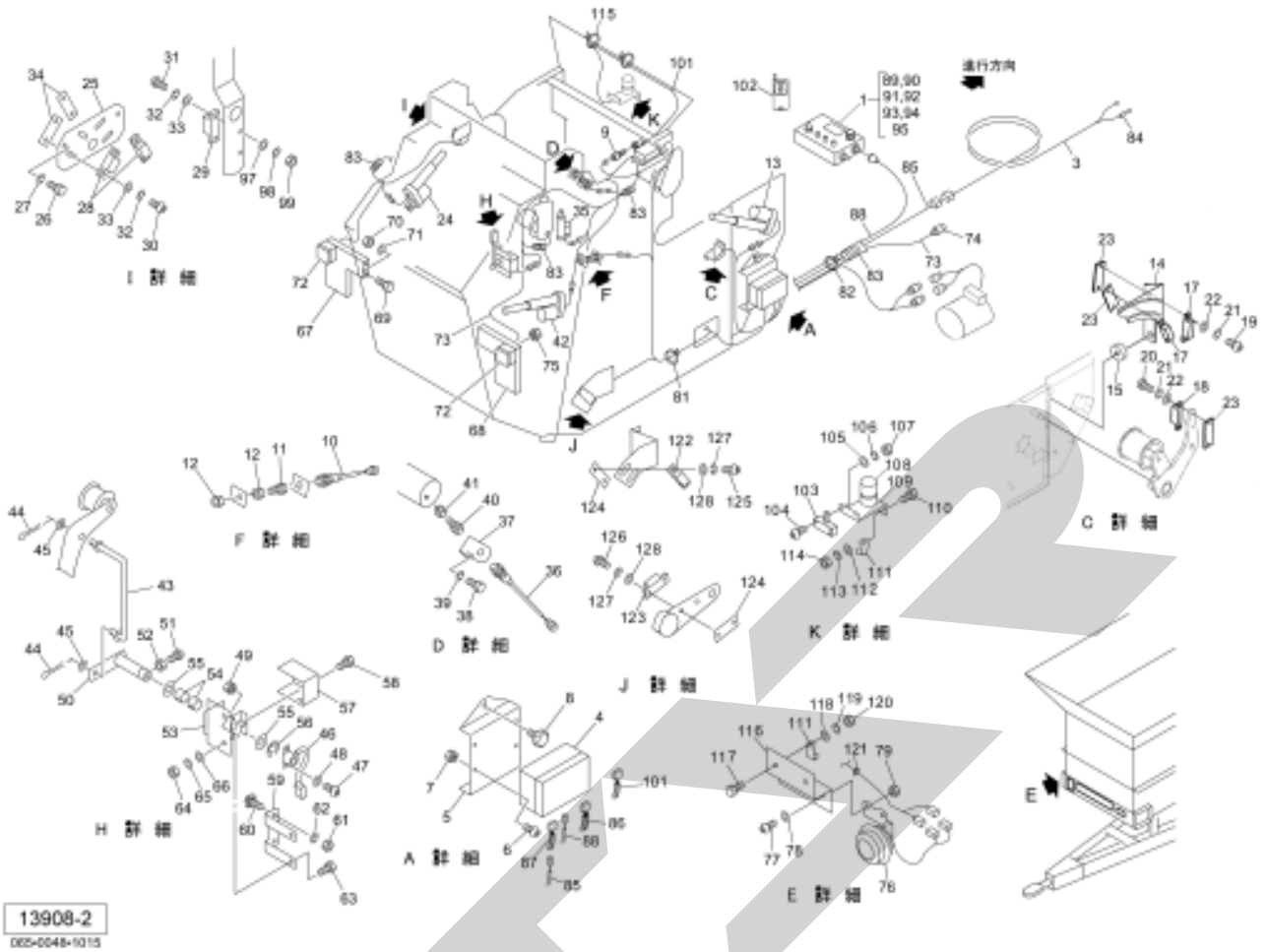
見出番号	部品番号	部品名称	個数	備考
1	1356690000	シリンダ ; CWP 45×360×540	2	
2	135359000M	ユアツブロック	1	
3	139037000M	ブロックベースCP	1	
4	BSZ08025	コガタボルト 7 M8×25	2	
5	WSA08	バネザガネ 3ゴウ M8	2	
6	BSZ08060	コガタボルト 7 M8×60	2	
7	WSA08	バネザガネ 3ゴウ M8	2	
8	1033-04	ホースエルボ PF 1/4×PT 1/4	4	
9	KHH0401200DP	ユアツホース 1/4×1200 S901-4	1	
10	KHH0400800BP	ユアツホース 1/4×800 S1-4	1	
11	KHH0401250BP	ユアツホース 1/4×1250 S1-4	1	
12	KHH0401600BP	ユアツホース 1/4×1600 S1-4	1	
13	102551000M	ブッシング ; PF 3/8×PT 1/4	2	
14	2083-04	ニップル PT 1/4	2	
15	2086-04	エルボ PT 1/4	1	
16	2091-04	ティー PT 1/4	2	
17	1013-06	ホースニップル PF 3/8×PT 3/8	5	
18	2096-06	ソケット PT 3/8	1	
19	2086-06	エルボ PT 3/8	1	
20	2087-06	メスエルボ PT 3/8	2	
21	100970000M	ブッシング ; PF 1/4×PT 1/4	1	
22	KHH0603000PP	ユアツホース 3/8×3000 4-4	2	
23	135791000M	ホースブラケット ; 1	4	
24	BSZ08020	コガタボルト 7 M8×20	4	
25	WSA08	バネザガネ 3ゴウ M8	4	





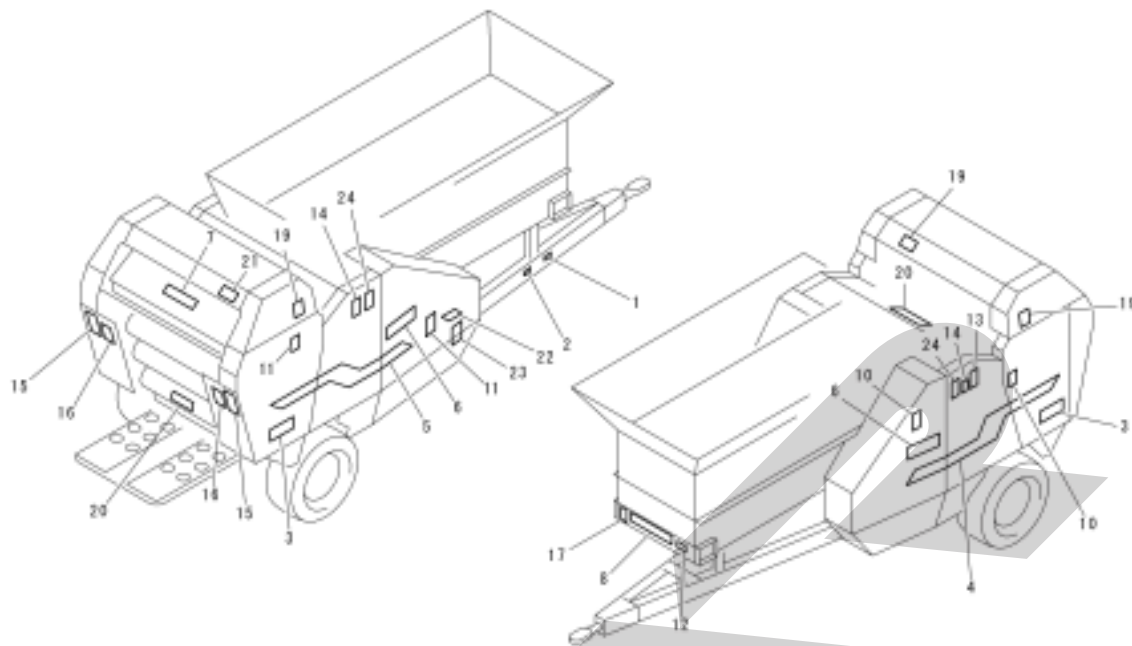
見出番号	部品番号	部品名称	個数	備考
1	1420670000	ソウサボックスCP	1	
3	1345440000	コード ; 3 5 0 0	1	
4	1420690000	セイギョボックスCP	1	
5	802259000M	ボックスベース	1	
6	CP04012	ナベコネジ M4×12	4	
7	NP04	スプリングナット M4	4	
8	0006900000	ニギリ : M8×14	1	
9	SPAN-20-5H	アツリョクセンサ	1	
10	1255600000	キンセツスイッチ	1	
11	BXI12050	ボルト 10.9 ゼン M12×50	1	
12	NZ12	ナット 8.2 シュ M12	2	
13	0746701000	デンドウシリンダー	1	
14	8025950004	センサブラケット	1	
15	8026100004	カラー ; 13×15	1	
17	0937320000	ジキセンサ	2	
18	0937330000	センサヨウマグネット	1	
19	CP03012	ナベコネジ M3×12	4	
20	CP03020	ナベコネジ M3×20	2	
21	WS03	バネザガネ 2ゴウ M3	6	
22	WRA03	ヒラザガネ M3	6	
23	117574000M	プレート	3	
24	0746701000	デンドウシリンダー	1	
25	136354000M	センサベース ; 2	1	

見出番号	部品番号	部品名称	個数	備考
26	BSZ08020	コガタボルト 7 M8×20	2	
27	WSA08	バネザガネ 3ゴウ M8	2	
28	0937320000	ジキセンサ	2	
29	0937330000	センサヨウマグネット	1	
30	CP03012	+ナベコネジ M3×12	4	
31	CP03016	+ナベコネジ M3×16	2	
32	WS03	バネザガネ 2ゴウ M3	6	
33	WRA03	ヒラザガネ M3	6	
34	117574000M	プレート	2	
35	0907751000	デンドウシリンダ CP	1	
36	1255600000	キンセツスイッチ	1	
37	136355000M	センサベース ; 3	1	
38	BSZ08016	コガタボルト 7 M8×16	2	
39	WSA08	バネザガネ 3ゴウ M8	2	
40	BSZ10020	コガタボルト 7 M10×20	1	
41	NSZ10	コガタナット 8 2シュ M10	1	
42	0823530000	デンドウシリンダ	1	
43	139030000M	ロッドCP	1	
44	PC032016	ワリピン 3. 2×16	2	
45	WRA08	ヒラザガネ M8	2	
46	1122090000	カクトセンサ	1	
47	CP04016	+ナベコネジ M4×16	2	
48	WRA04	ヒラザガネ M4	2	
49	NP04	スプリングナット M4	2	
50	119540000M	レバーCP	1	
51	CP04012	+ナベコネジ M4×12	1	
52	NA04	ナット 4 2シュ M4	1	
53	111955100M	ブラケットCP	1	
54	0774093000	ブッシュ	2	
55	WRA16	ヒラザガネ M16	3	
56	DE012	Eガタトメワ 12	1	
57	1119720004	カバー	1	
58	BSPZ08016	コガタSWツキボルト 7 M8×16	1	
59	135803000M	センサベース ; 4	1	
60	055474000M	カクネボルト 8. 8 M8×20	2	
61	NSZ08	コガタナット 8 2シュ M8	2	
62	WSA08	バネザガネ 3ゴウ M8	2	
63	BSZ08025	コガタボルト 7 M8×25	2	
64	NSZ08	コガタナット 8 2シュ M8	2	
65	WSA08	バネザガネ 3ゴウ M8	2	
66	WRA08	ヒラザガネ M8	2	
67	1363570003	ブラケット ; L	1	
68	1363580003	ブラケット ; R	1	
69	BSZ08020	コガタボルト 7 M8×20	4	
70	NSZ08	コガタナット 8 2シュ M8	4	
71	WSA08	バネザガネ 3ゴウ M8	4	
72	1125520000	リヤランプ ; 3F	2	
73	1364000000	コード ; 10000×4100	1	
74	1125540000	7ポールピン ; 12V	1	
75	NP05	スプリングナット M5	4	



見出番号	部品番号	部品名称	個数	備考
76	1315090000	ホーン	1	
77	CP06016	+ナベコネジ M6×1.6	2	
78	WRA06	ヒラザガネ M6	2	
79	NP06	スプリングナット M6	2	
80	ILT200	インシュロックタイ 4.7×2.0×2	10	
81	ILT300	インシュロックタイ 4.8×3.0×1	10	
82	ILT380	インシュロックタイ 7.5×3.8×2	4	
83	0749681000	スパイラルチューブ : 500	3	
84	FU30	ヒューズ (30A)	1	
85	8022550000	エンチョウコード ; CN2P×6.500	1	
86	1390240000	コード ; センサ	1	
87	1390250000	コード ; シリンダ	1	
88	1362870000	コード ; ソウサボックス	1	
89	FU1	ヒューズ (1A)	1	
90	1318410000	ゴムキャップ	2	
91	YB-15WCKS1	プッシュスイッチ	1	
92	YB-CLCM	ソウサブ	1	
93	AT-628-M	ハッコウソシ	1	
94	1365910000	ソウサブ ; ミドリ	3	
96	1330610000	ツマミ		
97	WRA03	ヒラザガネ M3	2	
98	WS03	バネザガネ 3ゴウ M8	2	
99	NA03	ナット 4.2シュ M3	2	
100	8022560000	エンチョウコード ; ホーン	1	



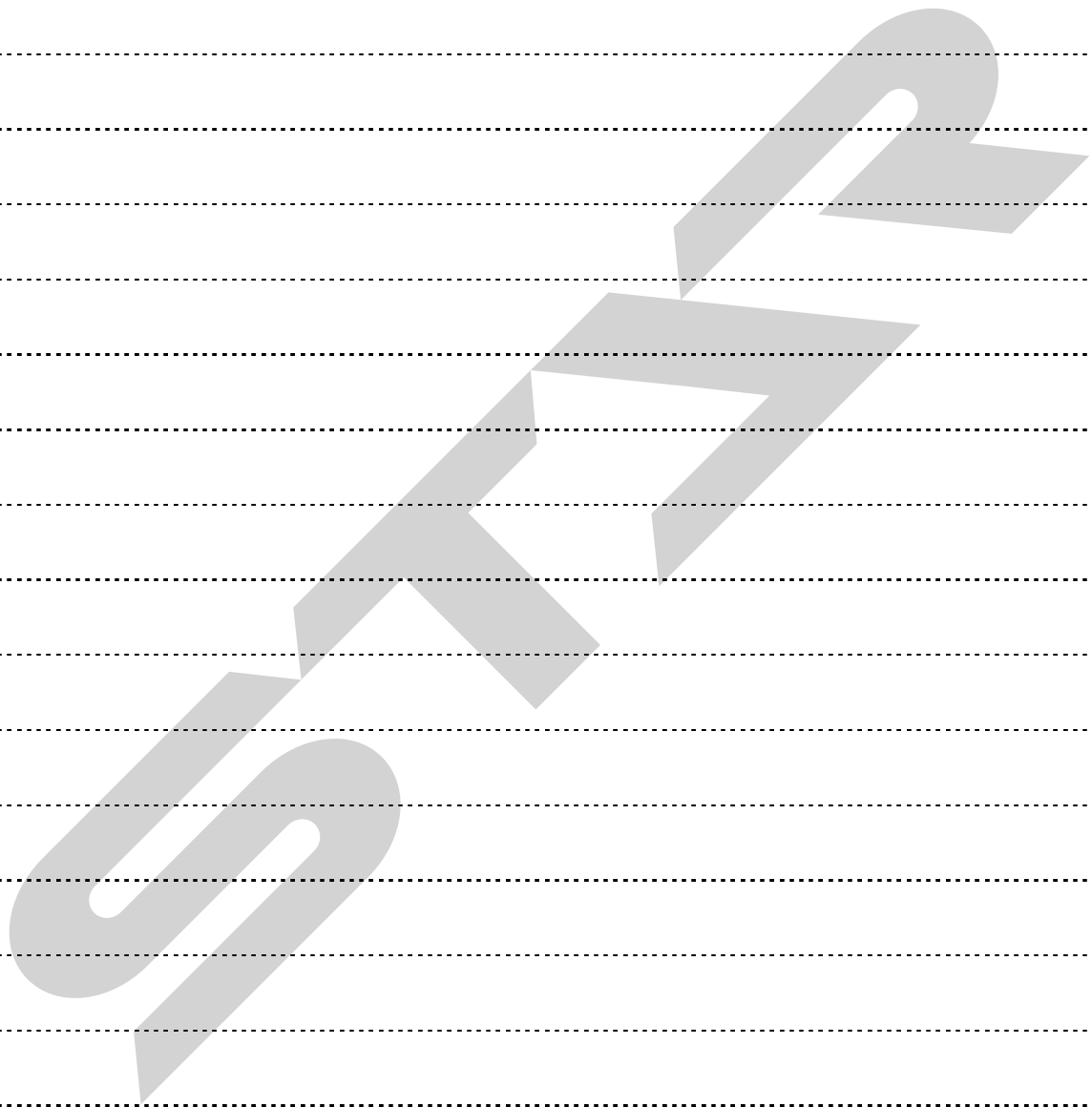


13909  
365-0048-1018

見出番号	部品番号	部品名称	個数	備考
1	000860000	Dガタ ネームプレート	1	
2	088978000	ラベル; 500-540rpm	1	
3	123799000	ラベル; 900	2	
4	123763000	ラベル; ストライプ280L	1	
5	123764000	ラベル; ストライプ280R	1	
6	133979000	STARマークラベル; 63	2	
7	133978000	STARマークラベル; 40	1	
8	133908000	STARマークラベル; 63 (シンボルツキ)	1	
10	106171000	ラベル; ケイコク 8	2	
11	106172000	ラベル; ケイコク 9	2	
12	106419000	ラベル; ケイコク 38	1	
13	106417000	ラベル; ケイコク 36	1	
14	106485000	ラベル; ケイコク 71	2	
15	106489000	ラベル; ケイコク 75	2	
16	106519000	ラベル; ケイコク 105	2	
17	106537000	ラベル; ケイコク 123	1	
19	106587000	ラベル; ケイコク 173	3	
20	106588000	ラベル; ケイコク 174	3	
21	136408000	ラベル; ネット	1	
22	138591000	ラベル; チュウイ	1	
23	139039000	ラベル; セイギョボックス	1	
24	035364000	マーク; ヤジルシ	2	







SFAA

本 社	066-8555	千歳市上長都1061番地2 TEL0123-26-1123 FAX0123-26-2412
千歳営業所	066-8555	千歳市上長都1061番地2 TEL0123-22-5131 FAX0123-26-2035
旭川営業所	070-8004	旭川市神楽4条9丁目3番35号 TEL0166-61-6131 FAX0166-62-8985
豊富営業所	098-4100	天塩郡豊富町字上サロベツ1191番地44 TEL0162-82-1932 FAX0162-82-1698
帯広営業所	080-2462	帯広市西22条北1丁目12番地4 TEL0155-37-3080 FAX0155-37-5187
中標津営業所	086-1152	標津郡中標津町北町2丁目16番2 TEL0153-72-2624 FAX0153-73-2540
花巻営業所	028-3172	岩手県花巻市石鳥谷町北寺林第11地割120番3 TEL0198-46-1311 FAX0198-45-5999
仙台営業所	983-0013	宮城県仙台市宮城野区中野字神明179-1 TEL022-388-8673 FAX022-388-8735
小山営業所	323-0158	栃木県小山市梁2512-1 TEL0285-49-1500 FAX0285-49-1560
岡山営業所	700-0973	岡山県岡山市下中野704-103 TEL086-243-1147 FAX086-243-1269
熊本営業所	861-8039	熊本県熊本市長嶺南1丁目2番1号 TEL096-381-7222 FAX096-384-3525
都城営業所	885-1202	宮崎県都城市高城町穂満坊1003-2 TEL0986-53-2222 FAX0986-53-2233