

STAR

スラリースプレッダ

部 品 表

製品コード		K31226
型 式		TSD13000
部品供給型式		TSD13000-02
製品コード		K31227
型 式		TSD13000DX
部品供給型式		TSD13000DX-02
製品コード		K31247
型 式		TSD16000DX
部品供給型式		TSD16000DX-02

- ・ 部品ご注文の際は、必ず部品供給型式をご連絡下さい。
- ・ 補用部品の一部には、まとめ・セット販売のみの部品があります。

スター農機株式会社

START

部 品 表

部品のご注文について

補修部品の供給年限について

1. 部品ご注文の際は、下記項目をご連絡ください。

- ① 製品名
- ② 部品供給型式 (型式)
- ③ 部品名称
- ④ 部品番号
- ⑤ 個 数

※ 部品供給型式は部品表表紙および、本体に貼付のネームプレートに表示しています。

この製品の補修用部品の供給年限 (期間) は、製造打ち切り後9年です。ただし、供給年限内であっても、特殊部品については納期などをご相談させていただく場合もあります。

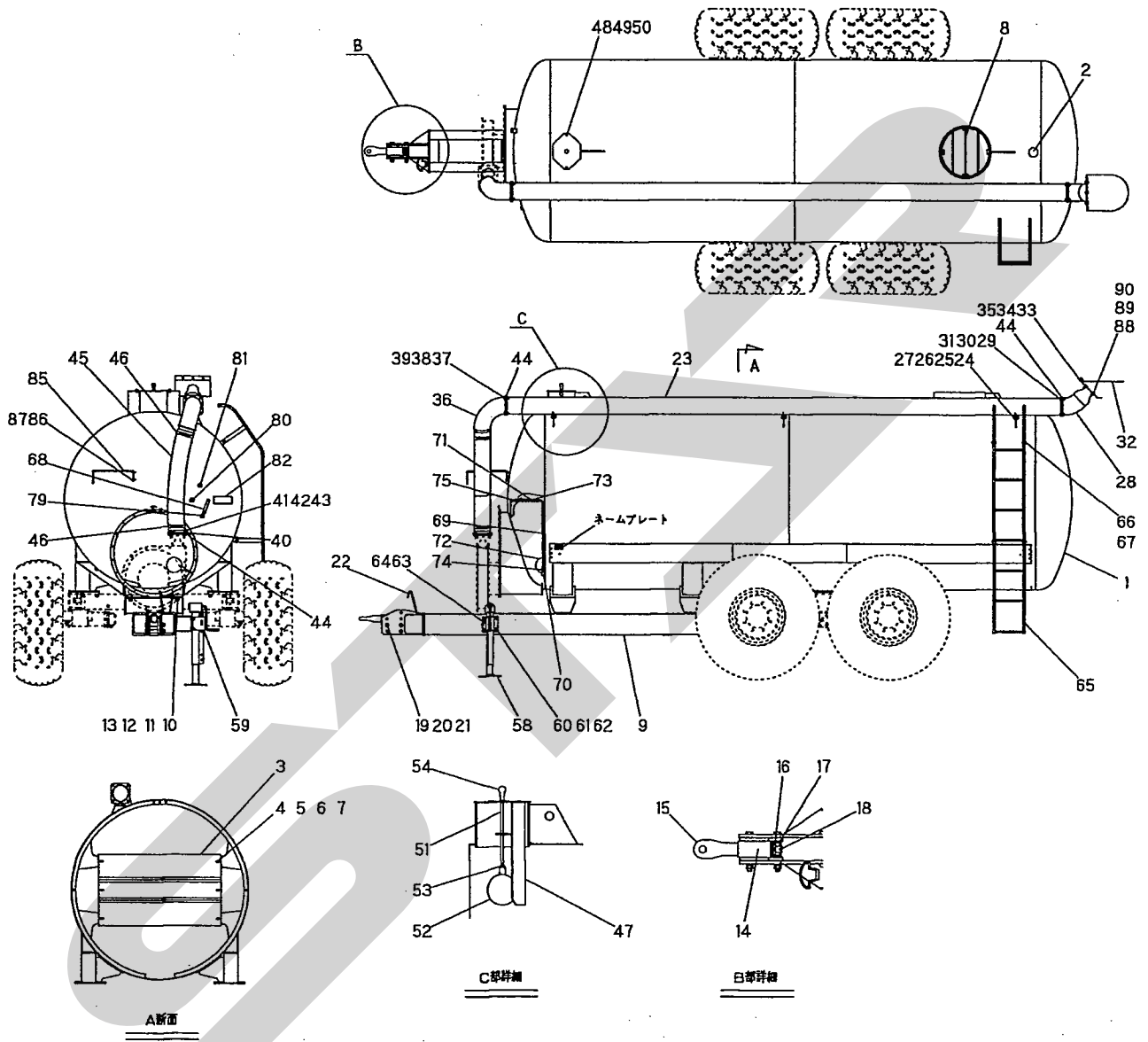
補修部品の供給は原則的には上記の供給年限で終了しますが、供給年限経過後であっても、部品供給のご要請があった場合は納期および価格についてご相談させていただきます。

2. 個数欄の 、 は、以下のことを表しております。

… シムなど、組み込まれている個数が製品個々により異なる部品

… アッセイ品に含まれる部品で単品では供給しない部

TSD13000・13000DX・16000DX スラリースプレッダ
 タンク・ドローバ・サンプ・ゲージ・スタンド・ハシゴ

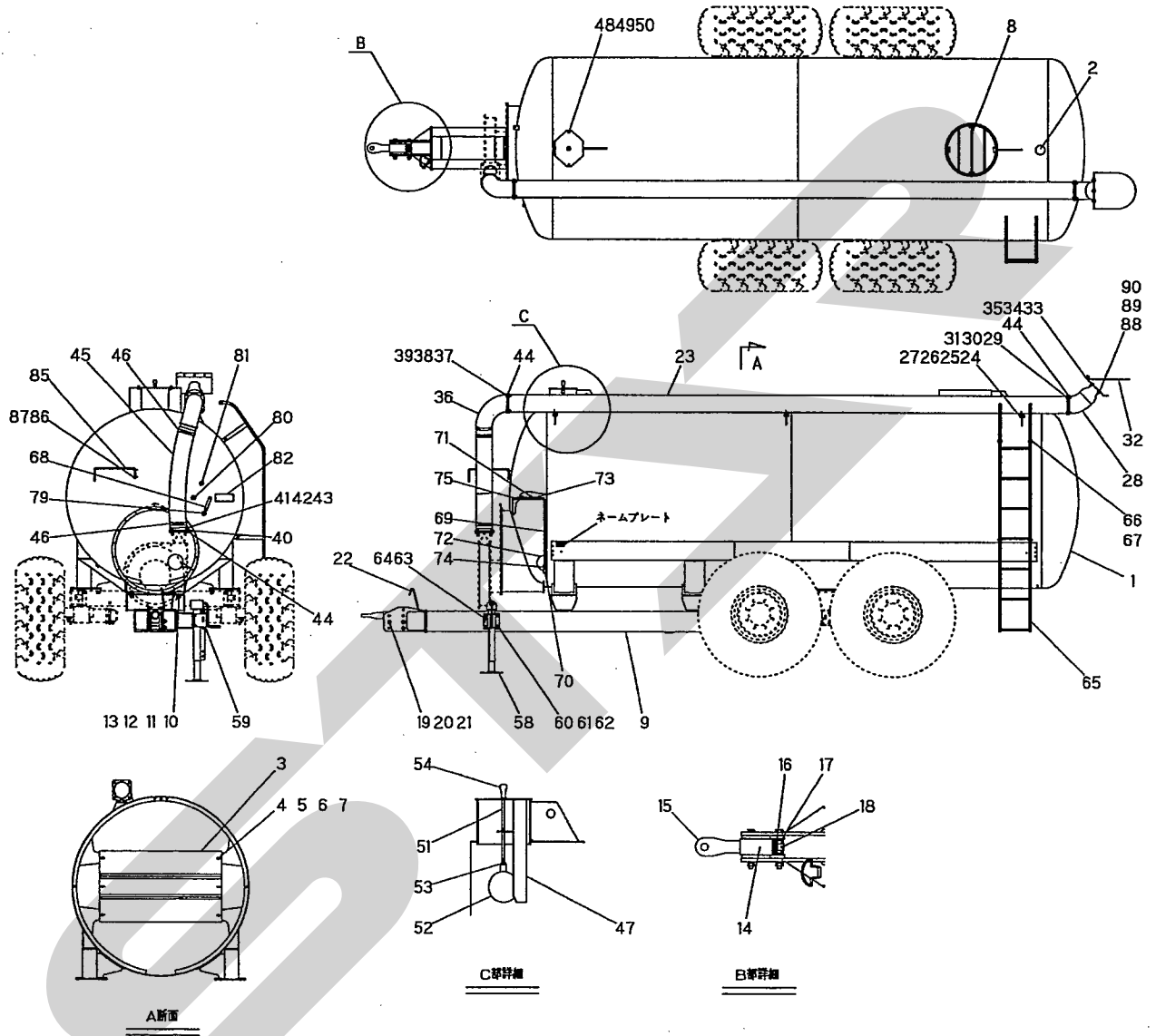


13499-1

TSD13000・13000DX・16000 スラリースプレッタ
 タンク・ドロバ・サンプ・ゲージ・スタンド・ハシゴ

見出番号	部品番号	部品名称	個数	備考
1	130302000M	タンクCP; 13000	1	TSD13000、13000DX
	133943000M	タンクCP; 16000	1	TSD16000DX
2	CAP089142	キャップ 89.1×4.2	1	
3	112947000M	プレート	1	TSD13000、13000DX
	112947000M	プレート	2	TSD16000DX
4	BC10025	ボルト ステン M10×25	4	TSD13000、13000DX
	BC10025	ボルト ステン M10×25	8	TSD16000DX
5	NS10	ナット ステン 1シュ M10	4	TSD13000、13000DX
	NS10	ナット ステン 1シュ M10	8	TSD16000DX
6	WRS10	ヒラザガネ ステン M10	4	TSD13000、13000DX
	WRS10	ヒラザガネ ステン M10	8	TSD16000DX
7	WSS10	バネザガネ ステン 2ゴウ M10	4	TSD13000、13000DX
	WSS10	バネザガネ ステン 2ゴウ M10	8	TSD16000DX
8	115103000M	ストレーナCP	1	
9	1306030004	ドロバCP; 13000	1	
10	BZ20060	ボルト 8.8 M20×60	8	
11	NZ20	ナット 8 2シュ M20	8	
12	WSA20	バネザガネ 3ゴウ M20	8	
13	WRA20	ヒラザガネ M20	8	
14	1306040004	ヒッチCP	1	
15	0906571004	ヒッチカン; 60	1	
16	090658100M	プレート	1	
17	000714000M	キャッスルナット; M36×1.5	1	
18	PC063056	ワリピン 6.3×56	1	
19	BZ20180	ボルト 8.8 M20×180	3	
20	NZ20	ナット 8 2シュ M20	3	
21	WSA20	バネザガネ 3ゴウ M20	3	
22	068168100M	ブラケット	1	
23	130405000M	パイプCP	1	TSD13000、13000DX
	133945000M	パイプCP	1	TSD16000DX
24	BZ12040	ボルト 8.8 M12×40	6	
25	NZ12	ナット 8 2シュ M12	6	
26	WSA12	バネザガネ 3ゴウ M12	6	
27	042783600M	ワッシャ; 12	12	
28	130409100M	サンプCP; 90A	1	
29	BZ12040	ボルト 8.8 M12×40	4	
30	NZ12	ナット 8 2シュ M12	4	
31	WSA12	バネザガネ 3ゴウ M12	4	
32	130418000M	プレート	1	
33	BC10025	ボルト ステン M10×25	3	
34	NS10	ナット ステン 1シュ M10	3	
35	WSS10	バネザガネ ステン 2ゴウ M10	3	
36	130413000M	パイプCP	1	
37	BZ12040	ボルト 8.8 M12×40	4	
38	NZ12	ナット 8 2シュ M12	4	
39	WSA12	バネザガネ 3ゴウ M12	4	
40	130420000M	パイプCP	1	
41	BZ12040	ボルト 8.8 M12×40	4	

TSD13000・13000DX・16000DX スラリースプレッダ
 タンク・ドロバ・サンプ・ゲージ・スタンド・ハシゴ



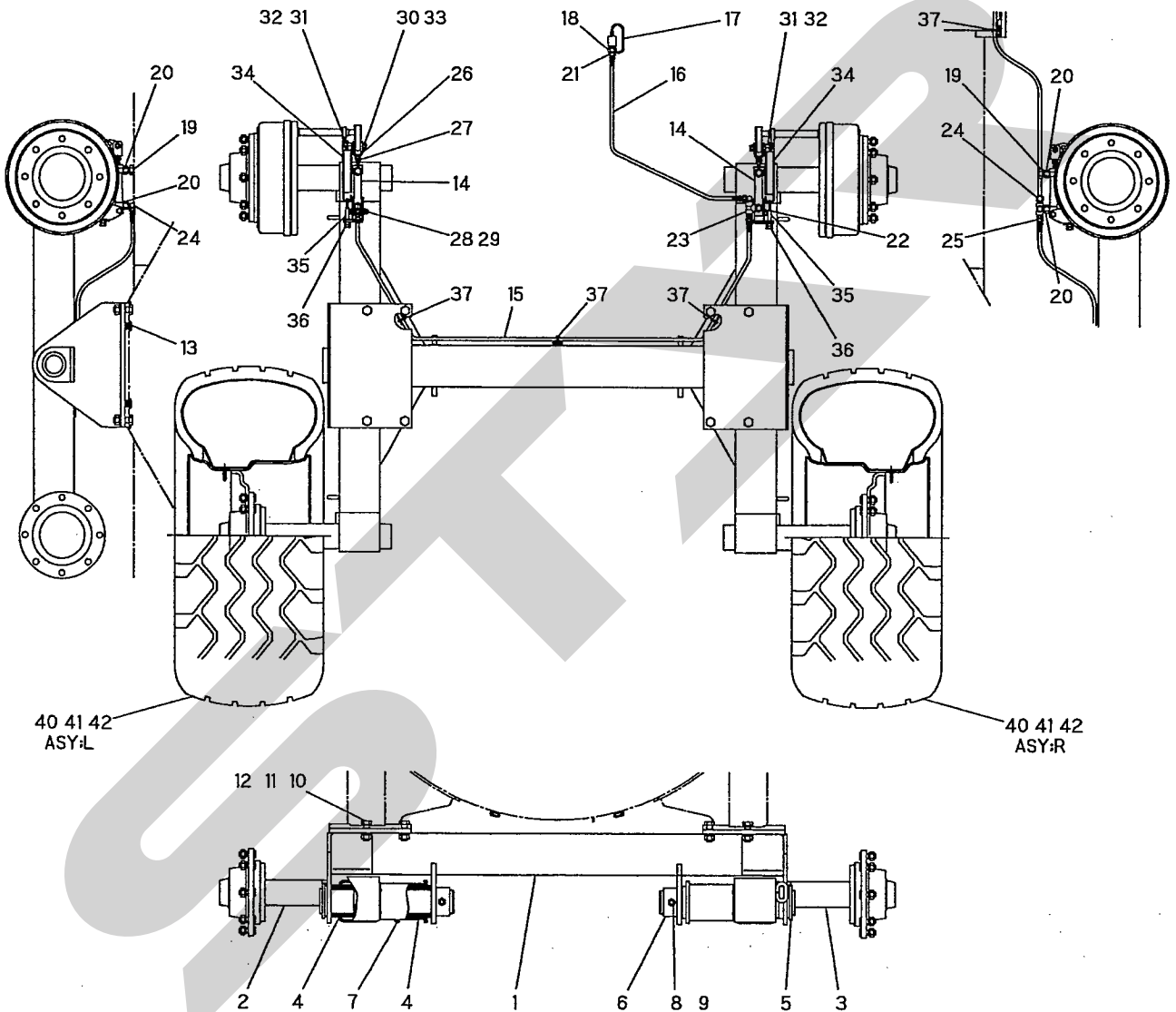
13499-1

TSD13000・13000DX・16000DX スラリースプレッダ
 タンク・ドローバ・サンプ・ゲージ・スタンド・ハシゴ

見出番号	部品番号	部品名称	個数	備考
42	NZ12	ナット 8 2シュ M12	4	
43	WSA12	バネザガネ 3ゴウ M12	4	
44	1304170000	パッキン	3	
45	1304190000	デリバリホース; 6"	1	
46	104438000M	クランプ; 162	2	
47	130460000M	カバーCP	1	
48	BSZ10025	コガタボルト 7 M10×25	2	
49	NSZ10	コガタナット 8 2シュ M10	2	
50	WSA10	バネザガネ 3ゴウ M10	2	
51	130464000M	ロッドCP; 400	1	
52	0586562000	ゲージフロート	1	
53	NZ12	ナット 8 2シュ M12	1	
54	0006810000	ニギリ: 14	1	
58	1130750004	スタンドCP	1	
59	1130780004	ブラケットCP	1	
60	BZ12030	ボルト 8. 8 M12×30	4	
61	NZ12	ナット 8 2シュ M12	4	
62	WSA12	バネザガネ 3ゴウ M12	4	
63	044615100M	ウインドロゲージピン	1	
64	000739000M	リンチピン; 9	1	
65	112948000M	ハシゴCP	1	
66	BSZ10030	コガタボルト 7 M10×30	4	
67	NSP10	コガタスパックナット 4 M10	4	
68	073037100M	ゲージCP	1	
69	112945000M	アームCP	1	
70	0646580000	ビニールチューブ	1	
71	0586541000	ゴムチューブ	1	
72	0586562000	ゲージフロート	1	
73	0642300000	ワイヤクランプ; 23	2	
74	NZ12	ナット 8 2シュ M12	1	
75	PS050020	スプリングピン; 5×20	1	
79	1068110000	マーク; 液面-1	1	
80	1068120000	マーク; 液面-2	1	
81	1068130000	マーク; 液面-3	1	
82	1061640000	ラベル: ケイコク 1	1	
85	071615200M	ホースウケ	1	
86	WRA10	ヒラザガネ M10	1	
87	PC032016	ワリピン 3.2×16	1	
88	BC12035	ボルト ステン M12×35	4	
89	NS12	ナット ステン 1シュ M12	4	
90	WSS12	バネザガネ ステン 2ゴウ M12	4	

TSD13000 スラリースプレッダ
 シャジク・タイヤ

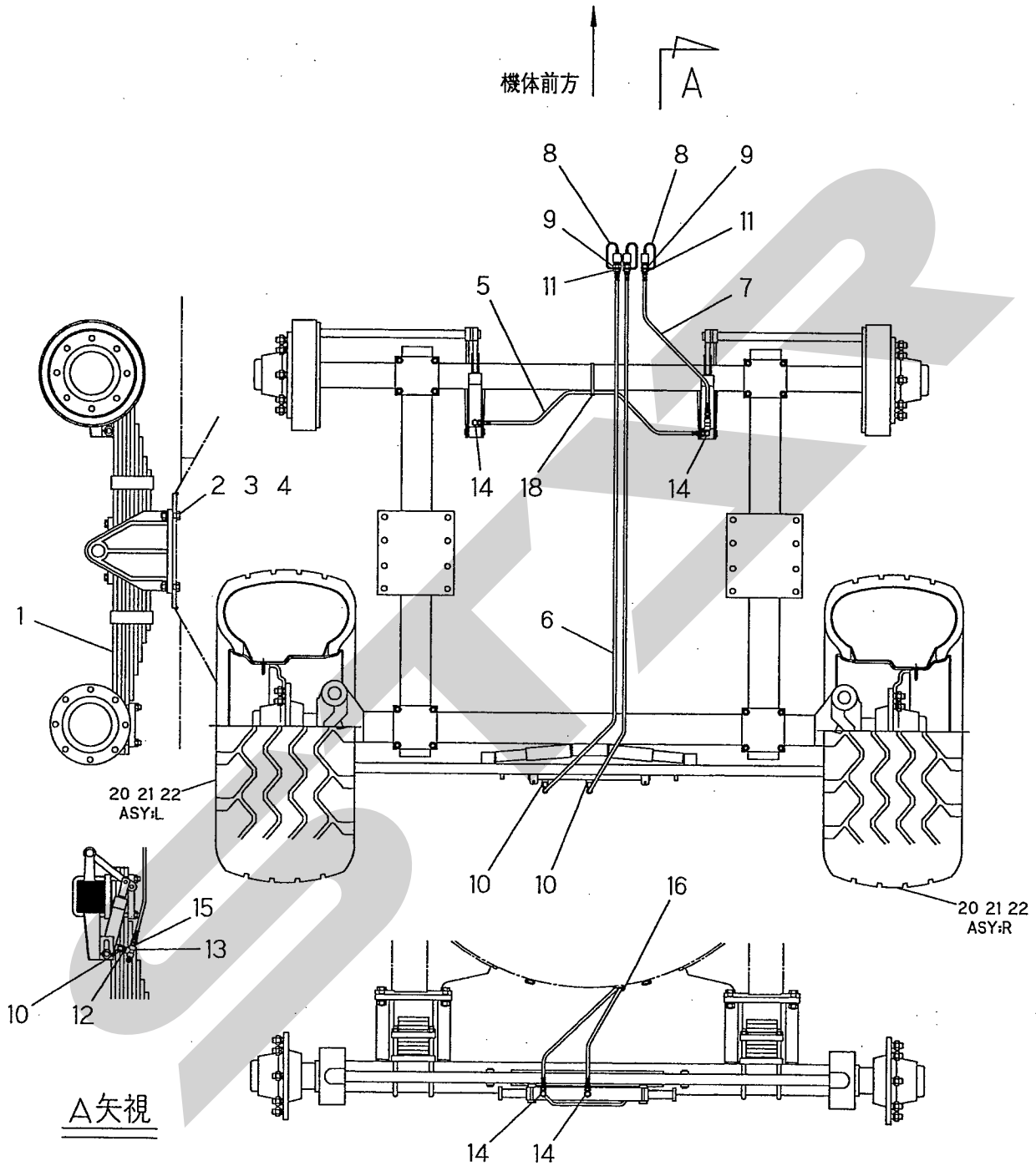
↑
 機体前方



13500-1

TSD13000 スラリー Spredder
シャジク・タイヤ

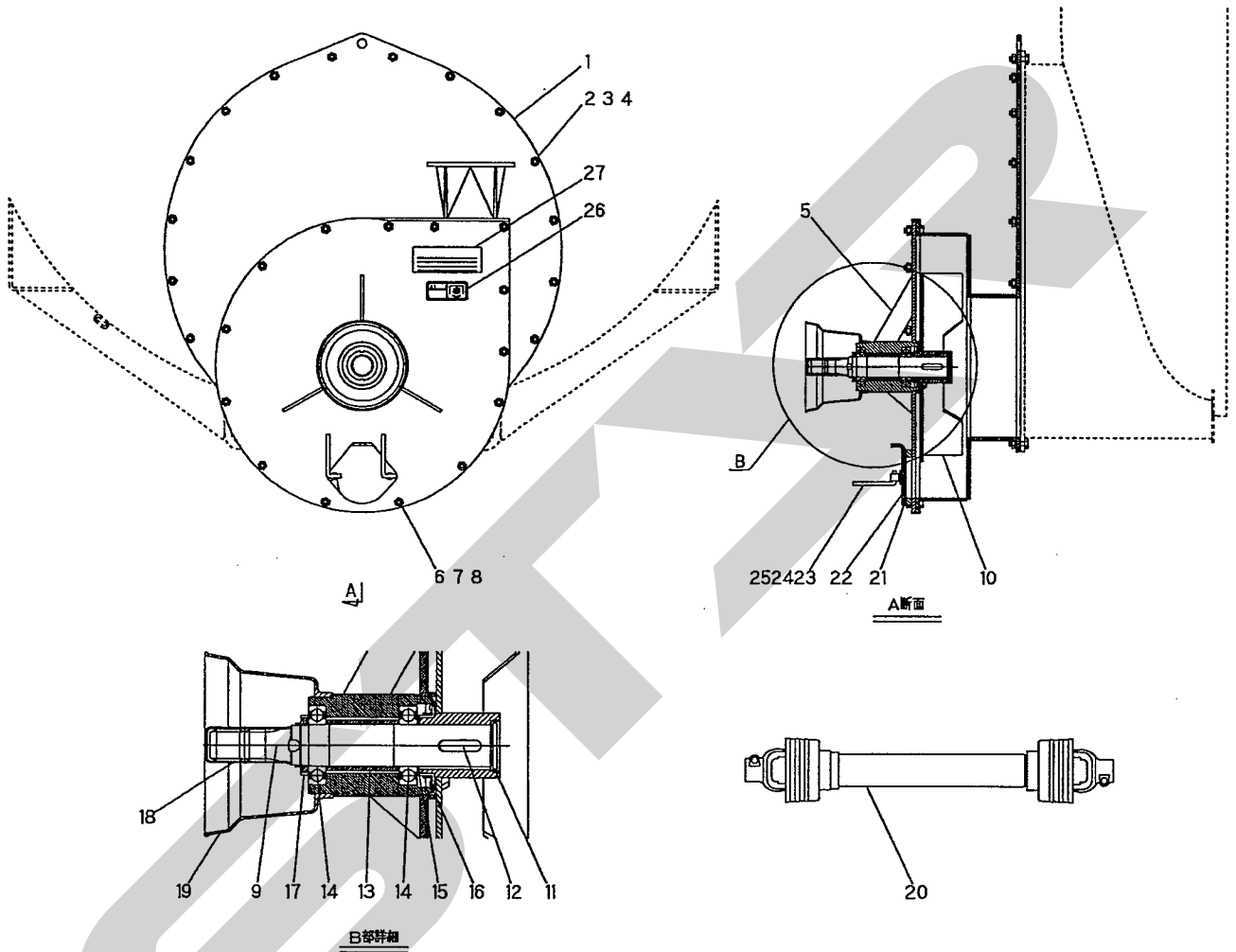
見出番号	部品番号	部品名称	個数	備考
1	1303560004	シャジク CP	1	
2	1339670004	ハブツキシシャジク CP ; 1360L	1	
3	1339680004	ハブツキシシャジク CP ; 1360R	1	
4	1149510000	メタル	4	
5	1149482004	ピン CP	2	
6	123701100M	カラー ; 85. 4×50	2	
7	ONBS1	グリースニップル B PT1/8	2	
8	BZ16130	ボルト 8. 8 M16×130	2	
9	NN16	ナイロンナット M16	2	
10	BZ20060	ボルト 8. 8 M20×60	8	
11	NZ20	ナット 8 2シュ M20	8	
12	WSA20	バネザガネ 3ゴウ M20	8	
13	0007170000	チューユセン	4	
14	1095651006	シリンダ ; CWP 20×80×173	2	
15	KH0402200PP	ユアツホース 1/4×2200 4-4	1	
16	KH0407000AP	ユアツホース 1/4×7000 1-4	1	
17	0007781000	カプラキャップ ; 1/2	1	
18	CLF40M	カプラ オス PT1/2	1	
19	0005260000	エアブリーザ	2	
20	109611100M	ブッシング ; PF1/8×PT1/4	4	
21	2081-08-04	ブッシング PT1/2×PT1/4	1	
22	2086-04	エルボ PT1/4	1	
23	2091-04	ティー PT1/4	1	
24	1033-04	ホースエルボ PF1/4×PT1/4	2	
25	1013-04	ホースニップル PF1/4×PT1/4	1	
26	113281000M	フォークエンド CP	2	
27	NSZ10	コガタナット 8 2シュ M10	2	
28	BSZ10060	コガタボルト 7 M10×60	2	
29	NNF10	フランジナイロンナット M10	2	
30	BZ12050	ボルト 8. 8 M12×50	2	
31	BXI12060	ボルト 10. 9 ゼン M12×60	2	
32	NZ12	ナット 8 2シュ M12	4	
33	NNF12	フランジナイロンナット M12	2	
34	082030000M	スプリング	2	
35	043341501M	スプリングステー	2	
36	NZ12	ナット 8 2シュ M12	4	
37	ILT150	インシュロックタイ 3. 5×152	7	
40	1339640000	タイヤ ; 550/60-22.5 12PR FL+	4	
41	1339650000	チューブ ; 550/60	4	
42	1339660000	ホイール ; 16.00×22.5	4	
ASY : L	1339600000	タイヤ AS ; 550/60-22.5 12PR L	2	
ASY : R	1339610000	タイヤ AS ; 550/60-22.5 12PR R	2	



13501-1

TSD13000DX・16000DX スラリースプレッド
ステアリングシャジク・タイヤ

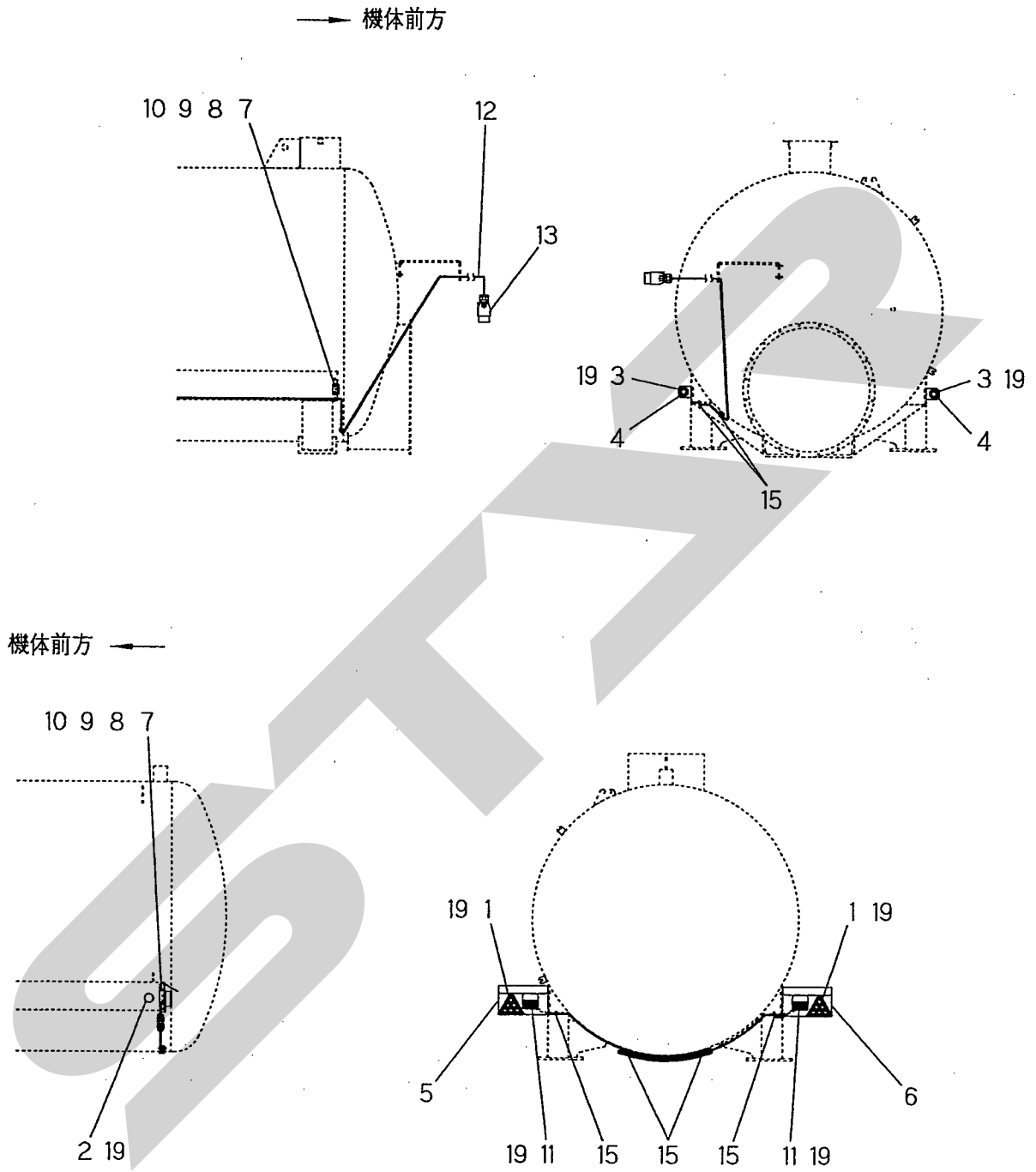
見出番号	部品番号	部品名称	個数	備考
1	1305430004	サスペンションA s s y	1	TSD13000DX
	1339440004	サスペンションA s s y	1	TSD16000DX
2	BZ20060	ボルト 8.8 M20×60	8	
3	NZ20	ナット 8 2シュ M20	8	
4	WSA20	パネザガネ 3ゴウ M20	8	
5	KH0401250PP	ユアツホース 1/4×1250 4-4	1	
6	KH0408000AP	ユアツホース 1/4×8000 1-4	2	TSD13000DX
	KH0409000AP	ユアツホース 1/4×9000 1-4	2	TSD16000DX
7	KH0407000AP	ユアツホース 1/4×7000 1-4	1	TSD13000DX
	KH0408000AP	ユアツホース 1/4×8000 1-4	1	TSD16000DX
8	0007781000	カブラキャップ; 1/2	3	
9	CLF40M	カブラ オス PT1/2	3	
10	102551000M	ブッシング; PF3/8×PT1/4	4	
11	2081-08-04	ブッシング PT1/2×PT1/4	3	
12	2083-04	ニップル PT1/4	1	
13	2091-04	ティー PT1/4	1	
14	1033-04	ホースエルボ PF1/4×PT1/4	4	
15	1013-04	ホースニップル PF1/4×PT1/4	1	
16	ILT150	インシュロックタイ 3.5×152	6	
18	ILT380	インシュロックタイ 7.5×382	2	
20	1130340000	タイヤ; 20.0/70-508 12PR	4	TSD13000DX
	1339560000	タイヤ; 600/55R26.5	4	TSD16000DX
21	1131750000	チューブ; 20.0/70-508	4	TSD13000DX
	1339570000	チューブ; 600/55R26.5	4	TSD16000DX
22	1130350000	ホイール; 14×20.0	4	TSD13000DX
	1339580000	ホイール; 20×26.5	4	TSD16000DX
ASY:L	1131570000	タイヤAS; 20.0/70-508 12PR L	2	TSD13000DX
	1339400000	タイヤAS; 600/55R26.5 L	2	TSD16000DX
ASY:R	1133520000	タイヤAS; 20.0/70-508 12PR R	2	TSD13000DX
	1339410000	タイヤAS; 600/55R26.5 R	2	TSD16000DX



13502-1

TSD13000・13000DX・16000DX スラリースプレッタ
ブローワ

見出番号	部品番号	部品名称	個数	備考
1	130391000M	ケーシングCP	1	
2	BSZ10030	コガタボルト 7 M10×30	20	
3	NSZ10	コガタナット 8 2シュ M10	20	
4	WSA10	バネザガネ 3ゴウ M10	20	
5	1302930004	キャップCP	1	
6	BSZ10030	コガタボルト 7 M10×30	14	
7	NSZ10	コガタナット 8 2シュ M10	14	
8	WSA10	バネザガネ 3ゴウ M10	14	
9	1304250000	PICシャフト	1	
10	1304260004	インペラCP	1	
11	ORG050	Oリング G-50	1	
12	KFC12080450	ヘイコウキー リヨウマル 12×8×45	1	
13	1304240000	カラー; 45.5×55×80	1	
14	J6209LLU	ボールベアリング 6209LLU	2	
15	1304230000	ワッシャ; φ45.5×2.3	1	
16	QLF609010170	ジクツキオイルシール; QLF60901017	1	
17	046266200M	カシメロックナット; M45×1.5	1	
18	0000963000	PICキャップ: 35	1	
19	0639721000	PICカバー	1	
20	JWM100ASY	パワージョイント WM-100	1	
21	1303150000	パッキン	1	
22	130489000M	プレート	1	
23	091304000M	ロックボルトCP	2	
24	WSA10	バネザガネ 3ゴウ M10	2	
25	044098500M	ワッシャ; 10	2	
26	0889780000	ラベル; 500-540rpm	1	
27	1182430000	ラベル; PTOクラッチ	1	



13503-1

TSD13000・13000DX・16000DX スラリースプレッダ
トウカキ

見出番号	部品番号	部品名称	個数	備考
1	0009301000	ハンシャキ; R-150TR	2	
2	0009321000	ハンシャキ; R-60CI	2	
3	0009341000	ハンシャキ; Y-60CI	2	
4	1097350000	ブラケット; 60CI	2	
5	1304410000	ブラケット; L	1	
6	1304420000	ブラケット; R	1	
7	BSZ08020	コガタボルト 7 M8×20	8	
8	NSZ08	コガタナット 8 シュ M8	8	
9	WSA08	バネザガネ 3ゴウ M8	8	
10	WRA08	ヒラザガネ M8	8	
11	1125520000	リヤランプ; 3F	2	
12	1125530000	コード; 9500×2700	1	
13	1125540000	7ポールピン; 12V	1	
15	ILT150	インシュロックタイ 3.5×152	6	
19	NP05	スプリングナット M5	12	

本社	066-8555	千歳市上長都1061番地2 TEL0123-26-1123 FAX0123-26-2412
千歳営業所	066-8555	千歳市上長都1061番地2 TEL0123-22-5131 FAX0123-26-2035
旭川営業所	070-8004	旭川市神楽4条9丁目3番35号 TEL0166-61-6131 FAX0166-62-8985
豊富営業所	098-4100	天塩郡豊富町字上サロベツ1191番地 TEL0162-82-1932 FAX0162-82-1696
帯広営業所	080-2462	帯広市西22条北1丁目12番地 TEL0155-37-3080 FAX0155-37-5187
北見営業所	090-0001	北見市小泉302 TEL0157-24-3880 FAX0157-61-1344
中標津営業所	086-1152	標津郡中標津町北町2丁目16番2 TEL01537-2-2624 FAX01537-3-2540
花巻営業所	025-0312	岩手県花巻市二枚橋第三地割333-1 TEL0198-26-5741 FAX0198-26-5746
盛岡事務所	020-0173	岩手県岩手郡滝沢村滝沢字根堀坂552-3 TEL019-694-1661 FAX019-694-1662
仙台営業所	985-0845	宮城県多賀城市町前2丁目4番27号 TEL022-367-4573 FAX022-367-4846
小山営業所	323-0158	栃木県小山市梁2512-1 TEL0285-49-1500 FAX0285-49-1560
名古屋営業所	480-0102	愛知県丹羽郡扶桑町大字高雄字南屋敷191 TEL0587-93-6888 FAX0587-93-5416
岡山営業所	700-0973	岡山県岡山市下中野704-103 TEL086-243-1147 FAX086-243-1269
熊本営業所	862-0939	熊本県熊本市長嶺南1丁目2番1号 TEL096-381-7222 FAX096-384-3525
都城営業所	885-0004	宮崎県都城市都北町3537-1 TEL0986-38-1045 FAX0986-38-4644