

# STAR

## スラリースプレッタ

### 部 品 表

製品コード		K31226
型	式	<b>TSD13000</b>
部品供給型式		<b>TSD13000-03</b>
製品コード		K31227
型	式	<b>TSD13000DX</b>
部品供給型式		<b>TSD13000DX-03</b>
製品コード		K31247
型	式	<b>TSD16000DX</b>
部品供給型式		<b>TSD16000DX-03</b>

- 部品ご注文の際は、必ず部品供給型式をご連絡下さい。
- 補用部品の一部には、まとめ・セット販売のみの部品があります。

---

## スター農機株式会社

SFAA

# 部 品 表

## 部品のご注文について

1. 部品ご注文の際は、下記項目をご連絡ください。

- ① 製品名
- ② 部品供給型式 (型式)
- ③ 部品名称
- ④ 部品番号
- ⑤ 個 数

※ 部品供給型式は部品表表紙および、本体に貼付の  
ネームプレートに表示しています。

2. 個数欄の 、 は、以下のことを表しております。

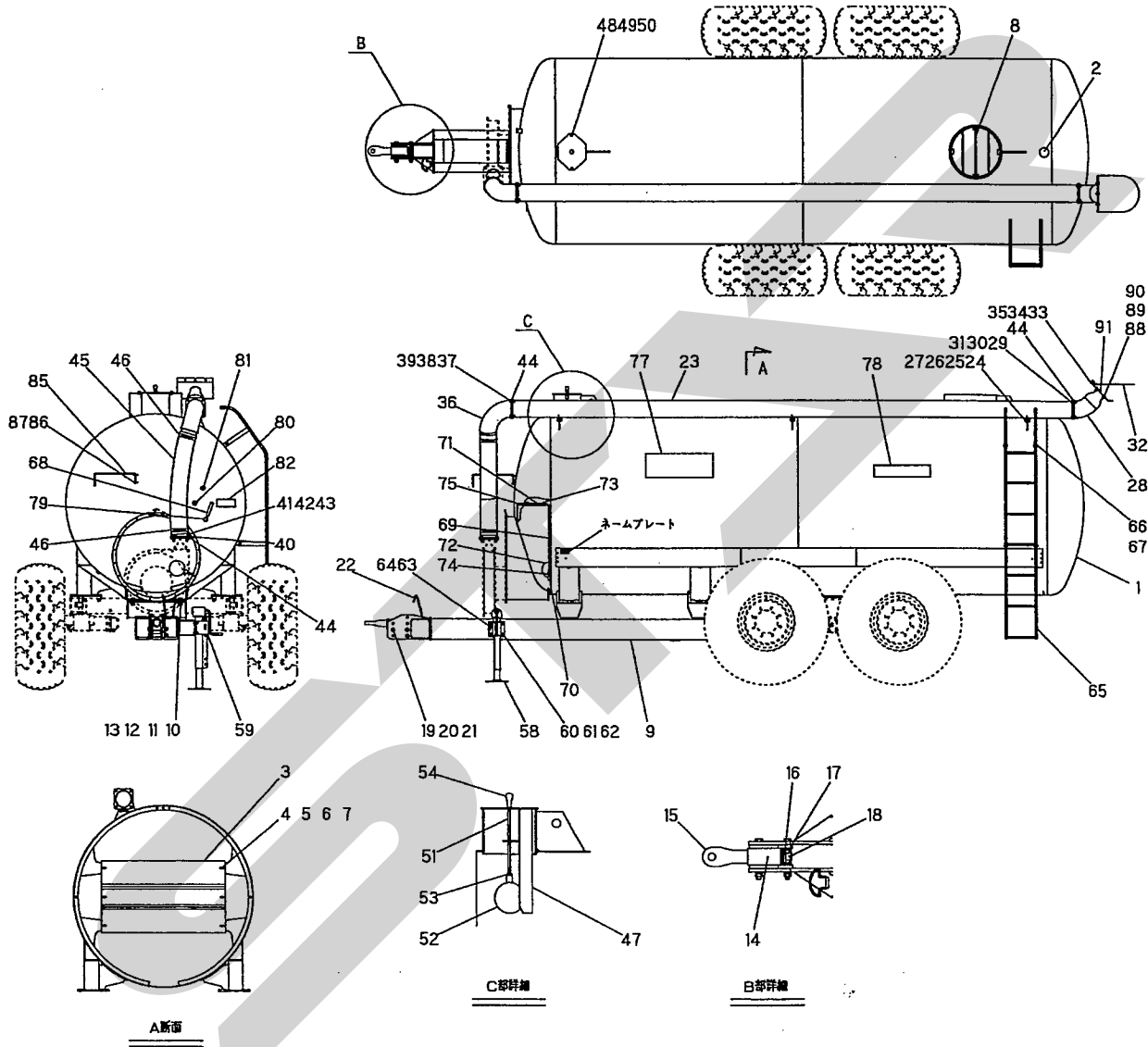
- … シムなど、組み込まれている個数が  
製品個々により異なる部品
- … アッセイ品に含まれる部品で単品  
では供給しない部

## 補修部品の供給年限について

この製品の補修用部品の供給年限 (期間) は、製造  
打ち切り後9年です。ただし、供給年限内であっても、  
特殊部品については納期などをご相談させていただく  
場合もあります。

補修部品の供給は原則的には上記の供給年限で終了  
しますが、供給年限経過後であっても、部品供給のご  
要請があった場合は納期および価格についてご相談さ  
せていただきます。

TSD13000・13000DX・16000DX スラリースプレッダ  
 タンク・ドローバ・サンプ・ゲージ・スタンド・ハシゴ

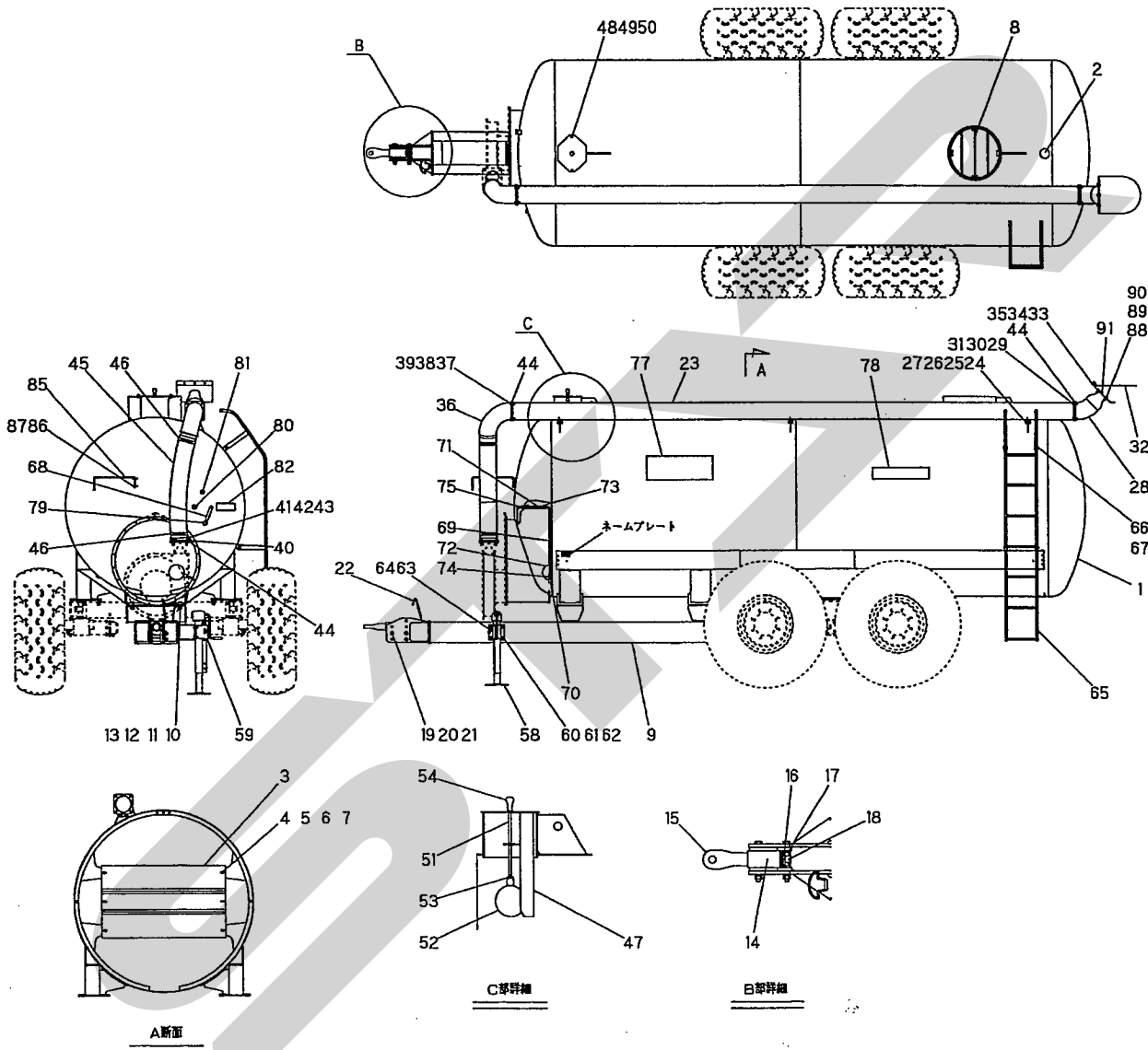


13499-2

TSD13000・13000DX・16000 スラリースプレッダ  
 タンク・ドローバ・サンブ・ゲージ・スタンド・ハシゴ

見出番号	部品番号	部品名称	個数	備考
1	130302100M	タンクCP ; 13000	1	TSD13000、13000DX
	133943100M	タンクCP ; 16000	1	TSD16000DX
2	CAP089142	キャップ 89. 1×4. 2	1	
3	112947000M	プレート	1	TSD13000、13000DX
	112947000M	プレート	2	TSD16000DX
4	BC10025	ボルト ステン M10×25	4	TSD13000、13000DX
	BC10025	ボルト ステン M10×25	8	TSD16000DX
5	NS10	ナット ステン 1シュ M10	4	TSD13000、13000DX
	NS10	ナット ステン 1シュ M10	8	TSD16000DX
6	WRS10	ヒラザガネ ステン M10	4	TSD13000、13000DX
	WRS10	ヒラザガネ ステン M10	8	TSD16000DX
7	WSS10	バネザガネ ステン 2ゴウ M10	4	TSD13000、13000DX
	WSS10	バネザガネ ステン 2ゴウ M10	8	TSD16000DX
8	134478000M	ストレーナCP	1	
9	1306030004	ドローバCP ; 13000	1	
10	BZ20060	ボルト 8. 8 M20×60	8	
11	NZ20	ナット 8 2シュ M20	8	
12	WSA20	バネザガネ 3ゴウ M20	8	
13	WRA20	ヒラザガネ M20	8	
14	1306040004	ヒッチCP	1	
15	0906571004	ヒッチカン ; 60	1	
16	090658200M	プレート	1	
17	000714000M	キャッスルナット ; M36×1. 5	1	
18	PC063056	ワリピン 6. 3×56	1	
19	BZ20180	ボルト 8. 8 M20×180	3	
20	NZ20	ナット 8 2シュ M20	3	
21	WSA20	バネザガネ 3ゴウ M20	3	
22	068168100M	ブラケット	1	
23	130405000M	パイプCP	1	TSD13000、13000DX
	133945000M	パイプCP	1	TSD16000DX
24	BZ12040	ボルト 8. 8 M12×40	6	
25	NZ12	ナット 8 2シュ M12	6	
26	WSA12	バネザガネ 3ゴウ M12	6	
27	042783600M	ワッシャ ; 12	12	
28	130409100M	サンブCP ; 90A	1	
29	BZ12040	ボルト 8. 8 M12×40	4	
30	NZ12	ナット 8 2シュ M12	4	
31	WSA12	バネザガネ 3ゴウ M12	4	
32	130418000M	プレート	1	
33	BC10025	ボルト ステン M10×25	3	
34	NS10	ナット ステン 1シュ M10	3	
35	WSS10	バネザガネ ステン 2ゴウ M10	3	
36	130413000M	パイプCP	1	
37	BZ12040	ボルト 8. 8 M12×40	4	
38	NZ12	ナット 8 2シュ M12	4	
39	WSA12	バネザガネ 3ゴウ M12	4	
40	130420000M	パイプCP	1	
41	BZ12040	ボルト 8. 8 M12×40	4	

TSD13000・13000DX・16000DX スラリースプレッダ  
 タンク・ドロバ・サンプ・ゲージ・スタンド・ハシゴ

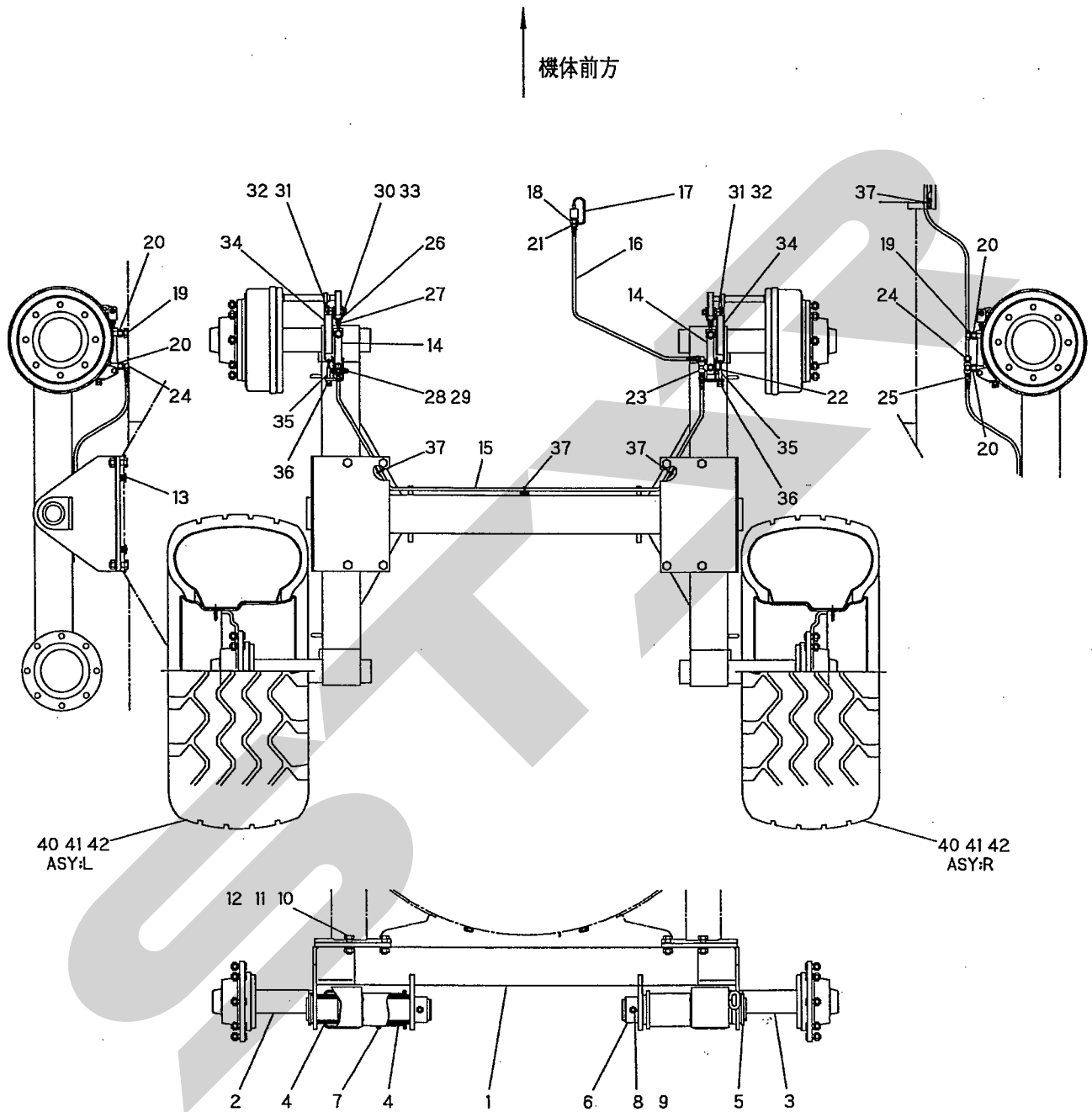


13499-2

TSD13000・13000DX・16000DX スラリースプレッダ  
 タンク・ドローバ・サンプ・ゲージ・スタンド・ハシゴ

見出番号	部品番号	部品名称	個数	備考
42	NZ12	ナット 8 2シュ M12	4	
43	WSA12	バネザガネ 3ゴウ M12	4	
44	1304170000	パッキン	3	
45	1304190000	デリバリホース; 6"	1	
46	104438000M	クランプ; 162	2	
47	130460000M	カバーCP	1	
48	BSZ10025	コガタボルト 7 M10×25	2	
49	NSZ10	コガタナット 8 2シュ M10	2	
50	WSA10	バネザガネ 3ゴウ M10	2	
51	130464000M	ロッドCP; 400	1	
52	0586562000	ゲージフロート	1	
53	NZ12	ナット 8 2シュ M12	1	
54	0006810000	ニギリ: 14	1	
58	1130750004	スタンドCP	1	
59	1130780004	ブラケットCP	1	
60	BZ12030	ボルト 8. 8 M12×30	4	
61	NZ12	ナット 8 2シュ M12	4	
62	WSA12	バネザガネ 3ゴウ M12	4	
63	044615100M	ウインドロゲージピン	1	
64	000739000M	リンチピン; 9	1	
65	112948000M	ハシゴCP	1	
66	BSZ10030	コガタボルト 7 M10×30	4	
67	NSP10	コガタスパックナット 4 M10	4	
68	073037100M	ゲージCP	1	
69	112945000M	アームCP	1	
70	0646580000	ビニールチューブ	1	
71	0586541000	ゴムチューブ	1	
72	0586562000	ゲージフロート	1	
73	0642300000	ワイヤクランプ; 23	2	
74	NZ12	ナット 8 2シュ M12	1	
75	PS050020	スプリングピン; 5×20	1	
77	1341430000	STARマークラベル; 160 (シンボルツキ)	2	
78	1304430000	ラベル; 13000	2	TSD13000、13000DX
	1341490000	ラベル; 16000	2	TSD16000DX
79	1068110000	マーク; 液面-1	1	
80	1068120000	マーク; 液面-2	1	
81	1068130000	マーク; 液面-3	1	
82	1061640000	ラベル: ケイコク 1	1	
85	071615200M	ホースウケ	1	
86	WRA10	ヒラザガネ M10	1	
87	PC032016	ワリピン 3.2×16	1	
88	BC12030	ボルト ステン M12×30	4	
89	NS12	ナット ステン 1シュ M12	4	
90	WSS12	バネザガネ ステン 2ゴウ M12	4	
91	801575000M	プレート; φ80	1	
	801576000M	プレート; φ70	1	

TSD13000 スラリースプレッダ  
 シャジク・タイヤ

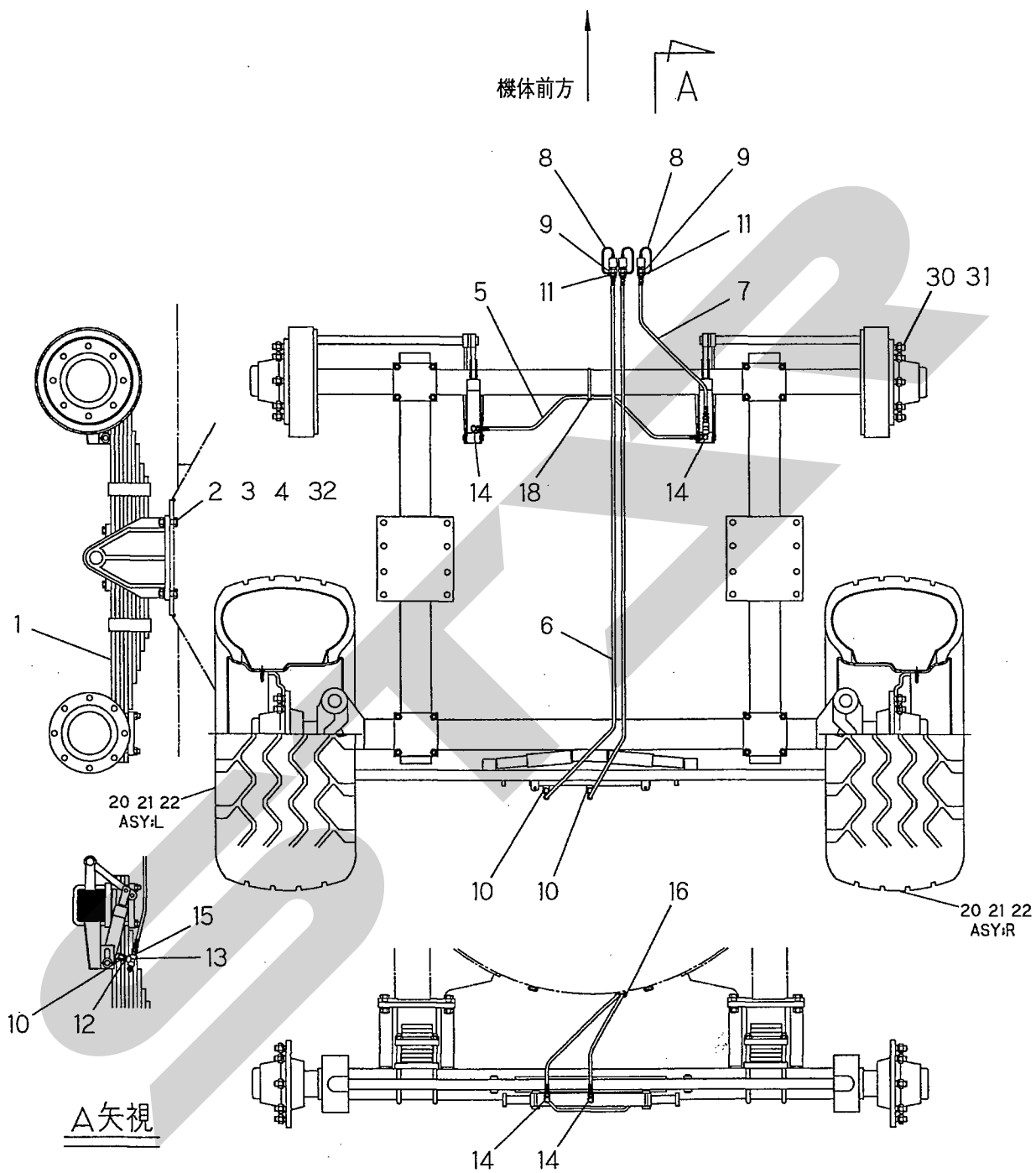


13500-1



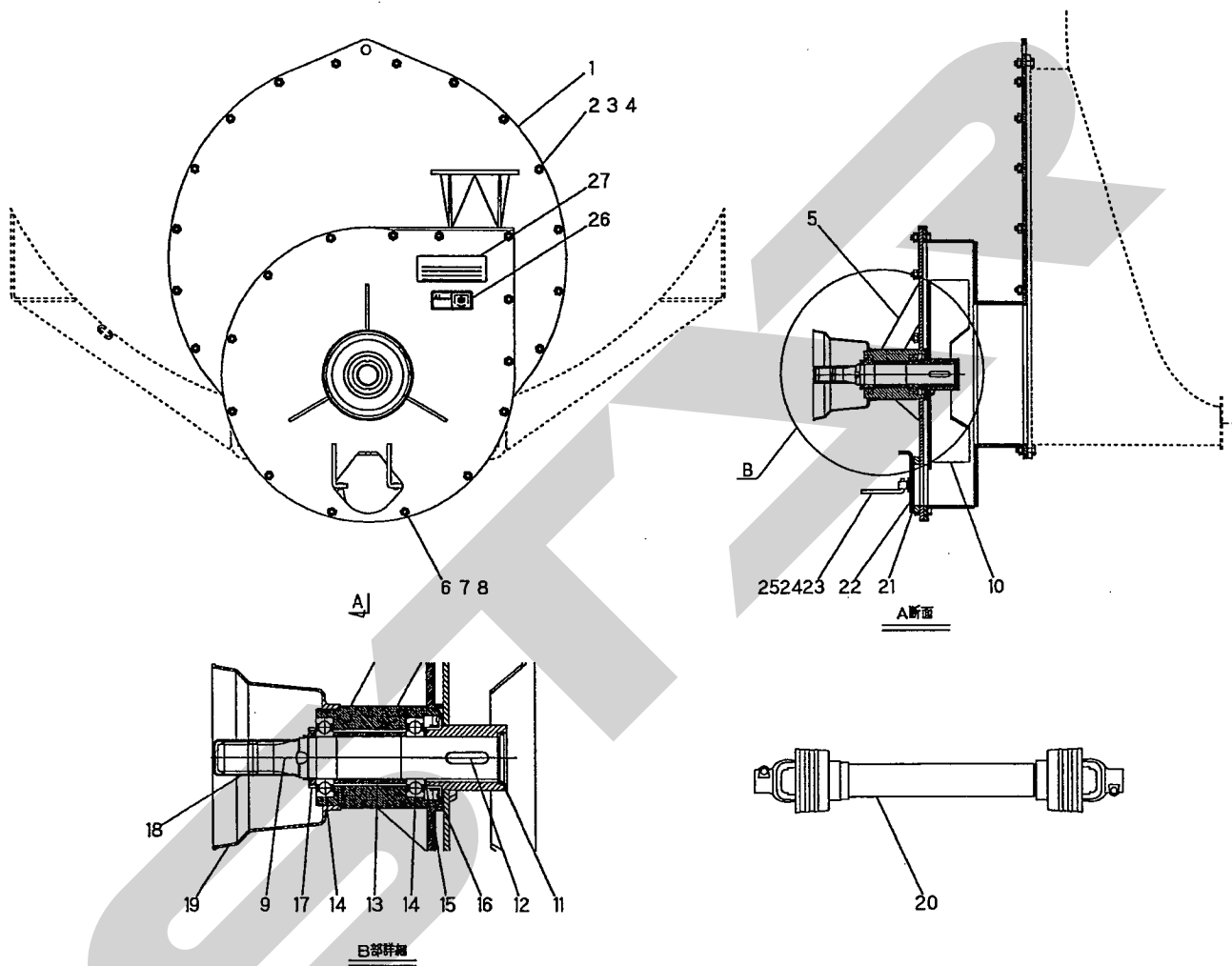


TSD13000DX・16000DX スラリースプレッダ  
 ステアリングシャジク・タイヤ



13501-2

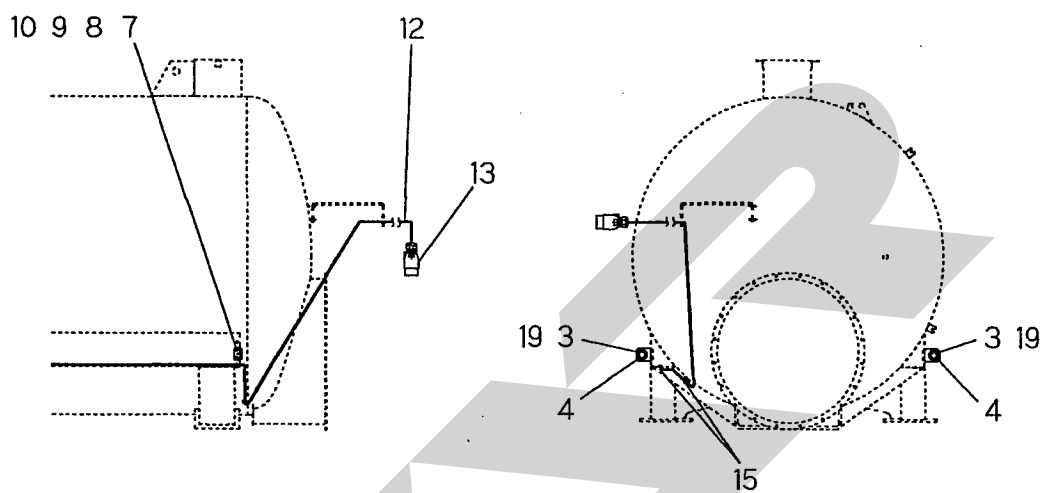




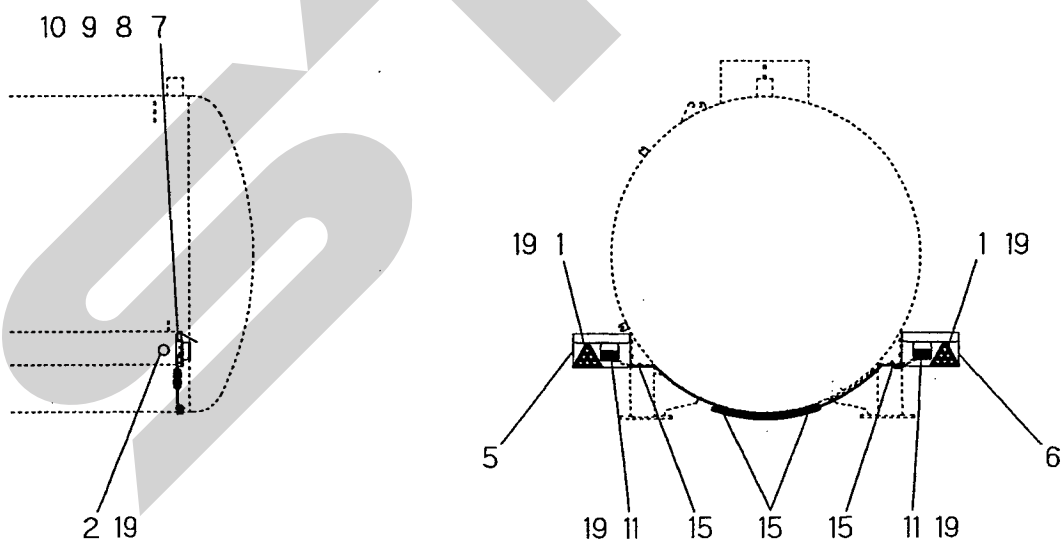
13502-1



→ 機体前方



機体前方 ←



13503-1



本 社	066-8555	千歳市上長都1061番地2 TEL0123-26-1123 FAX0123-26-2412
千歳営業所	066-8555	千歳市上長都1061番地2 TEL0123-22-5131 FAX0123-26-2035
旭川営業所	070-8004	旭川市神楽4条9丁目3番35号 TEL0166-61-6131 FAX0166-62-8985
豊富営業所	098-4100	天塩郡豊富町字上サロベツ1191番地 TEL0162-82-1932 FAX0162-82-1696
帯広営業所	080-2462	帯広市西22条北1丁目12番地 TEL0155-37-3080 FAX0155-37-5187
中標津営業所	086-1152	標津郡中標津町北町2丁目16番2 TEL01537-2-2624 FAX01537-3-2540
花巻営業所	025-0312	岩手県花巻市二枚橋第三地割333-1 TEL0198-26-5741 FAX0198-26-5746
盛岡事務所	020-0173	岩手県岩手郡滝沢村滝沢字根堀坂552-3 TEL019-694-1661 FAX019-694-1662
仙台営業所	983-0013	宮城県仙台市宮城野区中野字神明179-1 TEL022-388-8673 FAX022-388-8735
小山営業所	323-0158	栃木県小山市梁2512-1 TEL0285-49-1500 FAX0285-49-1560
名古屋営業所	480-0102	愛知県丹羽郡扶桑町大字高雄字南屋敷191 TEL0587-93-6888 FAX0587-93-5416
岡山営業所	700-0973	岡山県岡山市下中野704-103 TEL086-243-1147 FAX086-243-1269
熊本営業所	862-0939	熊本県熊本市長嶺南1丁目2番1号 TEL096-381-7222 FAX096-384-3525
都城営業所	885-0004	宮崎県都城市都北町3537-1 TEL0986-38-1045 FAX0986-38-4644