

STAR

スラリースプレッタ

部 品 表

製品コード		K31226
型	式	TSD13000
部品供給型式		TSD13000-04
製品コード		K31227
型	式	TSD13000DX
部品供給型式		TSD13000DX-04
製品コード		K31247
型	式	TSD16000DX
部品供給型式		TSD16000DX-04

- ・ 部品ご注文の際は、必ず部品供給型式をご連絡下さい。
- ・ 補用部品の一部には、まとめ・セット販売のみの部品があります。

スター農機株式会社

START

部 品 表

部品のご注文について

1. 部品ご注文の際は、下記項目をご連絡ください。

- ① 製品名
- ② 部品供給型式 (型式)
- ③ 部品名称
- ④ 部品番号
- ⑤ 個 数

※ 部品供給型式は部品表表紙および、本体に貼付の
ネームプレートに表示しています。

2. 個数欄の 、 は、以下のことを表しております。

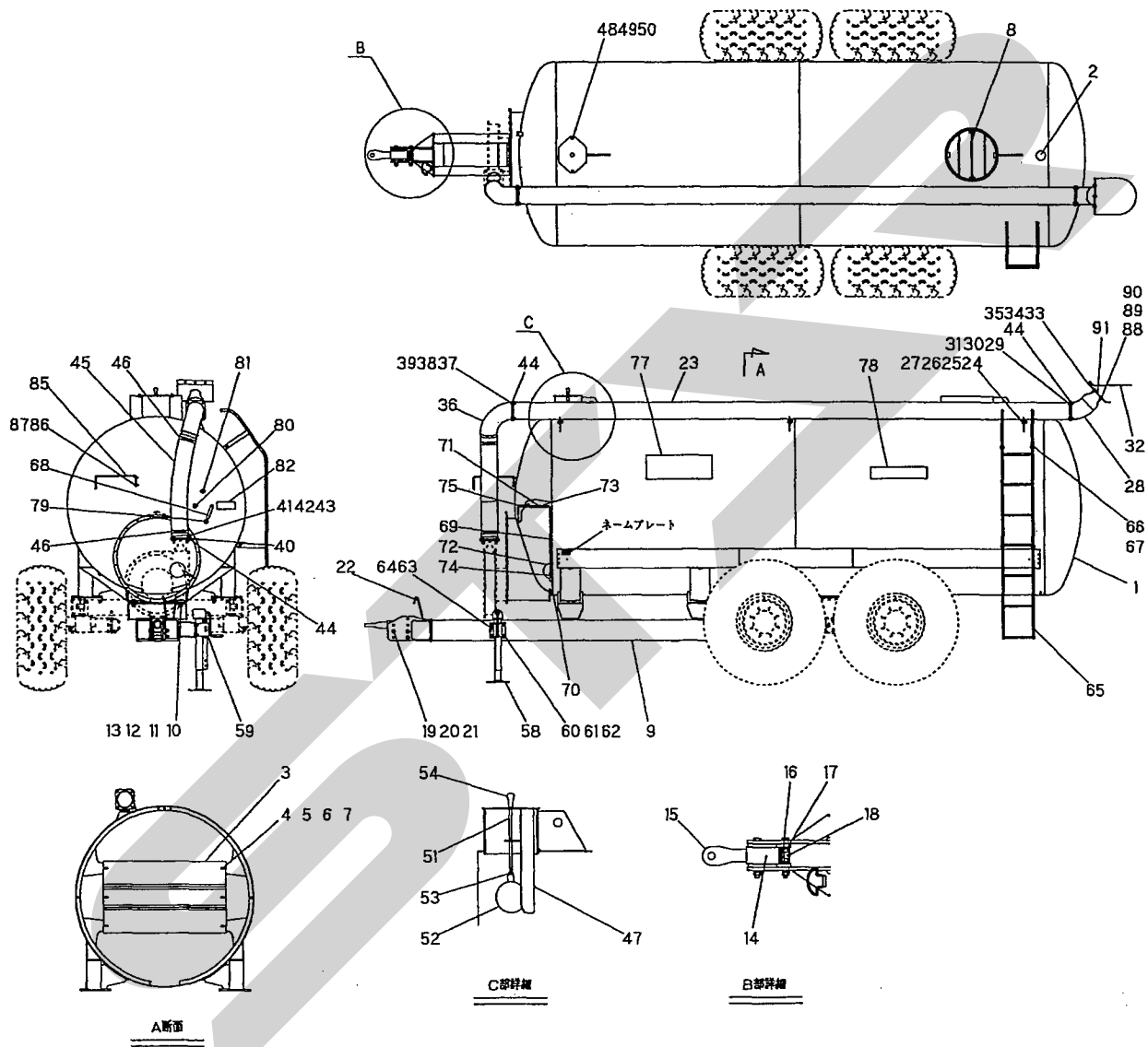
- … シムなど、組み込まれている個数が
製品個々により異なる部品
- … アッセイ品に含まれる部品で単品
では供給しない部

補修部品の供給年限について

この製品の補修用部品の供給年限 (期間) は、製造
打ち切り後9年です。ただし、供給年限内であっても、
特殊部品については納期などをご相談させていただく
場合もあります。

補修部品の供給は原則的には上記の供給年限で終了
しますが、供給年限経過後であっても、部品供給のご
要請があった場合は納期および価格についてご相談さ
せていただきます。

TSD13000・13000DX・16000DX スラリースプレッダ
 タンク・ドロバ・サンプ・ゲージ・スタンド・ハシゴ

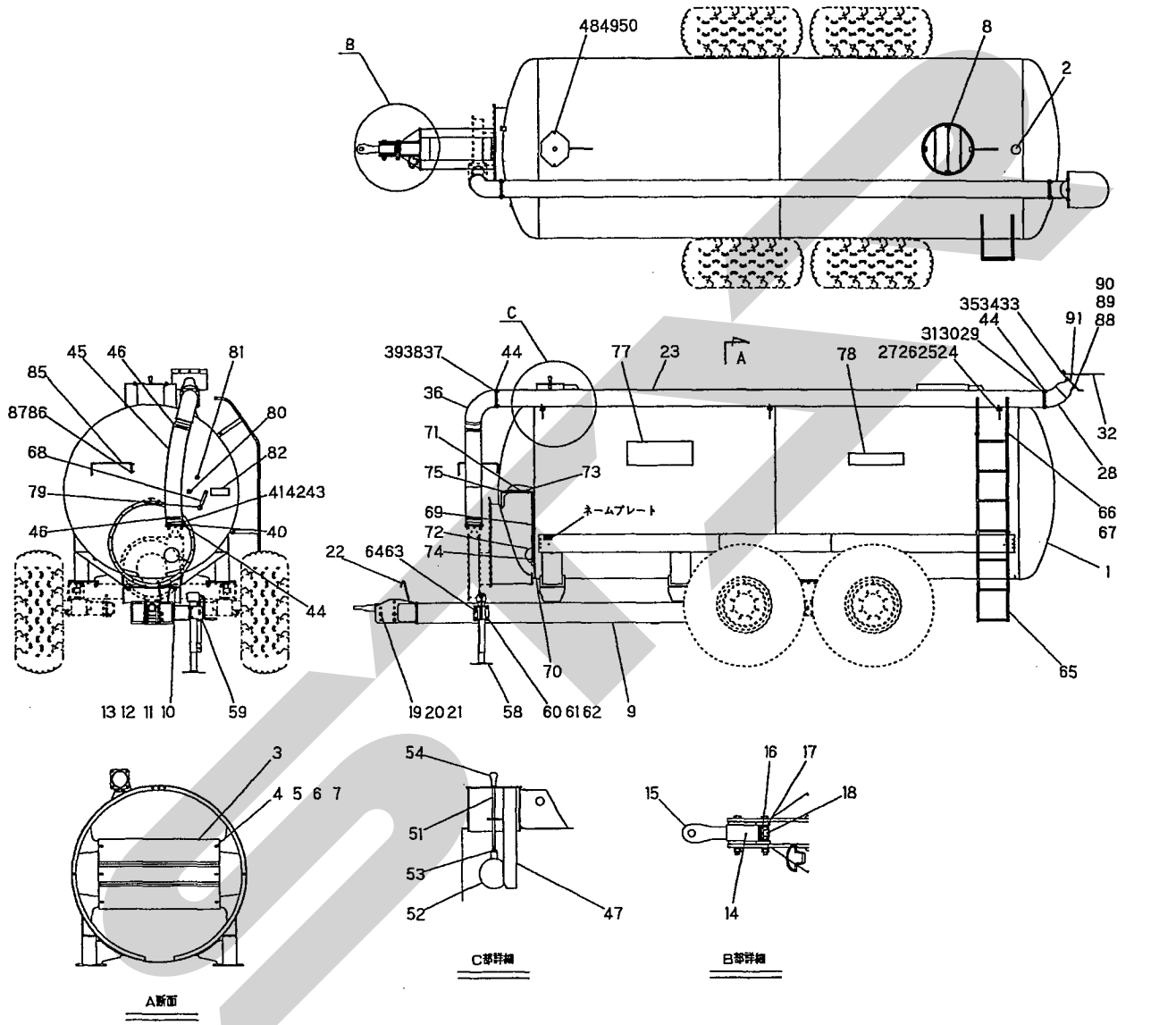


13499-2

TSD13000・13000DX・16000 スラリースプレッダ
 タンク・ドローバ・サンブ・ゲージ・スタンド・ハシゴ

見出番号	部品番号	部品名称	個数	備考
1	130302100M	タンクCP ; 13000	1	TSD13000、13000DX
	133943100M	タンクCP ; 16000	1	TSD16000DX
2	CAP089142	キャップ 89. 1×4. 2	1	
3	112947000M	プレート	1	TSD13000、13000DX
	112947000M	プレート	2	TSD16000DX
4	BC10025	ボルト ステン M10×25	4	TSD13000、13000DX
	BC10025	ボルト ステン M10×25	8	TSD16000DX
5	NS10	ナット ステン 1シュ M10	4	TSD13000、13000DX
	NS10	ナット ステン 1シュ M10	8	TSD16000DX
6	WRS10	ヒラザガネ ステン M10	4	TSD13000、13000DX
	WRS10	ヒラザガネ ステン M10	8	TSD16000DX
7	WSS10	バネザガネ ステン 2ゴウ M10	4	TSD13000、13000DX
	WSS10	バネザガネ ステン 2ゴウ M10	8	TSD16000DX
8	134478000M	ストレナーCP	1	
9	1306030004	ドローバCP ; 13000	1	
10	BZ20060	ボルト 8. 8 M20×60	8	
11	NZ20	ナット 8 2シュ M20	8	
12	WSA20	バネザガネ 3ゴウ M20	8	
13	WRA20	ヒラザガネ M20	8	
14	1306040004	ヒッチCP	1	
15	0906571004	ヒッチカン ; 60	1	
16	090658200M	プレート	1	
17	000714000M	キャッスルナット ; M36×1. 5	1	
18	PC063056	ワリピン 6. 3×56	1	
19	BZ20180	ボルト 8. 8 M20×180	3	
20	NZ20	ナット 8 2シュ M20	3	
21	WSA20	バネザガネ 3ゴウ M20	3	
22	068168100M	ブラケット	1	
23	130405000M	パイプCP	1	TSD13000、13000DX
	133945000M	パイプCP	1	TSD16000DX
24	BZ12040	ボルト 8. 8 M12×40	6	
25	NZ12	ナット 8 2シュ M12	6	
26	WSA12	バネザガネ 3ゴウ M12	6	
27	042783600M	ワッシャ ; 12	12	
28	130409100M	サンブCP ; 90A	1	
29	BZ12040	ボルト 8. 8 M12×40	4	
30	NZ12	ナット 8 2シュ M12	4	
31	WSA12	バネザガネ 3ゴウ M12	4	
32	130418000M	プレート	1	
33	BC10025	ボルト ステン M10×25	3	
34	NS10	ナット ステン 1シュ M10	3	
35	WSS10	バネザガネ ステン 2ゴウ M10	3	
36	130413000M	パイプCP	1	
37	BZ12040	ボルト 8. 8 M12×40	4	
38	NZ12	ナット 8 2シュ M12	4	
39	WSA12	バネザガネ 3ゴウ M12	4	
40	130420000M	パイプCP	1	
41	BZ12040	ボルト 8. 8 M12×40	4	

TSD13000・13000DX・16000DX スラリースプレッダ
 タンク・ドロバ・サンプ・ゲージ・スタンド・ハシゴ

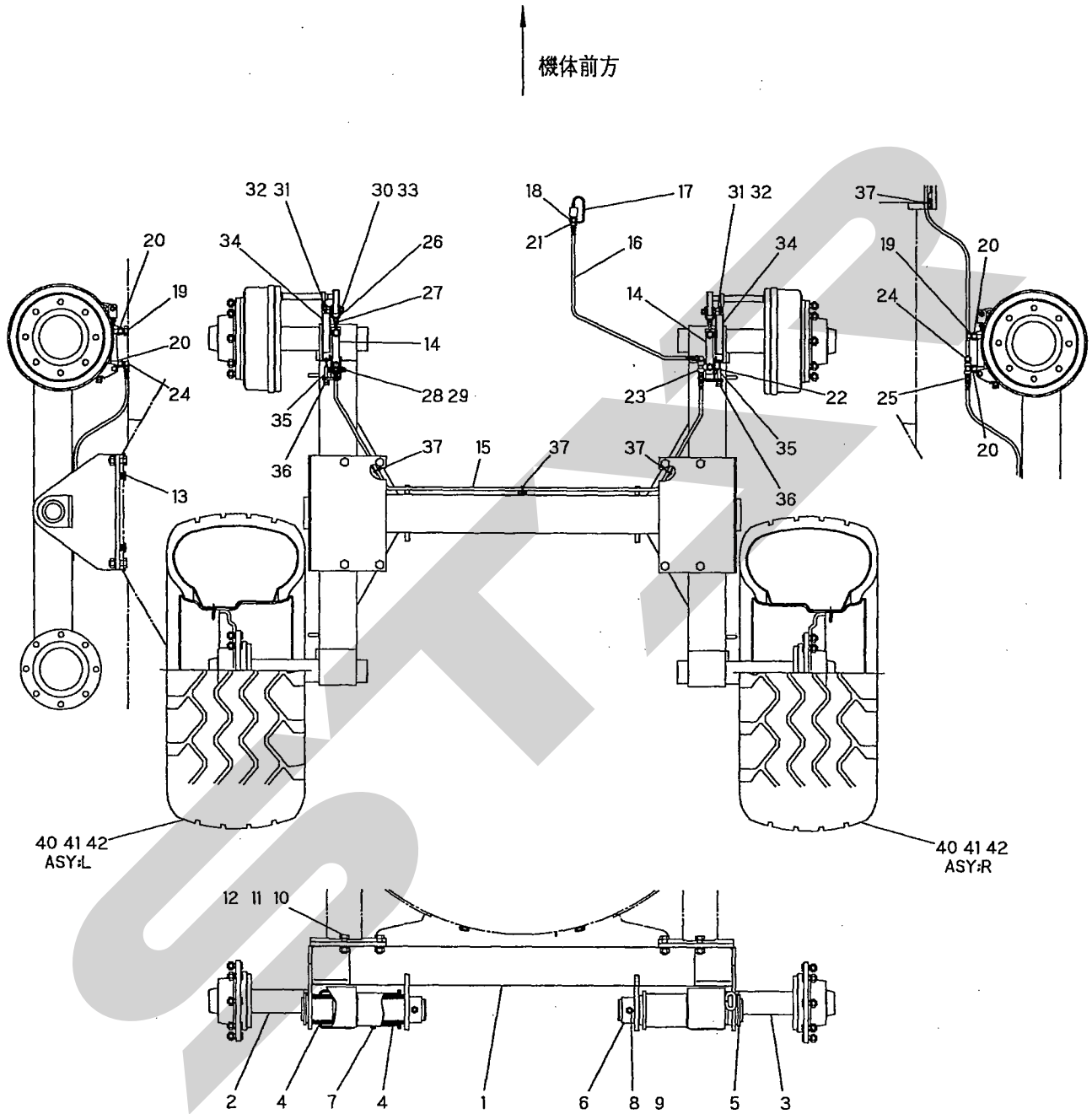


13499-2

TSD13000・13000DX・16000DX スラリースプレッダ
 タンク・ドローバ・サンプ・ゲージ・スタンド・ハシゴ

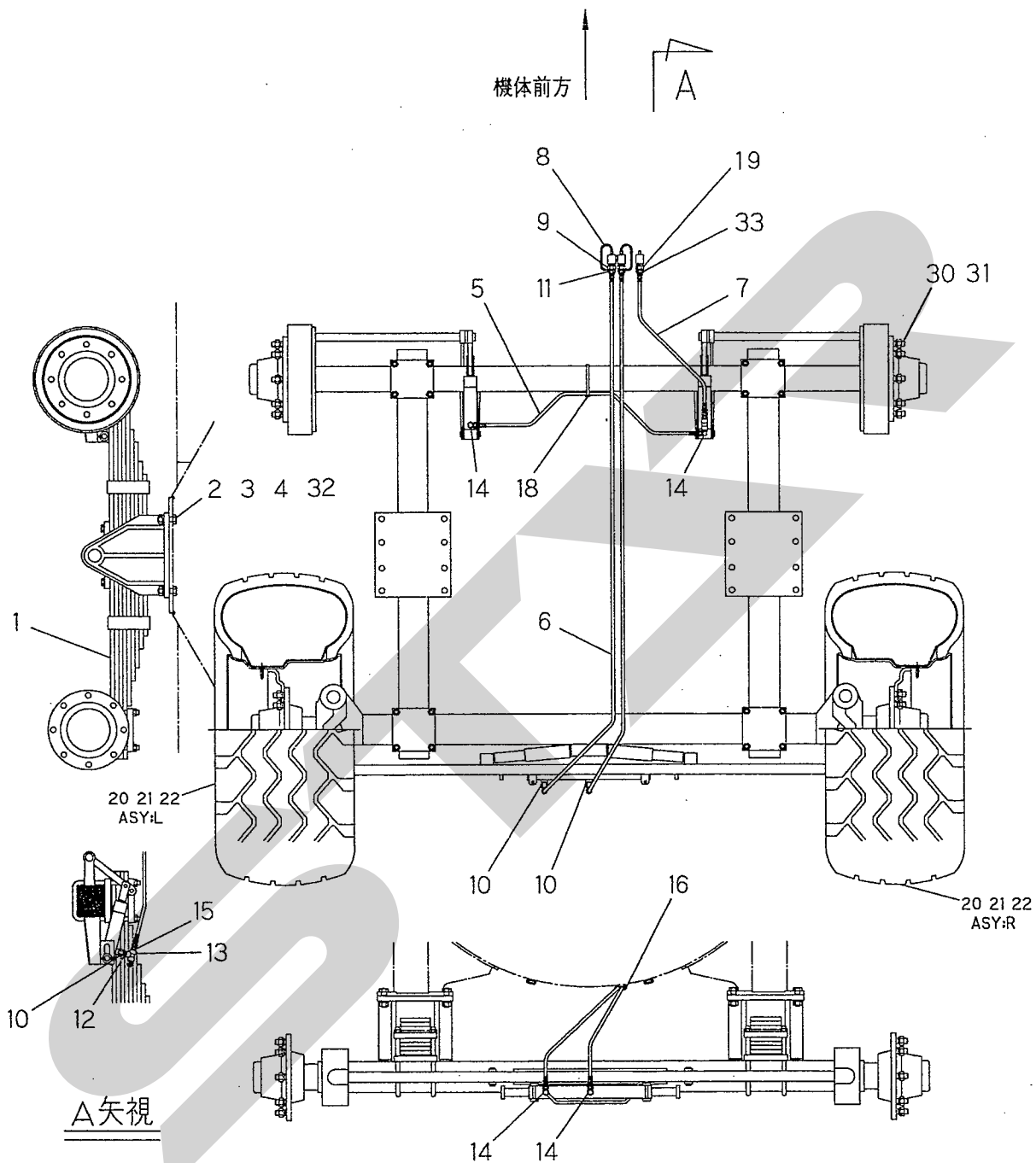
見出番号	部品番号	部品名称	個数	備考
42	NZ12	ナット 8 2シュ M12	4	
43	WSA12	バネザガネ 3ゴウ M12	4	
44	1304170000	パッキン	3	
45	1304190000	デリバリホース; 6"	1	
46	104438000M	クランプ; 162	2	
47	130460000M	カバーCP	1	
48	BSZ10025	コガタボルト 7 M10×25	2	
49	NSZ10	コガタナット 8 2シュ M10	2	
50	WSA10	バネザガネ 3ゴウ M10	2	
51	130464000M	ロッドCP; 400	1	
52	0586562000	ゲージフロート	1	
53	NZ12	ナット 8 2シュ M12	1	
54	0006810000	ニギリ; 14	1	
58	1130750004	スタンドCP	1	
59	1130780004	ブラケットCP	1	
60	BZ12030	ボルト 8. 8 M12×30	4	
61	NZ12	ナット 8 2シュ M12	4	
62	WSA12	バネザガネ 3ゴウ M12	4	
63	044615100M	ウインドロゲージピン	1	
64	000739000M	リンチピン; 9	1	
65	112948000M	ハシゴCP	1	
66	BSZ10030	コガタボルト 7 M10×30	4	
67	NSP10	コガタスパックナット 4 M10	4	
68	073037100M	ゲージCP	1	
69	112945000M	アームCP	1	
70	0646580000	ビニールチューブ	1	
71	0586541000	ゴムチューブ	1	
72	0586562000	ゲージフロート	1	
73	8017910000	ジザイバンド; 25	2	
74	NZ12	ナット 8 2シュ M12	1	
75	PS050020	スプリングピン; 5×20	1	
77	1341430000	STARマークラベル; 160 (シンボルツキ)	2	
78	1304430000	ラベル; 13000	2	TSD13000、13000DX
	1341490000	ラベル; 16000	2	TSD16000DX
79	1068110000	マーク; 液面-1	1	
80	1068120000	マーク; 液面-2	1	
81	1068130000	マーク; 液面-3	1	
82	1061640000	ラベル: ケイコク 1	1	
85	071615200M	ホースウケ	1	
86	WRA10	ヒラザガネ M10	1	
87	PC032016	ワリピン 3.2×16	1	
88	BC12030	ボルト ステン M12×30	4	
89	NS12	ナット ステン 1シュ M12	4	
90	WSS12	バネザガネ ステン 2ゴウ M12	4	
91	801575000M	プレート; φ80	1	
	801576000M	プレート; φ70	1	

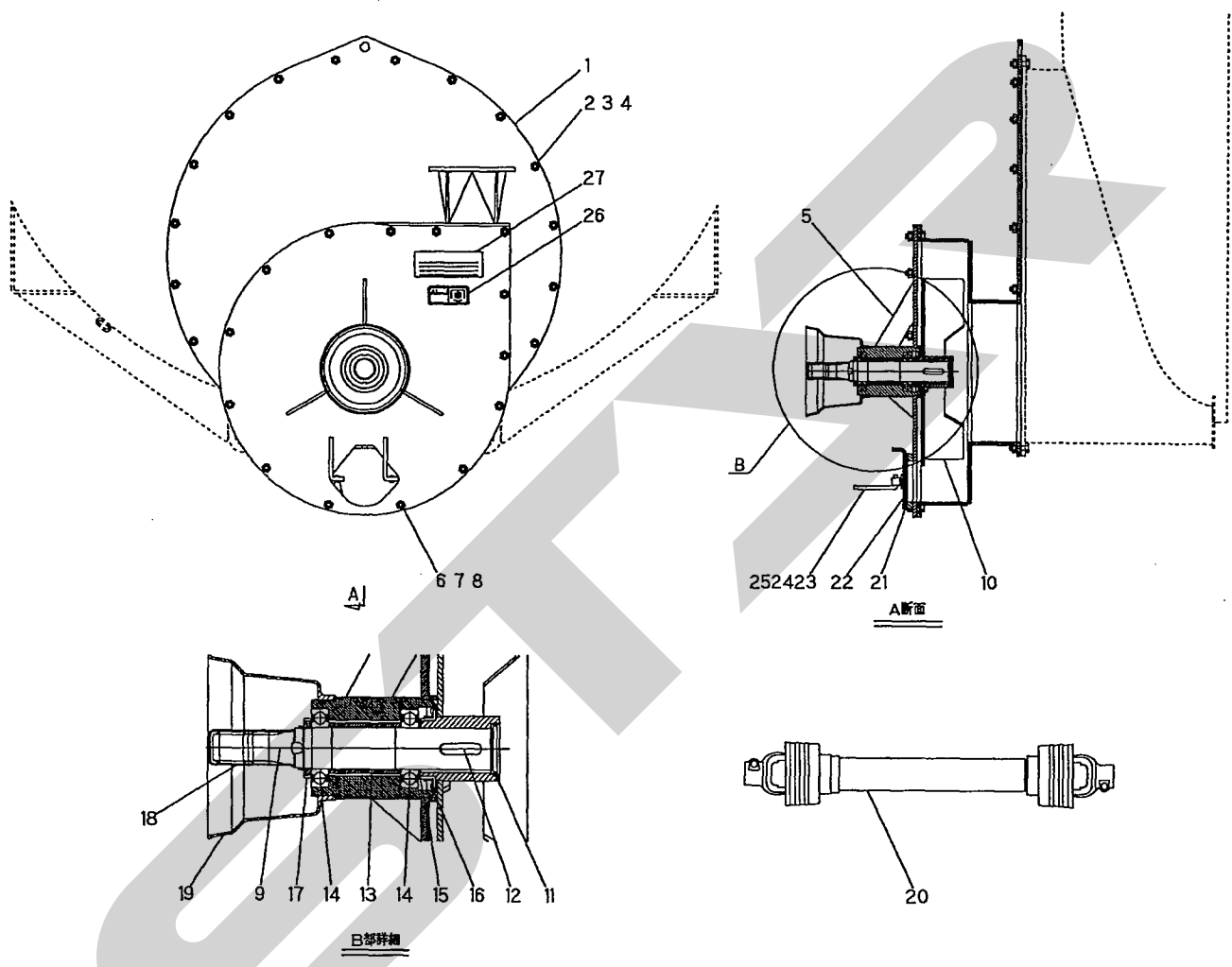
TSD13000 スラリースプレッダ
 シヤジク・タイヤ



13500-1

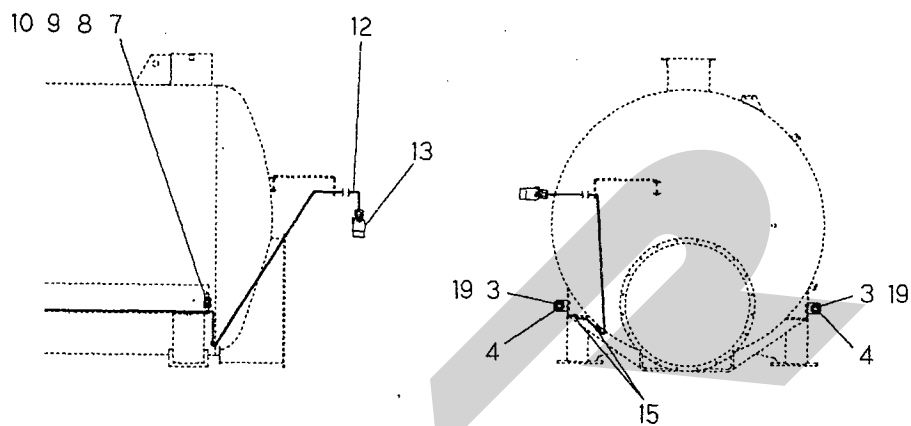
TSD13000DX・16000DX スラリースプレッダ
 ステアリングシャジク・タイヤ



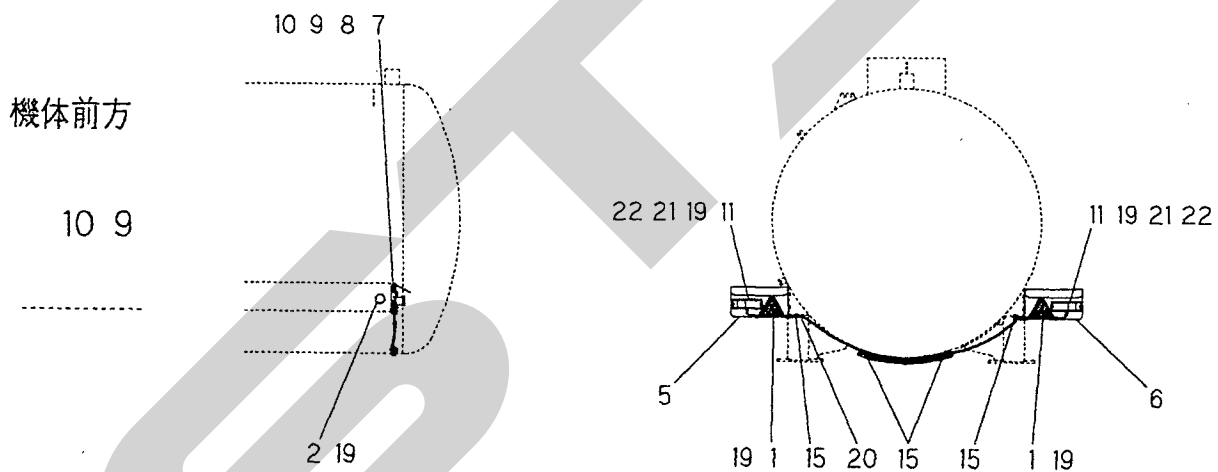


13502-1

機体前方 →



機体前方 ←



13503-2

本 社	066-8555	千 歳 市 上 長 都 1 0 6 1 番 地 2 TEL0123-26-1123 FAX0123-26-2412
千 歳 営 業 所	066-8555	千 歳 市 上 長 都 1 0 6 1 番 地 2 TEL0123-22-5131 FAX0123-26-2035
旭 川 営 業 所	070-8004	旭 川 市 神 楽 4 条 9 丁 目 3 番 3 5 号 TEL0166-61-6131 FAX0166-62-8985
豊 富 営 業 所	098-4100	天 塩 郡 豊 富 町 字 上 サ ロ ベ ツ 1 1 9 1 番 地 4 4 TEL0162-82-1932 FAX0162-82-1696
帯 広 営 業 所	080-2462	帯 広 市 西 2 2 条 北 1 丁 目 1 2 番 地 4 TEL0155-37-3080 FAX0155-37-5187
中 標 津 営 業 所	086-1152	標 津 郡 中 標 津 町 北 町 2 丁 目 1 6 番 2 TEL0153-72-2624 FAX0153-73-2540
花 巻 営 業 所	028-3172	岩 手 県 花 巻 市 石 鳥 谷 町 北 寺 林 第 11 地 割 120 番 3 TEL0198-46-1311 FAX0198-45-5999
盛 岡 事 務 所	020-0173	岩 手 県 岩 手 郡 滝 沢 村 滝 沢 字 根 堀 坂 552-3 TEL019-694-1661 FAX019-694-1662
仙 台 営 業 所	983-0013	宮 城 県 仙 台 市 宮 城 野 区 中 野 字 神 明 179-1 TEL022-388-8673 FAX022-388-8735
小 山 営 業 所	323-0158	栃 木 県 小 山 市 梁 2 5 1 2 - 1 TEL0285-49-1500 FAX0285-49-1560
名 古 屋 営 業 所	480-0102	愛 知 県 丹 羽 郡 扶 桑 町 大 字 高 雄 字 南 屋 敷 191 TEL0587-93-6888 FAX0587-93-5416
岡 山 営 業 所	700-0973	岡 山 県 岡 山 市 下 中 野 7 0 4 - 1 0 3 TEL086-243-1147 FAX086-243-1269
熊 本 営 業 所	861-8039	熊 本 県 熊 本 市 長 嶺 南 1 丁 目 2 番 1 号 TEL096-381-7222 FAX096-384-3525
都 城 営 業 所	885-1202	宮 崎 県 都 城 市 高 城 町 穂 満 坊 1 0 0 3 - 2 TEL0986-53-2222 FAX0986-53-2233