

# STAR

## スラリースプレッタ

### 部 品 表

製品コード		K31226
<b>型 式</b>		<b>TSD13000</b>
部品供給型式		TSD13000-05
製品コード		K31227
<b>型 式</b>		<b>TSD13000DX</b>
部品供給型式		TSD13000DX-05
製品コード		K31247
<b>型 式</b>		<b>TSD16000DX</b>
部品供給型式		TSD16000DX-05
<b>低地散布ノズルアタッチ</b>		
製品コード		K31275
<b>型 式</b>		<b>ATS13010</b>

- 部品ご注文の際は、必ず部品供給型式をご連絡下さい。
- 補用部品の一部には、まとめ・セット販売のみの部品があります。

---

## スター農機株式会社

SFAA

# 部 品 表

## 部品のご注文について

1. 部品ご注文の際は、下記項目をご連絡ください。

- ① 製品名
- ② 部品供給型式 (型式)
- ③ 部品名称
- ④ 部品番号
- ⑤ 個 数

※ 部品供給型式は部品表表紙および、本体に貼付のネームプレートに表示しています。

2. 個数欄の 、 は、以下のことを表しております。

… シムなど、組み込まれている個数が製品個々により異なる部品

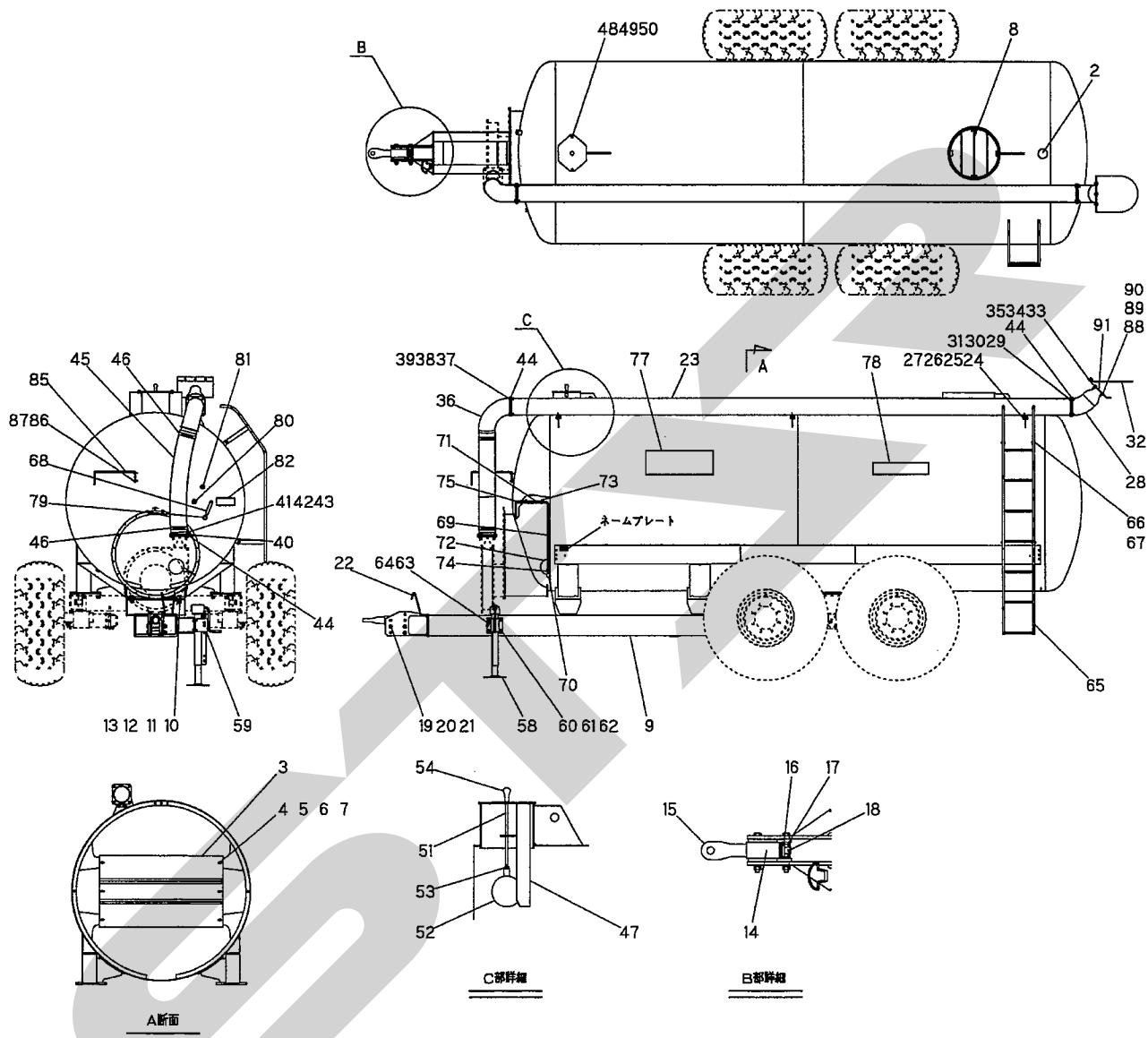
… アッセイ品に含まれる部品で単品では供給しない部

## 補修部品の供給年限について

この製品の補修用部品の供給年限 (期間) は、製造打ち切り後9年です。ただし、供給年限内であっても、特殊部品については納期などをご相談させていただく場合もあります。

補修部品の供給は原則的には上記の供給年限で終了しますが、供給年限経過後であっても、部品供給のご要請があった場合は納期および価格についてご相談させていただきます。

TSD13000・13000DX・16000DX スラリースプレッダ  
 タンク・ドローバ・サンプ・ゲージ・スタンド・ハシゴ

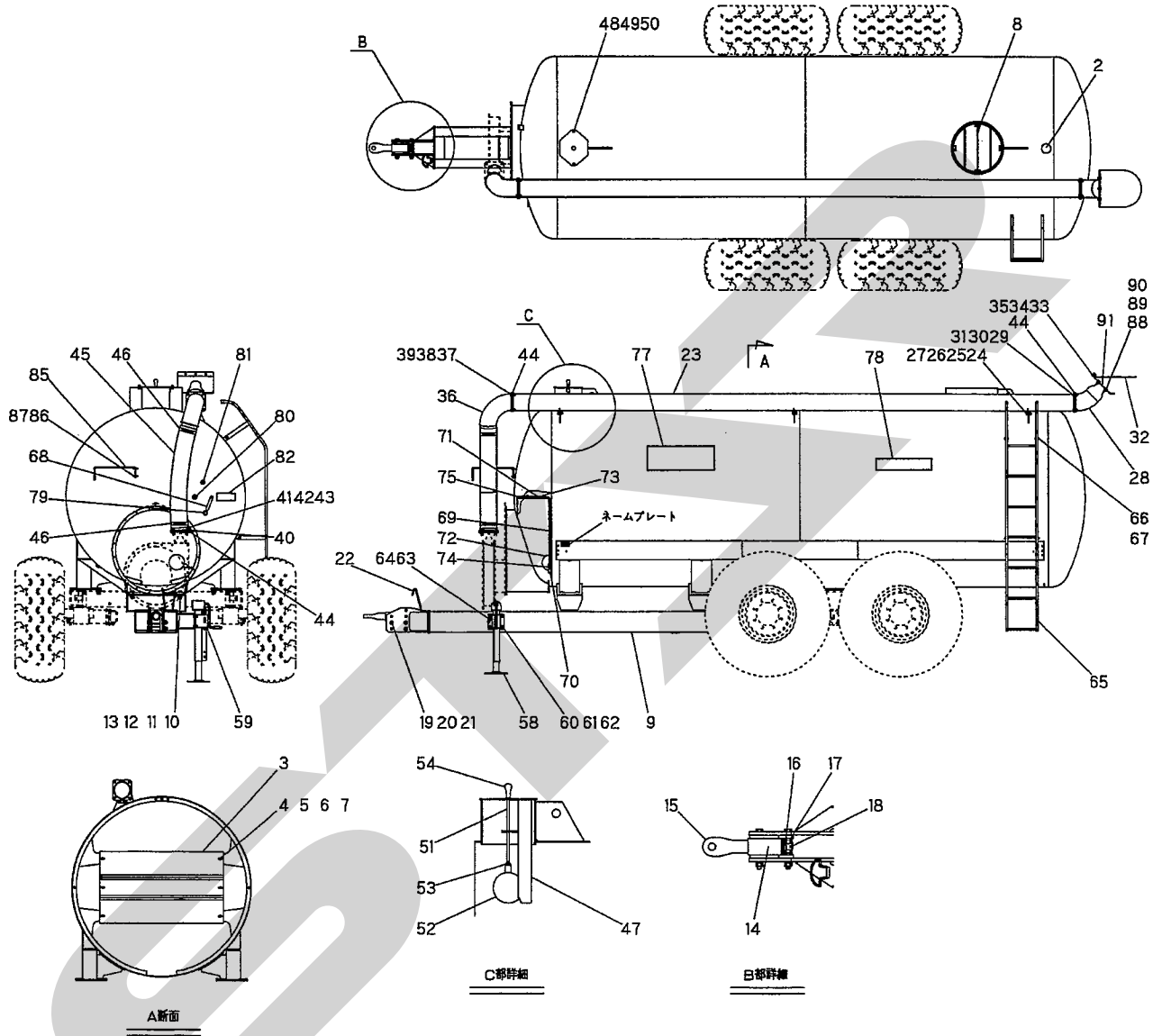


13499-3

TSD13000・13000DX・16000 スラリースプレッダ  
 タンク・ドローバ・サンプ・ゲージ・スタンド・ハシゴ

見出番号	部品番号	部品名称	個数	備考
2	CAP089142	キャップ 89.1×4.2	1	
3	139974000M	プレート	1	TSD13000、13000DX
	139974000M	プレート	2	TSD16000DX
4	BC16035	ボルト ステン M16×35	8	TSD13000、13000DX
	BC16035	ボルト ステン M16×35	16	TSD16000DX
5	NS16	ナット ステン 1シュ M16	8	TSD13000、13000DX
	NS16	ナット ステン 1シュ M16	16	TSD16000DX
6	WRS16	ヒラザガネ ステン M16	8	TSD13000、13000DX
	WRS16	ヒラザガネ ステン M16	16	TSD16000DX
7	WSS16	バネザガネ ステン 2ゴウ M16	8	TSD13000、13000DX
	WSS16	バネザガネ ステン 2ゴウ M16	16	TSD16000DX
8	134478000M	ストレーナCP	1	
9	1306030004	ドローバCP; 13000	1	
10	BZ20060	ボルト 8.8 M20×60	8	
11	NZ20	ナット 8 2シュ M20	8	
12	WSA20	バネザガネ 3ゴウ M20	8	
13	WRA20	ヒラザガネ M20	8	
14	1306040004	ヒッチCP	1	
15	0906571004	ヒッチカン; 60	1	
16	090658200M	プレート	1	
17	000714000M	キャッスルナット; M36×1.5	1	
18	PC063056	ワリピン 6.3×56	1	
19	BZ20180	ボルト 8.8 M20×180	3	
20	NZ20	ナット 8 2シュ M20	3	
21	WSA20	バネザガネ 3ゴウ M20	3	
22	068168100M	ブラケット	1	
23	130405000M	パイプCP	1	TSD13000、13000DX
	133945000M	パイプCP	1	TSD16000DX
24	BZ12040	ボルト 8.8 M12×40	6	
25	NZ12	ナット 8 2シュ M12	6	
26	WSA12	バネザガネ 3ゴウ M12	6	
27	042783600M	ワッシャ; 12	12	
28	130409100M	サンプCP; 90A	1	
29	BZ12040	ボルト 8.8 M12×40	4	
30	NZ12	ナット 8 2シュ M12	4	
31	WSA12	バネザガネ 3ゴウ M12	4	
32	130418000M	プレート	1	
33	BC10025	ボルト ステン M10×25	3	
34	NS10	ナット ステン 1シュ M10	3	
35	WSS10	バネザガネ ステン 2ゴウ M10	3	
36	130413000M	パイプCP	1	
37	BZ12040	ボルト 8.8 M12×40	4	
38	NZ12	ナット 8 2シュ M12	4	
39	WSA12	バネザガネ 3ゴウ M12	4	
40	130420000M	パイプCP	1	
41	BZ12040	ボルト 8.8 M12×40	4	
42	NZ12	ナット 8 2シュ M12	4	
43	WSA12	バネザガネ 3ゴウ M12	4	
44	1304170000	パッキン	3	

TSD13000・13000DX・16000DX スラリースプレッダ  
 タンク・ドロバ・サンプ・ゲージ・スタンド・ハシゴ

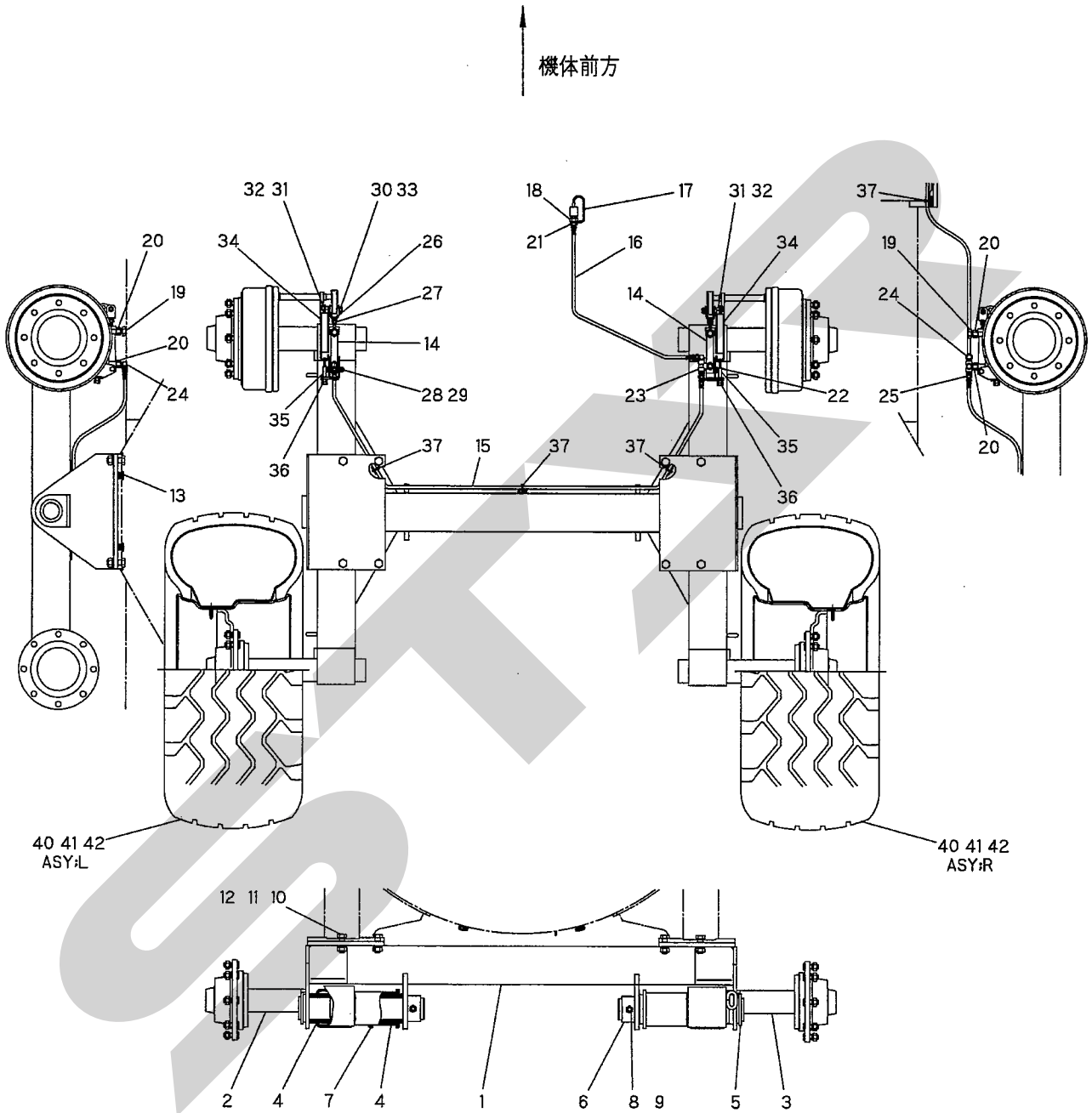


13499-3

TSD13000・13000DX・16000DX スラリースプレッダ  
 タンク・ドローバ・サンプ・ゲージ・スタンド・ハシゴ

見出番号	部品番号	部品名称	個数	備考
45	1304190000	デリバリホース; 6"	1	
46	104438000M	クランプ; 162	2	
47	130460000M	カバーCP	1	
48	BSZ10025	コガタボルト 7 M10×25	2	
49	NSZ10	コガタナット 8 2シュ M10	2	
50	WSA10	バネザガネ 3ゴウ M10	2	
51	130464000M	ロッドCP; 400	1	
52	0586562000	ゲージフロート	1	
53	NZ12	ナット 8 2シュ M12	1	
54	0006810000	ニギリ: 14	1	
58	1130750004	スタンドCP	1	
59	1130780004	ブラケットCP	1	
60	BZ12030	ボルト 8.8 M12×30	4	
61	NZ12	ナット 8 2シュ M12	4	
62	WSA12	バネザガネ 3ゴウ M12	4	
63	044615100M	ウインドロゲージピン	1	
64	000739000M	リンチピン; 9	1	
65	112948000M	ハシゴCP	1	
66	BSZ10030	コガタボルト 7 M10×30	4	
67	NSP10	コガタスパックナット 4 M10	4	
68	073037100M	ゲージCP	1	
69	112945000M	アームCP	1	
70	0646580000	ビニールチューブ	1	
71	0586541000	ゴムチューブ	1	
72	0586562000	ゲージフロート	1	
73	8017910000	ジザイバンド; 25	2	
74	NZ12	ナット 8 2シュ M12	1	
75	PS050020	スプリングピン; 5×20	1	
77	1341430000	STARマークラベル; 160 (シンボルツキ)	2	
78	1304430000	ラベル; 13000	2	TSD13000、13000DX
	1341490000	ラベル; 16000	2	TSD16000DX
79	1068110000	マーク; 液面-1	1	
80	1068120000	マーク; 液面-2	1	
81	1068130000	マーク; 液面-3	1	
82	1061640000	ラベル: ケイコク 1	1	
85	071615200M	ホースウケ	1	
86	WRA10	ヒラザガネ M10	1	
87	PC032016	ワリピン 3.2×16	1	
88	BC12030	ボルト ステン M12×30	4	
89	NS12	ナット ステン 1シュ M12	4	
90	WSS12	バネザガネ ステン 2ゴウ M12	4	
91	801575000M	プレート; φ80	1	
	801576000M	プレート; φ70	1	

TSD13000 スラリースプレッダ  
 シャジク・タイヤ



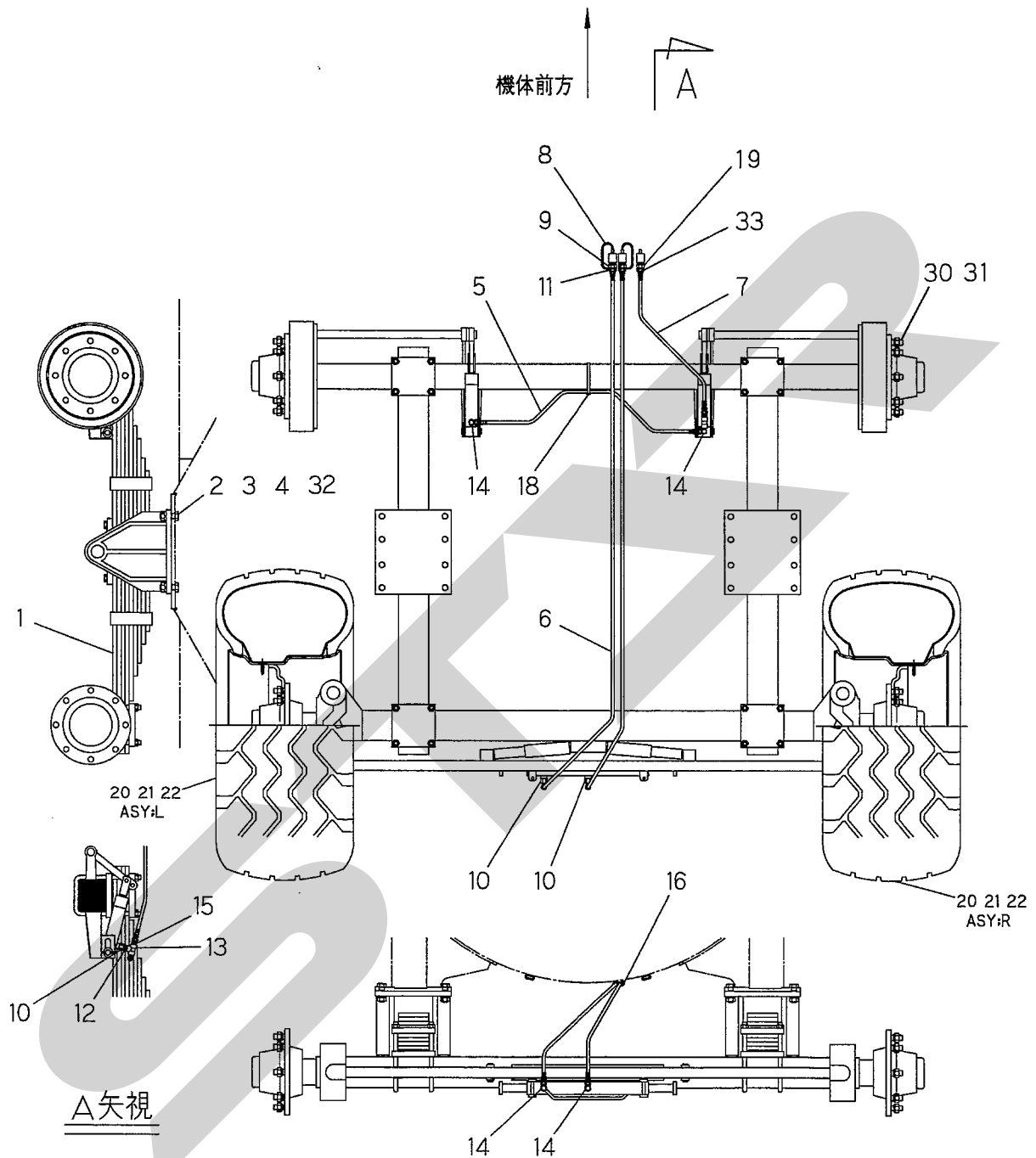
13500-1



TSD13000 スラリースプレッダ  
シャジク・タイヤ

見出番号	部品番号	部品名称	個数	備考
1	1344770004	シャジクCP	1	
2	1341700004	ハブツキシャジクCP;1360L	1	
3	1341730004	ハブツキシャジクCP;1360R	1	
4	1149510000	メタル	4	
5	1149482004	ピンCP	2	
6	123701100M	カラー;85.4×50	2	
7	ONBS1	グリースニップル B PT1/8	2	
8	BZ16130	ボルト 8.8 M16×130	2	
9	NN16	ナイロンナット M16	2	
10	BZ20060	ボルト 8.8 M20×60	8	
11	NZ20	ナット 8 2シュ M20	8	
12	WSA20	バネザガネ 3ゴウ M20	8	
13	0007170000	チューユセン	4	
14	1095651006	シリンダ;CWP20×80×173	2	
15	KHO402200PP	ユアツホース 1/4×2200 4-4	1	
16	KHO407000AP	ユアツホース 1/4×7000 1-4	1	
17	0007781000	カブラキャップ;1/2	1	
18	CLF40M	カブラ オス PT1/2	1	
19	0005260000	エアブリーザ	2	
20	109611100M	ブッシング;PF1/8×PT1/4	4	
21	2081-08-04	ブッシング PT1/2×PT1/4	1	
22	2086-04	エルボ PT1/4	1	
23	2091-04	ティーツ PT1/4	1	
24	1033-04	ホースエルボ PF1/4XPT1/4	2	
25	1013-04	ホースニップル PF1/4XPT1/4	1	
26	113281000M	フォークエンドCP	2	
27	NSZ10	コガタナット 8 2シュ M10	2	
28	BSZ10060	コガタボルト 7 M10×60	2	
29	NNF10	フランジナイロンナット M10	2	
30	BZ12050	ボルト 8.8 M12×50	2	
31	BXI12060	ボルト 10.9 ゼン M12×60	2	
32	NZ12	ナット 8 2シュ M12	4	
33	NNF12	フランジナイロンナット M12	2	
34	082030000M	スプリング	2	
35	043341501M	スプリングステー	2	
36	NZ12	ナット 8 2シュ M12	4	
37	ILT150	インシュロックタイ 3.5×152	7	
40	1339640000	タイヤ;550/60-22.5 12PR FL+	4	
41	1339650000	チューブ;550/60	4	
42	1339660000	ホイール;16.00×22.5	4	
ASY:L	1339600000	タイヤAS;550/60-22.5 12PR L	2	
ASY:R	1339610000	タイヤAS;550/60-22.5 12PR R	2	

TSD13000DX・16000DX スラリースプレッダ  
ステアリングシャジク・タイヤ

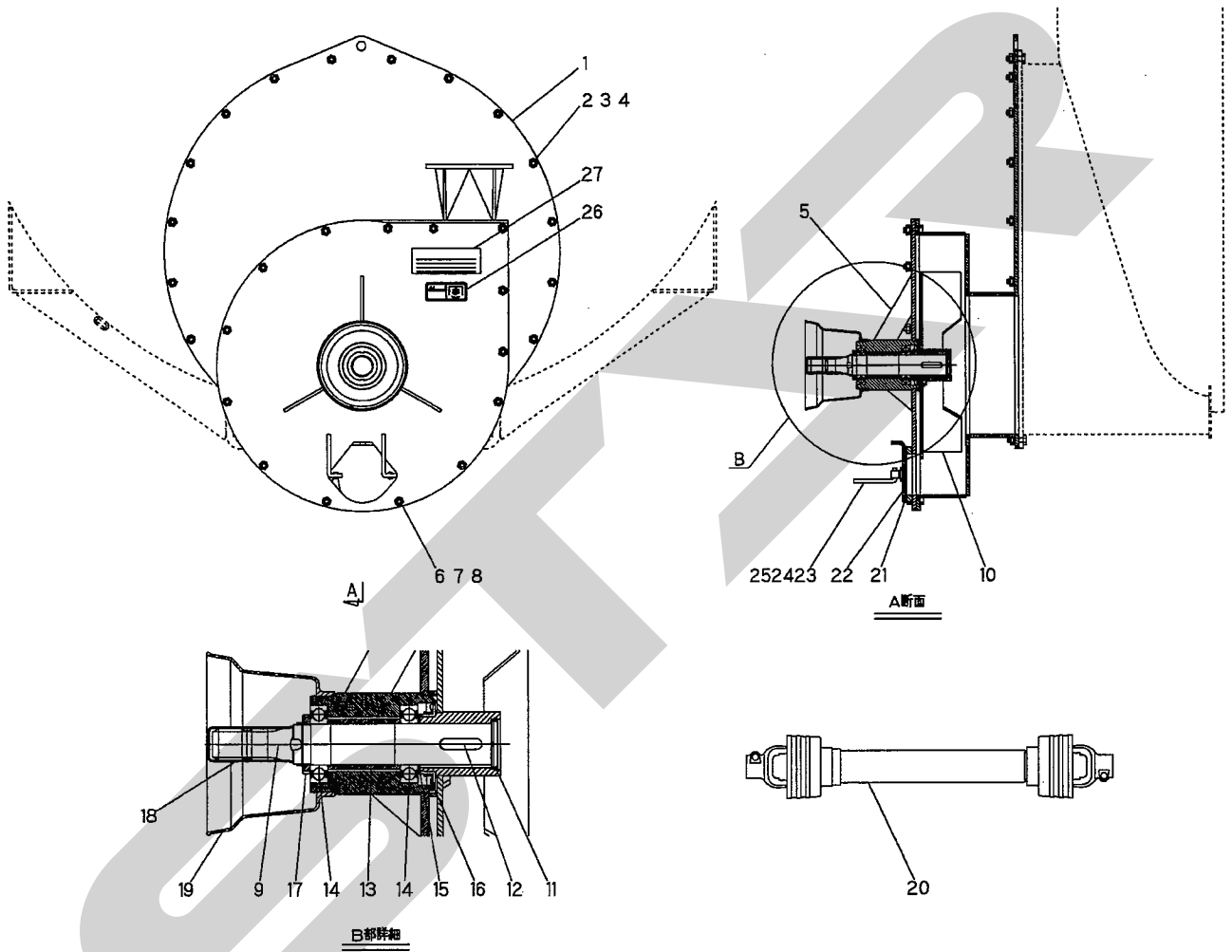


13501-3

TSD13000DX・16000DX スラリースプレッダ  
ステアリングシャジク・タイヤ

見出番号	部品番号	部品名称	個数	備考
1	1343340004	サスペンションA s s y	1	TSD13000DX
	1339440004	サスペンションA s s y	1	TSD16000DX
2	BZ20070	ボルト 8. 8 M20×70	8	
3	NZ20	ナット 8 2シユ M20	8	
4	WSA20	バネザガネ 3ゴウ M20	8	
5	KH0401250PP	ユアツホース 1/4×1250 4-4	1	
6	KH0408000AP	ユアツホース 1/4×8000 1-4	2	TSD13000DX
	KH0409000AP	ユアツホース 1/4×9000 1-4	2	TSD16000DX
7	KH0407000AP	ユアツホース 1/4×7000 1-4	1	TSD13000DX
	KH0408000AP	ユアツホース 1/4×8000 1-4	1	TSD16000DX
8	0007781000	カブラキャップ; 1/2	2	
9	CLF40M	カブラ オス PT1/2	2	
10	102551000M	ブッシング; PF3/8×PT1/4	4	
11	2081-08-04	ブッシング PT1/2×PT1/4	2	
12	2083-04	ニップル PT1/4	1	
13	2091-04	ティー PT1/4	1	
14	1033-04	ホースエルボ PF1/4×PT1/4	4	
15	1013-04	ホースニップル PF1/4×PT1/4	1	
16	ILT150	インシュロックタイ 3. 5×152	6	
18	ILT380	インシュロックタイ 7. 5×382	2	
19	134797000M	カブラ; VF38GAS F	1	
20	1339640000	タイヤ; 550/60-22. 5 12PR FL+	4	TSD13000DX
	1339560000	タイヤ; 620/55R26. 5	4	TSD16000DX
21	1339650000	チューブ; 550/60	4	TSD13000DX
	1339570000	チューブ; 600/55R26. 5	4	TSD16000DX
22	1339660000	ホイール; 16. 00×22. 5	4	TSD13000DX
	1339580000	ホイール; 20×26. 5	4	TSD16000DX
ASY; L	1339600000	タイヤAS; 550/60-22. 5 12PR L	2	TSD13000DX
	1339400000	タイヤAS; 620/55R26. 5 L	2	TSD16000DX
ASY; R	1339610000	タイヤAS; 550/60-22. 5 12PR R	2	TSD13000DX
	1339410000	タイヤAS; 620/55R26. 5 R	2	TSD16000DX
30	0008840000	ホイールナット; M18×1. 5	32	TSD13000DX
	1365850000	ホイールナット; M20×1. 5	32	TSD16000DX
31	1365860000	ホイールワッシャ; M20	32	TSD16000DX
32	062908100M	ワッシャ; 20	8	
33	102551000M	ブッシング; PF3/8×PT1/4	1	

TSD13000・13000DX・16000DX スラリースプレッダ  
ブローワ



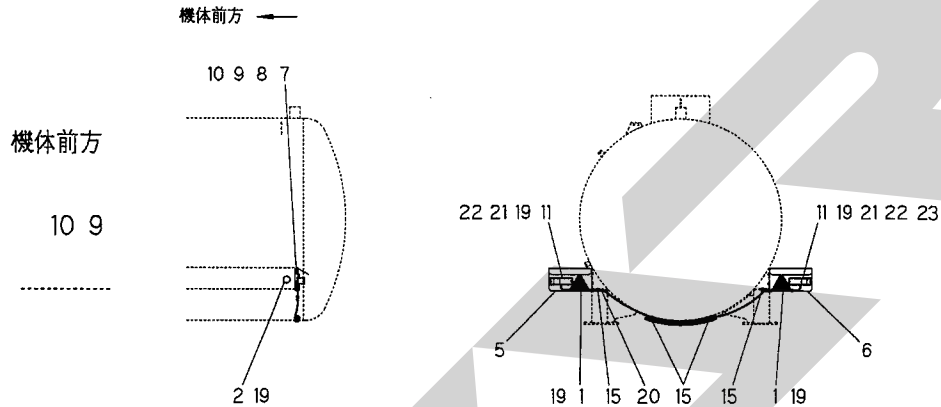
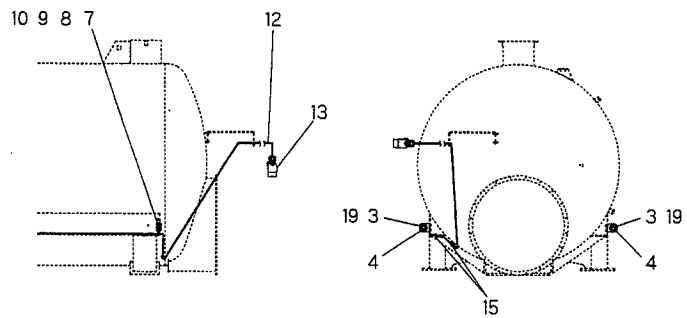
13502-1

TSD13000・13000DX・16000DX スラリースプレッダ  
ブローワ

見出番号	部品番号	部品名称	個数	備考
1	130391000M	ケーシングCP	1	
2	BSZ10030	コガタボルト 7 M10×30	20	
3	NSZ10	コガタナット 8 2シュ M10	20	
4	WSA10	バネザガネ 3ゴウ M10	20	
5	1302930004	キャップCP	1	
6	BSZ10030	コガタボルト 7 M10×30	14	
7	NSZ10	コガタナット 8 2シュ M10	14	
8	WSA10	バネザガネ 3ゴウ M10	14	
9	1304250000	PICシャフト	1	
10	1304260004	インペラCP	1	
11	ORG050	Oリング G-50	1	
12	KFC12080450	ヘイコウキー リョウマル 12×8×45	1	
13	1304240000	カラー; 45.5×55×80	1	
14	J6209LLU	ボールベアリング 6209LLU	2	
15	1304230000	ワッシャ; φ45.5×2.3	1	
16	QLF609010170	ジクツキオイルシール; QLF60901017	1	
17	046266200M	カシメロックナット; M45×1.5	1	
18	0000963000	PICキャップ; 35	1	
19	0639721000	PICカバー	1	
20	JWM100ASY	パワージョイント WM-100	1	
21	1303150000	パッキン	1	
22	130489000M	プレート	1	
23	091304000M	ロックボルトCP	2	
24	WSA10	バネザガネ 3ゴウ M10	2	
25	044098500M	ワッシャ; 10	2	
26	0889780000	ラベル; 500-540rpm	1	
27	1182430000	ラベル; PTOクラッチ	1	

TSD13000・13000DX・16000DX スラリースプレッダ  
トウカキ

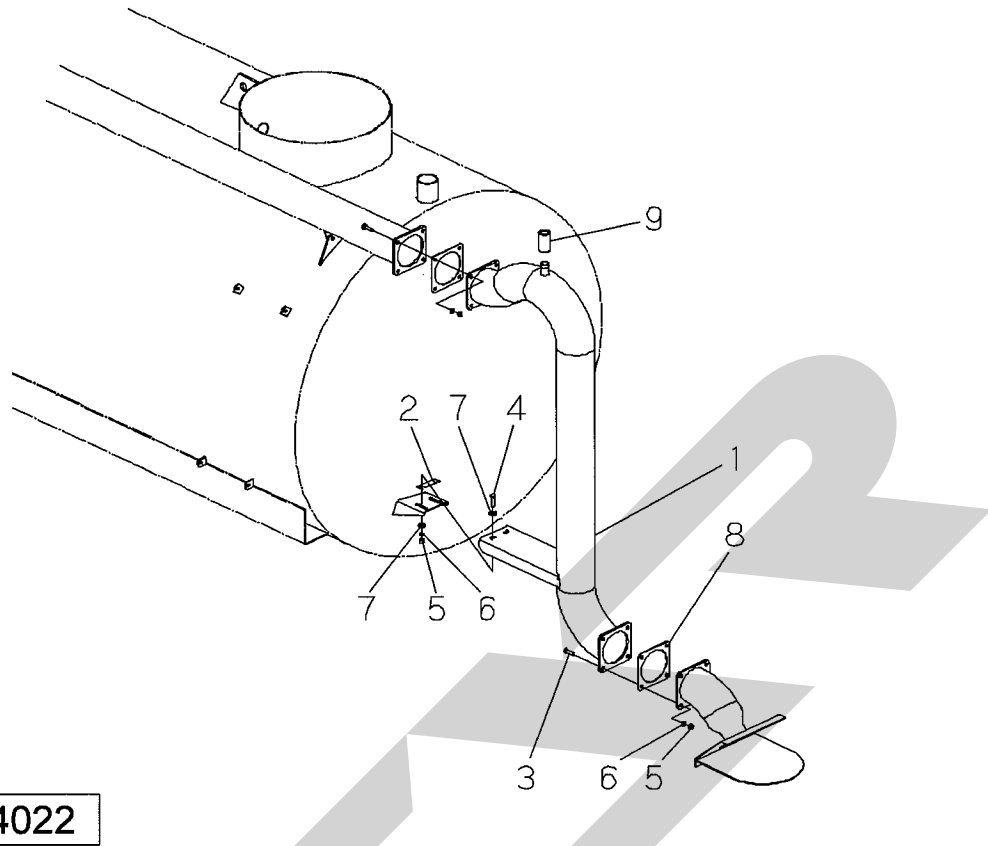
→ 機体前方



13503-3

見出番号	部品番号	部品名称	個数	備考
1	0009301000	ハンシャキ; R-150TR	2	
2	0009321000	ハンシャキ; R-60CI	2	
3	0009341000	ハンシャキ; Y-60CI	2	
4	109735000M	ブラケット; 60CI	2	
5	801960000M	ブラケット; L	1	
6	801961000M	ブラケット; R	1	
7	BSZ08020	コガタボルト 7 M8×20	8	
8	NSZ08	コガタナット 8 2シュ M8	8	
9	WSA08	バネザガネ 3ゴウ M8	8	
10	WRA08	ヒラザガネ M8	8	
11	1369770000	リヤランプ	2	
12	1369740000	コード; 11500×5000	1	
13	1125540000	7ポールピン; 12V	1	
15	ILT150	インシュロックタイ 3.5×152	8	
19	NP05	スプリングナット M5	12	
20	0836441000	コイルチューブ	1	
21	BP4575B	デンキュウ (12V 21W S25)	2	ウィンカー
22	BP4875B	デンキュウ (12V 21W/5W S25)	2	尾灯・制動灯
23	1369770010	レンズ (リヤランプ)	2	

TSD13000・13000DX・16000DX スラリースプレッダ  
 低地散布ノズルアタッチ(オプション)



14022

見出番号	部品番号	部品名称	個数	備考
1	142482000M	パイプCP	1	
2	1425680000	シム	-	
3	BZ12040	ボルト 8.8 M12×40	4	
4	BZ12050	ボルト 8.8 M12×50	2	
5	NZ12	ナット 8.2シュ M12	6	
6	WSA12	バネザガネ 3ゴウ M12	6	
7	065482200M	ワッシャ; 12	4	
8	1304170000	パッキン	1	
9	1425000000	チェックバルブ; 1"	1	
10		U3ガタ ネームプレート	1	

本社	066-8555	千歳市上長都1061番地2 TEL0123-26-1123 FAX0123-26-2412
千歳営業所	066-8555	千歳市上長都1061番地2 TEL0123-22-5131 FAX0123-26-2035
旭川営業所	070-8004	旭川市神楽4条9丁目3番35号 TEL0166-61-6131 FAX0166-62-8985
豊富営業所	098-4100	天塩郡豊富町字上サロベツ1191番地44 TEL0162-82-1932 FAX0162-82-1696
帯広営業所	080-2462	帯広市西22条北1丁目12番地4 TEL0155-37-3080 FAX0155-37-5187
中標津営業所	086-1152	標津郡中標津町北町2丁目16番2 TEL0153-72-2624 FAX0153-73-2540
花巻営業所	028-3172	岩手県花巻市石鳥谷町北寺林第11地割120番3 TEL0198-46-1311 FAX0198-45-5999
仙台営業所	983-0013	宮城県仙台市宮城野区中野字神明179-1 TEL022-388-8673 FAX022-388-8735
小山営業所	323-0158	栃木県小山市梁2512-1 TEL0285-49-1500 FAX0285-49-1560
名古屋営業所	480-0102	愛知県丹羽郡扶桑町大字高雄字南屋敷191 TEL0587-93-6888 FAX0587-93-5416
岡山営業所	700-0973	岡山県岡山市下中野704-103 TEL086-243-1147 FAX086-243-1269
熊本営業所	861-8039	熊本県熊本市長嶺南1丁目2番1号 TEL096-381-7222 FAX096-384-3525
都城営業所	885-1202	宮崎県都城市高城町穂満坊1003-2 TEL0986-53-2222 FAX0986-53-2233