

# STAR

## スラリースプレッタ

### 部 品 表

製品コード		K31226
<b>型 式</b>		<b>TSD13000</b>
部品供給型式		TSD13000-06
製品コード		K31227
<b>型 式</b>		<b>TSD13000DX</b>
部品供給型式		TSD13000DX-06
製品コード		K31247
<b>型 式</b>		<b>TSD16000DX</b>
部品供給型式		TSD16000DX-06
<b>低地散布ノズルアタッチ</b>		
製品コード		K31275
<b>型 式</b>		<b>ATS13010</b>

- ・ 部品ご注文の際は、必ず部品供給型式をご連絡下さい。
- ・ 補用部品の一部には、まとめ・セット販売のみの部品があります。

---

## スター農機株式会社

START

# 部 品 表

## 部品のご注文について

## 補修部品の供給年限について

1. 部品ご注文の際は、下記項目をご連絡ください。

- ① 製品名
- ② 部品供給型式 (型式)
- ③ 部品名称
- ④ 部品番号
- ⑤ 個 数

※ 部品供給型式は部品表表紙および、本体に貼付のネームプレートに表示しています。

2. 個数欄の 、 は、以下のことを表しております。

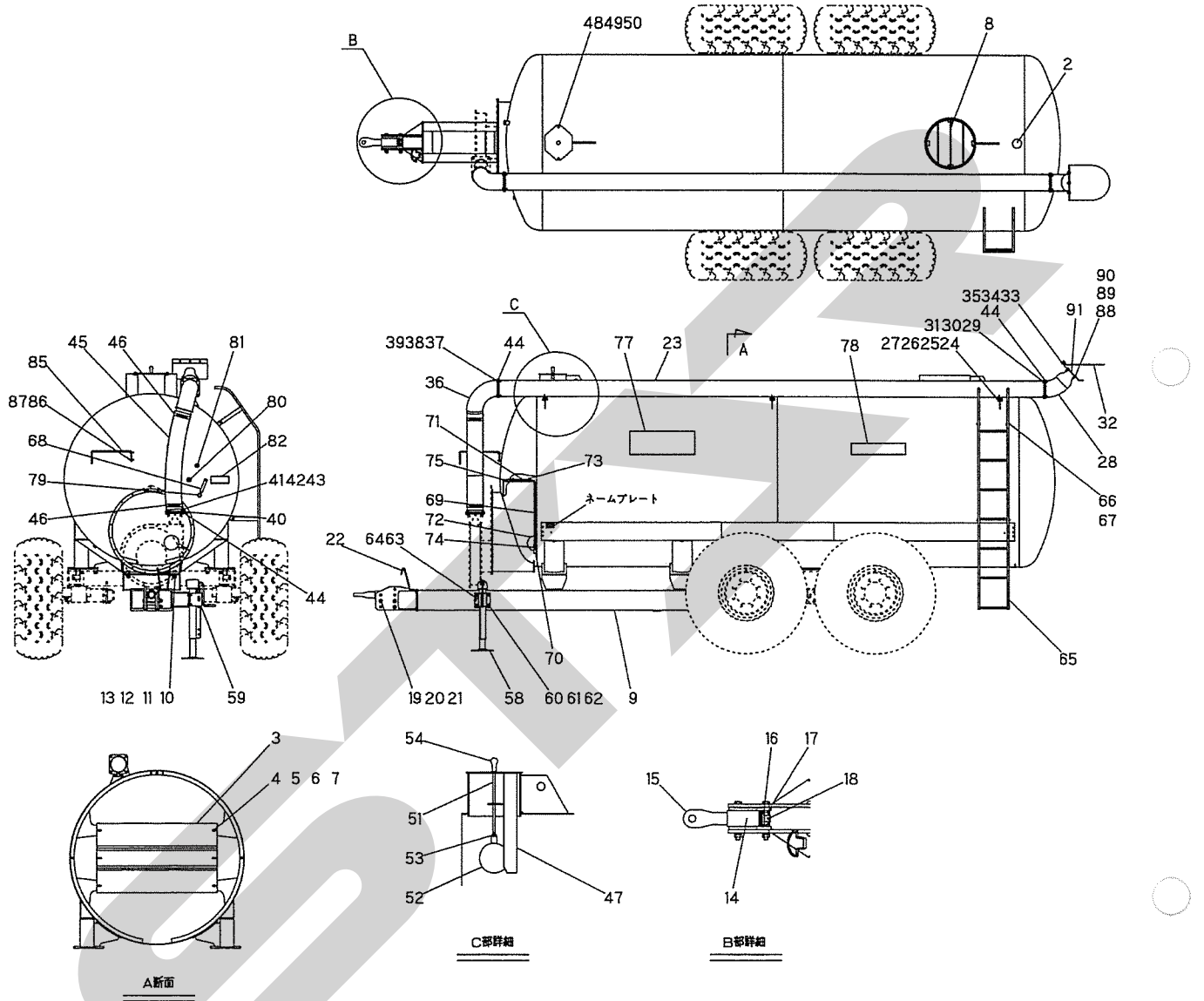
… シムなど、組み込まれている個数が製品個々により異なる部品

… アッセイ品に含まれる部品で単品では供給しない部

この製品の補修用部品の供給年限 (期間) は、製造打ち切り後9年です。ただし、供給年限内であっても、特殊部品については納期などをご相談させていただく場合もあります。

補修部品の供給は原則的には上記の供給年限で終了しますが、供給年限経過後であっても、部品供給のご要請があった場合は納期および価格についてご相談させていただきます。

TSD13000・13000DX・16000DX スラリースプレッダ  
 タンク・ドロバ・サンプ・ゲージ・スタンド・ハシゴ



13499-3

TSD13000・13000DX・16000 スラリースプレッダ  
 タンク・ドローバ・サンプ・ゲージ・スタンド・ハシゴ

見出番号	部品番号	部品名称	個数	備考
2	CAP089142	キャップ 89.1×4.2	1	
3	139974000M	プレート	1	TSD13000、13000DX
	139974000M	プレート	2	TSD16000DX
4	BC16035	ボルト ステン M16×35	8	TSD13000、13000DX
	BC16035	ボルト ステン M16×35	16	TSD16000DX
5	NS16	ナット ステン 1シュ M16	8	TSD13000、13000DX
	NS16	ナット ステン 1シュ M16	16	TSD16000DX
6	WRS16	ヒラザガネ ステン M16	8	TSD13000、13000DX
	WRS16	ヒラザガネ ステン M16	16	TSD16000DX
7	WSS16	バネザガネ ステン 2ゴウ M16	8	TSD13000、13000DX
	WSS16	バネザガネ ステン 2ゴウ M16	16	TSD16000DX
8	134478000M	ストレーナCP	1	
9	1306030004	ドローバCP;13000	1	
10	BZ20060	ボルト 8.8 M20×60	8	
11	NZ20	ナット 8 2シュ M20	8	
12	WSA20	バネザガネ 3ゴウ M20	8	
13	WRA20	ヒラザガネ M20	8	
14	1306040004	ヒッチCP	1	
15	0906571004	ヒッチカン;60	1	
16	090658200M	プレート	1	
17	000714000M	キャッスルナット;M36×1.5	1	
18	PC063056	ワリピン 6.3×56	1	
19	BZ20180	ボルト 8.8 M20×180	3	
20	NZ20	ナット 8 2シュ M20	3	
21	WSA20	バネザガネ 3ゴウ M20	3	
22	068168100M	ブラケット	1	
23	130405000M	パイプCP	1	TSD13000、13000DX
	133945000M	パイプCP	1	TSD16000DX
24	BZ12040	ボルト 8.8 M12×40	6	
25	NZ12	ナット 8 2シュ M12	6	
26	WSA12	バネザガネ 3ゴウ M12	6	
27	042783600M	ワッシャ;12	12	
28	130409100M	サンプCP;90A	1	
29	BZ12040	ボルト 8.8 M12×40	4	
30	NZ12	ナット 8 2シュ M12	4	
31	WSA12	バネザガネ 3ゴウ M12	4	
32	130418000M	プレート	1	
33	BC10025	ボルト ステン M10×25	3	
34	NS10	ナット ステン 1シュ M10	3	
35	WSS10	バネザガネ ステン 2ゴウ M10	3	
36	130413000M	パイプCP	1	
37	BZ12040	ボルト 8.8 M12×40	4	
38	NZ12	ナット 8 2シュ M12	4	
39	WSA12	バネザガネ 3ゴウ M12	4	
40	130420000M	パイプCP	1	
41	BZ12040	ボルト 8.8 M12×40	4	
42	NZ12	ナット 8 2シュ M12	4	
43	WSA12	バネザガネ 3ゴウ M12	4	
44	1304170000	パッキン	3	



TSD13000・13000DX・16000DX スラリースプレッダ  
 タンク・ドローバ・サンプ・ゲージ・スタンド・ハシゴ

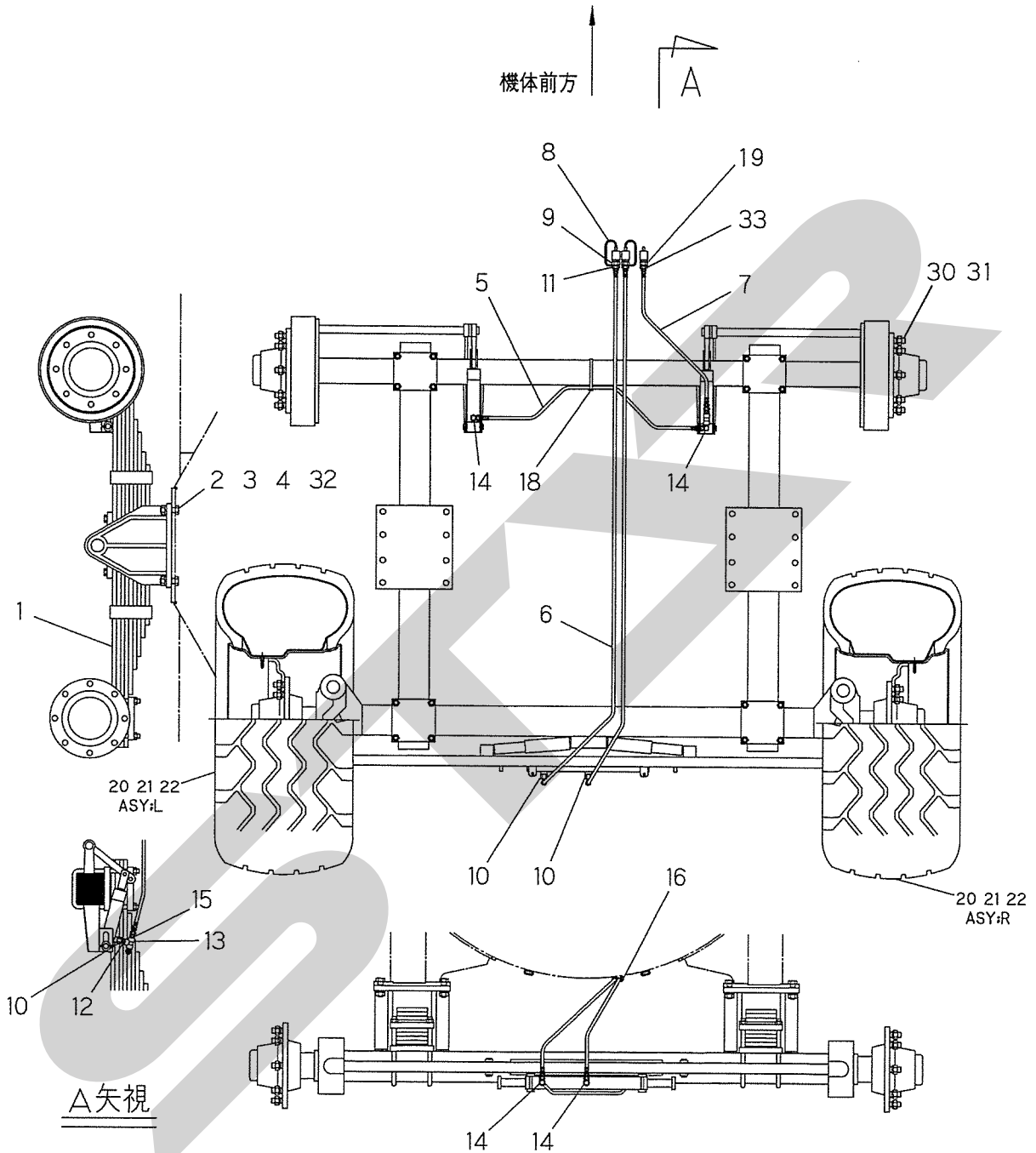
見出番号	部品番号	部品名称	個数	備考
45	1304190000	デリバリホース; 6"	1	
46	104438000M	クランプ; 162	2	
47	130460000M	カバーCP	1	
48	BSZ10025	コガタボルト 7 M10×25	2	
49	NSZ10	コガタナット 8 2シュ M10	2	
50	WSA10	バネザガネ 3ゴウ M10	2	
51	130464000M	ロッドCP; 400	1	
52	0586562000	ゲージフロート	1	
53	NZ12	ナット 8 2シュ M12	1	
54	0006810000	ニギリ: 14	1	
58	1130750004	スタンドCP	1	
59	1130780004	ブラケットCP	1	
60	BZ12030	ボルト 8.8 M12×30	4	
61	NZ12	ナット 8 2シュ M12	4	
62	WSA12	バネザガネ 3ゴウ M12	4	
63	044615100M	ウインドロゲージピン	1	
64	000739000M	リンチピン; 9	1	
65	112948000M	ハシゴCP	1	
66	BSZ10030	コガタボルト 7 M10×30	4	
67	NSP10	コガタスパックナット 4 M10	4	
68	073037100M	ゲージCP	1	
69	112945000M	アームCP	1	
70	0646580000	ビニールチューブ	1	
71	0586541000	ゴムチューブ	1	
72	0586562000	ゲージフロート	1	
73	8017910000	ジザイバンド; 25	2	
74	NZ12	ナット 8 2シュ M12	1	
75	PS050020	スプリングピン; 5×20	1	
77	1341430000	STARマークラベル; 160 (シンボルツキ)	2	
78	1304430000	ラベル; 13000	2	TSD13000、13000DX
	1341490000	ラベル; 16000	2	TSD16000DX
79	1068110000	マーク; 液面-1	1	
80	1068120000	マーク; 液面-2	1	
81	1068130000	マーク; 液面-3	1	
82	1061640000	ラベル: ケイコク 1	1	
85	071615200M	ホースウケ	1	
86	WRA10	ヒラザガネ M10	1	
87	PC032016	ワリピン 3.2×16	1	
88	BC12030	ボルト ステン M12×30	4	
89	NS12	ナット ステン 1シュ M12	4	
90	WSS12	バネザガネ ステン 2ゴウ M12	4	
91	801575000M	プレート; φ80	1	
	801576000M	プレート; φ70	1	





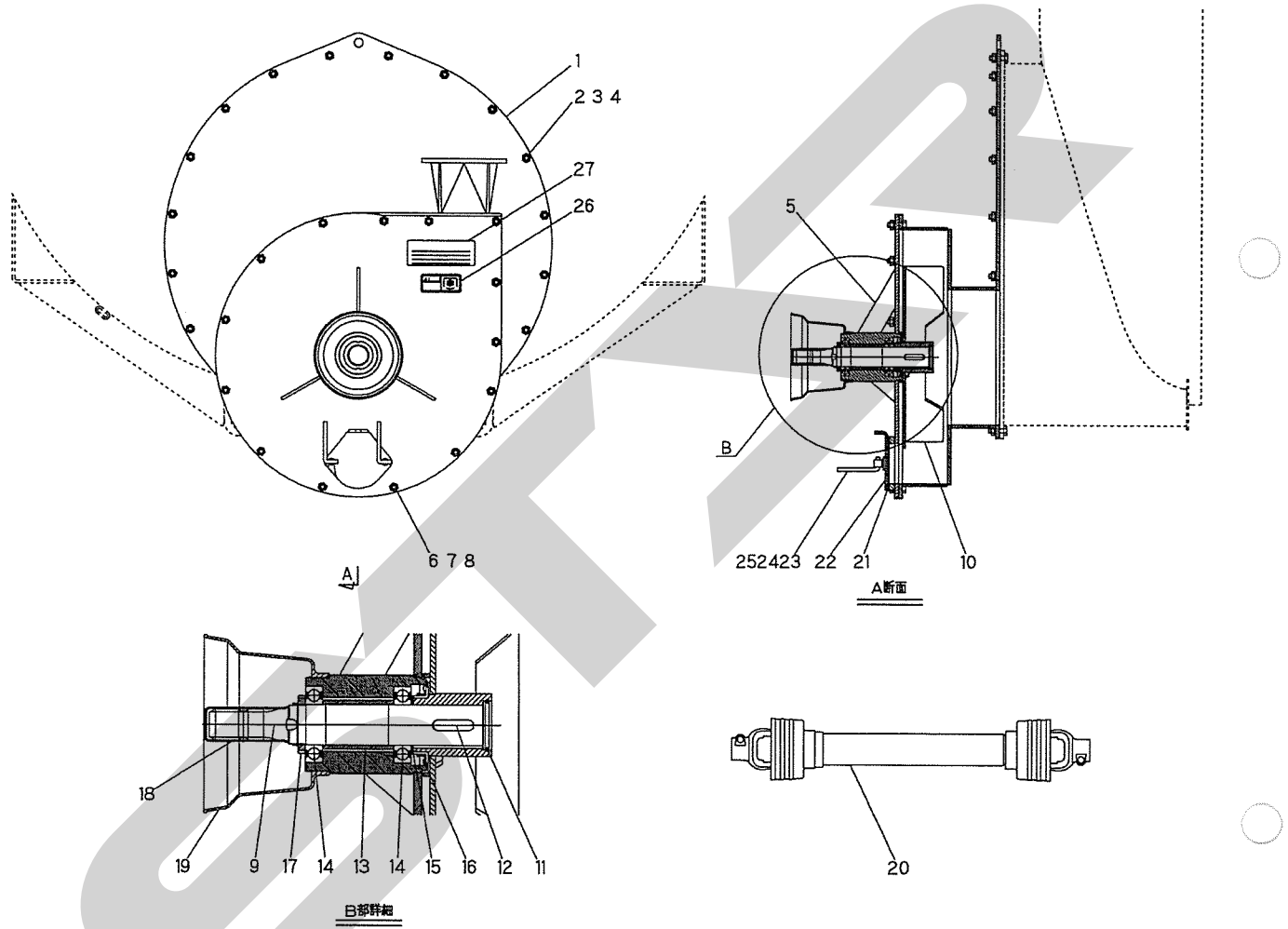


TSD13000DX・16000DX スラリースプレッダ  
 ステアリングシャック・タイヤ



13501-3



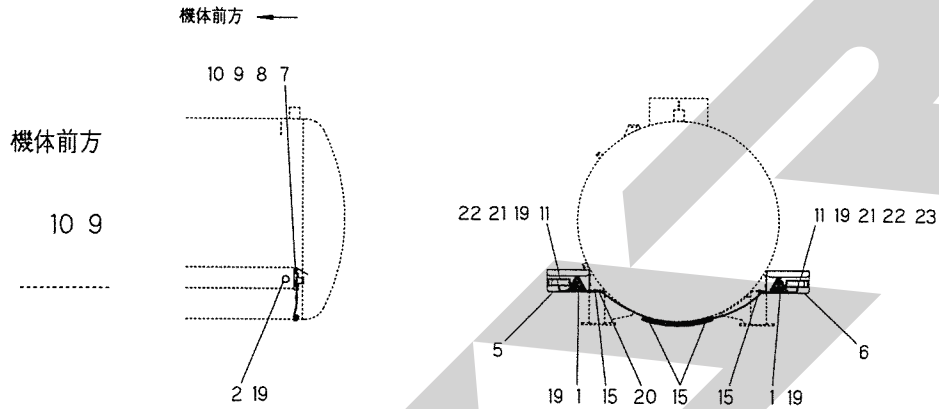
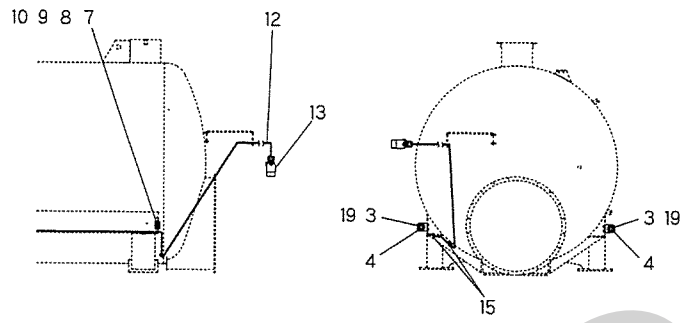


13502-1



TSD13000・13000DX・16000DX スラリースプレッダ  
トウカキ

→ 機体前方



13503-3

見出番号	部品番号	部品名称	個数	備考
1	0009301000	ハンシャキ; R-150TR	2	
2	0009321000	ハンシャキ; R-60CI	2	
3	0009341000	ハンシャキ; Y-60CI	2	
4	109735000M	ブラケット; 60CI	2	
5	801960000M	ブラケット; L	1	
6	801961000M	ブラケット; R	1	
7	BSZ08020	コガタボルト 7 M8×20	8	
8	NSZ08	コガタナット 8 2シュ M8	8	
9	WSA08	バネザガネ 3ゴウ M8	8	
10	WRA08	ヒラザガネ M8	8	
11	1369770000	リヤランプ	2	
12	1369740000	コード; 11500×5000	1	
13	1125540000	7ポールピン; 12V	1	
15	ILT150	インシュロックタイ 3.5×152	8	
19	NP05	スプリングナット M5	12	
20	0836441000	コイルチューブ	1	
21	BP4575B	デンキュウ (12V 21W S25)	2	ウィンカー
22	BP4875B	デンキュウ (12V 21W/5W S25)	2	尾灯・制動灯
23	1369770010	レンズ (リヤランプ)	2	





調 整

S-070920L

本 社	066-8555	千 歳 市 上 長 都 1 0 6 1 番 地 2	TEL0123-26-1123 FAX0123-26-2412
千 歳 営 業 所	066-8555	千 歳 市 上 長 都 1 0 6 1 番 地 2	TEL0123-22-5131 FAX0123-26-2035
旭 川 営 業 所	070-8004	旭 川 市 神 楽 4 条 9 丁 目 3 番 3 5 号	TEL0166-61-6131 FAX0166-62-8985
豊 富 営 業 所	098-4100	天 塩 郡 豊 富 町 字 上 サ ロ ベ ッ 1 1 9 1 番 地 4 4	TEL0162-82-1932 FAX0162-82-1696
帯 広 営 業 所	080-2462	帯 広 市 西 2 2 条 北 1 丁 目 1 2 番 地 4	TEL0155-37-3080 FAX0155-37-5187
中 標 津 営 業 所	086-1152	標 津 郡 中 標 津 町 北 町 2 丁 目 1 6 番 2	TEL0153-72-2624 FAX0153-73-2540
花 巻 営 業 所	028-3172	岩 手 県 花 巻 市 石 鳥 谷 町 北 寺 林 第 11 地 割 120 番 3	TEL0198-46-1311 FAX0198-45-5999
仙 台 営 業 所	983-0013	宮 城 県 仙 台 市 宮 城 野 区 中 野 字 神 明 179-1	TEL022-388-8673 FAX022-388-8735
小 山 営 業 所	323-0158	栃 木 県 小 山 市 梁 2 5 1 2 - 1	TEL0285-49-1500 FAX0285-49-1560
名 古 屋 営 業 所	480-0102	愛 知 県 丹 羽 郡 扶 桑 町 大 字 高 雄 字 南 屋 敷 191	TEL0587-93-6888 FAX0587-93-5416
岡 山 営 業 所	700-0973	岡 山 県 岡 山 市 下 中 野 7 0 4 - 1 0 3	TEL086-243-1147 FAX086-243-1269
熊 本 営 業 所	861-8039	熊 本 県 熊 本 市 長 嶺 南 1 丁 目 2 番 1 号	TEL096-381-7222 FAX096-384-3525
都 城 営 業 所	885-1202	宮 崎 県 都 城 市 高 城 町 穂 満 坊 1 0 0 3 - 2	TEL0986-53-2222 FAX0986-53-2233