

# STAR

## スラリースプレッダ

### 部 品 表

製品コード	K31227
型 式	TSD13000DX
部品供給型式	TSD13000DX-08

製品コード	K31247
型 式	TSD16000DX
部品供給型式	TSD16000DX-08

### 低地散布ノズルアタッチ

製品コード	K31275
型 式	ATS13010

- ・部品ご注文の際は、必ず部品供給型式をご連絡ください。
- ・補用部品の一部には、まとめ・セット販売のみの部品があります。

株式会社IHIスター

SFAA

# 部 品 表

## 部品のご注文について

1. 部品ご注文の際は、下記項目をご連絡ください。

- ① 製品名
- ② 部品供給型式 (型式)
- ③ 部品名称
- ④ 部品番号
- ⑤ 個 数

※ 部品供給型式は部品表表紙および、本体に貼付のネームプレートに表示しています。

2. 個数欄の 、 は、以下のことを表しております。

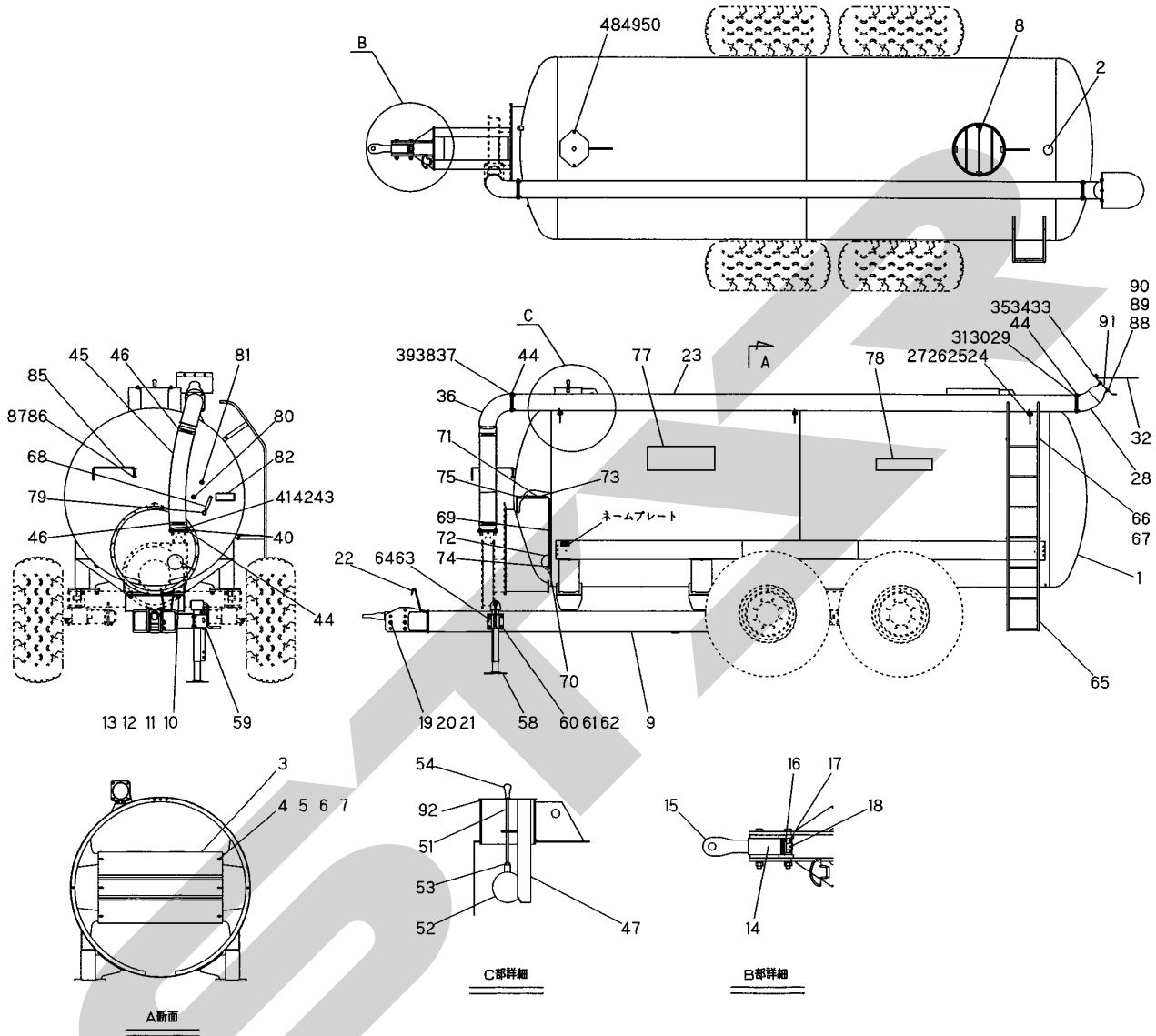
- … シムなど、組み込まれている個数が製品個々により異なる部品
- … アッセイ品に含まれる部品で単品では供給しない部品

## 補修部品の供給年限について

この製品の補修用部品の供給年限 (期間) は、製造打ち切り後9年です。ただし、供給年限内であっても、特殊部品については納期などをご相談させていただく場合もあります。

補修部品の供給は原則的には上記の供給年限で終了しますが、供給年限経過後であっても、部品供給のご要請があった場合は納期および価格についてご相談させていただきます。

TSD13000DX・16000DX スラリースプレッダ  
 タンク・ドロバ・サンプ・ゲージ・スタンド・ハシゴ

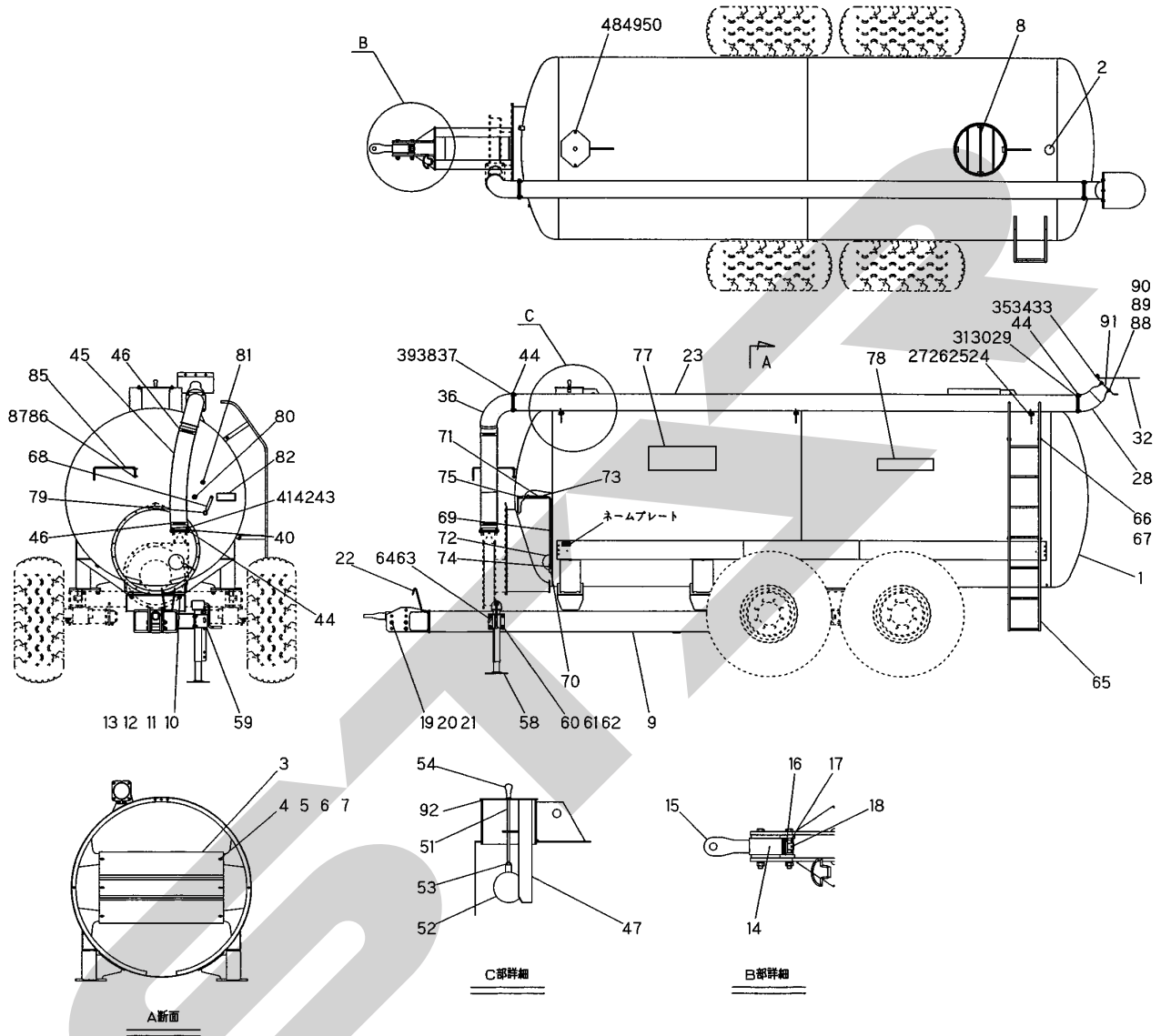


13499-4

TSD13000・13000DX・16000 スラリースプレッダ  
 タンク・ドロバ・サンプ・ゲージ・スタンド・ハシゴ

見出番号	部品番号	部品名称	個数	備考
1	130302400M	タンクCP ; 13000	1	TSD13000DX
	133943400M	タンクCP ; 16000	1	TSD16000DX
2	CAP089142	キャップ 89.1×4.2	1	
3	139974000M	プレート	1	TSD13000DX
	139974000M	プレート	2	TSD16000DX
4	BC16035	ボルト ステン M16×35	8	TSD13000DX
	BC16035	ボルト ステン M16×35	16	TSD16000DX
5	NS16	ナット ステン 1シュ M16	8	TSD13000DX
	NS16	ナット ステン 1シュ M16	16	TSD16000DX
6	WRS16	ヒラザガネ ステン M16	8	TSD13000DX
	WRS16	ヒラザガネ ステン M16	16	TSD16000DX
7	WSS16	バネザガネ ステン 2ゴウ M16	8	TSD13000DX
	WSS16	バネザガネ ステン 2ゴウ M16	16	TSD16000DX
8	134478000M	ストレーナCP	1	
9	1306030004	ドロバCP ; 13000	1	
10	BZ20060	ボルト 8.8 M20×60	8	
11	NZ20	ナット 8 2シュ M20	8	
12	WSA20	バネザガネ 3ゴウ M20	8	
13	WRA20	ヒラザガネ M20	8	
14	1306040004	ヒッチCP	1	
15	0906571004	ヒッチカン ; 60	1	
16	090658200M	プレート	1	
17	000714000M	キャッスルナット ; M36×1.5	1	
18	PC063056	ワリピン 6.3×56	1	
19	BZ20180	ボルト 8.8 M20×180	3	
20	NZ20	ナット 8 2シュ M20	3	
21	WSA20	バネザガネ 3ゴウ M20	3	
22	068168100M	ブラケット	1	
23	130405000M	パイプCP	1	TSD13000DX
	133945000M	パイプCP	1	TSD16000DX
24	BZ12040	ボルト 8.8 M12×40	6	
25	NZ12	ナット 8 2シュ M12	6	
26	WSA12	バネザガネ 3ゴウ M12	6	
27	042783600M	ワッシャ ; 12	12	
28	130409100M	サンプCP ; 90A	1	
29	BZ12040	ボルト 8.8 M12×40	4	
30	NZ12	ナット 8 2シュ M12	4	
31	WSA12	バネザガネ 3ゴウ M12	4	
32	130418000M	プレート	1	
33	BC10025	ボルト ステン M10×25	3	
34	NS10	ナット ステン 1シュ M10	3	
35	WSS10	バネザガネ ステン 2ゴウ M10	3	
36	130413000M	パイプCP	1	
37	BZ12040	ボルト 8.8 M12×40	4	
38	NZ12	ナット 8 2シュ M12	4	
39	WSA12	バネザガネ 3ゴウ M12	4	
40	130420000M	パイプCP	1	
41	BZ12040	ボルト 8.8 M12×40	4	
42	NZ12	ナット 8 2シュ M12	4	
43	WSA12	バネザガネ 3ゴウ M12	4	

TSD13000DX・16000DX スラリースプレッダ  
 タンク・ドロバ・サンプ・ゲージ・スタンド・ハシゴ

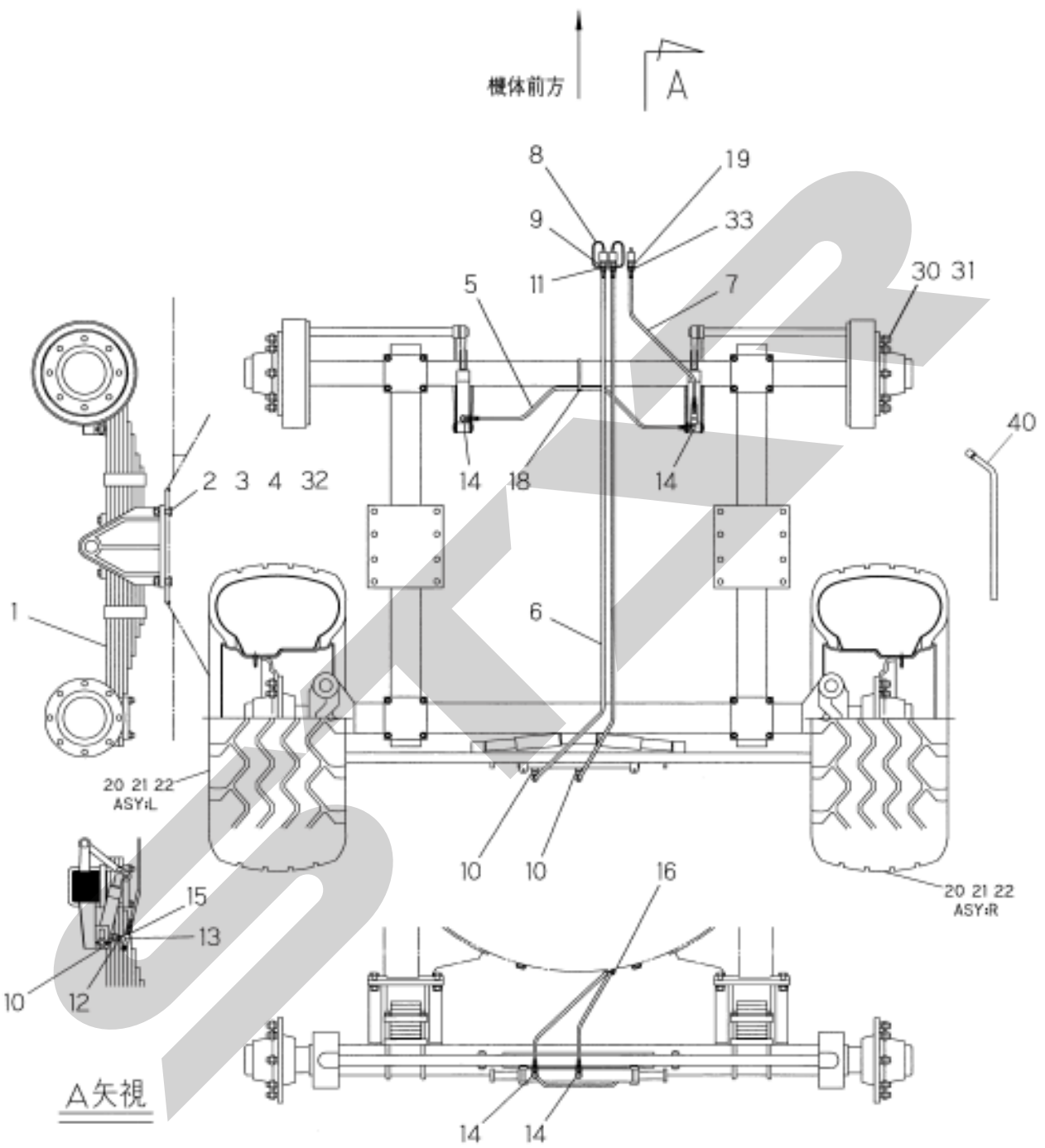


13499-4

TSD13000DX・16000DX スラリースプレッダ  
 タンク・ドロバ・サンプ・ゲージ・スタンド・ハシゴ

見出番号	部品番号	部品名称	個数	備考
44	1304170000	パッキン	3	
45	1304190000	デリバリホース；6”	1	
46	104438000M	クランプ；162	2	
47	130460000M	カバーCP	1	
48	BSZ10030	コガタボルト 7 M10×30	2	
49	NSZ10	コガタナット 8 2シュ M10	2	
50	WSA10	バネザガネ 3ゴウ M10	2	
51	130464000M	ロッドCP；400	1	
52	0586562000	ゲージフロート	1	
53	NZ12	ナット 8 2シュ M12	1	
54	0006810000	ニギリ；14	1	
58	1130750004	スタンドCP	1	
59	1130780004	ブラケットCP	1	
60	BZ12030	ボルト 8.8 M12×30	4	
61	NZ12	ナット 8 2シュ M12	4	
62	WSA12	バネザガネ 3ゴウ M12	4	
63	044615100M	ウインドロゲージピン	1	
64	000739000M	リンチピン；9	1	
65	112948000M	ハシゴCP	1	
66	BSZ10030	コガタボルト 7 M10×30	4	
67	NSP10	コガタスパックナット 4 M10	4	
68	073037100M	ゲージCP	1	
69	112945000M	アームCP	1	
70	0646580000	ビニールチューブ	1	
71	0586541000	ゴムチューブ	1	
72	0586562000	ゲージフロート	1	
73	8017910000	ジザイバンド；25	2	
74	NZ12	ナット 8 2シュ M12	1	
75	PS050020	スプリングピン；5×20	1	
77	1341430000	STARマークラベル；160 (シンボルツキ)	2	
78	1304430000	ラベル；13000	2	TSD13000DX
	1341490000	ラベル；16000	2	TSD16000DX
79	1068110000	マーク；液面-1	1	
80	1068120000	マーク；液面-2	1	
81	1068130000	マーク；液面-3	1	
82	1061640000	ラベル：ケイコク 1	1	
85	071615200M	ホースウケ	1	
86	WRA10	ヒラザガネ M10	1	
87	PC032016	ワリピン 3.2×16	1	
88	BC12030	ボルト ステン M12×30	4	
89	NS12	ナット ステン 1シュ M12	4	
90	WSS12	バネザガネ ステン 2ゴウ M12	4	
91	801575000M	プレート；φ80	1	
	801576000M	プレート；φ70	1	
92	8022130000	パッキン	1	

TSD1300DX・1600DX スラリースプレッダ  
ステアリングシャジク・タイヤ



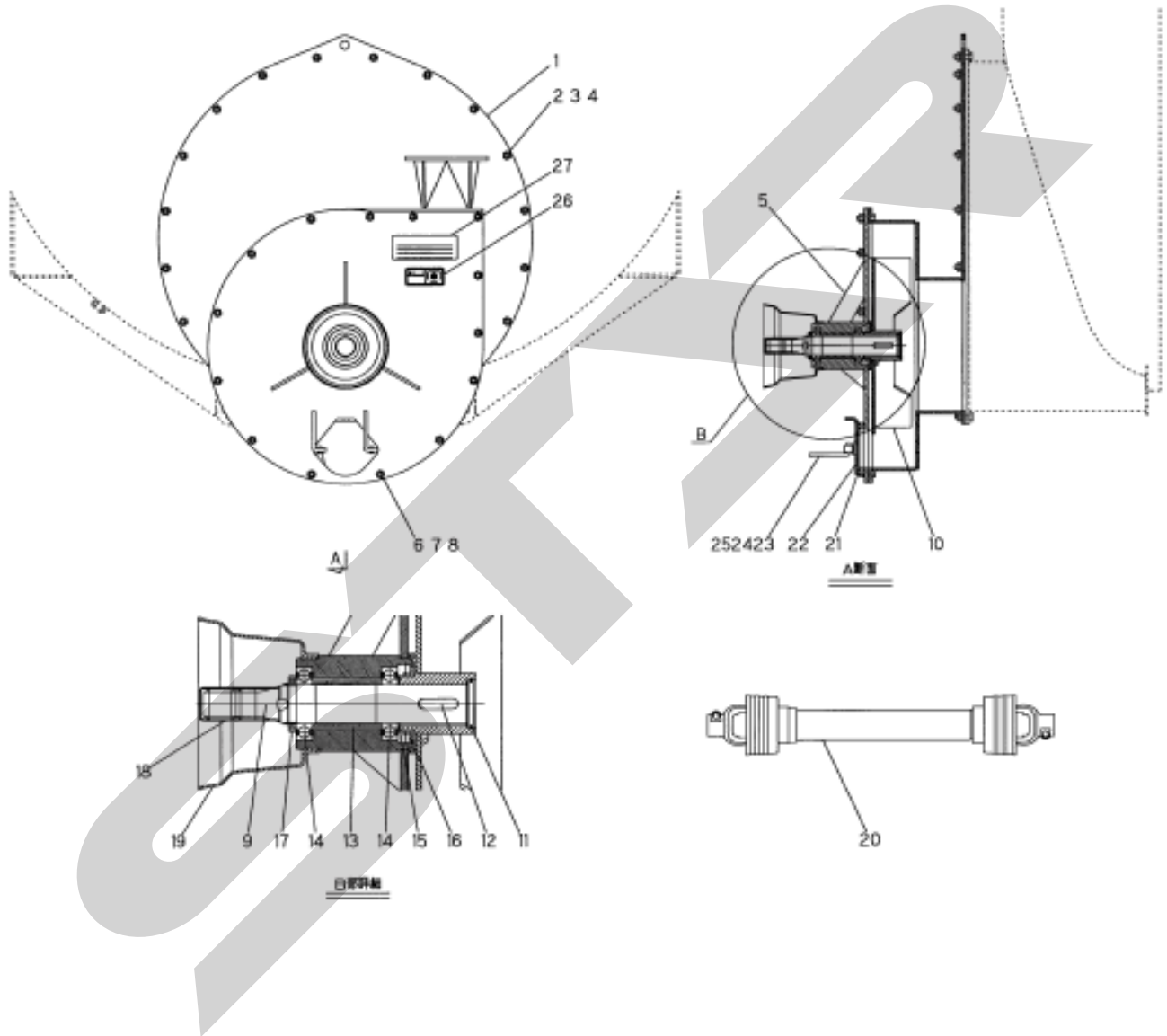
13501-4



TSD13000DX・16000DX スラリースプレッダ  
ステアリングシャジク・タイヤ

見出番号	部品番号	部品名称	個数	備考
1	1455440004	サスペンションA s s y	1	TSD13000DX
	1339440004	サスペンションA s s y	1	TSD16000DX
2	BZ20070	ボルト 8. 8 M20×70	8	
3	NZ20	ナット 8 2シュ M20	8	
4	WSA20	バネザガネ 3ゴウ M20	8	
5	KH0401250PP	ユアツホース 1/4×1250 4-4	1	
6	KH0408000AP	ユアツホース 1/4×8000 1-4	2	TSD13000DX
	KH0409000AP	ユアツホース 1/4×9000 1-4	2	TSD16000DX
7	KH0407000AP	ユアツホース 1/4×7000 1-4	1	TSD13000DX
	KH0408000AP	ユアツホース 1/4×8000 1-4	1	TSD16000DX
8	0007781000	カブラキャップ; 1/2	2	
9	CLF40M	カブラ オス PT1/2	2	
10	102551000M	ブッシング; PF3/8×PT1/4	4	
11	2081-08-04	ブッシング PT1/2×PT1/4	2	
12	2083-04	ニップル PT1/4	1	
13	2091-04	ティー PT1/4	1	
14	1033-04	ホースエルボ PF1/4×PT1/4	4	
15	1013-04	ホースニップル PF1/4×PT1/4	1	
16	ILT150	インシュロックタイ 3. 5×152	6	
18	ILT380	インシュロックタイ 7. 5×382	2	
19	134797000M	カブラ; VF38GAS F	1	
20	1436220000	タイヤ; 550/60-22. 5 12PR	4	TSD13000DX
	1436240000	タイヤ; 600/55-26. 5 12PR	4	TSD16000DX
21	1437480000	バルブ	4	TSD13000DX
	1437510000	バルブ	4	TSD16000DX
22	1437490000	ホイール; 16. 00×22. 5	4	TSD13000DX
	1437710000	ホイール; 20×26. 5	4	TSD16000DX
ASY; L	1437570000	タイヤAS; 550/60-22. 5 12PR L TL	2	TSD13000DX
	1437740000	タイヤAS; 600/55-26. 5 12PR L TL	2	TSD16000DX
ASY; R	1437580000	タイヤAS; 550/60-22. 5 12PR R TL	2	TSD13000DX
	1437750000	タイヤAS; 600/55-26. 5 12PR R TL	2	TSD16000DX
30	YX312F023	ホイールナット; M20×1. 5	32	
31	YX329F083	ホイールワッシャ; M20	32	
32	062908100M	ワッシャ; 20	8	
33	102551000M	ブッシング; PF3/8×PT1/4	1	
40	145753000M	タイヤレンチ; 27	1	

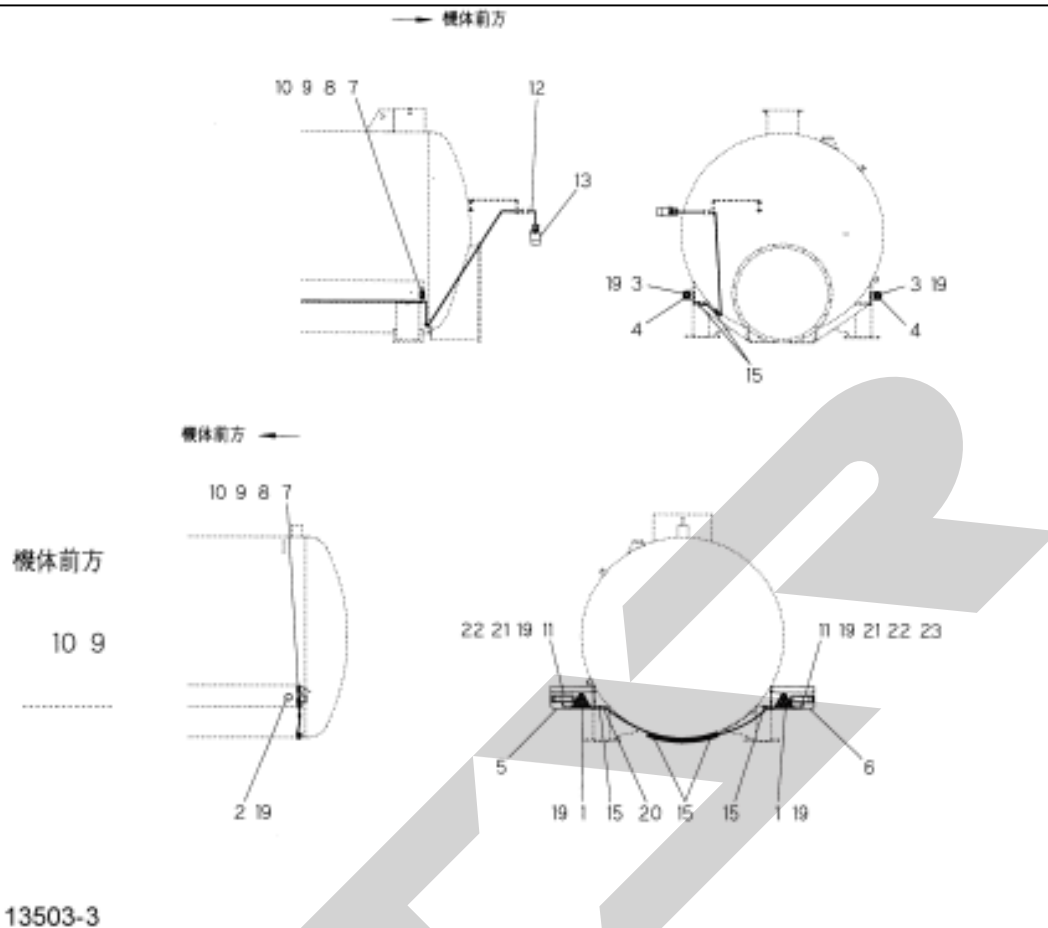
TSD1300DX・1600DX スラリースプレッダ  
ブローワ



13502-1



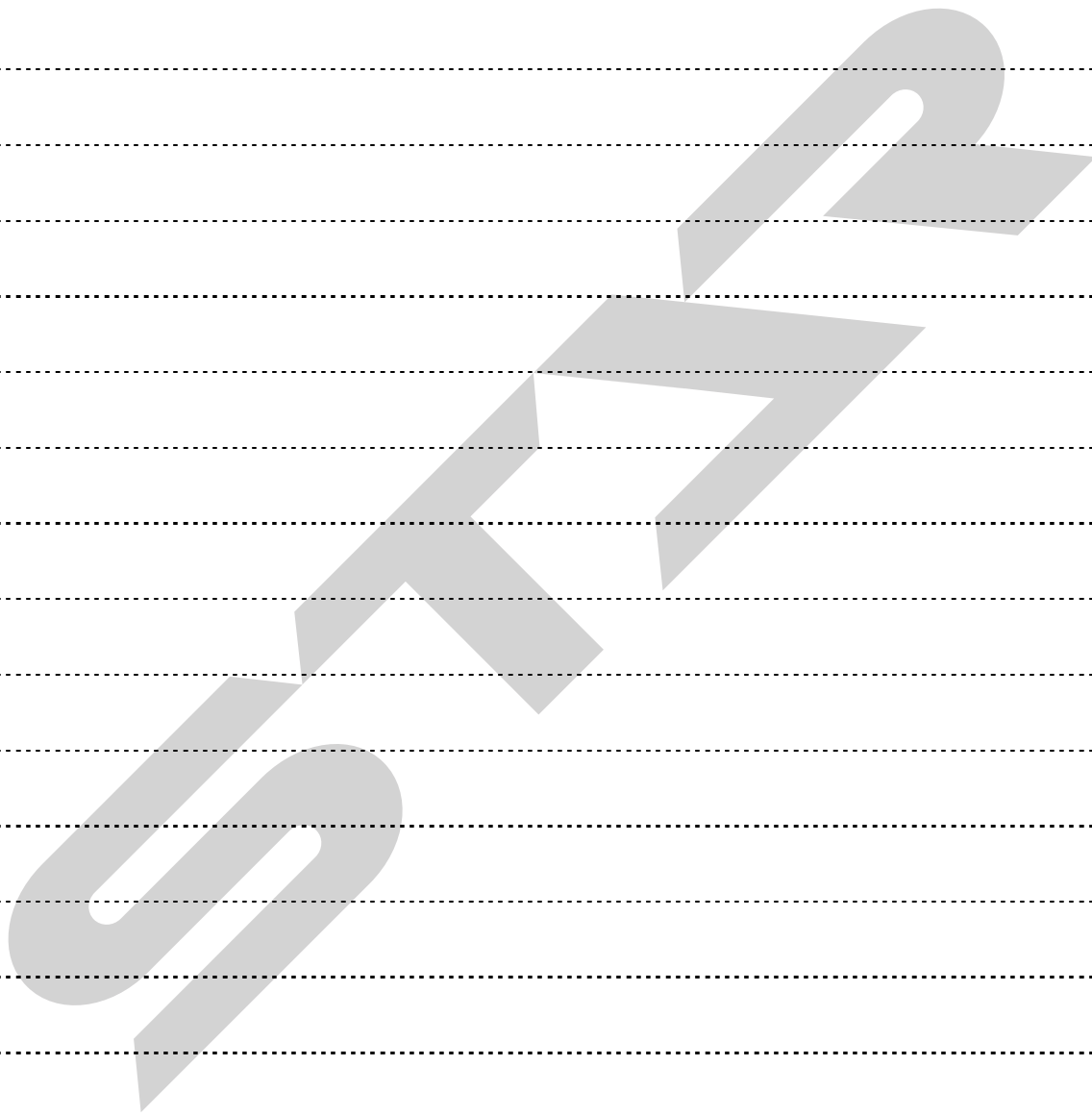
TSD13000DX・16000DX スラリースプレッダ  
トウカキ



13503-3

見出番号	部品番号	部品名称	個数	備考
1	0009301000	ハンシャキ; R-150TR	2	
2	0009321000	ハンシャキ; R-60CI	2	
3	0009341000	ハンシャキ; Y-60CI	2	
4	109735000M	ブラケット; 60CI	2	
5	801960000M	ブラケット; L	1	
6	801961000M	ブラケット; R	1	
7	BSZ08020	コガタボルト 7 M8×20	8	
8	NSZ08	コガタナット 8 2シュ M8	8	
9	WSA08	バネザガネ 3ゴウ M8	8	
10	WRA08	ヒラザガネ M8	8	
11	1369770000	リヤランプ	2	
12	1369740000	コード; 11500×5000	1	
13	1125540000	7ポールピン; 12V	1	
15	ILT150	インシュロックタイ 3.5×152	8	
19	NP05	スプリングナット M5	12	
20	0836441000	コイルチューブ	1	
21	BP4575B	デンキュウ (12V 21W S25)	2	ウィンカー
22	BP4875B	デンキュウ (12V 21W/5W S25)	2	尾灯・制動灯
23	1369770010	レンズ (リヤランプ)	2	





SFAA

本 社	066-8555	千歳市上長部1061番地2 TEL0123-26-1123 FAX0123-26-2412
千歳営業所	066-8555	千歳市上長部1061番地2 TEL0123-22-5131 FAX0123-26-2035
豊富営業所	098-4100	天塩郡豊富町字上サロベツ1191番地44 TEL0162-82-1932 FAX0162-82-1898
帯広営業所	080-2462	帯広市西22条北1丁目12番地4 TEL0155-37-3080 FAX0155-37-5187
中標津営業所	086-1152	標津郡中標津町北町2丁目16番2 TEL0153-72-2624 FAX0153-73-2540
花巻営業所	028-3172	岩手県花巻市石鳥谷町北寺林第11地割120番3 TEL0198-46-1311 FAX0198-45-5999
仙台営業所	983-0013	宮城県仙台市宮城野区中野字神明179-1 TEL022-388-8673 FAX022-388-8735
小山営業所	323-0158	栃木県小山市梁2512-1 TEL0285-49-1500 FAX0285-49-1560
岡山営業所	700-0973	岡山県岡山市下中野704-103 TEL086-243-1147 FAX086-243-1269
熊本営業所	861-8030	熊本県熊本市小山町1639-1 TEL096-389-6650 FAX096-389-6710
都城営業所	885-1202	宮崎県都城市高城町穂満坊1003-2 TEL0986-53-2222 FAX0986-53-2233