

STAR

サンドスプレッタ

コード番号 57004

型 式 TSS2300

取扱説明書・部品表

“必読” 機械の使用前には必ず読んでください。

STAR-農機株式会社

STAR

ご購入の皆様へ

このたび当社製品をお買い上げいただきありがとうございました。

この取扱説明書は、正しい取扱方法と正しい調整点検について説明してあります。よくお読みいただき、日常の作業の安全に又この機械の末永いご使用のためにお役立てください。

安全作業のために、これだけはぜひ守りましょう。

本機は安全な作業を確保するため、安全カバーなどに十分な配慮がなされておりますが、ご使用にあたっては下記の事項及び本書の注意内容について、十分に注意をはらってください。

安全作業のお願い

1. 各部の点検・調整・給油・清掃などを行う時は、トラクタ（ティラー）エンジンを完全に止めてから始めてください。
2. トラクタ（ティラー）から離れる時は、エンジンを止めP T Oを完全に止めてから駐車ブレーキ（輪留め）を、かけてください。
3. 作業内容に合った正しい服装と、保護具を着用してください。
4. 運転操作中、特に旋回・後退時には周囲に気をつけ、人を近づけないでください。
5. 作業の前後には各部を点検し、調整・給油・整備を十分に行ってください。
6. 取扱説明書に示す、正しい取扱方法によらない使い方をして、機械の損傷を招いたり、使用者が過失を起こしても、当社では、責任を負いかねます。

部品の注文について

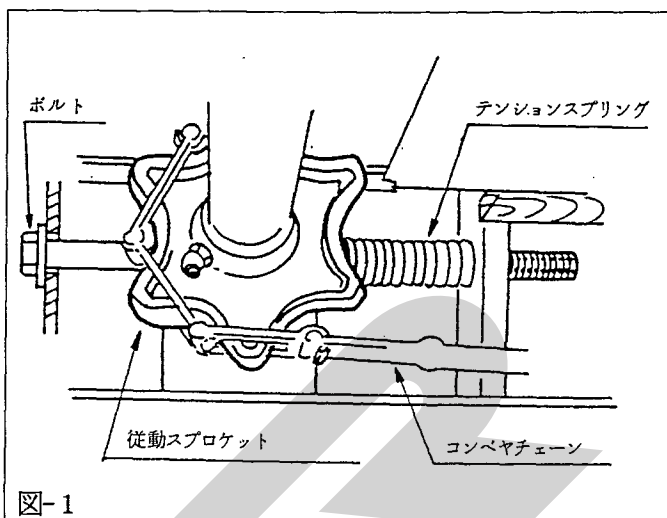
1. 部品のご注文の際は、下記項目をご連絡ください。
 - ① 機械名
 - ② 型式名
 - ③ コード名
 - ④ 部品番号
 - ⑤ 部品名称
 - ⑥ 個数
2. 部品の納期については、部品表の6欄に次の表示をしております。参考にしてください。
(例・2、010、13)
 - ・……市販部品（材料店、金物店で購入してください）
 - ……納期のかかる部品（2～6か月）
 - 無……納期のかからない部品（即納～1か月）
3. 部品番号の末尾に符号が記入されているものは、下記の部品が含まれています。
(例 B A 0 8 1 5 A)
 - A; ナット・Sワッシャー
 - D; ダブルナット
 - N; ナット
 - P; ワッシャー
 - W; Sワッシャー
 - (G; メッキ仕上げ)
4. 個数の欄に または が記入されているものは、次の通りです。
 - ……シム等、組込まれている個数が不明な部品
 - ……Assy品に含まれていて、単品では支給しない部品

1. 作業前の点検・調整

作業前に次の点検・調整を行ってください。
これは、事故の防止、耐用年数を延ばすためにも常に行ってください。

(1) 床コンベヤチェーンの張り

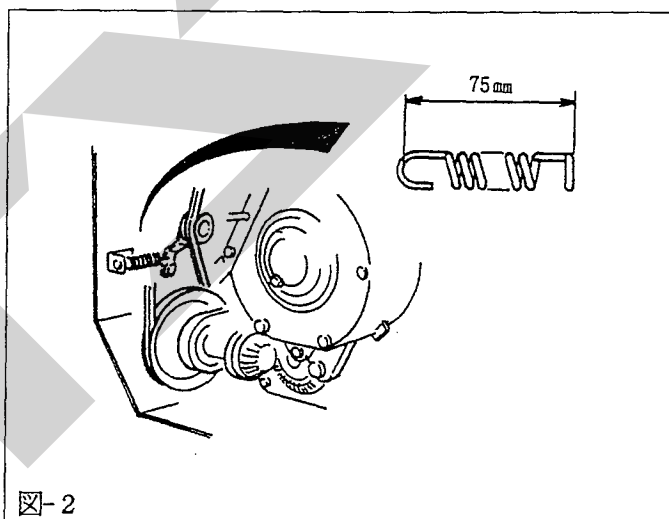
左、右の従動sproケットが同じ位置になるよう、テンションスプリングが密着するまでボルトを締め込んで、床コンベヤの張り調整を行ってください。



(2) Vベルトの調整

テンションボルトを回して、Vベルトの張りを調整してください。

注意：Vベルトは過負荷から機械を保護するために使用していますので張りすぎないでください。



(3) 試運転

駆動部の潤滑のため、作業前には必ず2～3分の空運転を行ってください。

<ならし運転>

購入後初めの10～15台は通常の5～7割程度の積載量で作業してください。ならし運転をすることにより、機械の寿命を大きく引き伸ばすことができます。

(4) タイヤ空気圧

タイヤサイズ	空気圧
12.5L-15-8PR	2.8 kg/cm ²

(5) 給油

工場出荷時には、適量の給油をしていますが、使用前には確認をしてください。
各部の耐久性を維持するために定められた時間に従って給油を行ってください。

No	給油箇所の名称	給油箇所	オイルの種類	給油の間隔	備考
1	ウォーム減速機	1	ギヤオイル #90	各作業 シーズン	容量約2ℓ (点検プラグまで)
2	HST (オイルタンク)	1	ディーゼル エンジンオイル SAE10W-30	〃	容量約4ℓ・オイルフィルタ 交換時約4.8ℓ (点検プラグまで)
3	車輪ハブ	2	グリース (リチウム系)	〃	適量
4	ギヤボックス	1	〃	〃	〃
5	コンベヤ従動 スプロケット	3	〃	〃	〃
6	コンベヤ駆動軸軸受	3	〃	〃	〃
7	ギヤボックス	1	〃	〃	〃
8	2Pドロバ	1	〃	〃	〃
9	PICメタル	1	〃	〃	〃
10	ピータ軸軸受け	4	〃	〃	〃
11	ステップ回動部	14	〃	〃	〃
12	油圧シリンダ	2	〃	〃	〃
13	パワージョイント	—	〃	〃	〃
14	ローラチェーン	—	オイル	〃	〃
15	床コンベアチェーン	—	〃	〃	〃

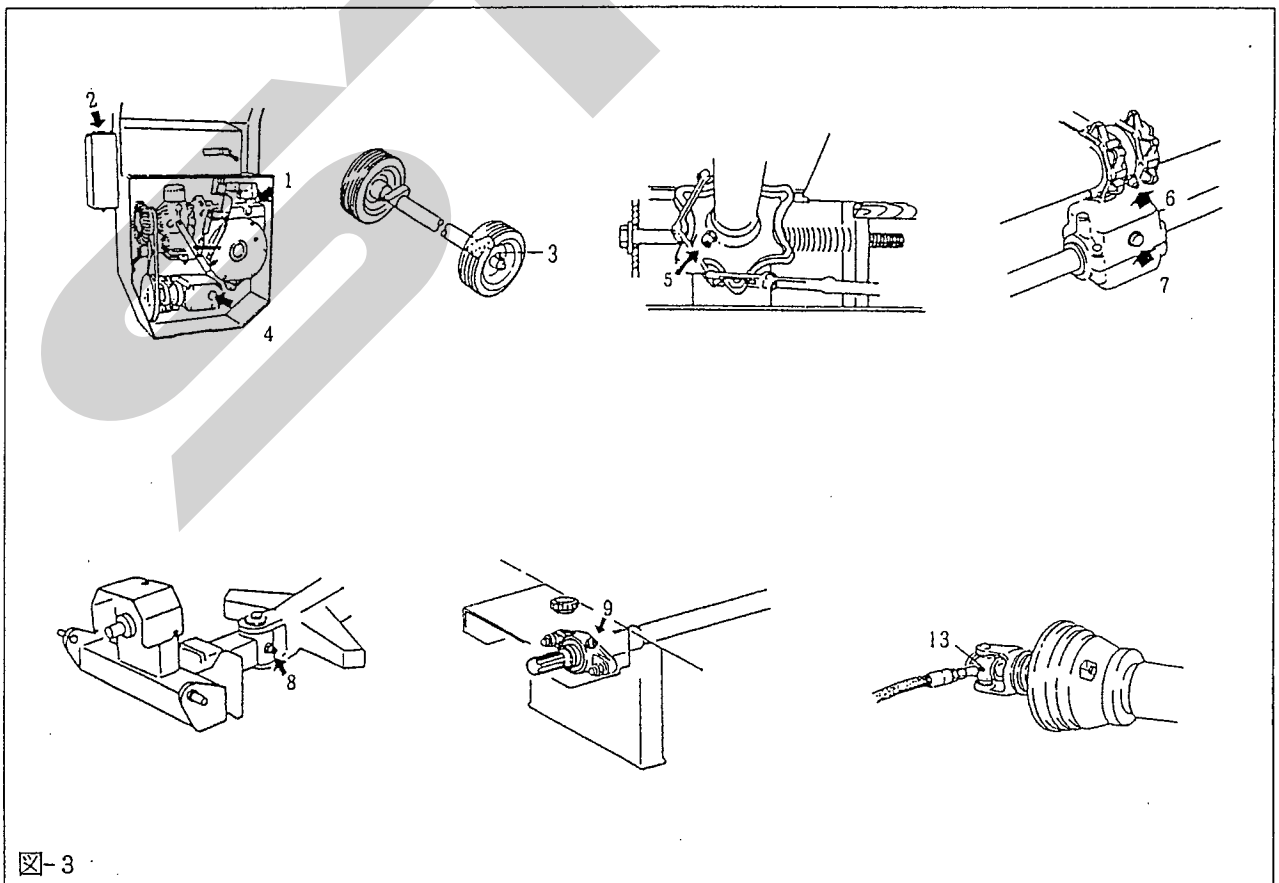


図-3

2.

HSTについて

本機は、床コンベヤの変速にHST（油圧トランスミッション）を使用しています。

使用にあたっては次の事項に注意してください。

(1) 変速レバー

ウォームボックスに取り付けられているHST変速レバーのストップボルトは絶対にいじらないでください。床コンベヤが逆転し、機械を破損することがあります。

(2) オイルの温度

長時間の連続作業や過負荷により、油温が80℃以上になると油モレしたり、回転が不安定になることがあります。

その場合、ただちに作業を中断しリヤボードカバーをはずして油温を下げた後から作業を再開してください。

(3) オイルフィルタ

次のような場合、オイルフィルタの交換が必要です。

- ・オイルに汚物が混入したとき
- ・オイル交換時、オイルの汚れがひどいとき
- ・原因不明で床コンベヤの回転が上がらなかつたり不安定になったとき

(4) オイルフィルタの交換要領・・・図-4

オイルフィルタは次の要領で交換してください。

- 1) ドレンプラグからオイルタンクのオイルを抜きます。
- 2) オイルフィルタを取り外し、新しいものと交換してください。

注意：オイルフィルタは純正のものをお使いください。

- 3) オイルタンクにオイルを入れ、アイドルリング状態でPTOを回転します。

- 4) エア抜きのため、変速レバーを“H”に合わせ、HST下方のバイパスバルブを押し込みます。

- 5) 始動直後は、エア抜けのため油が泡立ちます。オイルタンクをのぞき、泡がでなくなるまでエア抜きを行ってください。

注意：エア抜きが十分でないと、必要なトルクが発生しなかつたり油モレの原因となります。

- 6) オイルが適正量入っていること、油モレのないことを確認の上、作業を開始してください。

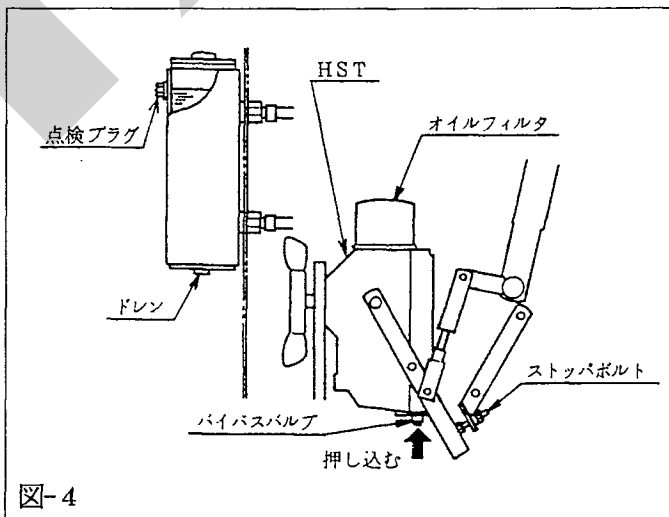


図-4

3 床コンベヤ変速操作

床コンベヤは、PTO停止時・作業途中いずれの場合でも変速できます。

(1) リモートコントロール

床コンベヤは、6段階に変速できます。

変速操作は、トラクタ座上から図-5のスイッチボックスにて行います。

<操作方法>

- 1) トラクタのバッテリーにケーブルを配線します。

注意：白色がプラス (+) で
黒色がマイナス (-) です。
絶対に反対には接続しないでください。

- 2) 変速レバーを自動の位置にセットしてください。(図-6)

- 3) 変速スイッチを左右にたおすとランプが変速位置を表示します。
希望の速度になった時点でスイッチをはなしてください。

<安全装置>

シリンダに異常負荷が生じると、サーキットプロテクタが作動し、電流をカットします。

異常負荷が生じた原因を取り除いてからサーキットプロテクタの先端を押し込んでください。

(2) 手動による床コンベヤ速度変速

スイッチボックスの変速スイッチを左にたおしニュートラルの状態にしてください。

リモコンに関係なく手動でも任意のスピードに変速できます。

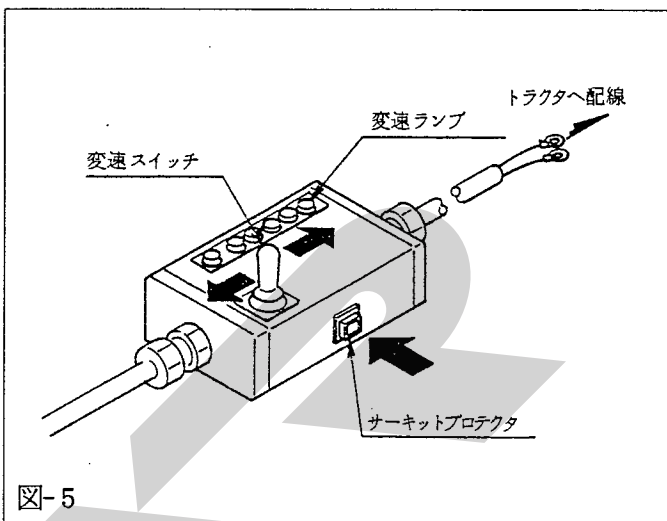


図-5

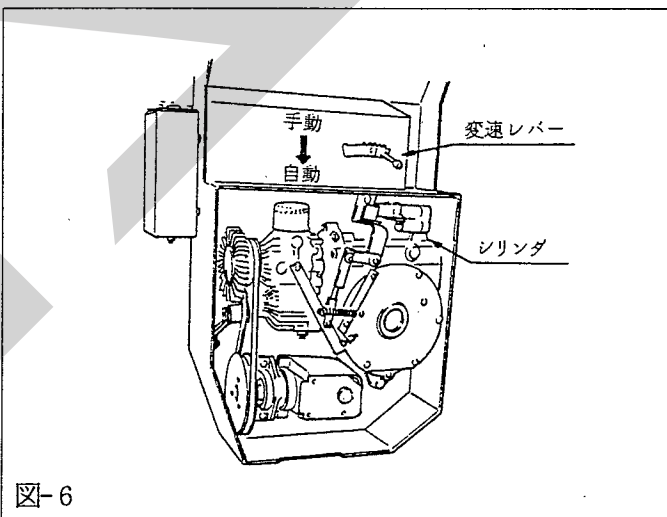


図-6

4. 散布作業

(1) 床コンベヤ変速段とコンベヤ速度

床コンベヤ変速段とコンベヤ速度は右表のようになっています。

目土の状態にあわせた希望散布量からコンベヤ変速段と車速を決めてください。

コンベヤ速度

変速段	速度 (m/分)
1 速	0.6
2 速	1.0
3 速	1.3
4 速	1.6
5 速	2.0
H	2.6

尚、変速段“H”は

- 1) 荷箱に目土が少なくなった時の早送り散布
 - 2) 清掃時の目土の早送り排出
- のときのみ、使用するようにしてください。

5. ステップについて

本機にはダンプトラックから直接積み込みできるようにステップが装備されています。

<操作方法>

- 1) 本体を水平にしフックをはずします。
- 2) 油圧を操作しステップを降ろします。
このときステップ先端及び、スタンドが地面につくようトラックのローワーリンク高さを調整します。
- 3) 積み込み終了後油圧を操作し、ステップを上げ、フックをかけます。

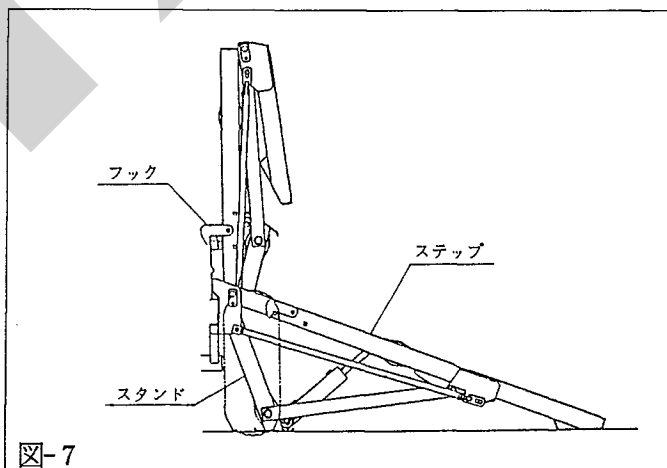
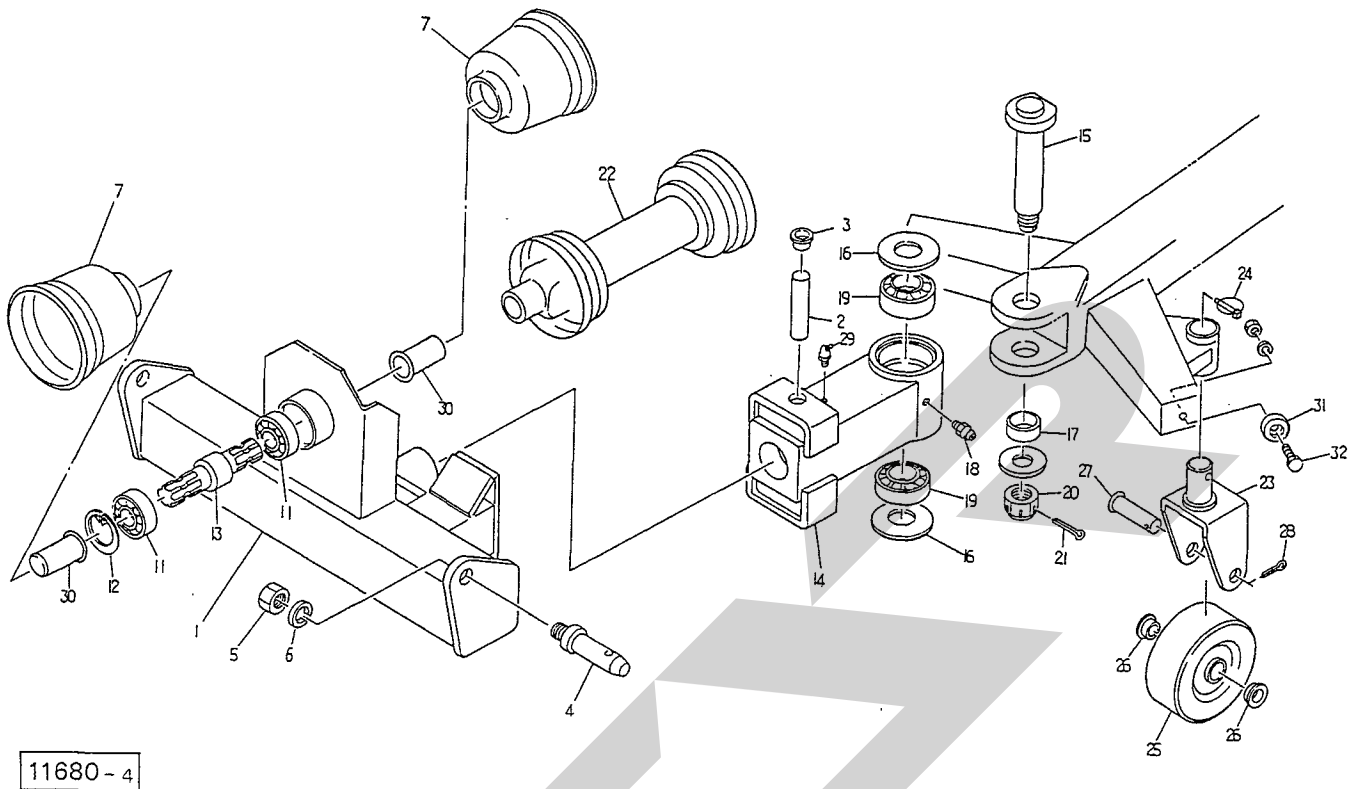


図-7

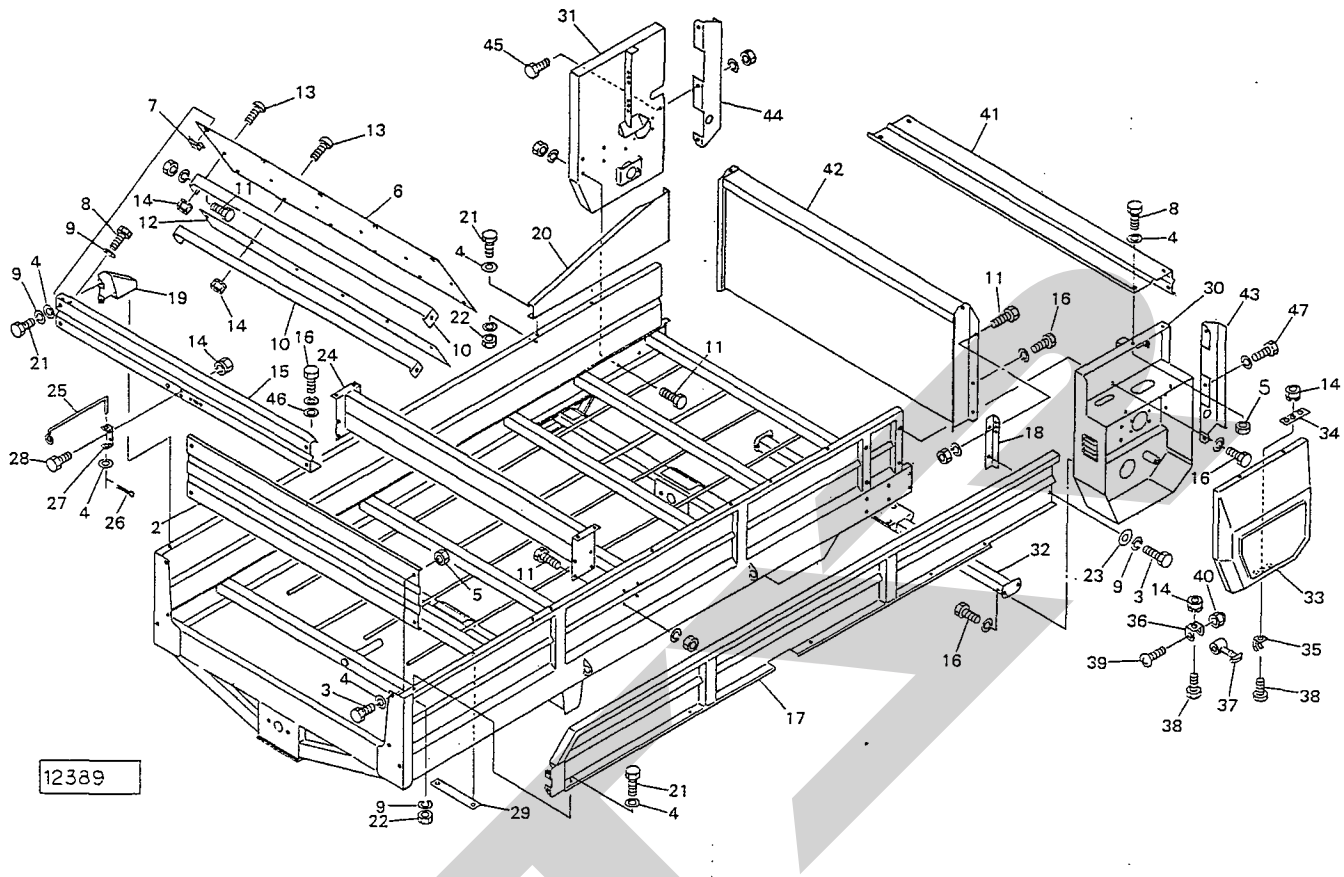
<注意事項>

- ・移動時及び格納時は必ずフックをかけておいてください。
- ・ステップを降ろすときは付近に人がいないことを確認してから行ってください。
- ・ダンプトラックが降りたことを確認してからステップを持ち上げてください。
- ・2 t 積より大きいダンプトラックでは積み込みしないでください。
[積載時後輪荷重1500 kg 以下 (片輪) で使用してください。]

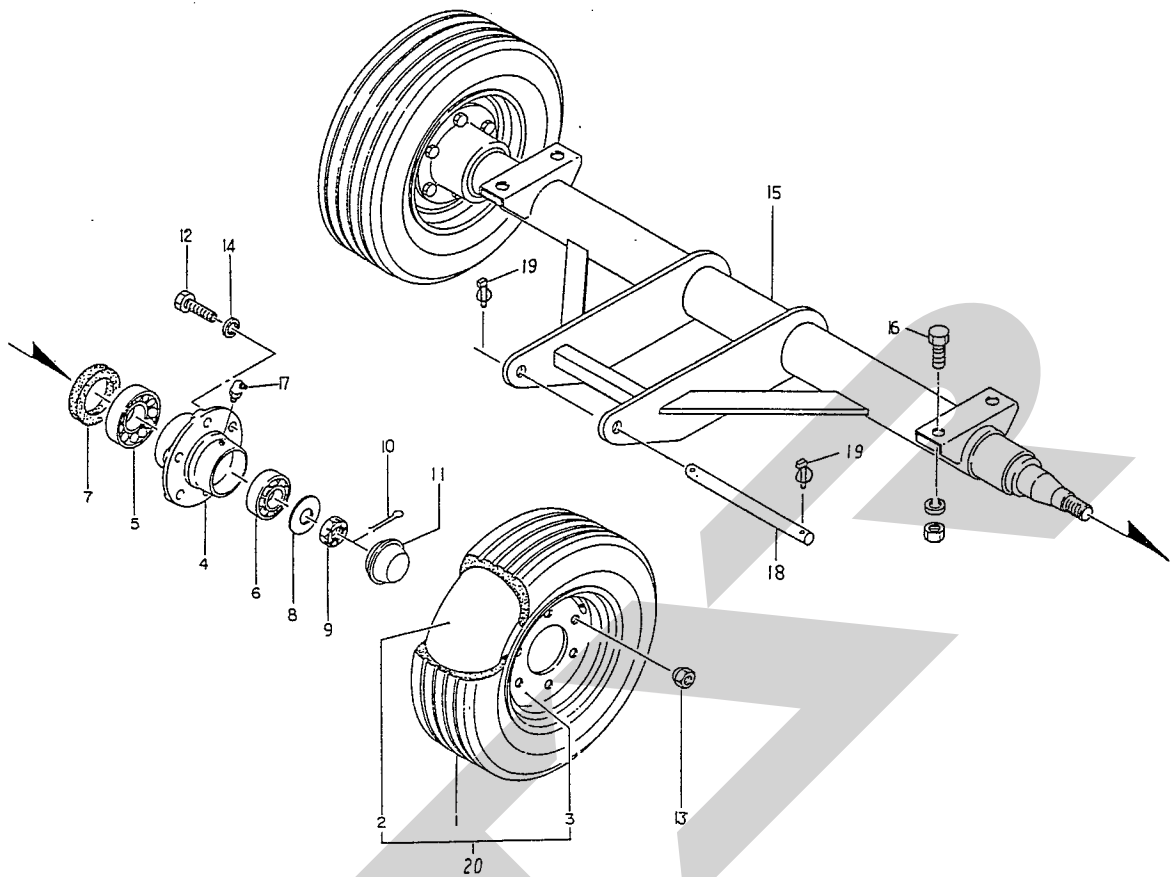


11680-4

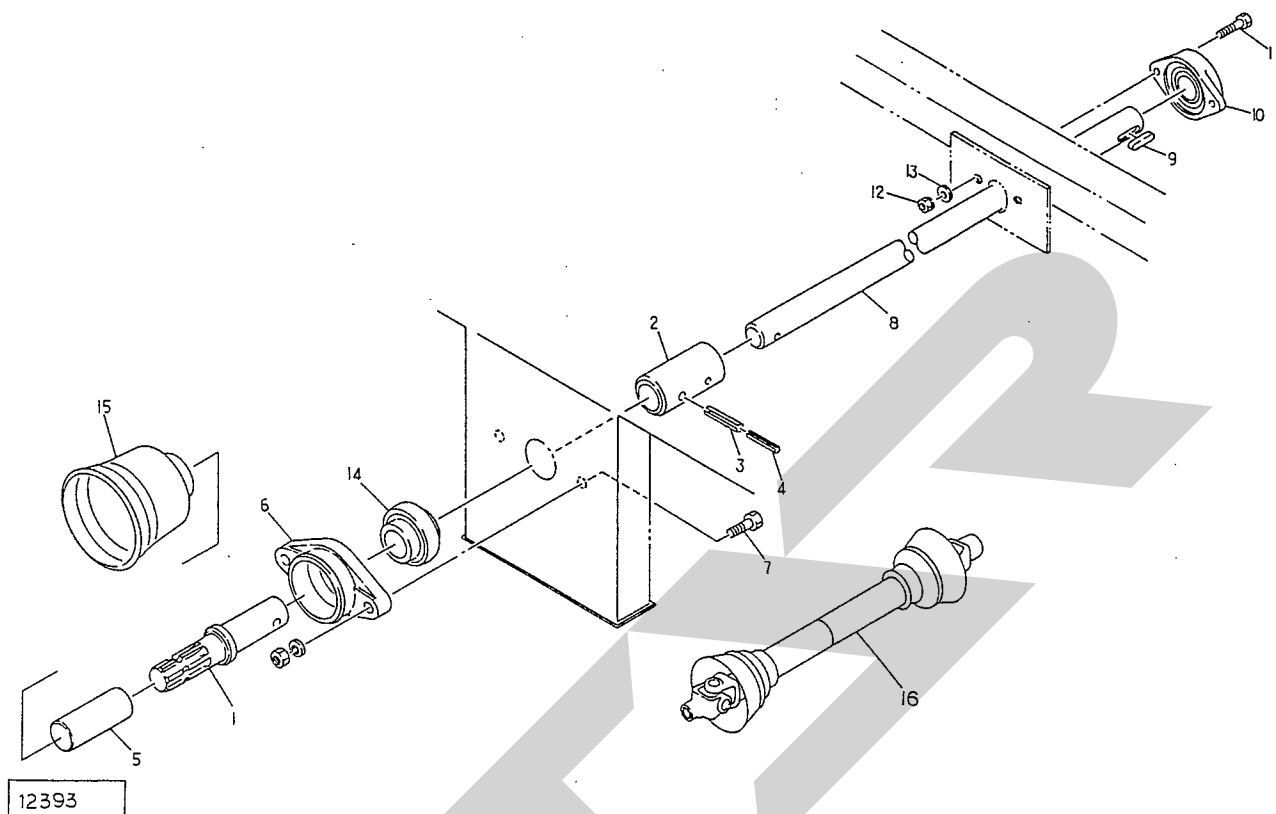
見番	部品番号	部品名称	個	見番	部品番号	部品名称	個
1	85985	2Pフレーム	1	25	58617	ホイール	1
2	78718	ピン	1	26	58621	ブッシュ	2
3	MS17	穴用メクラキャップ; φ17	1	27	58620	パイプ (28付)	1
4	00006	ローリンクピン; 0, I (5・6付)	2	•28	PC5036G	ワリピン; 5×36	1
•5	NZ22150WG	ナット; M22×1.5(8)	2	•29	ONBS6	グリースニップル; B-M6×1F	1
•6	WS22G	Sワッシャ; M22	2	30	00096	PICキャップ; 35	2
7	00823	PICカバー; I	2	31	46583	ストoppa (7'ジョy)	2
•8	WRA30G	ワッシャ; M30	1	•32	BZ1230AG	ボルト; M12×30(8.8) (7'ジョy)	2
•11	J6007LLU	ベアリング; 6007LLU	2				
•12	DHC62	スナップリング; H62	1				
13	86003	PICシャフト	1				
14	85980	コネクタ	1				
15	85981	シャフト	1				
16	85982	プレート	2				
17	85983	カラー	1				
•18	ONAS6	グリースニップル; A-M6×1F	1				
•19	J30208	ベアリング; 30208	2				
20	00713	キャッスルナット; M30×1.5	1				
•21	PC5036G	ワリピン; 5×36	1				
22	85979	パワージョイント	1				
23	85988	キャスト	1				
24	00739	リンチピン; 9	1				



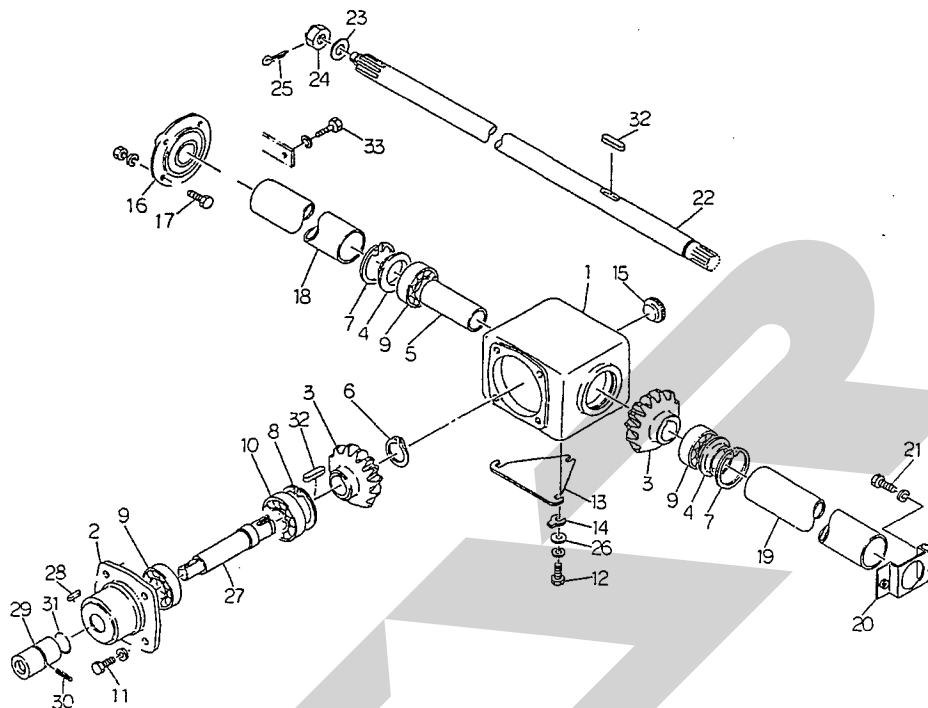
見番	部品番号	部品名称	数	見番	部品番号	部品名称	数
				•26	PC3216G	ワリピン; 3.2×16	1
2	85269	フロントカバー	1	27	85903	チャンネル	1
•3	BZ1020G	ボルト; M10×20(8.8)	6	•28	BZ0820G	ボルト; M8×20(8.8)	2
•4	WRA10G	ワッシャ; M10	23	29	85342	シム	—
•5	NP10G	スプリングナット; M10	10	30	100679	リヤボード; L	1
6	100685	フロントボード	1	31	100680	リヤボード; R	1
•7	NX10	ナットリテーナー; MR-22B-M10	5	32	100681	ステー	1
•8	BZ1025G	ボルト; M10×25(8.8)	11	33	80218	リヤボードカバー	1
•9	WS10G	Sワッシャ; M10	19	34	74983	プレート	1
10	73063	ステー	2	35	43000	カバーロック	1
•11	BZ1230AG	ボルト; M12×30(8.8)	32	36	43001	カバーロック; 2	1
12	73064	ゴムプレート	1	37	66556	ボンネットキャッチ	1
•13	CP0825G	ナベコネジ; M8×25	12	•38	CP0820G	ナベコネジ; M8×20	4
•14	NP08G	スプリングナット; M8	18	•39	CP0635G	ナベコネジ; M6×35	1
15	100686	スブラッシュガード	1	•40	NN06G	ナイロンナット; M6	1
•16	BZ1230WG	ボルト; M12×30(8.8)	16	41	100682	アッパーボード	1
17	100687	ホジョアオリ	1	42	100683	ゲート	1
18	100688	ブラケット	1	43	100804	サイドプレート; L	1
19	100689	ブラケット	1	44	100805	サイドプレート; R	1
20	100690	サイドガード	1	•45	BZ1030AG	ボルト; M10×30(8.8)	5
•21	BZ1025G	ボルト; M10×25(8.8)	12	•46	WRA12G	ワッシャ; M12	2
•22	NZ10G	ナット; M10(8)	7	•47	BZ1030WG	ボルト; M10×30(8.8)	1
23	44098	ワッシャ; 10	2				
24	100691	ステー	1				
25	71615	ホースウケ	1				
			◎26付				



見出番号	部品番号	部品名称	個数	見出番号	部品番号	部品名称	個数
1	00382	タイヤ; 12.5L-15-8PR	2				
2	00388	チューブ; 12.5L-15	2				
3	00484	ホイール; 10J-15	2				
4	00491	ハブ; A80×100-1	2			Ⓜ17付	
• 5	J30211	テーパベアリング; 30211	2				
• 6	J30208	テーパベアリング; 30208	2				
7	00502	シールワッシャ; 55	2				
• 8	WRA36G	ワッシャ; M36	2				
9	00419	キャスルナット; M36×1.5	2				
• 10	PC6356G	ワリピン; 6.3×56	2				
11	00416	キャップ; 80	2				
12	00493	ボルト; M18×1.5×60	12			Ⓜ13・14付	
13	00494	ホイールナット; M18×1.5	12				
• 14	WSA18G	Sワッシャ; M18	12				
15	100678	シャジク	1				
• 16	BZ1635AG	ボルト; M16×35(8.8)	4				
• 17	ONBS1	グリースニップル; B-PT1/8	2				
18	85148	ピン	1				
19	00739	リンチピン; 9	2				
20	00537	タイヤ(クミ); 12.5L-15-8PR	2			Ⓜ1~3組	

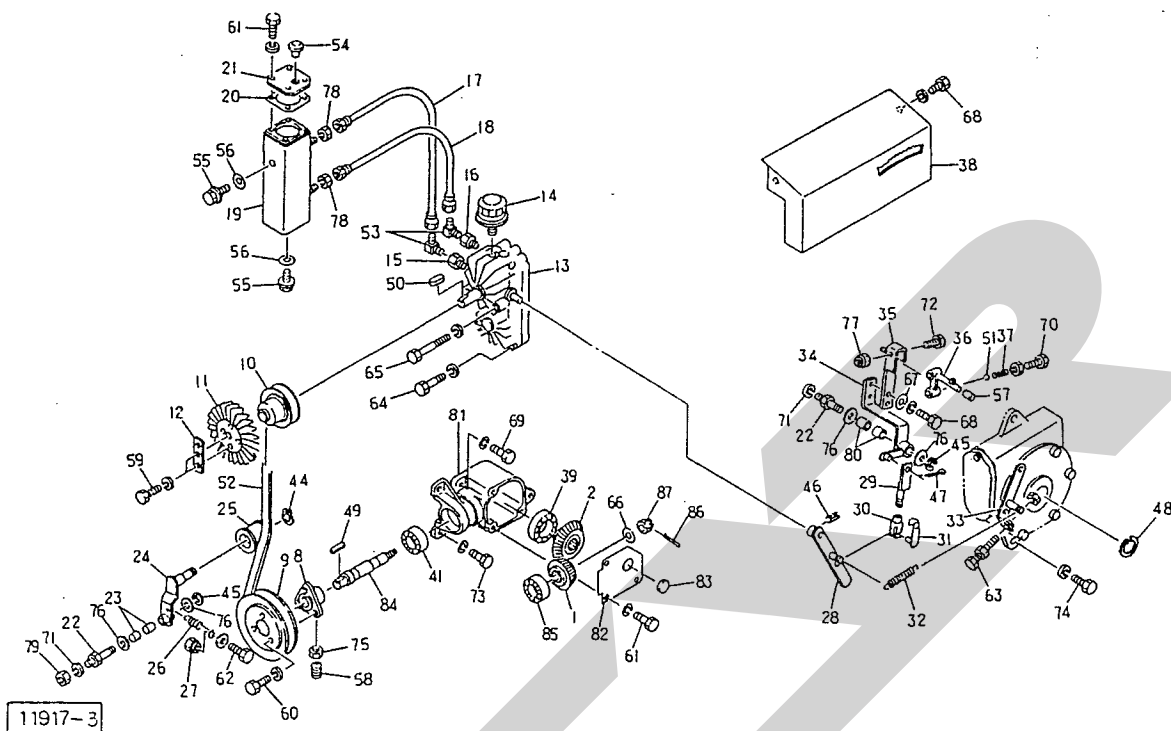


見出番号	部品番号	部品名称	個数	見出番号	部品番号	部品名称	個数
1	59968	PICシャフト	1				
2	59970	ジョイント	1				
• 3	PS10050	スプリングピン ; 10×50	2				
• 4	PS6050	スプリングピン ; 6×50	2				
5	00096	PICキャップ ; 35	1				
6	59969	PICジクウケ	1				
• 7	BZ1440AG	ボルト ; M14×40(8.8)	2				
8	85278	シャフト	1				
9	62282	キー (両丸) ; 8×7×38	1				
• 10	JASFB206	ユニットベアリング ; ASFB206	2				
• 11	BZ1035G	ボルト ; M10×35(8.8)	4				
• 12	NP10G	スプリングナット ; M10	4				
13	44098	ワッシャ ; 10	4				
• 14	JUC207D1	ユニットベアリング ; UC207D1	1				
15	00823	PICカバー ; I	1				
16	00612	パワージョイント ; SG-050	1				

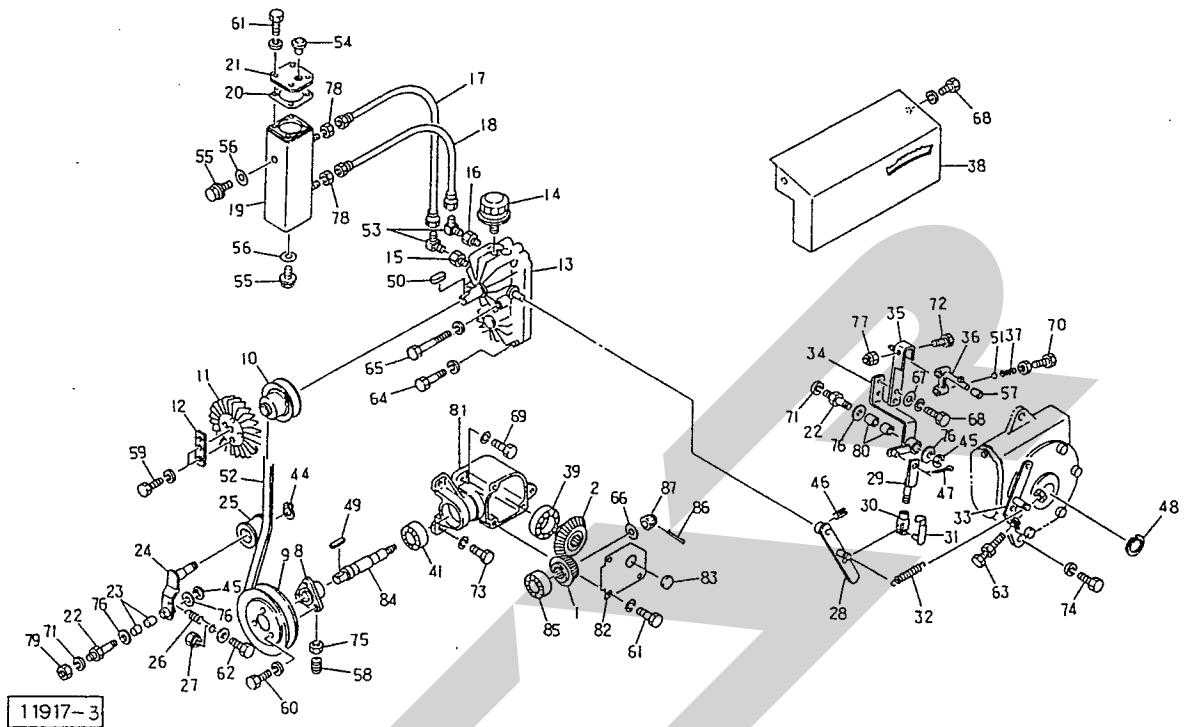


12394

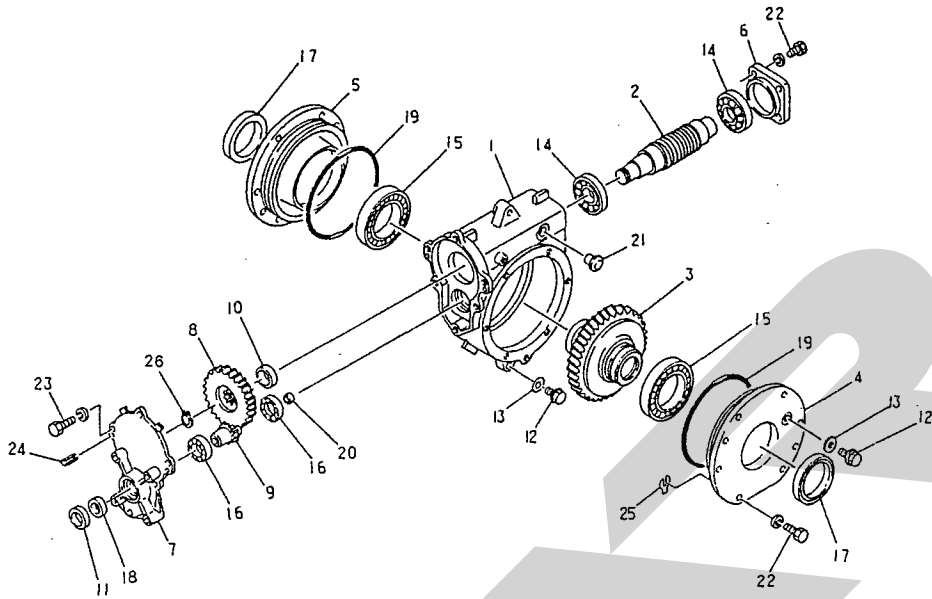
取番	部品番号	部品名称	取	取番	部品番号	部品名称	取
1	80328	ギヤボックス	1	25	PC4025G	ワリピン; 4.0×25	1
2	80329	キャップ	1	26	44098	ワッシャ; M10	3
3	79648	ベベルギヤ; M5.5×20T	2	27	100672	シャフト	1
4	80330	キャップ	2	28	62282	平行キー; 8×7×38(両)	1
5	80331	カラー; ギヤボックス	1	29	84801	ジョイント	1
6	DC35	スナップリング; S35	1	30	PS0645	スプリングピン; 6×45	1
7	DHC72	スナップリング; H72	2	31	84802	バネ	1
8	DHC80	スナップリング; H80	1	32	KFC10080350	平行キー; 10×8×35(両)	2
9	J6207LLU	ベアリング; 6207LLU	3	33	BZ0830WG	ボルト; M8×30(8.8)	
10	J6307LLU	ベアリング; 6307LLU	1				
11	BZ1230WG	ボルト; M12×30(8.8)	4				
12	BZ1030WG	ボルト; M10×30(8.8)	3				
13	60223	シム; 0.6t	-				
14	44583	調整シム; 10×0.2	-				
15	00717	チューユセン	1				
16	JUCFC207D1	ユニットベアリング; UCFC207D1	1				
17	BZ1250AG	ボルト; M12×50(8.8)	4				
18	100670	パイプ	1				
19	100669	パイプ	1				
20	80334	ブラケット	1				
21	BZ1020WG	ボルト; M10×20(8.8)	2				
22	100671	シャフト	1				
23	75318	ザガネ	1				
24	NC2L20150G	キャッスルナット; M20×1.5 (2種形状)	1				



見 番 出 番	部 品 番 号	部 品 名 称	個 数	見 番 出 番	部 品 番 号	部 品 名 称	個 数
1	78472	ベベルピニオン	1	26	79302	スプリング	1
2	78473	ベベルギヤ	1	27	79301	ホルダ	1
				28	90641	アーム	1
				29	90642	ロット	1
				30	79422	フォークエンド; 10×40	1
				31	79423	ピン; 10×40	1
				32	84823	スプリング	1
8	90627	プーリボス ⑤58・75付	1	33	90644	ストッパ	1
9	90628	Vプーリ; 7"	1	34	90645	アーム	1
10	90629	Vプーリ; 4.5"	1	35	90646	アーム	1
11	90818	クリーニングファン	1	36	84878	レバー	1
12	90819	プレート	1	37	16703	ノッチスプリング	1
13	90490	ヘンソクキ	1	38	90650	カバー	1
14	90491	オイルフィルタ	1	● 39	J6209LLU	ベアリング; 6209LLU	1
15	90631	コネクタ; 3/4-16UNF×PT3/8	1				
16	90632	コネクタ; 9/16-18UNF×PT3/8	1	● 41	J6207LLU	ベアリング; 6207LLU	1
17	90633	ユアツホース; 3/8×350	1				
18	90634	ユアツホース; 3/8×160	1				
19	90635	オイルタンク ⑤55・56付	1	● 44	DC 15	スナップリング; S 15	1
20	90636	パッキン	1	● 45	DE 12	E型止め輪; E 12	2
21	90637	プレート	1	● 46	PS 6025	スプリングピン; 6×25	1
22	90643	バ ー	2	● 47	PC 3216G	ワリピン; 3.2×16	1
23	77409	ブッシュ	2	● 48	DHC 52	スナップリング; H 52	1
24	90638	テンションアーム	1	● 49	KFC08070300	キー; 8×7×30 (両丸)	1
25	00693	テンションプーリ	1	● 50	KFC05050350	キー; 5×5×35 (両丸)	1

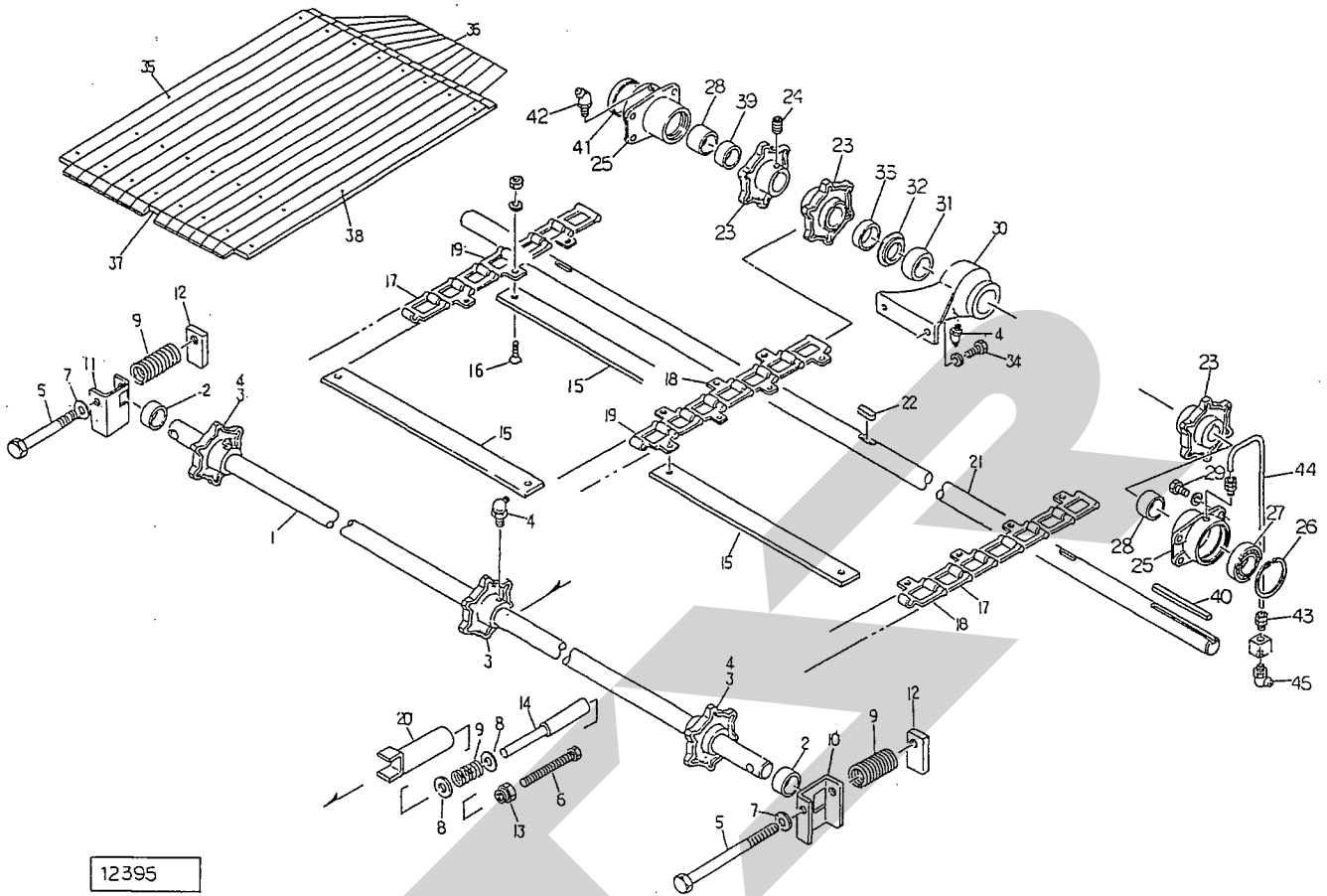


見番	部品番号	部品名称	個数	見番	部品番号	部品名称	個数
● 51	SB25	スチールボール; 5/16"	1	● 76	WRA16G	ワッシャ; M16	4
● 52	VOB42	Vベルト; B-42 (オレンジ)	1	● 77	NN10G	ナイロンナット; M10	1
● 53	YL30	エルボ; PT3/8×PF3/8	2	● 78	NZ20	ナット; M20(8)	2
54	00717	チューユセン; 23	1	● 79	NZ10G	ナット; M10(8)	1
55	00338	プラグ; M10	2	80	70B-1615	ドライナットブッシュ; 70B-1615	2
56	00339	パッキン; M10	2	81	92059	ギヤボックス	1
57	00722	ニギリ; 12	1	82	92061	カバー	1
● 58	MC0820G	ロックアナトメネジ; M8×20	1	83	84087	グロナット; 34	1
● 59	BZ0612WG	ボルト; M6×12 (8.8)	3	84	92060	シャフト	1
● 60	BZ0820WG	ボルト; M8×20 (8.8)	3	● 85	J6306LLU	ベアリング; 6306LLU	1
● 61	BZ0820WG	ボルト; M8×20 (8.8)	7	● 86	PC4025G	ワリピン; 4×25	1
● 62	BAAZ0840PG	ボルト; M8×40 (8.8)全ネジ	1	● 87	NC2L16150G	キャスルナット; M16×1.5(2種形状)	1
● 63	BAAZ0840NG	ボルト; M8×40 (8.8)全ネジ	1				
● 64	BZ0880WG	ボルト; M8×80 (8.8)	2				
● 65	BZ08140WG	ボルト; M8×140 (8.8)	2				
66	42322	ワッシャ; 16	1				
67	44098	ワッシャ; 10	2				
● 68	BZ1025WG	ボルト; M10×25 (8.8)	4				
● 69	BZ1035WG	ボルト; M10×35 (8.8)	3				
● 70	BZ1030NG	ボルト; M10×30 (8.8)	1				
● 71	WS10G	Sワッシャ; M10	2				
● 72	BZ1070G	ボルト; M10×70 (8.8)	1				
● 73	BZ1235WG	ボルト; M12×35 (8.8)	2				
● 74	BZ1650WG	ボルト; M16×50 (8.8)	2				
● 75	NZ08G	ナット; M8(8)	1				



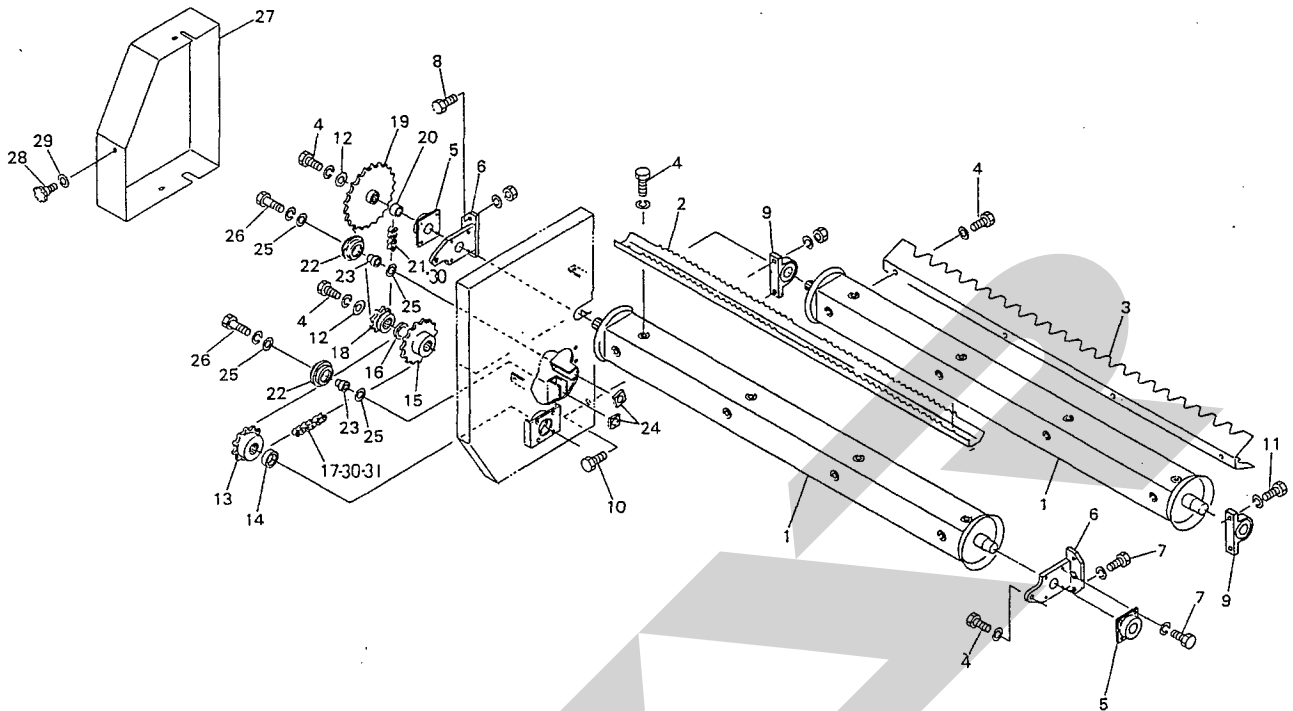
11922-1

見 番 出 号	部 品 番 号	部 品 名 称	個 数	見 番 出 号	部 品 番 号	部 品 名 称	個 数
1	90481	ウォームボックス	1	● 26	DC35	スナップリング; S 35	1
2	90482	ウォーム	1				
3	90483	ウォームホイール	1				
4	90484	フランジ; L	1				
5	90489	フランジ; R	1				
6	77227	キャップ	1				
7	90485	キャップ	1				
8	90486	ギヤ; 37 T	1				
9	90487	ギヤ; 11 T	1				
10	77767	カラー; ギヤボックス	1				
11	90488	カラー; 41.6 × 8	1				
12	00338	プラグ; M 10	2				
13	00339	パッキン (M 10 プラグ用); M 10	2				
● 14	J 32308	テーパベアリング; 32308	2				
● 15	J 6017	ベアリング; 6017	2				
● 16	J 6006	ベアリング; 6006	2				
● 17	D 8010513	オイルシール; D 8010513	2				
● 18	D 30428	オイルシール; D 30428	1				
● 19	ORG210	Oリング; G 210	2				
● 20	RCA 2007	メクラブタ; RCA 20 × 7	1				
21	00717	チューユセン; 23	1				
● 22	BZ1030WG	ボルト; M 10 × 30 (8.8)	16				
● 23	BZ1035WG	ボルト; M 10 × 35 (8.8)	6				
● 24	PS8032	スプリングピン; 8 × 32	2				
25	44582	調整シム; 10 × 0.1	12				



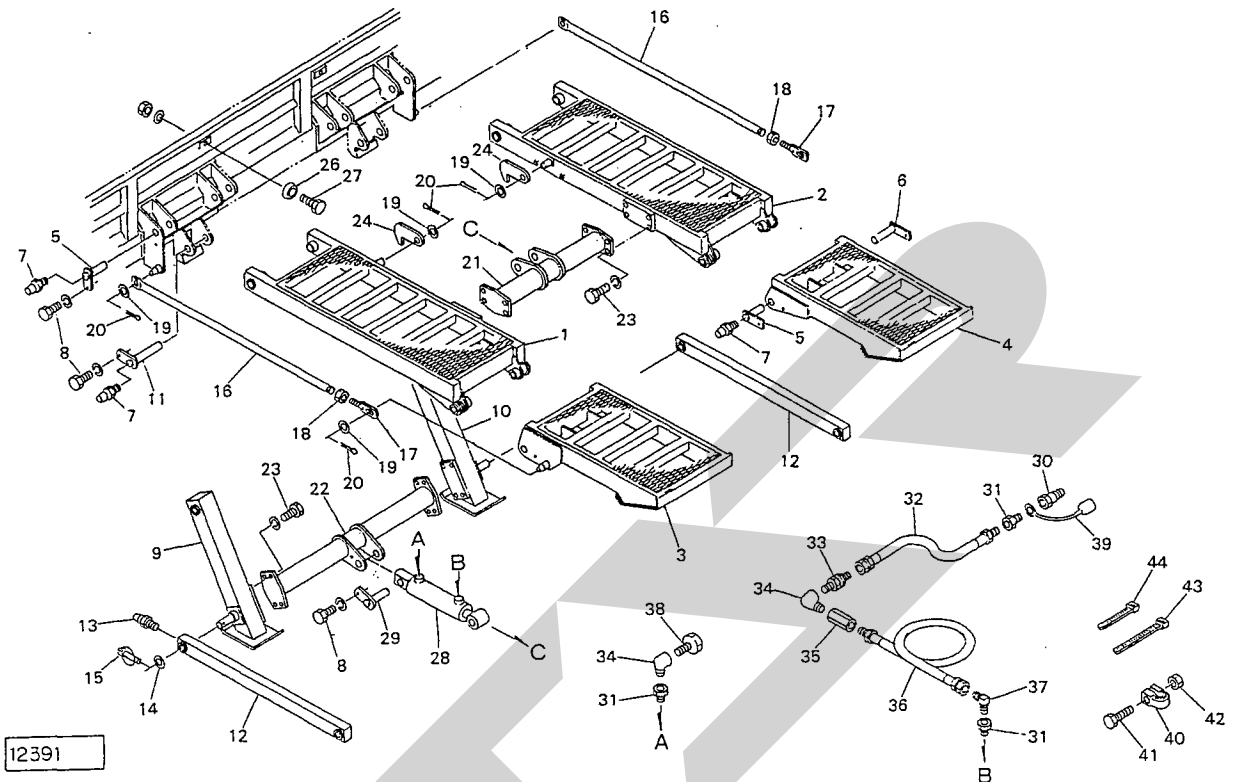
12395

見番号	部品番号	部品名称	数	見番号	部品番号	部品名称	数
1	83266	コンベヤシャフト	1	23	90619	スプロケット ④24付	3
2	85189	カラー; φ35.7×18	2	•24	MD0812	ロックアナトメネジ; M8×12	6
3	80345	スプロケット ④4付	3	25	90620	ジクウケ	2
•4	ONBS6	グリースニップル; B-M6×1F	4	•26	DHC90	スナップリング; H90	2
5	60036	ボルト; M14×385	2	•27	J6210LLU	ベアリング; 6210LLU	2
•6	BAAZ12120G	ボルト; M12×120 全ネジ (8.8)	1	28	90621	カラー; φ50.5×62	2
7	26970	ワッシャ; 14	2	•29	BZ1425WG	ボルト; M14×25 (8.8)	8
•8	WRA16G	ワッシャ; M16	2	30	100677	メタル	1
9	57045	スプリング; φ22×88	3	31	SA1-50B	球面ブッシュ; SA1-50B	1
10	85191	チャンネル; L	1	32	90623	カラー	1
11	85192	チャンネル; R	1	33	90624	カラー; 50.5×15.5	1
12	85193	コマ	2	•34	BZ1230WG	ボルト; M12×30 (8.8)	2
13	85194	テンションプラグ	1	35	90893-1	フロアボード; A	1
14	85195	バー	1	36	90893-2	フロアボード; B	12
15	100674	コンベヤバー	108	37	90893-3	フロアボード; C	1
•16	BM1025AG	サラボルト; M10×25	216	38	90893-4	フロアボード; D	1
17	84839	デタッチャブルチェーン; 5000-A	108	39	100676	カラー	2
18	83840	デタッチャブルチェーン; 5000-L	108	•40	KFB120801400	キー; 12×8×140 (片丸)	1
19	84841	デタッチャブルチェーン; 5000-R	108	41	RCA9010	シールキャップ; SC90-10	1
20	91042	ブラケット	1	•42	ONBS1	グリースニップル; B-PT1/8	1
21	100675	コンベヤシャフト	1	43	K865620	鋼管継手; φ4×1/8	2
•22	KFC12080500	キー; 12×8×50 (両丸)	3	44	90640	ドウパイプ	1
				•45	ONCS1	グリースニップル; C-PT1/8	1

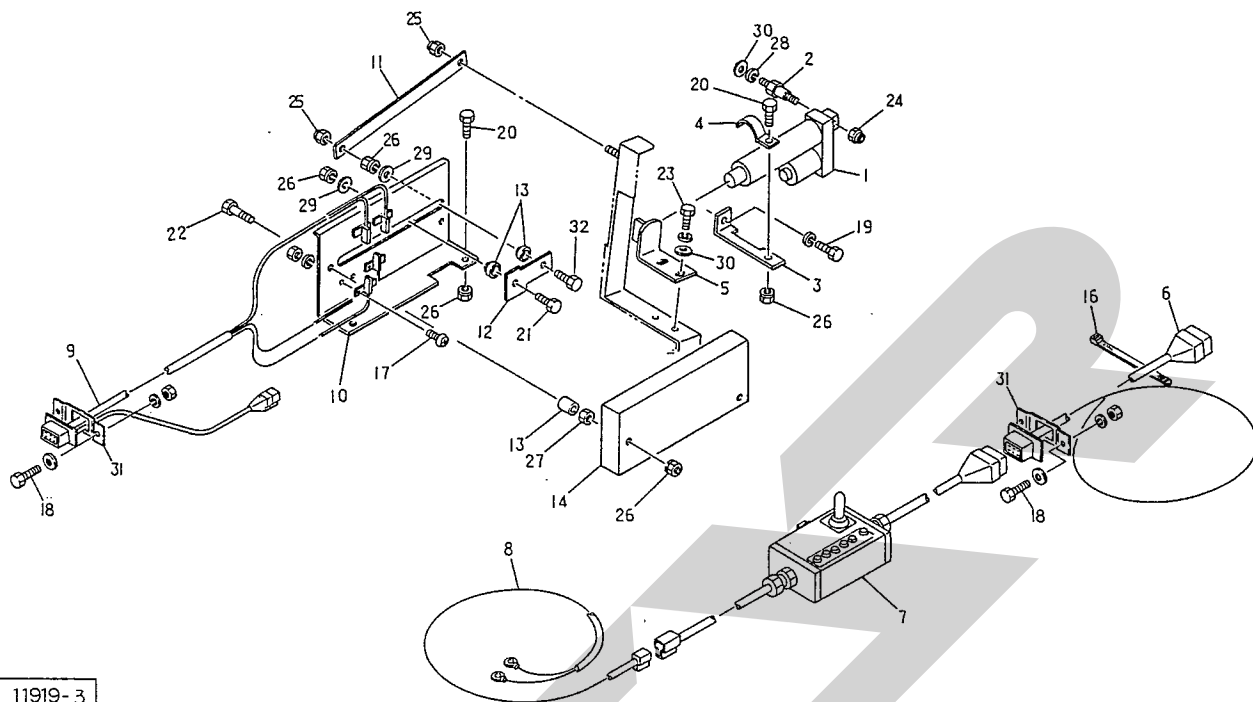


12390

見番号	部品番号	部品名称	数量	見番号	部品番号	部品名称	数量
1	100692	ビータ	2	•25	40608	ワッシャ; 12	4
2	100693	ブレード; 1	4	•26	BZ1250WG	ボルト; M12×50(8.8)	2
3	100695	ブレード; 2	4	27	100699	カバー	1
•4	BZ1020WG	ボルト; M10×20(8.8)	38	28	00690	ニギリ; M8×14	3
•5	JUCF206D1	ベアリングユニット; UCF206D1	2	29	80414	ワッシャ; 8	3
6	100697	ブラケット	2	•30	AA60	ツギテ; 60	2
•7	BZ1025WG	ボルト; M10×25(8.8)	10	•31	AD60	1ピッチオフセット; 60	1
•8	BZ1025AG	ボルト; M10×25(8.8)	2				
•9	JUCP206D1	ベアリングユニット; UCP206D1	2				
•10	BZ1440AG	ボルト; M14×40(8.8)	2				
•11	BZ1440WG	ボルト; M14×40(8.8)	2				
12	43686	タインザガネ; A	4				
13	77775	スプロケット; RS60×15T	1				
14	84808	カラー; 30.5×14	1				
15	84809	スプロケット; 19T	1				
16	99575	カラー; 30.5×5	1				
•17	LD6049	ローラチェーン; 60×49 ◎30・31付	1				
18	76737	スプロケット; 60×10T	1				
19	81107	スプロケット; 38T	1				
20	100700	カラー; 30.5×40	1				
•21	LA6064	ローラチェーン; 60×64 ◎30付	1				
22	81267	テンションローラ	2				
23	82660	カラー	2				
24	80925	ナット	2				



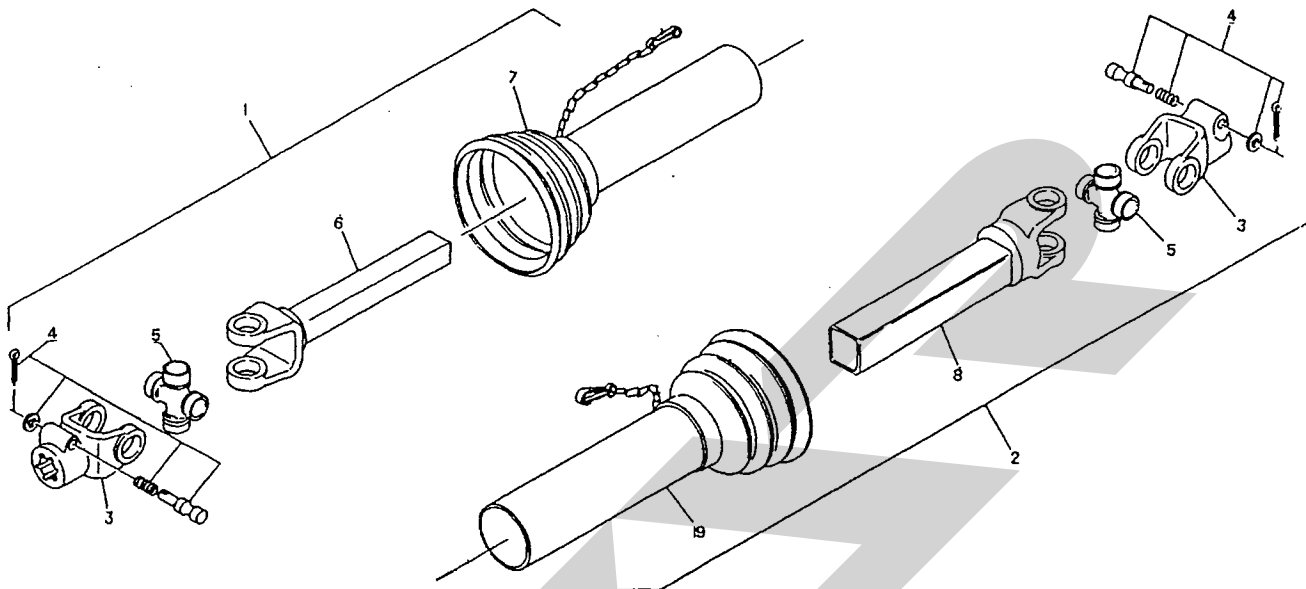
見出番号	部品番号	部品名称	数量	見出番号	部品番号	部品名称	数量	
	1	100882	ステップ1 ; L	1	26	44622	ショックアブソーバ ; B	2
	2	100883	ステップ1 ; R	1	•27	BZ1235AG	ボルト ; M12×35 (8.8)	2
	3	100884	ステップ2 ; L	1	28	100090	シリンダ ; CWP75×210×480	1
	4	100885	ステップ2 ; R	1	29	100897	ピン ; φ30×132	2
	5	100886	ピン ; φ35×122	6	•30	CL30M	カプラ ; PT3/8 (オス)	1
	6	100887	ピン ; φ35×198	2	•31	KB3020	ブッシング ; PT3/8×PT1/4	3
	•7	ONBS1	グリースニップル ; B-PT1/8	10	32	71698	ユアツホース ; 2400	1
	•8	BZ1220WG	ボルト ; M12×20 (8.8)	12	•33	YLA20	カクヘキニップル ; PT1/4×PF1/4	1
	9	100889	スタンド ; L	1	•34	KLF20	メスオスエルボ ; PT1/4×PT1/4	2
	10	100890	スタンド ; R	1	•35	KS20	ソケット ; PT1/4	1
	11	100891	ピン ; φ35×154	2	36	00503	ユアツホース ; 1/4×5000	1
	12	100892	ステー	2	•37	YL20	エルボ ; PT1/4×PF1/4	1
	•13	ONAS6	グリースニップル ; A-M6×1F	4	38	00526	エアブリーザ	1
	14	71843	ワッシャ	2	39	00776	カプラキャップ ; 3/8	1
	15	00739	リンチピン ; 9	2	40	72183	クリップ	1
	16	100893	ロッド ; 1	2	•41	BZ0860G	ボルト ; M8×60 (8.8)	1
	17	100888	ロッド ; 2	2	•42	NN08G	ナイロンナット ; M8	1
	•18	NZ20G	ナット ; M20 (8)	2	•43	ILT50L	インシュロック ; T50L	3
	19	62908	ワッシャ ; 20	6	•44	ILT30R	インシュロック ; T30R	2
	•20	PC4032G	ワリピン ; 4×32	6				
	21	100894	ステー ; 1	1				
	22	100895	ステー ; 2	1				
	•23	BZ0635WG	ボルト ; M6×35 (8.8)	16				
	24	100896	フック	2				



11919-3

見番 出号	部品番号	部 品 名 称	個数	見番 出号	部品番号	部 品 名 称	個数
1	84909	シリンダ	1	● 26	NP08G	スプリングナット; M8	7
2	84914	ピ ン	1	● 27	NZ08G	ナット; M8(8)	2
3	100950	アングル	1	● 28	WRA10G	Sワッシャ; M10	1
4	84916	ブラケット	1	29	44097	ワッシャ; 8	2
5	90743	ストッパ	1	30	44098	ワッシャ; 10	3
6	90744	シリンダ電源コード	1	31	91526	カバー	2
7	90745	スイッチボックス	1	● 32	BZ0835G	ボルト; M8×35(8.8)	1
8	82879	コード; 1	1				
9	90747	センサー	1				
10	90748	センサベース	1				
11	90749	プレート	1				
12	90750	プレート	1				
13	90751	カラー	2				
14	90752	センサカバー	1				
15	85909	カラー; $\phi 9.2 \times 18$	2				
● 16	ILT30R	インシュロック; T30R	9				
● 17	CP0310AG	ナベコネジ; M3×10	8				
● 18	BA0620APG	ボルト; M6×20	4				
● 19	BZ0820WG	ボルト; M8×20(8.8)	1				
● 20	BZ0820G	ボルト; M8×20(8.8)	3				
● 21	BZ0825G	ボルト; M8×25(8.8)	1				
● 22	BZ0840G	ボルト; M8×40(8.8)	2				
● 23	BZ1025WG	ボルト; M10×25(8.8)	2				
● 24	NN06G	ナイロンナット; M6	1				
● 25	NN08G	ナイロンナット; M8	2				

SG-050 パワージョイント



00074-1

見出番号	部品番号	部品名称	個数	見出番号	部品番号	部品名称	個数
ASY	00612	パワージョイント ; SG-050	1				
1	00612-1	パワージョイント(イナ) ; SG-050	1				
2	00612-2	パワージョイント(アウタ) ; SG-050	1				
3	00595	ピンツキヨーク ; S (見)4付	2				
4	00583	クランプピン ; 14	2				
5	00587	スパイダ ; S	2				
6	00612-3	パイプツキヨーク(イナ) ; SG-050	1				
7	00612-4	アンゼンカバー(イナ) ; SG-050	1				
8	00612-5	パイプツキヨーク(アウタ) ; SG-050	1				
9	00612-6	アンゼンカバー(アウタ) ; SG-050	1				

STARR

START

本社	066	千歳市上長都1061番地2	TEL 0123-26-1123 FAX 0123-26-2412
小山事業所	307-02	栃木県小山市梁2512-1	TEL 0285-49-1400 FAX 0285-49-1410
千歳センター	066	千歳市上長都1061番地2	TEL 0123-26-1126 FAX 0123-23-0517
小山センター	307-02	栃木県小山市梁2512-1	TEL 0285-49-1430 FAX 0285-49-1440
札幌営業所	066	千歳市上長都1061番地2	TEL 0123-22-5131 FAX 0123-26-2035
旭川出張所	070	旭川市神楽4条9丁目3番31号	TEL 0166-61-6131 FAX 0166-62-8985
豊富営業所	098-41	天塩郡豊富町字上サロベツ1191番地	TEL 0162-82-1932 FAX 0162-82-1896
帯広営業所	080-24	帯広市西22条北1丁目12番地	TEL 0155-37-3080 FAX 0155-37-5187
北見営業所	090	北見市小泉302	TEL 0157-24-3880 FAX 0157-61-1344
中標津営業所	086-11	標津郡中標津町北町2丁目16番2	TEL 01537-2-2624 FAX 01537-3-2540
盛岡営業所	020-01	岩手県盛岡市みたけ2丁目4番7号	TEL 0196-41-4811 FAX 0196-41-5529
仙台営業所	985	宮城県多賀城市町前2丁目87番地	TEL 022-367-4573 FAX 022-367-4846
関東営業所	307-02	栃木県小山市梁2512-1	TEL 0285-49-1500 FAX 0285-49-1560
名古屋営業所	480-01	愛知県丹羽郡扶桑町大字高雄字南屋敷191	TEL 0587-93-6888 FAX 0587-93-5416
松本出張所	399	長野県松本市芳野14番10号	TEL 0263-27-0897 FAX 0263-27-1449
岡山営業所	700	岡山県岡山市下中野704-103	TEL 086-243-1147 FAX 086-243-1269
熊本営業所	862	熊本県熊本市長嶺町2255-429	TEL 096-381-7222 FAX 096-384-3525
南九州営業所	885	宮崎県都城市都北町3537-1	TEL 0986-38-1045 FAX 0986-38-4644