

STAR

バキュームカー

部 品 表

製品コード	K31181	・ K31189
型 式	TVC 1020 ・ TVC 1021	
部品供給型式	AVC1020-14	

製品コード	K31182	・ K31190
型 式	TVC 1520 ・ TVC 1521	
部品供給型式	AVC1520-14	

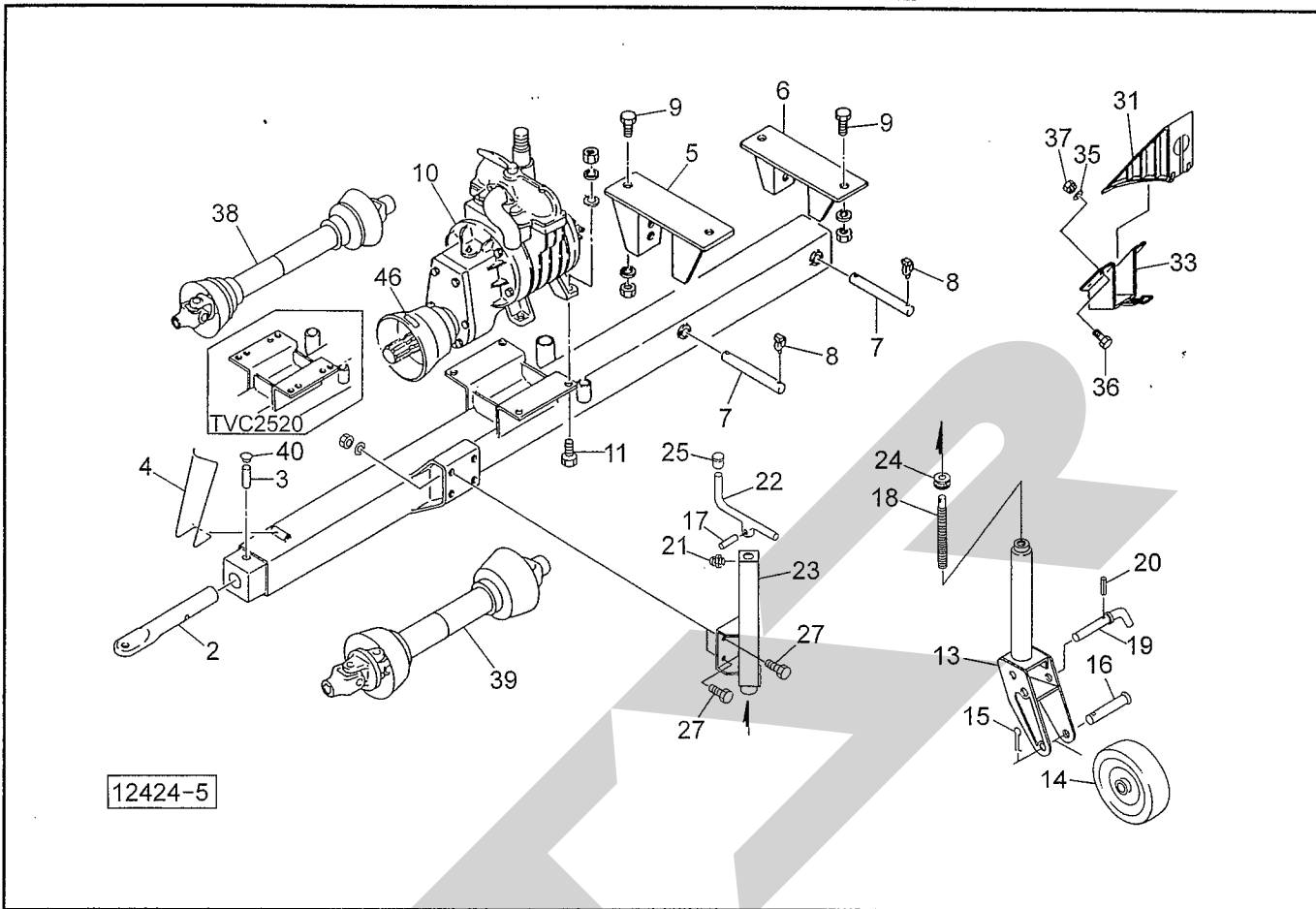
製品コード	K31183
型 式	TVC 2520
部品供給型式	AVC2520-14

- ・ 部品ご注文の際は、必ず部品供給型式をご連絡下さい。
- ・ 補用部品の一部には、まとめ・セット販売のみの部品があります。

スター農機株式会社

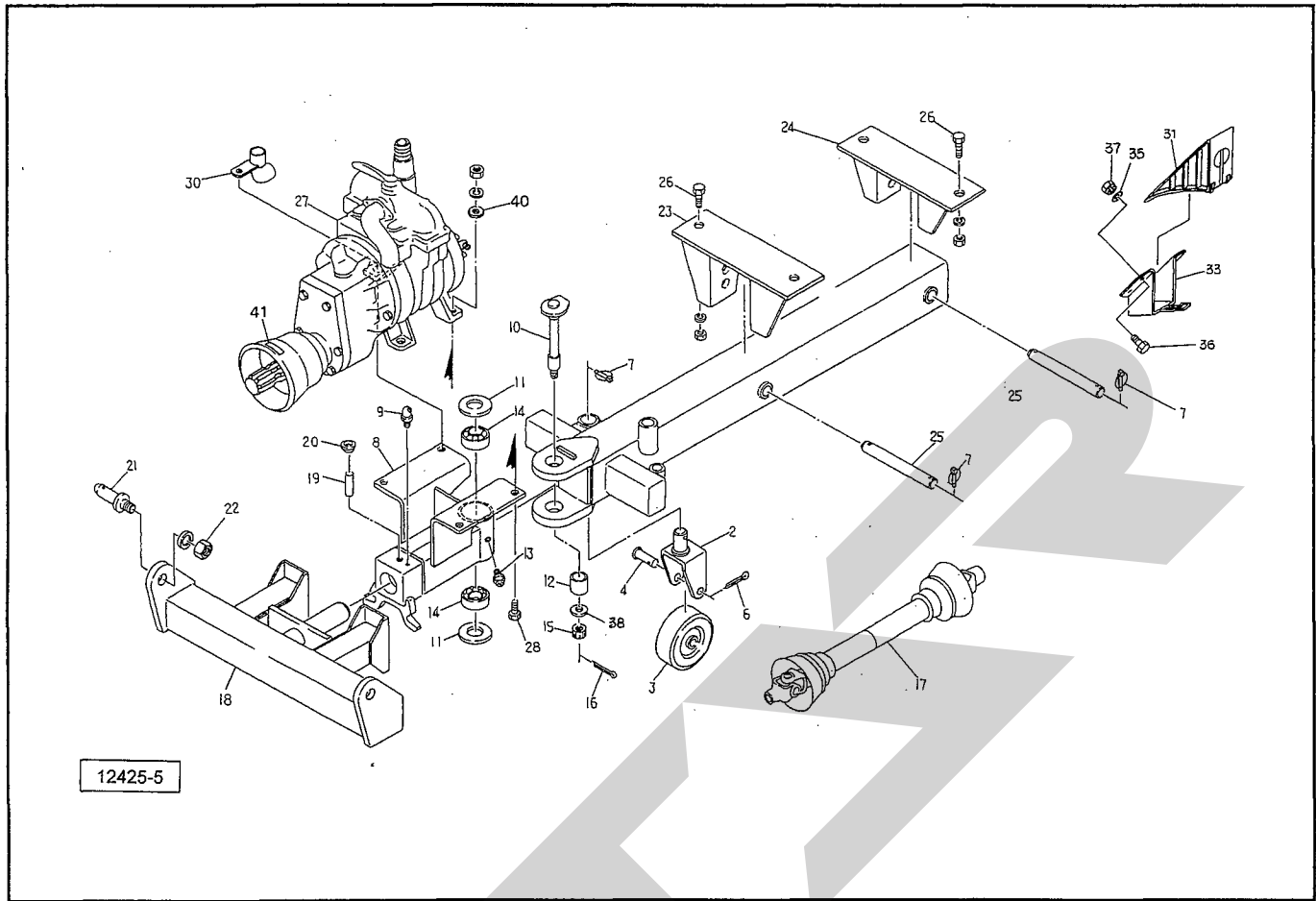
STAR

TVC1020・1520・2520バキュームカー ドロバ・スタンド・ポンプ



畧号	部品番号	部品名称	個数	畧号	部品番号	部品名称	個数
2	0767003004	ヒッチカン	1020、1520	1	18	シャフトCP ; S	1020、1520
	0663231004	ヒッチカン	2520	1		シャフトCP ; L	2520
3	0767011004	ピン	1020、1520	1	19	ピンCP ; S	1020、1520
	078718100M	ピン	2520	1		ピンCP ; L	2520
4	068168100M	ブラケット		1	20	PS050022	スプリングピン ; 5×22
5	0818942004	ブラケット ; F	1020、1520	1	21	ONAS1	グリースニップル A PT1/8
	0819903004	ブラケット ; F	2520	1	22	0009000004	ハンドルCP
6	0818952004	ブラケット ; R	1020、1520	1		0009080004	ハンドルCP ; L
	0819911004	ブラケット ; R	2520	1	23	0009110004	ブラケットCP
7	81896	ピン	1020、1520	2		0009090004	ブラケットサブCP ; L
	81992	ピン	2520	2	24	J51104	スラストベアリング ; 51104
8	00739	リンチピン ; 9		4		J51205	スラストベアリング ; 51205
9	BZ2050AG	ボルト ; M20×50 (8.8)	1020、1520	4	25	0006870000	ニギリ ; 16
	BZ2050AG	ボルト ; M20×50 (8.8)	2520	8	27	BZ1230AG	ボルト ; M12×30 (8.8)
10	0642541000	ポンプ ; 3000型	1020、1520	1	ASY	0009130004	スタンド (クミ) ㊦13~25付
	0911353000	ポンプ ; 4000型	2520	1	ASY	0009140004	スタンド (クミ) ㊦13~25付
11	BZ1460AG	ボルト ; M14×60 (8.8)	1020、1520	4	31	102737	ホイールロック
	BZ1450AG	ボルト ; M14×50 (8.8)	2520	4	33	102889	キャリア
13	0008960004	リフトブラケットCP ; S	1020、1520	1	35	44297	ワッシャ ; 8
	0009030004	リフトブラケットCP ; L	2520	1	36	BZ0816G	ボルト ; M8×16 (8.8)
14	1032770004	ホイールCP (プッシュ付)	1020、1520	1	37	NP08G	スプリングナット ; M8
	0009040004	ホイールCP ; L	2520	1	38	JSE070ASY	ジョイント クミ SE-40
15	PC040056	ワリピン ; 4×56	1020、1520	1	39	JWS070ASY	ジョイント クミ WS-70
	PC040050	ワリピン ; 4×50	2520	1	40	MS17	穴用メクラキャップ ; φ17
16	0008970004	パイプ ; S	1020、1520	1	42	072968100M	ワッシャ ; 14
	0009050004	パイプ	2520	1	45	31872	吸排指示ラベル
17	PS050028	スプリングピン ; 5×28	1020、1520	1	46	88978	ラベル ; 500~540rpm
	PS060032	スプリングピン ; 6×32	2520	1			

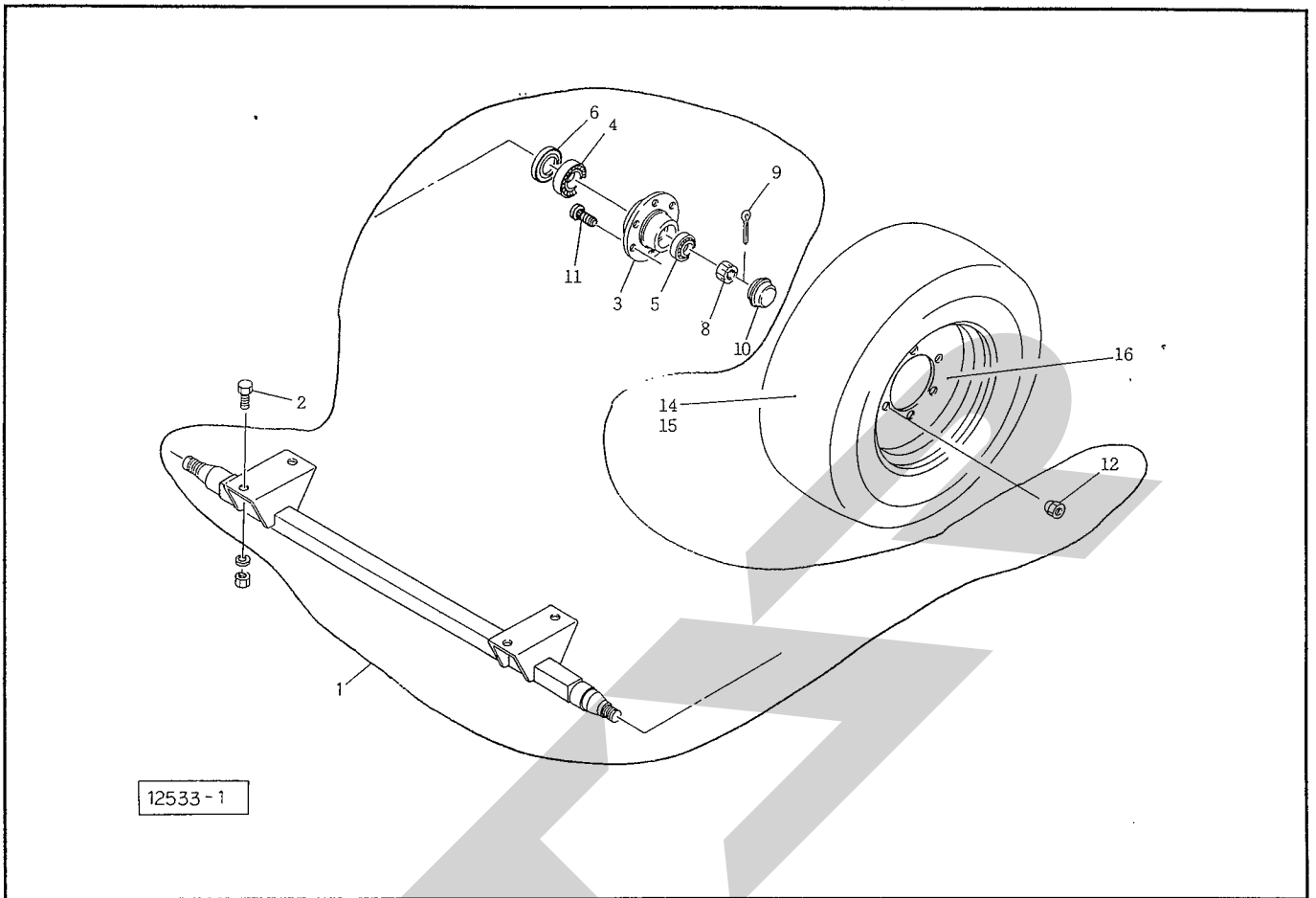
TVC1021・1521バキュームカー ドロバ・コネクタ・2Pフレーム・ポンプ



12425-5

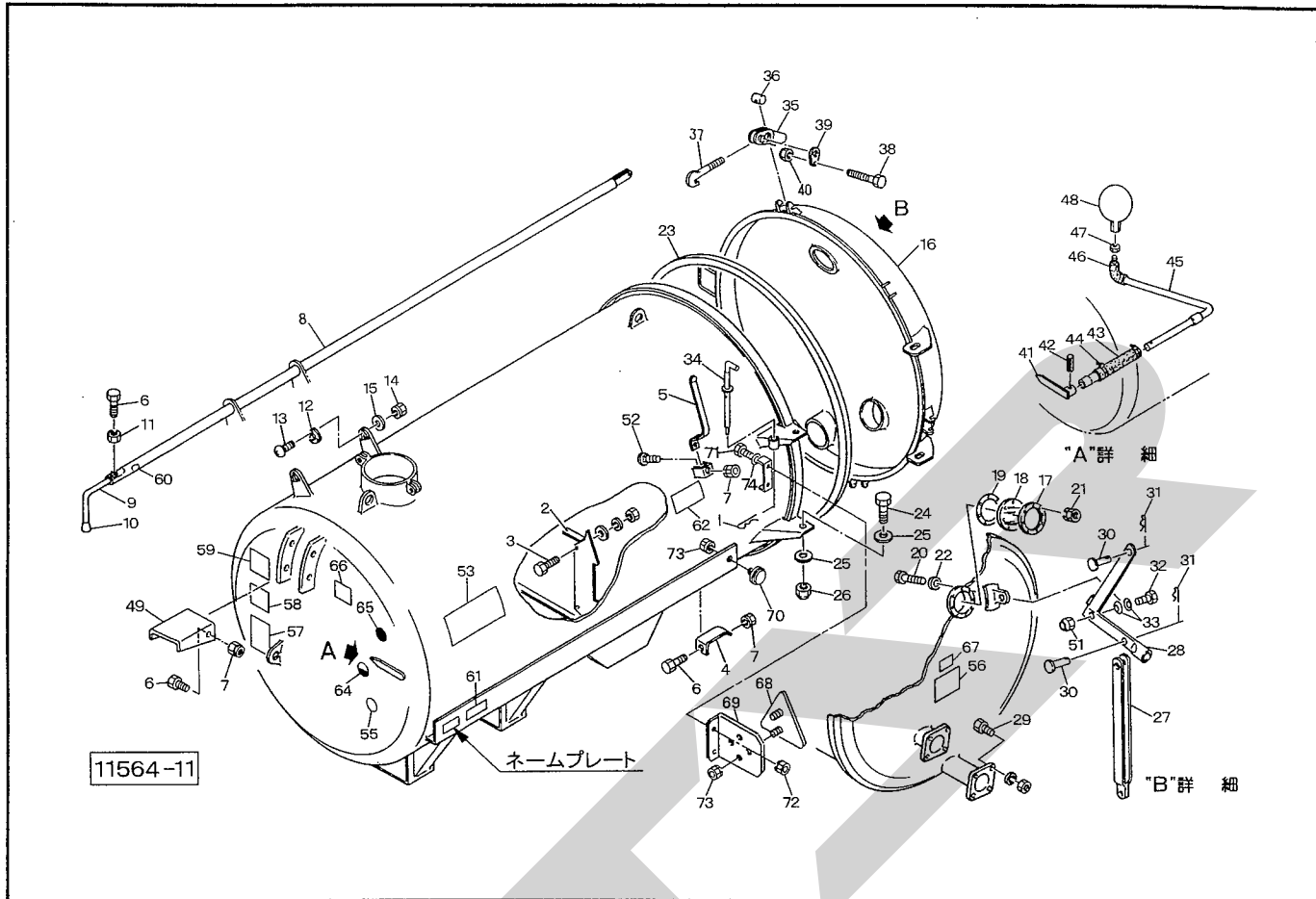
畧号	部品番号	部品名称	個数	畧号	部品番号	部品名称	個数
2	1032801004	キャスター	1	28	BZ1460AG	ボルト ; M14×60 (8.8)	4
3	103277	ホイール	1	30	0916002004	ブラケット	1
4	68131	ピン	◎6付	31	102737	ホイールロック	2
6	PC5036G	ワリピン ; 5×36	1	33	102889	キャリア	2
7	00739	リンチピン ; 9	5	35	44097	ワッシャ ; 8	8
8	0879275004	コネクタ ; VS	1	36	BZ0816G	ボルト ; M8×16 (8.8)	8
9	ONBS6	グリスニップル ; B-M6×1F	1	37	NP08G	スプリングナット ; M8	8
10	085995100M	シャフト	◎15、16付	38	WRA24G	ワッシャ ; M24	1
11	85996	プレート	2	39	31872	吸排指示ラベル	1
12	85997	カラー ; φ30×30	1	40	72968	ワッシャ ; 14	4
13	ONAS6	グリスニップル ; A-M6×1F	1	41	88978	ラベル ; 500~540rpm	1
14	J30206	ベアリング ; 30206	2				
15	00712	キャスルナット ; M24×1.5	1				
16	PC4032	ワリピン ; 4×32	1				
17	JSE040	ジョイント クミ SE-40	1				
18	87764	2Pフレーム ; VS	1				
19	76701	ピン	1				
20	MS17	穴用メクラキャップ ; φ17	1				
21	00006	ローリンクピン ; O・I	◎22付				
22	NZ22150WG	ナット ; M22×1.5 (8)	2				
23	0818942004	ブラケット ; F	1				
24	0818952004	ブラケット ; R	1				
25	81896	ピン	2				
26	BZ2050AG	ボルト ; M20×50 (8.8)	4				
27	64254	ポンプ ; 3000型	1				

TVC1020・1021・1520・1521・2520バキュームカー シャジク・タイヤ・ハブ



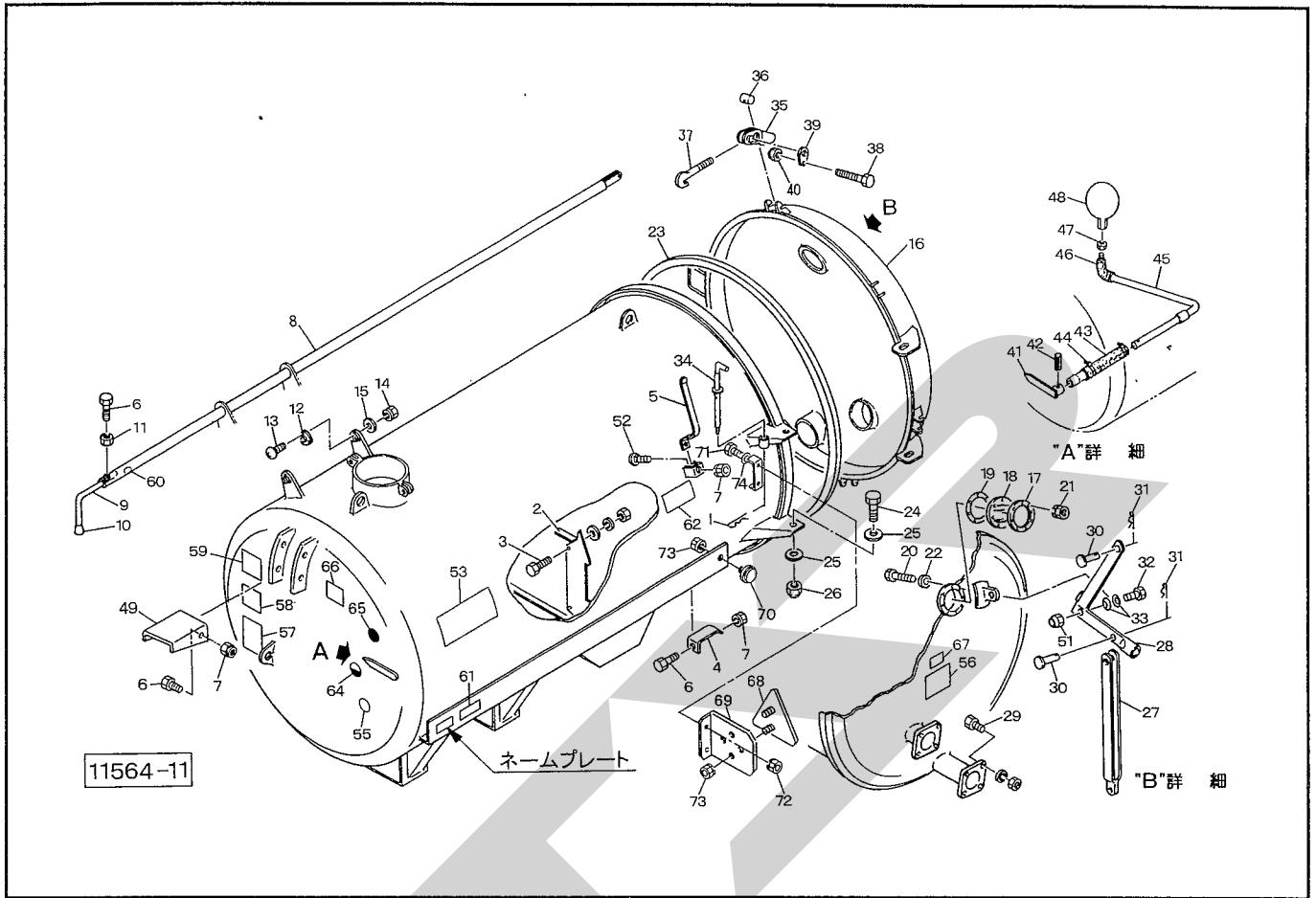
番	部品番号	部品名称	個数	番	部品番号	部品名称	個数
1	1034251004	ハブツキシャジク 1020、1021、1520、1521	1		00878	ボルト ; M18×1.5×49	2520
	1034231004	ハブツキシャジク	2520	12	00871	ホイールナット ; M16×1.5	1020、1021 1520、1521
2	BZ1640AG	ボルト ; M16×40 (8.8)	4		00884	ホイールナット ; M18×1.5	2520
3	00873	ハブ ; F62×80	1020、1021、1520、1521	2		00379	タイヤ ; 10/80-12-6PR
	00880	ハブ ; F90×120	2520	2		00384	タイヤ ; 11L-15-8PR
4	J30208	テーパベアリング ; 30208	1020、1021 1520、1521	2	14	00386	チューブ ; 10/80-12
	J30213	テーパベアリング ; 30213	2520	1		00389	チューブ ; 11L-15
5	J30206	テーパベアリング ; 30206	1020、1021 1520、1521	2	15	00854	ホイール ; 7.00×12
	J30210	テーパベアリング ; 30210	2520	1		00484	ホイール ; 10J×15
6	00874	シールワッシャ ; 40×80	1020、1021 1520、1521	2	ASY	00856ASY	タイヤ(クミ) ; 10/80-12-6PR
	00881	シールワッシャ ; 65×120	2520	2			①14~16組立品
8	00712	キャスルナット ; M24×1.5	1020、1021 1520、1521	2	ASY	00862ASY	タイヤ(クミ) ; 11L-15-8PR
	00882	キャスルナット ; M39×2.0	2520	2			①14~16組立品
9	PC4032G	ワリピン ; 4×32	1020、1021 1520、1521	2			
	PC6356G	ワリピン ; 6.3×56	2520	2			
10	00415	キャップ ; 62	1020、1021 1520、1521	2			
	00883	キャップ ; 90	2520	2			
11	00870	ボルト ; M16×1.5×45	1020、1021 1520、1521	10			

TVC1020・1021・1520・1521バキュームカー タンク・ハッチ・カイヘイリンク・ゲージ



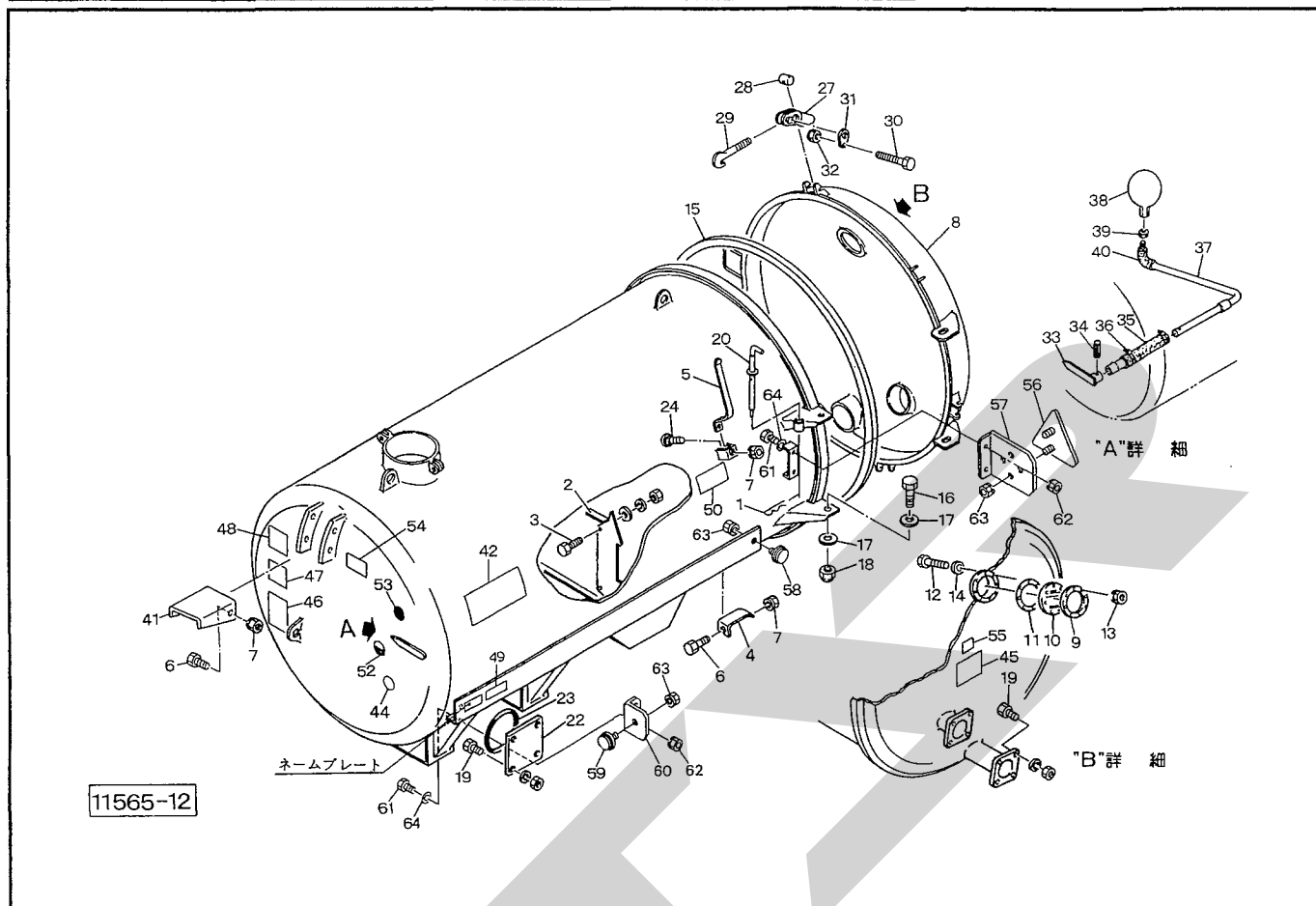
品番	部品番号	部品名称	個数	品番	部品番号	部品名称	個数
1	00088	ベータピン; 19×3	1	25	WRA20G	ワッシャ; M20	4
2	081899200M	プレート 1520、1521	1	26	NN20G	ナイロンナット; M20	2
3	BC1025	ボルト; M10×25 (SUS) 1520、1521	4	27	0758991004	ロッド	1
4	81556	ハッチガイド	1	28	81920	レバー	1
5	058575100M	ブラケット	4	29	BZ1235AG	ボルト; M12×35 (8.8)	4
6	BZ1025G	ボルト; M10×25 (8.8)	4	30	00063	ピン; B12×40	2
7	NP10G	スプリングナット; M10	7	31	00087	ベータピン; 16×2.3	2
8	0819001004	レバー 1020、1021	1	32	BA1660G	ボルト; M16×60	1
	0821411004	レバー 1520、1521	1	33	WC16G	サラワッシャ; M16	2
9	0755612004	パイプ	1	34	064143500M	レバー	1
10	00688	ニギリ; 20	1	35	81923	レバー	6
11	NAB10G	ナット; M10	1	36	81922	コマ	6
12	0355811004	パイプガイド	2	37	058593100M	フックボルト	6
13	CP0625G	ナベコネジ; M6×25	6	38	BA0880G	ボルト; M8×80	6
14	NP06G	スプリングナット; M6	6	39	81924	プレート	12
15	WRA06G	ワッシャ; M6	6	40	NP08G	スプリングナット; M8	6
16	081919700M	カガミ; 950	1	41	073037100M	ゲージ	1
17	0650811004	プレート	1	42	PS5020	スプリングピン; 5×20	1
18	0650821000	レベルゲージ	1	43	0586541000	ゴムチューブ	1
19	0650831000	ガasket	1	44	64230	ワイヤクランプ; 23	2
20	BC0845	ボルト; M8×45 (SUS304)	8	45	81935	アーム	1
21	NP08G	スプリングナット; M8	8	46	64658	ビニールチューブ	1
22	WA08	ワッシャ; M8 (Aℓ)	8	47	NAB12G	ナット; M12	1
23	58758	パッキン; 950	1	48	0586562000	ゲージフロート	1
24	BA2060G	ボルト; M20×60	2	ASY	81923ASY	レバー (クミ)	1式

TVC1020・1021・1520・1521バキュームカー タンク・ハッチ・カイヘイリンク・ゲージ



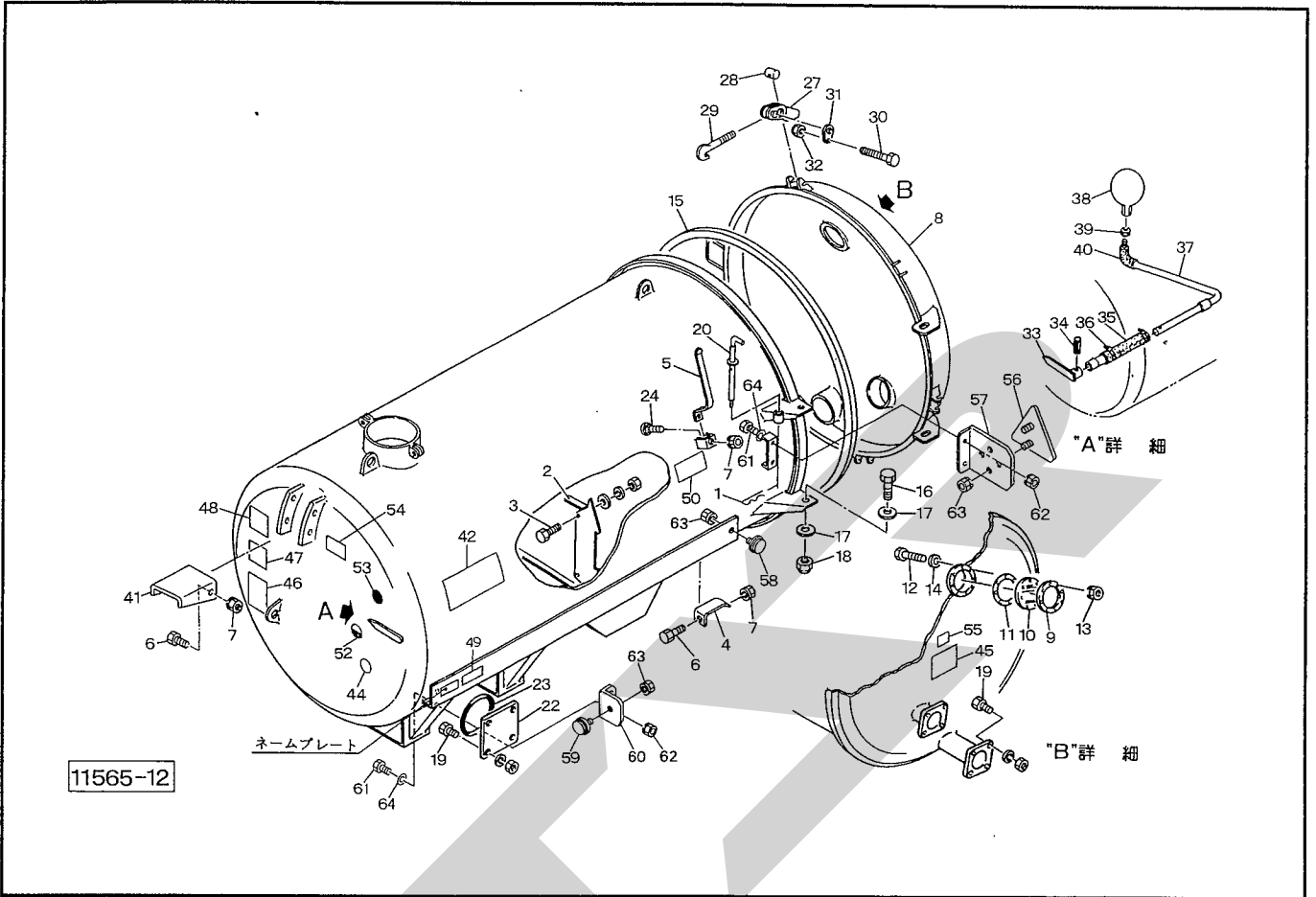
番	部品番号	部品名称	個数	番	部品番号	部品名称	個数
49	0839882004	チャンネル 1020、1021、1520、1520	1				
51	NN16G	ナイロンナット ; M16	1				
52	00451	カクネボルト ; M10×25	4				
53	1232800000	STAR マークラベル ; 40	2				
55	106811	マーク ; 液面-1	1				
56	0585411000	チュウイマーク	1				
57	0641622000	チュウイラベル	1				
58	35576	ポンプキュウラベル	1				
59	75554	安全弁注意ラベル	1				
60	91138	ラベル ; カイヘイ (ヨコ)	1				
61	102220	ラベル ; ワドメ	1				
62	1242170000	ラベル ; 1000	1020、1021	2			
	1233870000	ラベル ; 1500	1520、1521	2			
64	106812	マーク ; 液面-2	1				
65	106813	マーク ; 液面-3	1				
66	106164	ラベル ; ケイコク 1	1				
67	106460	ラベル ; ケイコク 46	1				
68	0009301000	ハンシャキ ; R-150TR	2				
69	1097342000	ブラケット ; 150TR	2				
70	0009321000	ハンシャキ ; R-60CI	73付	2			
71	BZ0820G	ボルト ; M8×20	4				
72	NP08G	スプリングナット×M8	4				
73	NP05G	スプリングナット×M5	6				
74	WRA08	ヒラザガネM8	4				

TVC2520バキュームカー タンク・ハッチ・ゲージ



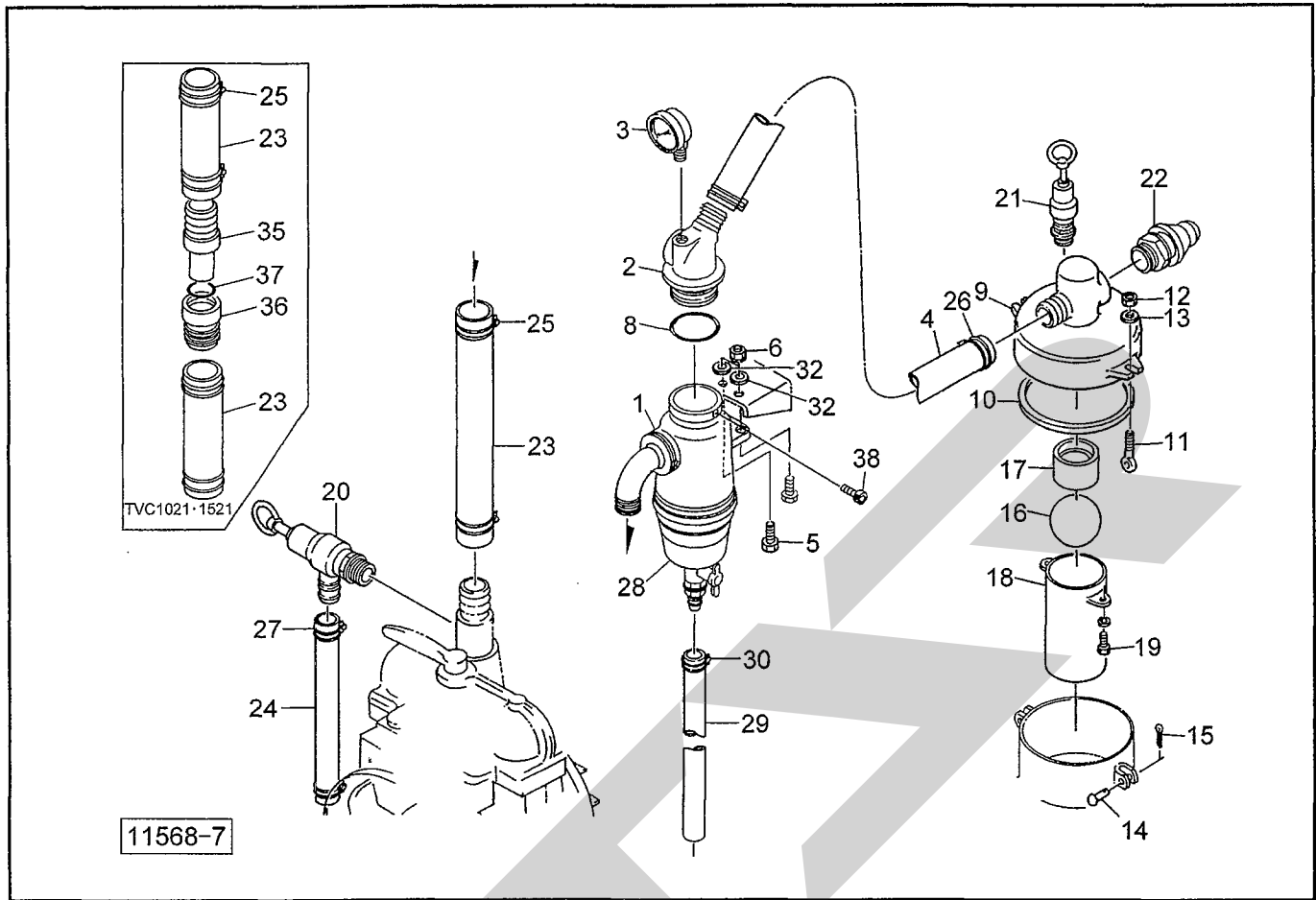
番	部品番号	部品名称	個数	番	部品番号	部品名称	個数
1	00088	ベータピン; 19×3	1	29	58593	フックボルト	8
2	082013200M	プレート	1	30	BA0880G	ボルト; M8×80	8
3	BC1025AP	ボルト; M10×25 (SUS304)	4	31	81924	プレート	16
4	81556	ハッチガイド	1	32	NP08G	スプリングナット; M8	8
5	36255	ブラケット	4	33	73037	ゲージ	1
6	BZ1025G	ボルト; M10×25 (8.8)	3	34	PS5020	スプリングピン; 5×20	1
7	NP10G	スプリングナット; M10	7	35	58654	ゴムチューブ	1
8	082020500M	カガミ; 1200	1	36	64230	ワイヤクランプ; 23	2
9	0650811004	プレート	1	37	81935	アーム	1
10	0650821004	レベルゲージ	1	38	58656	ゲージフロート	1
11	0650831000	ガasket	1	39	NZ12G	ナット; M12 (8)	1
12	BC0845	ボルト; M8×45 (SUS304)	8	40	64658	ビニールチューブ	1
13	NP08G	スプリングナット; M8	8	ASY	81923ASY	レバー (クミ) ⑧27~32付	1式
14	WA08	ワッシャ; M8 (Aℓ)	8	41	0839902004	チャンネル	1
15	82021	パッキン; 1200	1	42	1232800000	STAR マークラベル; 40	2
16	BA2060G	ボルト; M20×60	2	44	106811	マーク; 液面-1	1
17	WRA20G	ワッシャ; M20	4	45	0585411000	チュウイマーク	1
18	NN20G	ナイロンナット; M20	2	46	0641622000	チュウイラベル	1
19	BZ1235AG	ボルト; M12×35 (8.8)	8	47	35576	ポンプキュウラベル	1
20	064143500M	レバー	1	48	75554	安全弁注意ラベル	1
22	82014	キャップ	1	49	102220	ラベル; ワドメ	1
23	ORG155	Oリング; G155	1	50	1236740000	ラベル; 2500	2
24	00451	カクネボルト; M10×25 (8.8)	4	52	106812	マーク; 液面-2	1
27	81923	レバー	8	53	106813	マーク; 液面-3	1
28	81922	コマ	8	54	106164	ラベル; ケイコク1	1

TVC2520バキュームカー タンク・ハッチ・ゲージ



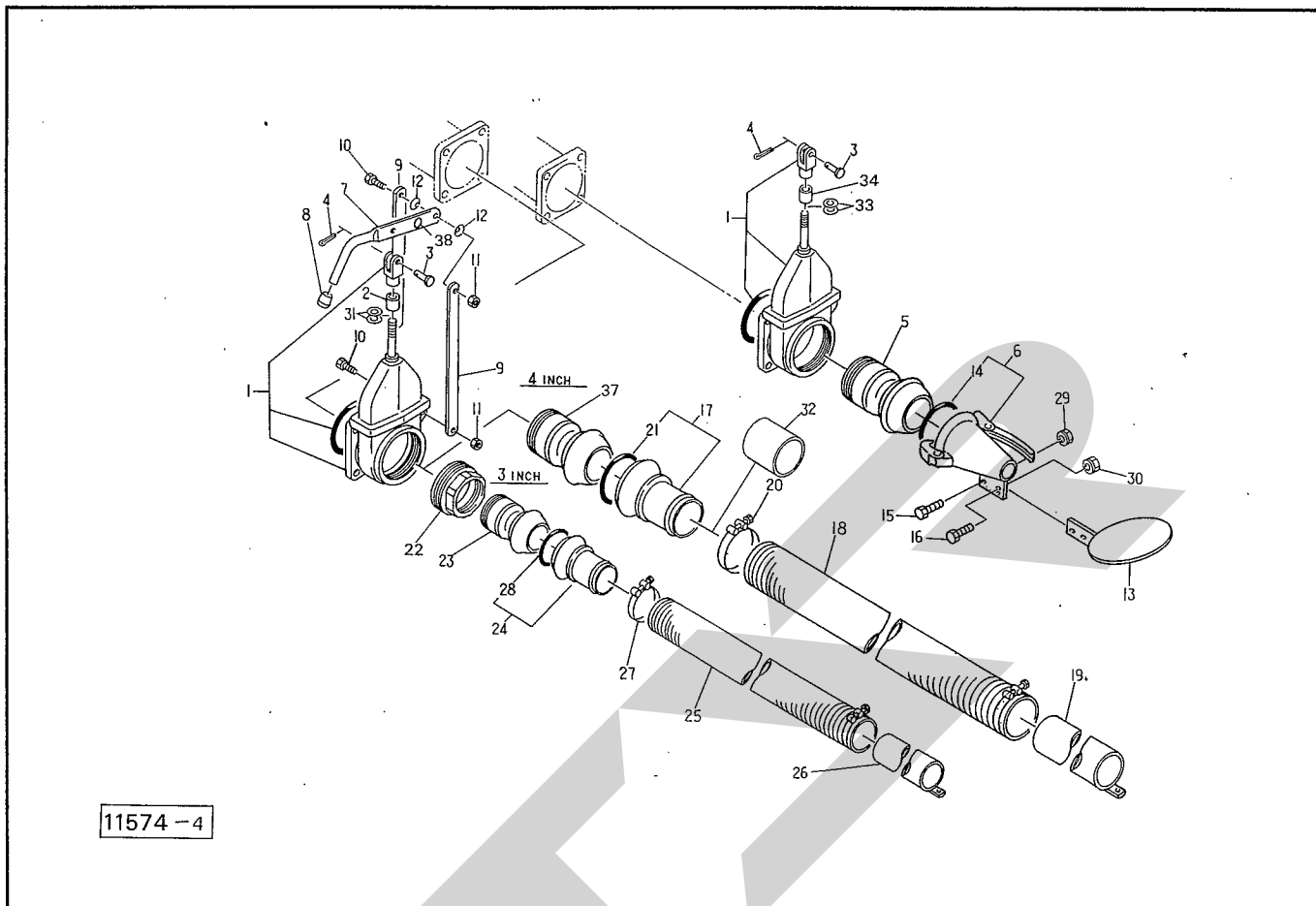
畧号	部品番号	部品名称	個数	畧号	部品番号	部品名称	個数
55	106460	ラベル; ケイコク46	1				
56	0009301000	ハンシャキ; R-150TR	Ⓢ63付 2				
57	1097342000	ブラケット; 150TR	2				
58	0009321000	ハンシャキ; R-60CI	Ⓢ63付 2				
59	0009341000	ハンシャキ; Y-60CI	Ⓢ63付 2				
60	109735	ブラケット; 60CI	2				
61	BZ0820G	ボルト; M8×20	8				
62	NP08G	スプリングナット; M8	8				
63	NP05G	スプリングナット; M5	8				
64	WRA08	ヒラザガネ M8	8				

TVC1020・1021・1520・1521・2520バキュームカー アンゼンソウチ・ホース



畧号	部品番号	部品名称	個数	畧号	部品番号	部品名称	個数	
1	0976822000	サイホンバルブ; φ60	1	84984	ホース; φ38	2520	1	
2	97684	45° パンチニップル	1	25	00715	ワイヤクランプ; 75	1020、1520、2520	2
3	31890	レンセイケイ; PT3/8	1		00715	ワイヤクランプ; 75	1021、1521	4
4	81927	ホース; φ45	1	26	35574	ワイヤクランプ; 58		2
5	BZ1035G	ボルト; M10×35 (8.8)	2	27	64259	ワイヤクランプ; 50		2
6	NP10G	スプリングナット; M10	2	28	97687	サイホンアッパーケース		1
8	97690	Oリング	1	29	92986	ホース; φ22	1020、1021 1520、1521	1
9	81931	マンホールキャップ; φ45	1		92987	ホース; φ22	2520	1
10	81932	パッキン; φ200	1	30	61272	ワイヤクランプ; 32		1
11	24049	アイボルト	2	32	44098	ワッシャ; 10	1020、1021 1520、1521	2
12	NZ12G	ナット; M12(8)	2		44098	ワッシャ; 10	2520	1
13	042783600M	ワッシャ; 12	2	35	106689	インナカップリング; φ60	1021、1521	1
14	058671100M	ピン; φ10×29	2	36	106690	カップリング; φ60	1021、1521	1
15	PC3216G	ワリピン; 3.2×16	2	37	ORP48	Oリング; P48	1021、1521	2
16	058683200M	ストップボール	1	38	BH0816G	ロッククアナボルト; M8×16		2
17	82034	ボールウケ	1					
18	82174	パイプ	1					
19	BC1020W	ボルト; M10×20 (SUS304)	2					
20	106735	アツリョクベン; 1¼"	1					
21	106734	アツリョクベン; 1"	1					
22	0755934000	シンクウベン; 1½"	1					
23	106272	ホース; φ60	1020、1520	1				
	106271	ホース; φ60	1021、1521	2				
23	82023	ホース; φ60	2520	1				
24	0758561000	ホース; φ38	1020、1021、1520、1521	1				

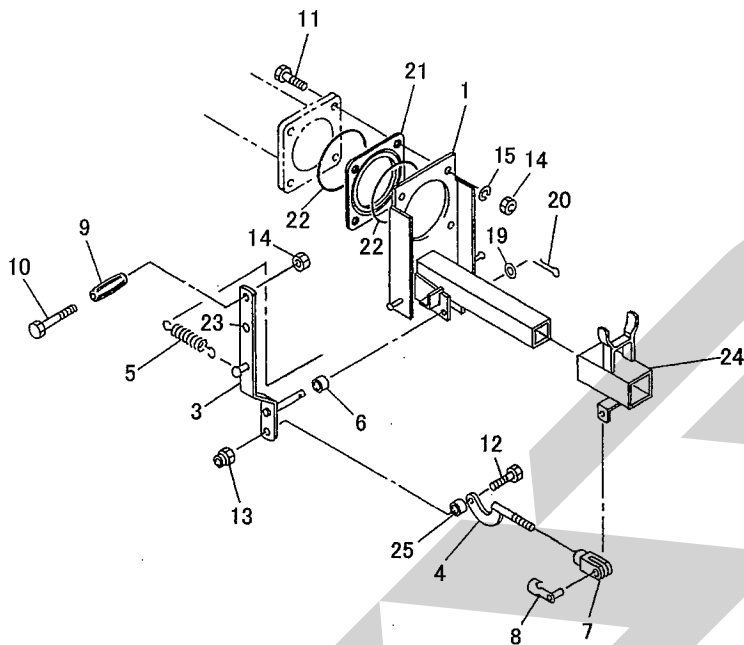
TVC1020・1021・1520・1521・2520バキュームカー サンプ・サクシオンホース



品番	部品番号	部品名称	個数	品番	部品番号	部品名称	個数
1	0756172000	バルブ; 4" Oリングフォークエンド付	2	26	065162300M	キューニューパイプ; 3" 1020,1021,1520,1521	1
2	075946300M	パイプ	1	27	104434	クランプ; 86 1020,1021,1520,1521	2
3	000055200M	ピン; 10×35	2	28	75629	Oリング 1020,1021,1520,1521	1
4	PC3216G	ワリピン; 32×16	2	ASY	75617-2ASY	バルブ(クミ) 4" (レバー) Ⓜ1~4,7~12,31付	1式
5	075831100M	カップリング; 4"	1	29	NP10G	スプリングナット; M10	1
6	076453100M	サンプノズル; 4" Ⓜ14付	1	30	NP08G	スプリングナット; M8	1
7	65113	レバー	1	31	59097	ワッシャ; 3.2×20	—
8	00688	ニギリ; 20	1	32	87605	ゴムリング 2520	1
9	75949	プレート	2	33	59097	ワッシャ; 3.2×20 1020,1021,1520,1521	—
10	BZ1040G	ボルト; M10×40(8.8)	2	34	75946	パイプ 1020,1021,1520,1521	1
11	NN10G	ナイロンナット; M10	2	37	104560	カップリング; 4"	1
12	WC10G	サラワッシャ(1L); M10	2	38	91155	ラベル; カイヘイ(タテ)	1
13	75828	サンプザラ	1				
14	75829	Oリング	1				
15	BZ1025G	ボルト; M10×25(8.8)	1				
16	BZ0825G	ボルト; M8×25(8.8)	1				
17	104474	アダプタ; 4" Ⓜ21付 2520	1				
18	65200	サクシオンホース; 4" 2520	1				
19	65201	キューニューパイプ; 4" 2520	1				
20	104436	クランプ; 113 2520	2				
21	75829	Oリング 2520	1				
22	75632	ブッシュ; 4" × 3" 1020,1021,1520,1521	1				
23	104559100M	カップリング; 3" 1020,1021,1520,1521	1				
24	104480100M	アダプタ; 3" Ⓜ28付 1020,1021,1520,1521	1				
25	0651612000	サクシオンホース; 3" 1020,1021,1520,1521	1				

TVC1020・1021・1520・1521・2520

サクシオン

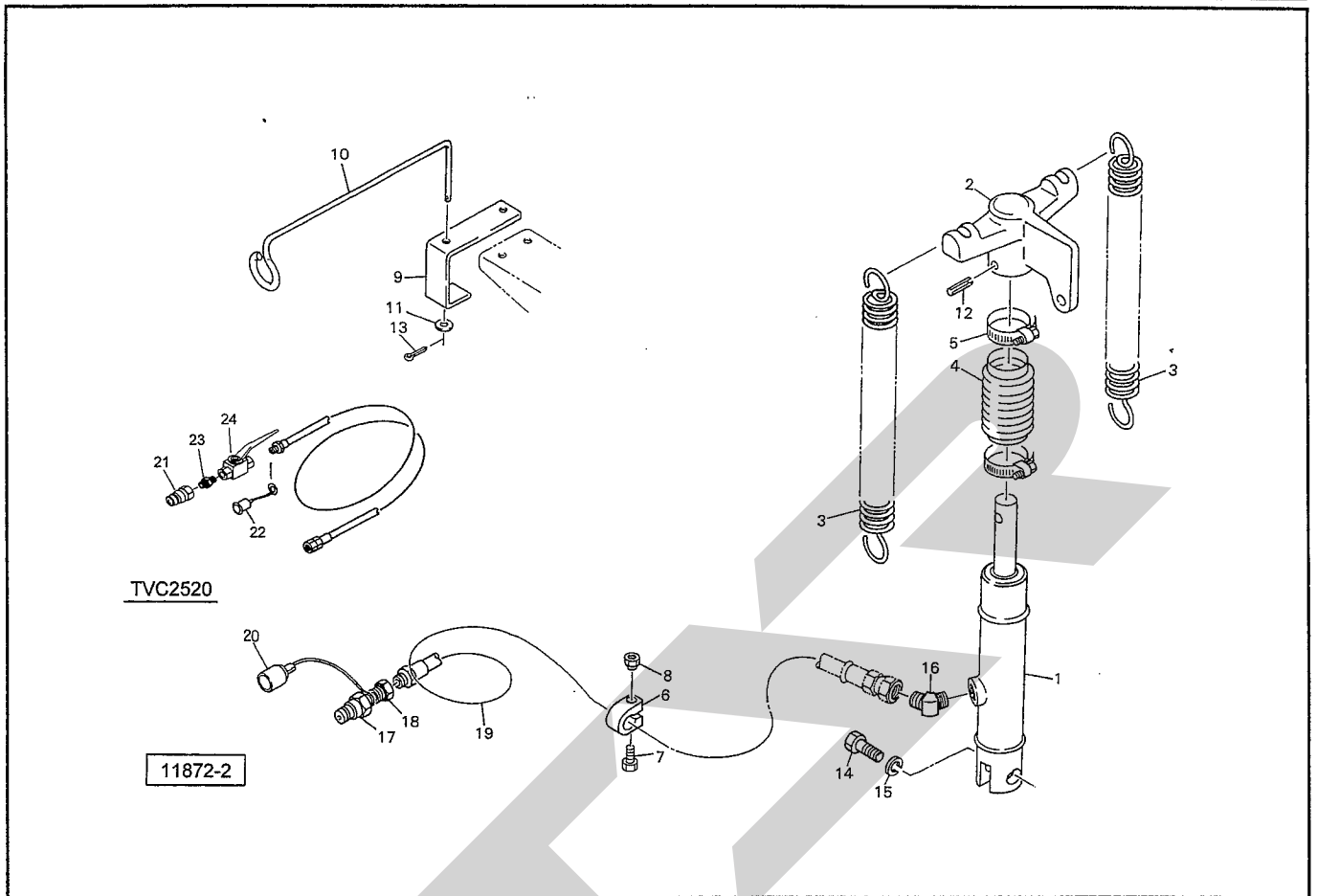


12599-5

品番	部品番号	部品名称	個数	品番	部品番号	部品名称	個数
1	109247200M	ブラケットCP	1				
3	104403200M	ハンドル	1				
4	124746000M	レバーCP	1				
5	84083	スプリング	1				
6	79013	カラー	1				
7	93754	フォークエンド ; 12×48	1				
8	93755	ピン ; 12×48	1				
9	24118	グリップ	1				
10	BZ12090	ボルト 8.8 M12×90	1				
11	BZ12055	ボルト 8.8 M12×55	4				
12	BZ12045	ボルト 8.8 M12×45	1				
13	NN12G	ナイロンナット ; M12	1				
14	NZ12	ナット 8 2シュ M12	5				
15	WSA12	バネザガネ 3ゴウ M12	4				
19	WRA16G	ワッシャ ; M16	1				
20	PC4025G	ワリピン ; 4×25	1				
21	105837	プレート	1				
22	ORG160	Oリング ; G160	2				
23	106810	ラベル ; 着脱	1				
24	109168	ホースウケ ; 3" 1020、1021、1520、1521	1				
	109167	ホースウケ ; 4" 2520	1				
25	070526100M	カラー ; 10A×10	1				

AHV4000

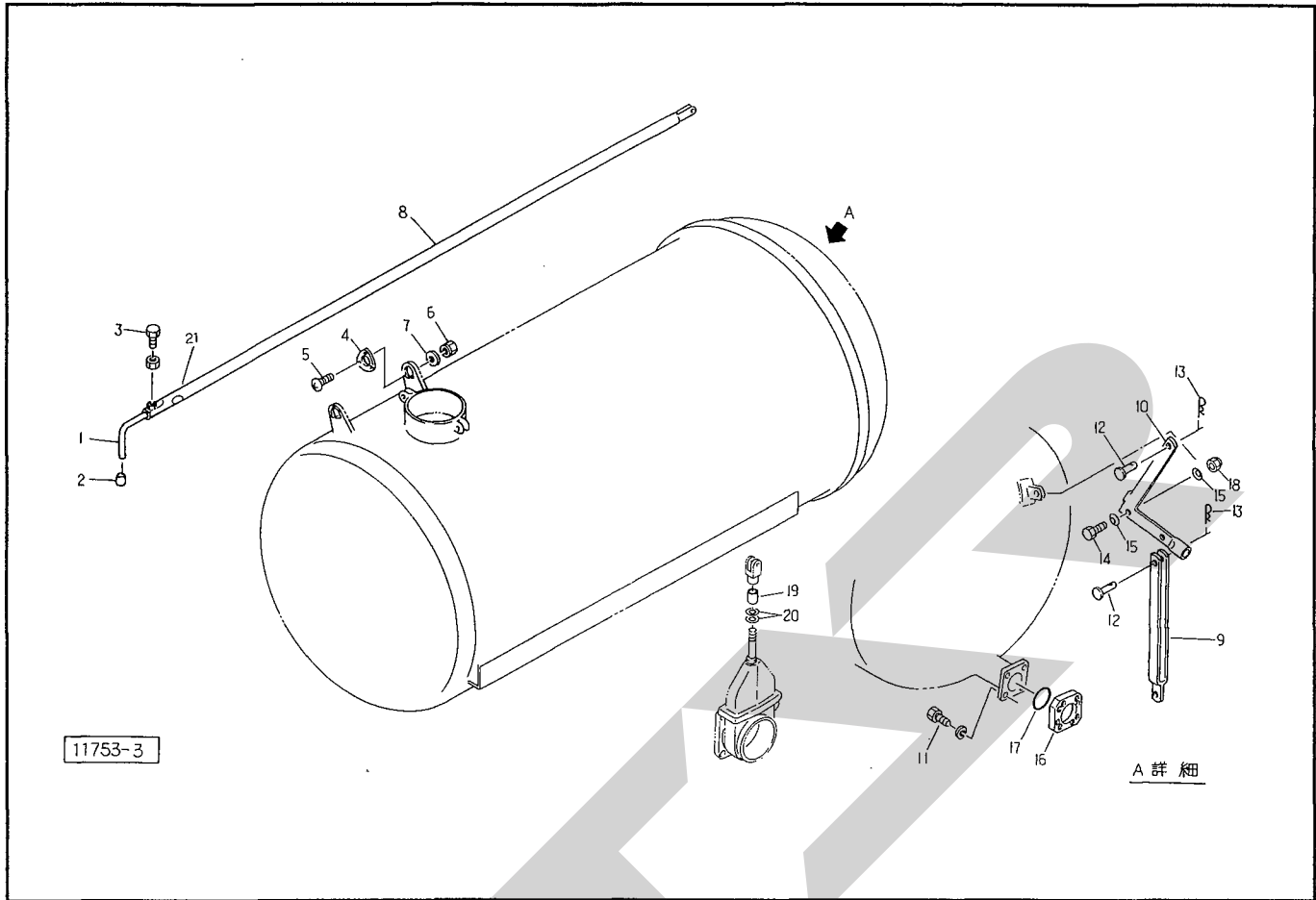
油圧開閉ユニット (TVC2520に標準装備、TVC1020、1021、1520、1521にオプション)



品番	部品番号	部品名称	個数	品番	部品番号	部品名称	個数
1	0820283006	シリンダ ; $\phi 20 \times 90ST$	1	19	84130	ホース ; $1/4 \times 6300$ TVC1020、1021、1520、1521	1
2	82029	アーム	1	20	00776	カプラキャップ ; $3/8$ TVC1020、1021、1520、1521	1
3	82030	スプリング	2	21	CLF40M	カプラオス ; $1/2$ TVC2520	1
4	64356	ブーツ	1	22	0007781000	カプラキャップ ; $1/2$ TVC2520	
5	00444	ジザイクランプ ; 50	2	23	2083-08-04	ニッブルPT $1/2 \times$ PT $1/4$ TVC2520	1
6	72183	クリップ TVC1020、1021、1520、1521	2	24	0009280000	ストップバルブ ; $1/4$ TVC2520	1
7	BZ0845G	ボルト ; M8 \times 45(8.8) TVC1020、1021、1520、1521	2				
	BZ0845G	ボルト ; M8 \times 45(8.8) TVC2520	3	注	TVC2520 標準装備 TVC1020、1021、1520、1521 オプション		
8	NN08G	ナイロンナット ; M8 TVC1020、1021、1520、1521	2				
	NN08G	ナイロンナット ; M8 TVC2520	3				
9	82140	ブラケット	1				
10	071615200M	ホースウケ	1				
11	WRA10G	ワッシャ ; M10	1				
12	PS8040	スプリングピン ; 8 \times 40	1				
13	PC3216G	ワリピン ; 3.2 \times 16	1				
14	BZ1245G	ボルト ; M12 \times 45(8.8)	1				
15	WSA12G	Sワッシャ ; M12	1				
16	YLH20	エルボ(45°) ; PT $1/4 \times$ PT $1/4$	1				
17	CLF30M	カプラ(オス) ; $3/8$ TVC1020、1021、1520、1521	1				
18	KB3020	ブッシング ; PT $3/8 \times$ PT $1/4$ TVC1020、1021、1520、1521	1				

AOV2500

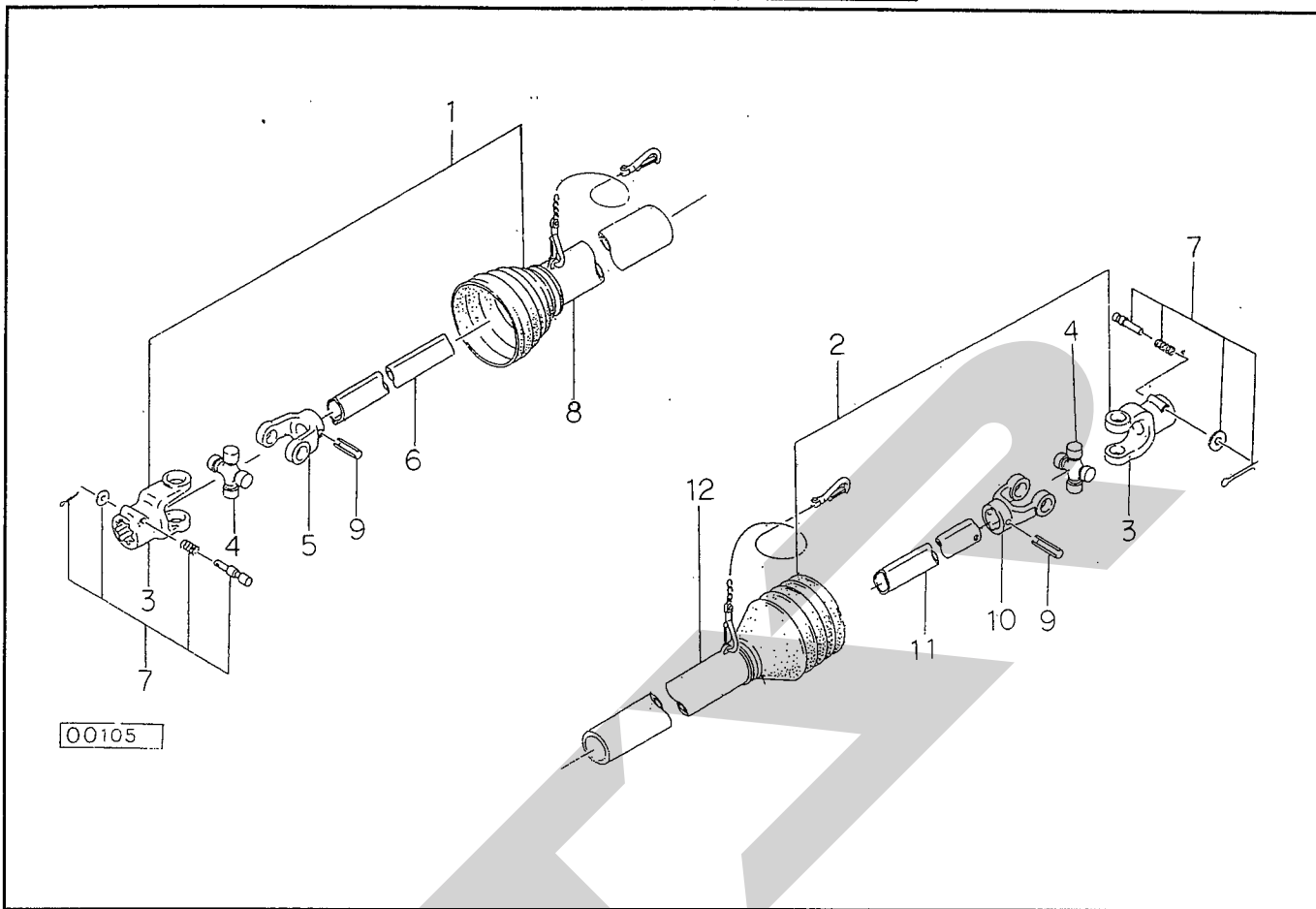
手動開閉ユニット (オプション) TVC2520用



品番	部品番号	部品名称	個数	品番	部品番号	部品名称	個数
1	0755612004	パイプ	1				
2	00688	ニギリ	1				
3	BZ1025NG	ボルト ; M10×25 (8.8)	1				
4	35581	パイプガイド	2				
5	CP0625G	ナベコネジ ; M6×25	6				
6	NP06G	スプリングナット ; M6	6				
7	WRA06G	ワッシャ ; M6	6				
8	0821411004	レバー	1				
9	0759012004	ロット	1				
10	0681782004	レバー	1				
11	BZ1230WG	ボルト ; M12×30 (8.8)	8				
12	00063	ピン	2				
13	00087	ベータピン ; 16×2.3	2				
14	BA1660G	ボルト ; M16×60	1				
15	WC16G	サラワッシャ ; M16	2				
16	46579	プレート	1				
17	ORG160	Oリング ; G160	1				
18	NN16G	ナイロンナット ; M16	1				
19	075946300M	パイプ	1				
20	59097	ワッシャ ; 3.2×20	-				
21	91138	ラベル ; カイヘイ (ヨコ)	1				

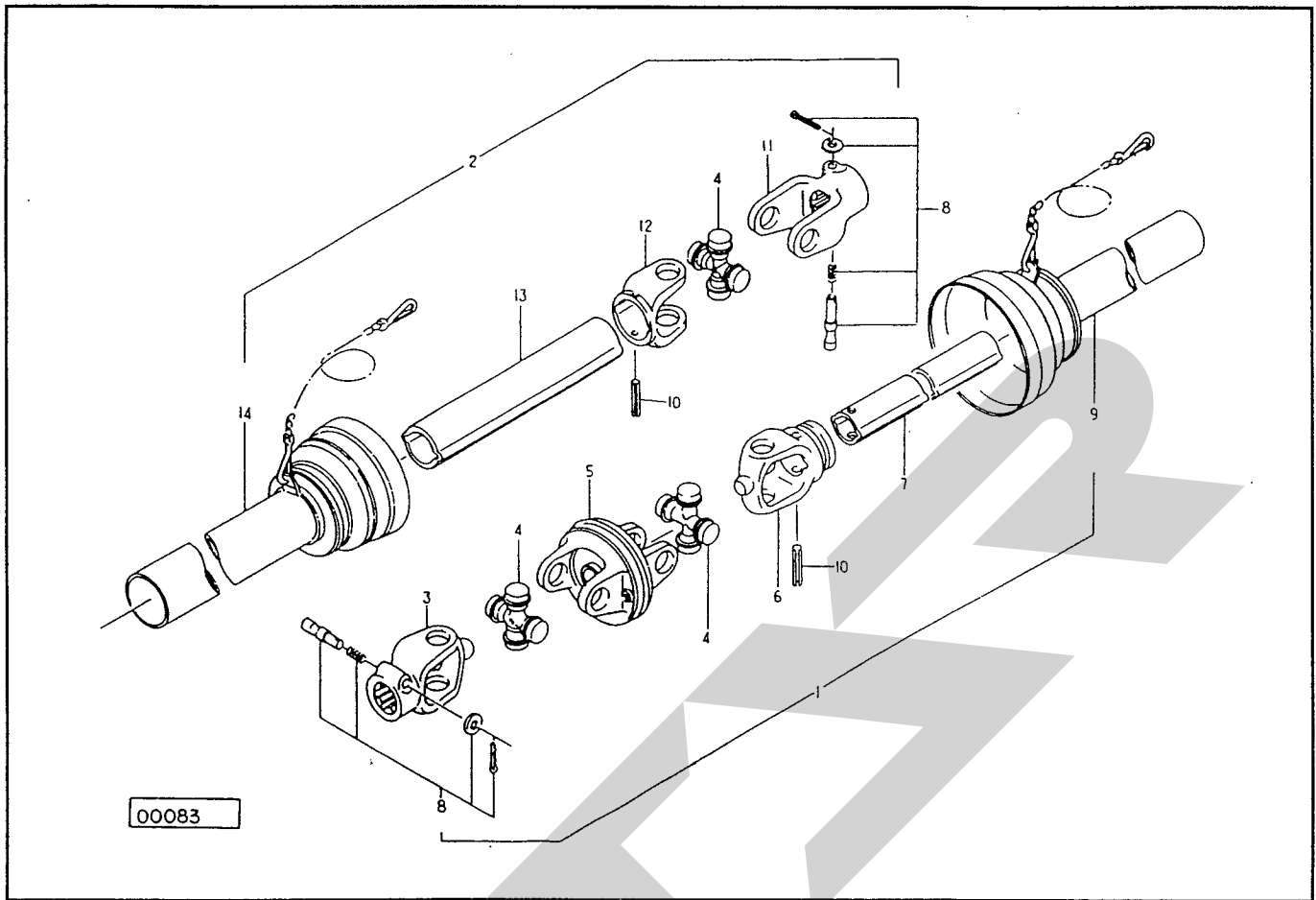
SE-40 パワージョイント TVC1021・1521用

SE-70 パワージョイント TVC1020・1520用



畧号	部品番号	部品名称	個数	畧号	部品番号	部品名称	個数
ASY	JSE040ASY	ジョイント クミ SE-40	1	ASY	JSE070ASY	ジョイント クミ SE-70	1
1	JSE0401ASY	ジョイント インナクミ SE-40	1	1	JSE0701ASY	ジョイント インナクミ SE-70	1
2	JSE0402ASY	ジョイント アウタクミ SE-40	1	2	JSE0702ASY	ジョイント アウタクミ SE-70	1
3	JPYSE	ピンツキヨーク (SE)	2	3	JPYSE	ピンツキヨーク (SE)	2
4	JSEASY	スパイダ クミ SE AS105	2	4	JSEASY	スパイダ クミ SE AS105	2
5	JFYSE1	フィッティングヨーク インナ (SE)	1	5	JFYSE1	フィッティングヨーク インナ (SE)	1
6	JSE0401	パイプ インナ SE-40	1	6	JSE0701	パイプ インナ SE-70	1
7	JPC14ASY	クランプピン クミ (14)	2	7	JPC14ASY	クランプピン クミ (14)	2
8	JSE0403	アンゼンカバー インナ SE-40	1	8	JSE0703	アンゼンカバー インナ SE-70	1
9	PS100065	スプリングピン 10×65	2	9	PS100065	スプリングピン 10×65	2
10	JFYSE2	フィッティングヨーク アウタ (SE)	1	10	JFYSE2	フィッティングヨーク アウタ (SE)	1
11	JSE0402	パイプ アウタ SE-40	1	11	JSE0702	パイプ アウタ SE-70	1
12	JSE0404	アンゼンカバー アウタ SE-40	1	12	JSE0704	アンゼンカバー アウタ SE-70	1

WS-70 パワージョイント TVC2520用



畧号	部品番号	部品名称	個数	畧号	部品番号	部品名称	個数
ASY	JWS070ASY	ジョイント クミ WS-70	1				
1	JWS0701ASY	ジョイント インナクミ WS-70	1				
2	JSE0702ASY	ジョイント アウタクミ SE-70	1				
3	JPYWS	ピンツキヨーク (WS)	1				
4	JSEASY	スパイダ クミ SE AS105	3				
5	JCYS	C. V ヨーク (S)	1				
6	JFYWS1	フィッティングヨーク インナ (WS)	1				
7	JSE0701	パイプ インナ SE-70	1				
8	JPC14ASY	クランプピン クミ (14)	2				
9	JWS0703	アンゼンカバー インナ WS-70	1				
10	PS100065	スプリングピン 10×65	2				
11	JPYSE	ピンツキヨーク (SE)	1				
12	JFYSE2	フィッティングヨーク アウタ (SE)	1				
13	JSE0702	パイプ アウタ SE-70	1				
14	JSE0704	アンゼンカバー アウタ SE-70	1				

STARR

STARR

START

調整

S-030523U

本社	066-8555	千歳市上長都1061番地2 TEL0123-26-1123 FAX0123-26-2412
千歳営業所	066-8555	千歳市上長都1061番地2 TEL0123-22-5131 FAX0123-26-2035
旭川営業所	070-8004	旭川市神楽4条9丁目3番35号 TEL0166-61-6131 FAX0166-62-8985
豊富営業所	098-4100	天塩郡豊富町字上サロベツ1191番地 TEL0162-82-1932 FAX0162-82-1696
帯広営業所	080-2462	帯広市西22条北1丁目12番地 TEL0155-37-3080 FAX0155-37-5187
北見営業所	090-0001	北見市小泉302 TEL0157-24-3880 FAX0157-61-1344
中標津営業所	086-1152	標津郡中標津町北町2丁目16番2 TEL01537-2-2624 FAX01537-3-2540
花巻営業所	025-0312	岩手県花巻市二枚橋第三地割333-1 TEL0198-26-5741 FAX0198-26-5746
盛岡事務所	020-0173	岩手県岩手郡滝沢村滝沢字根堀坂552-3 TEL019-694-1661 FAX019-694-1662
仙台営業所	985-0845	宮城県多賀城市町前2丁目4番27号 TEL022-367-4573 FAX022-367-4846
小山営業所	323-0158	栃木県小山市梁2512-1 TEL0285-49-1500 FAX0285-49-1560
名古屋営業所	480-0102	愛知県丹羽郡扶桑町大字高雄字南屋敷191 TEL0587-93-6888 FAX0587-93-5416
岡山営業所	700-0973	岡山県岡山市下中野704-103 TEL086-243-1147 FAX086-243-1269
熊本営業所	862-0939	熊本県熊本市長嶺南1丁目2番1号 TEL096-381-7222 FAX096-384-3525
都城営業所	885-0004	宮崎県都城市都北町3537-1 TEL0986-38-1045 FAX0986-38-4644