

STAR

バキュームカー

部 品 表

製品コード	K31181	・ K31189
型 式	TVC 1020	・ TVC 1021
部品供給型式	AVC 1020-17	
製品コード	K31182	・ K31190
型 式	TVC 1520	・ TVC 1521
部品供給型式	AVC 1520-17	
製品コード	K31183	
型 式	TVC 2520	
部品供給型式	AVC 2520-17	

- ・ 部品ご注文の際は、必ず部品供給型式をご連絡下さい。
- ・ 補用部品の一部には、まとめ・セット販売のみの部品があります。

スター農機株式会社

部 品 表

部品のご注文について

1. 部品ご注文の際は、下記項目をご連絡ください。

- ① 製品名
- ② 部品供給型式（型式）
- ③ 部品名称
- ④ 部品番号
- ⑤ 個 数

※部品供給型式は部品表表紙および本体に貼付のネームプレートに表示しています。

2. 個数欄の□・☑は、以下のことを表しております。

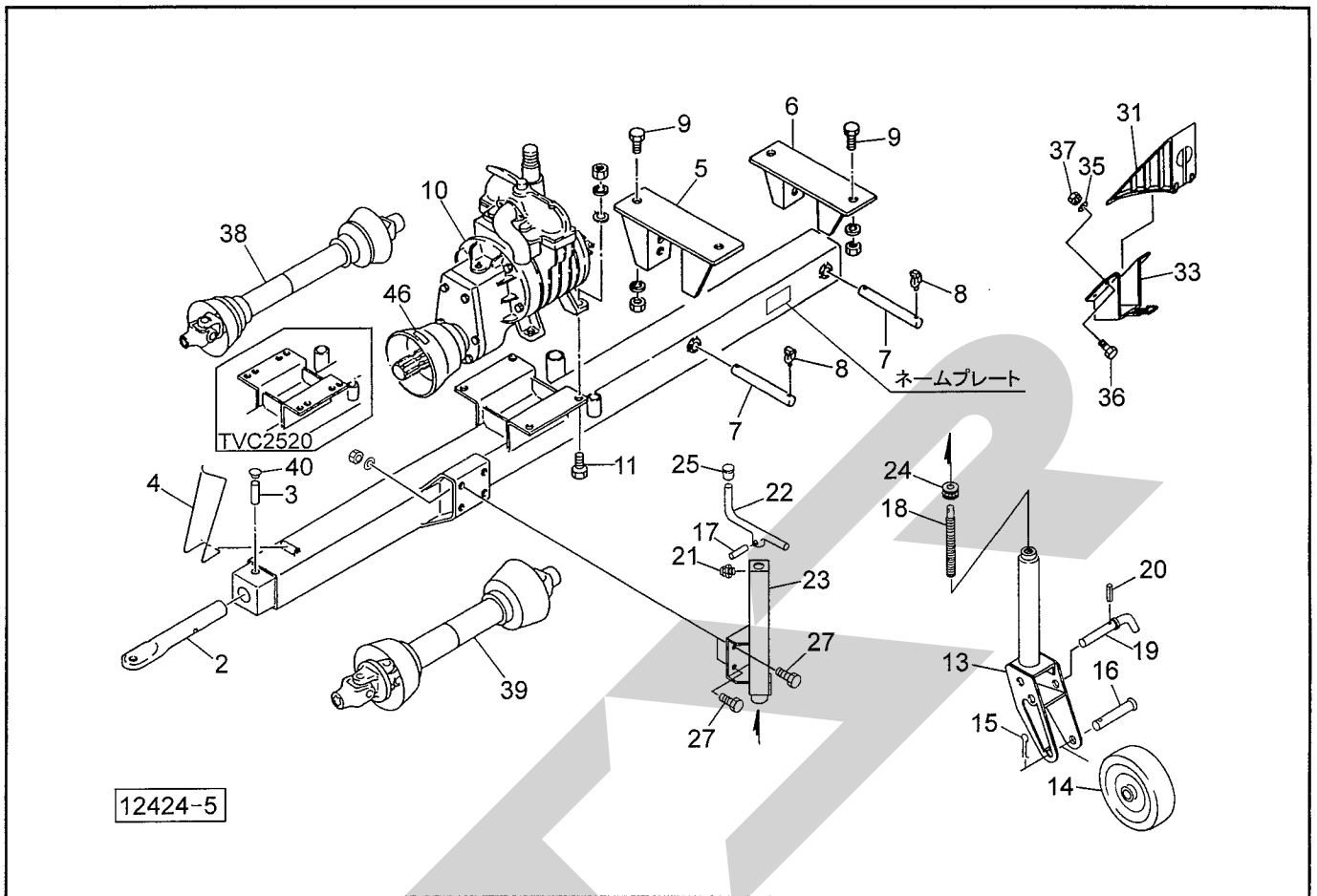
- …シムなど、組み込まれている個数が製品個々により異なる部品。
- ☑…アッセイ品に含まれる部品で、単品では供給しない部品。

補修部品の供給年限について

この製品の補修用部品の供給年限（期間）は、製造打ち切り後9年です。ただし、供給年限内であっても、特殊部品については納期などをご相談させていただく場合もあります。

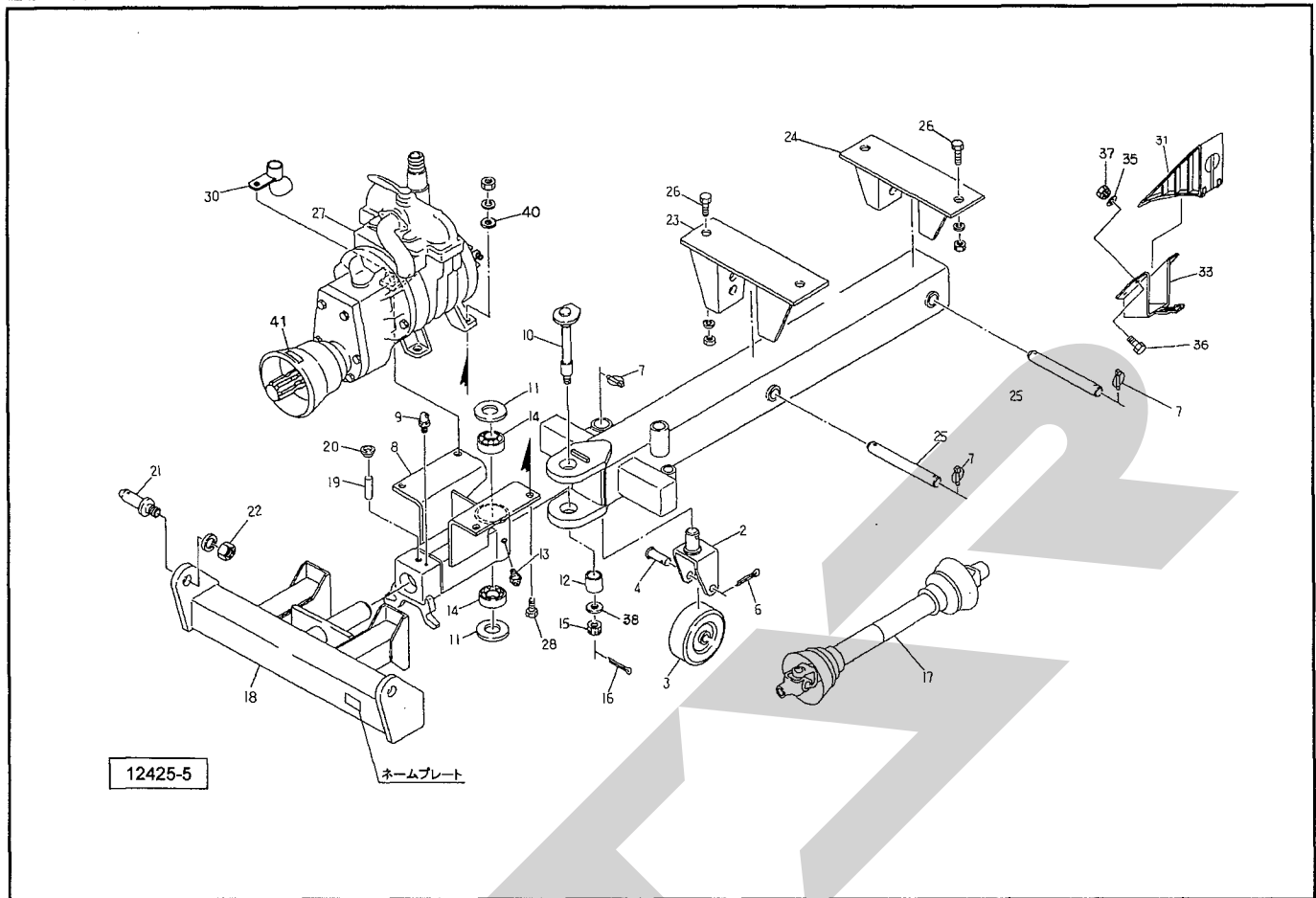
補修部品の供給は原則的には上記の供給年限で終了しますが、供給年限経過後であっても、部品供給のご要請があった場合は納期および価格についてご相談させていただきます。

TVC1020・1520・2520バキュームカー ドローバ・スタンド・ポンプ



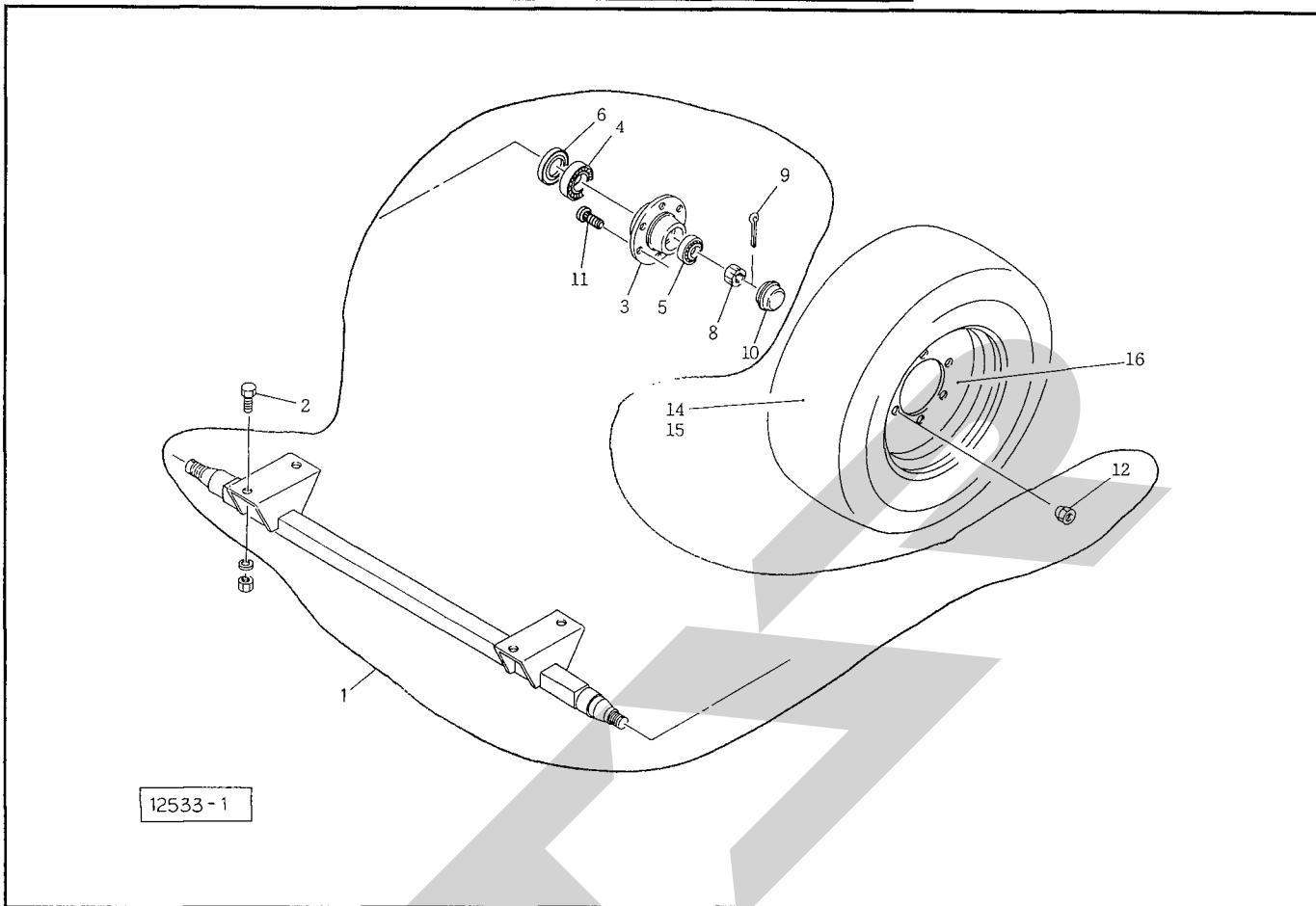
品番	部品番号	部品名称	個数	品番	部品番号	部品名称	個数		
2	0767003004	ヒッチカン	1020、1520	1	18	0008990002	シャフトCP ; S	1020、1520	1
	0663231004	ヒッチカン	2520	1		0009070002	シャフトCP ; L	2520	1
3	0767011004	ピン	1020、1520	1	19	0008980004	ピンCP ; S	1020、1520	1
	078718100M	ピン	2520	1		0009060004	ピンCP ; L	2520	1
4	068168100M	ブラケット		1	20	PS050022	スプリングピン ; 5×22		1
5	0818942004	ブラケット ; F	1020、1520	1	21	ONAS1	グリースニップル A PT1/8		1
	0819903004	ブラケット ; F	2520	1	22	0009000004	ハンドルCP	1020、1520	1
6	0818952004	ブラケット ; R	1020、1520	1		0009080004	ハンドルCP ; L	2520	1
	0819911004	ブラケット ; R	2520	1	23	0009110004	ブラケットCP	1020、1520	1
7	81896	ピン	1020、1520	2		0009090004	ブラケットサブCP ; L	2520	1
	81992	ピン	2520	2	24	J51104	スラストベアリング ; 51104	1020、1520	1
8	00739	リンチピン ; 9		4		J51205	スラストベアリング ; 51205	2520	1
9	BZ2050AG	ボルト ; M20×50 (8.8)	1020、1520	4	25	0006870000	ニギリ ; 16		1
	BZ2050AG	ボルト ; M20×50 (8.8)	2520	8	27	BZ1230AG	ボルト ; M12×30 (8.8)		4
10	0642541000	ポンプ ; 3000型	1020、1520	1	ASY	0009130004	スタンド (クミ) ①13~25付	1020、1520	1
	0911353000	ポンプ ; 4000型	2520	1	ASY	0009140004	スタンド (クミ) ①13~25付	2520	1
11	BZ1460AG	ボルト ; M14×60 (8.8)	1020、1520	4	31	102737	ホイールロック		2
	BZ1450AG	ボルト ; M14×50 (8.8)	2520	4	33	102889	キャリア		2
13	0008960004	リフトブラケットCP ; S	1020、1520	1	35	44297	ワッシャ ; 8		8
	0009030004	リフトブラケットCP ; L	2520	1	36	BZ0816G	ボルト ; M8×16 (8.8)		8
14	1032770004	ホイールCP (プッシュ付)	1020、1520	1	37	NP08G	スプリングナット ; M8		8
	0009040004	ホイールCP ; L	2520	1	38	JSE070ASY	ジョイント クミ SE-40	1020、1520	1
15	PC040056	ワリピン ; 4×56	1020、1520	1	39	JWS070ASY	ジョイント クミ WS-70	2520	1
	PC040050	ワリピン ; 4×50	2520	1	40	MS17	穴用メクラキャップ ; φ17		1
16	0008970004	パイプ ; S	1020、1520	1	42	072968100M	ワッシャ ; 14		4
	0009050004	パイプ	2520	1	45	31872	吸排指示ラベル		1
17	PS050028	スプリングピン ; 5×28	1020、1520	1	46	88978	ラベル ; 500~540rpm		1
	PS060032	スプリングピン ; 6×32	2520	1					

TVC1021・1521バキュームカー ドローバ・コネクタ・2Pフレーム・ポンプ



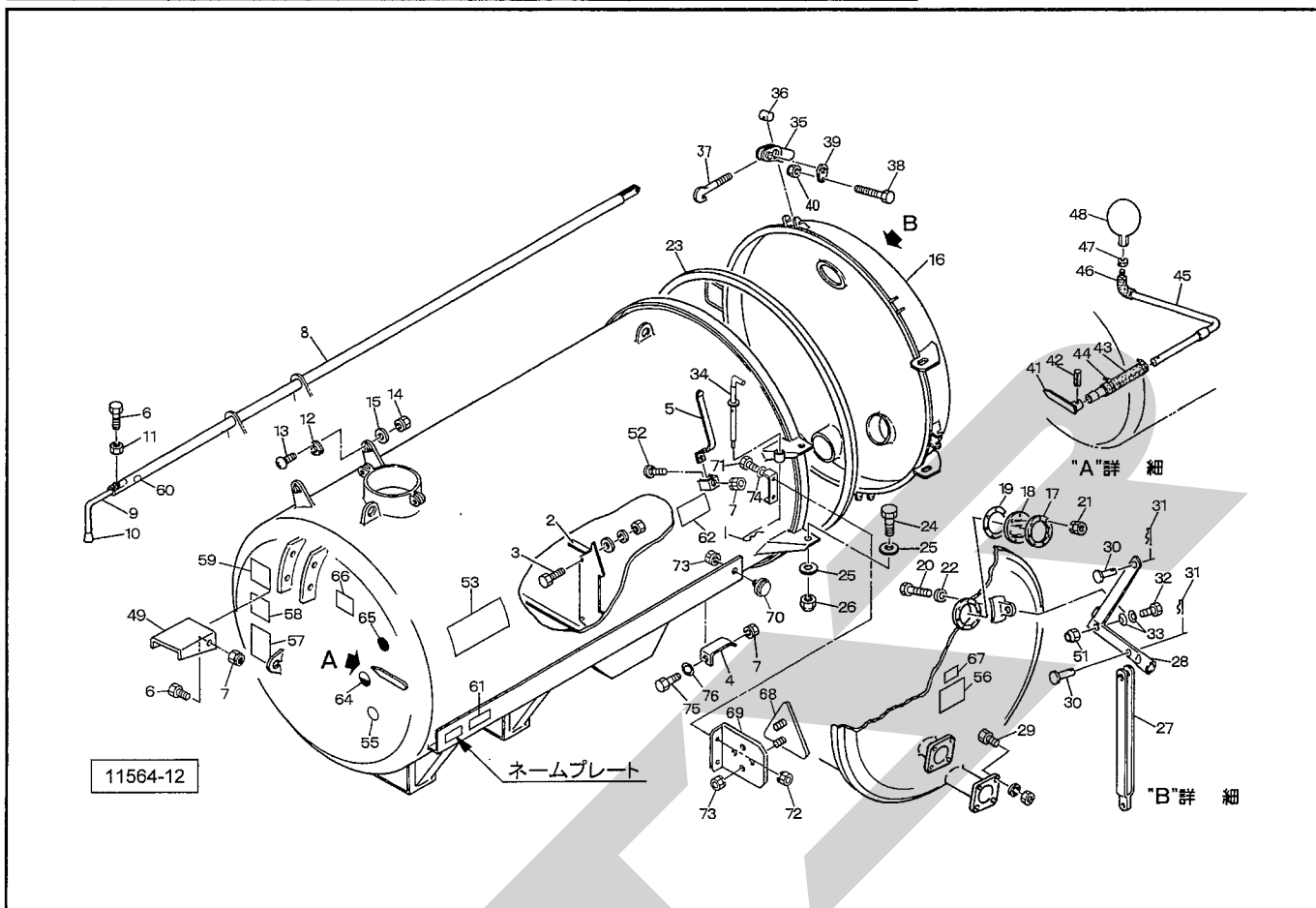
品番	部品番号	部品名称	個数	品番	部品番号	部品名称	個数
2	1032801004	キャスター	1	28	BZ1460AG	ボルト; M14×60 (8.8)	4
3	103277	ホイール	1	30	0916002004	ブラケット	1
4	68131	ピン	Ⓢ6付	31	102737	ホイールロック	2
6	PC5036G	ワリピン; 5×36	1	33	102889	キャリア	2
7	00739	リンチピン; 9	5	35	44097	ワッシャ; 8	8
8	0879275004	コネクタ; VS	1	36	BZ0816G	ボルト; M8×16 (8.8)	8
9	ONBS6	グリスニップル; B-M6×1F	1	37	NP08G	スプリングナット; M8	8
10	085995100M	シャフト	Ⓢ15,16付	38	WRA24G	ワッシャ; M24	1
11	85996	プレート	2	39	31872	吸排指示ラベル	1
12	85997	カラー; φ30×30	1	40	72968	ワッシャ; 14	4
13	ONAS6	グリスニップル; A-M6×1F	1	41	88978	ラベル; 500~540rpm	1
14	J30206	ベアリング; 30206	2				
15	00712	キャスルナット; M24×1.5	1				
16	PC4032	ワリピン; 4×32	1				
17	JSE040	ジョイント クミ SE-40	1				
18	87764	2P フレーム; VS	1				
19	76701	ピン	1				
20	MS17	穴用メクラキャップ; φ17	1				
21	00006	ローリンクピン; O・I	Ⓢ22付				
22	NZ22150WG	ナット; M22×1.5 (8)	2				
23	0818942004	ブラケット; F	1				
24	0818952004	ブラケット; R	1				
25	81896	ピン	2				
26	BZ2050AG	ボルト; M20×50 (8.8)	4				
27	64254	ポンプ; 3000型	1				

TVC1020・1021・1520・1521・2520バキュームカー シャジク・タイヤ・ハブ



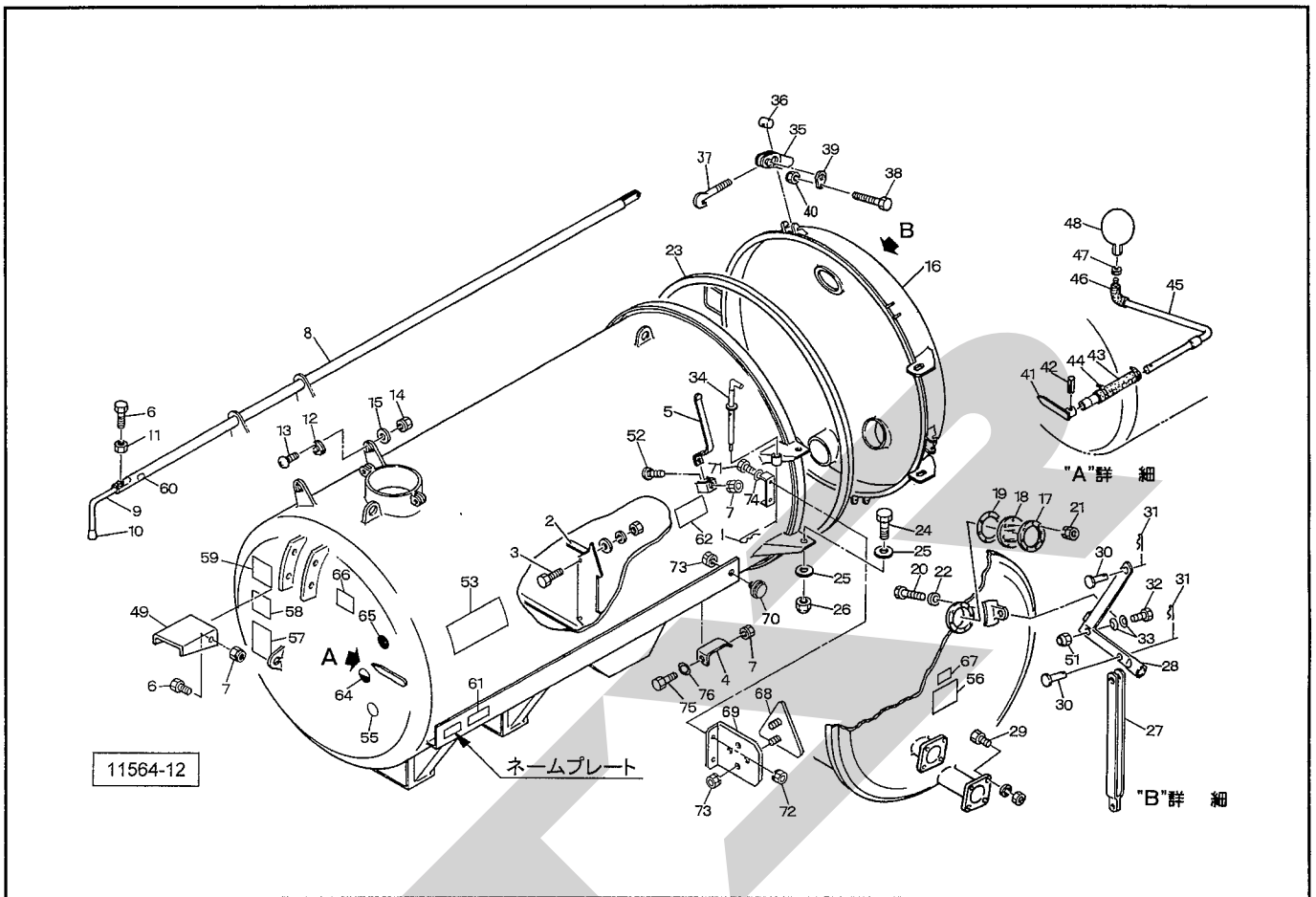
品番	部品番号	部品名称	個数	品番	部品番号	部品名称	個数
1	1034251004	ハブツキシャジク 1020、1021、1520、1521	1		00878	ボルト ; M18×1.5×49	2520
	1034231004	ハブツキシャジク	2520	12	00871	ホイールナット ; M16×1.5	1020、1021 1520、1521
2	BZ1640AG	ボルト ; M16×40 (8.8)	4		00884	ホイールナット ; M18×1.5	2520
3	00873	ハブ ; F62×80	1020、1021、1520、1521	2		00379	タイヤ ; 10/80-12-6PR
	00880	ハブ ; F90×120	2520	2		00384	タイヤ ; 11L-15-8PR
4	J30208	テーパベアリング ; 30208	1020、1021 1520、1521	2	14	00379	タイヤ ; 10/80-12-6PR
	J30213	テーパベアリング ; 30213	2520	1		00384	タイヤ ; 11L-15-8PR
5	J30206	テーパベアリング ; 30206	1020、1021 1520、1521	2	15	00386	チューブ ; 10/80-12
	J30210	テーパベアリング ; 30210	2520	1		00389	チューブ ; 11L-15
6	00874	シールワッシャ ; 40×80	1020、1021 1520、1521	2	16	00854	ホイール ; 7.00×12
	00881	シールワッシャ ; 65×120	2520	2		00484	ホイール ; 10J×15
8	00712	キャッスルナット ; M24×1.5	1020、1021 1520、1521	2	ASY	00856ASY	タイヤ(クミ) ; 10/80-12-6PR
	00882	キャッスルナット ; M39×2.0	2520	2			①14~16組立品
9	PC4032G	ワリピン ; 4×32	1020、1021 1520、1521	2			
	PC6356G	ワリピン ; 6.3×56	2520	2			
10	00415	キャップ ; 62	1020、1021 1520、1521	2	ASY	00862ASY	タイヤ(クミ) ; 11L-15-8PR
	00883	キャップ ; 90	2520	2			①14~16組立品
11	00870	ボルト ; M16×1.5×45	1020、1021 1520、1521	10			

TVC1020・1021・1520・1521バキュームカー タンク・ハッチ・カイヘリンク・ゲージ



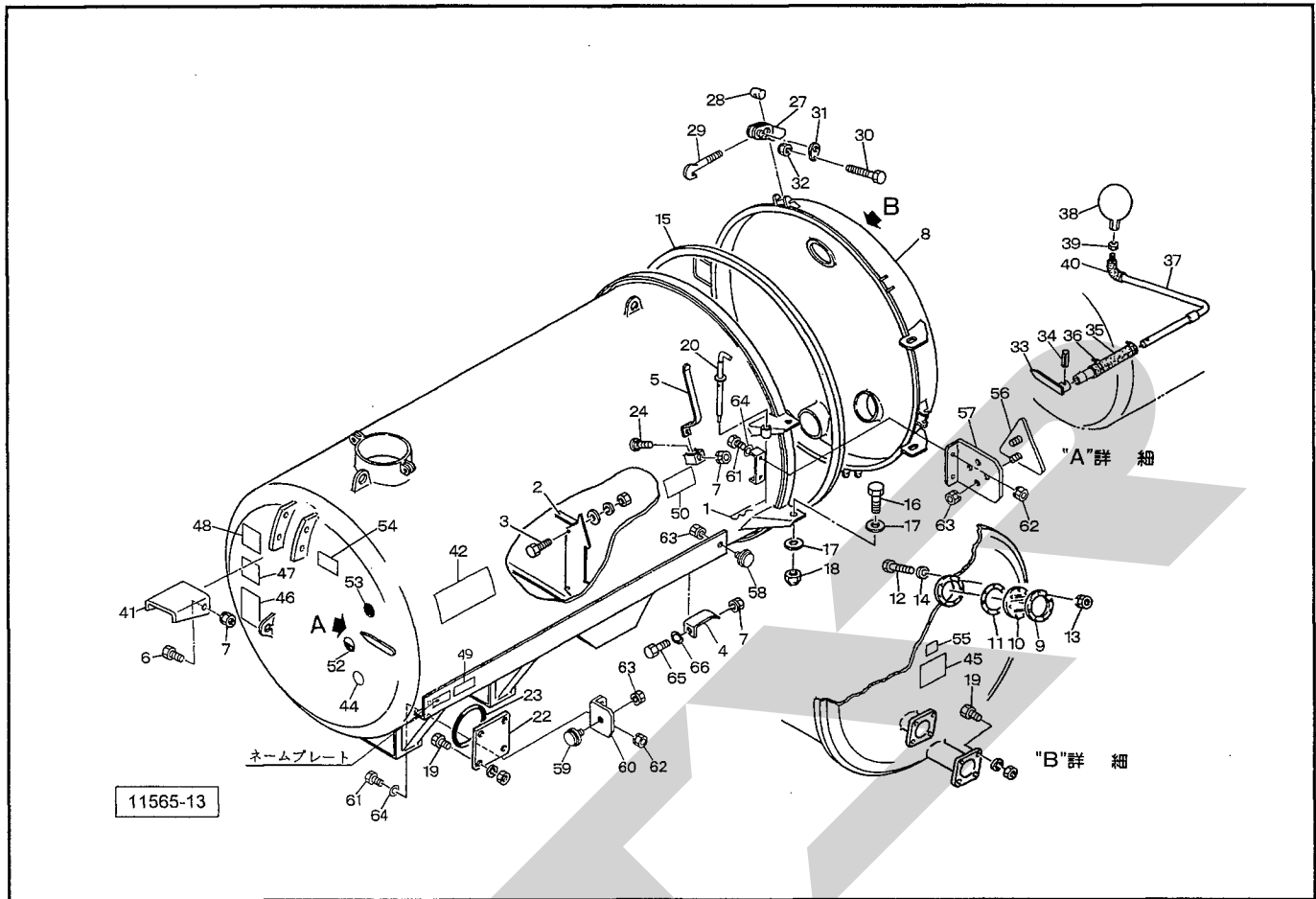
番号	部品番号	部品名称	個数	番号	部品番号	部品名称	個数
1	00088	ベータピン; 19×3	1	25	WRA20G	ワッシャ; M20	4
2	081899200M	プレート 1520,1521	1	26	NN20G	ナイロンナット; M20	2
3	BC1025	ボルト; M10×25 (SUS) 1520,1521	4	27	0758991004	ロッド	1
4	1320940004	ハッチガイド	1	28	81920	レバー	1
5	058575100M	ブラケット	4	29	BZ1235AG	ボルト; M12×35 (8.8)	4
6	BZ1025G	ボルト; M10×25 (8.8)	3	30	00063	ピン; B12×40	2
7	NP10G	スプリングナット; M10	7	31	00087	ベータピン; 16×2.3	2
8	0819001004	レバー 1020,1021	1	32	BA1660G	ボルト; M16×60	1
	0821411004	レバー 1520,1521	1	33	WC16G	サラワッシャ; M16	2
9	0755612004	パイプ	1	34	064143500M	レバー	1
10	00688	ニギリ; 20	1	35	81923	レバー	6
11	NAB10G	ナット; M10	1	36	81922	コマ	6
12	0355811004	パイプガイド	2	37	058593100M	フックボルト	6
13	CP0625G	ナベコネジ; M6×25	6	38	BA0880G	ボルト; M8×80	6
14	NP06G	スプリングナット; M6	6	39	81924	プレート	12
15	WRA06G	ワッシャ; M6	6	40	NP08G	スプリングナット; M8	6
16	081919700M	カガミ; 950	1	41	073037100M	ゲージ	1
17	0650811004	プレート	1	42	PS5020	スプリングピン; 5×20	1
18	0650821000	レベルゲージ	1	43	0586541000	ゴムチューブ	1
19	0650831000	ガasket	1	44	64230	ワイヤクランプ; 23	2
20	BC0845	ボルト; M8×45 (SUS304)	8	45	81935	アーム	1
21	NP08G	スプリングナット; M8	8	46	64658	ビニールチューブ	1
22	WA08	ワッシャ; M8 (A ℓ)	8	47	NAB12G	ナット; M12	1
23	58758	パッキン; 950	1	48	0586562000	ゲージフロート	1
24	BA2060G	ボルト; M20×60	2	ASY	81923ASY	レバー (クミ)	1式

TVC1020・1021・1520・1521バキュームカー タンク・ハッチ・カイヘリンク・ゲージ



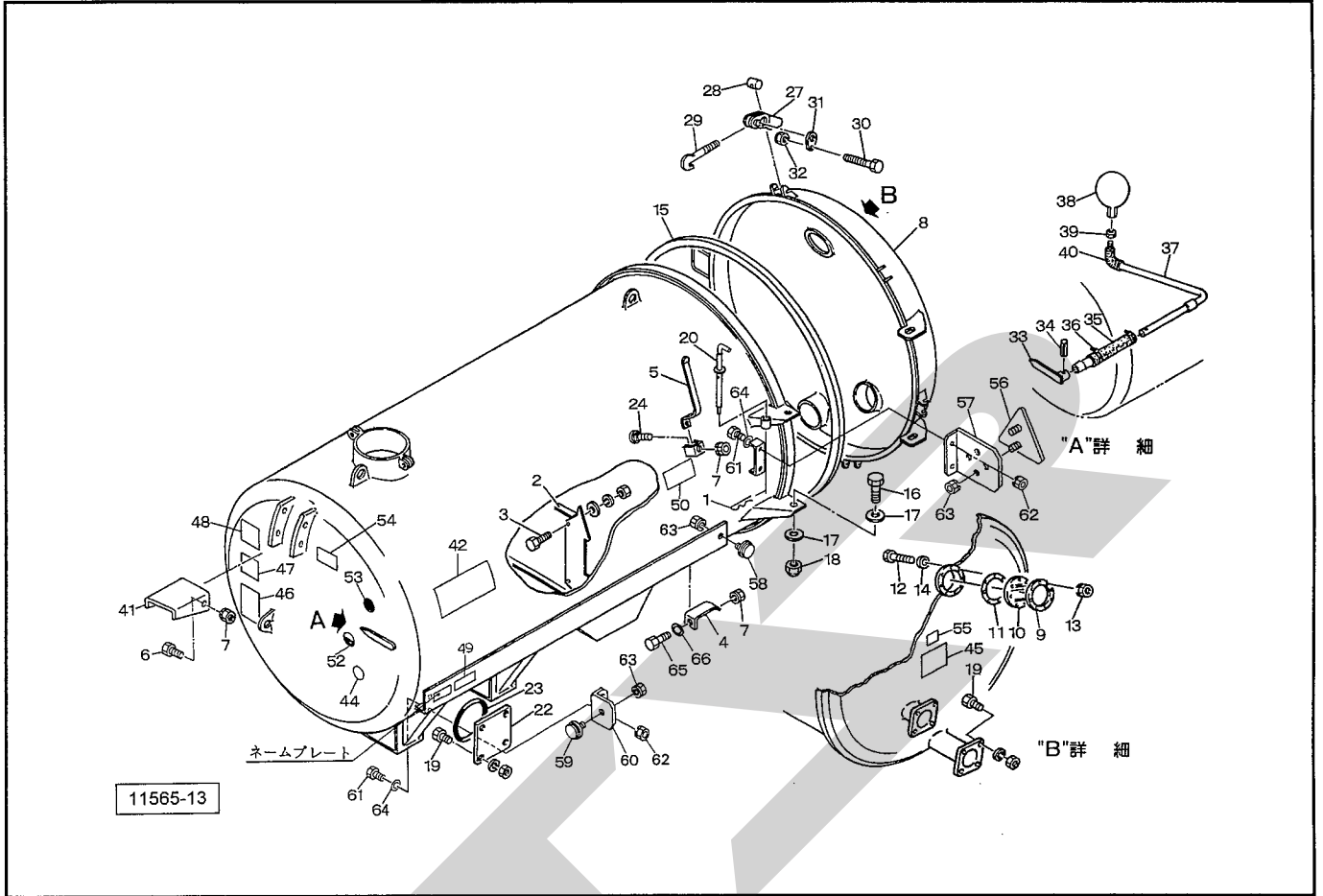
品番	部品番号	部品名称	個数	品番	部品番号	部品名称	個数
49	0839882004	チャンネル 1020、1021、1520、1520	1	76	044098500M	ワッシャ; 10	1
51	NN16G	ナイロンナット; M16	1				
52	00451	カクネボルト; M10×25	4				
53	1339080000	STARマークラベル; 63 (シンボルツキ)	2				
55	106811	マーク; 液面-1	1				
56	0585411000	チュウイマーク	1				
57	0641622000	チュウイラベル	1				
58	35576	ポンプキュウラベル	1				
59	75554	安全弁注意ラベル	1				
60	91138	ラベル; カイヘイ (ヨコ)	1				
61	102220	ラベル; ワドメ	1				
62	1242170000	ラベル; 1000	1020、1021	2			
	1233870000	ラベル; 1500	1520、1521	2			
64	106812	マーク; 液面-2	1				
65	106813	マーク; 液面-3	1				
66	106164	ラベル; ケイコク 1	1				
67	106460	ラベル; ケイコク 46	1				
68	0009301000	ハンシャキ; R-150TR	2				
69	109734200M	ブラケット; 150TR	2				
70	0009321000	ハンシャキ; R-60CI	◎73付	2			
71	BZ0820G	ボルト; M8×20	4				
72	NP08G	スプリングナット×M8	4				
73	NP05G	スプリングナット×M5	6				
74	WRA08	ヒラザガネM8	4				
75	BSZ10030	コガタボルト 7 M10×30	1				

TVC2520バキュームカー タンク・ハッチ・ゲージ



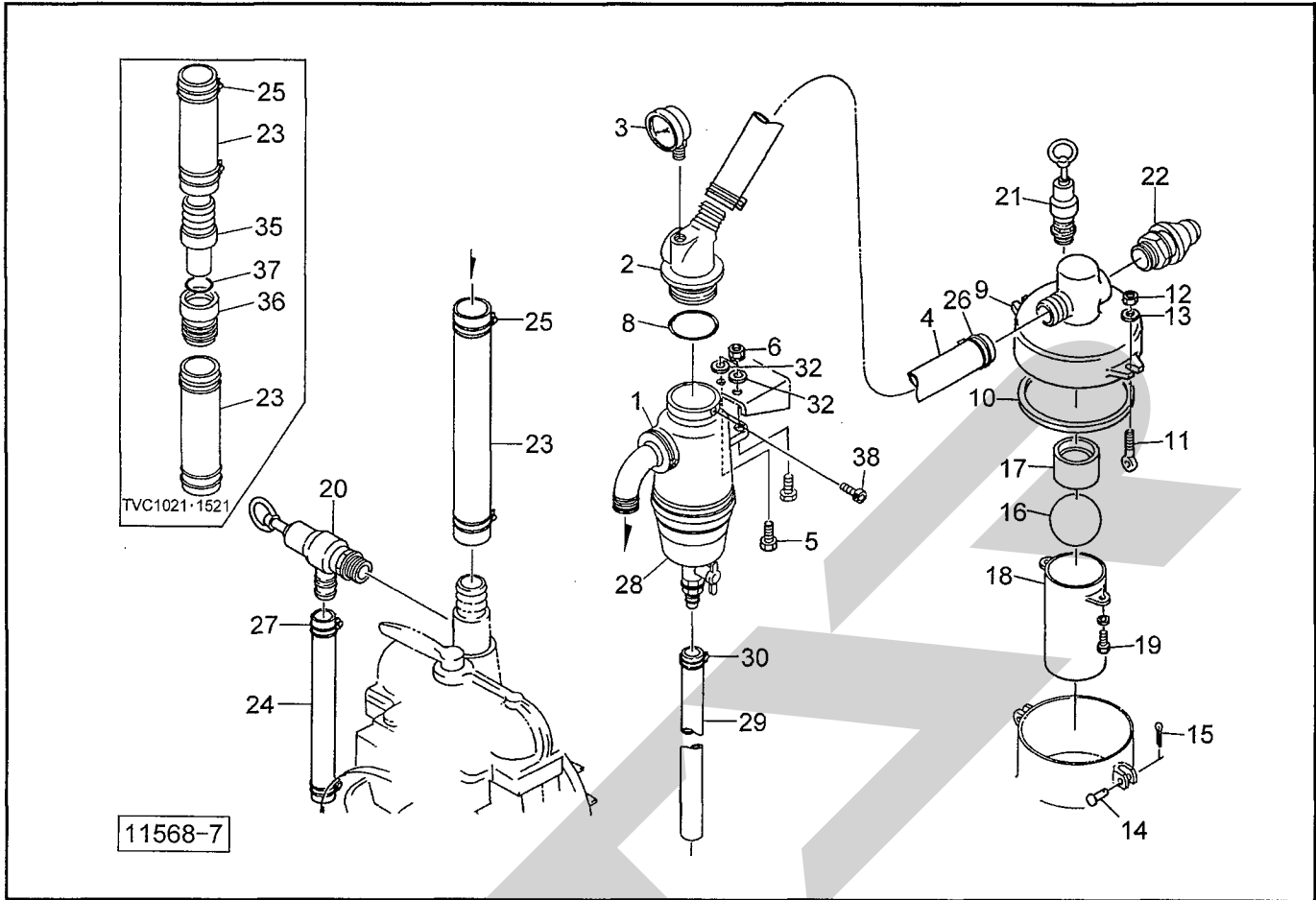
番	部品番号	部品名称	個数	番	部品番号	部品名称	個数
1	00088	ベータピン; 19×3	1	29	58593	フックボルト	8
2	082013200M	プレート	1	30	BA0880G	ボルト; M8×80	8
3	BC1025AP	ボルト; M10×25 (SUS304)	4	31	81924	プレート	16
4	81556	ハッチガイド	1	32	NP08G	スプリングナット; M8	8
5	36255	ブラケット	4	33	73037	ゲージ	1
6	BZ1025G	ボルト; M10×25 (8.8)	2	34	PS5020	スプリングピン; 5×20	1
7	NP10G	スプリングナット; M10	7	35	58654	ゴムチューブ	1
8	082020500M	カガミ; 1200	1	36	64230	ワイヤクランプ; 23	2
9	0650811004	プレート	1	37	81935	アーム	1
10	0650821004	レベルゲージ	1	38	58656	ゲージフロート	1
11	0650831000	ガスケット	1	39	NZ12G	ナット; M12 (8)	1
12	BC0845	ボルト; M8×45 (SUS304)	8	40	64658	ビニールチューブ	1
13	NP08G	スプリングナット; M8	8	ASY	81923ASY	レバー (クミ) ㊦27~32付	1式
14	WA08	ワッシャ; M8 (Aℓ)	8	41	0839902004	チャンネル	1
15	82021	パッキン; 1200	1	42	1339080000	STARマークラベル; 63 (シンボルツキ)	2
16	BA2060G	ボルト; M20×60	2	44	106811	マーク; 液面-1	1
17	WRA20G	ワッシャ; M20	4	45	0585411000	チュウイマーク	1
18	NN20G	ナイロンナット; M20	2	46	0641622000	チュウイラベル	1
19	BZ1235AG	ボルト; M12×35 (8.8)	8	47	35576	ポンプキュウラベル	1
20	064143500M	レバー	1	48	75554	安全弁注意ラベル	1
22	82014	キャップ	1	49	102220	ラベル; ワドメ	1
23	ORG155	Oリング; G155	1	50	1236740000	ラベル; 2500	2
24	00451	カクネボルト; M10×25 (8.8)	4	52	106812	マーク; 液面-2	1
27	81923	レバー	8	53	106813	マーク; 液面-3	1
28	81922	コマ	8	54	106164	ラベル; ケイコク1	1

TVC2520バキュームカー タンク・ハッチ・ゲージ



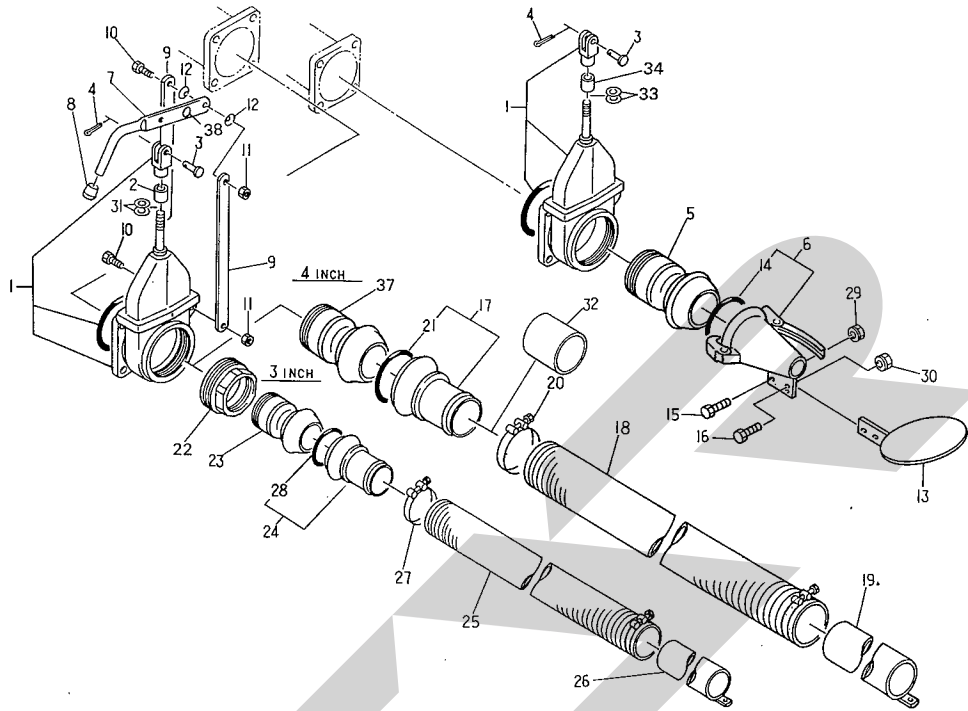
畧号	部品番号	部品名称	個数	畧号	部品番号	部品名称	個数
55	106460	ラベル; ケイコク46	1				
56	0009301000	ハンシャキ; R-150TR	Ⓢ63付 2				
57	109734200M	ブラケット; 150TR	2				
58	0009321000	ハンシャキ; R-60CI	Ⓢ63付 2				
59	0009341000	ハンシャキ; Y-60CI	Ⓢ63付 2				
60	109735000M	ブラケット; 60CI	2				
61	BZ0820G	ボルト; M8×20	8				
62	NP08G	スプリングナット; M8	8				
63	NP05G	スプリングナット; M5	8				
64	WRA08	ヒラザガネ M8	8				
65	BSZ10030	コガタボルト 7 M10×30	1				
66	044098500M	ワッシャ; 10	1				

TVC1020・1021・1520・1521・2520バキュームカー アンゼンソウチ・ホース



品番	部品番号	部品名称	個数	品番	部品番号	部品名称	個数
1	0976822000	サイホンバルブ; φ60	1	24	1347680000	ホース; φ38×470	1020、1520 1
2	97684	45° パンチニップル	1		0758561000	ホース; φ38×580	1021、1521 1
3	31890	レンセイケイ; PT3/8	1		84984	ホース; φ38	2520 1
4	81927	ホース; φ45	1	25	00715	ワイヤクランプ; 75	1020、1520、2520 2
5	BZ1035G	ボルト; M10×35 (8.8)	2		00715	ワイヤクランプ; 75	1021、1521 4
6	NP10G	スプリングナット; M10	2	26	35574	ワイヤクランプ; 58	2
8	97690	Oリング	1	27	64259	ワイヤクランプ; 50	2
9	81931	マンホールキャップ; φ45	1	28	97687	サイホンアッパーケース	1
10	81932	パッキン; φ200	1	29	0759620000	ホース; φ18	1020、1021、1520、1521 1
11	24049	アイボルト	2		0759640000	ホース; φ18	2520 1
12	NZ12G	ナット; M12(8)	2	30	HB024	ワイヤクランプ; 24	1
13	042783600M	ワッシャ; 12	2	32	44098	ワッシャ; 10	1020、1021 2
14	058671100M	ピン; φ10×29	2		44098	ワッシャ; 10	1520、1521 1
15	PC3216G	ワリピン; 3.2×16	2		106689	インナカップリング; φ60	1021、1521 1
16	058683200M	ストップボール	1	36	106690	カップリング; φ60	1021、1521 1
17	82034	ボールウケ	1	37	ORP48	Oリング; P48	1021、1521 2
18	82174	パイプ	1	38	BH0816G	ロックアナボルト; M8×16	2
19	BC1020W	ボルト; M10×20 (SUS304)	2				
20	106735	アツリョクベン; 1¼"	1				
21	106734	アツリョクベン; 1"	1				
22	0755934000	シンクウベン; 1½"	1				
23	106272	ホース; φ60	1020、1520 1				
	106271	ホース; φ60	1021、1521 2				
23	82023	ホース; φ60	2520 1				

TVC1020・1021・1520・1521・2520バキュームカー サンプ・サクシオンホース

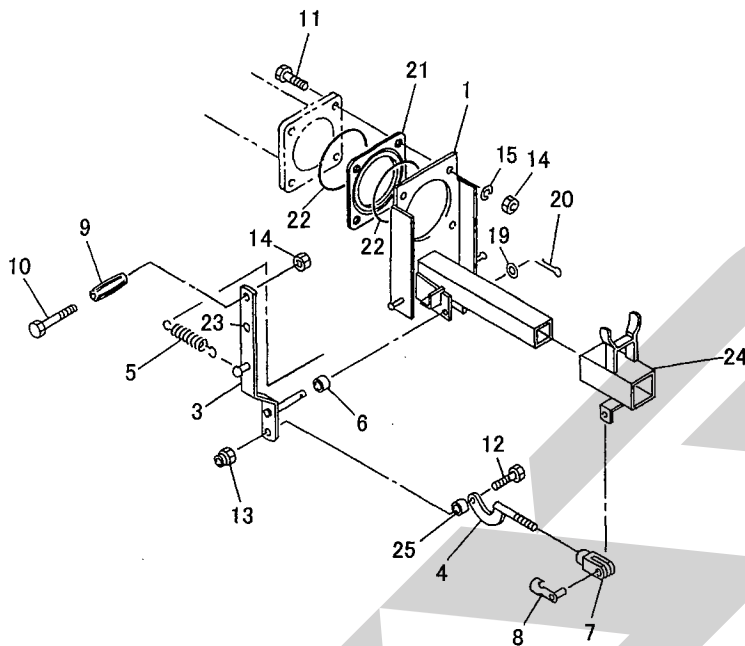


11574-4

品番	部品番号	部品名称	個数	品番	部品番号	部品名称	個数
1	0756172000	バルブ; 4" Oリングフォークエンド付	2	26	065162300M	キュウニューパイプ; 3" 1020,1021,1520,1521	1
2	075946300M	パイプ	1	27	104434	クランプ; 86 1020,1021,1520,1521	2
3	000055200M	ピン; 10×35	2	28	75629	Oリング 1020,1021,1520,1521	1
4	PC3216G	ワリピン; 32×16	2	ASY	75617-2ASY	バブル(クミ) 4" (レバー) Ⓢ1~4,7~12,31付	1式
5	075831100M	カップリング; 4"	1				
6	076453100M	サンプノズル; 4" Ⓢ14付	1	29	NP10G	スプリングナット; M10	1
7	65113	レバー	1	30	NP08G	スプリングナット; M8	1
8	00688	ニギリ; 20	1	31	59097	ワッシャ; 3.2×20	—
9	75949	プレート	2	32	87605	ゴムリング 2520	1
10	BZ1040G	ボルト; M10×40(8.8)	2	33	59097	ワッシャ; 3.2×20 1020,1021,1520,1521	—
11	NN10G	ナイロンナット; M10	2	34	75946	パイプ 1020,1021,1520,1521	1
12	WC10G	サラワッシャ(1L); M10	2	37	104560	カップリング; 4"	1
13	75828	サンプザラ	1	38	91155	ラベル; カイヘイ(タテ)	1
14	75829	Oリング	1				
15	BZ1025G	ボルト; M10×25(8.8)	1				
16	BZ0825G	ボルト; M8×25(8.8)	1				
17	104474	アダプタ; 4" Ⓢ21付 2520	1				
18	65200	サクシオンホース; 4" 2520	1				
19	65201	キュウニューパイプ; 4" 2520	1				
20	104436	クランプ; 113 2520	2				
21	75829	Oリング 2520	1				
22	75632	ブッシュ; 4" × 3" 1020,1021,1520,1521	1				
23	104559100M	カップリング; 3" 1020,1021,1520,1521	1				
24	104480100M	アダプタ; 3" Ⓢ28付 1020,1021,1520,1521	1				
25	0651612000	サクシオンホース; 3" 1020,1021,1520,1521	1				

TVC1020・1021・1520・1521・2520

サクシオン

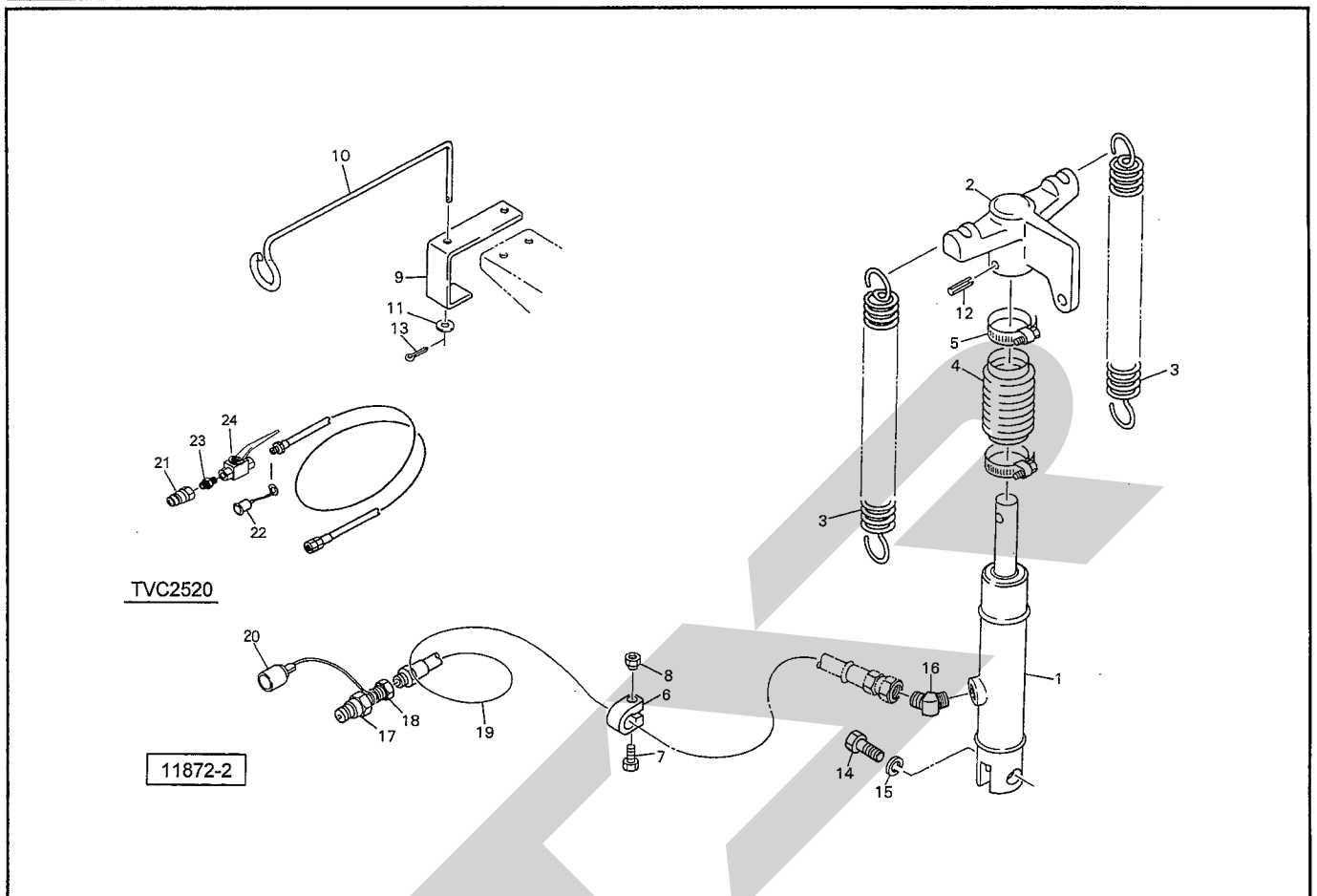


12599-5

畧号	部品番号	部品名称	個数	畧号	部品番号	部品名称	個数
1	109247200M	ブラケットCP	1				
3	104403200M	ハンドル	1				
4	124746000M	レバーCP	1				
5	84083	スプリング	1				
6	79013	カラー	1				
7	93754	フォークエンド ; 12×48	1				
8	93755	ピン ; 12×48	1				
9	24118	グリップ	1				
10	BZ12090	ボルト 8.8 M12×90	1				
11	BZ12055	ボルト 8.8 M12×55	4				
12	BZ12045	ボルト 8.8 M12×45	1				
13	NN12G	ナイロンナット ; M12	1				
14	NZ12	ナット 8 2シュ M12	5				
15	WSA12	バネザガネ 3ゴウ M12	4				
19	WRA16G	ワッシャ ; M16	1				
20	PC4025G	ワリピン ; 4×25	1				
21	105837	プレート	1				
22	ORG160	Oリング ; G160	2				
23	106810	ラベル ; 着脱	1				
24	109168	ホースウケ ; 3" 1020、1021、1520、1521	1				
	109167	ホースウケ ; 4" 2520	1				
25	070526100M	カラー ; 10A×10	1				

AHV4000

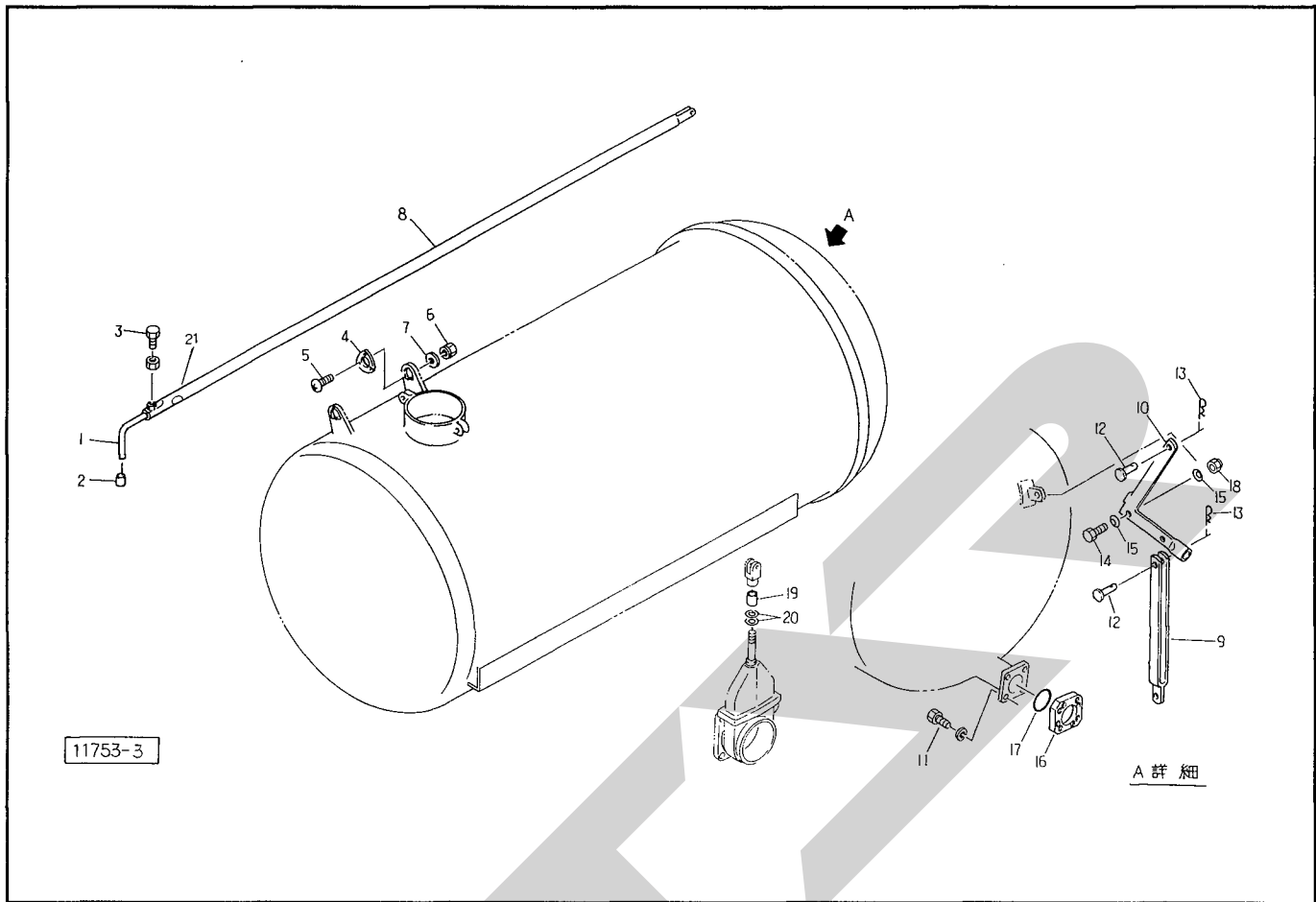
油圧開閉ユニット (TVC2520に標準装備、TVC1020、1021、1520、1521にオプション)



品番	部品番号	部品名称	個数	品番	部品番号	部品名称	個数
1	0820283006	シリンダ; $\phi 20 \times 90$ ST	1	19	84130	ホース; $1/4 \times 6300$ TVC1020、1021、1520、1521	1
2	82029	アーム	1	20	00776	カブラキャップ; $3/8$ TVC1020、1021、1520、1521	1
3	82030	スプリング	2	21	CLF40M	カブラオス; $1/2$ TVC2520	1
4	64356	ブーツ	1	22	0007781000	カブラキャップ; $1/2$ TVC2520	
5	00444	ジザイクランプ; 50	2	23	2083-08-04	ニップルPT $1/2 \times$ PT $1/4$ TVC2520	1
6	72183	クリップ TVC1020、1021、1520、1521	2	24	0009280000	ストップバルブ; $1/4$ TVC2520	1
	72183	クリップ TVC2520	3				
7	BZ0845G	ボルト; M8 \times 45(8.8) TVC1020、1021、1520、1521	2				
	BZ0845G	ボルト; M8 \times 45(8.8) TVC2520	3	注	TVC2520 標準装備 TVC1020、1021、1520、1521 オプション		
8	NN08G	ナイロンナット; M8 TVC1020、1021、1520、1521	2				
	NN08G	ナイロンナット; M8 TVC2520	3				
9	82140	ブラケット	1				
10	071615200M	ホースウケ	1				
11	WRA10G	ワッシャ; M10	1				
12	PS8040	スプリングピン; 8 \times 40	1				
13	PC3216G	ワリピン; 3.2 \times 16	1				
14	BZ1245G	ボルト; M12 \times 45(8.8)	1				
15	WSA12G	Sワッシャ; M12	1				
16	YLH20	エルボ(45°); PT $1/4 \times$ PF $1/4$	1				
17	CLF30M	カブラ(オス); $3/8$ TVC1020、1021、1520、1521	1				
18	KB3020	ブッシング; PT $3/8 \times$ PT $1/4$ TVC1020、1021、1520、1521	1				

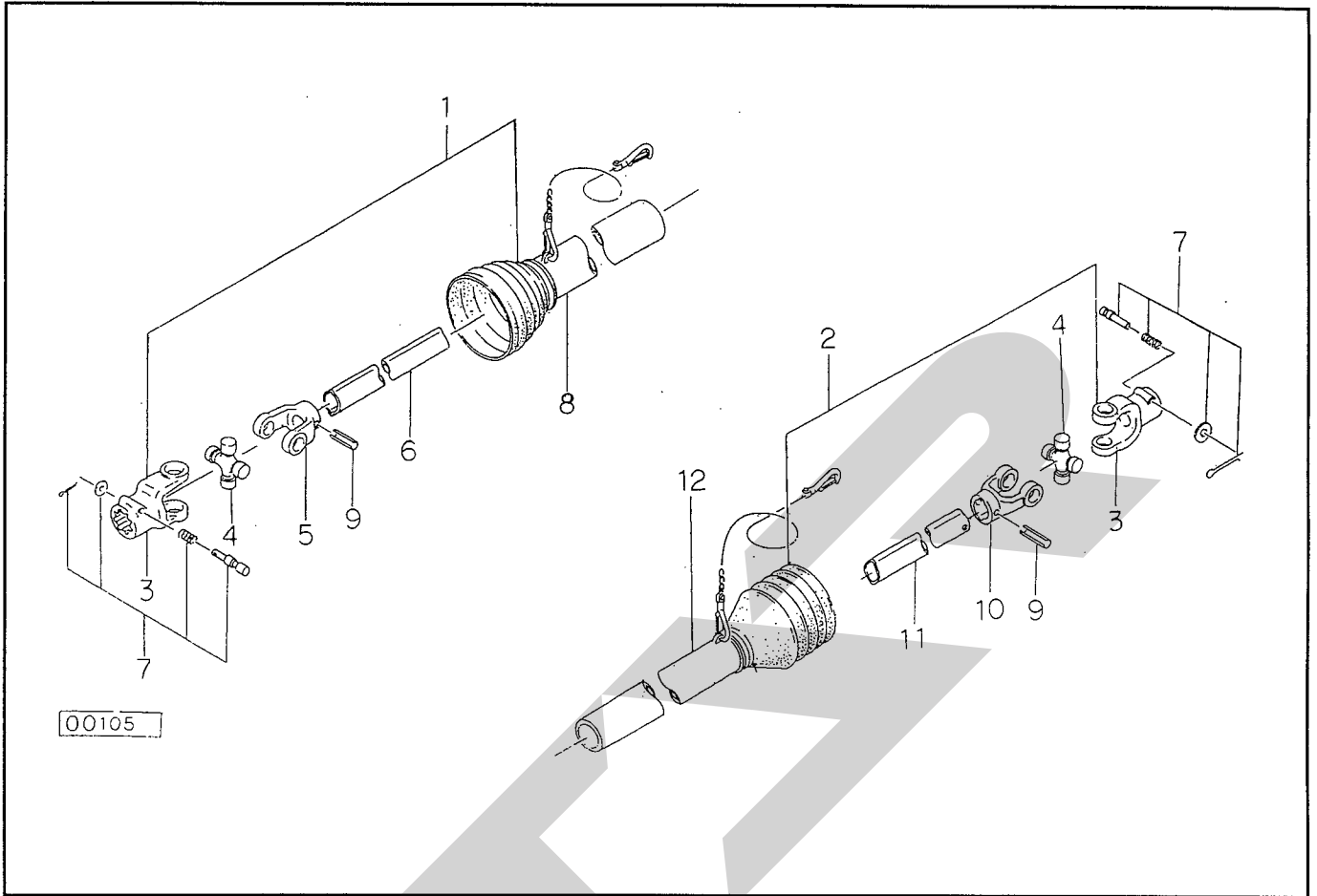
AOV2500

手動開閉ユニット (オプション) TVC2520用



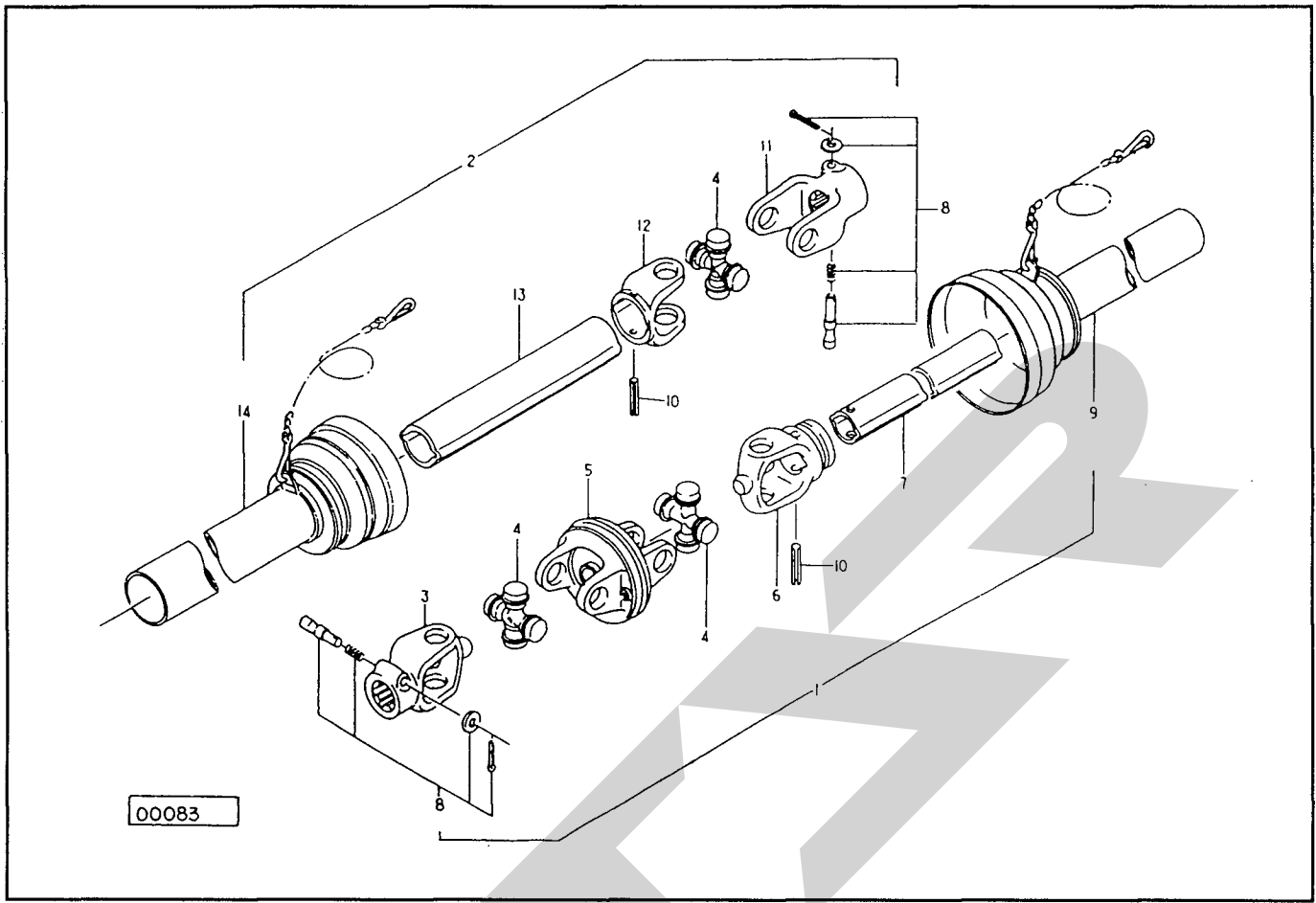
畧号	部品番号	部品名称	個数	畧号	部品番号	部品名称	個数
1	0755612004	パイプ	1				
2	00688	ニギリ	1				
3	BZ1025NG	ボルト ; M10×25 (8.8)	1				
4	35581	パイプガイド	2				
5	CP0625G	ナベコネジ ; M6×25	6				
6	NP06G	スプリングナット ; M6	6				
7	WRA06G	ワッシャ ; M6	6				
8	0821411004	レバー	1				
9	0759012004	ロット	1				
10	0681782004	レバー	1				
11	BZ1230WG	ボルト ; M12×30 (8.8)	8				
12	00063	ピン	2				
13	00087	ベータピン ; 16×2.3	2				
14	BA1660G	ボルト ; M16×60	1				
15	WC16G	サラワッシャ ; M16	2				
16	46579	プレート	1				
17	ORG160	Oリング ; G160	1				
18	NN16G	ナイロンナット ; M16	1				
19	075946300M	パイプ	1				
20	59097	ワッシャ ; 3.2×20	-				
21	91138	ラベル ; カイヘイ (ヨコ)	1				

SE-40 パワージョイント TVC1021・1521用
 SE-70 パワージョイント TVC1020・1520用



畧号	部品番号	部品名称	個数	畧号	部品番号	部品名称	個数
ASY	JSE040ASY	ジョイント クミ SE-40	1	ASY	JSE070ASY	ジョイント クミ SE-70	1
1	JSE0401ASY	ジョイント インナクミ SE-40	1	1	JSE0701ASY	ジョイント インナクミ SE-70	1
2	JSE0402ASY	ジョイント アウタクミ SE-40	1	2	JSE0702ASY	ジョイント アウタクミ SE-70	1
3	JPYSE	ピンツキヨーク (SE)	2	3	JPYSE	ピンツキヨーク (SE)	2
4	JSEASY	スパイダ クミ SE AS105	2	4	JSEASY	スパイダ クミ SE AS105	2
5	JFYSE1	フィッティングヨーク インナ (SE)	1	5	JFYSE1	フィッティングヨーク インナ (SE)	1
6	JSE0401	パイプ インナ SE-40	1	6	JSE0701	パイプ インナ SE-70	1
7	JPC14ASY	クランプピン クミ (14)	2	7	JPC14ASY	クランプピン クミ (14)	2
8	JSE0403	アンゼンカバー インナ SE-40	1	8	JSE0703	アンゼンカバー インナ SE-70	1
9	PS100065	スプリングピン 10×65	2	9	PS100065	スプリングピン 10×65	2
10	JFYSE2	フィッティングヨーク アウタ (SE)	1	10	JFYSE2	フィッティングヨーク アウタ (SE)	1
11	JSE0402	パイプ アウタ SE-40	1	11	JSE0702	パイプ アウタ SE-70	1
12	JSE0404	アンゼンカバー アウタ SE-40	1	12	JSE0704	アンゼンカバー アウタ SE-70	1

WS-70 パワージョイント TVC2520用



品番	部品番号	部品名称	個数	品番	部品番号	部品名称	個数
ASY	JWS070ASY	ジョイント クミ WS-70	1				
1	JWS0701ASY	ジョイント インナクミ WS-70	1				
2	JSE0702ASY	ジョイント アウタクミ SE-70	1				
3	JPYWS	ピンツキヨーク (WS)	1				
4	JSEASY	スパイダ クミ SE AS105	3				
5	JCYS	C. Vヨーク (S)	1				
6	JFYWS1	フィッティングヨーク インナ (WS)	1				
7	JSE0701	パイプ インナ SE-70	1				
8	JPC14ASY	クランプピン クミ (14)	2				
9	JWS0703	アンゼンカバー インナ WS-70	1				
10	PS100065	スプリングピン 10×65	2				
11	JPYSE	ピンツキヨーク (SE)	1				
12	JFYSE2	フィッティングヨーク アウタ (SE)	1				
13	JSE0702	パイプ アウタ SE-70	1				
14	JSE0704	アンゼンカバー アウタ SE-70	1				

START

START

START

調 整

S-040304X

本 社	066-8555	千 歳 市 上 長 都 1 0 6 1 番 地 2 TEL0123-26-1123 FAX0123-26-2412
千 歳 営 業 所	066-8555	千 歳 市 上 長 都 1 0 6 1 番 地 2 TEL0123-22-5131 FAX0123-26-2035
旭 川 営 業 所	070-8004	旭 川 市 神 楽 4 条 9 丁 目 3 番 3 5 号 TEL0166-61-6131 FAX0166-62-8985
豊 富 営 業 所	098-4100	天 塩 郡 豊 富 町 字 上 サ ロ ベ ッ 1 1 9 1 番 地 TEL0162-82-1932 FAX0162-82-1696
帯 広 営 業 所	080-2462	帯 広 市 西 2 2 条 北 1 丁 目 1 2 番 地 TEL0155-37-3080 FAX0155-37-5187
中 標 津 営 業 所	086-1152	標 津 郡 中 標 津 町 北 町 2 丁 目 1 6 番 2 TEL01537-2-2624 FAX01537-3-2540
花 巻 営 業 所	025-0312	岩 手 県 花 巻 市 二 枚 橋 第 三 地 割 3 3 3 - 1 TEL0198-26-5741 FAX0198-26-5746
盛 岡 事 務 所	020-0173	岩 手 県 岩 手 郡 滝 沢 村 滝 沢 字 根 堀 坂 5 5 2 - 3 TEL019-694-1661 FAX019-694-1662
仙 台 営 業 所	985-0845	宮 城 県 多 賀 城 市 町 前 2 丁 目 4 番 2 7 号 TEL022-367-4573 FAX022-367-4846
小 山 営 業 所	323-0158	栃 木 県 小 山 市 梁 2 5 1 2 - 1 TEL0285-49-1500 FAX0285-49-1560
名 古 屋 営 業 所	480-0102	愛 知 県 丹 羽 郡 扶 桑 町 大 字 高 雄 字 南 屋 敷 1 9 1 TEL0587-93-6888 FAX0587-93-5416
岡 山 営 業 所	700-0973	岡 山 県 岡 山 市 下 中 野 7 0 4 - 1 0 3 TEL086-243-1147 FAX086-243-1269
熊 本 営 業 所	862-0939	熊 本 県 熊 本 市 長 嶺 南 1 丁 目 2 番 1 号 TEL096-381-7222 FAX096-384-3525
都 城 営 業 所	885-0004	宮 崎 県 都 城 市 都 北 町 3 5 3 7 - 1 TEL0986-38-1045 FAX0986-38-4644