

STAR

バキュームカー

部 品 表

製品コード	K31253	・ K31254
型 式	TVC 1030	・ TVC 1031
部品供給型式	AVC1030-01	
製品コード	K31255	・ K31256
型 式	TVC 1530	・ TVC 1531
部品供給型式	AVC1530-01	
製品コード	K31257	
型 式	TVC 2530	
部品供給型式	AVC2530-01	

- ・ 部品ご注文の際は、必ず部品供給型式をご連絡下さい。
- ・ 補用部品の一部には、まとめ・セット販売のみの部品があります。

スター農機株式会社

部 品 表

部品のご注文について

1. 部品ご注文の際は、下記項目をご連絡ください。
- ① 製品名
 - ② 部品供給型式（型式）
 - ③ 部品名称
 - ④ 部品番号
 - ⑤ 個 数

※部品供給型式は部品表表紙および本体に貼付のネームプレートに表示しています。

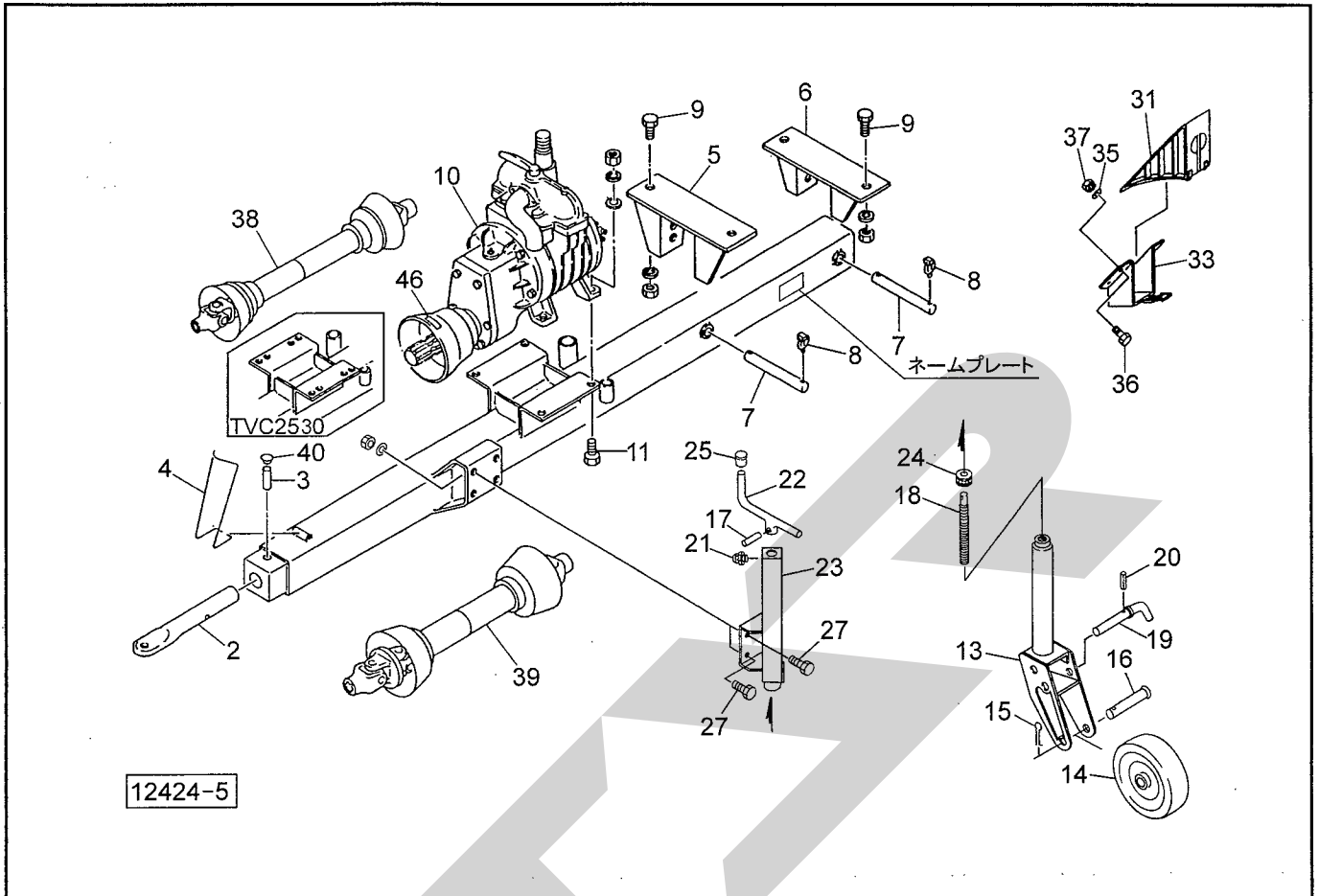
2. 個数欄の☐・☑は、以下のことを表しております。
- ☐…シムなど、組み込まれている個数が製品個々により異なる部品。
 - ☑…アッセイ品に含まれる部品で、単品では供給しない部品。

補修部品の供給年限について

この製品の補修用部品の供給年限（期間）は、製造打ち切り後9年です。ただし、供給年限内であっても、特殊部品については納期などをご相談させていただく場合もあります。

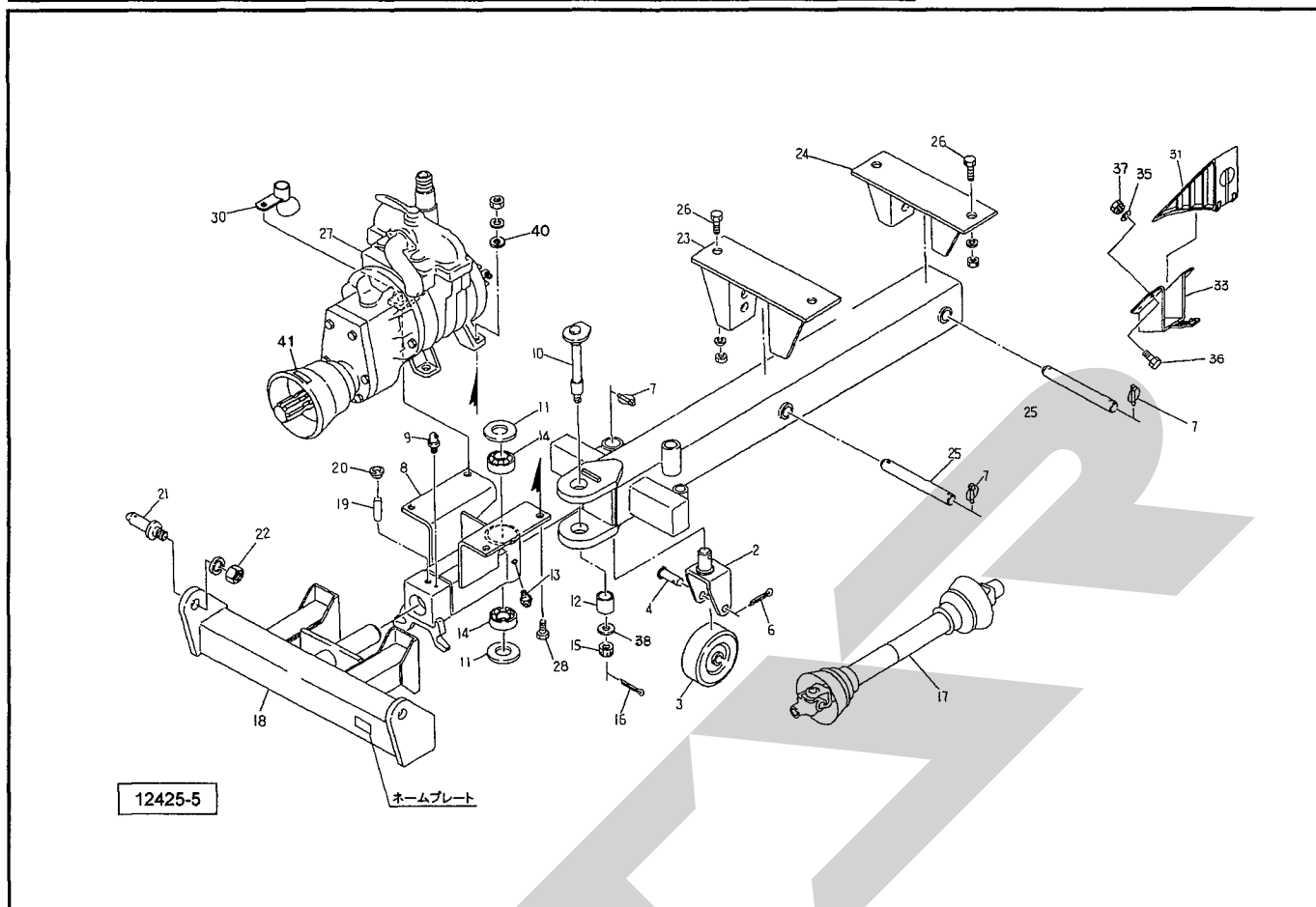
補修部品の供給は原則的には上記の供給年限で終了しますが、供給年限経過後であっても、部品供給のご要請があった場合は納期および価格についてご相談させていただきます。

TVC1030・1530・2530バキュームカー ドローバ・スタンド・ポンプ



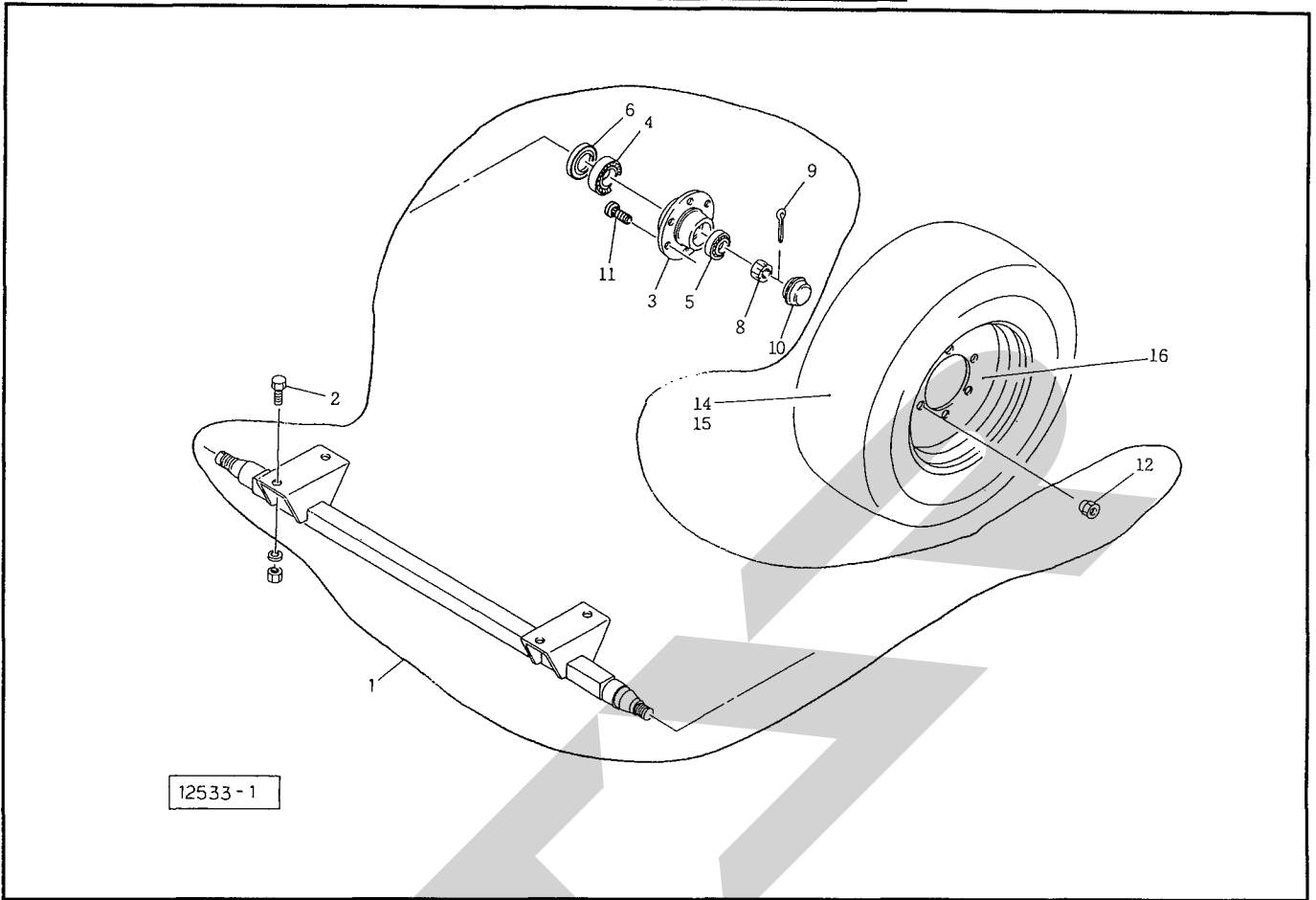
畧号	部品番号	部品名称	個数	畧号	部品番号	部品名称	個数
2	0767003004	ヒッチカン	1030、1530	1	18	シャフトCP ; S	1030、1530
	0663231004	ヒッチカン	2530	1		0009070002	シャフトCP ; L
3	0767011004	ピン	1030、1530	1	19	0008980004	ピンCP ; S
	078718100M	ピン	2530	1		0009060004	ピンCP ; L
4	068168100M	ブラケット		1	20	PS050022	スプリングピン ; 5×22
5	0818942004	ブラケット ; F	1030、1530	1	21	ONAS1	グリースニップル A PT1/8
	0819903004	ブラケット ; F	2530	1	22	0009000004	ハンドルCP
6	0818952004	ブラケット ; R	1030、1530	1		0009080004	ハンドルCP ; L
	0819911004	ブラケット ; R	2530	1	23	0009110004	ブラケットCP
7	81896	ピン	1030、1530	2		0009090004	ブラケットサブCP ; L
	81992	ピン	2530	2	24	J51104	スラストベアリング ; 51104
8	00739	リンチピン ; 9		4		J51205	スラストベアリング ; 51205
9	BZ2050AG	ボルト ; M20×50 (8.8)	1030、1530	4	25	0006870000	ニギリ ; 16
	BZ2050AG	ボルト ; M20×50 (8.8)	2530	8	27	BZ1230AG	ボルト ; M12×30 (8.8)
10	0642541000	ポンプ ; 3000型	1030、1530	1	ASY	0009130004	スタンド (クミ) ①13~25付
	0911353000	ポンプ ; 4000型	2530	1	ASY	0009140004	スタンド (クミ) ①13~25付
11	BZ1460AG	ボルト ; M14×60 (8.8)	1030、1530	4	31	102737	ホイールロック
	BZ1450AG	ボルト ; M14×50 (8.8)	2530	4	33	102889	キャリア
13	0008960004	リフトブラケットCP ; S	1030、1530	1	35	44297	ワッシャ ; 8
	0009030004	リフトブラケットCP ; L	2530	1	36	BZ0816G	ボルト ; M8×16 (8.8)
14	1032770004	ホイールCP (プッシュ付)	1030、1530	1	37	NP08G	スプリングナット ; M8
	0009040004	ホイールCP ; L	2530	1	38	JSE070ASY	ジョイント クミ SE-70
15	PC040056	ワリピン ; 4×56	1030、1530	1	39	JWS070ASY	ジョイント クミ WS-70
	PC040050	ワリピン ; 4×50	2530	1	40	KMST020	アナジクヨウキャップ20
16	0008970004	パイプ ; S	1030、1530	1	42	072968100M	ワッシャ ; 14
	0009050004	パイプ	2530	1	45	31872	吸排指示ラベル
17	PS050028	スプリングピン ; 5×28	1030、1530	1	46	0889770000	ラベル ; 450~500rpm
	PS060032	スプリングピン ; 6×32	2530	1			

TVC1031・1531バキュームカー ドロバ・コネクタ・2Pフレーム・ポンプ



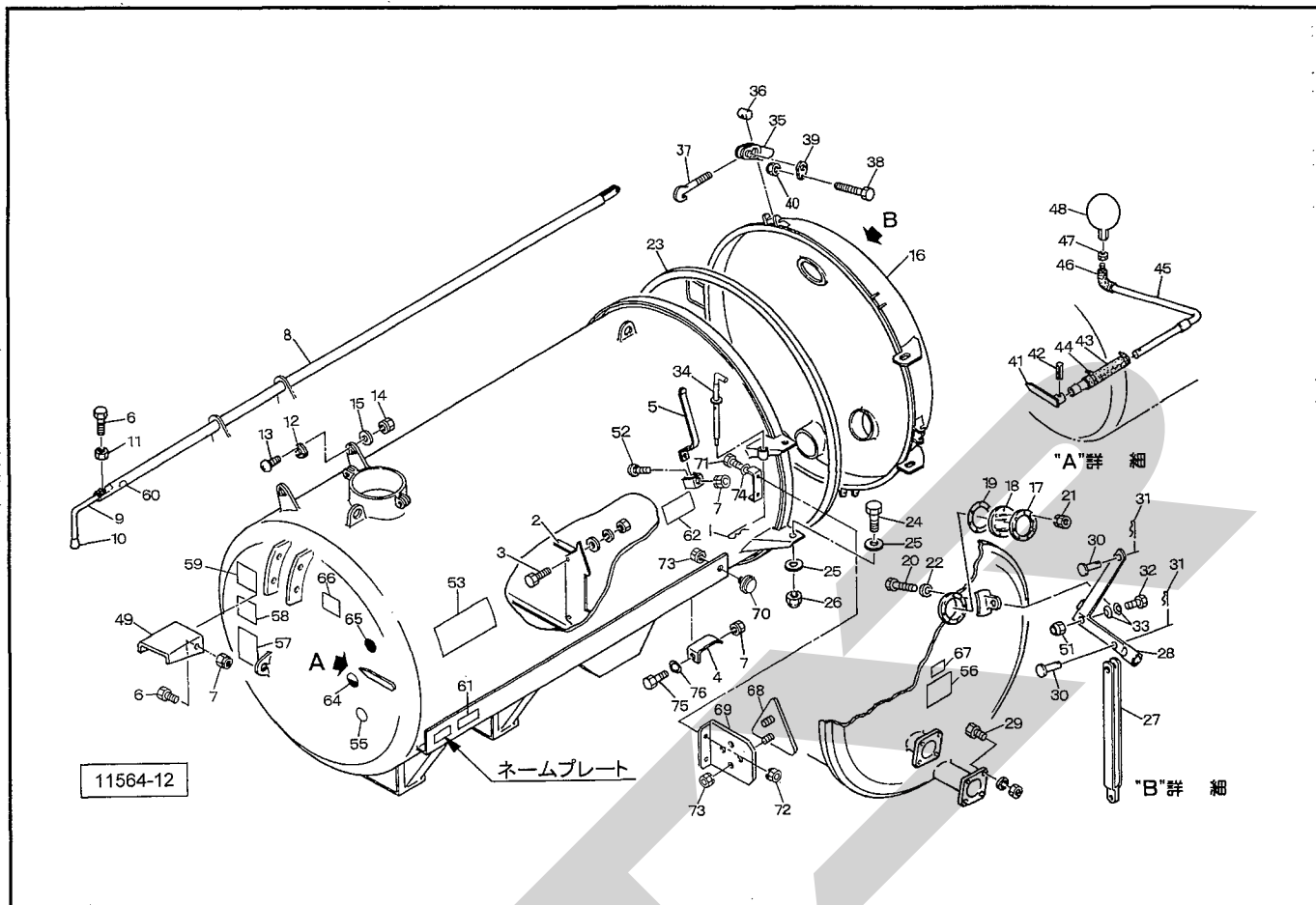
番号	部品番号	部品名称	個数	番号	部品番号	部品名称	個数
2	1032801004	キャスター	1	28	BZ1460AG	ボルト; M14×60 (8.8)	4
3	103277	ホイール	1	30	0916002004	ブラケット	1
4	68131	ピン	⑥6付	31	102737	ホイールロック	2
6	PC5036G	ワリピン; 5×36	1	33	102889	キャリア	2
7	00739	リンチピン; 9	5	35	44097	ワッシャ; 8	8
8	0879275004	コネクタ; VS	1	36	BZ0816G	ボルト; M8×16 (8.8)	8
9	ONBS6	グリスニップル; B-M6×1F	1	37	NP08G	スプリングナット; M8	8
10	085995100M	シャフト	⑩15、16付	38	WRA24G	ワッシャ; M24	1
11	85996	プレート	2	39	31872	吸排指示ラベル	1
12	85997	カラー; φ30×30	1	40	72968	ワッシャ; 14	4
13	ONAS6	グリスニップル; A-M6×1F	1	41	0889770000	ラベル; 450~540rpm	1
14	J30206	ベアリング; 30206	2				
15	00712	キャッスルナット; M24×1.5	1				
16	PC4032	ワリピン; 4×32	1				
17	JSE040	ジョイント クミ SE-40	1				
18	87764	2Pフレーム; VS	1				
19	76701	ピン	1				
20	KMST020	アナジクヨウキャップ20	1				
21	00006	ローリンクピン; O・I	⑩22付				
22	NZ22150WG	ナット; M22×1.5 (8)	2				
23	0818942004	ブラケット; F	1				
24	0818952004	ブラケット; R	1				
25	81896	ピン	2				
26	BZ2050AG	ボルト; M20×50 (8.8)	4				
27	64254	ポンプ; 3000型	1				

TVC1030・1031・1530・1531・2530バキュームカー シャジク・タイヤ・ハブ



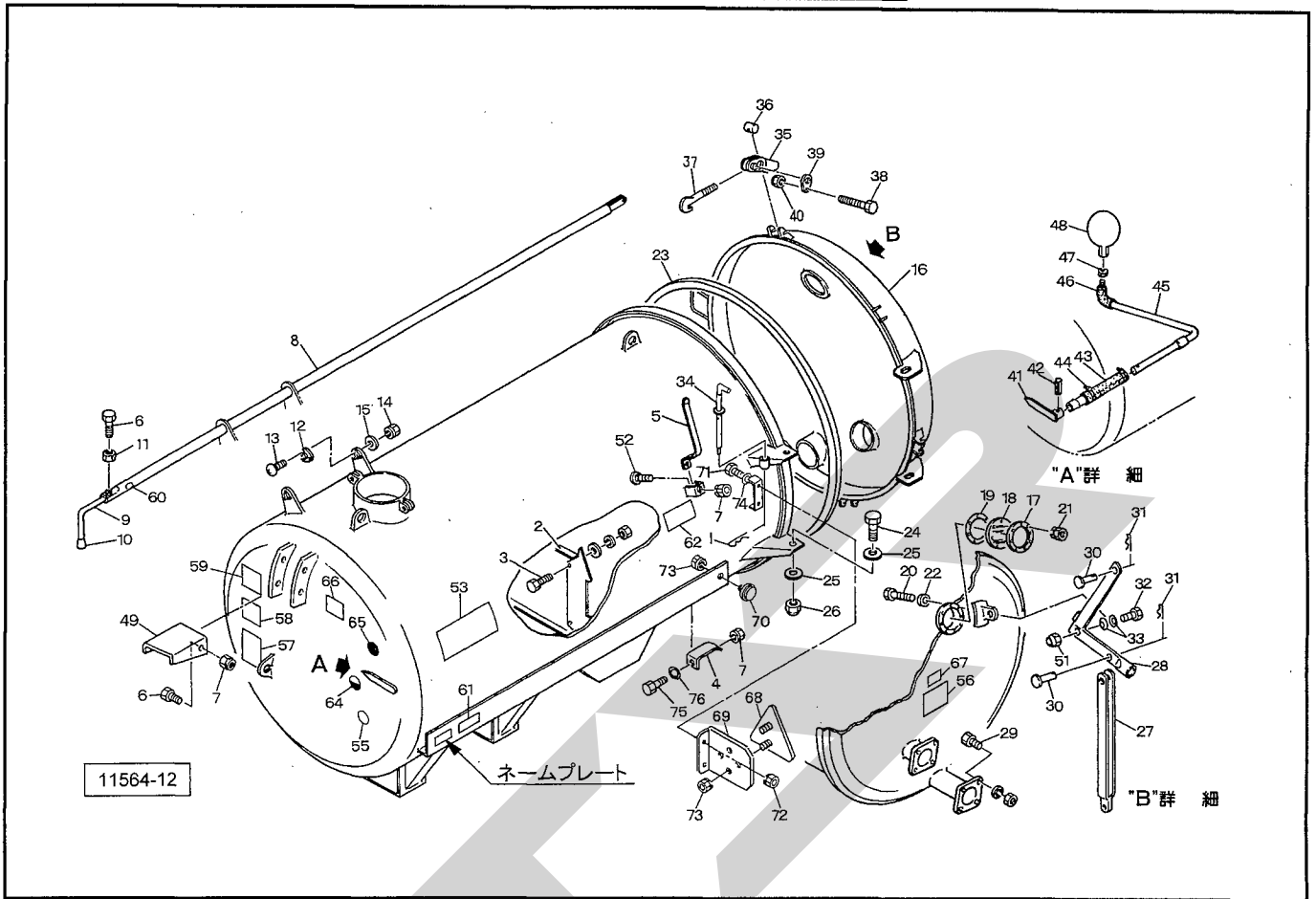
品番	部品番号	部品名称	個数	品番	部品番号	部品名称	個数
1	1034251004	ハブツキシヤジク 1030,1031,1530,1531	1		00878	ボルト ; M18×1.5×49	2530 12
	1034231004	ハブツキシヤジク	2530 1	12	00871	ホイールナット ; M16×1.5	1030,1031 10
2	BZ1640AG	ボルト ; M16×40 (8.8)	4		00884	ホイールナット ; M18×1.5	2530 12
3	00873	ハブ ; F62×80	1030,1031,1530,1531 2		00379	タイヤ ; 10/80-12-6PR	1030,1031 2
	00880	ハブ ; F90×120	2530 2		00384	タイヤ ; 11L-15-8PR	2530 2
4	J30208	テーパーベアリング ; 30208	1030,1031 2	15	00386	チューブ ; 10/80-12	1030,1031 2
	J30213	テーパーベアリング ; 30213	2530 1		00389	チューブ ; 11L-15	2530 2
5	J30206	テーパーベアリング ; 30206	1030,1031 2	16	00854	ホイール ; 7.00×12	1030,1031,1530,1531 2
	J30210	テーパーベアリング ; 30210	2530 1		00484	ホイール ; 10J×15	2530 2
6	00874	シールワッシャ ; 40×80	1030,1031 2	ASY	00856ASY	タイヤ(クミ) ; 10/80-12-6PR	1030,1031 2
	00881	シールワッシャ ; 65×120	2530 2		00862ASY	タイヤ(クミ) ; 11L-15-8PR	1530,1531 2
8	00712	キャッスルナット ; M24×1.5	1030,1031 2				
	00882	キャッスルナット ; M39×2.0	2530 2				
9	PC4032G	ワリピン ; 4×32	1030,1031 2				
	PC6356G	ワリピン ; 6.3×56	2530 2				
10	00415	キャップ ; 62	1030,1031 2				
	00883	キャップ ; 90	2530 2				
11	00870	ボルト ; M16×1.5×45	1030,1031 10				
			1530,1531				

TVC1030・1031・1530・1531バキュームカー タンク・ハッチ・カイヘリンク・ゲージ



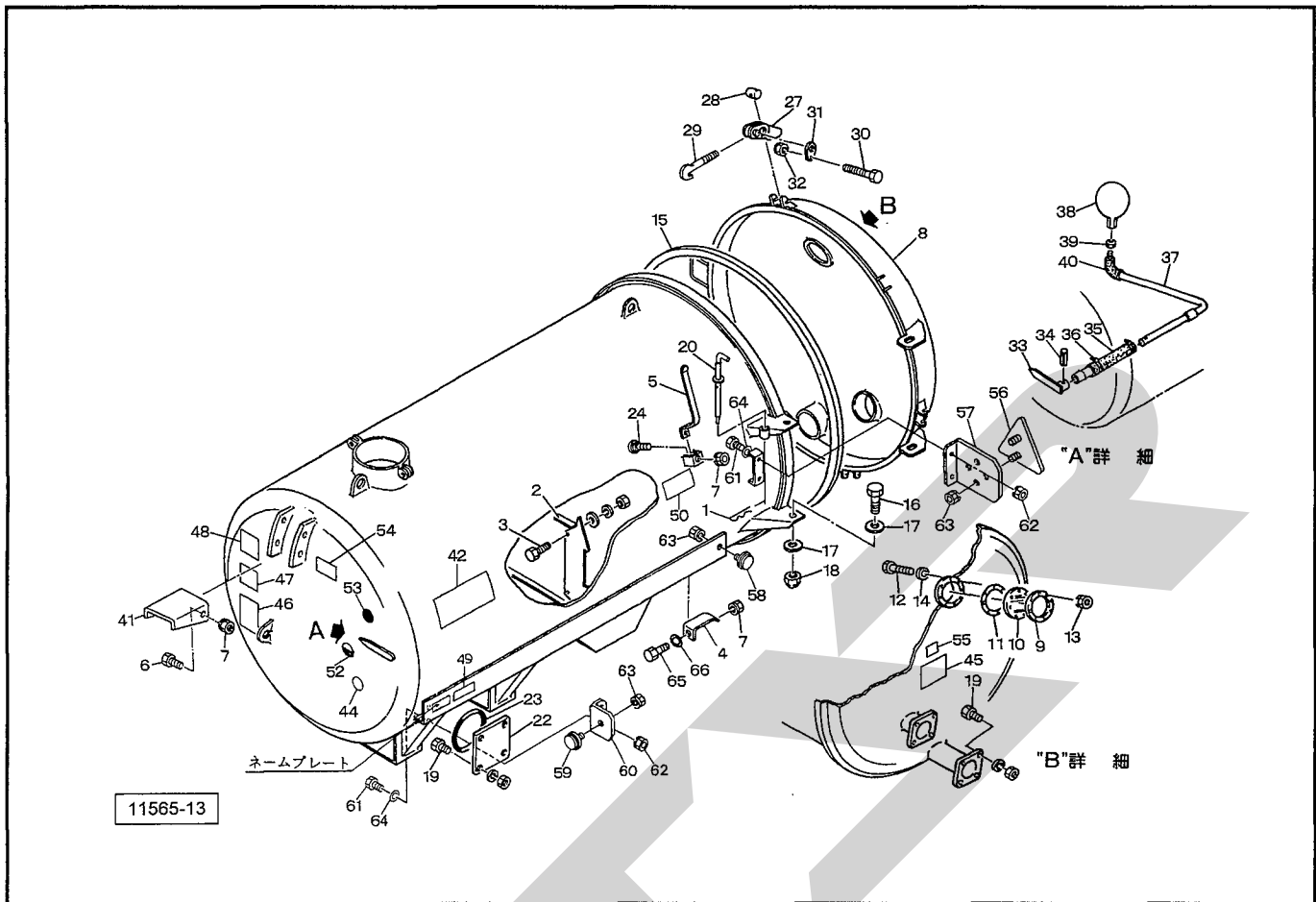
畧号	部品番号	部品名称	個数	畧号	部品番号	部品名称	個数
1	00088	ベータピン; 19×3	1	25	WRA20G	ワッシャ; M20	4
2	081899200M	プレート	1530,1531	1	26	NN20G	ナイロンナット; M20
3	BC1025	ボルト; M10×25 (SUS)	1530,1531	4	27	0758991004	ロッド
4	132094000M	ハッチガイド	1	28	81920	レバー	1
5	058575100M	ブラケット	4	29	BZ1235AG	ボルト; M12×35 (8.8)	4
6	BZ1025G	ボルト; M10×25 (8.8)	3	30	00063	ピン; B12×40	2
7	NP10G	スプリングナット; M10	7	31	00087	ベータピン; 16×2.3	2
8	0819001004	レバー	1030,1031	1	32	BA1660G	ボルト; M16×60
	0821411004	レバー	1530,1531	1	33	WC16G	サラワッシャ; M16
9	0755612004	パイプ	1	34	064143500M	レバー	1
10	00688	ニギリ; 20	1	35	81923	レバー	6
11	NAB10G	ナット; M10	1	36	81922	コマ	6
12	0355811004	パイプガイド	2	37	058593100M	フックボルト	6
13	CP0625G	ナベコネジ; M6×25	6	38	BA0880G	ボルト; M8×80	6
14	NP06G	スプリングナット; M6	6	39	81924	プレート	12
15	WRA06G	ワッシャ; M6	6	40	NP08G	スプリングナット; M8	6
16	081919800M	カガミ; 950	1	41	073037100M	ゲージ	1
17	0650811004	プレート	1	42	PS5020	スプリングピン; 5×20	1
18	0650821000	レベルゲージ	1	43	0586541000	ゴムチューブ	1
19	0650831000	ガasket	1	44	8017910000	ジザイバンド; 25	2
20	BC0845	ボルト; M8×45 (SUS304)	8	45	81935	アーム	1
21	NP08G	スプリングナット; M8	8	46	64658	ビニールチューブ	1
22	WA08	ワッシャ; M8 (Aℓ)	8	47	NAB12G	ナット; M12	1
23	58758	パッキン; 950	1	48	0586562000	ゲージフロート	1
24	BA2060G	ボルト; M20×60	2	ASY	81923ASY	レバー (クミ)	⑧35~40付 1式

TVC1030・1031・1530・1531バキュームカー タンク・ハッチ・カイヘリンク・ゲージ



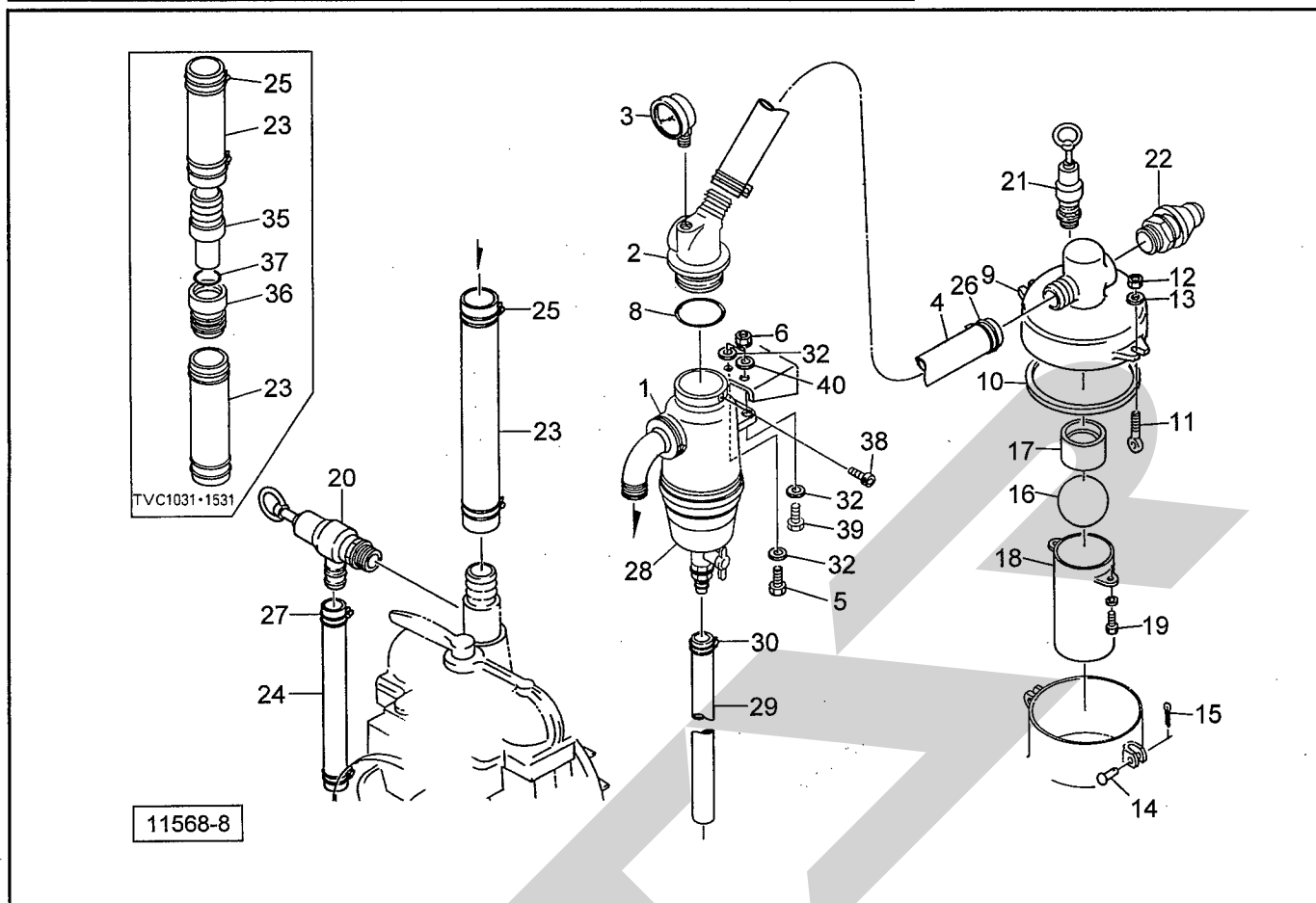
番	部品番号	部 品 名 称	個数	番	部品番号	部 品 名 称	個数
49	0839882004	チャンネル 1030、1031、1530、1530	1	76	044098500M	ワッシャ ; 10	1
51	NN16G	ナイロシナット ; M16	1				
52	00451	カクネボルト ; M10×25	4				
53	1339080000	STARマークラベル ; 63 (シンボルツキ)	2				
55	106811	マーク ; 液面-1	1				
56	0585411000	チュウイマーク	1				
57	0641622000	チュウイラベル	1				
58	35576	ポンプキュウラベル	1				
59	75554	安全弁注意ラベル	1				
60	91138	ラベル ; カイヘイ (ヨコ)	1				
61	102220	ラベル ; ワドメ	1				
62	1242170000	ラベル ; 1000 1030、1031	2				
	1233870000	ラベル ; 1500 1530、1531	2				
64	106812	マーク ; 液面-2	1				
65	106813	マーク ; 液面-3	1				
66	106164	ラベル ; ケイコク 1	1				
67	106460	ラベル ; ケイコク 46	1				
68	0009301000	ハンシャキ ; R-150TR	2				
69	109734200M	ブラケット ; 150TR	2				
70	0009321000	ハンシャキ ; R-60CI ⑦73付	2				
71	BZ0820G	ボルト ; M8×20	4				
72	NP08G	スプリングナット×M8	4				
73	NP05G	スプリングナット×M5	6				
74	WRA08	ヒラザガネM8	4				
75	BSZ10030	コガタボルト 7 M10×30	1				

TVC2530バキュームカー タンク・ハッチ・ゲージ



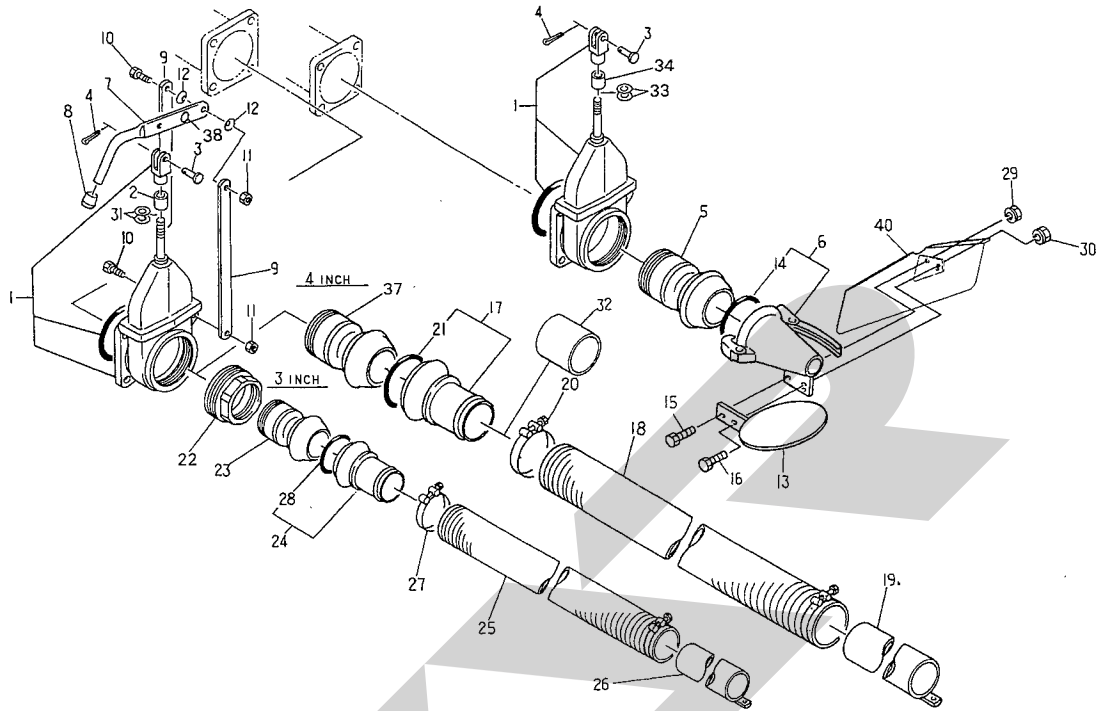
番	部品番号	部品名称	個数	番	部品番号	部品名称	個数
1	00088	ベータピン; 19×3	1	29	58593	フックボルト	8
2	082013200M	プレート	1	30	BA0880G	ボルト; M8×80	8
3	BC1025AP	ボルト; M10×25 (SUS304)	4	31	81924	プレート	16
4	132094000M	ハッチガイド	1	32	NP08G	スプリングナット; M8	8
5	36255	ブラケット	4	33	73037	ゲージ	1
6	BZ1025G	ボルト; M10×25 (8.8)	2	34	PS5020	スプリングピン; 5×20	1
7	NP10G	スプリングナット; M10	7	35	58654	ゴムチューブ	1
8	082020600M	カガミ; 1200	1	36	8017910000	ジザイバンド; 25	2
9	0650811004	プレート	1	37	81935	アーム	1
10	0650821004	レベルゲージ	1	38	58656	ゲージフロート	1
11	0650831000	ガスケット	1	39	NZ12G	ナット; M12 (8)	1
12	BC0845	ボルト; M8×45 (SUS304)	8	40	64658	ビニールチューブ	1
13	NP08G	スプリングナット; M8	8	ASY	81923ASY	レバー (クミ) ②27~32付	1式
14	WA08	ワッシャ; M8 (A ℓ)	8	41	0839902004	チャンネル	1
15	82021	パッキン; 1200	1	42	1339080000	STARマークラベル; 63 (シンボルツキ)	2
16	BA2060G	ボルト; M20×60	2	44	106811	マーク; 液面-1	1
17	WRA20G	ワッシャ; M20	4	45	0585411000	チュウイマーク	1
18	NN20G	ナイロンナット; M20	2	46	0641622000	チュウイラベル	1
19	BZ1235AG	ボルト; M12×35 (8.8)	8	47	35576	ポンプキュウユラベル	1
20	064143500M	レバー	1	48	75554	安全弁注意ラベル	1
22	82014	キャップ	1	49	102220	ラベル; ワドメ	1
23	ORG155	Oリング; G155	1	50	1236740000	ラベル; 2500	2
24	00451	カクネボルト; M10×25 (8.8)	4	52	106812	マーク; 液面-2	1
27	81923	レバー	8	53	106813	マーク; 液面-3	1
28	81922	コマ	8	54	106164	ラベル; ケイコク1	1

TVC1030・1031・1530・1531・2530バキュームカー アンゼンソウチ・ホース



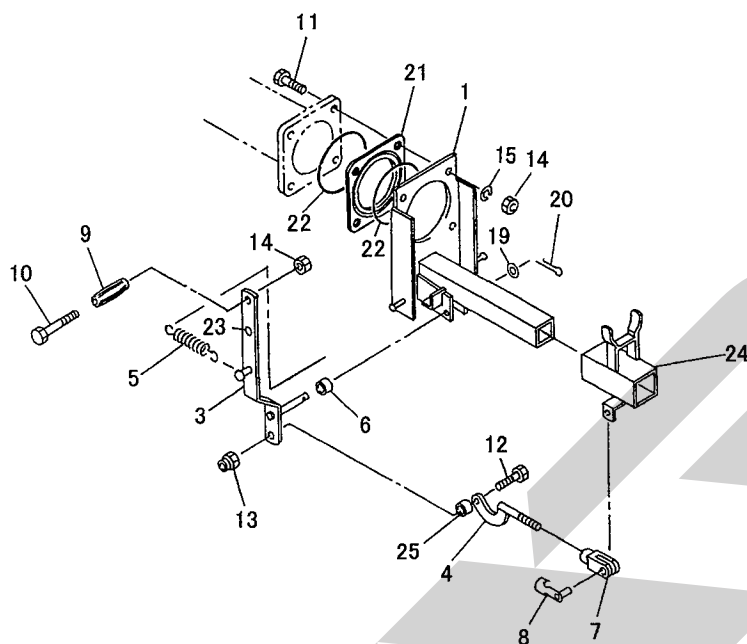
番号	部品番号	部品名称	個数	番号	部品番号	部品名称	個数
1	0976822000	サイホンバルブ; φ60	1	24	1347680000	ホース; φ38×470 1030、1530	1
2	97684	45°パンチニップル	1		0758561000	ホース; φ38×580 1031、1531	1
3	31890	レンセイケイ; PT3/8	1		84984	ホース; φ38 2530	1
4	81927	ホース; φ45	1	25	00715	ワイヤクランプ; 75 1030、1530、2530	2
5	BSZ10040	コガタボルト 7 M10×40	1		00715	ワイヤクランプ; 75 1031、1531	4
6	NP10G	スプリングナット; M10	2	26	35574	ワイヤクランプ; 58	2
8	97690	Oリング	1	27	64259	ワイヤクランプ; 50	2
9	81931	マンホールキャップ; φ45	1	28	97687	サイホンアッパーケース	1
10	81932	パッキン; φ200	1	29	0759620000	ホース; φ18 1030、1031、1530、1531	1
11	24049	アイボルト	2		0759640000	ホース; φ18 2530	1
12	NZ12G	ナット; M12(8)	2	30	HB024	ワイヤクランプ; 24	1
13	042783600M	ワッシャ; 12	2				
14	058671100M	ピン; φ10×29	2	32	44098	ワッシャ; 10	3
15	PC3216G	ワリピン; 3.2×16	2				
16	058683200M	ストップボール	1	35	106689	インナカップリング; φ60 1031、1531	1
17	82034	ボールウケ	1	36	106690	カップリング; φ60 1031、1531	1
18	82174	パイプ	1	37	ORP48	Oリング; P48 1031、1531	2
19	BC1020W	ボルト; M10×20 (SUS304)	2	38	BH0816G	ロッククアナボルト; M8×16	2
20	106735	アツリョクベン; 1¼"	1	39	BSZ10045	コガタボルト 7 M10×45	1
21	106734	アツリョクベン; 1"	1	40	044098000M	ワッシャ; 10 1030、1031、1530、1531	1
22	0755934000	シンクウベン; 1½"	1				
23	106272	ホース; φ60 1030、1530	1				
	106271	ホース; φ60 1031、1531	2				
23	82023	ホース; φ60 2530	1				

TVC1030・1031・1530・1531・2530バキュームカー サンプ・サクシオンホース



11574-5

品番	部品番号	部品名称	個数	品番	部品番号	部品名称	個数
1	0756172000	バルブ; 4" Oリングフォークエンド付	2	26	065162300M	キュウニューパイプ; 3" 1030,1031,1530,1531	1
2	075946300M	パイプ	1	27	138654000M	パワーロックバンド; 75 1030,1031,1530,1531	2
3	000055200M	ピン; 10×35	2	28	75629	Oリング 1030,1031,1530,1531	1
4	PC3216G	ワリピン; 32×16	2	ASY	75617-2ASY	バブル(クミ) 4" (レバー) Ⓜ1~4,7~12,31付	1式
5	075831100M	カップリング; 4"	1		29	NP10G	スプリングナット; M10
6	076453100M	サンプノズル; 4" Ⓜ14付	1	30	NP08G	スプリングナット; M8	1
7	65113	レバー	1	31	59097	ワッシャ; 3.2×20	-
8	00688	ニギリ; 20	1	32	87605	ゴムリング 2530	1
9	75949	プレート	2	33	59097	ワッシャ; 3.2×20 1030,1031,1530,1531	-
10	BZ1040G	ボルト; M10×40(8.8)	2	34	75946	パイプ 1030,1031,1530,1531	1
11	NN10G	ナイロンナット; M10	2	37	104560	カップリング; 4"	1
12	WC10G	サラワッシャ(1L); M10	2	38	91155	ラベル; カイヘイ(タテ)	1
13	75828	サンプザラ	1				
14	75829	Oリング	1	40	140945000M	スプラッシュガードCP	1
15	BSZ10030	コガタボルト 7 M10×30	1				
16	BSZ08030	コガタボルト 7 M8×30	1				
17	104474	アダプタ; 4" Ⓜ21付 2530	1				
18	1347860000	サクシオンホース; 4"×6.5 2530	1				
19	65201	キュウニューパイプ; 4" 2530	1				
20	134789000M	パワーロックバンド; 100 2530	2				
21	75829	Oリング 2530	1				
22	75632	ブッシュ; 4"×3" 1030,1031,1530,1531	1				
23	104559100M	カップリング; 3" 1030,1031,1530,1531	1				
24	104480100M	アダプタ; 3" Ⓜ28付 1030,1031,1530,1531	1				
25	1386530000	サクシオンホース; 3"×6 1030,1031,1530,1531	1				

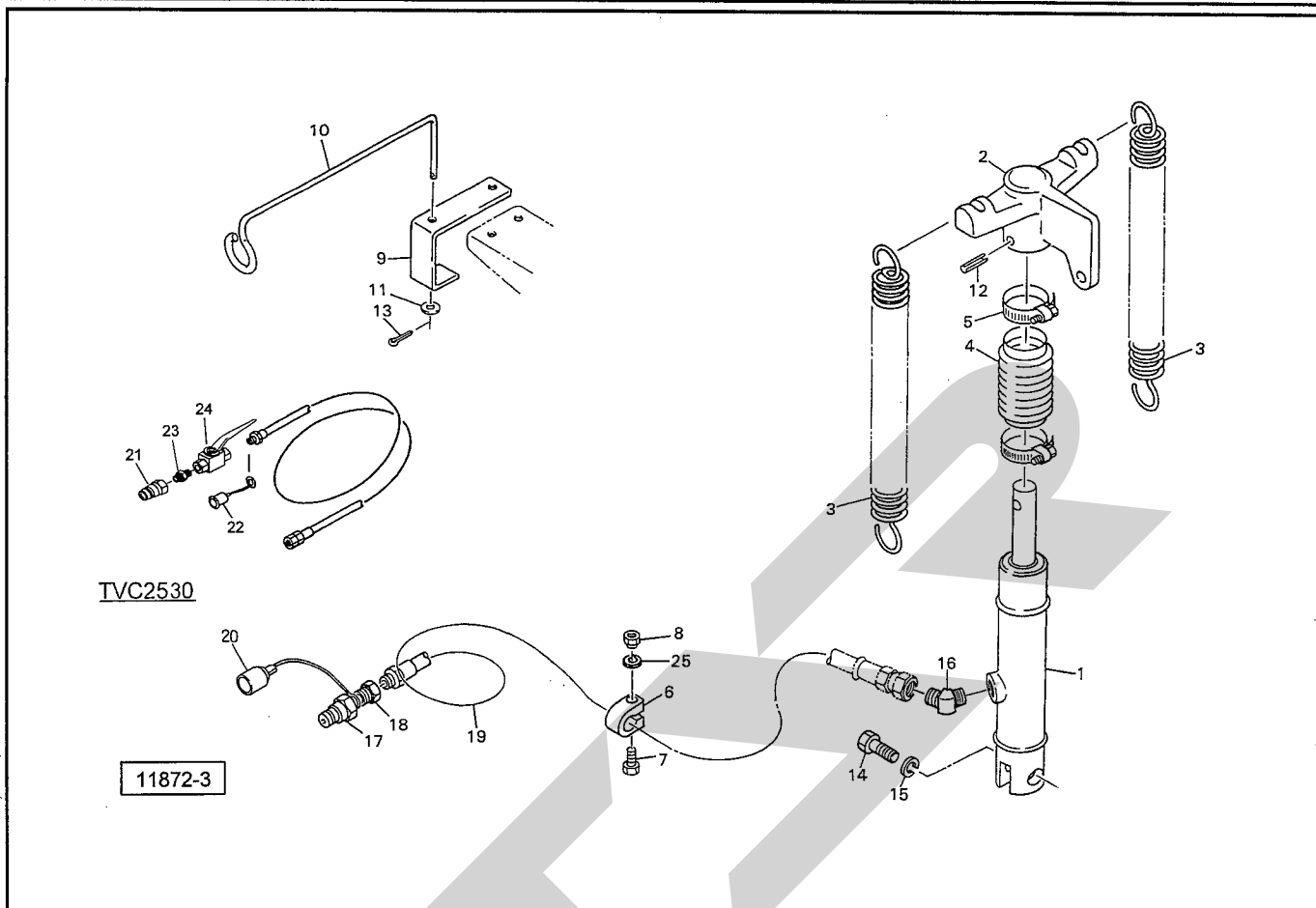


12599-5

品番	部品番号	部品名称	個数	品番	部品番号	部品名称	個数
1	109247200M	ブラケットCP	1				
3	104403200M	ハンドル	1				
4	124746000M	レバーCP	1				
5	84083	スプリング	1				
6	79013	カラー	1				
7	93754	フォークエンド; 12×48	1				
8	93755	ピン; 12×48	1				
9	24118	グリップ	1				
10	BZ12090	ボルト 8.8 M12×90	1				
11	BZ12050	ボルト 8.8 M12×50	4				
12	BZ12045	ボルト 8.8 M12×45	1				
13	NN12G	ナイロンナット; M12	1				
14	NZ12	ナット 8 2シュ M12	5				
15	WSA12	バネザガネ 3ゴウ M12	4				
19	WRA16G	ワッシャ; M16	1				
20	PC4025G	ワリピン; 4×25	1				
21	105837	プレート	1				
22	ORG160	Oリング; G160	2				
23	106810	ラベル; 着脱	1				
24	109168	ホースウケ; 3" 1030、1031、1530、1531	1				
	109167	ホースウケ; 4" 2530	1				
25	070526100M	カラー; 10A×10	1				

AHV4000

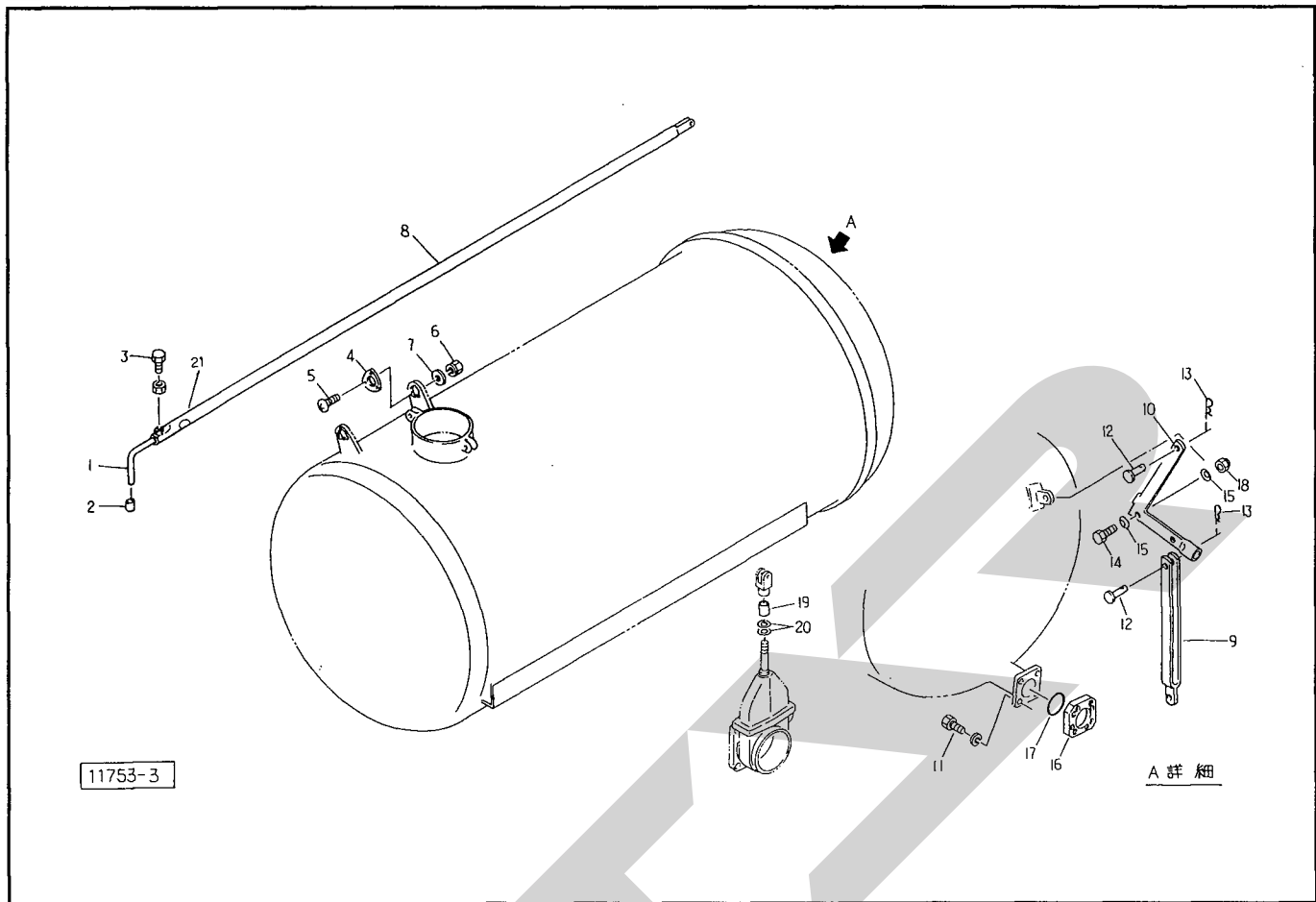
油圧開閉ユニット (TVC2530に標準装備、TVC1030、1031、1530、1531にオプション)



品番	部品番号	部品名称	個数	品番	部品番号	部品名称	個数
1	0820283006	シリンダ; φ20×90ST	1	19	84130	ホース; 1/4×6300 TVC1030、1031、1530、1531	1
2	82029	アーム	1	20	00776	カプラキャップ; 3/8 TVC1030、1031、1530、1531	1
3	82030	スプリング	2	21	CLF40M	カプラオス; 1/2 TVC2530	1
4	64356	ブーツ	1	22	0007781000	カプラキャップ; 1/2 TVC2530	
5	00444	ジザイクランプ; 50	2	23	2083-08-04	ニップルPT1/2×PT1/4 TVC2530	1
6	72183	クリップ TVC1030、1031、1530、1531	2	24	0009280000	ストップバルブ; 1/4 TVC2530	1
	72183	クリップ TVC2530	3	25	WRA08	ヒラザガネ M8 TVC2530	3
7	BZ0845G	ボルト; M8×45(8.8) TVC1030、1031、1530、1531	2	注	TVC2530 標準装備		
	BZ0845G	ボルト; M8×45(8.8) TVC2530	3		TVC1030、1031、1530、1531 オプション		
8	NN08G	ナイロンナット; M8 TVC1030、1031、1530、1531	2				
	NN08G	ナイロンナット; M8 TVC2530	3				
9	82140	ブラケット	1				
10	071615200M	ホースウケ	1				
11	WRA10G	ワッシャ; M10	1				
12	PS8040	スプリングピン; 8×40	1				
13	PC3216G	ワリピン; 3.2×16	1				
14	BZ1245G	ボルト; M12×45(8.8)	1				
15	WSA12G	Sワッシャ; M12	1				
16	YLH20	エルボ(45°); PT1/4×PF1/4	1				
17	CLF30M	カプラ(オス); 3/8 TVC1030、1031、1530、1531	1				
18	KB3020	プッシング; PT3/8×PT1/4 TVC1030、1031、1530、1531	1				

AOV2500

手動開閉ユニット (オプション) TVC2530用



品番	部品番号	部品名称	個数	品番	部品番号	部品名称	個数
1	0755612004	パイプ	1				
2	00688	ニギリ	1				
3	BZ1025NG	ボルト ; M10×25 (8.8)	1				
4	35581	パイプガイド	2				
5	CP0625G	ナベコネジ ; M6×25	6				
6	NP06G	スプリングナット ; M6	6				
7	WRA06G	ワッシャ ; M6	6				
8	0821411004	レバー	1				
9	0759012004	ロット	1				
10	0681782004	レバー	1				
11	BZ1230WG	ボルト ; M12×30 (8.8)	8				
12	00063	ピン	2				
13	00087	ベータピン ; 16×2.3	2				
14	BA1660G	ボルト ; M16×60	1				
15	WC16G	サラワッシャ ; M16	2				
16	46579	プレート	1				
17	ORG160	Oリング ; G160	1				
18	NN16G	ナイロンナット ; M16	1				
19	075946300M	パイプ	1				
20	59097	ワッシャ ; 3.2×20	-				
21	91138	ラベル ; カイハイ (ヨコ)	1				

STARR

STARR

STARR

調 整

S-060425B

本 社	066-8555	千 歳 市 上 長 都 1 0 6 1 番 地 2 TEL0123-26-1123 FAX0123-26-2412
千 歳 営 業 所	066-8555	千 歳 市 上 長 都 1 0 6 1 番 地 2 TEL0123-22-5131 FAX0123-26-2035
旭 川 営 業 所	070-8004	旭 川 市 神 楽 4 条 9 丁 目 3 番 3 5 号 TEL0166-61-6131 FAX0166-62-8985
豊 富 営 業 所	098-4100	天 塩 郡 豊 富 町 字 上 サ ロ ベ ツ 1 1 9 1 番 地 4 4 TEL0162-82-1932 FAX0162-82-1696
帯 広 営 業 所	080-2462	帯 広 市 西 2 2 条 北 1 丁 目 1 2 番 地 4 TEL0155-37-3080 FAX0155-37-5187
中 標 津 営 業 所	086-1152	標 津 郡 中 標 津 町 北 町 2 丁 目 1 6 番 2 TEL0153-72-2624 FAX0153-73-2540
花 巻 営 業 所	028-3172	岩 手 県 花 巻 市 石 鳥 谷 町 北 寺 林 第 11 地 割 120 番 3 TEL0198-46-1311 FAX0198-45-5999
盛 岡 事 務 所	020-0173	岩 手 県 岩 手 郡 滝 沢 村 滝 沢 字 根 堀 坂 552-3 TEL019-694-1661 FAX019-694-1662
仙 台 営 業 所	983-0013	宮 城 県 仙 台 市 宮 城 野 区 中 野 字 神 明 179-1 TEL022-388-8673 FAX022-388-8735
小 山 営 業 所	323-0158	栃 木 県 小 山 市 梁 2 5 1 2 - 1 TEL0285-49-1500 FAX0285-49-1560
名 古 屋 営 業 所	480-0102	愛 知 県 丹 羽 郡 扶 桑 町 大 字 高 雄 字 南 屋 敷 191 TEL0587-93-6888 FAX0587-93-5416
岡 山 営 業 所	700-0973	岡 山 県 岡 山 市 下 中 野 7 0 4 - 1 0 3 TEL086-243-1147 FAX086-243-1269
熊 本 営 業 所	861-0939	熊 本 県 熊 本 市 長 嶺 南 1 丁 目 2 番 1 号 TEL096-381-7222 FAX096-384-3525
都 城 営 業 所	885-1202	宮 崎 県 都 城 市 高 城 町 穂 満 坊 1 0 0 3 - 2 TEL0986-53-2222 FAX0986-53-2233