

# STAR

## バキュームカー

### 部 品 表

製品コード	K31253	・ K31254
型 式	TVC 1030	・ TVC 1031
部品供給型式	AVC1030-03	
製品コード	K31255	・ K31256
型 式	TVC 1530	・ TVC 1531
部品供給型式	AVC1530-03	
製品コード	K31257	
型 式	TVC 2530	
部品供給型式	AVC2530-03	

- ・ 部品ご注文の際は、必ず部品供給型式をご連絡下さい。
- ・ 補用部品の一部には、まとめ・セット販売のみの部品があります。

---

株式会社IHIスター

# 部 品 表

## 部品のご注文について

1. 部品のご注文の際は、下記項目をご連絡ください。

- ① 製品名
- ② 部品供給型式 (型式)
- ③ 部品名称
- ④ 部品番号
- ⑤ 個数

※部品供給型式は部品表表紙および本体に貼付の  
ネームプレートに表示しています。

2. 個数欄の☐・☑は、以下のことを表しております。

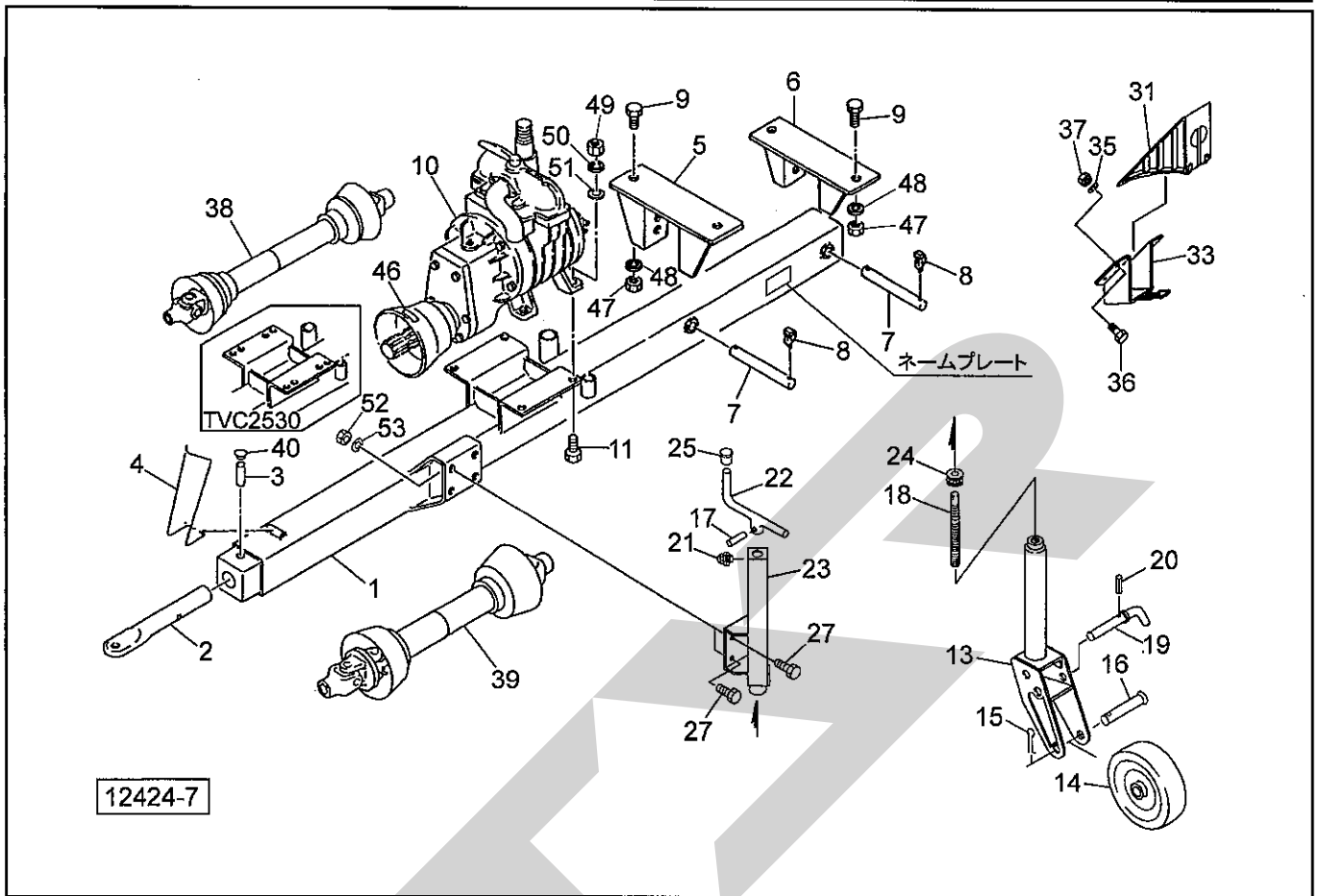
- ☐…シムなど、組み込まれている個数が製品  
個々により異なる部品。
- ☑…アッセイ品に含まれる部品で、単品では  
供給しない部品。

## 補修部品の供給年限について

この製品の補修用部品の供給年限 (期間) は、  
製造打ち切り後9年です。ただし、供給年限内  
であっても、特殊部品については納期などをご相談  
させていただく場合もあります。

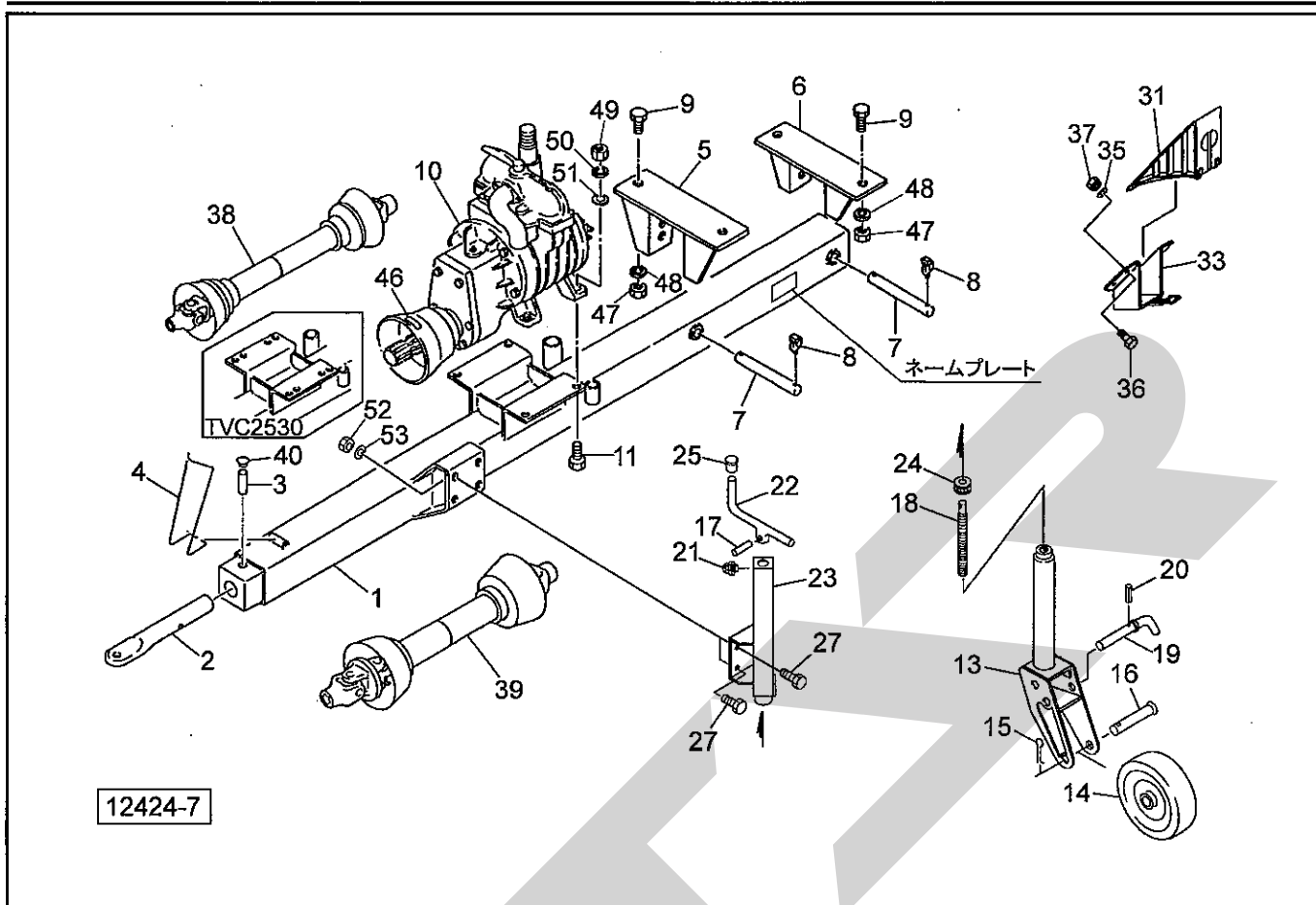
補修部品の供給は原則的には上記の供給年限で  
終了しますが、供給年限経過後であっても、部品  
供給のご要請があった場合は納期および価格につ  
いてご相談させていただきます。

# TVC1030・1530・2530 バキュームカー ドローバ・スタンド・ポンプ



見出番号	部品番号	部品名称	個数	備考
1	1045982004	ドローバCP	1	1030、1530
	1046002004	ドローバCP	1	2530
2	0767003004	ヒッチカン	1	1030、1530
	0663231004	ヒッチカン	1	2530
3	0767011004	ピン	1	1030、1530
	078718100M	ピン	1	2530
4	068168100M	ブラケット	1	
5	0818942004	ブラケット；F	1	1030、1530
	0819903004	ブラケット；F	1	2530
6	0818952004	ブラケット；R	1	1030、1530
	0819911004	ブラケット；R	1	2530
7	081896000M	ピン；φ25	2	1030、1530
	081992000M	ピン；φ32	2	2530
8	000739000M	リンチピン；9	4	
9	BZ20050	ボルト 8.8 M20×50	4	1030、1530
	BZ20050	ボルト 8.8 M20×50	8	2530
10	0642541000	ポンプ；3000型	1	1030、1530
	0911353000	ポンプ；4000型	1	2530
11	BZ14060	ボルト 8.8 M14×60	4	1030、1530
	BZ14050	ボルト 8.8 M14×50	4	2530
13	0008960004	リフトブラケットCP；S	1	1030、1530
	0009030004	リフトブラケットCP；L	1	2530
14	1032770004	ホイールCP（ブッシュ付）	1	1030、1530
	0009040004	ホイールCP；L	1	2530
15	PC040056	ワリピン 4×56	1	1030、1530
	PC040050	ワリピン 4×50	1	2530

# TVC1030・1530・2530 バキュームカー ドロバ・スタンド・ポンプ

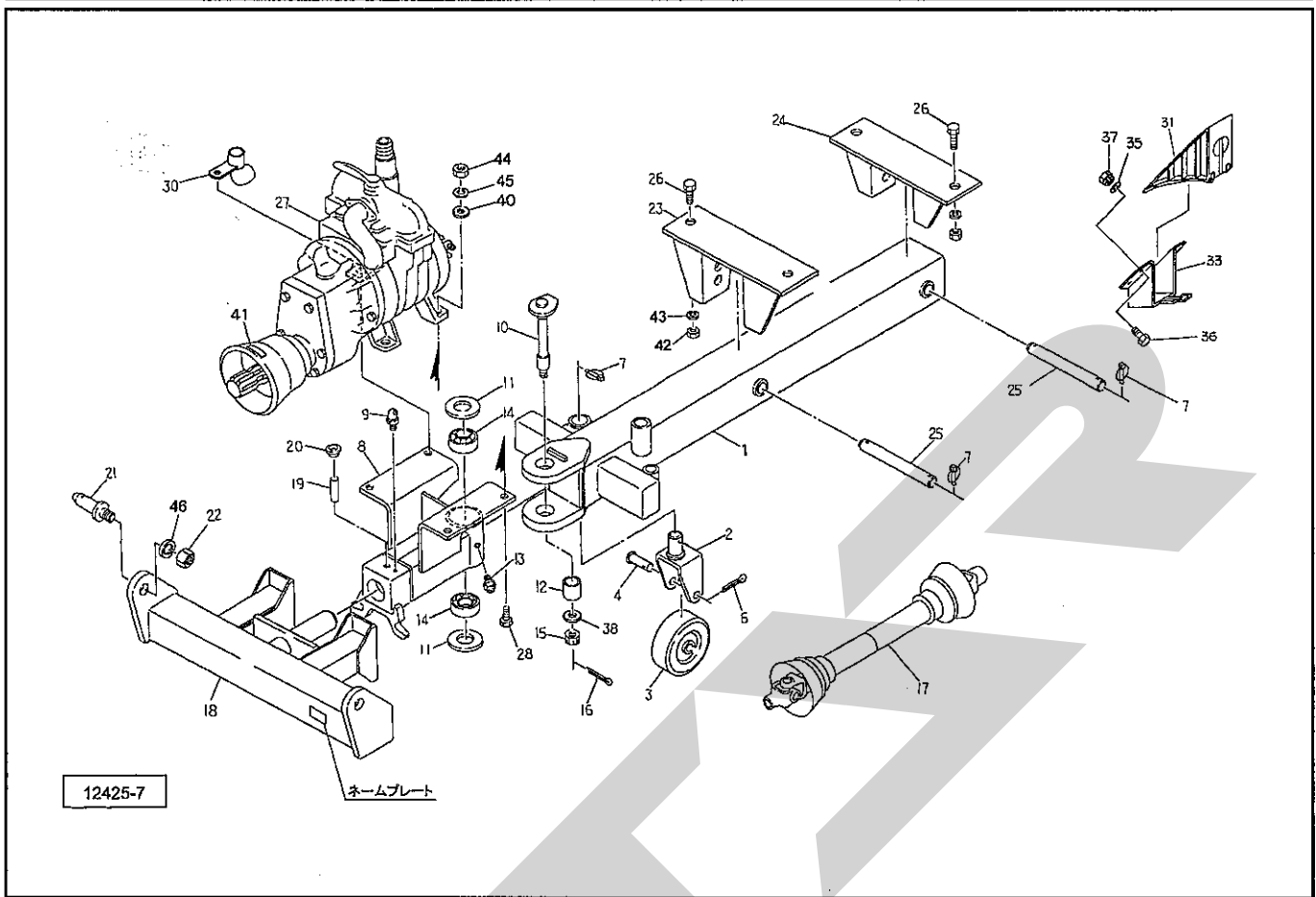


12424-7

見出番号	部品番号	部品名称	個数	備考
16	0008970004	パイプ; S	1	1030、1530
	0009050004	パイプ	1	2530
17	PS050028	スプリングピン 5×28	1	1030、1530
	PS060032	スプリングピン 6×32	1	2530
18	0008990002	シャフトCP; S	1	1030、1530
	0009070002	シャフトCP; L	1	2530
19	0008980004	ピンCP; S	1	1030、1530
	0009060004	ピンCP; L	1	2530
20	PS050022	スプリングピン 5×22	1	
21	ONAS1	グリースニップル A PT1/8	1	
22	0009000004	ハンドルCP	1	1030、1530
	0009080004	ハンドルCP; L	1	2530
23	0009110004	ブラケットCP	1	1030、1530
	0009090004	ブラケットサブCP; L	1	2530
24	J51104	スラストベアリング; 51104	1	1030、1530
	J51205	スラストベアリング; 51205	1	2530
25	0006870000	ニギリ; 16	1	
27	BZ12030	ボルト 8.8 M12×30	4	
ASY	0009130004	スタンド (クミ)	1	⌀13~25付 1030、1530
ASY	0009140004	スタンド (クミ)	1	⌀13~25付 2530
31	1027371000	ホイールロック	2	
33	1028890000	キャリア	2	
35	044097000M	ワッシャ; 8	8	
36	BSZ08016	コガタボルト 7 M8×16	8	
37	NSP08	コガタスプリングナット 4 M8	8	
38	JSE070ASY	ジョイント クミ SE-70	1	1030、1530

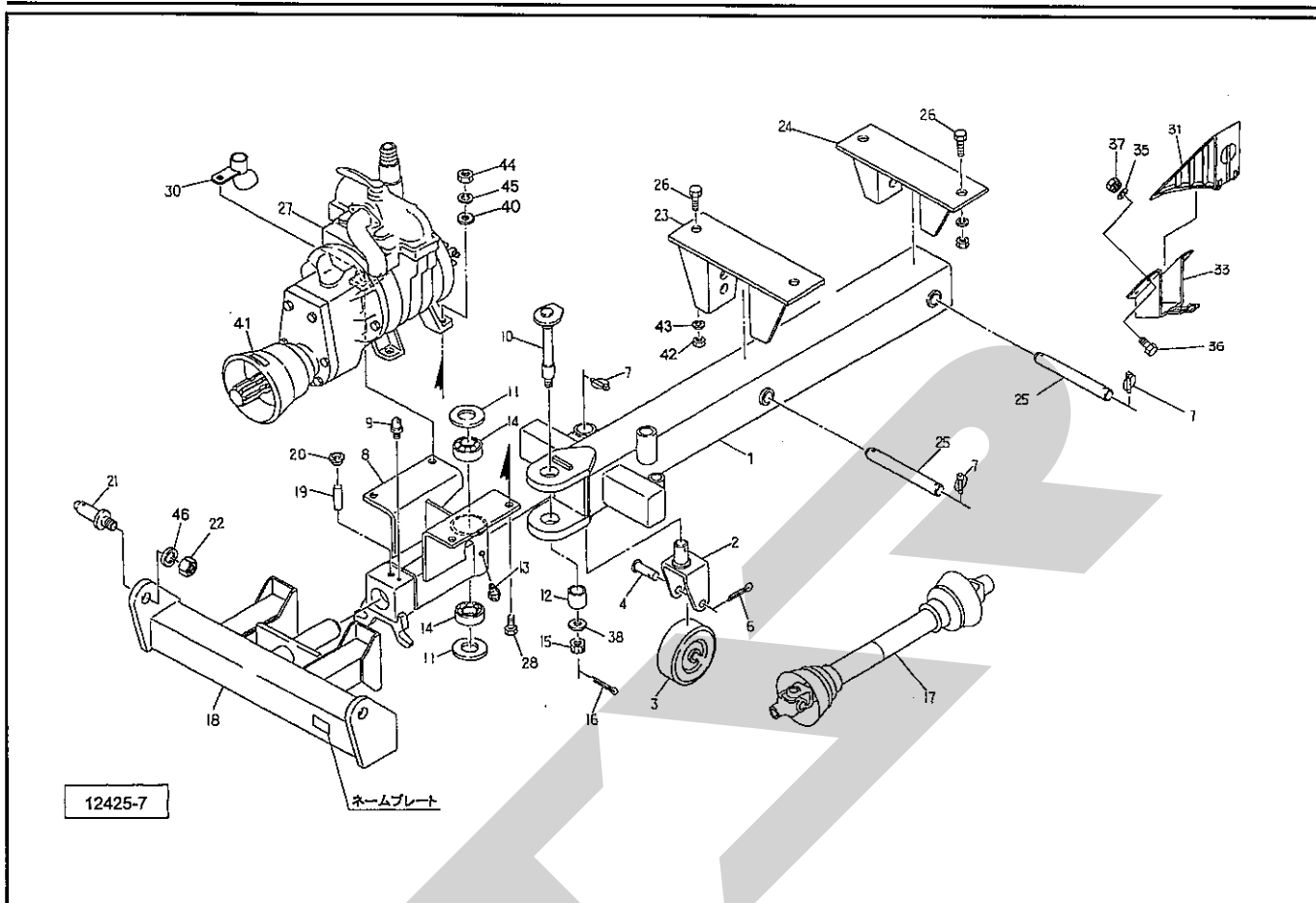


TVC1031・1531 バキュームカー  
ドローバ・コネクタ・2Pフレーム・ポンプ



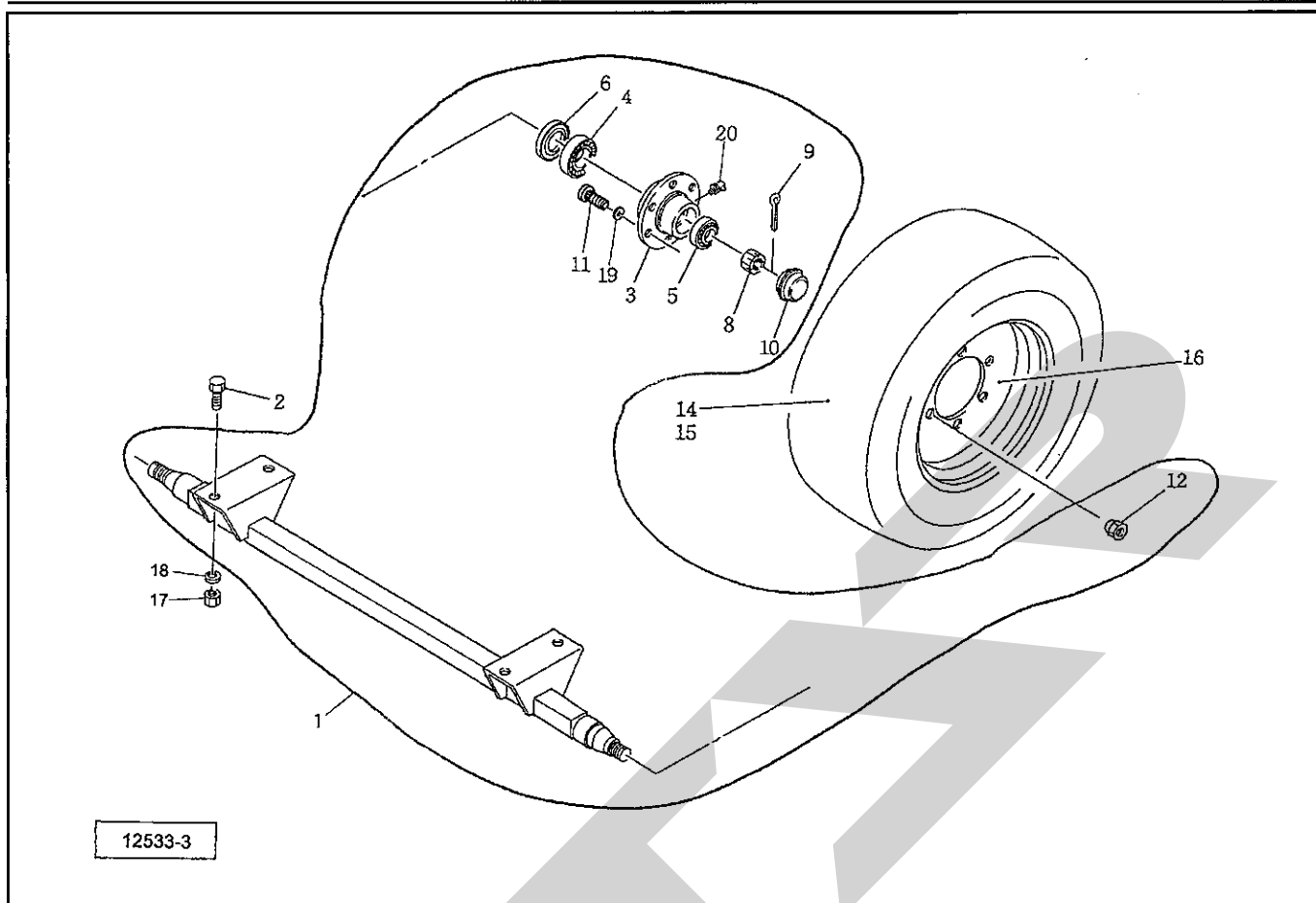
見出番号	部品番号	部品名称	個数	備考
1	1045991004	ドローバCP	1	
2	1032801004	キャスター	1	
3	1032770004	ホイールCP	1	
4	068131000M	ピン	1	⑥6付
6	PC050036	ワリピン 5×36	1	
7	000739000M	リンチピン; 9	5	
8	0879275004	コネクタ; VS	1	
9	ONB6	グリースニップル B M6	1	
10	085995100M	シャフト	1	⑥15、16付
11	085996000M	プレート	2	
12	085997000M	カラー; φ30×30	1	
13	ONA6	グリースニップル A M6	1	
14	J30206	テーパローラベアリング; 30206	2	
15	000712000M	キャッスルナット; M24×1.5	1	
16	PC040032	ワリピン 4×32	1	
17	JSE040	ジョイント クミ SE-40	1	
18	0877642004	2Pフレーム; VS	1	
19	076701100M	ピン	1	
20	KMST020	アナジクヨウキャップ20	1	
21	000006200M	ローリンクピン; O・I	2	⑥22付
22	NZ22150	ナット 8 2シュ M22×1.5	2	
23	0818942004	ブラケット; F	1	
24	0818952004	ブラケット; R	1	
25	081896000M	ピン; φ25	2	

# TVC1031・1531 バキュームカー ドローバ・コネクタ・2Pフレーム・ポンプ



見出番号	部品番号	部品名称	個数	備考
26	BZ20050	ボルト 8.8 M20×50	4	
27	064254100F	ポンプ ; 3000型	1	
28	BZ14060	ボルト 8.8 M14×60	4	
30	0916002004	ブラケット	1	
31	1027371000	ホイールロック	2	
33	1028890000	キャリア	2	
35	044097200M	ワッシャ ; 8	8	
36	BSZ08016	コガタボルト 7 M8×16	8	
37	NSP08	コガタスプリングナット 4 M8	8	
38	WRA24	ヒラザガネ M24	1	
39	0318720000	キュウハイシジラベル	1	
40	072968100M	ワッシャ ; 14	4	
41	0889770000	ラベル ; 450~540rpm	1	
42	NZ20	ナット 8 2シュ M20	4	
43	WSA20	バネザガネ 3ゴウ M20	4	
44	NZ14	ナット 8 2シュ M14	4	
45	WSA14	バネザガネ 3ゴウ M14	4	
46	WSA22	バネザガネ 3ゴウ M22	2	

TVC1030・1031・1530・1531・2530 バキュームカー  
 シャジク・タイヤ・ハブ

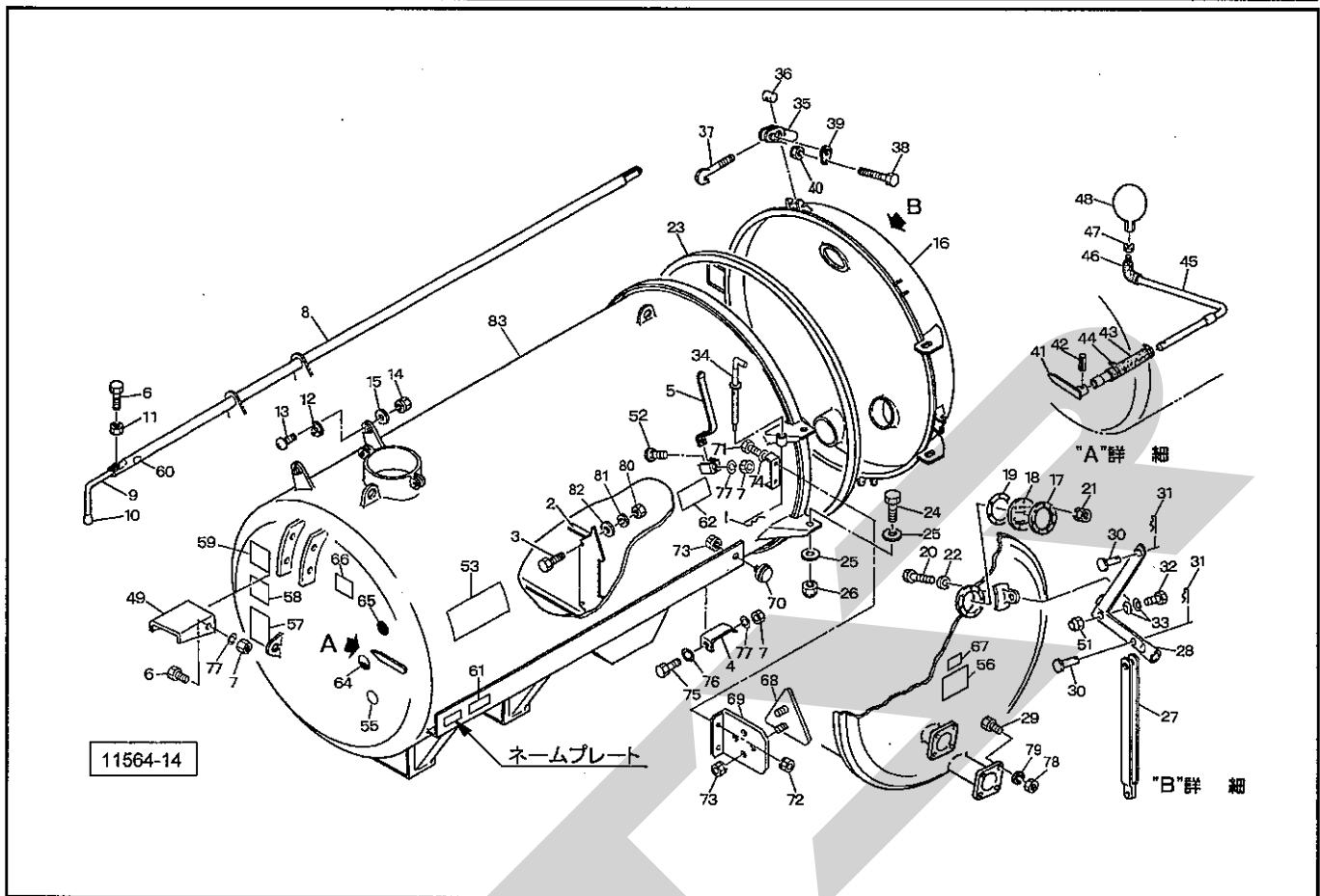


見出番号	部品番号	部 品 名 称	個数	備 考
1	1034252004	ハブツキシジャクCP	1	1030、1031、1530、1531
	1034232004	ハブツキシジャクCP	1	2530
2	BZ16040	ボルト 8.8 M16×40	4	
3	0009740004	ハブ；62×80	2	1030、1031、1530、1531
	0009700004	ハブ；90×120	2	2530
4	J30208	テーパローラベアリング 30208	2	1030、1031、1530、1531
	J30213	テーパローラベアリング 30213	1	2530
5	J30206	テーパローラベアリング 30206	2	1030、1031、1530、1531
	J30210	テーパローラベアリング 30210	1	2530
6	0009750000	シールワッシャ；40×80	2	1030、1031、1530、1531
	0009710000	シールワッシャ；65×120	2	2530
8	000712000M	キャッスルナット；M24×1.5	2	1030、1031、1530、1531
	000714000M	キャッスルナット；M36×1.5	2	2530
9	PC040032	ワリピン 4×32	2	1030、1031、1530、1531
	PC063056	ワリピン 6.3×56	2	2530
10	000977000M	キャップ；62	2	1030、1031、1530、1531
	000978000M	キャップ；90	2	2530
11	BXI16150050	ボルト 10.9 ゼン M16×1.50×50	10	1030、1031、1530、1531
	BXI18150060	ボルト 10.9 ゼン M18×1.50×60	12	2530
12	000976000M	ホイールナット；M16×1.5	10	1030、1031、1530、1531
	000969000M	ホイールナット；M18×1.5	12	2530
14	0003790000	タイヤ；10/80-12-6PR	2	1030、1031、1530、1531
	0003840000	タイヤ；11L-15-8PR	2	2530





TVC1030・1031・1530・1531 バキュームカー  
 タンク・ハッチ・カイヘリンク・ゲージ



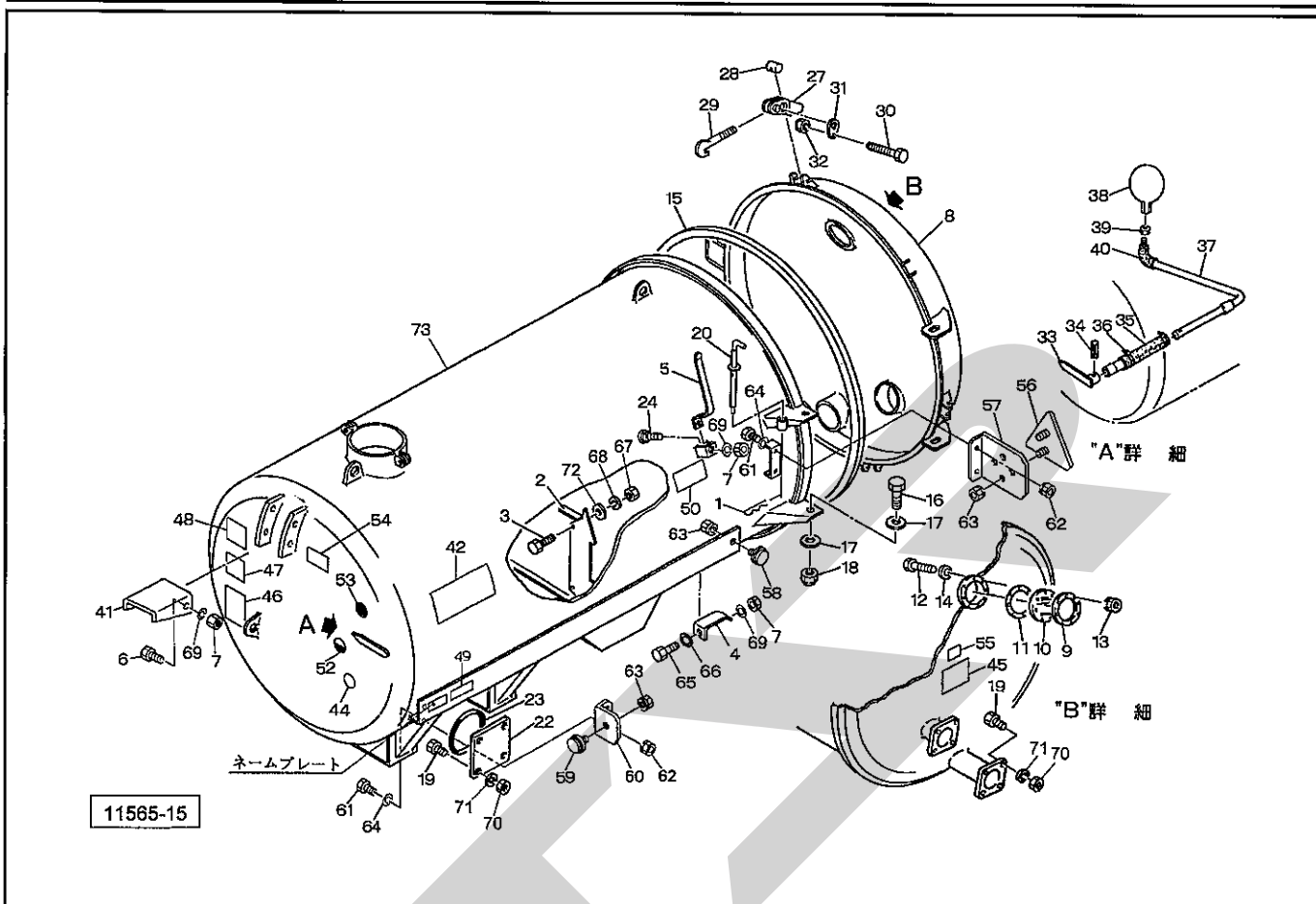
見出番号	部品番号	部品名称	個数	備考
1	000088100M	ベータピン; 19×3	1	
2	081899200M	プレート	1	1530、1531
3	BC10025	ボルト ステン M10×25	4	1530、1531
4	132094000M	ハッチガイド	1	
5	058575100M	ブラケット	4	
6	BSZ10025	コガタボルト 7 M10×25	3	
7	NSZ10	コガタナット 8 2シュ M10	7	
8	0819001004	レバーCP	1	1030、1031
	0821411004	レバーCP	1	1530、1531
9	0755612004	パイプ	1	
10	0006880000	ニギリ; 20	1	
11	NSZ10	コガタナット 8 2シュ M10	1	
12	0355811004	パイプガイド	2	
13	CP06025	ナベコネジ M6×25	6	
14	NP06	スプリングナット M6	6	
15	WRA06	ヒラザガネ M6	6	
16	081919800M	カガミCP; 950	1	
17	0650811004	プレート	1	
18	0650821000	レベルゲージ	1	
19	0650832000	ガasket	1	
20	BC08045	ボルト ステン M8×45	8	
21	NSP08	コガタスプリングナット 4 M8	8	
22	WRA08	ヒラザガネ M8	8	
23	0587580000	パッキン; 950	1	
24	BA20060	ボルト 4.6 M20×60	2	

TVC1030・1031・1530・1531 バキュームカー  
タンク・ハッチ・カイヘイリンク・ゲージ

見出番号	部品番号	部 品 名 称	個数	備 考
25	WRA20	ヒラザガネ M20	4	
26	NN20	ナイロンナット M20	2	
27	0758991004	ロッドCP	1	
28	0819200004	レバーCP	1	
29	BZ12035	ボルト 8.8 M12×35	4	
30	000063200M	ピン; B12×40	2	
31	000087200M	ベータピン; 16×2.3	2	
32	BA16060	ボルト 4.6 M16×60	1	
33	WCRIL16	サラバネザガネ 1シュ ケイ M16	2	
34	064143500M	レバーCP	1	
35	081923000M	レバー	6	
36	081922000M	コマ	6	
37	058593100M	フックボルト	6	
38	BA08080	ボルト 4.6 M8×80	6	
39	081924000M	プレート	12	
40	NSP08	コガタスプリングナット 4 M8	6	
41	073037100M	ゲージ	1	
42	PS050020	スプリングピン 5×20	1	
43	0586541000	ゴムチューブ	1	
44	8017910000	ジザイバンド; 25	2	
45	081935000M	アームCP	1	
46	0646580000	ビニールチューブ	1	
47	NZ12	ナット 8 2シュ M12	1	
48	0586562000	ゲージフロート	1	
ASY	81923ASY	レバー (クミ)	1式	⑧35~40付
49	0839882004	チャンネル	1	1030、1031、1530、1530
51	NN16	ナイロンナット M16	1	
52	000451000M	カクネボルト 8.8 M10×25	4	
53	1339080000	STARマークラベル; 63 (シンボルツキ)	2	
55	1068110000	マーク; エキメン-1	1	
56	0585411000	チュウイマーク	1	
57	0641622000	チュウイラベル	1	
58	0355760000	ポンプキュウラベル	1	
59	0755540000	アンゼンベンチュウイラベル	1	
60	0911380000	ラベル; カイヘイ (ヨコ)	1	
61	1022200000	ラベル; ワドメ	1	
62	1242170000	ラベル; 1000	2	1030、1031
	1233870000	ラベル; 1500	2	1530、1531
64	1068120000	マーク; エキメン-2	1	
65	1068130000	マーク; エキメン-3	1	
66	1061640000	ラベル; ケイコク1	1	
67	1064600000	ラベル; ケイコク46	1	
68	0009301000	ハンシャキ; R-150TR	2	
69	109734200M	ブラケット; 150TR	2	
70	0009341000	ハンシャキ; Y-60CI	2	⑧73付
71	BSZ08020	コガタボルト 7 M8×20	4	
72	NSP08	コガタスプリングナット 4 M8	4	

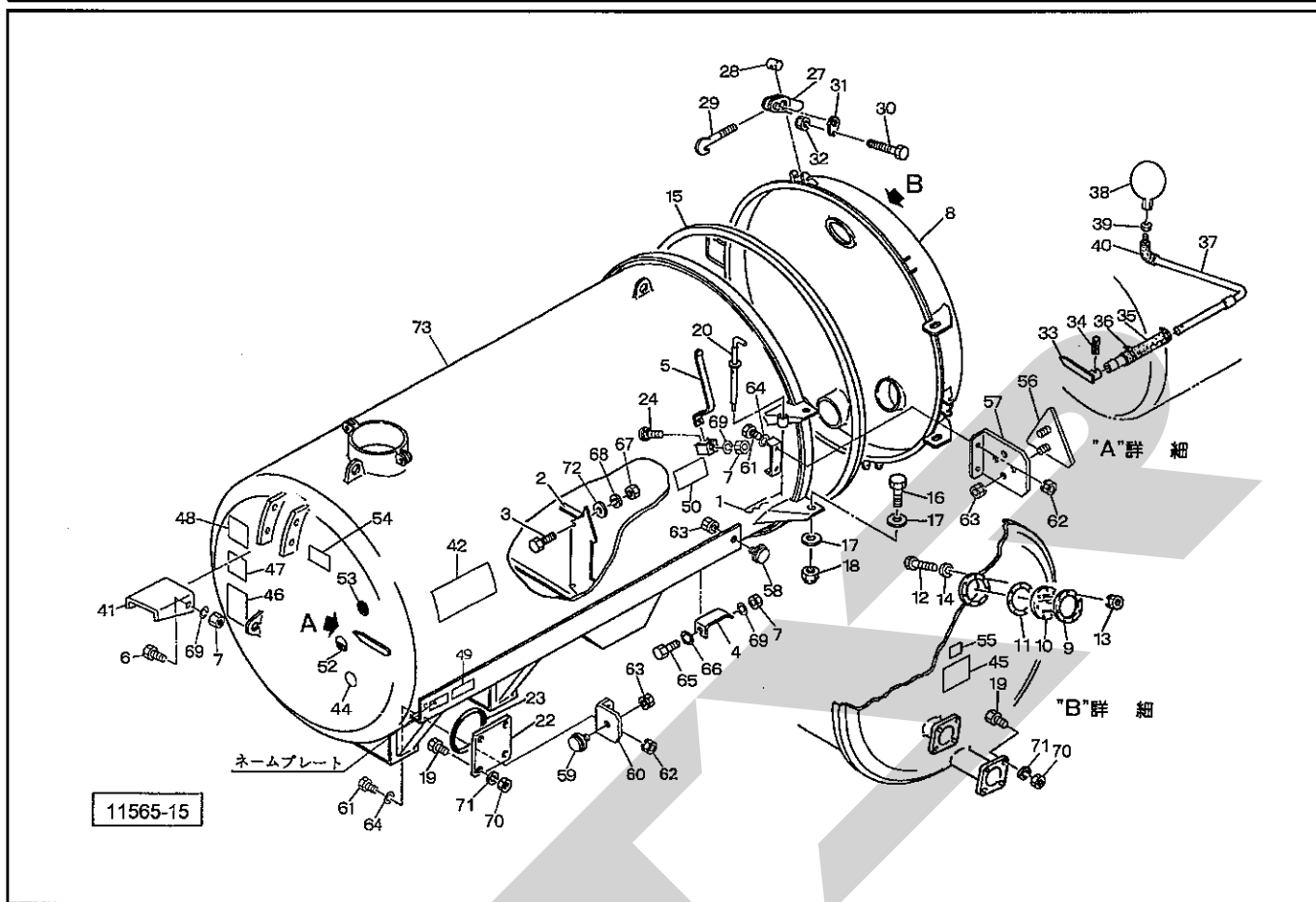


# TVC2530 バキュームカー タンク・ハッチ・ゲージ



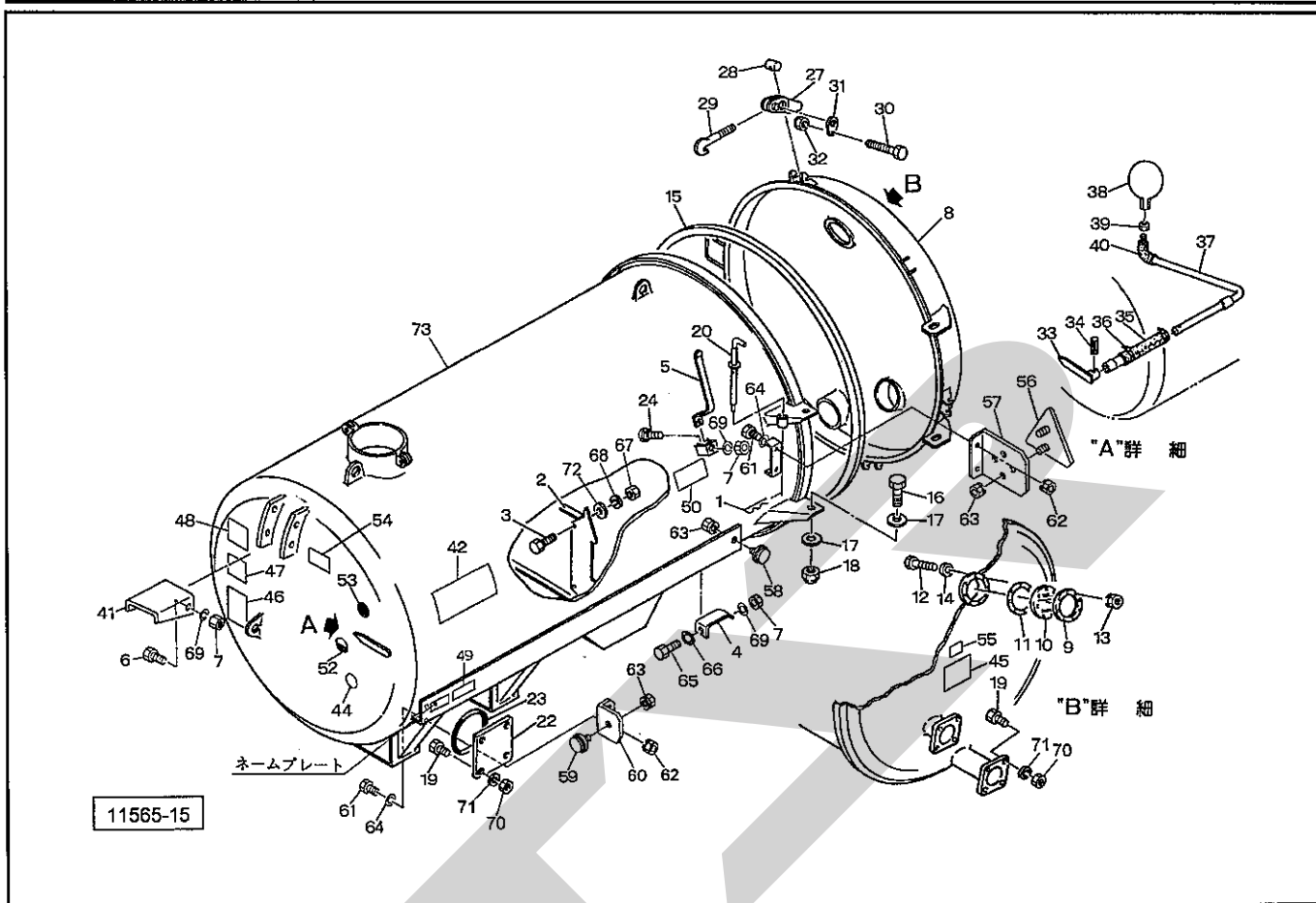
見出番号	部品番号	部品名称	個数	備考
1	000088100M	ベータピン; 19×3	1	
2	082013200M	プレート	1	
3	BC10025	ボルト ステン M10×25	4	
4	132094000M	ハッチガイド	1	
5	036255000M	ブラケット	4	
6	BSZ10025	コガタボルト 7 M10×25	2	
7	NSZ10	コガタナット 8 2シュ M10	7	
8	082020600M	カガミ; 1200	1	
9	0650811004	プレート	1	
10	0650821004	レベルゲージ	1	
11	0650831000	ガスケット	1	
12	BC08045	ボルト ステン M8×45	8	
13	NSP08	コガタスプリングナット 4 M8	8	
14	WA08	ワッシャ; M8 (Aℓ)	8	
15	0820210000	パッキン; 1200	1	
16	BA20060	ボルト 4.6 M20×60	2	
17	WRA20	ヒラザガネ M20	4	
18	NN20	ナイロンナット M20	2	
19	BZ12035	ボルト 8.8 M12×35	8	
20	064143500M	レバー	1	
22	0820140004	キャップ	1	
23	ORG155	Oリング G-155	1	
24	000451000M	カクネボルト; M10×25 (8.8)	4	
27	081923000M	レバー	8	

# TVC2530 バキュームカー タンク・ハッチ・ゲージ



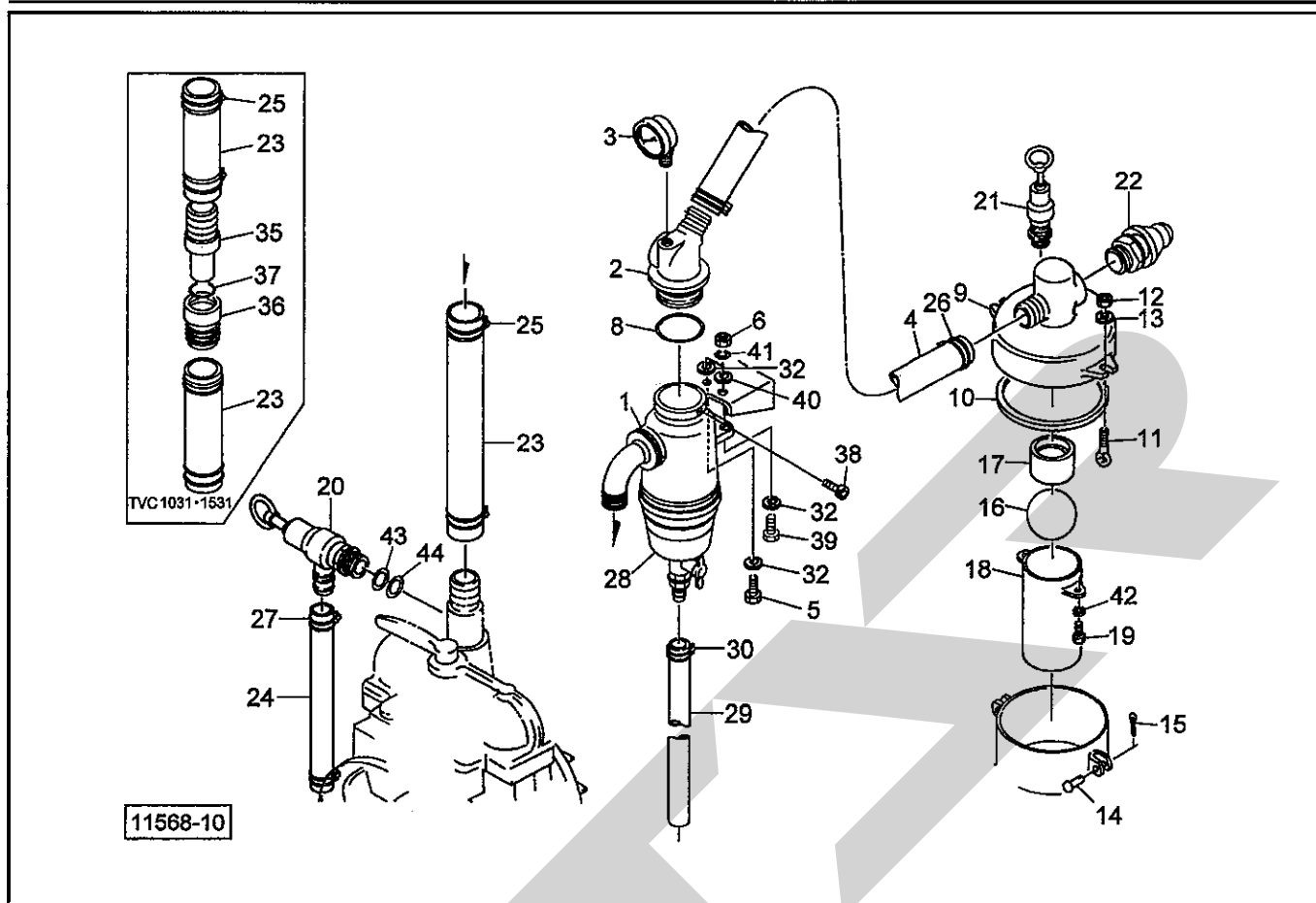
見出番号	部品番号	部 品 名 称	個数	備 考
28	081922000M	コマ	8	
29	058593100M	フックボルト	8	
30	BA08080	ボルト 4.6 M8×80	8	
31	081924000M	プレート	16	
32	NSP08	コガタスプリングナット 4 M8	8	
33	073037100M	ゲージCP	1	
34	PS050020	スプリングピン 5×20	1	
35	0586541000	ゴムチューブ	1	
36	8017910000	ジザイバンド ; 25	2	
37	081935000M	アームCP	1	
38	0586562000	ゲージフロート	1	
39	NZ12	ナット 8 M12	1	
40	0646580000	ビニールチューブ	1	
ASY	81923ASY	レバー (クミ)	1式	⊙27~32付
41	0839902004	チャンネル	1	
42	1339080000	STARマークラベル ; 63 (シンボルツキ)	2	
44	1068110000	マーク ; エキメソ-1	1	
45	0585411000	チュウイマーク	1	
46	0641622000	チュウイラベル	1	
47	0355760000	ポンプキュウユラベル	1	
48	0755540000	アンゼンベンチュウイラベル	1	
49	1022200000	ラベル ; ワドメ	1	
50	1236740000	ラベル ; 2500	2	

# TVC2530 バキュームカー タンク・ハッチ・ゲージ



見出番号	部品番号	部品名称	個数	備考
52	1068120000	マーク；エキメン-2	1	
53	1068130000	マーク；エキメン-3	1	
54	1061640000	ラベル；ケイコク1	1	
55	1064600000	ラベル；ケイコク46	1	
56	0009301000	ハンシャキ；R-150TR	2	⑥63付
57	109734300M	ブラケット；150TR	2	
58	0009341000	ハンシャキ；Y-60CI	2	⑥63付
59	0009600000	ハンシャキ；W-60CI	2	⑥63付
60	109735000M	ブラケット；60CI	2	
61	BSZ08020	コガタボルト 7 M8×20	8	
62	NSP08	コガタスプリングナット 4 M8	8	
63	NP05	スプリングナット；M5	8	
64	WRA08	ヒラザガネ M8	8	
65	BSZ10030	コガタボルト 7 M10×30	1	
66	044098500M	ワッシャ；10	1	
67	NS10	ナット ステン 1シュ M10	4	
68	WSS10	バネザガネ ステン 2ゴウ M10	4	
69	WSA10	バネザガネ 3ゴウ M10	7	
70	NZ12	ナット 8 2シュ M12	8	
71	WSA12	バネザガネ 3ゴウ M12	8	
72	WRS10	ヒラザガネ ステン M10	4	
73	082012COOM	タンクCP；2500	1	

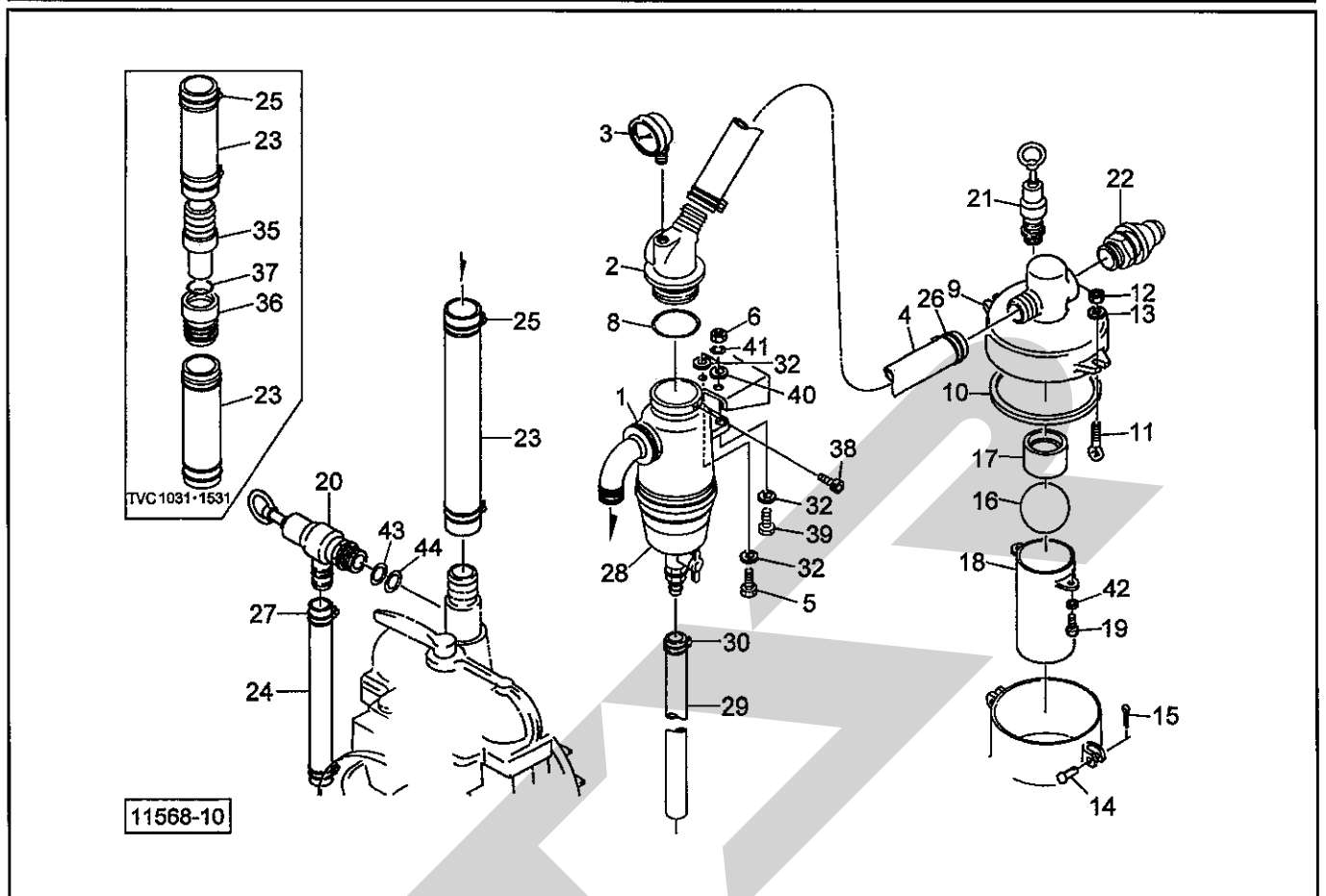
TVC1030・1031・1530・1531・2530 バキュームカー  
アンゼンソウチ・ホース



見出番号	部品番号	部 品 名 称	個数	備 考
1	0976822000	サイホンバルブ; φ60	1	
2	0976840004	45° パンチニップル	1	
3	0318901000	レンセイケイ; PT3/8	1	
4	0819270000	ホース; φ45	1	
5	BSZ10040	コガタボルト 7 M10×40	1	
6	NSZ10	コガタナット 8 2シュ M10	2	
8	0976900000	Oリング	1	
9	0819310004	マンホールキャップ; φ45	1	
10	0819320000	パッキン; φ200	1	
11	024049000M	アイボルト	2	
12	NZ12	ナット 8 2シュ M12	2	
13	042783600M	ワッシャ; 12	2	
14	058671100M	ピン; φ10×29	2	
15	PC03016	ワリピン 3.2×16	2	
16	058683200M	ストップボール	1	
17	0820340000	ボールウケ	1	
18	0821740010	パイプ	1	
19	BC10020	ボルト ステン M10×20	2	
20	1067350000	アツリョクベン; 1¼"	1	
21	1067340000	アツリョクベン; 1"	1	
22	0755934000	シンクウベン; 1½"	1	
23	1062720000	ホース; φ60	1	1030、1530
	1062710000	ホース; φ60	2	1031、1531
	0820230000	ホース; φ60	1	2530

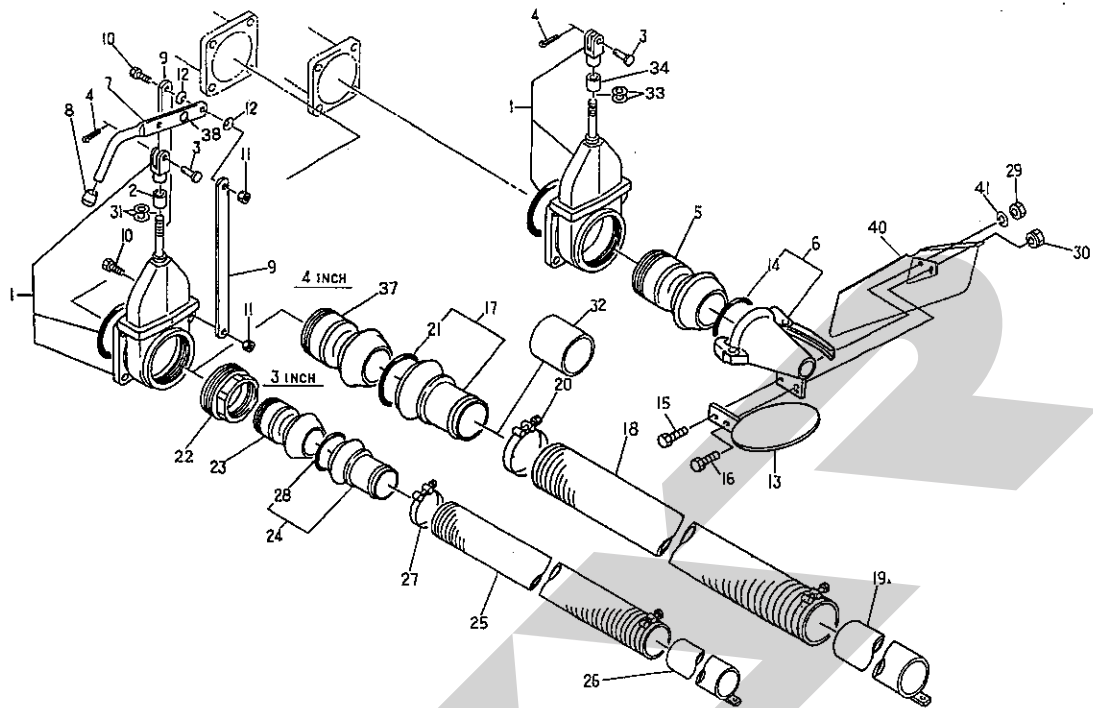


TVC1030・1031・1530・1531・2530 バキュームカー  
アンゼンソウチ・ホース



見出番号	部品番号	部品名称	個数	備考
24	1347680000	ホース；φ38×470	1	1030、1530
	0758561000	ホース；φ38×580	1	1031、1531
	0849840000	ホース；φ38	1	2530
25	HB075	ワイヤクランプ；75	2	1030、1530、2530
	HB075	ワイヤクランプ；75	4	1031、1531
26	HB058	ワイヤクランプ；58	2	
27	HB050	ワイヤクランプ；50	2	
28	0976870000	サイホンアッパーケース	1	
29	0759620000	ホース；φ18	1	1030、1031、1530、1531
	0759640000	ホース；φ18	1	2530
30	HB024	ワイヤクランプ；24	1	
32	044098500M	ワッシャ；10	3	
35	106689000M	インナカップリング；φ60	1	1031、1531
36	1066900004	カップリング；φ60	1	1031、1531
37	ORP048	Oリング P-48	2	1031、1531
38	BH08016	ロックアナボルト；M8×16	2	
39	BSZ10045	コガタボルト 7 M10×45	1	
40	044098000M	ワッシャ；10	1	1030、1031、1530、1531
41	WSA10	バネザガネ 3ゴウ M10	2	
42	WSS10	バネザガネ ステン M10	2	
43	0558531000	シム；0.2	-	
44	0770931000	シム	-	

TVC1030・1031・1530・1531・2530 バキュームカー  
 サンプ・サクシオンホース

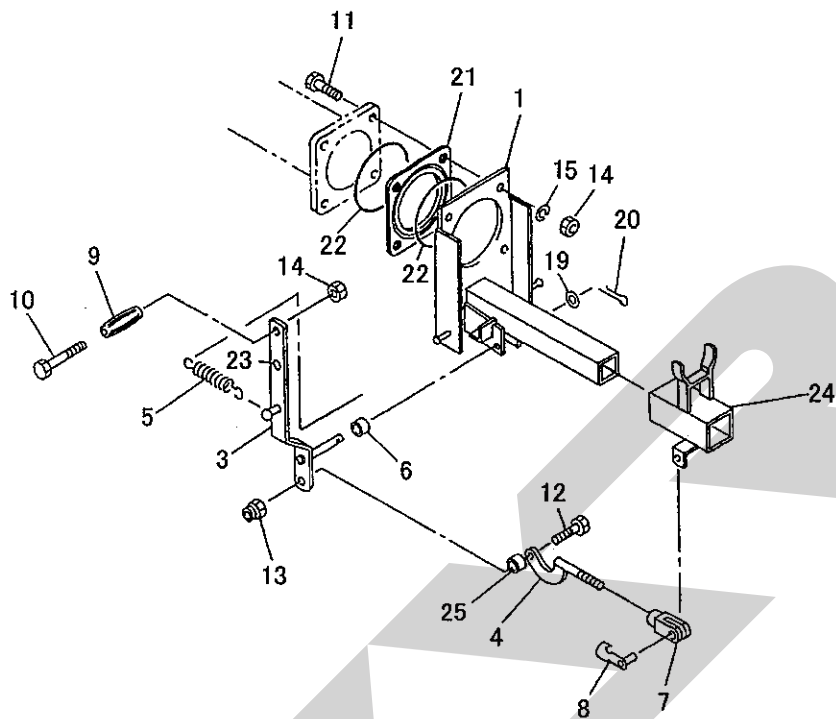


11574-6

見出番号	部品番号	部 品 名 称	個数	備 考
1	0756172000	バルブ; 4" オリングフォークエンド付	2	
2	075946300M	パイプ	1	
3	000055200M	ピン; 10×35	2	
4	PC032016	ワリピン 32×16	2	
5	075831100M	カップリング; 4"	1	
6	076453100M	サンプノズル; 4"	1	Ⓜ14付
7	065113100M	レバー	1	
8	0006880000	ニギリ; 20	1	
9	075949000M	プレート	2	
10	BSZ10040	コガタボルト 7 M10×40	2	
11	NNF10	フランジナイロンナット M10	2	
12	WCR1L10	サラバネザガネ 1シュケイ M10	2	
13	075828000M	サンプザラCP	1	
14	0758290000	オリング 4"	1	
15	BSZ10030	コガタボルト 7 M10×30	1	
16	BSZ08030	コガタボルト 7 M8×30	1	
17	104474100M	アダプタ; 4"	1	Ⓜ21付 2530
18	1347860000	サクシオンホース; 4"×6.5	1	2530
19	065201400M	キュウニューパイプ; 4"	1	2530
20	134789000M	パワーロックバンド; 100	2	2530
21	0758290000	オリング 4"	1	2530
22	0756321004	ブッシュ; 4"×3"	1	1030、1031、1530、1531
23	104559100M	カップリング; 3"	1	1030、1031、1530、1531
24	104480100M	アダプタ; 3"	1	Ⓜ28付 1030、1031、1530、1531
25	1386530000	サクシオンホース; 3"×6	1	1030、1031、1530、1531



TVC1030・1031・1530・1531・2530 バキュームカー  
サクション

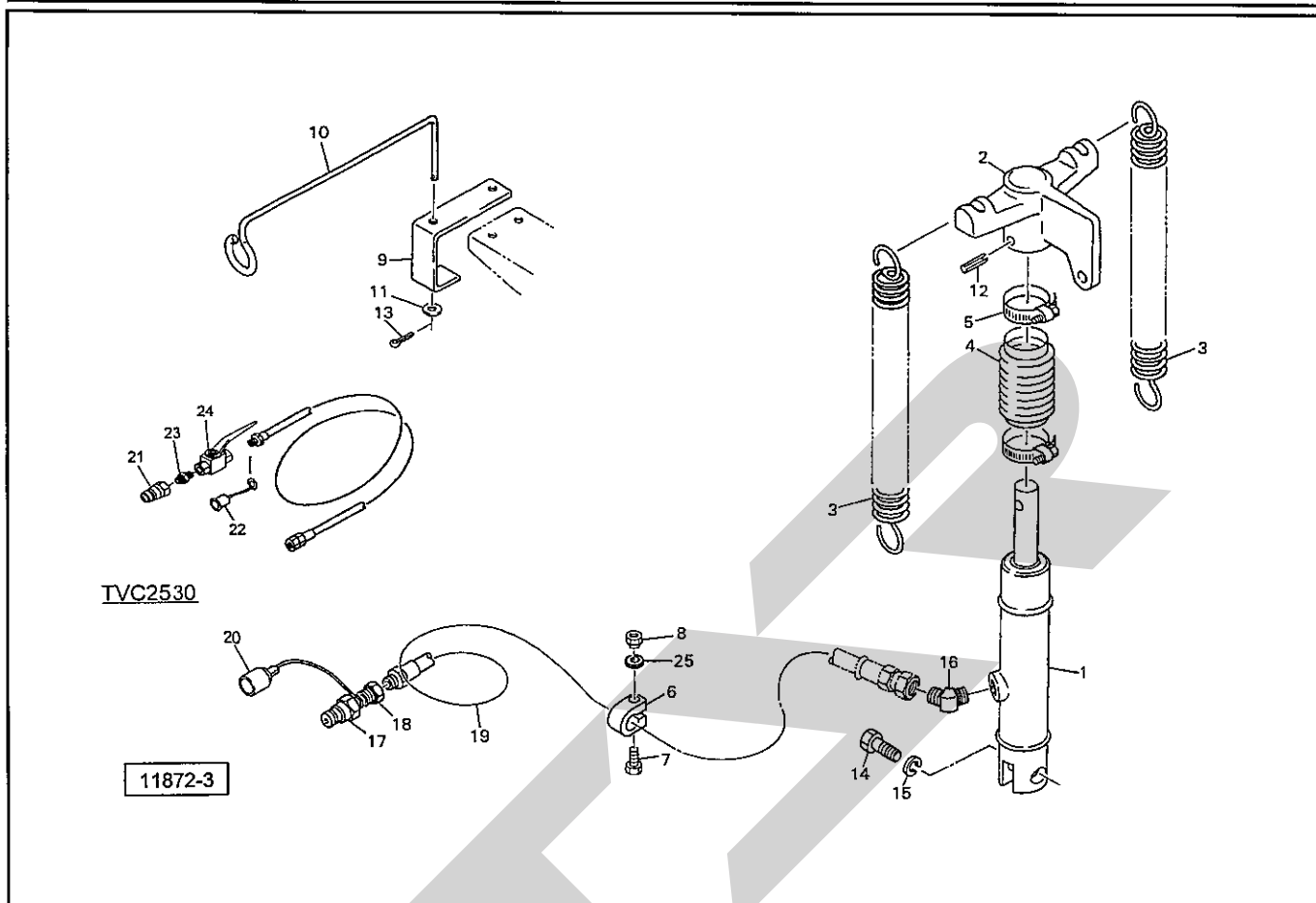


12599-5

見出番号	部品番号	部品名称	個数	備考
1	109247200M	ブラケットCP	1	
3	104403200M	ハンドル	1	
4	124746000M	レバーCP	1	
5	084083000M	スプリング	1	
6	079013000M	カラー	1	
7	093754000M	フォークエンド；12×48	1	
8	093755000M	ピン；12×48	1	
9	0241180000	グリップ	1	
10	BZ12090	ボルト 8.8 M12×90	1	
11	BZ12050	ボルト 8.8 M12×50	4	
12	BZ12045	ボルト 8.8 M12×45	1	
13	NNF12	フランジナイロンナット M12	1	
14	NZ12	ナット 8 2シュ M12	5	
15	WSA12	バネザガネ 3ゴウ M12	4	
19	WRA16G	ヒラザガネ M16	1	
20	PC040025	ワリピン；4×25	1	
21	105837100M	プレート	1	
22	ORG160	Oリング G-160	2	
23	1068100000	ラベル；チャクダツ	1	
24	109168000M	ホースウケ；3"	1	1030、1031、1530、1531
	109167000M	ホースウケ；4"	1	2530
25	070526100M	カラー；10A×10	1	

# AHV4000

油圧開閉ユニット (TVC2530に標準装備、TVC1030、1031、1530、1531にオプション)

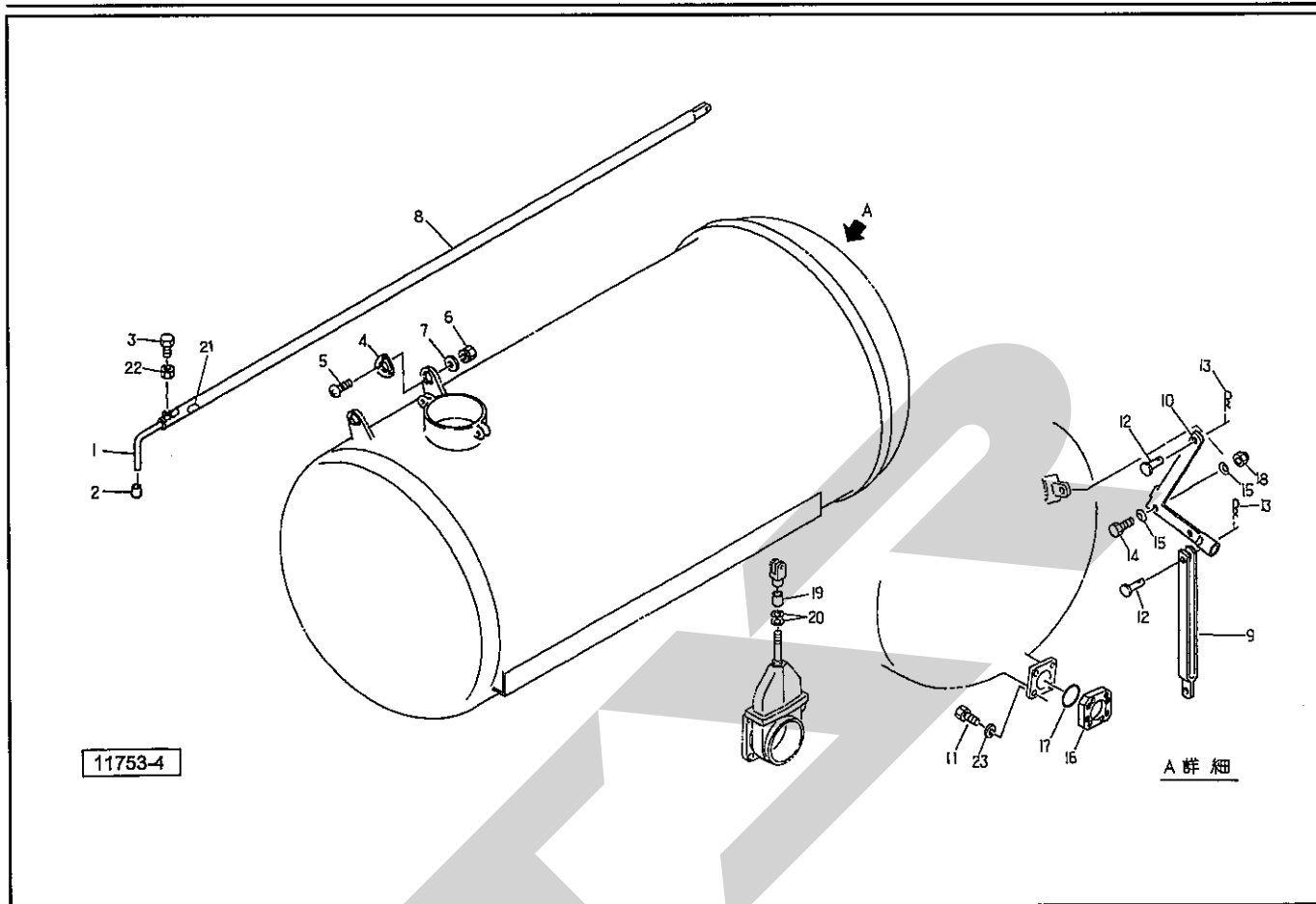


見出番号	部品番号	部品名称	個数	備考
1	0820283006	シリンダ; $\phi 20 \times 90ST$	1	
2	0820290004	アーム	1	
3	082030000M	スプリング; H	2	
4	0643560000	ブーツ	1	
5	000444000M	ジザイクランプ; 50	2	
6	0721830000	クリップ	2	TVC1030、1031、1530、1531
	0721830000	クリップ	3	TVC2530
7	BSZ08045	コガタボルト 7 M8 $\times$ 45	2	TVC1030、1031、1530、1531
	BSZ08045	コガタボルト 7 M8 $\times$ 45	3	TVC2530
8	NNF08	フランジナイロンナット M8	2	TVC1030、1031、1530、1531
	NNF08	フランジナイロンナット M8	3	TVC2530
9	082140000M	ブラケット	1	
10	071615200M	ホースウケ	1	
11	WRA10	ヒラザガネ M10	1	
12	PS080040	スプリングピン; 8 $\times$ 40	1	
13	PC032016	ワリピン; 3.2 $\times$ 16	1	
14	BZ12045	ボルト 8.8 M12 $\times$ 45	1	
15	WSA12	バネザガネ 3ゴウ M12	1	
16	YLH20	エルボ (45°); PT1/4 $\times$ PF1/4	1	
17	CLF30M	カブラ (オス); 3/8	1	TVC1030、1031、1530、1531
18	KB3020	ブッシング; PT3/8 $\times$ PT1/4	1	TVC1030、1031、1530、1531
19	0841300000	ホース; 1/4 $\times$ 6300	1	TVC1030、1031、1530、1531
20	0007761000	カブラキャップ; 3/8	1	TVC1030、1031、1530、1531
21	CLF40M	カブラオス; 1/2	1	TVC2530
22	0007781000	カブラキャップ; 1/2	1	TVC2530



# AOV2500

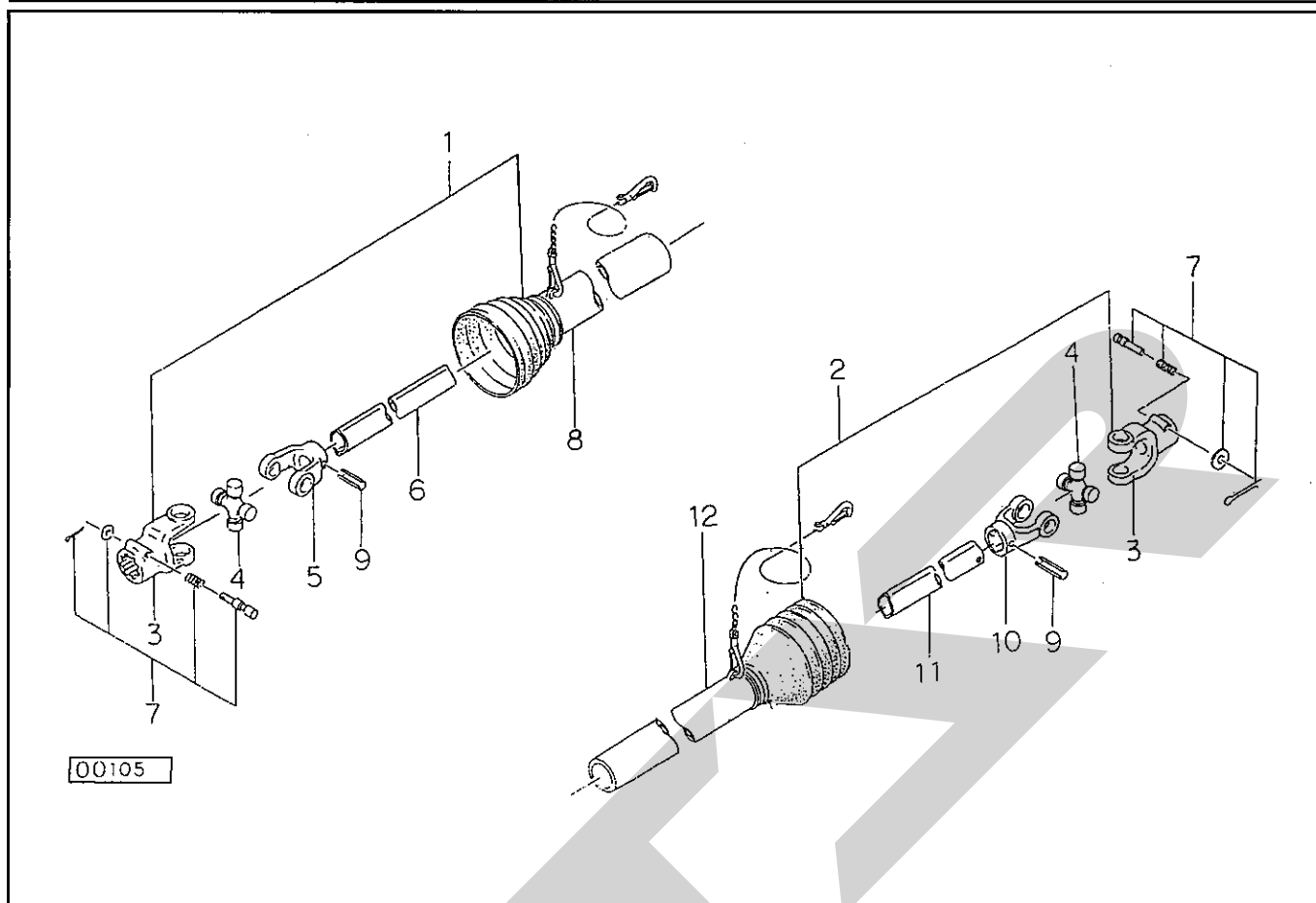
## 手動開閉ユニット (オプション) TVC2530用



見出番号	部品番号	部品名称	個数	備考
1	0755612004	パイプ	1	
2	0006880000	ニギリ ; 20	1	
3	BSZ10025	コガタボルト 7 M10×25	1	
4	0355811000	パイプガイド	2	
5	CP06025	ナベコネジ M6×25	6	
6	NP06	スプリングナット M6	6	
7	WRA06	ヒラザガネ M6	6	
8	0821411004	レバー	1	
9	0759012004	ロット	1	
10	0681782004	レバー	1	
11	BZ12030	ボルト 8.8 M12×30	8	
12	000063200M	ピン ; B12×40	2	
13	000087200M	ベータピン ; 16×2.3	2	
14	BA16060	ボルト 4.6 M16×60	1	
15	WCR1L16	サラバネザガネ 1シュケイ M16	2	
16	0465790004	プレート	1	
17	ORG160	リング G-160	1	
18	NN16	ナイロンナット M16	1	
19	075946300M	パイプ	1	
20	059097000M	ワッシャ ; 3.2×20	—	
21	0911380000	ラベル ; カイヘイ (ヨコ)	1	
22	NSZ10	コガタナット 8 2シュ M10	1	
23	WSA12	バネザガネ 3ゴウ M12	8	

SE-40 パワージョイント TVC1031・1531用

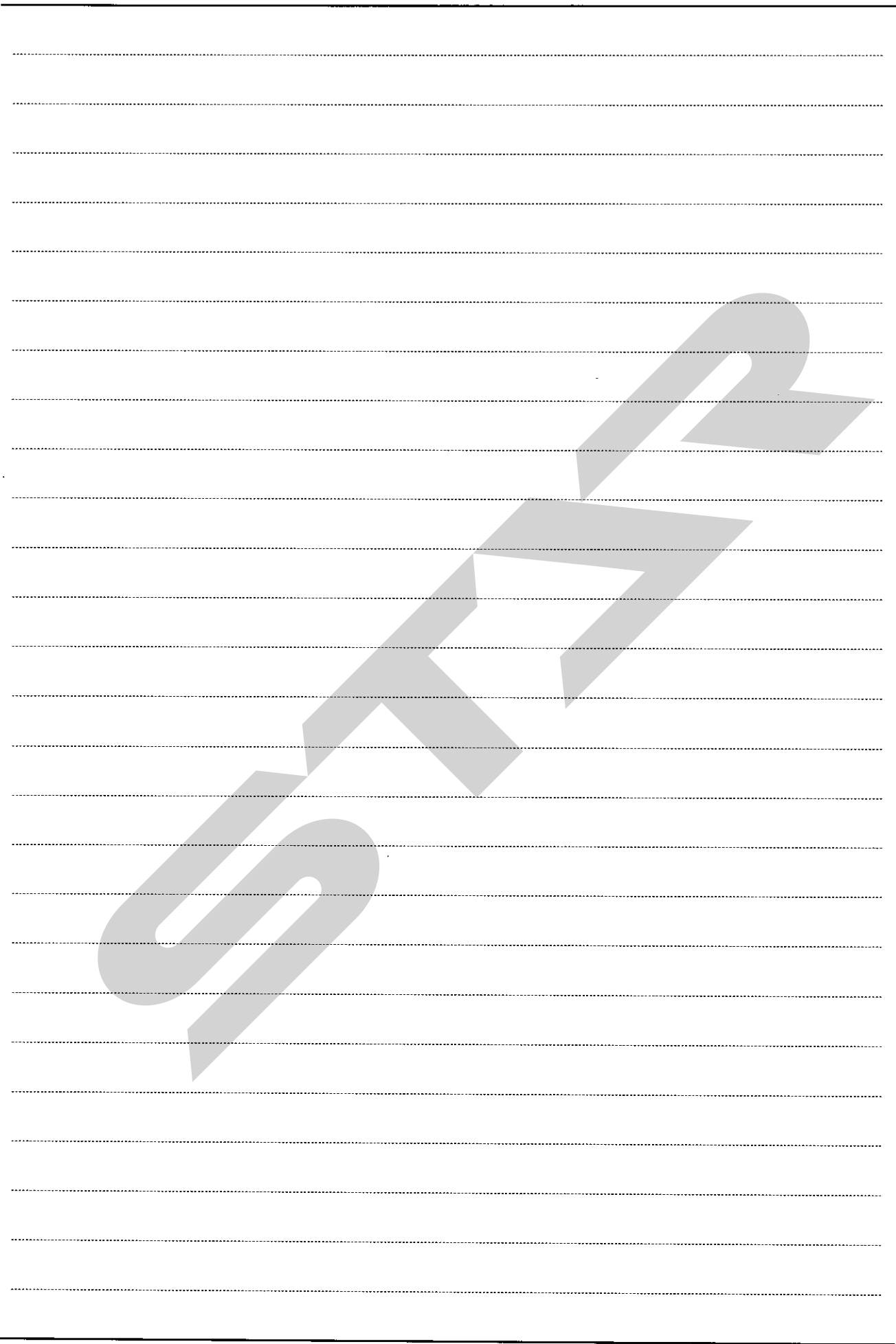
SE-70 パワージョイント TVC1030・1530用



見出番号	部品番号	部 品 名 称	個数	備 考
ASY	JSE040ASY	ジョイント クミ SE-40	1	
1	JSE0401ASY	ジョイント インナクミ SE-40	1	
2	JSE0402ASY	ジョイント アウタクミ SE-40	1	
3	JPYSE	ピンツキヨーク (SE)	2	
4	JSEASY	スパイダ クミ SE AS105	2	
5	JFYSE1	フィッティングヨーク インナ (SE)	1	
6	JSE0401	パイプ インナ SE-40	1	
7	JPC14ASY	クランプピン クミ (14)	2	
8	JSE0403	アンゼンカバー インナ SE-40	1	
9	PS100065	スプリングピン 10×65	2	
10	JFYSE2	フィッティングヨーク アウタ (SE)	1	
11	JSE0402	パイプ アウタ SE-40	1	
12	JSE0404	アンゼンカバー アウタ SE-40	1	
ASY	JSE070ASY	ジョイント クミ SE-70	1	
1	JSE0701ASY	ジョイント インナクミ SE-70	1	
2	JSE0702ASY	ジョイント アウタクミ SE-70	1	
3	JPYSE	ピンツキヨーク (SE)	2	
4	JSEASY	スパイダ クミ SE AS105	2	
5	JFYSE1	フィッティングヨーク インナ (SE)	1	
6	JSE0701	パイプ インナ SE-70	1	
7	JPC14ASY	クランプピン クミ (14)	2	
8	JSE0703	アンゼンカバー インナ SE-70	1	
9	PS100065	スプリングピン 10×65	2	
10	JFYSE2	フィッティングヨーク アウタ (SE)	1	
11	JSE0702	パイプ アウタ SE-70	1	
12	JSE0704	アンゼンカバー アウタ SE-70	1	

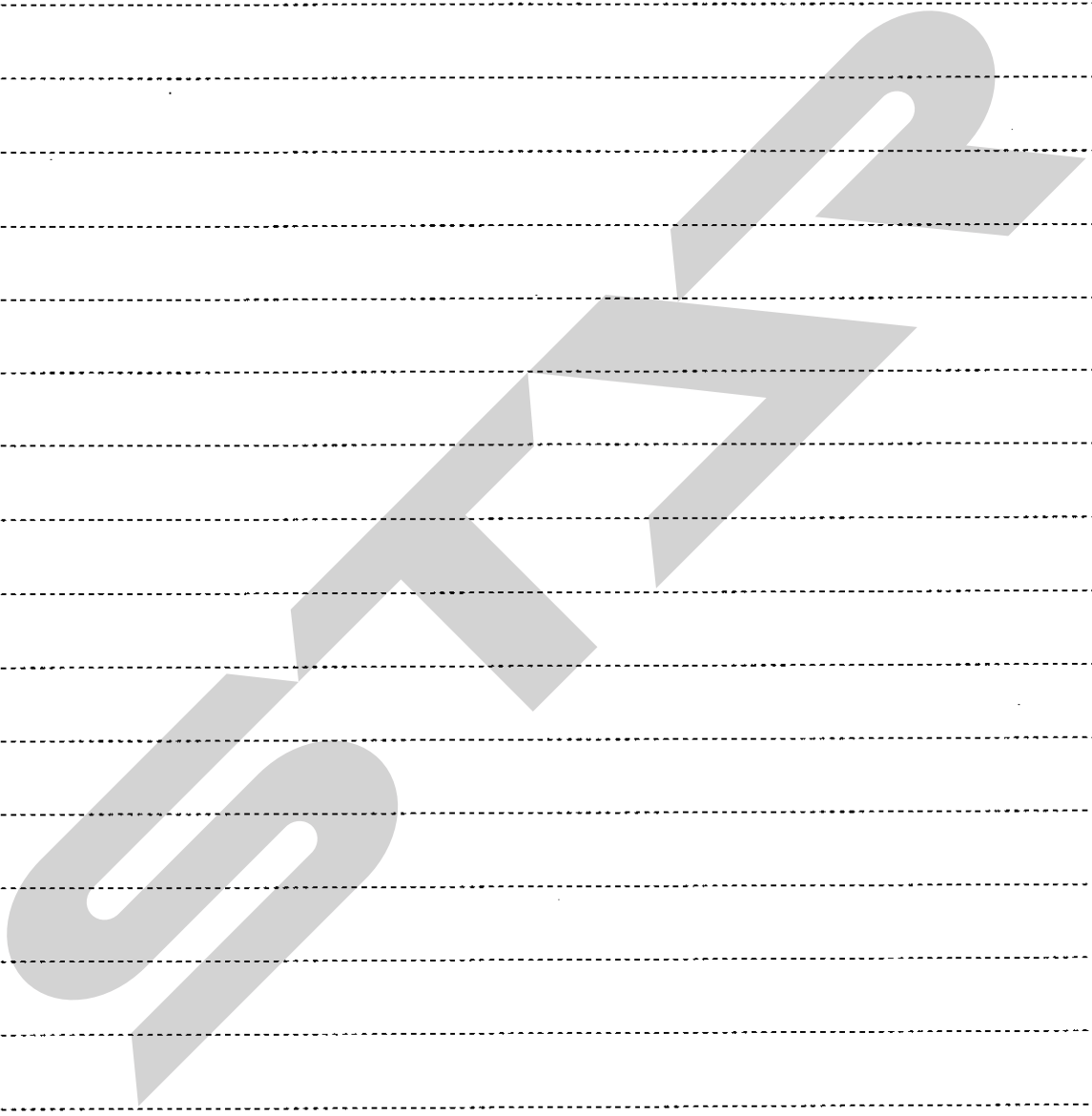




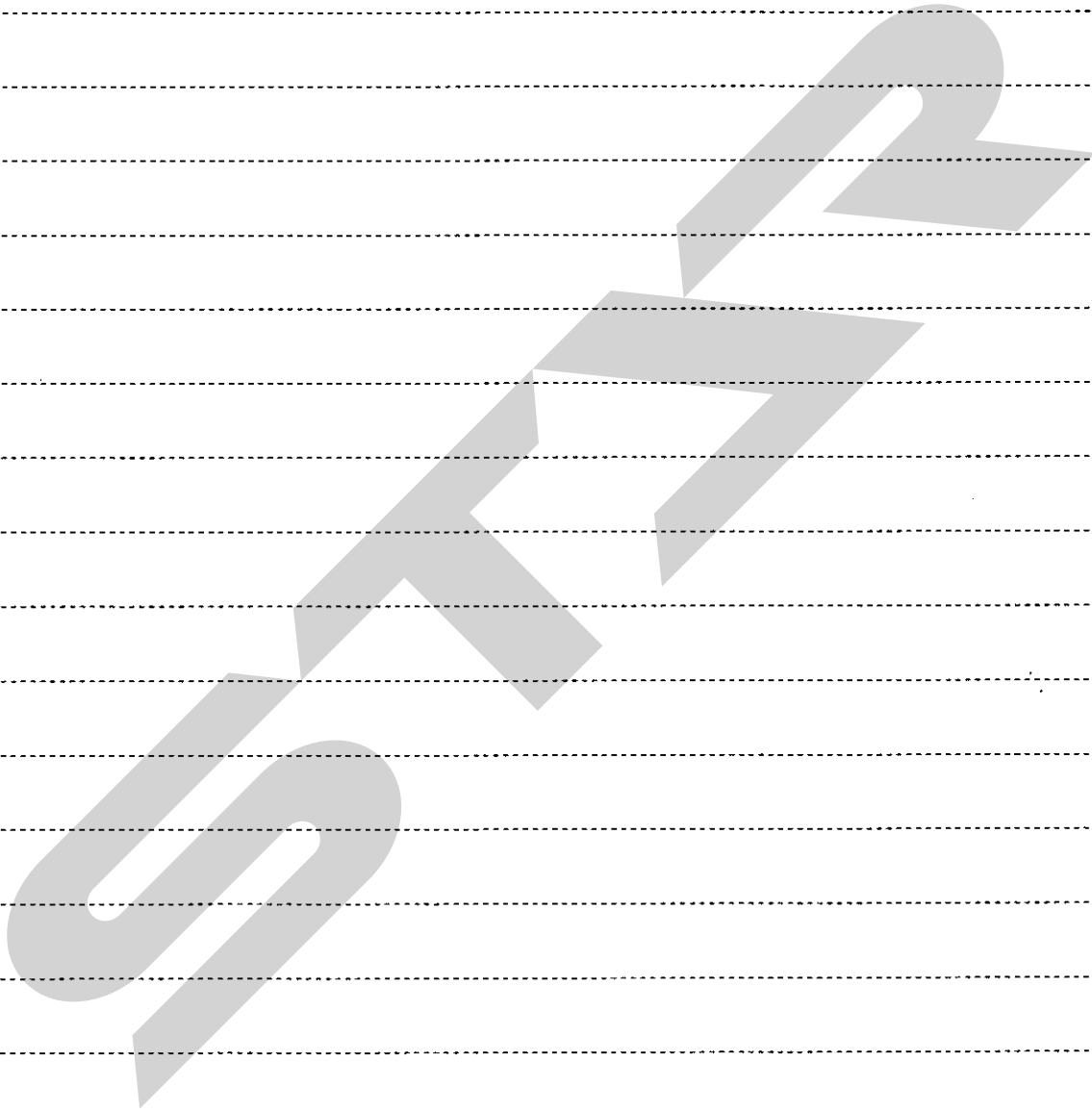


MEMO

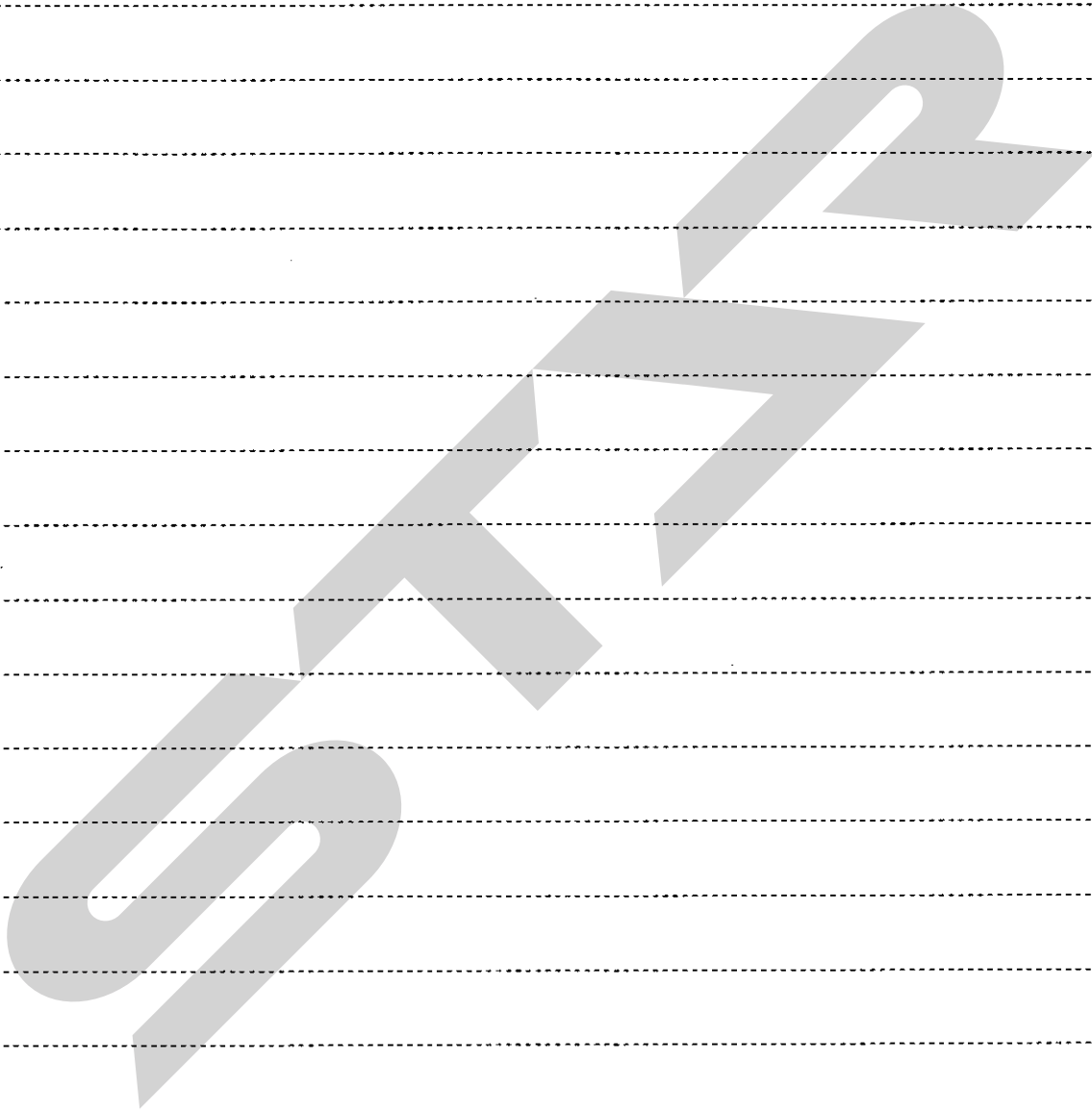
A series of horizontal dashed lines for writing.



MEMO



MEMO



MEMO

MEMO

START

調 整

S-090113G

本 社	066-8555	千歳市上長都1061番地2 TEL0123-26-1123 FAX0123-26-2412
千歳営業所	066-8555	千歳市上長都1061番地2 TEL0123-22-5131 FAX0123-26-2035
豊富営業所	098-4100	天塩郡豊富町字上サロベツ1191番地44 TEL0162-82-1932 FAX0162-82-1696
帯広営業所	080-2462	帯広市西22条北1丁目12番地4 TEL0155-37-3080 FAX0155-37-5187
中標津営業所	086-1152	標津郡中標津町北町2丁目16番2 TEL0153-72-2624 FAX0153-73-2540
花巻営業所	028-3172	岩手県花巻市石鳥谷町北寺林第11地割120番3 TEL0198-46-1311 FAX0198-45-5999
仙台営業所	983-0013	宮城県仙台市宮城野区中野字神明179-1 TEL022-388-8673 FAX022-388-8735
小山営業所	323-0158	栃木県小山市梁2512-1 TEL0285-49-1500 FAX0285-49-1560
岡山営業所	700-0973	岡山県岡山市下中野704-103 TEL086-243-1147 FAX086-243-1269
熊本営業所	861-8030	熊本県熊本市小山町1639-1 TEL096-389-6650 FAX096-389-6710
都城営業所	885-1202	宮崎県都城市高城町穂満坊1003-2 TEL0986-53-2222 FAX0986-53-2233