

# STAR

## パキユームカー

### 部 品 表

製品コード	K31253	・ K31254
型 式	TVC 1030	・ TVC 1031
部品供給型式	AVC1030-04	
製品コード	K31255	・ K31256
型 式	TVC 1530	・ TVC 1531
部品供給型式	AVC1530-04	
製品コード	K31257	
型 式	TVC 2530	
部品供給型式	AVC2530-04	

- ・ 部品ご注文の際は、必ず部品供給型式をご連絡下さい。
- ・ 補用部品の一部には、まとめ・セット販売のみの部品があります。

---

株式会社IHIスター

# 部 品 表

## 部品のご注文について

1. 部品のご注文の際は、下記項目をご連絡ください。

- ① 製品名
- ② 部品供給型式（型式）
- ③ 部品名称
- ④ 部品番号
- ⑤ 個 数

※部品供給型式は部品表表紙および本体に貼付のネームプレートに表示しています。

2. 個数欄の☐・☑は、以下のことを表しております。

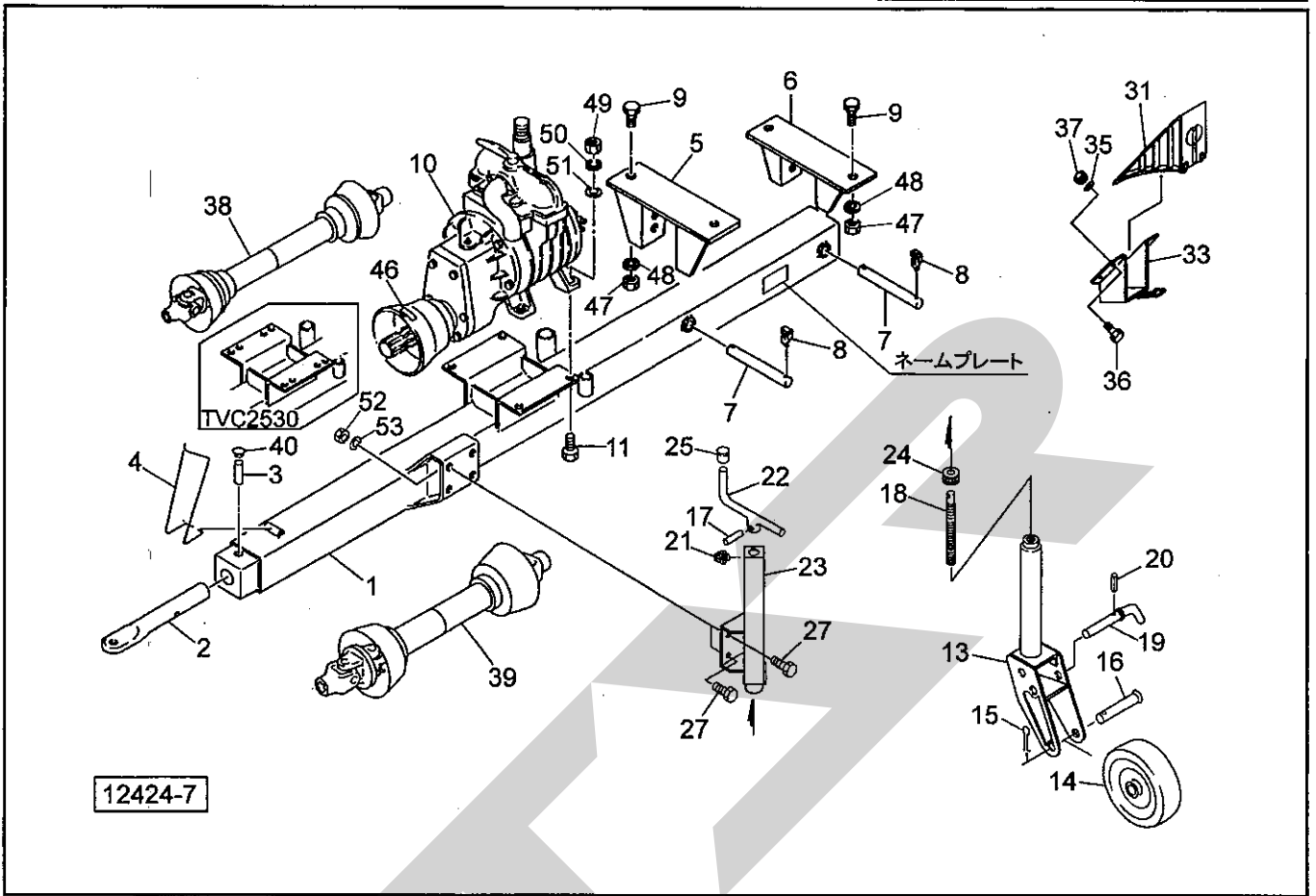
- ☐…シムなど、組み込まれている個数が製品個々により異なる部品。
- ☑…アッセイ品に含まれる部品で、単品では供給しない部品。

## 補修部品の供給年限について

この製品の補修用部品の供給年限（期間）は、製造打ち切り後9年です。ただし、供給年限内であっても、特殊部品については納期などをご相談させていただく場合もあります。

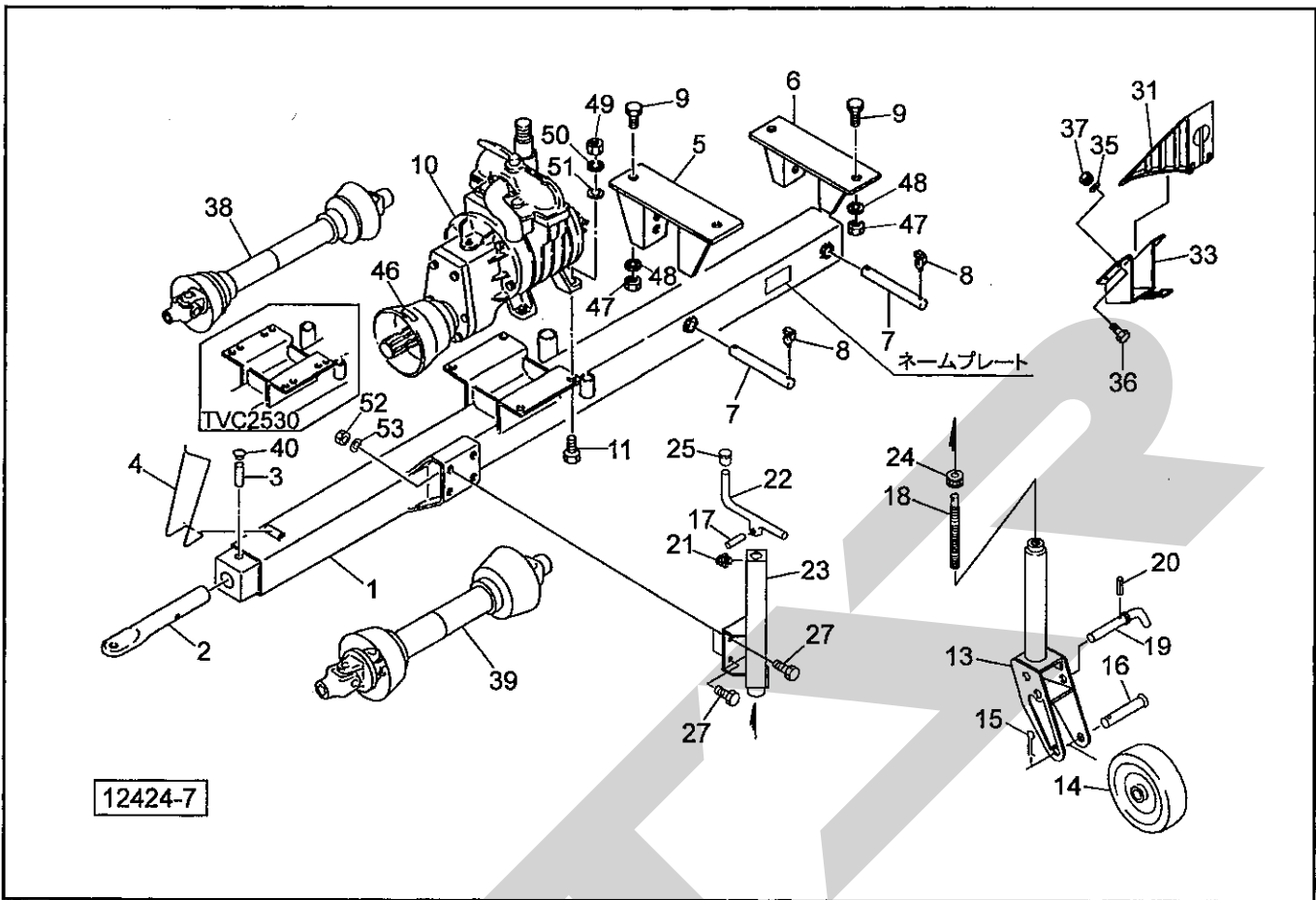
補修部品の供給は原則的には上記の供給年限で終了しますが、供給年限経過後であっても、部品供給のご要請があった場合は納期および価格についてご相談させていただきます。

# TVC1030・1530・2530 バキュームカー ドローバ・スタンド・ポンプ



見出番号	部品番号	部品名称	個数	備考
1	1045982004	ドローバCP	1	1030、1530
	1046002004	ドローバCP	1	2530
2	0767003004	ヒッチカン	1	1030、1530
	0663231004	ヒッチカン	1	2530
3	0767011004	ピン	1	1030、1530
	078718100M	ピン	1	2530
4	068168100M	ブラケット	1	
5	0818942004	ブラケット；F	1	1030、1530
	0819903004	ブラケット；F	1	2530
6	0818952004	ブラケット；R	1	1030、1530
	0819911004	ブラケット；R	1	2530
7	081896000M	ピン；φ25	2	1030、1530
	081992000M	ピン；φ32	2	2530
8	000739000M	リンチピン；9	4	
9	BZ20050	ボルト 8.8 M20×50	4	1030、1530
	BZ20050	ボルト 8.8 M20×50	8	2530
10	0642541000	ポンプ；3000型	1	1030、1530
	0911353000	ポンプ；4000型	1	2530
11	BZ14060	ボルト 8.8 M14×60	4	1030、1530
	BZ14050	ボルト 8.8 M14×50	4	2530
13	0008960004	リフトブラケットCP；S	1	1030、1530
	0009030004	リフトブラケットCP；L	1	2530
14	1032770004	ホイールCP（ブッシュ付）	1	1030、1530
	0009040004	ホイールCP；L	1	2530
15	PC040056	ワリピン 4×56	1	1030、1530
	PC040050	ワリピン 4×50	1	2530

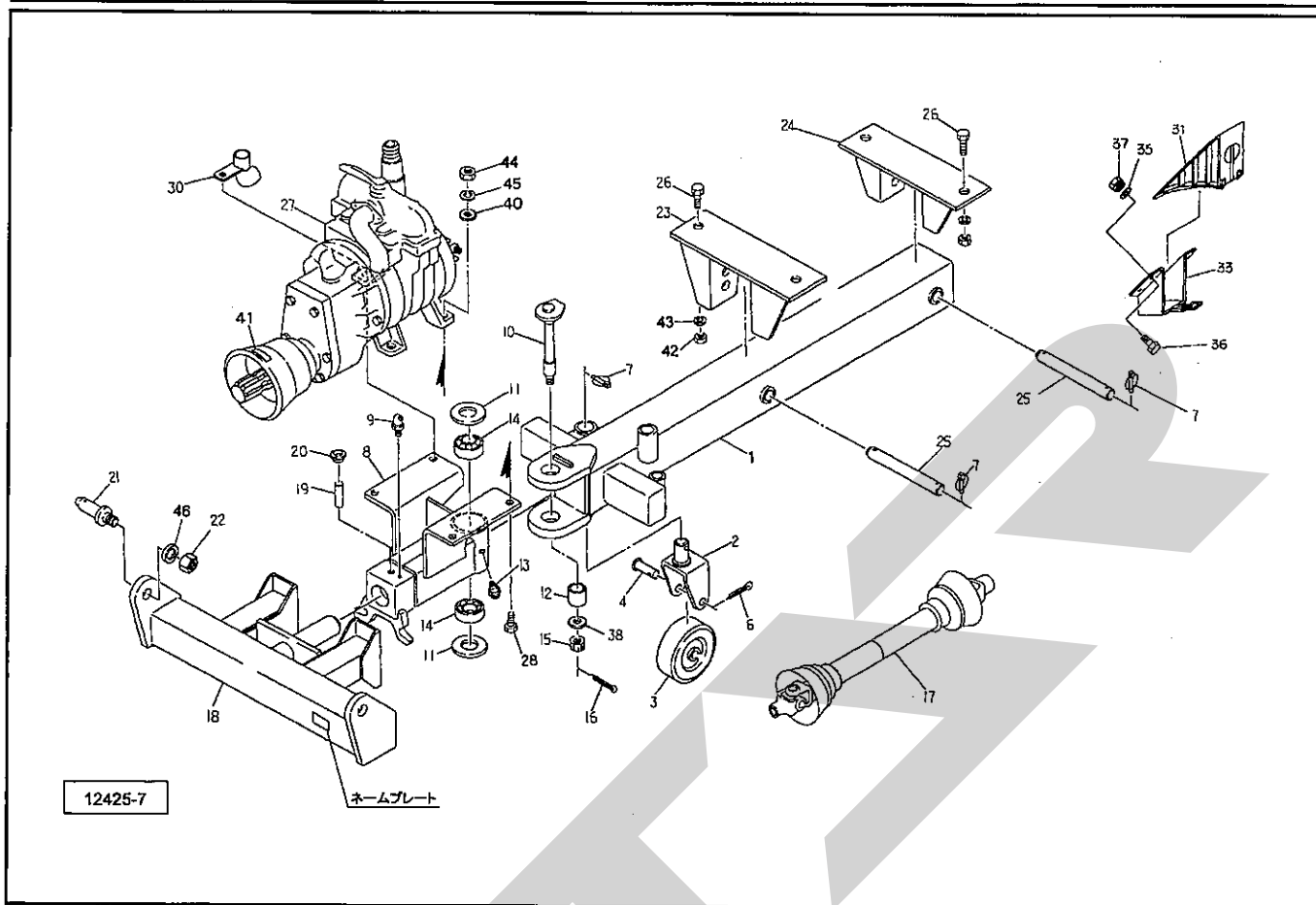
TVC1030・1530・2530 バキュームカー  
 ドローバ・スタンド・ポンプ



見出番号	部品番号	部品名称	個数	備考
16	0008970004	パイプ; S	1	1030、1530
	0009050004	パイプ	1	2530
17	PS050028	スプリングピン 5×28	1	1030、1530
	PS060032	スプリングピン 6×32	1	2530
18	0008990002	シャフトCP; S	1	1030、1530
	0009070002	シャフトCP; L	1	2530
19	0008980004	ピンCP; S	1	1030、1530
	0009060004	ピンCP; L	1	2530
20	PS050022	スプリングピン 5×22	1	
21	ONAS1	グリースニップル A PT1/8	1	
22	0009000004	ハンドルCP	1	1030、1530
	0009080004	ハンドルCP; L	1	2530
23	0009110004	ブラケットCP	1	1030、1530
	0009090004	ブラケットサブCP; L	1	2530
24	J51104	スラストベアリング; 51104	1	1030、1530
	J51205	スラストベアリング; 51205	1	2530
25	0006870000	ニギリ; 16	1	
27	BZ12030	ボルト 8.8 M12×30	4	
ASY	0009130004	スタンド (クミ)	1	①13~25付 1030、1530
ASY	0009140004	スタンド (クミ)	1	①13~25付 2530
31	1027371000	ホイールロック	2	
33	1028890000	キャリア	2	
35	044097000M	ワッシャ; 8	8	
36	BSZ08016	コガタボルト 7 M8×16	8	
37	NSP08	コガタスプリングナット 4 M8	8	
38	JSE070ASY	ジョイント クミ SE-70	1	1030、1530

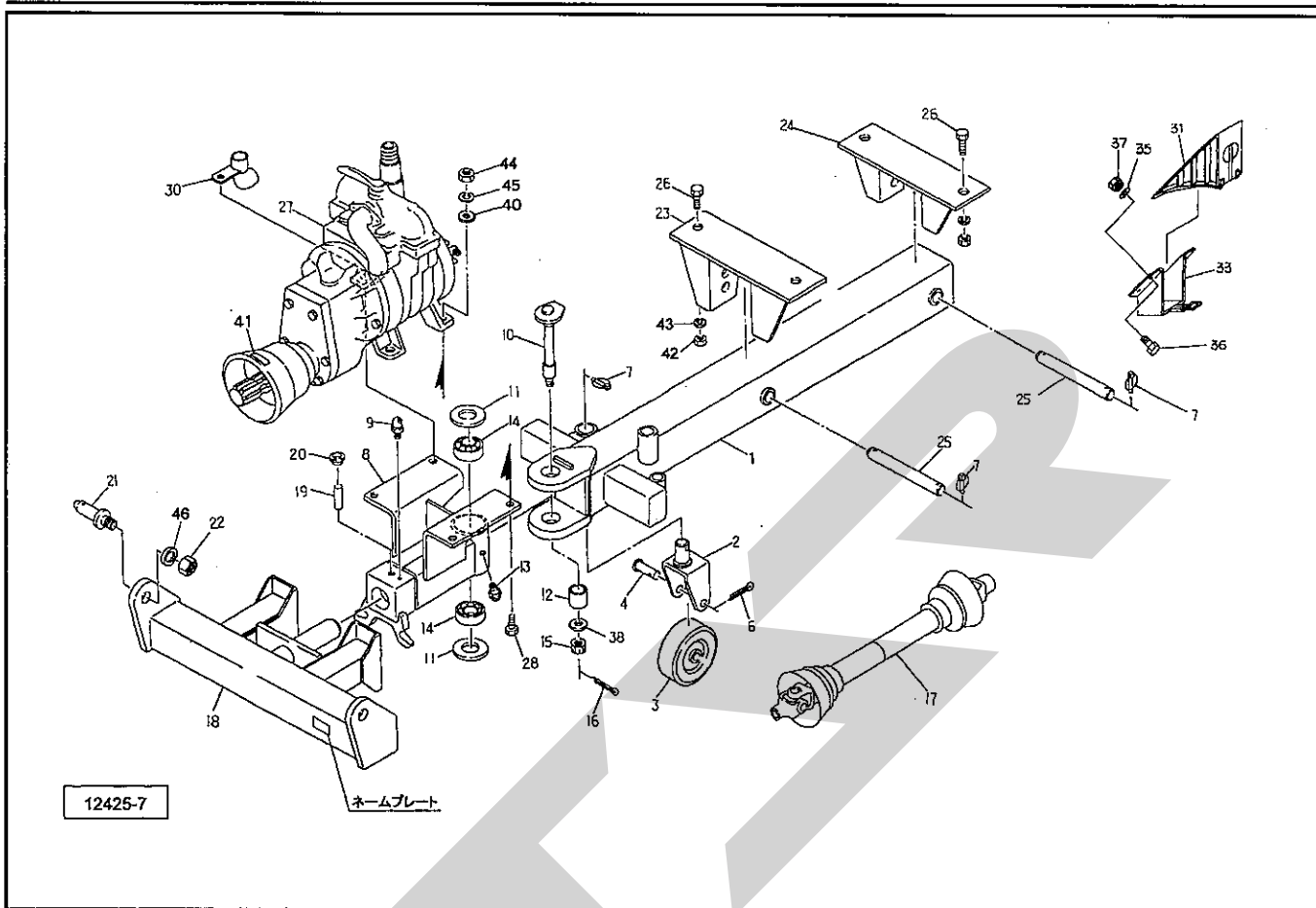


# TVC1031・1531 バキュームカー ドローバ・コネクタ・2Pフレーム・ポンプ



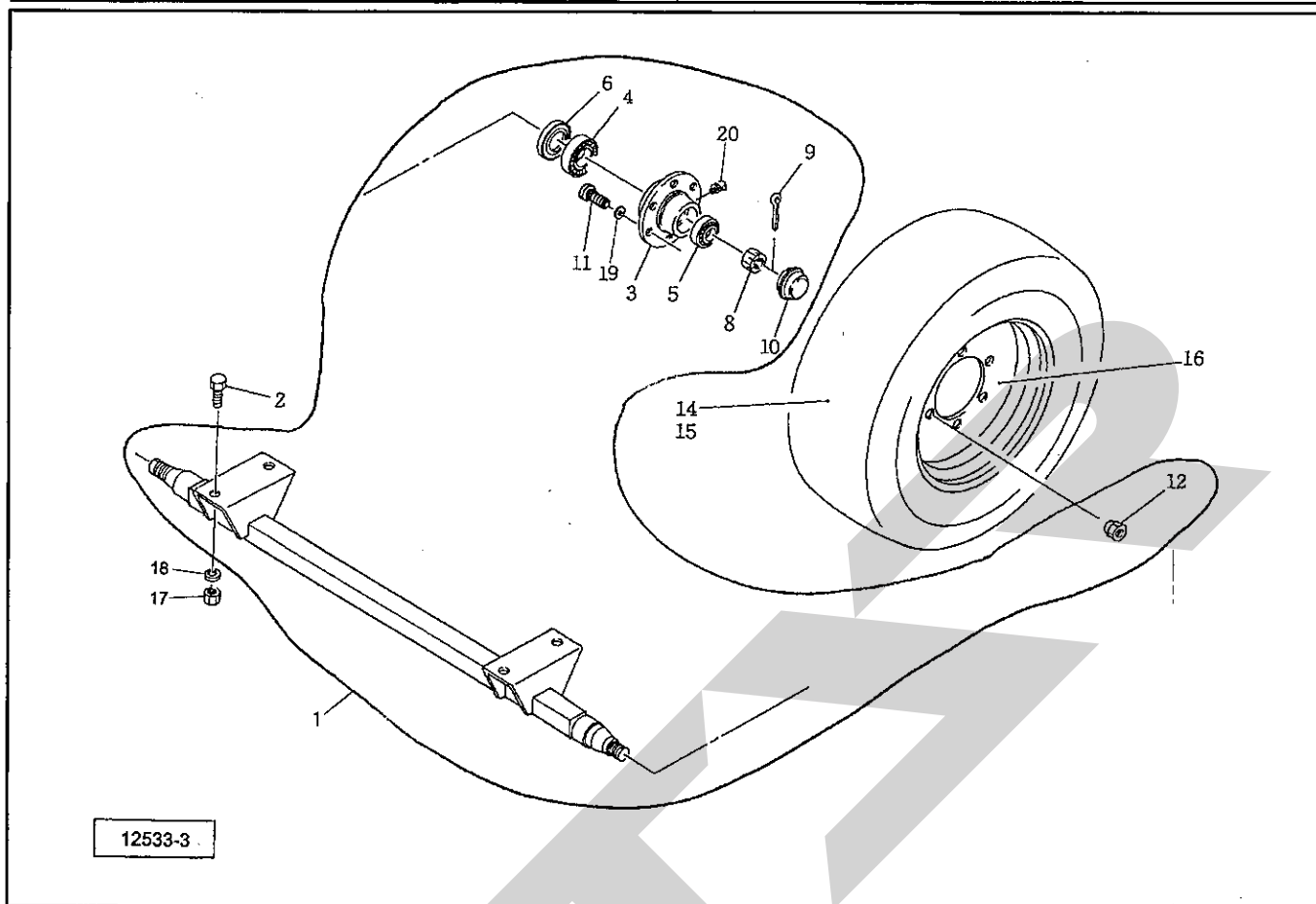
見出番号	部品番号	部品名称	個数	備考
1	1045991004	ドローバCP	1	
2	1032801004	キャスター	1	
3	1032770004	ホイールCP	1	
4	068131000M	ピン	1	⑥6付
6	PC050036	ワリピン 5×36	1	
7	000739000M	リンチピン;9	5	
8	0879275004	コネクタ;VS	1	
9	ONB6	グリースニップル B M6	1	
10	085995100M	シャフト	1	⑥15、16付
11	085996000M	プレート	2	
12	085997000M	カラー;φ30×30	1	
13	ONA6	グリースニップル A M6	1	
14	J30206	テーパローラベアリング;30206	2	
15	000712000M	キャッスルナット;M24×1.5	1	
16	PC040032	ワリピン 4×32	1	
17	JSE040	ジョイント クミ SE-40	1	
18	0877642004	2Pフレーム;VS	1	
19	076701100M	ピン	1	
20	KMST020	アナジクヨウキャップ20	1	
21	000006200M	ローリンクピン;O・I	2	⑥22付
22	NZ22150	ナット 8 2シュ M22×1.5	2	
23	0818942004	ブラケット;F	1	
24	0818952004	ブラケット;R	1	
25	081896000M	ピン;φ25	2	

# TVC1031・1531 バキュームカー ドロバ・コネクタ・2Pフレーム・ポンプ



見出番号	部品番号	部品名称	個数	備考
26	BZ20050	ボルト 8.8 M20×50	4	
27	064254100F	ポンプ；3000型	1	
28	BZ14060	ボルト 8.8 M14×60	4	
30	0916002004	ブラケット	1	
31	1027371000	ホイールロック	2	
33	1028890000	キャリア	2	
35	044097200M	ワッシャ；8	8	
36	BSZ08016	コガタボルト 7 M8×16	8	
37	NSP08	コガタスプリングナット 4 M8	8	
38	WRA24	ヒラザガネ M24	1	
39	0318720000	キュウハイシジラベル	1	
40	072968100M	ワッシャ；14	4	
41	0889770000	ラベル；450～540rpm	1	
42	NZ20	ナット 8 2シュ M20	4	
43	WSA20	バネザガネ 3ゴウ M20	4	
44	NZ14	ナット 8 2シュ M14	4	
45	WSA14	バネザガネ 3ゴウ M14	4	
46	WSA22	バネザガネ 3ゴウ M22	2	

TVC1030・1031・1530・1531・2530 バキュームカー  
 シャジク・タイヤ・ハブ

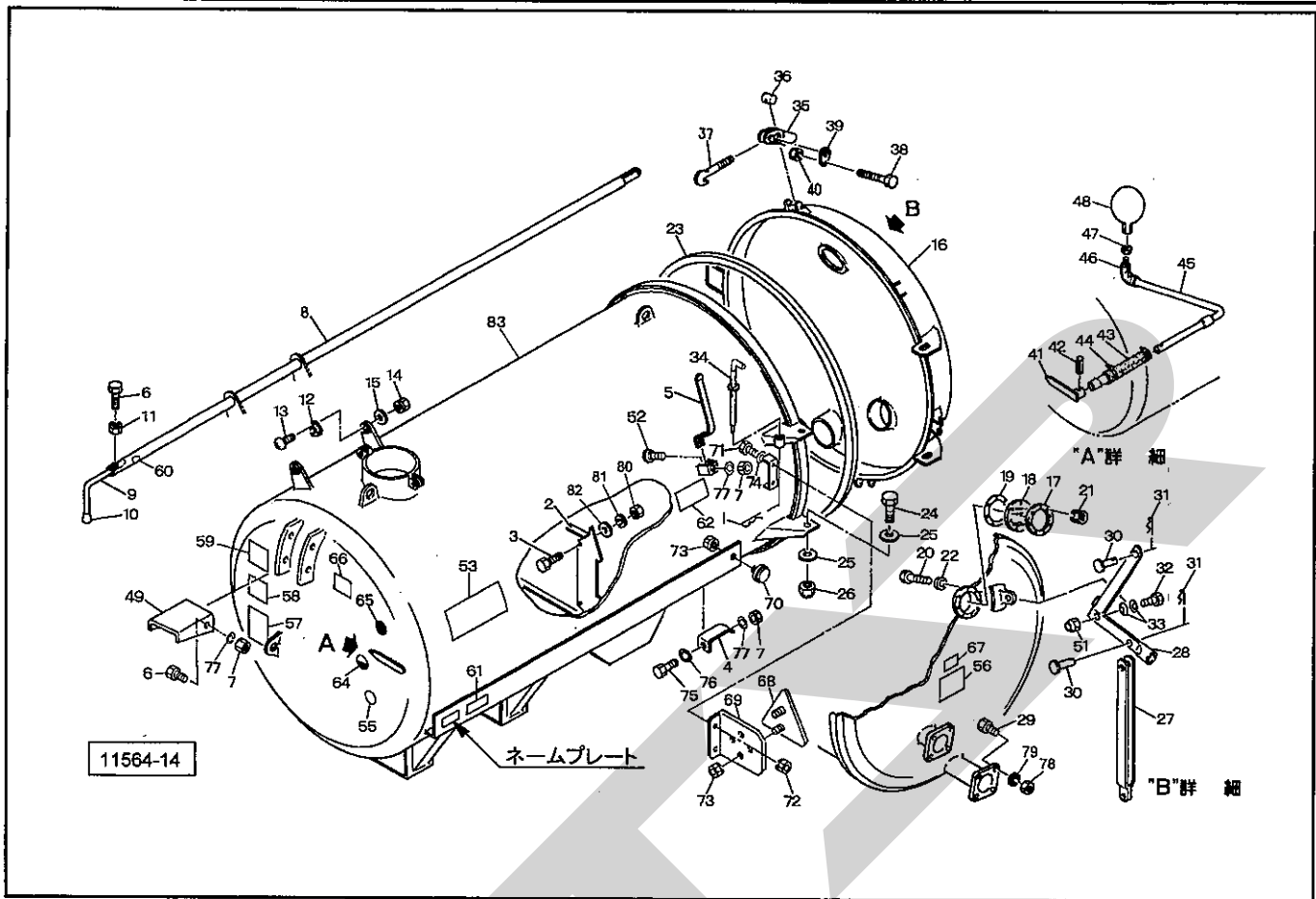


見出番号	部品番号	部品名称	個数	備考
1	1034253004	ハブツキシジャクCP	1	1030、1031、1530、1531
	1034232004	ハブツキシジャクCP	1	2530
2	BZ16040	ボルト 8.8 M16×40	4	
3	0009741004	ハブ；62×80	2	1030、1031、1530、1531
	0009700004	ハブ；90×120	2	2530
4	J30208	テーパローラベアリング 30208	2	1030、1031、1530、1531
	J30213	テーパローラベアリング 30213	1	2530
5	J30206	テーパローラベアリング 30206	2	1030、1031、1530、1531
	J30210	テーパローラベアリング 30210	1	2530
6	0009750000	シールワッシャ；40×80	2	1030、1031、1530、1531
	0009710000	シールワッシャ；65×120	2	2530
8	000712000M	キャッスルナット；M24×1.5	2	1030、1031、1530、1531
	000714000M	キャッスルナット；M36×1.5	2	2530
9	PC040032	ワリピン 4×32	2	1030、1031、1530、1531
	PC063056	ワリピン 6.3×56	2	2530
10	000977000M	キャップ；62	2	1030、1031、1530、1531
	000978000M	キャップ；90	2	2530
11	BXI116150050	ボルト 10.9 ゼン M16×1.50×50	10	1030、1031、1530、1531
	BXI118150060	ボルト 10.9 ゼン M18×1.50×60	12	2530
12	000976000M	ホイールナット；M16×1.5	10	1030、1031、1530、1531
	000969000M	ホイールナット；M18×1.5	12	2530
14	0003790000	タイヤ；10/80-12-6PR	2	1030、1031、1530、1531
	0003840000	タイヤ；11L-15-8PR	2	2530





TVC1030・1031・1530・1531 バキュームカー  
 タンク・ハッチ・カイヘリンク・ゲージ



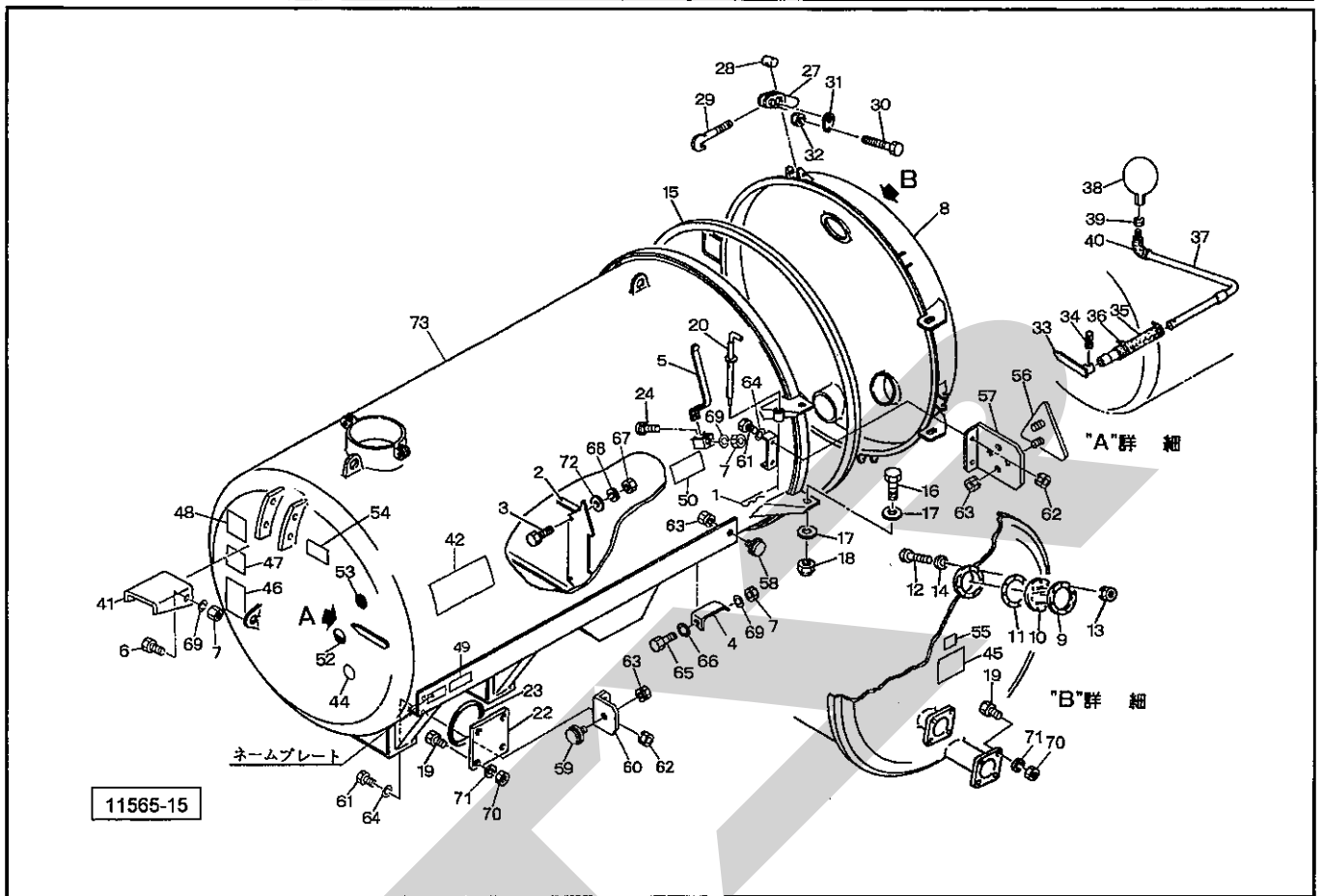
見出番号	部品番号	部 品 名 称	個数	備 考
1	000088100M	ベータピン; 19×3	1	
2	081899200M	プレート	1	1530、1531
3	BC10025	ボルト ステン M10×25	4	1530、1531
4	132094000M	ハッチガイド	1	
5	058575100M	ブラケット	4	
6	BSZ10025	コガタボルト 7 M10×25	3	
7	NSZ10	コガタナット 8 2シュ M10	7	
8	0819001004	レバーCP	1	1030、1031
	0821411004	レバーCP	1	1530、1531
9	0755612004	パイプ	1	
10	0006880000	ニギリ; 20	1	
11	NSZ10	コガタナット 8 2シュ M10	1	
12	0355811004	パイプガイド	2	
13	CP06025	ナベコネジ M6×25	6	
14	NP06	スプリングナット M6	6	
15	WRA06	ヒラザガネ M6	6	
16	081919800M	カガミCP; 950	1	
17	0650811004	プレート	1	
18	0650821000	レベルゲージ	1	
19	0650832000	ガasket	1	
20	BC08045	ボルト ステン M8×45	8	
21	NSP08	コガタスプリングナット 4 M8	8	
22	WRA08	ヒラザガネ M8	8	
23	0587580000	パッキン; 950	1	
24	BA20060	ボルト 4.6 M20×60	2	

TVC1030・1031・1530・1531 バキュームカー  
タンク・ハッチ・カイヘリンク・ゲージ

見出番号	部品番号	部 品 名 称	個数	備 考
25	WRA20	ヒラザガネ M20	4	
26	NN20	ナイロンナット M20	2	
27	0758991004	ロッドCP	1	
28	0819200004	レバーCP	1	
29	BZ12035	ボルト 8.8 M12×35	4	
30	000063200M	ピン; B12×40	2	
31	000087200M	ベータピン; 16×2.3	2	
32	BA16060	ボルト 4.6 M16×60	1	
33	WCRIL16	サラバネザガネ 1シュ ケイ M16	2	
34	064143500M	レバーCP	1	
35	081923000M	レバー	6	
36	081922000M	コマ	6	
37	058593100M	フックボルト	6	
38	BA08080	ボルト 4.6 M8×80	6	
39	081924000M	プレート	12	
40	NSP08	コガタスプリングナット 4 M8	6	
41	073037100M	ゲージ	1	
42	PS050020	スプリングピン 5×20	1	
43	0586541000	ゴムチューブ	1	
44	8017910000	ジザイバンド; 25	2	
45	081935000M	アームCP	1	
46	0646580000	ビニールチューブ	1	
47	NZ12	ナット 8 2シュ M12	1	
48	0586562000	ゲージフロート	1	
ASY	81923ASY	レバー (クミ)	1式	㊦35~40付
49	0839882004	チャンネル	1	1030、1031、1530、1530
51	NN16	ナイロンナット M16	1	
52	000451000M	カクネボルト 8.8 M10×25	4	
53	1339080000	STARマークラベル; 63 (シンボルツキ)	2	
55	1068110000	マーク; エキメン-1	1	
56	0585411000	チュウイマーク	1	
57	0641622000	チュウイラベル	1	
58	0355760000	ポンプキュウラベル	1	
59	0755540000	アンゼンベンチュウイラベル	1	
60	0911380000	ラベル; カイヘイ (ヨコ)	1	
61	1022200000	ラベル; ワドメ	1	
62	1242170000	ラベル; 1000	2	1030、1031
	1233870000	ラベル; 1500	2	1530、1531
64	1068120000	マーク; エキメン-2	1	
65	1068130000	マーク; エキメン-3	1	
66	1061640000	ラベル; ケイコク1	1	
67	1064600000	ラベル; ケイコク46	1	
68	0009301000	ハンジャキ; R-150TR	2	
69	109734200M	ブラケット; 150TR	2	
70	0009341000	ハンジャキ; Y-60CI	2	㊦73付
71	BSZ08020	コガタボルト 7 M8×20	4	
72	NSP08	コガタスプリングナット 4 M8	4	

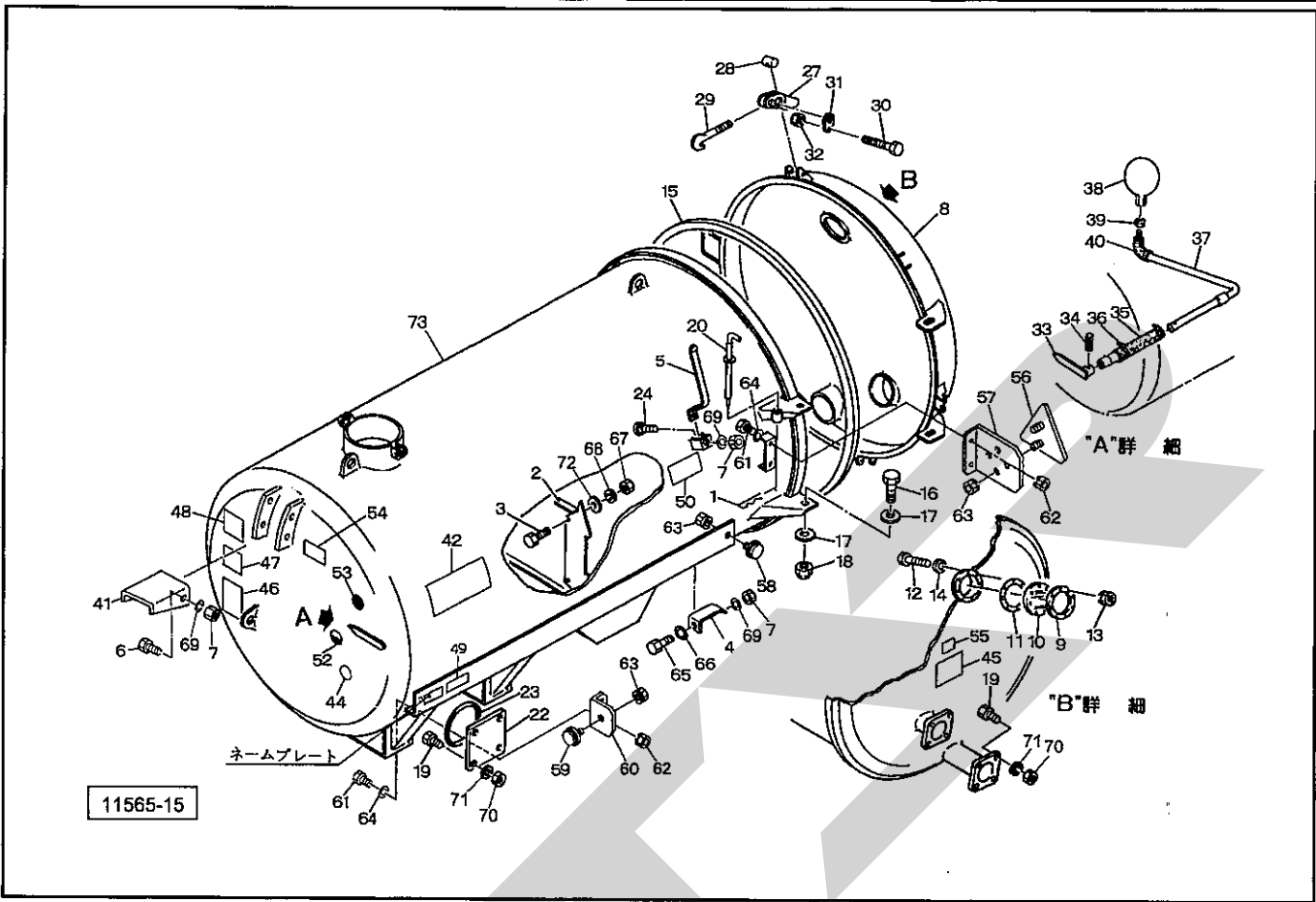


# TVC2530 バキュームカー タンク・ハッチ・ゲージ



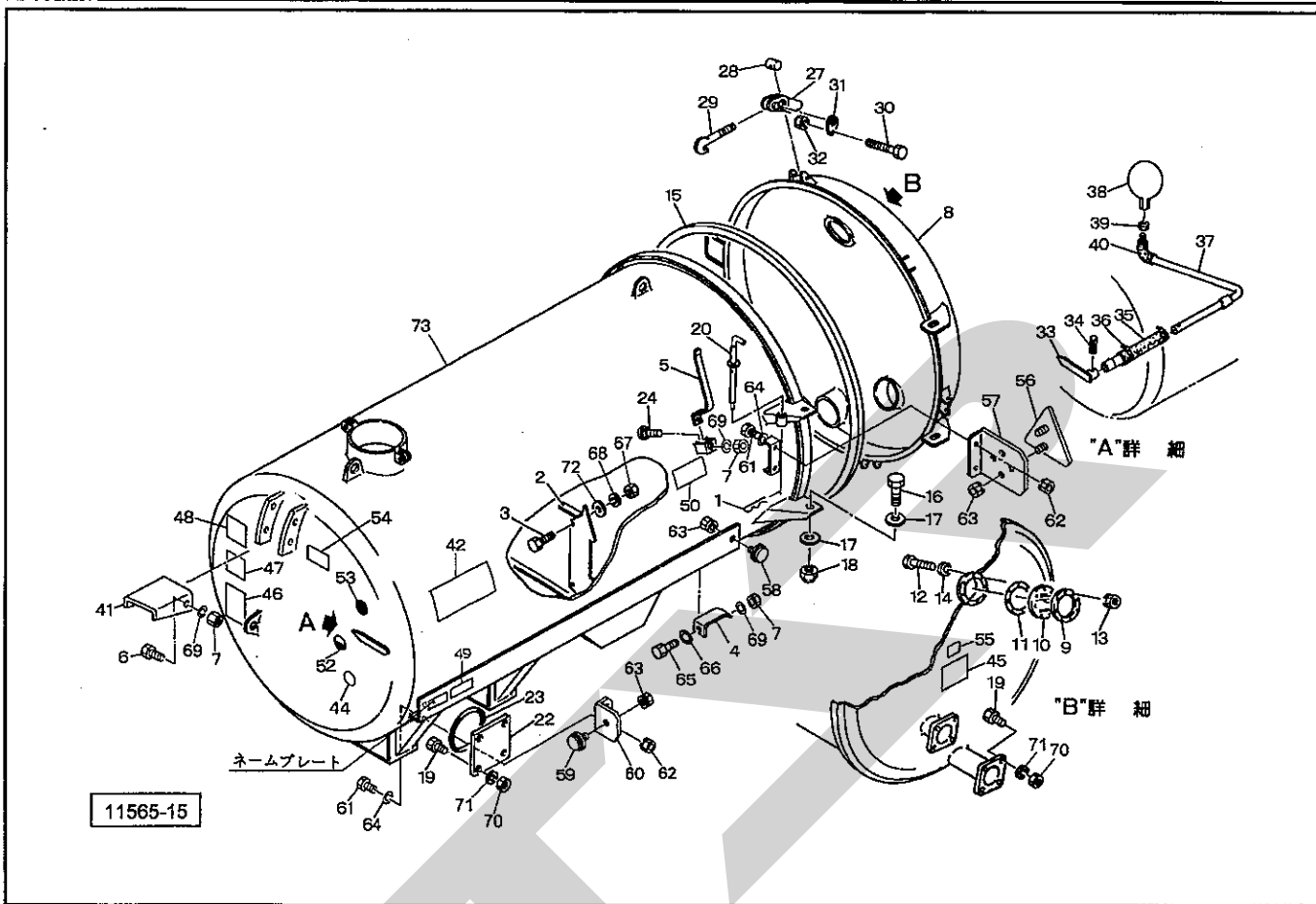
見出番号	部品番号	部品名称	個数	備考
1	000088100M	ベータピン; 19×3	1	
2	082013200M	プレート	1	
3	BC10025	ボルト ステン M10×25	4	
4	132094000M	ハッチガイド	1	
5	036255000M	ブラケット	4	
6	BSZ10025	コガタボルト 7 M10×25	2	
7	NSZ10	コガタナット 8 2シュ M10	7	
8	082020600M	カガミ; 1200	1	
9	0650811004	プレート	1	
10	0650821004	レベルゲージ	1	
11	0650831000	ガスケット	1	
12	BC08045	ボルト ステン M8×45	8	
13	NSP08	コガタスプリングナット 4 M8	8	
14	WA08	ワッシャ; M8 (Aℓ)	8	
15	0820210000	パッキン; 1200	1	
16	BA20060	ボルト 4.6 M20×60	2	
17	WRA20	ヒラザガネ M20	4	
18	NN20	ナイロンナット M20	2	
19	BZ12035	ボルト 8.8 M12×35	8	
20	064143500M	レバー	1	
22	0820140004	キャップ	1	
23	ORG155	Oリング G-155	1	
24	000451000M	カクネボルト; M10×25 (8.8)	4	
27	081923000M	レバー	8	

# TVC2530 バキュームカー タンク・ハッチ・ゲージ



見出番号	部品番号	部品名称	個数	備考
28	081922000M	コマ	8	
29	058593100M	フックボルト	8	
30	BA08080	ボルト 4.6 M8×80	8	
31	081924000M	プレート	16	
32	NSP08	コガタスプリングナット 4 M8	8	
33	073037100M	ゲージCP	1	
34	PS050020	スプリングピン 5×20	1	
35	0586541000	ゴムチューブ	1	
36	8017910000	ジザイバンド; 25	2	
37	081935000M	アームCP	1	
38	0586562000	ゲージフロート	1	
39	NZ12	ナット 8 M12	1	
40	0646580000	ビニールチューブ	1	
ASY	81923ASY	レバー (クミ)	1式	②27~32付
41	0839902004	チャンネル	1	
42	1339080000	STARマークラベル; 63 (シンボルツキ)	2	
44	1068110000	マーク; エキメン-1	1	
45	0585411000	チュウイマーク	1	
46	0641622000	チュウイラベル	1	
47	0355760000	ポンプキューユラベル	1	
48	0755540000	アンゼンベンチュウイラベル	1	
49	1022200000	ラベル; ワドメ	1	
50	1236740000	ラベル; 2500	2	

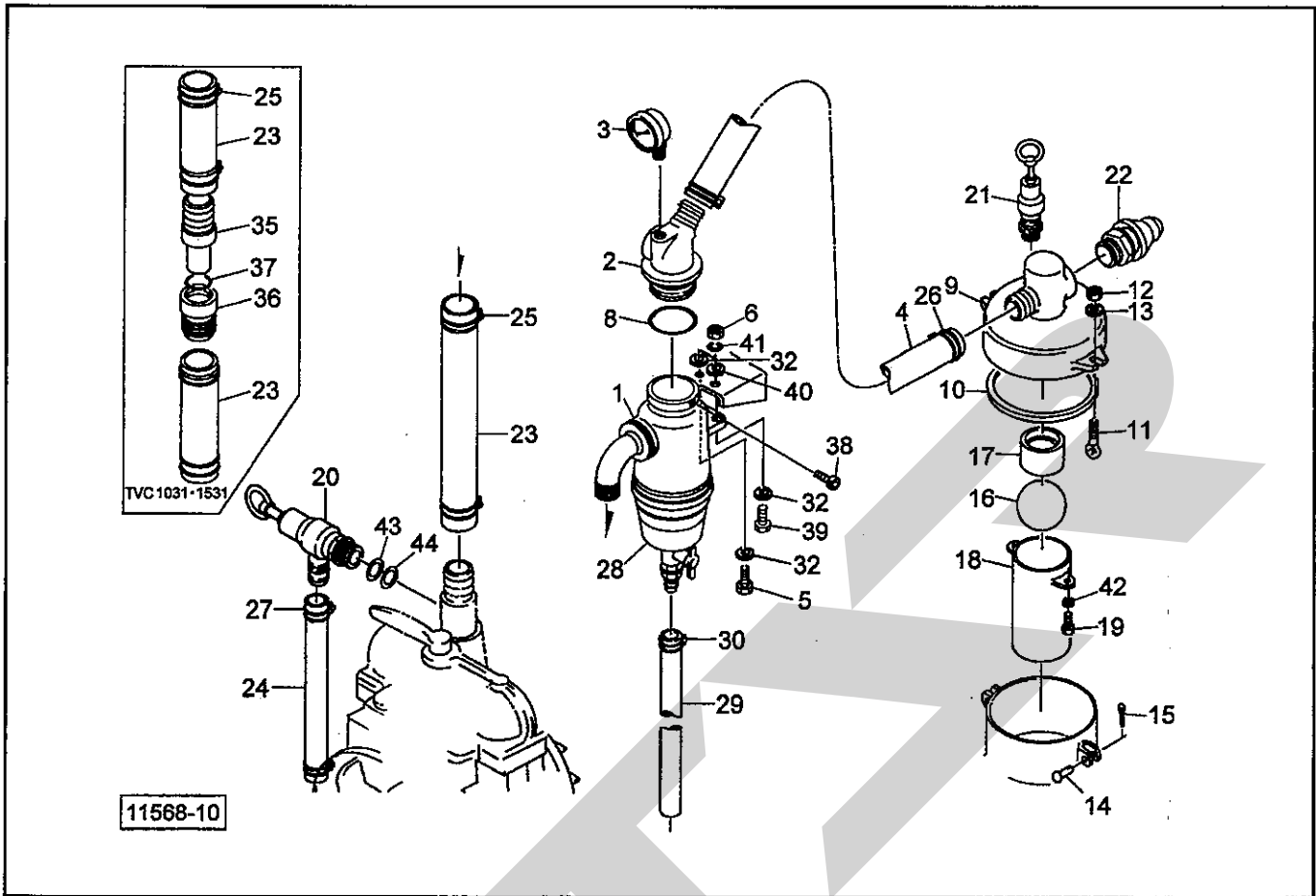
# TVC2530 バキュームカー タンク・ハッチ・ゲージ



見出番号	部品番号	部 品 名 称	個数	備 考
52	1068120000	マーク；エキメン-2	1	
53	1068130000	マーク；エキメン-3	1	
54	1061640000	ラベル；ケイコク1	1	
55	1064600000	ラベル；ケイコク46	1	
56	0009301000	ハンシャキ；R-150TR	2	Ⓞ63付
57	109734300M	ブラケット；150TR	2	
58	0009341000	ハンシャキ；Y-60CI	2	Ⓞ63付
59	0009600000	ハンシャキ；W-60CI	2	Ⓞ63付
60	109735000M	ブラケット；60CI	2	
61	BSZ08020	コガタボルト 7 M8×20	8	
62	NSP08	コガタスプリングナット 4 M8	8	
63	NP05	スプリングナット；M5	8	
64	WRA08	ヒラザガネ M8	8	
65	BSZ10030	コガタボルト 7 M10×30	1	
66	044098500M	ワッシャ；10	1	
67	NS10	ナット ステン 1シュ M10	4	
68	WSS10	バネザガネ ステン 2ゴウ M10	4	
69	WSA10	バネザガネ 3ゴウ M10	7	
70	NZ12	ナット 8 2シュ M12	8	
71	WSA12	バネザガネ 3ゴウ M12	8	
72	WRS10	ヒラザガネ ステン M10	4	
73	082012COOM	タンクCP；2500	1	



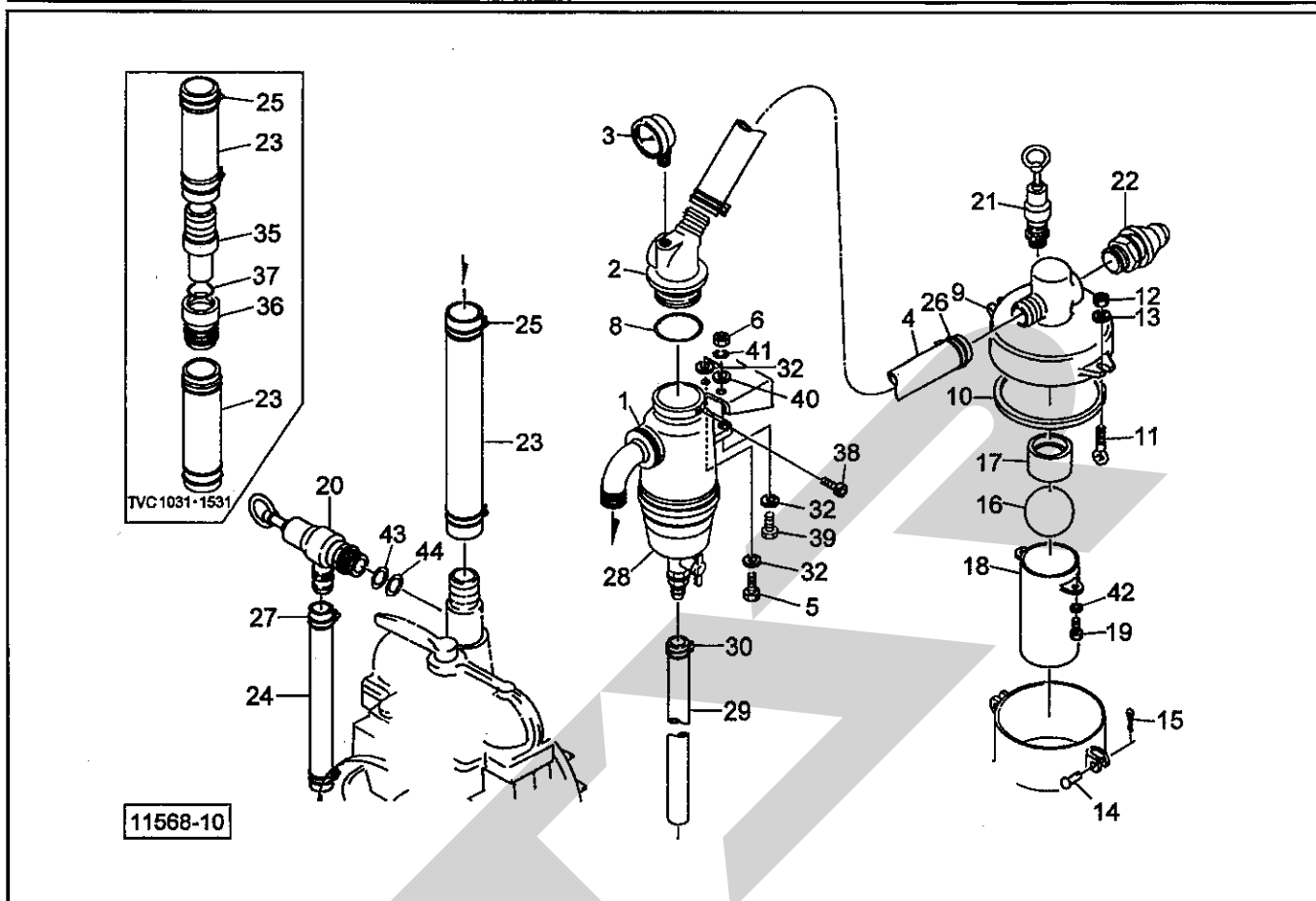
TVC1030・1031・1530・1531・2530 バキュームカー  
アンゼンソウチ・ホース



見出番号	部品番号	部品名称	個数	備考
1	0976822000	サイホンバルブ; φ60	1	
2	0976840004	45° パンチニップル	1	
3	0318901000	レンセイケイ; PT3/8	1	
4	0819270000	ホース; φ45	1	
5	BSZ10040	コガタボルト 7 M10×40	1	
6	NSZ10	コガタナット 8 2シュ M10	2	
8	0976900000	Oリング	1	
9	0819310004	マンホールキャップ; φ45	1	
10	0819320000	パッキン; φ200	1	
11	024049000M	アイボルト	2	
12	NZ12	ナット 8 2シュ M12	2	
13	042783600M	ワッシャ; 12	2	
14	058671100M	ピン; φ10×29	2	
15	PC03016	ワリピン 3.2×16	2	
16	058683200M	ストップボール	1	
17	0820340000	ボールウケ	1	
18	0821740010	パイプ	1	
19	BC10020	ボルト ステン M10×20	2	
20	1067350000	アツリョクベン; 1¼"	1	
21	1067340000	アツリョクベン; 1"	1	
22	0755934000	シンクウベン; 1½"	1	
23	1062720000	ホース; φ60	1	1030、1530
	1062710000	ホース; φ60	2	1031、1531
	0820230000	ホース; φ60	1	2530

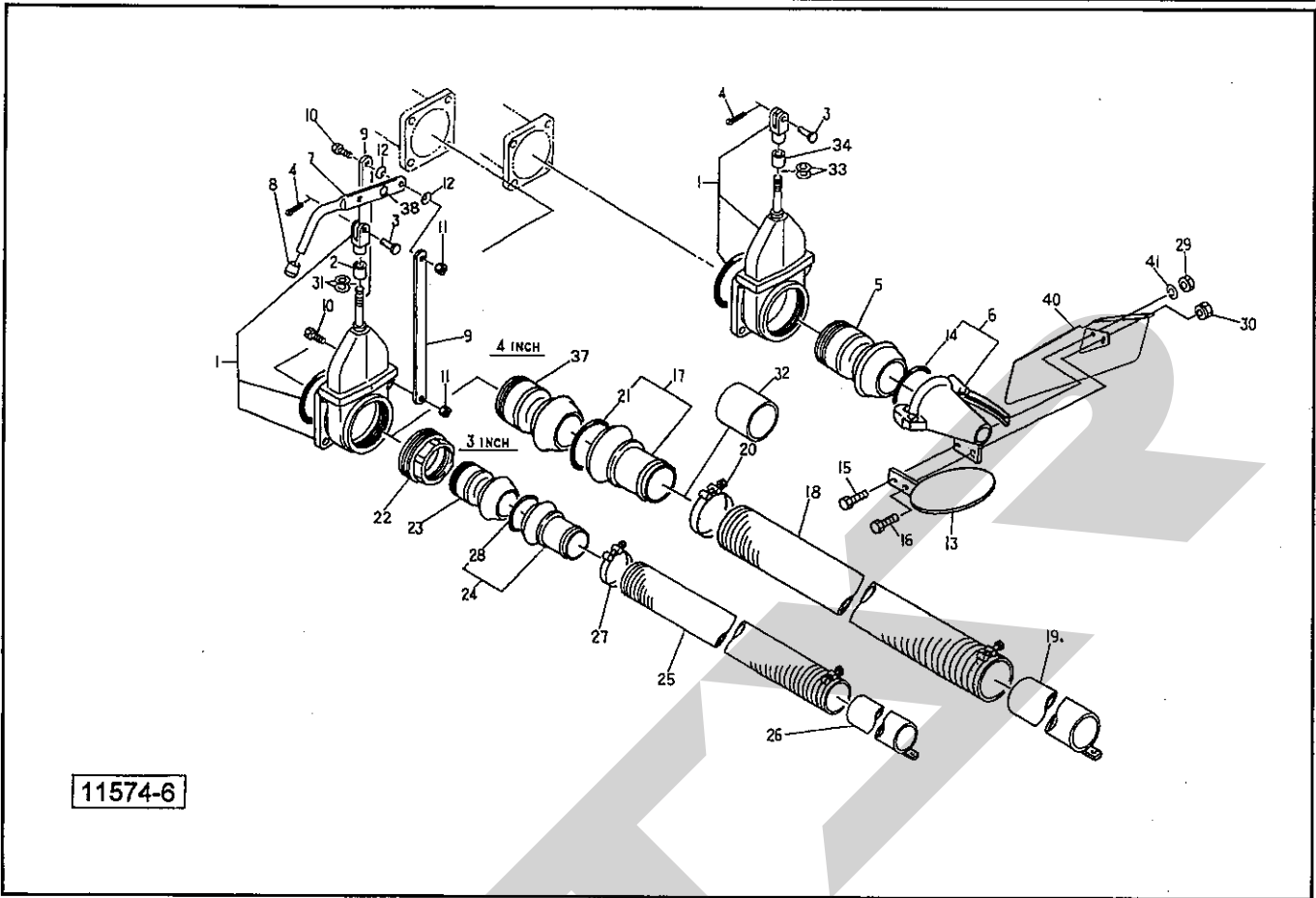


TVC1030・1031・1530・1531・2530 バキュームカー  
アンゼンソウチ・ホース



見出番号	部品番号	部品名称	個数	備考
24	1347680000	ホース；φ38×470	1	1030、1530
	0758561000	ホース；φ38×580	1	1031、1531
	0849840000	ホース；φ38	1	2530
25	HB075	ワイヤクランプ；75	2	1030、1530、2530
	HB075	ワイヤクランプ；75	4	1031、1531
26	HB058	ワイヤクランプ；58	2	
27	HB050	ワイヤクランプ；50	2	
28	0976870000	サイホンアッパーケース	1	
29	0759620000	ホース；φ18	1	1030、1031、1530、1531
	0759640000	ホース；φ18	1	2530
30	HB024	ワイヤクランプ；24	1	
32	044098500M	ワッシャ；10	3	
35	106689000M	インナカップリング；φ60	1	1031、1531
36	1066900004	カップリング；φ60	1	1031、1531
37	ORP048	Oリング P-48	2	1031、1531
38	BH08016	ロッククアナボルト；M8×16	2	
39	BSZ10045	コガタボルト 7 M10×45	1	
40	044098000M	ワッシャ；10	1	1030、1031、1530、1531
41	WSA10	バネザガネ 3ゴウ M10	2	
42	WSS10	バネザガネ ステン M10	2	
43	0558531000	シム；0.2	-	
44	0770931000	シム	-	

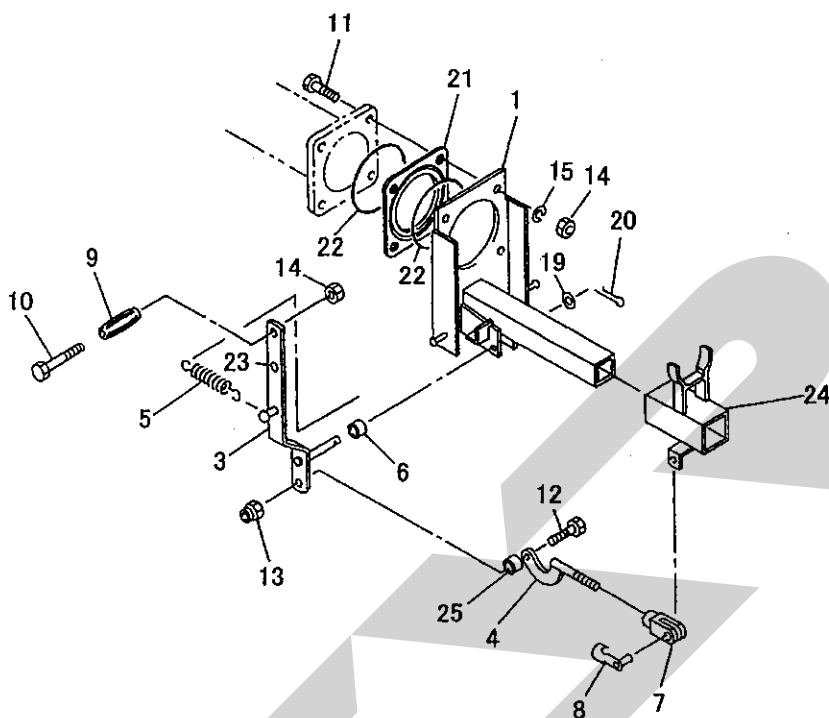
TVC1030・1031・1530・1531・2530 バキュームカー  
 サンプ・サクシオンホース



見出番号	部品番号	部 品 名 称	個数	備 考
1	0756172000	バルブ;4" Oリングフォークエンド付	2	
2	075946300M	パイプ	1	
3	000055200M	ピン;10×35	2	
4	PC032016	ワリピン 32×16	2	
5	075831100M	カップリング;4"	1	
6	076453100M	サンプノズル;4"	1	Ⓢ14付
7	065113100M	レバー	1	
8	0006880000	ニギリ;20	1	
9	075949000M	プレート	2	
10	BSZ10040	コガタボルト 7 M10×40	2	
11	NNF10	フランジナイロンナット M10	2	
12	WCR1L10	サラバネザガネ 1シュケイ M10	2	
13	075828000M	サンプザラCP	1	
14	0758290000	Oリング 4"	1	
15	BSZ10030	コガタボルト 7 M10×30	1	
16	BSZ08030	コガタボルト 7 M8×30	1	
17	104474100M	アダプタ;4"	1	Ⓢ21付 2530
18	1347860000	サクシオンホース;4"×6.5	1	2530
19	065201400M	キュウニューパイプ;4"	1	2530
20	134789000M	パワーロックバンド;100	2	2530
21	0758290000	Oリング 4"	1	2530
22	0756321004	ブッシュ;4"×3"	1	1030、1031、1530、1531
23	104559100M	カップリング;3"	1	1030、1031、1530、1531
24	104480100M	アダプタ;3"	1	Ⓢ28付 1030、1031、1530、1531
25	1386530000	サクシオンホース;3"×6	1	1030、1031、1530、1531



# TVC1030・1031・1530・1531・2530 バキュームカー サクション

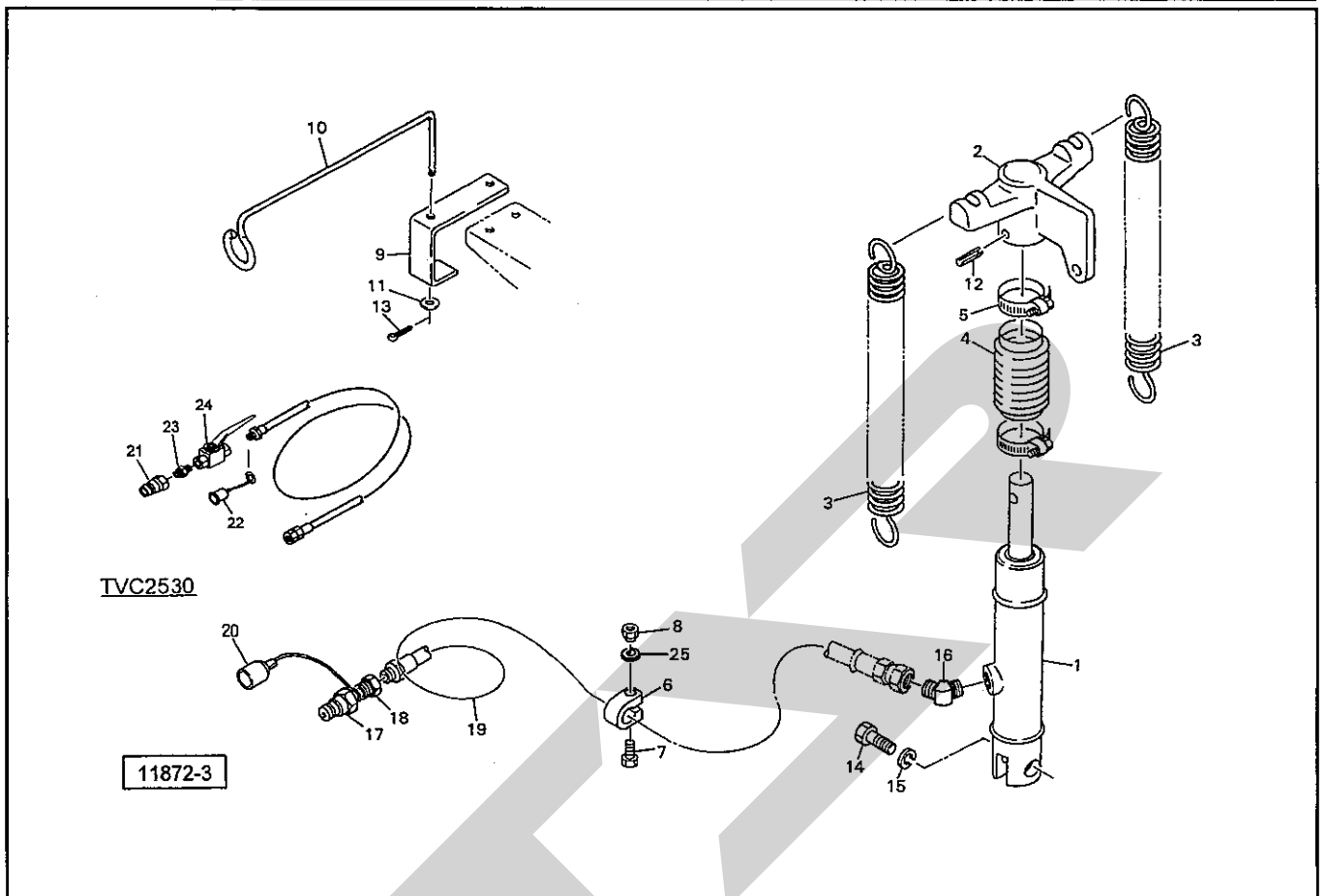


12599-5

見出番号	部品番号	部品名称	個数	備考
1	109247200M	ブラケットCP	1	
3	104403200M	ハンドル	1	
4	124746000M	レバーCP	1	
5	084083000M	スプリング	1	
6	079013000M	カラー	1	
7	093754000M	フォークエンド; 12×48	1	
8	093755000M	ピン; 12×48	1	
9	0241180000	グリップ	1	
10	BZ12090	ボルト 8.8 M12×90	1	
11	BZ12050	ボルト 8.8 M12×50	4	
12	BZ12045	ボルト 8.8 M12×45	1	
13	NNF12	フランジナイロンナット M12	1	
14	NZ12	ナット 8 2シュ M12	5	
15	WSA12	バネザガネ 3ゴウ M12	4	
19	WRA16G	ヒラザガネ M16	1	
20	PC040025	ワリピン; 4×25	1	
21	105837100M	プレート	1	
22	ORG160	Oリング G-160	2	
23	1068100000	ラベル; チャクダツ	1	
24	109168000M	ホースウケ; 3"	1	1030、1031、1530、1531
	109167000M	ホースウケ; 4"	1	2530
25	070526100M	カラー; 10A×10	1	

# AHV4000

## 油圧開閉ユニット (TVC2530に標準装備、TVC1030、1031、1530、1531にオプション)

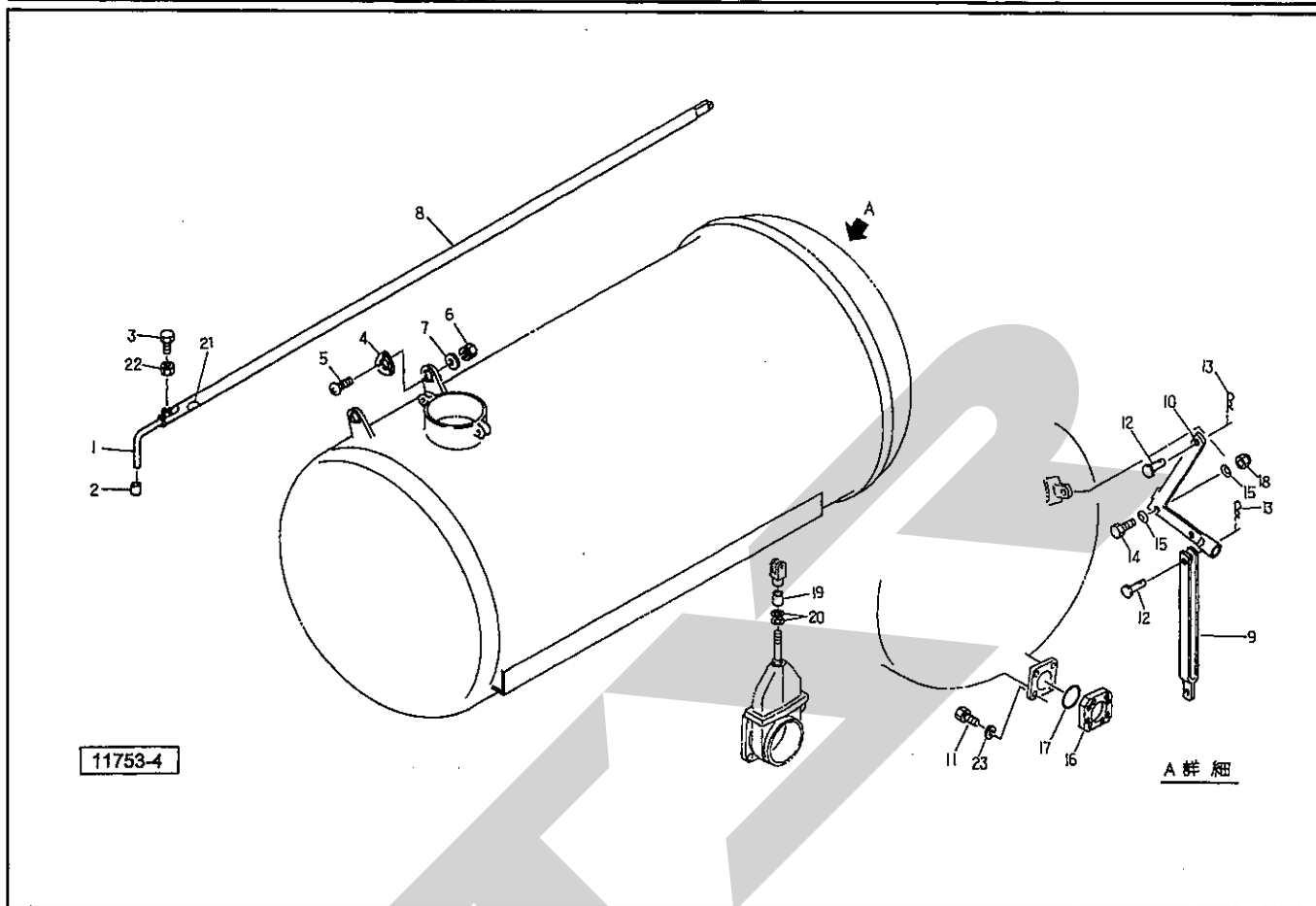


見出番号	部品番号	部品名称	個数	備考
1	0820283006	シリンダ; $\phi 20 \times 90ST$	1	
2	0820290004	アーム	1	
3	082030000M	スプリング; H	2	
4	0643560000	ブーツ	1	
5	000444000M	ジザイクランプ; 50	2	
6	0721830000	クリップ	2	TVC1030、1031、1530、1531
	0721830000	クリップ	3	TVC2530
7	BSZ08045	コガタボルト 7 M8×45	2	TVC1030、1031、1530、1531
	BSZ08045	コガタボルト 7 M8×45	3	TVC2530
8	NNF08	フランジナイロンナット M8	2	TVC1030、1031、1530、1531
	NNF08	フランジナイロンナット M8	3	TVC2530
9	082140000M	ブラケット	1	
10	071615200M	ホースウケ	1	
11	WRA10	ヒラザガネ M10	1	
12	PS080040	スプリングピン; 8×40	1	
13	PC032016	ワリピン; 3.2×16	1	
14	BZ12045	ボルト 8.8 M12×45	1	
15	WSA12	バネザガネ 3ゴウ M12	1	
16	YLH20	エルボ (45°); PT1/4×PF1/4	1	
17	CLF30M	カプラ (オス); 3/8	1	TVC1030、1031、1530、1531
18	KB3020	ブッシング; PT3/8×PT1/4	1	TVC1030、1031、1530、1531
19	0841300000	ホース; 1/4×6300	1	TVC1030、1031、1530、1531
20	0007761000	カプラキャップ; 3/8	1	TVC1030、1031、1530、1531
21	CLF40M	カプラオス; 1/2	1	TVC2530
22	0007781000	カプラキャップ; 1/2	1	TVC2530



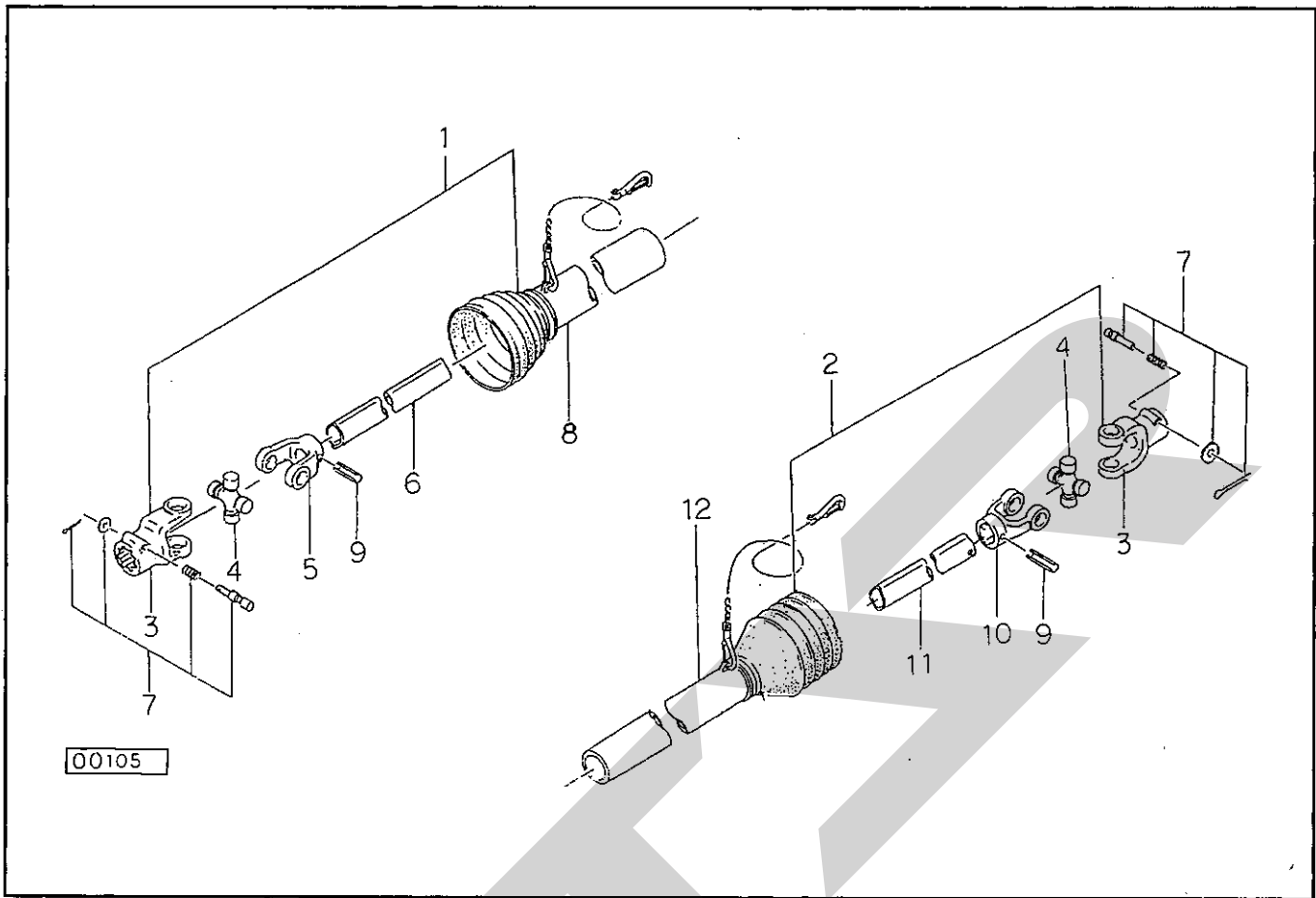
# AOV2500

## 手動開閉ユニット (オプション) TVC2530用



見出番号	部品番号	部品名称	個数	備考
1	0755612004	パイプ	1	
2	0006880000	ニギリ; 20	1	
3	BSZ10025	コガタボルト 7 M10×25	1	
4	0355811000	パイプガイド	2	
5	CP06025	ナベコネジ M6×25	6	
6	NP06	スプリングナット M6	6	
7	WRA06	ヒラザガネ M6	6	
8	0821411004	レバー	1	
9	0759012004	ロット	1	
10	0681782004	レバー	1	
11	BZ12030	ボルト 8.8 M12×30	8	
12	000063200M	ピン; B12×40	2	
13	000087200M	ベータピン; 16×2.3	2	
14	BA16060	ボルト 4.6 M16×60	1	
15	WCR1L16	サラバネザガネ 1シュケイ M16	2	
16	0465790004	プレート	1	
17	ORG160	リング G-160	1	
18	NN16	ナイロンナット M16	1	
19	075946300M	パイプ	1	
20	059097000M	ワッシャ; 3.2×20	-	
21	0911380000	ラベル; カイヘイ (ヨコ)	1	
22	NSZ10	コガタナット 8 2シュ M10	1	
23	WSA12	バネザガネ 3ゴウ M12	8	

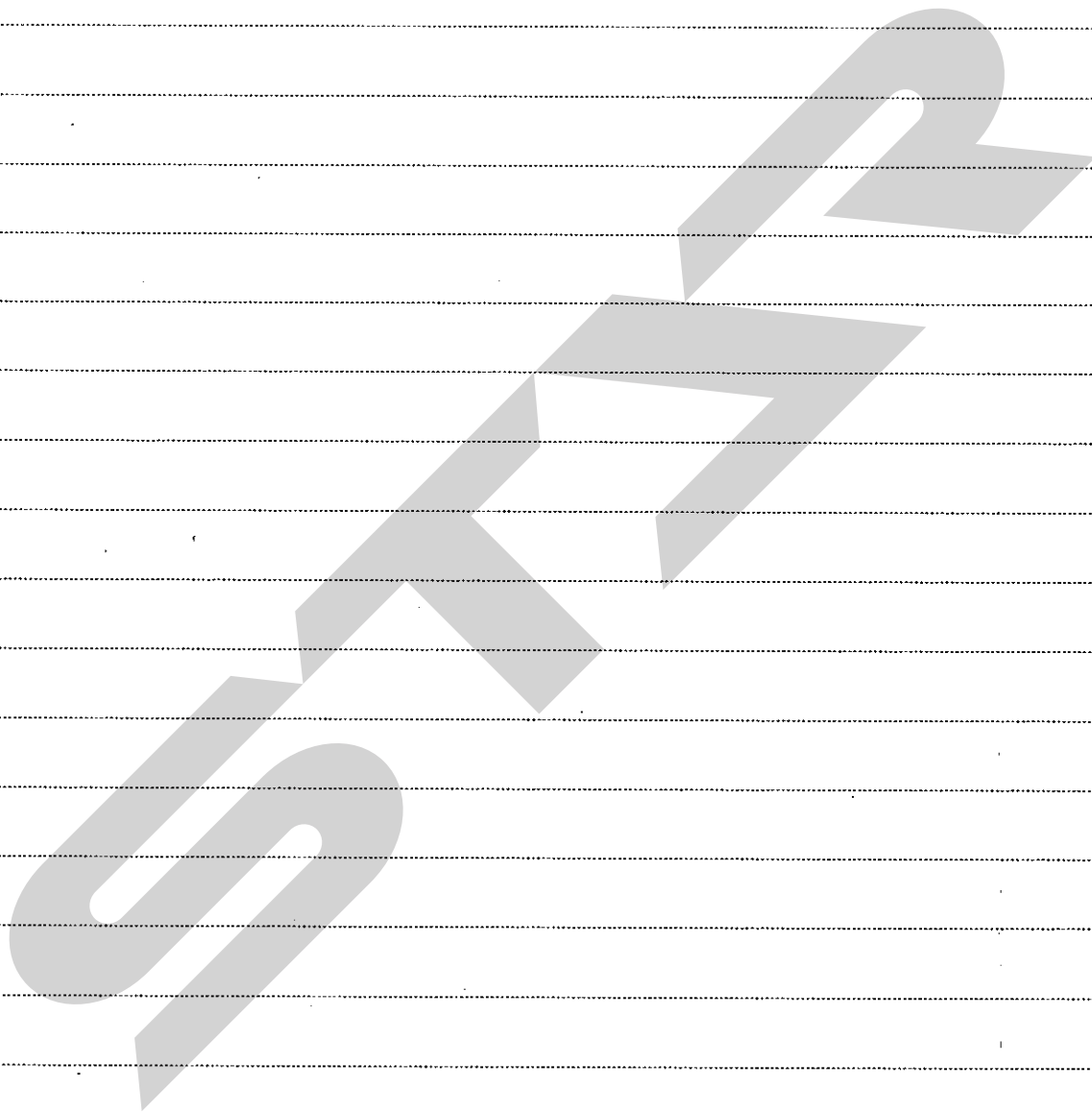
SE-40 パワージョイント TVC1031・1531用  
 SE-70 パワージョイント TVC1030・1530用



見出番号	部品番号	部 品 名 称	個数	備 考
ASY	JSE040ASY	ジョイント クミ SE-40	1	
1	JSE0401ASY	ジョイント インナクミ SE-40	1	
2	JSE0402ASY	ジョイント アウタクミ SE-40	1	
3	JPYSE	ピンツキヨーク (SE)	2	
4	JSEASY	スパイダ クミ SE AS105	2	
5	JFYSE1	フィッティングヨーク インナ (SE)	1	
6	JSE0401	パイプ インナ SE-40	1	
7	JPC14ASY	クランプピン クミ (14)	2	
8	JSE0403	アンゼンカバー インナ SE-40	1	
9	PS100065	スプリングピン 10×65	2	
10	JFYSE2	フィッティングヨーク アウタ (SE)	1	
11	JSE0402	パイプ アウタ SE-40	1	
12	JSE0404	アンゼンカバー アウタ SE-40	1	
ASY	JSE070ASY	ジョイント クミ SE-70	1	
1	JSE0701ASY	ジョイント インナクミ SE-70	1	
2	JSE0702ASY	ジョイント アウタクミ SE-70	1	
3	JPYSE	ピンツキヨーク (SE)	2	
4	JSEASY	スパイダ クミ SE AS105	2	
5	JFYSE1	フィッティングヨーク インナ (SE)	1	
6	JSE0701	パイプ インナ SE-70	1	
7	JPC14ASY	クランプピン クミ (14)	2	
8	JSE0703	アンゼンカバー インナ SE-70	1	
9	PS100065	スプリングピン 10×65	2	
10	JFYSE2	フィッティングヨーク アウタ (SE)	1	
11	JSE0702	パイプ アウタ SE-70	1	
12	JSE0704	アンゼンカバー アウタ SE-70	1	







START

本社	066-8555	千歳市上長都1061番地2 TEL0123-26-1123 FAX0123-26-2412
千歳営業所	066-8555	千歳市上長都1061番地2 TEL0123-22-5131 FAX0123-26-2035
豊富営業所	098-4100	天塩郡豊富町字上サロベツ1191番地44 TEL0162-82-1932 FAX0162-82-1696
帯広営業所	080-2462	帯広市西22条北1丁目12番地4 TEL0155-37-3080 FAX0155-37-5187
中標津営業所	086-1152	標津郡中標津町北町2丁目16番2 TEL0153-72-2624 FAX0153-73-2540
花巻営業所	028-3172	岩手県花巻市石鳥谷町北寺林第11地割120番3 TEL0198-46-1311 FAX0198-45-5999
仙台営業所	983-0013	宮城県仙台市宮城野区中野字神明179-1 TEL022-388-8673 FAX022-388-8735
小山営業所	323-0158	栃木県小山市梁2512-1 TEL0285-49-1500 FAX0285-49-1560
岡山営業所	700-0973	岡山県岡山市北区下中野704-103 TEL086-243-1147 FAX086-243-1269
熊本営業所	861-8030	熊本県熊本市小山町1639-1 TEL096-389-6650 FAX096-389-6710
都城営業所	885-1202	宮崎県都城市高城町穂満坊1003-2 TEL0986-53-2222 FAX0986-53-2233