

STAR

パキユームカー

部 品 表

製品コード K31235 ・K31236 ・K31237
型 式 TVC11000・TVC13000・TVC13000DX
部品供給型式 UVC11000-02・UVC13000-02・UVC13000DX-02

ユアツマンホールアタッチメント (TVC11000オプション)

製品コード K31245
型 式 AYM8800

- ・ 部品ご注文の際は、必ず部品供給型式をご連絡下さい。
- ・ 補用部品の一部には、まとめ・セット販売のみの部品があります。

スター農機株式会社

部 品 表

部品のご注文について

1. 部品ご注文の際は、下記項目をご連絡ください。

- ① 製品名
- ② 部品供給型式（型式）
- ③ 部品名称（部品表を参照してください。）
- ④ 部品番号（ " ）
- ⑤ 個 数（ " ）

※部品供給型式は取説・部品表表紙および本体に貼付のネームプレートに表示しています。

2. 個数欄の☐・☑は、以下のことを表しております。

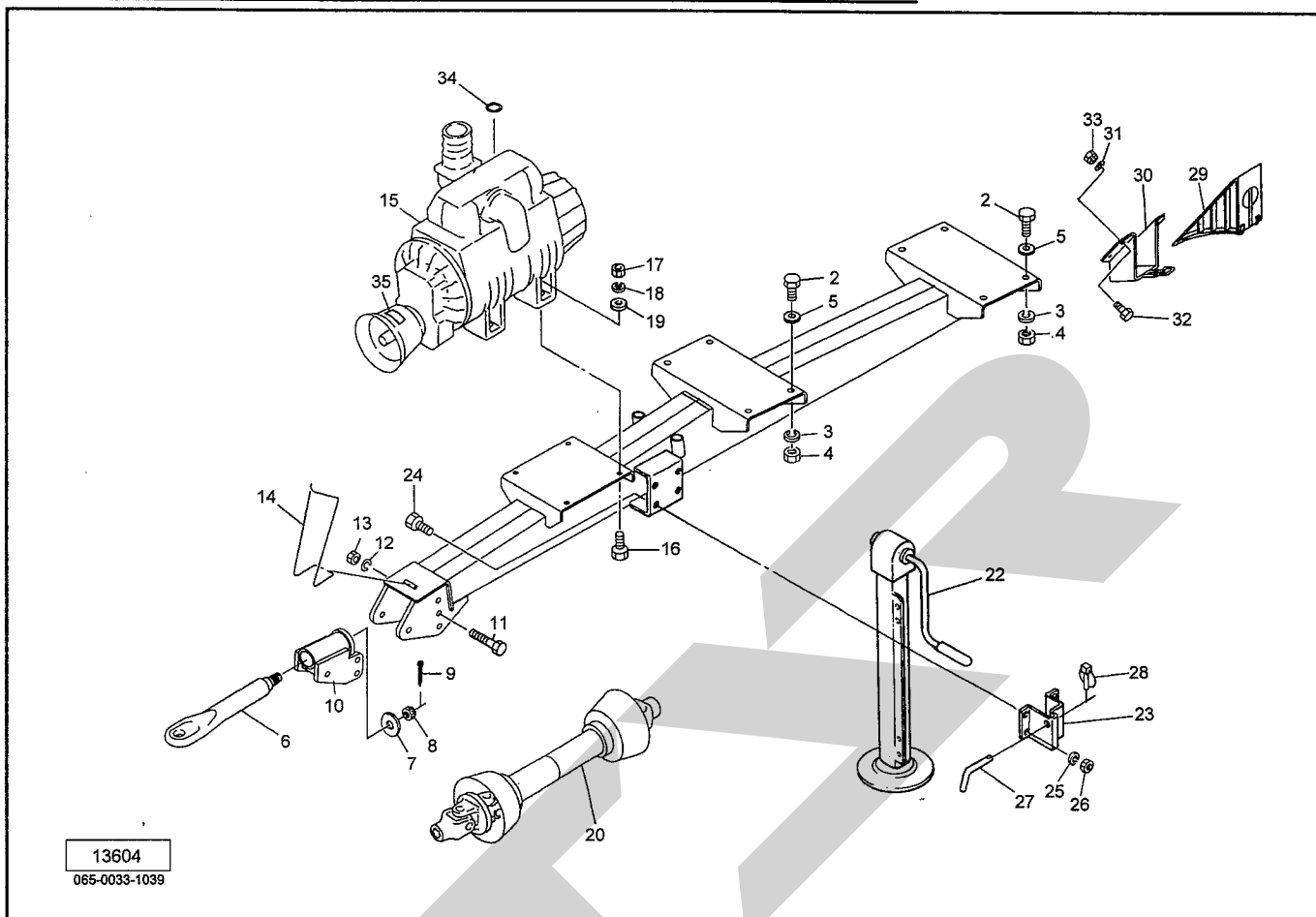
- …シムなど、組み込まれている個数が製品個々により異なる部品。
- …アッセイ品に含まれる部品で、単品では供給しない部品。

補修部品の供給年限について

この製品の補修用部品の供給年限（期間）は、製造打ち切り後9年です。ただし、供給年限内であっても、特殊部品については納期などをご相談させていただく場合もあります。

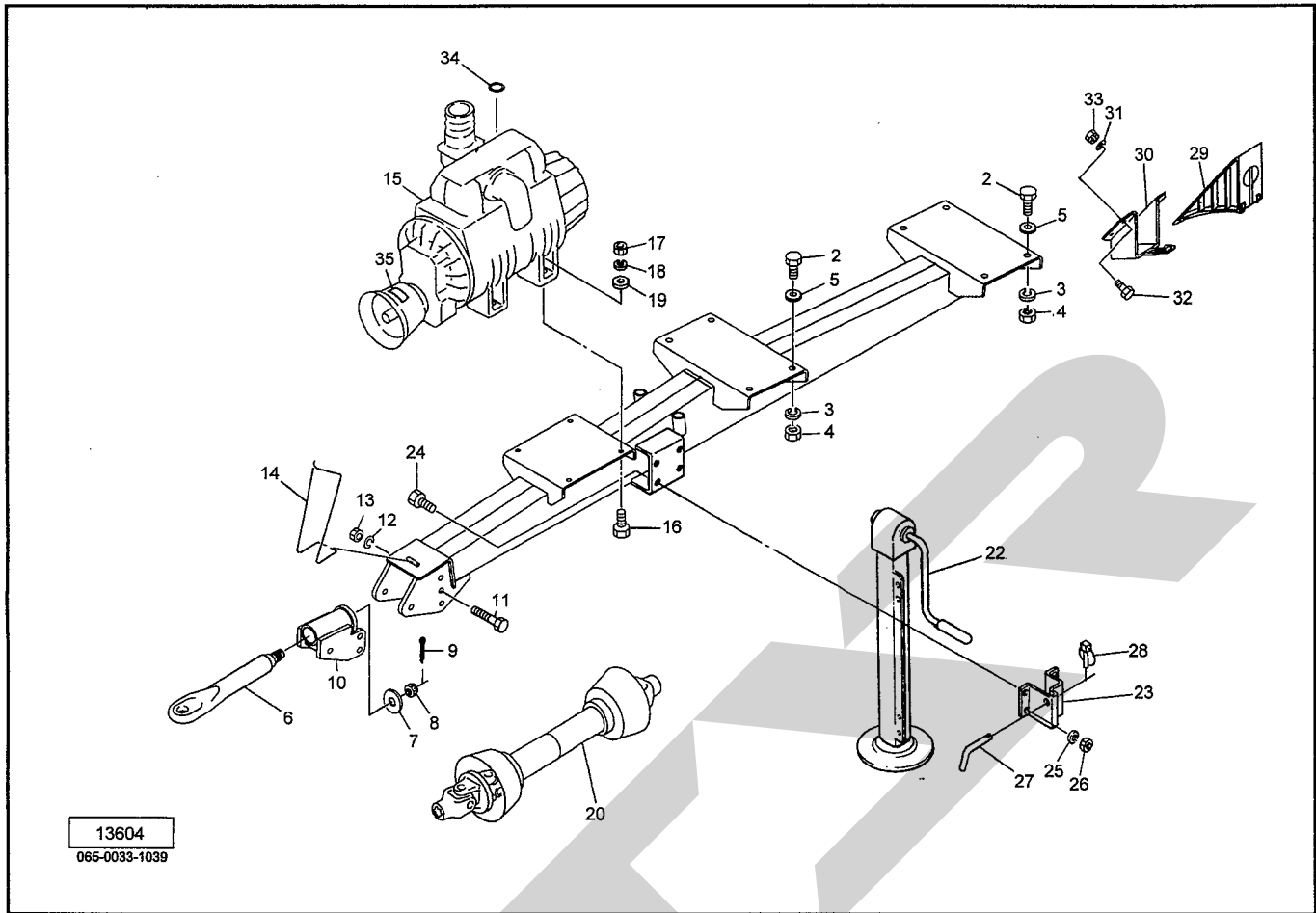
補修部品の供給は原則的には上記の供給年限で終了しますが、供給年限経過後であっても、部品供給のご要請があった場合は納期および価格についてご相談させていただきます。

TVC11000・13000・13000DX バキュームカー ドローバ・スタンド・ポンプ・ホイールロック



見出番号	部品番号	部品名称	個数	備考
2	BZ20060	ボルト 8.8 M20×60	8	
3	WSA20	バネザガネ 3ゴウ M20	8	
4	NZ20	ナット 8 2シュ M20	8	
5	WRA20	ヒラザガネ M20	8	
6	0906571004	ヒッチカン; 60	1	
7	090658100M	プレート	1	
8	000714000M	キャスルナット; M36×1.5	1	
9	PC063056	ワリピン 6.3×56	1	
10	1306040004	ヒッチCP	1	
11	BZ20180	ボルト 8.8 M20×180	3	
12	WSA20	バネザガネ 3ゴウ M20	3	
13	NZ20	ナット 8 2シュ M20	3	
14	068168100M	ブラケット メッキ	1	
15	104508200F	ポンプ; 12000カタ	1	
16	BZ14050	ボルト 8.8 M14×50	4	
17	NZ14	ナット 8 2シュ M14	4	
18	WSA14	バネザガネ 3ゴウ M14	4	
19	072968100M	ワッシャ; 14	4	
20	JWM075ASY	パワージョイント WM-75	1	
22	1130750004	スタンドCP	1	
23	1130780004	ブラケットCP	1	
24	BZ12030	ボルト 8.8 M12×30	4	
25	WSA12	バネザガネ 3ゴウ M12	4	

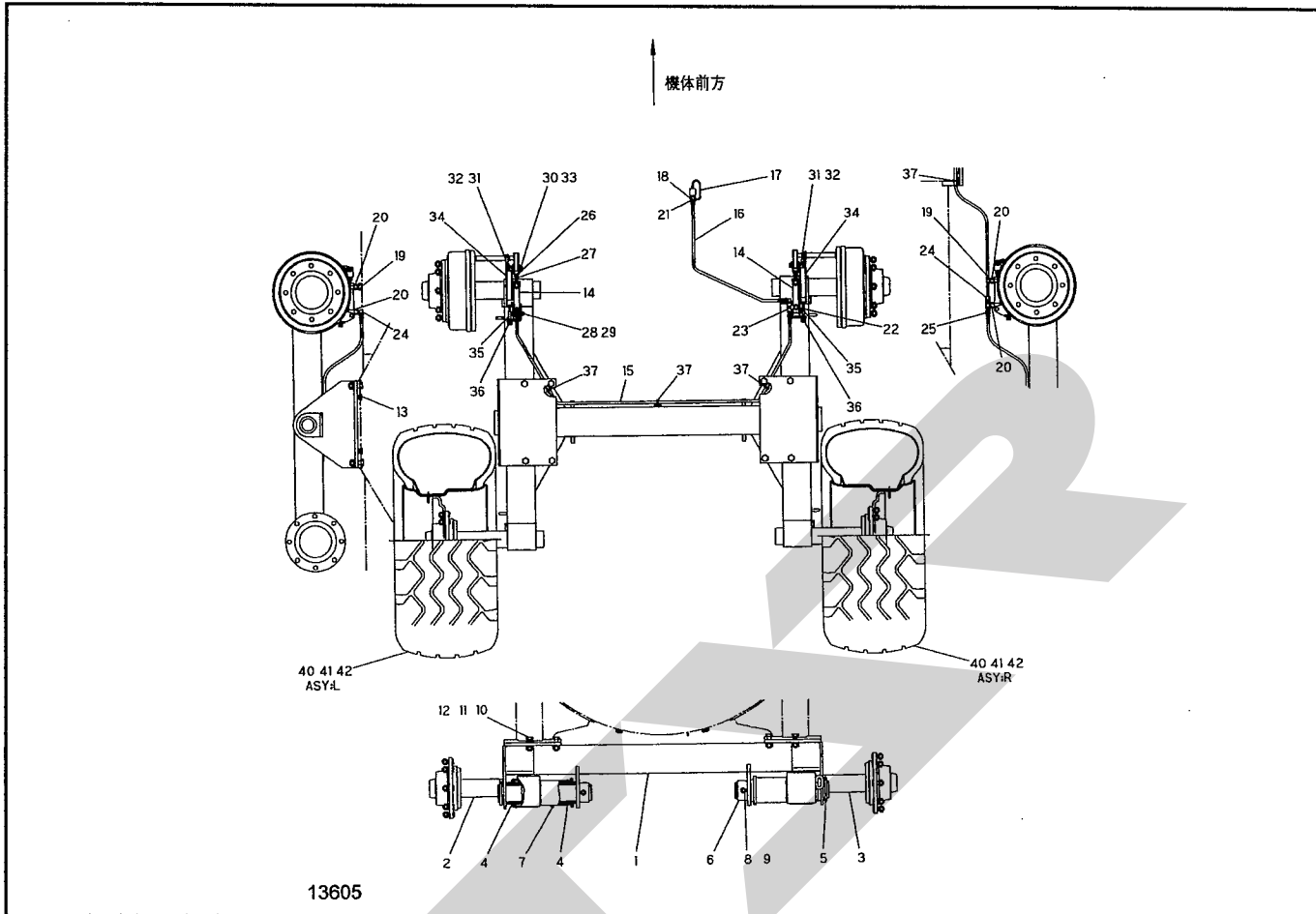
TVC11000・13000・13000DX バキュームカードローバ・スタンド・ポンプ・ホイールロック



13604
065-0033-1039

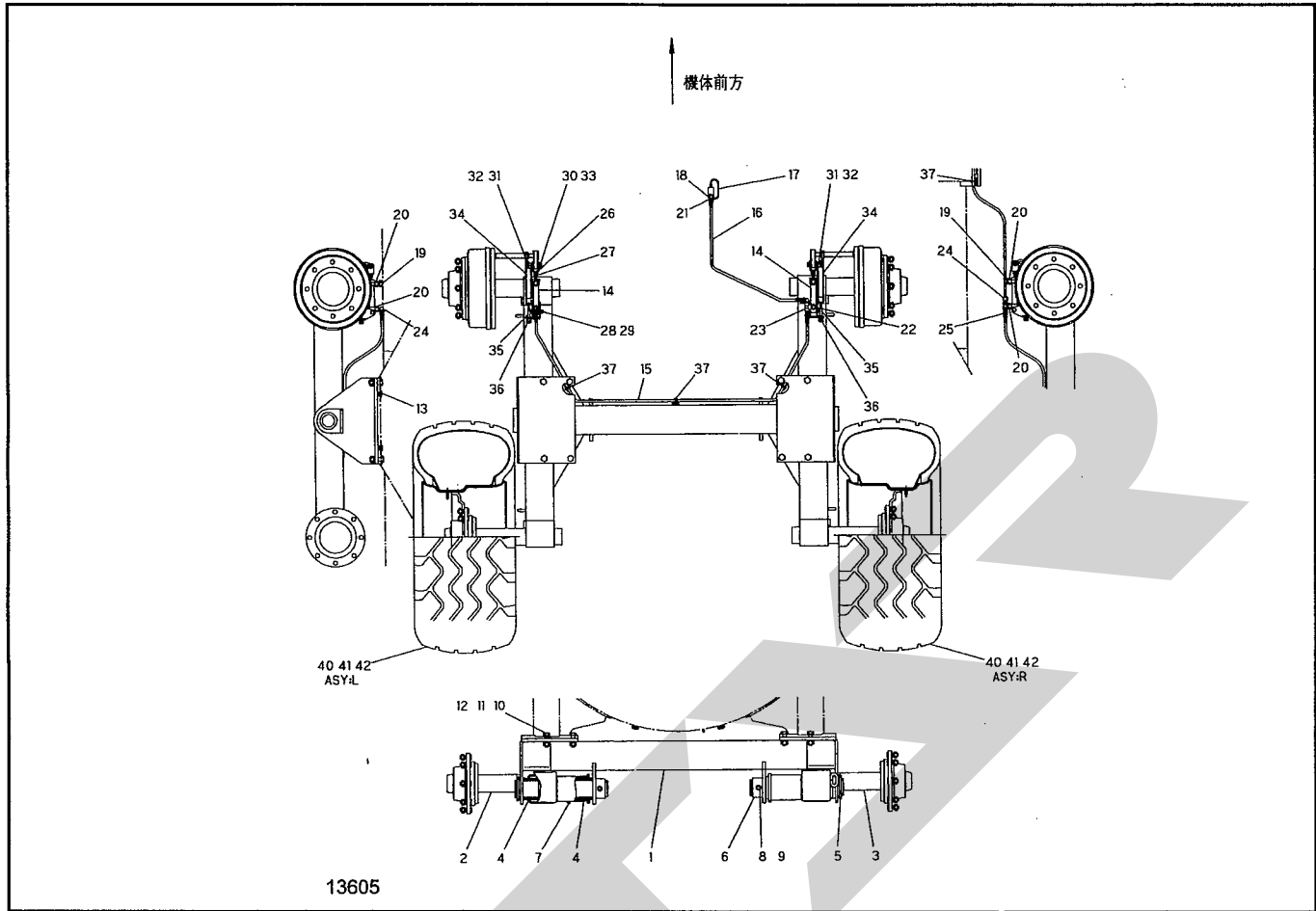
見出番号	部品番号	部品名称	個数	備考
26	NZ12	ナット 8 2シュ M12	4	
27	044615100M	ウインドロゲージピン	1	
28	000739000M	リンチピン; 9	1	
29	102737100M	ホイールロック	2	
30	102889000M	キャリア	2	
31	044097200M	ワッシャ; 8	8	
32	BSZ08016	コガタボルト 7 M8×16	8	
33	NSP08	コガタスプリングナット 4 M8	8	
34	0318720000	吸排指示ラベル	1	
35	0889770000	ラベル; 450~500rpm	1	

TVC11000・13000 バキュームカー シャジク



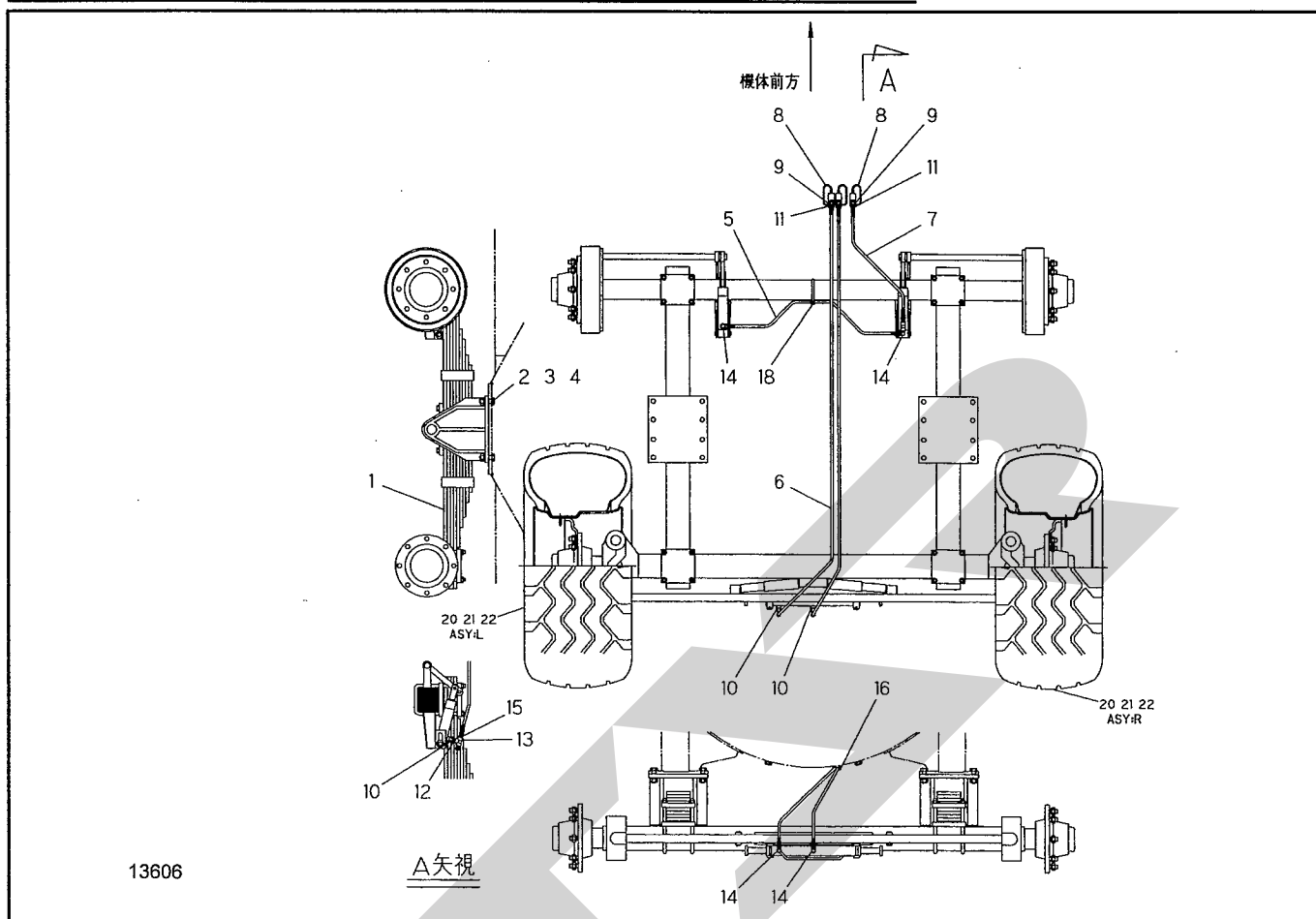
見出番号	部品番号	部品名称	個数	備考
1	1344770004	シャジクCP	1	
2	1341700004	ハブツキシャジクCP ; 1360L	1	
3	1341730004	ハブツキシャジクCP ; 1360R	1	
4	1149510000	メタル	4	
5	1149482004	ピンCP	2	
6	123701100M	カラー ; 85.4×50	2	
7	ONBS1	グリースニップル B PT1/8	2	
8	BZ16130	ボルト 8.8 M16×130	2	
9	NN16	ナイロンナット M16	2	
10	BZ20060	ボルト 8.8 M20×60	8	
11	NZ20	ナット 8 2シュ M20	8	
12	WSA20	バネザガネ 3ゴウ M20	8	
13	0007170000	チューユセン	4	
14	1095651006	シリンダ ; CWP20×80×173	2	
15	KH0402200PP	ユアツホース 1/4×2200 4-4	1	
16	KH0407000AP	ユアツホース 1/4×7000 1-4	1	
17	0007781000	カプラキャップ ; 1/2	1	
18	CLF40M	カプラ オス PT1/2	1	
19	0005260000	エアブリーザ	2	
20	109611100M	ブッシング ; PF1/8×PT1/4	4	
21	2081-08-04	ブッシング PT1/2×PT1/4	1	
22	2086-04	エルボ PT1/4	1	
23	2091-04	ティー PT1/4	1	
24	1033-04	ホースエルボ PF1/4×PT1/4	2	
25	1013-04	ホースニップル PF1/4×PT1/4	1	

TVC11000・13000 バキュームカー シャジク



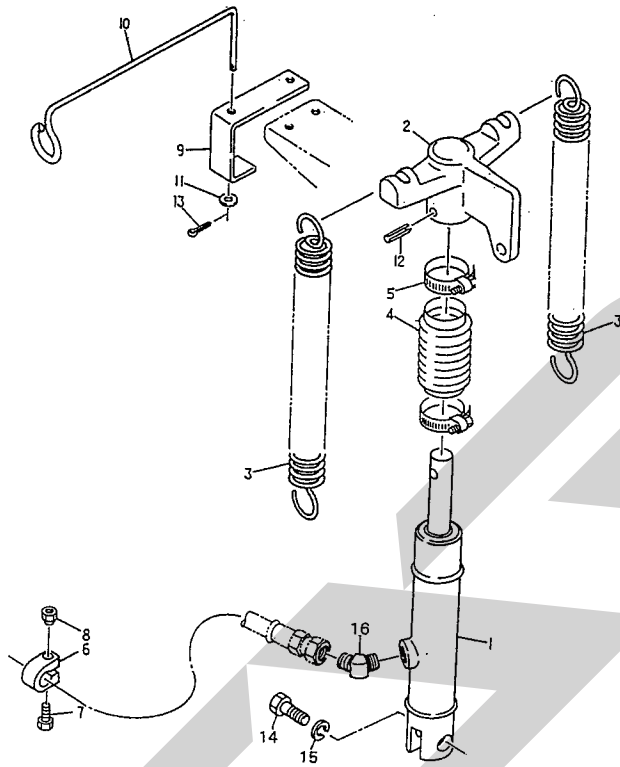
見出番号	部品番号	部 品 名 称	個数	備 考
26	113281000M	フォークエンドCP	2	
27	NSZ10	コガタナット 8 2シュ M10	2	
28	BSZ10060	コガタボルト 7 M10×60	2	
29	NNF10	フランジナイロンナット M10	2	
30	BZ12050	ボルト 8.8 M12×50	2	
31	BXI12060	ボルト 10.9 ゼン M12×60	2	
32	NZ12	ナット 8 2シュ M12	4	
33	NNF12	フランジナイロンナット M12	2	
34	082030000M	スプリング	2	
35	043341501M	スプリングステー	2	
36	NZ12	ナット 8 2シュ M12	4	
37	ILT150	インシュロックタイ 3.5×152	8	
40	1339640000	タイヤ ; 550/60-22.5 12PR FL+	4	
41	1339650000	チューブ ; 550/60	4	
42	1339660000	ホイール ; 16.00×22.5	4	
ASY:L	1339600000	タイヤAS ; 550/60-22.5 12PR L	2	
ASY:R	1339610000	タイヤAS ; 550/60-22.5 12PR R	2	

TVC13000DX バキュームカー ステアリングシャジク



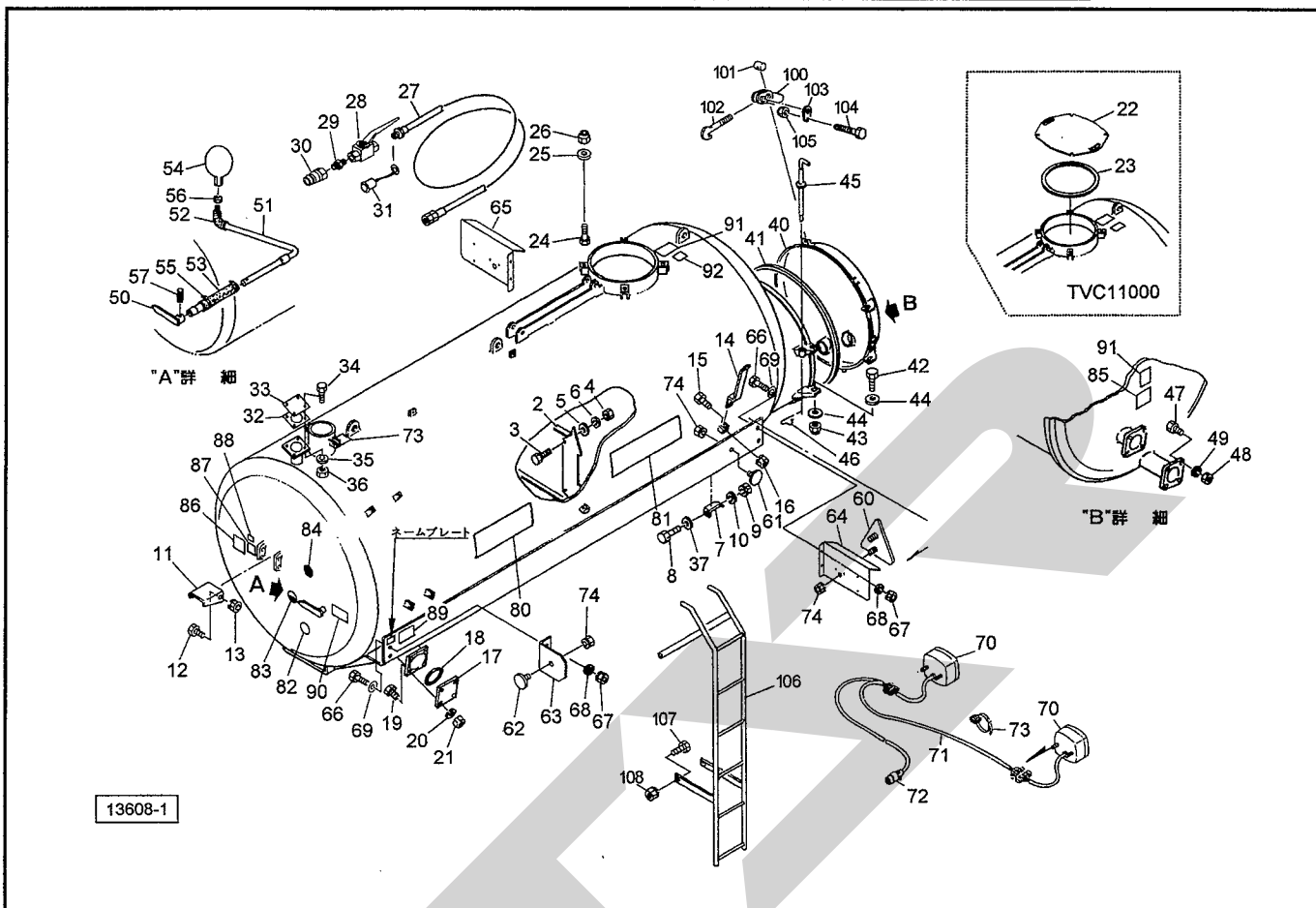
見出番号	部品番号	部品名称	個数	備考
1	1343340004	サスペンションAssy	1	
2	BZ20060	ボルト 8.8 M20×60	8	
3	NZ20	ナット 8 2シュ M20	8	
4	WSA20	バネザガネ 3ゴウ M20	8	
5	KH0401250PP	ユアツホース 1/4×1250 4-4	1	
6	KH0408000AP	ユアツホース 1/4×8000 1-4	2	
7	KH0407000AP	ユアツホース 1/4×7000 1-4	1	
8	0007781000	カブラキャップ ; 1/2	3	
9	CLF40M	カブラ オス PT1/2	3	
10	102551000M	ブッシング ; PF3/8×PT1/4	4	
11	2081-08-04	ブッシング PT1/2×PT1/4	3	
12	2083-04	ニップル PT1/4	1	
13	2091-04	ティー PT1/4	1	
14	1033-04	ホースエルボ PF1/4×PT1/4	4	
15	1013-04	ホースニップル PF1/4×PT1/4	1	
16	ILT150	インシュロックタイ 3.5×152	6	
18	ILT380	インシュロックタイ 7.5×382	2	
20	1339640000	タイヤ ; 550/60-22.5 12PR FL+	4	
21	1339650000	チューブ ; 550/60	4	
22	1339660000	ホイール ; 16.00×22.5	4	
ASY:L	1339600000	タイヤAS ; 550/60-22.5 12PR L	2	
ASY:R	1339610000	タイヤAS ; 550/60-22.5 12PR R	2	

TVC11000・13000・13000DX バキュームカー
 ユアツ



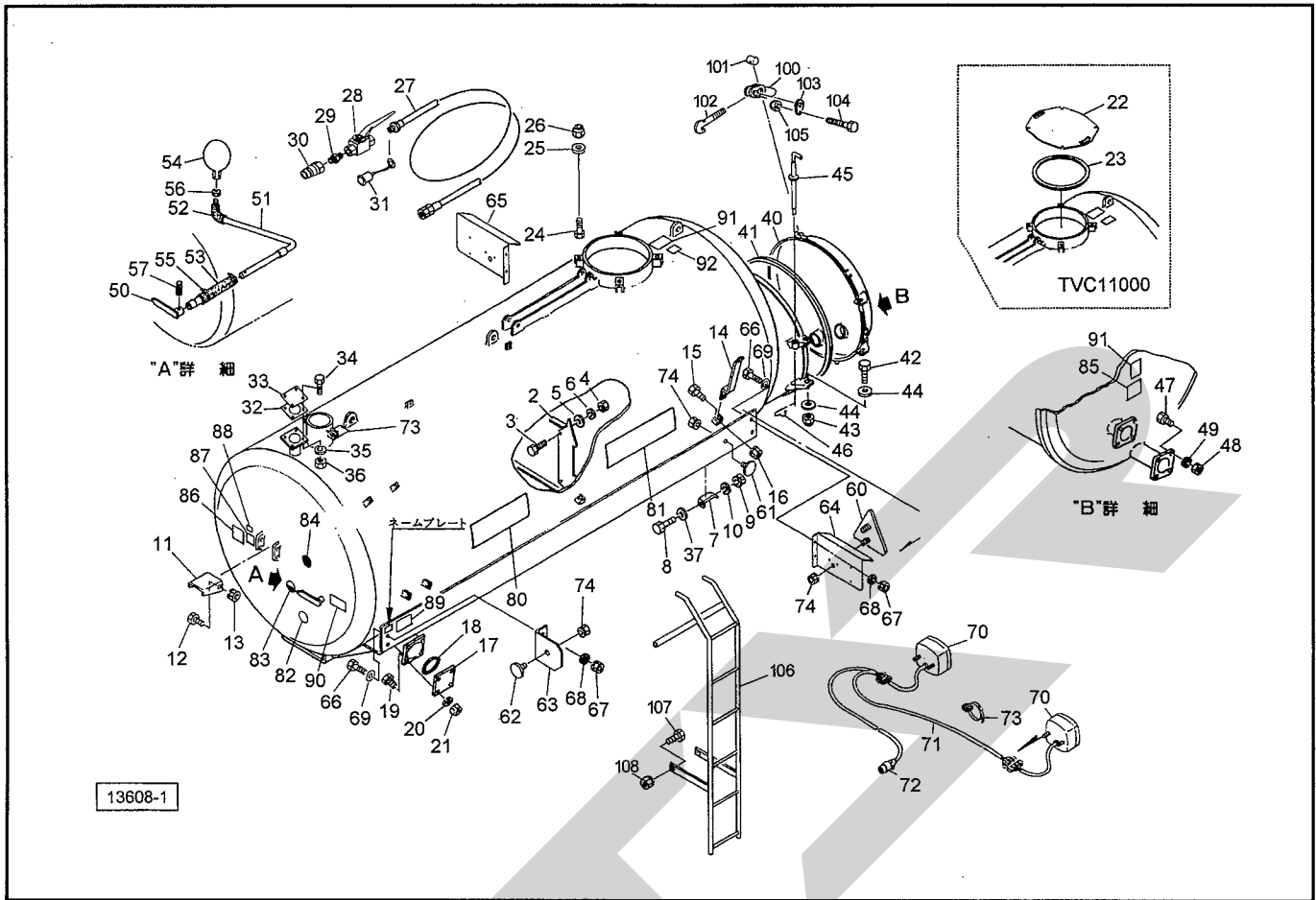
見出番号	部品番号	部品名称	個数	備考
1	0820283006	シリンダ; $\phi 20 \times 100\text{ST}$	1	
2	0820290004	アーム	1	
3	082030000M	スプリング	2	
4	0643560000	ブーツ	1	
5	0004440000	ジザイクランプ; 50	2	
6	0721830000	クリップ	3	
7	BSZ08045	コガタボルト 7 M8×45	3	
8	NNF08	フランジナイロンナット M8	3	
9	082140000M	ブラケット	1	
10	071615200M	ホースウケ	1	
11	WRA10	ヒラザガネ M10	1	
12	PS080040	スプリングピン; 8×40	1	
13	PC032016	ワリピン; 3.2×16	1	
14	BZ12045	ボルト 8.8 M12×45	1	
15	WSA12	バネザガネ 3ゴウ M12	1	
16	1035-04	ホースエルボ 45 PF1/4×PT1/4	1	

TVC11000・13000・13000DX バキュームカー タンク・ハッチ・ゲージ・トウカキ・マーク・フック・ハシゴ



見出番号	部品番号	部品名称	個数	備考
2	112947000M	プレート	1	TVC11000
	112947000M	プレート	2	TVC13000、13000DX
3	BC10025	ボルト ステン M10×25	4	TVC11000
	BC10025	ボルト ステン M10×25	8	TVC13000、13000DX
4	NS10	ナット ステン 1シュ M10	4	TVC11000
	NS10	ナット ステン 1シュ M10	8	TVC13000、13000DX
5	WRS10	ヒラザガネ ステン M10	4	TVC11000
	WRS10	ヒラザガネ ステン M10	8	TVC13000、13000DX
6	WSS10	バネザガネ ステン 2ゴウ M10	4	TVC11000
	WSS10	バネザガネ ステン 2ゴウ M10	8	TVC13000、13000DX
7	1320940004	ハッチガイド	1	
8	BSZ10030	コガタボルト 7 M10×30	1	
9	NSZ10	コガタナット 8 2シュ M10	1	
10	WSA10	バネザガネ 3ゴウ M10	1	
11	1292010004	チャンネル	1	
12	BSZ10025	コガタボルト 7 M10×25	2	
13	NSP10	コガタスパックナット 4 M10	2	
14	104511000M	ブラケット	4	
15	BSZ10030	コガタボルト 7 M10×30	4	
16	NSP10	コガタスパックナット 4 M10	4	
17	0820140004	キャップ	2	
18	ORG155	Oリング G-155	2	
19	BZ12035	ボルト 8.8 M12×35	8	
20	WSA12	バネザガネ 3ゴウ M12	8	

TVC11000・13000・13000DX バキュームカー
 タンク・ハッチ・ゲージ・トウカキ・マーク・フック・ハシゴ

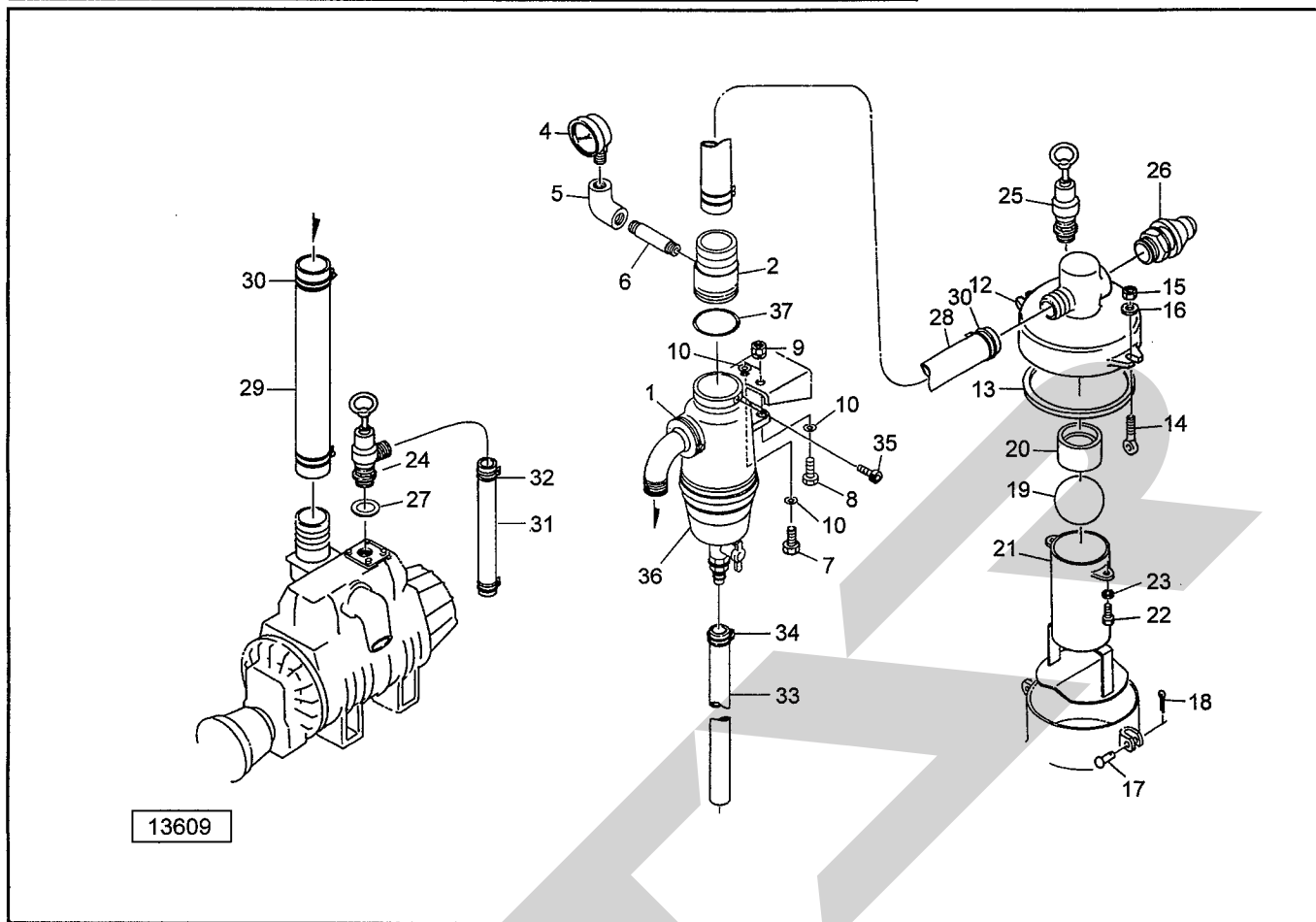


見出番号	部品番号	部品名称	個数	備考
21	NZ12	ナット 8 2シュ M12	8	
22	1322160004	プレート	1	TVC11000
23	1130660000	パッキン ; 522	1	TVC11000
24	BZ16070	ボルト 8.8 M16×70	4	
25	000761100M	ワッシャ ; 16	4	
26	NN16	ナイロンナット M16	4	
27	1132800000	ユアツホース 1/4×10000 1-4	1	
28	0009280000	ストップバルブ ; 1/4	1	
29	2083-08-04	ニップル PT1/2×1/4	1	
30	CLF40M	カプラ オス PT1/2	1	
31	0007781000	カプラキャップ ; 1/2	1	
32	1150520000	パッキン	1	
33	1339160004	プレート	1	
34	BSZ10035	コガタボルト 7 M10×35	4	
35	WSA10	バネザガネ 3ゴウ M10	4	
36	NSZ10	コガタナット 8 2シュ M10	4	
37	044098500M	ワッシャ ; 10	1	
40	112953000M	カガミCP ; 12000	1	
41	0587580000	パッキン ; 950	1	
42	BZ20060	ボルト 8.8 M20×60	2	
43	NN20	ナイロンナット M20	2	
44	WRA20	ヒラザガネ M20	4	
45	064143500M	レバー CP	1	
46	000088100M	ベータピン ; 19×3	1	
47	BZ12035	ボルト 8.8 M12×35	4	

**TVC11000・13000・13000DX バキュームカー
タンク・ハッチ・ゲージ・トウカキ・マーク・フック・ハシゴ**

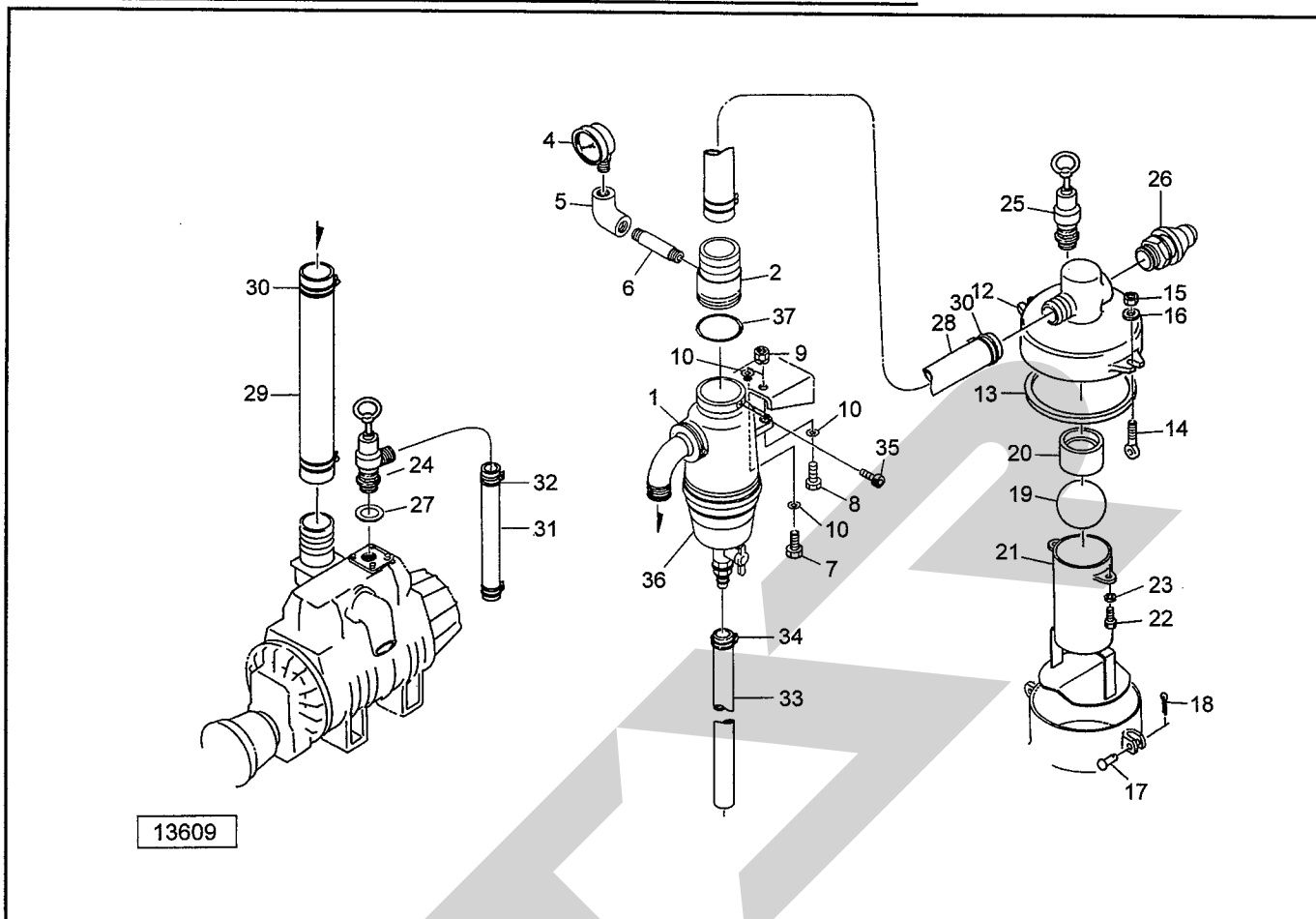
見出番号	部品番号	部 品 名 称	個数	備 考
48	NZ12	ナット 8 2シュ M12	4	
49	WSA12	バネザガネ 3ゴウ M12	4	
50	073037100M	ゲージ CP	1	
51	112945000M	アームCP	1	
52	0646580000	ビニールチューブ	1	
53	0586541000	ゴムチューブ	1	
54	0586562000	ゲージフロート	1	
55	0642300000	ワイヤクランプ ; 23	2	
56	NZ12	ナット 8 2シュ M12	1	
57	PS050020	スプリングピン 5×20	1	
60	0009301000	ハンシャキ ; R-150TR (スプリングナット付)	2	
61	0009321000	ハンシャキ ; R-60CI (スプリングナット付)	2	
62	0009341000	ハンシャキ ; Y-60CI (スプリングナット付)	2	
63	1097350000	ブラケット ; 60CI	2	
64	1304410000	ブラケット ; L	1	
65	1304420000	ブラケット ; R	1	
66	BSZ08020	コガタボルト 7 M8×20	8	
67	NSZ08	コガタナット 8 2シュ M8	8	
68	WSA08	バネザガネ 3ゴウ M8	8	
69	WRA08	ヒラザガネ M8	8	
70	1125520000	リヤランプ ; 3F	2	
71	1125530000	コード ; 9500×2700	1	
72	1125540000	7ボールピン ; 12V	1	
73	ILT150	インシュロックタイ 3.5×152	6	
74	NP05	スプリングナット M5	12	
80	1341430000	STARマークラベル ; 160 (シンボルツキ)	2	
81	1336040000	ラベル ; 11000	2	TVC11000
	1304430000	ラベル ; 13000	2	TVC13000, 13000DX
82	1068110000	マーク ; 液面-1	1	
83	1068120000	マーク ; 液面-2	1	
84	1068130000	マーク ; 液面-3	1	
85	0585411000	チュウイマーク	1	
86	0641622000	注意ラベル	1	
87	0355760000	ポンプキュウユラベル	1	
88	0755540000	安全弁注意ラベル	1	
89	1022200000	ラベル ; ワドメ	1	
90	1061640000	ラベル ; ケイコク 1	1	
91	1064600000	ラベル ; ケイコク 46	2	
92	0835930000	チュウイマーク ; マンホール	1	
100	081923000M	レバー	12	
101	081922000M	コマ	12	
102	058593000M	フックボルト	12	
103	081924000M	プレート	24	
104	BSZ08080	コガタボルト 7 M8×80	12	
105	NSP08	コガタスプリングナット 4 M8	12	
106	112948000M	ハシゴCP	1	
107	BSZ10025	コガタボルト 7 M10×25	4	
108	NSP10	コガタスパックナット 4 M10	4	

TVC11000・13000・13000DX バキュームカー アンゼンソウチ・ホース



見出番号	部品番号	部 品 名 称	個数	備 考
1	0976832000	サイホンバルブ ; 80	1	
2	1129290004	パンチニップル ; 80	1	
4	0318901000	レンセイケイ	1	
5	2087-06	メスエルボ PT3/8	1	
6	2084-06-55	ロングニップル PT3/8×55	1	
7	BSZ10040	コガタボルト 7 M10×40	1	
8	BSZ10045	コガタボルト 7 M10×45	1	
9	NSP10	コガタスパックナット M10	2	
10	044098500M	ワッシャ ; 10	3	
12	0820900004	マンホールキャブ ; 80	1	
13	0819320000	パッキン ; 200	1	
14	024049000M	アイボルト メッキ	2	
15	NZ12	ナット 8 2シュ M12	2	
16	042783600M	ワッシャ ; 12	2	
17	058671100M	ピン ; 10×29 メッキ	2	
18	PC032016	ワリピン 3.2×16	2	
19	0586832000	ストップボール	1	
20	0820340000	ボールウケ	1	
21	095707000M	パイプ CP	1	
22	BC10020	ボルト ステン M10×20	2	
23	WSS10	バネザガネ ステン 2ゴウ M10	2	
24	1067370000	圧力弁 ; 2"	1	
25	1067340000	圧力弁 ; 1"	1	

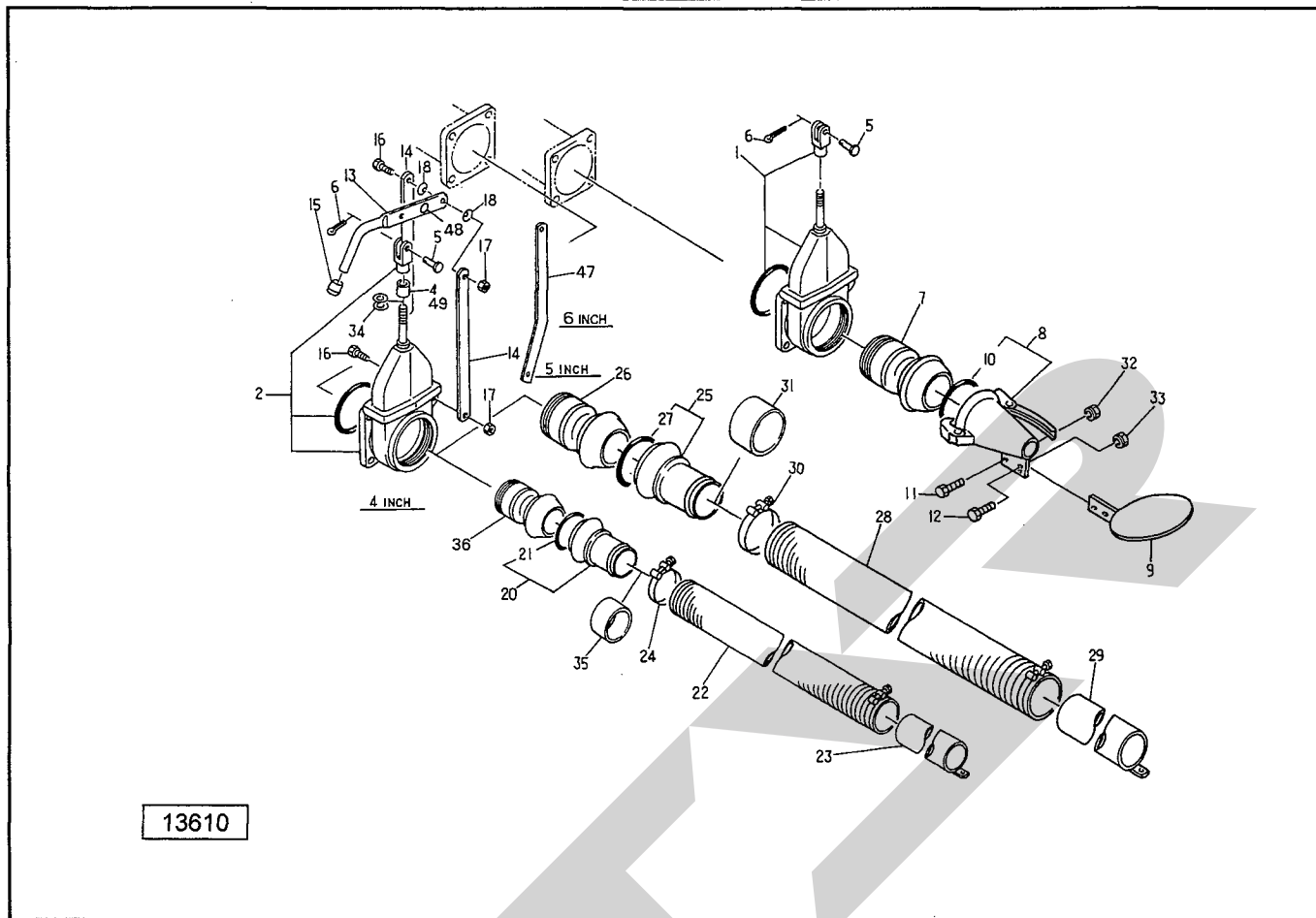
TVC11000・13000・13000DX バキュームカー
アンゼンソウチ・ホース



13609

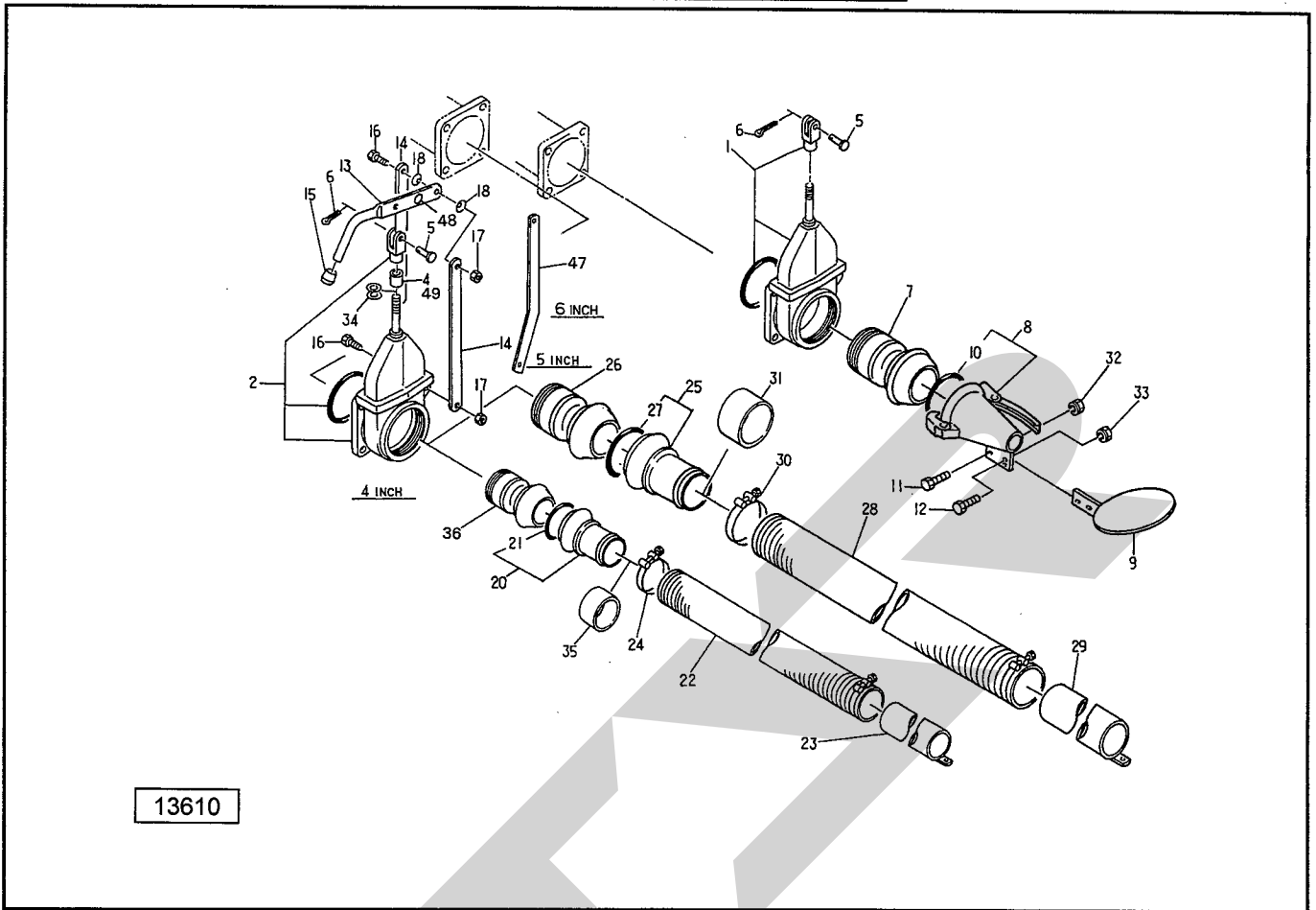
見出番号	部品番号	部品名称	個数	備考
26	0755934000	シンクウベン ; 1 1/2"	1	
27	1322770000	シム ; 60×70×0.8	-	
28	1130671000	ホース ; $\phi 80 \times 1300$	1	
29	1335310000	ホース ; 80×610	1	
30	104434000M	クランプ ; 86 メッキ	4	
31	1322230000	ホース ; 50×800	1	
32	HB065	ワイヤクランプ 65	2	
33	0820260000	ホース ; 18	1	
34	HB024	ワイヤクランプ 24	1	
35	BH08016	ロックアナボルト M8×16	2	
36	0976870000	サイホンアップケース	1	
37	0976900000	Oリング	1	

TVC11000・13000・13000DX バキュームカー
 サンプ・サクシオンホース



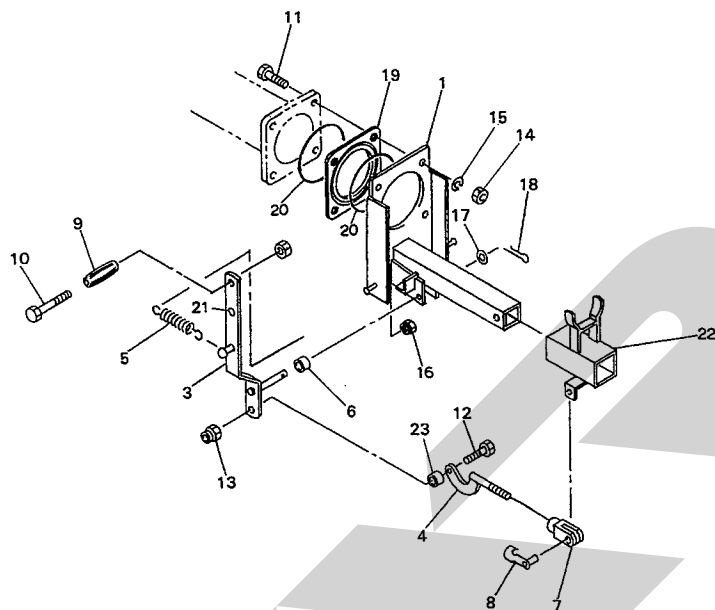
見出番号	部品番号	部品名称	個数	備考
1	0756172000	バルブ; 4" (Oリング、フォークエンド付)	1	
2	0756172000	バルブ; 4" (Oリング、フォークエンド付)	1	
	0758332000	バルブ; 5" (Oリング、フォークエンド付)	1	
	1045161000	バルブ; 6" (Oリング、フォークエンド付)	1	
4	075946300M	パイプ (バルブ4" 用)	1	
	075947300M	パイプ (バルブ5" 用)	1	
	106718000M	パイプ (バルブ6" 用)	1	
5	000055200M	ピン; B10×35	2	
6	PC032016	ワリピン; 3.2×16	2	
7	075831100M	カップリング; 4"	1	
8	049775000M	サンプノズル; 4" ×65	1	⑩10付
9	075828000M	サンプザラCP	1	
10	0758290000	Oリング; 4"	1	
11	BSZ10025	コガタボルト 7 M10×25	1	
12	BSZ08025	コガタボルト 7 M8×25	1	
13	065113100M	レバー (バルブ4"、5" 用)	1	
	104439000M	レバー (バルブ6" 用)	1	
14	075949000M	プレート (バルブ4"、5" 用)	2	
15	0006880000	ニギリ; 20	1	
16	BSZ10040	コガタボルト 7 M10×40	2	
17	NNF10	フランジナイロンナット M10	2	
18	WRC1L10	サラバネザガネ 1シュケイ M10	2	
20	104474100M	アダプタ; 4"	1	
21	0758290000	Oリング; 4"	1	
22	0652003000	サクシオンホース; 4"	1	

TVC11000・13000・13000DX バキュームカー サンプ・サクシオンホース



見出番号	部品番号	部 品 名 称	個数	備 考
23	065201400M	キュウニュウパイプCP ; 4"	1	
24	107223000M	クランプ ; 104 (ホース4" 用)	2	
25	104416100M	アダプタ ; 5"	1	◎27、31付
	104406100M	アダプタ ; 6"	1	
26	1045611000	カップリング ; 5"	1	
	1045091000	カップリング ; 6"	1	◎39、40付
27	0758430000	オリング ; 5"	1	
	1044061040	オリング ; 6"	1	
28	0651343000	サクシオンホース ; 5"	1	
	1045120000	サクシオンホース ; 6"	1	
29	065131200M	キュウニュウパイプCP ; 5"	1	
	104562000M	キュウニュウパイプCP ; 6"	1	
30	104437000M	クランプ ; 131 (ホース5" 用)	2	
	104438000M	クランプ ; 162 (ホース6" 用)	2	
31	0764440000	ゴムリング (ホース5" 用)	1	
	1045040000	ゴムリング (ホース6" 用)	1	
ASY	0756172000ASY	バルブ ; 4" (レバー付)	1	◎2, 4~6、13~18、34付
ASY	0758332000ASY	バルブ ; 5" (レバー付)	1	◎2, 4~6、13~18、34付
ASY	1045161000ASY	バルブ ; 6" (レバー付)	1	◎2, 4~6、13~18、34付
32	NSP10	コガタスパックナット 4 M10	1	
33	NSP08	コガタスプリングナット 4 M8	1	
34	059097000M	ワッシャ ; 20.5×3.2 メッキ	—	
35	0876050000	ゴムリング (ホース4" 用)	1	
36	1045600000	カップリング ; 4" (バルブ4" 用)	1	
47	104761000M	プレート (バルブ6" 用)	2	
48	0911550000	ラベル ; カイヘイ (タテ)	1	

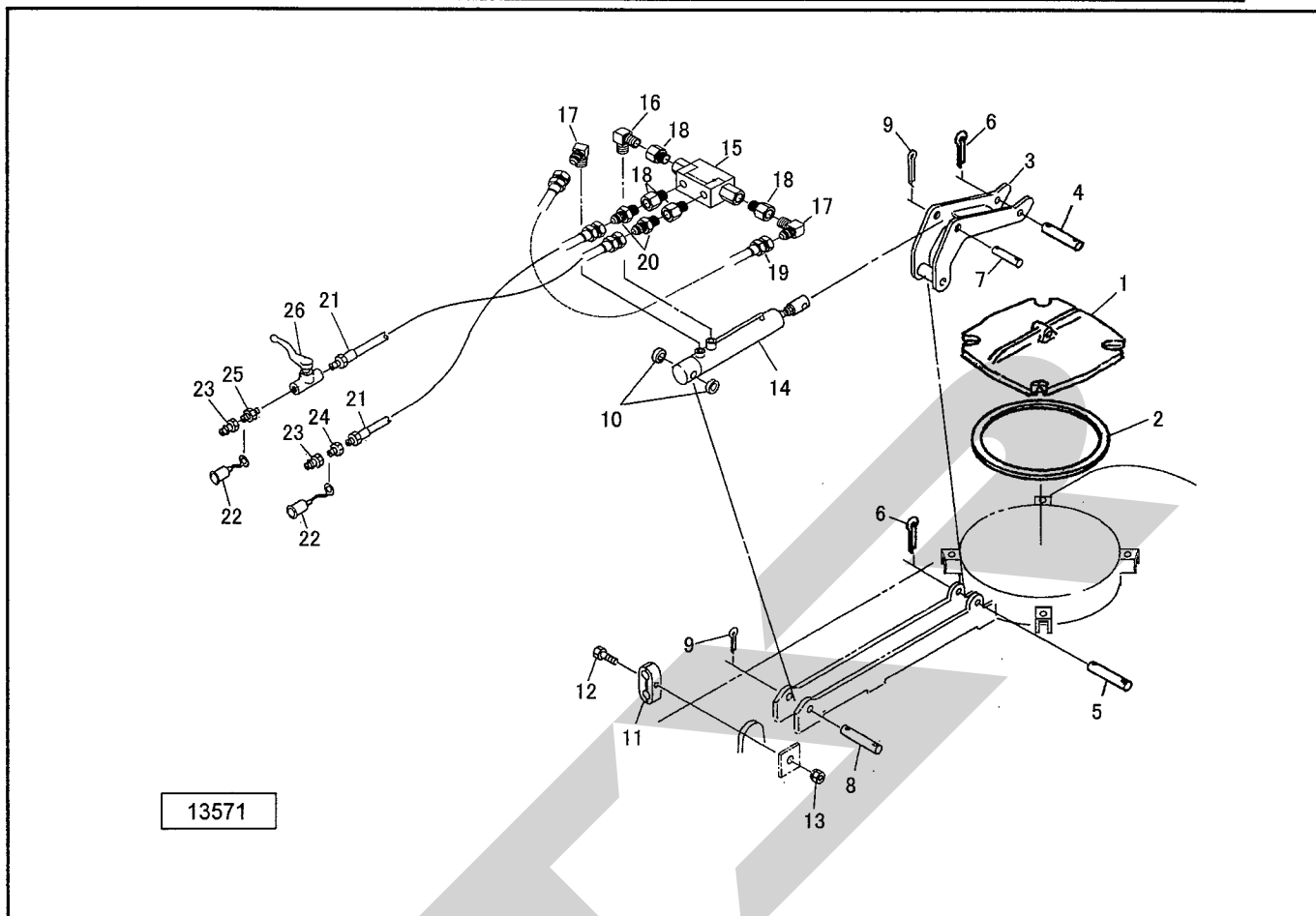
TVC11000・13000・13000DX バキュームカー サクション



12599-4

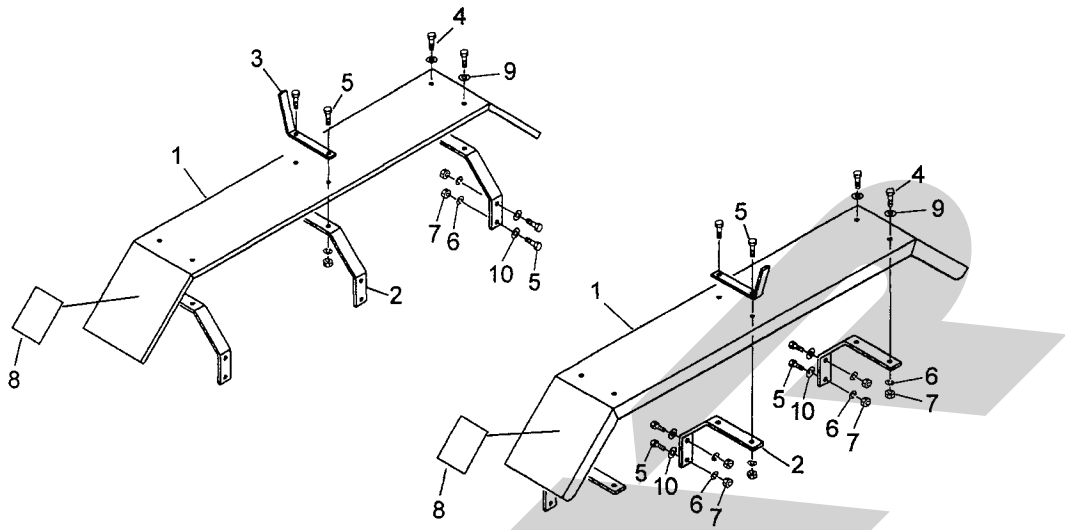
見出番号	部品番号	部品名称	個数	備考
1	109247100M	ブラケットCP	1	
3	104403200M	ハンドル	1	
4	124746000M	レバーCP	1	
5	084083000M	スプリング	1	
6	079013000M	カラー	1	
7	093754000M	フォークエンド; 12×48	1	
8	093755000M	ピン; 12×48	1	
9	0241180000	グリップ	1	
10	BZ12090	ボルト 8.8 M12×90	1	
11	BZ12055	ボルト 8.8 M12×55	4	
12	BZ12045	ボルト 8.8 M12×45	1	
13	NN12	ナイロンナット M12	1	
14	NZ12	ナット 8 2シュ M12	5	
15	WSA12	バネザガネ 3ゴウ M12	4	
17	WRA16	ワッシャ; M16	1	
18	PC040025	ワリピン; 4×25	1	
19	105837100M	プレート	1	
20	ORG160	Oリング; G160	2	
21	1068100000	ラベル; 着脱	1	
22	109167000M	ホースウケ (ホース4" 用)	1	
	109166000M	ホースウケ (ホース5" 用)	1	
	109165100M	ホースウケ (ホース6" 用)	1	
23	070526100M	カラー; 10A×10	1	

TVC13000・13000DX バキュームカー (TVC11000のみオプション) AYM8800油圧マンホールアタッチメント



見出番号	部品番号	部 品 名 称	個数	備 考
1	1129350004	マンホールキャップ	1	
2	1130660000	パッキン; 522	1	
3	8000450004	キャップサポートCP	1	
4	113284000M	ピン; 20×124	1	
5	113285000M	ピン; 20×152	1	
6	PC050045	ワリピン 5×45	4	
7	113286000M	ピン; 30×126	1	
8	113287000M	ピン; 30×154	1	
9	PC063056	ワリピン 6.3×56	4	
10	082808000M	カラー	2	
11	LNG21212	ホースクランプ LNG2-12/12	3	
12	BZ06035	ボルト 8.8 M6×35	3	
13	NP06	スプリングナット M6	3	
14	1047040006	シリンダ; CWP60×320×675	1	
15	1001311000	パイロットチェックベン; 1/4D	1	
16	2086-04	エルボ PT1/4	1	
17	1033-04	ホースエルボ PF1/4×PT1/4	2	
18	100970000M	ブッシング; PF1/4×PT1/4	4	
19	KH0400400PP	ユアツホース 1/4×400 4-4	1	
20	1013-04	ホースニップル PF1/4×PT1/4	2	
21	KH0406300AP	ユアツホース 1/4×6300 1-4	2	
22	0007781000	カブラキャブ; 1/2	2	
23	CLF40M	カブラ オス PT1/2	2	
24	2081-08-04	ブッシング PT1/2×PT1/4	1	
25	2083-08-04	ニップル PT1/2×1/4	1	
26	0009280000	ストップバルブ; 1/4	1	

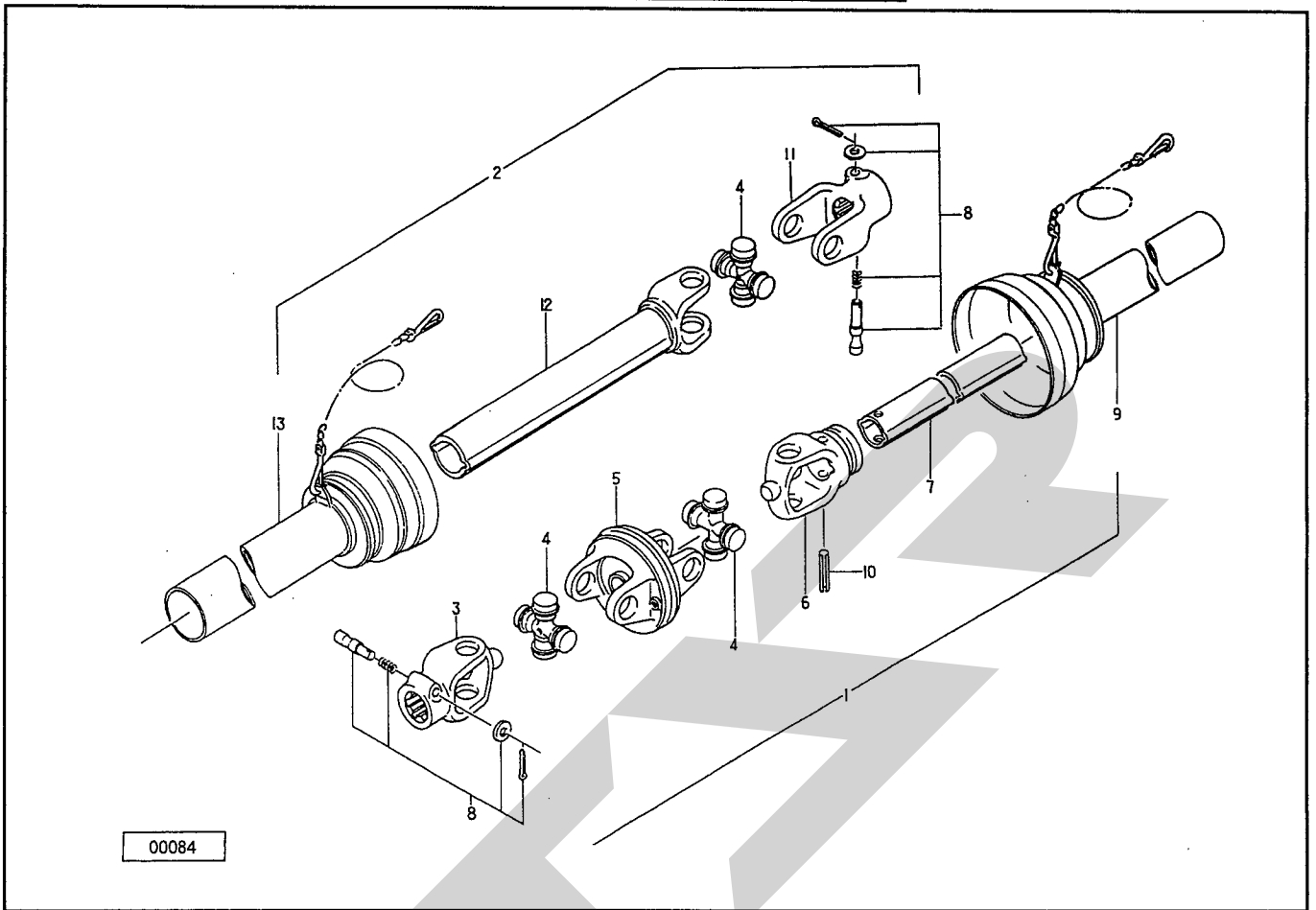
TVC11000・13000・13000DX バキュームカー
フェンダー



13612-1

見出番号	部品番号	部品名称	個数	備考
1	1344760000	フェンダー ; 13000	2	
2	134493000M	サポート	6	
3	132894000M	アングル	2	
4	BZ12035	ボルト 8.8 M12×35	8	
5	BZ12040	ボルト 8.8 M12×40	16	
6	WSA12	バネザガネ 3ゴウ M12	24	
7	NZ12	ナット 8 2シュ M12	24	
8	1065630000	ラベル ; ケイコク149	2	
9	WRA12	ヒラザガネ M12	8	
10	042783600M	ワッシャ ; 12	12	

WM-75 パワージョイント



見出番号	部品番号	部 品 名 称	個数	備 考
Asy	6310-1	パワージョイント； WM-75	1	
1	6382-301	パワージョイント（インナ）； WM-75	1	
2	6283-24	パワージョイント（アウト）； MD-75	1	
3	6226-7	ピンツキヨーク； WM	⑧8付	1
4	6286-3	スパイダ； MD	3	
5	6312-1	CVヨーク； M	1	
6	6228-7	フィッティングヨーク； WM	1	
7	6216-304	パイプ（インナ）； MD-75	1	
8	6287-1	クランプピン； 14	2	
9	6284-51	アンゼンカバー； WM-75	1	
10	PS10065	スプリングピン； 10×65	1	
11	6226-3	ピンツキヨーク； MD	⑧8付	1
12	6210-304	パイプツキヨーク； MD-75	1	
13	6285-24	アンゼンカバー； MD-75	1	

- 本 社** 066-8555 千 歳 市 上 長 都 1 0 6 1 番 地 2
 TEL0123-26-1123
 FAX0123-26-2412
- 千 歳 営 業 所** 066-8555 千 歳 市 上 長 都 1 0 6 1 番 地 2
 TEL0123-22-5131
 FAX0123-26-2035
- 旭 川 営 業 所** 070-8004 旭 川 市 神 楽 4 条 9 丁 目 3 番 3 5 号
 TEL0166-61-6131
 FAX0166-62-8985
- 豊 富 営 業 所** 098-4100 天 塩 郡 豊 富 町 字 上 サ ロ ベ ッ 1 1 9 1 番 地
 TEL0162-82-1932
 FAX0162-82-1696
- 帯 広 営 業 所** 080-2462 帯 広 市 西 2 2 条 北 1 丁 目 1 2 番 地
 TEL0155-37-3080
 FAX0155-37-5187
- 北 見 営 業 所** 090-0001 北 見 市 小 泉 3 0 2
 TEL0157-24-3880
 FAX0157-61-1344
- 中 標 津 営 業 所** 086-1152 標 津 郡 中 標 津 町 北 町 2 丁 目 1 6 番 2
 TEL01537-2-2624
 FAX01537-3-2540
- 花 巻 営 業 所** 025-0312 岩 手 県 花 巻 市 二 枚 橋 第 三 地 割 3 3 3 - 1
 TEL0198-26-5741
 FAX0198-26-5746
- 盛 岡 事 務 所** 020-0173 岩 手 県 岩 手 郡 滝 沢 村 滝 沢 字 根 堀 坂 5 5 2 - 3
 TEL019-694-1661
 FAX019-694-1662
- 仙 台 営 業 所** 985-0845 宮 城 県 多 賀 城 市 町 前 2 丁 目 4 番 2 7 号
 TEL022-367-4573
 FAX022-367-4846
- 小 山 営 業 所** 323-0158 栃 木 県 小 山 市 梁 2 5 1 2 - 1
 TEL0285-49-1500
 FAX0285-49-1560
- 名 古 屋 営 業 所** 480-0102 愛 知 県 丹 羽 郡 扶 桑 町 大 字 高 雄 字 南 屋 敷 1 9 1
 TEL0587-93-6888
 FAX0587-93-5416
- 岡 山 営 業 所** 700-0973 岡 山 県 岡 山 市 下 中 野 7 0 4 - 1 0 3
 TEL086-243-1147
 FAX086-243-1269
- 熊 本 営 業 所** 862-0939 熊 本 県 熊 本 市 長 嶺 南 1 丁 目 2 番 1 号
 TEL096-381-7222
 FAX096-384-3525
- 都 城 営 業 所** 885-0004 宮 崎 県 都 城 市 都 北 町 3 5 3 7 - 1
 TEL0986-38-1045
 FAX0986-38-4644