

STAR

バキュームカー

部 品 表

製品コード K31263 ・ K31264
型 式 TVC11040 ・ TVC13040DX
部品供給型式 UVC11040-02 ・ UVC13040DX-02

ユアツマンホールアタッチメント (TVC11040オプション)

製品コード K31245
型 式 AYM8800

- ・ 部品ご注文の際は、必ず部品供給型式をご連絡下さい。
- ・ 補用部品の一部には、まとめ・セット販売のみの部品があります。

スター農機株式会社

部 品 表

部品のご注文について

1. 部品のご注文の際は、下記項目をご連絡ください。

- ① 製 品 名
- ② 部品供給型式 (型式)
- ③ 部 品 名 称
- ④ 部 品 番 号
- ⑤ 個 数

※部品供給型式は部品表表紙および本体に貼付の
ネームプレートに表示しています。

2. 個数欄の☐・☑は、以下のことを表しております。

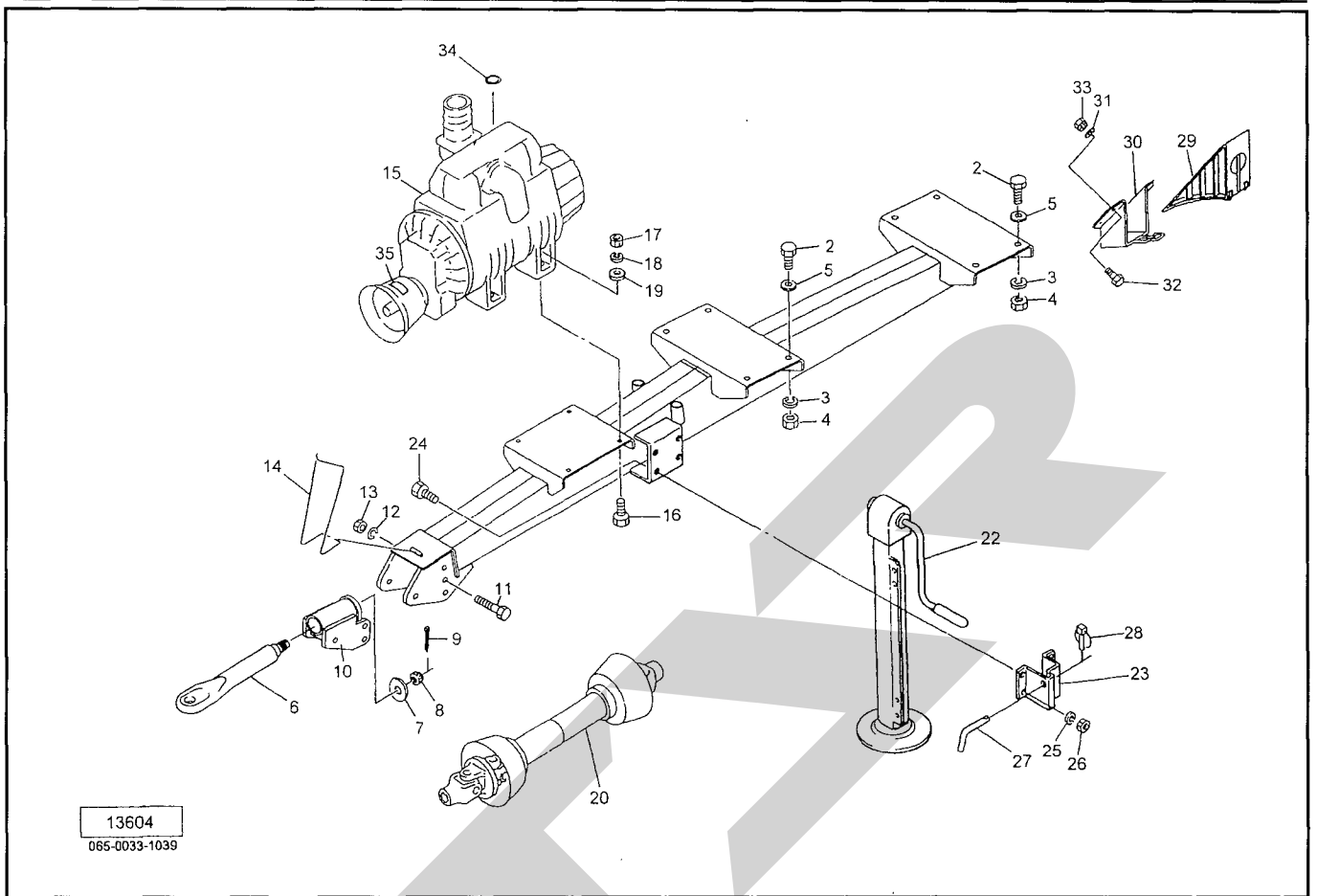
- ☐…シムなど、組み込まれている個数が製品
個々により異なる部品。
- ☑…アッセイ品に含まれる部品で、単品では
供給しない部品。

補修部品の供給年限について

この製品の補修用部品の供給年限 (期間) は、
製造打ち切り後9年です。ただし、供給年限内
であっても、特殊部品については納期などをご相談
させていただく場合もあります。

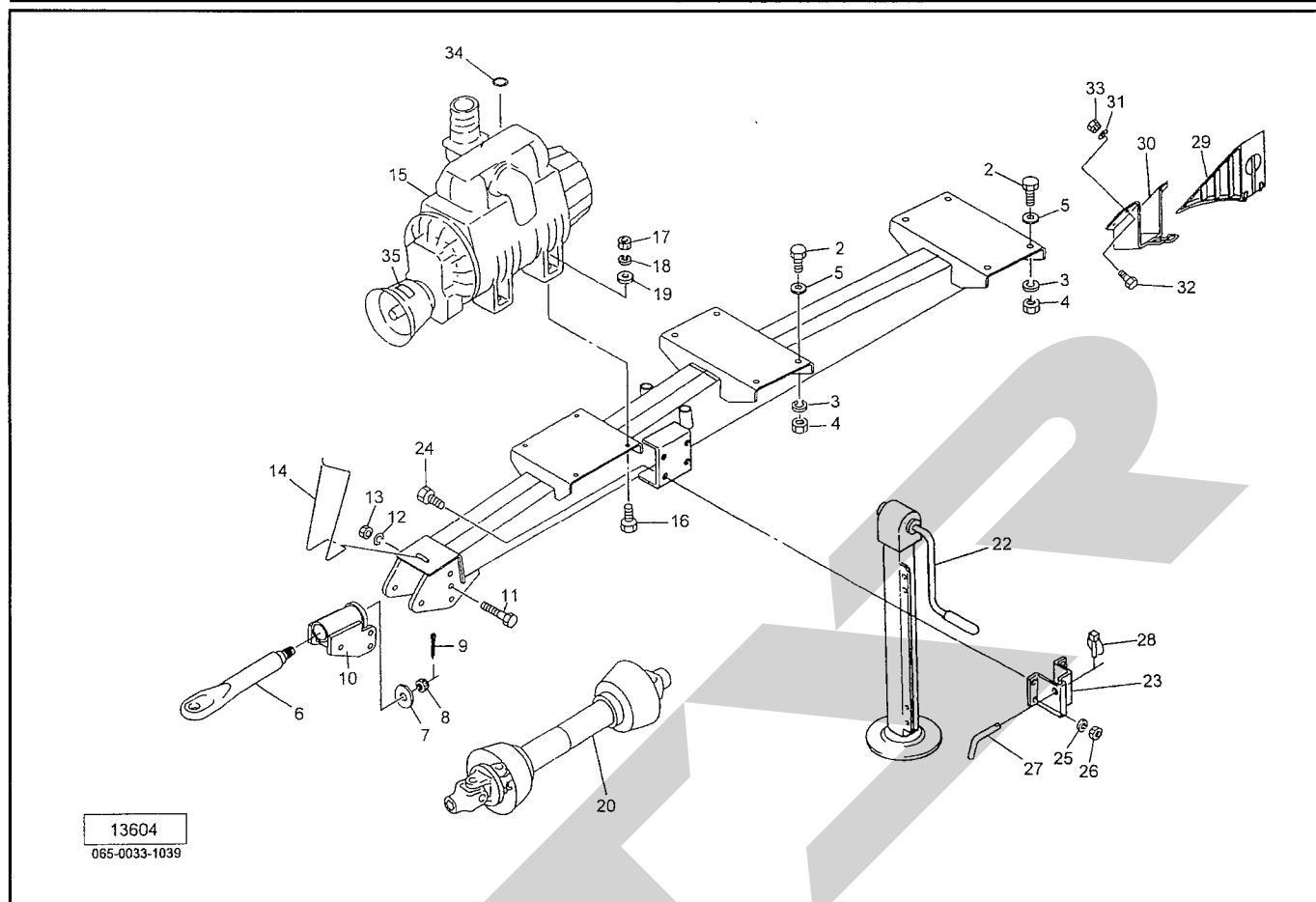
補修部品の供給は原則的には上記の供給年限で
終了しますが、供給年限経過後であっても、部品
供給のご要請があった場合は納期および価格につ
いてご相談させていただきます。

TVC11040・13040DX バキュームカー ドローバ・スタンド・ポンプ・ホイロック



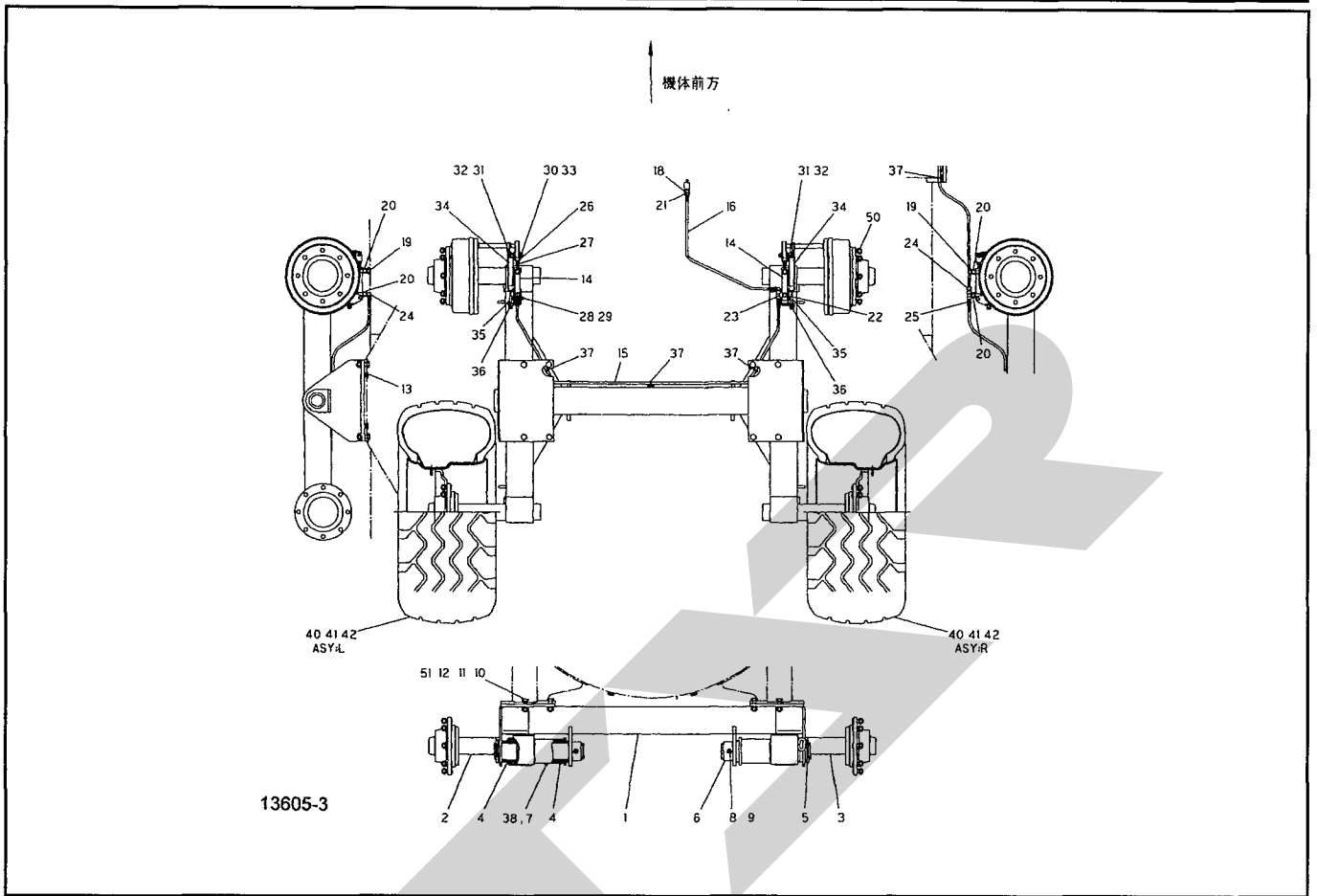
見出番号	部品番号	部品名称	個数	備考
2	BZ20060	ボルト 8.8 M20×60	8	
3	WSA20	バネザガネ 3ゴウ M20	8	
4	NZ20	ナット 8 2シュ M20	8	
5	WRA20	ヒラザガネ M20	8	
6	0906571004	ヒッチカン;60	1	
7	090658100M	プレート	1	
8	000714000M	キャッスルナット; M36×1.5	1	
9	PC063056	ワリピン 6.3×56	1	
10	1306040004	ヒッチCP	1	
11	BZ20180	ボルト 8.8 M20×180	3	
12	WSA20	バネザガネ 3ゴウ M20	3	
13	NZ20	ナット 8 2シュ M20	3	
14	068168100M	ブラケット	1	
15	104508200F	ポンプ;12000カタ	1	
16	BZ14050	ボルト 8.8 M14×50	4	
17	NZ14	ナット 8 2シュ M14	4	
18	WSA14	バネザガネ 3ゴウ M14	4	
19	072968100M	ワッシャ;14	4	
20	JWM075ASY	パワージョイント WM-75	1	
22	1130750004	スタンドCP	1	
23	1130780004	ブラケットCP	1	
24	BZ12030	ボルト 8.8 M12×30	4	
25	WSA12	バネザガネ 3ゴウ M12	4	

TVC11040・13040DX バキュームカー ドローバ・スタンド・ポンプ・ホイールロック



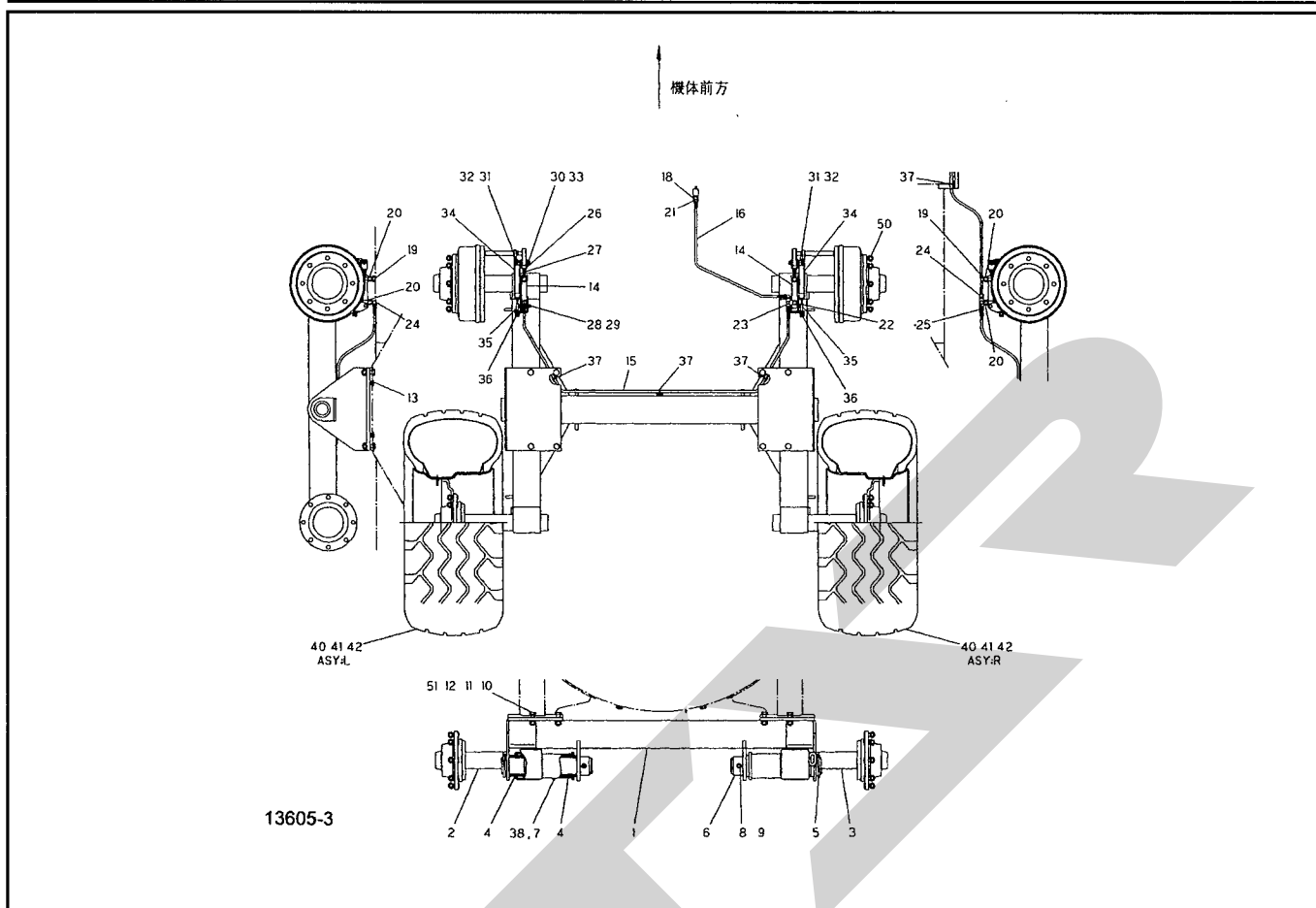
見出番号	部品番号	部品名称	個数	備考
26	NZ12	ナット 8 2シュ M12	4	
27	044615100M	ウインドロゲージピン	1	
28	000739000M	リンチピン;9	1	
29	102737100M	ホイールロック	2	
30	102889000M	キャリア	2	
31	044097200M	ワッシャ;8	8	
32	BSZ08016	コガタボルト 7 M8×16	8	
33	NSP08	コガタスプリングナット 4 M8	8	
34	0318720000	吸排指示ラベル	1	
35	0889770000	ラベル;450~500rpm	1	

TVC11040 バキュームカー シャジク



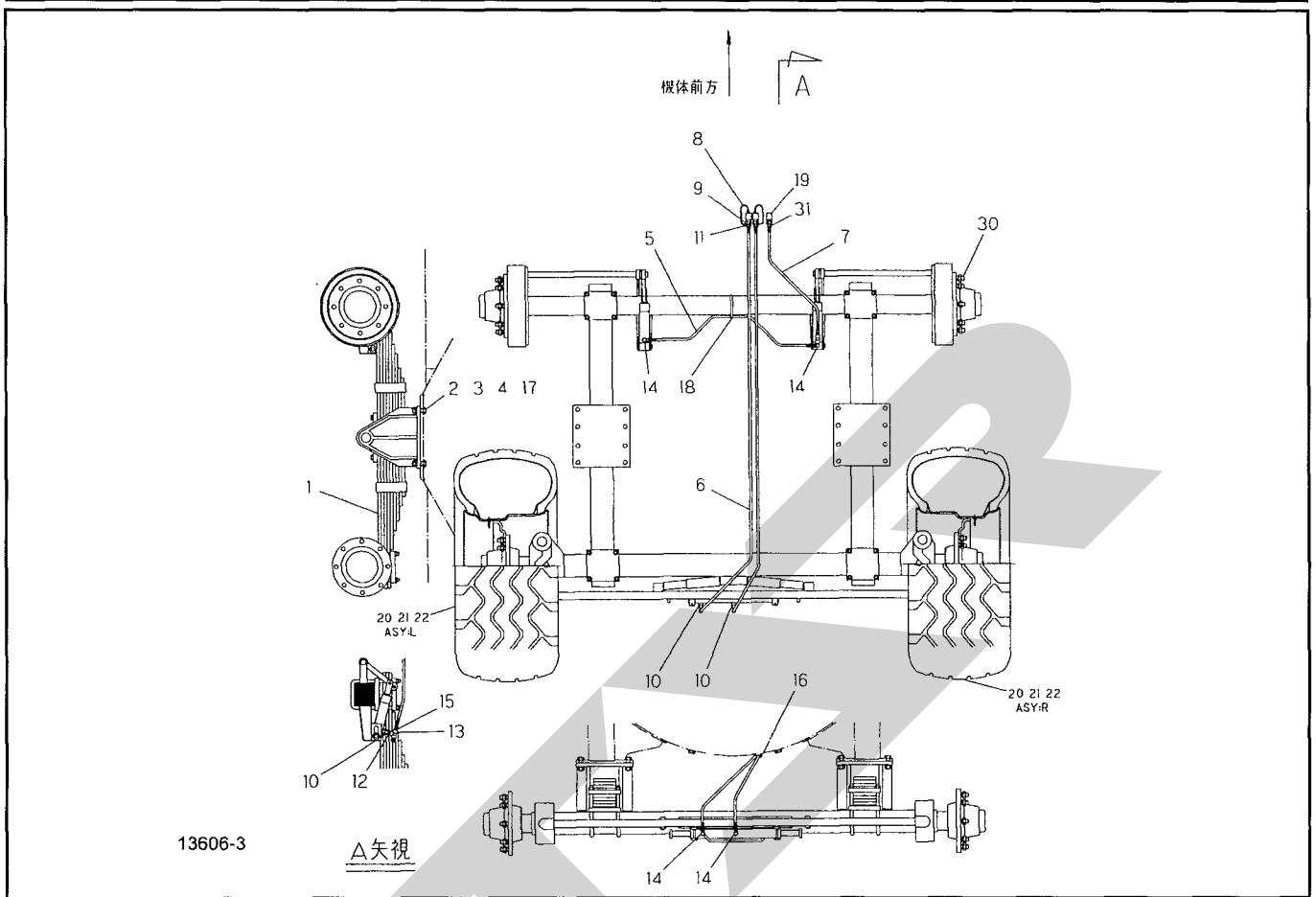
見出番号	部品番号	部品名称	個数	備考
1	1344770004	シャジクCP	1	
2	1341701004	ハブツキシャジクCP ; 1360L	1	
3	1341731004	ハブツキシャジクCP ; 1360R	1	
4	1149510000	メタル	4	
5	1149482004	ピンCP	2	
6	123701100M	カラー ; 85.4×50	2	
7	ONBS1	グリースニップル B PT1/8	2	
8	BZ16130	ボルト 8.8 M16×130	2	
9	NN16	ナイロンナット M16	2	
10	BZ20070	ボルト 8.8 M20×70	8	
11	NZ20	ナット 8 2シュ M20	8	
12	WSA20	バネザガネ 3ゴウ M20	8	
13	0007170000	チューユセン	4	
14	1095651006	シリンダ ; CWP20×80×173	2	
15	KH0402400PP	ユアツホース 1/4×2400 4-4	1	
16	KH0407000AP	ユアツホース 1/4×7000 1-4	1	
18	134797000M	カプラ ; VF38GAS F	1	
19	0005260000	エアブリーザ	2	
20	109611100M	ブッシング ; PF1/8×PT1/4	4	
21	102551000M	ブッシング ; PF3/8×PT1/4	1	
22	2086-04	エルボ PT1/4	1	
23	2091-04	ティー PT1/4	1	
24	1033-04	ホースエルボ PF1/4×PT1/4	2	
25	1013-04	ホースニップル PF1/4×PT1/4	1	

TVC11040 バキュームカー シャジク



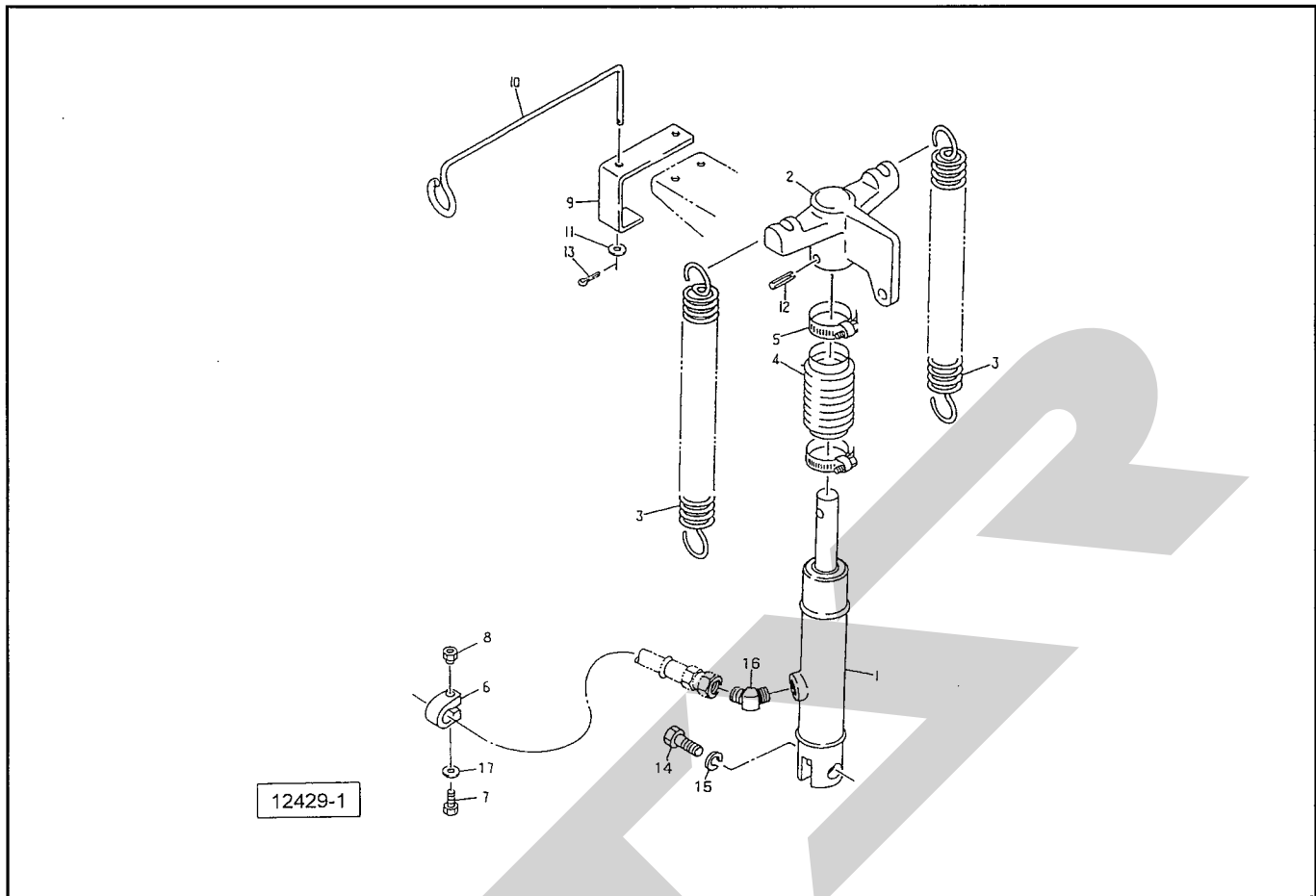
見出番号	部品番号	部品名称	個数	備考
26	113281000M	フォークエンドCP	2	
27	NSZ10	コガタナット 8 2シュ M10	2	
28	BSZ10060	コガタボルト 7 M10×60	2	
29	NNF10	フランジナイロンナット M10	2	
30	BZ12050	ボルト 8.8 M12×50	2	
31	BXI12060	ボルト 10.9 ゼン M12×60	2	
32	NZ12	ナット 8 2シュ M12	4	
33	NNF12	フランジナイロンナット M12	2	
34	082030000M	スプリング	2	
35	043341501M	スプリングステー	2	
36	NZ12	ナット 8 2シュ M12	4	
37	ILT150	インシュロックタイ 3.5×152	8	
38	EWK869932	SFツギテ; 4×1/8	2	
40	1339640000	タイヤ; 550/60-22.5 12PR FL+	4	
41	1339650000	チューブ; 550/60	4	
42	1339660000	ホイール; 16.00×22.5	4	
ASY:L	1339600000	タイヤAS; 550/60-22.5 12PR L	2	
ASY:R	1339610000	タイヤAS; 550/60-22.5 12PR R	2	
50	0008840000	ホイールナット; M18×1.5	32	
51	062908100M	ワッシャ; 20	8	

TVC13040DX バキュームカー ステアリングシャジク



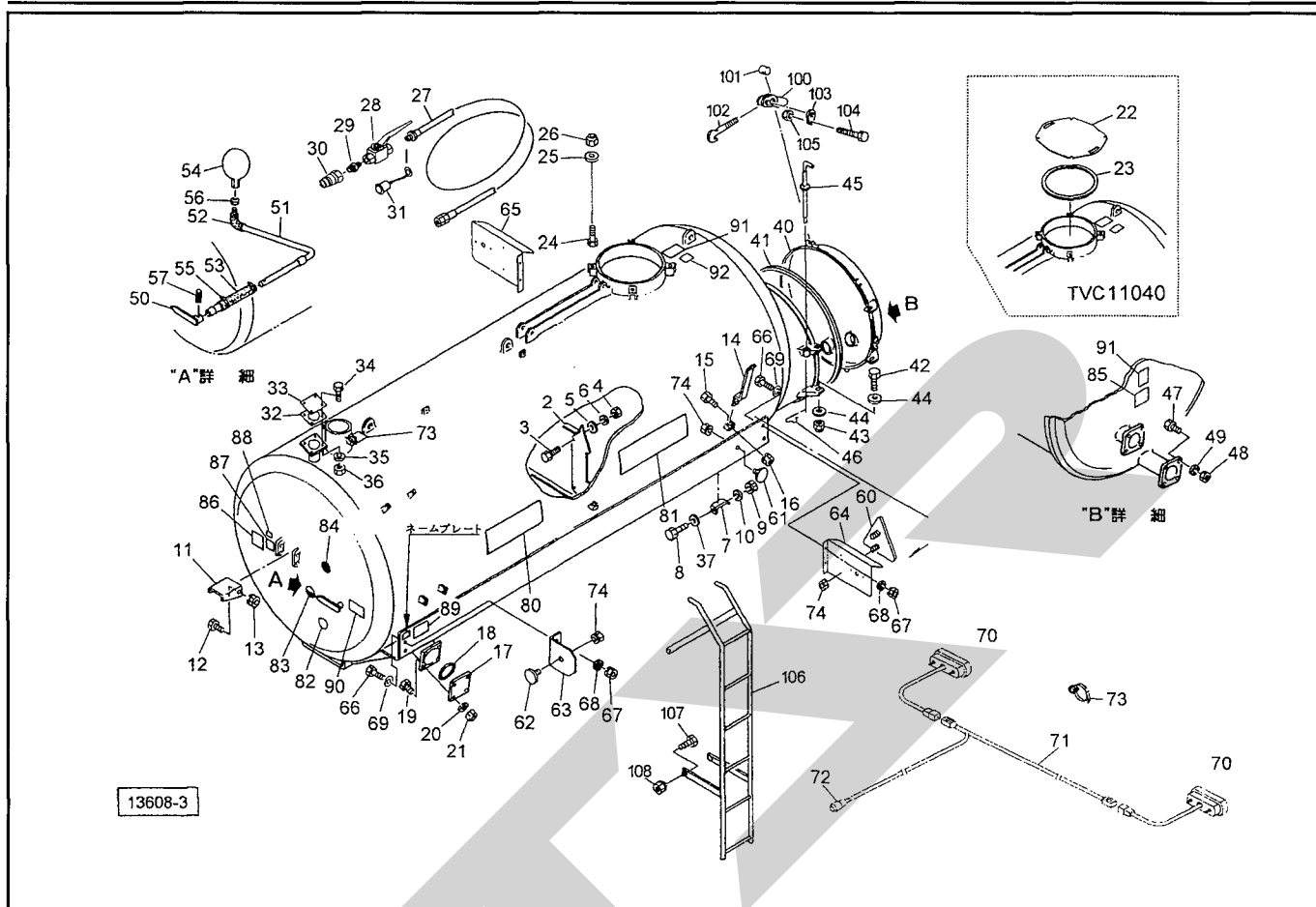
見出番号	部品番号	部 品 名 称	個数	備 考
1	1343340004	サスペンション Assy	1	
2	BZ20070	ボルト 8.8 M20×70	8	
3	NZ20	ナット 8 2シュ M20	8	
4	WSA20	バネザガネ 3ゴウ M20	8	
5	KH0401250PP	ユアツホース 1/4×1250 4-4	1	
6	KH0408000AP	ユアツホース 1/4×8000 1-4	2	
7	KH0407000AP	ユアツホース 1/4×7000 1-4	1	
8	0007781000	カブラキャップ; 1/2	2	
9	CLF40M	カブラ オス PT1/2	2	
10	102551000M	ブッシング; PF3/8×PT1/4	4	
11	2081-08-04	ブッシング PT1/2×PT1/4	2	
12	2083-04	ニップル PT1/4	1	
13	2091-04	ティー PT1/4	1	
14	1033-04	ホースエルボ PF1/4×PT1/4	4	
15	1013-04	ホースニップル PF1/4×PT1/4	1	
16	ILT150	インシュロックタイ 3.5×152	6	
17	062908100M	ワッシャ; 20	8	
18	ILT380	インシュロックタイ 7.5×382	2	
19	134797000M	カブラ; VF38GAS F	1	
20	1339640000	タイヤ; 550/60-22.5 12PR FL+	4	
21	1339650000	チューブ; 550/60	4	
22	1339660000	ホイール; 16.00×22.5	4	
ASY:L	1339600000	タイヤAS; 550/60-22.5 12PR L	2	
ASY:R	1339610000	タイヤAS; 550/60-22.5 12PR R	2	
30	0008840000	ホイールナット; M18×1.5	32	
31	102551000M	ブッシング; PF3/8×PT1/4	1	

TVC11040・13040DX バキュームカー ユアツ



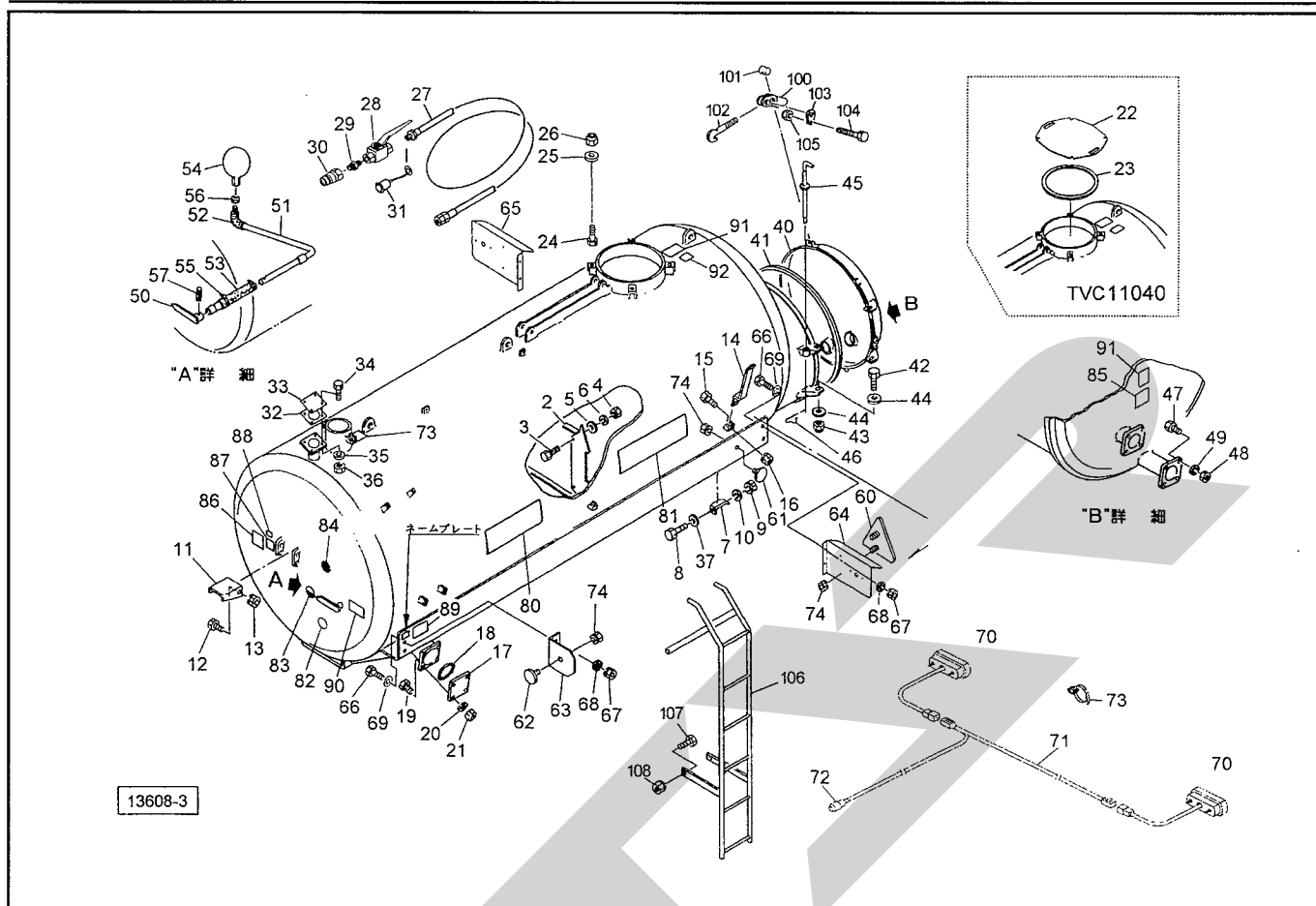
見出番号	部品番号	部 品 名 称	個数	備 考
1	0820283006	シリンダ; φ20×100ST	1	
2	0820290004	アーム	1	
3	082030000M	スプリング	2	
4	0643560000	ブーツ	1	
5	0004440000	ジザイクランプ; 50	2	
6	0721830000	クリップ	3	
7	BSZ08045	コガタボルト 7 M8×45	3	
8	NNF08	フランジナイロンナット M8	3	
9	082140000M	ブラケット	1	
10	071615200M	ホースウケ	1	
11	WRA10	ヒラザガネ M10	1	
12	PS080040	スプリングピン; 8×40	1	
13	PC032016	ワリピン; 3.2×16	1	
14	BZ12045	ボルト 8.8 M12×45	1	
15	WSA12	バネザガネ 3ゴウ M12	1	
16	1035-04	ホースエルボ 45 PF1/4×PT1/4	1	
17	WRA08	ヒラザガネ M8	3	

TVC11040・13040DX バキュームカー タンク・ハッチ・ゲージ・トウカキ・マーク・フック・ハシゴ



見出番号	部品番号	部品名称	個数	備考
2	139974000M	プレート	1	TVC11040
	139974000M	プレート	2	TVC13040DX
3	BC16035	ボルト ステン M16×35	8	TVC11040
	BC16035	ボルト ステン M16×35	16	TVC13040DX
4	NS16	ナット ステン 1シュ M16	8	TVC11040
	NS16	ナット ステン 1シュ M16	16	TVC13040DX
5	WRS16	ヒラザガネ ステン M16	8	TVC11040
	WRS16	ヒラザガネ ステン M16	16	TVC13040DX
6	WSS16	バネザガネ ステン 2ゴウ M16	8	TVC11040
	WSS16	バネザガネ ステン 2ゴウ M16	16	TVC13040DX
7	132094000M	ハッチガイド	1	
8	BSZ10030	コガタボルト 7 M10×30	1	
9	NSZ10	コガタナット 8 2シュ M10	1	
10	WSA10	バネザガネ 3ゴウ M10	1	
11	1292010004	チャンネル	1	
12	BSZ10025	コガタボルト 7 M10×25	2	
13	NSP10	コガタスパックナット 4 M10	2	
14	104511000M	ブラケット	4	
15	BSZ10030	コガタボルト 7 M10×30	4	
16	NSP10	コガタスパックナット 4 M10	4	
17	0820140004	キャップ	2	
18	ORG155	Oリング G-155	2	
19	BZ12035	ボルト 8.8 M12×35	8	
20	WSA12	バネザガネ 3ゴウ M12	8	

TVC11040・13040DX バキュームカー タンク・ハッチ・ゲージ・トウカキ・マーク・フック・ハシゴ

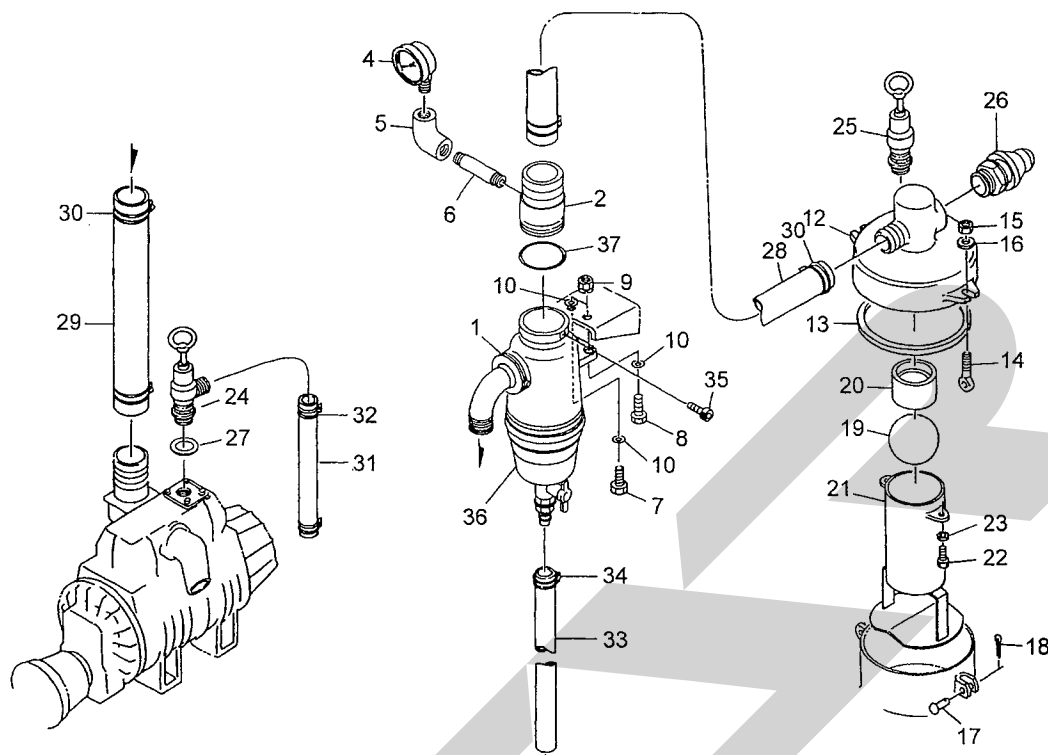


見出番号	部品番号	部品名称	個数	備考
21	NZ12	ナット 8 2シュ M12	8	
22	1322160004	プレート	1	TVC11040
23	1130660000	パッキン; 522	1	TVC11040
24	BZ16070	ボルト 8.8 M16×70	4	
25	000761100M	ワッシャ; 16	4	
26	NN16	ナイロンナット M16	4	
27	1132800000	ユアツホース 1/4×10000 1-4	1	
28	0009280000	ストップバルブ; 1/4	1	
29	2083-08-04	ニップル PT1/2×1/4	1	
30	CLF40M	カプラ オス PT1/2	1	
31	0007781000	カプラキャップ; 1/2	1	
32	1150520000	パッキン	1	
33	1339160004	プレート	1	
34	BSZ10035	コガタボルト 7 M10×35	4	
35	WSA10	バネザガネ 3ゴウ M10	4	
36	NSZ10	コガタナット 8 2シュ M10	4	
37	044098500M	ワッシャ; 10	1	
40	112953000M	カガミCP; 12000	1	
41	0587580000	パッキン; 950	1	
42	BZ20060	ボルト 8.8 M20×60	2	
43	NN20	ナイロンナット M20	2	
44	WRA20	ヒラザガネ M20	4	
45	064143500M	レバーCP	1	
46	000088100M	ベータピン; 19×3	1	
47	BZ12035	ボルト 8.8 M12×35	4	

TVC11040・13040DX バキュームカー
 タンク・ハッチ・ゲージ・トウカキ・マーク・フック・ハシゴ

見出番号	部品番号	部 品 名 称	個数	備 考
48	NZ12	ナット 8 2シュ M12	4	
49	WSA12	バネザガネ 3ゴウ M12	4	
50	073037100M	ゲージCP	1	
51	112945000M	アームCP	1	
52	0646580000	ビニールチューブ	1	
53	0586541000	ゴムチューブ	1	
54	0586562000	ゲージフロート	1	
55	0642300000	ワイヤクランプ; 23	2	
56	NZ12	ナット 8 2シュ M12	1	
57	PS050020	スプリングピン 5×20	1	
60	0009301000	ハンシャキ; R-150TR (スプリングナット付)	2	
61	0009321000	ハンシャキ; R-60CI (スプリングナット付)	2	
62	0009341000	ハンシャキ; Y-60CI (スプリングナット付)	2	
63	109735000M	ブラケット; 60CI	2	
64	801960000M	ブラケット; L	1	
65	801961000M	ブラケット; R	1	
66	BSZ08020	コガタボルト 7 M8×20	8	
67	NSZ08	コガタナット 8 2シュ M8	8	
68	WSA08	バネザガネ 3ゴウ M8	8	
69	WRA08	ヒラザガネ M8	8	
70	1369770000	リヤランプ	2	
71	1369740000	コード; 11500×5000	1	
72	1125540000	7ポールピン; 12V	1	
73	ILT150	インシュロックタイ 3.5×152	8	
74	NP05	スプリングナット M5	12	
80	1341430000	STARマークラベル; 160 (シンボルツキ)	2	
81	1336040000	ラベル; 11000	2	TVC11040
	1304430000	ラベル; 13000	2	TVC13040DX
82	1068110000	マーク; 液面-1	1	
83	1068120000	マーク; 液面-2	1	
84	1068130000	マーク; 液面-3	1	
85	0585411000	チュウイマーク	1	
86	0641622000	注意ラベル	1	
87	0355760000	ポンプキュウユラベル	1	
88	0755540000	安全弁注意ラベル	1	
89	1022200000	ラベル; ワドメ	1	
90	1061640000	ラベル; ケイコク 1	1	
91	1064600000	ラベル; ケイコク 46	2	
92	0835930000	チュウイマーク; マンホール	1	
100	081923000M	レバー	12	
101	081922000M	コマ	12	
102	058593000M	フックボルト	12	
103	081924000M	プレート	24	
104	BSZ08080	コガタボルト 7 M8×80	12	
105	NSP08	コガタスプリングナット 4 M8	12	
106	112948000M	ハシゴCP	1	
107	BSZ10025	コガタボルト 7 M10×25	4	
108	NSP10	コガタスパックナット 4 M10	4	

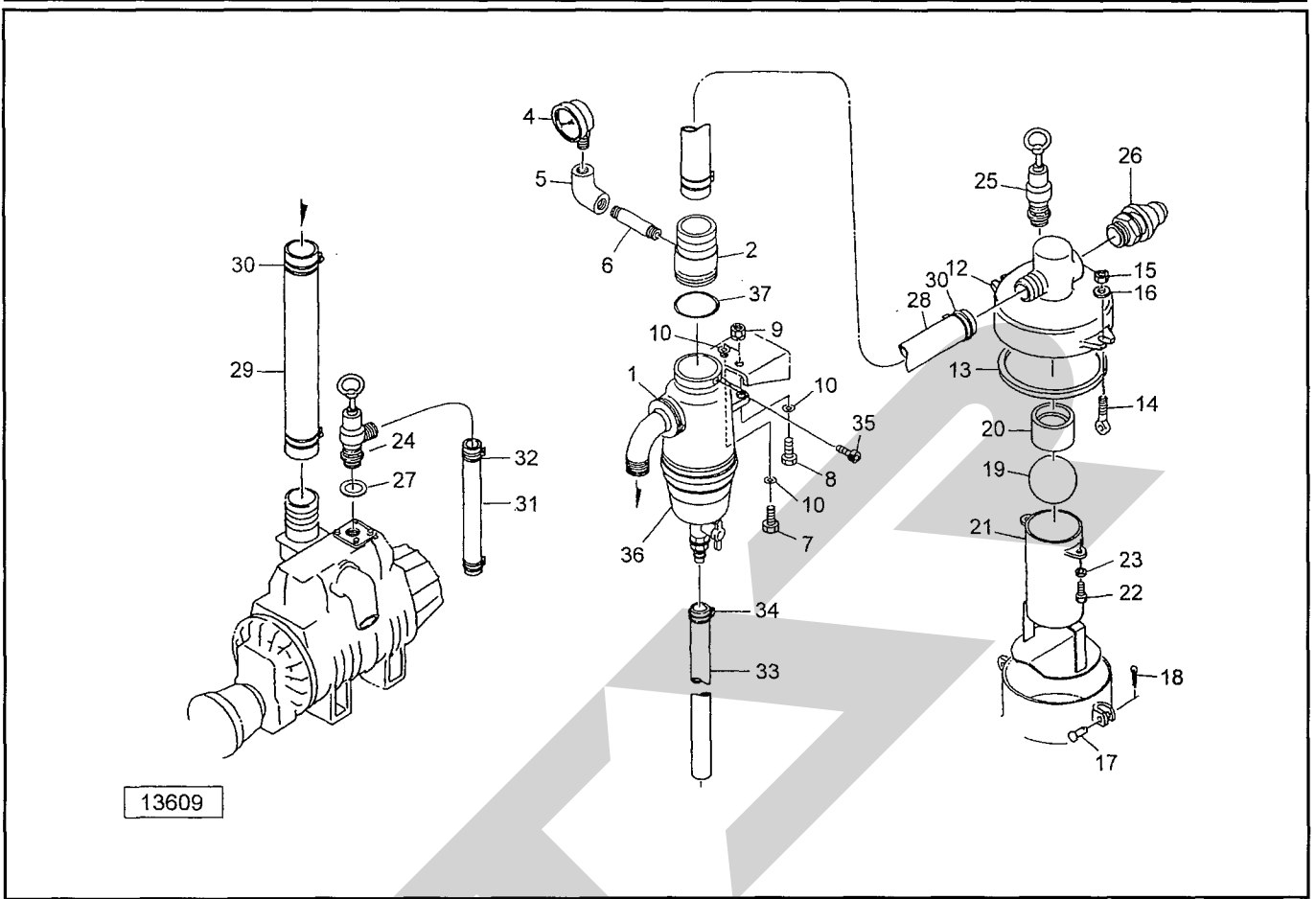
TVC11040・13040DX バキュームカー アンゼンソウチ・ホース



13609

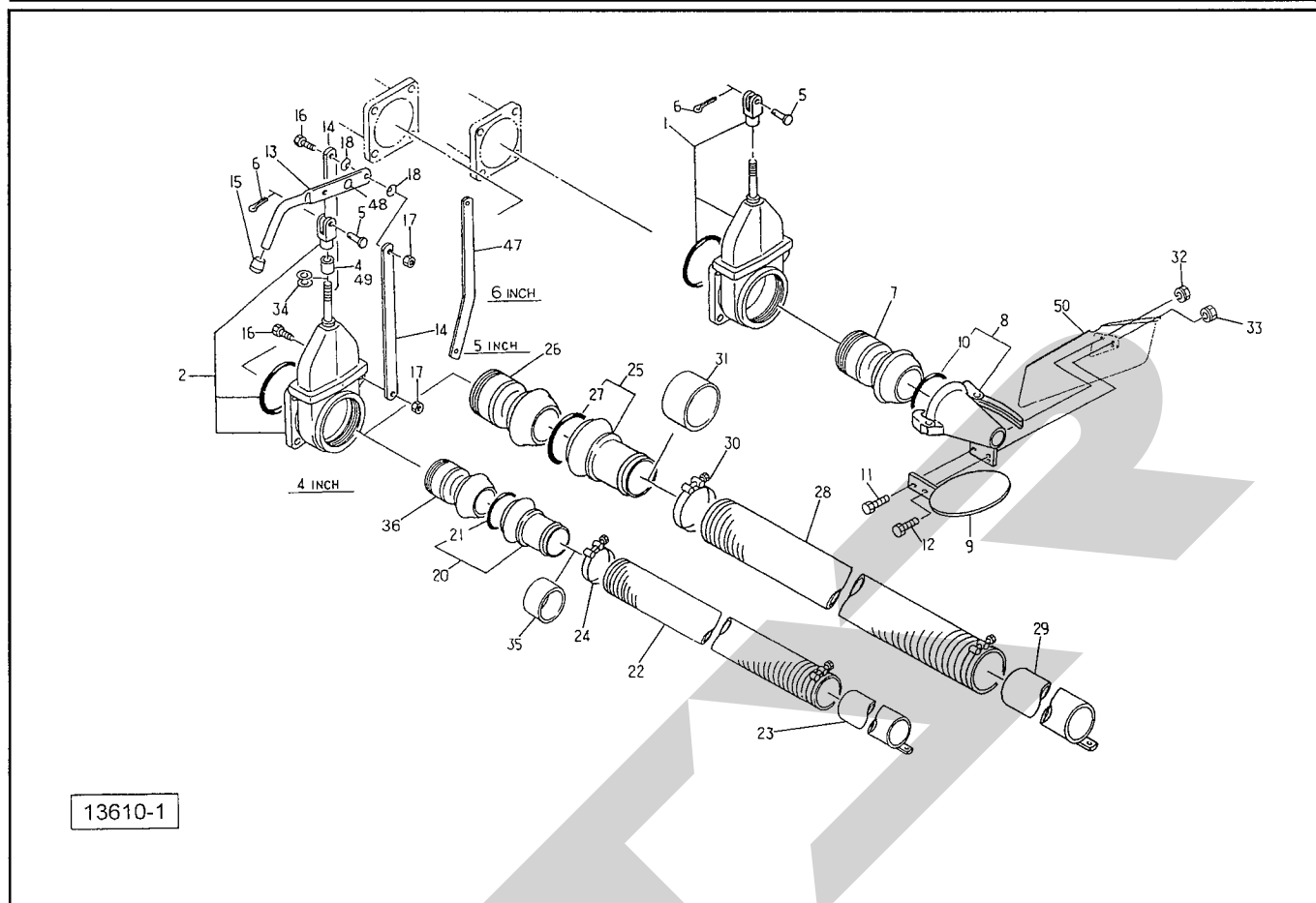
見出番号	部品番号	部品名称	個数	備考
1	0976832000	サイホンバルブ; 80	1	
2	1129290004	パンチニップル; 80	1	
4	0318901000	レンセイケイ	1	
5	2087-06	メスエルボ PT3/8	1	
6	2084-06-55	ロングニップル PT3/8×55	1	
7	BSZ10040	コガタボルト 7 M10×40	1	
8	BSZ10045	コガタボルト 7 M10×45	1	
9	NSP10	コガタスパックナット M10	2	
10	044098500M	ワッシャ; 10	3	
12	0820900004	マンホールキャブ; 80	1	
13	0819320000	パッキン; 200	1	
14	024049000M	アイボルト	2	
15	NZ12	ナット 8 2シュ M12	2	
16	042783600M	ワッシャ; 12	2	
17	058671100M	ピン; 10×29	2	
18	PC032016	ワリピン 3.2×16	2	
19	0755800000	ストップボール; 180 g	1	
20	0820340000	ボールウケ	1	
21	095707000M	パイプCP	1	
22	BC10020	ボルト ステン M10×20	2	
23	WSS10	バネザガネ ステン 2ゴウ M10	2	
24	1067370000	圧力弁; 2"	1	
25	1067340000	圧力弁; 1"	1	

TVC11040・13040DX バキュームカー アンゼンソウチ・ホース



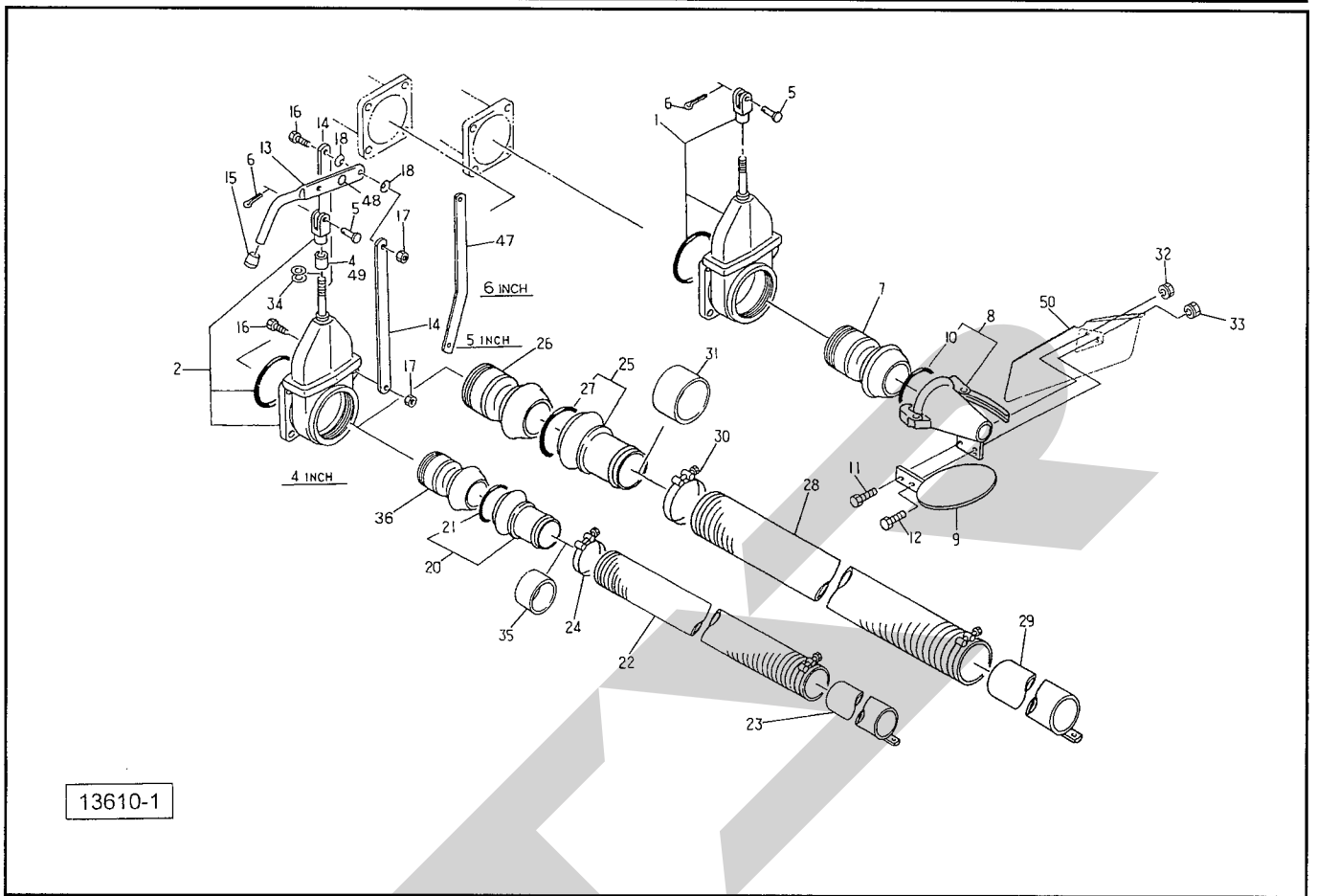
見出番号	部品番号	部品名称	個数	備考
26	0755934000	シンクウベン; 1 1/2"	1	
27	1322770000	シム: 60×70×0.8	-	
28	1130671000	ホース; φ80×1300	1	
29	1335310000	ホース; 80×610	1	
30	104434000M	クランプ; 86	4	
31	1322230000	ホース; 50×800	1	
32	HB060	ワイヤクランプ 60	2	
33	0820260000	ホース; 18	1	
34	HB024	ワイヤクランプ 24	1	
35	BH08016	ロッククアナボルト M8×16	2	
36	0976870000	サイホンアップケース	1	
37	0976900000	Oリング	1	

TVC11040・13040DX バキュームカー サンプ・サクシオンホース



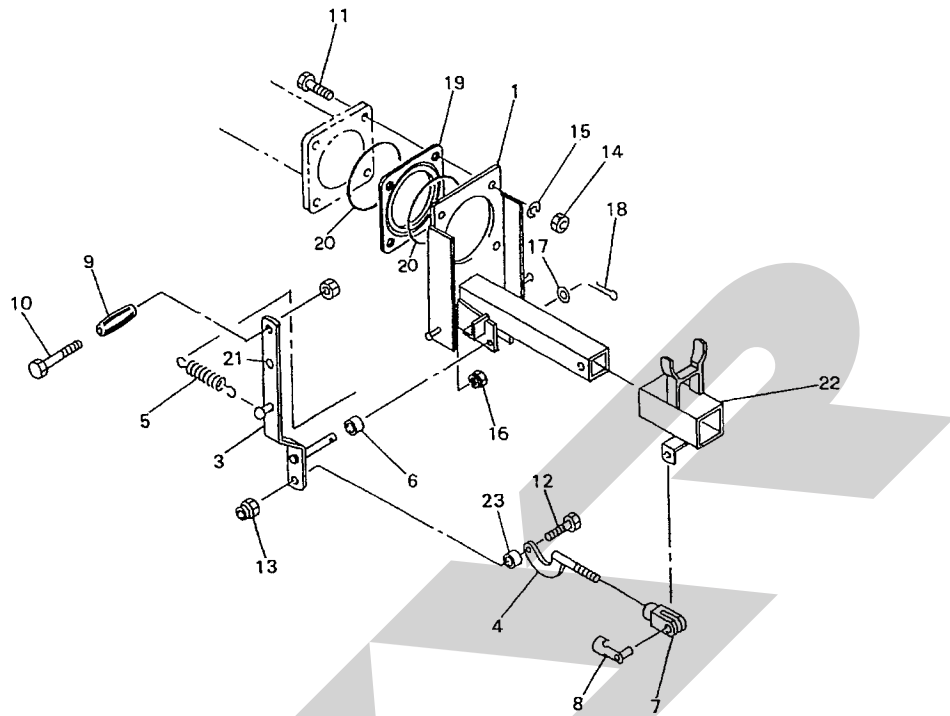
見出番号	部品番号	部品名称	個数	備考
1	0756172000	バルブ;4" (Oリング、フォークエンド付)	1	
	0756172000	バルブ;4" (Oリング、フォークエンド付)	1	
2	0758332000	バルブ;5" (Oリング、フォークエンド付)	1	
	1045161000	バルブ;6" (Oリング、フォークエンド付)	1	
	075946300M	パイプ (バルブ4" 用)	1	
4	075947300M	パイプ (バルブ5" 用)	1	
	106718000M	パイプ (バルブ6" 用)	1	
5	000055200M	ピン; B10×35	2	
6	PC032016	ワリピン; 3.2×16	2	
7	075831100M	カップリング; 4"	1	
8	049775000M	サンプノズル; 4" ×65	1	⑩10付
9	075828000M	サンプザラCP	1	
10	0758290000	Oリング; 4"	1	
11	BSZ10030	コガタボルト 7 M10×30	1	
12	BSZ08030	コガタボルト 7 M8×30	1	
	065113100M	レバー (バルブ4"、5" 用)	1	
13	104439000M	レバー (バルブ6" 用)	1	
14	075949000M	プレート (バルブ4"、5" 用)	2	
15	0006880000	ニギリ; 20	1	
16	BSZ10040	コガタボルト 7 M10×40	2	
17	NNF10	フランジナイロンナット M10	2	
18	WCR1L10	サラバネザガネ 1シュケイ M10	2	
20	104474100M	アダプタ; 4"	1	
21	0758290000	Oリング; 4"	1	
22	1347860000	サクシオンホース; 4" ×6.5	1	
23	065201400M	キュウニューパイプCP; 4"	1	

TVC11040・13040DX バキュームカー サンプ・サクシオンホース



見出番号	部品番号	部品名称	個数	備考
24	134789000M	パワーロックバンド;100 (ホース4" 用)	2	
25	104416100M	アダプタ;5"	1	⑧27、31付
	104406100M	アダプタ;6"	1	
26	1045611000	カップリング;5"	1	
	1045091000	カップリング;6"	1	⑧39、40付
27	0758430000	Oリング;5"	1	
	1044061040	Oリング;6"	1	
28	1347870000	サクシオンホース;5" ×6.5	1	
	1347880000	サクシオンホース;6" ×6.5	1	
29	065131200M	キュウニューバイブCP;5"	1	
	104562000M	キュウニューバイブCP;6"	1	
30	106240000M	パワーロックバンド;125 (ホース5" 用)	2	
	134790000M	パワーロックバンド;150 (ホース6" 用)	2	
31	0764440000	ゴムリング (ホース5" 用)	1	
	1045040000	ゴムリング (ホース6" 用)	1	
ASY	0756172000ASY	バルブ;4" (レバー付)	1	⑧2, 4~6、13~18、34付
ASY	0758332000ASY	バルブ;5" (レバー付)	1	⑧2, 4~6、13~18、34付
ASY	1045161000ASY	バルブ;6" (レバー付)	1	⑧2, 4~6、13~18、34付
32	NSP10	コガタスパックナット 4 M10	1	
33	NSP08	コガタスプリングナット 4 M8	1	
34	059097000M	ワッシャ;20.5×3.2	-	
35	0876050000	ゴムリング (ホース4" 用)	1	
36	1045600000	カップリング;4" (バルブ4" 用)	1	
47	104761000M	プレート (バルブ6" 用)	2	
48	0911550000	ラベル;カイヘイ (タテ)	1	
50	140945000M	スプラッシュガードCP	1	

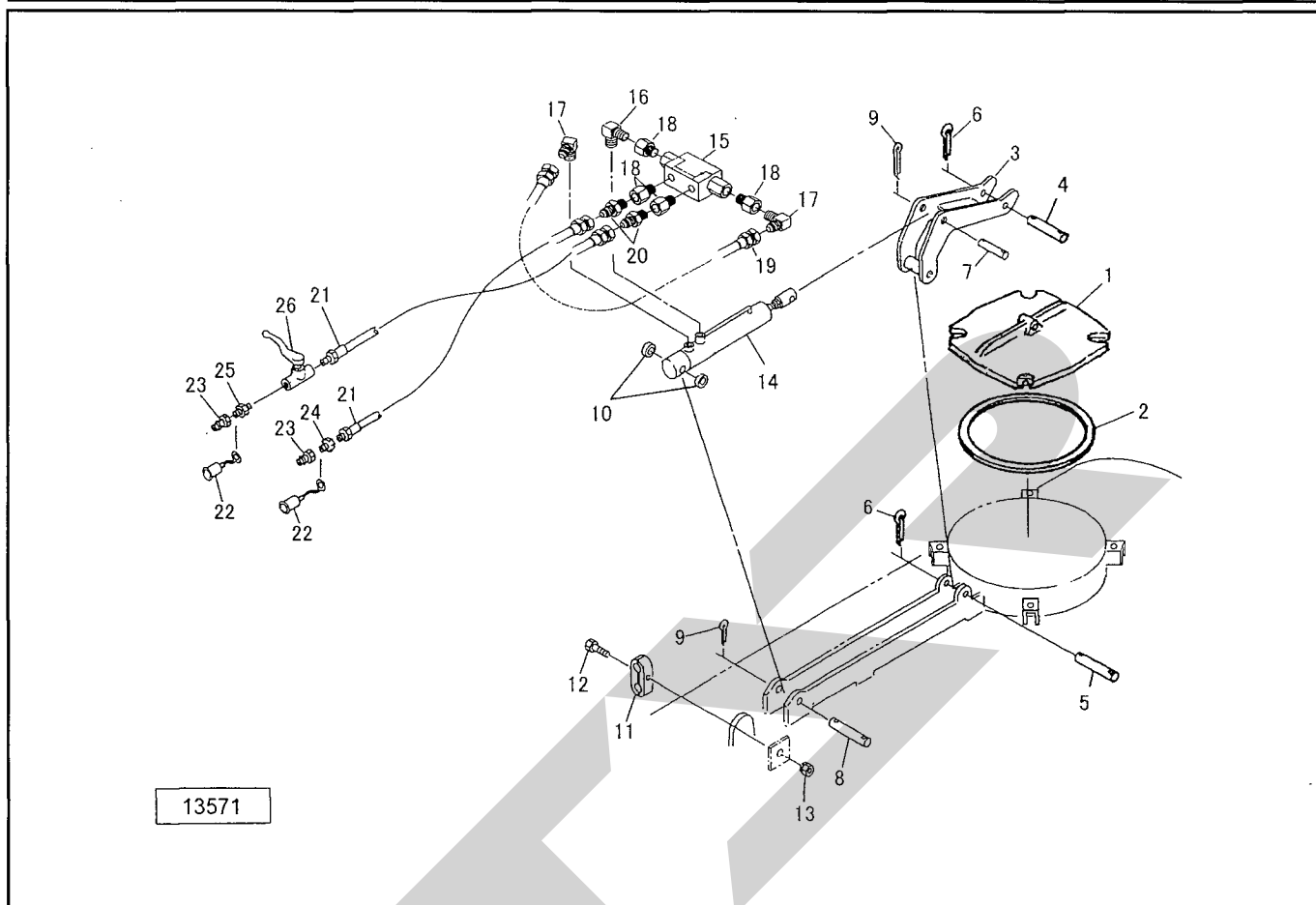
TVC11040・13040DX バキュームカー サクション



12599-4

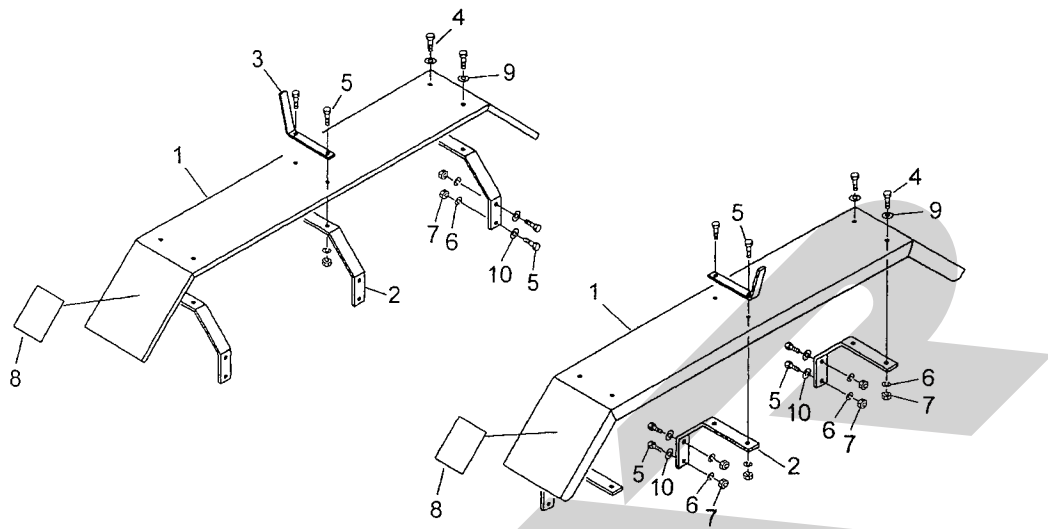
見出番号	部品番号	部品名称	個数	備考
1	109247100M	ブラケットCP	1	
3	104403200M	ハンドル	1	
4	124746000M	レバーCP	1	
5	084083000M	スプリング	1	
6	079013000M	カラー	1	
7	093754000M	フォークエンド；12×48	1	
8	093755000M	ピン；12×48	1	
9	0241180000	グリップ	1	
10	BZ12090	ボルト 8.8 M12×90	1	
11	BZ12050	ボルト 8.8 M12×50	4	
12	BZ12045	ボルト 8.8 M12×45	1	
13	NN12	ナイロンナット M12	1	
14	NZ12	ナット 8 2シュ M12	5	
15	WSA12	バネザガネ 3ゴウ M12	4	
17	WRA16	ワッシャ；M16	1	
18	PC040025	ワリピン；4×25	1	
19	105837100M	プレート	1	
20	ORG160	Oリング；G160	2	
21	1068100000	ラベル；着脱	1	
22	109167000M	ホースウケ (ホース4" 用)	1	
	109166000M	ホースウケ (ホース5" 用)	1	
	109165100M	ホースウケ (ホース6" 用)	1	
23	070526100M	カラー；10A×10	1	

TVC13040DX バキュームカー (TVC11040オプション) AYM8800油圧マンホールアタッチメント



見出番号	部品番号	部品名称	個数	備考
1	1129350004	マンホールキャップ	1	
2	1130660000	パッキン; 522	1	
3	8000450004	キャップサポートCP	1	
4	113284000M	ピン; 20×124	1	
5	113285000M	ピン; 20×152	1	
6	PC050045	ワリピン 5×45	4	
7	113286000M	ピン; 30×126	1	
8	113287000M	ピン; 30×154	1	
9	PC063056	ワリピン 6.3×56	4	
10	082808000M	カラー	2	
11	LNG21212	ホースクランプ LNG2-12/12	3	
12	BZ06035	ボルト 8.8 M6×35	3	
13	NP06	スプリングナット M6	3	
14	1047040006	シリンダ; CWP60×320×675	1	
15	1001311000	パイロットチェックベン; 1/4D	1	
16	2086-04	エルボ PT1/4	1	
17	1033-04	ホースエルボ PF1/4×PT1/4	2	
18	100970000M	ブッシング; PF1/4×PT1/4	4	
19	KH0400400PP	ユアツホース 1/4×400 4-4	1	
20	1013-04	ホースニップル PF1/4×PT1/4	2	
21	KH0406300AP	ユアツホース 1/4×6300 1-4	2	
22	0007781000	カブラキャブ; 1/2	2	
23	CLF40M	カブラ オス PT1/2	2	
24	2081-08-04	ブッシング PT1/2×PT1/4	1	
25	2083-08-04	ニップル PT1/2×1/4	1	
26	0009280000	ストップバルブ; 1/4	1	

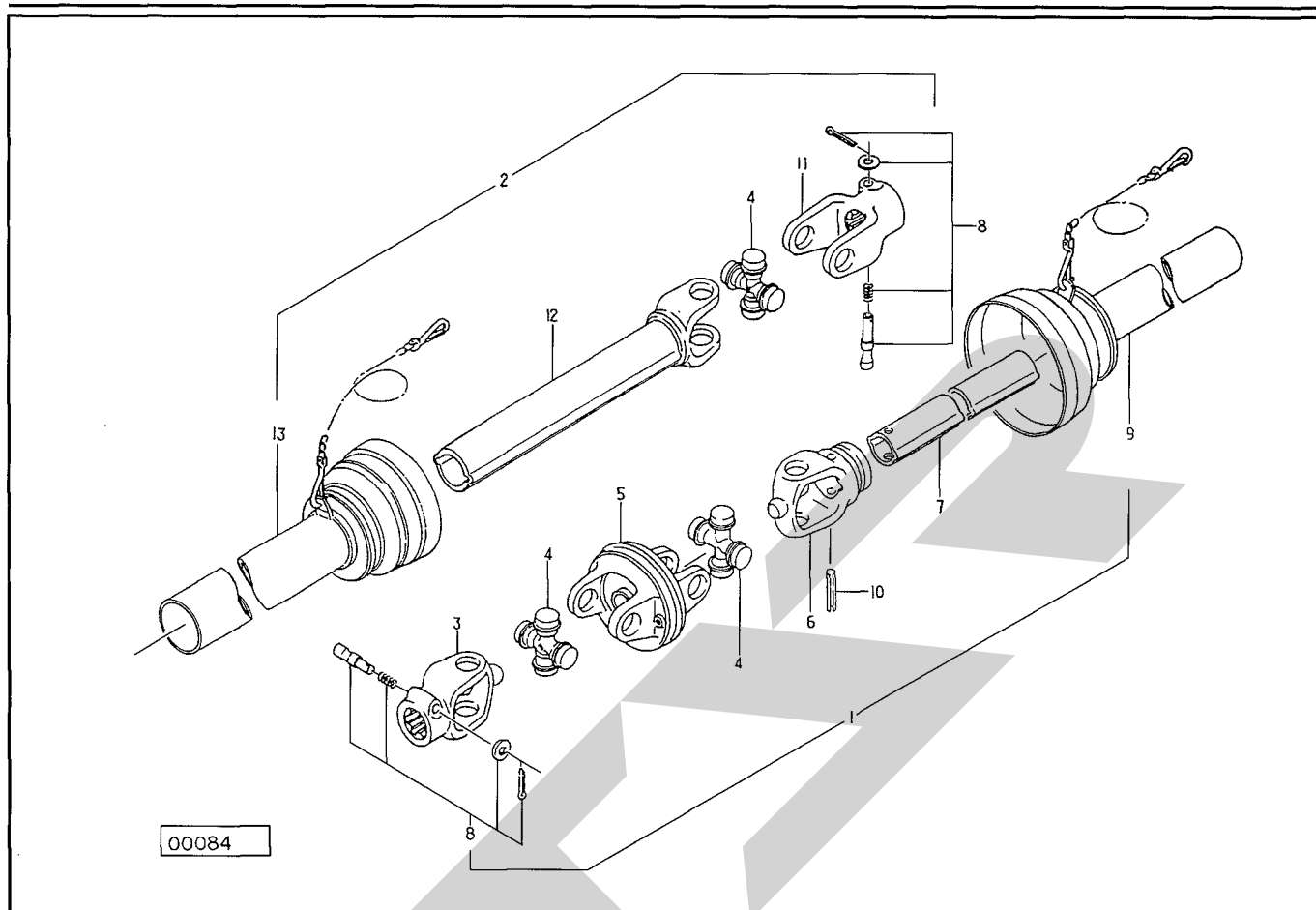
TVC11040・13040DX バキュームカー フェンダー



13612-1

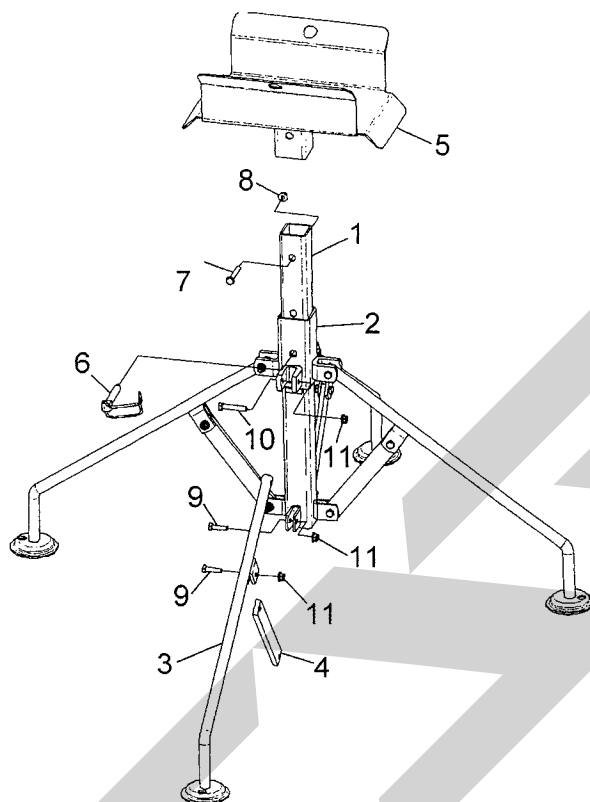
見出番号	部品番号	部 品 名 称	個数	備 考
1	1344760000	フェンダー；13000	2	
2	134493000M	サポート	6	
3	132894000M	アングル	2	
4	BZ12035	ボルト 8.8 M12×35	8	
5	BZ12040	ボルト 8.8 M12×40	16	
6	WSA12	バネザガネ 3ゴウ M12	24	
7	NZ12	ナット 8 2シュ M12	24	
8	1065630000	ラベル；ケイコク149	2	
9	WRA12	ヒラザガネ M12	8	
10	042783600M	ワッシャ；12	12	

WM-75 パワージョイント



見出番号	部品番号	部品名称	個数	備考
Asy	6310-1	パワージョイント; WM-75	1	
1	6382-301	パワージョイント (インナ); WM-75	1	
2	6283-24	パワージョイント (アウト); MD-75	1	
3	6226-7	ピンツキヨーク; WM	1	㊦8付
4	6286-3	スパイダ; MD	3	
5	6312-1	CVヨーク; M	1	
6	6228-7	フィッティングヨーク; WM	1	
7	6216-304	パイプ (インナ); MD-75	1	
8	6287-1	クランプピン; 14	2	
9	6284-51	アンゼンカバー; WM-75	1	
10	PS10065	スプリングピン; 10×65	1	
11	6226-3	ピンツキヨーク; MD	1	㊦8付
12	6210-304	パイプツキヨーク; MD-75	1	
13	6285-24	アンゼンカバー; MD-75	1	

TVC11040・13040DX バキュームカー ホーススタンド



13921

見出番号	部品番号	部品名称	個数	備考
1	141501000M	ステーCP	1	
2	141504000M	パイプCP	1	
3	141506000M	バーCP	4	
4	141508000M	プレート	4	
5	141509000M	ホルダCP	1	
6	114931000M	デルタピン;13	1	
7	BZ12080	ボルト 8.8 M12×80	1	
8	NNF12	フランジナイロンナット M12	1	
9	BSZ08030	コガタボルト 7 M8×30	8	
10	BSZ08045	コガタボルト 7 M8×45	4	
11	NNF08	フランジナイロンナット M8	12	

SFAA

SFAA

SFAA

本 社	066-8555	千歳市上長都1061番地2 TEL0123-26-1123 FAX0123-26-2412
千歳営業所	066-8555	千歳市上長都1061番地2 TEL0123-22-5131 FAX0123-26-2035
旭川営業所	070-8004	旭川市神楽4条9丁目3番35号 TEL0166-61-6131 FAX0166-62-8985
豊富営業所	098-4100	天塩郡豊富町字上サロベツ1191番地44 TEL0162-82-1932 FAX0162-82-1696
帯広営業所	080-2462	帯広市西22条北1丁目12番地4 TEL0155-37-3080 FAX0155-37-5187
中標津営業所	086-1152	標津郡中標津町北町2丁目16番2 TEL0153-72-2624 FAX0153-73-2540
花巻営業所	028-3172	岩手県花巻市石鳥谷町北寺林第11地割120番3 TEL0198-46-1311 FAX0198-45-5999
仙台営業所	983-0013	宮城県仙台市宮城野区中野字神明179-1 TEL022-388-8673 FAX022-388-8735
小山営業所	323-0158	栃木県小山市梁2512-1 TEL0285-49-1500 FAX0285-49-1560
名古屋営業所	480-0102	愛知県丹羽郡扶桑町大字高雄字南屋敷191 TEL0587-93-6888 FAX0587-93-5416
岡山営業所	700-0973	岡山県岡山市下中野704-103 TEL086-243-1147 FAX086-243-1269
熊本営業所	861-8039	熊本県熊本市長嶺南1丁目2番1号 TEL096-381-7222 FAX096-384-3525
都城営業所	885-1202	宮崎県都城市高城町穂満坊1003-2 TEL0986-53-2222 FAX0986-53-2233