

# STAR

## バキュームカー

### 部 品 表

製品コード      K31263      ・ K31264  
型                    式      TVC11040 ・ TVC13040DX  
部品供給型式      UVC11040-04 ・ UVC13040DX-04

### ユアツマンホールアタッチメント (TVC11040オプション)

製品コード      K31245  
型                    式      AYM8800

- ・ 部品ご注文の際は、必ず部品供給型式をご連絡下さい。
- ・ 補用部品の一部には、まとめ・セット販売のみの部品があります。

---

## スター農機株式会社

# 部 品 表

## 部品のご注文について

1. 部品のご注文の際は、下記項目をご連絡ください。

- ① 製品名
- ② 部品供給型式（型式）
- ③ 部品名称
- ④ 部品番号
- ⑤ 個 数

※部品供給型式は部品表表紙および本体に貼付のネームプレートに表示しています。

2. 個数欄の☐・☑は、以下のことを表しております。

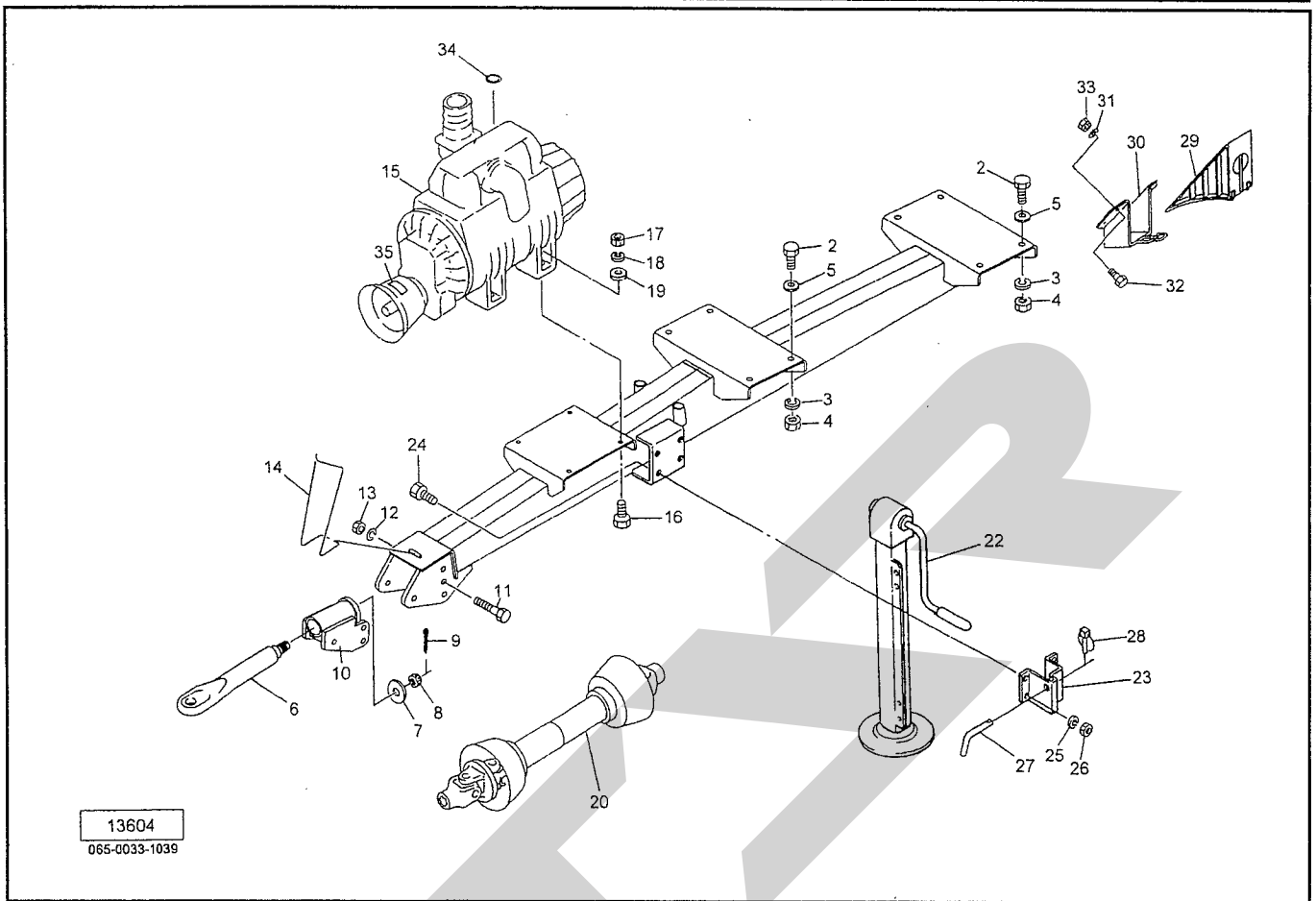
- ☐…シムなど、組み込まれている個数が製品個々により異なる部品。
- ☑…アッセイ品に含まれる部品で、単品では供給しない部品。

## 補修部品の供給年限について

この製品の補修用部品の供給年限（期間）は、製造打ち切り後9年です。ただし、供給年限内であっても、特殊部品については納期などをご相談させていただく場合もあります。

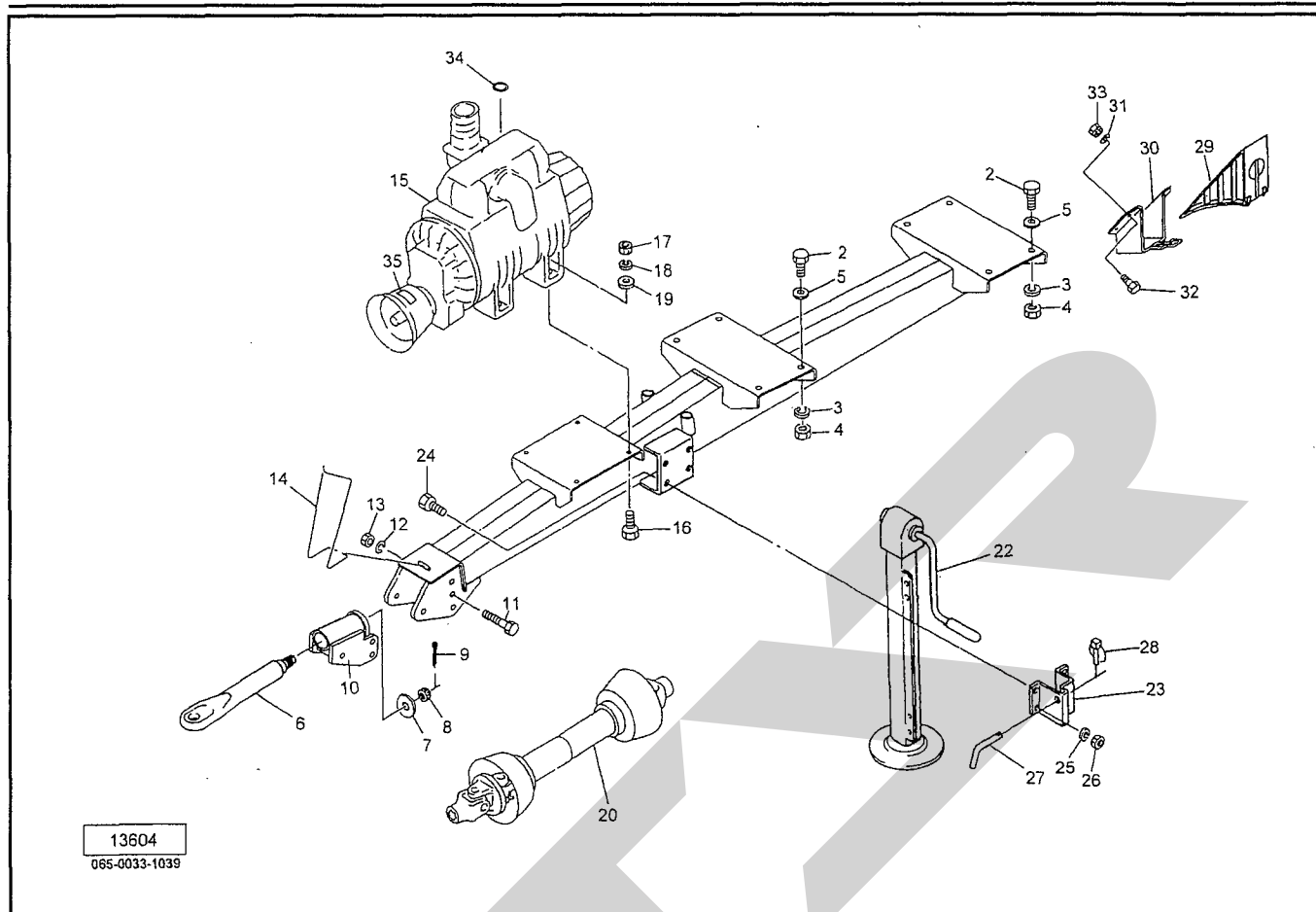
補修部品の供給は原則的には上記の供給年限で終了しますが、供給年限経過後であっても、部品供給のご要請があった場合は納期および価格についてご相談させていただきます。

# TVC11040・13040DX バキュームカー ドローバ・スタンド・ポンプ・ホイールロック



見出番号	部品番号	部品名称	個数	備考
2	BZ20060	ボルト 8.8 M20×60	8	
3	WSA20	バネザガネ 3ゴウ M20	8	
4	NZ20	ナット 8 2シュ M20	8	
5	WRA20	ヒラザガネ M20	8	
6	0906571004	ヒッチカン ; 60	1	
7	090658100M	プレート	1	
8	000714000M	キャスルナット ; M36×1.5	1	
9	PC063056	ワリピン 6.3×56	1	
10	1306040004	ヒッチCP	1	
11	BZ20180	ボルト 8.8 M20×180	3	
12	WSA20	バネザガネ 3ゴウ M20	3	
13	NZ20	ナット 8 2シュ M20	3	
14	068168100M	ブラケット	1	
15	104508200F	ポンプ ; 12000カタ	1	
16	BZ14050	ボルト 8.8 M14×50	4	
17	NZ14	ナット 8 2シュ M14	4	
18	WSA14	バネザガネ 3ゴウ M14	4	
19	072968100M	ワッシャ ; 14	4	
20	JWM075ASY	パワージョイント WM-75	1	
22	1130750004	スタンドCP	1	
23	1130780004	ブラケットCP	1	
24	BZ12030	ボルト 8.8 M12×30	4	
25	WSA12	バネザガネ 3ゴウ M12	4	

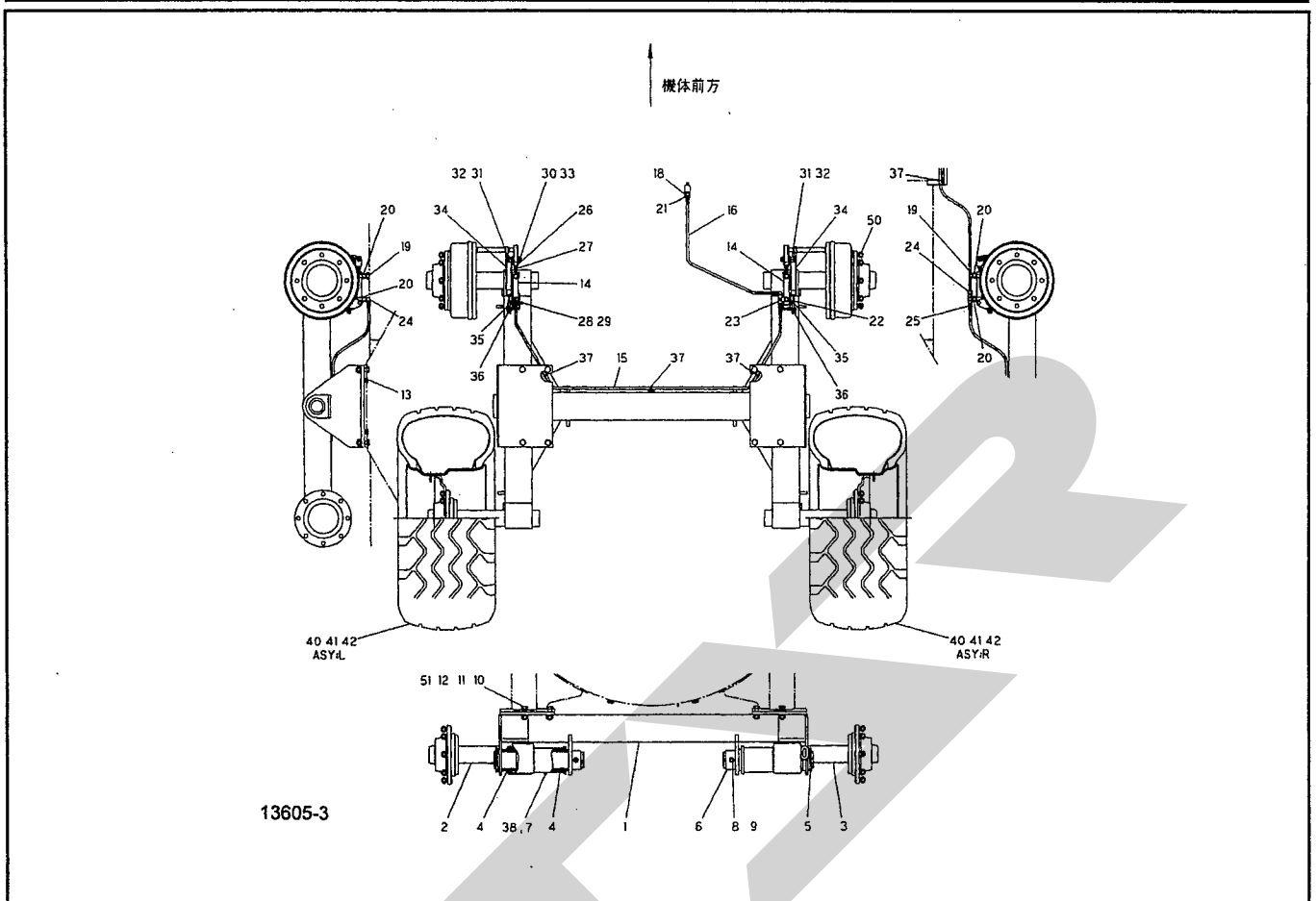
# TVC11040・13040DX バキュームカー ドローバ・スタンド・ポンプ・ホイールロック



13604  
065-0033-1039

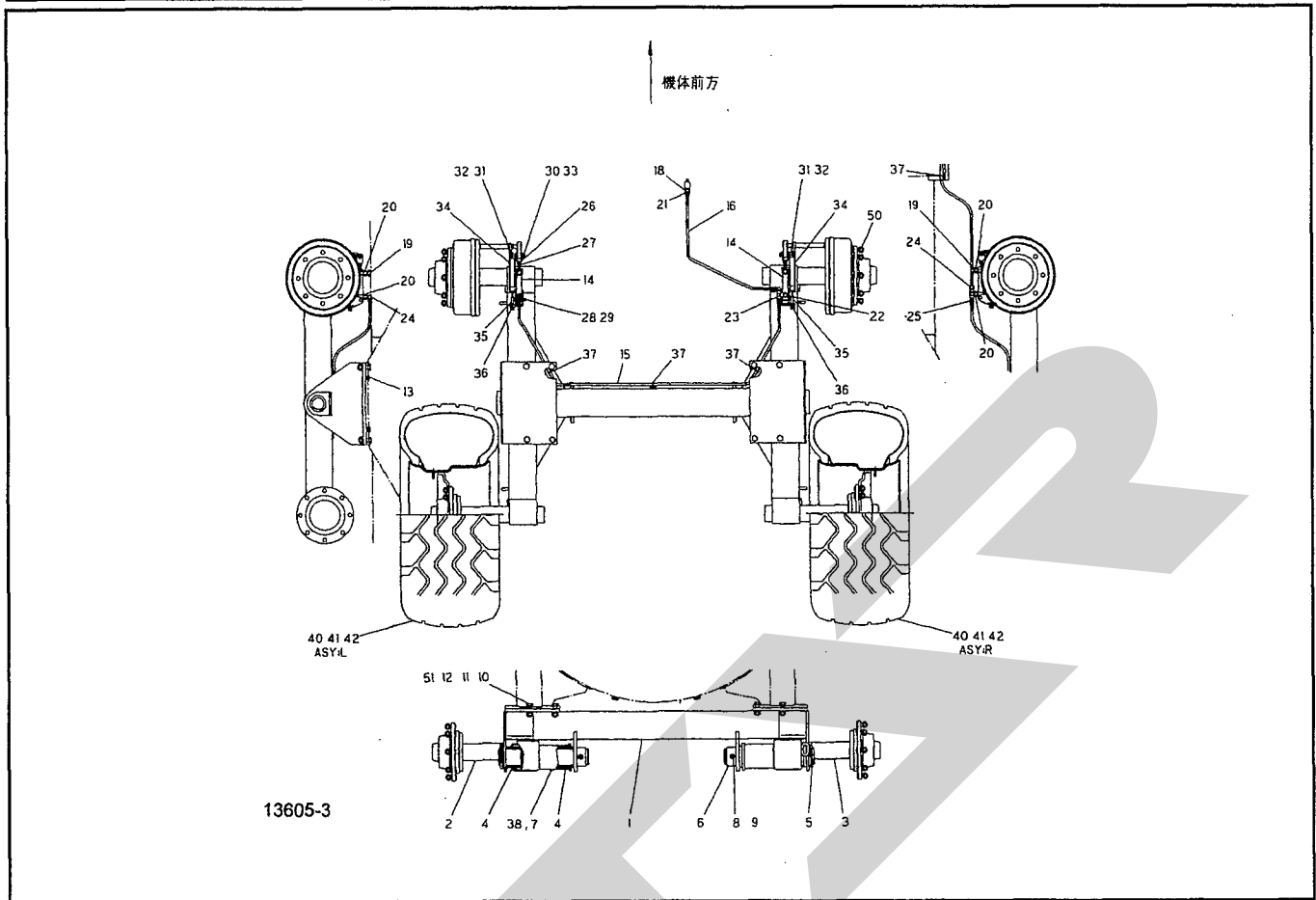
見出番号	部品番号	部品名称	個数	備考
26	NZ12	ナット 8 2シュ M12	4	
27	044615100M	ウインドロゲージピン	1	
28	000739000M	リンチピン;9	1	
29	102737100M	ホイールロック	2	
30	102889000M	キャリア	2	
31	044097200M	ワッシャ;8	8	
32	BSZ08016	コガタボルト 7 M8×16	8	
33	NSP08	コガタスプリングナット 4 M8	8	
34	0318720000	吸排指示ラベル	1	
35	0889770000	ラベル;450~500rpm	1	

# TVC11040 バキュームカー シャジク



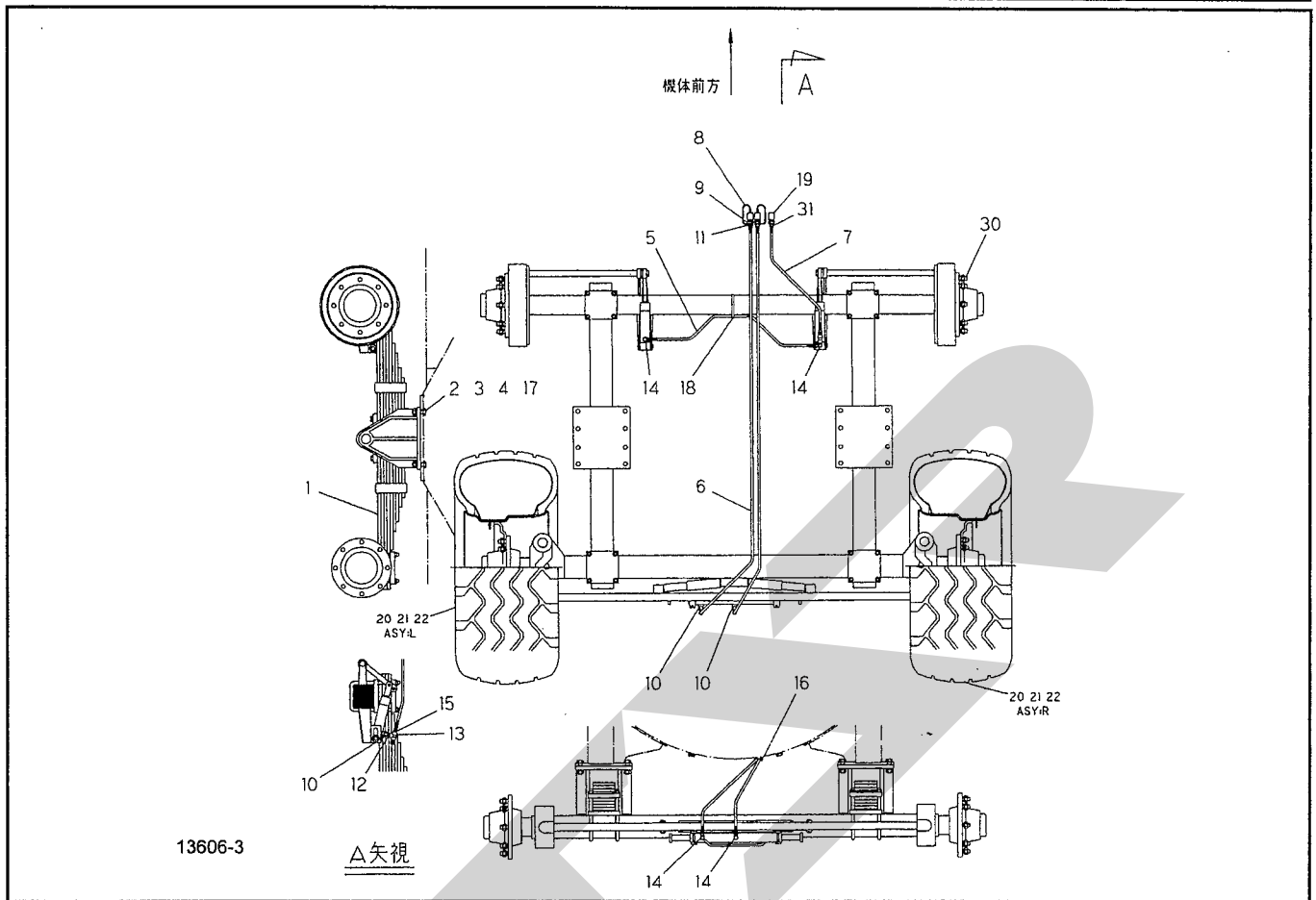
見出番号	部品番号	部品名称	個数	備考
1	1344770004	シャジクCP	1	
2	1341701004	ハブツキシャジクCP; 1360L	1	
3	1341731004	ハブツキシャジクCP; 1360R	1	
4	1149510000	メタル	4	
5	1149482004	ピンCP	2	
6	123701100M	カラー; 85.4×50	2	
7	ONBS1	グリースニップル B PT1/8	2	
8	BZ16130	ボルト 8.8 M16×130	2	
9	NN16	ナイロンナット M16	2	
10	BZ20070	ボルト 8.8 M20×70	8	
11	NZ20	ナット 8 2シュ M20	8	
12	WSA20	バネザガネ 3ゴウ M20	8	
13	0007170000	チューユセン	4	
14	1095651006	シリンダ; CWP20×80×173	2	
15	KH0402400PP	ユアツホース 1/4×2400 4-4	1	
16	KH0407000AP	ユアツホース 1/4×7000 1-4	1	
18	134797000M	カブラ; VF38GAS F	1	
19	0005260000	エアブリーザ	2	
20	109611100M	ブッシング; PF1/8×PT1/4	4	
21	102551000M	ブッシング; PF3/8×PT1/4	1	
22	2086-04	エルボ PT1/4	1	
23	2091-04	ティー PT1/4	1	
24	1033-04	ホースエルボ PF1/4×PT1/4	2	
25	1013-04	ホースニップル PF1/4×PT1/4	1	

# TVC11040 バキュームカー シャジク



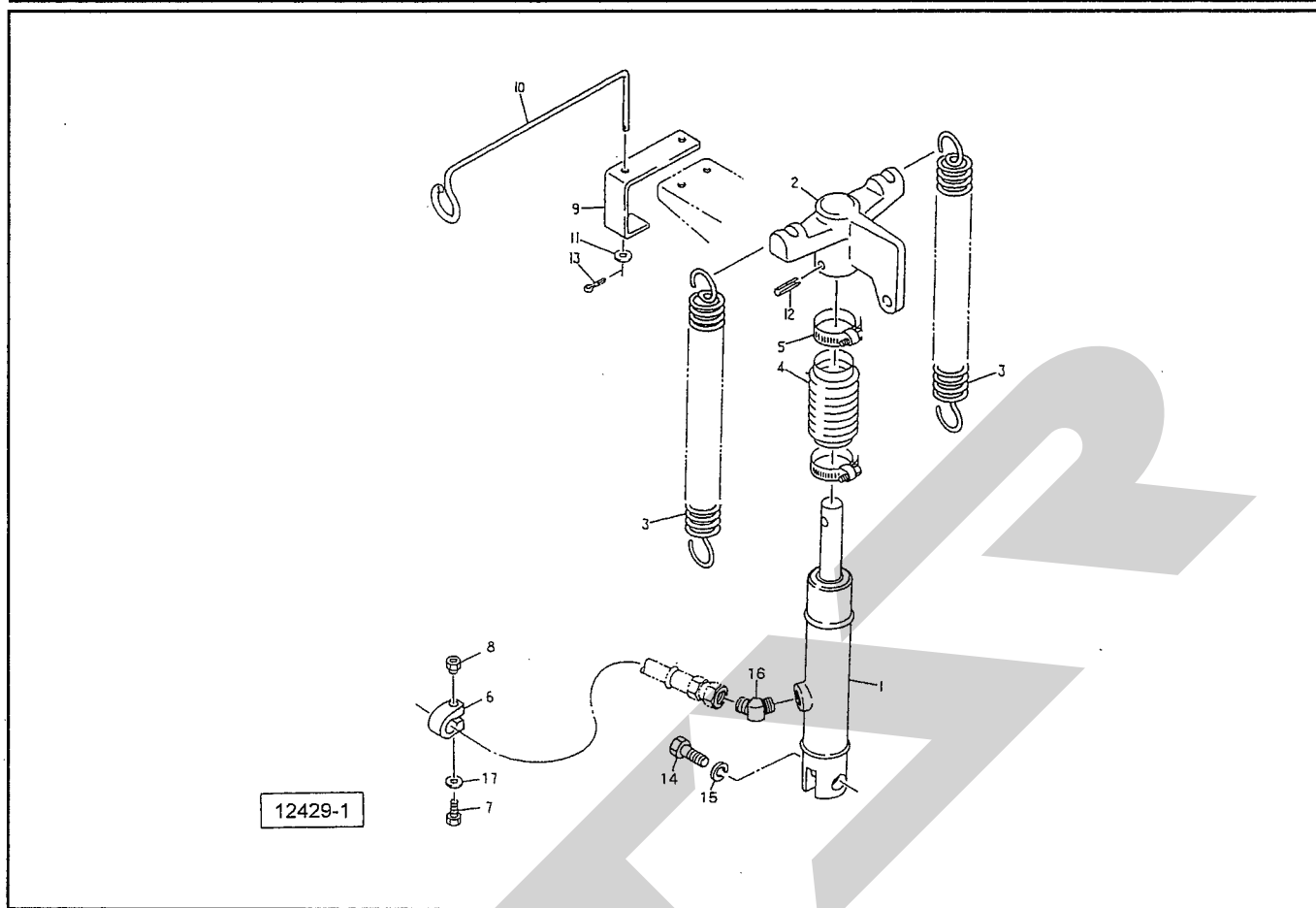
見出番号	部品番号	部品名称	個数	備考
26	113281000M	フォークエンドCP	2	
27	NSZ10	コガタナット 8 2シュ M10	2	
28	BSZ10060	コガタボルト 7 M10×60	2	
29	NNF10	フランジナイロンナット M10	2	
30	BZ12050	ボルト 8.8 M12×50	2	
31	BXI12060	ボルト 10.9 ゼン M12×60	2	
32	NZ12	ナット 8 2シュ M12	4	
33	NNF12	フランジナイロンナット M12	2	
34	082030000M	スプリング	2	
35	043341501M	スプリングステー	2	
36	NZ12	ナット 8 2シュ M12	4	
37	ILT150	インシュロックタイ 3.5×152	8	
38	EWK869932	SFツギテ; 4×1/8	2	
40	1339640000	タイヤ; 550/60-22.5 12PR FL+	4	
41	1408510000	バルブ	4	
42	1339660000	ホイール; 16.00×22.5	4	
ASY:L	1408240000	タイヤAS; 550/60-22.5 L TL	2	
ASY:R	1408250000	タイヤAS; 550/60-22.5 R TL	2	
50	0008840000	ホイールナット; M18×1.5	32	
51	062908100M	ワッシャ; 20	8	

# TVC13040DX バキュームカー ステアリングシャジク



見出番号	部品番号	部 品 名 称	個数	備 考
1	1343340004	サスペンションAssy	1	
2	BZ20070	ボルト 8.8 M20×70	8	
3	NZ20	ナット 8 2シュ M20	8	
4	WSA20	バネザガネ 3ゴウ M20	8	
5	KH0401250PP	ユアツホース 1/4×1250 4-4	1	
6	KH0408000AP	ユアツホース 1/4×8000 1-4	2	
7	KH0407000AP	ユアツホース 1/4×7000 1-4	1	
8	0007781000	カブラキャップ; 1/2	2	
9	CLF40M	カブラ オス PT1/2	2	
10	102551000M	ブッシング; PF3/8×PT1/4	4	
11	2081-08-04	ブッシング PT1/2×PT1/4	2	
12	2083-04	ニップル PT1/4	1	
13	2091-04	ティー PT1/4	1	
14	1033-04	ホースエルボ PF1/4×PT1/4	4	
15	1013-04	ホースニップル PF1/4×PT1/4	1	
16	ILT150	インシュロックタイ 3.5×152	6	
17	062908100M	ワッシャ; 20	8	
18	ILT380	インシュロックタイ 7.5×382	2	
19	134797000M	カブラ; VF38GAS F	1	
20	1339640000	タイヤ; 550/60-22.5 12PR FL+	4	
21	1408510000	バルブ	4	
22	1339660000	ホイール; 16.00×22.5	4	
ASY:L	1408240000	タイヤAS; 550/60-22.5 L TL	2	
ASY:R	1408250000	タイヤAS; 550/60-22.5 R TL	2	
30	0008840000	ホイールナット; M18×1.5	32	
31	102551000M	ブッシング; PF3/8×PT1/4	1	

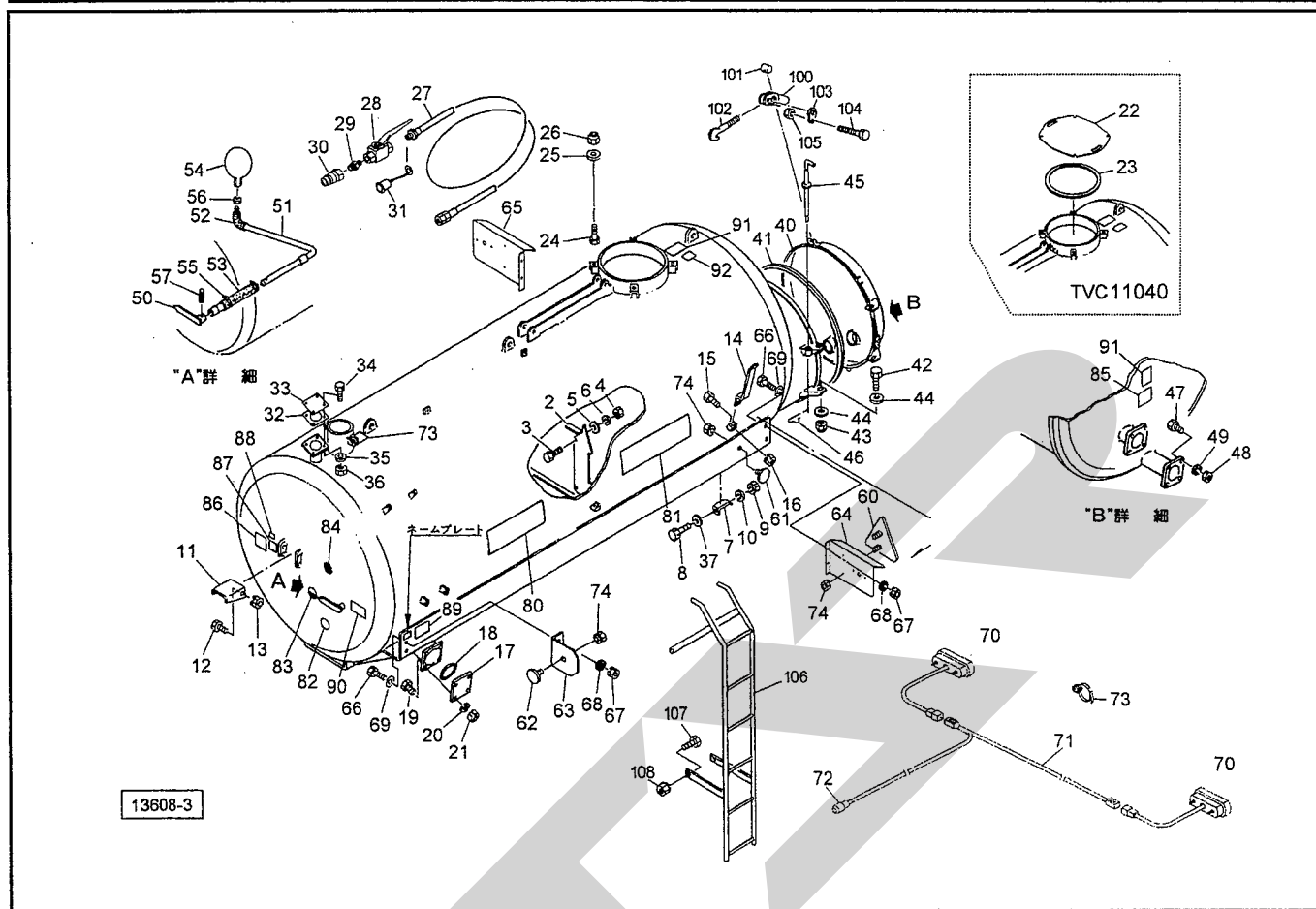
# TVC11040・13040DX バキュームカー ユアツ



見出番号	部品番号	部品名称	個数	備考
1	0820283006	シリンダ；φ20×100ST	1	
2	0820290004	アーム	1	
3	082030000M	スプリング	2	
4	0643560000	ブーツ	1	
5	0004440000	ジザイクランプ；50	2	
6	0721830000	クリップ	3	
7	BSZ08045	コガタボルト 7 M8×45	3	
8	NNF08	フランジナイロンナット M8	3	
9	082140000M	ブラケット	1	
10	071615200M	ホースウケ	1	
11	WRA10	ヒラザガネ M10	1	
12	PS080040	スプリングピン；8×40	1	
13	PC032016	ワリピン；3.2×16	1	
14	BZ12045	ボルト 8.8 M12×45	1	
15	WSA12	バネザガネ 3ゴウ M12	1	
16	1035-04	ホースエルボ 45 PF1/4×PT1/4	1	
17	WRA08	ヒラザガネ M8	3	

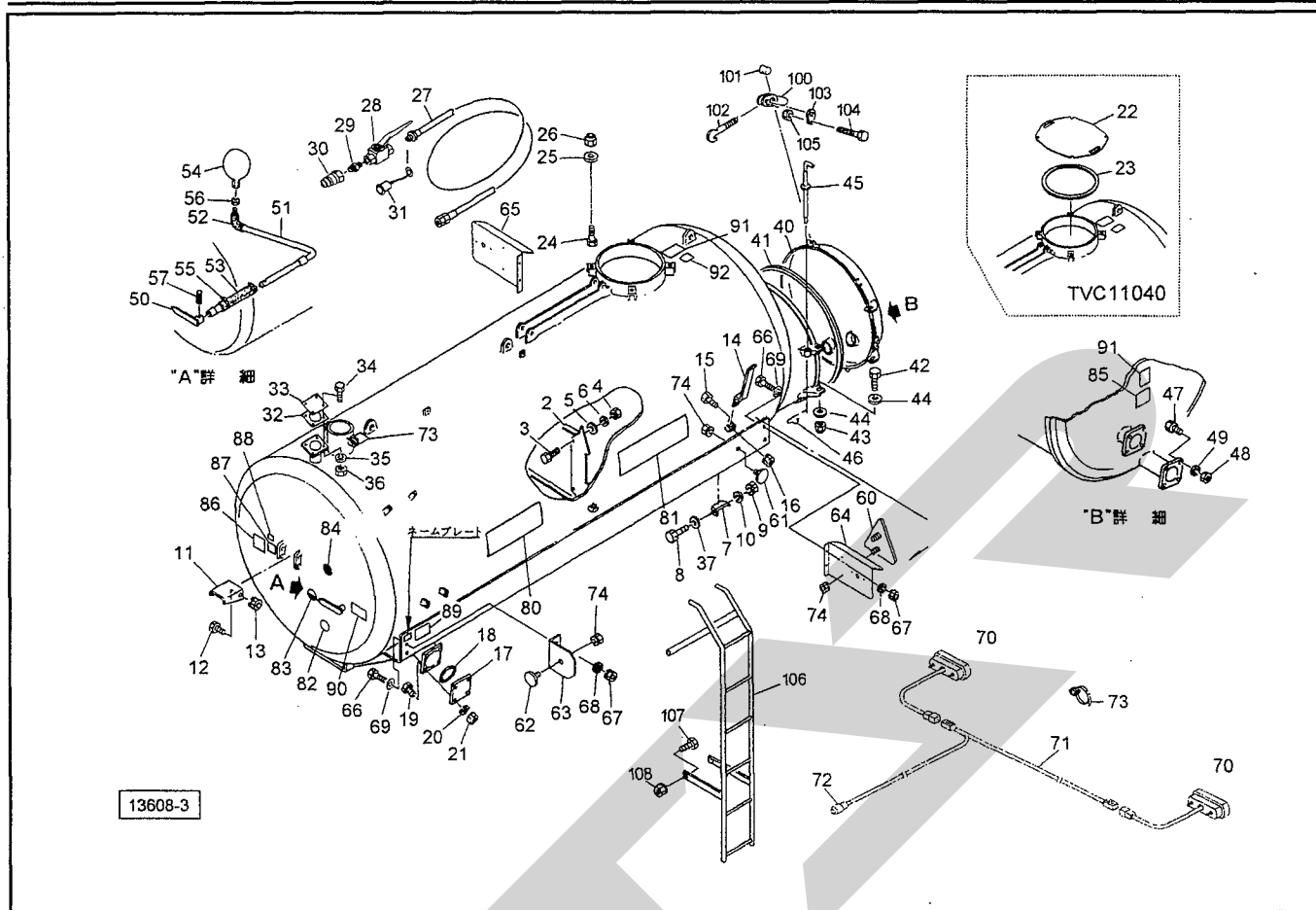


# TVC11040・13040DX バキュームカー タンク・ハッチ・ゲージ・トウカキ・マーク・フック・ハシゴ



見出番号	部品番号	部品名称	個数	備考
2	802535000M	プレート	1	TVC11040
	139974000M	プレート	2	TVC13040DX
3	BC20050	ボルト ステン M20×50	4	TVC11040
	BC16035	ボルト ステン M16×35	16	TVC13040DX
4	NS20	ナット ステン 1シュ M20	4	TVC11040
	NS16	ナット ステン 1シュ M16	16	TVC13040DX
5	8025360000	ワッシャ ; 21×9	4	TVC11040
	WRS16	ヒラザガネ ステン M16	16	TVC13040DX
6	WSS20	バネザガネ ステン 2ゴウ M20	4	TVC11040
	WSS16	バネザガネ ステン 2ゴウ M16	16	TVC13040DX
7	132094000M	ハッチガイド	1	
8	BSZ10030	コガタボルト 7 M10×30	1	
9	NSZ10	コガタナット 8 2シュ M10	1	
10	WSA10	バネザガネ 3ゴウ M10	1	
11	1292010004	チャンネル	1	
12	BSZ10025	コガタボルト 7 M10×25	2	
13	NSP10	コガタスパックナット 4 M10	2	
14	104511000M	ブラケット	4	
15	BSZ10030	コガタボルト 7 M10×30	4	
16	NSP10	コガタスパックナット 4 M10	4	
17	0820140004	キャップ	2	
18	ORG155	リング G-155	2	
19	BZ12035	ボルト 8.8 M12×35	8	
20	WSA12	バネザガネ 3ゴウ M12	8	

# TVC11040・13040DX バキュームカー タンク・ハッチ・ゲージ・トウカキ・マーク・フック・ハシゴ

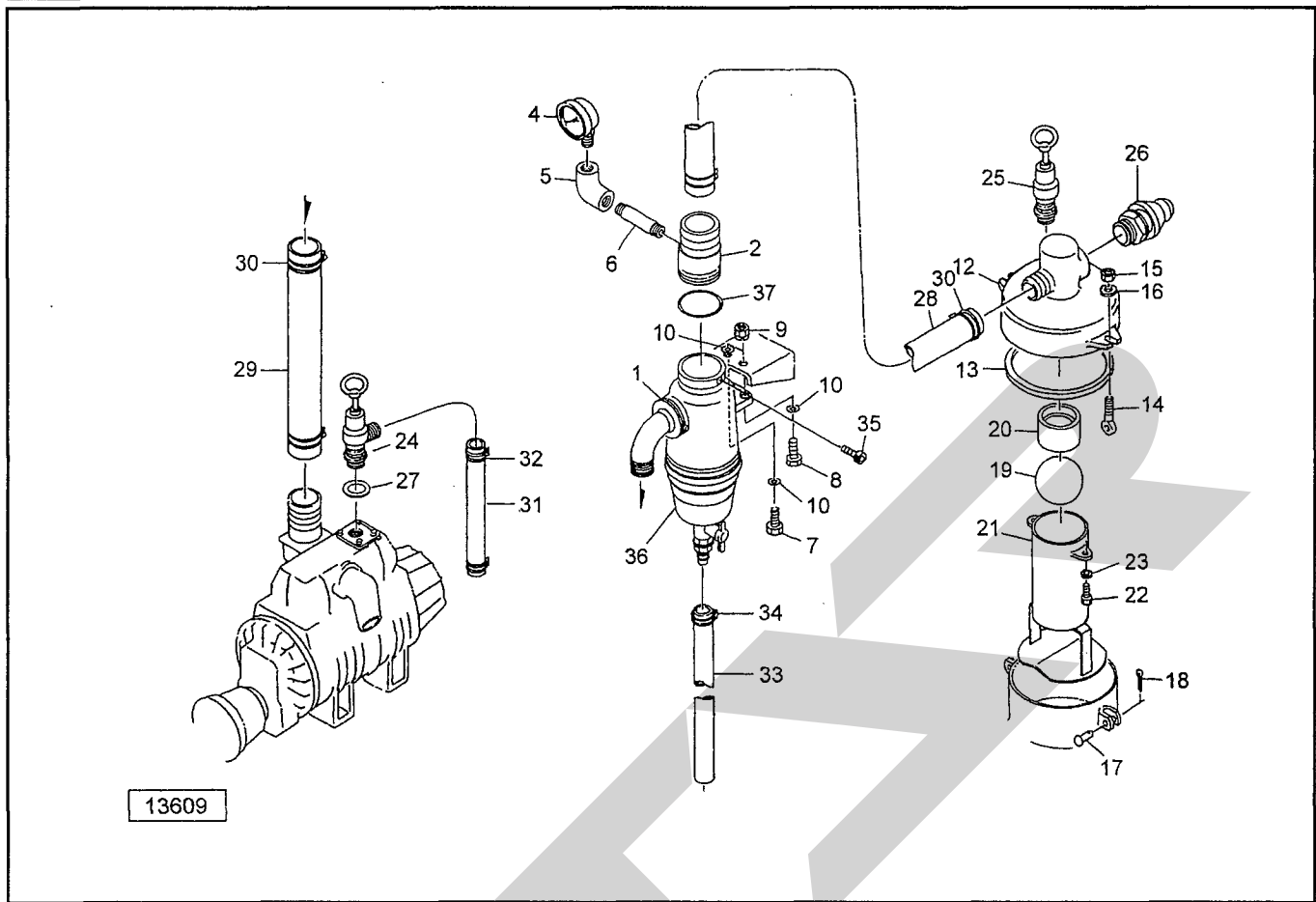


見出番号	部品番号	部品名称	個数	備考
21	NZ12	ナット 8 2シュ M12	8	
22	1322160004	プレート	1	TVC11040
23	1130660000	パッキン;522	1	TVC11040
24	BZ16070	ボルト 8.8 M16×70	4	
25	000761100M	ワッシャ;16	4	
26	NN16	ナイロんなット M16	4	
27	1132800000	ユアツホース 1/4×10000 1-4	1	
28	0009280000	ストップバルブ;1/4	1	
29	2083-08-04	ニップル PT1/2×1/4	1	
30	CLF40M	カブラ オス PT1/2	1	
31	0007781000	カブラキャップ;1/2	1	
32	1150520000	パッキン	1	
33	1339160004	プレート	1	
34	BSZ10035	コガタボルト 7 M10×35	4	
35	WSA10	バネザガネ 3ゴウ M10	4	
36	NSZ10	コガタナット 8 2シュ M10	4	
37	044098500M	ワッシャ;10	1	
40	112953000M	カガミCP;12000	1	
41	0587580000	パッキン;950	1	
42	BZ20060	ボルト 8.8 M20×60	2	
43	NN20	ナイロんなット M20	2	
44	WRA20	ヒラザガネ M20	4	
45	064143500M	レバーCP	1	
46	000088100M	ベータピン;19×3	1	
47	BZ12035	ボルト 8.8 M12×35	4	

**TVC11040・13040DX バキュームカー  
タンク・ハッチ・ゲージ・トウカキ・マーク・フック・ハシゴ**

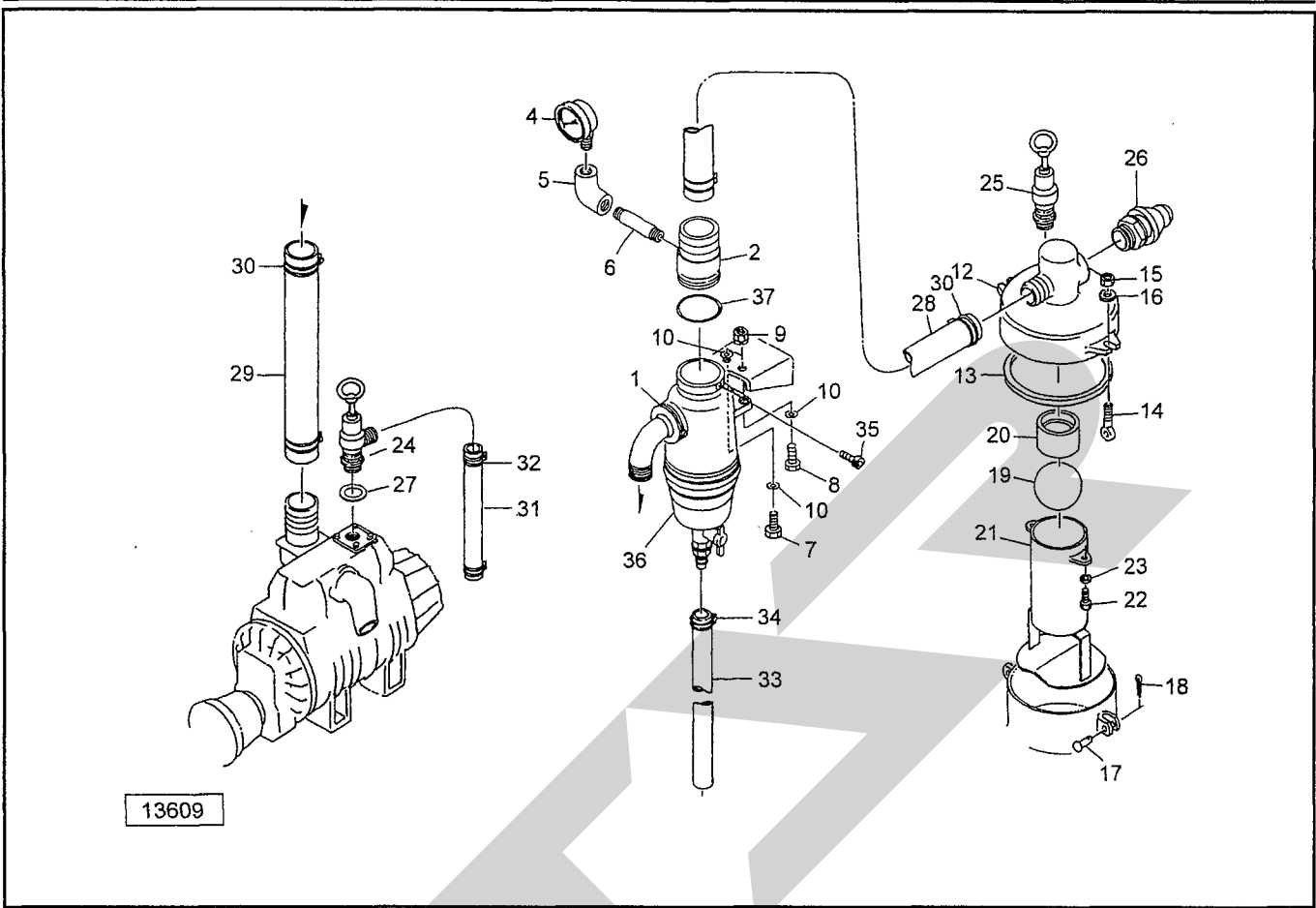
見出番号	部品番号	部 品 名 称	個数	備 考
48	NZ12	ナット 8 2シュ M12	4	
49	WSA12	バネザガネ 3ゴウ M12	4	
50	073037100M	ゲージCP	1	
51	112945000M	アームCP	1	
52	0646580000	ビニールチューブ	1	
53	0586541000	ゴムチューブ	1	
54	0586562000	ゲージフロート	1	
55	0642300000	ワイヤクランプ;23	2	
56	NZ12	ナット 8 2シュ M12	1	
57	PS050020	スプリングピン 5×20	1	
60	0009301000	ハンシャキ;R-150TR (スプリングナット付)	2	
61	0009321000	ハンシャキ;R-60CI (スプリングナット付)	2	
62	0009341000	ハンシャキ;Y-60CI (スプリングナット付)	2	
63	109735000M	ブラケット;60CI	2	
64	801960000M	ブラケット;L	1	
65	801961000M	ブラケット;R	1	
66	BSZ08020	コガタボルト 7 M8×20	8	
67	NSZ08	コガタナット 8 2シュ M8	8	
68	WSA08	バネザガネ 3ゴウ M8	8	
69	WRA08	ヒラザガネ M8	8	
70	1369770000	リヤランプ	2	
71	1369740000	コード;11500×5000	1	
72	1125540000	7ボールピン;12V	1	
73	ILT150	インシュロックタイ 3.5×152	8	
74	NP05	スプリングナット M5	12	
80	1341430000	STARマークラベル;160 (シンボルツキ)	2	
81	1336040000	ラベル;11000	2	TVC11040
	1304430000	ラベル;13000	2	TVC13040DX
82	1068110000	マーク;液面-1	1	
83	1068120000	マーク;液面-2	1	
84	1068130000	マーク;液面-3	1	
85	0585411000	チュウイマーク	1	
86	0641622000	注意ラベル	1	
87	0355760000	ポンプキュウユラベル	1	
88	0755540000	安全弁注意ラベル	1	
89	1022200000	ラベル;ワドメ	1	
90	1061640000	ラベル;ケイコク 1	1	
91	1064600000	ラベル;ケイコク 46	2	
92	0835930000	チュウイマーク;マンホール	1	
100	081923000M	レバー	12	
101	081922000M	コマ	12	
102	058593000M	フックボルト	12	
103	081924000M	プレート	24	
104	BSZ08080	コガタボルト 7 M8×80	12	
105	NSP08	コガタスプリングナット 4 M8	12	
106	112948000M	ハシゴCP	1	
107	BSZ10025	コガタボルト 7 M10×25	4	
108	NSP10	コガタスパックナット 4 M10	4	

# TVC11040・13040DX バキュームカー アンゼンソウチ・ホース



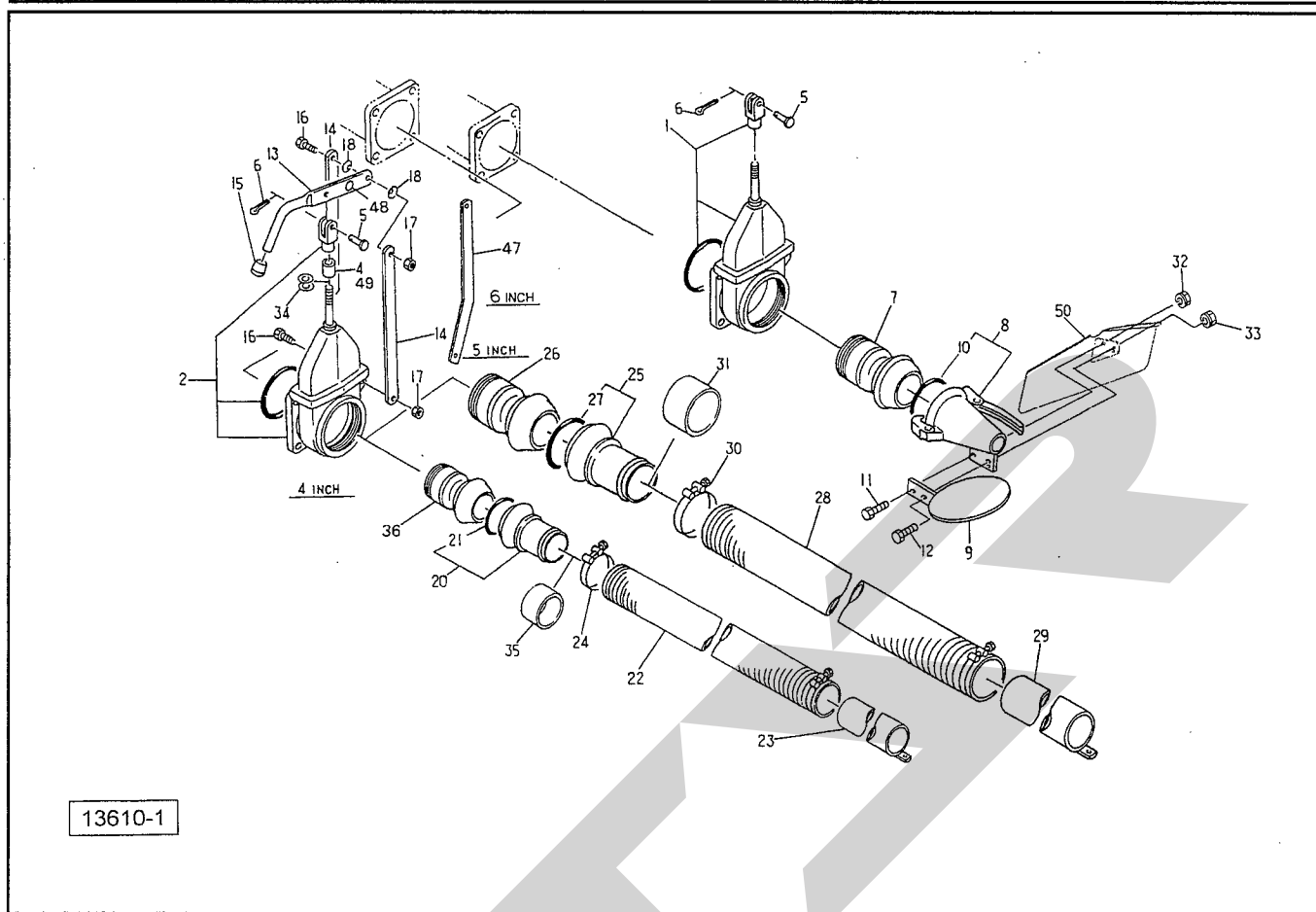
見出番号	部品番号	部 品 名 称	個数	備 考
1	0976832000	サイホンバルブ ; 80	1	
2	1129290004	パンチニップル ; 80	1	
4	0318901000	レンセイケイ	1	
5	2087-06	メスエルボ PT3/8	1	
6	2084-06-55	ロングニップル PT3/8×55	1	
7	BSZ10040	コガタボルト 7 M10×40	1	
8	BSZ10045	コガタボルト 7 M10×45	1	
9	NSP10	コガタスパックナット M10	2	
10	044098500M	ワッシャ ; 10	3	
12	0820900004	マンホールキャブ ; 80	1	
13	0819320000	パッキン ; 200	1	
14	024049000M	アイボルト	2	
15	NZ12	ナット 8 2シュ M12	2	
16	042783600M	ワッシャ ; 12	2	
17	058671100M	ピン ; 10×29	2	
18	PC032016	ワリピン 3.2×16	2	
19	0755800000	ストップボール ; 180 g	1	
20	0820340000	ボールウケ	1	
21	095707000M	パイプCP	1	
22	BC10020	ボルト ステン M10×20	2	
23	WSS10	バネザガネ ステン 2ゴウ M10	2	
24	1067370000	圧力弁 ; 2"	1	
25	1067340000	圧力弁 ; 1"	1	

# TVC11040・13040DX バキュームカー アンゼンソウチ・ホース



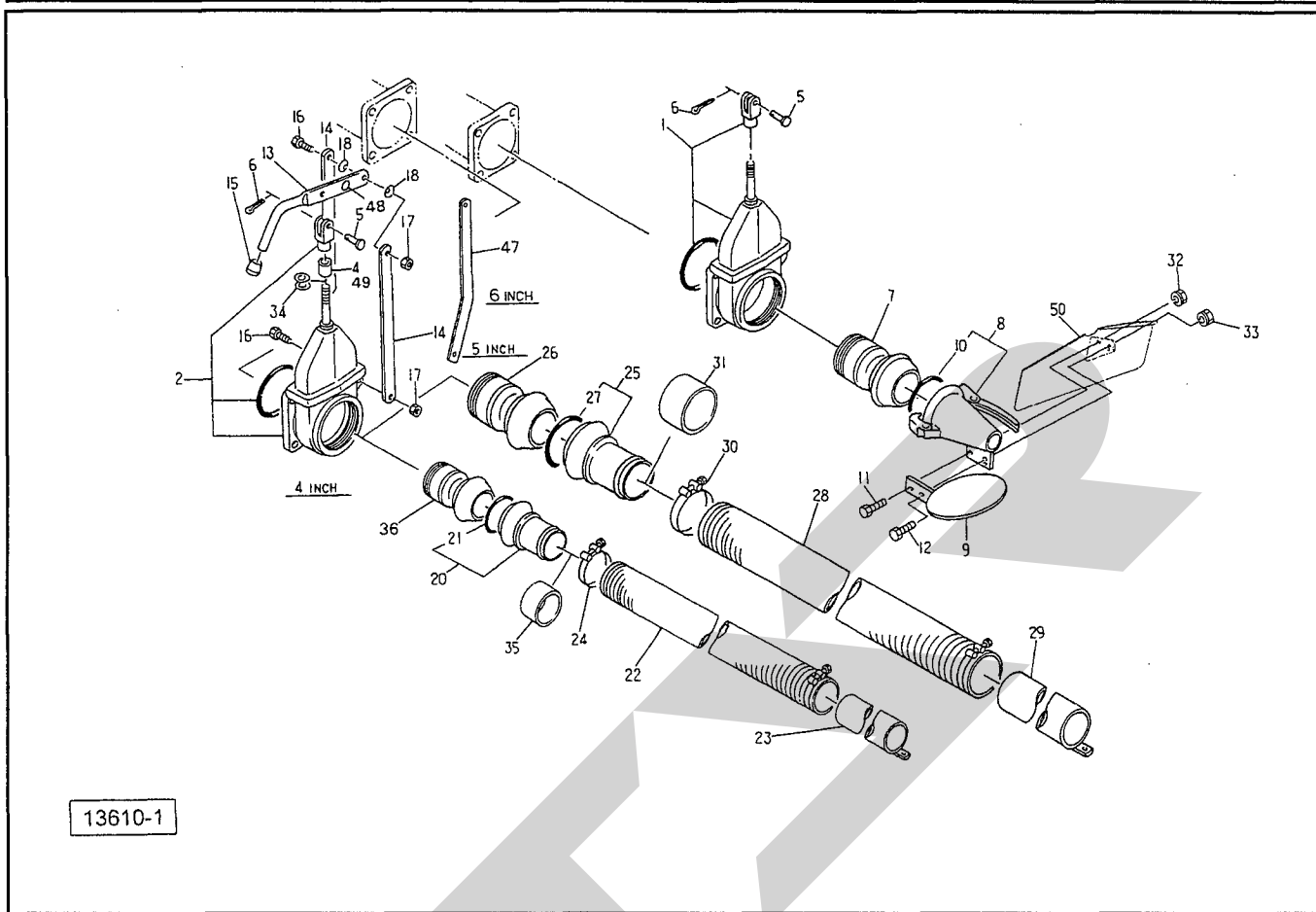
見出番号	部品番号	部 品 名 称	個数	備 考
26	0755934000	シンクウベン;1 1/2"	1	
27	1322770000	シム:60×70×0.8	-	
28	1130671000	ホース;φ80×1300	1	
29	1335310000	ホース;80×610	1	
30	104434000M	クランプ;86	4	
31	1322230000	ホース;50×800	1	
32	HB060	ワイヤクランプ 60	2	
33	0820260000	ホース;18	1	
34	HB024	ワイヤクランプ 24	1	
35	BH08016	ロッククアナボルト M8×16	2	
36	0976870000	サイホンアッパーケース	1	
37	0976900000	Oリング	1	

# TVC11040・13040DX バキュームカー サンプ・サクシオンホース



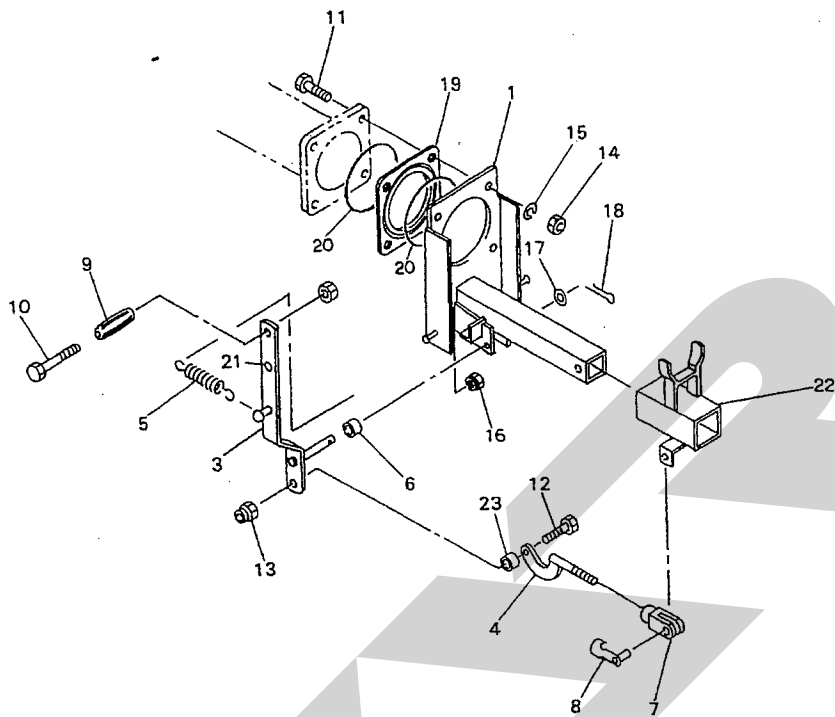
見出番号	部品番号	部品名称	個数	備考
1	0756172000	バルブ; 4" (Oリング、フォークエンド付)	1	
2	0756172000	バルブ; 4" (Oリング、フォークエンド付)	1	
	0758332000	バルブ; 5" (Oリング、フォークエンド付)	1	
	1045161000	バルブ; 6" (Oリング、フォークエンド付)	1	
4	075946300M	パイプ (バルブ4" 用)	1	
	075947300M	パイプ (バルブ5" 用)	1	
	106718000M	パイプ (バルブ6" 用)	1	
5	000055200M	ピン; B10×35	2	
6	PC032016	ワリピン; 3.2×16	2	
7	075831100M	カップリング; 4"	1	
8	049775000M	サンプノズル; 4" ×65	1	Ⓢ10付
9	075828000M	サンプザラCP	1	
10	0758290000	Oリング; 4"	1	
11	BSZ10030	コガタボルト 7 M10×30	1	
12	BSZ08030	コガタボルト 7 M8×30	1	
13	065113100M	レバー (バルブ4"、5" 用)	1	
	104439000M	レバー (バルブ6" 用)	1	
14	075949000M	プレート (バルブ4"、5" 用)	2	
15	0006880000	ニギリ; 20	1	
16	BSZ10040	コガタボルト 7 M10×40	2	
17	NNF10	フランジナイロンナット M10	2	
18	WCR1L10	サラバネザガネ 1シュケイ M10	2	
20	104474100M	アダプタ; 4"	1	
21	0758290000	Oリング; 4"	1	
22	1347860000	サクシオンホース; 4" ×6.5	1	
23	065201400M	キュウニュウパイプCP; 4"	1	

# TVC11040・13040DX バキュームカー サンプ・サクシオンホース



見出番号	部品番号	部品名称	個数	備考
24	134789000M	パワーロックバンド;100 (ホース4" 用)	2	
25	104416100M	アダプタ;5"	1	Ⓔ27、31付
	104406100M	アダプタ;6"	1	
26	1045611000	カップリング;5"	1	
	1045091000	カップリング;6"	1	Ⓔ39、40付
27	0758430000	リング;5"	1	
	1044061040	リング;6"	1	
28	1347870000	サクシオンホース;5" ×6.5	1	
	1347880000	サクシオンホース;6" ×6.5	1	
29	065131200M	キュウニュウパイプCP;5"	1	
	104562000M	キュウニュウパイプCP;6"	1	
30	106240000M	パワーロックバンド;125 (ホース5" 用)	2	
	134790000M	パワーロックバンド;150 (ホース6" 用)	2	
31	0764440000	ゴムリング (ホース5" 用)	1	
	1045040000	ゴムリング (ホース6" 用)	1	
ASY	0756172000ASY	バルブ;4" (レバー付)	1	Ⓔ2, 4~6、13~18、34付
ASY	0758332000ASY	バルブ;5" (レバー付)	1	Ⓔ2, 4~6、13~18、34付
ASY	1045161000ASY	バルブ;6" (レバー付)	1	Ⓔ2, 4~6、13~18、34付
32	NSP10	コガタスパックナット 4 M10	1	
33	NSP08	コガタスプリングナット 4 M8	1	
34	059097000M	ワッシャ;20.5×3.2	-	
35	0876050000	ゴムリング (ホース4" 用)	1	
36	1045600000	カップリング;4" (バルブ4" 用)	1	
47	104761000M	プレート (バルブ6" 用)	2	
48	0911550000	ラベル;カイヘイ (タテ)	1	
50	140945000M	スブラッシュガードCP	1	

# TVC11040・13040DX バキュームカー サクシオン

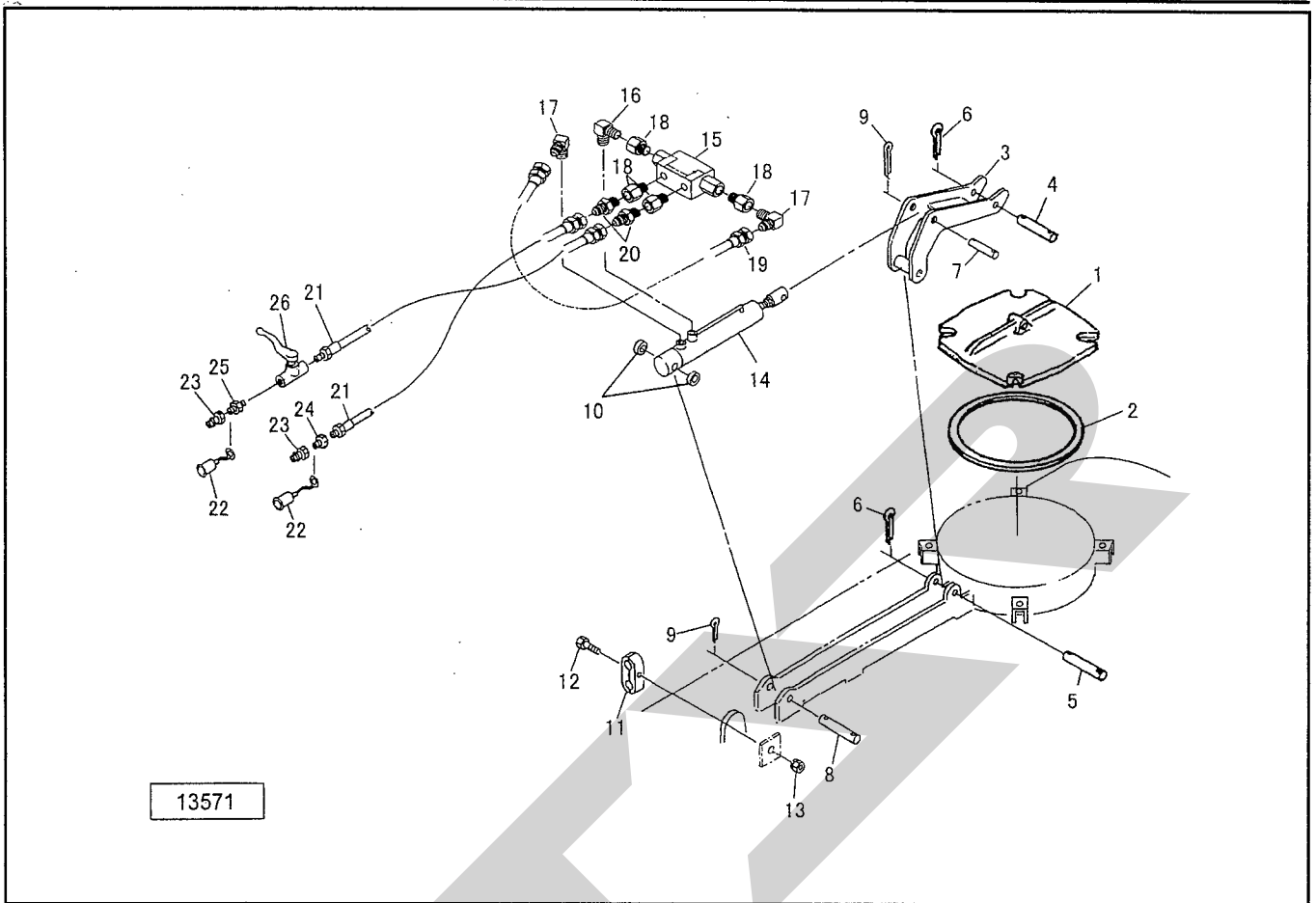


12599-4

見出番号	部品番号	部品名称	個数	備考
1	109247100M	ブラケットCP	1	
3	104403200M	ハンドル	1	
4	124746000M	レバーCP	1	
5	084083000M	スプリング	1	
6	079013000M	カラー	1	
7	093754000M	フォークエンド；12×48	1	
8	093755000M	ピン；12×48	1	
9	0241180000	グリップ	1	
10	BZ12090	ボルト 8.8 M12×90	1	
11	BZ12050	ボルト 8.8 M12×50	4	
12	BZ12045	ボルト 8.8 M12×45	1	
13	NN12	ナイロンナット M12	1	
14	NZ12	ナット 8 2シュ M12	5	
15	WSA12	バネザガネ 3ゴウ M12	4	
17	WRA16	ワッシャ；M16	1	
18	PC040025	ワリピン；4×25	1	
19	105837100M	プレート	1	
20	ORG160	Oリング；G160	2	
21	1068100000	ラベル；着脱	1	
22	109167000M	ホースウケ (ホース4" 用)	1	
	109166000M	ホースウケ (ホース5" 用)	1	
	109165100M	ホースウケ (ホース6" 用)	1	
23	070526100M	カラー；10A×10	1	

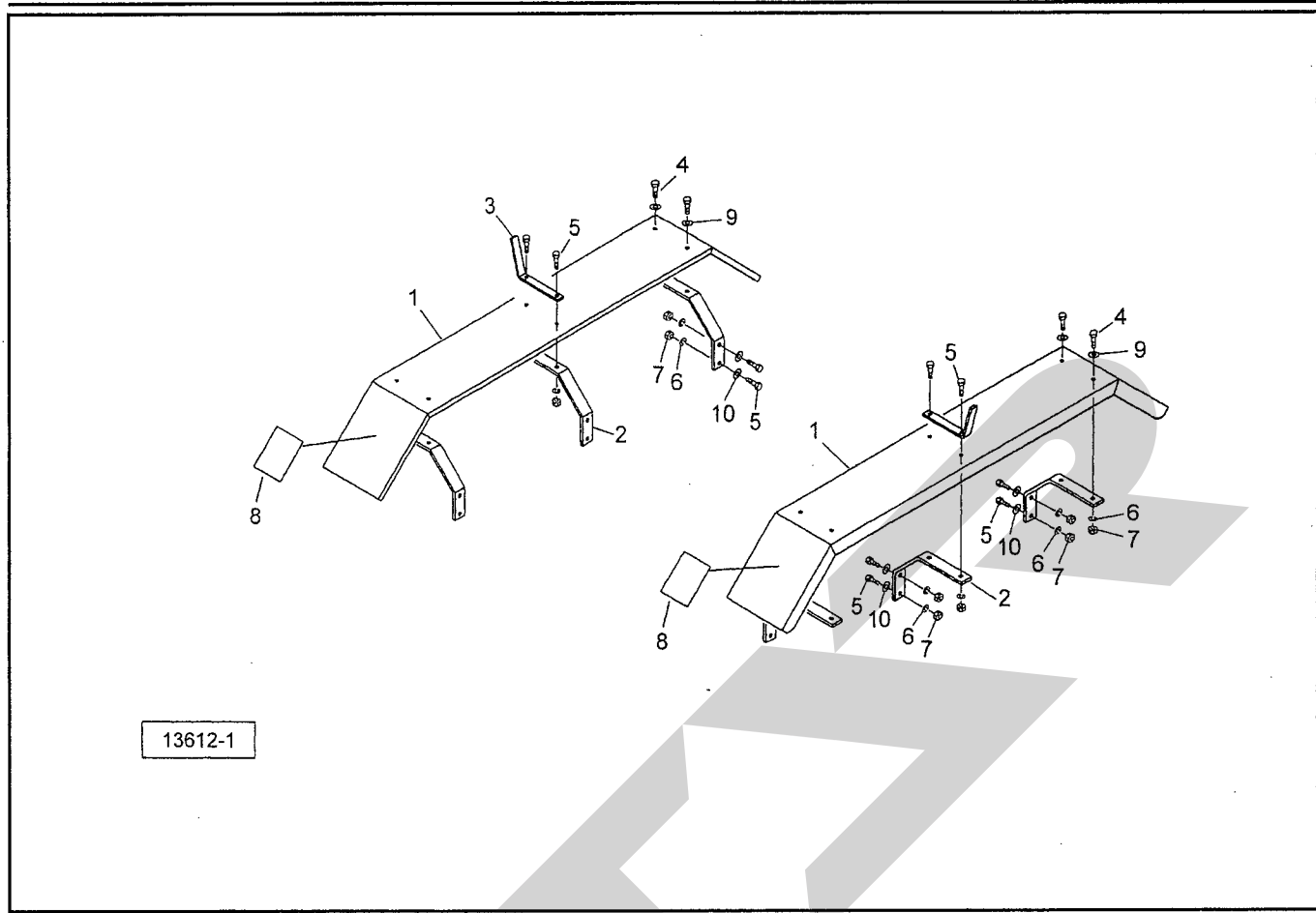


# TVC13040DX バキュームカー (TVC11040オプション) AYM8800油圧マンホールアタッチメント



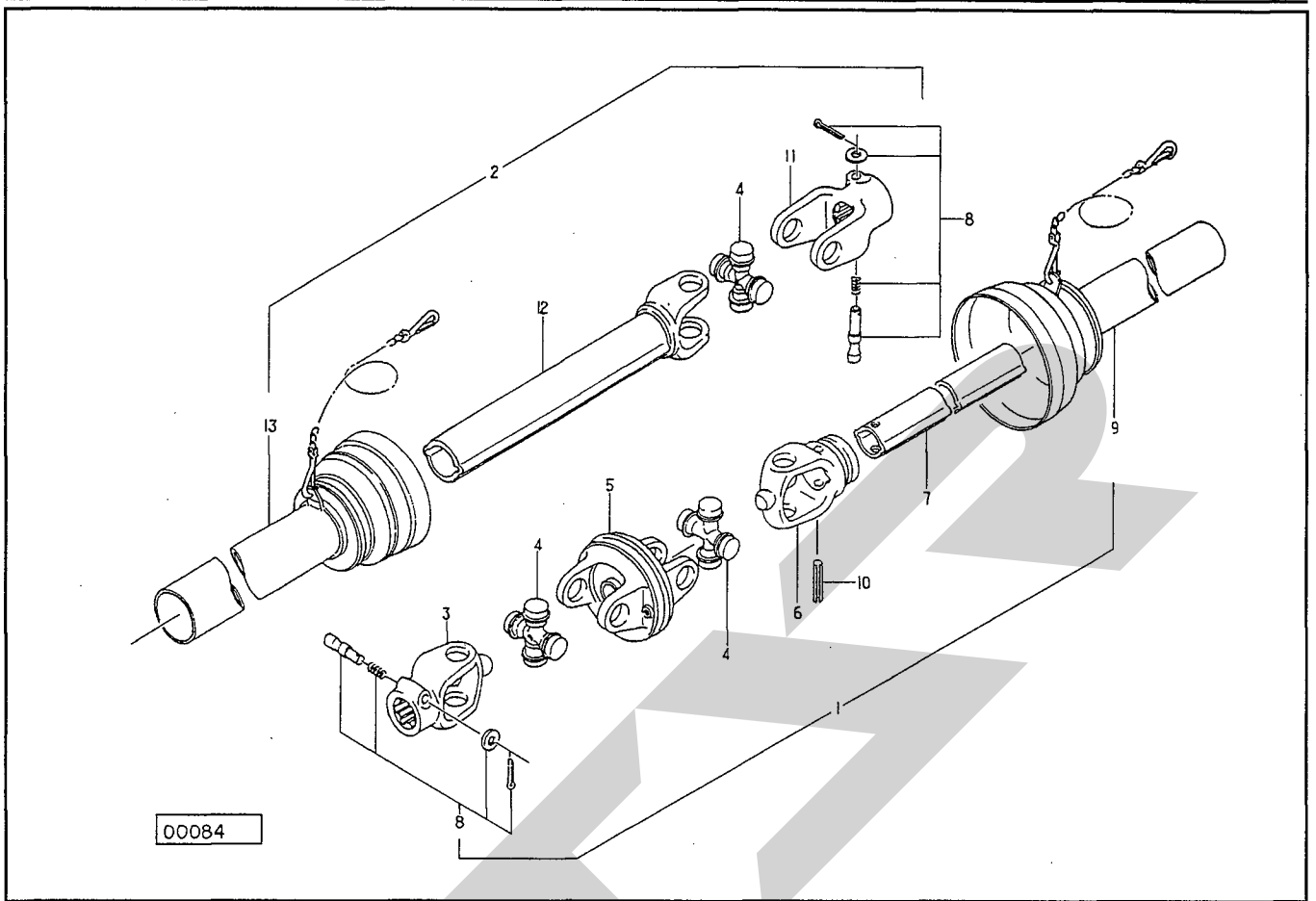
見出番号	部品番号	部品名称	個数	備考
1	1129350004	マンホールキャップ	1	
2	1130660000	パッキン; 522	1	
3	8000450004	キャップサポートCP	1	
4	113284000M	ピン; 20×124	1	
5	113285000M	ピン; 20×152	1	
6	PC050045	ワリピン 5×45	4	
7	113286000M	ピン; 30×126	1	
8	113287000M	ピン; 30×154	1	
9	PC063056	ワリピン 6.3×56	4	
10	082808000M	カラー	2	
11	LNG21212	ホースクランプ LNG2-12/12	3	
12	BZ06035	ボルト 8.8 M6×35	3	
13	NP06	スプリングナット M6	3	
14	1047040006	シリンダ; CWP60×320×675	1	
15	1001311000	パイロットチェックベン; 1/4D	1	
16	2086-04	エルボ PT1/4	1	
17	1033-04	ホースエルボ PF1/4×PT1/4	2	
18	100970000M	ブッシング; PF1/4×PT1/4	4	
19	KH0400400PP	ユアツホース 1/4×400 4-4	1	
20	1013-04	ホースニップル PF1/4×PT1/4	2	
21	KH0406300AP	ユアツホース 1/4×6300 1-4	2	
22	0007781000	カブラキャブ; 1/2	2	
23	CLF40M	カブラ オス PT1/2	2	
24	2081-08-04	ブッシング PT1/2×PT1/4	1	
25	2083-08-04	ニップル PT1/2×1/4	1	
26	0009280000	ストップバルブ; 1/4	1	

# TVC11040・13040DX バキュームカー フェンダー



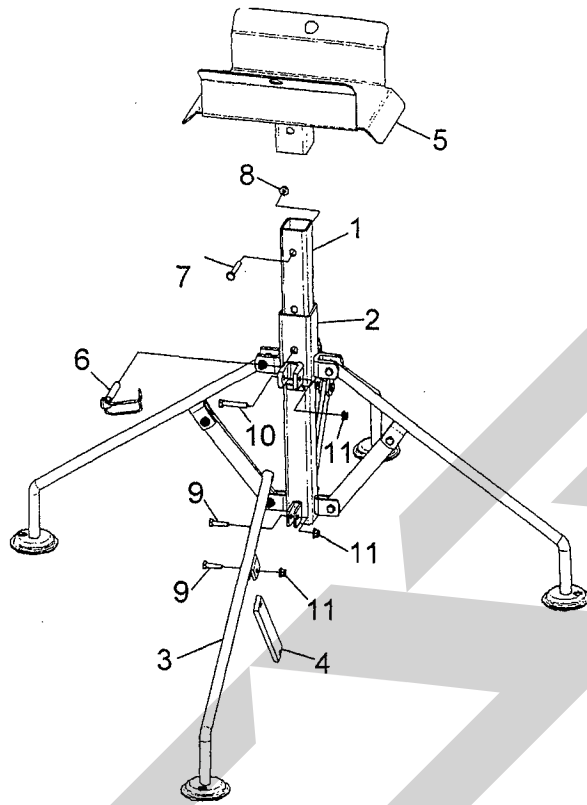
見出番号	部品番号	部品名称	個数	備考
1	1344760000	フェンダー；13000	2	
2	134493000M	サポート	6	
3	132894000M	アングル	2	
4	BZ12035	ボルト 8.8 M12×35	8	
5	BZ12040	ボルト 8.8 M12×40	16	
6	WSA12	バネザガネ 3ゴウ M12	24	
7	NZ12	ナット 8 2シュ M12	24	
8	1065630000	ラベル；ケイコク149	2	
9	WRA12	ヒラザガネ M12	8	
10	042783600M	ワッシャ；12	12	

# WM-75 パワージョイント



見出番号	部品番号	部品名称	個数	備考
Asy	6310-1	パワージョイント; WM-75	1	
1	6382-301	パワージョイント (インナ); WM-75	1	
2	6283-24	パワージョイント (アウト); MD-75	1	
3	6226-7	ピンツキヨーク; WM	1	Ⓜ8付
4	6286-3	スパイダ; MD	3	
5	6312-1	CVヨーク; M	1	
6	6228-7	フィッティングヨーク; WM	1	
7	6216-304	パイプ (インナ); MD-75	1	
8	6287-1	クランプピン; 14	2	
9	6284-51	アンゼンカバー; WM-75	1	
10	PS10065	スプリングピン; 10×65	1	
11	6226-3	ピンツキヨーク; MD	1	Ⓜ8付
12	6210-304	パイプツキヨーク; MD-75	1	
13	6285-24	アンゼンカバー; MD-75	1	

# TVC11040・13040DX バキュームカー ホーススタンド



13921

見出番号	部品番号	部品名称	個数	備考
1	141501000M	ステーCP	1	
2	141504000M	パイプCP	1	
3	141506000M	バーCP	4	
4	141508000M	プレート	4	
5	141509000M	ホルダCP	1	
6	114931000M	デルタピン ; 13	1	
7	BZ12080	ボルト 8.8 M12×80	1	
8	NNF12	フランジナイロンのナット M12	1	
9	BSZ08030	コガタボルト 7 M8×30	8	
10	BSZ08045	コガタボルト 7 M8×45	4	
11	NNF08	フランジナイロンのナット M8	12	

START

START

START

調整	S-070912E
----	-----------

本社	066-8555	千歳市上長都1061番地2 TEL0123-26-1123 FAX0123-26-2412
千歳営業所	066-8555	千歳市上長都1061番地2 TEL0123-22-5131 FAX0123-26-2035
旭川営業所	070-8004	旭川市神楽4条9丁目3番35号 TEL0166-61-6131 FAX0166-62-8985
豊富営業所	098-4100	天塩郡豊富町字上サロベツ1191番地44 TEL0162-82-1932 FAX0162-82-1696
帯広営業所	080-2462	帯広市西22条北1丁目12番地4 TEL0155-37-3080 FAX0155-37-5187
中標津営業所	086-1152	標津郡中標津町北町2丁目16番2 TEL0153-72-2624 FAX0153-73-2540
花巻営業所	028-3172	岩手県花巻市石鳥谷町北寺林第11地割120番3 TEL0198-46-1311 FAX0198-45-5999
仙台営業所	983-0013	宮城県仙台市宮城野区中野字神明179-1 TEL022-388-8673 FAX022-388-8735
小山営業所	323-0158	栃木県小山市梁2512-1 TEL0285-49-1500 FAX0285-49-1560
名古屋営業所	480-0102	愛知県丹羽郡扶桑町大字高雄字南屋敷191 TEL0587-93-6888 FAX0587-93-5416
岡山営業所	700-0973	岡山県岡山市下中野704-103 TEL086-243-1147 FAX086-243-1269
熊本営業所	861-8039	熊本県熊本市長嶺南1丁目2番1号 TEL096-381-7222 FAX096-384-3525
都城営業所	885-1202	宮崎県都城市高城町穂満坊1003-2 TEL0986-53-2222 FAX0986-53-2233